

# ТРЕХФАЗНОЕ УНИВЕРСАЛЬНОЕ РЕЛЕ ПЕРЕМЕННОГО НАПРЯЖЕНИЯ

## РНПП-302



## РУКОВОДСТВО ПО ЭКСПЛУАТАЦИИ ПАСПОРТ

Перед использованием устройства внимательно ознакомьтесь с Руководством по эксплуатации.

Перед подключением устройства к электрической сети выдержите его в течение двух часов при условиях эксплуатации.

Для чистки устройства не используйте абразивные материалы или органические соединения (спирт, бензин, растворители и т.д.).



**ЗАПРЕЩАЕТСЯ САМОСТОЯТЕЛЬНО ОТКРЫВАТЬ И РЕМОНТИРОВАТЬ УСТРОЙСТВО.**

Компоненты устройства могут находиться под напряжением сети.

**ЗАПРЕЩАЕТСЯ ОТКРЫВАТЬ И РЕМОНТИРОВАТЬ ЗАЩИЩАЕМОЕ ОБОРУДОВАНИЕ, ЕСЛИ ОНО ПОДКЛЮЧЕНО К ВЫХОДНЫМ КОНТАКТАМ УСТРОЙСТВА.**



**ЗАПРЕЩАЕТСЯ ЭКСПЛУАТИРОВАТЬ УСТРОЙСТВО В УСЛОВИЯХ ВЫСОКОЙ ВЛАЖНОСТИ**

**ЗАПРЕЩАЕТСЯ ЭКСПЛУАТАЦИЯ УСТРОЙСТВА С МЕХАНИЧЕСКИМИ ПОВРЕЖДЕНИЯМИ КОРПУСА.**

**НЕ ДОПУСКАЕТСЯ ПОПАДАНИЕ ВОДЫ В УСТРОЙСТВО.**

При соблюдении правил эксплуатации реле напряжения безопасно для использования.

## 1. НАЗНАЧЕНИЕ

Трехфазное универсальное реле переменного напряжения РНПП-302 (далее по тексту - реле) предназначено для постоянного контроля уровня допустимого напряжения, обрыва, слипания, нарушения правильной последовательности, перекоса фаз в цепях переменного напряжения 220/380 В (230/400В или 240/415В) частотой 50 Гц и отключения нагрузки в случае наступления аварийных ситуаций. Реле осуществляет измерение действующих значений фазных (линейных) напряжений, в сетях с глухозаземленной или изолированной нейтралью и управляет катушкой внешнего магнитного пускателя, коммутирующего цепь питания нагрузки. Реле следит за состоянием силовых контактов внешнего магнитного пускателя до и после включения нагрузки, контролируя их исправность (подгорание или слипание). Реле осуществляет последующее автоматическое повторное включение после устранения причины аварии, вызвавшей отключение, через время, заданное пользователем.

Реле может работать в четырех независимых режимах:

- реле контроля пускателя при  $tPr=0$  (контроль уровней напряжений – выключен)
- реле минимального напряжения при  $tPr=1$ ;
- реле максимального напряжения при  $tPr=2$ ;
- реле напряжения при  $tPr=3$  (мин./макс. напряжения – режим пропорциональных уставок);

РНПП-302 индицирует действующее значение фазного (линейного) напряжения, аварию напряжения, состояние выходного реле (включено/выключено) и тип аварии.

**Примечание** - Применяемый в паспорте термин **нормальное напряжение**, означает что входное напряжение соответствует всем установленным пользователем параметрам (таблица 2).

В 12 версию реле (пункт меню  $rEL$ ) внесены следующие изменения:

- 1) добавлена возможность работы при номинальном напряжении 240/415В 50 Гц (пункт меню  $UD I$ );
- 2) отсчет времени АПВ начинается с момента возникновения аварии - выключения реле нагрузки (было с момента восстановления нормального напряжения после аварии);
- 3) добавлено мигание светодиода **REL** при нормальном напряжении во время отсчета АПВ;
- 4) изменены следующие заводские установки:
  - тип реле -  $tPr=3$  (реле напряжения);
  - минимальное напряжение  $U_{min}=180$ ;
  - время срабатывания по перекосу фаз  $t_{r'f'}=3,0$  секунды;
  - время срабатывания по обрыву фаз  $t_{r\sigma}=0,5$  секунды.

## 2. ОСНОВНЫЕ ТЕХНИЧЕСКИЕ ХАРАКТЕРИСТИКИ

Цифровой вход дистанционного включения/выключения реле

Перекидной релейный выход для управления пускателем нагрузки - 8А, 250В при  $\cos \varphi=1$ .

Нормально-разомкнутый контакт реле сигнализации -- 8А, 250В при  $\cos \varphi=1$ .

Гармонический состав (несинусоидальность) напряжения питания - ГОСТ 13109-97

Точность определения порогов срабатывания по напряжению: не более 3В.

Номинальное фазное/линейное напряжение 220/380 (230/400 или 240/415)В.

Диапазоны регулирования минимального напряжения, максимального напряжения, перекоса фаз, времени срабатывания защиты, времени повторного включения и другие параметры приведены в таблице 2.

Потребляемая мощность: не более 5 Вт.

Степень защиты прибора: IP40.

Степень защиты клеммника: IP20.

Климатическое исполнение: У3.

Диапазон рабочих температур: от минус 35 до +55 °С при атмосферном давлении от 84 до 106,7 кПа и относительной влажности воздуха 30 ... 80% (при температуре +25 °С).

Масса, не более 0,3 кг.

Монтаж: на стандартную DIN-рейку 35 мм.

Положение в пространстве – произвольное.

Органы управления и габаритные размеры устройства приведены на рисунке 1.

Вредные вещества, в количестве превышающие предельно допустимые концентрации, отсутствуют.

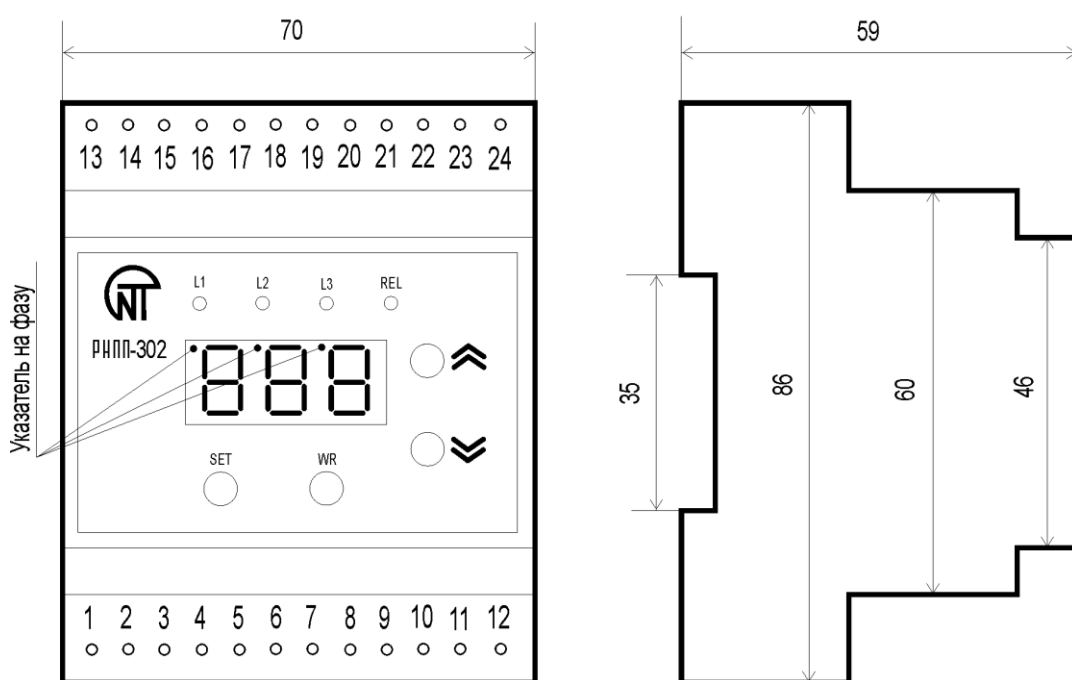
### 3. ПОДГОТОВКА К РАБОТЕ

Подключить к реле пускатель нагрузки, цепи реле сигнализации и контакты дистанционного включения согласно рисунку 2.

Подключить реле к электрической сети.

Включить питание и установить необходимые режимы работы согласно таблице 2.

**ВНИМАНИЕ! Все подключения должны выполняться при обесточенном устройстве**



Красный светодиод L1 – горит при аварии по фазе L1.  
 Красный светодиод L2 – горит при аварии по фазе L2.  
 Красный светодиод L3 – горит при аварии по фазе L3.  
 Зеленый светодиод REL – горит, когда включено выходное реле.  
 Кнопка SET – вход в режим изменения параметров.  
 Кнопка WR – запись параметра.  
 Кнопки  $\hat{\wedge}$ ,  $\hat{\vee}$  – изменение параметра

**Примечание** - Кнопка  $\hat{\wedge}$  - в тексте UP, кнопка  $\hat{\vee}$  - в тексте DOWN.

**Рисунок 1** - Лицевая панель, органы управления и габаритные размеры РНПП-302

### 4. УПРАВЛЕНИЕ РНПП-302

4.1. В исходном состоянии на индикаторе реле отображается:

- фазное напряжение текущей фазы (L1, L2, L3) при  $U_{01}=0$  (1,2) или линейное напряжение (L1L2, L2L3, L3L1), при  $U_{01}=3$ (4,5);
- указатель на фазу;
- состояние выходного реле.

Выбор фазы в ручном режиме ( $i, U=0$ ) осуществляется кнопками DOWN и UP, иначе (при  $i, U=1$ ) выбор и смена фазы происходит автоматически через каждые 5 секунд..

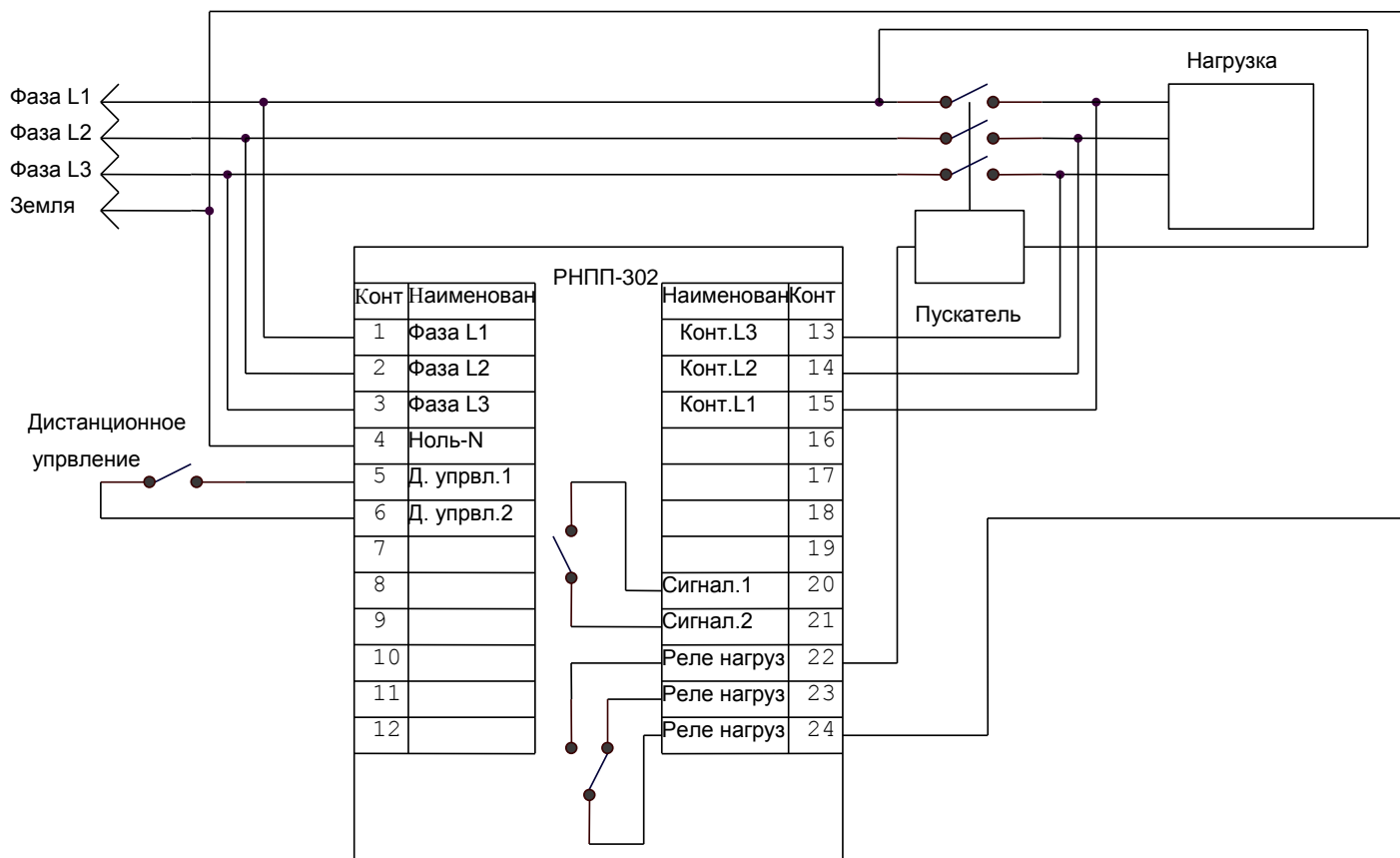
4.2. Для просмотра и изменения параметров реле нажать кнопку SET, при этом одновременно загораются все указатели на фазу.

Листание параметров кнопками DOWN и UP;

- Вход в параметр- кнопка SET;
- Изменение параметра - кнопками DOWN и UP;
- Запись параметра и переход обратно в меню – кнопка WR;
- Переход обратно в меню без записи – кнопка SET.

При отсутствии нажатия любой из кнопок в течение 15с, РНПП-302 переходит в исходное состояние.

4.3. Для быстрого восстановления заводских установок необходимо подать напряжение питания на устройство при одновременно нажатых кнопках **SET**, **DOWN** и **UP**. На индикаторе должно загореться “**пАУ**”. Выключить питание. Заводские параметры восстановлены.



**Примечание** - При подключении реле в сети с изолированной нейтралью, ноль-N (клемма 4) можно не подключать.

**Рисунок 2** - Схема подключения РНПП-302 к трехфазной сети с глухозаземленной нейтралью.

## 5. РАБОТА РНПП-302

### 5.1. Режимы работы РНПП-302

В зависимости от значения параметра  $tPr$ , РНПП-302 может работать в следующих режимах:

1) реле обрыва фаз при  $tPr = 0$  (контроль только наличия напряжения; контроль уровней напряжений – выключен);

2) реле минимального напряжения при  $tPr = 1$ ;

3) реле максимального напряжения при  $tPr = 2$ ;

4) реле напряжения при  $tPr = 3$  (режим min/max уставок);

Режимы работы реле, значения контролируемых напряжений и времена срабатывания реле, задаваемые пользователем, приведены в таблице 2.

### 5.2. Работа РНПП-302 по уровням напряжения

#### 5.2.1 Особенности первого включения

Если реле было обесточено, то при подаче на вход нормального напряжения, к времени повторного включения (параметр  $tPP$ ) добавляется время подготовки к работе (0,3-0,4 с).

#### 5.2.2. Реле минимального напряжения

Если реле было выключено, то при подаче на вход нормального напряжения, через время повторного включения (параметр  $tPP$ ) (начало отсчета с момента выключения реле нагрузки) реле включается: загорается светодиод REL, контакты 23, 24 размыкаются, а контакты 22, 24 и 20, 21 замыкаются.

При снижении входного напряжения ниже уровня минимального напряжения (параметр  $U_{min}$ ) и выдержки заданного времени (параметр  $t_{min}$ ) реле выключается: контакты 23, 24 замыкаются, а контакты 22, 24 и 20, 21 размыкаются.

При восстановлении уровня контролируемого напряжения выше уровня минимального напряжения на величину гистерезиса, составляющую 5-6 В, цикл работы реле повторяется.

При нормальном напряжении во время отсчета времени АПВ мигает светодиод REL.

### 5.2.3. Реле максимального напряжения

**В этом режиме нагрузка реле должна подключаться через контакты 23, 24.**

При подаче на вход реле нормального напряжения положения контактов реле не меняются и соответствуют «холодному» состоянию: контакты 23, 24 замкнуты, а контакты 22, 24 и 20, 21 разомкнуты.

При повышении входного напряжения выше уровня максимального напряжения (параметр  $U_{max}$ ) и выдержки времени (параметр  $t_{max}$ ), реле срабатывает: контакты 23, 24 размыкаются, а контакты 22, 24 и 20, 21 замыкаются.

При снижении входного напряжения ниже порога срабатывания на величину гистерезиса 5-6 В, через время повторного включения, реле возвращается в исходное состояние.

### 5.2.4. Реле напряжения

Если реле было выключено, то при подаче на вход нормального напряжения, через время повторного включения (параметр  $t_{PP}$ ) (начало отсчета с момента выключения реле нагрузки) реле включается: загорается светодиод REL, контакты 23, 24 размыкаются, а контакты 22, 24 и 20, 21 замыкаются.

При снижении входного напряжения ниже уровня минимального напряжения (параметр  $U_{min}$ ) и выдержки заданного времени (параметр  $t_{min}$ ) реле выключается: контакты 23, 24 замыкаются, а контакты 22, 24 и 20, 21 размыкаются.

При восстановлении уровня контролируемого напряжения выше уровня минимального напряжения (параметр  $U_{min}$ ) на величину гистерезиса, составляющую 5-6 В, цикл работы реле повторяется.

При повышении входного напряжения выше уровня максимального напряжения и выдержки времени параметр  $t_{max}$ , реле выключается: контакты 23, 24 замыкаются, а контакты 22, 24 и 20, 21 размыкаются.

При снижении входного напряжения ниже порога срабатывания на величину гистерезиса 5-6 В, через время повторного включения, реле включается.

При нормальном напряжении во время отсчета времени АПВ мигает светодиод REL.

## 5.3. Контроль дополнительных параметров напряжения

Во всех режимах работы, РНПП-302 постоянно ведет контроль дополнительных параметров напряжения, и, при отклонении их от заданных, выключает реле и включает сигнализацию. В случае снятия аварийной ситуации по напряжению РНПП-302 через время  $t_{PP}$  включает выходное реле и отключает сигнализацию.

РНПП-302:

- 1) при  $C_{PP}=1$  контролирует перекося фаз, значение которого определено параметром  $U_{PP}$
- 2) при  $C_{II}=1$  контролирует порядок чередования и слипание фаз
- 3) при  $C_{JJ}=1$

При включенном выходном реле проверяет напряжение на выходных клеммах пускателя и при отсутствии напряжения, хотя бы на одной клемме, отключает выходное реле и включает сигнал тревоги.

Если при выключенном выходном реле, РНПП-302 обнаруживает напряжение на выходных клеммах пускателя (залипание контактов пускателя), то повторным включением выходного реле на 2 секунды с последующим выключением, РНПП-302 пытается разомкнуть контакты. Независимо от результата, РНПП-302 включает реле тревоги, и дальнейшая работа реле блокируется.

**Выход из аварии по отсутствию напряжения на выходных клеммах пускателя и из аварии по нарушению порядка чередования фаз, возможен только повторным включением питания РНПП-302.**

4) при  $C_{JJ}=2$  РНПП-302 работает так же, как при  $C_{JJ}=1$ , но не считает аварией одновременное размыкание всех контактов пускателя (полнофазное отключение) и определяет аварию, если разомкнутыми остается один или два контакта (необходимость в такой функции связана с возможностью управления нагрузкой с помощью технологического контакта).

5) при  $C_{I} I=1$  ( $C_{I} I=2$ ) контролирует цифровой вход и в случае подачи на него сигнала, свидетельствующего о состоянии внешней аварии (например от термостата, встроенного в обмотку двигателя), контроллер немедленно отключает выходное реле и выводит на индикатор код "А I". После снятия сигнала внешней аварии контроллер продолжит нормальную работу через время повторного включения, определяемое параметром  $t_{PP}$ .

#### 5.4. Индикация

При отсутствии аварии на индикатор выводится действующее напряжение выбранной фазы и точкой в верхней части индикатора указатель на выбранную фазу (рисунок 1).

Светодиод REL горит при включенном выходном реле.

При авариях минимального напряжения, максимального напряжения, обрыва фазы и перекоса фазы загорается светодиод аварии той фазы, на которой произошла авария. При нарушении порядка чередования фаз, светодиоды аварий загораются поочередно (бегущие огни). При остальных видах аварий – горят все аварийные светодиоды.

Все коды аварийных ситуаций выводятся на цифровой индикатор в соответствии с таблицей 1.

При нормальном напряжении во время отсчета времени АПВ мигает светодиод REL

#### 5.5. Сигнализация

Реле сигнализации включается и выключается одновременно с выходным реле, что позволяет использовать его в качестве реле управления пускателем. Тогда выходное реле может быть использовано как реле сигнализации с нормально-замкнутыми контактами (контакты замкнуты, когда аварии нет).

Таблица 1 - Коды аварий

Коды сигнализации на дисплее			
От дистанционного выключения по цифровому входу	Я I	при отсутствии напряжения на клеммах пускателя или при залипании контактов пускателя	U J L
от минимального напряжения	U = =	от нарушения порядка чередования фаз	U I ' I
от максимального напряжения	U = =	от пропадания фазы	U 0
от перекоса фаз	U P P		

Таблица 2 - Режимы работы универсального реле напряжения

Установочные и считываемые параметры	Параметры кодов	Мин. знач.	Макс. знач.	Заводская установка	Действия
<b>Общие параметры</b>					
Индикация напряжения	U	0	1	1	0-ручной выбор фазы, напряжение которой отображается на индикаторе 1- автоматическая смена фазы (каждые 5с)
Цифровой входной сигнал дистанционного выключения реле	с I 1	0	2	0	0 - не задействован 1-немедленное отключение реле при замыкании цифрового контакта 2- немедленное отключение реле при размыкании цифрового контакта
Тип реле	т P r	0	3	3	0 - реле обрыва фаз (минимальное и максимальное напряжения не контролируются, авария – если оборваны 1 или 2 фазы) 1- реле минимального напряжения (авария – если напряжение меньше заданного U = = )
					2-реле максимального напряжения (авария – если напряжение больше заданного U = = ) 3-реле напряжения (авария – если напряжение меньше заданного U = = или напряжение больше заданного U = = )

Продолжение таблицы 2

Установочные и считываемые параметры	Параметры кодов	Мин. знач.	Макс. знач.	Заводская установка	Действия
Способ задания отклонения напряжения	SUr	0	1	0	0-значения напряжения задаются в абсолютных числах 1-значение напряжения задается в процентах
Контроль перекоса фаз	[r r r]	0	1	1	0-выключен 1-включен
Контроль порядка чередования фаз	[1 1 1]	0	1	1	0-выключен 1-включен
Контроль напряжения на клеммах пускателя	[u u u]	0	2	0	0 – выключен 1-включен 2 – включен, при полнофазном отключении или включении пускателя – аварии нет
<b>Напряжения</b>					
Измеряемое напряжение	U01	0	5	0	0 - фазное 220В 1 - фазное 230В 2 - фазное 240В 3 - линейное 380В 4 - линейное 400В 5 - линейное 415В
Минимальное напряжение, В:	U = =	85 147	230 398	180 311	При SUr = 0 и U01=0, U01=1; U01=2; При SUr = 0 и U01=3, U01=4, U01=5;
%		-60	+10	-30	При SUr = 1 и любых значениях U01.
Максимальное напряжение, В:	U = =	235 407	295 510	245 424	При SUr = 0 и U01=0, U01=1, U01=2; При SUr = 0 и U01=3, U01=4, U01=5;
%		-10	+20	10	При SUr = 1 и любых значениях U01.
Перекас фаз, В	U r r	10 17	80 138	15 25	При SUr = 0 и U01=0, U01=1, U01=2; При SUr = 0 и U01=3, U01=4, U01=5;
%		5	35	5	При SUr = 1 и любых значениях U01.
<b>Времена</b>					
Время повторного включения, с	t P P	0,5	600	10	
Время задержки отключения по минимальному напряжению, с	t = =	0,1	30	10	
Время задержки отключения по максимальному напряжению, с	t = =	0,1	30	1	
Время задержки срабатывания по перекосу фаз, с	t r r	0,1	30	3,0	
Время задержки срабатывания по обрыву фаз, с	t o	0,1	30	0,5	
Время задержки срабатывания по сигналу аварии на цифровом входе, с	t [ c	0,1	600	10	
Версия устройства	r EL			12	

## 6. ТРАНСПОРТИРОВАНИЕ И ХРАНЕНИЕ

Трехфазное универсальное реле переменного напряжения РНПП-302 в упаковке производителя должны храниться в закрытых помещениях с температурой от минус 45 до +60 °С и относительной влажности, не более, 80% при отсутствии в воздухе паров вредно действующих на упаковку и материалы устройства. При транспортировании РНПП-302 потребитель должен обеспечить защиту устройства от механических повреждений.

## 7. СРОКИ СЛУЖБЫ И ГАРАНТИИ ИЗГОТОВИТЕЛЯ

7.1 Срок службы изделия 10 лет. По истечении срока службы обратиться к производителю.

7.2 Срок хранения 3 года.

7.3 Гарантийный срок эксплуатации изделия составляет 5 лет со дня продажи.

В течение гарантийного срока эксплуатации производитель выполняет бесплатно ремонт изделия, если Потребитель выполнял требования Руководства по эксплуатации.

**ВНИМАНИЕ! ЕСЛИ ИЗДЕЛИЕ ЭКСПЛУАТИРОВАЛОСЬ С НАРУШЕНИЕМ ТРЕБОВАНИЙ ДАННОГО РУКОВОДСТВА ПО ЭКСПЛУАТАЦИИ, ТО ПРОИЗВОДИТЕЛЬ ИМЕЕТ ПРАВО ОТКАЗАТЬ В ГАРАНТИЙНОМ ОБСЛУЖИВАНИИ.**

7.4 Гарантийное обслуживание производится по месту приобретения или производителем изделия.

7.5 Послегарантийное обслуживание выполняется производителем по действующим тарифам.

7.6 Перед отправкой на ремонт, изделие должно быть упаковано в заводскую или другую упаковку, исключающую механические повреждения.

Убедительная просьба, при возврате изделия или передаче изделия на гарантийное или послегарантийное обслуживание, в поле сведений о рекламациях подробно указывать причину возврата.

## 8. СВИДЕТЕЛЬСТВО О ПРИЕМКЕ

Трехфазное универсальное реле переменного напряжения РНПП-302 № \_\_\_\_\_ изготовлено и принято в соответствии, требованиями действующей технической документации и признано годным для эксплуатации.