



Car Audio & Electronics

ИНСТРУКЦИЯ ПО ЭКСПЛУАТАЦИИ

IDV-AV380U

Автомобильный DVD-ресивер со встроенным ЖК-дисплеем 3,6".



СОДЕРЖАНИЕ

Замечания по технике безопасности	2
Функциональные особенности	3
Дополнительные принадлежности	4
Передняя панель	5
Пульт дистанционного управления	6
Установка ресивера	8
Извлечение ресивера (если установка осуществлялась с помощью монтажного короба)	11
Подключение проводов	12
Обращение с дисками	13
Эксплуатация дисков	14
Основные операции с ресивером	15
Прослушивание радиопередач	18
Операции с DVD-плеером	21
Использование карт памяти	23
Операции с плеером iPod	23
Операции с входом AV IN [Вход аудио/видео]	24
Операции с камерой заднего обзора	24
Меню настройки DVD-плеера	24
Технические характеристики	28
Устранение возможных неполадок	29

ЗАМЕЧАНИЯ ПО ТЕХНИКЕ БЕЗОПАСНОСТИ

Прежде чем приступать к эксплуатации устройства, прочитайте, пожалуйста, внимательно настоящее Руководство и сохраните его для дальнейшего использования.

ПРЕДУПРЕЖДЕНИЕ: Этот ресивер представляет собой лазерное устройство класса 1. Во избежание прямого воздействия лазерного излучения на органы зрения, не вскрывайте ресивер. Излучение лазера способно нанести вред вашим глазам. В том случае, если это электронное устройство нуждается в обслуживании, обратитесь в авторизованный сервисный центр.

ПРИ ЭКСПЛУАТАЦИИ РЕСИВЕРА СОБЛЮДАЙТЕ ПРАВИЛА ТЕХНИКИ БЕЗОПАСНОСТИ

Убедитесь в том, что вы полностью понимаете смысл нижеследующих рекомендаций по технике безопасности:

При вождении

При вождении транспортного средства устанавливайте подходящий уровень звукового сопровождения. Вождение транспортного средства при уровне громкости, заглушающем внешние звуки, может привести к дорожно-транспортному происшествию.

При чистке

Не подвергайте ресивер воздействию воды или повышенной влажности. Это может привести к возникновению короткого замыкания, возгоранию или серьезному повреждению иного рода.

При парковке

Парковка транспортного средства в месте, подверженном воздействию прямых солнечных лучей, способна привести к повышению температуры внутри салона до очень высоких значений. Прежде, чем включить ресивер, дайте остыть ему и салону.

ПРИМЕЧАНИЕ: Не используйте и не устанавливайте ресивер в местах с повышенной пыленностью, температурой и влажностью.

ПРЕДУПРЕЖДЕНИЕ ПО ЗАМЕНЕ ПРЕДОХРАНИТЕЛЯ!



Не допускается замена сгоревшего предохранителя на предохранитель, рассчитанный на большее значение тока, чем входящий в комплект поставки ресивера. Использование предохранителя, рассчитанного на более высокое значение тока, может привести к повреждению устройства и/или электрических проводов.

ФУНКЦИОНАЛЬНЫЕ ОСОБЕННОСТИ

- Монтаж в соответствии со стандартом ISO/1-DIN
- Совместимость с DVD/DVD-R /DVD-RW/VCD/CD/CD-R/CD-RW/MP3 дисками
- Широкоформатный жидкокристаллический TFT-дисплей с диагональю 3,6"
- Высокая яркость (300 кд/м2)
- Возможность регулировки насыщенности, контрастности, яркости и оттенка изображения
- Полностью механизированная сдвижная передняя панель
- Механизированная регулировка угла наклона передней панели
- Запоминание последнего использовавшегося угла наклона передней панели
- Щелевой механизм загрузки DVD-дисков
- Цифровое и механическое устройство защиты от сотрясений («антишок») с ESP-памятью
- Встроенный декодер Dolby Digital
- Встроенный декодер DivX
- Запоминание последнего места воспроизведения
- OSD (On Screen Display) [Экранное меню]
- Совместимость с цветовыми системами NTSC/PAL
- Полнофункциональное дистанционное управление
- Тюнер AM-/FM-диапазонов с цифровым синтезатором частоты на основе ФАПЧ и с памятью для запоминания станций
- Функция RDS [Система передачи радиоданных]
- Сканирование диапазона с автоматическим запоминанием станций
- Предустановленные режимы работы эквалайзера (POP [Поп-музыка]/CLASS [Классическая музыка]/ROCK [Рок-музыка]/USER [Пользовательский режим])
- Регулировки Bass/Treble/Fader/Balance [Тембр низких частот/Тембр высоких частот/Фейдер (баланс фронтальных-тыловых каналов)/Баланс левого-правого каналов]
- Усовершенствованное управление усилителем
- Автоматическое управление антенной
- Отключение звука при поступлении телефонного вызова
- Система тормозной сигнализации
- Съемная передняя панель
- Высокая выходная мощность: 4 x 55 Вт
- 4 аудиовыхода – разъемы типа RCA («тольпан»)
- 1 видеовыход – разъем типа RCA
- 1 выход на сабвуфер – разъем типа RCA
- 1 аудио/видеовыход – разъемы типа RCA
- 1 видеовыход для подключения видеокамеры заднего обзора – разъем типа RCA
- Разъем мини-USB/использование карт памяти SD
- Подключение к плееру iPod

ПРИМЕЧАНИЕ:

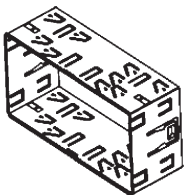
Данное Руководство следует рассматривать только в качестве справочного материала.

Компания оставляет за собой право на внесение модификаций.

Технические характеристики могут быть изменены без предварительного уведомления.

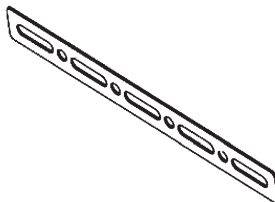
ДОПОЛНИТЕЛЬНЫЕ ПРИНАДЛЕЖНОСТИ

1



Монтажный короб – 1 шт.

2



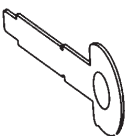
Задняя стяжка – 1 шт.

3



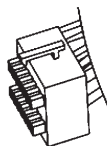
Винты 5x5 – 4 шт.

4



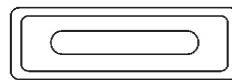
Ключи – 2 шт.

5



Основная распределительная
колодка – 1 шт.

6



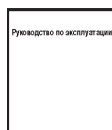
Декоративная накладка на пе-
реднюю панель – 1 шт.

7



Пульт дистанционного управления
(ПДУ) – 1 шт.

8



Руководство по эксплуатации +
гарантийные обязательства – 1 шт.

9



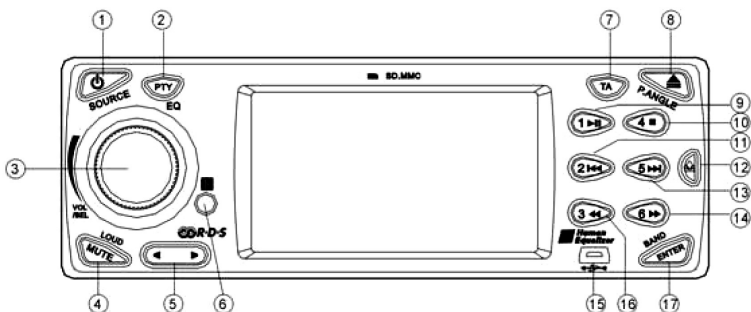
Оправка передней панели – 1 шт.

10



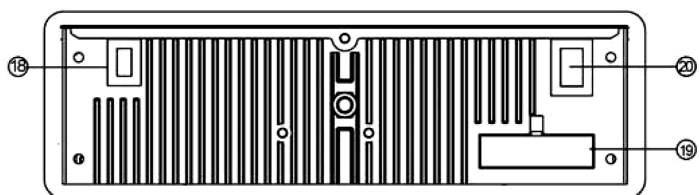
Задний крепежный болт – 1 шт.

ПЕРЕДНЯЯ ПАНЕЛЬ



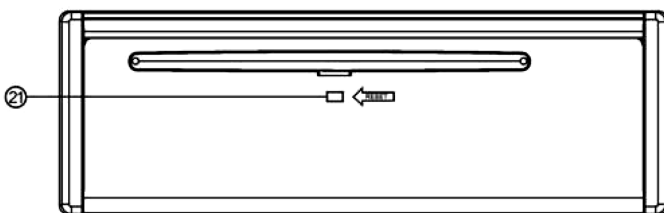
- | | |
|--|---|
| 1. POWER/SOURCE [Питание/Источник сигнала] | 9. PLAY/PAUSE [Воспроизведение/Пауза] |
| 2. EQ/PTY [Эквалайзер/Тип программы] | 10. STOP [Остановка] |
| 3. VOLUME+/-/SEL [Уровень громкости меньше/больше/Выбор] | 11. PREVIOUS [Предыдущее] |
| 4. LOUD/MUTE [Тонкомпенсация/Отключение звука] | 12. REL [Фиксация передней панели] |
| 5. LEFT/RIGHT [Влево/Вправо] | 13. NEXT [Следующее] |
| 6. REMOTE [Дистанционное управление] | 14. F.FWD [Ускоренное перемещение (перемотка) вперед] |
| 7. TA-анонсирование [Сообщения о ситуации на дорогах] | 15. MINI USB [Разъем мини-USB] |
| 8. EJECT/P.ANGLE [Извлечение/Угол наклона панели] | 16. F.REW [Быстрое перемещение (перемотка) назад] |
| | 17. ENTER/BAND [Ввод/Диапазон] |

ЗАДНЯЯ ПАНЕЛЬ



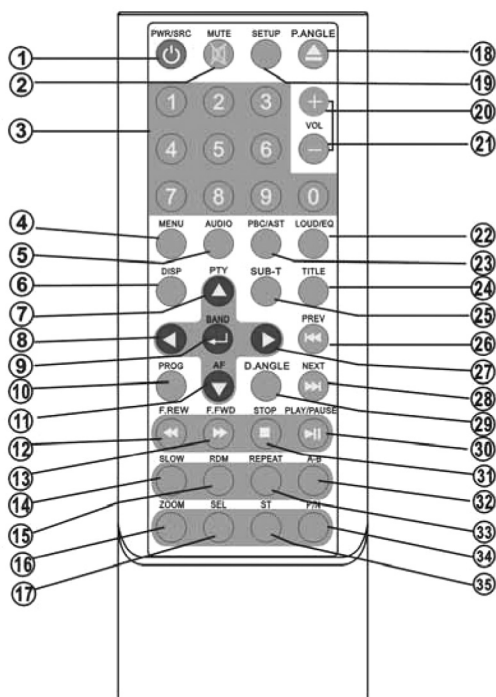
18. Гнездо для подключения антенны радиоприемника и адаптер MINI DIN для плеера iPod
 19. 16-контактный разъем
 20. Аудио/видео вход/выход

ОСНОВНАЯ ПАНЕЛЬ



21. RESET [Сброс]

ПУЛЬТ ДИСТАНЦИОННОГО УПРАВЛЕНИЯ

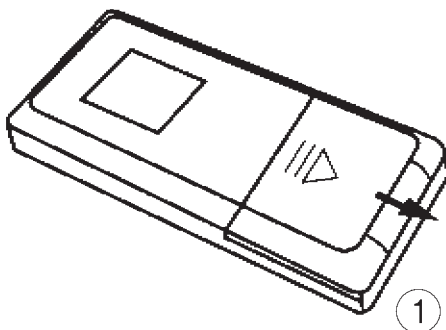


- | | | |
|---|---|---|
| 1. PWR/SOURCE [Питание/Источник сигнала] | 13. F.FWD [Ускоренное перемещение вперед] | 24. TITLE [Эпизод] |
| 2. MUTE [Отключение звука] | 14. SLOW [Замедленное воспроизведение] | 25. SUBTITLE [Субтитры] |
| 3. Цифровые кнопки | 15. RANDOM [Воспроизведение в случайном порядке] | 26. PREV [Предыдущее] |
| 4. MENU [Меню] | 16. ZOOM [Масштабирование] | 27. RIGHT [Стрелка вправо] (поиск станций вверх по диапазону) |
| 5. AUDIO [Аудио] | 17. SELECT [Выбор] | 28. NEXT [Следующее] |
| 6. DISPLAY [Дисплей] | 18. EJECT/P.ANGLE [Извлечение диска/Угол наклона панели] | 29. D.ANGLE [Угол камеры] |
| 7. UP [Стрелка вверх] (перестройка вверх по диапазону)/PTY [Тип программы] | 19. SETUP [Настройка] | 30. PLAY/PAUSE [Воспроизведение/Пауза] |
| 8. LEFT [Стрелка влево] (поиск станций вниз по диапазону) | 20. VOLUME+ [Увеличение уровня громкости] | 31. STOP [Остановка] |
| 9. ENTER/BAND [Ввод/Диапазон] | 21. VOLUME- [Уменьшение уровня громкости] | 32. A-B [Повтор фрагмента A-B] |
| 10. PROGRAM [Программа] | 22. LOUD/EQ [Тонкомпенсация/Эквалайзер] | 33. REPEAT [Повтор] |
| 11. DOWN [Стрелка вниз] (перестройка вниз по диапазону)/AF [Альтернативные частоты] | 23. PBC/AST [Управление воспроизведением/Автоматическое сканирование и настройка] | 34. PAL/NTSC [Переключение цветовой системы] |
| 12. F.REW [Укоренное перемещение назад] | | 35. STEREO [Сtereo] |

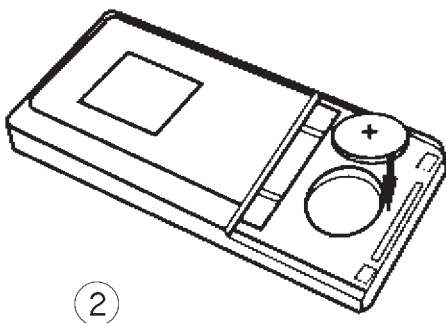
Замена батарейки

Если пульт дистанционного управления не действует или если дальность устойчивой работы пульта уменьшилась, замените старую батарейку на новую.

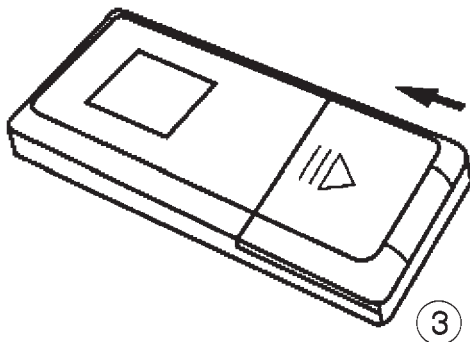
1. Снимите крышку отсека для батарейки. Сдвиньте крышку отсека для батарейки в направлении, указанном стрелкой (1), и снимите ее.



2. Установите в гнездо новую батарейку и вдвиньте крышку отсека на место.



3. Убедитесь в том, что крышка надежно зафиксирована на месте.

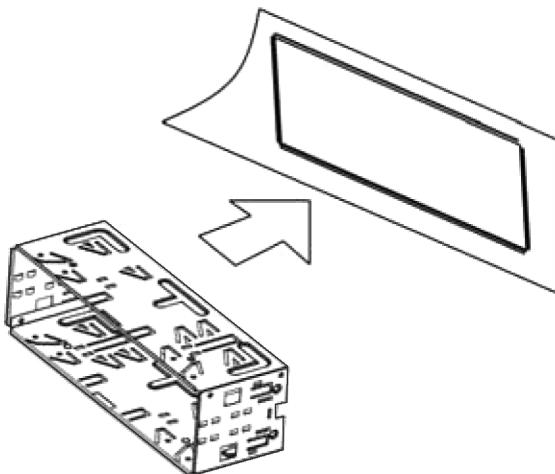


УСТАНОВКА РЕСИВЕРА

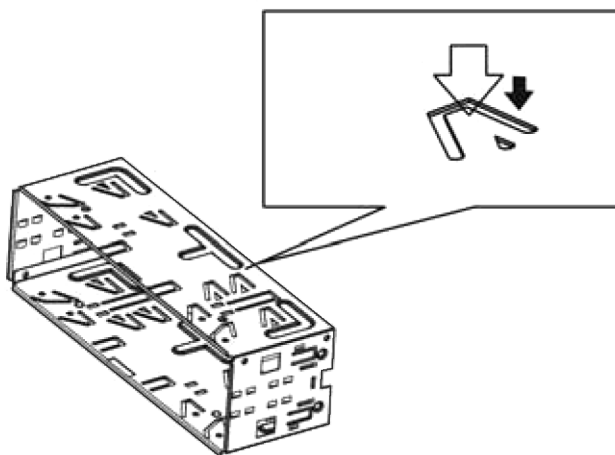
1-й способ установки:

Фронтальная установка по стандарту DIN

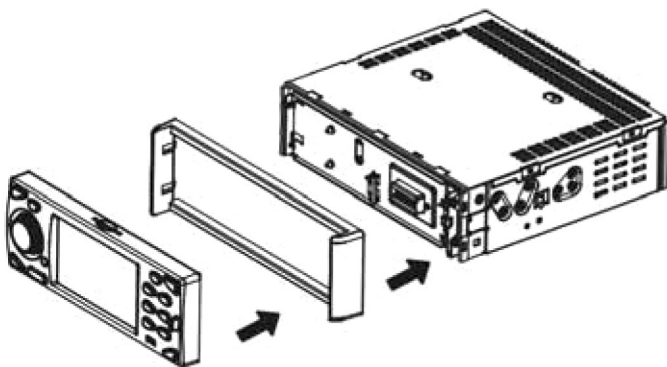
Установите монтажный короб в приборную панель.



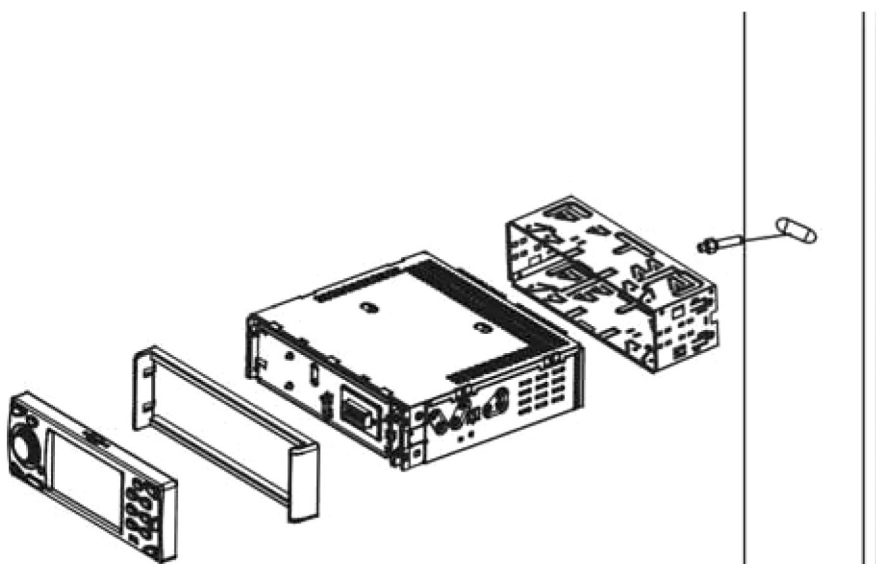
Отогните необходимое количество язычков наружу, чтобы обеспечить плотную посадку и надежную фиксацию монтажного короба.



Установите оправку лицевой панели на ресивер (изогнутой поверхностью к днищу).



Используя задний крепежный болт, зафиксируйте ресивер.



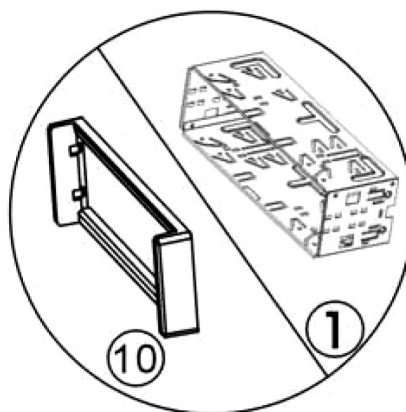
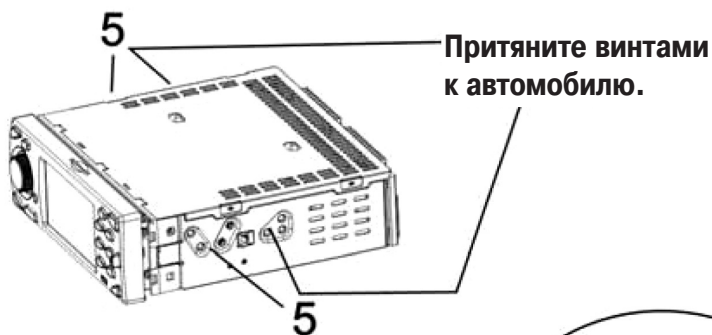
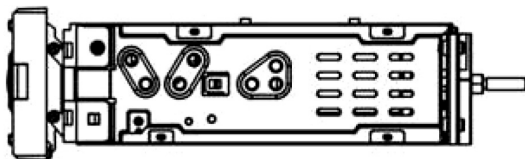
2-й способ установки:

Установка с использованием резьбовых отверстий в боковых стенках устройства (установка по стандарту ISO).

1. Удалите захваты с обеих сторон.
2. Выберите положение, в котором отверстия для винтов в монтажном кронштейне, поставляемом в комплекте с автомобилем, и отверстия в устройстве совмещаются друг с другом. Зафиксируйте винты на каждой стороне и установите кронштейны в первоначальное положение с помощью штатных средств крепления.

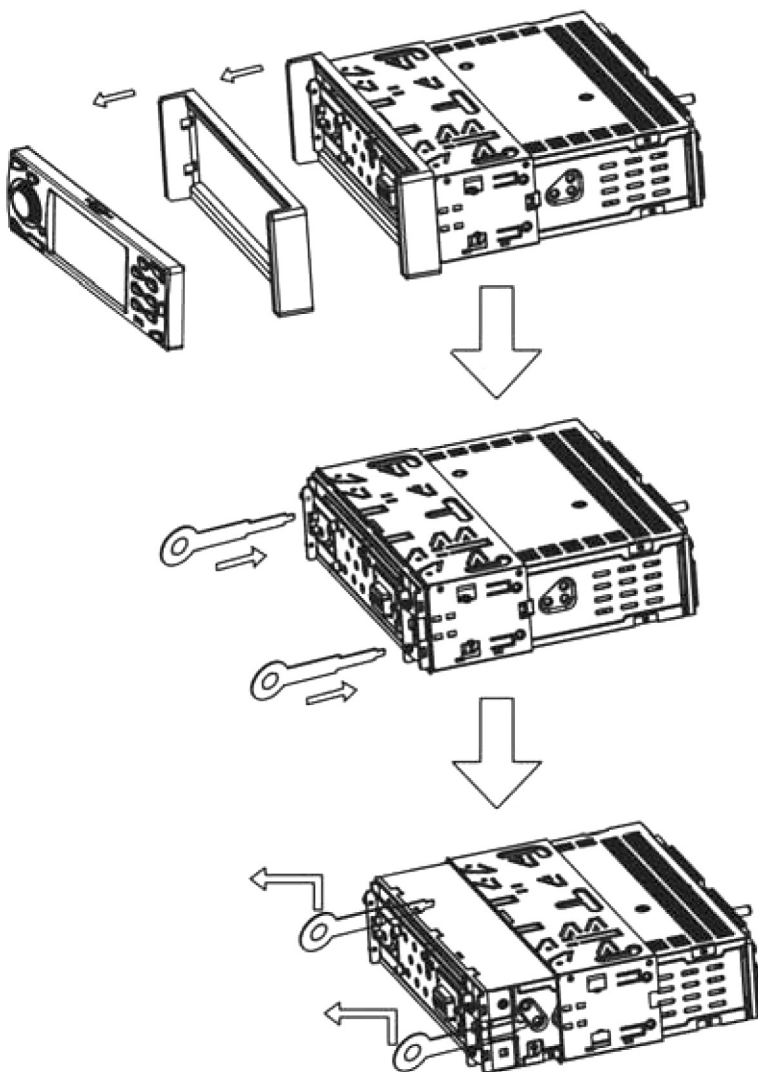
ПРИМЕЧАНИЕ:

При втором способе установки элементы 1 и 10 не используются.

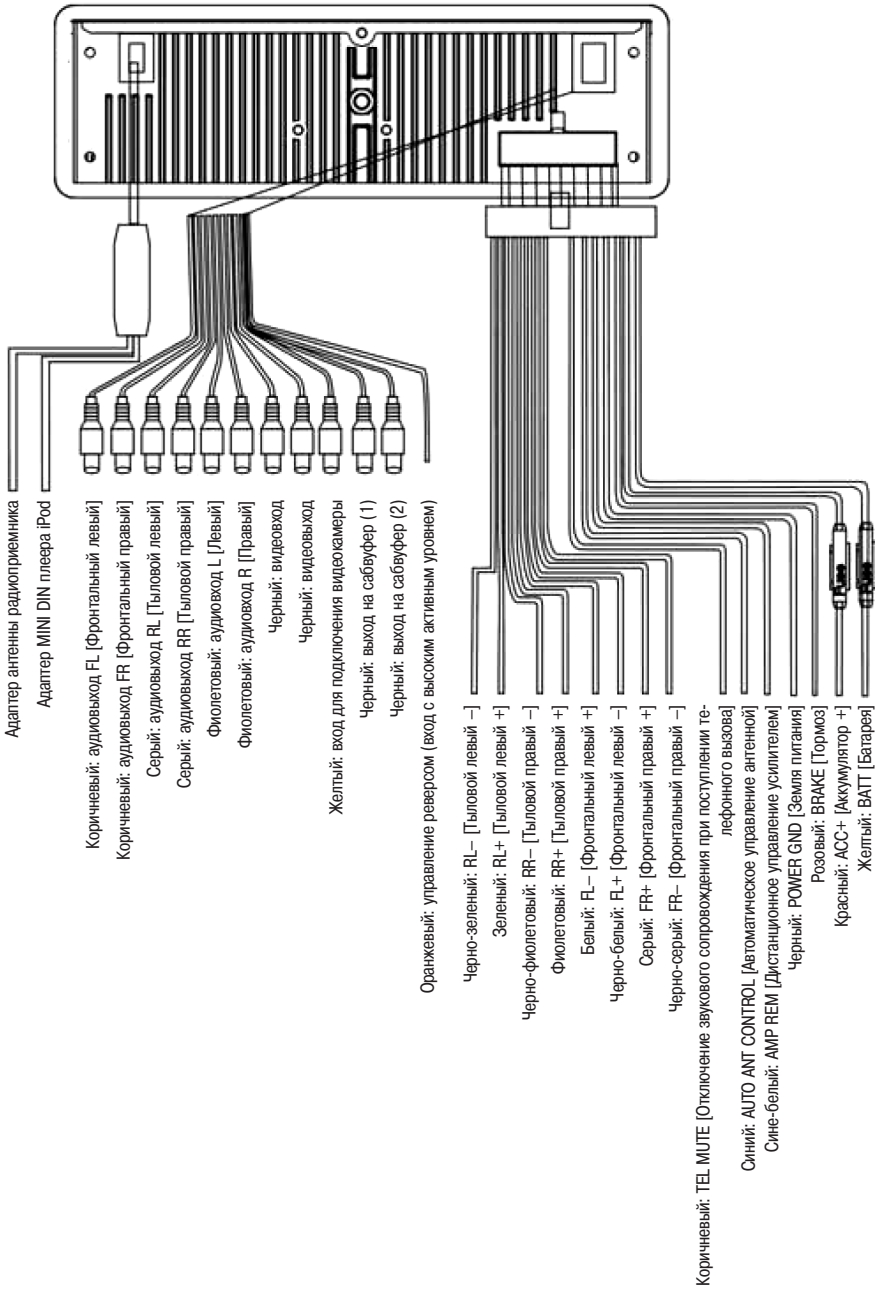


Извлечение ресивера (если установка осуществлялась с помощью монтажного короба)

1. Отсоедините лицевую панель
2. Установите ключи, входящие в комплект поставки, с обеих сторон ресивера (как показано на рисунке). При помощи этих ключей освободите внутренние фиксаторы, после чего извлеките устройство из монтажного короба.



ПОДКЛЮЧЕНИЕ ПРОВОДОВ



ОБРАЩЕНИЕ С ДИСКАМИ

- Этот плеер поддерживает диски следующих форматов:



Только диски диаметром 12 см

Обращение с дисками и уход за ними

- Грязные, запыленные, поцарапанные или покоробленные диски могут не воспроизводиться надлежащим образом.
- Не наклеивайте на диски стикеры и не царапайте диски.
- Не деформируйте диски.
- В перерывах между использованием храните диски в футлярах.
- Не храните диски в следующих местах:
 1. В местах, где они будут подвержены воздействию прямого солнечного света
 2. В пыльных, сырых и грязных местах
 3. В местах с повышенной температурой
 4. На каких-либо бытовых устройствах или на приборной панели

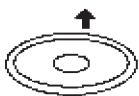
Очистка диска

Для протирки поверхности диска используйте сухую мягкую ткань. Если диск загрязнен сильно, используйте мягкую ткань, смоченную в изопропиловом спирте.

Никогда не используйте такие растворители, как бензол, разбавители для красок или средства для чистки обычных грампластинок, которые могут повредить поверхность диска.

Примечание: Диск может стать поцарапан до такой степени, что это приведет к заметным скачкам при воспроизведении или вообще к прекращению работы плеера. Такой диск следует обработать и отполировать заново, либо заменить новым.

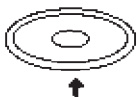
ЭКСПЛУАТАЦИЯ ДИСКОВ



Ориентировать
этикеткой вверх



Не сгибать



Не прикасаться
к рабочей поверхности
диска



Протирать диск в направлении от
центра к краям



Обработка новых дисков с неровными краями

Иногда новый диск может иметь неровности по внутреннему и наружному краям. Если диск с неровными краями вставить в плеер, то его правильное позиционирование может оказаться невозможным и проигрыватель не сможет воспроизвести такой диск. Поэтому от неровностей на краях необходимо избавиться. Для этого можно воспользоваться шариковой ручкой или карандашом. Чтобы сгладить неровные края, прокатайте с нажимом внутренний и внешний края диска ручкой или карандашом.

ОСНОВНЫЕ ОПЕРАЦИИ С РЕСИВЕРОМ

Включение питания:

Для включения ресивера нажмите кнопку POWER; для его выключения нажмите и удерживайте эту кнопку.

Переключение источников сигнала:

Когда ресивер находится во включенном состоянии, для переключения между следующими режимами работы нажимайте кнопку POWER:

Radio [Радио] – DVD [DVD-плеер] – Card [Карта памяти] – iPod [Плеер iPod] – AV IN [Аудио/видеовход] – Radio [Радио]

Примечания:

Ресивер можно переключить в режим DVD, если в него вставить диск.

Ресивер можно переключить в режим Card, если к нему подключить карту SD/MMC или кабель к разъему мини-USB.

Ресивер можно переключить в режим iPod, если к нему подключить плеер iPod.

Функция Mute [Отключение звука]:

Для отключения звука нажмите кнопку MUTE/LOUD. Для включения звукового сопровождения с прежней громкостью нажмите эту же кнопку еще раз, либо измените уровень громкости.

Функция Loud [Тонкомпенсация:]

Для активизации функции тонкомпенсации нажмите и удерживайте кнопку MUTE/LOUD.

Регулировка громкости:

Для увеличения/уменьшения уровня громкости вращайте регулятор громкости по часовой/против часовой стрелки. Для входа в меню настройки параметров звука нажмите эту кнопку в вертикальном направлении, а для выхода из меню нажмите кнопку еще раз.

Функция EQ [Эквалайзер]:

Для доступа к настройкам эквалайзера в любом режиме работы (кроме Radio) нажмите кнопку EQ и произведите настройки в соответствии со своими предпочтениями.

В режиме Radio для доступа к настройкам эквалайзера войдите на страницу настроек параметров звука и произведите настройки в соответствии со своими предпочтениями (см. функцию SEL).

Функция RESET [Сброс]:

В случае необходимости сброса всех параметров необходимо снять переднюю панель, чтобы получить доступ к кнопке сброса.

Чтобы сбросить все параметры устройства в исходные, заданные на заводе-изготовителе, нажмите и удерживайте кнопку RESET. При этом необходимо помнить, что это действие приведет к стиранию всех запомненных радиостанций и настроек эквалайзера.

Функция SEL [Выбор]:

Нажмите регулятор SEL, чтобы войти в меню настройки параметров звука, изображения или тонера.

Вращая по часовой/против часовой стрелки регулятор или нажимая на пульте дистанционного управления кнопки [▲] и [▼], перемещайте курсор вверх/вниз по пунктам меню.

С помощью кнопок [<]/[>] настройте выбранный параметр.

Нажмите регулятор SEL один раз, чтобы войти в меню настройки параметров звука:

▶ FADER	CENT
BALANCE	CENT
BASS	00
TREBLE	00
LOUDNESS	OFF
EQ	USER

FADER [Фейдер (баланс фронтальных-тыловых каналов)]:	F07 – CENT – R07 [Фронтальный уровень 07 – Центральное положение – Тыловой уровень 07]
BALANCE [Баланс левого-правого каналов]:	L07 – CENT – R07 [Уровень левого канала 07 – Центральное положение – Уровень правого канала 07]
BASS [Уровень низких частот]:	-07 – 00 – +07
TREBLE [Уровень высоких частот]:	-07 – 00 – +07
LOUDNESS [Тонкомпенсация]:	ON/OFF [Включено/Выключено]
EQ [Эквалайзер]:	USER [Пользовательская настройка] – POP [Поп-музыка] – CLASSIC [Классическая музыка] – ROCK [Рок-музыка] – USER

Во всех режимах, кроме режима Radio, нажмите регулятор SEL дважды, чтобы войти в меню настройки параметров изображения:

▶ NTSC/PAL	NTSC
COLOR	15
BRIGHT	15
CONTRAST	15
TINT	15
RESET	

NTSC/PAL [Цветовая система]:	AUTO [Автоматический выбор] – PAL – NTSC – AUTO
COLOR [Цветность]:	00 – 30
BRIGHT [Яркость]:	00 – 30
CONTRAST [Контрастность]:	00 – 30
TINT [Оттенок]:	00 – 30
RESET [Сброс]:	Для восстановления параметров, принимаемых по умолчанию, нажмите кнопки [<]/[>].

В режиме Radio нажмите регулятор SEL дважды, чтобы войти в меню настройки параметров тюнера:

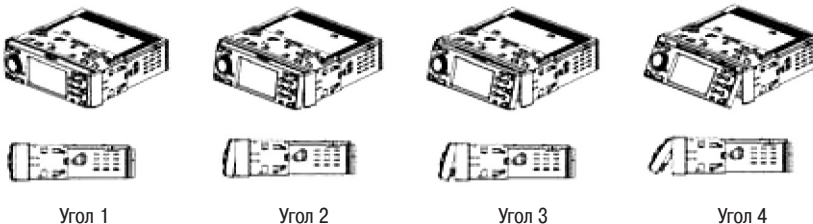
▶ LOCAL	OFF
STEREO	ON
AREA	USA
TA VOLUME	12
AF	OFF

LOCAL [Местный прием]:	ON/OFF [Включено/Выключено]
Если вы используете функцию приема местных станций, то вы можете принимать только местные станции с мощным сигналом.	
STEREO [Стерео]:	ON/OFF [Включено/Выключено]
AREA [Регион]:	EUROPE [Европа] – ASIA [Азия] – USA [США] – JAPAN [Япония] – OIRT [Восточная Европа, Россия и т.д.]
Этот тюнер можно настроить на работу в разных странах. Выберите тот регион, в котором прием наилучший.	
TA VOLUME [Уровень громкости сообщений о ситуации на дорогах]:	12 – 42
AF [Выбор альтернативных частот]:	ON/OFF [Включено/Выключено]

Регулировка угла поворота передней панели:

Для регулировки угла поворота передней панели нажмите и удержите кнопку P.ANGLE.

Изменение угла поворота производится в следующем порядке: Angle 1 [Угол 1] – Angle 2 – Angle 3 – Angle 4 – Angle 1.



ПРИМЕЧАНИЕ: Те же самые регулировки можно выполнять с помощью пульта дистанционного управления. Для поворота передней панели в необходимое положение просто нажмите и удерживайте кнопку P.ANGLE.

Восстановление угла, задаваемого по умолчанию

Выключите тюнер, а затем нажмите кнопки предустановок 1 – 6 и включите его снова.

На мониторе должно появиться сообщение «START MOTOR ALGN» [Запуск мотора регулировки положения].

Затем на мониторе должно появиться сообщение «MOTOR ALGN OK» [Регулировка произведена]

Мотор и механика будут возвращены в заводское положение (задаваемое по умолчанию).

**Контроль за тормозом**

Провод Brake Control [Контроль за тормозом] должен быть соединен с концевым выключателем ручного тормоза автомобиля. Для обеспечения безопасности во время движения автомобиля TFT-монитор должен выводить предупреждающее сообщение (см. ниже):

В режиме заднего обзора функция Brake Control не работает.



Ручной
(стояночный) тормоз!
В целях вашей безопасности
изображение выключено!

Выключение звука во время телефонного вызова

Подключите к телефону провод выключения звука TEL MUTE (см. схему подключения). В случае поступления телефонного вызова звук автоматически выключится и на TFT-мониторе появится сообщение PHONE ... [Телефон]. По окончании телефонного разговора звук автоматически восстановит исходный уровень громкости, а сообщение PHONE ... исчезнет.

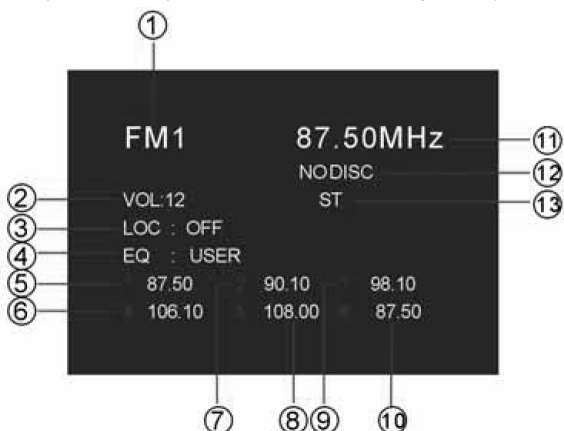
Автоматическое управление антенной

Подключите провод управления антенной AUTO ANT (см. схему подключения) к соответствующей клемме.

В этом случае антенна будет выдвигаться при включении ресивера и убираться при его выключении.

ПРОСЛУШИВАНИЕ РАДИОПЕРЕДАЧ (АМ-/FM-ДИАПАЗОНЫ)

Для переключения в режим Radio нажимайте кнопку POWER/SOURCE



- | | | |
|-------------------------------|----------------------------|-----------------------------------|
| 1. BAND [Диапазон] | 4. EQ [Эквалайзер] | 12. DISC STATUS [Состояние диска] |
| 2. VOLUME [Уровень громкости] | 5 - 10. Запомненные каналы | 13. STEREO [Стерео] |
| 3. LOCAL [Местный прием] | 11. FREQUENCY [Частота] | |

Переключение диапазона FM/AM

Чтобы переключать диапазоны, нажимайте на панели или на пульте дистанционного управления кнопку [BAND/ENTER]. Диапазоны будут переключаться в следующем порядке:
FM1 - FM2 - FM3 - AM1 - AM2

Автоматическая настройка на станцию

Чтобы производить поиск следующей станции вверх/вниз по диапазону, нажмите и удерживайте кнопку [>]/[<]; для остановки поиска нажмите любую кнопку.

При обнаружении станции настройка автоматически прекратится и начнется воспроизведение найденной станции.

Если в течение одного прохода ни одна станция не будет найдена, то поиск остановится на начальной частоте диапазона.

Подстройка частоты

Нажимая кнопку [>]/[<], подстройте частоту вверх/вниз по диапазону.

Запомненные станции

Поиск и запоминание станций.

1. Чтобы производить поиск наиболее мощных станций (начиная с меньших частот), нажмите и удерживайте на пульте дистанционного управления кнопку [PBC/AST]; для остановки поиска нажмите любую кнопку.
2. Запоминание принимаемых частот производится в шести каналах M1 - M6.
3. Приемник будет воспроизводить станции по одной в течение нескольких секунд; для остановки воспроизведения нажмите любую кнопку.
4. Сохранения независимы для FM- и AM-диапазонов. Имеются 3 диапазона FM (FM1, FM2, FM3) и 2 диапазона AM (AM1, AM2), для каждого из которых можно запомнить 6 станций, т.е. всего 30 станций.

Примечания: Если в течение одного прохода ни одна станция не будет найдена, то поиск остановится на начальной частоте диапазона.

После этой операции вместо старых станций будут сохранены новые станции.

Ручное запоминание станций

Нажимая цифровые кнопки на передней панели или на пульте дистанционного управления, вы можете запомнить частоту текущей станции. Например, частота текущей станции составляет 98,5 МГц. Нажмите и удерживайте кнопку 2; при этом вы можете сохранить радиостанцию с частотой 98,5 МГц в качестве второго канала (под кнопкой 2).

Примечания:

- В результате этой операции вместо предыдущей станции будет сохранена новая станция.

- В каждом диапазоне для запоминания станций можно использовать кнопки 1 ~ 6.

Вызов запомненной станции

Для вызова станции, сохраненной в каналах M1 ~ M6, нажмите соответствующую кнопку [1] ~ [6].

СИСТЕМА РАДИО ДАННЫХ



- | | | |
|-------------------------------|-------------------------------------|---|
| 1. Название RDS-станции | 5. MEMORY STATUS [Состояние памяти] | 8. TA [Сообщения о ситуации на дорогах] |
| 2. VOLUME [Уровень громкости] | 6. AF [Альтернативная частота] | 9. TP [Программа дорожных сообщений] |
| 3. PTY [Тип программы] | 7. REG [Регулярная станция] | 10. PTY [Тип программы] |
| 4. CT [Время] | | |

1. Функция AF

Чтобы активизировать функцию AF [Альтернативная частота], в режиме Radio нажмите кнопку [▼] пульта дистанционного управления или выберите пункт AF ON [Функция AF включена] в меню настройки параметров тюнера. Для отмены функции AF нажмите эту кнопку еще раз или выберите в меню пункт AF OFF [Функция AF выключена].

В случае плохого приема какой-либо станции для нее будет выбираться альтернативная частота, обеспечивающая более качественный прием.

При поиске RDS-станции на дисплее будут мигать буквы «AF»; во время приема RDS-станции буквы «A» будут светиться на дисплее постоянно. Если прием станции становится плохим, то поиск той же самой станции будет производиться автоматически в течение 60 секунд, и при этом на дисплее будет выводиться PI SEARCH [Поиск идентификации программы].

При нажатии кнопки DISP во время поиска станции в режиме AF будет показана следующая информация: номер программы, название программы, тип программы, частота и время.

2. Функция TA

Чтобы активизировать режим передачи сообщений о ситуации на дорогах, нажмите кнопку TA. При этом на дисплее будут светиться буквы «TA»; при приеме TP-сигнала [Программа дорожных сообщений] на дисплее будут постоянно гореть буквы «TA TP».

Если до этого вы слушали какую-то радиостанцию, то при начале передачи сводки о дорожной обстановке система, находясь в любом режиме, автоматически переключится в режим прослушивания радиопередач и выдаст на громкоговорители информацию о ситуации на дорогах. В противном случае система, находясь в любом режиме, автоматически осуществит поиск станции и, когда начнется трансляция сводки о дорожной обстановке, автоматически переключится в режим прослушивания радиопередач и выдаст на громкоговорители соответствующую информацию. Когда питание тюнера выключено, нажмите кнопку SEL для задания уровня громкости при инициализации режима TP – и тогда вне зависимости от уровня громкости в других режимах тюнер будет принимать сводку о ситуации на дорогах с заданным уровнем громкости звука. Для того чтобы увеличить уровень громкости TA, нажмите кнопку SEL и удерживайте ее до тех пор, пока на дисплее не будет выведено сообщение TAVOL [Уровень громкости сигнала TA], после чего используйте кнопки регулировки уровня для установки необходимого уровня громкости.

В режиме прослушивания информации о ситуации на дорогах вы можете использовать кнопки регулировки уровня для подстройки уровня громкости, однако если уровень громкости выше, чем заданный уровень громкости при инициализации режима TA, уровень громкости подстраивать нельзя.

Если сигнал идентификации программы с информацией о дорожной обстановке (TP) имеет слабый уровень, тюнер подаст короткий звуковой сигнал. Громкость этого сигнала будет соответствовать громкости, заданной при инициализации режима TA.

3. ФункцияPTY [Тип программы]

Для активации режима поиска по типу программы временно нажмите кнопку PTY. Устройство начнет автоматический поиск станции, передающей программу заданного вами типа. Во время поиска станции на дисплее будут мигать буквы «PTY». Как только станция будет найдена, мигание букв «PTY» прекратится, и они станут отображаться непрерывно.

Находясь в режиме PTY, нажмите кнопку AST для сканирования и запоминания станций в каналах 1 – 6. Чтобы задать тип программы, сначала нажмите эту кнопку и удерживайте ее в течение 2 секунд. После этого, используя кнопки регулировки уровня громкости для выбора типа программы и кнопку ввода, задайте тип. Возможны следующие варианты выбора: NEWS [Новости], AFFAIRS [События], INFO [Информация], SPORT [Спорт], EDUCATE [Образование], DRAMA [Радио спектакли], CULTURE [Культура], SCIENCE [Наука], VARIED [Различная информация], POP M [Поп-музыка], ROCK M [Рок музыка], EASY M [Спокойная музыка], LIGHT M [Легкая музыка], CLASSICS [Классическая музыка], OTHER M [Прочая музыка], WEATHER [Погода], FINANCE [Финансы], CHILDREN [Детские передачи], SOCIAL [Светская информация], RELIGION [Религия], PHONE IN [Интерактивные передачи], TRAVEL [Путешествия], LEISURE [Развлечения], JAZZ [Джаз], COUNTRY [Музыка кантри], NATION M [Народная музыка], OLDIES [Музыка в стиле ретро], FOLK M [Фольклорная музыка], DOCUMENT [Документальные события], TEST [Тестовые сигналы], ALARM [Сигналы тревоги]. По умолчанию установлено значение NEWS.

ОПЕРАЦИИ С DVD-ПЛЕЕРОМ

1. Если диск загружен, то с помощью кнопки POWER/SOURCE можно перейти в режим воспроизведения DVD.
2. При загрузке диска ресивер автоматически переходит в режим DVD.

Загрузка диска

Нажмите кнопку EJECT. Передняя панель сдвинется вниз в положение 1. Вставьте компакт-диск в щель загрузки, и панель автоматически возвратится на место.

Извлечение диска

Нажмите кнопку EJECT. Передняя панель сдвинется вниз в положение 1. Извлеките компакт-диск из щели загрузки. Если в течение 30 секунд не производить никаких действий, то панель автоматически возвратится на место.

Примечание: Кнопка EJECT на пульте дистанционного управления поддерживает те же самые функции.

Кнопка Play/Pause [Воспроизведение/Пауза]

Для начала воспроизведения диска или включения паузы нажмите кнопку PLAY/PAUSE.

Кнопка Stop [Стоп]

Во время воспроизведения фильма нажмите один раз кнопку STOP. DVD-плеер запомнит место, на котором вы остановили воспроизведение. Для продолжения воспроизведения с данного места нажмите кнопку PLAY.

Если вы нажмете кнопку STOP дважды, то при последующем нажатии на кнопку PLAY воспроизведение начнется с начала диска.

Кнопка F.FWD/F.REV [Быстрое перемещение вперед/назад]

Для перехода в режим быстрого перемещения вперед/назад нажмите кнопку F.FWD или F.REW. Нажатие кнопок F.FWD и F.REW на пульте дистанционного управления выполняет те же самые функции. Для возврата в режим нормального воспроизведения нажмите кнопку PLAY/PAUSE.

Кнопка Previous/Next [Следующее/Предыдущее]

Для перехода к предыдущей/следующей части, треку или песне используйте кнопку PREV или NEXT.

Кнопка Setup [Настройка]

Нажмите кнопку SETUP для входа в меню настройки.

Кнопка Enter [Ввод]

В режиме воспроизведения DVD нажмите кнопку ENTER для подтверждения изменений, сделанных в меню настройки.

Кнопки управления курсором

Нажимая кнопки управления курсором, перемещайте курсор вверх/вниз/влево/вправо к выбранному пункту меню.

Кнопка Display [Дисплей]

Нажмите кнопку DISP для отображения текущей информации о воспроизведении на экране.

**Кнопка Zoom [Масштабирование]**

Находясь в режиме обычного воспроизведения, нажмите кнопку ZOOM, чтобы изменить масштаб выводимого изображения. Нажимая ее несколько раз подряд, вы можете изменять коэффициент увеличения.

Кнопка Repeat [Повтор]

Для повтора текущего трека нажмите один раз кнопку REPEAT. Нажмите ее дважды для повтора всех треков. При воспроизведении DVD однократное нажатие кнопки приведет к повтору текущей части, в двукратное нажатие – к повтору всего эпизода.

Кнопка Angle [Угол поля зрения камеры]

Находясь в режиме воспроизведения, нажмите кнопку D.ANGLE для выбора различных углов просмотра сцены (в случае использования интерактивного DVD-носителя).

Функция PBC [Управление воспроизведением]

Управление воспроизведением осуществляется при воспроизведении VCD-дисков с помощью соответствующих органов управления.

Меню

Меню доступно в режиме воспроизведения DVD как панель управления воспроизведением.

Кнопка Audio [Звуковое сопровождение]

Находясь в режиме воспроизведения DVD, для выбора одного из доступных языков звукового сопровождения используйте кнопку AUDIO.

Кнопка Subtitle [Субтитры]

Находясь в режиме воспроизведения DVD, для выбора одного из доступных языков субтитров используйте кнопку SUB-T.

Кнопка Program [Программа]

Находясь в режиме воспроизведения VCD (при выключенном PBC) или CD, для входа в режим составления программы нажмите кнопку PROGRAM. Для ввода номеров треков, который вы хотите воспроизводить, используйте числовые кнопки. Если вы хотите выйти из этого режима, нажмите кнопку PROGRAM еще раз.

Кнопка Slow [Замедленное воспроизведение]

Для перехода в режим замедленного воспроизведения (только в случае воспроизведения DVD) нажмите кнопку SLOW.

Кнопка P/N

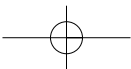
С помощью кнопки PAL/NTSC можно выбрать цветовой стандарт видеовыхода (PAL или NTSC).

Цифровые кнопки

Используйте числовые кнопки для выбора любимого трека. Например, для воспроизведения трека 8 нажмите кнопку 8, для воспроизведения трека 68 нажмите кнопки 6 и 8 и т.д.

Кнопка RDM [Random, Воспроизведение в случайном порядке]

Нажмите кнопку RDM для начала воспроизведения всех треков в случайном порядке. Для возврата к нормальному воспроизведению, начиная с первого трека (только в режиме воспроизведения CD), нажмите эту же кнопку еще раз.



ИСПОЛЬЗОВАНИЕ КАРТ ПАМЯТИ

1. Если к ресиверу подключена карта памяти SD/MMC или к порту мини-USB подключен кабель, то с помощью нажатий кнопки POWER/SOURCE можно включить режим CARD.
2. При подключении карты памяти SD/MMC или кабеля к порту мини-USB ресивер автоматически переключается в режим CARD.
3. При отключении карты памяти SD/MMC или кабеля от порта мини-USB ресивер автоматически переключается в режим RADIO.
4. В режиме CARD все операции аналогичны операциям в режиме DVD.

ОПЕРАЦИИ С ПЛЕЕРОМ IPOD

1. Если плеер iPod подключен, то для переключения ресивера в режим IPOD используйте кнопку POWER/SOURCE.
2. При подключении плеера iPod ресивер автоматически переходит в режим IPOD.
3. При отключении плеера iPod ресивер автоматически переходит в режим RADIO.

Музыка:

В режиме IPOD для управления не эффективно использовать сам плеер iPod – для выполнения операций лучше использовать кнопки управления курсором, а сами операции при этом будут аналогичны операциям режима DVD.

Статические изображения и видео

Чтобы переключиться к выводу с плеера iPod статических изображений или видео, нажимайте кнопку [STOP]. Для управления просмотром изображений и фильмов используйте сам плеер iPod. Для возврата к воспроизведению музыки с плеера iPod нажмите еще раз кнопку [STOP].

Примечание:

Чтобы статические изображения и видео можно было показывать на TFT-мониторе ресивера, в установках плеера iPod должен быть активизирован видеовыход.



- | | |
|--|--|
| 1. Номер текущей песни | 4. Текущее время воспроизведения |
| 2. Суммарное количество песен в плей-листе | 5. Суммарное время воспроизведения песни |
| 3. Название текущей песни | |

ОПЕРАЦИИ С ВХОДОМ AV IN [ВХОД АУДИО/ВИДЕО]

Для переключения ресивера в режим AV IN используйте кнопку POWER/SOURCE.
Ресивер имеет 2 RCA аудио входа и 1 RCA видео вход.

ОПЕРАЦИИ С КАМЕРОЙ ЗАДНЕГО ОБЗОРА

1. Если камера заднего обзора подключена, то при включении на автомобиле задней передачи ресивер автоматически переходит в режим REAR VIEW [Задний обзор].
2. На мониторе при этом будет выводиться изображение с камеры заднего обзора.
3. При выключении задней передачи ресивер автоматически возвратится к предыдущему режиму работы.
4. Если ключ зажигания установлен в положение ACC ON, а питание ресивера выключено, то ресивер автоматически включается в режим REAR VIEW при включении задней передачи. При выключении задней передачи питание ресивера автоматически отключается.

Примечания:

В режиме REAR VIEW выполняются только операции отключения питания, регулировка угла монитора, отключение ресивера при получении телефонного звонка и регулировка уровня громкости.

В режиме REAR VIEW функция Brake Control не действует.

МЕНЮ НАСТРОЙКИ DVD-ПЛЕЕРА

РАБОТА С МЕНЮ НАСТРОЙКИ

Для входа в меню настройки нажмите на пульте дистанционного управления кнопку [SETUP].

Нажимая кнопки [<]/[>], переключайте главные меню в следующем порядке:

General [Общие настройки] – Speaker [Акустические системы] – Dolby Digital [Пространственное звучание] – Preference [Пользовательские настройки]

Чтобы из главного меню войти в подменю, нажимайте кнопку [ENTER] или [v].

Чтобы из подменю выйти в главное меню, нажимайте кнопку [<].

Для выбора подменю используйте кнопки [^]/[v].

Для входа в пункты подменю нажимайте кнопку [>].

Для выхода из пунктов подменю нажимайте кнопку [<].

Для выбора настраиваемого пункта используйте кнопки [^]/[v].

Для подтверждения произведенного выбора нажимайте кнопку [ENTER].

Для выхода из меню настройки и сохранения произведенных изменений нажимайте кнопку [SETUP].

Примечание: Действительно только для режимов DVD и CARD.



Страница общих настроек (General setup page)



Пункт TV Display [Формат изображения]

В пункте TV Display можно выбрать следующие опции:

Normal/PS [Стандартное/PS] Normal/LB [Стандартное/LB]

Wide [Широкое]

Пункт Angle Mark [Вывод символа угла поля зрения камеры]

Выбирайте опцию ON или OFF [Включено/Выключено]

Пункт OSD Language [Язык экранного дисплея]

Для пункта OSD Language можно выбрать следующие опции:

English [Английский] French [Французский]

Spanish [Испанский] Italian [Итальянский]

German [Немецкий]

Portuguese [Португальский]

Пункт SPDIF Output [Оптический выход]

В пункте SPDIF Output можно выбрать следующие опции:

SPDIF Off [SPDIF выключено] SPDIF/RAW [SPDIF/Формат RAW]

SPDIF/PCM [SPDIF/Формат PCM]

Пункт Captions [Титры]

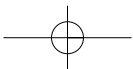
Выберите опцию ON [Включено] или OFF [Выключено]

Пункт Screen Saver [Сохранение экрана (скринсэйвер)]

Выберите опцию ON [Включено] или OFF [Выключено]

Пункт Last Memory [Запоминание последних установок]

Выберите опцию ON [Включено] или OFF [Выключено]





Страница настройки акустических систем (Speaker setup page)



Пункт Down mix [Режим смешивания многоканального звука в два канала]

Для пункта Down mix можно выбрать следующие опции:

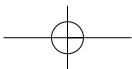
LT/RT [Левый/Правый] Stereo [Стерео]

Настройка пространственного звучания (Dolby Digital Setup)



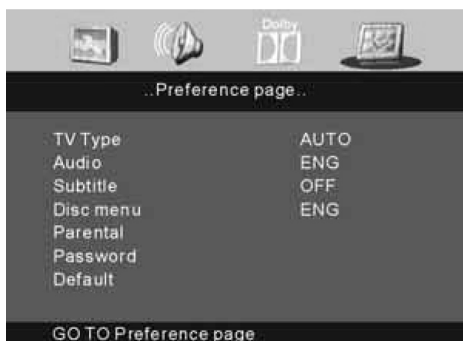
Пункт Dynamic [Динамический диапазон]

Выберите опцию FULL [Полный диапазон] или OFF [Выключено]





Страница пользовательских настроек (Preference Page)



Пункт TV Type [Цветовой стандарт]

Для пункта TV Type можно выбрать следующие опции:

PAL Auto [Автоматический выбор] NTSC

Пункт Audio [Аудио]

В пункте Audio можно выбрать следующие языки аудио сопровождения:

English [Английский]	French [Французский]	German [Немецкий]
Spanish [Испанский]	Italian [Итальянский]	Portuguese [Португальский]

Пункт Subtitle [Субтитры]

В пункте Subtitle можно выбрать следующие языки субтитров

English [Английский]	French [Французский]	German [Немецкий]
Spanish [Испанский]	Italian [Итальянский]	Portuguese [Португальский]

Пункт Disk Menu [Меню диска]

В пункте Subtitle можно выбрать следующие языки для меню диска:

English [Английский]	French [Французский]	German [Немецкий]
Spanish [Испанский]	Italian [Итальянский]	Portuguese [Португальский]

Пункт Parental [Родительский контроль]

В пункте Parental можно выбрать следующие опции:

Рейтинг родительского контроля может быть изменен только при правильном вводе пароля.

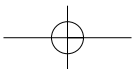
1 KID SAF [Передачи для детей]	2 G [Пункты 2 – 6 предназначены для просмотра детьми 7 – 15 лет]	3 PG
4 PG 13	5 PGR	6 R
7 NC 17 [Для подростков 17 лет]	8 ADULT [Только для взрослых]	9 Off [Родительский контроль выключен]

Пункт Password [Пароль]

В этом пункте устанавливается пароль, необходимый для изменения уровня родительского контроля. По умолчанию используется пароль 0000.

Пункт Default [Параметры, используемые по умолчанию]

При выборе этого пункта все настройки ресивера возвращаются к исходным, заданным на заводе-изготовителе.



ТЕХНИЧЕСКИЕ ХАРАКТЕРИСТИКИ

ОБЩИЕ

Напряжение питания	: 14,4 В постоянного тока (допустимый диапазон 11 – 16 В)
Сопrotивление нагрузки	: 4 Ома на канал
Максимальная выходная мощность	: 4 x 55 Вт
Глубина регулировки тембра по низким частотам (100 Гц)	: ≥ 10 дБ
Глубина регулировки тембра по высоким частотам (10 кГц)	: ≥ 10 дБ
Габариты (приблизительно)	: 188 x 183 x 58 мм (Г x Ш x В)
Габариты монтажной арматуры (приблизительно)	: 350 x 235 x 105 мм (Г x Ш x В)
Масса (приблизительно)	: 1,8 кг

FM-ТЮНЕР

Диапазон принимаемых частот	: 87,5 – 108 МГц (Европа/Азия) 87,5 – 107,9 МГц (США)
Промежуточная частота	: 10,7 МГц
Реальная чувствительность	: ≤ 15 дБ мкВ
Разделение стереоканалов	: ≥ 26 дБ (на частоте 1 кГц)
Диапазон воспроизводимых частот	: 100 – 20000 Гц

AM-ТЮНЕР

Диапазон принимаемых частот	: 531 – 1602 кГц (Азия) 522 – 1620 кГц (Европа) 530 – 1710 кГц (США)
Промежуточная частота	: 450 кГц
Реальная чувствительность	: ≤ 40 дБ мкВ

DVD-ПЛЕЕР

Отношение сигнал-шум	: ≥ 85 дБ (на частоте 1 кГц)
Коэффициент искажений	: $\leq 0,5$ %

Срок службы 5 лет

Примечание:

Технические характеристики и конструкция тюнера могут быть изменены без предварительного уведомления.

Технология кодирования аудиосигналов MPEG Layer-3 лицензирована у института Fraunhofer IIS и компании Thomson.

УСТРАНЕНИЕ ВОЗМОЖНЫХ НЕПОЛАДОК

ПРИЗНАК	ПРИЧИНА/СПОСОБ УСТРАНЕНИЯ
Звуковое сопровождение отсутствует	Отключите режим MUTE. Подстройте уровень громкости.
Содержимое памяти теряется	Отсоедините провод питания или батарею. Нажмите кнопку RESET.
Диск не воспроизводится	Возможно, диск загрязнен или поврежден.
Диск выбрасывается автоматически	Температура выходит за пределы рабочего диапазона.
Диск не удается вставить	Вставьте диск, нажимая кнопку EJECT. Диск загружен в механизм. Нажмите кнопку RESET.
Функциональные кнопки не работают	Нажмите кнопку RESET.
Пропуски («скачки») при воспроизведении аудиодиска	Возможно, диск загрязнен или поврежден.
Изображение отсутствует	Откройте монитор. Выберите на ТВ соответствующий видеовход для приема сигнала изображения от устройства.
Изображение приостанавливается	Возможно, диск загрязнен или поврежден. Возможно, выбрана неправильная цветовая система. Выбирайте цветовую систему (PAL или NTSC) в зависимости от используемого телевизора.
Плохое качество приема радиостанций	Возможно, антенна имеет неподходящую длину. Убедитесь, что антенна полностью вытянута и правильно подключена к устройству. В том случае, если антенна сломана, замените ее на новую. Антенна плохо заземлена. Проверьте еще раз подключение антенны.

Примечание: Если неисправность не удастся устранить перечисленными выше мерами, обратитесь к ближайшему поставщику сервисных услуг. Запрещается самостоятельно разбирать ресивер!