

B930n

OKI
PRINTING SOLUTIONS



РУКОВОДСТВО ПОЛЬЗОВАТЕЛЯ

B930n



Предисловие

Производитель предпринимает все возможное для того, чтобы данная информация была полной, точной и обновленной. Вместе с тем, производитель не несет ответственности за последствия ошибок, находящихся вне его контроля. Производитель также не может гарантировать того, что изменения в программном и аппаратном обеспечении, внесенные другими производителями и упомянутые в настоящем руководстве, не повлияют на применимость содержащейся в нем информации. Упоминание программных продуктов других компаний не предполагает безусловного их одобрения со стороны производителя.

Хотя были приложены все возможные усилия для обеспечения максимальной точности и полезности настоящего документа, мы не даем никаких явных либо подразумеваемых гарантий в отношении точности и полноты содержащейся в нем информации.

Самые последние версии драйвера и руководства пользователя можно найти на сайте:
<http://www.okiprintingsolutions.com>

Авторское право © 2009 Oki Europe Ltd. Все права защищены.

Oki, Oki Printing Solutions и Microline являются зарегистрированными товарными знаками Oki Electric Industry Company, Ltd.

Energy Star является товарным знаком Агентства по защите окружающей среды США.

Microsoft, MS-DOS и Windows являются зарегистрированными товарными знаками корпорации Microsoft.

Другие названия продуктов и торговых марок являются зарегистрированными товарными знаками их владельцев.

Принтер B930, модель №: ELB-1



Являясь участником программы ENERGY STAR, производитель установил, что его продукт соответствует требованиям данной программы в целях эффективного использования энергии.

B930n	x	B930dn	✓
--------------	----------	---------------	----------



Настоящий продукт соответствует требованиям директив Совета Европы 89/336/ЕЕС (EMC), 73/23/ЕЕС (LVD) и 1999/5/ЕС (R&TTE) с применимыми изменениями, связанными с приведением в соответствие законов стран-членов Сообщества об электромагнитной совместимости, низком напряжении и терминалах для радио- и телефонной связи.

Первая помощь при несчастных случаях

Осторожно обращайтесь с порошком тонера:



При проглатывании выпейте немного холодной воды и обратитесь за медицинской помощью. НЕ ПЫТАЙТЕСЬ вызвать рвоту.

При вдыхании следует вывести пострадавшего на свежий воздух. Обратитесь за медицинской помощью.

При попадании тонера в глаза промывайте их не менее 15 минут, держа веки широко открытыми. Обратитесь за медицинской помощью.

При просыпании тонера на кожу или одежду пораженную поверхность следует обработать холодной водой с мылом, чтобы на ней не осталось пятен.

Производитель

Oki Data Corporation
4-11-22, Shibaura, Minato-ku
Tokyo 108-8551,
Japan (Япония)

Импортер в ЕС/уполномоченный представитель

OKI Europe Limited (под торговым наименованием OKI Printing Solutions)

Blays House
Wick Road
Egham, Surrey
TW20 0HJ
United Kingdom (Великобритания)

Для получения информации о продажах, поддержке и основных вопросах обратитесь к местному поставщику.

Информация о сохранении окружающей среды



Содержание

Предисловие	2
Первая помощь при несчастных случаях	3
Производитель	3
Импортер в ЕС/уполномоченный представитель	3
Информация о сохранении окружающей среды	3
Содержание	4
Примечания, предостережения и предупреждения	7
Основные операции	8
Основные компоненты и их функции	8
Стандартная конфигурация	8
С дополнительным оборудованием	9
Вид изнутри	10
Настройки на панели управления	11
О данной главе	11
Функции панели управления	11
ЖК-дисплей	12
Экран печати	12
Экран меню	12
Перемещение по системе меню панели управления	12
Смена языка дисплея и отчетов	13
Включение и выключение питания	14
Включение питания	14
Выключение питания	14
Режимы экономии энергии	15
Выход из режима энергосбережения	15
Отмена/проверка печати	15
Отмена печати	15
Проверка состояния данных печати	16
Отображение настроек дополнительного оборудования и лотка для бумаги	16
Печать	17
Параметры печати	17
Печать пробной страницы	17
Печать карты меню	17
Печать с компьютера	18
Основные функции печати в диалоговом окне свойств	18
Настройка типов носителей	18
Конверты	19
Загрузка конвертов и печать на них	19
Печать на ОНР-пленках	20
Загрузка ОНР-пленок и печать на них	20
Печать на открытках	21
Загрузка открыток и печать на них	21
Печать на наклейках	22
Загрузка наклеек и печать на них	22
Печать на бумаге пользовательского размера	23
Загрузка бумаги пользовательского размера и печать на ней	23
Печать на бумаге пользовательского размера	24
Дополнительные функции печати	24
Печать обложек	24
Разделительная страница	24
Печать нескольких страниц на листе (N-up)	24
Параметры изображения	25
Автоматическое изменение размера бумаги	25
Печать водяных знаков	25
Печать плакатов	25

Печать по размеру листа	25
Печать брошюр	25
Защищенная печать – печать конфиденциальных документов.	25
Печать сохраненного задания	25
Печать с проверкой – печать после проверки результата печати	26
Печать в указанное время – синхронизированное задание	26
Прямая печать PDF-файлов	26
Печать электронных форм	26
Надпечатки	26
Учет заданий	26
Отправка файлов	26
Уведомления по электронной почте	27
Печать штрих-кодов	27
Загрузка бумаги	28
Загрузка лотков 1 – 4	28
Загрузка универсального податчика (лоток 5)	29
Загрузка податчика большой емкости (лоток 6) и двух сдвоенных лотков (ДСЛ)	30
Настройки лотка	31
Источник	31
Целевой выходной лоток	31
Сопряжение входных лотков	32
Сопряжение выходных приемников	32
Ручная подача	32
Проверка носителя	32
Смещение заданий	32
Настройки драйвера	32
Дырокол	33
Опорожнение контейнера для отходов перфорации	33
Степлер	34
Добавление скрепок	34
Установка дополнительного оборудования	35
Устранение неполадок	36
Застревание бумаги	36
Места застревания	36
Под крышкой А.	36
Под крышкой В.	37
Под крышкой С	39
Под крышкой D (устройство двусторонней печати).	41
Под крышкой Е.	41
Под крышкой F.	42
Под крышкой G	43
Под крышкой H	44
Застревание в верхнем лотке накопителя	45
Застревание бумаги в лотках 1 – 4	45
Застревание бумаги в универсальном податчике (лоток 5)	47
Застревание бумаги в податчике большой емкости (лоток 6) и двух сдвоенных лотках.	47
Разрешение проблем	49
Низкое качество печати	52
Связанные с сетью проблемы	54
Использование TCP/IP.	54
Замена расходных материалов	55
Барaban и картридж с тонером	55
Барaban	55
Меры предосторожности при работе с барабаном.	55
Замена барабана	56
Картридж с тонером	58
Меры предосторожности при работе с картриджем с тонером	58
Замена картриджа с тонером.	58

Печка	59
Замена печки	60
Картридж вала переноса	60
Замена картриджа вала переноса	61
Сервисный комплект	61
Текущее обслуживание	62
Чистка принтера	62
Чистка внешних поверхностей	62
Чистка внутренних поверхностей	63
Транспортировка принтера	63
Функции меню	65
Меню заданий печати	65
Меню информации	65
Меню печати	66
Меню носителя	68
Меню конфигурации системы	70
Эмуляция PCL	71
Эмуляция FX	72
Меню параллельного интерфейса	73
Меню последовательного интерфейса	73
Меню USB	74
Меню сетевого интерфейса	75
Меню настройки системы	76
Меню даты и времени	77
Меню обслуживания	77
Меню использования	78
Меню флэш-памяти	79
Меню диска	79
Учет заданий	79
Меню буферизации данных печати	80
Указатель	81
Представительства Oki Europe Ltd.	83

Примечания, предостережения и предупреждения

ПРИМЕЧАНИЕ

Примечание содержит дополнительную информацию к основному тексту.

Предостережение!

Предостережение содержит дополнительную информацию, игнорирование которой может привести к повреждению или нарушению работы оборудования.

Предупреждение!

Предупреждение содержит дополнительную информацию, игнорирование которой может повлечь причинение травмы.

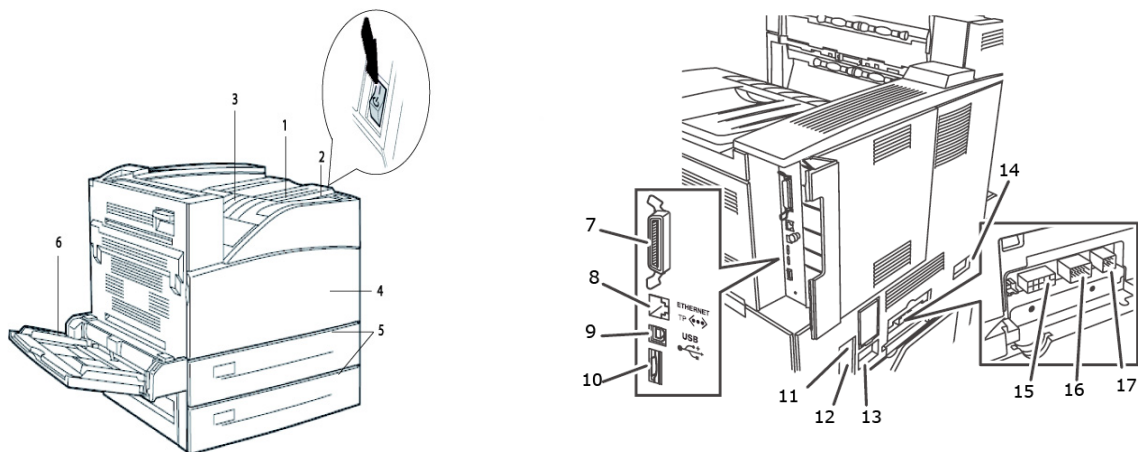
Для защиты устройства и для обеспечения его максимальной функциональности данная модель предназначена для работы только с оригинальными фирменными картриджами с тонером. Другие картриджи с тонером могут не работать, даже если они считаются совместимыми; если картриджи работают, производительность устройства и качество печати могут ухудшиться.

Технические характеристики могут быть изменены без предварительного уведомления. Все товарные знаки признаются.

Основные операции

Основные компоненты и их функции

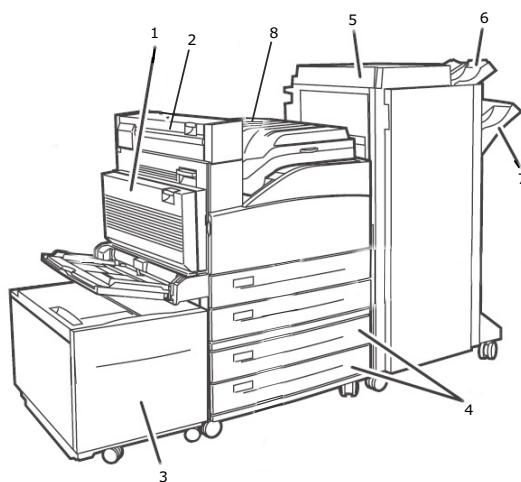
Стандартная конфигурация



№	НАИМЕНОВАНИЕ	ОПИСАНИЕ
1	Панель управления	Состоит из основных кнопок, индикаторов и дисплея.
2	Выключатель	Включает и выключает принтер. Чтобы включить принтер, переключите выключатель в положение < >, и в положение <0>, чтобы выключить принтер.
3	Стандартный выходной лоток верхнего приемника	Предназначен для вывода отпечатанных страниц отпечатанной стороной вниз.
4	Передняя крышка	За ней расположены барабан и картридж с тонером, а также другие внутренние детали принтера.
5	Лотки 1 и 2	Податчики на 500 листов.
6	Лоток 5 – универсальный податчик	Для ручной и автоматической подачи.
7	Разъем параллельного интерфейса, IEEE 1284	Для подключения кабеля параллельного интерфейса.
8	Подключение к сети Ethernet 10/100 BaseT	Для подключения кабеля интерфейса Ethernet.
9	Разъем USB 2.0	Для подключения кабеля интерфейса USB.
10	Разъем последовательного интерфейса RS232	Для подключения кабеля последовательного интерфейса.
11	Сброс прерывателя при замыкании на землю	Для восстановления питания в случае его отключения.
12	Разъем кабеля питания	Для подключения кабеля питания.
13	Подключение кабеля питания финишера	Для подключения кабеля питания дополнительного финишера.
14	Разъем лотка подачи 6 на 2000 листов	Для подключения дополнительного податчика большой емкости.

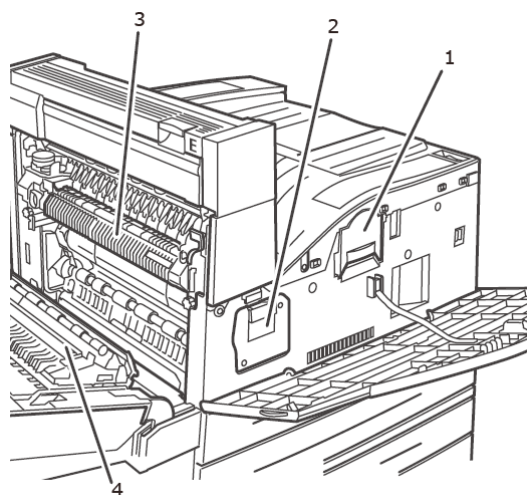
№	НАИМЕНОВАНИЕ	ОПИСАНИЕ
15	Разъем подключения финишера	Для подключения кабеля дополнительного финишера.
16	Разъем лотков подачи 3 и 4 на 1000 листов (2000 листов для ДСЛ)	Для подключения кабеля дополнительных лотков.
17	Разъем для подключения устройства двусторонней печати	Для подключения дополнительного устройства двусторонней печати.

С дополнительным оборудованием



№	НАИМЕНОВАНИЕ	ОПИСАНИЕ
1	Устройство двусторонней печати	Обеспечивает двустороннюю печать.
2	Выход 2	Используется совместно с устройством двусторонней печати и финишером, поставляется с устройством двусторонней печати.
3	Лоток 6 – податчик большой емкости	Податчик на 2000 листов.
4	Лотки 3 и 4	2 лотка на 500 листов формата А3 (2ТМ) или лотки двойной подачи на 2000 листов формата А4/Letter; лоток 3 на 800 листов, лоток 4 на 1200 листов (ДСЛ).
5	Финишер	Финишер на 3500 листов (возможны 2 конфигурации – накопитель и дырокол на 2-4 отверстия).
6	Верхний приемник накопителя	Накопитель на 500 листов.
7	Основной приемник накопителя	Накопитель на 3000 листов.
8	Механизм транспортировки к финишеру	Служит в качестве транспортера к финишеру.

Вид изнутри



№	НАИМЕНОВАНИЕ	ОПИСАНИЕ
1	Картридж с тонером	Содержит тонер.
2	Барабан	Содержит фоточувствительный барабан.
3	Печка	Закрепляет тонер на бумаге. Не прикасайтесь к печке во время использования принтера, так как она нагревается.
4	Вал переноса	Переносит тонерное изображение с поверхности фоточувствительного барабана на бумагу.

Настройки на панели управления

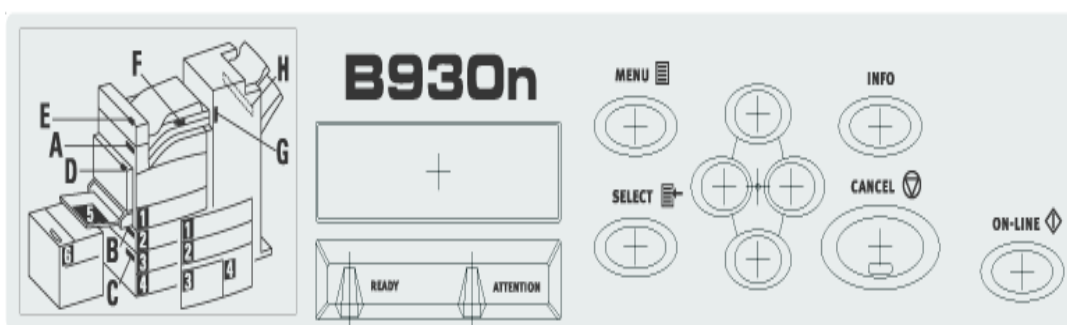
О данной главе

В данной главе содержится описание панели управления и ее функций, а также описываются способы перемещения по меню и подменю панели управления для просмотра и изменения настроек принтера.

Подробные сведения о системе меню представлены в Справочном руководстве. Нажав кнопку **Info** на панели управления, можно распечатать карту меню со всеми текущими настройками принтера.

Функции панели управления

Панель управления расположена на лицевой части принтера, она содержит дисплей (смотрите «ЖК-дисплей» на стр. 12), индикаторы и кнопки, с помощью которых можно просматривать и изменять настройки принтера.



НАИМЕНОВАНИЕ	ОПИСАНИЕ
Кнопка <Menu>	Нажмите для вызова меню. Для перехода вниз по списку меню нажимайте кнопку Menu.
Кнопка <Info>	Нажмите для печати карты меню. Карта меню (2 страницы) будет распечатана со всеми текущими настройками принтера.
Индикатор <Ready>	Свечение этого индикатора свидетельствует о готовности принтера к получению данных от компьютера.
ЖК-дисплей	Отображает пункты настройки, состояние принтера и сообщения.
Индикатор <Attention>	Свечение этого индикатора свидетельствует о сбое в работе принтера.
Кнопка/индикатор <On-Line>	В рабочем режиме нажмите для перехода в автономный режим. В автономном режиме принтер не может получать или обрабатывать данные печати. Для выхода из автономного режима и перехода в рабочий режим (в котором принтер может получать данные с компьютера) снова нажмите эту кнопку.
Кнопка <Cancel>	Используется для отмены печати. Нажмите для выхода из режима меню.
Кнопка <Select>	Нажмите для включения отображаемой настройки. При изменении параметров для их применения или сохранения нажимайте кнопку Select.
Кнопки <▲> <▼> <◀> <▶>	Нажимайте данные кнопки для перехода к нужному меню, пункту меню или параметру на дисплее.

ЖК-дисплей

На ЖК-дисплее отображаются состояние и сообщения об ошибках, информирующие о текущем состоянии принтера, а при переходе в систему меню отображаются меню, подменю и настройки принтера.

Существует два типа экранов: экран печати (отображает состояние принтера) и экран меню (для изменения настроек). Сообщение отображается в зависимости от установленных параметров и состояния настроек.

Экран печати

Экран печати отображается во время печати или в процессе ожидания данных. На экране отображается следующая информация:

№	СОСТОЯНИЕ	ОПИСАНИЕ
1	Online (Рабочий режим)	В текущий момент принтер не выполняет печать никаких заданий.
2	Warming up (Разогрев)	Печка разогревается для печати.
3	Receiving data (Прием данных)	Принтер принимает задание печати.
4	Printing (Печать)*	Принтер выполняет печать.
5	Waiting (Ожидание)	Принтер отображает данное сообщение во время печати большого файла.

* Если принтер находится в состоянии печати, также отображается перечисленная ниже информация:

Порт получения данных – отображается в нижней левой части. Порт принтера, через который в настоящий момент выполняется получение данных, например: USB, сетевой и т.д.

Эмуляция – отображается в нижней правой части. Используемая эмуляция языка описания страницы, например: PCL, PS и т.д.

Экран меню

Экран изменения настроек принтера.

Данный экран отображается при нажатии кнопки **MENU**. Отображается первое меню из списка. Дальнейшее нажатие кнопки **MENU** или кнопок <▲> <▼> переключает доступные меню принтера.

Перемещение по системе меню панели управления

При нажатии кнопки **MENU** на панели управления происходит переход к системе меню принтера. При этом в первой строке дисплея указывается активное меню. Нажав кнопку <▲> или <▼> или кнопку **MENU**, можно выбрать другое активное меню.

Для перехода к подменю или доступным настройкам выбранного пункта нажимайте кнопку <▶>.

Для просмотра доступных настроек текущего выбранного пункта используйте кнопки <▲> и <▼>, а затем нажмите кнопку **SELECT** для выбора необходимой настройки.

Для возврата на предыдущий уровень меню нажмите кнопку <▶>, для выхода из системы меню нажмите кнопку **CANCEL** или **ON-LINE**.

Смена языка дисплея и отчетов

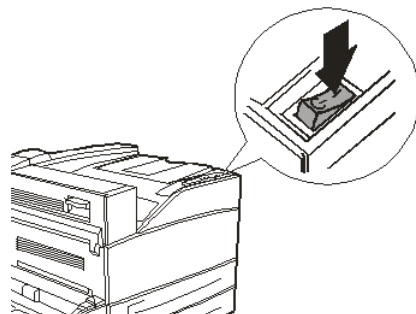
Стандартным языком для отображаемых сообщений и печатаемых отчетов является английский. Изменить язык можно следующим образом:

1. Нажмите кнопку **MENU** на панели управления.
2. Нажмите кнопку <▼> несколько раз до появления меню **System Configuration Menu** (Меню конфигурации системы).
3. Нажмите кнопку <▶> для входа в меню **System Configuration Menu** (Меню конфигурации системы).
4. Нажмите кнопку <▼> несколько раз до появления подменю **Language** (Язык).
5. Нажмите кнопку <▶> для изменения текущего языка.
6. Несколько раз нажмите кнопку <▲> или <▼> до отображения требуемого языка.
7. Нажмите кнопку **SELECT** для выбора нужного языка, а затем нажмите кнопку **CANCEL** для выхода из системы меню.

Включение и выключение питания

Включение питания

1. Переведите выключатель принтера в положение <|>.



При включенном питании на панели управления отображаются различные экраны. Убедитесь, что появилось сообщение «Online» (Рабочий режим).

ПРИМЕЧАНИЕ

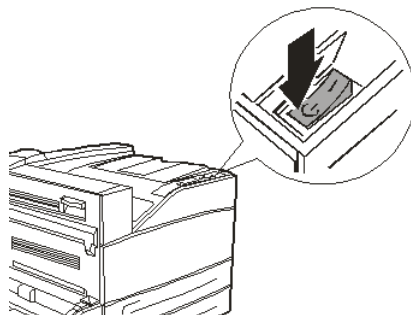
Если отображается сообщение «WARMING UP...» (Разогрев), принтер недоступен для печати. Когда принтер готов к печати, появляется сообщение «ONLINE» (Рабочий режим).

Выключение питания

ПРИМЕЧАНИЕ

- > Не выключайте питание принтера в процессе печати. Это может привести к застреванию бумаги.
 - > После выключения питания данные печати, оставшиеся в памяти принтера, и информация, сохраненная в памяти принтера, будут удалены.
-

1. Проверьте дисплей панели управления и убедитесь, что принтер не обрабатывает данные.
2. Для выключения питания переведите выключатель в положение <O>.



Режимы экономии энергии

Принтер поддерживает функцию «Power Save Mode» (Режим энергосбережения) для уменьшения энергопотребления в неработающем состоянии. Время бездействия по умолчанию с момента последней печати до перехода в режим «Power Saver Mode» (Режим энергосбережения) составляет 5 минут. Это время может быть настроено оператором на любое из следующих значений: 5, 15, 30, 60 или 120 минут.

Когда в течение 5 минут (по умолчанию) с момента печати последней страницы принтер не получает данные для печати, он переходит в состояние «Power Save Mode» (Режим энергосбережения). На ЖК-дисплее панели оператора отображается информационное сообщение, указывающее о переходе в режим «Power Save Mode» (Режим энергосбережения). В этом режиме термоблок принтера остывает, но питание по-прежнему подается на механические компоненты. Энергопотребление в режиме «Power Save Mode» (Режим энергосбережения) составляет 50 Вт, а время, требуемое для перехода из режима «Power Save Mode» (Режим энергосбережения) в состояние готовности к печати, составляет до 45 секунд.

Вторым уровнем уменьшения энергопотребления является режим «Sleep Mode» (Режим сна). Время бездействия по умолчанию с момента последней печати до перехода из режима «Power Save Mode» (Режим энергосбережения) в режим «Sleep Mode» (Режим сна) составляет 30 минут. Это время может быть настроено оператором на любое из следующих значений: 30, 60, 120 или 180 минут. В этом режиме отключается подача питания на все механические компоненты принтера и установленные опции. Энергопотребление в режиме «Sleep Mode» (Режим сна) составляет менее 8 Вт, а время, требуемое для перехода из режима «Sleep Mode» (Режим сна) в состояние готовности к печати, составляет до 45 секунд плюс время, необходимое для повторного запуска механических опций.

Выход из режима энергосбережения

После получения данных от компьютера принтер автоматически выходит из состояния энергосбережения. Для выхода из спящего режима можно нажать любую кнопку.

Отмена/проверка печати

Отмена печати

Задания печати можно отменять с принтера или с компьютера.

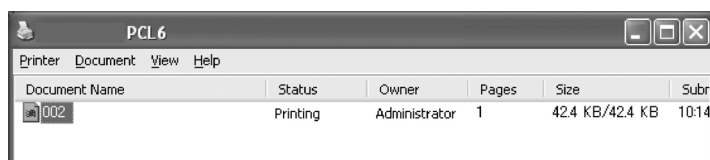
Отмена задания печати с принтера

На панели управления нажмите кнопку **CANCEL**, затем – кнопку **ON-LINE**. Страницы, печать которых уже начата, будут допечатаны.

Отмена задания печати с компьютера


Дважды щелкните значок принтера  в нижней правой части панели задач Windows.

В отобразившемся окне щелкните имя документа, который необходимо удалить, и нажмите клавишу **Delete**.

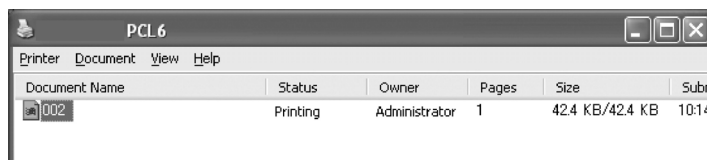


Проверка состояния данных печати

Проверка в Windows

Дважды щелкните значок принтера  на панели задач в нижней правой части экрана.

В отобразившемся окне проверьте столбец **Status** (Состояние).



Отображение настроек дополнительного оборудования и лотка для бумаги

При использовании принтера в качестве сетевого и при включении протокола SNMP можно отобразить в драйвере принтера настройки дополнительного оборудования и параметры, настроенные с панели управления, такие как тип или размер бумаги. Эти настройки отображаются на вкладке **Options** (Опции). В данном разделе в качестве примера описывается процедура с использованием Windows XP.

Важное замечание:

- > Данная функция не может использоваться при подключении к принтеру посредством USB или параллельного порта. Необходимо вручную задать параметры в драйвере принтера.
- > Информация о заднем лотке недоступна. Необходимо задать параметры вручную.
- > Настройки размера и типа бумаги необходимо задать с помощью панели управления. Изменения, внесенные на данной вкладке, не будут отражаться на принтере.

ПРИМЕЧАНИЕ

- > При использовании данной функции необходимо активизировать порт SNMP (стандартное значение **Enable** (Включить)) с помощью панели управления.
- > В ОС Windows 2000, Windows XP, Windows 2003 и Windows Vista только пользователь с правами администратора может изменить настройки. Пользователи без прав администратора могут только проверять содержимое.

-
1. В меню **Пуск** выберите **Принтеры и факсы** для отображения свойств используемого принтера.
 2. Выберите вкладку **Параметры устройства**.
 3. Нажмите **Get Information from Printer** (Получить информацию от принтера).

ПРИМЕЧАНИЕ

Свойства принтера могут отображаться в драйвере принтера.

-
4. Нажмите **ОК**. Содержимое вкладки **Параметры устройства** обновится на основе полученной от принтера информации.

Печать

Параметры печати

Параметры печати на данном принтере можно изменить с помощью:

- > панели управления,
- > драйвера принтера,
- > встроенного веб-сервера.

Доступ к параметрам печати в драйвере принтера можно получить посредством используемого приложения или с помощью меню «Принтеры и факсы» (в ОС Windows). Встроенный веб-сервер (EWS) обеспечивает доступ ко всем функциям принтера и представляет их в виде HTML-страниц. Доступ к EWS можно получить с любой удаленной станции посредством HTTP-протокола. Более подробную информацию о способах получения доступа ко всем параметрам печати смотрите в Справочном руководстве.

ПРИМЕЧАНИЕ

При возникновении конфликта между настройками панели управления, параметрами печати драйвера или встроенного веб-сервера и настройками принтера, заданными в вашем приложении, настройки приложения отменяют любые другие настройки.

Печать пробной страницы

Для проверки подключения и работы принтера можно напечатать пробную страницу. Данную функцию можно включить при помощи диалогового окна свойств принтера. Ее также можно включить при помощи панели управления или при помощи EWS.

Печать пробной страницы при помощи драйвера.

1. Выберите вкладку драйвера **Параметры устройства**.
2. Нажмите **Demo Print** (Печать демонстрационной страницы).
3. Нажмите **ОК**.

Печать карты меню

Данный принтер позволяет распечатать карту меню, в которой перечислены выбранные в текущий момент опции меню, выбранные носители в лотках, установленные опции и другая важная информация о принтере. Чтобы напечатать карту меню, нажмите кнопку **INFO** на панели управления. Будет напечатана сводка на двух страницах.

Печать с компьютера

В данном разделе описаны основные процедуры печати при помощи программного приложения в среде Windows®. Процедура может отличаться в зависимости от используемой конфигурации компьютера или системы.

ПРИМЕЧАНИЕ

Не выключайте питание принтера в процессе печати. Это может привести к застреванию бумаги.

В данном разделе в качестве примера описан процесс печати с драйвером PCL.

1. В меню **File** (Файл) прикладной программы выберите **Print** (Печать).
2. Выберите данный принтер в качестве принтера, используемого для печати. Чтобы использовать разнообразные функции данного принтера, вызовите диалоговое окно свойств принтера для настройки необходимых параметров. Подробную информацию по каждому параметру и о способах их настройки вы можете найти во встроенной справочной системе драйвера принтера.

ПРИМЕЧАНИЕ

*Если информация о лотке для бумаги неверная, измените настройки на вкладке **Set Up** (Настройка) драйвера принтера перед продолжением. Подробную информацию о способе настройки смотрите во встроенном справочном руководстве драйвера принтера.*

Основные функции печати в диалоговом окне свойств

На вкладке **Setup** (Настройка) доступны следующие параметры: Paper Size (Размер бумаги), Media Type (Тип носителя), Paper Source (Источник бумаги), Paper Destination (Выходной лоток), Paper Feed Options (Опции подачи бумаги), Finishing Mode (Режим обработки) и Duplex (Двусторонняя печать).

- > К параметрам подачи бумаги относятся: Auto Resize (Автомасштабирование), Fit to page (По размеру листа), Covers (Обложки), Auto Tray Change (Автоматическая смена лотка), Media Check (Проверка носителя), Skip Blank Pages (Пропуск пустых страниц) и Multipurpose Tray Settings (Настройки универсального лотка).
- > К режиму обработки относятся: Standard (Стандартный), 2-up (Две страницы), 4-up (Четыре страницы), 6-up (Шесть страниц), 8-up (Восемь страниц), 9-up (Девять страниц), 16-up (Шестнадцать страниц), Poster Print (Печать плаката) и Booklet (Буклет) (только при установленном устройстве двусторонней печати).

ПРИМЕЧАНИЕ

Можно настроить функции печати в диалоговом окне свойств, нажав значок принтера после выбора «Принтеры и факсы» (или «Настройка») > «Принтеры» в зависимости от операционной системы.

В Справочном руководстве приведены подробные инструкции по использованию следующих функций: выбор размера бумаги, выбор количества копий, раскладка по копиям, настройка ориентации, пропуск пустых страниц, печать в обратном порядке, двусторонняя печать и параметры скрепления.

Настройка типов носителей

Принтер может работать с различными специальными носителями. Для каждого типа носителя предусмотрен особый режим обработки. Наиболее удобный способ включения данной функции – посредством диалогового окна свойств принтера на компьютере. Данную функцию также можно включить при помощи панели управления или EWS.

Конверты

Печать на конвертах осуществляется при помощи универсального податчика, смотрите [«Загрузка универсального податчика \(лоток 5\)» на стр. 29](#). Подробную информацию об используемых конвертах смотрите в разделе «Используемые типы бумаги» Справочного руководства.

Загрузка конвертов и печать на них

При загрузке конверта примите во внимание приведенные ниже рекомендации.

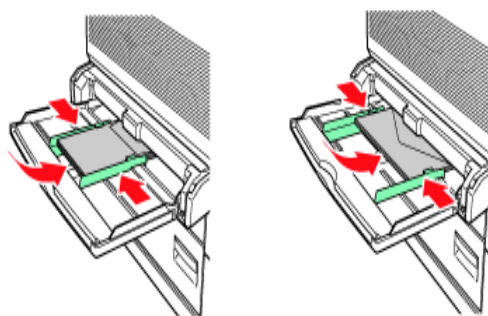
- > Используйте конверты, специально изготовленные для лазерных принтеров.
- > Не используйте многослойные конверты.
- > Не следует печатать на стыках клапанов конвертов.
- > Запрещается использовать конверты с прорезями и металлическими скрепками, так как они могут повредить принтер.
- > Конверты должны храниться в прохладном сухом месте в оригинальной упаковке. В противном случае высокая температура и влажность могут привести к склеиванию конвертов перед печатью или во время печати.
- > Загружайте стопку высотой не более 10 мм (0,4 дюйма).
- > Закрывайте клапаны на конвертах и загружайте их адресной стороной вниз.
- > Выпускайте воздух из конвертов перед их загрузкой в универсальный податчик.
- > При использовании коммерческих конвертов с боковыми клапанами (в отличие от диагональных клапанов) боковые швы должны быть полностью разрезаны до углов конверта.

ПРИМЕЧАНИЕ

Нельзя печатать на обратной стороне конверта.

1. Загрузите конверты в соответствии с приведенными ниже рекомендациями.

- > Конверты C4 следует располагать в лотке короткой стороной к подаче.
- > Конверты Monarch, "10, C5 и DL следует загружать в лоток длинной стороной к подаче.
- > Конверты должны располагаться стороной для печати вниз.
- > Располагайте конверт клапаном вперед.



- 2.** Передвиньте направляющую длины и правую направляющую ширины в соответствии с размером загруженных конвертов.
- 3.** При помощи панели управления выберите тип бумаги ENVELOPE (Конверт).
- 4.** При помощи панели управления измените размер бумаги в лотке в соответствии с типом загруженного конверта.
- 5.** В меню **File** (Файл) выберите **Print** (Печать).

6. Выберите принтер из раскрывающегося списка и нажмите **Properties** (Свойства).
7. Выберите лоток с загруженной бумагой из списка **Source** (Источник) или нажмите **Media Type** (Тип носителя) и затем выберите Envelope (Конверт).
8. Нажмите **OK**.
9. Нажмите **Print** (Печать) в диалоговом окне Print для начала печати.

Печать на ОНР-пленках

При печати ОНР-пленки можно размещать в любом лотке.

Загрузка ОНР-пленок и печать на них

Загрузка ОНР-пленок в лоток для бумаги выполняется аналогично загрузке бумаги стандартного размера. Подробная информация об этом приведена в разделе «[Загрузка бумаги](#)» на стр. 28. Однако перед загрузкой ОНР-пленок примите во внимание приведенные ниже рекомендации.

- > Перед загрузкой ОНР-пленок в лоток удаляйте все остальные носители.
- > Не загружайте ОНР-пленки выше линии предельной загрузки; это может привести к их застреванию в принтере.
- > ОНР-пленки можно брать только за края, чтобы не оставлять на них пятен, которые могут стать причиной снижения качества печати.
- > Не располагайте ОНР-пленки полосками вниз.

Необходимо также установить для лотка тип бумаги **Transparency** (ОНР-пленка) при помощи панели управления.

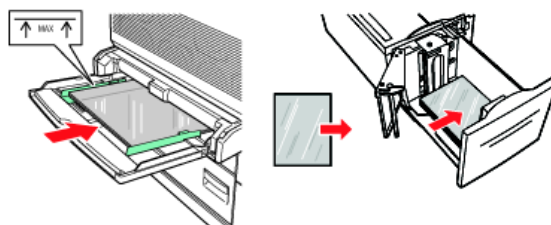
ПРИМЕЧАНИЕ

Непрерывная печать на ОНР-пленках может привести к склеиванию отпечатанных экземпляров. После печати 20 листов рекомендуется вынимать ОНР-пленки из выходного лотка и разворачивать их веером для охлаждения.

1. Разверните ОНР-пленки веером, чтобы разделить их.



2. Вставьте пленки длинной стороной к подаче.



3. При необходимости отрегулируйте направляющие бумаги в соответствии с размером ОНР-пленок.
4. При помощи панели управления выберите тип бумаги **TRANSPARENCY** (ОНР-пленка).
5. В меню **File** (Файл) выберите **Print** (Печать).

6. Выберите данный принтер в качестве принтера, используемого для печати, и нажмите **Properties** (Свойства).
7. Щелкните раскрывающийся список Media Type (Тип носителя) и выберите Transparencies (ОНР-пленки).
8. Выберите лоток с загруженным носителем из раскрывающегося списка Source (Источник) и выберите лоток, в который загружена ОНР-пленка.
9. Щелкните раскрывающийся список Paper Size (Размер бумаги).
10. В списке **Paper Size** (Размер бумаги) выберите размер исходного документа.
11. Нажмите **OK**.
12. Нажмите **Print** (Печать) в диалоговом окне Print (Печать) для начала печати.

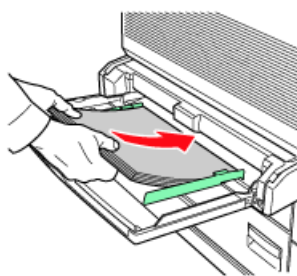
Печать на открытках

Печать на открытках осуществляется при помощи универсального податчика (лоток 5).

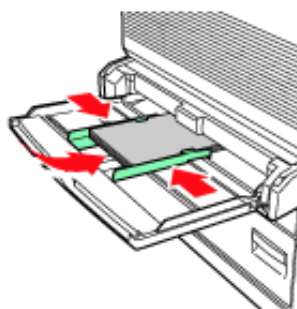
Загрузка открыток и печать на них

Перед загрузкой открыток в лоток примите во внимание приведенные ниже рекомендации.

- > Открытки должны храниться в прохладном сухом месте в оригинальной упаковке. В противном случае высокая температура и влажность могут привести к скручиванию открыток.
 - > Загружайте стопку высотой не более 10 мм (0,4 дюйма), не выше линии предельной загрузки.
1. Вставьте открытки в лоток, принимая во внимание приведенные ниже рекомендации.
 - > Вставляйте большие открытки длинной стороной к подаче и лицевой стороной вниз. Размещайте открытки верхней стороной к принтеру (к левой стороне принтера).
 - > Вставляйте маленькие открытки короткой стороной к подаче и лицевой стороной вниз. Размещайте открытки верхней стороной от принтера.



Большие открытки,
подача длинной стороной



Маленькие открытки,
подача короткой стороной

2. При необходимости отрегулируйте направляющие бумаги в соответствии с размером открыток.
3. При помощи панели управления выберите тип бумаги POSTCARDS (Открытки).
4. В меню **File** (Файл) выберите **Print** (Печать).
5. Выберите данный принтер в качестве принтера, используемого для печати, и нажмите **Preferences** (Параметры).
6. Щелкните раскрывающийся список Media Type (Тип носителя) и выберите открытки.
7. Щелкните раскрывающийся список Paper Size (Размер бумаги).
8. В списке **Paper Size** (Размер бумаги) выберите размер исходного документа.
9. Нажмите **OK**.
10. Нажмите **Print** (Печать) в диалоговом окне Print для начала печати.

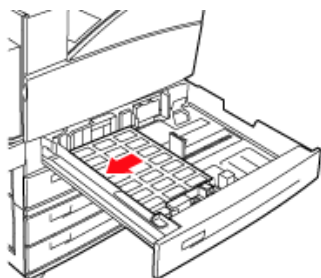
Печать на наклейках

При печати наклейки можно размещать в любом лотке.

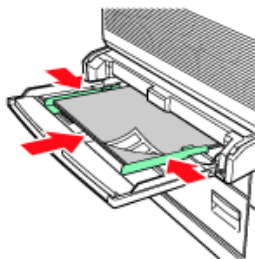
Загрузка наклеек и печать на них

Перед загрузкой наклеек в лоток примите во внимание приведенные ниже рекомендации.

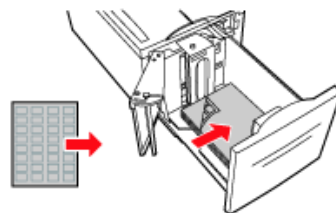
- > Не используйте виниловые наклейки.
 - > Не используйте наклейки на листах с отсутствующими фрагментами; это может привести к повреждению принтера.
 - > Печать следует осуществлять только на одной стороне листа наклеек.
 - > Наклейки должны храниться в прохладном сухом месте в оригинальной упаковке. Использование наклеек, хранившихся в экстремальных условиях, может привести к их застреванию, сворачиванию и к снижению качества печати.
1. Вставьте наклейки в лоток, принимая во внимание приведенные ниже рекомендации.
 - > Лотки 1 – 4: вставляйте листы наклеек длинной стороной к подаче и лицевой стороной вверх. Размещайте верхний край страницы по направлению к передней стороне принтера.
 - > Лоток 5 универсального податчика: вставляйте листы наклеек длинной стороной к подаче и лицевой стороной вниз. Размещайте верхний край страницы по направлению к передней стороне принтера.
 - > Лоток 6 податчика большой емкости: вставляйте листы наклеек длинной стороной к подаче и лицевой стороной вниз. Размещайте верхний край страницы по направлению к передней стороне принтера.



Лотки 1 – 4



Лоток 5 универсального податчика



Лоток 6 податчика большой емкости

2. Отрегулируйте направляющие бумаги в соответствии с размером листов наклеек.
3. При помощи панели управления выберите тип бумаги LABELS (Наклейки).
4. В меню **File** (Файл) выберите **Print** (Печать).
5. Выберите данный принтер в качестве принтера, используемого для печати, и нажмите **Properties** (Свойства).
6. Щелкните раскрывающийся список Media Type (Тип носителя) и выберите наклейки.
7. Щелкните раскрывающийся список Paper Size (Размер бумаги).
8. В списке **Paper Size** (Размер бумаги) выберите размер исходного документа.
9. Нажмите **OK**.
10. Нажмите **Print** (Печать) в диалоговом окне Print для начала печати.

Печать на бумаге пользовательского размера

В данном разделе описан способ печати на бумаге пользовательского размера. Печать на бумаге пользовательского размера можно осуществлять из лотков 1 – 5. Лоток 6 податчика большой емкости предназначен для печати только на бумаге стандартного размера.

В данном принтере могут быть заданы следующие размеры бумаги:

	ВХОДНОЙ ЛОТОК		ВЫХОДНОЙ ЛОТОК		
	ЛОТОК 5	ЛОТКИ 1 – 4	СТАНДАРТНЫЙ	ВЕРХНИЙ ЛОТОК НАКОПИТЕЛЯ	НИЖНИЙ ЛОТОК НАКОПИТЕЛЯ
ШИРИНА	89 – 297 мм (3,5 – 11,7 дюйма)	140 – 297 мм (5,5 – 11,7 дюйма)	89 – 297 мм (3,5 – 11,7 дюйма)	203 – 297 мм (7,9 – 11,7 дюйма)	203 – 297 мм (7,9 – 11,7 дюйма)
ВЫСОТА	98 – 432 мм (3,87 – 17 дюймов)	182 – 297 мм (7,16 – 11,7 дюйма)	98 – 432 мм (3,87 – 17,0 дюйма)	182 – 432 мм (7,16 – 17,0 дюйма)	182 – 432 мм (7,16 – 17,0 дюйма)

Загрузка бумаги пользовательского размера и печать на ней

Предостережение!

При установке размера бумаги в драйвере принтера и при помощи панели управления укажите размер фактически используемой бумаги. Указание неправильного размера для печати вызовет замятие бумаги. Это особенно важно в случае указания большего размера при использовании узкой бумаги.

1. В меню **File** (Файл) нажмите **Print** (Печать).
2. Выберите **Properties** (Свойства), затем выберите вкладку **Setup** (Настройка).
3. Выберите необходимые параметры: **Source** (Источник), **Media Type** (Тип носителя) и т.д.
4. Можно выбрать ранее сохраненный пользовательский размер бумаги из списка или добавить дополнительный пользовательский размер.
5. Добавление нового пользовательского размера
 - (a) Выберите параметры подачи бумаги.
 - (b) Выберите **Custom Size** (Пользовательский размер).
 - (c) В поле **Name** (Название) введите название пользовательского размера.
 - (d) Нажмите переключатель **Unit of measure** (Единица измерения), чтобы выбрать необходимые единицы измерения (mm для миллиметров или inch для дюймов).
 - (e) В поле **Width** (Ширина) введите ширину бумаги пользовательского размера.
 - (f) В поле **Length** (Длина) введите длину бумаги пользовательского размера.
 - (g) Нажмите **Add** (Добавить) для сохранения нового пользовательского размера.
 - (h) Нажмите **OK**, чтобы закрыть диалоговое окно.

ПРИМЕЧАНИЕ

- > Можно использовать функцию **Modify selection** (Изменить выбранный) для изменения ранее сохраненного пользовательского размера.
 - > Можно использовать функцию **Delete selection** (Удалить выбранный) для удаления ранее сохраненного пользовательского размера.
-

Печать на бумаге пользовательского размера

Ниже приведена процедура печати на бумаге пользовательского размера.

ПРИМЕЧАНИЕ

Способ вызова диалогового окна свойств принтера отличается в зависимости от прикладной программы. Подробную информацию смотрите в руководстве к соответствующей прикладной программе.

1. В меню **File** (Файл) выберите **Print** (Печать).
2. Выберите данный принтер в качестве принтера, используемого для печати, и нажмите **Preferences** (Параметры).
3. Выберите вкладку **Setup** (Настройка).
4. Выберите требуемый лоток из списка **Source** (Источник).
5. В списке **Paper Size** (Размер бумаги) выберите размер исходного документа.
6. В списке **Media Types** (Типы носителей) выберите зарегистрированный пользовательский размер и нажмите **OK**.
7. Нажмите **Print** (Печать) в диалоговом окне **Print** для начала печати.

Дополнительные функции печати

Подробные инструкции по использованию дополнительных функций печати содержатся в Справочном руководстве.

ПРИМЕЧАНИЕ

- > Для использования некоторых из этих функций в принтер необходимо установить дополнительный жесткий диск или карту Compact Flash.
 - > Жесткий диск может быть поврежден, а важные данные, сохраненные на жестком диске, могут быть удалены. Рекомендуется выполнять резервное копирование данных.
-

Печать обложек

При печати обложки первая страница (обложка) задания на печать подается из одного лотка, а остальные страницы – из другого.

Разделительная страница

Если с принтером работают несколько пользователей, бывает полезным печатать между заданиями особую страницу, это поможет определить принадлежность документа определенному пользователю. Включить печать разделительных страниц можно посредством меню PAPER (Бумага) при помощи панели управления.

Печать нескольких страниц на листе (N-up)

Данная функция масштабирует размер страниц вашего документа для печати нескольких страниц на листе.

Это удобно, если вы заинтересованы лишь в проверке распределения по страницам или хотите представить ваш документ в более компактном виде. Это позволяет вам экономить бумагу, ее объем, вес и стоимость.

Параметры изображения

Можно использовать опцию Graphics (Графика) для повышения четкости задания печати посредством регулировки настроек яркости и контрастности, а также качества.

Автоматическое изменение размера бумаги

Принтер может автоматически выбирать размер бумаги, ближайший к требуемому размеру бумаги для задания печати. Затем принтер масштабирует задание в соответствии с размером доступной бумаги. К таким изменениям относятся масштабирование формата A4 до Letter и формата Letter до A4, а также формата A3 до Tabloid и Tabloid до A3. Данную функцию можно включить на панели управления с помощью меню Paper (Бумага).

Печать водяных знаков

Обычно водяной знак – это бледный текст, нанесенный на печатный документ. Он может использоваться для печати грифов «Черновик» или «Секретно».

Печать плакатов

Эта функция позволяет печатать плакаты с помощью разделения одной страницы документа на фрагменты (иногда называемые «мозаикой»). Каждый фрагмент распечатывается в увеличенном виде на отдельном листе. После этого отдельные листы соединяются в плакат.

Печать по размеру листа

Масштабирование по размеру листа позволяет форматировать печатаемую информацию из одного размера страницы в другой без внесения каких-либо изменений в печатаемую информацию.

Печать брошюр

Печать брошюр позволяет печатать многостраничные документы в таком порядке расположения страниц, чтобы в конечном итоге их можно было собрать в брошюру. Обычно страницы формата A4 (или A3) уменьшаются до формата A5 (или A4) и печатаются рядом на обеих сторонах листа формата A4 (или A3) так, чтобы их можно было сложить в брошюру.

Защищенная печать – печать конфиденциальных документов

Защищенная печать – это функция, которая позволяет на компьютере назначить заданию печати PIN-код, отправить его на принтер для временного хранения, а затем распечатать задание при помощи панели управления принтера. Когда печать задания защищенной печати выполнена, задание автоматически удаляется.

Печать сохраненного задания

Сохраненное задание аналогично заданию защищенной печати за исключением того, что оно не удаляется после печати из устройства хранения до тех пор, пока не будет специально удалено при помощи панели управления принтера. Сохраняя часто используемые данные в принтере, можно печатать задания при помощи панели управления принтера, не отправляя их с компьютера снова и снова.

Печать с проверкой – печать после проверки результата печати

Данную функцию можно выбрать, если установлен дополнительный жесткий диск или карта Compact Flash. Печать с проверкой – это функция, которая позволяет сохранять данные печати нескольких копий на жестком диске или карте Compact Flash, распечатывать только первый набор для проверки результатов печати и при удовлетворительном качестве печати печатать оставшиеся копии при помощи панели управления. Эти задания можно выбрать для печати после ввода PIN-кода на панели управления.

Печать в указанное время – синхронизированное задание

Данную функцию можно выбрать, если установлен дополнительный жесткий диск или карта Compact Flash. Функция отложенной печати позволяет предварительно сохранять данные на принтере и затем автоматически распечатывать их в указанное время.

Прямая печать PDF-файлов

Функция прямой печати PDF-файлов принтера позволяет отправлять PDF-файл версии 1.3 непосредственно на принтер без использования Adobe Acrobat на хост-компьютере. Можно отправить PDF-файл на печать без использования драйвера принтера. Поскольку данные печати отправляются непосредственно на принтер, процесс печати становится проще и быстрее, чем в случае использования драйвера принтера.

Печать электронных форм

Печать электронных форм – это функция, основанная на встроенном ПО принтера, позволяющая сохранять задание печати объемом до 20 страниц. Задание сохраняется в виде сжатого растрового изображения в ПЗУ. Функция печати электронных форм позволяет осуществлять электронное объединение сохраненного задания печати и последующих заданий печати. Данную функцию можно включить в диалоговом окне свойств принтера.

Надпечатки

Функция надпечаток позволяет печатать надпечатки. При помощи окна Overlay (Надпечатки) можно создавать, удалять и редактировать нанесение надпечатков. Надпечатка – это часть документа, добавляемая на каждую страницу задания печати, например фирменный бланк или стандартный бланк. Надпечатки можно создавать при помощи любого приложения. Ниже приведены параметры, которые можно задать при печати надпечаток.

- > All Pages (Все страницы)
- > First Page Only (Только первая страница)
- > All But First Page (Все страницы кроме первой)

Учет заданий

Функция учета заданий сохраняет информацию о каждом задании печати, принятом принтером. Данную функцию можно настроить при помощи диалогового окна свойств принтера, при помощи панели управления или при помощи встроенного веб-сервера (EWS).

Отправка файлов

Доступ к данной функции осуществляется с помощью меню Send File (Отправить файл) в EWS. Данную функцию можно использовать для выбора файла на клиентском компьютере и любых файловых серверах, подключенных к клиентскому компьютеру, и их отправки их на принтер. Выберите файл, введя имя файла, или при помощи проводника. Нажмите кнопку Send (Отправить) для отправки файла на принтер.

Уведомления по электронной почте

Можно выбрать получение уведомлений по электронной почте после успешного завершения печати задания. Данную функцию можно включить при помощи диалогового окна свойств принтера или EWS. Для работы данной функции при помощи EWS необходимо включить отправку электронных сообщений и указать адрес сервера электронной почты.

Печать штрих-кодов

Данный принтер использует стандартные команды выбора шрифтов PCL для осуществления печати штрих-кодов, создаваемых по алгоритму.

Преимущества:

- > создание штрих-кодов любого размера,
- > автоматическое вычисление контрольных сумм,
- > автоматическое добавление стоповых и стартовых знаков.

Интеллектуальное штриховое кодирование

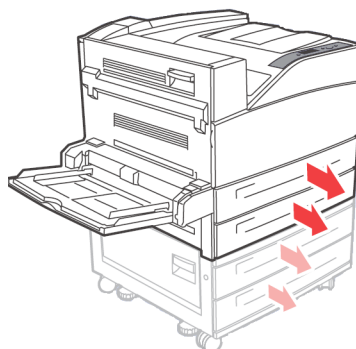
В отличие от некоторых решений создания штрих-кодов, которые просто добавляют шрифты на компьютер или принтер, данный принтер фактически расширяет язык PCL5. Принтер выполняет форматирование, обнаружение ошибок и вычисление контрольных сумм штрих-кодов, что сокращает нагрузку на хост-компьютер и сеть. Можно печатать штрих-коды практически любого размера, в любой последовательности, с любой шириной и высотой штрихов. Текст заголовка можно включить в штрихи или напечатать над или под штрихами, используя различные шрифты и размеры.

Подробную информацию об использовании смотрите в Справочном руководстве.

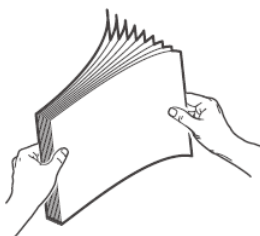
Загрузка бумаги

Загрузка лотков 1 – 4

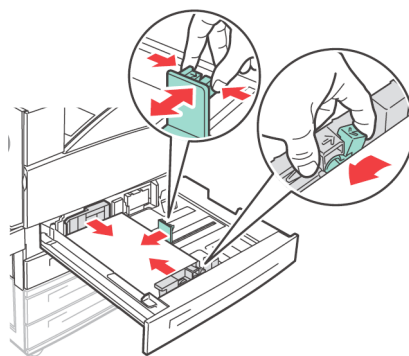
1. Откройте лоток для бумаги.



2. Разверните бумагу веером, чтобы разделить все листы.



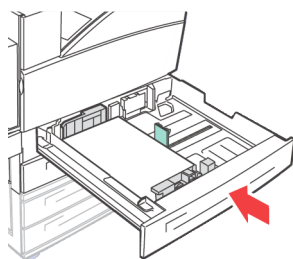
3. Вставьте бумагу в лоток. Отрегулируйте направляющие в соответствии с размером бумаги.



Предостережение!

**Не кладите бумагу над правой направляющей по ширине.
Не загружайте бумагу поверх линии предельной загрузки или в количестве, превышающем максимальную емкость лотка.
Надлежащим образом выровняйте правую направляющую по ширине в соответствии с шириной бумаги. Если она находится не на месте, бумага будет подаваться неправильно и может застрять.**

4. Полностью задвиньте лоток в принтер.



5. Если в лоток загружена бумага нестандартного размера, то необходимо настроить размер бумаги.

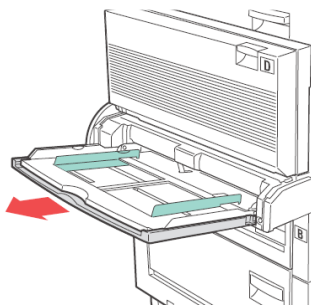
Загрузка универсального податчика (лоток 5)

Лоток универсального податчика (УП) можно использовать как для ручной, так и для автоматической подачи. Маркировка на лотке обозначает ориентацию длинного и короткого краев бумаги.

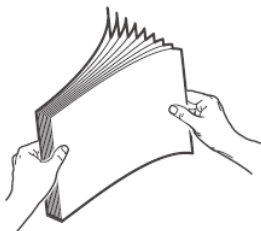
ПРИМЕЧАНИЕ

Необходимо задать настройки при помощи панели управления в зависимости от типа и размера бумаги, загруженной в принтер. При загрузке особых носителей, например, бумаги из вторсырья, плотной бумаги или ОНР-пленок, тип бумаги следует изменить. Если в лоток загружена бумага нестандартного размера, то необходимо настроить размер бумаги.

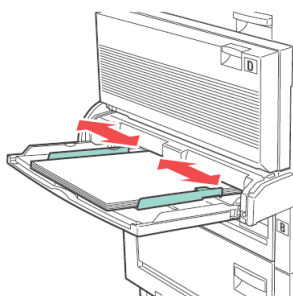
1. Опустите лоток УП.



2. Разверните бумагу веером, чтобы разделить все листы.

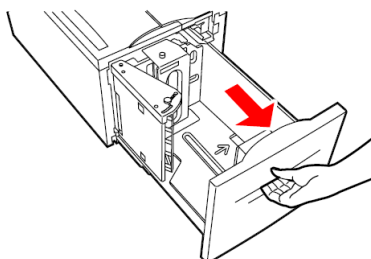


3. Вставьте бумагу в лоток и при необходимости отрегулируйте направляющие бумаги в соответствии с размером бумаги.

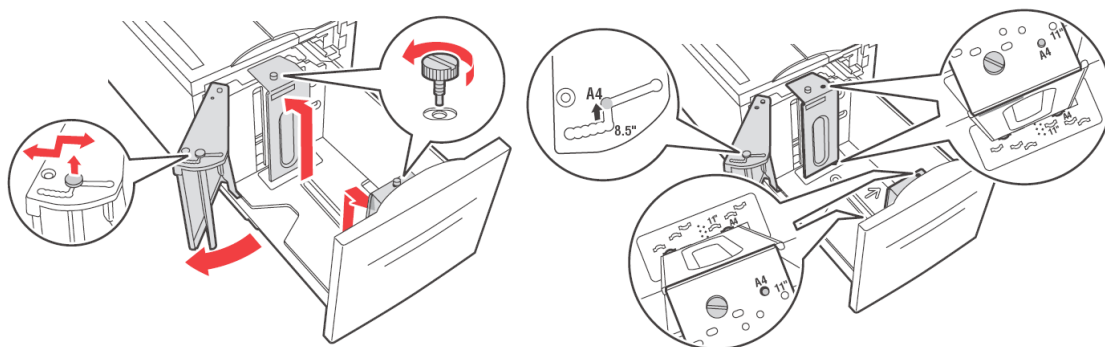


Загрузка податчика большой емкости (лоток 6) и двух сдвоенных лотков (ДСЛ)

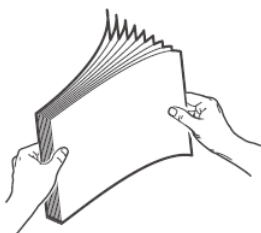
1. Выдвиньте лоток.



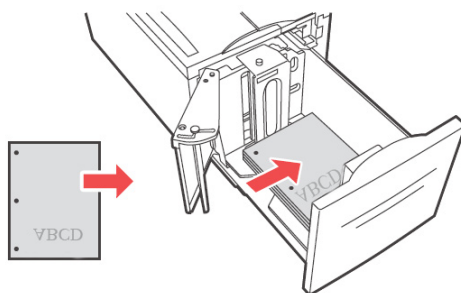
2. Отрегулируйте направляющие длины и ширины в соответствии с размером бумаги.



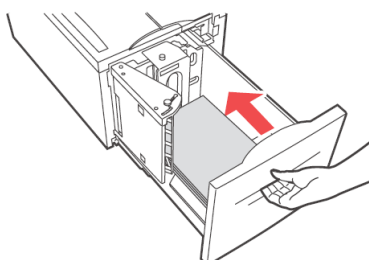
3. Разверните бумагу веером, чтобы разделить все листы.



4. Вставьте бумагу в лоток.



5. Полностью задвиньте лоток в принтер.



Настройки лотка

Можно настроить различные параметры для лотков подачи и выходных приемников. Параметры по умолчанию входного лотка подачи и выходного накопителя можно настроить при помощи меню PAPER (Бумага), пунктов DEFAULT SOURCE (Источник по умолчанию) и OUTPUT TRAY (Выходной лоток).

Источник

Можно выбрать входной лоток, из которого будет использоваться бумага для печати задания. Выберите необходимый источник бумаги в раскрывающемся списке **Source** (Источник) свойств принтера; его также можно включить при помощи панели управления или EWS.

ПРИМЕЧАНИЕ

При отсутствии лотков для бумаги, соответствующих автоматически выбранному лотку, на панели управления отобразится сообщение об ошибке с напоминанием, что надо добавить бумагу.

Целевой выходной лоток

Можно выбрать выходной приемник, в который следует направлять задания печати, если установлен финишер или накопитель. Выберите целевой лоток для бумаги в раскрывающемся списке **Destination** (Целевой лоток) свойств принтера; его также можно включить при помощи панели управления или EWS.

Сопряжение входных лотков

Если в выбранном входном лотке закончилась бумага, функция автоматической смены лотка переключит принтер на другой доступный лоток с бумагой того же размера и типа.

Сопряжение выходных приемников

Если выходной приемник полностью заполнен, сработают датчики заполнения лотка, а на панели управления отобразится сообщение об ошибке. Если установлен финишер или накопитель, можно выбрать сопряжение выходных приемников для отправки оставшихся страниц в открытый приемник. Данная функция включена по умолчанию, ее можно настроить при помощи панели управления.

Ручная подача

Универсальный податчик (лоток 5) можно использовать для ручной подачи. Требуется выбрать режим Manual Feed (Ручная подача) в свойствах принтера. Лоток 5 (УП) обычно работает в универсальном режиме, в котором можно загружать и непрерывно печатать несколько листов. В режиме ручной подачи пользователю будет предложено нажать кнопку пуска для печати каждой страницы.

Проверка носителя

Если функция Media check (Проверка носителя) включена (по умолчанию), принтер сначала проверяет основной источник подачи на соответствие загруженного носителя типу носителя и размеру бумаги, указанным в драйвере. Если в основном входном лотке отсутствует необходимый носитель, принтер производит поиск носителя, соответствующего требованиям, в остальных лотках. Если требуемый носитель не найден, принтер прекращает работу и выводит запрос о загрузке необходимого носителя во входной лоток по умолчанию. Проверить наличие соответствующего носителя можно, нажав кнопку **On-line**. Также можно поместить соответствующий носитель в любой лоток и при помощи панели управления задать тип носителя для данного лотка. При использовании лотка универсального податчика или невозможности автоматического определения размера можно также задать размер бумаги. В противном случае принтер может определить размер бумаги автоматически.

Если функция проверки носителя выключена, для печати документа будет использоваться лоток для бумаги по умолчанию. Размер и тип носителя в лотке не является фактором выбора лотка для бумаги.

Наиболее удобный способ включения данной функции – посредством диалогового окна свойств принтера. Ее также можно включить при помощи панели управления или EWS.

Смещение заданий

Благодаря основному приемнику накопителя и стандартному верхнему накопителю можно помещать листы в различные места для разделения заданий печати. Эта функция называется Job Offsetting (Смещение заданий). При выборе данной функции место вывода изменяется после печати последнего листа задания печати. Функцию смещения заданий можно выбрать в меню свойств принтера, включить при помощи панели управления или EWS.

Настройки драйвера

При создании групп настроек в свойствах принтера можно сохранить эти настройки и присвоить им имя. Те же настройки под назначенным именем можно использовать при печати других заданий печати, экономя при этом время и силы.

Подробные инструкции по настройке данных функций содержатся в Справочном руководстве.

Дырокол

Дополнительный финишер содержит дырокол на 2 – 4 отверстия. Если он установлен, для выполнения перфорации его следует включить. При обнаружении принтером заполнения контейнера для отходов перфорации на панели управления отображается предупреждение. Печать будет продолжена, однако перфорация будет прекращена.

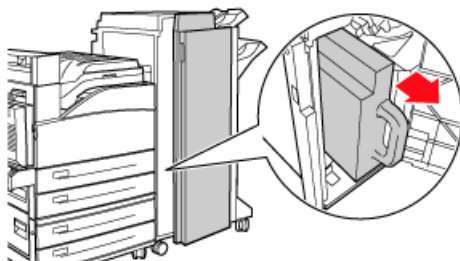
Для включения функции перфорации в диалоговом окне свойств принтера выполните следующие действия:

1. Нажмите кнопку **Paper Feed** (Подача бумаги) на вкладке Setup (Настройка) в диалоговом окне свойств принтера.
Отобразится опция Paper Feed (Подача бумаги).
2. Выберите тип дырокола в раскрывающемся списке **Hole Punch** (Дырокол).
3. Нажмите **ОК**.

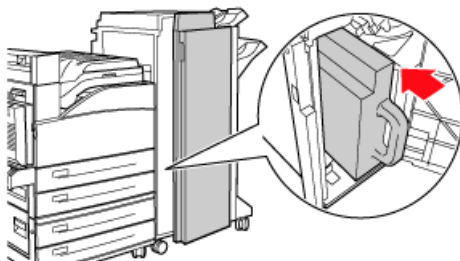
Опорожнение контейнера для отходов перфорации

Опорожнение контейнера для отходов перфорации.

1. Откройте крышку G.
Описание расположения крышек смотрите в разделе [«Места застревания» на стр. 36](#).
2. Извлеките контейнер для отходов перфорации и опорожните его.



3. Установите контейнер для отходов перфорации в финишер.



4. Закройте крышку G.

Степлер

Доступно несколько опций скрепления. Можно задать скрепление в различных местах в зависимости от использования одной или двух скрепок. Можно выбрать скрепление в книжной или альбомной ориентации из следующих вариантов:

- > Upper-left (сверху слева),
- > Bottom-left (снизу слева),
- > Dual (с двух мест).

Для включения функции скрепления в диалоговом окне свойств принтера выполните следующие действия:

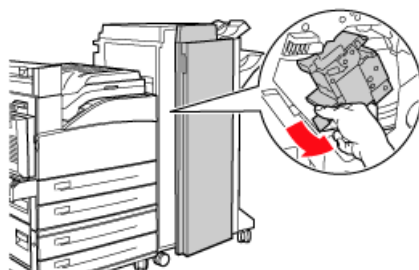
1. Нажмите кнопку **Paper Feed** (Подача бумаги) на вкладке Setup (Настройка) диалоговом окне свойств принтера. Отобразится опция Paper Feed (Подача бумаги).
2. Выберите необходимый режим скрепления в раскрывающемся списке **Staple** (Скрепление).
3. Нажмите **ОК**.

Добавление скрепок

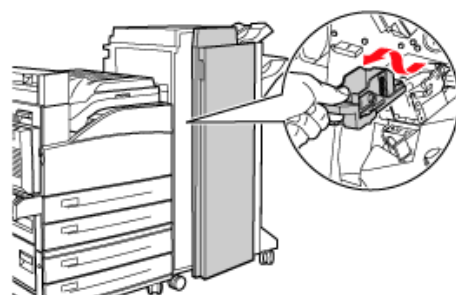
1. Закройте крышку G.

ПРИМЕЧАНИЕ
Смотрите инструкции на крышке G.

2. Потяните степлер на себя, а затем сдвиньте вправо.

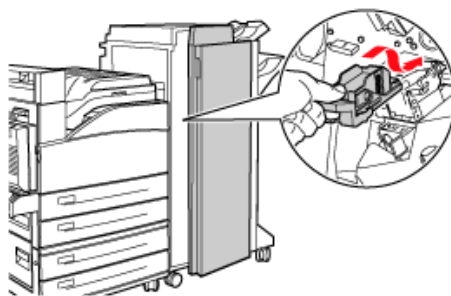


3. Извлеките степлер, слегка приподняв его.



4. Удалите израсходованный картридж со скрепками, если он есть.
5. Установите новый картридж со скрепками.

6. Вставьте степлер в финишер.



7. Закройте крышку G.

Установка дополнительного оборудования

Подробную информацию об установке дополнительного оборудования, жесткого диска, дополнительной платы памяти и карты Compact Flash смотрите в разделе «Установка устройств» Справочного руководства.

Устранение неполадок

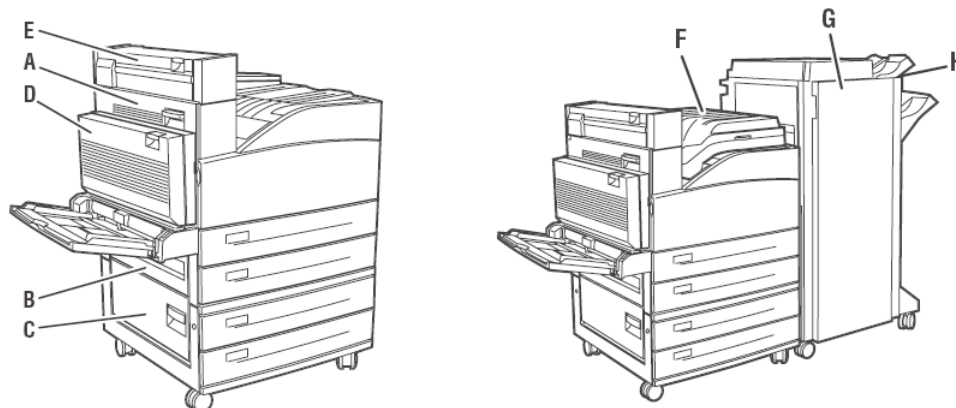
Застревание бумаги

Предостережение!

При удалении застрявшей бумаги убедитесь в том, что в принтере не осталось оторванных кусочков бумаги. Если лист бумаги накрутился на нагревающий валик, если удаление застрявшей бумаги вызывает трудности, либо если бумага не видна, не пытайтесь удалить ее самостоятельно. Это может привести к травме или ожогам. Незамедлительно выключите принтер и обратитесь к вашему дилеру или представителю сервисной службы.

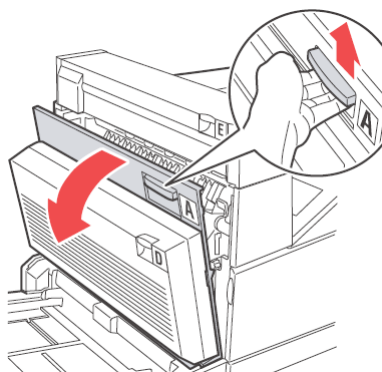
Следуя сообщениям на панели управления, откройте крышку и удалите застрявшую бумагу. Если бумага порвалась, проверьте, не остались ли в принтере оторванные фрагменты.

Места застревания

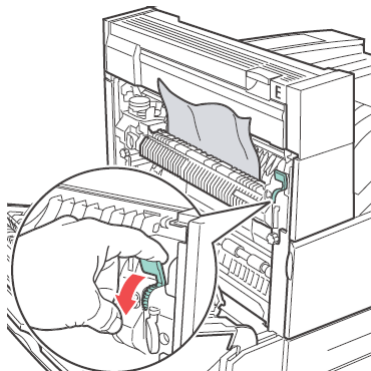


Под крышкой А

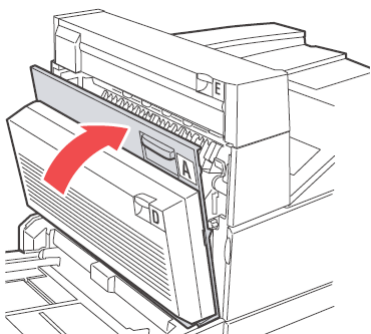
1. Откройте крышку А.



2. Удалите застрявшую бумагу. При необходимости нажмите зеленый рычаг для смещения бумаги и облегчения ее удаления. Убедитесь, что удалены все фрагменты бумаги.

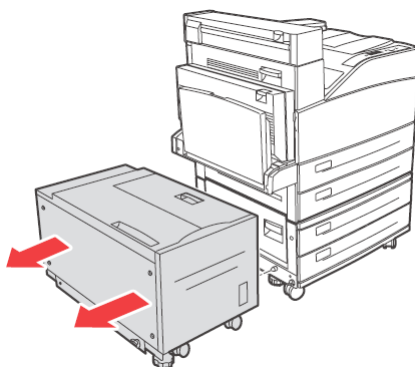


3. Закройте крышку А.

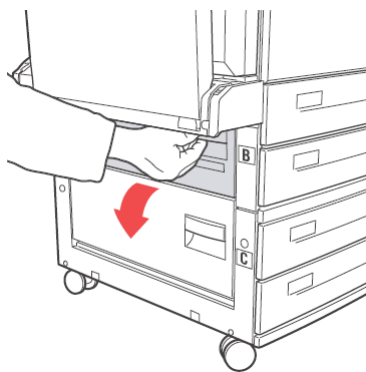


Под крышкой В

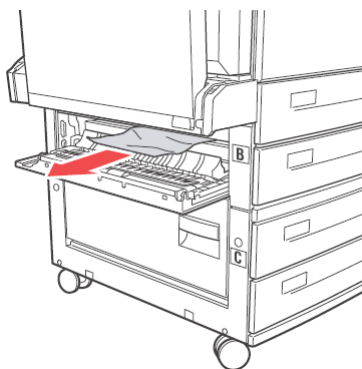
1. Удалите податчик большой емкости (лоток 6), если он установлен в принтере, сдвинув его в сторону от принтера.



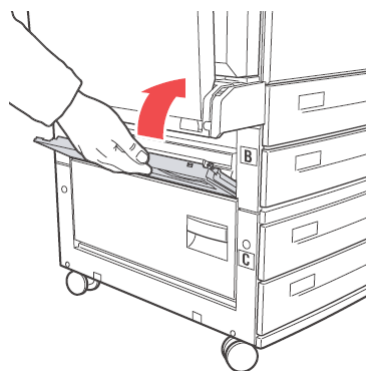
2. Откройте крышку В.



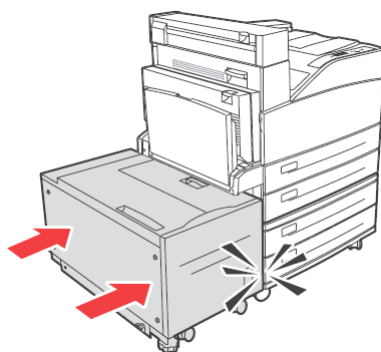
3. Извлеките застрявшую бумагу и убедитесь, что все ее фрагменты удалены.



4. Закройте крышку В.

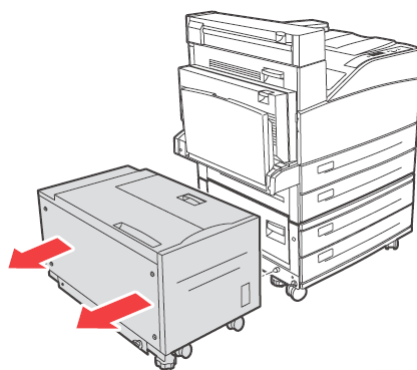


5. Придвиньте податчик большой емкости (лоток 6) вплотную к принтеру.

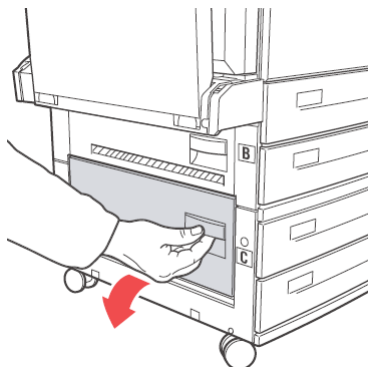


Под крышкой С

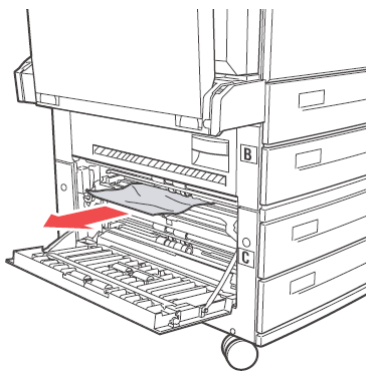
1. Если податчик большой емкости (лоток 6) установлен в принтере, отодвиньте его.



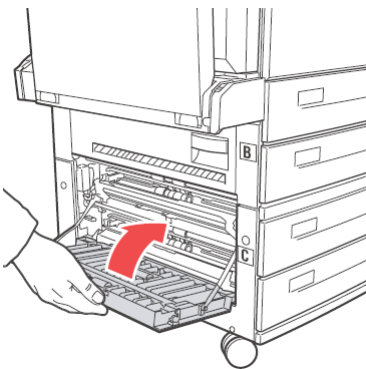
2. Откройте крышку С.



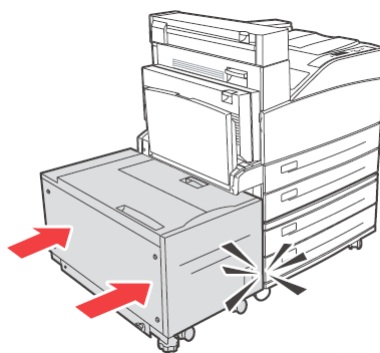
3. Извлеките застрявшую бумагу и убедитесь, что все ее фрагменты удалены.



4. Закройте крышку С.

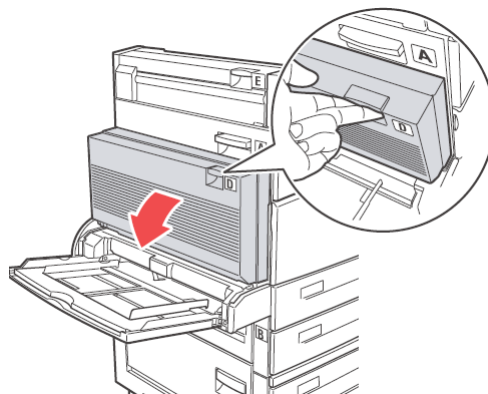


5. Придвиньте податчик большой емкости (лоток 6) вплотную к принтеру.

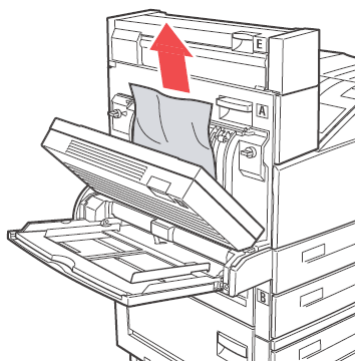


Под крышкой D (устройство двусторонней печати)

1. Откройте крышку D.



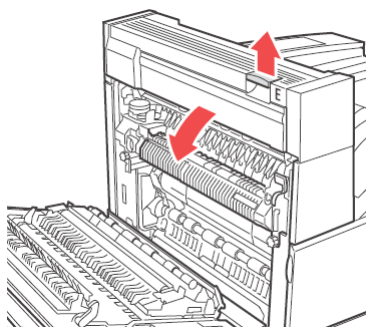
2. Извлеките застрявшую бумагу и убедитесь, что все ее фрагменты удалены.
3. Если бумага застряла в печке, нажмите рычаг A1 для высвобождения бумаги. Это позволит избежать повреждения печки.



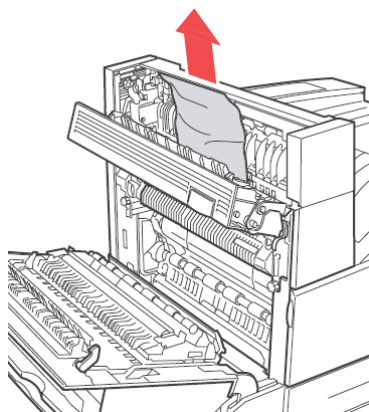
4. Закройте крышку D.

Под крышкой E

1. Откройте крышку A.
2. Откройте крышку E.



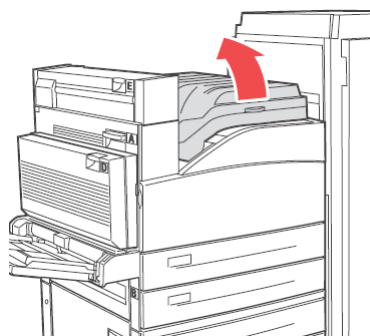
3. Извлеките застрявшую бумагу и убедитесь, что все ее фрагменты удалены.



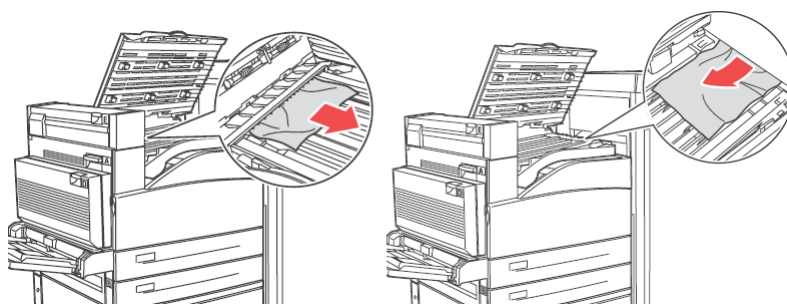
4. Закройте крышку E.
5. Закройте крышку A.

Под крышкой F

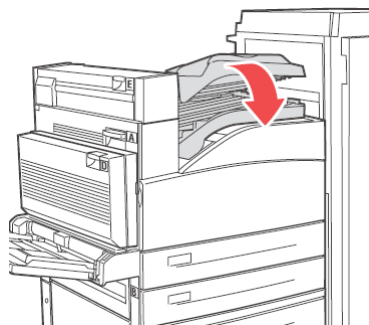
1. Откройте крышку F.



2. Извлеките застрявшую бумагу и убедитесь, что все ее фрагменты удалены.

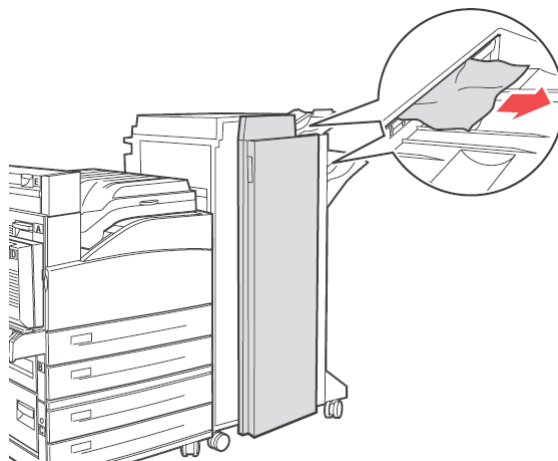


3. Закройте крышку F.

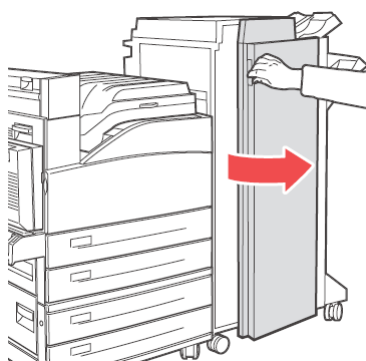


Под крышкой G

1. Вытяните застрявшую бумагу из верхнего лотка накопителя, если ее видно.



2. Откройте крышку G.

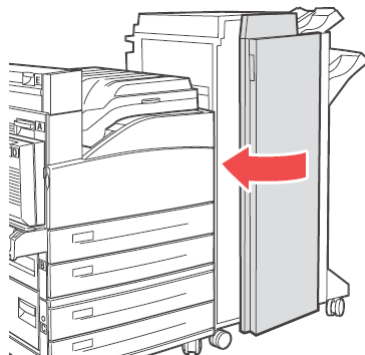


3. Следуйте инструкциям, отображающимся на панели управления. Соответствующим образом откройте ручьятку 2a, ручьятку 2b или ручьятку 3, как показано на наклейках с инструкциями на внутренней стороне крышки G.

ПРИМЕЧАНИЕ

Если извлечению бумаги мешает степлер, потяните его на себя, а затем сдвиньте вправо.

4. Если открыта рукоятка 2a или 2b, поверните ручку 2c против часовой стрелки для смещения бумаги и облегчения ее удаления.
5. Извлеките застрявшую бумагу и убедитесь, что все ее фрагменты удалены.
6. Закройте рукоятки, открытые на шаге 3.
7. Закройте крышку G.

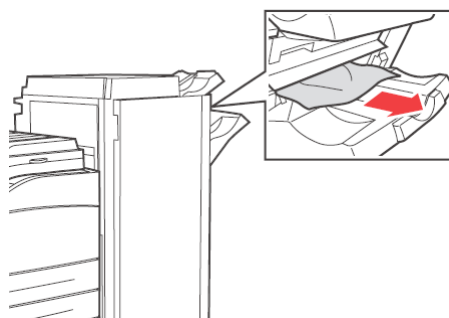


Под крышкой H

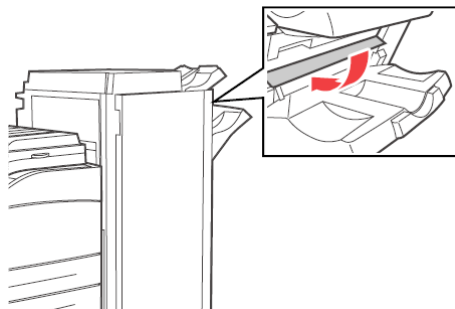
1. Поднимите крышку H.



2. Извлеките застрявшую бумагу и убедитесь, что все ее фрагменты удалены.

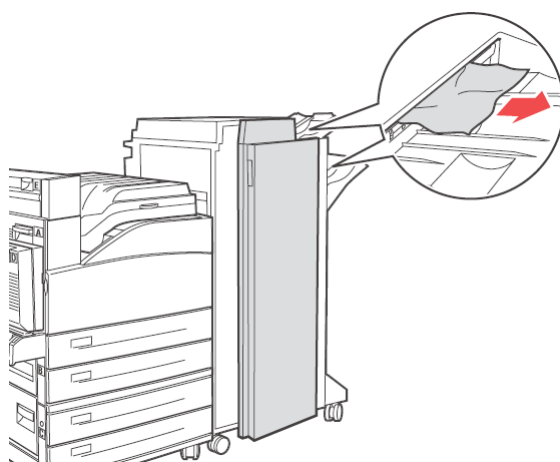


3. Закройте крышку Н.



Застревание в верхнем лотке накопителя

1. Удалите застрявшую бумагу из верхнего лотка накопителя.

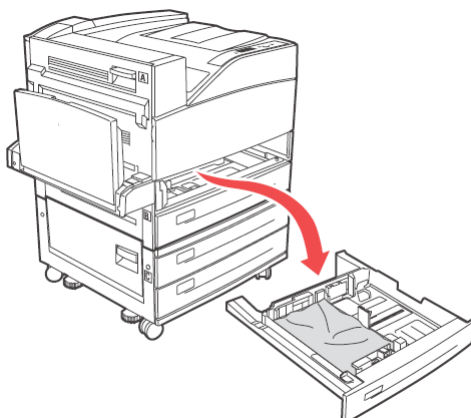


2. Откройте и закройте крышку G.

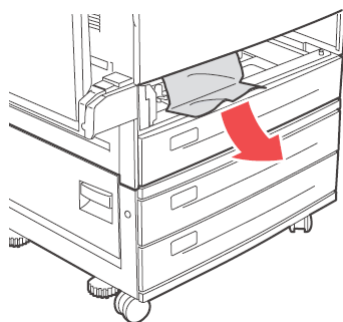
Застревание бумаги в лотках 1 - 4

Выполните приведенные ниже действия для удаления застрявшей бумаги в лотках 1, 2, 3 и 4.

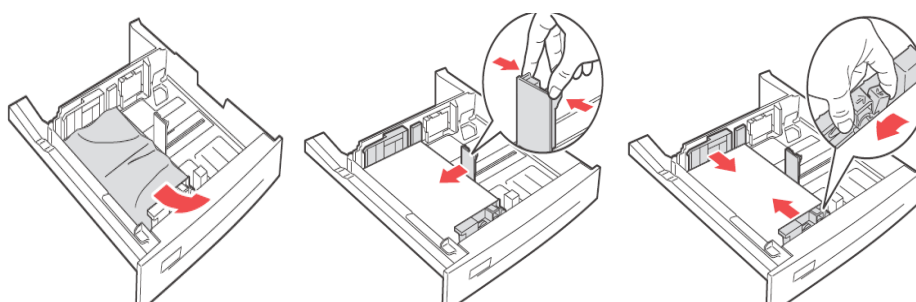
1. Выдвиньте лоток, в котором обнаружено застревание бумаги, обозначенное на панели управления.



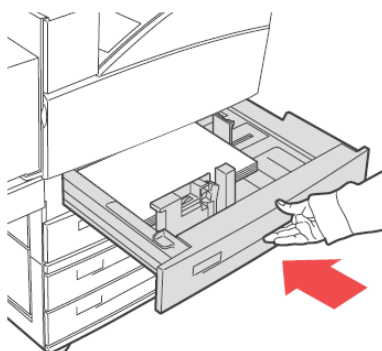
2. Извлеките застрявшую бумагу и убедитесь, что все ее фрагменты удалены.



3. Удалите всю мятую и поврежденную бумагу и отрегулируйте направляющие длины и ширины в соответствии с бумагой.



4. Полностью задвиньте лоток в принтер.



ПРИМЕЧАНИЕ

Проверьте, соответствует ли размер бумаги, заданный для лотка, размеру, отображаемому на панели управления. В случае соответствия нажмите кнопку **Select**. Если размеры бумаги не совпадают, измените размер при помощи панели управления соответствующим образом.

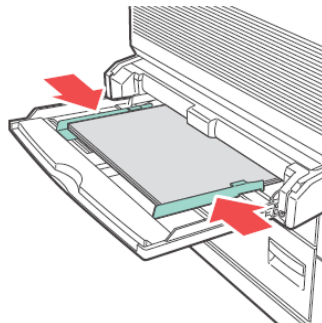
5. Откройте крышку А и удалите застрявшую бумагу. Смотрите раздел «Под крышкой А» на стр. 36.
6. Закройте крышку А.

Информацию о застревании бумаги в лотках 3 и 4 (ДСЛ) смотрите в разделе «Застревание бумаги в податчике большой емкости (лоток 6) и двух сдвоенных лотках» на стр. 47.

Застревание бумаги в универсальном податчике (лоток 5)

Для удаления застревания бумаги в лотке универсального податчика (УП) выполните приведенные ниже действия.

1. Проверьте, выровнены ли направляющие длины и ширины в соответствии с бумагой.



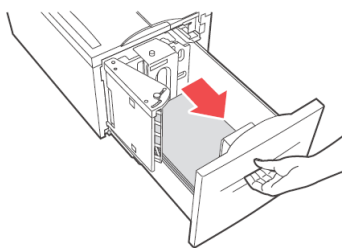
ПРИМЕЧАНИЕ

Проверьте, соответствует ли размер бумаги, заданный для лотка для бумаги, размеру, отображаемому на панели управления. В случае соответствия нажмите кнопку **Select**. Если размеры бумаги не совпадают, измените размер при помощи панели управления соответствующим образом.

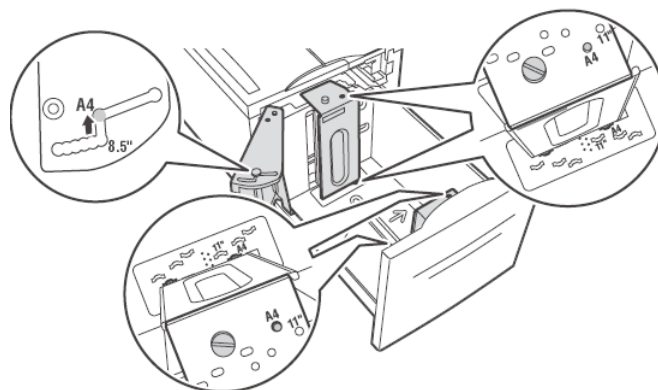
2. Откройте крышку А и удалите застрявшую бумагу. При необходимости нажмите зеленый рычаг для смещения бумаги и облегчения ее удаления. Убедитесь, что удалены все фрагменты бумаги.
3. Закройте крышку А.

Застревание бумаги в податчике большой емкости (лоток 6) и двух сдвоенных лотках

1. Выдвиньте податчик большой емкости (лоток 6) или лотки 3 и 4 (ДСЛ).



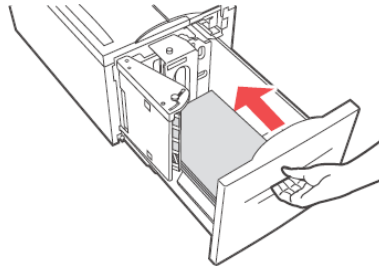
2. Проверьте правильность установки направляющих длины и ширины.



ПРИМЕЧАНИЕ

- > Проверьте, соответствует ли размер бумаги, заданный для лотка, размеру, отображаемому на панели управления. В случае соответствия нажмите кнопку **Select**. Если размеры бумаги не совпадают, измените размер при помощи панели управления соответствующим образом.
 - > Направляющие длины и ширины следует отрегулировать в соответствии с загруженной бумагой.
-

3. Полностью задвиньте лоток в принтер.



4. Откройте крышку А и удалите застрявшую бумагу. Смотрите раздел «Под крышкой А» на стр. 36
5. Закройте крышку А.

Разрешение проблем

Прежде чем считать какую-либо проблему поломкой, еще раз проверьте состояние принтера с помощью таблицы, приведенной ниже.

Предупреждение!

- > **Никогда не открывайте и не снимайте закрепленные винтами крышки при отсутствии на это четких указаний в данном руководстве пользователя. Они находятся под высоким напряжением и могут вызвать поражение электрическим током.**
- > **Не пытайтесь менять конфигурацию прибора и модифицировать любые его компоненты. Несанкционированные модификации могут привести к образованию дыма или пожару.**

ПРИМЕЧАНИЕ

- > *Информация при неверной обработке печати сохраняется в **Error Log** (Журнал ошибок). Если задание печати не выполняется, распечатайте **Error Log** (Журнал ошибок) и проверьте состояние печати. Данные печати, которые не могут быть правильно обработаны, могут быть удалены.*
- > *Ограничения принтера и неверные настройки принтера, компьютера и сервера, относящиеся к данному сетевому окружению, могут также привести к проблемам печати.*

ПРИЗНАК	ПРИЧИНА / ДЕЙСТВИЕ
Отсутствует питание.	Питание принтера выключено? Для включения питания переведите выключатель в положение < >.
	Кабель питания отключен или ненадежно подключен? Выключите питание принтера и подключите кабель питания к розетке. После этого включите питание.
	Кабель питания подключен к розетке с верным напряжением? Подключайте принтер исключительно к розетке с подходящими номинальными значениями напряжения и тока.
Частые перебои питания.	Возможно, нарушилась работа принтера. Выключите питание принтера, отсоедините вилку от электрической розетки и обратитесь в службу технической поддержки.
	Кабель питания отключен или ненадежно подключен? Выключите питание принтера и подключите кабель питания к розетке. После этого включите питание.
Печать невозможна.	Индикатор <READY> выключен? Если да, то принтер находится в автономном режиме или в режиме настройки меню. Нажмите кнопку <ON LINE> для возврата принтера в рабочий режим.
	На панели управления или на экране компьютера отображается сообщение? Для устранения проблемы следуйте указаниям сообщения. Перечень сообщений приведен в Справочном руководстве.
	При нехватке памяти для принтера используйте один из следующих способов для устранения данной проблемы. Если на вкладке Graphics (Графика) драйвера принтера установлено значение 1200 dpi , измените значение на 600 dpi . Для увеличения объема памяти установите дополнительный модуль памяти. Необходимо уменьшить сложность задания печати. Информацию о драйвере принтера смотрите в разделе Print Mode (Режим печати) или Page Print Mode (Страница режима печати) встроенного справочного руководства драйвера принтера.

ПРИЗНАК	ПРИЧИНА / ДЕЙСТВИЕ
Задание печати отправляется, но индикатор <READY> не мигает и не включается.	Подключен ли интерфейсный кабель? Выключите питание и проверьте подключение интерфейсного кабеля.
	Настроен ли интерфейс? Проверьте состояние порта интерфейса.
	Правильно ли настроена компьютерная среда? Проверьте компьютерную среду, например, драйвер принтера.
Светится индикатор <ATTENTION>.	На панели управления отображается сообщение об ошибке? Проверьте отображаемое сообщение и устраните проблему. Перечень сообщений приведен в Справочном руководстве.
Индикатор <ATTENTION> мигает.	Возникла проблема, которую невозможно устранить своими силами. Запишите отображаемое сообщение об ошибке или код ошибки, выключите питание, извлеките вилку из электрической розетки и обратитесь к представителю сервисной службы.
Хотя не было отправлено задание печати, на панели управления отображается сообщение «Printing» (Печать) (при использовании параллельного интерфейса).	Питание компьютера было включено после включения питания принтера? Нажмите кнопку <Cancel> для отмены печати. Необходимо включать питание компьютера при включении питания принтера.
Низкое качество печати.	Возможно, эта проблема связана с изображением. Для устранения проблемы смотрите раздел «Низкое качество печати». Смотрите раздел «Низкое качество печати» на стр. 52.
Неправильно распечатываются символы (искажения при печати).	Выполняется печать с нестандартными встроенными шрифтами. Проверьте используемые в приложении шрифты. При использовании PostScript загрузите необходимые шрифты.
Распечатка отличается от изображения на экране.	Изменялись ли настройки шрифтов TrueType на шрифты принтера? Установите печать шрифтами TrueType для параметра Font Substitution (Подстановка шрифтов) на вкладке Setup (Настройка) драйвера принтера. Встроенное справочное руководство драйвера принтера
Индикатор <READY> светится и мигает, но печать не осуществляется.	В принтере остались задания. Выполните отмену печати или принудительную печать оставшихся данных. Для выполнения принудительной печати нажмите кнопку <ON LINE>, чтобы переключить принтер в автономный режим, затем нажмите кнопку <FEED/SELECT>. После печати задания снова нажмите кнопку <ON LINE> для переключения принтера в рабочий режим. При использовании параллельного или USB-порта данные могут передаваться в процессе выполнения задания в зависимости от момента нажатия кнопки <ON LINE>. В этом случае поступающие после нажатия кнопки <FEED/SELECT> данные печати будут распознаны как новое задание. Эти данные будут напечатаны после выхода принтера из автономного режима. Кроме того, данные могут быть неверно распечатаны. Отмена печати: «Отмена/проверка печати» на стр. 15.
Очень медленная печать.	Нехватка объема приемного буфера. При печати документов с высоким разрешением снижайте объем неиспользуемых элементов. Рекомендуется отключать неиспользуемые порты и выделение памяти для других процессов.
	На вкладке Graphics (Графика) драйвера принтера установлено значение 1200 dpi ? Установите значение 600 dpi для ускорения печати. Рекомендации смотрите во встроенном справочном руководстве драйвера принтера.
	Печать со шрифтами TrueType может быть продолжительной. Измените метод печати для шрифтов TrueType в Specify Font (Указание шрифта) на вкладке Detailed Settings (Дополнительные настройки) драйвера принтера. Рекомендации смотрите во встроенном справочном руководстве драйвера принтера.

ПРИЗНАК	ПРИЧИНА / ДЕЙСТВИЕ
Верхняя часть распечатанного документа отсутствует. Часть текста отсутствует.	Правильно ли установлены направляющие лотка для бумаги? Правильно установите направляющую по длине и правую направляющую по ширине. Смотрите раздел «Загрузка бумаги» на стр. 28.
Бумага не подается. Застревание бумаги. Подача нескольких листов бумаги. Подача бумаги под углом. Сморщивание бумаги.	Правильно ли установлена бумага? Загрузите бумагу правильно. При использовании наклеек, ОНР-пленок, открыток и конвертов разделите их так, чтобы между ними попал воздух. Загружайте специальные носители в соответствующие лотки. Смотрите раздел «Настройка типов носителей» на стр. 18.
	Влажная бумага? Загрузите бумагу из новой пачки.
	Используется ли бумага правильного типа? Загрузите бумагу правильного типа. Смотрите «Используемые типы бумаги» в Справочном руководстве.
	Правильно ли установлен лоток для бумаги? Полностью задвиньте лоток для бумаги в принтер.
	Принтер установлен на ровной поверхности? Установите принтер на устойчивой ровной поверхности.
	Правильно ли установлены направляющие лотка для бумаги? Правильно установите направляющие длины и ширины бумаги. Смотрите раздел «Загрузка бумаги» на стр. 28.
	Печатались ли открытки с картинками? Очистите вал подачи.
	Подается более одного листа бумаги одновременно. Разверните веером загружаемую бумагу и выровняйте ее по краям, а затем загрузите ее вновь. Добавляйте бумагу, только когда она заканчивается в лотке для бумаги.
Возможно, срок службы печки подходит к концу. Замените печку (запасная печка поставляется в сервисном комплекте). Смотрите раздел «Замена печки» на стр. 60.	
Конверт сморщивается.	Конверты могут сморщиваться в зависимости от используемого типа. Откройте универсальный податчик (лоток 5) принтера и отрегулируйте направляющие длины и ширины в соответствии с типом конверта. Смотрите раздел «Загрузка конвертов и печать на них» на стр. 19. Это позволит уменьшить сморщивание.
Странный шум.	Принтер установлен на ровной поверхности? Установите принтер на устойчивой поверхности.
	Правильно ли установлен лоток для бумаги? Полностью задвиньте лоток для бумаги в принтер.
	Не находятся ли внутри принтера посторонние предметы? Выключите питание и извлеките все посторонние предметы из принтера. Если предмет невозможно извлечь, не разбирая принтер, обратитесь к представителю сервисной службы.

Низкое качество печати

При низком качестве печати выберите наиболее подходящий признак из следующей таблицы для устранения проблемы.

Если после выполнения соответствующих действий качество печати не повысилось, обратитесь к представителю сервисной службы.

Признак	Причина (действие)
Результаты печати слишком светлые (бледные, нечеткие).	Бумага влажная. Загрузите бумагу из новой пачки.
	Барабан или картридж с тонером неисправен или поврежден, либо в картридже с тонером закончился тонер. Установите новый барабан или картридж с тонером. Смотрите раздел «Барабан и картридж с тонером» на стр. 55.
	Включена функция экономии тонера. Снимите флажок параметра Toner Saving (Экономия тонера) на вкладке Graphics (Графика) драйвера принтера. Встроенное справочное руководство драйвера принтера
	Возможно, включен черновой режим. Отключите черновой режим.
Печатаются черные пятна или горизонтальные или вертикальные полосы. Через равные промежутки появляются загрязнения.	Барабан или картридж с тонером неисправен или поврежден, либо срок его службы закончился. Установите новый барабан или картридж с тонером. Смотрите раздел «Барабан и картридж с тонером» на стр. 55.
	Возможно, неисправна печка. Замените печку (запасная печка поставляется в сервисном комплекте).
	Возможно, неисправен вал переноса. Замените вал переноса (запасной вал переноса поставляется в сервисном комплекте). Смотрите раздел «Замена картриджа вала переноса» на стр. 61.
	Маршрут подачи бумаги загрязнен. Напечатайте несколько страниц для очистки загрязнений.
В черных областях появляются белые пятна.	Используется неподходящая бумага. Загрузите бумагу правильного типа. Смотрите «Используемые типы бумаги» в Справочном руководстве.
	Барабан или картридж с тонером неисправен или поврежден, либо срок его службы закончился. Установите новый барабан или картридж с тонером. Смотрите раздел «Барабан и картридж с тонером» на стр. 55.
Распечатанное изображение смазывается пальцем. Тонер не фиксируется на бумаге. На бумаге появляются пятна тонера.	Бумага, загруженная в лоток для бумаги, не соответствует типу бумаги, выбранному при помощи панели управления. Выберите соответствующий тип бумаги, загруженной в лоток для бумаги, при помощи панели управления. Смотрите «Используемые типы бумаги» и «Установка типа бумаги» в Справочном руководстве.
	Бумага влажная. Загрузите бумагу из новой пачки. Смотрите раздел «Загрузка бумаги» на стр. 28.
	Используется неподходящая бумага. Загрузите бумагу правильного типа. Смотрите «Используемые типы бумаги» в Справочном руководстве.
	Возможно, принтер расположен в условиях экстремальной температуры или влажности. Убедитесь, что принтер расположен в месте с температурой 5–32°C (41–89°F), а относительная влажность составляет 15–58%. Переместите принтер в соответствующее место, вдали от вентиляционных отверстий системы кондиционирования воздуха, открытых погрузочных платформ и т.д.
	Возможно, неисправна печка. Замените печку (запасная печка поставляется в сервисном комплекте, смотрите «Сервисный комплект» на стр. 61).

Признак	Причина (действие)
Весь лист бумаги черный.	Барабан или картридж с тонером неисправен или поврежден. Установите новый барабан или картридж с тонером. Смотрите раздел «Барабан и картридж с тонером» на стр. 55.
	Причиной этого может быть пробой по высокому напряжению. Обратитесь к представителю сервисной службы.
	Возможно, повреждены данные печати от компьютера. Распечатайте карту меню. Если карта меню распечатана правильно, проверьте интерфейсный кабель между компьютером и принтером, а также программное приложение. Если подключения исправны, обратитесь к представителю сервисной службы.
Ничего не печатается.	Одновременно загружено несколько листов бумаги. Тщательно разделите листы и загрузите бумагу.
	Барабан или картридж с тонером неисправен или поврежден, либо в картридже с тонером закончился тонер. Установите новый барабан или картридж с тонером. Смотрите раздел «Барабан и картридж с тонером» на стр. 55.
	Если установлен новый барабан, желтая герметизирующая лента не удалена с него. Удалите ленту.
	Возможно, не были приняты данные печати от компьютера. Распечатайте карту меню, смотрите «Печать карты меню» на стр. 17. Если карта меню распечатана правильно, проверьте интерфейсный кабель между компьютером и принтером, а также программное приложение. Если карта меню не распечатывается, замените барабан и снова распечатайте карту меню. Если карта меню снова не печатается, обратитесь к представителю сервисной службы.
Отсутствуют фрагменты текста.	Причиной этого может быть пробой по высокому напряжению. Обратитесь к представителю сервисной службы.
	Бумага влажная или в плохом состоянии. Загрузите бумагу из новой пачки.
	Используется неподходящая бумага. Загрузите бумагу правильного типа. Смотрите «Используемые типы бумаги» в Справочном руководстве.
	Возможно, барабан неисправен или срок его службы истек. Замените барабан.
Текст расплывчатый.	Используется неподходящая бумага. Загрузите бумагу правильного типа. Смотрите «Используемые типы бумаги» в Справочном руководстве.
	Бумага влажная или в плохом состоянии. Загрузите бумагу из новой пачки.
	Возможно, барабан неисправен или срок его службы истек. Замените барабан.
По всей длине распечатки отсутствуют символы или пропущены горизонтальные линии. Пропущенные вертикальные линии образуют узкие полосы.	Барабан или картридж с тонером неисправен или поврежден, либо в картридже с тонером заканчивается тонер. Установите новый барабан или картридж с тонером.
	Возможно, неисправен вал переноса. Замените вал переноса (запасной вал переноса поставляется в сервисном комплекте).
	Возможно, на бумаге имеются складки, загибы и т.д. Загрузите бумагу из новой пачки.
Текст или изображения печатаются под углом.	Направляющие лотка для бумаги установлены правильно? Правильно установите направляющую длины и правую направляющую ширины бумаги. Смотрите раздел «Загрузка бумаги» на стр. 28.

Признак	Причина (действие)
ОНР-пленки, открытки и конверты печатаются нечетко.	ОНР-пленка, открытка или конверт не подходят для использования в принтере. Загрузите ОНР-пленку, открытку или конверт правильного типа. Смотрите раздел «Используемые типы бумаги» в Справочном руководстве.
	Необходимо правильно установить тип бумаги в драйвере принтера или на панели управления. Смотрите раздел «Специальные типы носителей» в Справочном руководстве.
	В драйвере принтера включена функция чернового режима и установлено низкое разрешение. Измените настройки на вкладке Detailed Settings (Дополнительные настройки) или Graphics (Графика) драйвера принтера.

Связанные с сетью проблемы

Использование TCP/IP

Разрешение проблем в среде TCP/IP смотрите в Справочном руководстве.

Замена расходных материалов

Барабан и картридж с тонером

Барабан и картридж с тонером следует заменять по исчерпанию их ресурса. При возникновении необходимости замены картриджа с тонером на панели управления отображается сообщение. Когда тонер в картридже закончится, на панели управления отобразится сообщение и принтер прекратит печать до замены картриджа.

Возможное количество страниц, которые можно напечатать, зависит от таких факторов, как содержимое печати, размер бумаги, тип бумаги, используемое сетевое окружение и частота включения и выключения питания принтера. Ресурс барабана составляет приблизительно 60 000 изображений, а картриджа с тонером – приблизительно 30 000 изображений.

Продолжение печати с барабаном и картриджем с тонером, у которых давно истек срок замены, может повлиять на функции данного принтера, такие как качество печати. Рекомендуется установить новый барабан и картридж с тонером, когда на панели управления отображается сообщение о необходимости их замены.

Предупреждение!

- > **Никогда не подвергайте барабан и картридж с тонером воздействию открытого пламени. Это может привести к взрыву и вызвать ожоги.**
- > **Убедитесь в том, что принтер выключен и отсоединен от электросети перед чисткой, обслуживанием или устранением неисправностей. Выполнение данных операций при включенном принтере может привести к поражению электрическим током.**

Барабан

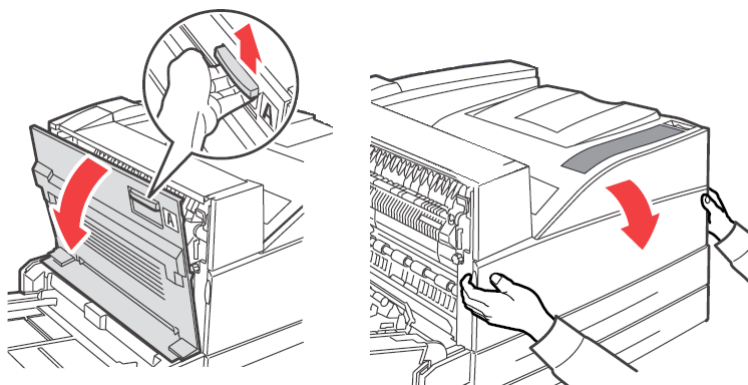
Меры предосторожности при работе с барабаном

При работе с барабаном необходимо учитывать следующие рекомендации:

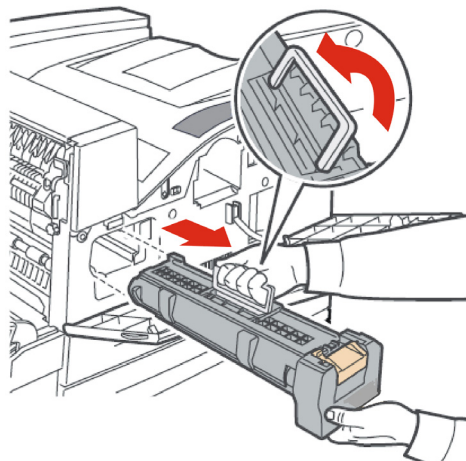
- > Не подвергайте его воздействию прямых солнечных лучей или сильного света.
- > При установке барабана выберите место, которое не подвержено воздействию сильного света, и постарайтесь завершить установку в течение 5 минут.
- > Не прикасайтесь к фоточувствительной поверхности барабана. Не переворачивайте барабан. Может произойти его повреждение.
- > Специальная шторка защищает фоточувствительный барабан от света. Не открывайте шторку барабана и не прикасайтесь к его внутренним поверхностям пальцами или руками.

Замена барабана

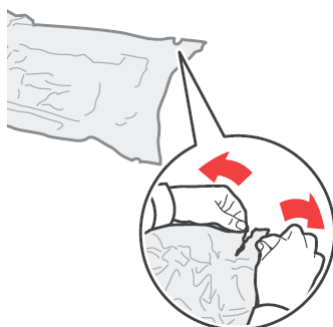
1. Уберите все напечатанные листы и откройте крышку А, а затем переднюю крышку.



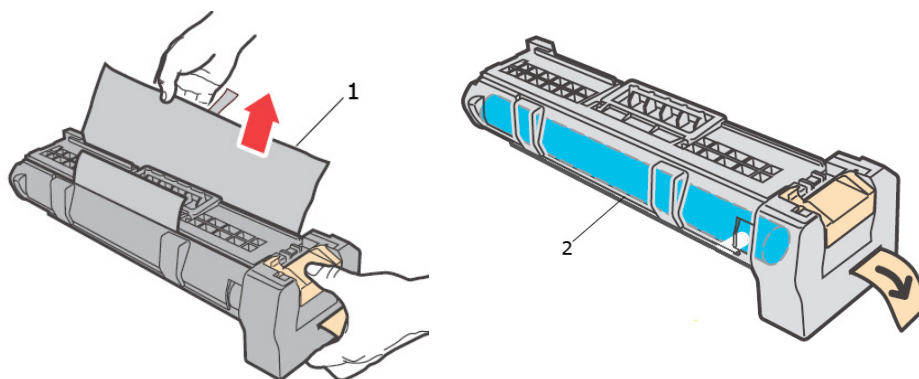
2. Держа барабан за захваты, медленно извлеките его. Не прикасайтесь ни к каким компонентам внутри принтера.



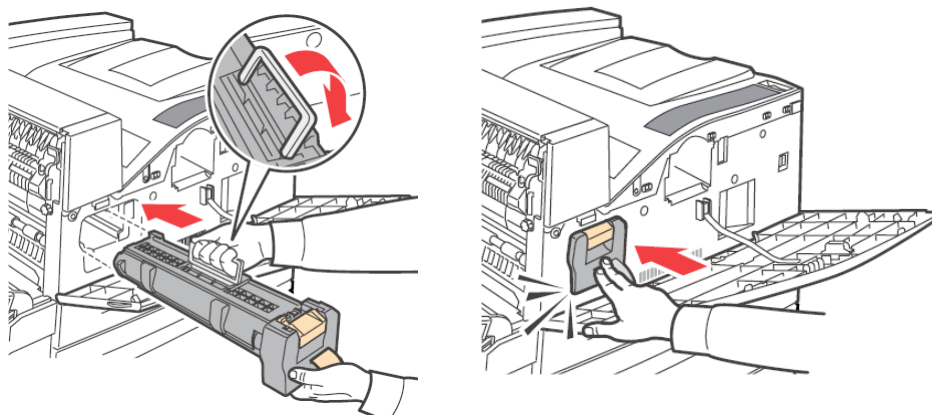
3. Извлеките новый барабан из упаковки.



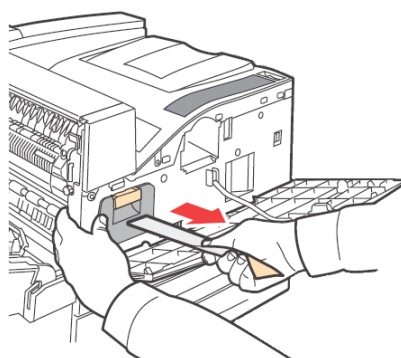
4. Поместите барабан на плоскую поверхность и вытащите защитный лист (1). Не прикасайтесь к поверхности фоточувствительного барабана (2).



5. Держа барабан за захваты, установите его в гнездо в принтере. Убедитесь в том, что барабан надежно зафиксирован. Не прикасайтесь ни к каким компонентам внутри принтера.



6. Удалите и утилизируйте защитную полосу.



7. Плотно закройте крышку А, а затем переднюю крышку.

Картридж с тонером

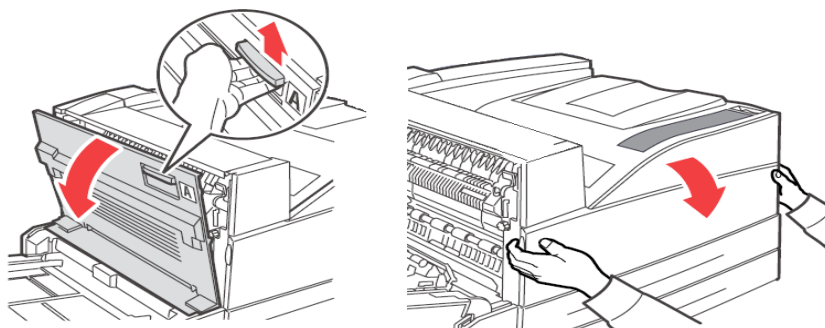
Меры предосторожности при работе с картриджем с тонером

При работе с картриджем с тонером необходимо учитывать следующие рекомендации:

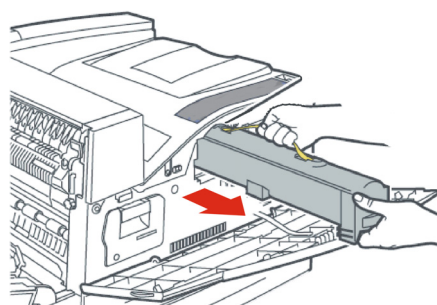
- > Храните картридж с тонером в недоступном для детей месте.
- > Не открывайте картридж с тонером.
- > Не переворачивайте картридж с тонером.
- > Хотя тонер и не опасен для организма, при попадании на руки или одежду его нужно немедленно смыть.
- > Рекомендуется использовать картридж с тонером в течение одного года после открытия его упаковки.
- > Не вдыхайте порошок тонера.

Замена картриджа с тонером

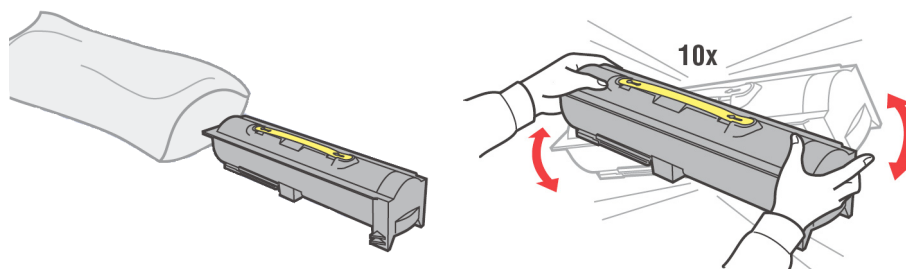
1. Уберите все напечатанные листы и откройте крышку А, а затем переднюю крышку.



2. Держа картридж с тонером за захваты, медленно извлеките его. Не прикасайтесь ни к каким компонентам внутри принтера.



3. Достаньте новый картридж с тонером из упаковки и встряхните его 8 – 10 раз, как показано на рисунке.

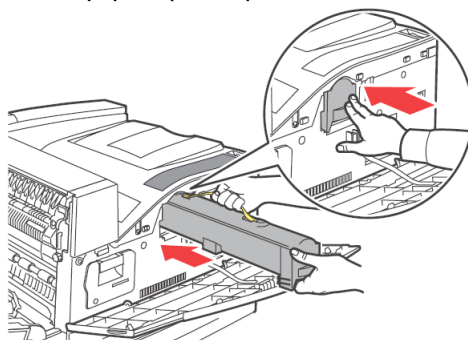


ПРИМЕЧАНИЕ

Неравномерное распределение тонера может снизить качество печати.

Если не встряхнуть картридж с тонером, во время работы может возникнуть шум или произойти повреждение внутренней части картриджа.

4. Держа картридж с тонером за захваты, установите его в гнездо в принтере. Убедитесь в том, что картридж с тонером надежно зафиксирован. Не прикасайтесь ни к каким компонентам внутри принтера.



5. Плотно закройте крышку А, а затем переднюю крышку.

Печка

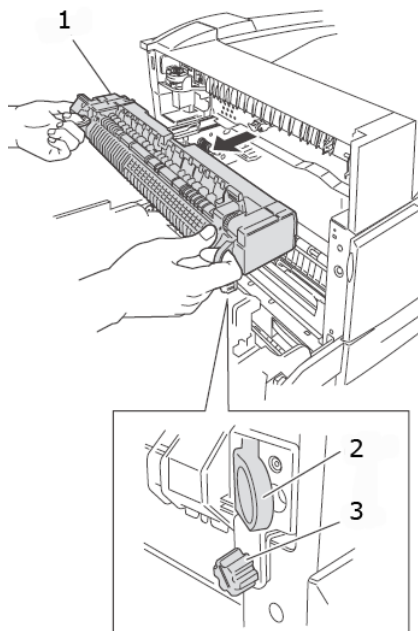
Печка входит в число деталей, подлежащих регулярной замене. Когда требуется замена печки, откройте коробку с деталями, подлежащими регулярной замене, и приготовьте новую печку.

Предупреждение!

- > **Никогда не дотрагивайтесь до отмеченного участка, находящегося на нагревающем валу или рядом с ним. Можно обжечься. Если лист бумаги накрутился на нагревающий вал, не пытайтесь извлечь его самостоятельно во избежание травм и ожогов. Немедленно выключите принтер и обратитесь в сервисную службу.**
- > **Убедитесь в том, что принтер выключен и отсоединен от электросети перед чисткой, обслуживанием или устранением неисправностей. Выполнение данных операций при включенном принтере может привести к поражению электрическим током.**

Замена печки

1. Выключите питание принтера и оставьте его выключенным на 30 минут, пока печка не остынет.
2. Откройте крышку А.
3. Ослабьте две ручки (3), крепящие печку к каркасу.
4. Потяните печку (1) на себя, держа ее за две рукоятки (2).



5. Извлеките из упаковки новую печку.
6. Осторожно вставьте печку, держа ее за рукоятки.
7. Закрепите печку, затянув две ручки.
8. Закройте крышку А.
9. Включите питание принтера.

Картридж вала переноса

Картридж вала переноса входит в число деталей, подлежащих регулярной замене. Когда требуется замена картриджа вала переноса, откройте коробку с деталями, подлежащими регулярной замене, и подготовьте новый картридж вала переноса.

При работе с картриджем вала переноса необходимо учитывать следующие рекомендации:

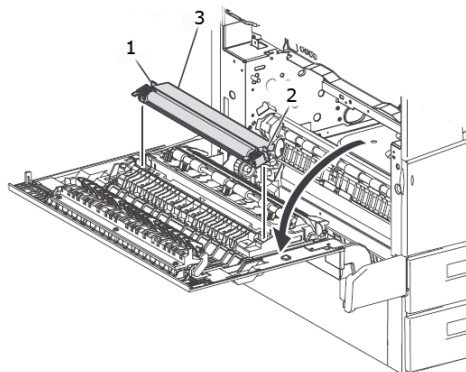
- > Не извлекайте и не устанавливайте картридж вала переноса во время использования.
- > Заменяйте картридж вала переноса, когда на панели управления отображается сообщение о необходимости его замены. Если он не будет заменен, принтер не будет печатать.

Предупреждение!

Никогда не подвергайте картридж вала переноса воздействию открытого пламени. Это может привести к взрыву и вызвать ожоги.

Замена картриджа вала переноса

1. Выключите питание принтера.
2. Откройте крышку А.
3. Сожмите скобы (1 и 2) на каждом торце вала переноса (3) и извлеките его, подняв из желоба.



4. Возьмите новый вал переноса за скобы.
5. Вставьте новый вал переноса в его крепление и установите скобы на место.
6. Закройте крышку А.
7. Включите принтер.

Теперь можно выполнить пробные распечатки для проверки правильности работы принтера.

Сервисный комплект

Сервисный комплект требуется после печати каждых 300 000 страниц. В сервисный комплект входят следующие детали:

- > печка,
- > вал переноса,
- > валы подачи бумаги.

Обратитесь в сервисную службу для установки сервисного комплекта, когда на панели управления отобразится соответствующий запрос.

Текущее обслуживание

Чистка принтера

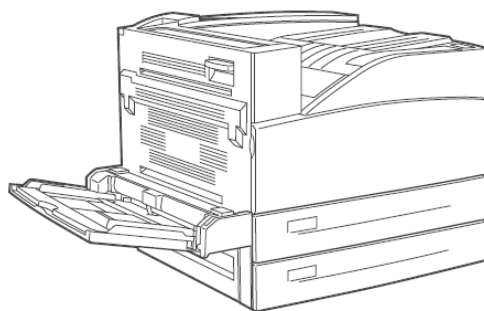
В этом разделе описывается процедура чистки принтера для поддержания его в хорошем состоянии и обеспечения качественной печати.

Предупреждение!

Убедитесь в том, что принтер выключен и отсоединен от электросети перед чисткой, обслуживанием или устранением неисправностей. Выполнение данных операций при включенном принтере может привести к поражению электрическим током.

Чистка внешних поверхностей

Проводите очистку внешней поверхности принтера приблизительно раз в месяц. Протрите детали принтера слегка влажной мягкой тканью. Затем протрите их сухой чистой тканью. Для удаления стойких загрязнений смочите мягкую ткань нейтральным моющим средством и осторожно сотрите их.



Предостережение!

Не распыляйте моющее средство непосредственно на принтер. Жидкое моющее средство может попасть внутрь принтера через щели и вызвать проблемы. Используйте в качестве средства очистки только воду или нейтральное моющее средство.

Чистка внутренних поверхностей

После удаления застрявшей бумаги или замены барабана или картриджа с тонером осмотрите внутренние детали принтера перед тем, как закрыть переднюю крышку.

Предупреждение!

Запрещается прикасаться к участкам с маркировкой «High Voltage» (Высокое напряжение). Это может привести к поражению электрическим током. Никогда не дотрагивайтесь до отмеченного участка, находящегося на нагревающем валу или рядом с ним. Можно обжечься. Если лист бумаги накрутился на нагревающий вал, не пытайтесь извлечь его самостоятельно во избежание травм и ожогов. Немедленно выключите принтер и обратитесь к представителю по обслуживанию.

- > Удалите все оставшиеся обрывки бумаги.
- > Удалите всю пыль и загрязнения чистой сухой тканью.

Транспортировка принтера

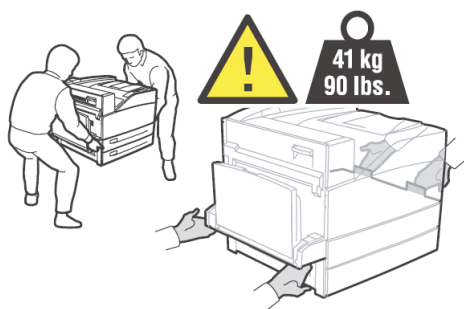
Выполните следующую процедуру при транспортировке принтера.

Предупреждение!

- > Принтер без дополнительных принадлежностей, лотков для бумаги, расходных материалов и бумаги весит 41 кг (90 фунтов). Транспортировка принтера должна выполняться двумя или более лицами.
- > Если в принтере установлено устройство двусторонней печати (дополнительное) или лоток формата A4 (дополнительный), снимите его перед транспортировкой принтера. Если эти устройства неплотно прикреплены к принтеру, они могут выпасть и повлечь травмы.
- > При подъеме принтера соблюдайте следующие правила, в противном случае принтер может упасть и повлечь травмы.
 - Поднимать аппарат должны два человека, при этом следует крепко держаться за выемки по бокам внизу аппарата (как показано на следующем рисунке). Не пытайтесь поднимать аппарат, держась за другие детали.
 - Согните ноги в коленях во избежание возможных травм спины.

Предостережение!

Не наклоняйте принтер больше, чем на 10 градусов.



Правильная процедура транспортировки

Выполните следующую процедуру при транспортировке принтера.

1. Для выключения питания переведите выключатель питания принтера в положение <0>.
2. Отсоедините все кабели, такие как кабель питания и интерфейсные кабели.

Предупреждение!

Запрещается прикасаться к кабелю питания влажными руками. Это может привести к поражению электрическим током. При отсоединении кабеля питания принтера держитесь за вилку, а не за кабель. Приложение усилия к кабелю может привести к его повреждению, возгоранию или поражению электрическим током.

3. Удалите бумагу из центрального выходного лотка и лотка универсального податчика (лоток 5).
4. Выдвиньте лоток для бумаги из принтера и извлеките бумагу из лотка. Заверните бумагу во избежание воздействия на нее влаги и загрязнения.
5. Откройте крышку А и переднюю крышку, но не прикасайтесь ни к каким деталям внутри принтера.
6. Держа барабан и картридж с тонером за захваты, медленно извлеките их.

Предостережение!

- > **Необходимо извлечь барабан и картридж с тонером. При транспортировке принтера с установленными барабаном и картриджем с тонером может произойти высыпание тонера внутрь принтера.**
- > **Не трясите картридж с тонером после его извлечения из принтера. Тонер может высыпаться.**
- > **Положите барабан и картридж с тонером в оригинальную алюминиевую упаковку или заверните в плотную ткань, чтобы не подвергать воздействию яркого света.**

7. Плотно закройте крышку А, а затем переднюю крышку.
8. Поднимайте и перемещайте принтер осторожно. При транспортировке на большое расстояние упакуйте его в коробку.

Функции меню

Меню принтера позволяет просматривать и изменять внутренние настройки принтера. Настройки сгруппированы по категориям или «меню», например меню информации и меню печати.

Некоторые из этих настроек совпадают с настройками драйвера принтера или прикладной программы. Настройки, которые можно изменить при помощи программного обеспечения, выступают в роли стандартных настроек принтера. Они могут быть отменены при помощи настроек драйвера принтера или приложения. Например, если в меню принтера для количества копий установлено значение 1, оно будет отменено при выборе трех копий документа в драйвере принтера.

Установки производителя по умолчанию приведены в нижеследующих таблицах.

Меню заданий печати

ПАРАМЕТРЫ	ЗНАЧЕНИЕ	ЗНАЧЕНИЕ ПО УМОЛЧАНИЮ	ОПИСАНИЕ
Password (Пароль)	0000 – 9999	0000	Печать заданий, хранящихся в памяти принтера. Используется для защищенной печати, сохраненных заданий, печати с проверкой и синхронизированных заданий.

Меню информации

ПАРАМЕТРЫ	ЗНАЧЕНИЕ	ЗНАЧЕНИЕ ПО УМОЛЧАНИЮ	ОПИСАНИЕ
Print Usage Rep (Печать отчета об использовании)	Execute (Выполнить)	Execute (Выполнить)	Печать отчета об использовании
Print Menu Map (Печать карты меню)	Execute (Выполнить)	Execute (Выполнить)	Печать карты меню
Print PCL Fonts (Печать шрифтов PCL)	Execute (Выполнить)	Execute (Выполнить)	Печать списка шрифтов PCL
Print PS Fonts (Печать шрифтов PS)	Execute (Выполнить)	Execute (Выполнить)	Печать списка шрифтов PS
Print FX Fonts (Печать шрифтов FX)	Execute (Выполнить)	Execute (Выполнить)	Печать списка шрифтов FX
Print Demo (Печать демонстрационной страницы)	Execute (Выполнить)	Execute (Выполнить)	Печать демонстрационной страницы.

Меню печати

ПАРАМЕТРЫ	ЗНАЧЕНИЕ	ЗНАЧЕНИЕ ПО УМОЛЧАНИЮ	ОПИСАНИЕ
Copies (Копии)	1 – 999	1	Установка числа экземпляров для печати
Duplex (Двусторонняя печать)	On (Вкл.)/Off (Выкл.)	Off (Выкл.)	Включение и отключение двусторонней печати
Duplex Binding (Сшивание при двусторонней печати)	Long Edge, Short Edge (По длинному краю, по короткому краю)	Long Edge (По длинному краю)	Выбор края сшивания при двусторонней печати
Paper Feed (Подача бумаги)	Tray 1 (Лоток 1) Tray 2 Tray 3 Tray 4 Tray 5 Tray 6	Tray 1 (Лоток 1)	Выбор используемого по умолчанию входного лотка для бумаги
Auto Tray Switch (Автопереключение лотков)	On (Вкл.)/Off (Выкл.)	On (Вкл.)	Включение и выключение автоматического переключения лотков
Output Tray (Выходной лоток)	Standard Top Bin (Стандартный верхний приемник) Stacker Top (Верхний накопитель) Stacker Main (Главный накопитель)	Standard Top Bin (Стандартный верхний приемник)	Выходной лоток
Output Linking (Сопряжение выходных лотков)	On (Вкл.)/Off (Выкл.)	On (Вкл.)	Отображается только при установленном финишере. Когда выходной лоток заполняется, печать продолжается с выводом в следующий доступный выходной лоток.
Job Offset (Смещение заданий)	On (Вкл.)/Off (Выкл.)	Off (Выкл.)	Группировка отпечатанных заданий
Staple Mode (Режим скрепления)	Off (Выкл.) Dual Left Edge (Двойное по левому краю) Bottom Left (Снизу слева) Top Left (Сверху слева)	Off (Выкл.)	Отображается только при установленном финишере
Hole Punch (Перфорация)	Off (Выкл.) 4 hole (4 отверстия) 2 hole (2 отверстия)	Off (Выкл.)	Отображается только при установленном финишере
Separator Page (Разделительная страница)	Off (Выкл.) Tray 1 (Лоток 1) Tray 2 Tray 3 Tray 4 Tray 5 Tray 6	Off (Выкл.)	Выбор входного лотка для разделительной страницы

ПАРАМЕТРЫ	ЗНАЧЕНИЕ	ЗНАЧЕНИЕ ПО УМОЛЧАНИЮ	ОПИСАНИЕ
Resolution (Разрешение)	600 dpi (точек на дюйм) 1200 dpi	600 dpi (точек на дюйм)	Выбор разрешения печати
Print Density (Плотность печати)	1 – 7	4	Установка плотности печати
Toner Saver Mode (Режим экономии тонера)	On (Вкл.)/Off (Выкл.)	Off (Выкл.)	Использование меньшего количества тонера. Символы кеглем 10 пунктов печатаются разборчиво, но не символы кеглем 8 пунктов.
Orientation (Ориентация)	Portrait (Книжная), Landscape (Альбомная)	Portrait (Книжная)	Установка ориентации печати
Lines per Page (Количество строк на странице)	5 – 128	57 – Executive 39 – Конверт Monarch 51 – Конверт Com10 46 – Конверт DL 48 – Конверт C5 47 – Конверт Com9 29 – A6 43 – A5 45 – Statement 54 – B5 60 – Letter 64 – A4 71 – Legal13 78 – Legal14	Установка числа строк на странице
Auto Resize (Автоматическое изменение размера)	Enable (Вкл.) Disable (Откл.)	Disable (Откл.)	Автоматическое изменение размера
Media Check (Проверка носителя)	Enable (Вкл.) Disable (Откл.)	Disable (Откл.)	Проверка размера носителя
White Page Skip (Пропуск пустых страниц)	Enable (Вкл.) Disable (Откл.)	Disable (Откл.)	Включение и выключение пропуска пустых страниц

Меню носителя

ПАРАМЕТРЫ	ЗНАЧЕНИЕ	ЗНАЧЕНИЕ ПО УМОЛЧАНИЮ	ОПИСАНИЕ
Tray 5 Paper Size (Размер бумаги в лотке 5)	Executive Monarch Envelope (Конверт Monarch) Com10 Envelope (Конверт Com10) DL Envelope (Конверт DL) C5 Envelope (Конверт C5) Com9 Envelope (Конверт Com9) A6 A5 Statement B5 Letter A4 Legal13 Legal14 Custom (Особый)	Letter/A4	Установка размера носителя
Tray 5 Media Type (Тип носителя в лотке 5)	Как для лотка 1	Plain (Обычная бумага)	Установка типа носителя
Tray 1 Use Custom (Особый размер в лотке 1)	YES (ДА)/NO (НЕТ)	NO (НЕТ)	Установка размера носителя
Tray 1 Paper Size (Размер бумаги в лотке 1)	Executive DL Envelope (Конверт DL) C5 Envelope (Конверт C5) Com9 Envelope (Конверт Com9) A5 Statement B5 Letter A4 Legal13 Legal14 Custom (Особый)	Letter/A4	Установка размера носителя
Tray 1 Media Type (Тип носителя в лотке 1)	Plain (Обычная бумага) Transparency (ОHP-пленка) Prerunched (Перфорированная бумага) Letterhead (Фирменный бланк) Colored (Цветная бумага) Preprinted (Предварительно отпечатанная бумага) Bond (Обложка) Label (Наклейки) Card Stock (Картон) Postcard (Открытка) Envelope (Конверт)	Plain (Обычная бумага)	Установка типа носителя
Tray 2 Use Custom (Особый размер в лотке 2)	Yes (Да)/No (Нет)	No (Нет)	Установка размера носителя

ПАРАМЕТРЫ	ЗНАЧЕНИЕ	ЗНАЧЕНИЕ ПО УМОЛЧАНИЮ	ОПИСАНИЕ
Tray 2 Paper Size (Размер бумаги в лотке 2)	То же, что и для лотка 1	Letter/A4	Установка размера носителя
Tray 2 Media Type (Тип носителя в лотке 2)	То же, что и для лотка 1	Plain (Обычная бумага)	Установка типа носителя
Tray 3 Custom Size if two-tray feeder (Особый размер в лотке 3 при двухлотковом податчике)	Yes (Да)/No (Нет)	No (Нет)	Установка размера носителя
Tray 3 Paper Size (Размер бумаги в лотке 3)	То же, что и для лотка 1	Letter/A4	Установка размера носителя
Tray 3 Media Type (Тип носителя в лотке 3)	То же, что и для лотка 1	Plain (Обычная бумага)	Установка размера носителя
Tray 4 Custom Size if two-tray feeder (Особый размер в лотке 3 при двухлотковом податчике)	Yes (Да)/No (Нет)	No (Нет)	Установка размера носителя
Tray 4 Paper Size (Размер бумаги в лотке 4)	То же, что и для лотка 1	Letter/A4	Установка размера носителя
Tray 4 Media Type (Тип носителя в лотке 4)	То же, что и для лотка 1	Plain (Обычная бумага)	Установка типа носителя
Tray 6 Paper Size (Размер бумаги в лотке 6)	Letter A4 Executive B5	Letter/A4	Установка размера носителя
Tray 6 Media Type (Тип носителя в лотке 6)	То же, что и для лотка 1	Plain (Обычная бумага)	Установка типа носителя
Unit of Measure (Единицы измерения)	Inches (дюймы)/ Millimeters (миллиметры)	Inches (дюймы для США) Millimeter (миллиметры для других стран)	Выбор единицы измерения для пользовательского размера бумаги
Tray 5 X Dimension (Размер лотка 5 по оси X)	89 – 297 mm (мм) (3,5 – 11,70 in. (дюймы))	279 mm (мм)	Установка ширины бумаги
Tray 5 Y Dimension (Размер Лотка 5 по оси Y)	98 – 432 mm (мм) (3,87 – 17 in. (дюймы))	216 mm (мм)	Установка длины бумаги
Tray 1 X Dimension (Размер лотка 1 по оси X)	140 – 297 mm (мм) (5,5 – 11,70 in. (дюймы))	279 mm (мм) (11,00 in. (дюймы))	Установка длины бумаги
Tray 1 Y Dimension (Размер лотка 1 по оси Y)	182 – 432 mm (мм) (7,16 – 17 in. (дюймы))	216 mm (мм) (8,5 in. (дюймы))	Установка ширины бумаги
Tray 2 X Dimension (Размер лотка 2 по оси X)	140 – 297 mm (мм) (5,5 – 11,70 in. (дюймы))	279 mm (мм) (11,00 in. (дюймы))	Установка длины бумаги
Tray 2 Y Dimension (Размер лотка 2 по оси Y)	182 – 432 mm (мм) (7,16 – 17 in. (дюймы))	216 mm (мм) (8,5 in. (дюймы))	Установка ширины бумаги

ПАРАМЕТРЫ	ЗНАЧЕНИЕ	ЗНАЧЕНИЕ ПО УМОЛЧАНИЮ	ОПИСАНИЕ
Tray 3 X Dimension (Размер лотка 3 по оси X)	140 – 297 mm (мм) (5,5 – 11,70 in. (дюймы))	279 mm (мм) (11,00 in. (дюймы))	Установка длины бумаги Только 2TM
Tray 3 Y Dimension (Размер лотка 3 по оси Y)	182 – 432 mm (мм) (7,16 – 17 in. (дюймы))	216 mm (мм) (8,5 in. (дюймы))	Установка ширины бумаги Только 2TM
Tray 4 X Dimension (Размер лотка 4 по оси X)	140 – 297 mm (мм) (5,5 – 11,70 in. (дюймы))	279 mm (мм) (11,00 in. (дюймы))	Установка длины бумаги Только 2TM
Tray 4 Y Dimension (Размер лотка 4 по оси Y)	182 – 432 mm (мм) (7,16 – 17 in. (дюймы))	216 mm (мм) (8,5 in. (дюймы))	Установка ширины бумаги Только 2TM

Меню конфигурации системы

ПАРАМЕТРЫ	ЗНАЧЕНИЕ	ЗНАЧЕНИЕ ПО УМОЛЧАНИЮ	ОПИСАНИЕ
Power Save Time (Таймер режима энергосбережения)	5, 10, 30, 60, 120	5	Установка времени в минутах перехода принтера в режим энергосбережения
Sleep Mode Time (Таймер спящего режима)	30, 60, 120, 180	30	Время в минутах перед переходом в спящий режим
Personality (Эмуляция)	Auto Emulation (Автоматическая эмуляция) PCL Postscript 3 FX	Auto Emulation (Автоматическая эмуляция)	Тип эмуляции
Wait Timeout (Время ожидания)	0-99999 секунд	20	Время ожидания
Low Toner (Мало тонера)	Continue (Продолжить) Stop (Остановить)	Stop (Стоп)	При отображении предупреждения о том, что заканчивается тонер, печать останавливается.
Language (Язык)	English (Английский) другой	English (Английский)	По умолчанию установлен английский язык
Print PS Error (Печать ошибок PS)	On (Вкл.)/Off (Выкл.)	Off (Выкл.)	Печать страницы с перечнем ошибок Postscript
Edge To Edge (От края до края)	On (Вкл.)/Off (Выкл.)	Off (Выкл.)	-

Эмуляция PCL

ПАРАМЕТРЫ	ЗНАЧЕНИЕ	ЗНАЧЕНИЕ ПО УМОЛЧАНИЮ	ОПИСАНИЕ
Font Source (Источник шрифтов)	Internal (Внутренний) Compact Flash User Flash (Пользовательская флэш-память) Disk Drive (Жесткий диск)	Internal (Внутренний)	Исходное расположение шрифтов по умолчанию
Font Number (Номер шрифта)	Доступные шрифты	50	Номер шрифта, используемого по умолчанию
Font Pitch (Шаг шрифта)	0,08 – 100,00	10	Шаг шрифта, используемый по умолчанию
Symbol Set (Набор символов)	Доступные наборы символов	10U:PC-8 CP437	Набор символов
CR Function (Функция CR)	CR CR+LF	CR	Действие принтера при получении команды возврата каретки
LF Function (Функция LF)	LF LF+CR	LF	Действие принтера при подаче строки
A4 Print Width (Ширина печати A4)	78 Columns (колонок) 80 Columns (колонок)	78 Columns (колонок)	Стандартная ширина A4
Print Area (Область печати)	Normal (Обычная) Expanded (Расширенная)	Normal (Обычная)	Границы печати

Эмуляция FX

ПАРАМЕТРЫ	ЗНАЧЕНИЕ	ЗНАЧЕНИЕ ПО УМОЛЧАНИЮ	ОПИСАНИЕ
Character Pitch (Шаг символов)	10 cpi 12 cpi 17 cpi 20 cpi Proportional (Пропорциональный)	10 cpi	Шаг шрифта, используемый по умолчанию
Character Set (Набор знаков)	Set-1 (Набор 1), Set-2 (Набор 2)	Set-2 (Набор 2)	Набор знаков, используемый по умолчанию
Symbol Set (Набор символов)	Доступные наборы символов	10U:PC-8 CP437	Шрифт, используемый по умолчанию
Letter O Style (Стиль буквы «O»)	Enable (Вкл.) Disable (Откл.)	Disable (Откл.)	Выбор замены ø (9b) и Ø (9D)
Zero Character (Символ нуля)	Normal (Обычный), Slashed (Перечеркнутый)	Normal (Обычный)	Выбор неперечеркнутого или перечеркнутого символа нуля
Line Pitch (Шаг строк)	6 lpi 8 lpi	6 lpi	Стандартное число строк на дюйм
CR Function (Функция CR)	CR CR+LF	CR	Действие принтера при переводе каретки
Line Length (Длина строки)	80 Columns (колонок), 136 Columns (колонок)	80 Column (колонок)	Количество символов в строке
Form Length (Длина формы)	11 inch (дюймов) 11.7 inch (дюйма) 12 inch (дюймов)	11 inch (дюймов)	Установка длины бумаги
TOF Position (Положение начала страницы)	0.0 inch (дюйма) 0.1 inch (дюйма) ↓ 1.0 inch (дюйма)	0 inch (дюймов)	Смещение изображения вниз
Left Margin (Левое поле)	0.0 inch (дюйма) 0.1 inch (дюйма) ↓ 1.0 inch (дюйма)	0 inch (дюймов)	Смещение изображения вправо
Fit To Letter (Уместить в Letter)	Enable (Вкл.) Disable (Откл.)	Disable (Откл.)	Включение и отключение масштабирования изображения по размеру бумаги
Text Height (Высота текста)	Same (Одинаковая), Diff (Различная)	Same (Одинаковая)	Выбор: одинаковая или различная высота текста.

Меню параллельного интерфейса

ПАРАМЕТРЫ	ЗНАЧЕНИЕ	ЗНАЧЕНИЕ ПО УМОЛЧАНИЮ	ОПИСАНИЕ
Parallel (Параллельный)	Enable (Вкл.) Disable (Откл.)	Enable (Вкл.)	Включение и выключение порта
BI-Direction (Двунаправленный)	Enable (Вкл.) Disable (Откл.)	Enable (Вкл.)	Включение и выключение двунаправленной связи
PS Protocol (Протокол PS)	ASCII RAW	ASCII	Протокол PS

Меню последовательного интерфейса

ПАРАМЕТРЫ	ЗНАЧЕНИЕ	ЗНАЧЕНИЕ ПО УМОЛЧАНИЮ	ОПИСАНИЕ
Serial (Последовательный интерфейс)	Enable (Вкл.) Disable (Откл.)	Enable (Вкл.)	Включение и отключение последовательного интерфейса
Baud-Rate (Скорость передачи, бод)	1200 2400 4800 9600 19200 38400 57600 115200	9600	Скорость передачи данных последовательного интерфейса
Data Bits (Биты данных)	8 7	8	Биты данных последовательного интерфейса
Stop Bits (Стоповые биты)	1 2	1	Стоповые биты последовательного интерфейса
Parity (Контроль четности)	None (Отсутствует) Even (Четные) Odd (Нечетные)	None (Отсутствует)	Контроль четности последовательного интерфейса
DTR Ready/Busy (DTR готов/занят)	On (Вкл.)/Off (Выкл.)	Off (Выкл.)	Сигнал последовательного интерфейса
DTR Onl/Offl (DTR онлайн/оффлайн)	On (Вкл.)/Off (Выкл.)	Off (Выкл.)	Сигнал последовательного интерфейса
DTR Error (Ошибка DTR)	On (Вкл.)/Off (Выкл.)	Off (Выкл.)	Сигнал последовательного интерфейса
RTS Ready/Busy (RTS готов/занят)	On (Вкл.)/Off (Выкл.)	Off (Выкл.)	Сигнал последовательного интерфейса
RTS Onl/Offl (RTS онлайн/оффлайн)	On (Вкл.)/Off (Выкл.)	Off (Выкл.)	Сигнал последовательного интерфейса
RTS Error (Ошибка RTS)	On (Вкл.)/Off (Выкл.)	Off (Выкл.)	Сигнал последовательного интерфейса

ПАРАМЕТРЫ	ЗНАЧЕНИЕ	ЗНАЧЕНИЕ ПО УМОЛЧАНИЮ	ОПИСАНИЕ
XON Ready/Busy (XON готов/занят)	On (Вкл.)/Off (Выкл.)	On (Вкл.)	Сигнал последовательного интерфейса
XON On/Offl (XON онлайн/ офлайн)	On (Вкл.)/Off (Выкл.)	On (Вкл.)	Сигнал последовательного интерфейса
XON Error (Ошибка XON)	On (Вкл.)/Off (Выкл.)	Off (Выкл.)	Сигнал последовательного интерфейса
DTR Polarity (Полярность DTR)	High (Высокая) Low (Низкая)	High (Высокий)	Сигнал последовательного интерфейса
RTS Polarity (Полярность RTS)	High (Высокая) Low (Низкая)	High (Высокий)	Сигнал последовательного интерфейса
Robust XON (Надежный XON)	On (Вкл.)/Off (Выкл.)	Off (Выкл.)	Сигнал последовательного интерфейса
Serial PS-Protocol (Протокол PS последовательного интерфейса)	ASCII RAW	ASCII	Протокол PS

Меню USB

ПАРАМЕТРЫ	ЗНАЧЕНИЕ	ЗНАЧЕНИЕ ПО УМОЛЧАНИЮ	ОПИСАНИЕ
USB	Enable (Вкл.) Disable (Откл.)	Enable (Вкл.)	Включение и выключение порта
USB PS Protocol (Протокол PS интерфейса USB)	ASCII RAW	ASCII	Протокол PS

Меню сетевого интерфейса

ПАРАМЕТРЫ	ЗНАЧЕНИЕ	ЗНАЧЕНИЕ ПО УМОЛЧАНИЮ	ОПИСАНИЕ
TCP/IP	Enable (Вкл.) Disable (Откл.)	Enable (Вкл.)	Включение и выключение порта
Netware	Enable (Вкл.) Disable (Откл.)	Enable (Вкл.)	-
EtherTalk	Enable (Вкл.) Disable (Откл.)	Enable (Вкл.)	Включение и выключение порта
IP Address Set (Установка IP-адреса)	Automatic (Автоматическая) Manual (Вручную)	Automatic (Автоматическая)	Включение и отключение DHCP
IP Address (IP-адрес)	Указанный	Указанный	Адрес, установленный пользователем или посредством DHCP
Subnet (Mask) (Маска подсети)	Указанная	Указанная	Маска подсети, установленная пользователем или посредством DHCP
Gateway Address (Адрес шлюза)	Указанный	Указанный	Адрес, установленный пользователем или посредством DHCP
Factory Default (Заводские настройки)	Execute (Выполнить)	Execute (Выполнить)	-
Web (Веб)	Enable (Вкл.) Disable (Откл.)	Enable (Вкл.)	-
SNMP	Enable (Вкл.) Disable (Откл.)	Enable (Вкл.)	-
HUB Link Setting (Параметры связи с концентратором)	Auto Negotiate (Автосогласование) 10 Base-T Full (Полный дуплекс) 10 Base-T Half (Полудуплекс) 100 Base-T Full (Полный дуплекс) 100 Base-T Half (Полудуплекс)	Auto Negotiate (Автосогласование)	Параметры связи с концентратором
PS Protocol (Протокол PS)	Raw ASCII	ASCII	-
HTTP Port (Порт HTTP)	00000 – 99999	00080	-
Netware Frame (Кадры Netware)	Auto Sense (Автоопределение) 802.2 802.2 SNAP Ethernet II 802.3	Auto Sense (Автоопределение)	-

Меню настройки системы

ПАРАМЕТРЫ	ЗНАЧЕНИЕ	ЗНАЧЕНИЕ ПО УМОЛЧАНИЮ	ОПИСАНИЕ
PCL Tray 5 ID# (Идентификатор Лотка 5 для PCL)	0 – 9999	8	Идентификатор лотка для PCL
PCL Tray 1 ID# (Идентификатор Лотка 1 для PCL)	0 – 9999	1	Идентификатор лотка для PCL
PCL Tray 2 ID# (Идентификатор Лотка 2 для PCL)	0 – 9999	4	Идентификатор лотка для PCL
PCL Tray 3 ID# (Идентификатор Лотка 3 для PCL)	0 – 9999	5	Идентификатор лотка для PCL
PCL Tray 4 ID# (Идентификатор Лотка 4 для PCL)	0 – 9999	20	Идентификатор лотка для PCL
PCL Tray 6 ID# (Идентификатор Лотка 6 для PCL)	0 – 9999	21	Идентификатор лотка для PCL
PCL Auto ID# (Автоматический идентификатор для PCL)	0 – 9999	7	Идентификатор лотка для PCL
Hex Dump (Шестнадцатеричная распечатка)	Enable (Вкл.) Disable (Откл.)	Disable (Откл.)	Шестнадцатеричная распечатка

Меню даты и времени

ПАРАМЕТРЫ	ЗНАЧЕНИЕ	ЗНАЧЕНИЕ ПО УМОЛЧАНИЮ	ОПИСАНИЕ
Month (Месяц)	January (Январь) – December (Декабрь)	Текущий месяц	Месяц
Day (Число)	1 – 31	Текущий день	День месяца
Year (Год)	2000 – 2099	Текущий год	Год
Hour (Часы)	Midnight (Полночь) 1 AM – 11 AM Noon (Полдень) 1 PM – 11 PM	Текущие часы	Часы
Minute (Минуты)	0 – 59	Текущие минуты	Минуты
Second (Секунды)	0 – 59	Текущие секунды	Секунды
GMT Offset/Hours (Часовой пояс, часы)	от +12 до -12	0	Разница с гринвичским временем
GMT Offset/Mins (Часовой пояс, минуты)	0 и 30	0	Разница с гринвичским временем
Daylight Saving (Переход на летнее время)	On (Вкл.) Off (Выкл.)	Off (Выкл.)	Включение и отключение перехода на летнее время

Меню обслуживания

ПАРАМЕТРЫ	ЗНАЧЕНИЕ	ЗНАЧЕНИЕ ПО УМОЛЧАНИЮ	ОПИСАНИЕ
Menu Reset (Сброс меню)	Execute (Выполнить)	Execute (Выполнить)	Сброс меню на настройки по умолчанию
Reset Printer (Сброс принтера)	Execute (Выполнить)	Execute (Выполнить)	Сброс меню на настройки по умолчанию
Reset Network Card (Сброс сетевой платы)	Execute (Выполнить)	Execute (Выполнить)	Сброс меню на настройки по умолчанию
Save Menu (Сохранить меню)	Execute (Выполнить)	Execute (Выполнить)	Сохранение текущих настроек меню

Меню использования

ПАРАМЕТРЫ	ЗНАЧЕНИЕ	ЗНАЧЕНИЕ ПО УМОЛЧАНИЮ	ОПИСАНИЕ
Usage Count (Счетчик использования)	-	Текущее значение счетчика	Журнал использования
Page Count (Число страниц)	-	Текущее значение счетчика	Общее число отпечатанных страниц
Toner Page Count (Счетчик страниц тонера)	-	Текущее значение счетчика	Число страниц, отпечатанных с текущим картриджем с тонером
Toner (Тонер)	0% -100%	Текущий уровень	Процент оставшегося тонера
Tray 5 Level (Уровень в лотке 5)	Full (Полный), 3/4, 1/2, 1/4, Empty (Пустой)	Текущий уровень	Уровень загрузки бумаги
Tray 1 Level (Уровень в лотке 1)	Full (Полный), 3/4, 1/2, 1/4, Empty (Пустой)	Текущий уровень	Уровень загрузки бумаги
Tray 2 Level (Уровень в лотке 2)	Full (Полный), 3/4, 1/2, 1/4, Empty (Пустой)	Текущий уровень	Уровень загрузки бумаги
Tray 3 Level (Уровень в лотке 3)	Full (Полный), 3/4, 1/2, 1/4, Empty (Пустой)	Текущий уровень	Уровень загрузки бумаги
Tray 4 Level (Уровень в лотке 4)	Full (Полный), 3/4, 1/2, 1/4, Empty (Пустой)	Текущий уровень	Уровень загрузки бумаги
Tray 6 Level (Уровень в лотке 6)	Full (Полный), 3/4, 1/2, 1/4, Empty (Пустой)	Текущий уровень	Уровень загрузки бумаги
Standard Top Bin (Стандартный верхний приемник)	OK Full (Заполнен)	Текущий уровень	Уровень бумаги
Stacker Top Lvl (Уровень в верхнем лотке накопителя)	Empty (Пустой) Not Empty (Не пустой) Full (Заполнен)	Текущий уровень	Уровень бумаги
Stacker Main Lvl (Уровень в основном лотке накопителя)	XX%	Текущий уровень	Уровень бумаги

Меню флэш-памяти

ПАРАМЕТРЫ	ЗНАЧЕНИЕ	ЗНАЧЕНИЕ ПО УМОЛЧАНИЮ	ОПИСАНИЕ
Data Security (Защита данных)	On (Вкл.) Off (Выкл.)	On (Вкл.)	-
Print (Печать)	Файлы	Выбранный файл	Печать файла
Delete (Удалить)	Файлы	Выбранный файл	Удаление файла
Format User Flash (Форматировать флэш-память пользователя)	Execute (Выполнить)	Execute (Выполнить)	Форматирование запоминающего устройства
User Flash Summary (Сведения о флэш-памяти пользователя)	Execute (Выполнить)	Execute (Выполнить)	Распечатка информации о запоминающем устройстве и содержимого каталогов

Меню диска

ПАРАМЕТРЫ	ЗНАЧЕНИЕ	ЗНАЧЕНИЕ ПО УМОЛЧАНИЮ	ОПИСАНИЕ
Data Security (Защита данных)	On (Вкл.)/Off (Выкл.)	Off (Выкл.)	Перезапись удаленных данных случайными значениями
Print (Печать)	Файлы	Выбранный файл	Печать файла
Delete (Удалить)	Файлы	Выбранный файл	Удаление файла
Format Disk (Форматировать диск)	Execute (Выполнить)	Execute (Выполнить)	Форматирование запоминающего устройства
Disk Summary (Сведения о диске)	Execute (Выполнить)	Execute (Выполнить)	Распечатка информации о запоминающем устройстве и содержимого каталогов

Учет заданий

ПАРАМЕТРЫ	ЗНАЧЕНИЕ	ЗНАЧЕНИЕ ПО УМОЛЧАНИЮ	ОПИСАНИЕ
Job Accounting (Учет заданий)	Yes (Да) No (Нет)	No (Нет)	
Print Job Accounting Info (Печать информации об учете заданий)	Execute (Выполнить)	Execute (Выполнить)	Распечатка информации

Меню буферизации данных печати

ПАРАМЕТРЫ	ЗНАЧЕНИЕ	ЗНАЧЕНИЕ ПО УМОЛЧАНИЮ	ОПИСАНИЕ
Start Spooling (Начать буферизацию)	Enable spooling to Flash or Hard drive (Включение буферизации во флэш памяти или на жестком диске)	Enable spooling to Flash or Hard drive (Включение буферизации во флэш памяти или на жестком диске)	Включение буферизации во флэш-памяти или на жестком диске
Stop Spooling (Остановить буферизацию)	Disable spooling (Отключение буферизации)	Disable spooling (Отключение буферизации)	Отключение буферизации
Destination (Назначение)	User Flash (Флэш-память пользователя) Disk (Диск)	User Flash (Флэш-память пользователя)	Устройство для буферизации данных печати

Указатель

Б

барабана 10

В

вал переноса 10
верхний приемник накопителя 9
вкладка Options (Опции) 16
включение питания 14
выключатель 8
выключение питания 14
выход 2 9

Д

дополнительные функции печати 24
автоматическое изменение
размера бумаги 25
защищенная печать 25
надпечатки 26
обложки 24
отправка файлов 26
параметры изображения 25
печать брошюр 25
печать в указанное время 26
печать водяных знаков 25
печать нескольких страниц на листе 24
печать плакатов 25
печать по размеру листа 25
печать сохраненного задания 25
печать электронных форм 26
пробная печать 26
прямая печать PDF-файлов 26
разделительная страница 24
уведомления по электронной почте 27
учет заданий 26
дырокол 33
опорожнение контейнера для отходов
перфорации 33

Е

ежедневное обслуживание
чистка внешних поверхностей 62
чистка внутренних поверхностей 63

Ж

ЖК-дисплей 11

З

загрузка
загрузка лотков 1 – 4 28
загрузка податчика большой емкости
(лоток 6) 30
загрузка универсального податчика
(лоток 5) 29
загрузка бумаги
загрузка конверта 19
загрузка ОНР-пленок 20
замена расходных материалов
замена барабана 56
замена картриджа вала переноса 61
замена печки 60
застывание бумаги 36
в верхнем лотке накопителя 45
в лотках 1 – 4 45
в податчике большой емкости (лоток 6) 47
в универсальном податчике (лоток 5) 47
под крышкой В 37
под крышкой А 36
под крышкой С 39

под крышкой D 41
под крышкой E 41
под крышкой F 42
под крышкой G 43
под крышкой H 44
защищенная печать 25

И

индикатор <ATTENTION> 11
индикатор <READY> 11

К

картридж с тонером 10
кнопка <CANCEL> 11, 15
кнопка <INFO> 11
кнопка <MENU> 11
кнопка <ON LINE> 11
кнопка <SELECT> 11
кнопки со стрелками 11

Л

лотки 3 и 4 9
Лотки для бумаги
лоток 1 и лоток 2 8
лоток 5 универсального податчика 8
лоток 6 податчика большой емкости 9

М

механизм транспортировки к финишеру 9

Н

настройка дополнительного
оборудования 16
настройки драйвера 32
настройки лотка 31
источник 31
ручная подача 32
сопряжение входных лотков 32
сопряжение выходных приемников 32
целевой выходной лоток 31
низкое качество печати 52
в черных областях появляются
белые пятна 52
весь лист бумаги черный 53
ничего не печатается 53
ОНР-пленки, открытки и конверты
печатаются нечетко 54
отсутствуют фрагменты текста 53
печатаются черные пятна или полосы 52
по всей длине распечатки отсутствуют
символы 53
распечатанное изображение смазывается
пальцем, тонер не фиксируется
на бумаге 52
результаты печати слишком светлые
(бледные, нечеткие) 52
текст или изображения печатаются
под углом 53
текст расплывчатый 53
через равные промежутки появляются
загрязнения 52

О

основной приемник накопителя 9
отложенная печать 26
отмена печати 15

П

панель управления.....	8
передняя крышка	8
печать	
защищенная печать	25
карта меню	17
конверты.....	19
печать с проверкой.....	26
отложенная печать.....	26
печать на наклейках.....	22
печать на ОНР-пленках	20, 21
печать с компьютера.....	18
печать штрих-кодов	27
пробная страница	17
прямая печать PDF-файлов	26
печать в указанное время.....	26
печать конфиденциального документа	25
печать после проверки результата печати –	
контрольная печать.....	26
печать с проверкой	26
печать штрих-кодов	27
печка	10
принудительная печать.....	50
проверка носителя	32
прямая печать PDF-файлов	26

Р

разрешение проблем	49
бумага не подается, заедание бумаги?	
подача нескольких листов бумаги?	
подача бумаги под углом, сморщивание	
бумаги.....	51
верхняя часть распечатанного	
документа/текста уменьшена.....	51
индикатор <Attention> мигает	50
индикатор <READY> светится и мигает.....	50
индикатор <READY> не мигает	
и не включается.....	50
конверт сморщивается.....	51
неправильно распечатываются символы	
(искажения при печати).....	50
отсутствует питание.....	49
очень медленная печать.....	50
печать невозможна	49
распечатка отличается от изображения	
на экране.....	50
светится индикатор <Attention>	50
связанные с сетью проблемы	54
странный шум.....	51
режимы экономии энергии.....	15

С

сервисный комплект.....	61
смещение заданий.....	32
степлер.....	34
добавление скрепок.....	34

Т

текущее обслуживание	62
транспортировка принтера	63

У

установка дополнительного оборудования.....	35
устранение неполадок	36
устройство двусторонней печати.....	9

Ф

финишер	9
---------------	---

Ч

чистка принтера	62
-----------------------	----

Представительства Oki Europe Ltd.

Oki Europe Ltd. (Russia)

B.Zlatoustinskiy per., d.1, bld.6
Moscow 101000
Russia

Tel: +7 495 258 6065
Fax: +7 495 258 6070
Website: www.oki.ru

OKI EUROPE LIMITED

Blays House
Wick Road
Egham, Surrey TW20 0HJ
United Kingdom

Tel: +44 (0) 208 219 2190
Fax: +44 (0) 208 219 2199

WWW.OKIPRINTINGSOLUTIONS.COM

