

**C110**

## РУКОВОДСТВО ПОЛЬЗОВАТЕЛЯ



## Введение

Мы постарались, чтобы информация в этом документе была полной, точной и своевременной. Производитель полагает, что он не несет ответственности за все ошибки, возникшие в результате использования этого документа. Производитель также не может гарантировать, что изменения программного обеспечения и модификации оборудования, выполненные другими производителями и упомянутые в этом руководстве, не будут влиять на применимость содержащейся в руководстве информации. Упоминание каких-либо программных продуктов, разработанных другими компаниями, необязательно означает одобрение или поддержку этих продуктов производителем.

Приложив все разумные усилия, чтобы сделать этот документ настолько точным и полезным, насколько это возможно, мы, тем не менее, не гарантируем в любом виде, явном или подразумеваемом, что содержащаяся здесь информация является точной или полной.

Драйверы и руководства последних версий можно найти на веб-узле по адресу:

<http://www.okiprintingsolutions.com>

Copyright © 2010 OKI Europe Ltd. Все права защищены.

OKI является зарегистрированным товарным знаком OKI Electric Industry Company Ltd.

OKI Printing Solutions является товарным знаком OKI Data Corporation.

Energy Star является товарным знаком United States Environmental Protection Agency.

Microsoft, MS-DOS и Windows являются зарегистрированными товарными знаками Microsoft Corporation.

Apple, Macintosh, Mac и Mac OS являются зарегистрированными товарными знаками Apple Computer.

Названия других продуктов, а также фирменные наименования, являются зарегистрированными товарными знаками или товарными знаками их законных владельцев.



Как участник программы Energy Star производитель заявляет, что данный продукт соответствует всем требованиям, изложенным в директивах Energy Star по эффективности использования энергии.



Данный продукт соответствует требованиям, изложенным в документах Council Directives 2004/108/EC (EMC), 2006/95/EC (LVD) и 1999/5/EC (R&TTE), с внесенными поправками, где это применимо, в соответствии с законами государств-участников, касающихся электромагнитной совместимости, низкого напряжения, а также радио- и телекоммуникационного оконечного оборудования.

## Первая помощь при чрезвычайных ситуациях

При работе с тонерным порошком:



При проглатывании дайте пострадавшему выпить небольшое количество холодной воды и обратитесь к врачу. НЕ ПЫТАЙТЕСЬ вызвать рвоту.

При вдыхании перенесите пострадавшего на свежий воздух. Обратитесь к врачу.

При попадании в глаза промывайте большим количеством воды в течение 15 минут, держа глаза открытыми. Обратитесь к врачу.

При просыпании следует немедленно смыть холодной водой с мылом, избегая попадания порошка на кожу или одежду.

## Импортер в ЕС или официальный представитель

OKI Europe Limited (официальный торговый представитель OKI Printing Solutions)  
Blays House  
Wick Road  
Egham  
Surrey, TW20 0HJ  
United Kingdom

По вопросам продажи, поддержки, а также по общим вопросам, обращайтесь к местному дистрибьютору.

## Информация по охране окружающей среды



---

# Содержание

---

Введение.....	x-1
Первая помощь при чрезвычайных ситуациях.....	x-2
Импортер в ЕС или официальный представитель.....	x-2
Информация по охране окружающей среды.....	x-2
<b>1 Введение .....</b>	<b>1-1</b>
<b>Ознакомление с принтером .....</b>	<b>1-2</b>
Требования к свободному пространству.....	1-2
Составные части принтера.....	1-3
Вид спереди.....	1-3
Вид сзади.....	1-4
<b>Панель управления .....</b>	<b>1-5</b>
Описание индикаторов.....	1-5
Кнопка Rotate Toner.....	1-6
Замена тонер-картриджа.....	1-6
Очистка глазка печатной головки.....	1-7
Замена всех тонер-картриджей одновременно.....	1-7
Предназначение кнопки Cancel.....	1-7
Продолжение печати при появлении сообщения об ошибке.....	1-8
Отмена печати задания.....	1-8

Компакт-диск CD/DVD Printer Driver and Utility .....	1-9
Системные требования .....	1-10
<b>2</b> <b>Драйвер принтера</b> .....	<b>2-1</b>
<b>Выбор настройки драйвера принтера по умолчанию</b> .....	<b>2-2</b>
<b>Деинсталляция драйвера принтера</b> .....	<b>2-3</b>
<b>Показ настройки драйвера принтера</b> .....	<b>2-3</b>
Windows Vista .....	2-3
Windows XP/Server 2003 .....	2-3
Windows 2000 .....	2-3
<b>Применение драйвера принтера</b> .....	<b>2-4</b>
Унифицированные кнопки .....	2-4
Вкладка Базовый .....	2-6
Вкладка Разбивка .....	2-6
Вкладка Надпечатка .....	2-6
Вкладка Водяной знак .....	2-7
Вкладка Качество .....	2-7
Вкладка Версия .....	2-7
<b>3</b> <b>Утилита Удаленная панель</b> .....	<b>3-1</b>
<b>Применение утилиты Удаленная панель</b> .....	<b>3-2</b>
Введение .....	3-2
Запуск утилиты Удаленная панель .....	3-2
Windows Server 2008/Vista/XP/Server 2003 .....	3-2
Windows 2000 .....	3-2
Применение утилиты Удаленная панель .....	3-3
Вкладка Панель .....	3-3
Вкладка Пользовательский сервис .....	3-5
<b>Завершение утилиты Удаленная панель</b> .....	<b>3-6</b>
<b>4</b> <b>Обращение с носителями</b> .....	<b>4-1</b>
<b>Печатные носители</b> .....	<b>4-2</b>
Спецификация .....	4-2
<b>Виды</b> .....	<b>4-3</b>
Канцелярская бумага (рециклированная бумага) .....	4-3
Толстый картон .....	4-4
Самоклейкие этикетки .....	4-5
Бланки .....	4-6
Открытки .....	4-6
<b>Зона печати</b> .....	<b>4-7</b>
Края страницы .....	4-7
<b>Зарядка носителей</b> .....	<b>4-8</b>
Лоток 1 (многофункциональный) .....	4-8
Зарядка канцелярской бумаги .....	4-8
Другие носители .....	4-10

Зарядка самоклеящихся этикеток, фирменной бумаги, открыток или толстого картона .....	4-10
<b>Приемный лоток .....</b>	<b>4-12</b>
<b>Хранение печатных носителей .....</b>	<b>4-12</b>
<b>5 Замена расходного материала .....</b>	<b>5-1</b>
<b>Замена расходного материала .....</b>	<b>5-2</b>
Тонер-картриджи .....	5-2
Замена тонер-картриджа .....	5-4
Замена всех тонер-картриджей одновременно .....	5-10
Замена блока отображения .....	5-11
Замена блока закрепления .....	5-14
<b>6 Уход .....</b>	<b>6-1</b>
<b>Уход за принтером .....</b>	<b>6-2</b>
<b>Очистка принтера .....</b>	<b>6-4</b>
Наружные узлы .....	6-4
Внутренние узлы .....	6-5
Очистка подающих роликов .....	6-5
Очистка глазка печатной головки .....	6-8
<b>7 Устранение неполадок .....</b>	<b>7-1</b>
<b>Введение .....</b>	<b>7-2</b>
<b>Профилактика застревания печатных носителей .....</b>	<b>7-3</b>
<b>Проход печатных носителей в принтере .....</b>	<b>7-4</b>
<b>Сигнализация индикаторов .....</b>	<b>7-5</b>
Сообщения статуса .....	7-5
Предупредительные сообщения .....	7-5
Сообщения об ошибках .....	7-8
Сервисные сообщения .....	7-10
<b>Выемка застрявших носителей .....</b>	<b>7-11</b>
Устранение застрявших носителей .....	7-12
<b>Решение проблем с застрявшими носителями .....</b>	<b>7-18</b>
<b>Устранение иных неполадок .....</b>	<b>7-20</b>
<b>Решение проблем с качеством печати .....</b>	<b>7-23</b>
<b>A Дополнение .....</b>	<b>A-1</b>
<b>Технические параметры .....</b>	<b>A-2</b>
Принтер .....	A-2
Расчетный срок службы расходного материала .....	A-4
Расходные материалы, заменяемые пользователем .....	A-4
Расходные материалы, заменяемые сервисным мастером .....	A-4
<b>Указатель .....</b>	<b>I-1</b>
<b>ПРЕДСТАВИТЕЛЬСТВА OKI EUROPE LTD .....</b>	<b>I-3</b>



***Введение***

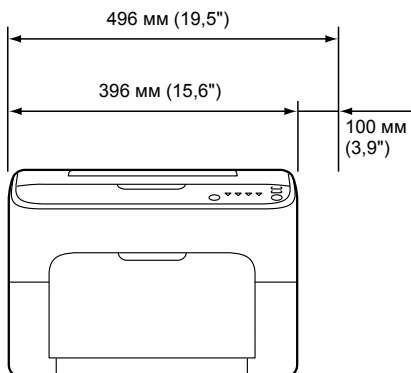
**1**



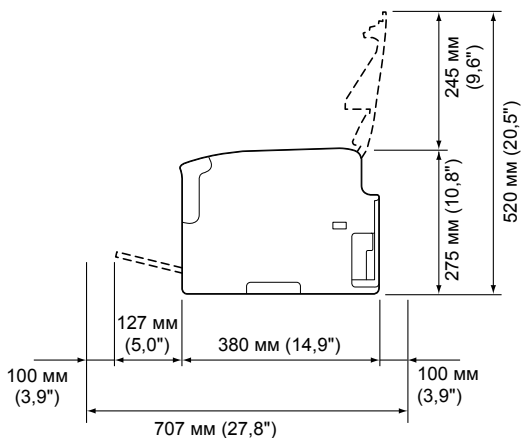
# Ознакомление с принтером

## Требования к свободному пространству

Рекомендуется соблюдать указанные на иллюстрациях свободные зоны, которые гарантируют простой порядок обслуживания принтера, замены расходного материала и выполнения регламентных работ.



Вид спереди



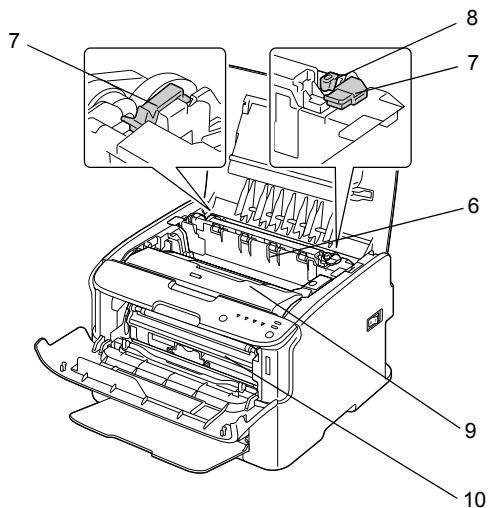
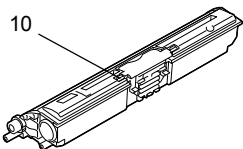
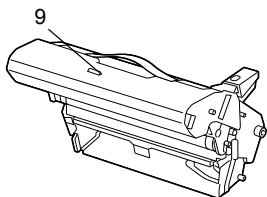
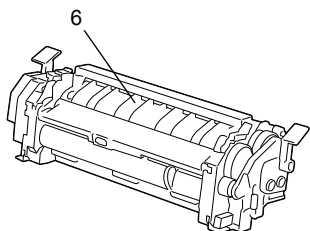
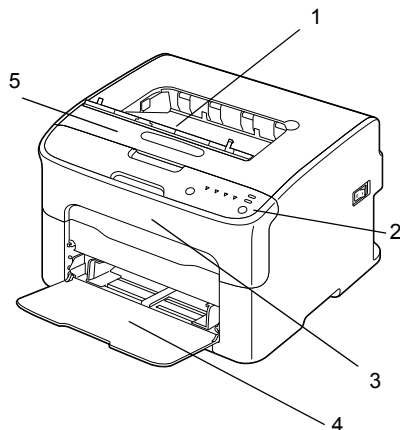
Вид сбоку

## Составные части принтера

На рисунках изображены составные части принтера, названия которых используются во всем Руководстве, поэтому ознакомьтесь с ними внимательно.

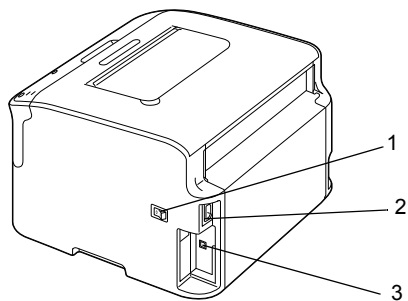
### Вид спереди

1. Приемный лоток
2. Панель управления
3. Передняя крышка
4. Лоток 1 (многофункциональный)
5. Верхняя крышка
6. Блок закрепления
7. Разделительные рычажки блока закрепления
8. Рычажок крышки блока закрепления
9. Блок отображения
10. Тонер-картридж



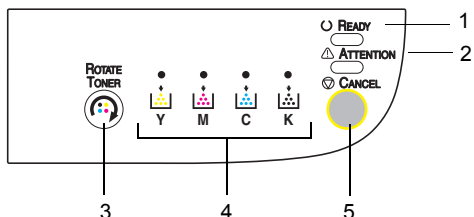
## Вид сзади

1. Выключатель
2. Розетка питания
3. Порт USB



# Панель управления

1. Индикатор Ready
2. Индикатор Attention
3. Кнопка Rotate Toner
4. Индикаторы Toner
5. Кнопка Cancel



## Описание индикаторов

Индикаторы могут сигнализировать 5 типов сигналов:

- Не горит
- Горит
- Медленно мигает – мигнет раз в 2 секунды
- Нормально мигает – мигнет раз в секунду
- Быстро мигает – мигнет два раза в секунду

Каждый индикатор имеет следующее основное значение:

- Индикатор Ready

*Горящий сигнализирует готовность принтера к печати.*

- Индикатор Attention

*Горящий или мигающий сигнализирует ошибку или предупреждение.*

- Индикаторы тонеров

*Мигающий индикатор сигнализирует кончающийся тонер соответствующего цвета.*

*Горящий индикатор сигнализирует, что тонер кончился.*

Кроме этого ошибки и предупреждения принтера могут сигнализироваться комбинацией разнотипных сигналов индикаторов на панели управления (сообщения индикаторов).

Более подробная информация по сообщениям индикаторов указана в разделе «Сигнализация индикаторов» на странице 7-5.

Для слежения за состоянием принтера также применима утилита Удаленная панель. Более подробная информация указана в разделе «Применение утилиты Удаленная панель» на странице 3-2.

## Кнопка Rotate Toner

С помощью кнопки Rotate Toner принтер переключается из штатного режима эксплуатации в режим Замены тонера, Замены всех тонеров или Очистки печатной головки.

В какой именно режим перейдет принтер, зависит от времени удерживания кнопки Rotate Toner в нажатом положении.

Время удержания кнопки Rotate Toner	Режим, в который перейдет принтер	Индикаторы на панели управления
Менее 5 секунд	Режим Замена тонера	–
5–9 секунд	Режим Очистка печатной головки	Все индикаторы один раз мигнут сигнализируя, что продолжительность нажатия кнопки составила 5 секунд.
Более 10 секунд	Режим Замена всех тонеров	Все индикаторы один раз мигнут сигнализируя, что продолжительность нажатия кнопки составила 10 секунд.



*При переходе принтера в один из указанных режимов загорается индикатор малинового тонера (M).*

Кнопка Rotate Toner применяется в следующих случаях:

- Замена тонер-картриджа
- Замена всех тонер-картриджей одновременно
- Очистка глазка печатной головки

### Замена тонер-картриджа

Нажмите кнопку Rotate Toner.

Принтер перейдет в режим Замены тонера.



*Более подробная информация по замене тонера указана в разделе «Замена тонер-картриджа» на странице 5-4.*



*Для возврата принтера из режима замены всех тонеров в режим штатной эксплуатации нажмите кнопку Cancel.*

## Очистка глазка печатной головки

Придержите кнопку Rotate Toner в нажатом положении 5–9 секунд.

Принтер перейдет в режим Очистки печатной головки.



*Более подробная информация по очистке глазка печатной головки указана в разделе «Очистка глазка печатной головки» на странице 6-8.*



*Порядок возобновления штатного режима эксплуатации после выхода из режима Очистки печатной головки приведен в разделе «Очистка глазка печатной головки» на странице 6-8.*



*Режим Очистка печатной головки намного упрощает порядок очистки пользователем глазка печатной головки. Автоматическая очистка глазка печатной головки не предусмотрена.*

## Замена всех тонер-картриджей одновременно

Придержите кнопку Rotate Toner в нажатом положении более 10 секунд.

Принтер перейдет в режим Замены всех тонеров.



*Более подробная информация по замене всех тонер-картриджей указана в разделе «Замена всех тонер-картриджей одновременно» на странице 5-10.*



*Для возврата принтера из режима Замены всех тонеров в режим штатной эксплуатации, нажмите кнопку Cancel.*

## Предназначение кнопки Cancel

Кнопка Cancel позволяет:

- Продолжить печать задания, прерванную сообщением об ошибке
- Отменить печатное задание
- Перезагрузить принтер после замены тонер-картриджа



*Более подробно порядок перезагрузки принтера после замены тонер-картриджа указан в разделе «Замена тонер-картриджа» на странице 5-4.*

## Продолжение печати при появлении сообщения об ошибке

Печать задания можно продолжить после устранения следующих ошибок:

- В лотке отсутствуют носители.
- В принтер заведены носители, формат которых не соответствует настройке драйвера принтера.



*Более подробная информация по сообщениям об ошибках указана в разделе «Сигнализация индикаторов» на странице 7-5.*

В случае возникновения какой-либо из вышеуказанных ошибок, печать задания возобновляется путем нажатия кнопки Cancel.

## Отмена печати задания

Задание которое обрабатывается или уже печатается можно отменить.

При необходимости отменить печатное задание в процессе обработки или печати данных (мигает зеленый индикатор Ready), придержите кнопку Cancel в нажатом положении более 5 секунд.

При отмене печатного задания мигают индикаторы Ready и Attention.

# Компакт-диск CD/DVD Printer Driver and Utility

Драйверы	Предназначение
Windows Vista/XP/Server 2003/ Server 2008/2000	Драйверы управляют всеми функциями принтера. Более подробная информация указана в разделе «Показ настройки драйвера принтера» на странице 2-3.
Windows Vista/XP/Server 2003/ Server 2008 для 64бит	



*Более подробно порядок установки драйверов принтера указан в Руководстве по установке.*

Утилиты	Предназначение
Утилита Удаленная панель	Утилита Удаленная панель позволяет следить за текущим статусом принтера.  Более подробная информация указана в разделе «Применение утилиты Удаленная панель» на странице 3-2.

Документация	Предназначение
Руководство по установке	В данном руководстве приведена процедура настройки принтера при установленном на компьютере драйвере принтера с компакт-диска.
Инструкция по обслуживанию (это руководство)	Руководство дает полную информацию по выполнению штатных текущих операций типа применения драйверов и панели управления или замены расходных материалов.

# Системные требования

- Персональный компьютер  
Pentium II: 400 МГц или выше
- Операционная система  
Microsoft Windows Vista Home Basic/Home Premium/Ultimate/Business/Enterprise, Windows Vista Home Basic/Home Premium/ Ultimate/Business/Enterprise x64 Edition, Windows XP Home Edition/Professional (Service Pack 2 или новее), Windows XP Professional x64 Edition, Windows Server 2003, Windows Server 2003 x64 Edition, Windows Server 2008, Windows Server 2008 x64 Edition, Windows 2000 (Service Pack 4 или новее)
- Свободная емкость жесткого диска  
256 Мб или больше
- RAM  
128 Мб или больше
- Дисковод CD/DVD
- I/O интерфейс  
Порт USB соответствующий Revision 2.0 или USB Revision 1.1



*Кабель USB в комплект поставки не входит.*



*Принтер не работает в режиме совместного пользования.*

***Драйвер  
принтера***

**2**

# Выбор настройки драйвера принтера по умолчанию

Прежде чем приступить к эксплуатации принтера, рекомендуется проверить, а по необходимости и изменить настройку драйвера по умолчанию.

- 1 Для доступа к драйверу принтера, действуйте следующим образом:
  - Windows Vista  
В меню **Пуск** выберите пункт **Панель управления**, а потом щелкните по пунктам **Оборудование и звук**, откроется папка **Принтеры**. Щелкните правой кнопкой мыши значок этого принтера и выберите **Настройка печати**.
  - Windows XP/Server 2003  
В меню **Пуск** выберите **Принтеры и факсы**, откроется папка **Принтеры и факсы**. Щелкните правой кнопкой мыши значок этого принтера и выберите **Настройка печати**.
  - Windows 2000  
В меню **Пуск** выберите **Настройки**, а потом **Принтеры**. Откроется папка **Принтеры**. Щелкните правой кнопкой мыши значок этого принтера и выберите **Настройка печати**.
- 2 Выберите вкладку **Базовая**. Выберите настройку принтера по умолчанию, например обычный формат носителя, которым Вы пользуетесь.
- 3 Щелкните по кнопке **Применить**.
- 4 Щелчком по кнопке **ОК** закрывается диалоговое окно Свойства.

# Деинсталляция драйвера принтера

При необходимости деинсталляцию драйвера принтера можно выполнить с помощью процесса удаления Microsoft Windows.



*Для деинсталляции драйвера принтера у Вас должны быть права Администратора.*



*Если в процессе деинсталляции в ОС Windows Vista откроется окно Контроль учетных записей пользователя, щелкните по кнопке **Разрешить** или по кнопке **Далее**.*

## Показ настройки драйвера принтера

### Windows Vista

- 1 В меню **Пуск** выберите пункт **Панель управления**, а потом щелкните по пунктам **Оборудование и звук**, откроется папка **Принтеры**.
- 2 Щелкните правой кнопкой мыши значок этого принтера и выберите **Настройка печати**.

### Windows XP/Server 2003

- 1 В меню **Пуск** выберите **Принтеры и факсы**, откроется папка **Принтеры и факсы**.
- 2 Щелкните правой кнопкой мыши значок этого принтера и выберите **Настройка печати**.

### Windows 2000

- 1 В меню **Пуск** выберите **Настройки**, а потом щелкните по **Принтеры**, откроется папка **Принтеры**.
- 2 Щелкните правой кнопкой мыши значок этого принтера и выберите **Настройка печати**.

# Применение драйвера принтера

## Унифицированные кнопки

Описанные ниже кнопки имеются на всех вкладках драйвера.

### ■ ОК

Щелчком по кнопке сохраняются выполненные изменения и закрывается диалоговое окно Свойства.

### ■ Отмена

Щелчком по кнопке диалоговое окно Свойства закрывается без сохранения выполненных изменений.

### ■ Применить

Щелчком по кнопке сохраняются выполненные изменения, диалоговое окно Свойства остается открытым.

### ■ Справка

При щелчке по кнопке Справка открывается контекстная справка.

### ■ Быстрая настройка

Щелчком по кнопке **Сохранить**, сохраняется текущая настройка. Введите **Имя** и **Комментарий**, по которым Вы сможете снова войти в настройки когда это понадобится.

**Имя:** Укажите имя сохраняемого набора настроек.

**Комментарий:** Добавьте короткий комментарий сохраняемого набора настроек.

Затем сохраненную настройку можно будет выбрать в списке. При необходимости изменить сохраненную настройку, щелкните по кнопке **Редактировать**.

При выборе в списке быстрых настроек **По умолчанию**, все функции на всех вкладках драйвера возвращаются к значениям, принятым по умолчанию.

### ■ Картинка принтера

Щелчком по кнопке в режиме просмотра отображается картинка принтера.

При щелчке по этой кнопке, ее надпись превращается либо в **Картинка бумаги** (если выбрана иная вкладка нежели **Водяной знак** или **Качество**), либо в **Картинка водяного знака** (если выбрана вкладка **Водяной знак**), либо в **Картинка Качество** (если выбрана вкладка **Качество**).



*Кнопка отсутствует на вкладке **Версия**.*

■ Картинка бумаги

Щелчком по кнопке в режиме просмотра отображается разбивка бумаги.

При щелчке по этой кнопке, ее надпись превращается в **Картинка принтера**.



*Кнопка отсутствует на вкладках **Водяной знак**, **Качество** и **Версия**.*

■ Картинка водяного знака

Щелчком по кнопке в режиме просмотра отображается внешний вид водяного знака.

При щелчке по этой кнопке, ее надпись превращается в **Картинка принтера**.



*Кнопка отображается только при выборе вкладки **Водяной знак**.*

■ Картинка Качество

Щелчком по кнопке отображается настройка на вкладке **Качество**.

При щелчке по этой кнопке, ее надпись превращается в **Картинка принтера**.



*Кнопка отображается только при выборе вкладки **Качество**.*

■ По умолчанию

Щелчком по кнопке возобновляются настройки параметров по умолчанию.



*Кнопка отсутствует на вкладке **Версия**.*



*Щелчком по кнопке возобновляются настройки по умолчанию только на отображаемой вкладке, настройки на остальных вкладках остаются без изменений.*

## Вкладка Базовый

Вкладка Базовый позволяет:

- Ввести ориентацию носителя
- Ввести формат оригинала
- Выбрать выходной формат носителя
- Зарегистрировать и отредактировать свои форматы бумаги
- Масштабировать документы
- Ввести количество копий
- Включить/выключить функцию «По копиям»
- Ввести источник бумаги
- Ввести тип носителя
- Выбрать бумагу, применяемую для титульной страницы

## Вкладка Разбивка

Вкладка Разбивка позволяет:

- Распечатать несколько страниц документа на одну физическую страницу носителя (N страниц на лист)
- Распечатать один экземпляр для масштабирования и распечатать несколько страниц
- Развернуть печатное изображение на 180°
- Настроить смещение изображения



*Этот принтер не поддерживает двустороннюю печать.*

## Вкладка Надпечатка



*При использовании надпечатки, формат и ориентация носителя для печатного задания должны отвечать надпечатке.*

*Кроме этого если в драйвере принтера задан режим печати «N страниц на лист», то настройка надпечатки не срабатывает как следует.*

Вкладка Надпечатка позволяет:

- Выбрать надпечатку
- Добавить, редактировать или удалить файлы надпечаток
- Распечатать надпечатку на все страницы задания или только на первую страницу

## **Вкладка Водяной знак**

Вкладка Водяной знак позволяет:

- Выбрать нужный водяной знак
- Добавить, редактировать или удалить водяной знак
- Печатать водяной знак на заднем плане
- Распечатать водяной знак только на первой странице задания
- Печатать несколько копий выбранного водяного знака на одну страницу

## **Вкладка Качество**

Вкладка Качество позволяет:

- Выбрать цветную печать или печать в оттенках серого
- Выбрать согласование цветов для печати документов
- Настроить разрешение печати
- Выбрать режим экономичной печати
- Настроить контраст (Контраст)
- Настроить затемнение изображения (Яркость)
- Настроить насыщенность цветов изображения (Насыщенность)
- Настроить резкость печатного изображения (Резкость)

## **Вкладка Версия**

- На вкладке Версия указана информация по драйверу принтера.



**Утилита  
Удаленная  
панель**

**3**



# Применение утилиты Удаленная панель

## Введение

Утилита Удаленная панель показывает текущий статус принтера и позволяет менять определенные настройки, например продолжительность простоя принтера, по истечении которого включается экономичный режим.



*Утилита Удаленная панель устанавливается лишь после установки драйвера принтера.*

## Запуск утилиты Удаленная панель

Утилита Удаленная панель запускается в следующем порядке.

### Windows Server 2008/Vista/XP/Server 2003

- 1 В меню **Пуск, Все программы, Okidata, OKI C110 Remote Panel Utility** (Утилита удаленной панели OKI C110) выберите **OKI C110 Remote Panel Utility** (Утилита удаленной панели OKI C110).  
Значок утилиты удаленной панели появится в уведомительной секции Windows (справа на панели задач).
- 2 Дважды щелкните значок утилиты удаленной панели, который отображается в уведомительной секции.

### Windows 2000

- 1 В меню **Пуск, Программы, Okidata, OKI C110 Remote Panel Utility** (Утилита удаленной панели OKI C110) выберите **OKI C110 Remote Panel Utility** (Утилита удаленной панели OKI C110).  
Значок утилиты удаленной панели появится в уведомительной секции Windows (справа на панели задач).
- 2 Дважды щелкните значок утилиты удаленной панели, который отображается в уведомительной секции.

## Применение утилиты Удаленная панель

Утилита Удаленная панель предоставляет следующие функции.

### Вкладка Панель

#### Удаленная панель

- Статус – Позволяет следить за текущим состоянием принтера.
- Показать Страницу конфигурации – Позволяет показать страницу конфигурации принтера. Также позволяет сохранить ее содержание в виде файла INI.
- Повернуть т.-карт. – Щелчком по кнопке принтер переключается в заданный режим эксплуатации. В наличии имеются следующие два режима:

- *Заменить тонер:*

*Применяется для замены одного тонер-картриджа.*

*Выберите этот селектор, а затем щелкните по кнопке **Повернуть т.-карт.**, принтер перейдет в режим Замены тонера.*

(См. «Замена тонер-картриджа» на странице 5-4.)

- *Выдвинуть все тонеры:*

*Применяется для замены всех тонер-картриджей сразу.*

*Выберите этот селектор, а затем щелкните по кнопке **Повернуть т.-карт.**, принтер перейдет в режим Замены всех тонеров.*

(См. «Замена всех тонер-картриджей одновременно» на странице 5-10.)

- Очистка печатной головки – Щелчком по этой кнопке принтер переключается в режим Очистки печатной головки. Режим Очистка печатной головки намного упрощает порядок очистки пользователем глазка печатной головки. Автоматическая очистка глазка печатной головки не предусмотрена.

(См. «Очистка глазка печатной головки» на странице 6-8.)



*Принтер можно также переключить в любой из вышеуказанных режимов путем нажатия кнопки **Rotate toner** на принтере.*

*См. «Кнопка Rotate Toner» на странице 1-6.*

## Настройка значений по умолчанию

- Применить – Щелчком по кнопке в принтер отгружаются настройки пунктов «Сообщение Кончился тонер», «Кончил. тонер – Стоп», «Время эконом. режима» и «Авто».
- Сообщение Кончился тонер – Позволяет настроить в секции показа статуса утилиты Удаленная панель либо мигающий индикатор принтера, либо показ предупредительного сообщения о кончающемся тонере. При выборе **Выкл**, нет никакой сигнализации кончающегося тонера.
- Кончил. тонер - Стоп – Позволяет настроить прекращение печати при отсутствии тонера.
- Время эконом. режима – Позволяет настроить продолжительность простоя принтера до перехода в экономичный режим.
- Авто – При выборе **Выкл**, следующее печатное задание не выполняется при выявлении принтером ошибки формата бумаги. Ошибка отменяется нажатием кнопки Cancel.  
При выборе **Вкл**, следующее печатное задание отгружается в принтер и в случае выявления принтером ошибки формата бумаги. Ошибка устраняется автоматически и задание распечатывается.

## Калибровка

- Пуск – Выполняется калибровка принтера.

## Вкладка Пользовательский сервис

Настройка верхнего края – Позволяет точно позиционировать печать в вертикальном направлении.

Настройка левого края – Позволяет точно позиционировать печать в горизонтальном направлении.

Мощн. передачи – Предназначена для настройки 2. напряжения передачи по Типу носителя.

Выбор сервиса

- Таймаут GDI – Предназначен для настройки времени, по истечении которого сигнализируется истечение таймаута коммуникации с принтером.

Fliscker – Предназначен для настройки мощности нагрева блока закрепления.

Парам. настр. изобр. – Применяется в случае падения качества печати в определенной окружающей среде, в высокогорных районах.

Обновить изобр. – Применить функцию при наличии на распечатках равномерных тонких, горизонтальных, белых линий.



*Функция Обновить изображение увеличивает расход тонера.*

Печатать шаблон 1, Печатать шаблон 2 – Печатает тестовый шаблон, позволяющий сверить качество печати.

При выборе «Печатать шаблон 1» распечатывается черно-белая проба, а при выборе «Печатать шаблон 2» – цветная проба.

Загрузить – Загружается текущая настройка принтера и выводится на показ в окне утилиты Удаленная панель.

Закачать – Закачивает текущую настройку по утилите Удаленная панель в принтер.

## Завершение утилиты Удаленная панель

Для завершения утилиты Удаленная панель щелкните правой кнопкой мыши по значку утилиты Удаленная панель в уведомительной секции главной панели Windows (справа) и выберите **Выход**.



*При щелчке по кнопке **Заккрыть**, в правом нижнем углу окна утилиты Удаленная панель, окно закроется, но утилита будет работать в минимизированном виде в уведомительной секции главной панели. (Работа утилиты не завершается.) Двойным щелчком по значку, окно утилиты Удаленная панель снова откроется.*



*После завершения утилиты Удаленная панель подождите не менее 5 секунд, прежде чем снова запускать ее.*

***Обращение  
с носителями***

**4**



# Печатные носители

## Спецификация

Носители	Форматы носителей	
	Дюймы	Миллиметры
A4	8,2 × 11,7	210,0 × 297,0
B5	7,2 × 10,1	182,0 × 257,0
A5	5,9 × 8,3	148,0 × 210,0
Legal 14	8,5 × 14,0	215,9 × 355,6
Letter	8,5 × 11,0	215,9 × 279,4
Statement	5,5 × 8,5	139,7 × 215,9
Executive	7,25 × 10,5	184,2 × 266,7
Legal 13	8,5 × 13,0	215,9 × 330,2
B5 (ISO)	6,9 × 9,8	176,0 × 250,0
Legal 13,5	8,5 × 13,5	215,9 × 342,9
Свой, не менее*	3,6 × 7,7	92,0 × 195,0
Свой, не более*	8,5 × 14,0	216,0 × 356,0

**Примечания:** \* При применении толстого картона  
Размеры не менее 92,0 × 184,0 мм (3,6 × 7,25 дюйма).  
Размеры не более 216,0 × 297,0 мм (8,5 × 11,7 дюйма).

# Виды

Прежде чем приобретать большое количество носителей, распечатайте на образцы этих носителей несколько пробных документов для проверки качества печати.

Носители храните в фирменной упаковке, в горизонтальной плоскости вплоть до их зарядки в устройство.

## Канцелярская бумага (рециклированная бумага)

<b>Емкость</b>	<b>Лоток 1</b>	До 200 листов, в зависимости от плотности бумаги
<b>Ориентация</b>	Печатной стороной вверх	
<b>Печатный носитель в драйвере</b>	Канцелярская бумага	
<b>Плотность</b>	60–90 г/м <sup>2</sup> (16–24 фн)	

### Применяйте канцелярскую бумагу

- Предназначенную для печати на офисных лазерных принтерах, например обычную или рециклированную канцелярскую бумагу

### Примечание

---

**Не применяйте следующие печатные носители, которые могут ухудшить качество печати, застрять в устройстве или привести к выходу устройства из строя.**

---

### НЕ применяйте носители

- Со специальными слоями (копирку или бумагу пропитанную краской)
- Бумагу с копировальным слоем
- Неутвержденные носители для термоперевода (с теплочувствительным слоем, бумага для термопечати, переводная термобумага)
- Переводные картинки
- Самокопировальная бумага
- Специальные носители для струйных принтеров (весьма тонкая бумага, глянцевая пленка, почтовые открытки и т.п.)
- Уже отпечатанные на принтере, копиере или факсе
- Покрытые слоем пыли
- Мокрые (или влажные)



*Храните носители в помещении при относительной влажности от 15 % до 85 %. На влажной или мокрой бумаге тонер плохо закрепляется.*

- Многослойные
- С клейким слоем
- Загнутые, скомканные, свернутые, с рельефом, скрученные или волнистые
- Перфорированные, дырчатые или надорванные
- Слишком гладкие, шероховатые или рельефные
- Разной плотности лицевой и оборотной стороны (тисненые)
- Слишком тонкие или слишком толстые
- Прихваченные статическим разрядом
- С позолотой или фольгой, слишком светлые
- Термочувствительные или не выносящие температуру закрепления 180 °C (356 °F)
- Неправильной формы (разной ширины или срезанные наискось)
- Склеенные клеем или скотчем, скрепленные скрепками, кнопками, лентами, пружинами, пуговицами и т.п.
- Отбеленные хлором
- Любые другие неутвержденные носители

## Толстый картон

Бумага плотностью более 90 г/м<sup>2</sup> (24 фн) считается толстым картоном. Попробуйте печатать на все виды толстого картона и убедитесь в достаточной скорости и качестве печати, а также в отсутствии сдвигов изображения на странице.

Печатать в непрерывном режиме на толстый картон можно, но надежность подачи носителей будет зависеть от их качества и условий печати. При возникновении проблем, отмените режим непрерывной печати и заряжайте листы поштучно.

<b>Емкость</b>	<b>Лоток 1</b>	До 50 листов, в зависимости от толщины
<b>Ориентация</b>	Печатной стороной вверх	
<b>Печатный носитель в драйвере</b>	Толстый картон 1 Толстый картон 2	
<b>Плотность</b>	Толстый картон 1: 91–160 г/м <sup>2</sup> (25–42,6 фн) Толстый картон 2: 161–209 г/м <sup>2</sup> (42,7–55,6 фн)	

### НЕ применяйте толстый картон

- В лотке вперемешку с другими типами печатных носителей (которые могут застрять)

## Самоклейкие этикетки

Лист этикеток состоит из самой этикетки (печатная сторона), клеевого слоя и бумаги-подкладки.

- Свойства самоклейкой этикетки должны отвечать требуемым свойствам канцелярской бумаги.
- Самоклейкие этикетки должны покрывать всю площадь бумаги-подкладки, не допускается наличие открытого клеевого слоя.

На листы самоклейких этикеток можно печатать в режиме сплошной печати. Однако это может отразиться на подаче листов, надежность которой зависит от свойств материала и условий окружающей среды. При наличии сбоев, отмените режим сплошной печати и загружайте в устройство листы этикеток поштучно.

Разбивку страницы сначала проверьте на листе канцелярской бумаги. Дополнительная информация по печати на самоклейкие этикетки может иметься в инструкции к программе печати.

<b>Емкость</b>	<b>Лоток 1</b>	До 50 листов этикеток, в зависимости от толщины
<b>Ориентация</b>	Печатной стороной вверх	
<b>Печатный носитель в драйвере</b>	Самоклейкие этикетки	

### Применяйте листы самоклейких этикеток

- Утвержденные для печати на лазерных принтерах

### НЕ применяйте листы самоклейких этикеток

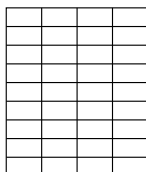
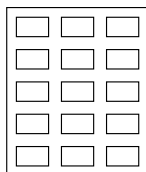
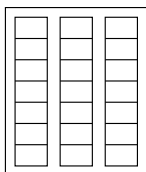
- С которых этикетки сами отклеиваются или явно отстают от клеевого слоя
- С отклеенной бумагой-подкладкой или открытым клеевым слоем



*Этикетки могут приклеиться в блоке закрепления и привести к застреванию носителей.*

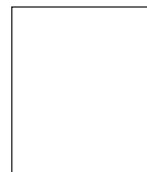
- Перфорированные или разрезанные

Не применяйте



Глянцевую бумагу-подкладку

Применяйте



Этикетки по всей площади листа (без перфорации)

## Бланки

На фирменную бумагу можно печатать в непрерывном режиме, но надежность подачи носителей будет зависеть от их качества и условий печати. При возникновении проблем, отмените режим непрерывной печати и заряжайте листы поштучно.

Разбивку страницы сначала проверьте на листе канцелярской бумаги.

<b>Емкость</b>	<b>Лоток 1</b>	До 50 листов, в зависимости от формата и толщины
<b>Ориентация</b>	Печатной стороной вверх	
<b>Печатный носитель в драйвере</b>	Бланки	

## Открытки

Печатать в непрерывном режиме на открытки можно, но надежность подачи носителей будет зависеть от их качества и условий печати.

При возникновении проблем, отмените режим непрерывной печати и заряжайте открытки поштучно.

Разбивку страницы сначала проверьте на листе канцелярской бумаги.

<b>Емкость</b>	<b>Лоток 1</b>	До 50 открыток, в зависимости от толщины
<b>Ориентация</b>	Печатной стороной вверх	
<b>Печатный носитель в драйвере</b>	Открытки	

### Применяйте открытки

- Утвержденные для печати на лазерных принтерах

### НЕ применяйте открытки

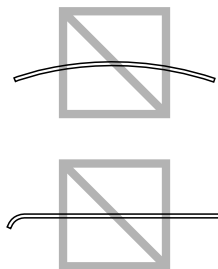
- С обработанной поверхностью
- Предназначенные для струйных принтеров
- Перфорированные или разрезанные
- Отпечатанные или цветные



*Изогнутые открытки распрямите прежде чем заряжать их в лоток.*



## ■ Гнутые или скомканные

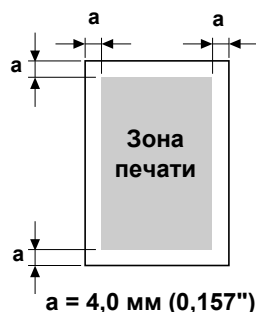


## Зона печати

Зона печати ограничена каймой шириной около 4,0 мм (0,157") со всех сторон печатного носителя.

На каждом формате имеется зона печати, в которой устройство может печатать чисто и без искажения.

Такая зона зависит как от аппаратных ограничений (физические размеры носителя и краев, требуемые устройством, так и от программных (емкость доступной буферной памяти для печати всей страницы). Гарантируемая отображаемая (печатаемая) область любого формата носителя равняется размерам страницы за вычетом 4,0 мм (0,157") со всех сторон листа.



*В режиме цветной печати на носители формата Legal нижнее поле составляет 16,0 мм (0,63").*

## Края страницы

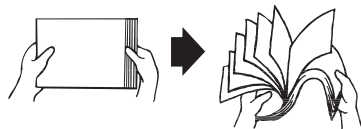
Края настраиваются в программе. Некоторые программы позволяют настроить свои форматы и края, в иных предусмотрены лишь стандартные форматы и края. При выборе стандартного формата Вы можете из-за ограничения зоны печати потерять часть изображения на странице.

Если в программе есть возможность установить свои размеры страницы, то оптимальные результаты Вы получите путем настройки гарантируемых размеров печатной зоны.

# Зарядка носителей

## Подготовка печатных носителей

Выньте пачку бумаги из упаковки и отложите в сторону верхнюю и нижнюю страницу. Потом выньте из пачки штук 200 страниц, пролистайте их, а затем зарядите эту пачку в лоток.



### Примечание

**Несмотря на то, что принтер сконструирован для печати на широкий диапазон носителей, он не предназначен для какого-либо специального носителя, за исключением обычной канцелярской бумаги. Продолжительная печать на специальные носители (такие как самоклеящиеся этикетки или толстый картон) может негативно отразиться на качестве печати или ресурсе печатного механизма.**

При дозарядке носителей, сначала обязательно выньте из лотка оставшиеся носители. Добавьте их к дозаряжаемым носителям, а затем подбейте всю пачку по краям. Потом зарядите ее в принтер.

Не заряжайте вперемешку носители разных типов или размеров, они могут застрять в принтере.

## Лоток 1 (многофункциональный)

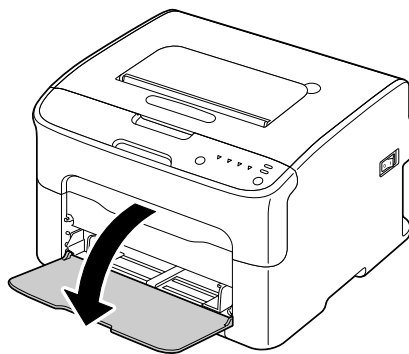
Более подробная информация по типам и форматам носителей, которые можно зарядить в Лоток 1, указана в разделе «Печатные носители» на странице 4-2.

### Зарядка канцелярской бумаги

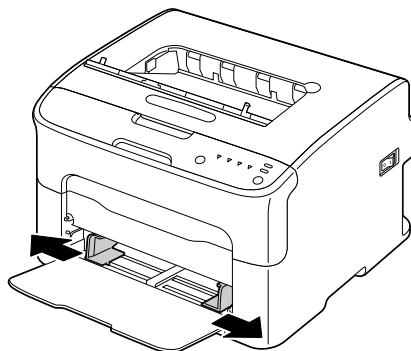
**1** Откройте Лоток 1.



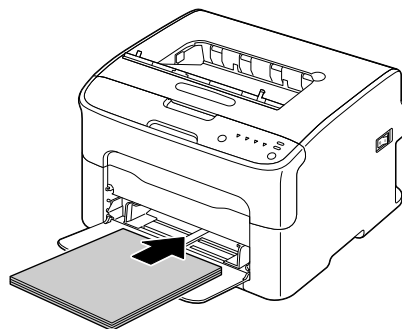
*При наличии заряженных носителей в Лотке 1 выньте из него все носители.*



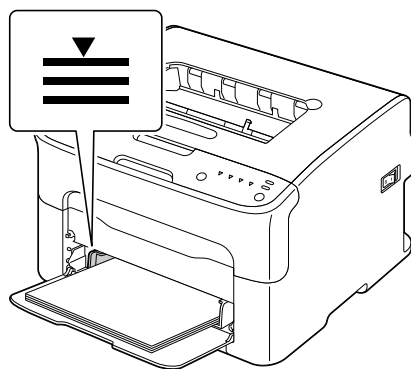
- 2** Раздвиньте направляющие так, чтобы между ними было достаточно места.



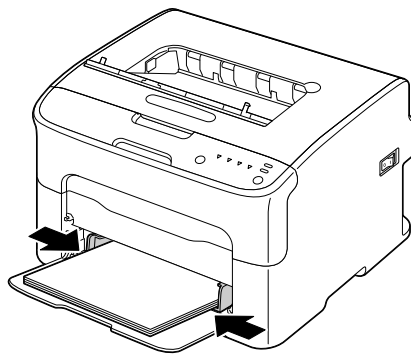
- 3** Загрузите носители печатной стороной вверх.



Обратите внимание на то, чтобы заряженная пачка носителя не превышала метку ▼ максимальной зарядки. В лоток можно зарядить сразу до 200 листов (80 г/м<sup>2</sup> [21 фт]) канцелярской бумаги.



- 4** Сместите направляющие вплотную к пачке носителя.



## Другие носители

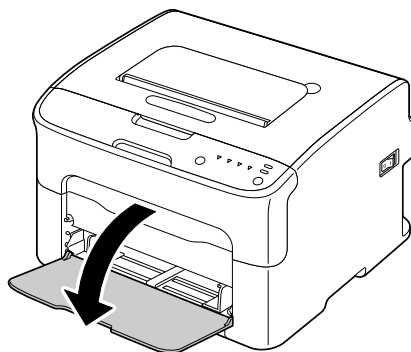
При зарядке других носителей (кроме канцелярской бумаги) в целях обеспечения оптимального качества печати, необходимо выполнить соответствующую настройку драйвера (например Наклейки, Бланки, Открытки, Толстый картон 1 или Толстый картон 2).

## Зарядка самоклеящихся этикеток, фирменной бумаги, открыток или толстого картона

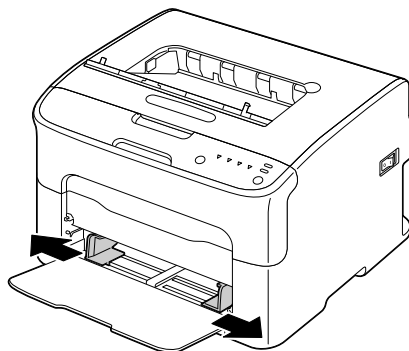
- 1** Откройте Лоток 1.



*При наличии заряженных носителей в Лотке 1 выньте из него все носители.*



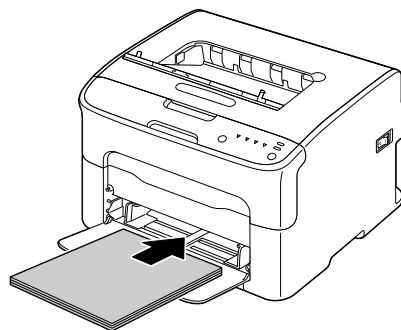
- 2** Раздвиньте направляющие так, чтобы между ними было достаточно места.



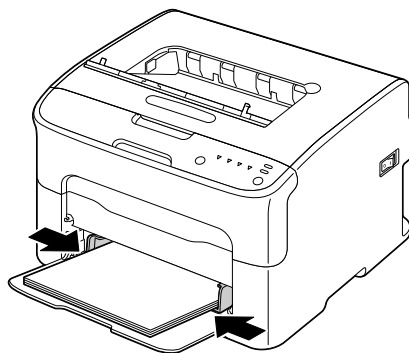
- 3** Загрузите носители печатной стороной вверх.



*В лоток можно загрузить сразу до 50 листов.*



- 4** Сместите направляющие вплотную к пачке носителя.



## Приемный лоток

Все носители поступают в приемный лоток на верхней плоскости принтера лицевой стороной вниз. Емкость приемного лотка принтера составляет около 100 листов канцелярской бумаги плотностью 80 г/м<sup>2</sup> (21 фн).



*Перегрузка приемного лотка может привести к застреванию носителей, их свертыванию или прихвату статическим разрядом.*

## Хранение печатных носителей

- Носители храните в фирменной упаковке, в горизонтальной плоскости вплоть до их зарядки в принтер.

*Носители, хранимые длительное время без фирменной упаковки, могут чрезмерно высохнуть и застрять в принтере.*

- Ненужные носители запакуйте обратно в фирменную упаковку и храните в горизонтальной плоскости в сухом и темном месте.
- Не подвергайте носители воздействию прямых солнечных лучей, чрезмерно высоких температур (более 35 °C [95 °F]) и пыли.
- Не прислоняйте печатные носители к иным предметам и не храните их в вертикальном положении.

Прежде чем печатать на долго хранимые носители, распечатайте пробную страничку и проверьте качество печати.

***Замена  
расходного  
материала***

**5**



# Замена расходного материала

## Примечание

Несоблюдение рекомендаций согласно настоящему руководству может привести к утрате гарантии.

## Тонер-картриджи

В принтере имеются четыре тонер-картриджа: черный, желтый, малиновый и бирюзовый. С тонер-картриджами обращайтесь осторожно, чтобы не замарать тонером себя и принтер.



*Устанавливайте в принтер исключительно новые тонер-картриджи. При зарядке в принтер б/у тонер-картриджа не регистрируется оставшееся в нем количество тонера.*



*Тонер не токсичен. При попадании тонера на кожу смойте его холодной водой с обыкновенным мылом. При попадании тонера на одежду постарайтесь как можно тщательнее стряхнуть его. Если на одежде останется пятно, простирните ее в холодной (но не в горячей) воде.*



## **ВНИМАНИЕ**

**При попадании тонера в глаза немедленно промойте их холодной водой и обратитесь к врачу.**

## Примечание

Использование расходных материалов компаний, отличных от OKI, может привести к аннулированию гарантии, если будет выявлено, что повреждение было вызвано использованием таких расходных материалов.

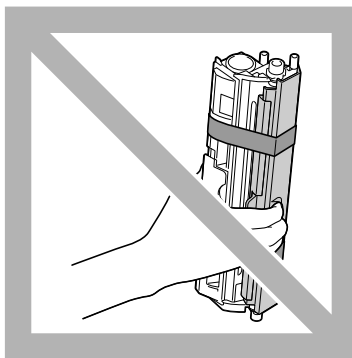
Тонер-картриджи храните:

- В фирменной упаковке до тех пор, пока не настанет необходимость в их установке.
- В сухом, прохладном месте, защищенном от прямых солнечных лучей (из-за перепадов температур).

*Температура хранения должна составлять не более 35 °С (95 °F) при относительной влажности воздуха не более 85 % (без конденсации). Резкое перемещение тонер-картриджей с мороза в теплое, влажное помещение может привести к конденсации влажности, что негативно отразится на качестве печати. В связи с этим рекомендуется тонер-картриджи перед установкой отогреть в течение часа в помещении.*

- В горизонтальном положении при манипуляции и хранении.

*Не переворачивайте тонер-картриджи и не храните их в вертикальном положении или вверх ногами, тонер может внутри слежаться или неравномерно рассыпаться.*



- Не подвергайте тонер-картриджи воздействию морского воздуха или коррозионных газов типа аэрозолей.

## Замена тонер-картриджа

### Примечание

---

**В процессе замены тонер-картриджа проследите за тем, чтобы тонер не высыпался. Рассыпанный тонер немедленно сотрите сухой, мягкой салфеткой.**

---

Полный расход тонера в картридже сигнализируется соответствующим горящим индикатором. При замене тонер-картриджа действуйте следующим образом.

- 1 Выясните на панели управления какой именно тонер кончился. В следующем примере описывается порядок замены малинового тонер-картриджа.



*При опорожнении тонер-картриджа загорается соответствующий индикатор и пустой тонер-картридж автоматически разворачивается в положение замены. В таком случае пропустите действия по п. 2 и перейдите к п. 3.*

- 2 Путем выполнения одной из нижеследующих операций переключите принтер в режим Замены тонера.

- Нажмите кнопку Rotate Toner.
- В утилите Удаленная панель выберите на вкладке Панель пункт **Заменить тонер**, а затем щелкните по кнопке **Повернуть т.-карт..**



*Принтер перейдет в режим Замены тонера и загорится индикатор малинового тонера.*




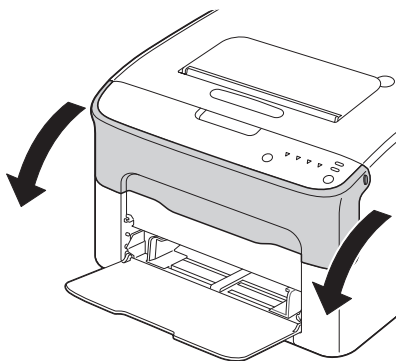
*При каждом последующем нажатии кнопки Rotate Toner в положение замены перемещаются поочередно бирюзовый, черный и желтый тонер-картридж. При этом загорается соответствующий индикатор тонер-картриджа, находящегося в положении замены.*




*При необходимости отменить режим Замены тонера нажмите кнопку Cancel.*

### 3 Откройте переднюю крышку.


 *Прежде чем открывать переднюю крышку откройте Лоток 1, если он еще не открыт.*

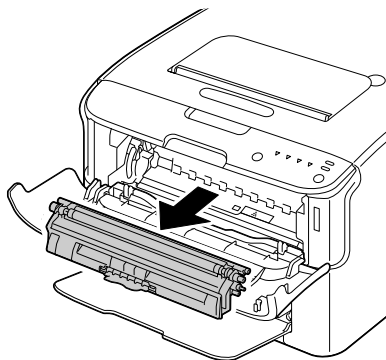
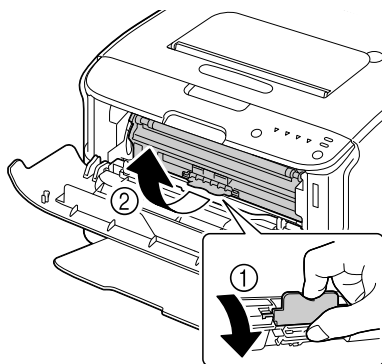


### 4 Убедитесь в том, что вперед сместился тот тонер-картридж, который надо заменить.

 *Рукоятки тонер-картриджей окрашены в соответствующие цвета.*

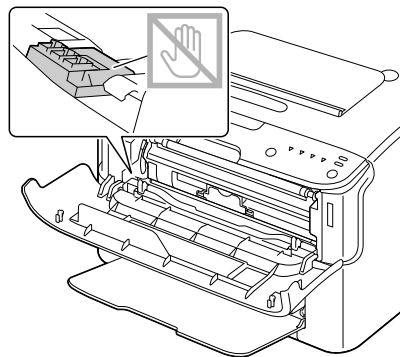
### 5 Жмите на рукоятку тонер-картриджа вниз до тех пор, пока тонер-картридж не освободится и слегка не выдвинется на вас. Выньте тонер-картридж.

 *Не прокручивайте карусель тонер-картриджей вручную. Не пытайтесь прокрутить карусель силой, это может привести к выходу ее из строя.*



## **Примечание**

Не прикасайтесь к обозначенным на рисунке контактам.



## **Примечание**

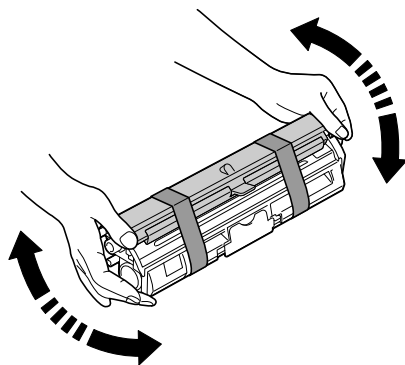
При ликвидации пустого тонер-картриджа соблюдайте действующие в стране правила. Не бросайте его в огонь. Более подробная информация указана в разделе «Тонер-картриджи» на странице 5-2.

**6** Подготовьте новый тонер-картридж.


**7** Встряхните тонер-картридж несколько раз так, чтобы тонер в нем разместился равномерно.

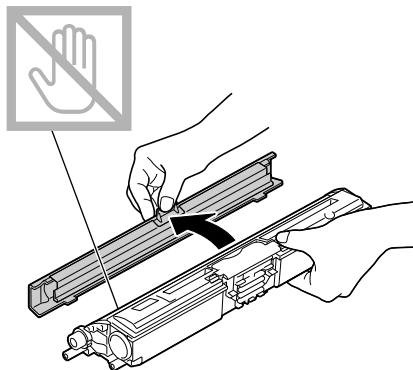


*Прежде чем трясти тонер-картриджем, убедитесь в том, что прочно закрыта крышка ролика картриджа.*




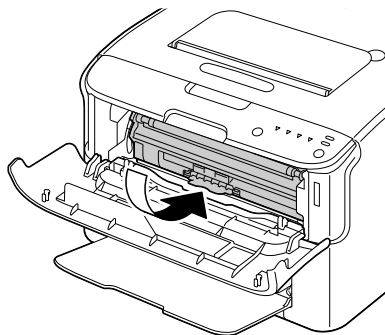
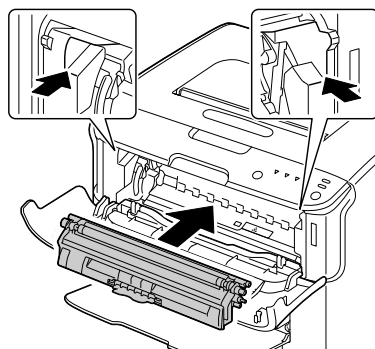
- 8** Снимите крышку с ролика картриджа.

 *Не прикасайтесь к ролику картриджа и постарайтесь не поцарапать его.*



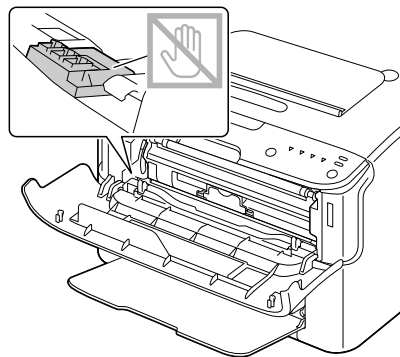
- 9** Подравняйте штифты с обеих сторон тонер-картриджа с их направляющими и вставьте тонер-картридж в принтер.

 *Прежде чем задвинуть тонер-картридж, убедитесь в том, что его цвет совпадает с цветом щитка на карусели тонер-картриджей.*

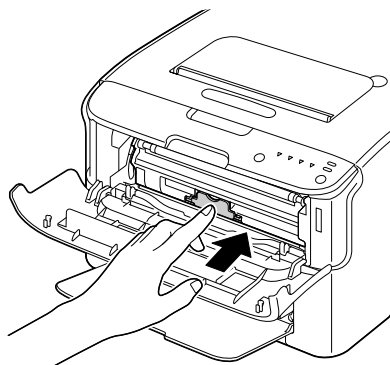


## Примечание

Не прикасайтесь  
к обозначенным на рисунке  
контактам.



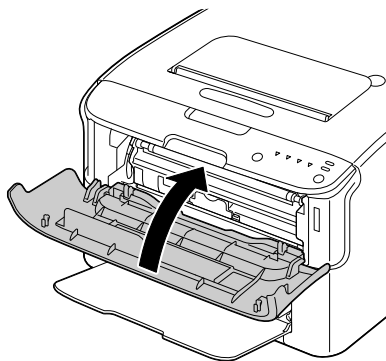
- 10 Прижмите тонер-картридж так,  
чтобы он стал на свое место.



## 11 Закройте переднюю крышку.



*Для замены тонер-картриджа другого цвета закройте переднюю крышку и проверьте, какой именно индикатор горит, сигнализируя необходимость замены соответствующего тонер-картриджа (по необходимости нажмите кнопку *Rotate Toner*). Затем замените тонер-картридж руководствуясь указанным в пп. 3 – 11.*



## 12 Путем нажатия кнопки Cancel выполните перезапуск принтера и отмените сигнализацию индикаторов.



*После замены тонер-картриджа принтер должен выполнить цикл калибровки (длится около 2 минут). Открытие верхней или передней крышки до перезапуска принтера приведет к приостановке цикла калибровки и его повторению после закрытия крышки.*

# Замена всех тонер-картриджей одновременно

## Примечание

---

**В процессе замены тонер-картриджа проследите за тем, чтобы тонер не высыпался. Рассыпанный тонер немедленно сотрите сухой, мягкой салфеткой.**

---

Заменить одновременно все тонер-картриджи можно с помощью режима Замена всех тонеров.

При использовании режима Замена всех тонеров, действуйте следующим образом.

**1** Путем выполнения одной из нижеследующих операций переключите принтер в режим Замена всех тонеров.

- Придержите кнопку Rotate Toner в нажатом положении более 10 секунд.
- В утилите Удаленная панель выберите на вкладке Панель пункт **Выдвинуть все тонеры**, а затем щелкните по кнопке **Повернуть т.-карт.**



*Принтер перейдет в режим Замена всех тонеров и загорится индикатор малинового тонера.*



*При необходимости отменить режим Замена всех тонеров, нажмите кнопку Cancel.*

**2** Путем выполнения действий по пп. 3 – 11 в разделе «Замена тонер-картриджа» на страницах 5-6 – 5-9 заменить малиновый тонер-картридж.

**3** Идентичным образом замените тонер-картриджи бирюзового, черного и желтого цвета.

**4** Путем нажатия кнопки Cancel выполните перезапуск принтера и отмените сигнализацию индикаторов.



*После замены тонер-картриджа принтер должен выполнить цикл калибровки (длится около 2 минут). Открытие верхней или передней крышки до перезапуска принтера приведет к приостановке цикла калибровки и его повторению после закрытия крышки.*

## Замена блока отображения

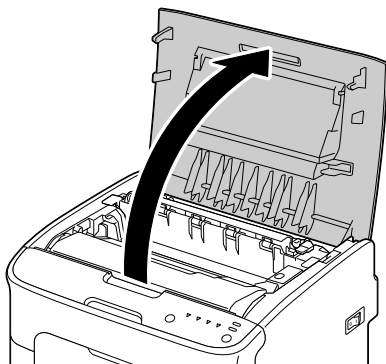
### Примечание

Использование расходных материалов компаний, отличных от OKI, может привести к аннулированию гарантии, если будет выявлено, что повреждение было вызвано использованием таких расходных материалов.

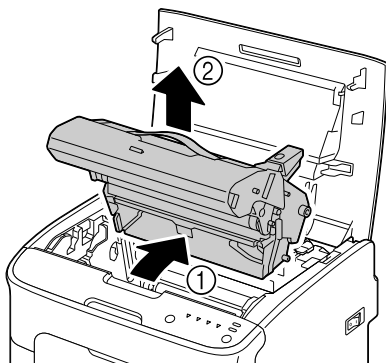
- 1 Откройте верхнюю крышку.



*При наличии в приемном лотке бумаги, прежде чем открывать верхнюю крышку, выньте бумагу и откиньте лоток.*



- 2 Приподнимите блок отображения за рукоятку слегка вверх и назад. Затем аккуратно выньте блок отображения в вертикальном направлении из принтера.



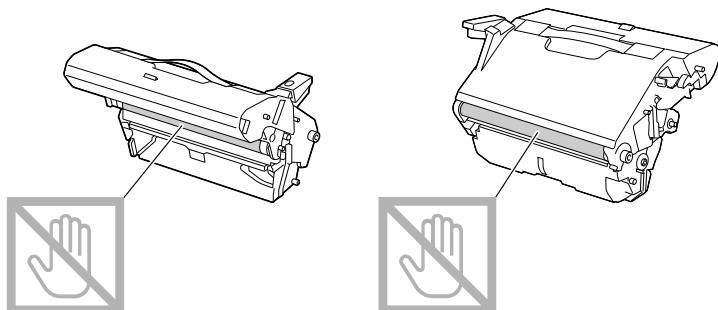
### Примечание

При ликвидации отработанного блока отображения соблюдайте действующие в стране правила. Не бросайте его в огонь.

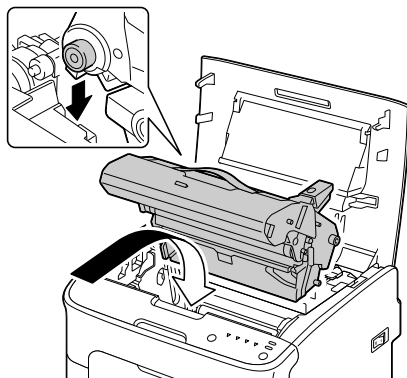
### 3 Подготовьте новый блок отображения.

#### **Примечание**

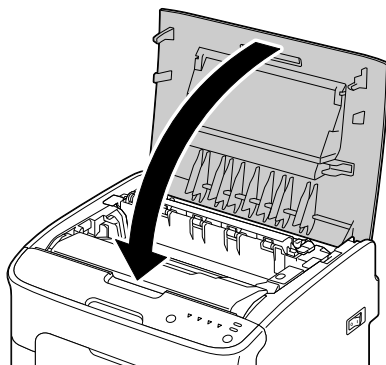
Не прикасайтесь к фотобарабану и ленте переноса блока отображения.



- 4 Аккуратно вставьте новый блок отображения в вертикальном направлении в принтер, а затем слегка прижмите блок отображения на себя.



- 5** Аккуратно закройте верхнюю крышку.

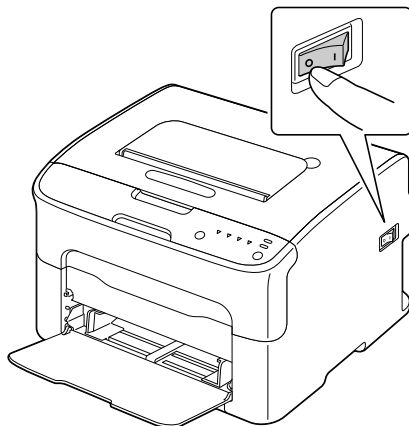


*После замены блока отображения принтер должен выполнить цикл калибровки (длится около 2 минут). Открытие верхней или передней крышки до перезапуска принтера приведет к приостановке цикла калибровки и его повторению после закрытия крышки.*

## Замена блока закрепления

Для достижения оптимальной производительности и качества печати, пользуйтесь только фирменными блоками закрепления OKI, предназначенными для конкретного типа принтера.

- 1 Выключите устройство и отключите от него шнур питания.



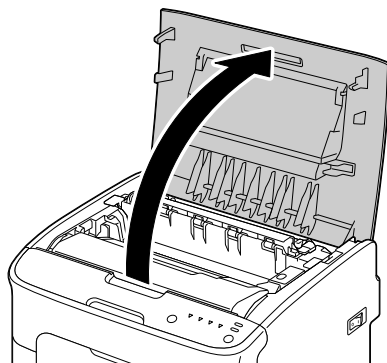
### **Примечание**

Внутри устройства находятся детали, которые нагреваются до высоких температур. Прежде чем заменять блок закрепления подождите минут 20 после отключения устройства, а потом убедитесь в том, что секция блока закрепления имеет комнатную температуру, иначе можно обжечься.

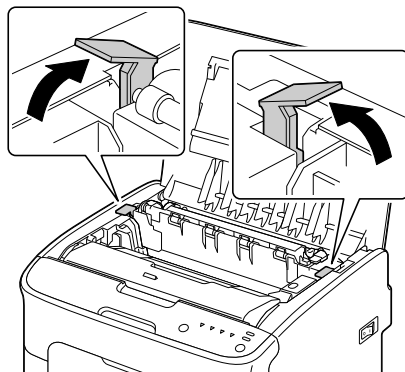
- 2 Откройте верхнюю крышку.



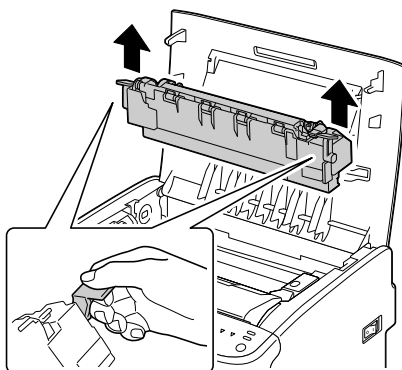
*При наличии в приемном лотке бумаги, прежде чем открывать верхнюю крышку, выньте бумагу и откиньте лоток.*



- 3** Сместите синие рукоятки назад до упора.

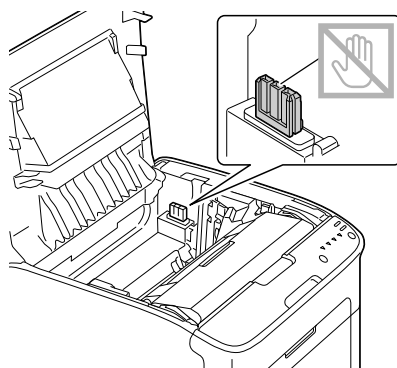


- 4** Приподнимите блок закрепления за синие рукоятки и выньте его из устройства.




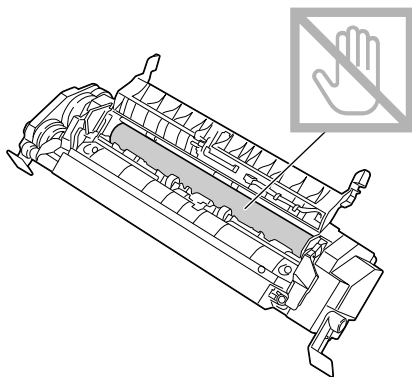
### **Примечание**

**Не прикасайтесь к соединительным разъемам на блоке закрепления и в устройстве.**

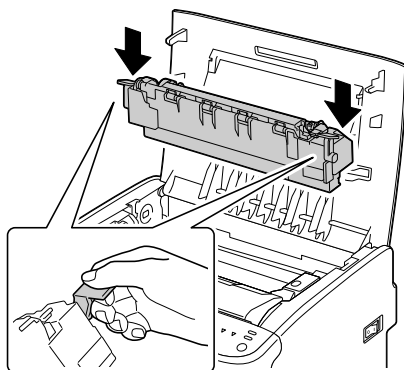


**5** Подготовьте новый блок закрепления.

 *Постарайтесь не прикасаться к поверхности барабана блока закрепления.*

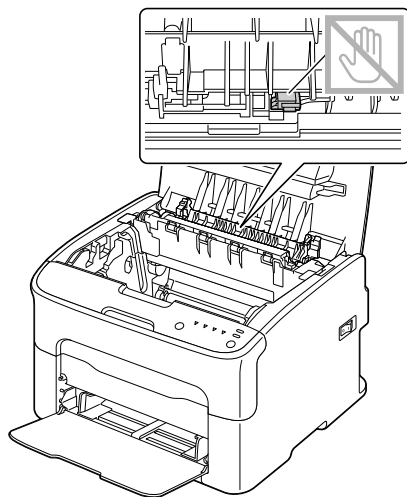


**6** Возьмите новый блок закрепления за синие рукоятки (с каждой стороны по одной), приподнимите его и в вертикальном направлении вставьте в устройство.



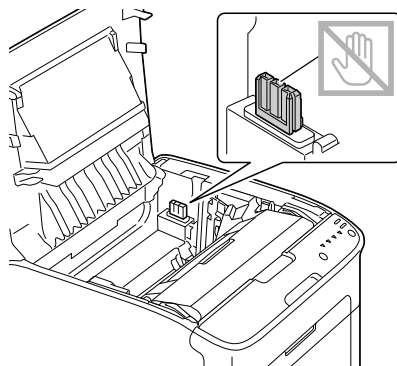
## **Примечание**

Не прикасайтесь к датчику  
конца бумаги в блоке  
закрепления.

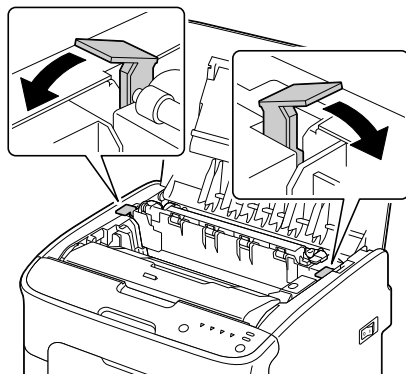


## **Примечание**

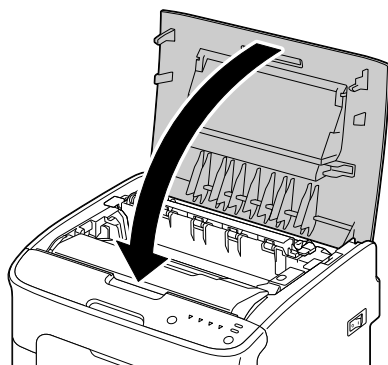
Не прикасайтесь  
к соединительным  
разъемам на блоке  
закрепления и в устройстве.



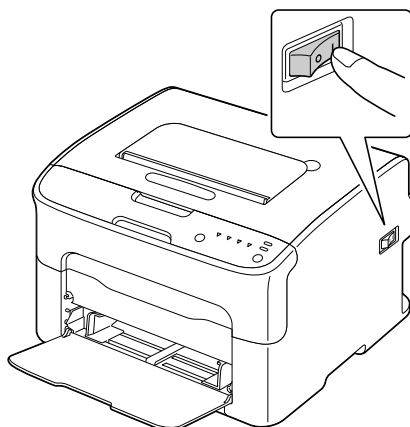
- 7** Как только блок крепления станет на свое место, сместите синие рукоятки на себя.



- 8** Аккуратно закройте верхнюю крышку.



- 9** Подключите шнур питания и включите устройство.



**Уход** **6**





## ВНИМАНИЕ

**Внимательно прочитайте все указания на предупредительных табличках и действуйте в соответствии с ними. Таблички размещены на внутренних плоскостях крышек и в разных точках внутри принтера.**

Эксплуатируя принтер, соблюдайте осторожность, это позволит продлить его ресурс. Несоблюдение указанных инструкций может привести к выходу принтера из строя и аннулированию гарантийных обязательств. Пыль и клочки бумаги внутри принтера приводят к ухудшению качества печати и эффективности эксплуатации принтера, поэтому принтер необходимо регулярно чистить. В процессе очистки действуйте следующим образом.



## ОСТОРОЖНО!

**Перед уборкой выключите принтер, отключите от него шнур питания и все кабели интерфейса. Проследите за тем, чтобы вовнутрь принтера не попала вода или иные жидкости, которые могут привести к удару током или выходу принтера из строя.**



## ВНИМАНИЕ

**Устройство закрепления может оказаться горячим. После открытия верхней крышки, температура устройства закрепления постепенно падает (ожидайте один час).**



- В процессе очистки внутренних узлов принтера или при устранении застрявшего носителя, будьте осторожны, поскольку блок закрепления и другие узлы внутри принтера могут быть горячими.
- Не ставьте на верхнюю плоскость принтера никаких посторонних предметов.
- Для очистки принтера возьмите мягкую тряпку.
- В процессе очистки не распыляйте чистящее средство непосредственно на поверхность принтера, при попадании его вовнутрь могут выйти из строя схемы принтеры.
- Для чистки не применяйте абразивные или коррозионные растворы, растворители и реактивы типа спирта или бензина.
- Любое чистящее средство сначала опробуйте на малой плоскости и убедитесь в том, что оно никак не повреждает поверхность принтера.
- Не применяйте острые или шероховатые предметы (проволочные или пластмассовые мочалки).

- Крышки принтера обязательно закрывайте аккуратно. Не создавайте лишних вибраций.
- Не прикрывайте принтер сразу же после отключения. После отключение принтер должен немного остыть.
- Не оставляйте крышки принтера слишком долго в открытом положении, в частности в хорошо освещенных помещениях. Свет негативно отражается на блоке отображения.
- В процессе печати принтер не открывайте.
- Не подбивайте пачку бумаги на принтере.
- Не смазывайте и не разбирайте принтер.
- Не наклоняйте принтер.
- Не прикасайтесь к электрическим контактам, преобразователям и лазерным устройствам. Это может привести к выходу принтера из строя и ухудшению качества печати.
- Своевременно вынимайте отпечатанные листы из приемного лотка. Перегрузка лотка может привести к застреванию бумаги в принтере или свертыванию отпечатанных листов.
- В процессе перемещения принтер держите в горизонтальной плоскости, чтобы внутри не высыпался тонер.
- Поднимая принтер, держите его за узлы, изображенные на рисунке вправо.
- При попадании тонера на руки, вымойте их в холодной воде с обыкновенным мылом.



## **ВНИМАНИЕ**

**При попадании тонера в глаза, немедленно промойте их холодной водой и обратитесь к врачу.**

- Убедитесь в том, что все вынутые в процессе чистки из принтера узлы, были возвращены на свои места.

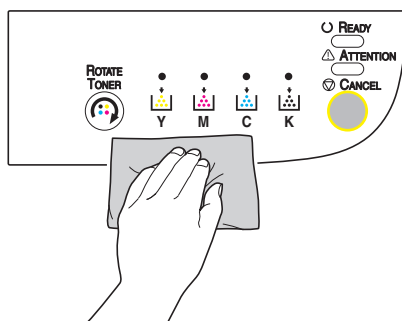
## Очистка принтера

### **ВНИМАНИЕ**

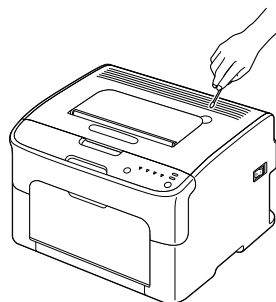
Прежде чем приступать к очистке, выключите принтер и отключите шнур питания от сети. При очистке глазка печатной головки убедитесь в том, что принтер включен.

### Наружные узлы

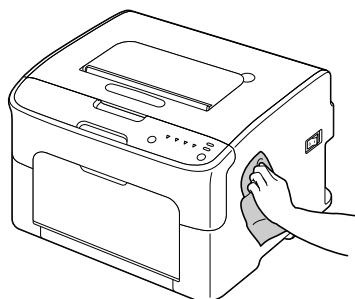
#### Панель управления



#### Вентиляционные отверстия



### Наружные узлы принтера



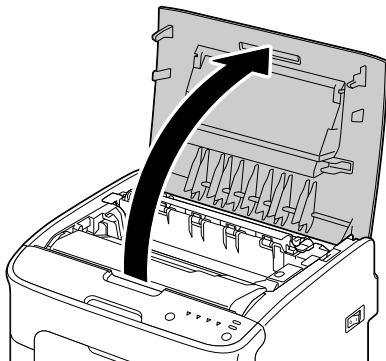
## Внутренние узлы

### Очистка подающих роликов

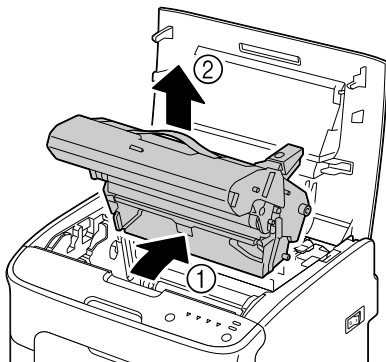
- 1 Откройте верхнюю крышку.



*При наличии в приемном лотке бумаги, прежде чем открывать верхнюю крышку, выньте бумагу и откиньте лоток.*

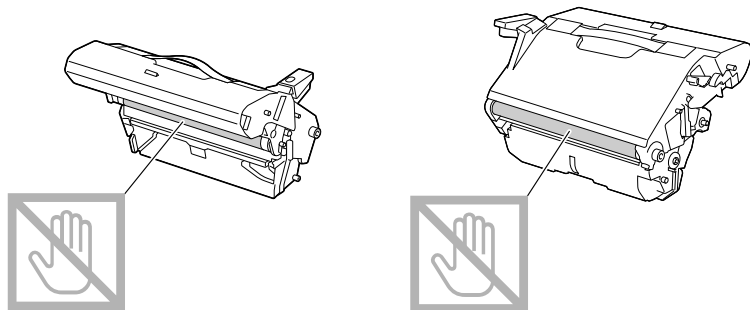


- 2 Приподнимите блок отображения за рукоятку слегка вверх и назад. Затем аккуратно выньте блок отображения в вертикальном направлении из принтера.

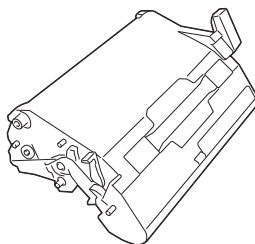


## Примечание

Не прикасайтесь к фотобарабану в блоке отображения.

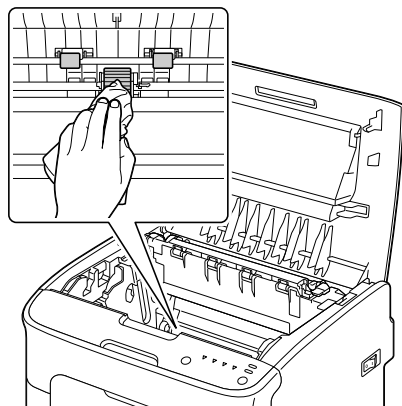


Вынутый блок отображения установите в горизонтальном положении как показано на рисунке справа. Блок отображения положите так, чтобы он лежал горизонтально и исключалось его загрязнение. Не оставляйте блок отображения вынутым дольше чем 15 минут и не кладите его под прямые лучи (например солнечные).



- 3** Очистите подающие ролики мягкой сухой тряпкой.

ВИД СНИЗУ

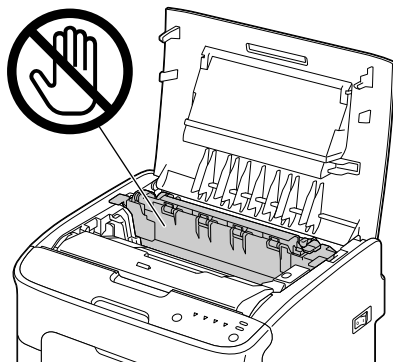




## ВНИМАНИЕ

**Зона вокруг блока закрепления нагревается до высоких температур.**

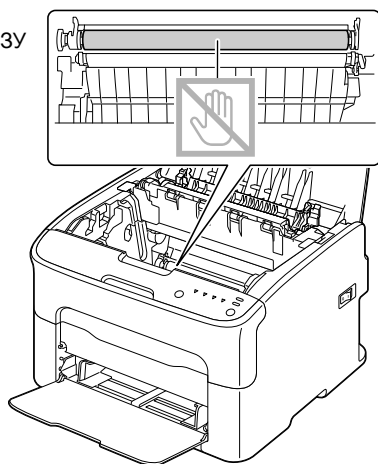
**Контакт с любой точкой помимо обозначенных рычажков может привести к ожогам. При ожоге немедленно охладите кожу холодной водой и обратитесь к врачу.**



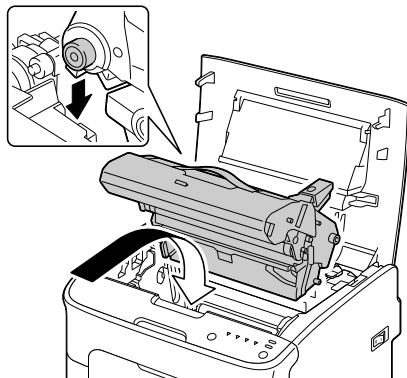
## Примечание

**Прикосновение к поверхности ролика переноса может привести к ухудшению качества печати. Постарайтесь не прикасаться к поверхности ролика переноса.**

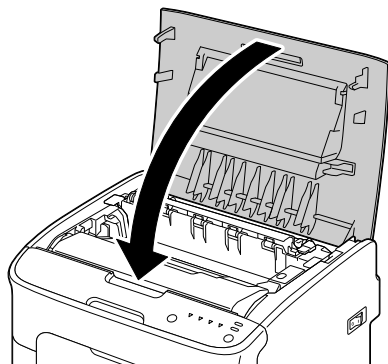
ВИД СНИЗУ



- 4 Аккуратно вставьте блок отображения в вертикальном направлении в принтер, а затем слегка прижмите блок отображения на себя.



- 5 Аккуратно закройте верхнюю крышку.



## Очистка глазка печатной головки

- 1 Путем выполнения одной из нижеследующих операций принтер переключается в режим Очистки печатной головки.
- Придержите кнопку Rotate Toner в нажатом положении 5–9 секунд.
  - В утилите Удаленная панель щелкните на вкладке Панель по кнопке **Очистка печатной головки**.



*Принтер перейдет в режим Очистки печатной головки, и загорится индикатор малинового тонера.*

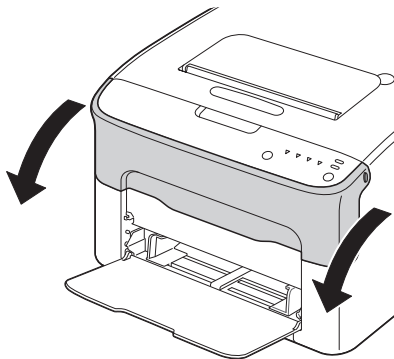


Режим очистки печатной головки нельзя отменить до завершения всей операции (в т.ч. путем нажатия кнопки Cancel). В случае ошибочного переключения принтера в режим Очистки печатной головки выполните действия по пп. 2-4, а затем – по пп. 10-14 (пункты 5-9 пропустите), тем самым режим Очистки печатной головки будет прекращен.

## 2 Откройте переднюю крышку.



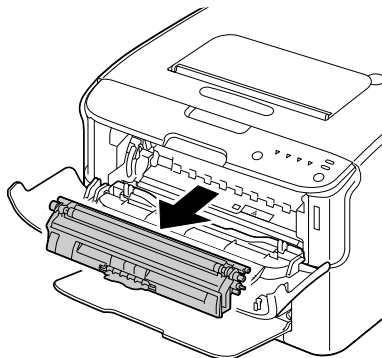
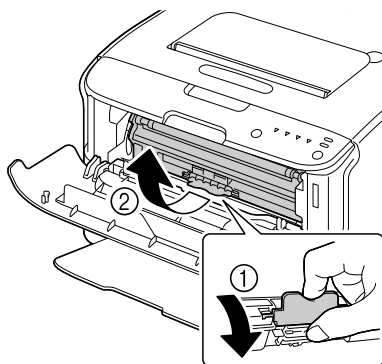
Прежде чем открывать переднюю крышку откройте Лоток 1, если он еще не открыт.



- 3** Малиновый тонер-картридж переместится в положение замены. Жмите на рукоятку тонер-картриджа вниз до тех пор, пока тонер-картридж не освободится и слегка не выдвинется на вас. Выньте тонер-картридж.

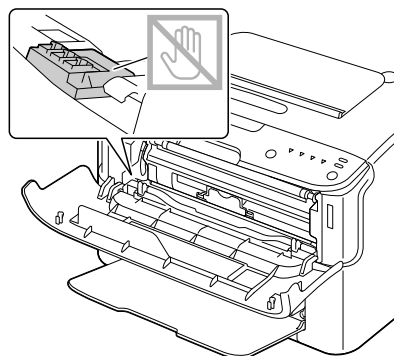


*После выемки малинового тонер-картриджа в принтере появится зазор, позволяющий легко очистить глазок печатной головки.*



### **Примечание**

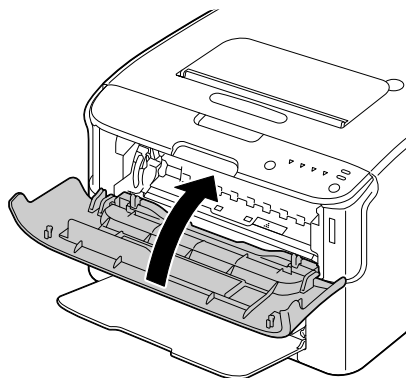
**Не прикасайтесь к обозначенным на рисунке контактам.**



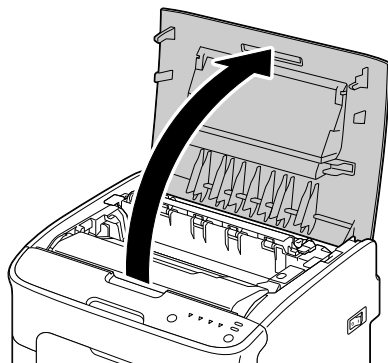
**4** Закройте переднюю крышку.



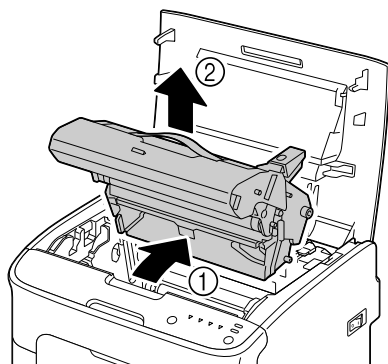
*Тонер-картриджи  
будут в принтере  
вращаться.*



**5** Как только тонер-картриджи перестанут вращаться и начнут мигать все индикаторы на панели управления, откройте верхнюю крышку.



**6** Приподнимите блок отображения за рукоятку слегка вверх и назад. Затем аккуратно выньте блок

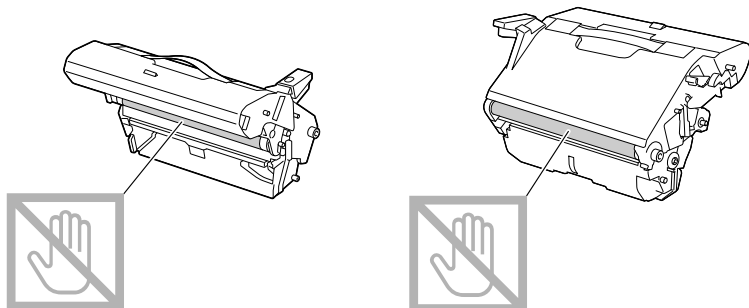


отображения в вертикальном направлении из принтера.

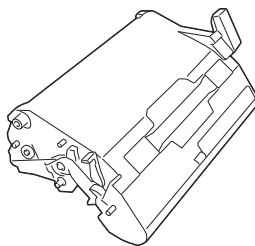
### **Примечание**

---

**Не прикасайтесь к фотобарабану в блоке отображения.**

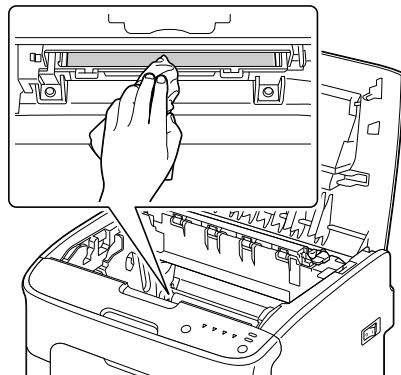


**Вынутый блок отображения установите в горизонтальном положении как показано на рисунке справа. Блок отображения положите так, чтобы он лежал горизонтально и исключалось его загрязнение. Не оставляйте блок отображения вынутым дольше чем 15 минут и не кладите его под прямые лучи (например солнечные).**



- 7 Протрите глазок печатной головки мягкой, сухой салфеткой.

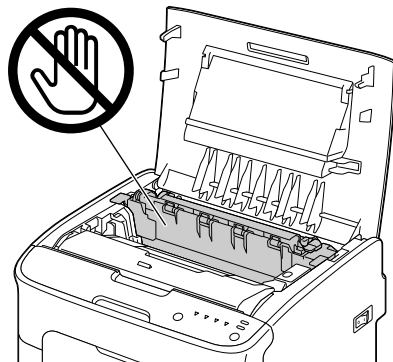
ВИД СНИЗУ



## ВНИМАНИЕ

Зона вокруг блока закрепления нагревается до высоких температур.

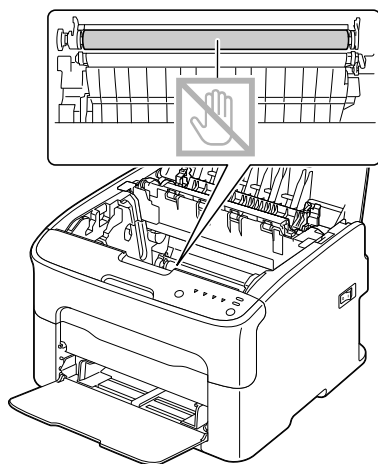
Контакт с любой точкой помимо обозначенных рычажков может привести к ожогам. При ожоге немедленно охладите кожу холодной водой и обратитесь к врачу.



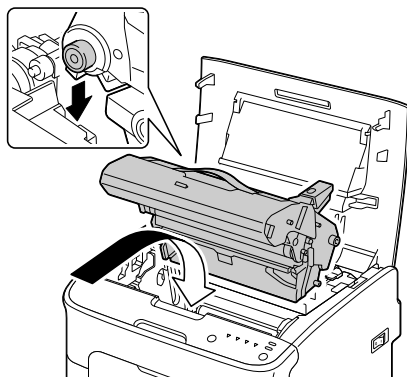
## Примечание

Прикосновение к поверхности ролика переноса может привести к ухудшению качества печати. Постарайтесь не прикасаться к поверхности ролика переноса.

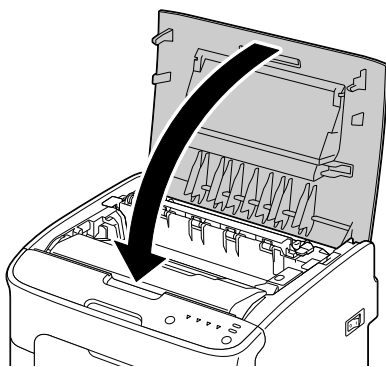
ВИД СНИЗУ



- 8 Аккуратно вставьте блок отображения в вертикальном направлении в принтер, а затем слегка прижмите блок отображения на себя.



9 Закройте верхнюю крышку.



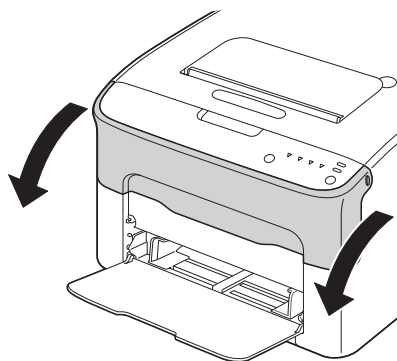
10 Нажмите кнопку Cancel.



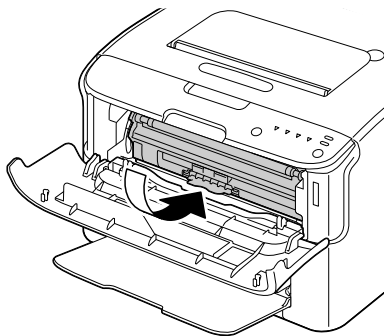
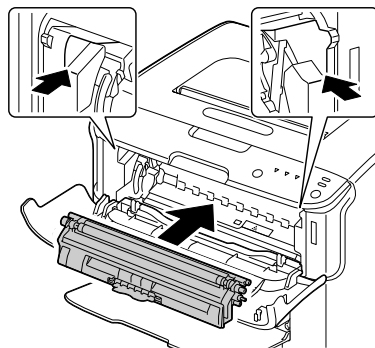
*Все индикаторы перестанут мигать и загорится индикатор малинового тонера.*

*Тонер-картриджи будут в принтере вращаться.*

11 Как только тонер-картриджи перестанут вращаться, откройте переднюю крышку.

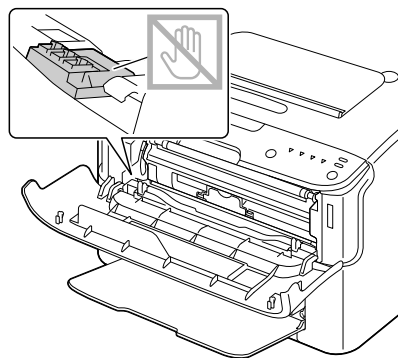


- 12 Подравняйте штифты с обеих сторон тонер-картриджа с их направляющими и вставьте тонер-картридж в принтер.

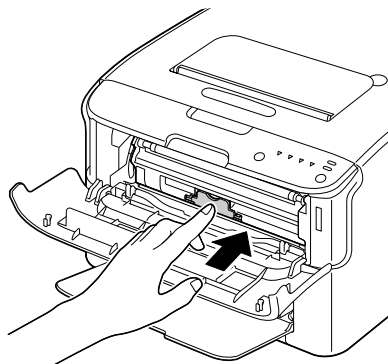


### Примечание

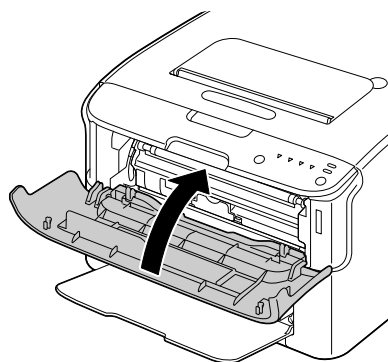
Не прикасайтесь к обозначенным на рисунке контактам.



- 13** Прижмите малиновый тонер-картридж так, чтобы он встал на свое место.



- 14** Закройте переднюю крышку.



***Устранение  
неполадок***

**7**

## Введение

В настоящем разделе приведена информация, целью которой является помочь Вам в процессе решения проблем, которые могут иметь место при эксплуатации принтера или по крайней мере подсказать пути поиска нужных ресурсов данных.

Профилактика застревания печатных носителей	страница 7-3
Проход печатных носителей в принтере	страница 7-4
Сигнализация индикаторов	страница 7-5
Выемка застрявших носителей	страница 7-11
Решение проблем с застрявшими носителями	страница 7-18
Устранение иных неполадок	страница 7-20
Решение проблем с качеством печати	страница 7-23

# Профилактика застревания печатных носителей

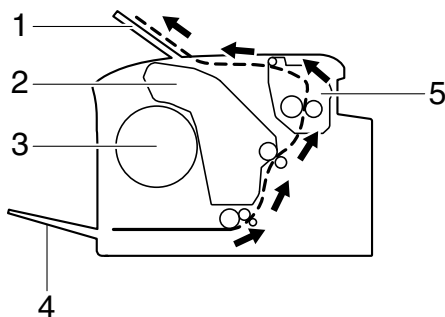
<b>Убедитесь в том, что:</b>
Носители отвечают паспортным данным принтера.
Носители не загнуты, особенно их передняя кромка.
Принтер стоит на ровной, твердой и горизонтальной плоскости.
Печатные носители хранятся в сухом месте при нормальной влажности.
Обязательно устанавливайте направляющие в Лотке 1 <i>после</i> зарядки носителей ( <i>неправильно установленные направляющие могут привести к ухудшению качества печати, застреванию бумаги в принтере или к выходу принтера из строя</i> ).
Печатные носители заряжаются в лоток рабочей стороной вверх ( <i>большинство изготовителей обозначает рабочую сторону стрелкой на обертке пачки бумаги</i> ).

<b>Избегайте от:</b>
Носителей с загнутыми краями, скомканных или сложенных пополам.
Подачи нескольких листов носителей одновременно ( <i>выньте их из лотка и пролистайте так, чтобы листы не сплелись</i> ).
Зарядки в один лоток носителей нескольких типов/форматов.
Переполнения лотка.
Переполнения приемного лотка ( <i>емкость приемного лотка составляет 100 листов, большее количество листов может привести к застреванию носителей</i> ).

## Проход печатных носителей в принтере

Если Вы будете знать по какой схеме носители проходят в принтере, Вам будет проще найти место, в котором носители застряли.

1. Приемный лоток
2. Блок отображения
3. Карусель тонер-картриджей
4. Лоток 1
5. Блок закрепления



# Сигнализация индикаторов

Индикаторы на панели управления принтером сигнализируют статус принтера и способствуют локализации конкретных неисправностей.

## Сообщения статуса



Сообщения статуса информируют о текущем состоянии принтера. На принтера можно также проследить с помощью утилиты Удаленная панель (более подробная информация указана в разделе «Применение утилиты Удаленная панель» на странице 3-2.)

Индикатор Ready (зеленый)	Индикатор Attention (оранжев.)	Статус	Что надо делать
Не горит	Не горит	Принтер выключен	Ничего
Медленно мигает	Не горит	Экономичный режим	Ничего
Горит	Не горит	Готов к печати	Ничего
Мигает	Не горит	Обработка данных Печать	Ничего
Горит	Горит	Инициация (после включения) Отмена задания	Ничего

## Предупредительные сообщения

Такие сообщения сигнализируют наличие в принтере нештатной ситуации.

Индикатор			Статус	Что надо делать
Ready (зеленый)	Attention (оранж.)	Toner (оранж.)		
Горит	Не горит	Медленно мигает	Кончается тонер	Подготовьте новый тонер-картридж.
Горит	Не горит	Мигает	Установлен тонер-картридж неутвержденного типа.	Установите оригинальный тонер-картридж OKI.



Индикатор			Статус	Что надо делать
Ready (зеленый)	Attention (оранж.)	Toner (оранж.)		
Горит	Не горит	Быстро мигает	Установлен тонер-картридж неутвержденного типа.	Установите оригинальный тонер-картридж OKI.  См. страницу 5-2.
Мигает	Не горит	Горит	<p>  <i>Данное сообщение появится в случае, если параметр «<b>Кончился тонер – стоп</b>» в утилите Удаленная панель настроен на <b>Выкл.</b></i> </p>	<p>  <i>Печать может продолжаться, но ее качество не гарантируется.</i> </p>

Индикатор			Статус	Что надо делать
Ready (зеленый)	Attention (оранж.)	Toner (оранж.)		
Горит	Медленно мигает	*	Кончается срок службы блока отображения	Подготовьте новый блок отображения.
		*	Ошибка памяти тонер-картриджа	Снова установите указанный тонер-картридж.
		*	Ошибка видеоинтерфейса	Выключите принтер и снова включите его спустя несколько секунд.
		*	Предупреждение процесса	Откройте и закройте крышки принтера.  Если ошибка не исчезнет, выключите принтер. Спустя несколько секунд снова включите его.
Не горит	Медленно мигает	*	Кончился срок службы блока отображения	Замените блок отображения.

\* Зависит от состояния тонера.

## Сообщения об ошибках

Сообщения об ошибках сигнализируют наличие неполадок, которые необходимо устранить. В противном случае принтер не сможет продолжить обработку задания или перейти в режим готовности.

Индикатор			Статус	Что надо делать
Ready (зеленый)	Attention (оранж.)	Toner (оранж.)		
Не горит	Быстро мигает	Горит	Кончился тонер  Данное сообщение появится в случае, если параметр « <b>Кончился тонер – стоп</b> » в утилите Удаленная панель настроен на <b>Вкл.</b>	Замените тонер-картридж.  В случае, если параметр « <b>Кончился тонер – стоп</b> » в утилите Удаленная панель настроен на <b>Выкл.</b> , то печать может продолжаться. Однако качество печати не гарантируется.
Не горит	Горит	Горит	Не установлен тонер-картридж.	Установите все тонер-картриджи.
			Кончился тонер	Замените тонер-картридж.
Медленно мигает	Медленно мигает	*	Кончились носители	Зарядите носители в Лоток 1.

Индикатор			Статус	Что надо делать
Ready (зеленый)	Attention (оранж.)	Toner (оранж.)		
Попеременно быстро мигают		*	Ошибка формата носителя  Формат бумаги, на которую идет печать не соответствует формату бумаги, заданному в драйвере принтера.	Отмените ошибку путем нажатия кнопки Cancel.  При необходимости печатать на бумагу, формат которой задан в драйвере принтера, зарядите в Лоток 1 бумагу соответствующего формата и попробуйте выполнить печатное задание повторно.
Не горит	Медленно мигает	*	Память полная	Нажмите кнопку Cancel.  Если ошибка не исчезнет, выключите принтер. Спустя несколько секунд снова включите его.
Не горит	Мигает	*	Открыта передняя или верхняя крышка.	Закройте переднюю или верхнюю крышку.
		*	Блок отображения отсутствует.	Установите блок отображения.
Не горит	Быстро мигает	*	Застрял носитель.	Устраните застрявший носитель, закройте крышки и продолжайте печатать задание.

Индикатор			Статус	Что надо делать
Ready (зеленый)	Attention (оранж.)	Toner (оранж.)		
Не горит	Быстро мигает	Мигают все	Ошибка процесса	Откройте и закройте крышки принтера.  Если ошибка не исчезнет, выключите принтер. Спустя несколько секунд снова включите его.
Не горит	Горит	Мигают все	Кончился срок службы блока отображения	Замените блок отображения.

\* Зависит от состояния тонера.

## Сервисные сообщения

Это сообщение сигнализирует серьезную неполадку, которую может устранить лишь квалифицированный сервисный мастер.

Индикатор			Статус	Что надо делать
Ready (зеленый)	Attention (оранж.)	Toner (оранж.)		
Быстро мигает	Быстро мигает	Мигают все	Фатальная ошибка	Выключите принтер и снова включите его спустя несколько секунд.  Если проблему не удалось устранить, обратитесь к своему дилеру или в авторизованный сервисный центр.

## Выемка застрявших носителей

В процессе устранения застрявших носителей действуйте осторожно, попытайтесь вынуть их не разрывая. Ключки носителей могут заблокировать проход в принтере и стать причиной повторного застревания носителей. Застрявшие носители по второму разу не заряжайте.

### Примечание

На тех печатных носителях, которые не прошли через блок закрепления, остался термически не закрепленный тонер. Последним можно испачкаться, поэтому в процессе устранения застрявшего носителя постарайтесь не прикасаться к нему. Обратите внимание на то, чтобы тонер не просыпался вовнутрь принтера.



### **ВНИМАНИЕ**

Не закрепленный тонер испачкает руки, одежду и все, на что он попадет. С одежды тонер аккуратно стряхните. Если на одежде останется пятно, простирните ее в холодной (но не в горячей воде). При попадании тонера на кожу, вымойте их в холодной воде с обыкновенным мылом.



### **ВНИМАНИЕ**

При попадании тонера на кожу, смойте его холодной водой с обыкновенным мылом.

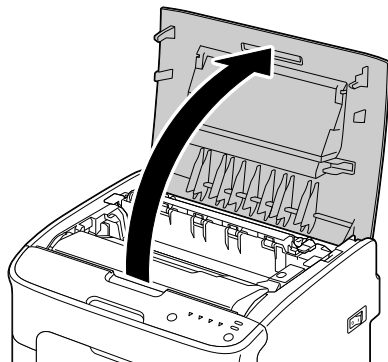
В случае, если и после выемки застрявшего носителя, индикаторы на панели управления продолжают сигнализировать застрявший носитель, откройте и закройте крышки принтера. Сигнализация застрявшего носителя должна прекратиться.

## Устранение застрявших носителей

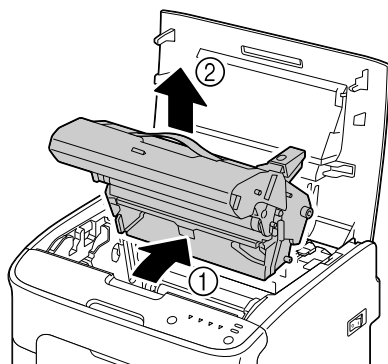
- 1 Откройте верхнюю крышку.



*При наличии в приемном лотке бумаги, прежде чем открывать верхнюю крышку, выньте бумагу и откиньте лоток.*



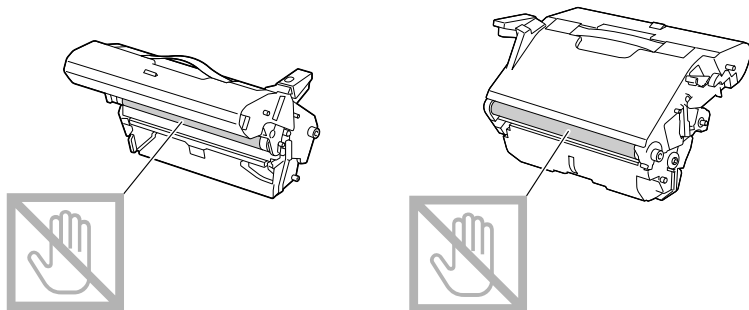
- 2 Приподнимите блок отображения за ручьятку слегка вверх и назад. Затем аккуратно выньте блок отображения в вертикальном направлении из принтера.



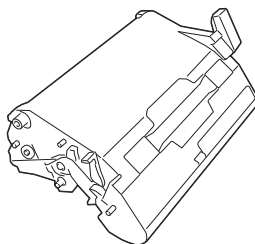
## Примечание

---

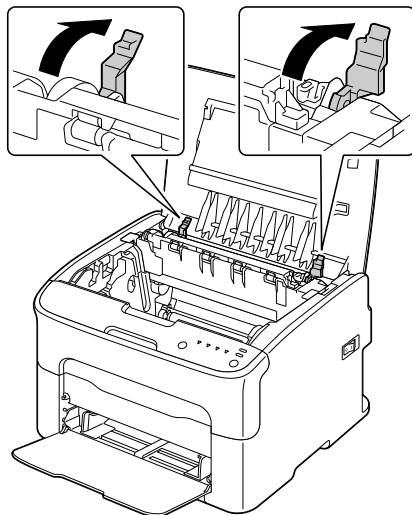
Не прикасайтесь к фотобарабану в блоке отображения.



Вынутый блок отображения установите в горизонтальном положении как показано на рисунке справа. Блок отображения положите так, чтобы он лежал горизонтально и исключалось его загрязнение. Не оставляйте блок отображения вынутым дольше чем 15 минут и не кладите его под прямые лучи (например солнечные).



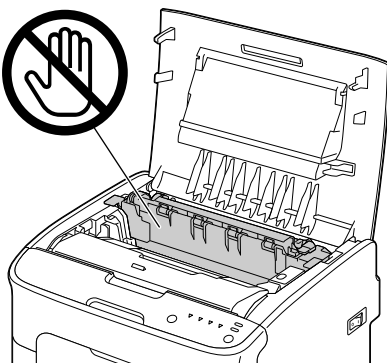
- 3** Сместите разделительные рычажки устройства фиксации назад до упора.



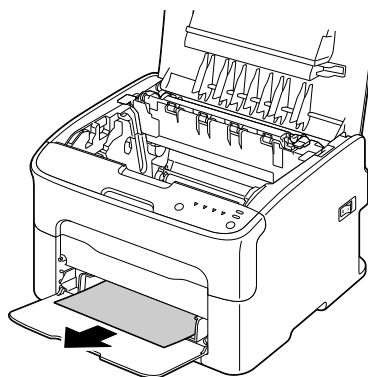
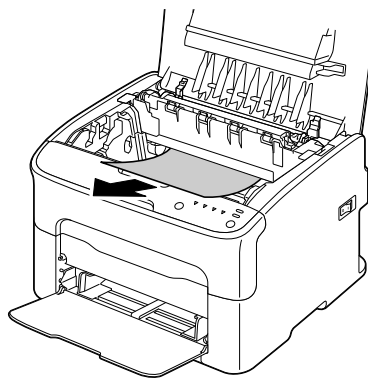
## **ВНИМАНИЕ**

**Зона вокруг блока закрепления нагревается до высоких температур.**

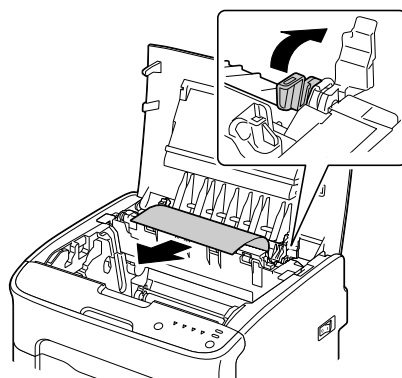
**Контакт с любой точкой помимо обозначенных рычажков может привести к ожогам. При ожоге немедленно охладите кожу холодной водой и обратитесь к врачу.**



- 4** Выньте все застрявшие носители.

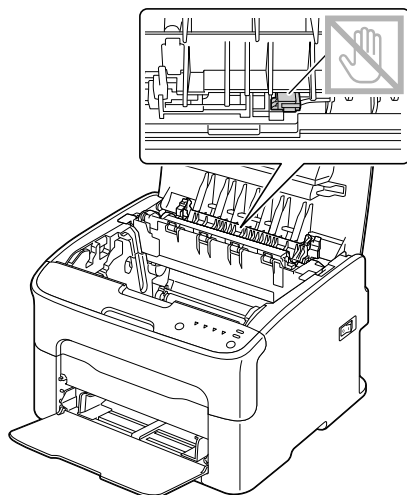


*Приподнимите крышку блока закрепления и выньте носитель.*



## Примечание

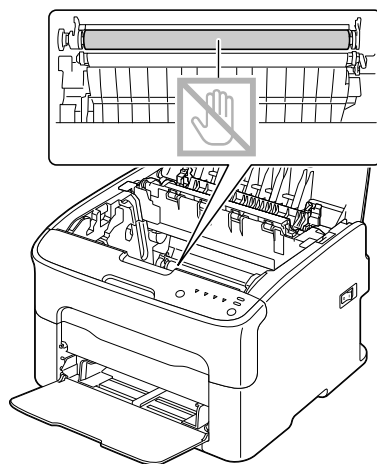
Не прикасайтесь к датчику  
конца бумаги в блоке  
закрепления.



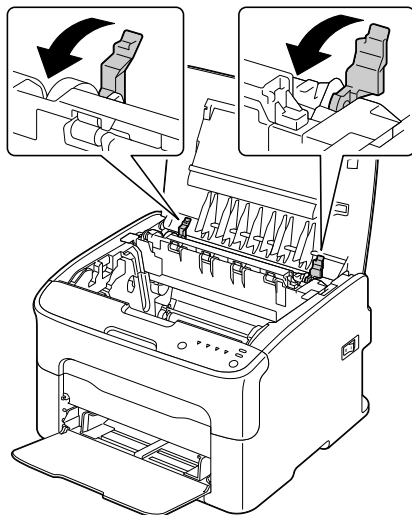
## Примечание

Прикосновение к поверхности  
ролика переноса может  
привести к ухудшению  
качества печати. Постарайтесь  
не прикасаться к поверхности  
ролика переноса.

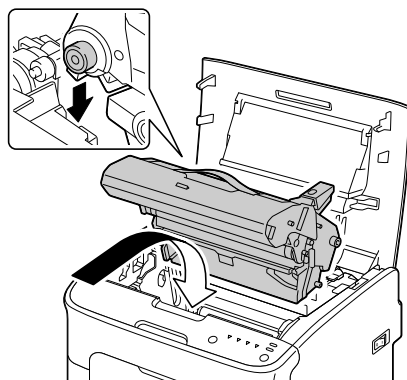
ВИД СНИЗУ



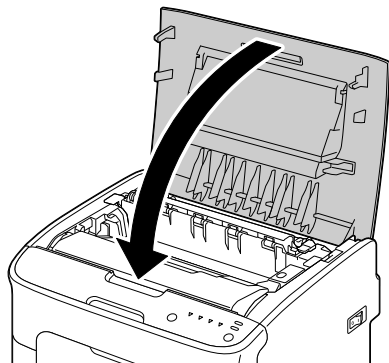
- 5** Верните разделительные рычажки устройства фиксации в исходное положение.



- 6** Аккуратно вставьте блок отображения в вертикальном направлении в принтер, а затем слегка прижмите блок отображения на себя.



- 7** Аккуратно закройте верхнюю крышку.



# Решение проблем с застрявшими носителями



*В случае частого застревания бумаги в определенном узле, необходимо его проверить, очистить или отремонтировать. Причиной частого застревания также может быть применение неподдерживаемых печатных носителей.*

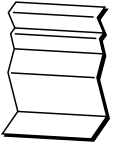
Признак	Причина	Решение
Подается по несколько листов сразу.	Не подбита передняя кромка носителей.	Выньте носители и подбейте их. Затем зарядите носители обратно в лоток.
	Влажные носители.	Выньте влажные носители и зарядите сухие.
Продолжается сигнализация застрявшего носителя.	В принтере остался застрявший носитель.	Убедитесь в том, что из принтера были устранены все застрявшие носители.
Некоторые носители застревают.	Носители неправильно заряжены в лотке.	Выньте застрявшие носители, а остальные носители зарядите как следует.
	В лотке заряжено слишком много носителей.	Выньте из лотка лишние носители и зарядите лишь разрешенное количество.
	Направляющие не установлены по формату носителей.	Установите направляющие в соответствии с форматом носителей.
	В принтер заряжены согнутые или скомканные носители.	Выньте носители, распрямите их и зарядите обратно. При повторном застревании, перестаньте такими носителями пользоваться.
	Влажные носители.	Выньте влажные носители и зарядите сухие.
	Рекомендуемые марки самоклеящихся этикеток неправильно заряжены в Лотке 1.	Заряжайте указанные носители в соответствии с инструкцией их изготовителя.

<b>Признак</b>	<b>Причина</b>	<b>Решение</b>
Некоторые носители застревают.	В принтере заряжены неприменимые носители (несоответствующего формата, плотности, вида и т.п.)	См. раздел «Печатные носители» на странице 4-2.
	Загрязнен подающий ролик.	Очистите подающий ролик. Более подробно см. раздел «Внутренние узлы» на странице 6-5.

## Устранение иных неполадок



Признак	Причина	Решение
Отсутствует питание принтера.	Шнур питания неправильно подключен в розетку электросети.	Выключите принтер и убедитесь в том, что шнур питания подключен в розетку правильно. Затем снова включите принтер.
	По всей вероятности неисправна розетка, к которой подключен принтер.	Подключите в розетку иной электроприбор и проверьте ее работоспособность.
	Не сработал главный выключатель (положение I).	Сместите выключатель в положение ВЫКЛ. (O), а потом опять в положение ВКЛ. (I).
	Принтер подключен к розетке, напряжение или частота которой не отвечают паспортным данным принтера.	Убедитесь в том, что электросеть отвечает требованиям, указанным в Дополнении А в разделе «Технические параметры».
Печать идет слишком медленно.	Принтер работает в режиме медленной печати (например печати на толстой бумаге).	Печать на специальных носителях идет гораздо медленнее чем печать на бумаге. Прежде чем печатать на канцелярскую бумагу, убедитесь в том, что в драйвере принтера настроен соответствующий носитель.
	Принтер находится в экономичном режиме.	Переход с экономичного в нормальный режим займет определенное время.
	Слишком сложное печатное задание.	Подождите. Ничего не поделаешь.
	Установлен тонер-картридж, предназначенный для иного региона или тонер-картридж неутвержденного типа.	Установите тонер-картридж OKI, предназначенный для Вашего принтера.
Печатаются пустые страницы.	Поврежден или опорожнен один из картриджей.	Проверьте тонер-картриджи. С пустыми картриджами печатаются пустые страницы.
	Заряжен несоответствующий тип носителя.	Убедитесь в том, что настроенный в драйвере носитель отвечает фактически заряженному в принтере.

<b>Признак</b>	<b>Причина</b>	<b>Решение</b>
Не все страницы печатаются.	Кто-то нажал кнопку Cancel.	Проследите, чтобы в процессе печати Вашего задания другие пользователи не нажимали кнопку Cancel.
	В лотке нет бумаги.	Проверьте наличие носителя в лотке, и правильность зарядки носителя в лоток.
	Печатается документ с надпечаткой, которая не создавалась в драйвере принтера.	Распечатайте файл надпечатки используя драйвер принтера.
Часто происходит перезапуск или просто отключение принтера.	Шнур питания неправильно подключен в розетку электросети.	Выключите принтер и убедитесь в том, что шнур питания подключен в розетку правильно. Затем снова включите принтер.
	Произошла системная ошибка.	Свяжитесь с центром технической поддержки.
При печати нескольких страниц на лист происходит сбой печати.	Режим Слить настроен в драйвере и в программе.	Для печати нескольких страниц на лист выберите Слить только в драйвере принтера на вкладке Базовый. В программе режим Слить не настраивайте.
Принтер издает посторонние звуки.	Принтер не стоит на ровной плоскости.	Поставьте принтер на ровную, жесткую, горизонтальную плоскость.
	В принтер попал посторонний предмет.	Выключите принтер и извлеките из него посторонний предмет. Если Вам не удастся извлечь посторонний предмет самостоятельно, обратитесь в сервисный центр.


Признак	Причина	Решение
Деформированные носители. 	Носители пропитались влажностью или промокли.	Выньте влажные носители и зарядите сухие.
	Неисправен подающий ролик носителей или блок закрепления.	Проверьте данные узлы на предмет повреждения. По необходимости свяжитесь с центром технической поддержки.
	В устройстве заряжены неприменимые носители (несоответствующего формата, плотности, вида и т.п.).	См. раздел «Печатные носители» на странице 4-2.

## Решение проблем с качеством печати


Признак	Причина	Решение
<p>Печатаются пустые страницы или на страницах имеются пустые пятна.</p> 	По всей вероятности поврежден один или несколько тонер-картриджей.	Выньте тонер-картриджи из принтера и проверьте их на наличие повреждений.
	По всей вероятности поврежден блок отображения.	Выньте блок отображения из принтера а и проверьте его на наличие повреждений. При наличии повреждений, замените его.
	Влажные носители.	Не храните носители в помещении с высокой влажностью. Выньте влажные носители и зарядите сухие.
	Настойка печатного носителя в драйвере не соответствует фактически заряженному в принтере носителю.	Зарядите в принтер соответствующий печатный носитель.
	Электросеть не соответствует паспортным данным принтера.	Подключите принтер в розетку электросети, параметры которой отвечают паспортным данным принтера.
	В принтер подается по несколько листов сразу.	Выньте носители и проверьте не прихватило ли их статическим разрядом. Пропустите канцелярскую бумагу или иной носитель и зарядите обратно.
	Носители неправильно заряжены в лотке.	Выньте носители, подбейте их на ровной плоскости, зарядите обратно и установите как следует направляющие.
<p>Вся страница черная или одноцветная.</p> 	По всей вероятности поврежден один или несколько тонер-картриджей.	Выньте тонер-картриджи из принтера и проверьте их на наличие повреждений. При наличии повреждения, замените их.
	По всей вероятности поврежден блок отображения.	Выньте блок отображения из принтера а и проверьте его на наличие повреждений. При наличии повреждений, замените его.

Признак	Причина	Решение
<p>Слишком светлая печать, цвета блеклые.</p> 	Загрязнен глазок печатной головки.	Очистите глазок печатной головки.
	Влажные носители.	Выньте из принтера влажные носители и зарядите взамен сухие.
	В картридже кончается тонер.	Замените тонер-картридж.
	По всей вероятности поврежден один или несколько тонер-картриджей.	Выньте тонер-картриджи из принтера и проверьте их на наличие повреждений. При наличии повреждения, замените их.
	Неправильно настроен носитель печати.	При печати на самоклеящихся этикетках, открытках, картоне или бланках выполните соответствующую настройку в драйвере принтера.
<p>Слишком темная печать.</p> 	По всей вероятности поврежден один или несколько тонер-картриджей.	Выньте тонер-картриджи из принтера и проверьте их на наличие повреждений. При наличии повреждения, замените их.
	По всей вероятности поврежден блок отображения.	Выньте блок отображения из принтера а и проверьте его на наличие повреждений. При наличии повреждений, замените его.
<p>Печать размытая, фон несколько смазан, изображение получается тусклым.</p> 	По всей вероятности поврежден один или несколько тонер-картриджей.	Выньте тонер-картриджи из принтера и проверьте их на наличие повреждений. При наличии повреждения, замените их.
	По всей вероятности поврежден блок отображения.	Выньте блок отображения из принтера а и проверьте его на наличие повреждений. При наличии повреждений, замените его.

Признак	Причина	Решение
<p>Неравномерная насыщенность печати или цветот.</p> 	<p>Один из тонер-картриджей поврежден или в нем кончается тонер.</p>	<p>Выньте тонер-картриджи из принтера и проверьте их на наличие повреждений. При наличии повреждения, замените их.</p>
	<p>По всей вероятности поврежден блок отображения.</p>	<p>Выньте блок отображения из принтера а и проверьте его на наличие повреждений. При наличии повреждений, замените его.</p>
	<p>Принтер не стоит на ровной плоскости.</p>	<p>Поставьте принтер на ровную, жесткую, горизонтальную плоскость.</p>
<p>Неравномерная или пятнистая печать.</p> 	<p>Влажные носители.</p>	<p>Не храните носители в помещении с высокой влажностью. Выньте влажные носители и зарядите взамен сухие.</p>
	<p>В принтере заряжены неприменимые носители (несоответствующего формата, плотности, вида и т.п.).</p>	<p>См. раздел «Печатные носители» на странице 4-2.</p>
	<p>По всей вероятности поврежден один или несколько тонер-картриджей.</p>	<p>Выньте тонер-картриджи из принтера и проверьте их на наличие повреждений. При наличии повреждения, замените их.</p>
	<p>По всей вероятности поврежден блок отображения.</p>	<p>Выньте блок отображения из принтера а и проверьте его на наличие повреждений. При наличии повреждений, замените его.</p>

Признак	Причина	Решение
<p>Тонер как следует не закрепляется или на ощупь сыпется.</p> 	Влажные носители.	Выньте влажные носители и зарядите сухие.
	В принтере заряжены неприменимые носители (несоответствующего формата, плотности, вида и т.п.).	См. раздел «Печатные носители» на странице 4-2.
	Неправильно настроен носитель печати.	При печати на самоклеящихся этикетках, открытках, картоне или бланках выполните соответствующую настройку в драйвере принтера.
<p>Появились какие-то пятна или части изображения на предыдущей странице</p> 	Неправильно установлен или поврежден один или несколько картриджей.	Выньте тонер-картриджи из принтера и проверьте их на наличие повреждений. При наличии повреждения, замените их.
<p>На оборотной стороне бумаги (в режиме одно- или двусторонней печати) появились пятна тонера</p> 	Проход носителей загрязнен тонером.	Распечатайте пару пустых страниц, это позволит прочистить проход.
	По всей вероятности поврежден один или несколько тонер-картриджей.	Выньте тонер-картриджи из принтера и проверьте их на наличие повреждений. При наличии повреждения, замените их.
	По всей вероятности поврежден блок отображения.	Выньте блок отображения из принтера а и проверьте его на наличие повреждений. При наличии повреждений, замените его.

Признак	Причина	Решение
<p>На листах с регулярным шагом появились белые, черные или цветные пятна или полосы.</p> 	Загрязнен глазок печатной головки.	Очистите глазок печатной головки.
	Поврежден тонер-картридж.	Выньте тонер-картридж соответствующего цвета. Замените тонер-картридж соответствующего цвета.
	По всей вероятности поврежден блок отображения.	Выньте блок отображения из принтера а и проверьте его на наличие повреждений. При наличии повреждений, замените его.
<p>Сбои изображения.</p> 	Загрязнен глазок печатной головки.	Очистите глазок печатной головки.
	Разгерметизировался тонер-картридж.	Выньте тонер-картриджи из принтера и проверьте их на наличие повреждений. При наличии повреждений, замените их.
	Поврежден тонер-картридж.	Выньте тонер-картридж соответствующего цвета. Замените тонер-картридж соответствующего цвета.
	По всей вероятности поврежден блок отображения.	Выньте блок отображения из принтера а и проверьте его на наличие повреждений. При наличии повреждений, замените его.
<p>На листах появились горизонтальные полосы.</p> 	Принтер не стоит на ровной плоскости.	Поставьте принтер на ровную, жесткую, горизонтальную плоскость.
	Проход носителей загрязнен тонером.	Распечатайте пару пустых страниц, это позволит прочистить проход.
	По всей вероятности поврежден один или несколько тонер-картриджей.	Выньте тонер-картриджи из принтера и проверьте их на наличие повреждений. При наличии повреждения, замените их.
	По всей вероятности поврежден блок отображения.	Выньте блок отображения из принтера а и проверьте его на наличие повреждений. При наличии повреждений, замените его.

<b>Признак</b>	<b>Причина</b>	<b>Решение</b>
Печатаются абсолютно иные цвета.	По всей вероятности поврежден один или несколько тонер-картриджей.	Выньте тонер-картриджи и убедитесь в том, что тонер лежит в них равномерно. Потом зарядите картриджи обратно.
Несоответствующее согласование цветов, цвета перемешаны или на каждой странице печатаются по другому.	Неправильно установлен блок отображения.	Выньте блок отображения и установите его как следует.
	По всей вероятности поврежден один или несколько тонер-картриджей.	Выньте тонер-картриджи из принтера и проверьте их на наличие повреждений. При наличии повреждений, замените их.
	Влажные носители.	Выньте влажные носители и зарядите сухие.
Цвета не так переданы или низкая насыщенность цвета. 	По всей вероятности поврежден блок отображения.	Выньте блок отображения из принтера и проверьте его на наличие повреждений. При наличии повреждений, замените его.

Если проблему не удается указанным образом устранить, свяжитесь по этому вопросу с центром технической поддержки.

*Дополнение* **A**



# Технические параметры

## Принтер

Тип	Настольный цветной лазерный принтер
Метод печати	Двойные лазерные диоды и полигональное зеркало
Блок проявления	Однокомпонентная система
Система закрепления тонера	Система нагреваемого барабана
Разрешение	1200 dpi × 600 dpi или 600 dpi × 600 dpi
Первая страница	Монохромная: 11 секунд – A4, Letter (канцелярская бумага) Полноцветная: 20 секунды – A4, Letter (канцелярская бумага)
Скорость печати	Монохромная: 19 страниц в минуту – A4, Letter (канцелярская бумага) Полноцветная: 5 страниц в минуту – A4, Letter (канцелярская бумага)
Нагрев	35 или менее секунд (время возврата из режима экономии энергии в режим готовности к печати)
Форматы носителей	Ширина бумаги: 92–216 мм (3,6–8,5") Длина бумаги: Канцелярская бумага: 195–356 мм (7,7–14,0") Толстый картон 1/2: 184–297 мм (7,25–11,7")
Бумага/Носитель	Канцелярская бумага (60–90 г/м <sup>2</sup> ) Бланки Этикетки Толстый картон 1 (91–163 г/м <sup>2</sup> ) Толстый картон 2 (164–209 г/м <sup>2</sup> ) Открытки
Емкость зарядки	Канцелярская бумага: 200 листов Этикетки/бланки/открытки/толстый картон: 50 листов
Приемная емкость	Приемный лоток: 100 листов (A4, Letter)
Рабочая температура	10–35 °C (50–95 °F)

Эксплуатационная влажность	15–85 %
Питание	120 В, 50–60 Гц 220–240 В, 50–60 Гц
Мощность	120 В: 970 Вт или менее 220–240 В: 1020 Вт или менее Режим экономии энергии: 14 Вт или менее
Ток	120 В: 8,2 А или менее 220–240 В: 4,4 А или менее
Уровень шума	Печать: 51 дБ или менее Дежурный режим: 29 дБ или менее
Наружные габариты	Высота: 275 мм (10,8") Ширина: 396 мм (15,6") Толщина: 380 мм (14,9")
Масса	11,2 кг (без расходных материалов) 14,4 кг (с расходными материалами)
Интерфейс	USB 2.0 совместимый
Стандартная память	16 Мб

## Расчетный срок службы расходного материала

### Расходные материалы, заменяемые пользователем

Единица	Средний срок службы
Тонер-картридж	<b>Стартовый картридж:</b> 500 страниц (Y, M, C, K) <b>Запасной картридж:</b> Стандартная емкость: 1 500 страниц (Y, M, C) Высокая емкость: 2 500 страниц (Y, M, C, K)
Блок отображения	<b>Монохромная:</b> 42 500 страниц (непрерывная печать) 10 000 страниц (1-страничные задания) <b>Полноцветная:</b> 11 250 страниц (непрерывная печать) 7 500 страниц (1-страничные задания)



*Значения по тонер-картриджу и блоку отображения указаны с учетом односторонней печати страниц формата А4 или Letter с 5% заполнении страницы. Фактический срок службы может быть иным (короче) в зависимости от условий печати (покрытие, формат страницы и т.п.), режима печати (сплошная печать или прерывистая печать, в процессе которой часто печатаются одностраничные задания), а также от типа применяемой бумаги (например толстая бумага). Кроме этого срок службы зависит от температуры окружающей среды и влажности воздуха.*

### Расходные материалы, заменяемые сервисным мастером

Единица	Средний срок службы
Ролик переноса	50 000 страниц

---

# Указатель

---

## Б

Базовый, вкладка .....	2-6
Бланки .....	4-6

## В

Версия, вкладка .....	2-7
Водяной знак, вкладка .....	2-7

## Д

<b>Драйвер принтера</b>	
деинсталляция .....	2-3
настройка .....	2-3
показ настройки .....	2-3
применение .....	2-4

## З

Зарядка носителей .....	4-8
Застывание носителей .....	7-18
направляющие носителей .....	7-4
устранение .....	7-11
Зона печати .....	4-7

## К

Канцелярская бумага .....	4-3
Качество печати .....	7-23
Качество, вкладка .....	2-7
Края страницы .....	4-7

## **Н**

<b>Н страниц на лист</b> .....	7-21
<b>Надпечатка, вкладка</b> .....	2-6
<b>Направляющие носителей</b> .....	7-4
<b>Носители</b>	
зарядка .....	4-8
направляющие .....	7-4
профилактика застревания .....	7-3
устранение застрявших носителей .....	7-11

## **О**

<b>Описание индикаторов</b> .....	1-5
<b>Открытки</b> .....	4-6

## **П**

<b>Панель управления</b> .....	1-5
<b>Приемный лоток</b> .....	4-12
<b>Принтер</b>	
составные части принтера .....	1-3
<b>Профилактика застревания печатных носителей</b> .....	7-3

## **Р**

<b>Разбивка, вкладка</b> .....	2-6
<b>Расходный материал</b>	
блок закрепления .....	5-14
блок отображения .....	5-11
тонер-картридж .....	5-2

## **С**

<b>Сигнализация индикаторов</b>	
предупредительные сообщения .....	7-5
сервисное сообщение .....	7-10
сообщения об ошибках .....	7-8
сообщения статуса .....	7-5

## **Т**

<b>Тип носителя</b>	
бланки .....	4-6
канцелярская бумага .....	4-3
открытки .....	4-6
толстый картон .....	4-4
этикетки .....	4-5
<b>Толстый картон</b> .....	4-4

## **У**

<b>Устранение неполадок</b>	
застревание носителей .....	7-18
принтер перезапускается .....	7-21
<b>Утилита Удаленная панель</b>	
завершение .....	3-6
запуск .....	3-2
применение .....	3-3
<b>Уход за принтером</b> .....	6-2

## **Э**

<b>Этикетки</b> .....	4-5
-----------------------	-----

# Представи- тельства OKI EUROPE LTD

**OKI Europe Ltd. (Russia)**

B.Zlatoustinskiy per., d.1, bld.6

Moscow 101000

Russia

Tel: +7 095 258 6065

Website: [www.oki.ru](http://www.oki.ru)

**OKI EUROPE LIMITED**

Blays House  
Wick Road  
Egham  
Surrey TW20 0HJ  
United Kingdom

Tel: +44 (0) 208 219 2190

Fax: +44 (0) 208 219 2199

**[WWW.OKIPRINTINGSOLUTIONS.COM](http://WWW.OKIPRINTINGSOLUTIONS.COM)**

