

C130

РУКОВОДСТВО ПОЛЬЗОВАТЕЛЯ



Введение

Мы постарались, чтобы информация в этом документе была полной, точной и своевременной. Производитель полагает, что он не несет ответственности за все ошибки, возникшие в результате использования этого документа. Производитель также не может гарантировать, что изменения программного обеспечения и модификации оборудования, выполненные другими производителями и упомянутые в этом руководстве, не будут влиять на применимость содержащейся в руководстве информации. Упоминание каких-либо программных продуктов, разработанных другими компаниями, необязательно означает одобрение или поддержку этих продуктов производителем.

Приложив все разумные усилия, чтобы сделать этот документ настолько точным и полезным, насколько это возможно, мы, тем не менее, не гарантируем в любом виде, явном или подразумеваемом, что содержащаяся здесь информация является точной или полной.

Драйверы и руководства последних версий можно найти на веб-узле по адресу:

<http://www.okiprintingsolutions.com>

Copyright © 2010 OKI Europe Ltd. Все права защищены.

OKI является зарегистрированным товарным знаком OKI Electric Industry Company Ltd.

OKI Printing Solutions является товарным знаком OKI Data Corporation.

Energy Star является товарным знаком United States Environmental Protection Agency.

Microsoft, MS-DOS и Windows являются зарегистрированными товарными знаками Microsoft Corporation.

Apple, Macintosh, Mac и Mac OS являются зарегистрированными товарными знаками Apple Computer.

Названия других продуктов, а также фирменные наименования, являются зарегистрированными товарными знаками или товарными знаками их законных владельцев.



Как участник программы Energy Star производитель заявляет, что данный продукт соответствует всем требованиям, изложенным в директивах Energy Star по эффективности использования энергии.



Данный продукт соответствует требованиям, изложенным в документах Council Directives 2004/108/EC (EMC), 2006/95/EC (LVD) и 1999/5/EC (R&TTE), с внесенными поправками, где это применимо, в соответствии с законами государств-участников, касающихся электромагнитной совместимости, низкого напряжения, а также радио- и телекоммуникационного оконечного оборудования.

Первая помощь при чрезвычайных ситуациях

При работе с тонерным порошком:

При проглатывании дайте пострадавшему выпить небольшое количество холодной воды и обратитесь к врачу.

НЕ ПЫТАЙТЕСЬ вызвать рвоту.



При вдыхании перенесите пострадавшего на свежий воздух.

Обратитесь к врачу.

При попадании в глаза промывайте большим количеством воды в течение 15 минут, держа глаза открытыми. Обратитесь к врачу.

При просыпании следует немедленно смыть холодной водой с мылом, избегая попадания порошка на кожу или одежду.

Импортер в ЕС или официальный представитель

OKI Europe Limited (официальный торговый представитель OKI Printing Solutions)

Blays House

Wick Road

Egham

Surrey, TW20 0NJ

United Kingdom

По вопросам продажи, поддержки, а также по общим вопросам, обращайтесь к местному дистрибьютору.

Информация по охране окружающей среды



Содержание

Введение.....	x-1
Первая помощь при чрезвычайных ситуациях.....	x-2
Импортер в ЕС или официальный представитель.....	x-2
Информация по охране окружающей среды.....	x-2
1 Введение	1-1
Ознакомление с принтером	1-2
Требования к свободному пространству.....	1-2
Составные части принтера.....	1-4
Вид спереди.....	1-4
Вид сзади.....	1-5
Вид спереди – принтер с опциональными устройствами.....	1-6
Вид сзади – принтер с опциональными устройствами.....	1-7
Компакт-диск CD/DVD Printer Driver	1-8
Драйверы PostScript.....	1-8
Драйверы PCL.....	1-8
Файлы PPD.....	1-8
Компакт-диск CD/DVD Utilities and Documentation	1-9
Утилиты.....	1-9
Документация.....	1-9
Системные требования	1-10

2	Применение драйвера принтера	2-1
	Выбор настройки драйвера по умолчанию (для Windows)	2-2
	Деинсталляция драйвера принтера (для Windows)	2-3
	Показ настройки драйвера принтера (для Windows)	2-4
	Windows Server 2008/Vista	2-4
	Windows XP/Server 2003	2-4
	Windows 2000	2-4
	Применение драйвера принтера PostScript и драйвера принтера PCL	2-5
	Унифицированные кнопки	2-5
	ОК	2-5
	Отмена	2-5
	Применить	2-5
	Справка	2-5
	Избранная настройка	2-5
	Вкладка Расширенные (только драйвер PostScript)	2-7
	Вкладка Базовый	2-7
	Вкладка Разбивка	2-7
	Вкладка Настройка обложки	2-8
	Вкладка Водяной знак/Надпечатка	2-8
	Вкладка Качество	2-9
	Вкладка Прочее	2-9
	Ограничение функций драйвера принтера, установленных с функцией «Показать и печатать» (Point and Print)	2-9
3	Применение программы Репортер (только Windows)	3-1
	Работа с программой Репортер	3-2
	Введение	3-2
	Среда	3-2
	Запуск программы Репортер	3-2
	Windows Server 2008/Vista/XP/Server 2003	3-2
	Windows 2000	3-2
	Применение программы Репортер	3-3
	Идентификация предупреждений программы Репортер	3-4
	Возобновление нормального статуса после предупреждения программы Репортер	3-4
	Завершение программы Репортер	3-4

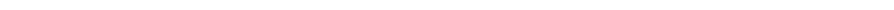
4	Панель управления принтером и меню конфигурации	4-1
	Панель управления	4-2
	Индикаторы и кнопки на панели управления	4-2
	Индикаторы состояния тонера	4-4
	Перечень меню конфигурации	4-5
	Меню	4-5
	Меню MAIN MENU	4-6
	Меню PRINT MENU (Печать)	4-6
	Меню PAPER MENU	4-8
	Меню QUALITY MENU	4-13
	Меню INTERFACE MENU	4-16
	Меню SYSTEM DEFAULT	4-21
	Меню SERVICE MENU	4-26
	Меню LANGUAGE MENU	4-27
5	Обращение с носителями	5-1
	Печатные носители	5-2
	Виды носителей	5-3
	Канцелярская бумага	5-3
	Толстый картон	5-4
	Самоклейкие этикетки	5-5
	Фирменная бумага	5-6
	Открытки	5-6
	Зона печати	5-8
	Края страницы	5-8
	Зарядка носителей	5-9
	Лоток 1 (многофункциональный)	5-9
	Зарядка канцелярской бумаги	5-9
	Другие носители	5-11
	Зарядка самоклеящихся этикеток, открыток, толстого картона или фирменной бумаги	5-12
	Лоток 2	5-14
	Зарядка канцелярской бумаги	5-14
	Двусторонняя печать	5-17
	Приемный лоток	5-19
	Хранение печатных носителей	5-19

6	Замена расходного материала	6-1
	Замена расходного материала	6-2
	Тонер-картриджи	6-2
	Замена тонер-картриджа	6-4
	Замена всех тонер-картриджей одновременно	6-10
	Замена блока отображения	6-12
	Замена блока закрепления	6-15
7	Уход за принтером	7-1
	Уход за принтером	7-2
	Очистка принтера	7-4
	Наружные узлы	7-4
	Внутренние узлы	7-5
	Очистка подающих роликов	7-5
	Очистка глазка печатной головки	7-9
	Очистка подающих роликов носителей для Лотка 2	7-18
	Очистка подающих роликов носителей для дополнительного устройства	7-20
	Очистка подающих роликов в дуплексере	7-22
8	Устранение неполадок	8-1
	Введение	8-2
	Печать странички конфигурации принтера	8-3
	Профилактика застревания печатных носителей	8-4
	Проход печатных носителей в принтере	8-5
	Выемка застрявших носителей	8-5
	Сообщение о застрявших носителях и их устранение	8-6
	Устранение застрявших в принтере носителей	8-7
	Устранение носителей, застрявших в принтере в процессе подачи из Лотка 1	8-13
	Устранение носителей, застрявших в принтере в процессе подачи из Лотка 2	8-14
	Устранение носителей, застрявших в дуплексере	8-17
	Решение проблем с застрявшими носителями	8-19
	Устранение иных неполадок	8-21
	Решение проблем с качеством печати	8-26
	Сообщения о статусе, об ошибках и сервисные сообщения	8-32
	Стандартные сообщения о статусе	8-32
	Сообщение об ошибках (Предупреждения)	8-33
	Сообщения об ошибках (Информация для персонала)	8-35
	Сервисное сообщение	8-38

9	Установка аксессуаров	9-1
	Введение	9-2
	Лоток 2	9-3
	Установка Лотка 2	9-3
	Дуплексер	9-7
	Установка дополнительного устройства	9-7
	Установка дуплексера.....	9-9
A	Дополнение	A-1
	Технические параметры	A-2
	Принтер.....	A-2
	Расчетный срок службы расходного материала	A-5
	Мы заинтересованы в охране окружающей среды	A-6
	Что означает соблюдение требований программы ENERGY STAR?	A-6
	Указатель	A-7
	Представительства OKI EUROPE LTD	A-9

Введение

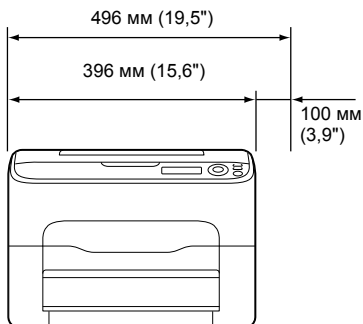
1



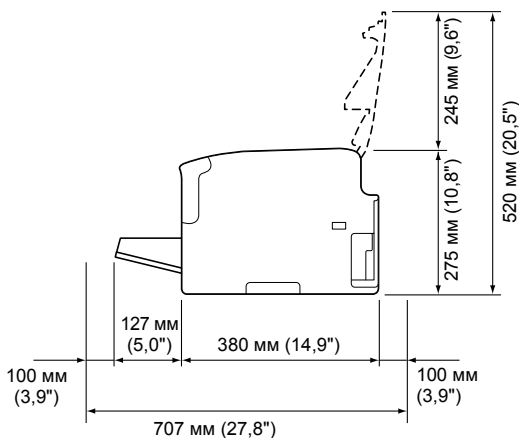
Ознакомление с принтером

Требования к свободному пространству

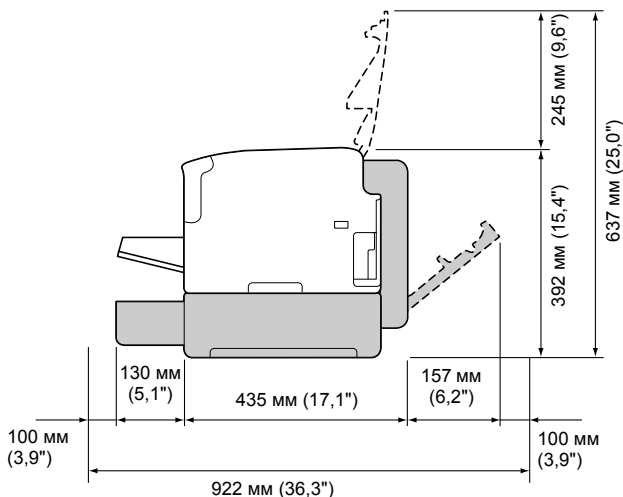
Рекомендуется соблюдать указанные на иллюстрациях свободные зоны, которые гарантируют простой порядок обслуживания принтера, замены расходного материала и выполнения регламентных работ.



Вид спереди



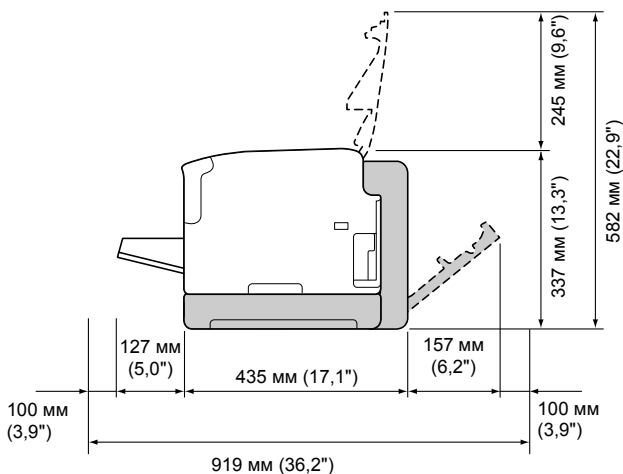
Вид сбоку



Вид сбоку с опциональными устройствами
(с установленным Лотком 2 и дуплексером)



Опциональные устройства окрашены на рисунке в серый цвет.



Вид сбоку с опциональными устройствами
(с установленным дополнительным устройством и дуплексером)



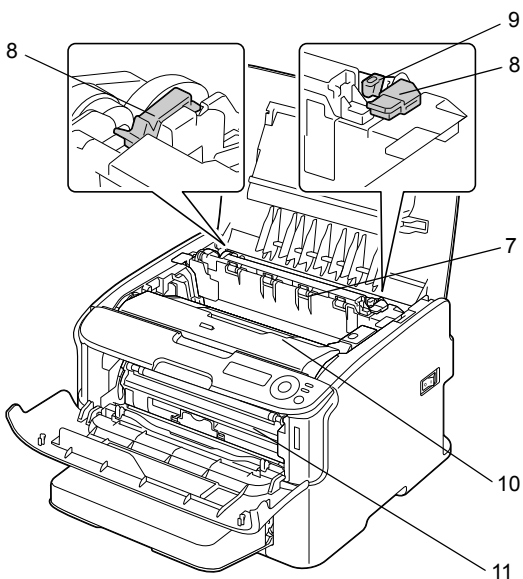
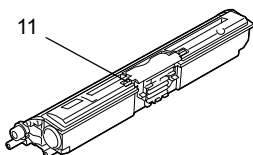
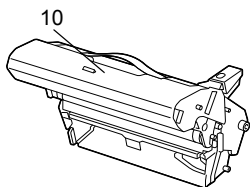
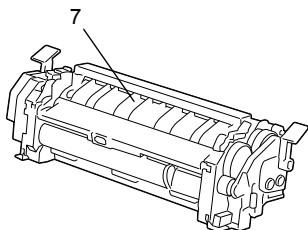
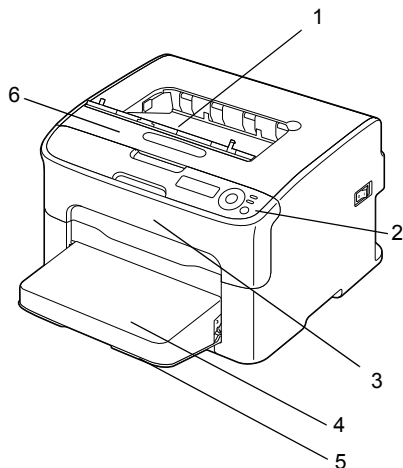
Опциональные устройства окрашены на рисунке в серый цвет.

Составные части принтера

На рисунках изображены составные части принтера, названия которых используются во всем Руководстве, поэтому ознакомьтесь с ними внимательно.

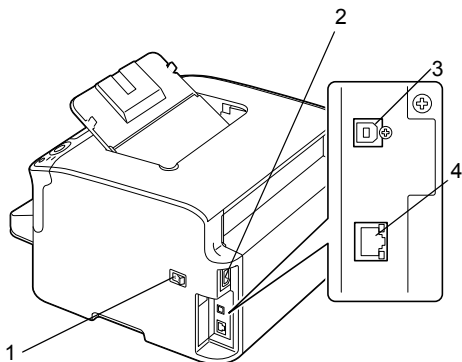
Вид спереди

1. Приемный лоток
2. Панель управления
3. Передняя крышка
4. Пылезащитный чехол
5. Лоток 1 (многофункциональный)
6. Верхняя крышка
7. Блок закрепления
8. Разделительные рычажки блока закрепления
9. Рычажок крышки блока закрепления
10. Блок отображения
11. Тонер-картридж



Вид сзади

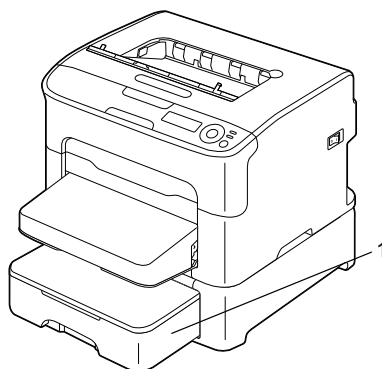
1. Выключатель
2. Розетка питания
3. Порт USB
4. Коннектор интерфейса Ethernet 10Base-T/
100Base-TX



Вид спереди – принтер с опциональными устройствами

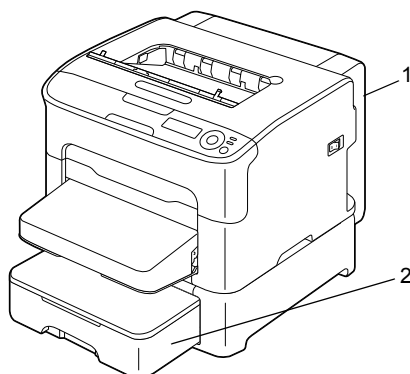
(с установленным Лотком 2)

1. Нижний податчик (Лоток 2)



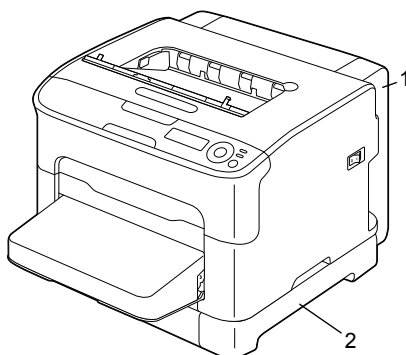
(с установленным Лотком 2 и дуплексером)

1. Дуплексер (устройство двусторонней печати)
2. Нижний податчик (Лоток 2)



(с установленным дополнительным устройством и дуплексером)

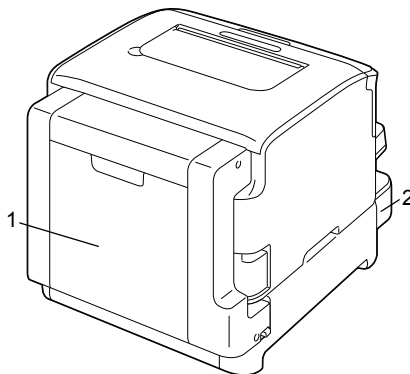
1. Дуплексер (устройство двусторонней печати)
2. Дополнительное устройство



Вид сзади – принтер с опциональными устройствами

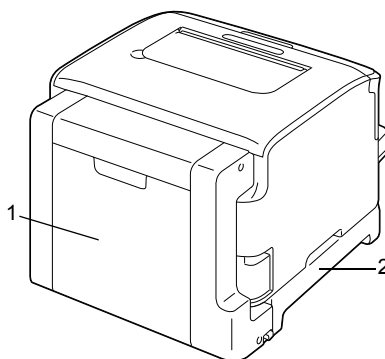
(с установленным Лотком 2 и дуплексером)

1. Дуплексер (устройство двусторонней печати)
2. Нижний податчик (Лоток 2)



(с установленным дополнительным устройством и дуплексером)

1. Дуплексер (устройство двусторонней печати)
2. Дополнительное устройство



Компакт-диск CD/DVD Printer Driver

Драйверы PostScript

Операционная система	Предназначение
Windows Server 2008/Vista/XP/ Server 2003/2000	Драйверы управляют всеми функциями принтера. См. также раздел «Показ настройки драйвера принтера (для Windows)» на странице 2-4.
Windows Server 2008/Vista/XP/ Server 2003 для 64бит	

Драйверы PCL

Операционная система	Предназначение
Windows Server 2008/Vista/XP/ Server 2003/2000	Драйверы управляют всеми функциями принтера. См. также раздел «Показ настройки драйвера принтера (для Windows)» на странице 2-4.
Windows Server 2008/Vista/XP/ Server 2003 для 64бит	

Файлы PPD

Операционная система	Предназначение
Macintosh OS X (10.3/10.4/10.5)	Для применения драйвера принтера в указанных операционных системах необходимо применить следующие файлы PPD.
Macintosh OS X Server (10.3/10.4/10.5)	

Компакт-диск CD/DVD Utilities and Documentation

Утилиты

Утилиты	Предназначение
Репортер (только Windows)	<p>Позволяет следить за текущим статусом принтера, наличием расходных материалов и показывает сообщения об ошибках.</p> <p>Более подробная информация приведена в Разделе 3 «Применение программы Репортер (только Windows)».</p>

Документация

Документация	Предназначение
Руководство по установке	<p>В данном руководстве приведена процедура настройки и подключения принтера.</p> <p>При подключении к USB-порту не подключайте устройство до установки драйвера принтера с компакт-диска.</p>
Инструкция по обслуживанию (это руководство)	<p>Руководство дает полную информацию по выполнению штатных текущих операций типа применения драйверов и панели управления или замены расходных материалов.</p>

Системные требования

- Персональный компьютер
 - Pentium 2: 400 МГц
(рекомендуется процессор Pentium 3: 500 МГц или выше)
 - Power Mac G3 или новее (рекомендуется G4 или новее)
 - Компьютер Macintosh, оснащенный процессором Intel
- Операционная система
 - Microsoft Windows
Windows Server 2008 Standard/Enterprise,
Windows Server 2008 Standard/Enterprise x64 Edition,
Windows Vista Home Basic/Home Premium/Ultimate/Business/
Enterprise,
Windows Vista Home Basic/Home Premium/Ultimate/Business/
Enterprise x64 Edition,
Windows XP Home Edition/Professional (Service Pack 1 или новее;
рекомендуется Service Pack 2 или новее),
Windows XP Professional x64 Edition,
Windows Server 2003,
Windows Server 2003 x64 Edition,
Windows 2000 (Service Pack 4 или новее)
 - Mac OS X (10.3 или новее – рекомендуется установить новейшую
заплату), Mac OS X Server (10.3 или новее)
 - Red Hat Linux 9.0, SuSE Linux 8.2
- Свободная емкость жесткого диска
 - Около 20 Мб свободного места на жестком диске для драйвера
принтера и программы Репортер
 - Около 128 Мб свободного места на жестком диске для обработки
печатных изображений
- RAM
128 Мб или больше
- Дисковод CD/DVD-ROM
- I/O интерфейс
 - Коннектор интерфейса Ethernet 10Base-T/100Base-TX
 - USB-порт совместимый с USB 2.0 High-Speed

***Применение
драйвера
принтера***

2



Выбор настройки драйвера по умолчанию (для Windows)

Прежде чем приступить к эксплуатации принтера, рекомендуется проверить, а по необходимости и изменить настройку драйвера по умолчанию. При установке на принтер опциональных устройств, данный факт необходимо «подтвердить» в драйвере принтера.

1 Для доступа к драйверу принтера, действуйте следующим образом:

- Windows Server 2008/Vista
В меню **Пуск** выберите пункт **Панель управления**, а потом щелкните по пунктам **Оборудование и звук** и **Принтеры**, откроется папка **Принтеры**. Щелкните правой кнопкой мыши значок этого принтера и выберите **Свойства**.
- Windows XP/Server 2003
В меню **Пуск** выберите **Принтеры и факсы**, откроется папка **Принтеры и факсы**. Щелкните правой кнопкой мыши значок этого принтера и выберите **Свойства**.
- Windows 2000
В меню **Пуск** выберите **Настройки**, а потом **Принтеры**. Откроется папка **Принтеры**. Щелкните правой кнопкой мыши значок этого принтера и выберите **Свойства**.

2 Если Вы установили опциональные устройства, то продолжайте действовать по следующему пункту. В противном случае, перейдите к пункту 9.

3 Щелкните по вкладке **Конфигурировать**.

4 Убедитесь в том, что в списке правильно указаны установленные опции. Если не указаны, перейдите к следующему пункту. В противном случае, перейдите к пункту 8.

5 Для автоматической конфигурации установленных опций щелкните по пункту **Актуализировать**.



*Кнопка **Актуализировать** доступна лишь при наличии двусторонней коммуникации с принтером. В противном случае кнопка недоступна.*

- 6 В списке **Опции устройства** выберите обязательно одну опцию и в зависимости от необходимости щелкните по пункту **Включено** или **Отключено** в меню **Настройки**.
- 7 Щелкните по кнопке **Применить**.
- 8 Щелкните по вкладке **Общее**.
- 9 Щелкните по кнопке **Установки печати**.
Откроется диалоговое окно Установки печати.
- 10 Выберите настройку принтера по умолчанию, например обычный формат носителя, которым Вы пользуетесь.
- 11 Щелкните по кнопке **Применить**.
- 12 Щелчком по кнопке **ОК** закройте диалоговое окно Установки печати.
- 13 Щелчком по кнопке **ОК** закрывается диалоговое окно Свойства.

Деинсталляция драйвера принтера (для Windows)

Деинсталляцию драйверов Windows можно выполнить с помощью процесса удаления Microsoft Windows.



Для деинсталляции драйвера принтера у Вас должны быть права Администратора.



*Если в процессе деинсталляции в ОС Windows Server 2008/Vista откроется окно Контроль учетных записей пользователя, щелкните по кнопке **Разрешить** или по кнопке **Далее**.*

Показ настройки драйвера принтера (для Windows)

Windows Server 2008/Vista

- 1 В меню **Пуск** выберите пункт **Панель управления**, а потом щелкните по пунктам **Оборудование и звук** и **Принтеры**, откроется папка **Принтеры**.
- 2 Щелкните правой кнопкой мыши значок этого принтера и выберите **Настройка печати**.

Windows XP/Server 2003

- 1 В меню **Пуск** выберите **Принтеры и факсы**, откроется папка **Принтеры и факсы**.
- 2 Щелкните правой кнопкой мыши значок этого принтера и выберите **Настройка печати**.

Windows 2000

- 1 В меню **Пуск** выберите **Настройки**, а потом щелкните по **Принтеры**, откроется папка **Принтеры**.
- 2 Щелкните правой кнопкой мыши значок этого принтера и выберите **Настройка печати**.

Применение драйвера принтера PostScript и драйвера принтера PCL

Унифицированные кнопки

Описанные ниже кнопки имеются на всех вкладках драйвера.

ОК

Щелчком по кнопке сохраняются выполненные изменения и закрывается диалоговое окно Свойства.

Отмена

Щелчком по кнопке диалоговое окно Свойства закрывается без сохранения выполненных изменений.

Применить

Щелчком по кнопке сохраняются выполненные изменения, диалоговое окно Свойства остается открытым.

Справка

При щелчке по кнопке Справка открывается контекстная справка.

Избранная настройка

Данная функция позволяет сохранить текущую настройку. При необходимости сохранить текущую настройку, введите нужные значения и щелкните по кнопке **Добавить**. Настройте нижеуказанные параметры и щелкните по кнопке **ОК**.

- **Имя:** Укажите имя сохраняемого набора настроек.
- **Значок:** Для упрощения идентификации настройки, выберите значок из списка. Выбранный значок появится в списке настроек.
- **Совместное пользование:** Укажите, допускается ли режим пользования сохраняемой настройкой другими пользователями на этом компьютере.
- **Комментарий:** Добавьте короткий комментарий сохраняемого набора настроек.

Затем сохраненную настройку можно будет выбрать в списке. При необходимости изменить сохраненную настройку, щелкните по кнопке **Редактировать**.

Кроме этого можно выбрать шаблонную настройку.

В наличии имеются шаблонные настройки Две страницы, Фото и Оттенки серого.

При выборе в списке быстрых настроек **По умолчанию**, все функции на всех вкладках драйвера возвращаются к значениям, принятым по умолчанию.

■ Картинка принтера

Щелкните по этой кнопке при необходимости показать в секции картинок картинку принтера.

При щелчке по этой кнопке, ее надпись превращается либо в **Картинка бумаги** (если выбрана иная вкладка нежели **Качество**), либо в **Картинка Качество** (если выбрана вкладка **Качество**).



*Кнопка отсутствует на вкладке **Расширенные**.*

■ Картинка бумаги

Щелчком по кнопке в режиме просмотра отображается разбивка бумаги.

При щелчке по этой кнопке, ее надпись превращается в **Картинка принтера**.



*Кнопка отсутствует на вкладке **Качество**.*

■ Картинка Качество

Щелчком по кнопке отображается настройка на вкладке **Качество**.

При щелчке по этой кнопке, ее надпись превращается в **Картинка принтера**.



*Кнопка отображается только при выборе вкладки **Качество**.*

■ По умолчанию

Щелчком по кнопке возобновляются настройки параметров по умолчанию.



*Кнопка отсутствует на вкладке **Расширенные**.*



Щелчком по кнопке возобновляются настройки по умолчанию только на отображаемой вкладке, настройки на остальных вкладках остаются без изменений.

Вкладка Расширенные (только драйвер PostScript)

Пункты на вкладке Расширенные позволяют:

- Разрешить или запретить расширенные функции печати (типа печати буклета)
- Указать метод выхода PostScript
- Указать надо ли печатать сообщения об ошибках печатного задания
- Печатать изображение в зеркальном отображении
- Указать может ли текущая аппликация непосредственно печатать данные PostScript

Вкладка Базовый

Пункты на вкладке Базовый позволяют:

- Ввести ориентацию носителя
- Ввести формат оригинала
- Выбрать выходной формат носителя
- Масштабировать документы
- Ввести источник бумаги
- Ввести тип носителя
- Ввести количество копий

Вкладка Разбивка

Пункты на вкладке Разбивка позволяют:

- Распечатать несколько страниц документа на одну физическую страницу носителя (N страниц на лист)
- Распечатать один экземпляр для масштабирования и распечатать несколько страниц (только драйвер принтера PCL)
- Выбрать печать буклета (если установлен дуплексер)
- Развернуть печатное изображение на 180°
- Указать надо ли печатать пустые страницы (только драйвер принтера PCL)
- Выбрать двустороннюю печать (если установлен дуплексер)
- Настроить поля под переплет
- Настроить позицию печати (только драйвер принтера PCL)

Вкладка Настройка обложки

Пункты на вкладке Настройка обложки позволяют:

- Печатать лицевую и оборотную страницу обложки и промежуточные страницы
- Выбрать нижний податчик, в котором заряжена бумага для печати лицевой и оборотной страницы обложки и промежуточных страниц

Вкладка Водяной знак/Надпечатка



При использовании надпечаток для печатного задания необходимо указать формат и ориентацию бумаги, соответствующие надпечатке. Если в драйвере принтера задан режим печати N страниц на лист или печати буклета, настройка надпечатки не срабатывает.

Настройки функции Водяной знак на вкладке Водяной знак/Надпечатка позволяют:

- Выбрать нужный водяной знак
- Создавать, редактировать или удалять водяные знаки
- Печатать рамки водяных знаков
- Печатать прозрачные (полупрозрачные) водяные знаки
- Распечатать водяной знак только на первой странице
- Распечатать водяной знак на всех страницах

Настройки функции Надпечатка на вкладке Водяной знак/Надпечатка позволяют:

- Выбрать заданную надпечатку
- Добавить или удалить файлы надпечаток
- Создать надпечатку (только драйвер принтера PCL)
- Настроить совмещение печати документа и надпечатки (только драйвер принтера PCL)
- Показать информацию по надпечатке (только драйвер принтера PCL)
- Печатать надпечатку на все страницы, на первой странице, на четные или на нечетные страницы
- Разместить надпечатку на заднем или на переднем плане документа (только драйвер принтера PCL)

Вкладка Качество

Пункты на вкладке Качество позволяют:

- Переключать режимы цветной печати и печати в оттенках серого
- Выбрать настройку цветов принтера (Быстрая настройка цветов)
- Настроить разрешение печати
- Выбрать количество деталей графических узоров (только драйвер принтера PCL)
- Определить метод сжатия изображения (только драйвер принтера PCL)
- Выбрать режим экономичной печати
- Настроить формат загружаемых шрифтов
- Печатать используя шрифты принтера

Вкладка Прочее

Пункты на вкладке Прочее позволяют:

- Отменить при печати разбивку по листам программы Microsoft Excel
- Выбрать режим, при котором белый фон программы Microsoft PowerPoint не закрывает надпечатки (только драйвер принтера PCL)
- Отправить по э-почте извещение о завершении печати
- Показать информацию по версии драйвера принтера

Ограничение функций драйвера принтера, установленных с функцией «Показать и печатать» (Point and Print)

При использовании функции «Показать и печатать» (Point and Print) со следующими комбинациями сервера и клиента, некоторые функции драйвера принтера будут ограничены.

- Комбинации серверов и клиентов
Сервер: Windows Server 2008/Server 2003/XP/2000/Vista
Клиент: Windows Server 2008/Server 2003/XP/2000/Vista
- Ограничения распространяются на следующие функции:
Печать Буклета, Пропустить пустые страницы, Лицевая страница обложки, Обратная страница обложки, Промежуточная страница, Создать надпечатку, Печать надпечаток, Водяной знак

***Применение
программы
Репортер
(только
Windows)***

3

Работа с программой Репортер

Введение

Программа Репортер отображает информацию по текущему статусу принтера.

Программу Репортер можно установить с компакт-диска CD/DVD Utilities and Documentation.

Более подробная информация указана в руководстве Reference Guide на компакт-диске CD/DVD Utilities and Documentation.

Среда

Программа Репортер применима только на компьютерах с операционными системами Windows Server 2008/Vista/XP/Server 2003/2000, подключенных к принтеру через порт Ethernet.

Запуск программы Репортер

Запустите программу Репортер следующим образом:

Windows Server 2008/Vista/XP/Server 2003

*В меню «Пуск» выберите **Все программы, Okidata, OKI C130n Status Monitor** (Репортер OKI C130n), выберите **OKI C130n Status Monitor** (Репортер OKI C130n). Дважды щелкните значок репортера, который отображается на панели задач.*

Windows 2000

*В меню «Пуск» выберите **Программы, Okidata, OKI C130n Status Monitor** (Репортер OKI C130n), выберите **OKI C130n Status Monitor** (Репортер OKI C130n). Дважды щелкните значок репортера, который отображается на панели задач.*

Применение программы Репортер

Вкладка Статус

- **Секция выбора принтера** – Позволяет выбрать принтер, статус которого надо показать. Здесь также отображаются сообщения, выводимые на дисплей выбранного принтера.
- **Рисунок** – В штатном режиме отображается логотип. При выявлении ошибки, появляется картинка принтера, на которой указано место обнаружения неполадки. Наличие красного или желтого фона на картинке, сигнализирует ошибку и приостановку печатного задания.
- **Расширенные настройки** – Щелчком по кнопке **Расширенные настройки** открывается одноименное диалоговое окно. В диалоговом окне Расширенные настройки укажите надо ли запускать программу Репортер автоматически при запуске операционной системы и отправлять уведомление об ошибках по электронной почте.
- **Предупреждения принтера** – Показывает сообщения, предупреждающие например о том, что кончается тонер.
- **Указания по возобновлению печати** – Разъясняет порядок устранения неполадок и возобновления нормального режима печати.

Вкладка Расходный материал

Показывает оставшийся расчетный срок службы конкретного расходного материала в процентах.

- **Восстановить** – Позволяет еще раз проверить и показать статус расходных материалов.



Щелчком по кнопке **Справка** открывается окно справки с объяснением функций программы Репортер. В этой справке указана более подробная информация.



Оставшийся срок службы расходных материалов, отображаемый в процентном выражении программой Репортер, может отличаться от фактического и указывается лишь в качестве информативной величины.

Идентификация предупреждений программы Репортер

При выявлении программой Репортер проблем с печатью, зеленый значок программы на панели задач Windows окрасится в желтый (предупреждение), оранжевый или красный (неполадка) цвет, в зависимости от серьезности проблемы.

Возобновление нормального статуса после предупреждения программы Репортер

При сигнализации программой Репортер проблем с печатью, откройте окно программы Репортер дважды щелкнув по значку программы на панели задач Windows. Программа Репортер выявит какой тип неполадки имеет место.

Завершение программы Репортер

Окно программы Репортер закрывается щелчком по кнопке **Заккрыть**. При необходимости завершить программу Репортер, щелкните правой кнопкой мыши по значку программы на панели задач Windows, а потом щелкните по пункту **Конец**.

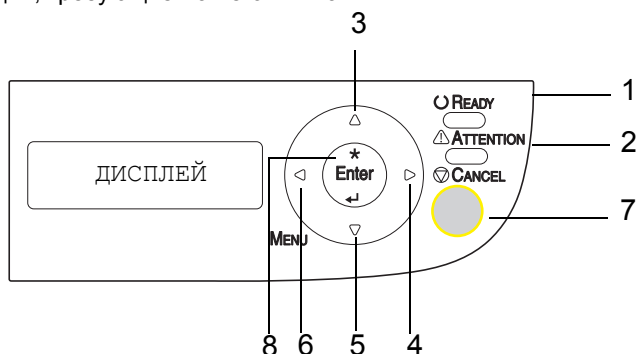
***Панель
управления
принтером
и меню
конфигурации***

4





Панель управления

С помощью панели управления, расположенной на верхней плоскости принтера, можно непосредственно управлять эксплуатацией принтера. На ее дисплее отображаются сообщения о статусе принтера, в том числе ситуации, требующие Вашего внимания.



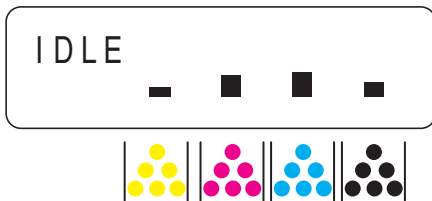
Индикаторы и кнопки на панели управления

Номер	Индикатор	Не горит	Горит
1		Принтер не готов к загрузке данных.	Принтер готов к загрузке данных.
2		Принтер не требует внимания персонала.	Принтер требует внимания персонала (как правило на дисплее параллельно высвечивается сообщение о статусе).

Номер	Кнопка	Функция
3		<ul style="list-style-type: none"> ■ Позволяет двигаться вверх в структуре меню ■ На уровне опции, вводимой с помощью символов, показывает предыдущие доступные символы
4		<ul style="list-style-type: none"> ■ Позволяет двигаться вправо в структуре меню ■ Позволяет двигаться вправо в доступных опциях
5		<ul style="list-style-type: none"> ■ Позволяет двигаться вниз в структуре меню. ■ На уровне опции, вводимой с помощью символов, показывает следующие доступные символы
6		<ul style="list-style-type: none"> ■ Позволяет двигаться влево в структуре меню ■ Позволяет двигаться влево в доступных опциях
7	CANCEL	<ul style="list-style-type: none"> ■ Закрывает текущее меню ■ Позволяет отменить одно или все текущие распечатываемые или обрабатываемые задания: <ol style="list-style-type: none"> 1. Нажмите кнопку Cancel. 2. Путем нажатия кнопки ► или ◄ выберите либо CANCEL JOB/CURRENT (Отменить задание/Текущее), либо CANCEL JOB/ALL (Отменить задание/Все). 3. Нажмите кнопку ENTER. Печатное задание (задания) будет отменено.
8	ENTER 	<ul style="list-style-type: none"> ■ Покажет систему меню. ■ Позволяет двигаться вниз в структуре меню. ■ Подтверждает текущую опцию

Индикаторы состояния тонера

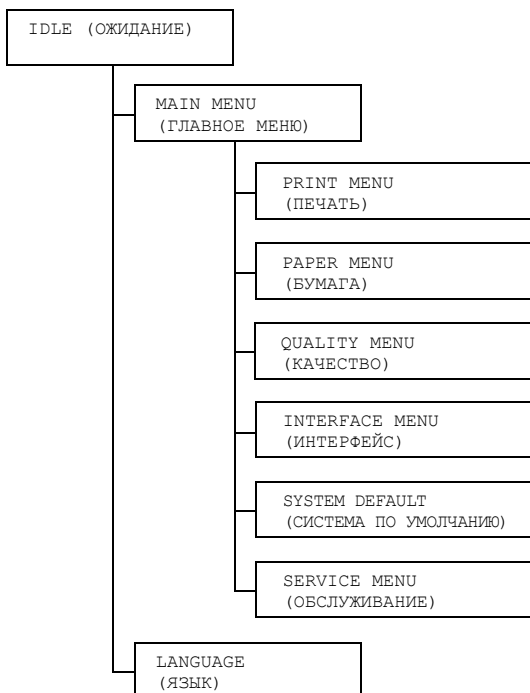
Показанные на следующем рисунке индикаторы сигнализируют оставшийся объем желтого (Y), малинового (M), бирюзового (C) или черного (K) тонера.



Перечень меню конфигурации

Доступные с панели управления меню конфигурации принтера имеют следующую структуру.

Меню

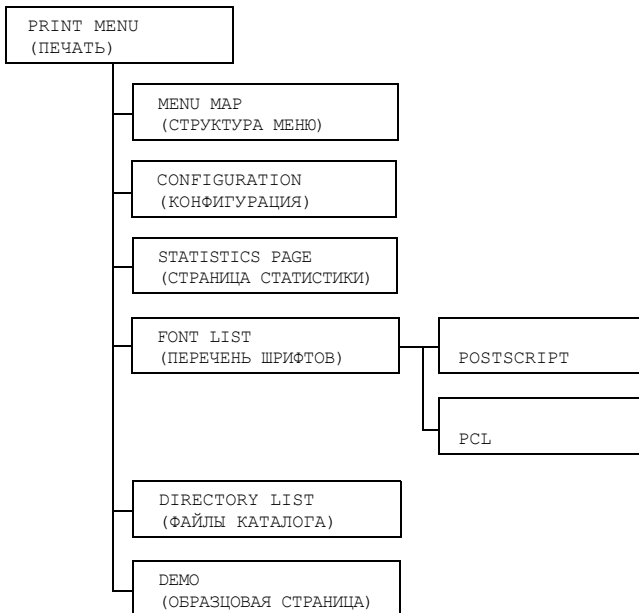


Если пункт MAIN MENU/SYSTEM DEFAULT/SECURITY/CONFIG/ENABLE (Главное меню/Система по умолчанию/Безопасность/Конфигурация/Разрешить) настроен на ON (Вкл.), то главное меню открывается лишь после ввода пароля пользователя или пароля администратора. Открываемое меню зависит от уровня заданного пароля. Более подробная информация по паролям по умолчанию указана в разделе «Меню SYSTEM DEFAULT» на странице 4-21.

Меню MAIN MENU

Меню PRINT MENU (Печать)

Меню позволяет распечатать информацию по принтеру, например страницу конфигурации или образцовую страницу.





Заводские настройки по умолчанию указаны жирным шрифтом.

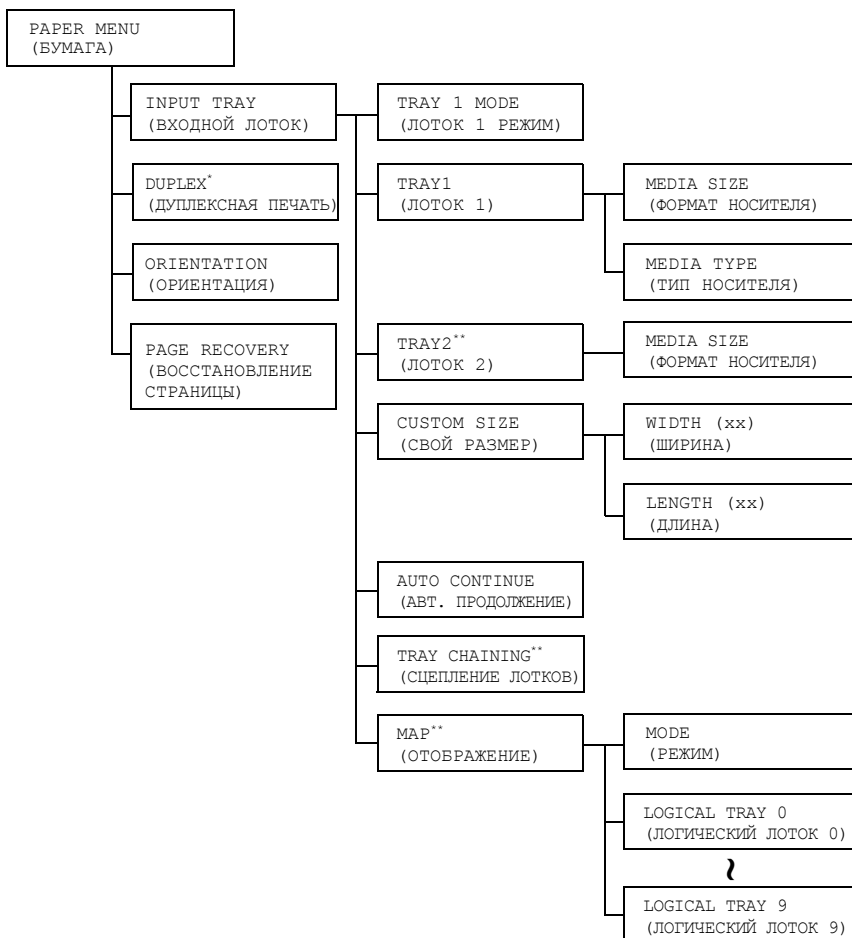
MENU MAP (Структура меню)	Настройки	YES /NO (Да/Нет)	
	Распечатается структура меню.		
CONFIGURATION (Конфигурация)	Настройки	YES /NO (Да/Нет)	
	Распечатается Страница конфигурации.		
STATISTICS PAGE (Страница статистики)	Настройки	YES /NO (Да/Нет)	
	Распечатается страница статистических данных, например по количеству распечатанных принтером страниц.		
FONT LIST (Перечень шрифтов)	POST SCRIPT	Настройки	YES /NO (Да/Нет)
		Распечатается список шрифтов PostScript.	
	PCL	Настройки	YES /NO (Да/Нет)
		Распечатается список шрифтов PCL.	
DIRECTORY LIST (Файлы каталога)	Настройки	YES /NO (Да/Нет)	
	Распечатается список каталогов на карте памяти Flash.		
DEMO (Образцовая страница)	Настройки	YES /NO (Да/Нет)	
	Распечатается Образцовая страница.		



Оставшийся объем расходных материалов и данные по заполнению страницы на вкладке статических данных могут отличаться от фактических и их следует принимать лишь в качестве информативных.

Меню PAPER MENU

Меню позволяет настроить используемую для печати бумагу.






* Данный пункт отображается лишь при наличии установленного опционального дуплексера (устройства двусторонней печати).

** Данные пункты отображаются лишь в случае наличия установленного опционального нижнего податчика.



Все настройки по умолчанию указаны жирным шрифтом.

INPUT TRAY (Входной лоток)	TRAY 1 MODE (Лоток 1 Режим)	Настройки	AUTO /CASSETTE (Авто/Кассета)
	<p>При печати из Лотка 1 можно выбрать приоритет формата и типа бумаги, настроенного либо в драйвере, либо на панели управления по пунктам MEDIA SIZE (Формат носителя) и MEDIA TYPE (Тип носителя) в меню MAIN MENU/PAPER MENU/INPUT TRAY/TRAY 1 (Главное меню/Бумага/Входной лоток/Лоток 1).</p> <p>При выборе AUTO, в качестве приоритетных принимаются настройки в драйвере принтера.</p> <p>При выборе CASSETTE, печать включается лишь в случае совпадения всех настроек в драйвере принтера и на панели управления.</p>		
TRAY1 (Лоток 1)	MEDIA SIZE (Формат носителя)	Настройки	LETTER /LEGAL 14/EXECUTIVE/ A4 /A5/B5/B5 (ISO)/STATEMENT/LEGAL 13/LEGAL 13.5/CUSTOM (Свой)
		<p>Настройте формат бумаги, заряженной в Лотке 1.</p> <p> <i>Настройка по умолчанию в Северной Америке LETTER. Настройка по умолчанию в остальных регионах A4.</i></p>	
	MEDIA TYPE (Тип носителя)	Настройки	PLAIN PAPER /LABELS/LETTERHEAD/POSTCARD/THICK1/THICK2 (Канцелярская бумага/Этикетки/Фирменная/Открытки/Толстая 1/Толстая 2)
		<p>Настройте тип носителя, заряженного в Лотке 1.</p>	

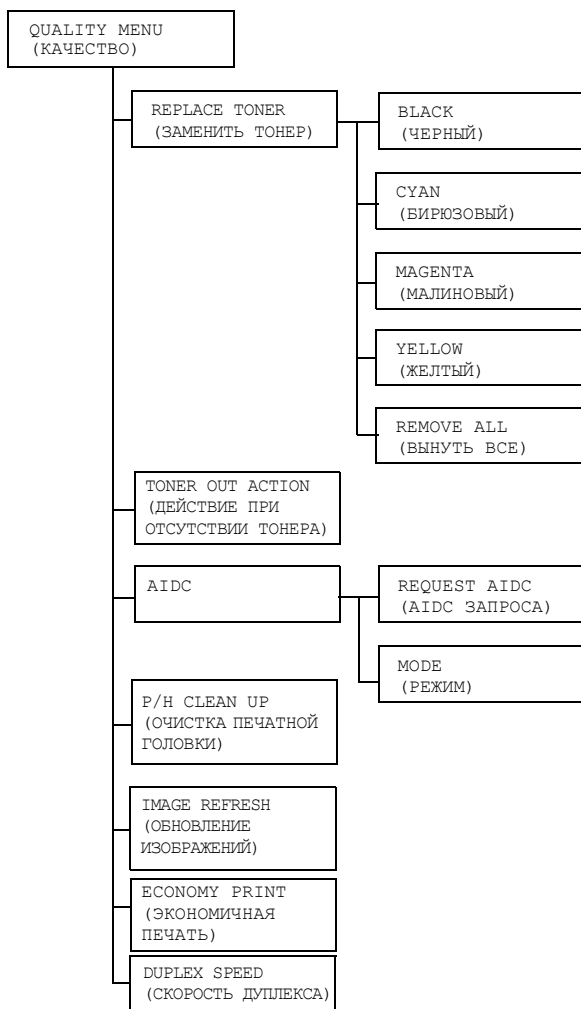
INPUT TRAY (Входной лоток)	TRAY2 (Лоток 2)	MEDIA SIZE (Формат носителя)	Настройки	LETTER/A4
			<p>Настройте формат бумаги, заряженной в Лотке 2.</p> <p> <i>Настройка по умолчанию в Северной Америке LETTER. Настройка по умолчанию в остальных регионах A4.</i></p>	
CUSTOM SIZE (Свой размер)	WIDTH (xx) (Ширина (xx))	WIDTH (xx) (Ширина (xx))	Настройки	92–216 мм (3.63–8.50 дюйма)* * По размерам в дюймах на дисплее не отображается десятичный знак. Например 3,63 дюйма отображается как 363.
			<p>Укажите ширину заряженной в Лотке 1 бумаги своего размера.</p> <p> <i>В моделях для Северной Америки размеры указываются в дюймах, а пункт соответственно как WIDTH (IN) (Ширина (дюйм)). В моделях для остальных регионов размеры указываются в мм, а пункт соответственно как WIDTH (MM) (Ширина (мм)).</i></p>	

INPUT TRAY (Входной лоток)	CUSTOM SIZE (Свой размер)	LENGTH (xx) (Длина (xx))	Настройки	<p>■ По канцелярской бумаге 195–356 мм (7.69–14.01 дюйма)*</p> <p>■ По толстой бумаге 184–297 мм (7.24–11.70 дюйма)*</p> <p>* По размерам в дюймах на дисплее не отображается десятичный знак.</p> <p>Например 7,69 дюйма отображается как 769.</p>
			<p>Укажите длину заряженной в Лотке 1 бумаги своего размера.</p> <p> <i>В моделях для Северной Америки размеры указываются в дюймах, а пункт соответственно как LENGTH (IN) (Длина (дюймов)). В моделях для остальных регионов размеры указываются в мм, а пункт соответственно как LENGTH (MM) (Длина (мм)).</i></p>	
AUTO CONTINUE (Авт. продолжение)		Настройки	ON / OFF (Вкл./Выкл.)	
		<p>При выборе OFF, сигнализируется ошибка в случае когда фактический формат заряженной бумаги не соответствует формату, заданному в драйвере принтера.</p> <p>При выборе ON, ошибка в случае несоответствия фактического формата заряженной бумаги формату, заданному в драйвере принтера, не сигнализируется.</p>		
TRAY CHAINING (Сцепление лотков)		Настройки	YES / NO (Да/Нет)	
		<p>При выборе YES в случае опорожнения заданного лотка в процессе печати, автоматически включается подача из другого лотка, в котором заряжена бумага идентичного формата.</p> <p>При выборе NO в случае опорожнения заданного лотка, печать прекращается.</p>		

INPUT TRAY (Входной лоток)	MAP (Отображение)	MODE (Режим)	Настройки	ON/OFF (Вкл./Выкл.)
			Позволяет включить или выключить функцию Отображения лотков.	
		LOGICAL TRAY 0-9 (Логический лоток 0-9)	Настройки	PHYSICAL TRAY 1 / PHYSICAL TRAY 2 (Физический лоток 1/ Физический лоток 2)
		Выберите лоток (Лоток 1 или 2), который будет применен для печати при получении принтером задания от драйвера принтера иного изготовителя. PHYSICAL TRAY 2 принят по умолчанию для LOGICAL TRAY 2 (Логического лотка 2). Для остальных логических лотков по умолчанию принят PHYSICAL TRAY 1.		
DUPLEX	Настройки	OFF / SHORTEGE / LONGEDGE (Выкл./Короткая кромка/Длинная кромка)		
	При выборе LONGEDGE, двусторонняя печать осуществляется с учетом сшивания документа в книжной ориентации. При выборе SHORTEGE, двусторонняя печать осуществляется с учетом сшивания документа в альбомной ориентации.			
ORIENTATION (Ориентация)	Настройки	PORTRAIT / LANDSCAPE (Книжная/Альбомная)		
	Предназначена для выбора ориентации носителя.			
PAGE RECOVERY (Восстановление страницы)	Настройки	ON / OFF (Вкл./Выкл.)		
	Позволяет выбрать, будет ли страница печататься снова после удаления застрявшей бумаги.			
	При выборе ON, застрявшая страница распечатается снова. При выборе OFF, печать продолжается со следующей страницы, застрявшая страница повторно не распечатывается.			

Меню QUALITY MENU


Меню позволяет настроить параметры качества печати.





Все заводские настройки по умолчанию указаны жирным шрифтом.

REPLACE TONER (Заменить тонер)	BLACK (Черный)	Настройки	YES /NO (Да/Нет)
		При выборе YES , карусель развернется на черный тонер-картридж, который можно будет заменить. Более подробная информация по замене тонера указана в разделе «Замена тонер-картриджа» на странице 6-4.	
	CYAN (Бирюзовый)	Настройки	YES /NO (Да/Нет)
		При выборе YES , карусель развернется на бирюзовый тонер-картридж, который можно будет заменить. Более подробная информация по замене тонера указана в разделе «Замена тонер-картриджа» на странице 6-4.	
	MAGENTA (Малиновый)	Настройки	YES /NO (Да/Нет)
		При выборе YES , карусель развернется на малиновый тонер-картридж, который можно будет заменить. Более подробная информация по замене тонера указана в разделе «Замена тонер-картриджа» на странице 6-4.	
YELLOW (Желтый)	Настройки	YES /NO (Да/Нет)	
	При выборе YES , карусель развернется на желтый тонер-картридж, который можно будет заменить. Более подробная информация по замене тонера указана в разделе «Замена тонер-картриджа» на странице 6-4.		
REMOVE ALL (Вынуть все)	Настройки	YES /NO (Да/Нет)	
	При выборе YES , принтер перейдет в режим выемки всех тонеров. Этот режим предназначен для замены всех тонер-картриджей одновременно. Более подробная информация по замене всех тонер-картриджей указана в разделе «Замена всех тонер-картриджей одновременно» на странице 6-10.		
TONER OUT ACTION (Действие при отсут- ствии тонера)	Настройки	STOP /CONTINUE (Стоп/Продолжать)	
	При выборе STOP , печать после опорожнения тонер-картриджа прекращается. При выборе CONTINUE , печать будет продолжена даже при пустом тонер-картридже.		

AIDC	REQUEST AIDC	Настройки	YES / NO (Да/Нет)
		При выборе YES, выполняется процедура доводки изображения.	
	MODE (Режим)	Настройки	ON / OFF (Вкл./Выкл.)
		При выборе ON , выполняется доводка изображения. При выборе OFF, доводка изображения не выполняется.	
P/H CLEAN UP (Очистка печатной головки)	Настройки	YES / NO (Да/Нет)	
	<p>При выборе YES, принтер перейдет в режим Очистки печатной головки.</p> <p>Режим Очистка печатной головки намного упрощает порядок очистки пользователем глазка печатной головки.</p> <p>Автоматическая очистка глазка печатной головки не предусмотрена. Более подробная информация по очистке глазка печатной головки указана в разделе «Очистка глазка печатной головки» на странице 7-9.</p>		
IMAGE REFRESH (Обновление изображений)	Настройки	ON / OFF (Вкл./Выкл.)	
	<p>Используйте, когда на изображениях время от времени появляются тонкие линии.</p> <p> <i>Использование функции IMAGE REFRESH (ОБНОВЛЕНИЕ ИЗОБРАЖЕНИЙ) приводит к расходу тонера.</i></p>		
ECONOMY PRINT (Экономичная печать)	Настройки	ON / OFF (Вкл./Выкл.)	
	<p>Позволяет выбрать режим печати графики с меньшей насыщенностью, которая является следствием расхода на печать меньшего количества тонера.</p> <p>При выборе ON, на печать будет расходоваться меньшее количество тонера.</p> <p>При выборе OFF, количество тонера на печать не ограничивается.</p>		
DUPLEX SPEED (Скорость дуплекса)	Настройки	AUTOMATIC / SPEED / QUALITY (Автоматически/Скорость/Качество)	
		<p>Позволяет выбрать скорость двусторонней печати.</p> <p>При выборе AUTOMATIC, скорость печати принимается автоматически.</p> <p>При выборе SPEED, приоритетной является скорость печати, однако это может ухудшить качество печати.</p> <p>При выборе QUALITY, приоритетным является качество печати, поэтому скорость печати будет уменьшена в целях улучшения ее качества.</p>	

Меню INTERFACE MENU

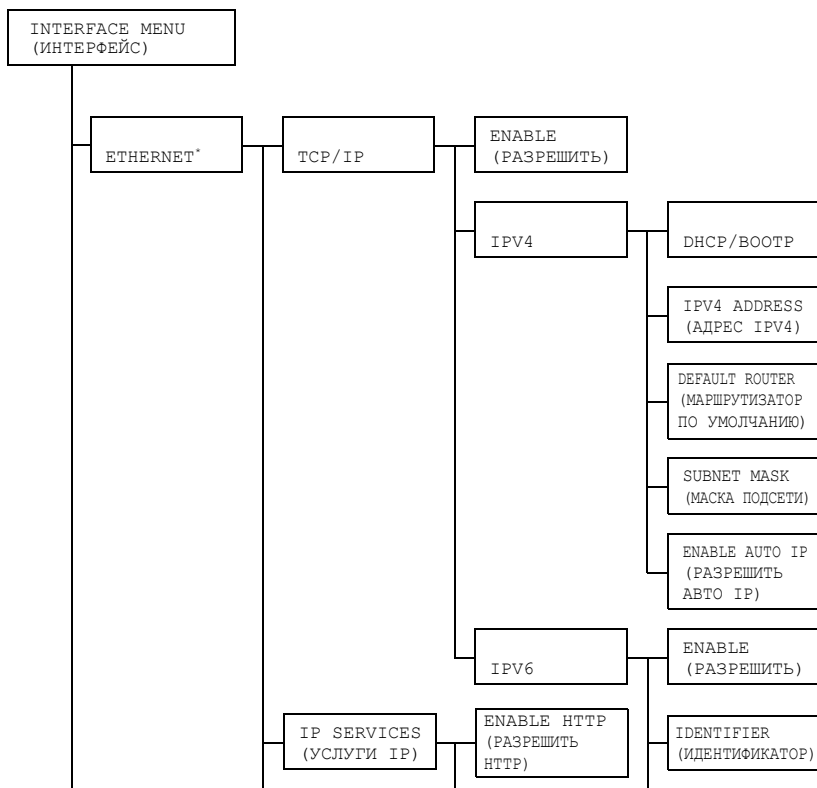
Меню предназначено для настройки интерфейса.

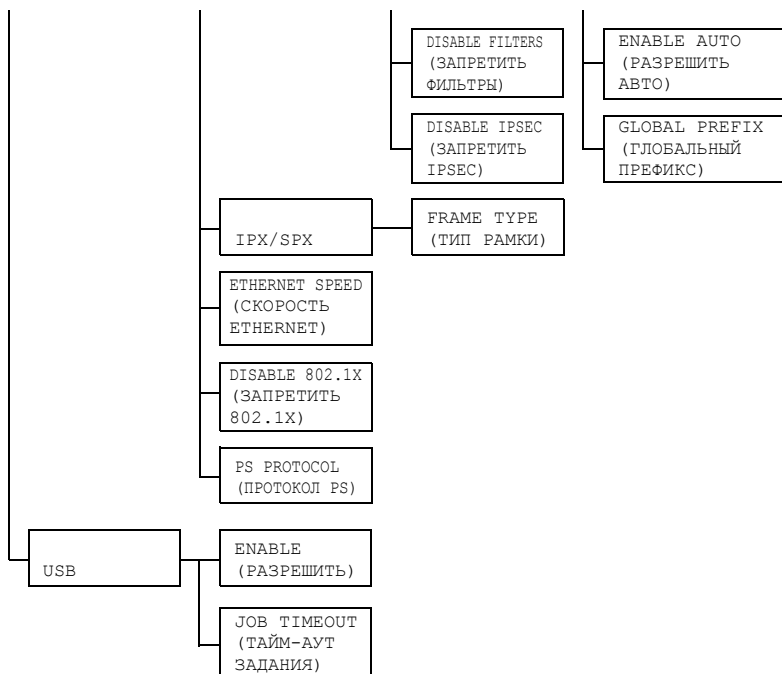
При изменении какой-либо настройки в пункте ETHERNET (например адреса TCP/IP), необходимо выполнить перезагрузку принтера.

При выходе из меню конфигурации после изменения настройки (путем нажатия клавиши **+**) появится приведенное ниже сообщение. Выберите YES (Да) и путем нажатия кнопки **Enter** перезагрузите принтер.

REBOOT
*YES

Допускается также выключить принтер и снова включить его спустя несколько секунд.





* Если пункт MAIN MENU/SYSTEM DEFAULT/SECURITY/CONFIG/ENABLE (Главное меню/Система по умолчанию/Безопасность/Конфигурация/Разрешить) настроен на ON (Вкл.), то это меню открывается лишь после ввода пароля администратора.

Более подробная информация о пароле администратора по умолчанию указана в разделе «Меню SYSTEM DEFAULT» на странице 4-21.



Все заводские настройки по умолчанию указаны жирным шрифтом.

ETHER- NET	TCP/IP	ENABLE (Разрешить)	Настройки	YES / NO (Да/Нет)	
			При выборе YES , TCP/IP разрешается.		
			При выборе NO , TCP/IP запрещается.		
		IPV4	DHCP/ BOOTP	Настройки	YES / NO (Да/Нет)
				Позволяет указать, нужно ли автоматически получать IP-адрес.	
				При выборе YES , IP-адрес будет получен автоматически. При выборе NO , IP-адрес автоматически получен не будет.	
IPV4 ADDRESS (Адрес IPv4)		Настройки	192 . 168 . 001 . 002		
		Позволяет настроить адрес IPv4 принтера для его эксплуатации в сети. Значения введите кнопками ▲ , ▼ , ◀ , и ▶ . При вводе IP-адреса вручную, пункт DHCP/BOOTP автоматически настраивается на NO (Нет).			
DEFAULT ROUTER (Маршру- тизатор по умолча- нию)		Настройки	000 . 000 . 000 . 000		
		Позволяет ввести адрес IPv4 маршрутизатора, если он в сети имеется. Значения введите кнопками ▲ , ▼ , ◀ , и ▶ .			
SUBNET MASK (Маска подсети)		Настройки	000 . 000 . 000 . 000		
		Позволяет ввести маску подсети для эксплуатации принтера в сети. Значения введите кнопками ▲ , ▼ , ◀ , и ▶ .			

ETHER- NET	TCP/IP	IPV4	ENABLE AUTO IP (Разрешить авто IP)	Настройки	YES /NO (Да/Нет)	
		<p>Позволяет выбрать возможность автоматического закрепления адреса IPv4 при настройке DHCP/BOOTP при неработающем PING, ARP или при отсутствии отклика.</p> <p>При выборе YES, IP-адрес будет получен автоматически.</p> <p>При выборе NO, IP-адрес автоматически получен не будет.</p>				
		IPV6	ENABLE (Разрешить)	Настройки	YES /NO (Да/Нет)	
		<p>При выборе YES, IPv6 разрешается.</p> <p>При выборе NO, IPv6 запрещается.</p>				
			IDENTIFIER (Идентификатор)	Показывает адрес Link-Local.		
	IP SERVICES (Услуги IP)	ENABLE HTTP (Разрешить HTTP)	ENABLE AUTO (Разрешить авто)	Настройки	YES /NO (Да/Нет)	
			<p>При выборе YES, автоматическая конфигурация IPv6 разрешается.</p> <p>При выборе NO, автоматическая конфигурация IPv6 запрещается.</p>			
			GLOBAL PREFIX (Глобальный адрес)	Показывает глобальный адрес.		
			<p>При выборе YES, HTTP разрешается.</p> <p>При выборе NO, HTTP запрещается.</p>			

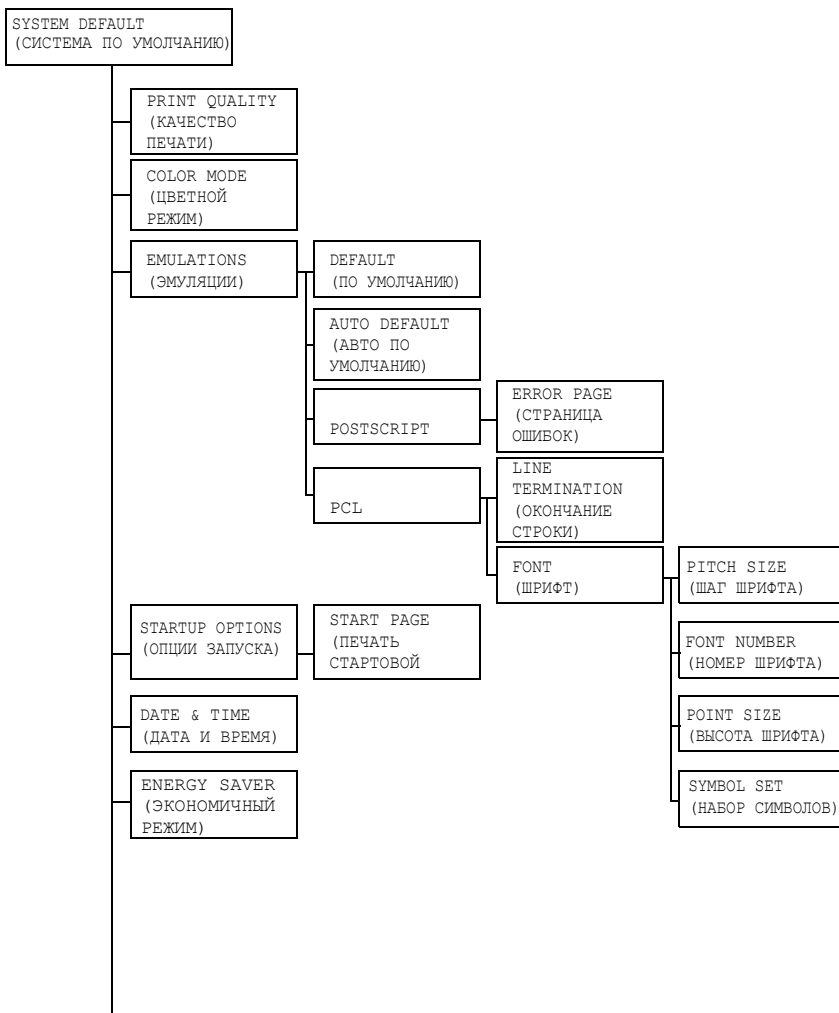
ETHER- NET	IP SER- VICES (Услуги IP)	DISABLE FILTERS (Запретить фильтры)	Настройки	YES/ NO (Да/Нет)
			При выборе YES, фильтр разрешается. При выборе NO, фильтр запрещается.	
		DISABLE IPSEC (Запретить IPSec)	Настройки	YES/ NO (Да/Нет)
			При выборе YES, IPSec разрешается. При выборе NO, IPSec запрещается.	
	IPX/ SPX	FRAME TYPE (Тип рамки)	Настройки	AUTO /802.2/802.3/ ETHER II/SNAP
			Позволяет ввести применение протокола в NetWare.	
	ETHER- NET SPEED (Скорость Ethernet)	Настройки	AUTO /100 FULL DUPLEX/100 HALF DUPLEX/10 FULL DUPLEX/10 HALF DUPLEX (Авто/100 Полный дуплекс/ 100 Полудуплекс/10 Полный дуплекс/ 10 Полудуплекс)	
		Позволяет ввести скорость передачи сети и метод передачи при двусторонней коммуникации.		
DIS- ABLE 802.1X (Запре- тить 802.1X)	Настройки	YES/ NO (Да/Нет)		
	При выборе YES, функция IEEE802.1x разрешается. При выборе NO, функция IEEE802.1x запрещается.			
PS PROTO- COL	Настройки	BINARY /QUOTED BINARY		
	Позволяет выбрать получение заданий PostScript в бинарном или в символьном формате.			
USB	ENABLE (Разре- шить)	Настройки	YES /NO (Да/Нет)	
		При выборе YES, USB разрешается. При выборе NO, USB запрещается.		
	JOB TIME- OUT (Тайм-аут задания)	Настройки	0- 60 -999	
		Позволяет ввести продолжительность тайм-аута (в секундах) по истечении которого истечет задержка получения задания при использовании USB.		

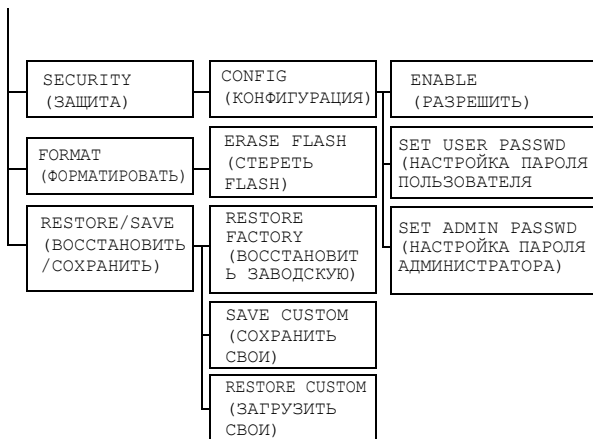
Меню SYSTEM DEFAULT

Меню позволяет настроить порядок эксплуатации принтера, например время, по истечению которого принтер переходит в Экономичный режим.



Если пункт MAIN MENU/SYSTEM DEFAULT/SECURITY/CONFIG/ENABLE (Главное меню/Система по умолчанию/Безопасность/Конфигурация/Разрешить) настроен на ON (Вкл.), то это меню открывается лишь после ввода пароля администратора.








Все настройки по умолчанию указаны жирным шрифтом.

PRINT QUALITY (Качество печати)	Настройки	HIGH /STANDARD (Высокое/Стандартное)
	Позволяет выбрать качество печати.	
COLOR MODE (Цветной режим)	Настройки	COLOR /GRAYSCALE (Цвета/Оттенки серого)
	Позволяет выбрать режим печати – цветной или в оттенках серого.	
<p><i>Настройка цветного режима в драйвере принтера принимается в качестве приоритетной по отношению к настройке по этому пункту меню.</i></p>		

EMULATIONS (Эмуляции)	DEFAULT (По умолчанию)	Настройки	AUTOMATIC /POSTSCRIPT/PCL5/ PCL XL/HEX DUMP		
		Позволяет выбрать язык эмуляции принтера. При выборе AUTOMATIC , принтер автоматически выберет язык эмуляции принтера из потока данных.			
	AUTO DEFAULT (Авто по умолчанию)	Настройки	PCL5 /POSTSCRIPT		
		Предназначен для выбора языка описания принтера, если его можно идентифицировать по данным.			
	POST- SCRIPT	ERROR PAGE (Страница ошибок)	Настройки	ON/ OFF (Вкл./Выкл.)	
			Позволяет выбрать будет ли распечатана страница ошибок в случае выявления ошибки PostScript.		

EMULA- TIONS (Эмуля- ции)	PCL	LINE TERMINA- TION (Окончание строки)	Настройки	CR=CR LF=CRLF/ CR=CR LF=LF/ CR=CRLF LF=LF/ CR=CRLF LF=CRLF		
			Позволяет выбрать определение кода CR/LF языка PCL.			
		FONT (Шрифт)	PITCH SIZE (Шаг шрифта)	Настройки	44-1000-9999	
				Позволяет ввести размеры растрового шрифта языка PCL.		
			FONT NUMBER (Номер шрифта)	Настройки	0-32767	
				Позволяет ввести шрифт, применяемый языком PCL. Отображаемый номер шрифта отвечает перечню шрифтов PCL. Инструкция по печати перечня шрифтов указана в разделе «Меню PRINT MENU (Печать)» на странице 4-6.		
POINT SIZE (Высота шрифта)	Настройки	400-1200- 99975				
	Позволяет ввести размеры контурного шрифта языка PCL.					
		SYMBOL SET (Набор символов)	Позволяет ввести набор символов, применяемый языком PCL. Настройкой по умолчанию является PC8.			
STARTUP OPTIONS (Опции запуска)	START PAGE (Печать стартовой страницы)	Настройки	YES/NO (Да/Нет)			
		Позволяет выбрать, надо ли после включения принтера печатать вводную страницу. При выборе YES, после включения принтера печатается вводная страница. При выборе NO, вводная страница не печатается.				

DATE & TIME (Дата и время)	Настройки	ГГГГММДД:ЧЧММСС	
	Позволяет настроить дату и время на встроенных часах принтера. Показ настройки происходит в следующей последовательности: год, месяц, день: часы, минуты, секунды.		
ENERGY SAVER (Экономичный режим)	Настройки	15 MINUTES / 30 MINUTES / 1 HOUR / 2 HOURS (15 минут/30 минут/1 час/2 часа)	
	Позволяет настроить время, по истечению которого принтер переходит в Экономичный режим.  2 HOURS предусмотрено лишь в моделях с питанием от сети напряжением 120 В.		
SECURITY (Защита)	CONFIG (Конфигурация)	ENABLE (Разрешить)	Настройки ON/OFF (Вкл./Выкл.) Позволяет выбрать возможность защиты меню паролем. При выборе ON, все меню защищены паролем.
		SET USER PASSWD (Настройка пароля пользователя)	Настройки: 1 Позволяет выбрать пароль, разрешающий показ пользовательских меню. Заданный пароль применяется только в случае когда пункт MAIN MENU/SYSTEM DEFAULT/SECURITY/CONFIG/ENABLE(Главное меню/Система по умолчанию/Безопасность/Конфигурация/Разрешить) настроен на ON (Вкл.). В составе пароля допускается не более 16 знаков.  Пустые пароли запрещены.

		SET ADMIN PASSWD (Настройка пароля админи- стратора)	<p>Настройки: последние шесть цифр MAC-адреса принтера.</p> <p>Позволяет выбрать пароль, разрешающий показ администраторских меню. Заданный пароль применяется только в случае когда пункт MAIN MENU / SYSTEM DEFAULT / SECURITY / CONFIG / ENABLE (Главное меню/ Система по умолчанию/Безопасность/ Конфигурация/Разрешить) настроен на ON (Вкл.).</p> <p>В составе пароля допускается не более 16 знаков.</p> <p> Пустые пароли запрещены.</p>
FORMAT (Формати ровать)	ERASE FLASH (Стереть Flash)	Настройки	YES / NO (Да/Нет)
		<p>Позволяет настроить надо ли инициировать память Flash RAM.</p> <p>При выборе YES, иницируется память Flash RAM.</p>	
RESTORE /SAVE (Восста- новить/ Сохра- нить)	RESTORE FACTORY (Восста- новить за- водскую)	Настройки	YES / NO (Да/Нет)
		<p>Позволяет выбрать восстановление заводских настроек всех пунктов меню.</p> <p>При выборе YES, будет восстановлена заводская настройка по умолчанию всех пунктов меню.</p>	
	SAVE CUSTOM (Сохранить свои)	Настройки	YES / NO (Да/Нет)
		<p>Позволяет сохранить все измененные пункты меню.</p> <p>При выборе YES (Да), все изменения сохраняются.</p>	
RESTORE CUSTOM (Загрузить свои)	RESTORE CUSTOM (Загрузить свои)	Настройки	YES / NO (Да/Нет)
		<p>Позволяет отредактировать пункты меню согласно сохраненным настройкам.</p> <p>При выборе YES, принимается сохраненная настройка пунктов меню.</p>	

Меню SERVICE MENU

Меню позволяет сервисному мастеру настроить принтер и выполнить регламентные работы. Меню не предназначено для пользователей.

Меню LANGUAGE MENU

<p>ENGLISH/FRENCH/ GERMAN/SPANISH/ ITALIAN/ PORTUGUESE/DUTCH/ CZECH/POLISH</p>	<p>Язык показа меню и сообщений на дисплее можно настроить на один из имеющихся языков в меню.</p> <p>По умолчанию принят English.</p> <p>Названия языков отображаются на дисплее на соответствующих языках, например GERMAN отображается как DEUTSCH.</p>
--	--

***Обращение
с носителями***

5



Печатные носители

Спецификация

Носители	Форматы носителей		Лоток*	Двустор. печать
	Дюймы	Миллиметры		
Letter	8,5 × 11,0	215,9 × 279,4	1/2	Да
Legal	8,5 × 14,0	215,9 × 355,6	1	Нет
Statement	5,5 × 8,5	140,0 × 216,0	1	Нет
Executive	7,25 × 10,5	184,0 × 267,0	1	Нет
A4	8,2 × 11,7	210,0 × 297,0	1/2	Да
A5	5,9 × 8,3	148,0 × 210,0	1	Нет
B5	7,2 × 10,1	182,0 × 257,0	1	Нет
B5 (ISO)	6,9 × 9,8	176,0 × 250,0	1	Нет
Legal 13	8,5 × 13,0	216,0 × 330,0	1	Нет
Legal 13.5	8,5 × 13,5	215,9 × 342,9	1	Нет
Свой, не менее**	3,6 × 7,7	92,0 × 195,0	1	Нет
Свой, не более**	8,5 × 14,0	216,0 × 356,0	1	Нет

Примечания: * Лоток 1 = Многофункциональный
Лоток 2 = Только канцелярская бумага и бланки
** При применении толстого картона
Размеры не менее 92,0 × 184,0 мм (3,6 × 7,25 дюйма).
Размеры не более 216,0 × 297,0 мм (8,5 × 11,7 дюйма).



Размеры пользовательских печатных носителей должны находиться в пределах указанных в таблице, ввести их надо в драйвере принтера.

Виды носителей

Прежде чем приобретать большое количество носителей, распечатайте на образцы этих носителей несколько пробных документов для проверки качества печати.

Носители храните в фирменной упаковке, в горизонтальной плоскости вплоть до их зарядки в устройство.

Канцелярская бумага

Емкость	Лоток 1	До 200 листов, в зависимости от плотности бумаги
	Лоток 2	До 500 листов, в зависимости от плотности бумаги
Ориентация	Печатной стороной вверх	
Печатный носитель в драйвере	Канцелярская	
Плотность	60–90 г/м ² (16–24 фн)	
Двусторонняя печать	Для автоматической двусторонней печати применима только канцелярская бумага формата А4 или Letter.	

Применяйте канцелярскую бумагу

- Предназначенную для печати на офисных лазерных принтерах, например обычную или рециклированную канцелярскую бумагу

Примечание

Не применяйте следующие печатные носители, которые могут ухудшить качество печати, застрять в устройстве или привести к выходу устройства из строя.

НЕ применяйте носители

- Со специальными слоями (копирку или бумагу пропитанную краской)
- Бумагу с копировальным слоем
- Неутвержденные носители для термоперевода (с теплочувствительным слоем, бумага для термопечати, переводная термобумага)
- Переводные картинки
- Самокопировальная бумага
- Специальные носители для струйных принтеров (весьма тонкая бумага, глянцевая пленка, почтовые открытки и т.п.)

- Уже отпечатанные на принтере, копиере или факсе
- Покрытые слоем пыли
- Мокрые (или влажные)



Храните носители в помещении при относительной влажности от 15 % до 85 %. На влажной или мокрой бумаге тонер плохо закрепляется.

- Многослойные
- С клейким слоем
- Загнутые, скомканные, свернутые, с рельефом, скрученные или волнистые
- Перфорированные, дырчатые или надорванные
- Слишком гладкие, шероховатые или рельефные
- Разной плотности лицевой и оборотной стороны (тисненые)
- Слишком тонкие или слишком толстые
- Прихваченные статическим разрядом
- С позолотой или фольгой, слишком светлые
- Термочувствительные или не выносящие температуру закрепления 180 °C (356 °F)
- Неправильной формы (разной ширины или срезанные наискось)
- Склеенные клеем или скотчем, скрепленные скрепками, кнопками, лентами, пружинами, пуговицами и т.п.
- Отбеленные хлором
- Любые другие неутвержденные носители

Толстый картон

Бумага плотностью более 90 г/м² (24 фн) считается толстым картоном. Попробуйте печатать на все виды толстого картона и убедитесь в достаточной скорости и качестве печати, а также в отсутствии сдвигов изображения на странице.

Емкость	Лоток 1	До 50 листов, в зависимости от толщины
	Лоток 2	Не поддерживается
Ориентация	Печатной стороной вверх	
Печатный носитель в драйвере	Толстая 1 (91–163 г/м ²) Толстая 2 (164–209 г/м ²)	
Плотность	91–209 г/м ² (25–55,9 фн)	
Двусторонняя печать	Не поддерживается	

НЕ применяйте толстый картон

- В лотке вперемешку с другими типами печатных носителей (которые могут застрять)

Самоклейкие этикетки

Лист этикеток состоит из самой этикетки (печатная сторона), клеевого слоя и бумаги-подкладки.

- Свойства самоклеящейся этикетки должны отвечать требуемым свойствам канцелярской бумаги.
- Самоклеящиеся этикетки должны покрывать всю площадь бумаги-подкладки, не допускается наличие открытого клеевого слоя.

На листы самоклеящихся этикеток можно печатать в режиме сплошной печати. Однако это может отразиться на подаче листов, надежность которой зависит от свойств материала и условий окружающей среды. При наличии сбоев, отмените режим сплошной печати и загружайте в устройство листы этикеток поштучно.

Разбивку страницы сначала проверьте на листе канцелярской бумаги. Дополнительная информация по печати на самоклеящиеся этикетки может иметься в инструкции к программе печати.

Емкость	Лоток 1	До 50 листов этикеток, в зависимости от толщины
	Лоток 2	Не поддерживается
Ориентация	Печатной стороной вверх	
Печатный носитель в драйвере	Этикетки	
Двусторонняя печать	Не поддерживается	

Применяйте листы самоклеящихся этикеток

- Утвержденные для печати на лазерных принтерах

НЕ применяйте листы самоклеящихся этикеток

- С которых этикетки сами отклеиваются или явно отстают от клеевого слоя
- С отклеенной бумагой-подкладкой или открытым клеевым слоем

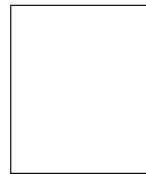
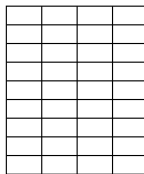
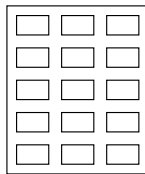
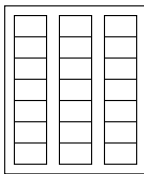


Этикетки могут приклеиться в блоке закрепления и привести к застреванию носителей.

■ Перфорированные или разрезанные

Не применяйте

Применяйте



Глянцевую бумагу-подкладку

Этикетки по всей площади листа (без перфорации)

Фирменная бумага

Разбивку страницы сначала проверьте на листе канцелярской бумаги.

Емкость	Лоток 1	До 50 листов, в зависимости от формата и толщины
	Лоток 2	Не поддерживается
Ориентация	Печатной стороной вверх	
Печатный носитель в драйвере	Фирменная	
Двусторонняя печать	Не поддерживается	

Открытки

Разбивку страницы сначала проверьте на листе канцелярской бумаги.

Емкость	Лоток 1	До 50 открыток, в зависимости от толщины
	Лоток 2	Не поддерживается
Ориентация	Печатной стороной вверх	
Печатный носитель в драйвере	Открытка	
Двусторонняя печать	Не поддерживается	

Применяйте открытки

- Утвержденные для печати на лазерных принтерах

НЕ применяйте открытки

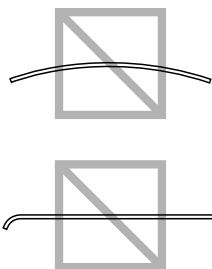
- С обработанной поверхностью
- Предназначенные для струйных принтеров
- Перфорированные или разрезанные
- Отпечатанные или цветные



*Изогнутые открытки распрямите
прежде чем заряжать их в Лоток 1.*



- Гнутые или скомканные

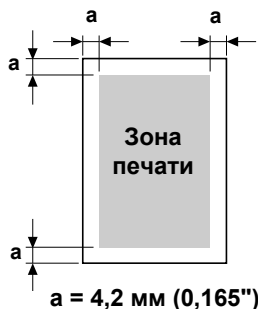


Зона печати

Зона печати ограничена каймой шириной около 4,2 мм (0,165") со всех сторон печатного носителя.

На каждом формате имеется зона печати, в которой устройство может печатать чисто и без искажения.

Такая зона зависит как от аппаратных ограничений (физические размеры носителя и краев, требуемые устройством, так и от программных (емкость доступной буферной памяти для печати всей страницы). Гарантируемая отображаемая (печатаемая) область любого формата носителя равняется размерам страницы за вычетом 4,2 мм (0,165") со всех сторон листа.



В режиме цветной печати на носители формата Legal действуют следующие ограничения.

- *Длина зоны печати от передней кромки бумаги составляет 339,6 мм (13,4"). (Однако свободная зона составляет до 4,2 мм (0,165") от передней кромки.)*
- *Нижнее поле составляет 16,0 мм (0,63").*

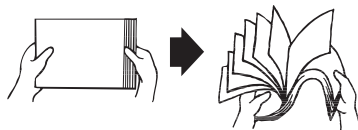
Края страницы

Края настраиваются в программе. Некоторые программы позволяют настроить свои форматы и края, в иных предусмотрены лишь стандартные форматы и края. При выборе стандартного формата, Вы можете из-за ограничения зоны печати потерять часть изображения на странице. Если в программе есть возможность установить свои размеры страницы, то оптимальные результаты Вы получите путем настройки гарантируемых размеров печатной зоны.

Зарядка носителей

Подготовка печатных носителей

Выньте пачку бумаги из упаковки и отложите в сторону верхнюю и нижнюю страницу. Потом выньте из пачки штук 200 страниц, пролистайте их, а затем зарядите эту пачку в лоток.



Примечание

Не смотря на то, что принтер сконструирован для печати на широкий диапазон носителей, он не предназначен для какого-либо специального носителя, за исключением обычной канцелярской бумаги. Продолжительная печать на специальные носители (такие как самоклеящиеся этикетки или толстый картон) может негативно отразиться на качестве печати или ресурсе печатного механизма.

При дозарядке носителей, сначала обязательно выньте из лотка оставшиеся носители. Добавьте их к дозаряжаемым носителям, а затем подбейте всю пачку по краям. Потом зарядите ее в принтер.

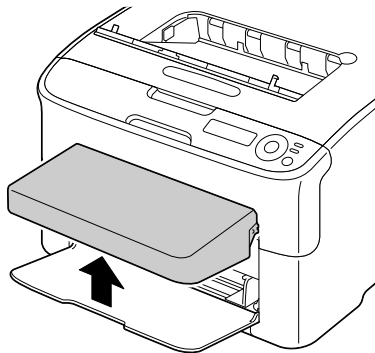
Не заряжайте вперемешку носители разных типов или размеров, они могут застрять в принтере.

Лоток 1 (многофункциональный)

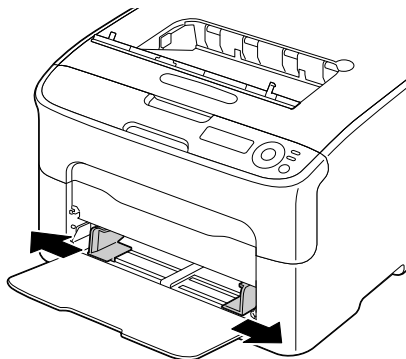
Более подробная информация по типам и форматам носителей, которые можно зарядить в Лоток 1, указана в разделе «Печатные носители» на странице 5-2.

Зарядка канцелярской бумаги

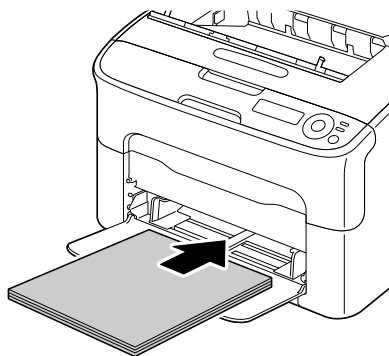
- 1 Снимите пылезащитную крышку с Лотка 1.



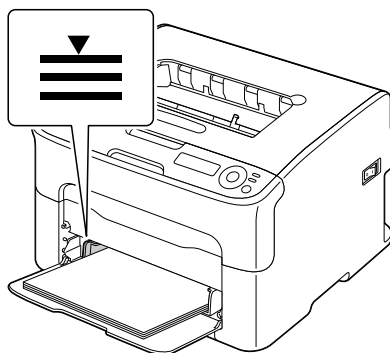
- 2** Раздвиньте направляющие так, чтобы между ними было достаточно места.



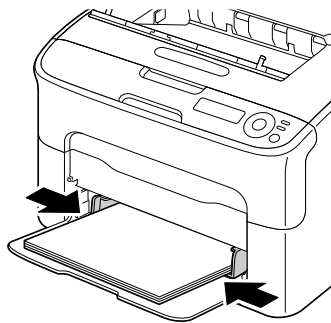
- 3** Загрузите носители печатной стороной вверх.



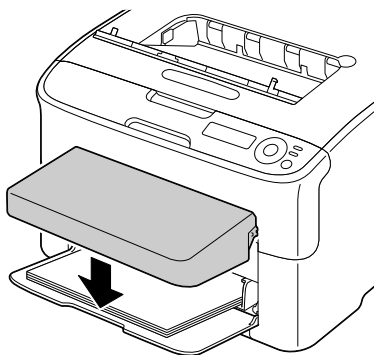
Обратите внимание на то, чтобы заряженная пачка носителя не превышала метку ▼ максимальной зарядки. В лоток можно зарядить сразу до 200 листов (80 г/м² [21 фт]) канцелярской бумаги.



- 4** Сместите направляющие вплотную к пачке носителя.



- 5** Установите на свое место пылезащитную крышку.

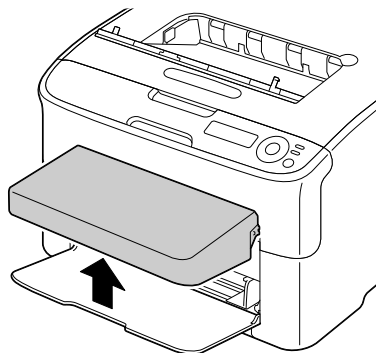


Другие носители

При зарядке не канцелярской бумаги, а иных носителей, настройте в целях достижения оптимального качества печати в драйвере принтера соответствующий носитель – Этикетки или Толстая.

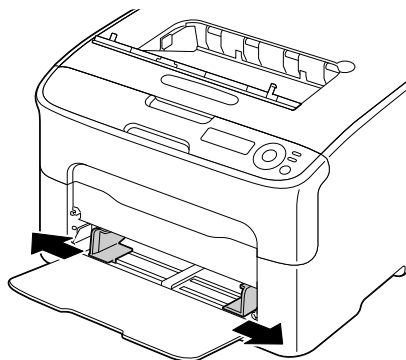
Зарядка самоклеящихся этикеток, открыток, толстого картона или фирменной бумаги

- 1 Снимите пылезащитную крышку с Лотка 1.



- 2 Выньте из лотка все носители.

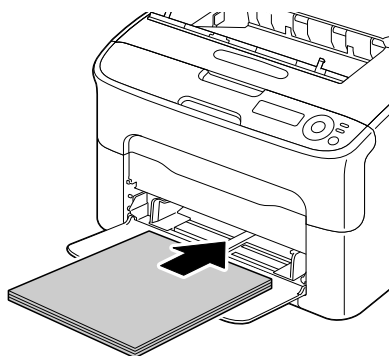
- 3 Раздвиньте направляющие так, чтобы между ними было достаточно места.



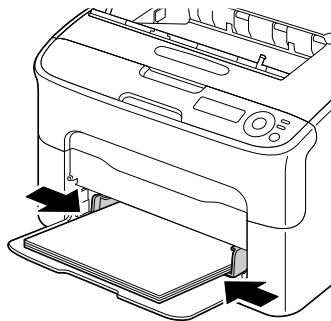
- 4 Зарядите носители печатной стороной вверх.



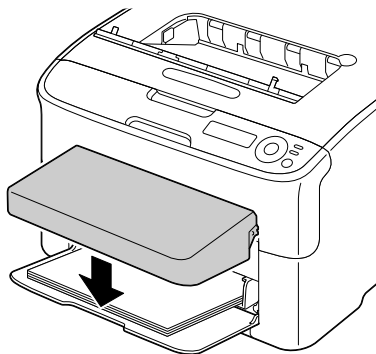
В лоток можно зарядить сразу до 50 листов.



- 5** Сместите направляющие вплотную к пачке носителя.



- 6** Установите на свое место пылезащитную крышку.

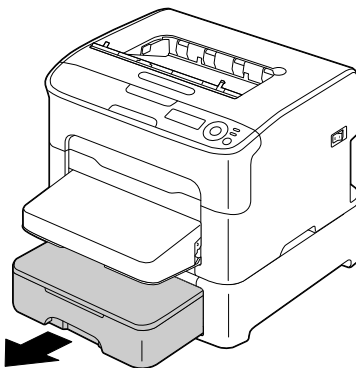


Лоток 2

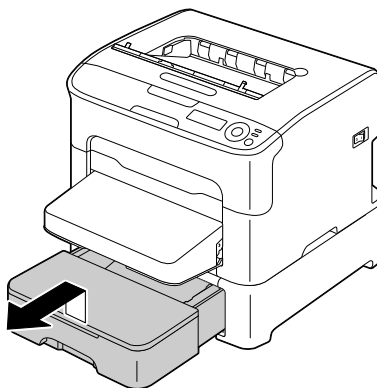
В Лоток 2 можно зарядить только канцелярскую бумагу формата А4 или Letter.

Зарядка канцелярской бумаги

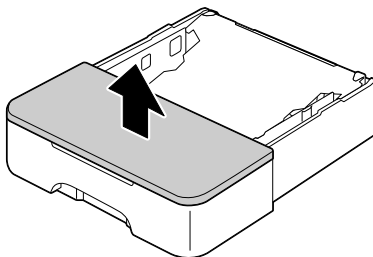
1 Выдвиньте Лоток 2 до упора.



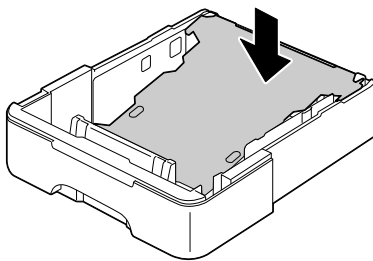
2 Приподнимите Лоток 2 и выньте его из принтера.



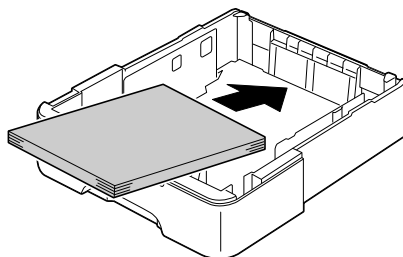
3 Снимите крышку с Лотка 2.



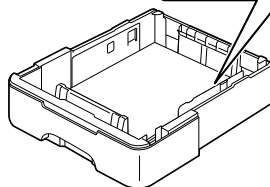
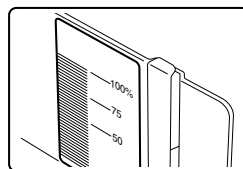
- 4** Прижмите прижимную пластину носителей так, чтобы она зафиксировалась в нижнем положении.



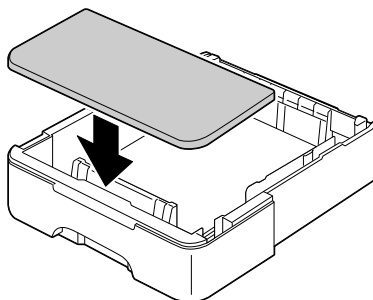
- 5** Зарядите бумагу печатной стороной вверх.



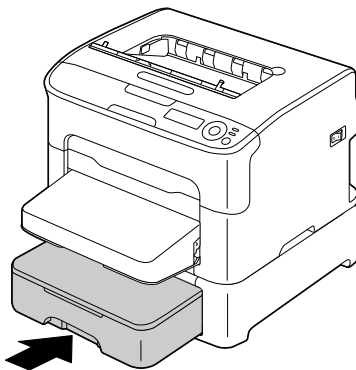
Обратите внимание на то, чтобы заряженная пачка носителя не превышала метку 100%. В лоток можно зарядить сразу до 500 листов (80 г/м² [21 фн]) канцелярской бумаги.



- 6** Верните крышку на Лоток 2.



- 7 Зарядите Лоток 2 обратно в принтер.



Двусторонняя печать

Для двусторонней печати выберите бумагу с высокой степенью непрозрачности. Непрозрачность представляет собой способность бумаги устранить просвечивание изображения на оборотной стороне бумаги. Низкая степень непрозрачности бумаги (ее прозрачность) приводит к тому, что изображение отпечатанное с одной стороны бумаги видно и с ее другой стороны. Данные по краям приведены в прикладной программе. В целях проверки степени непрозрачности бумаги сделайте пробную распечатку.

Двустороннюю печать можно выполнять в ручном или автоматическом режиме, если в составе принтера имеется и задан дуплексер.

Примечание

Для автоматической двусторонней печати применима только канцелярская бумага формата А4 или Letter плотностью 60–90 г/м² (16–24 фн). См. раздел «Печатные носители» на странице 5-2.

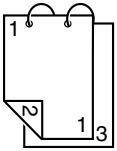
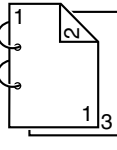
Режим двусторонней печати не поддерживается на самоклеящихся этикетках, открытках, толстом картоне и фирменной бумаге.

Автоматическая двусторонняя печать

В первую очередь убедитесь в том, что в составе принтера имеется устройство двусторонней печати (дуплексер).

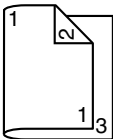
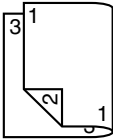
Данные по настройке краев в режиме двусторонней печати приведены в прикладной программе.

В режиме Место переплета доступны следующие настройки.

	При выборе «Короткая кромка» документ можно будет листать в альбомной ориентации.
	При выборе «Длинная кромка» документ можно будет листать в книжной ориентации.

Автоматическая двусторонняя печать также срабатывает при настройке по функции «Н страниц на лист» опции Буклет.

При выборе опции Буклет имеются в наличии следующие настройки пункта Очередность.

	При выборе «Переплет слева» печатается документ, который сложив пополам можно листать влево.
	При выборе «Переплет справа» печатается документ, который сложив пополам можно листать вправо.

- 1 Зарядите в лоток канцелярскую бумагу.
- 2 В драйвере принтера введите режим двусторонней печати.
- 3 Щелкните по кнопке **OK**.



В режиме автоматической двусторонней печати сначала печатается обратная страница. Лицевая страница печатается на втором заходе.

Приемный лоток

Все носители поступают в приемный лоток на верхней плоскости принтера лицевой стороной вниз. Емкость приемного лотка принтера составляет 100 листов канцелярской бумаги плотностью 80 г/м² (21 фн).



Перегрузка приемного лотка может привести к застреванию носителей, их свертыванию или прихвату статическим разрядом.

Хранение печатных носителей

Хранение печатных носителей

- Носители храните в фирменной упаковке, в горизонтальной плоскости вплоть до их зарядки в принтер.

Носители, хранимые длительное время без фирменной упаковки, могут чрезмерно высохнуть и застрять в принтере.

- Ненужные носители запакуйте обратно в фирменную упаковку и храните в горизонтальной плоскости в сухом и темном месте.
- Не подвергайте носители воздействию прямых солнечных лучей, чрезмерно высоких температур (более 35 °C [95 °F]) и пыли.
- Не прислоняйте печатные носители к иным предметам и не храните их в вертикальном положении.

Прежде чем печатать на долго хранимые носители, распечатайте пробную страничку и проверьте качество печати.

***Замена
расходного
материала***

6

Замена расходного материала

Примечание

Несоблюдение рекомендаций согласно настоящему руководству может привести к утрате гарантии.

Тонер-картриджи

В принтере имеются четыре тонер-картриджа: черный, желтый, малиновый и бирюзовый. В тонер-картриджами обращайтесь осторожно, чтобы не замазать тонером себя и принтер.



Устанавливайте в принтер исключительно новые тонер-картриджи. При зарядке в принтер б/у тонер-картриджа, не регистрируется оставшееся в нем количество тонера.



Тонер не токсичен. При попадании тонера на кожу, смойте его холодной водой с обыкновенным мылом. При попадании тонера на одежду, постарайтесь как можно тщательнее стряхнуть его. Если на одежде останется пятно, простирните ее в холодной (но не в горячей) воде.



ВНИМАНИЕ

При попадании тонера в глаза немедленно промойте их холодной водой и обратитесь к врачу.

Примечание

Использование расходных материалов компаний, отличных от OKI, может привести к аннулированию гарантии, если будет выявлено, что повреждение было вызвано использованием таких расходных материалов.

При замене тонер-картриджа используйте только фирменный тонер-картридж OKI, предназначенный для конкретного типа принтера.

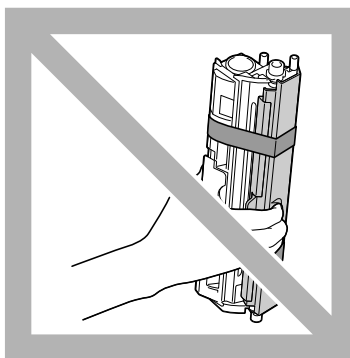
Тонер-картриджи храните:

- В фирменной упаковке до тех пор, пока не настанет необходимость в их установке.
- В сухом, прохладном месте, защищенном от прямых солнечных лучей (из-за перепадов температур).

Температура хранения должна составлять не более 35 °C (95 °F) при относительной влажности воздуха не более 85 % (без конденсации). Резкое перемещение тонер-картриджей с мороза в теплое, влажное помещение может привести к конденсации влаги, что негативно отразится на качестве печати. В связи с этим рекомендуется тонер-картриджи перед установкой отогреть в течение часа в помещении.

- В горизонтальном положении при манипуляции и хранении.

Не переворачивайте тонер-картриджи и не храните их в вертикальном положении или вверх ногами, тонер может внутри слежаться или неравномерно рассыпаться.



- Не подвергайте тонер-картриджи воздействию морского воздуха или коррозионных газов типа аэрозолей.

Замена тонер-картриджа

Примечание




В процессе замены тонер-картриджа проследите за тем, чтобы тонер не высыпался. Рассыпанный тонер немедленно сотрите сухой, мягкой салфеткой.

Если по пункту **TONER OUT ACTION** (Действие при отсутствии тонера) в меню **MAIN MENU/QUALITY MENU/TONER OUT ACTION** (Главное меню/Меню Качество/Действие при отсутствии тонера) настроена опция **STOP** (Стоп), то при опорожнении тонер-картриджа высвечивается сообщение **X TONER OUT/REPLACE XXXX** (Кончился тонер X/Заменить XXXX), где вместо знаков **X** и **XXXX** указан цвет тонера. При замене тонер-картриджа действуйте следующим образом.



*Если по пункту **TONER OUT ACTION** (Действие при отсутствии тонера) в меню **MAIN MENU/QUALITY MENU/TONER OUT ACTION** (Главное меню/Меню Качество/Действие при отсутствии тонера) настроена опция **CONTINUE** (Продолжать), то высвечивается сообщение **X TONER OUT** (Кончился тонер X).*

- 1 Выясните на дисплее панели управления какой именно тонер кончился. В следующем порядке разверните карусель в положение замены соответствующего тонер-картриджа.

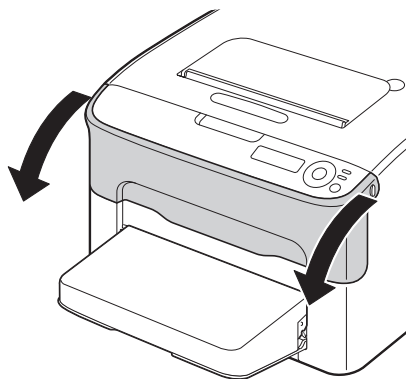
Нажмите кнопку	Пока на дисплее не появится
	X TONER OUT (Кончился тонер X) REPLACE XXXX (Заменить XXXX) или X TONER OUT (Кончился тонер X)
ENTER 	MENU (Меню) MAIN MENU (Главное меню)
ENTER 	MAIN MENU (Главное меню) PRINT MENU (Меню Печать)
 × 2	MAIN MENU (Главное меню) QUALITY MENU (Меню Качество)

Нажмите кнопку	Пока на дисплее не появится
ENTER ↵	QUALITY MENU (Меню Качество) REPLACE TONER (Заменить тонер)
ENTER ↵	REPLACE TONER (Заменить тонер) BLACK (Черный)
▶ ажимайте пока не отобразится соответствующий цвет (X).	REPLACE TONER (Заменить тонер) X
ENTER ↵	X *YES (Да)
ENTER ↵	*YES IS SELECTED (Выбрано Да)
	Потом появится OPEN DOOR AND (Открыть крышку и) REPLACE X TONER (Заменить тонер X)


2 Откройте переднюю крышку.




Прежде чем открывать переднюю крышку откройте Лоток 1, если он еще не открыт.

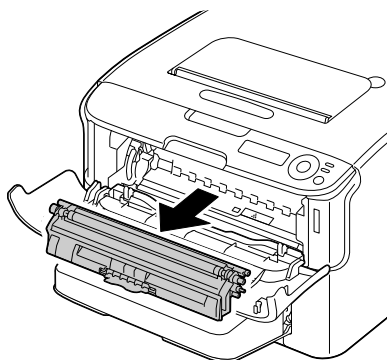
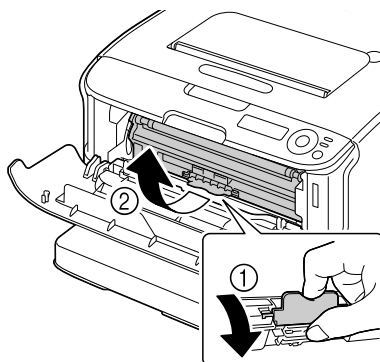


- 3** Убедитесь в том, что вперед сместился тот тонер-картридж, который надо заменить.

 *Рукоятки тонер-картриджей окрашены в соответствующие цвета.*

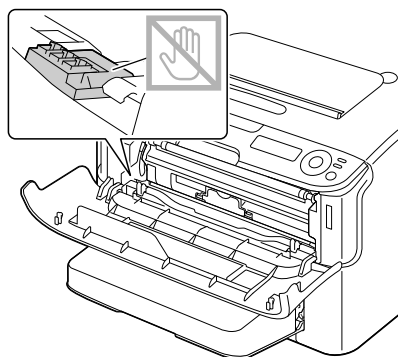
- 4** Жмите на рукоятку тонер-картриджа вниз до тех пор, пока тонер-картридж не освободится и слегка не выдвинется на вас. Выньте тонер-картридж.

 *Не прокручивайте карусель тонер-картриджей вручную. Не пытайтесь прокрутить карусель силой, это может привести к выходу ее из строя.*



Примечание

Не прикасайтесь к обозначенным на рисунке контактам.



Примечание

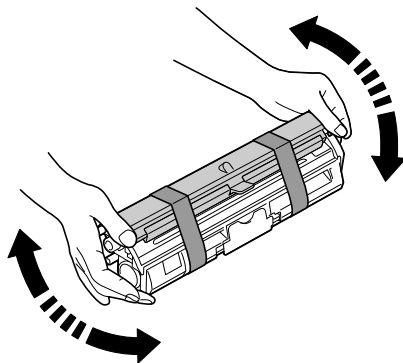
При ликвидации пустого тонер-картриджа соблюдайте действующие в стране правила. Не бросайте его в огонь. Более подробная информация указана в разделе «Тонер-картриджи» на странице 6-2.

5 Подготовьте новый тонер-картридж.

6 Встряхните тонер-картридж несколько раз так, чтобы тонер в нем разместился равномерно.



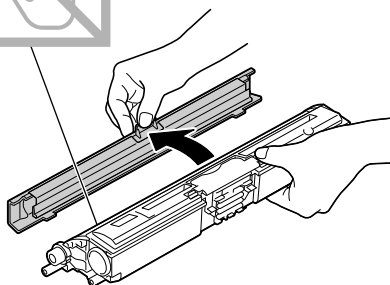
Прежде чем встряхнуть тонер-картриджем, убедитесь в том, что прочно закрыта крышка ролика картриджа.



7 Снимите крышку с ролика картриджа.



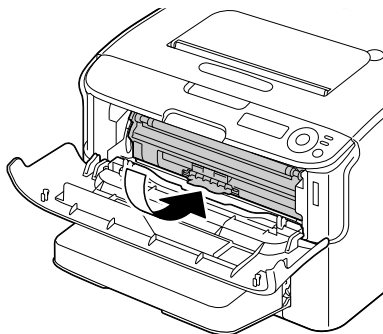
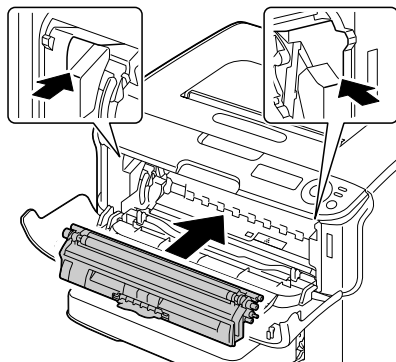
Не прикасайтесь к ролику картриджа и постарайтесь не поцарапать его.



- 8** Подравняйте штифты с обеих сторон тонер-картриджа с их направляющими и вставьте тонер-картридж в принтер.

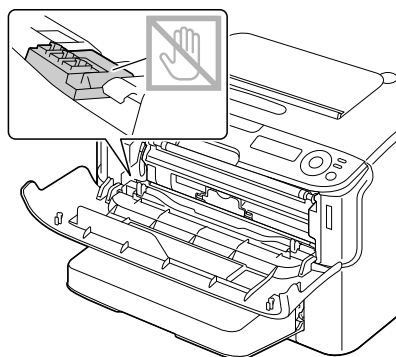


Прежде чем задвинуть тонер-картридж, убедитесь в том, что его цвет совпадает с цветом щитка на карусели тонер-картриджей.

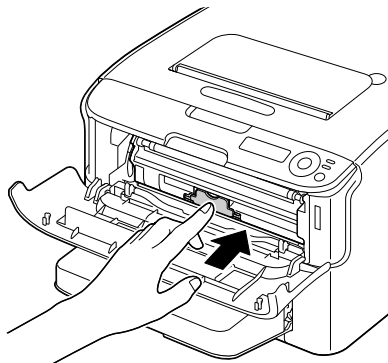


Примечание

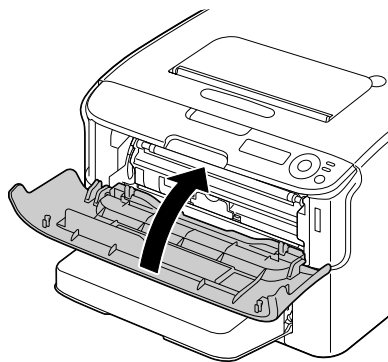
Не прикасайтесь к обозначенным на рисунке контактам.



- 9 Прижмите тонер-картридж так, чтобы он стал на свое место.



- 10 Закройте переднюю крышку.



*После замены тонер-картриджа принтер должен выполнить цикл калибровки (длится около 2 минут). Открытие верхней или передней крышки принтера до появления сообщения **IDLE** (Простой) приведет к приостановке цикла калибровки принтера и его повторению.*

Замена всех тонер-картриджей одновременно

Примечание

В процессе замены тонер-картриджа проследите за тем, чтобы тонер не высыпался. Рассыпанный тонер немедленно сотрите сухой, мягкой салфеткой.

Заменить одновременно все тонер-картриджи можно с помощью режима REMOVE ALL (Вынуть все).

Для применения режима REMOVE ALL, действуйте следующим образом:

- 1 Нижеуказанным образом переключите принтер в режим REMOVE ALL.


Нажмите кнопку	Пока на дисплее не появится
	IDLE (Простой)
ENTER ←	MENU (Меню) MAIN MENU (Главное меню)
ENTER ←	MAIN MENU (Главное меню) PRINT MENU (Меню Печать)
▶ × 2	MAIN MENU (Главное меню) QUALITY MENU (Меню Качество)
ENTER ←	QUALITY MENU (Меню Качество) REPLACE TONER (Заменить тонер)
ENTER ←	REPLACE TONER (Заменить тонер) BLACK (Черный)

Нажмите кнопку	Пока на дисплее не появится
◀	REPLACE TONER (Заменить тонер) REMOVE ALL (Вынуть все)
ENTER ←	REMOVE ALL (Вынуть все) *NE (Нет)
▶	REMOVE ALL (Вынуть все) YES (Да)
ENTER ←	*YES (Да) IS SELECTED (Выбрано)
	Потом появится OPEN DOOR AND (Открыть крышку и) REMOVE M TONER (Вынуть тонер X)



Режим REMOVE ALL (Вынуть все) нельзя прекратить до завершения всей операции (даже при нажатии кнопки Cancel). В случае ошибочного переключения принтера в режим REMOVE ALL (Вынуть все) из данного режима можно выйти путем четырехкратного открытия и закрытия передней крышки (шаг 2 на странице 6-5 и шаг 10 на странице 6-9).

- 2 Путем выполнения действий по пп. 2 – 10 в разделе «Замена тонер-картриджа» на странице 6-4 – 6-10 заменить малиновый тонер-картридж.
- 3 Идентичным образом замените тонер-картриджи бирюзового, черного и желтого цвета.

 *После замены тонер-картриджа принтер должен выполнить цикл калибровки (длится около 2 минут). Открытие верхней или передней крышки до перезапуска принтера приведет к приостановке цикла калибровки и его повторению после закрытия крышки.*
- 4 Путем трехкратного нажатия кнопки ▲ закройте меню конфигурации.

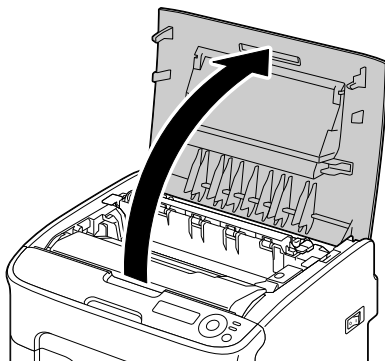
Замена блока отображения

При замене блока отображения используйте только фирменный блок отображения OKI, предназначенный для конкретного типа принтера.

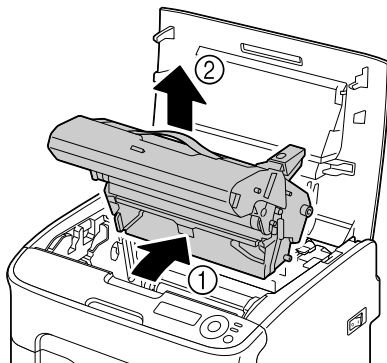
1 Откройте верхнюю крышку.



При наличии в приемном лотке бумаги, прежде чем открывать верхнюю крышку, выньте бумагу и откиньте лоток.



2 Приподнимите блок отображения за ручьятку слегка вверх и назад. Затем аккуратно выньте блок отображения в вертикальном направлении из принтера.



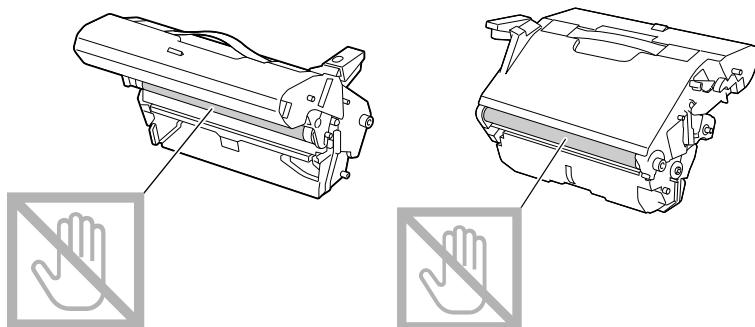
Примечание

При ликвидации отработанного блока отображения соблюдайте действующие в стране правила. Не бросайте его в огонь.

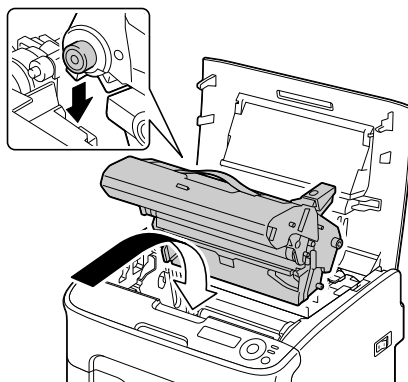
3 Подготовьте новый блок отображения.

Примечание

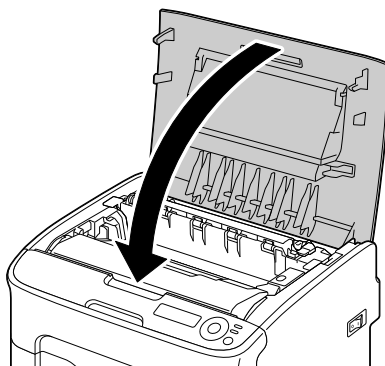
Не прикасайтесь к фотобарабану и ленте переноса блока отображения.



- 4 Аккуратно вставьте новый блок отображения в вертикальном направлении в принтер, а затем слегка прижмите блок отображения на себя.



- 5** Аккуратно закройте верхнюю крышку.

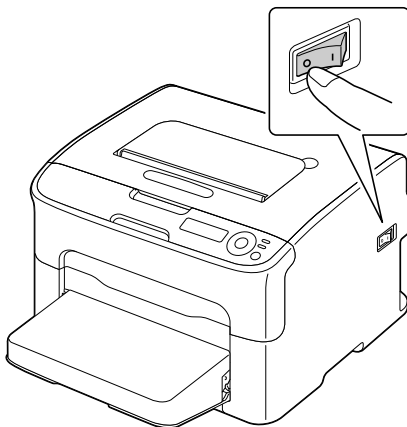


После замены блока отображения принтер должен выполнить цикл калибровки (длится около 2 минут). Открытие верхней или передней крышки принтера до появления сообщения *IDLE* (Простой) приведет к приостановке цикла калибровки принтера и его повторению.

Замена блока закрепления

Для достижения оптимальной производительности и качества печати пользуйтесь только фирменными блоками закрепления OKI, предназначенными для конкретного типа принтера.

- 1 Выключите устройство и отключите от него шнур питания.



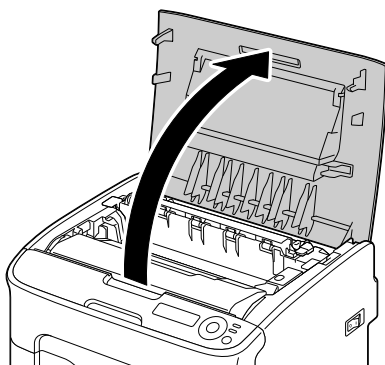
Примечание

Внутри устройства находятся детали, которые нагреваются до высоких температур. Прежде чем заменять блок закрепления подождите минут 20 после отключения устройства, а потом убедитесь в том, что секция блока закрепления имеет комнатную температуру, иначе можно обжечься.

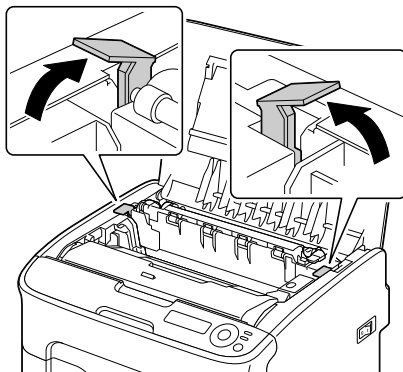
- 2 Откройте верхнюю крышку.



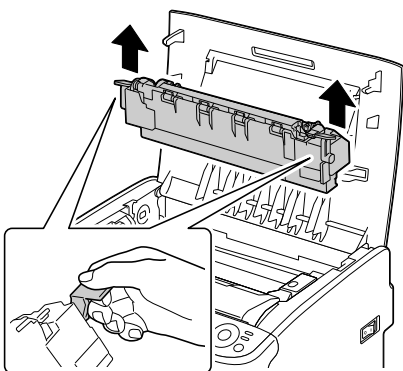
При наличии в приемном лотке бумаги, прежде чем открывать верхнюю крышку, выньте бумагу и откиньте лоток.



- 3** Сместите синие рукоятки назад до упора.

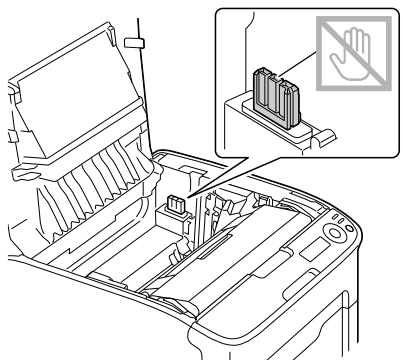


- 4** Приподнимите блок закрепления за синие рукоятки и выньте его из устройства.

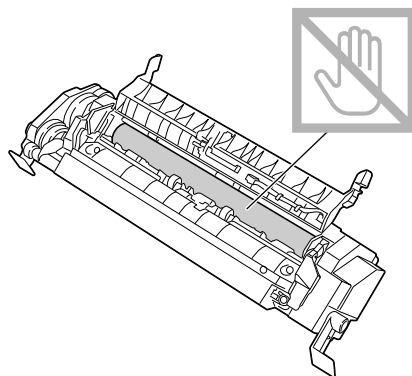


Примечание

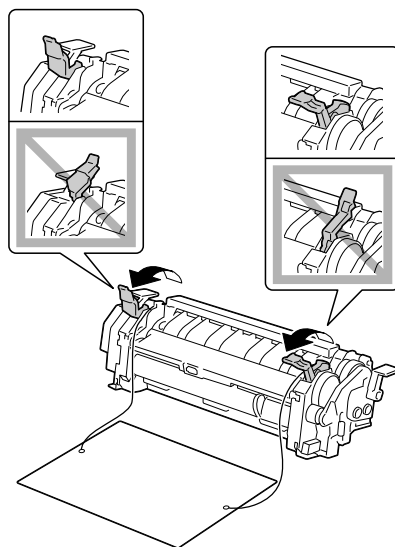
Не прикасайтесь к соединительным разъемам на блоке закрепления и в устройстве.



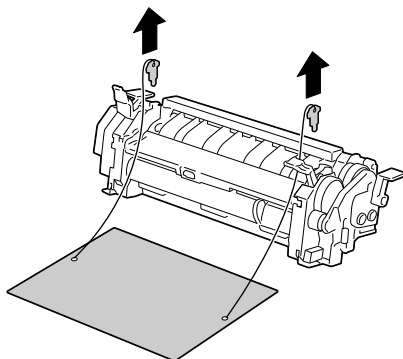
- 5** Подготовьте новый блок закрепления.



- 6** Сместите разделительные рычажки блока закрепления на себя до упора.

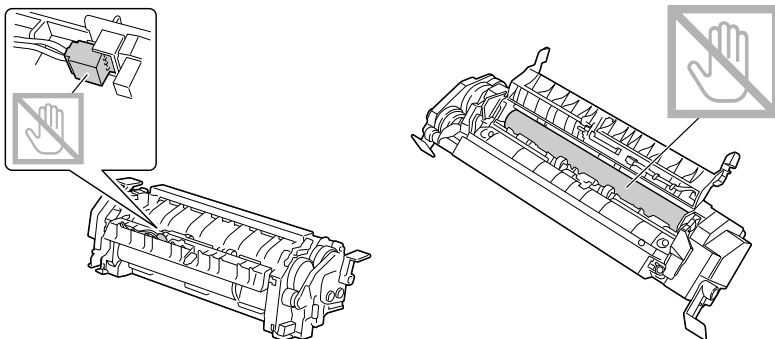


- 7 Выньте разделительный материал блока закрепления, а затем верните разделительные рычажки блока закрепления в исходное положение.

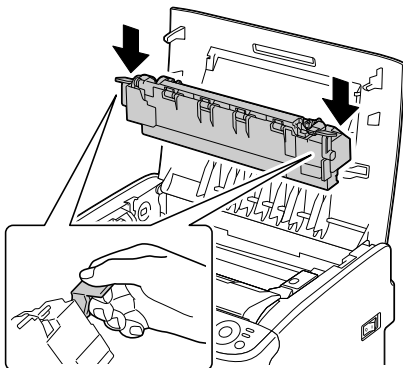


Примечание

Постарайтесь не прикасаться к датчику конца бумаги и к поверхности барабана блока закрепления.

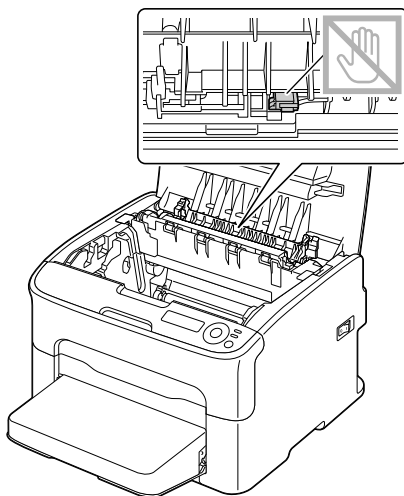


- 8 Возьмите новый блок закрепления за синие рукоятки (с каждой стороны по одной), приподнимите его и в вертикальном направлении вставьте в устройство.



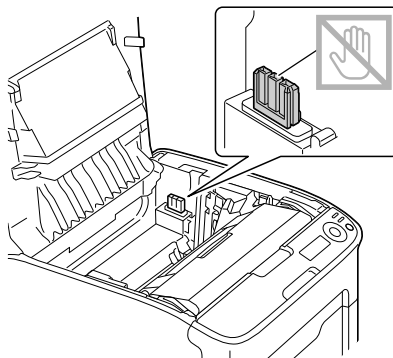
Примечание

Не прикасайтесь к датчику
конца бумаги в блоке
закрепления.

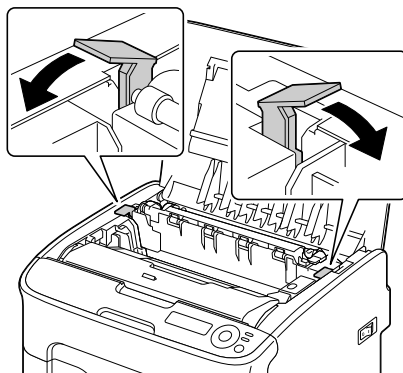


Примечание

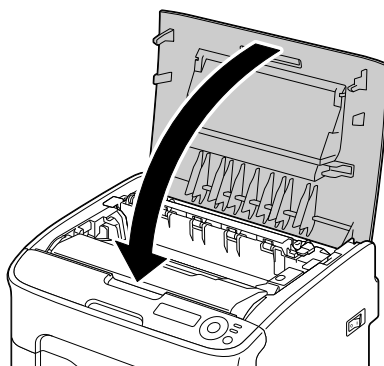
Не прикасайтесь
к соединительным
разъемам на блоке
закрепления и в устройстве.



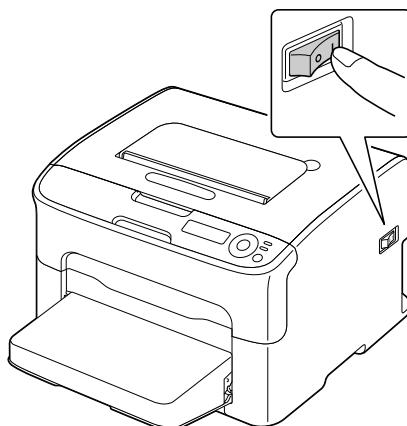
- 9 Как только блок крепления станет на свое место, сместите синие рукоятки на себя.



- 10 Аккуратно закройте верхнюю крышку.



- 11 Подключите шнур питания и включите устройство.



***Уход за
принтером***

7





ВНИМАНИЕ

Внимательно прочитайте все указания на предупредительных табличках и действуйте в соответствии с ними. Таблички размещены на внутренних плоскостях крышек и в разных точках внутри принтера.

Эксплуатируя принтер, соблюдайте осторожность, это позволит продлить его ресурс. Несоблюдение указанных инструкций может привести к выходу принтера из строя и аннулированию гарантийных обязательств. Пыль и клочки бумаги внутри принтера приводят к ухудшению качества печати и эффективности эксплуатации принтера, поэтому принтер необходимо регулярно чистить. В процессе очистки действуйте следующим образом.



ОСТОРОЖНО!

Перед уборкой выключите принтер, отключите от него шнур питания и все кабели интерфейса. Проследите за тем, чтобы вовнутрь принтера не попала вода или иные жидкости, которые могут привести к удару током или выходу принтера из строя.



ВНИМАНИЕ

Устройство закрепления может оказаться горячим. После открытия верхней крышки, температура устройства закрепления постепенно падает (ожидайте один час).



- В процессе очистки внутренних узлов принтера или при устранении застрявшего носителя, будьте осторожны, поскольку блок закрепления и другие узлы внутри принтера могут быть горячими.
- Не ставьте на верхнюю плоскость принтера никаких посторонних предметов.
- Для очистки принтера возьмите мягкую тряпку.
- В процессе очистки не распыляйте чистящее средство непосредственно на поверхность принтера, при попадании его вовнутрь могут выйти из строя схемы принтеры.
- Для чистки не применяйте абразивные или коррозионные растворы, растворители и реактивы типа спирта или бензина.
- Любое чистящее средство сначала опробуйте на малой плоскости и убедитесь в том, что оно никак не повреждает поверхность принтера.
- Не применяйте острые или шероховатые предметы (проволочные или пластмассовые мочалки).

- Крышки принтера обязательно закрывайте аккуратно. Не создавайте лишних вибраций.
- Не прикрывайте принтер сразу же после отключения. После отключение принтер должен немного остыть.
- Не оставляйте крышки принтера слишком долго в открытом положении, в частности в хорошо освещенных помещениях. Свет негативно отражается на блоке отображения.
- В процессе печати принтер не открывайте.
- Не подбивайте пачку бумаги на принтере.
- Не смазывайте и не разбирайте принтер.
- Не наклоняйте принтер.
- Не прикасайтесь к электрическим контактам, преобразователям и лазерным устройствам. Это может привести к выходу принтера из строя и ухудшению качества печати.
- Своевременно вынимайте отпечатанные листы из приемного лотка. Перегрузка лотка может привести к застреванию бумаги в принтере или свертыванию отпечатанных листов.
- В процессе перемещения принтер держите в горизонтальной плоскости, чтобы внутри не высыпался тонер.
- Поднимая принтер, держите его за узлы, изображенные на рисунке вправо.
- Прежде чем перемещать принтер, снимите пылезащитную крышку и закройте Лоток 1.
- При наличии установленного Лотка 2, дополнительного устройства и дуплексера, снимите их с принтера и переместите отдельно.
- При попадании тонера на руки, вымойте их в холодной воде с обыкновенным мылом.



ВНИМАНИЕ

При попадании тонера в глаза, немедленно промойте их холодной водой и обратитесь к врачу.

- Убедитесь в том, что все вынутые в процессе чистки из принтера узлы, были возвращены на свои места.

Очистка принтера

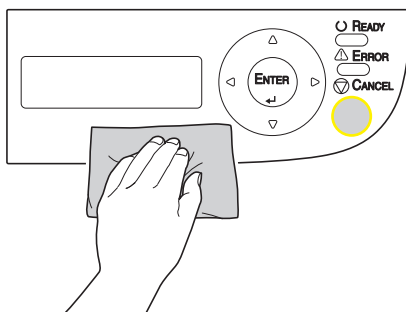


ВНИМАНИЕ

Прежде чем приступать к очистке, выключите принтер и отключите шнур питания от сети. При очистке глазка печатной головки убедитесь в том, что принтер включен.

Наружные узлы

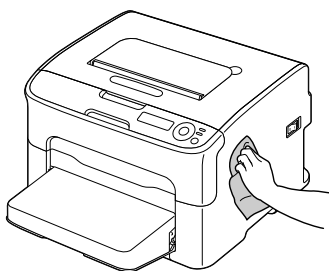
Панель управления



Вентиляционные отверстия



Наружные узлы принтера



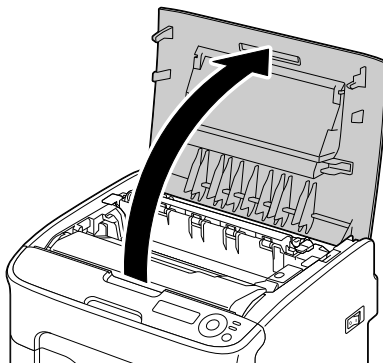
Внутренние узлы

Очистка подающих роликов

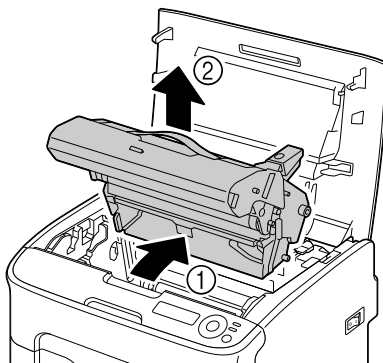
- 1 Откройте верхнюю крышку.



При наличии в приемном лотке бумаги, прежде чем открывать верхнюю крышку, выньте бумагу и откиньте лоток.

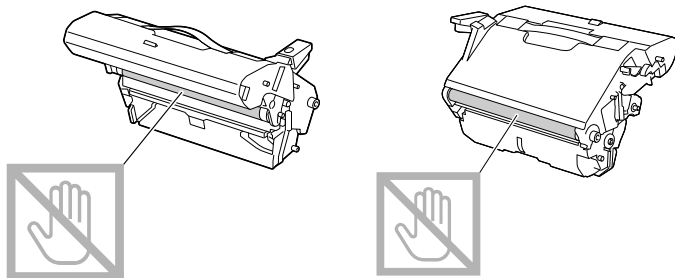


- 2 Приподнимите блок отображения за ручку слегка вверх и назад. Затем аккуратно выньте блок отображения в вертикальном направлении из принтера.

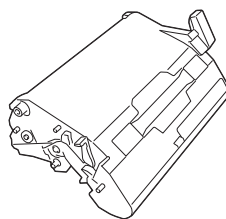


Примечание

Не прикасайтесь к фотобарабану и ленте переноса блока отображения.

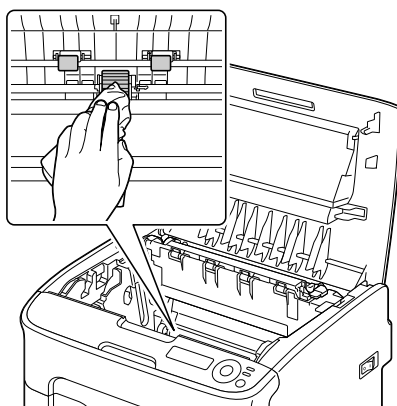


Вынутый блок отображения установите в горизонтальном положении, как показано на рисунке справа. Блок отображения положите так, чтобы он лежал горизонтально и исключалось его загрязнение. Не оставляйте блок отображения вынутым дольше чем 15 минут и не кладите его под прямые лучи (например солнечные).



- 3** Очистите подающие ролики мягкой сухой тряпкой.

Вид снизу

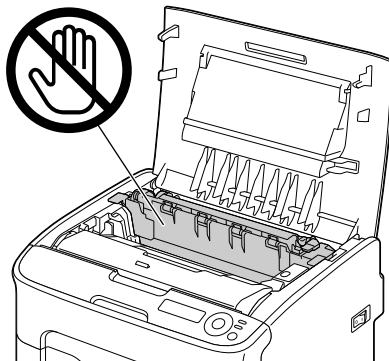




ВНИМАНИЕ

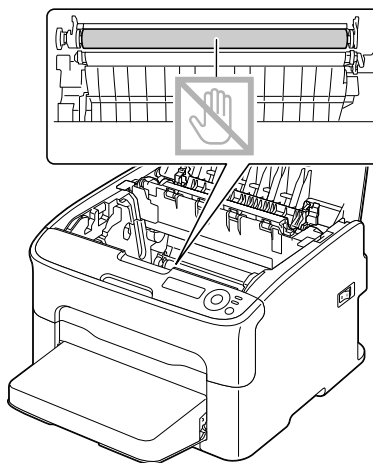
Зона вокруг блока закрепления нагревается до высоких температур.

Контакт с любой точкой помимо обозначенных рычажков может привести к ожогам. При ожоге немедленно охладите кожу холодной водой и обратитесь к врачу.

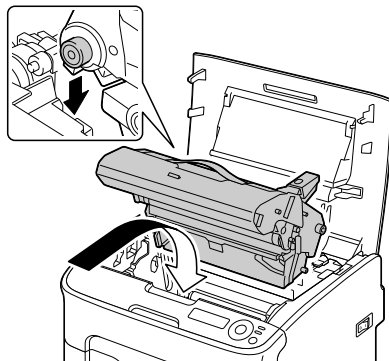


Примечание

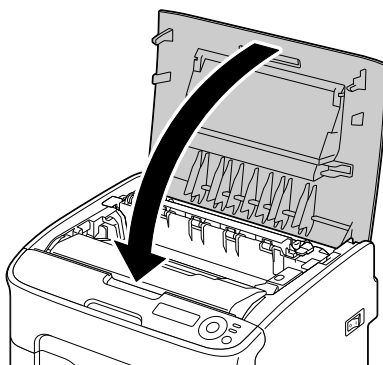
Прикосновение к поверхности ролика переноса может привести к ухудшению качества печати. Постарайтесь не прикасаться к поверхности ролика переноса.



- 4** Аккуратно вставьте блок отображения в вертикальном направлении в принтер, а затем слегка прижмите блок отображения на себя.



- 5** Аккуратно закройте верхнюю крышку.



Очистка глазка печатной головки


- 1 В нижеследующем порядке переключите принтер в режим P/H CLEAN UP (Очистки печатной головки).

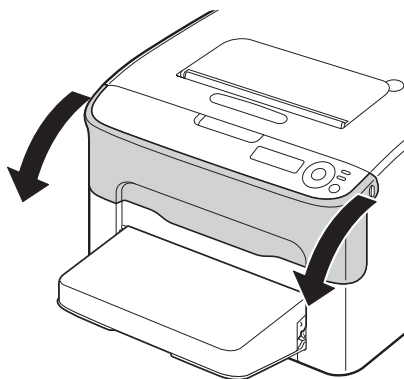
Нажмите кнопку	Пока на дисплее не появится
	IDLE (Простой)
ENTER ↵	MENU (Меню) MAIN MENU (Главное меню)
ENTER ↵	MAIN MENU (Главное меню) PRINT MENU (Меню Печать)
▶ × 2	MAIN MENU (Главное меню) QUALITY MENU (Меню Качество)
ENTER ↵	QUALITY MENU (Меню Качество) REPLACE TONER (Заменить тонер)
▶ × 3	QUALITY MENU (Меню Качество) P/H CLEAN UP (Очистки печатной головки)
ENTER ↵	P/H CLEAN UP (Очистки печатной головки) *YES (Да)
ENTER ↵	*YES (Да) IS SELECTED (Выбрано)
	Потом появится OPEN DOOR (Открыть крышку) REMOVE TONER (Вынуть тонер)




При необходимости отменить режим P/H CLEAN UP (Очистки печатной головки), нажмите кнопку Cancel.

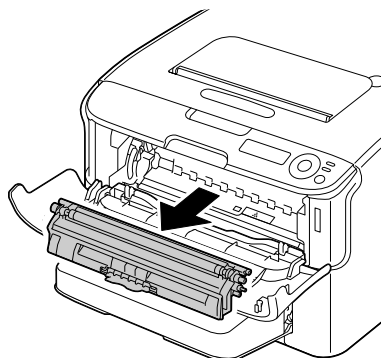
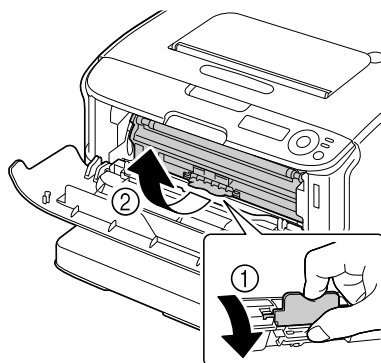
2 Откройте переднюю крышку.

 *Прежде чем открывать переднюю крышку откройте Лоток 1, если он еще не открыт.*



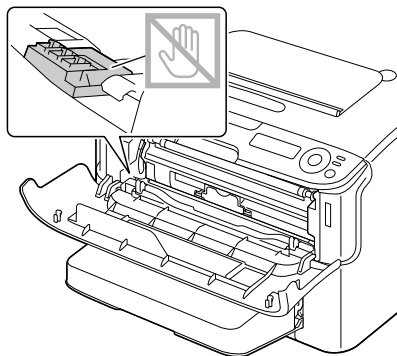
3 Малиновый тонер-картридж переместится в положение замены. Жмите на ручьятку тонер-картриджа вниз до тех пор, пока тонер-картридж не освободится и слегка не выдвинется на вас. Выньте тонер-картридж.

 *После выемки малинового тонер-картриджа в принтере появится зазор, позволяющий легко очистить глазок печатной головки.*



Примечание

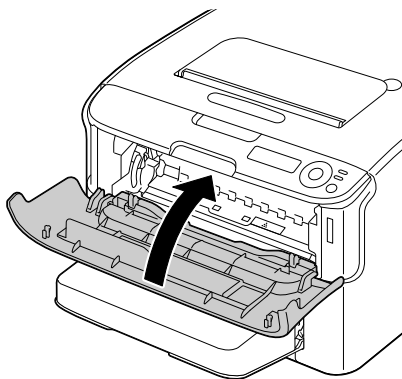
Не прикасайтесь к обозначенным на рисунке контактам.



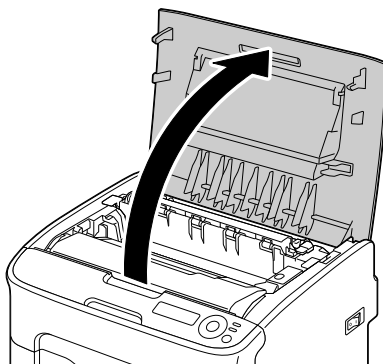
4 Закройте переднюю крышку.



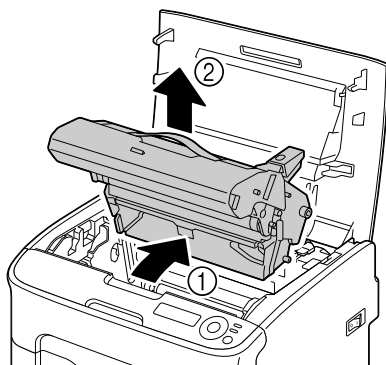
Тонер-картриджи будут в принтере вращаться.



5 Как только тонер-картриджи перестанут вращаться, откройте верхнюю крышку.

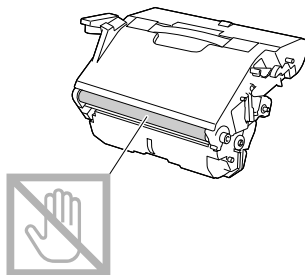
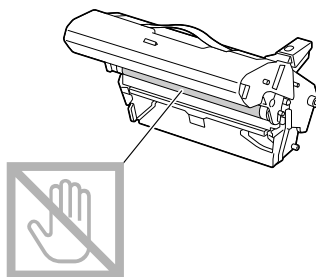


- 6** Приподнимите блок отображения за ручьятку слегка вверх и назад. Затем аккуратно выньте блок отображения в вертикальном направлении из принтера.

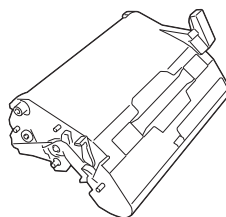


Примечание

Не прикасайтесь к фотобарабану и ленте переноса блока отображения.

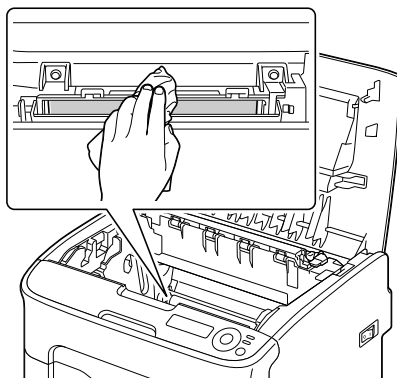


Вынутый блок отображения установите в горизонтальном положении как показано на рисунке справа. Блок отображения положите так, чтобы он лежал горизонтально и исключалось его загрязнение. Не оставляйте блок отображения вынутым дольше чем 15 минут и не кладите его под прямые лучи (например солнечные).



- 7 Протрите глазок печатной головки мягкой, сухой салфеткой.

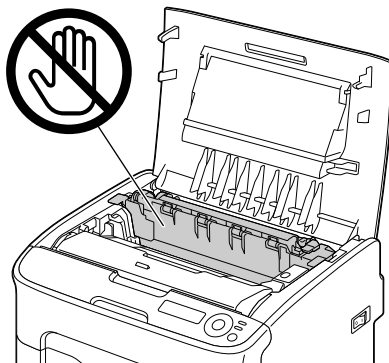
Вид снизу



ВНИМАНИЕ

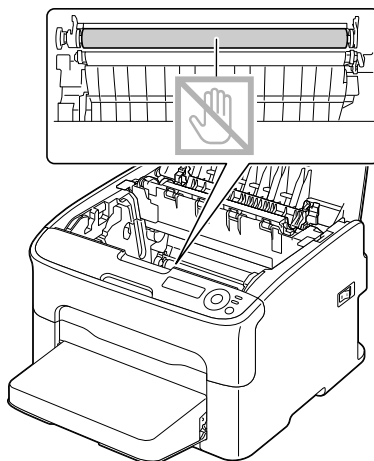
Зона вокруг блока закрепления нагревается до высоких температур.

Контакт с любой точкой помимо обозначенных рычажков может привести к ожогам. При ожоге немедленно охладите кожу холодной водой и обратитесь к врачу.

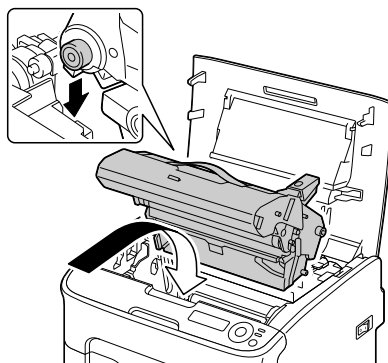


Примечание

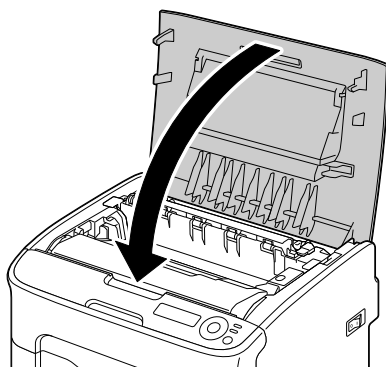
Прикосновение к поверхности ролика переноса может привести к ухудшению качества печати. Постарайтесь не прикасаться к поверхности ролика переноса.



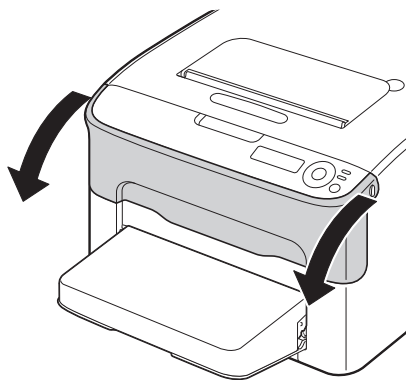
- 8** Аккуратно вставьте блок отображения в вертикальном направлении в принтер, а затем слегка прижмите блок отображения на себя.



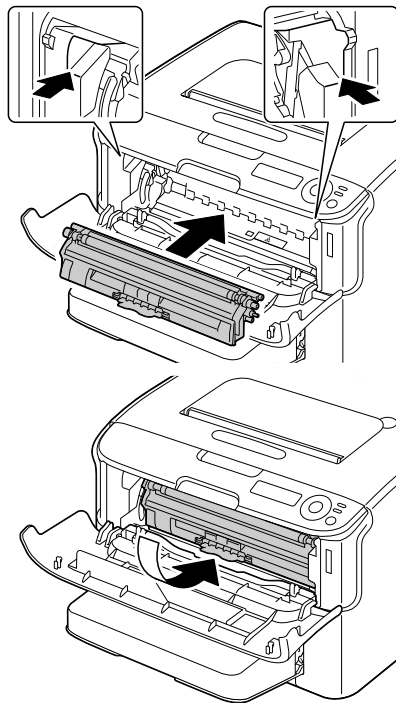
9 Закройте верхнюю крышку.



10 Как только тонер-картриджи перестанут вращаться, откройте переднюю крышку.

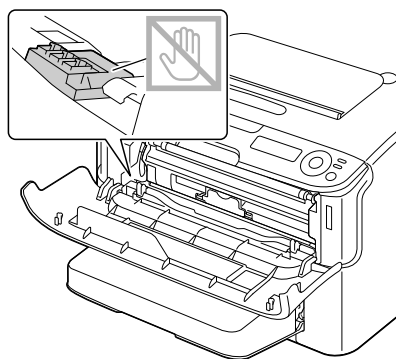


- 11 Подравняйте штифты с обеих сторон тонер-картриджа с их направляющими и вставьте тонер-картридж в принтер.

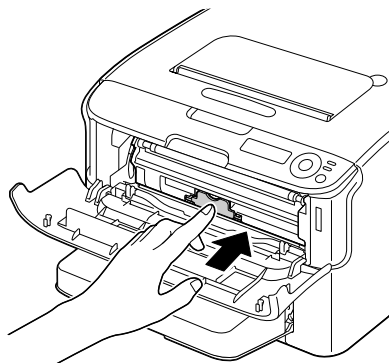


Примечание

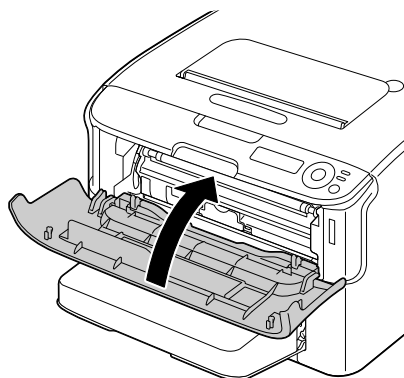
Не прикасайтесь к обозначенным на рисунке контактам.



- 12** Прижмите малиновый тонер-картридж так, чтобы он стал на свое место.



- 13** Закройте переднюю крышку.



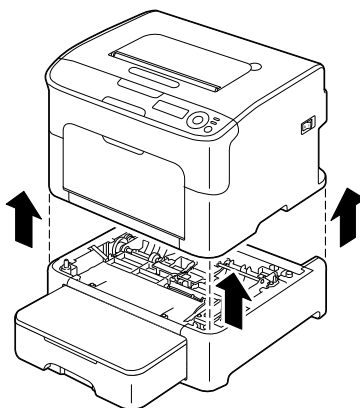
Очистка подающих роликов носителей для Лотка 2

Прежде чем приступать к очистке подающих роликов носителей для Лотка 2, снимите с принтера дуплексер.

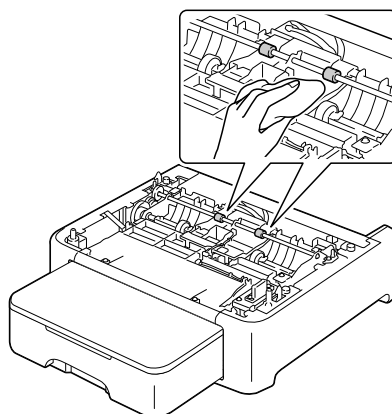
- 1 При наличии дуплексера, снимите его.
- 2 Снимите пылезащитную крышку с Лотка 1. Закройте Лоток 1 и приемный лоток.
- 3 Приподнимите принтер с Лотка 2 и временно поставьте его на устойчивую ровную плоскость.



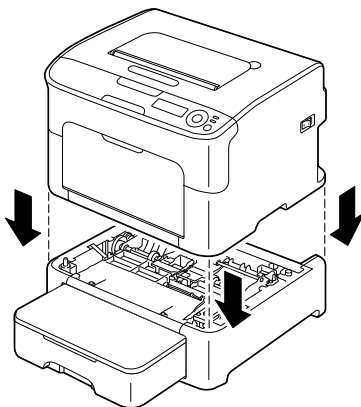
Если дуплексер не установлен, снимите фиксаторы с задней панели аппарата перед попыткой отделить принтер от Лотка 2. (См. страницу 9-5)



- 4 Очистите подающие ролики носителей мягкой, сухой салфеткой.



- 5** Приподнимите принтер и поставьте его обратно на Лоток 2.

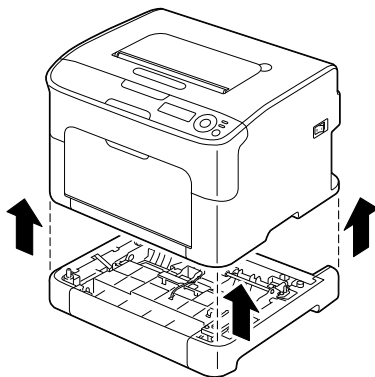


- 6** Откройте Лоток 1 и верните на свое место пылезащитную крышку.
- 7** Если при выполнении действия 1 дуплексер был снят, установите его опять, иначе повторно установите фиксаторы (см. страницу 9-5).

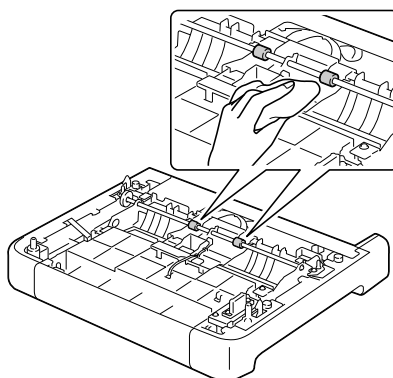
Очистка подающих роликов носителей для дополнительного устройства

Прежде чем приступать к очистке подающих роликов носителей для дополнительного устройства, снимите с принтера дуплексер.

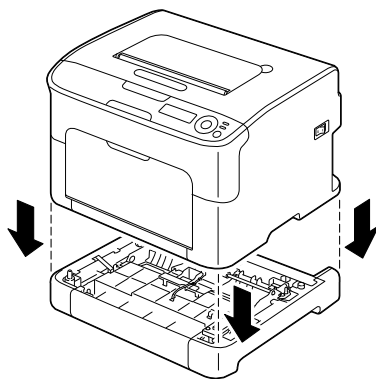
- 1 При наличии дуплексера, снимите его.
- 2 Снимите пылезащитную крышку с Лотка 1. Закройте Лоток 1 и приемный лоток.
- 3 Приподнимите принтер с дополнительного устройства и временно поставьте его на устойчивую ровную плоскость.



- 4 Очистите подающие ролики носителей мягкой, сухой салфеткой.



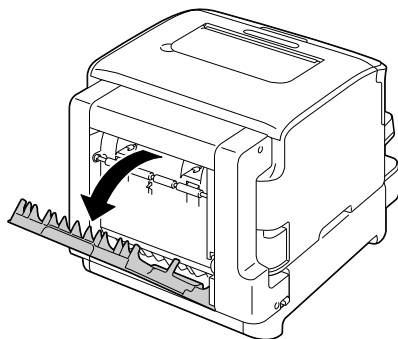
- 5** Приподнимите принтер и поставьте его обратно на дополнительное устройство.



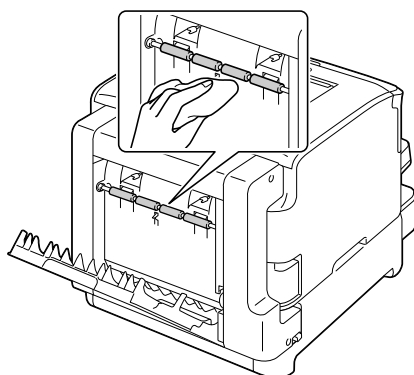
- 6** Откройте Лоток 1 и верните на свое место пылезащитную крышку.
- 7** Если по п.1 с принтера был снят дуплексер, верните его на свое место.

Очистка подающих роликов в дуплексере

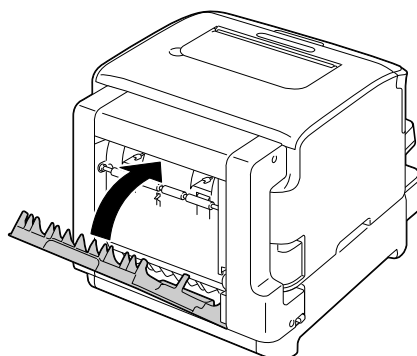
1 Откройте крышку дуплексера.



2 Очистите подающие ролики мягкой сухой тряпкой.



3 Аккуратно закройте крышку дуплексера.



***Устранение
неполадок***

8



Введение

В настоящем разделе приведена информация, целью которой является помочь Вам в процессе решения проблем, которые могут иметь место при эксплуатации принтера или по крайней мере подсказать пути поиска нужных ресурсов данных.

Печать странички конфигурации принтера	страница 8-3
Профилактика застревания печатных носителей	страница 8-4
Проход печатных носителей в принтере	страница 8-5
Выемка застрявших носителей	страница 8-5
Решение проблем с застрявшими носителями	страница 8-19
Устранение иных неполадок	страница 8-21
Решение проблем с качеством печати	страница 8-26
Сообщения о состоянии, об ошибках и сервисные сообщения	страница 8-32

Печать странички конфигурации принтера

Путем печати странички конфигурации Вы можете убедиться в правильности работы принтера.

Нажмите кнопку	Пока на дисплее не появится
	IDLE (Простой)
ENTER ↵	MENU (Меню) MAIN MENU (Главное меню)
ENTER ↵	MAIN MENU (Главное меню) PRINT MENU (Меню Печать)
ENTER ↵	PRINT MENU (Меню Печать) MENU MAP (Структура меню)
▶	PRINT MENU (Меню Печать) CONFIGURATION (Конфигурация)
ENTER ↵	CONFIGURATION (Конфигурация) YES (Да)
ENTER ↵	Распечатается страничка конфигурации, а на дисплее появится IDLE (Простой).

Профилактика застревания печатных носителей

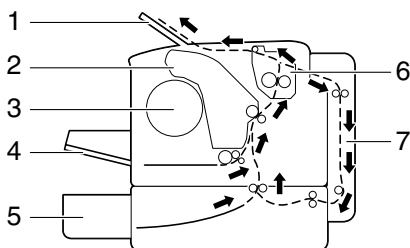
Убедитесь в том, что:
Носители отвечают паспортным данным принтера.
Носители не загнуты, особенно их передняя кромка.
Принтер стоит на ровной, твердой и горизонтальной плоскости.
Печатные носители хранятся в сухом месте при нормальной влажности.
Обязательно устанавливайте направляющие в Лотке 1 <i>после</i> зарядки носителей (<i>неправильно установленные направляющие могут привести к ухудшению качества печати, застреванию бумаги в принтере или к выходу принтера из строя</i>).
Печатные носители заряжаются в лоток рабочей стороной вверх (<i>большинство изготовителей обозначает рабочую сторону стрелкой на обертке пачки бумаги</i>).

Избегайте от:
Носителей с загнутыми краями, скомканных или сложенных пополам.
Подачи нескольких листов носителей одновременно (<i>выньте их из лотка и пролистайте так, чтобы листы не сплелись</i>).
Зарядки в один лоток носителей нескольких типов/форматов.
Перепополнения лотка.
Перепополнения приемного лотка (<i>емкость приемного лотка составляет 100 листов, большее количество листов может привести к застреванию носителей</i>).

Проход печатных носителей в принтере

Если Вы будете знать по какой схеме носители проходят в принтере, Вам будет проще найти место, в котором носители застряли.

1. Приемный лоток
2. Блок отображения
3. Карусель тонер-картриджей
4. Лоток 1
5. Лоток 2 (вспомогательный)
6. Блок закрепления
7. Дуплексер



Выемка застрявших носителей

В процессе устранения застрявших носителей действуйте осторожно, попытайтесь вынуть их не разрывая. Клочки носителей могут заблокировать проход в принтере и стать причиной повторного застревания носителей. Застрявшие носители по второму разу не заряжайте.

Примечание

На тех печатных носителях, которые не прошли через блок закрепления, остался термически не закрепленный тонер. Последним можно испачкаться, поэтому в процессе устранения застрявшего носителя постарайтесь не прикасаться к нему. Обратите внимание на то, чтобы тонер не просыпался вовнутрь принтера.



ВНИМАНИЕ

Не закрепленный тонер испачкает руки, одежду и все, на что он попадет. С одежды тонер аккуратно стряхните. Если на одежде останется пятно, простирните ее в холодной (но не в горячей воде). При попадании тонера на кожу, вымойте их в холодной воде с обыкновенным мылом.



ВНИМАНИЕ

При попадании тонера на кожу, смойте его холодной водой с обыкновенным мылом.

В случае, если и после выемки застрявшего носителя индикаторы на панели управления продолжают сигнализировать застрявший носитель, откройте и закройте верхнюю крышку принтера. Сигнализация застрявшего носителя должна прекратиться.

Сообщение о застрявших носителях и их устранение

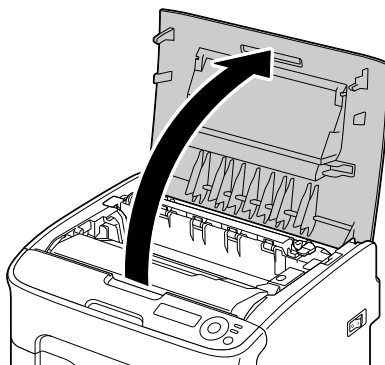
Сообщение о застрявших носителях	Страница
CHECK TRAY1 (Проверить Лоток 1) PAPER (Бумага) ↕ (отображается периодически) PRESS ENTER	Данное сообщение отображается в следующих случаях. <ul style="list-style-type: none">● В Лотке 1 отсутствуют носители.● Застрял носитель в процессе подачи из Лотка 1. В первом случае зарядите в лоток носители, а потом нажмите кнопку Enter . Во втором случае, действуйте по указаниям на странице 8-13.
PAPER JAM (Застряла бумага) FUSER (Блок закрепления)	страница 8-7
PAPER JAM (Застряла бумага) EXIT (Выход)	страница 8-7
PAPER JAM (Застряла бумага) TRANSFER (Лента переноса)	страница 8-7
PAPER JAM TRAY2 (Застряла бумага в Лотке 2) OPEN TOP COVER (Открыть верхнюю крышку)	страница 8-14
PAPER JAM (Застряла бумага) DUPLEx (Дуплексер)	страница 8-17

Устранение застрявших в принтере носителей

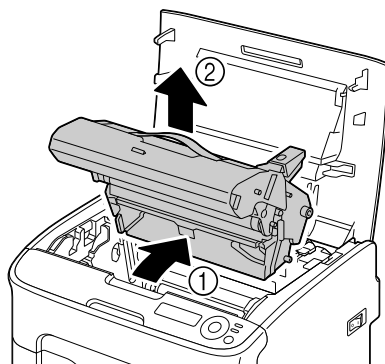
- 1 Откройте верхнюю крышку.



При наличии в приемном лотке бумаги, прежде чем открывать верхнюю крышку, выньте бумагу и откиньте лоток.

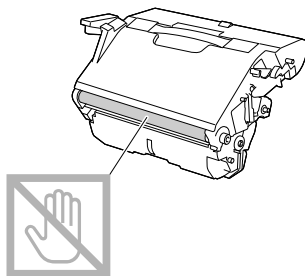
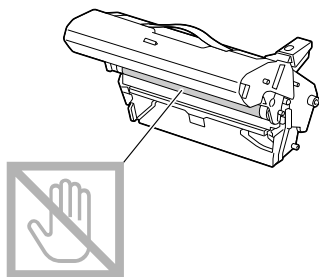


- 2 Приподнимите блок отображения за ручьятку слегка вверх и назад. Затем аккуратно выньте блок отображения в вертикальном направлении из принтера.

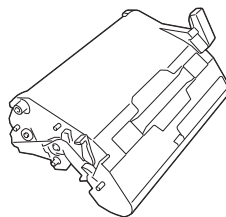


Примечание

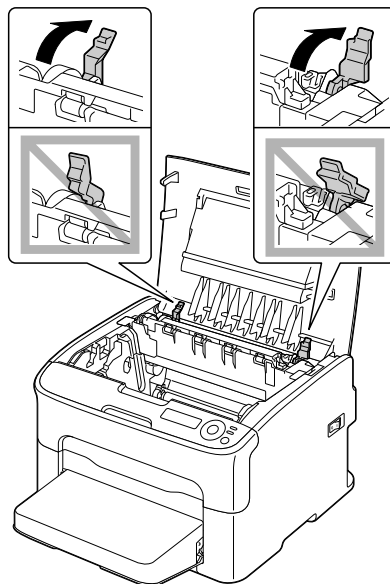
Не прикасайтесь к фотобарабану и ленте переноса блока отображения.



Вынутый блок отображения установите в горизонтальном положении, как показано на рисунке справа. Блок отображения положите так, чтобы он лежал горизонтально и исключалось его загрязнение. Не оставляйте блок отображения вынутым дольше чем 15 минут и не кладите его под прямые лучи (например солнечные).

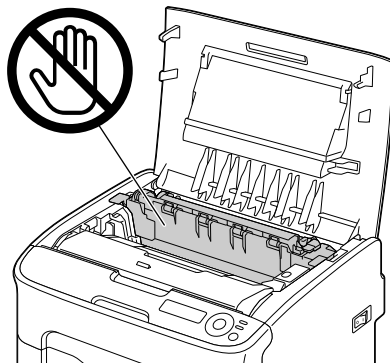


- 3 Сместите разделительные рычажки устройства фиксации назад до упора.



ВНИМАНИЕ

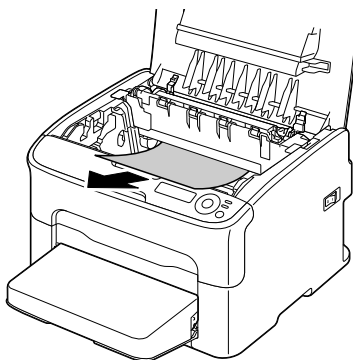
Зона вокруг блока закрепления нагревается до высоких температур. Контакт с любой точкой помимо обозначенных рычажков может привести к ожогам. При ожоге немедленно охладите кожу холодной водой и обратитесь к врачу.



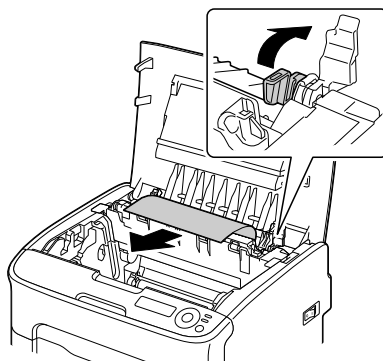
4 Выньте все застрявшие носители.



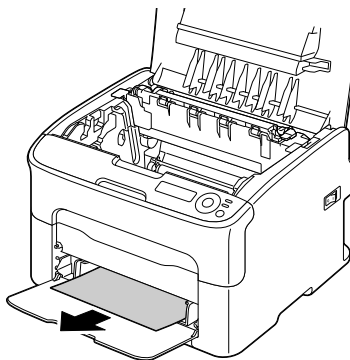
В случае застревания носителя вблизи блока закрепления, выньте носитель из-под блока закрепления как показано на рисунке вправо.



Если носитель из-под блока закрепления не вынимается, приподнимите крышку блока закрепления, а потом вытяните носитель сверху.

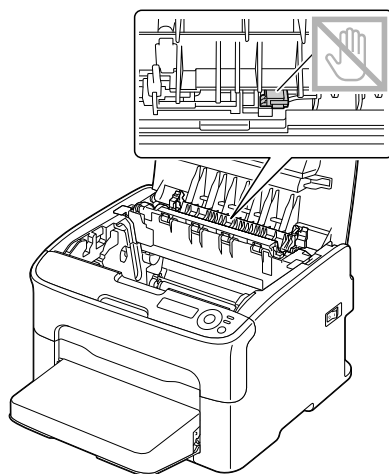


Снимите пылезащитную крышку с Лотка 1 и выньте носители.



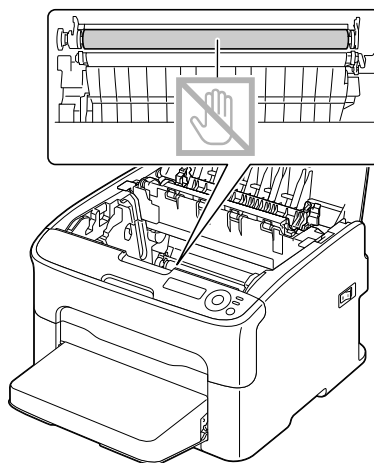
Примечание

Не прикасайтесь к датчику
конца бумаги в блоке
закрепления.

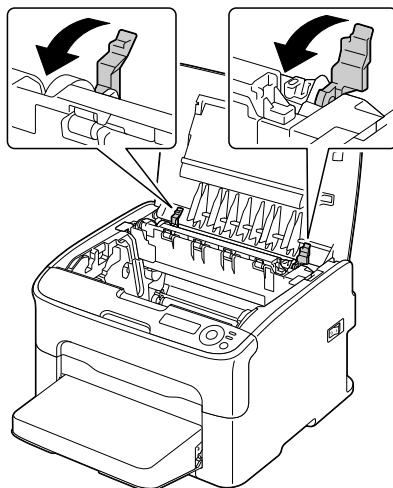


Примечание

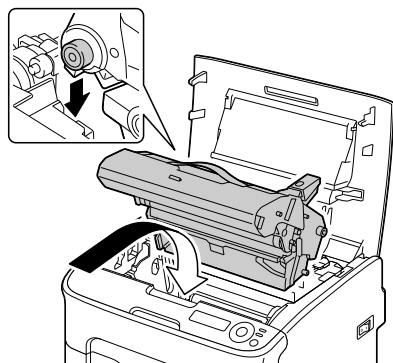
Прикосновение к поверхности
ролика переноса может
привести к ухудшению
качества печати. Постарайтесь
не прикасаться к поверхности
ролика переноса.



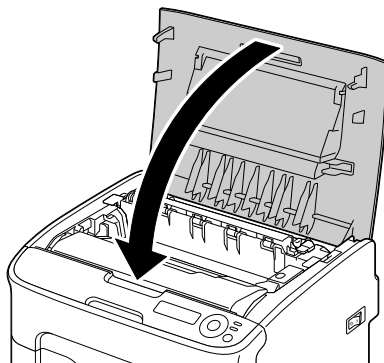
- 5** Верните разделительные рычажки устройства фиксации в исходное положение.



- 6** Аккуратно вставьте блок отображения в вертикальном направлении в принтер, а затем слегка прижмите блок отображения на себя.

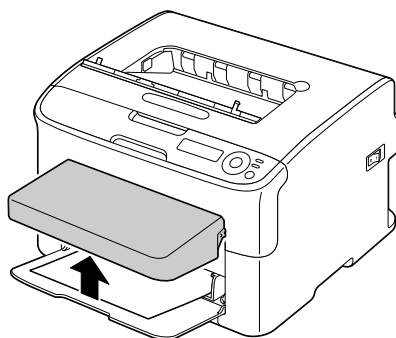


- 7** Аккуратно закройте верхнюю крышку.



Устранение носителей, застрявших в принтере в процессе подачи из Лотка 1

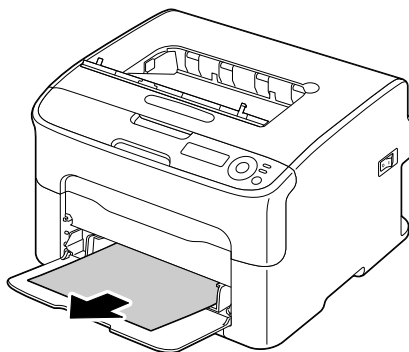
- 1 Снимите пылезащитную крышку с Лотка 1.



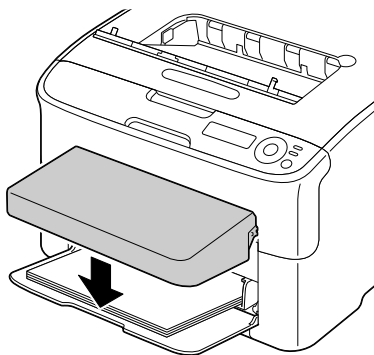
- 2 Осторожно выньте застрявшие носители.



Если носитель не вынимается, не пытайтесь сделать это силой, но устраните носитель по инструкции в разделе «Устранение застрявших в принтере носителей» на странице 8-7.



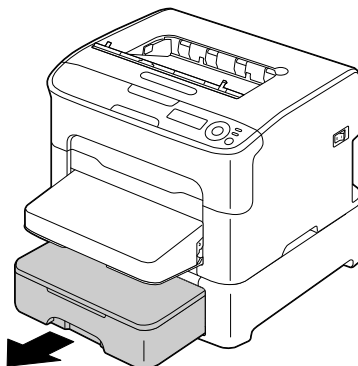
- 3 Установите на свое место пылезащитную крышку.



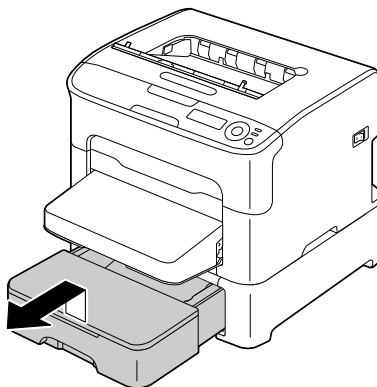
- 4 Нажмите кнопку **ENTER**.

Устранение носителей, застрявших в принтере в процессе подачи из Лотка 2

1 Выдвиньте Лоток 2 до упора.



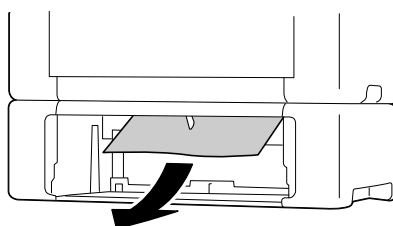
2 Приподнимите Лоток 2 и выньте его из принтера.



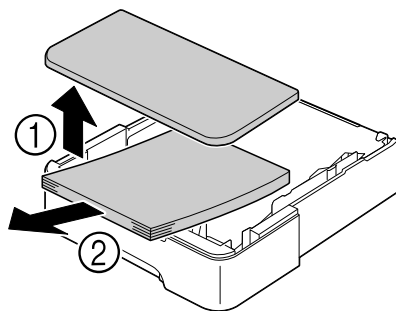
3 Удалите все застрявшие носители.



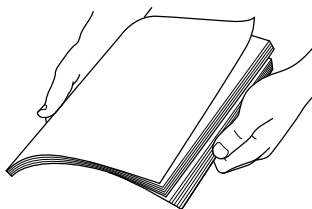
При необходимости снимите пылезащитную крышку с Лотка 1 и закройте лоток.



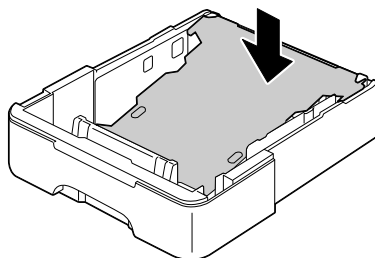
- 4 Снимите крышку с Лотка 2 и выньте из него все носители.



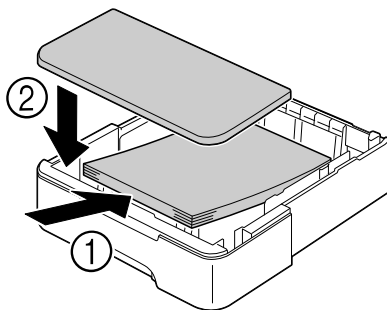
- 5 Пролистайте пачку бумаги и подбейте ее.



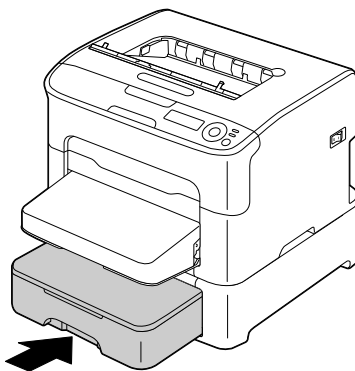
- 6 Прижмите прижимную пластину носителей так, чтобы она зафиксировалась в нижнем положении.



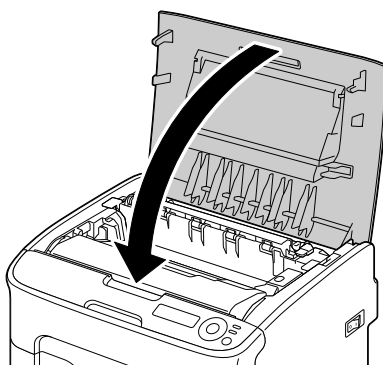
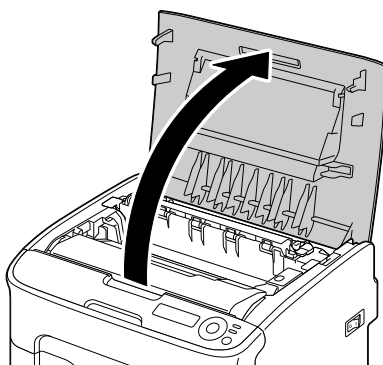
- 7 Зарядите носители обратно в Лоток 2 и верните на свое место крышку лотка.



- 8 Зарядите Лоток 2 обратно в принтер.

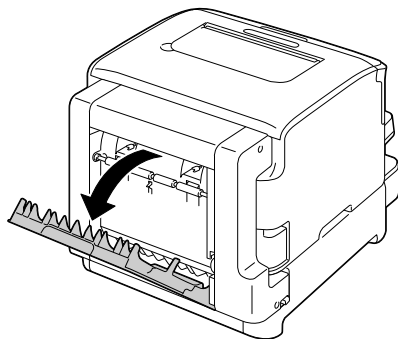


- 9 Путем открытия и закрытия верхней крышки сбросьте сообщение о застрявшем носителе.



Устранение носителей, застрявших в дуплексере

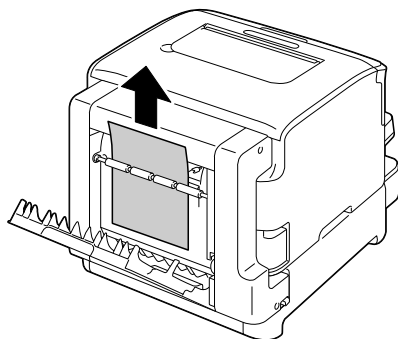
1 Откройте крышку дуплексера.



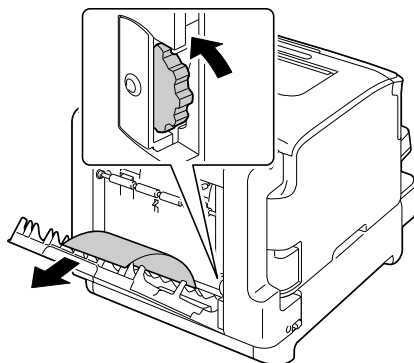
2 Осторожно выньте застрявшие носители.



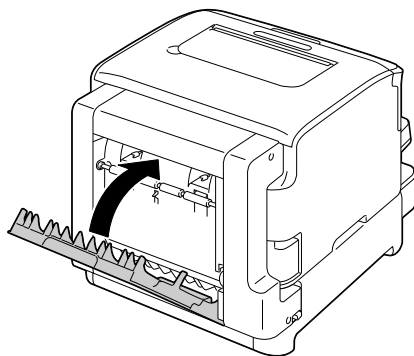
Застрявшие носители вынимайте обязательно по направлению подачи, как показано на рисунке.



При застревании носителя в нижнем проеме подачи, в случаях когда носитель не торчит наружу так, чтобы его можно было вытянуть, вращайте колесико с правой стороны по направлению стрелки до тех пор, пока носитель не удастся вынуть.



3 Закройте крышку дуплексера.



Решение проблем с застрявшими носителями



В случае частого застревания бумаги в определенном узле, необходимо его проверить, очистить или отремонтировать. Причиной частого застревания также может быть применение неподдерживаемых печатных носителей.

Признак	Причина	Решение
Подается по несколько листов сразу.	Не подбита передняя кромка носителей.	Выньте носители и подбейте их. Затем зарядите носители обратно в лоток.
	Влажные носители.	Выньте влажные носители и зарядите сухие.
Продолжается сигнализация застрявшего носителя.	Для перезапуска принтера откройте и закройте верхнюю крышку принтера.	Откройте и закройте верхнюю крышку.
	В принтере остался застрявший носитель.	Убедитесь в том, что из принтера были устранены все застрявшие носители.
Носители застряли в дуплексере.	В принтере заряжены неприменимые носители (несоответствующего формата, плотности, вида и т.п.).	Применяйте качественные и рекомендованные носители. См. раздел «Печатные носители» на странице 5-2.
		Режим автоматической двусторонней печати применим лишь для канцелярской и рециклированной бумаги формата А4 или Letter, при наличии дуплексера и настройке соответствующего типа носителя в драйвере.
		Убедитесь в том, что в Лотке 1 не заряжены носители нескольких разных форматов.
		В режиме двусторонней печати не печатайте на толстом картоне, самоклеящихся этикетках, открытках или фирменной бумаге.
	Носители постоянно застревают.	Убедитесь в том, что из прохода дуплексера были устранены все застрявшие носители.

Признак	Причина	Решение
Некоторые носители застревают.	Носители неправильно заряжены в лотке.	Выньте застрявшие носители, а остальные носители зарядите как следует.
	В лотке заряжено слишком много носителей.	Выньте из лотка лишние носители и зарядите лишь разрешенное количество.
	Направляющие не установлены по формату носителей.	Установите направляющие в соответствии с форматом носителей.
	В принтер заряжены согнутые или скомканные носители.	Выньте носители, распрямите их и зарядите обратно. При повторном застревании, перестаньте такими носителями пользоваться.
	Влажные носители.	Выньте влажные носители и зарядите сухие.
	Носители своих форматов, самоклеящиеся этикетки, открытки, картон, или листы фирменной бумаги заряжены в Лотке 2.	Специальные печатные носители заряжайте только в Лоток 1.
	Рекомендуемые марки листов самоклеящихся этикеток неправильно заряжены в Лотке 1.	Заряжайте указанные носители в соответствии с инструкцией их изготовителя.
	В принтере заряжены неприменимые носители (несоответствующего формата, плотности, вида и т.п.).	Применяйте качественные и рекомендованные носители См. раздел «Печатные носители» на странице 5-2.
	Загрязнен подающий ролик.	Очистите подающий ролик. Более подробно см. раздел См. раздел «Очистка подающих роликов» на странице 7-5.

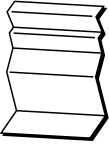
Устранение иных неполадок

Признак	Причина	Решение
Отсутствует питание принтера.	Шнур питания неправильно подключен в розетку электросети.	Выключите принтер и убедитесь в том, что шнур питания подключен в розетку правильно. Затем снова включите принтер.
	По всей вероятности неисправна розетка, к которой подключен принтер.	Подключите в розетку иной электроприбор и проверьте ее работоспособность.
	Не сработал главный выключатель (положение I).	Сместите выключатель в положение ВЫКЛ. (O), а потом опять в положение ВКЛ. (I).
	Принтер подключен к розетке, напряжение или частота которой не отвечают паспортным данным принтера.	Убедитесь в том, что электросеть отвечает требованиям, указанным в Дополнении А в разделе «Технические параметры».
На панели управления принтером появилось сообщение X TONER LOW (Кончается тонер) намного раньше, чем Вы предполагали.	По всей вероятности поврежден один из тонер-картриджей.	Вывньте тонер-картриджи и проверьте их. При наличии повреждения одного из них, замените его.
	Печатались документы с высоким процентом покрытия страницы.	Более подробная информация указана в Дополнении А в разделе «Технические параметры».
Не распечатывается страничка конфигурации.	В лотке нет бумаги.	Проверьте наличие носителя как минимум в Лотке 1, правильность зарядки носителя в лоток и установки лотков в принтере.
	В принтере застрял носитель.	Удалите застрявший носитель.



Признак	Причина	Решение
Печать идет слишком медленно.	Принтер работает в режиме медленной печати (например печати на толстой бумаге или прозрачной пленке).	Печать на специальных носителях идет гораздо медленнее чем печать на бумаге. Прежде чем печатать на канцелярскую бумагу, убедитесь в том, что в драйвере принтера настроен соответствующий носитель.
	Принтер находится в экономичном режиме.	Переход с экономичного в нормальный режим займет определенное время.
	Слишком сложное печатное задание.	Подождите. Ничего не поделаешь.
	Установлен тонер-картридж, предназначенный для иного региона или неутвержденный тонер-картридж (на дисплее появится сообщение X INCORRECT).	Установите тонер-картридж OKI, предназначенный для Вашего принтера.
В процессе печати из принтера поступают пустые листы.	Поврежден или опорожнился один из картриджей.	Проверьте тонер-картриджи. Их опорожнение приводит к неполной печати изображений или ее полному отсутствию.
	Заряжен несоответствующий тип носителя.	Убедитесь в том, что настроенный в драйвере носитель отвечает фактически заряженному в принтере.
Принтер перешел в режим IDLE (Простой) не дожидаясь Вашего изменения настроек в меню.	В процессе изменения настроек в меню в течение двух минут не было выполнено никакой операции.	Попав в структуру меню, измените нужное в течение двух минут.




Признак	Причина	Решение
Не все страницы печатаются.	Кто-то нажал на кнопку Cancel.	Проследите, чтобы в процессе печати Вашего задания другие пользователи не жали на кнопку Cancel на панели управления.
Не все страницы печатаются.	В лотке нет бумаги.	Проверьте наличие носителя в лотке, правильность зарядки носителя в лоток и установки лотков в принтере.
	Печатается документ с надпечаткой, которая не создавалась в соответствующем драйвере принтера.	Распечатайте файл надпечатки используя соответствующий драйвер принтера.
Часто происходит перезапуск или просто отключение принтера.	Шнур питания неправильно подключен в розетку электросети.	Выключите принтер и убедитесь в том, что шнур питания подключен в розетку правильно. Затем снова включите принтер.
	Произошла системная ошибка.	Свяжитесь с центром технической поддержки.




Признак	Причина	Решение
Возникают проблемы в процессе двусторонней печати.	Печать идет на несоответствующий носитель или принтер неправильно налажен.	При автоматической двусторонней печати сначала убедитесь в том, что в составе принтера установлен дуплексер.
		Убедитесь в том, что в принтере заряжен соответствующий тип носителя. <ul style="list-style-type: none"> ■ Для автоматической двусторонней печати применима только канцелярская бумага формата А4 или Letter. ■ В режиме двусторонней печати не печатайте на этикетках, открытках, толстом картоне, фирменной или канцелярской бумаге иного формата нежели А4 или Letter. ■ Убедитесь в том, что в Лотке 1 не заряжены носители нескольких разных форматов.
		Убедитесь в том, что дуплексер установлен в драйвере для Windows (вкладка Свойства/ Конфигурировать).
		В драйвере принтера (вкладка Разбивка) выберите настройку Двусторонняя.
Принтер издает посторонние звуки.	Принтер не стоит на ровной плоскости.	Поставьте принтер на ровную, жесткую, горизонтальную плоскость.
	Неправильно установлены лотки.	Выньте лоток, из которого идет подача носителей и снова вставьте его в принтер.
	В принтер попал посторонний предмет.	Выключите принтер и извлеките из него посторонний предмет. Если Вам не удастся извлечь посторонний предмет самостоятельно, обратитесь в сервисный центр.

Признак	Причина	Решение
Деформированные носители. 	Носители пропитались влажностью или промокли.	Выньте влажные носители и зарядите сухие.
	Вероятно поврежден блок закрепления или подающий ролик.	Проверьте данные узлы на предмет повреждения. По необходимости свяжитесь с центром технической поддержки.
	В принтере заряжены неприменимые носители (несоответствующего формата, плотности, вида и т.п.).	Применяйте качественные и рекомендованные носители. См. раздел «Печатные носители» на странице 5-2.
Принтер не держит соответствующую дату и время.	Истек срок службы батареи резервирования.	Обратитесь в центр технической поддержки.

Решение проблем с качеством печати

Признак	Причина	Решение
<p>Печатаются пустые страницы или на страницах имеются пустые пятна.</p> 	По всей вероятности поврежден один или несколько тонер-картриджей.	Выньте тонер-картриджи из принтера и проверьте их на наличие повреждений.
	По всей вероятности поврежден блок отображения.	Выньте блок отображения из принтера а и проверьте его на наличие повреждений. При наличии повреждений, замените его.
	Влажные носители.	Не храните носители в помещении с высокой влажностью. Выньте влажные носители и зарядите сухие.
	Настойка печатного носителя в драйвере не соответствует фактически заряженному в принтере носителю.	Зарядите в принтер соответствующий печатный носитель.
	Электросеть не соответствует паспортным данным принтера.	Подключите принтер в розетку электросети, параметры которой отвечают паспортным данным принтера.
	В принтер подается по несколько листов сразу.	Выньте носители и проверьте не прихватило ли их статическим разрядом. Пропишите канцелярскую бумагу или иной носитель и зарядите обратно.
	Носители неправильно заряжены в лотке.	Выньте носители, подбейте их на ровной плоскости, зарядите обратно и установите как следует направляющие.
<p>Вся страница черная или одноцветная.</p> 	По всей вероятности поврежден один или несколько тонер-картриджей.	Выньте тонер-картриджи из принтера и проверьте их на наличие повреждений. При наличии повреждения, замените их.
	По всей вероятности поврежден блок отображения.	Выньте блок отображения из принтера а и проверьте его на наличие повреждений. При наличии повреждений, замените его.

Признак	Причина	Решение
<p>Слишком светлая печать, цвета блеклые.</p> 	Загрязнен глазок печатной головки.	Очистите глазок печатной головки.
	Влажные носители.	Выньте из принтера влажные носители и зарядите взамен сухие.
	В картридже кончается тонер.	Замените тонер-картридж.
	По всей вероятности поврежден один или несколько тонер-картриджей.	Выньте тонер-картриджи из принтера и проверьте их на наличие повреждений. При наличии повреждения, замените их.
	Неправильно настроен носитель печати.	При печати на самоклеящихся этикетках, открытках, картоне или фирменной бумаге выполните соответствующую настройку в драйвере принтера.
<p>Слишком темная печать.</p> 	По всей вероятности поврежден один или несколько тонер-картриджей.	Выньте тонер-картриджи из принтера и проверьте их на наличие повреждений. При наличии повреждения, замените их.
	По всей вероятности поврежден блок отображения.	Выньте блок отображения из принтера а и проверьте его на наличие повреждений. При наличии повреждений, замените его.
<p>Печать размытая, фон несколько смазан, изображение получается тусклым.</p> 	По всей вероятности поврежден один или несколько тонер-картриджей.	Выньте тонер-картриджи из принтера и проверьте их на наличие повреждений. При наличии повреждения, замените их.
	По всей вероятности поврежден блок отображения.	Выньте блок отображения из принтера а и проверьте его на наличие повреждений. При наличии повреждений, замените его.

Признак	Причина	Решение
<p>Неравномерная насыщенность печати или цветов.</p> 	Один из тонер-картриджей поврежден или в нем кончается тонер.	Выньте тонер-картриджи из принтера и проверьте их на наличие повреждений. При наличии повреждений, замените их.
	По всей вероятности поврежден блок отображения.	Выньте блок отображения из принтера а и проверьте его на наличие повреждений. При наличии повреждений, замените его.
	Принтер не стоит на ровной плоскости.	Поставьте принтер на ровную, жесткую, горизонтальную плоскость.
<p>Неравномерная или пятнистая печать.</p> 	Влажные носители.	Не храните носители в помещении с высокой влажностью. Выньте влажные носители и зарядите взамен сухие.
	В принтере заряжены неприменимые носители (несоответствующего формата, плотности, вида и т.п.).	Применяйте качественные и рекомендованные носители. См. раздел «Печатные носители» на странице 5-2.
	По всей вероятности поврежден один или несколько тонер-картриджей.	Выньте тонер-картриджи из принтера и проверьте их на наличие повреждений. При наличии повреждений, замените их.
	По всей вероятности поврежден блок отображения.	Выньте блок отображения из принтера а и проверьте его на наличие повреждений. При наличии повреждений, замените его.
<p>Тонер как следует не закрепляется или на ощупь сыпется.</p> 	Влажные носители.	Выньте влажные носители и зарядите сухие.
	В принтере заряжены неприменимые носители (несоответствующего формата, плотности, вида и т.п.).	Применяйте качественные и рекомендованные носители. См. раздел «Печатные носители» на странице 5-2.

Признак	Причина	Решение
Тонер как следует не закрепляется или на ощупь сыпется.	Неправильно настроен носитель печати.	При печати на самоклеящихся этикетках, открытках, картоне или фирменной бумаге выполните соответствующую настройку в драйвере принтера.
Появились какие-то пятна или части изображения на предыдущей странице 	Неправильно установлен или поврежден один или несколько картриджей.	Выньте тонер-картриджи из принтера и проверьте их на наличие повреждений. При наличии повреждений, замените их.
На оборотной стороне бумаги (в режиме одно- или двусторонней печати) появились пятна тонера 	Проход носителей загрязнен тонером.	Распечатайте пару пустых страниц, это позволит прочистить проход.
	По всей вероятности поврежден один или несколько тонер-картриджей.	Выньте тонер-картриджи из принтера и проверьте их на наличие повреждений. При наличии повреждений, замените их.
	По всей вероятности поврежден блок отображения.	Выньте блок отображения из принтера и проверьте его на наличие повреждений. При наличии повреждений, замените его.

Признак	Причина	Решение
<p>На листах с регулярным шагом появились белые, черные или цветные пятна или полосы.</p> 	Загрязнен глазок печатной головки.	Очистите глазок печатной головки.
	Поврежден тонер-картридж.	Выньте тонер-картридж соответствующего цвета. Замените тонер-картридж соответствующего цвета.
	По всей вероятности поврежден блок отображения.	Выньте блок отображения из принтера а и проверьте его на наличие повреждений. При наличии повреждений, замените его.
<p>Сбои изображения.</p> 	Загрязнен глазок печатной головки.	Очистите глазок печатной головки.
	Разгерметизировался тонер-картридж.	Выньте тонер-картриджи из принтера и проверьте их на наличие повреждений. При наличии повреждения, замените их.
	Поврежден тонер-картридж.	Выньте тонер-картридж соответствующего цвета. Замените тонер-картридж соответствующего цвета.
	По всей вероятности поврежден блок отображения.	Выньте блок отображения из принтера а и проверьте его на наличие повреждений. При наличии повреждений, замените его.
<p>На листах появились горизонтальные полосы.</p> 	Принтер не стоит на ровной плоскости.	Поставьте принтер на ровную, жесткую, горизонтальную плоскость.
	Проход носителей загрязнен тонером.	Распечатайте пару пустых страниц, это позволит прочистить проход.
	По всей вероятности поврежден один или несколько тонер-картриджей.	Выньте тонер-картриджи из принтера и проверьте их на наличие повреждений. При наличии повреждения, замените их.
	По всей вероятности поврежден блок отображения.	Выньте блок отображения из принтера а и проверьте его на наличие повреждений. При наличии повреждений, замените его.

Признак	Причина	Решение
Печатаются абсолютно иные цвета.	По всей вероятности поврежден один или несколько тонер-картриджей.	Выньте тонер-картриджи и убедитесь в том, что тонер лежит в них равномерно. Потом зарядите картриджи обратно.
	Тонер-картриджи почти или полностью опорожнились.	Проверьте нет ли на панели управления принтером сообщения X TONER LOW (Кончается тонер X) или X TONER OUT (Кончился тонер X). По необходимости замените соответствующий тонер-картридж.
Несоответствующее согласование цветов, цвета перемешаны или на каждой странице печатаются по другому.	Неправильно установлен блок отображения.	Выньте блок отображения и установите его как следует.
	По всей вероятности поврежден один или несколько тонер-картриджей.	Выньте тонер-картриджи из принтера и проверьте их на наличие повреждений. При наличии повреждения, замените их.
	Влажные носители.	Выньте влажные носители и зарядите сухие.
Цвета не так переданы или низкая насыщенность цвета. 	По всей вероятности поврежден блок отображения.	Выньте блок отображения из принтера а и проверьте его на наличие повреждений. При наличии повреждений, замените его.
		Выполните процедуру AIDC (Auto-Image Density Control). В меню панели управления выберите пункт MAIN MENU/QUALITY MENU/AIDC/REQUEST AIDC (Главное меню/Меню Качество/AIDC/Запрос AIDC) и выберите значение YES (Да).

Если проблему не удастся указанным образом устранить, свяжитесь по этому вопросу с центром технической поддержки.

Сообщения о статусе, об ошибках и сервисные сообщения

Сообщения о статусе, об ошибках и сервисные сообщения высвечиваются на дисплее панели управления. Информировать о состоянии принтера и способствовать выявлению причин целого ряда неполадок. Пока не изменятся причины появления сообщения, данное сообщение с дисплея не исчезнет.


Стандартные сообщения о статусе

Сообщения	Значение	Решение
CALIBRATING	После замены тонер-картриджей и после перезапуска принтера при изменении условий эксплуатации, принтер автоматически выполняет цикл AIDC (Auto-Image Density Control). Данная операция способствует надежной эксплуатации принтера и оптимизирует качество печати.	Ничего делать не надо.
CANCELLING JOB	Отменяется печатное задание.	
ENERGY SAVER	Принтер находится в экономичном режиме, позволяющем при простоях экономить электроэнергию. При получении печатного задания перейдет в течение 33 секунд в нормальный режим эксплуатации. Принтер также перейдет в нормальный режим эксплуатации при нажатии любой кнопки на панели управления.	
IDLE	Принтер включен и готов к загрузке данных.	
INITIALIZING	Идет инициация принтера.	
PRINTING	Идет печать.	

Сообщения	Значение	Решение
PROCESSING	Принтер обрабатывает данные.	Ничего делать не надо.
OKI C130 STARTING PRINTER	Принтер запускается.	
PORT AUTH ACTIVE	Идет аутентификация порта IEEE802.1x.	
WARMING UP	Принтер нагревается	
REFRESHING	Принтер регулирует распределение тонера.	

Сообщение об ошибках (Предупреждения)


Сообщения	Значение	Решение
CHECK TRAY1 PAPER ↕ (Отображается периодически) PRESS ENTER	Лоток 1 пустой.	Зарядите в Лоток 1 носители и нажмите кнопку Enter .
	В Лотке 1 застряли носители.	Выньте застрявшие носители.
I/C END	Кончился срок службы блока отображения.	Замените блок отображения.
I/C LIFE END		
I/C LOW	Кончается срок службы блока отображения.	Подготовьте новый блок отображения.
TRAY 2 IS EMPTY	Лоток 2 пустой.	Зарядите носители в Лоток 2.
TRAY 2 OPEN	Кассета Лотка 2 не установлена или не полностью закрыта.	Закройте Лоток 2 или печатайте из другого лотка.
VIDEO I/F ERROR	Вышел из строя видеоинтерфейс принтера.	Выключите принтер. Спустя несколько секунд снова включите его.
X INCORRECT	Тонер-картридж X оказался неутвержденного типа.	Установите тонер-картридж OKI соответствующего типа.

Сообщения	Значение	Решение
X MEMORY ERROR	Произошла ошибка памяти тонер-картриджа.	Установите указанный тонер-картридж снова.
X TONER LOW	Тонер-картридж X почти пустой.	Подготовьте новый тонер-картридж указанного цвета.
X TONER OUT (Индикатор Ready: Горит. Индикатор Attention: Не горит)	Тонер-картридж X пустой.	Замените указанный тонер-картридж.  <i>Печать может продолжаться, но ее качество не гарантируется.</i>

Сообщения об ошибках (Информация для персонала)

Сообщения	Значение	Решение
AUTH TIMEOUT	Автоматически сработал выход пользователя из-за аутентификации порта IEEE802.1x.	Настройте новую аутентификацию порта IEEE802.1x и войдите снова.
AIDC ERROR	Неисправность AIDC.	Откройте и закройте переднюю крышку – автоматически выполнится процедура AIDC.
BELT ERROR	Принтер выявил несоответствующее расположение печатного изображения на ленте переноса.	Проверьте тонер-картриджи бирюзового и черного тонера и замените их при наличии износа. Если ошибка данным образом не устраняется, свяжитесь с Технической поддержкой.
DUPLEX UNIT PANEL OPEN	Открыта крышка дуплексера.	Закройте крышку дуплексера.
DOWNLOAD IMAGE INVALID	В процессе актуализации кода произошла ошибка.	Повторите процесс актуализации еще раз.
PAPER JAM DUPLEX	В опциональном дуплексере застряли носители.	Найдите и удалите застрявший носитель.
PAPER JAM EXIT	В секции блока закрепления застряла бумага.	
PAPER JAM FUSER		
PAPER JAM TRANSFER	В секции ролика переноса застряли носители. Застревание данного типа означает, что носители не поступили в секцию выхода бумаги.	

Сообщения	Значение	Решение
PAPER JAM TRAY 2	Носители застряли при подаче из Лотка 2.	Найдите и удалите застрявший носитель.
PUT "формат" "вид" IN TRAY 1	Формат бумаги, на которую надо печатать не соответствует формату бумаги, заданному в драйвере принтера.	Зарядите соответствующую бумагу в Лоток 1 и нажмите кнопку Enter , затем введите формат и тип бумаги.
PUT "формат" "вид" IN TRAY 2	Настроенный в драйвере принтера формат бумаги не соответствует заряженному в Лотке 2.	<ul style="list-style-type: none"> ■ Откройте Лоток 2 и выясните фактический формат бумаги. Закройте Лоток 2. ■ Укажите соответствующий формат бумаги в пункте MAIN MENU/PAPER MENU/INPUT TRAY/TRAY2/MEDIA SIZE (Главное меню/Бумага/Входной лоток/Лоток 2/Формат носителя).
TOP COVER OPEN	Открыта верхняя крышка принтера.	Закройте верхнюю крышку.
	Не установлен блок отображения.	Установите блок отображения.
	Установлен несовместимый с принтером блок отображения.	Замените блок отображения на соответствующий.
X TONER LIFE END	Кончился срок службы тонер-картриджа X.	Замените указанный тонер-картридж.

Сообщения	Значение	Решение
X TONER MISSING	Не установлен тонер-картридж X.	Установите тонер-картридж X.
X TONER OUT (Индикатор Ready: Не горит. Индикатор Attention: Горит)	Тонер-картридж X пустой.	<p>Замените указанный тонер-картридж.</p> <p> Если по пункту <i>MAIN MENU/</i> <i>QUALITY MENU/</i> <i>TONER OUT ACTION (Главное меню/Качество/ Действие при отсутствии тонера) настроена опция <i>CONTINUE (Продолжать)</i>, то печать может продолжаться. Однако ее качество не гарантируется.</i></p>

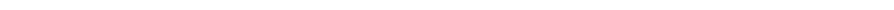
Сервисное сообщение

Это сообщение сигнализирует серьезную неполадку, которую может устранить лишь квалифицированный сервисный мастер. При появлении одного из следующих сообщений выключите и снова включите принтер. Если проблему не удалось устранить, обратитесь к своему дилеру или в авторизованный сервисный центр.

Сообщения	Значение	Решение
SERVICE CALL XXXX (Сервисный вызов XXXX)	Выявлена неполадка узла, обозначаемая сервисным кодом XXXX.	Перезапустите принтер. Сервисное сообщение зачастую исчезнет и принтер возобновит режим штатной эксплуатации. Если проблема не исчезла, обратитесь в центр технической поддержки.

***Установка
аксессуаров***

9






Введение

Примечание

Использование принадлежностей, произведенных не компанией OKI, может привести к аннулированию гарантии, будет выявлено, что повреждение было вызвано использованием таких принадлежностей.

В данном разделе приведены данные по следующим аксессуарам.

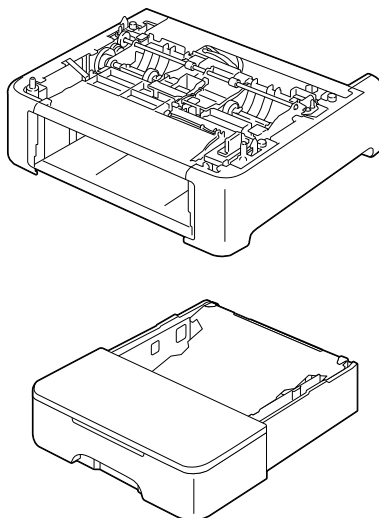
Лоток 2	Лоток на 500 листов
Дуплексер	Для автоматической двусторонней печати  <i>Дуплексер можно установить лишь при наличии под принтером установленного Лотка 2.</i>
Дуплексер и дополнительное устройство	Для автоматической двусторонней печати  <i>Дополнительное устройство представляет собой смежный узел для установки дуплексера.  <i>При установке сначала устанавливайте дополнительное устройство, а потом дуплексер.</i></i>

Примечание

Прежде чем приступить к установке аксессуаров, выключите принтер и аксессуары и отключите их от сети.

Лоток 2

При наличии установленного Лотка 2, в принтер можно дополнительно зарядить до 500 листов бумаги формата А4 или Letter.

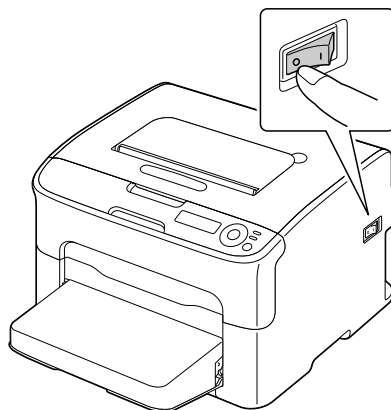


Установка Лотка 2

Примечание

Поскольку в принтере уже установлены расходные материалы, держите его в процессе перемещения в горизонтальном положении, иначе они могут высыпаться.

- 1 Выключите принтер и отключите от него шнур питания и все кабели интерфейса.



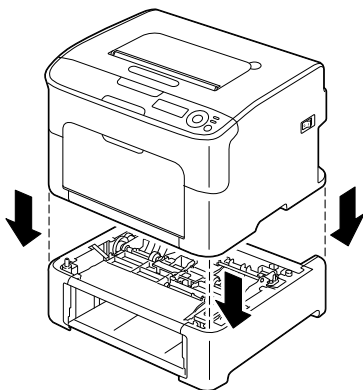
2 Снимите пылезащитную крышку с Лотка 1.
Закройте Лоток 1 и приемный лоток.

3 Подготовьте Лоток 2.



Поставьте Лоток 2 на ровную плоскость.

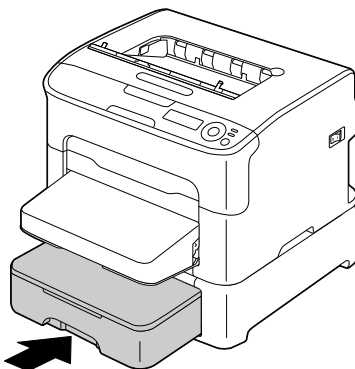
4 Приподнимите принтер и поставьте его на Лоток 2 так, чтобы крепежные штифты на верхней плоскости Лотка 2 как следует сели в отверстия с нижней стороны принтера.



5 Откройте Лоток 1 и верните на свое место пылезащитную крышку.

6 Загрузите бумагу в Лоток 2. См. раздел «Лоток 2» на странице 5-14.

7 Задвиньте Лоток 2 в принтер.



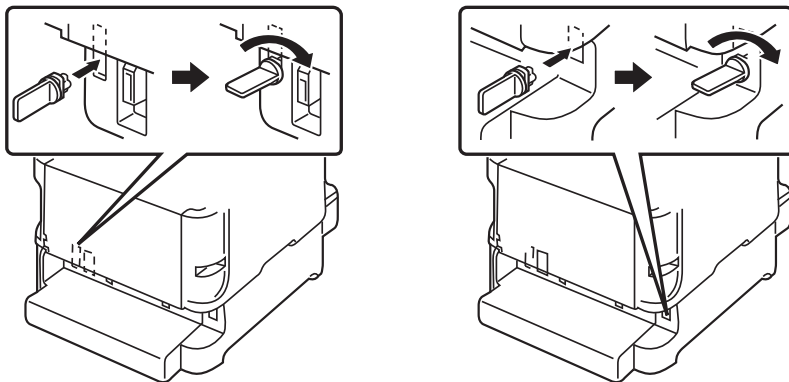
8 При установке Лотка 2 без установки Дуплексера установите также фиксаторы (один в каждое отверстие с левой и правой сторон сзади Лотка 2).

Удерживая зажим фиксатора вертикально, вставьте фиксатор в отверстие с левой или правой стороны нижнего податчика и, нажимая, поверните его влево или вправо. Фиксатор установлен, когда зажим находится в горизонтальном положении.

Установка левого и правого фиксаторов защищает нижний податчик аппарата так, что его невозможно снять.



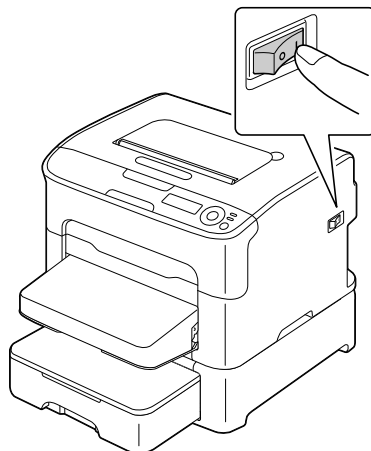
Это действие можно пропустить, если Дуплексер будет установлена после установки Лотка 2.



Для извлечения нижнего податчика из аппарата снимите фиксаторы с левой и правой сторон сзади Лотка 2, а затем извлеките нижний податчик. Для снятия фиксатора поверните его или влево, или вправо так, чтобы его защелка приняла вертикальное положение, а затем вытащите фиксатор для снятия.

9 Снова подключите все кабели интерфейса.

- 10 Подключите как следует шнур питания и включите принтер.



- 11 Отметьте Лоток 2 как установленную опцию в драйвере принтера для ОС Windows (вкладка Свойства/Конфигурировать, см. страницу 2-2).

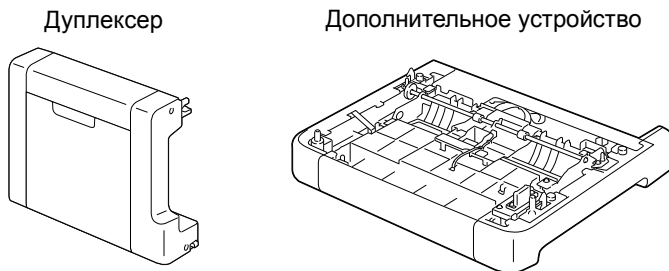
Дуплексер

После установки дуплексера предусмотрена возможность автоматической двусторонней печати.

Указания приведены в разделе См. раздел «Двусторонняя печать» на странице 5-17.

Дуплексер можно установить лишь при наличии под принтером установленного одного из следующих устройств.

- Лоток 2
- Дополнительное устройство

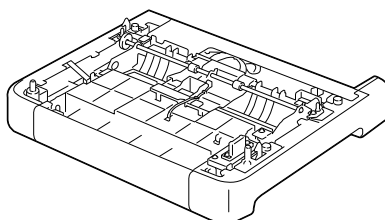


При наличии установленного Лотка 2, в установке дополнительного устройства нет необходимости. В таком случае пропустите раздел «Установка дополнительного устройства» и перейдите к разделу См. раздел «Установка дуплексера» на странице 9-9.

Установка дополнительного устройства

При наличии установленного дополнительного устройства, можно устанавливать дуплексер.

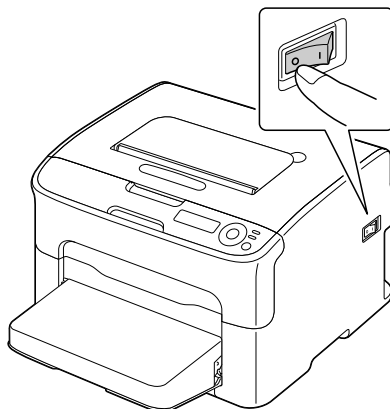
(Отдельно эксплуатировать дополнительное устройство нельзя, только вместе с дуплексером.)



Примечание

Поскольку в принтере уже установлены расходные материалы, держите его в процессе перемещения в горизонтальном положении, иначе они могут высыпаться.

- 1 Выключите принтер и отключите от него шнур питания и все кабели интерфейса.

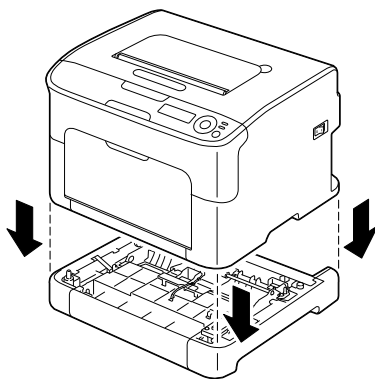


- 2 Снимите пылезащитную крышку с Лотка 1. Закройте Лоток 1 и приемный лоток.
- 3 Подготовьте дополнительное устройство.



Поставьте дополнительное устройство на горизонтальную плоскость.

- 4 Приподнимите принтер и поставьте его на дополнительное устройство так, чтобы крепежные штифты на верхней плоскости дополнительного устройства как следует сели в отверстия с нижней стороны принтера.



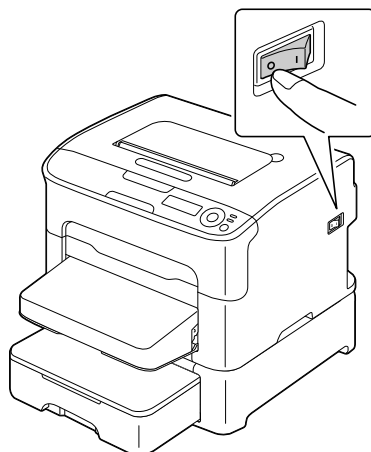
- 5 Откройте Лоток 1 и верните на свое место пылезащитную крышку. Затем установите дуплексер.

Установка дуплексера

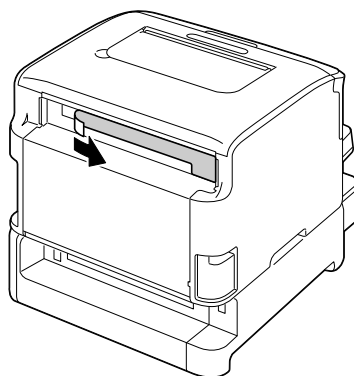


На рисунках следующего сборочного регламента изображен принтер с установленным Лотком 2, однако при наличии дополнительного устройства порядок остается идентичным.

- 1 Выключите принтер и отключите от него шнур питания и все кабели интерфейса.

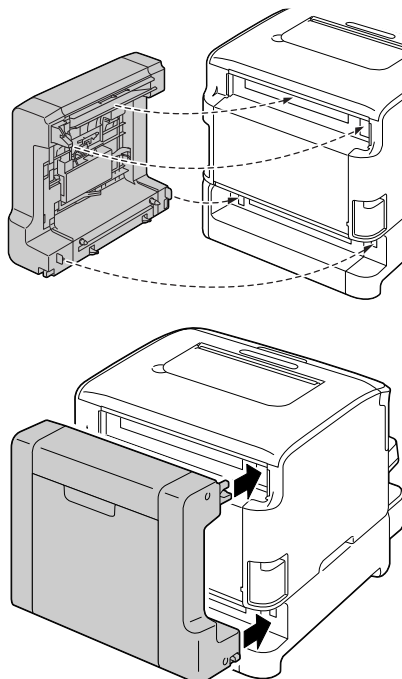


- 2 Снимите скотч с задней крышки.



- 3 Подготовьте дуплексер к установке.

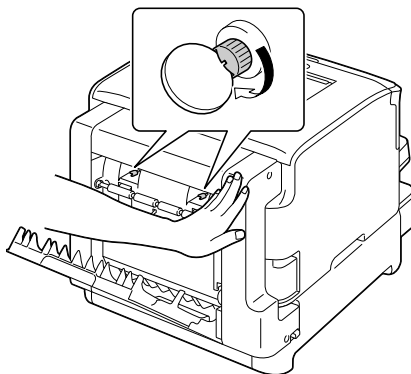
- 4** Установите дуплексер.
Подравняйте дуплексер на монтажной плоскости, а затем прижмите его нижнюю часть так, чтобы дуплексер сел на свое место.



Примечание

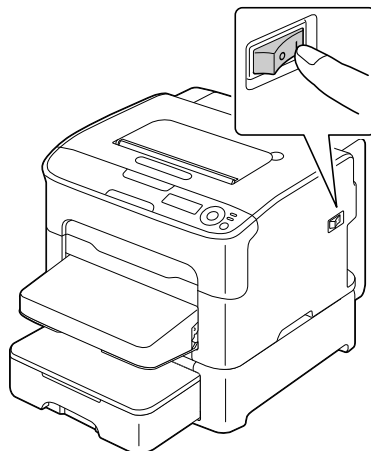
При установке дуплексера закрепите сначала его нижнюю часть. Неправильная фиксация может привести к выходу дуплексера из строя.

- 5** Откройте крышку дуплексера.
Придерживая дуплексер и принтер подтяните болты внутри крышки – тем самым процесс установки дуплексера завершен.



6 Снова подключите все кабели интерфейса.

7 Подключите как следует шнур питания и включите принтер.



8 Настройте дуплексер в драйвере принтера для ОС Windows (вкладка Свойства/Конфигурировать, см. страницу 2-2).

Дополнение **A**

Технические параметры

Принтер

Тип	Настольный цветной лазерный принтер
Метод печати	Двойные лазерные диоды и полигональное зеркало
Блок проявления	Однокомпонентная система
Система закрепления тонера	Система нагреваемого барабана
Разрешение	600 dpi × 600 dpi × 4 бита или 600 dpi × 600 dpi × 1 бит
Первая страница	Односторонняя печать <ul style="list-style-type: none">■ Монохромная: 11,0 секунды для A4, Letter (канцелярская бумага)■ Полноцветная: 20,0 секунды для A4, Letter (канцелярская бумага) Двусторонняя печать <ul style="list-style-type: none">■ Монохромная: 23,0 секунды для A4, Letter (канцелярская бумага)■ Полноцветная: 32,0 секунды для A4, Letter (канцелярская бумага)
Скорость печати	Односторонняя печать <ul style="list-style-type: none">■ Монохромная: 20,0 страницы в минуту для A4, Letter (канцелярская бумага)■ Полноцветная: 5,0 страницы в минуту для A4, Letter (канцелярская бумага) Двусторонняя печать <ul style="list-style-type: none">■ Монохромная: Лоток 1: 8,0 страницы в минуту для A4, Letter (канцелярская бумага) Лоток 2: 13,2 страницы в минуту для A4, Letter (канцелярская бумага)■ Полноцветная: 5,0 страницы в минуту для A4, Letter (канцелярская бумага)

Нагрев	45 или менее секунд
Форматы носителей	<p>Лоток 1</p> <ul style="list-style-type: none"> ■ Ширина бумаги: 92–216 мм (3,6–8,5") ■ Длина бумаги: <ul style="list-style-type: none"> Канцелярская бумага: 195–356 мм (7,7–14,0") Толстая бумага 1/2: 184–297 мм (7,25–11,7") <p>Лоток 2 (вспомогательный) A4/Letter</p>
Бумага/Носитель	<p>Канцелярская бумага (60–90 г/м²; 16–24 фн)</p> <p>Толстая бумага 1 (91–163 г/м²)</p> <p>Толстая бумага 2 (164–209 г/м²)</p> <p>Открытки</p> <p>Фирменная бумага</p> <p>Самоклейкие этикетки</p>
Емкость зарядки	<p>Лоток 1</p> <ul style="list-style-type: none"> ■ Канцелярская бумага: 200 листов ■ Этикетки/фирменная бумага/открытки/толстая бумага: 50 листов <p>Лоток 2 (вспомогательный) Канцелярская бумага: 500 листов</p>
Приемная емкость	Приемный лоток: 100 листов (A4, Letter)
Рабочая температура	10–35 °C (50–95 °F)
Эксплуатационная влажность	15–85 %
Питание	120 В, 60 Гц 220–240 В, 50–60 Гц
Мощность	120 В: 1000 Вт или менее 220–240 В: 1060 Вт или менее Режим экономии энергии: 22 Вт или менее
Ток	120 В: 8,4 А или менее 220–240 В: 4,4 А или менее

Уровень шума	В процессе печати: 50 дБ или менее Дежурный режим: 29 дБ или менее
Наружные габариты	Высота: 275 мм (10,8") Ширина: 396 мм (15,6") Толщина: 380 мм (14,9")
Масса	11,9 кг (без расходных материалов) 15,1 кг (с расходными материалами)
Интерфейс	Совместимый с USB 2.0 High-Speed Ethernet 10Base-T/100Base-TX
Стандартная память	256 Мб

Расчетный срок службы расходного материала

Расходные материалы, заменяемые пользователем

Единица	Средний срок службы (односторонняя печать)
Тонер-картридж	Стартовый картридж: 500 страниц (Y, M, C) 1 000 страниц (K) Запасной картридж: Стандартная емкость: 1 500 страниц (Y, M, C) Высокая емкость: 2 500 страниц (Y, M, C, K)
Блок отображения	Монохромная: 45 000 страниц (непрерывная печать) 10 000 страниц (1-страничные задания) Полноцветная: 11 250 страниц (непрерывная печать) 7 500 страниц (1-страничные задания)

Расходные материалы, заменяемые сервисным мастером

Единица	Средний срок службы
Ролик переноса	50 000 страниц



Значения в предыдущей таблице отражают количество страниц односторонней печати на носителях формата А4 или Letter при 5% заполнении.

Фактический срок службы может быть иным (короче) в зависимости от условий печати (покрытие, формат страницы и т.п.), режима печати (сплошная печать или прерывистая печать, в процессе которой часто печатаются одностраничные задания), а также от типа применяемой бумаги (например толстая бумага). Кроме этого срок службы зависит от температуры окружающей среды и влажности воздуха.

Мы заинтересованы в охране окружающей среды



В качестве партнера программы ENERGY STAR® мы разработали данное устройство с учетом соответствия требований программы ENERGY STAR по эффективному использованию энергии.

Что означает соблюдение требований программы ENERGY STAR?

Изделие, соответствующее условиям программы ENERGY STAR, оснащено функцией, которая автоматически включает экономичный режим по истечении заданного времени простоя. Изделие со знаком ENERGY STAR более экономно расходует электроэнергию, экономит расходы и способствует охране окружающей среды.

Указатель

А

Аксессуары	
дуплексер	9-7
Лоток 2	9-3

Б

Базовый, вкладка	2-7
-------------------------------	-----

В

Водяной знак/Надпечатка, вкладка	2-8
---	-----

Д

Двусторонняя печать	5-17
дуплексер	9-7
Дисплей	4-2
Драйвер принтера	2-5
вкладка Базовый	2-7
вкладка Водяной знак/Надпечатка	2-8
вкладка Качество	2-9
вкладка Настройка обложки	2-8
вкладка Прочее	2-9
вкладка Разбивка	2-7
вкладка Расширенные	2-7
настройка	2-4
удаление установки	2-3

З

Зарядка носителей	5-9
Застревание носителей	8-19
дуплексер	8-17
Лоток 1	8-13
Лоток 2	8-14
направляющие носителей	8-5
профилактика	8-4
устранение	8-5
Зона печати	5-8

К

Канцелярская бумага	5-3
Качество печати	8-26
Качество вкладки	2-9
Края страницы	5-8

Л

Лоток 2	9-3
----------------------	-----

М

Меню конфигурации	4-5
--------------------------------	-----

Н

Направляющие носителей	8-5
Настройка обложки, вкладка	2-8
Носители	
зарядка	5-9
зона печати	5-8
направляющие	8-5
профилактика застревания	8-4
устранение застрявших носителей	8-5

О

Открытки	5-6
-----------------------	-----

П

Панель управления	4-2
Приемный лоток	5-19
Принтер	
составные части принтера	1-4
Профилактика застревания печатных носителей	8-4
Прочее, вкладка	2-9

Р

Разбивка, вкладка	2-7
Расходный материал	
блок закрепления	6-15
блок отображения	6-12
тонер-картридж	6-2
Расширенные, вкладка	2-7
Репортер	3-2
завершение	3-4
запуск	3-2
применение	3-3

С

Сервисное сообщение	8-38
Сообщения	8-32
Сообщения об ошибках	8-33

Т

Тип носителя	
канцелярская бумага	5-3
открытки	5-6
толстый картон	5-4
фирменная бумага	5-6
этикетки	5-5
Толстый картон	5-4

У

Устранение неполадок8-1

Уход7-2

Ф

Фирменная бумага5-6

Х

Хранение печатных
носителей5-19

Э

Этикетки5-5

Представи- тельства OKI EUROPE LTD

OKI Europe Ltd. (Russia)
B.Zlatoustinskiy per., d.1, bld.6
Moscow 101000
Russia

Tel: +7 095 258 6065
Website: www.oki.ru

OKI EUROPE LIMITED

Blays House
Wick Road
Egham
Surrey TW20 0HJ
United Kingdom

Tel: +44 (0) 208 219 2190

Fax: +44 (0) 208 219 2199

WWW.OKIPRINTINGSOLUTIONS.COM

