

C310/C330/C510/C530

OKI
PRINTING SOLUTIONS



Руководство пользователя



Введение

Мы постарались, чтобы информация в этом документе была полной, точной и своевременной. Производитель полагает, что он не несет ответственности за все ошибки, возникшие в результате использования этого документа. Производитель также не может гарантировать, что изменения программного обеспечения и модификации оборудования, выполненные другими производителями и упомянутые в этом руководстве, не будут влиять на применимость содержащейся в руководстве информации. Упоминание каких-либо программных продуктов, разработанных другими компаниями, необязательно означает одобрение или поддержку этих продуктов производителем.

Приложив все разумные усилия, чтобы сделать этот документ настолько точным и полезным, насколько это возможно, мы, тем не менее, не гарантируем в любом виде, явном или подразумеваемом, что содержащаяся здесь информация является точной или полной.

Драйверы и руководства последних версий можно найти на веб-узле по адресу:

<http://www.okiprintingsolutions.com>

07107712 Iss. 1; © 2010 Все права защищены.

OKI является зарегистрированным товарным знаком OKI Electric Industry Company, Ltd.

OKI Printing Solutions является товарным знаком OKI Data Corporation.

Energy Star является товарным знаком United States Environmental Protection Agency.

Microsoft, MS-DOS и Windows являются зарегистрированными товарными знаками Microsoft Corporation.

Apple, Macintosh, Mac и Mac OS являются зарегистрированными товарными знаками Apple Computer.

Названия других продуктов, а также фирменные наименования, являются зарегистрированными товарными знаками или товарными знаками их законных владельцев.



Как участник программы Energy Star производитель заявляет, что данный продукт соответствует всем требованиям, изложенным в директивах Energy Star по эффективности использования энергии.



Данный продукт соответствует требованиям, изложенным в документах 2004/108/EC (EMC), 2006/95/EC (LVD), 1999/5/EC (R&TTE) и 2009/125/EC (EuP), с внесенными поправками, где это применимо, в соответствии с законами государств-участников, касающихся электромагнитной совместимости, низкого напряжения, радио- и телекоммуникационного оконечного оборудования, а также продуктов, использующих электроэнергию.

Следующие кабели использовались при оценке этого устройства на соответствие директиве EMC 2004/108/EC. Конфигурации, отличные от приведенной, могут не соответствовать данной директиве.

ТИП КАБЕЛЯ	ДЛИНА (М)	ЖИЛА	ЭКРАН
Питание	1,8	×	×
USB	5,0	×	✓
ЛС	15,0	×	×

Первая помощь при чрезвычайных ситуациях

При работе с тонером:

При проглатывании дайте пострадавшему выпить небольшое количество холодной воды и обратитесь к врачу. **НЕ ПЫТАЙТЕСЬ** вызвать рвоту.



При вдыхании перенесите пострадавшего на свежий воздух. Обратитесь к врачу.

При попадании в глаза промойте большим количеством воды в течение 15 минут, держа глаза открытыми. Обратитесь к врачу.

При просыпании следует немедленно смыть холодной водой с мылом, избегая попадания порошка на кожу или одежду.

Производитель

OKI Data Corporation,
4-11-22 Shibaura, Minato-ku,
Tokyo 108-8551,
Japan

Импортер в ЕС или официальный представитель

OKI Europe Limited (официальный торговый представитель OKI Printing Solutions)

Blays House
Wick Road
Egham
Surrey, TW20 0HJ
United Kingdom

По вопросам продажи, поддержки, а также по общим вопросам, обращайтесь к местному дистрибьютору.

Информация по охране окружающей среды



Содержание

Введение	2
Первая помощь при чрезвычайных ситуациях	3
Производитель	3
Импортер в ЕС или официальный представитель	3
Информация по охране окружающей среды	3
Содержание	4
Примечания, предостережения и предупреждения	7
Сведения об этом руководстве	8
Комплект документации	8
Использование электронного руководства	9
Печать страниц	9
Введение	10
Обзор	11
Вид спереди	11
Вид сзади	12
Изменение языка экрана	12
Начало работы	13
Энергосберегающий режим	13
Выключение	13
Рекомендуемая бумага	14
Кассетные лотки	14
Универсальный лоток	15
Укладчик лицевой стороной вниз	15
Укладчик лицевой стороной вверх	15
Двухсторонняя печать	15
Загрузка бумаги	16
Кассетные лотки	16
Универсальный лоток	19
Выполнение операций	20
C310 и C510	20
C330	20
C530	20
Настройки печати в Windows (только C310 и C510)	21
Настройки печати в приложениях Windows	21
Вкладка «Setup» (Настройка)	21
Вкладка «Job options» (Опции задания)	22
Вкладка «Colour» (Цвет)	23
Настройка с панели управления Windows	24
Вкладка «Общие»	24
Вкладка «Дополнительно»	24
Настройки печати в Mac OS X (только C310 и C510)	26
Настройка параметров печати	26
Настройка параметров печати — сохранение настроек драйвера	27
Изменение параметров принтера и размера бумаги по умолчанию	27
Параметры страницы	27
Print options (Опции печати)	28
Copies & pages (Копии и страницы)	28
Layout (Компоновка)	29
Paper handling (Обработка бумаги)	29
ColorSync (Синхронизация цвета)	30
Cover page (Титульная страница)	30
Двухсторонняя печать	31

Paper source (Источник бумаги)	31
Print quality (Качество печати)	31
Colour (Цвет)	32
Опции настройки принтера	33
Printer options (Опции принтера)	33
Print control (Управление печатью)	34
Summary (Резюме)	34
Цветная печать (только C310 и C510)	35
Факторы, оказывающие влияние на внешний вид распечаток	35
Полезные советы по цветной печати	36
Печать фотографических изображений	36
Печать из приложений Microsoft Office	36
Печать определенных цветов (например, для логотипа компании).	36
Регулировка освещенности или интенсивности печати	36
Доступ к параметрам подбора цветов	37
Настройка параметров подбора цветов	37
Использование функции цветовой палитры	38
Использование программы настройки цвета	38
Функции меню	39
Панель оператора	39
Порядок изменения настроек пользователем	41
Порядок изменения настроек администратором	41
Меню	42
Меню заданий печати — только C530	42
Меню информации	43
Меню «Выключение»	44
Меню печати	44
Меню носителей	46
Меню цвета	48
Меню конфигурации системы	50
Эмуляция PCL	51
Эмуляция PPR	52
Эмуляция FX	53
Меню USB	54
Меню сети	55
Меню памяти	56
Меню настройки системы	57
Меню обслуживания	58
Меню использования	59
Меню администратора	60
Печать статистики	67
Обслуживание	68
Замена расходных материалов	68
Замена картриджа с тонером	68
Замена барабана переноса изображений	71
Замена блока ленты переноса	74
Замена термоэлемента	76
Очистка	78
...корпуса устройства	78
...светодиодной головки	78
Установка дополнительного оборудования	79
Установка дополнительной памяти (только C330 и C530)	79
Карта SD (только C530)	82
Дополнительный лоток для бумаги	84
Настройка параметров драйвера устройства	85
Windows	85
Mac OS X	85

Устранение неисправностей	87
Основные компоненты принтера и путь прохождения бумаги	87
Коды ошибок датчиков бумаги	88
Устранение замятий бумаги	89
Решение проблем с неудовлетворительным качеством печати	95
Технические характеристики	97
Указатель	98
Контактная информация OKI	99

Примечания, предостережения и предупреждения

ПРИМЕЧАНИЕ

В примечании содержится информация, дополняющая основной текст.

ВНИМАНИЕ!

В разделе «Внимание» представлены дополнительные инструкции, несоблюдение которых может привести к неправильной работе или повреждению оборудования.

ПРЕДУПРЕЖДЕНИЕ!

В разделе «Предупреждение» представлены дополнительные инструкции, несоблюдение которых может привести к травме пользователя.

С целью защиты устройства, а также для обеспечения его оптимальной работы, в данной модели должны использоваться только фирменные и оригинальные картриджи. Неоригинальные картриджи могут не работать с данным принтером, даже если они обозначены как «совместимые», или могут работать неправильно, ухудшая производительность и качество печати.

Использование неоригинальных материалов может привести к аннулированию гарантии.

Характеристики могут быть изменены без уведомления. Все товарные знаки заявлены.

Сведения об этом руководстве

ПРИМЕЧАНИЕ

На изображениях в данном руководстве могут присутствовать дополнительные функции, не установленные в Вашем продукте.

Комплект документации

Данное руководство входит в комплект электронной и печатной документации, предназначенной для ознакомления пользователя с устройством и функциями устройства. Справочная документация, приведенная ниже, находится в руководствах на DVD-диске, если не указано иное:

- > **Буклет по безопасной установке:** информация по безопасному использованию устройства.
Данный печатный документ, поставляемый с устройством, необходимо прочитать перед настройкой устройства.
- > **Руководство по установке:** информация по распаковке, подключению и включению устройства.
Данный печатный документ поставляется с устройством.
- > **Руководство пользователя:** предназначено для ознакомления пользователя с устройством и функциями устройства. Содержит также информацию по обслуживанию и устранению проблем для обеспечения оптимальной работы устройства. Кроме того, предоставляется информация о дополнительных принадлежностях для расширения функций принтера.
- > **Руководство по подключению к сети:** информация для ознакомления пользователя с функциями встроенной сетевой платы.
- > **Руководство по печати¹:** предназначено для ознакомления пользователя со многими функциями программного обеспечения драйвера, поставляемого с устройством.
- > **Руководство по печати штриховых кодов¹:** предназначено для ознакомления пользователя со встроенной функцией печати штриховых кодов.
- > **Руководство по безопасности²:** предназначено для ознакомления пользователя с функциями безопасности устройства.
- > **Руководства по установке:** информация по расходным материалам и дополнительным принадлежностям, включая правила установки.
Данные печатные документы поставляются с расходными материалами и дополнительными принадлежностями.
- > **Электронная справка:** электронная информация, доступная в драйвере и программном обеспечении принтера.


1. Только C330 и C530.

2. Только C530.

Использование электронного руководства

Данное руководство предназначено для просмотра в программе Adobe Reader. Используйте элементы навигации и просмотра, представленные в программе Adobe Reader.

В данной книге представлено множество перекрестных ссылок, которые отмечены **синим текстом**. Если щелкнуть перекрестную ссылку, откроется страница руководства, на которой представлена искомая справочная информация.

С помощью кнопки  программы Adobe Reader можно перейти к странице, которая просматривалась ранее.

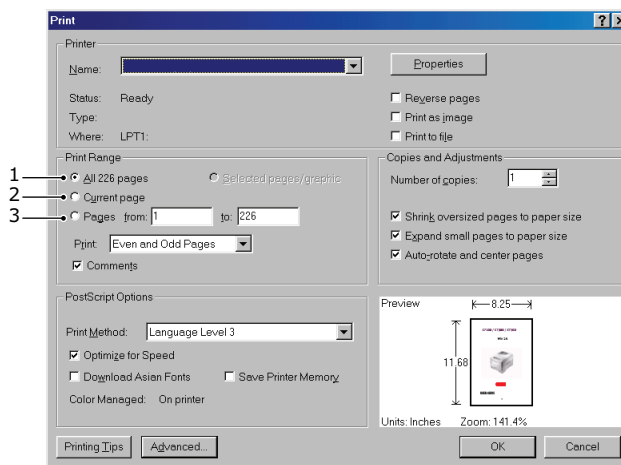
Существуют два способа поиска определенной информации:

- > В списке закладок в левой части экрана щелкните нужную тему, чтобы перейти к чтению информации по этой теме. (При отсутствии закладок используйте [«Содержание» на стр. 4.](#))
- > В списке закладок щелкните «Указатель» для перехода к указателю. (При отсутствии закладок используйте [«Содержание» на стр. 4.](#)) Найдите нужный термин в алфавитном указателе и щелкните соответствующий номер страницы, чтобы перейти к странице с искомой информацией.

Печать страниц

Можно распечатать все руководство, отдельные страницы или разделы. Порядок печати:

1. На панели инструментов выберите **File > Print** (Файл — Печать) (или нажмите клавиши **Ctrl + P**).
2. Выберите, какие страницы нужно распечатать:
 - (a) **All pages** (Все страницы) (1): печать всего руководства.
 - (b) **Current page** (Текущая страница) (2): печать нужной страницы.



- (c) **Pages from** (Страницы с) и **to** (по) (3): указание номеров страниц для печати диапазона страниц.
- (d) Щелкните **ОК** (OK).

Введение

Благодарим за выбор нашего цветного принтера. Реализованные в новом принтере дополнительные функции позволяют получать яркие и насыщенные копии при цветной печати, а также высококачественные и четкие черно-белые страницы при монохромной печати. Для печати подходит большинство носителей, которые используются для офисной печати.

Принтер оснащен следующими функциями:

- > Многоуровневая технология ProQ2400 позволяет получать едва различимые тона и более мягкие оттенки цветов, что придает документам фотографическое качество.
- > Разрешающие способности печати 600 x 600, 1200 x 600 dpi (точек на дюйм) и технология ProQ2400 для получения высококачественных изображений с высокой детализацией.
- > Интернет-протокол версии 6 (IPv6).¹
- > Однопроходная LED-технология цветной цифровой печати для высокоскоростной обработки выводимых на печать страниц.
- > Эмуляция форматов PostScript 3, PCL 5C, PCL 6 и Epson FX для стандартных операций и совместимость с большей частью компьютерного программного обеспечения.¹
- > Сетевые соединения 10Base-T и 100Base-TX позволяют обеспечить общий доступ к этому дорогостоящему ресурсу всем пользователям в офисной сети.
- > Режим улучшения фотографий для улучшения печати фотографических изображений (не доступно для драйверов PS).
- > Автоматическая двусторонняя печать для экономии бумаги и компактной печати больших документов.
- > «Ask OKI» (Спросите OKI) — удобная пользовательская функция для Windows, которая предоставляет прямую ссылку из экрана драйвера принтера на специализированную веб-страницу, посвященную используемой модели принтера. На этом Интернет-ресурсе можно найти все рекомендации, а также необходимую информацию о помощи и поддержке для получения наилучших результатов при использовании принтера OKI.
- > Средство управления шаблонами для Windows позволяет легко разрабатывать и печатать визитные карточки, плакаты и этикетки.

Кроме того, доступны следующие дополнительные функции:

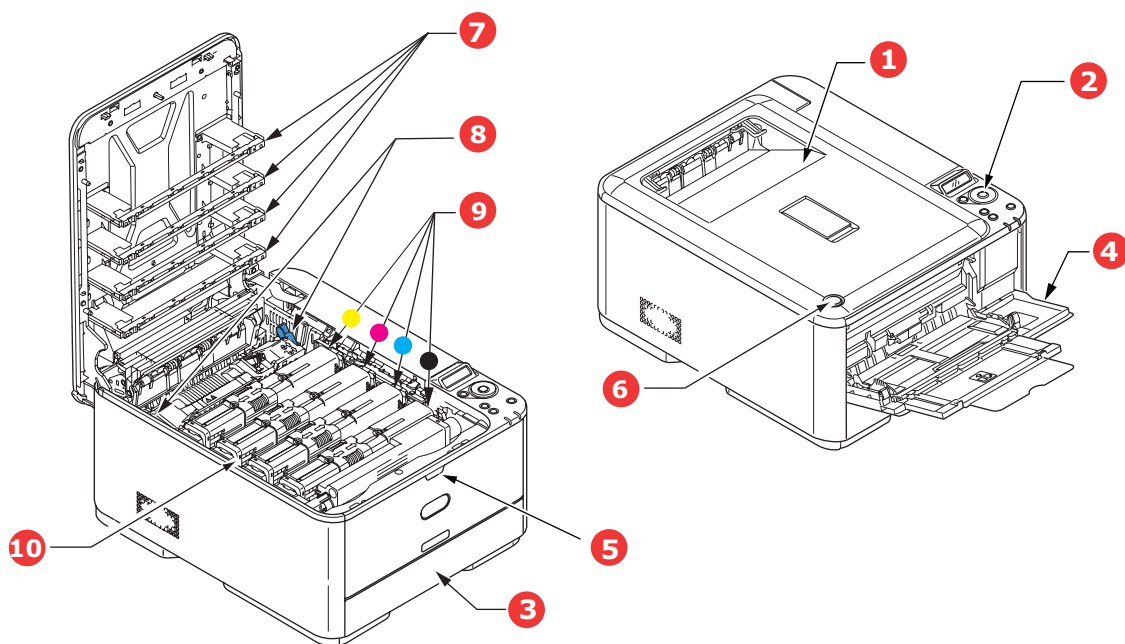
- > Дополнительный лоток для бумаги для загрузки дополнительных 530 страниц с целью уменьшения вмешательства оператора, использования различной бумаги для фирменных бланков, бумаги иных размеров или других носителей для печати.
- > Дополнительная память позволяет печатать страницы с более сложным содержимым. Например, печатать плакаты с высокой разрешающей способностью.¹
- > Карта памяти SD для хранения надпечаток, макроопределений и загружаемых шрифтов, а также для автоматической подборки нескольких копий многостраничных документов и загрузки профилей сопроцессора сжатия изображений (ICC).²

1. Только C330 и C530.

2. Только C530.

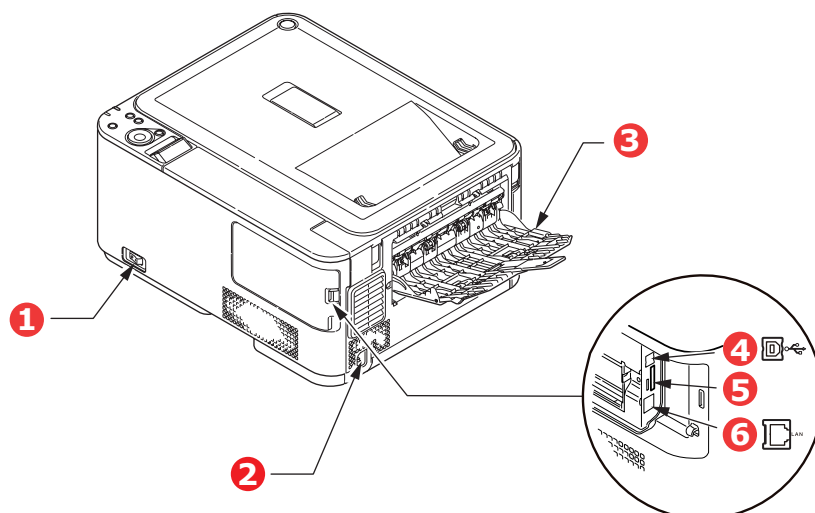
Обзор

Вид спереди



1. Выходной укладчик лицевой стороной вниз.
Точка назначения стандартных копий печати.
Вмещает до 150 листов плотностью 80 г/м².
2. Панель оператора.
Меню, контролируемое оператором,
и ЖК-панель^а.
3. Лоток для бумаги.
Стандартный лоток для бумаги. Вмещает
до 250 листов плотностью 80 г/м².
4. Универсальный лоток.
Используется для подачи плотной бумаги,
конвертов и других специальных носителей.
Кроме того, может использоваться для ручной
подачи отдельных листов.
 - а. Язык отображения может быть изменен. (См. раздел [«Изменение языка экрана»](#) на стр. 12).
5. Углубление для освобождения
универсального лотка.
6. Кнопка освобождения верхней крышки.
7. Светодиодные головки.
8. Рычаги освобождения термозлемента.
9. Картриджи с тонером (голубой, пурпурный,
желтый, черный).
10. Идентификационный блок.

Вид сзади



- | | |
|--|------------------------------------|
| 1. Выключатель питания. | 4. Интерфейс USB. |
| 2. Разъем питания сети переменного тока. | 5. Разъем карты SD (только C530). |
| 3. Укладчик лицевой стороной вверх (расположен сзади). | 6. Сетевой интерфейс. ^а |
- а. Сетевой интерфейс может быть оснащен защитной крышкой, которую необходимо снять перед подключением.

Если задний укладчик бумаги закрыт, бумага выводится через задний отсек принтера и помещается в укладчик лицевой стороной вверх. Задний укладчик, как правило, используется для плотных носителей. Если задний укладчик используется совместно с лотком универсального устройства подачи, используется прямой путь прохождения бумаги. Это позволяет избежать сворачивания бумаги при ее прохождении через внутренние компоненты устройства, а также позволяет печатать на носителях плотностью 220 г/м².

Изменение языка экрана

По умолчанию для отображения сообщений на экране аппарата используется английский язык. При необходимости можно изменить язык с помощью мастера настройки языка панели.

Начало работы

Энергосберегающий режим

Если не использовать устройство в течение некоторого времени, оно перейдет в режим энергосбережения для управления энергопотреблением устройства. Для включения или выключения режима энергосбережения нажмите кнопку **Power Save** (Энергосбережение) на панели управления.

ПРИМЕЧАНИЕ

*Если устройство подключено к локальной сети (через интерфейс USB), при переходе в спящий режим ожидания отображается состояние «Off-line» (Не готов). Для использования принтера в таком состоянии необходимо нажать кнопку **Power Save** (Энергосбережение), чтобы выйти из спящего режима.*

Выключение

ВНИМАНИЕ!

При использовании карты памяти SD всегда правильно осуществляйте процедуру выключения во избежание потери данных.

1. Нажмите кнопку **OK** (OK) на панели управления для входа в меню.
2. Нажмите кнопку **Menu down** (На уровень меню вниз) и выберите меню выключения.
3. Нажмите кнопку **OK** (OK).
4. Чтобы выполнить, нажмите кнопку **OK** (OK).
5. После отображения подсказки переведите переключатель питания в положение OFF (ВЫКЛ.).

Рекомендуемая бумага

Принтер может работать с разнообразными носителями для печати, включая бумагу различной плотности и форматов, наклейки и конверты. В данном разделе представлены общие рекомендации по выбору носителя и объяснения по использованию каждого типа.

Наилучшая производительность достигается при использовании стандартной бумаги плотностью 75–90 г/м², предназначенной для использования в копировальных аппаратах и принтерах.

Не рекомендуется использовать тисненую или очень грубую текстурированную бумагу.

Можно использовать **бумагу с предварительно напечатанной информацией**, но чернила не должны смещаться от высоких температур, используемых при печати.

Конверты

ВНИМАНИЕ!

Конверты не должны быть изогнуты, скручены или деформированы другим образом. Кроме того, клапан должен иметь прямоугольную форму, а клей должен выдерживать высокую температуру валика давления, используемого в этом типа принтера. Конверты с прозрачными окошками использовать нельзя.

Наклейки

ВНИМАНИЕ!

Наклейки также должны быть типа, рекомендованного для использования в копировальных аппаратах и лазерных принтерах, который подразумевает, что страница основания носителя полностью покрыта наклейками. Другие типы наклейки могут повредить принтер, если наклейки отклеятся в ходе печати.

Кассетные лотки

ФОРМАТ	РАЗМЕРЫ	ПЛОТНОСТЬ (Г/М ²)	
A6 ^a	105 x 148 мм	Тонкая	64–74 г/м ²
A5	148 x 210 мм	Средней толщины	75–82 г/м ²
B5	182 x 257 мм	Средняя	83–104 г/м ²
Executive	184,2 x 266,7 мм	Плотная	105–120 г/м ²
A4	210 x 297 мм	Сверхплотная1	121–176 г/м ²
Letter	215,9 x 279,4 мм	Сверхплотная2	177–220 г/м ²
Legal 13 дюймов	216 x 330 мм	Лоток 1/2:	64–176 г/м ²
Legal 13,5 дюймов	216 x 343 мм	Универсальный лоток:	64–220 г/м ²
Legal 14 дюймов	216 x 356 мм	Двухсторонняя печать:	64–176 г/м ²

а. Печать формата А6 ведется только из лотка 1 или универсального лотка.

Если идентичная бумага загружена в другой лоток (второй лоток при его наличии или универсальный лоток), принтер автоматически переключается на другой лоток, когда в текущем лотке заканчивается бумага. При печати из приложений Windows эта функция включена в настройках драйвера. При печати из других систем эта функция включена в меню печати. (См. раздел **«AUTO TRAY SWITCH (АВТОПЕРЕКЛ. ЛОТКОВ)»** на стр. 44.)

Универсальный лоток

Универсальный лоток позволяет работать с теми же форматами носителей, что и кассетные лотки, но плотностью до 220 г/м². Очень плотную бумагу загружайте лицевой стороной вверх в укладчик на задней стороне устройства. Это обеспечит практически прямой путь прохождения бумаги через принтер.

Универсальный лоток может подавать бумагу шириной от 76 до 215,9 мм и длиной от 127,0 до 1320 мм (печать транспарантов).

При необходимости печати на бумаге длиной более 356 мм (Legal 14 дюймов) используйте бумагу плотностью от 90 г/м² до 128 г/м² и загружайте ее в задний укладчик лицевой стороной вверх.

Используйте универсальный лоток для печати на конвертах. Одновременно можно загрузить до 10 конвертов с учетом того, что максимальная глубина укладчика составляет 10 мм.

Укладчик лицевой стороной вниз

Укладчик лицевой стороной вниз, расположенный в верхней части принтера, вмещает до 150 листов стандартной бумаги плотностью 80 г/м² и позволяет загружать бумагу плотностью до 176 г/м².

Страницы, печатаемые в порядке чтения (сначала первая страница), сортируются в порядке чтения (последняя страница наверху, лицевой стороной вниз).

Укладчик лицевой стороной вверх

При необходимости использования укладчика лицевой стороной вверх, расположенного на задней стороне принтера, его необходимо открыть и вытянуть удлинитель. В этом случае бумага будет выводиться этим путем независимо от настроек драйвера.

Укладчик лицевой стороной вверх вмещает до 100 листов стандартной бумаги плотностью 80 г/м² и позволяет загружать бумагу плотностью до 220 г/м².

Всегда используйте этот укладчик и универсальное устройство подачи для бумаги плотностью выше 176 г/м².

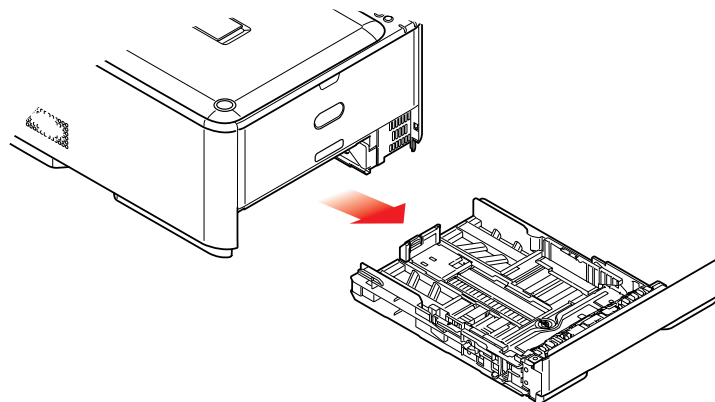
Двухсторонняя печать

Автоматическая двухсторонняя печать на форматах, доступных для лотка 2 (то есть на всех форматах кассетного лотка, кроме А6), с использованием бумаги плотностью 64–176 г/м².

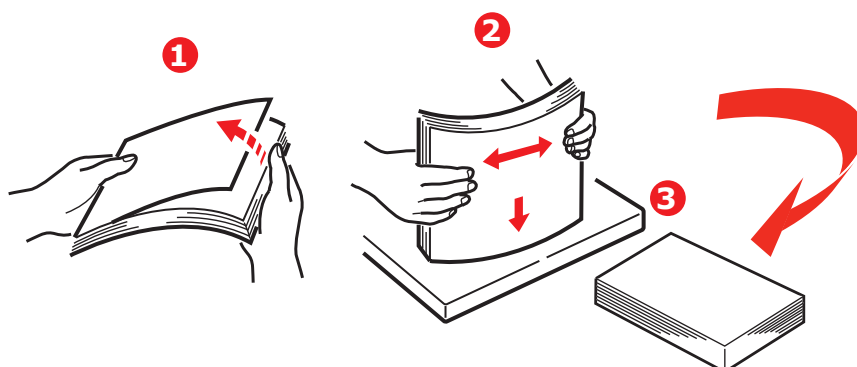
Загрузка бумаги

Кассетные лотки

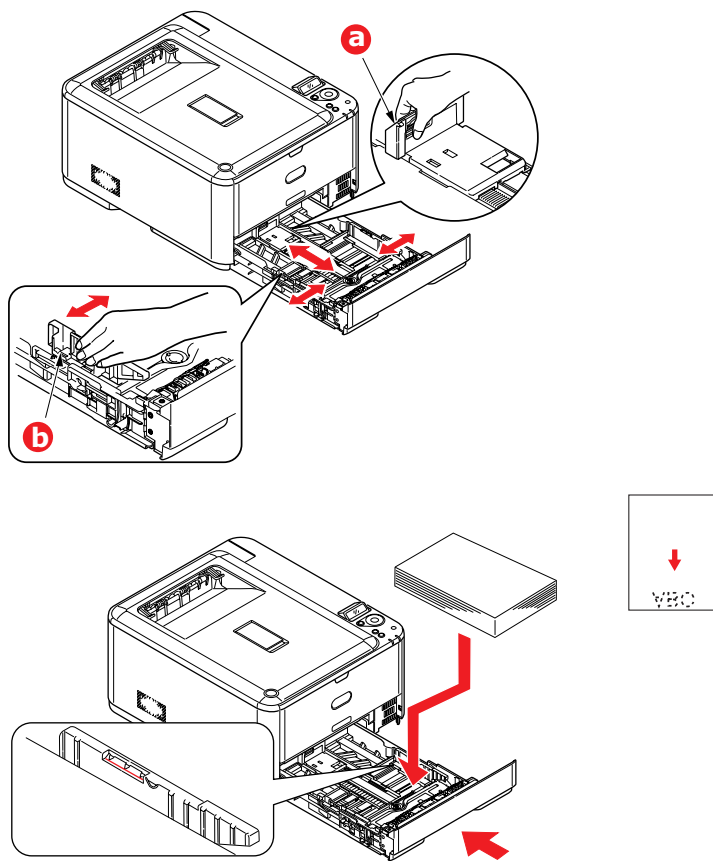
1. Извлеките лоток для бумаги из принтера.



2. Разверните бумагу для загрузки по краям (1) и в середине (2), чтобы обеспечить надлежащее разделение всех листов, затем постучите краем стопки по плоской поверхности, чтобы вновь выровнять ее (3).



3. Загружайте бумагу (фирменные бланки должны быть направлены лицевой стороной вниз и верхним краем к передней стороне принтера), как показано на рисунке.



4. Отрегулируйте задний упор (a) и направляющие бумаги (b) по размеру используемой бумаги.
5. Осторожно закрывайте лоток для бумаги.

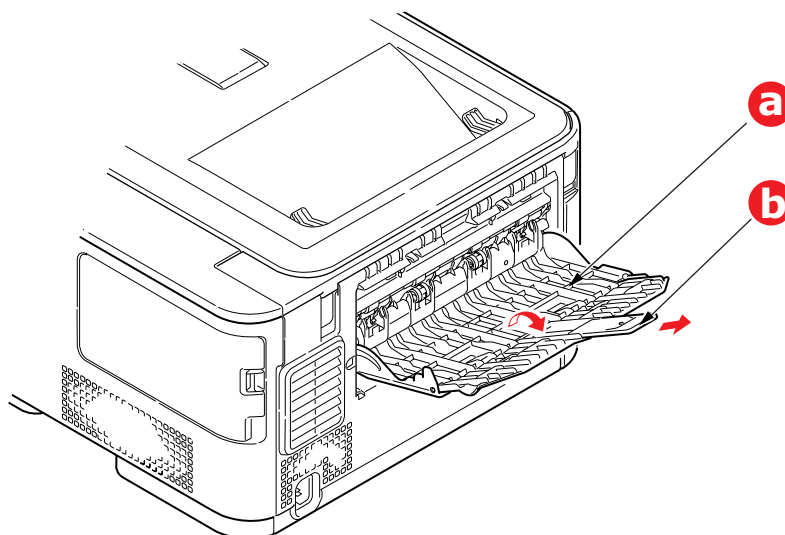
Предотвращение замятий бумаги:

- > Не оставляйте промежутка между бумагой, направляющими и задним упором.
- > Не перегружайте лоток для бумаги. Емкость зависит от типа бумаги.
- > Не загружайте поврежденную бумагу.
- > Не загружайте одновременно бумагу разных форматов или типов.
- > Осторожно закрывайте лоток для бумаги.

- > Не вынимайте лоток для бумаги во время печати (за исключением описанных ниже случаев для второго лотка).

ПРИМЕЧАНИЕ

- > При наличии двух лотков, и если печать ведется из первого (верхнего) лотка, второй (нижний) лоток можно вынуть во время печати, чтобы повторно загрузить в него бумагу. Однако если печать ведется из второго (нижнего) лотка, первый (верхний) лоток не вынимайте. Это может привести к замятию бумаги.
- > При печати лицевой стороной вниз убедитесь, что укладчик лицевой стороной вверх (сзади) (а) закрыт (бумага выходит в верхней части принтера). Емкость укладчика составляет около 150 листов в зависимости от плотности бумаги.
- > При печати лицевой стороной вверх убедитесь, что укладчик лицевой стороной вверх (сзади) (а) открыт и удлинитель (b), поддерживающий бумагу, выдвинут. Бумага укладывается в обратном порядке. Емкость укладчика составляет около 100 листов в зависимости от плотности бумаги.
- > При печати на плотной бумаге (шаблонов бизнес-карточек и т. п.) всегда используйте укладчик лицевой стороной вверх (сзади).

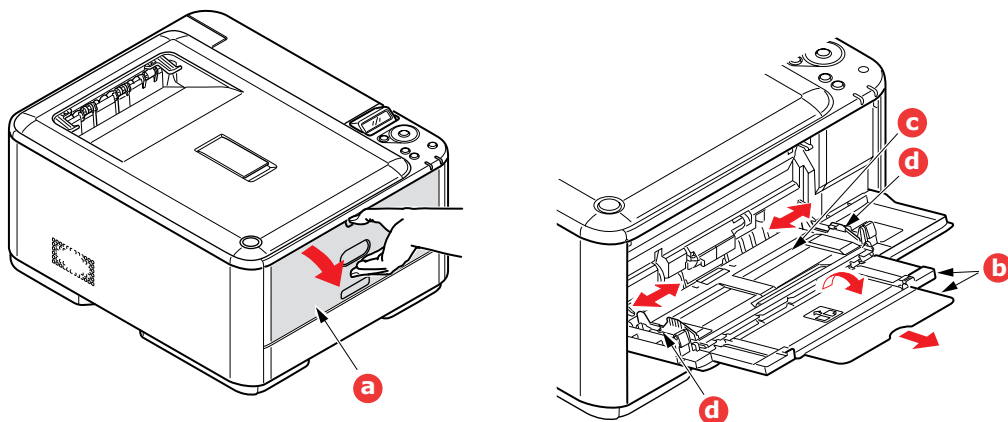


ВНИМАНИЕ!

Не открывайте и не закрывайте задний вывод бумаги при печати, это может привести к замятию.

Универсальный лоток

1. Откройте универсальный лоток (a).
2. Выдвиньте удлинители, поддерживающие бумагу (b).



3. Слегка нажмите на платформу для бумаги (c), чтобы убедиться, что она зафиксирована.
4. Загрузите бумагу и отрегулируйте направляющие бумаги (d) по размеру используемой бумаги.
 - > При односторонней печати на фирменных бланках загружайте их в универсальный лоток лицевой стороной вверх и верхним краем к принтеру.
 - > При двухсторонней (дуплексной) печати на фирменных бланках загружайте их лицевой стороной вниз и верхним краем, направленным от принтера.
 - > Конверты следует загружать лицевой стороной вверх, верхним краем влево и коротким краем к принтеру. Не выбирайте двухстороннюю печать для конвертов.
 - > Не загружайте больше 100 листов или 10 конвертов. Максимальная глубина укладчика составляет 10 мм.
5. Нажмите фиксирующую кнопку лотка для освобождения платформы для бумаги, чтобы поднять и зафиксировать бумагу на месте.
6. Установите правильный размер бумаги для универсального лотка в меню носителей (см. главу «[Меню носителей](#)» на стр. 46).

Выполнение операций

С310 и С510

Полную информацию о способах использования аппарата и обо всех дополнительных принадлежностях, позволяющих эффективно выполнять задачи печати, см. в следующих главах:

- > [«Настройки печати в Windows \(только С310 и С510\)» на стр. 21](#)
- > [«Настройки печати в Mac OS X \(только С310 и С510\)» на стр. 26](#)
- > [«Цветная печать \(только С310 и С510\)» на стр. 35](#)

С330

Полную информацию о способах использования аппарата и обо всех дополнительных принадлежностях, позволяющих эффективно выполнять задачи печати, см. в руководстве по печати и руководстве по штриховым кодам.

С530

Полную информацию о способах использования аппарата и обо всех дополнительных принадлежностях, позволяющих эффективно выполнять задачи печати, см. в руководстве по печати и руководстве по штриховым кодам.

Полную информацию о доступе к функциям безопасности принтера и их использовании см. в руководстве по безопасности.

Настройки печати в Windows (только C310 и C510)

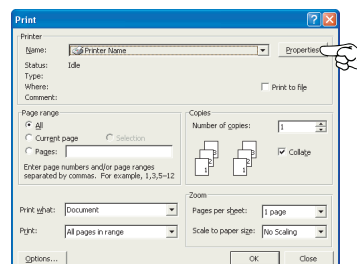
Меню панели оператора принтера предоставляют доступ ко многим параметрам.

Драйвер принтера Windows также содержит настройки для многих этих элементов. Если элементы драйвера принтера совпадают с элементами меню панели оператора и необходимо распечатать документ в Windows, настройки драйвера принтера Windows отменяют настройки элементов, сделанные в меню панели оператора.

Изображения в данной главе относятся к операционной системе Windows XP. Изображения для других версий Windows могут немного отличаться, но основные принципы не изменяются.

Настройки печати в приложениях Windows

Если выбрать печать документа в прикладной программе Windows, появится диалоговое окно печати. В данном диалоговом окне обычно указано имя принтера, на котором будет печататься документ. Рядом с именем принтера находится кнопка **Свойства**.

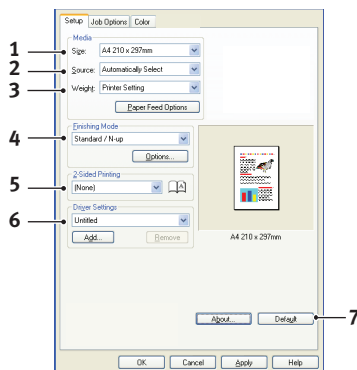


Если щелкнуть **Свойства**, откроется новое окно с кратким списком настроек принтера, доступных в драйвере, которые можно выбрать для данного документа.

В приложении доступны только те настройки, которые можно изменить для определенных приложений или документов. Изменения данных настроек обычно действуют только на время работы данной прикладной программы.

Вкладка «Setup» (Настройка)

Если щелкнуть кнопку **Свойства** в диалоговом окне печати приложения, откроется окно драйвера, в котором можно указать настройки печати для текущего документа.

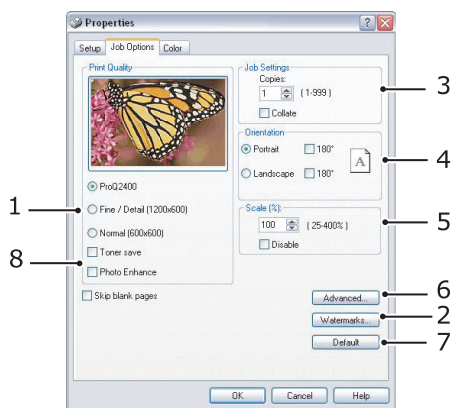


1. Указываемый размер бумаги должен быть равен размеру страницы документа (если нет необходимости настроить другой размер печатаемых данных), а также размеру бумаги в принтере.
2. Можно выбрать источник подачи бумаги, которым может быть «Трау 1» (Лоток 1) (стандартный лоток для бумаги) или универсальное устройство подачи. Можно также щелкнуть соответствующую часть рисунка, чтобы выбрать необходимый лоток.
3. Параметр веса бумаги должен соответствовать типу бумаги, на которой будет осуществляться печать.
4. Можно выбрать различные варианты завершающей печати документа, например стандартный вариант, когда печатается одна страница на листе, или «N-up» (N-up) (где N может быть любым числом не больше 16) для печати нескольких страниц в уменьшенном виде на листе. В режиме печати буклетов печатаются две страницы на листе на каждой стороне бумаги, и, когда страницы складываются, получается буклет.

В режиме печати плакатов большие страницы печатаются на нескольких листах.

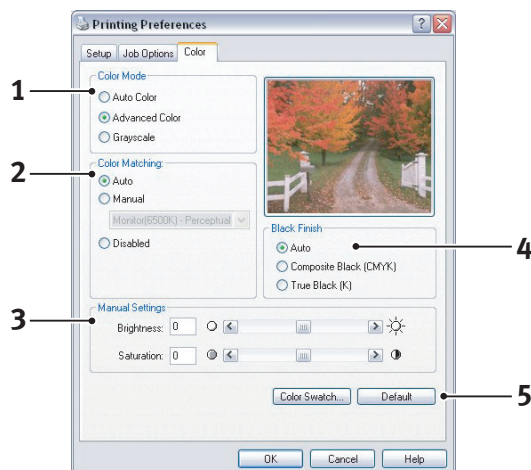
5. Для двухсторонней печати можно выбрать подачу по длинному краю страницы или по короткому.
6. Если изменить некоторые настройки печати и сохранить эту конфигурацию, ее можно повторно выбирать, не настраивая каждый раз необходимые параметры.
7. Одним нажатием кнопки восстанавливаются значения параметров по умолчанию.

Вкладка «Job options» (Опции задания)



1. Выходная разрешающая способность печатаемой страницы может быть настроена следующим образом.
 - > Если установлен параметр «ProQ2400» (ProQ2400), осуществляется печать с разрешающей способностью 600 x 600 dpi x 2 бита. Для данного параметра требуется много памяти принтера, и печать занимает больше времени.
 - > Если установлен параметр «Fine/Detail» (Точная/детальная), осуществляется печать с разрешающей способностью 1200 x 600 dpi, и этот параметр подходит для всех приложений, кроме специальных.
 - > Если выбран параметр «Normal» (Обычная), печать осуществляется с разрешающей способностью 600 x 600 dpi, и это параметр подходит для большинства черновиков документа, где качество печати не так важно.
2. Можно напечатать текст водяного знака в виде фона к изображению главной страницы. Это используется при пометке документов как черновиков, конфиденциальных и т. п.
3. Можно выбрать до 999 копий для последовательной печати, хотя для этого потребуется заполнять лоток для бумаги во время длительного процесса печати.
4. Можно установить книжную (высокую) или альбомную (широкую) ориентацию бумаги.
5. Размеры печатаемых страниц можно увеличить или уменьшить, чтобы они соответствовали бумаге для печати.
6. Щелкнув кнопку **Advanced** (Расширенные), можно получить доступ к дополнительным настройкам. Например, можно установить для черных областей печать с использованием тонера 100%K (более матовую).
7. Одним нажатием кнопки восстанавливаются значения параметров по умолчанию.
8. Качество фотографических изображений может быть улучшено.

Вкладка «Colour» (Цвет)

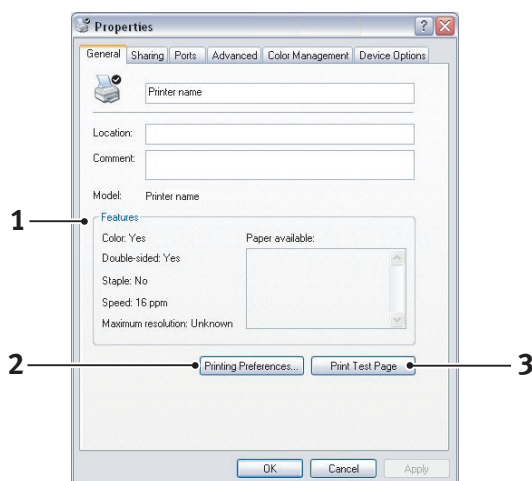


1. Настройка выходного цвета принтера может осуществляться автоматически, а тонкую настройку можно осуществлять вручную. Автоматическая настройка подходит для большинства случаев. Другие параметры в данном окне отображаются, только если выбрать режим, отличный от **Auto** (Автоматический).
2. Можно выбрать один из нескольких параметров соответствия цветов в зависимости от источника изображения для документа. Например, для фотографии, сделанной с помощью цифровой камеры, может потребоваться соответствие цветов отличное от соответствия цветов графика, созданного в приложении электронных таблиц. И вновь в большинстве случаев автоматический режим является наилучшим.
3. При необходимости печатаемые документы можно сделать светлее или темнее, а цвета более насыщенными и яркими.
4. Черные области можно печатать с использованием голубого, пурпурного и желтого цветов (составной черный цвет), придавая им более гляцевый вид, или с использованием только черного тонера (настоящий черный), придающего более матовый вид. Выбор автоматического параметра позволит драйверу сделать самый подходящий выбор в зависимости от содержимого изображения.
5. Одним нажатием кнопки восстанавливаются значения параметров по умолчанию.

Настройка с панели управления Windows

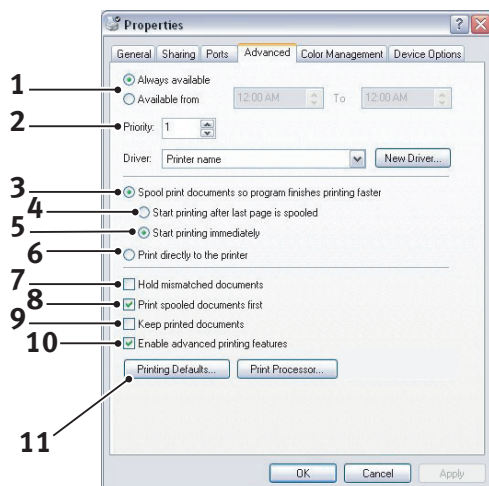
Если открыть окно свойств драйвера напрямую из Windows, а не в прикладной программе, предоставляется больший диапазон настроек. Внесенные здесь изменения будут действовать для всех документов, которые печатаются из приложений Windows, и будут сохранены для следующих сеансов Windows.

Вкладка «Общие»



1. В данной области отображаются некоторые основные функции принтера.
2. С помощью данной кнопки открывается окно, которое было описано ранее для элементов, настраиваемых в прикладных программах. Внесенные здесь изменения, однако, станут новыми настройками по умолчанию для всех приложений Windows.
3. С помощью данной кнопки осуществляется пробная печать, позволяющая убедиться, что принтер работает.

Вкладка «Дополнительно»



1. Здесь можно указать, в какое время дня принтер будет доступен.
2. Указывается текущий приоритет от 1 (самый низкий) до 99 (самый высокий). Документы с самым высоким приоритетом будут печататься первыми.
3. Здесь указывается, что документ необходимо поместить в очередь печати (сохраняемую в специальном файле печати) перед печатью. Затем документ печатается в фоновом режиме, позволяя прикладной программе быстрее освободиться.

4. Здесь указывается, что печать не должна начинаться, пока все задание не будет помещено в очередь. Если прикладной программе требуется много времени для дальнейших вычислений в ходе печати, что приводит к приостановке печати на продолжительный период, принтер может преждевременно решить, что документ завершен. Выбор данного параметра предотвратит эту ситуацию, но печать будет завершена немного позже, поскольку ее начало будет задержано.
5. Этот параметр является противоположным предыдущему. Печать начинается незамедлительно, после начала помещения документа в очередь печати.
6. Здесь указывается, что документ не требуется помещать в очередь печати, а печать производится напрямую. Приложение будет готово для дальнейшего использования только по завершении печати. В этом случае требуется меньше дискового пространства на компьютере, поскольку отсутствует файл очереди печати.
7. При выборе данного параметра программа обслуживания очереди печати будет проверять настройки документа и сравнивать их с настройками принтера перед отправкой документа на печать. Если обнаружено несоответствие, документ задерживается в очереди печати и не печатается, пока настройки принтера не будут изменены, и документ не будет перезапущен из очереди печати. Несоответствующие документы в очереди не мешают печати документов с правильными настройками.
8. Здесь указывается, что программа обслуживания очереди печати при выборе следующего документа для печати должна отдавать предпочтение документам, полностью помещенным в очередь, даже если у них более низкий приоритет, чем у еще только помещаемых в очередь документов. Если нет помещенных в очередь документов, программа обслуживания очереди печать отдает предпочтение документам, большая часть которых уже помещена в очередь. Используйте данный параметр, если необходимо сделать работу принтера наиболее эффективной. Если данный параметр отключен, программа обслуживания очереди печати выбирает документы на основе их приоритета.
9. Здесь указывается, что программа обслуживания очереди печати не должна удалять документы по завершении работы с ними. Это позволяет повторно отправлять документы на принтер из очереди печати, вместо того, чтобы еще раз производить печать из прикладной программы. Если часто применять данный параметр, это приведет к использованию больших объемов дискового пространства компьютера.
10. Здесь указывается, доступны ли дополнительные возможности, например печать буклетов, порядок страниц и страницы на листе, наличие которых зависит от принтера. Для нормальной печати оставляйте данный параметр включенным. Если возникают проблемы совместимости, данную функцию можно отключить. Однако эти дополнительные возможности могут затем быть недоступными, даже если оборудование их поддерживает.
11. Данная кнопка предоставляет доступ к таким же окнам настройки, что и при печати из приложений. Изменения, внесенные с помощью панели управления Windows, становятся настройками по умолчанию Windows.

Настройки печати в Mac OS X (только C310 и C510)

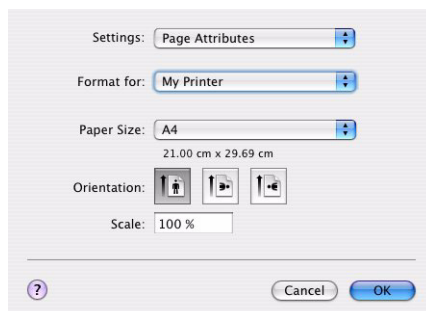
Информация в данном разделе относится к системе Mac OS X Tiger (10.4). Изображения для других версий могут немного отличаться, но основные принципы не изменяются.

Настройка параметров печати

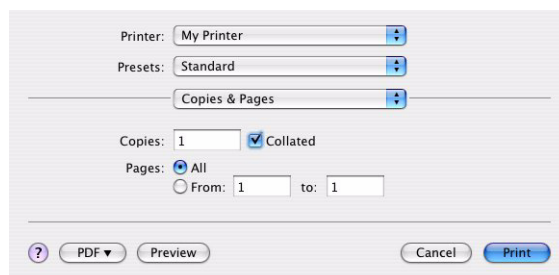
В диалоговом окне можно выбрать принтер и указать необходимые параметры печати документов.

Настройка параметров принтера:

1. Откройте документ, который необходимо напечатать.
2. Для изменения размера бумаги или ориентации страницы выберите **File > Page Setup** (Файл — Параметры страницы). Описание каждого параметра см. в разделе [«Параметры страницы» на стр. 27](#).



3. Закройте диалоговое окно параметров страницы.
4. Выберите **File > Print** (Файл — Печать).
5. Выберите принтер в раскрывающемся списке «Printer» (Принтер).
6. Для изменения каких-либо настроек драйвера принтера выберите необходимые параметры в раскрывающемся меню «Settings» (Настройки). Для выбора дополнительных параметров можно воспользоваться меню «Copies & Pages» (Копии и страницы). Описание этих параметров см. в разделе [«Print options \(Опции печати\)» на стр. 28](#).

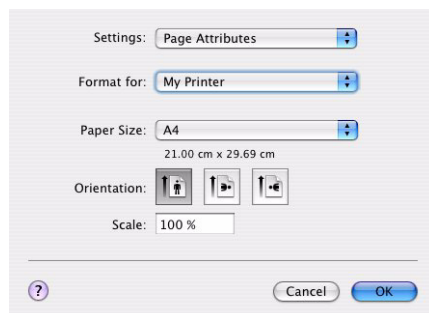


7. Щелкните кнопку **Print** (Печать).

Настройка параметров печати — сохранение настроек драйвера

Можно сохранить набор параметров драйвера принтера для использования при дальнейшей печати документов.

1. Откройте документ, который необходимо напечатать.
2. Для изменения размера бумаги или ориентации страницы выберите **File > Page Setup** (Файл — Параметры страницы).



3. Выберите **Save As Default** (Сохранить по умолчанию) в раскрывающемся меню «Settings» (Настройки).
4. Выберите **File > Print** (Файл — Печать).
5. Чтобы сохранить текущие настройки драйвера принтера в качестве начальной настройки, выберите **Save As** (Сохранить как) в меню начальных настроек.
6. Введите имя начальной настройки и щелкните **OK** (ОК).

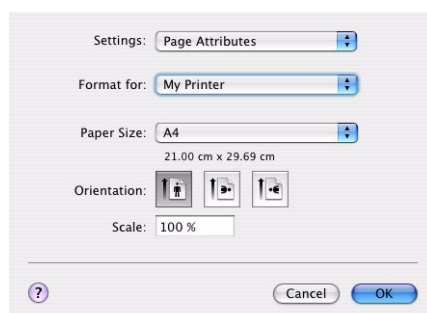
Изменение параметров принтера и размера бумаги по умолчанию

Далее приведено описание действий по изменению параметров принтера и размера бумаги по умолчанию.

1. Выберите **Apple menu > System Preferences** (Меню Apple — Настройки системы).
2. Щелкните значок **Print & Fax** (Печать и факс).
3. Выберите принтер в пункте **Selected Printer** (Выбранный принтер) раскрывающегося меню диалогового окна печати.
4. Выберите необходимый размер бумаги в пункте **Default Size** (Размер по умолчанию) раскрывающегося меню параметров страницы.

Параметры страницы

В данном разделе содержится описание параметров страницы, доступных для изменения пользователем.



Page Attributes (Атрибуты страницы)

Можно выбрать **Save As Default** (Сохранить по умолчанию) для использования текущих значений параметров страницы в качестве стандартных для всех документов.

Format for (Формат для)

Перед изменением параметров, например размера бумаги или ориентации, Вы можете выбрать модель принтера.

Paper Size (Размер бумаги)

Выберите размер бумаги в соответствии с форматом документа и бумаги, загруженной в принтер. Для полей бумаги установлено значение 4,2 мм по всем краям. Для задания пользовательских размеров бумаги выберите **Manage Custom Sizes...** (Управление пользовательскими размерами...).

Scale (Масштаб)

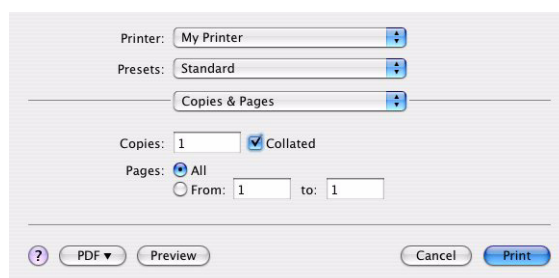
Вы можете увеличивать или уменьшать масштаб документа в соответствии с различными размерами бумаги. Чтобы изменить формат документа в соответствии с конкретным размером бумаги выберите **Options** (Опции) в раскрывающемся меню **Paper Handling** (Обработка бумаги) диалогового окна **Print Options** (Опции печати) (см. «[Print options \(Опции печати\)](#)» на стр. 28).

Orientation (Ориентация)

Можно выбрать книжную или альбомную ориентацию. При использовании альбомной ориентации можно повернуть документ на 180 градусов.

Print options (Опции печати)

Copies & pages (Копии и страницы)



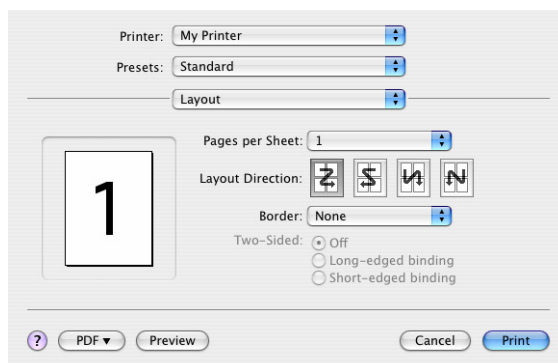
Copies (Копии)

Этот параметр позволяет указывать число копий для печати. При выборе варианта **Collate** (Разобрать по копиям) все страницы документа будут напечатаны до печати следующей копии.

Pages (Страницы)

Вы можете выбрать печать всех страниц документа или только его части.

Layout (Компоновка)



Pages per sheet (Страниц на листе)

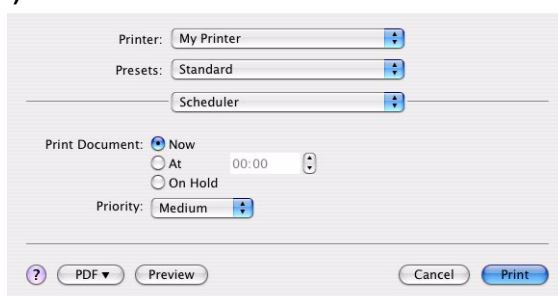
Можно сжать несколько страниц и напечатать их на одном листе бумаги. Например, при выборе значения «4» на одном листе бумаги будут размещены четыре страницы документа.

Вы можете управлять порядком разбивки документа на страницы, а также выбирать добавление границы для каждой страницы документа.

Two-sided (Двухсторонняя)

На этой панели параметры двусторонней печати использовать нельзя. Используйте данную функцию на панели двухсторонней печати. См. раздел «Двухсторонняя печать» на стр. 31.

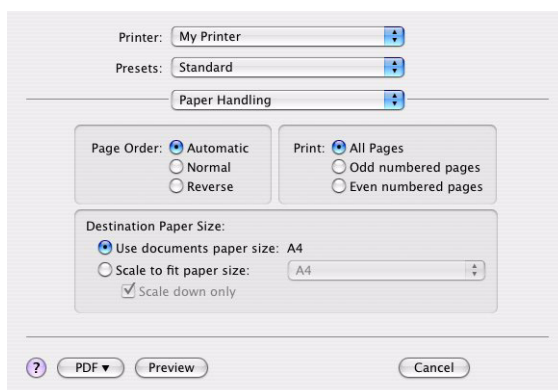
Scheduler (Планировщик)



Этот параметр позволяет выбирать незамедлительную или отложенную печать документа. Можно также назначать приоритет заданию на печать.

Эти функции могут оказаться полезными при работе с большими документами, печать которых занимает длительное время.

Paper handling (Обработка бумаги)



Page order (Порядок страниц)

Можно выбрать печать документа с обычным (1,2,3...) или обратным порядком страниц (...3,2,1).

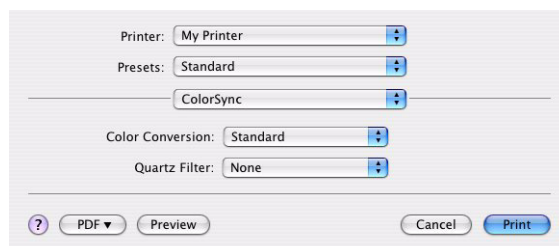
Печать

Этот параметр позволяет выбирать печать только нечетных или только четных страниц. Данная функция может оказаться полезной при использовании дуплексной печати вручную, когда пользователь сначала печатает все нечетные страницы, повторно вставляет бумагу в принтер, а затем печатает все четные страницы.

Destination paper size (Размер бумаги назначения)

Изменение масштаба документов в соответствии с размером бумаги в принтере. Например, если размер листа документа задан как А3, то можно напечатать его на бумаге размером А4 с помощью принтера формата А4.

ColorSync (Синхронизация цвета)



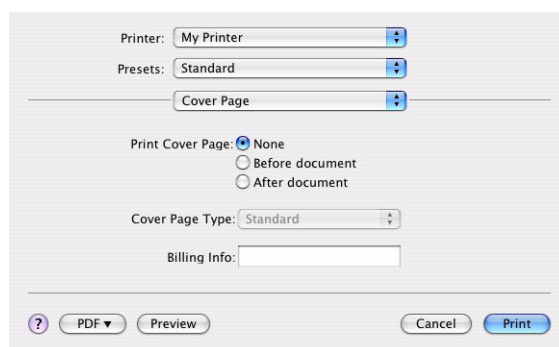
Color conversion (Преобразование цвета)

Для данной модели принтера единственным доступным вариантом для параметра «Color Conversion» (Преобразование цвета) является значение «Standard» (Стандартное).

Quartz Filter (Кварцевый фильтр)

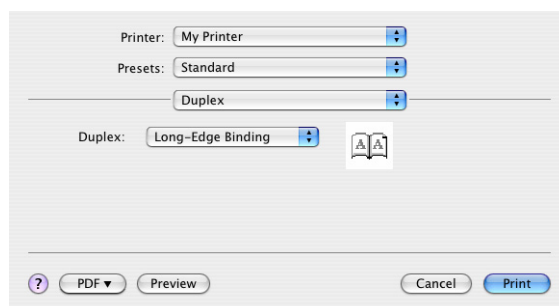
Выберите параметр «Quartz Filter» (Кварцевый фильтр), если необходимо применить к документу на печать особый эффект, например «Seria» (Сепия) или «Blue Tone» (Синий тон).

Cover page (Титульная страница)



Выбор титульной страницы поможет Вам распознать напечатанный документ в большой стопке бумаг. Эта функция может оказаться полезной в большом офисе, где принтер используют многие сотрудники.

Двухсторонняя печать

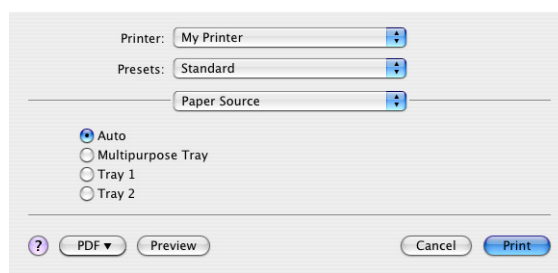


Выбор двухсторонней печати позволяет осуществлять печать на обеих сторонах бумаги, чтобы сохранить бумагу, уменьшить вес и размер документа, а также сократить расходы.

Long-Edge Binding (Переплет по длинному краю) — печать страниц, которые по внешнему виду похожи на обычную книгу.

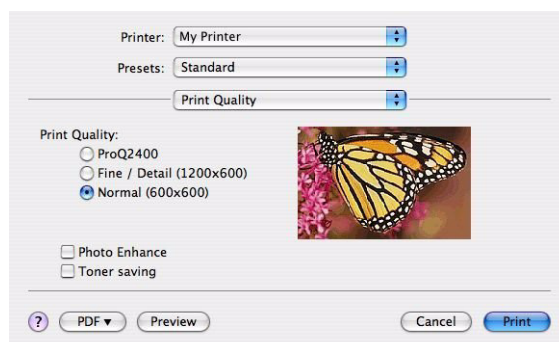
Short-Edge Binding (Переплет по короткому краю) — печать страниц, которые по внешнему виду похожи на блокнот.

Paper source (Источник бумаги)



Этот параметр позволяет выбирать лоток для бумаги, который необходимо использовать для задания на печать.

Print quality (Качество печати)



Print quality (Качество печати)

Используйте этот параметр для выбора разрешения печати. Параметр ProQ2400 обеспечивает наиболее высокое качество печати графических элементов, но время печати таких изображений увеличивается.

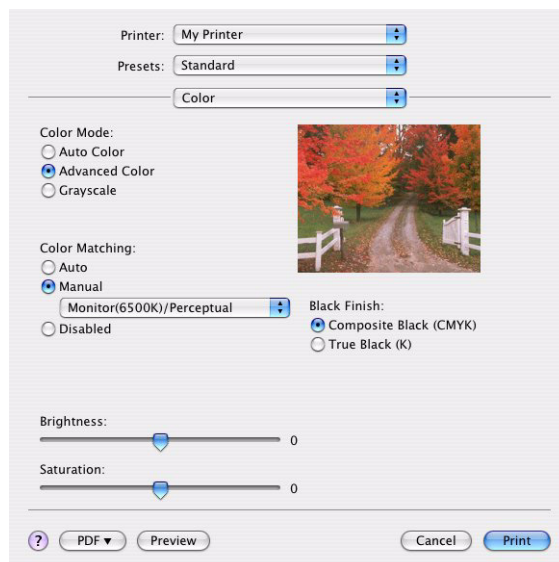
Photo Enhance (Улучшение фото)

Используйте параметр **Photo Enhance** (Улучшение фото) для значительного повышения качества при печати изображений. Драйвер принтера анализирует любые фотографические изображения и обрабатывает их таким образом, чтобы улучшить общий внешний вид фотографий. Этот параметр не может использоваться в сочетании с настройкой качества печати «ProQ2400».

Toner Saving (Экономия тонера)

Режим экономии тонера обеспечивает использование меньшего количества тонера при печати документа. Этот режим лучше всего подходит для печати черновиков текстовых документов, так как он обеспечивает значительно более светлую печать.

Colour (Цвет)



Colour mode (Режим цветной печати)

РЕЖИМ ЦВЕТНОЙ ПЕЧАТИ	ОПИСАНИЕ
Advanced Colour (Дополнительный цвет)	Драйвер выбирает наиболее подходящую настройку цвета.
Manual (Ручной)	Эта функция позволяет вручную настраивать параметры цветной и черно-белой печати.
Grayscale (В оттенках серого)	Данная функция обеспечивает преобразование всех цветов в оттенки серого.

Color matching (Подбор цветов)

ЦВЕТ	ОПИСАНИЕ
Monitor (6500K) Perceptual (Монитор (6500K) Perceptual)	Данная функция предназначена для печати фотографий. При печати цвета становятся особенно насыщенными.
Monitor (6500K) Vivid (Монитор (6500K) Vivid)	Данная функция предназначена для печати фотографий с еще более высокой насыщенностью цветов.
Monitor (9300K) (Монитор (9300K))	Этот режим предназначен для печати изображений из таких приложений, как Microsoft Office. При печати увеличивается освещенность.
Digital Camera (Цифровые фотоаппараты)	Результаты печати зависят от объекта и условий проведения съемки.
sRGB	Принтер воспроизводит цвета палитры sRGB. Этот режим может потребоваться при получении сведений о цвете от устройств, использующих sRGB, например сканера или цифрового фотоаппарата.

Black Finish (Завершающая печать черного цвета)

Используйте этот параметр для управления способом печати черного цвета на цветных документах. Выберите параметр **Composite Black (CMYK)** (Составной черный (CMYK)), чтобы использовать все 4 цвета тонера для воспроизведения черного цвета. Этот параметр рекомендуется для печати цветных фотографий. Выберите параметр **True Black (K)** (Настоящий черный (K)), чтобы использовать 100-процентный черный тонер для воспроизведения черного цвета. Этот параметр рекомендуется для печати текстовых и графических документов.

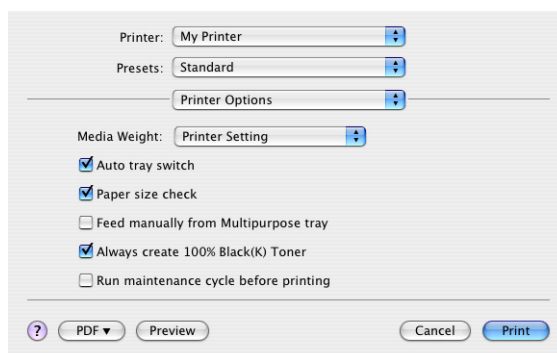
Brightness/Saturation (Освещенность/насыщенность)

Этот параметр позволяет повышать освещенность при печати светлых изображений. Отрегулируйте насыщенность для изменения интенсивности (или чистоты) цвета.

Если цвета, отпечатанные принтером, чересчур интенсивны, уменьшите насыщенность и увеличьте освещенность. Как правило, насыщенность следует уменьшать на столько же единиц, на сколько увеличивается освещенность. Например, если насыщенность уменьшается на 10 единиц, увеличьте освещенность на 10 единиц для компенсации изменения насыщенности.

Опции настройки принтера

Printer options (Опции принтера)



Media weight (Плотность носителя)

Выберите плотность или тип бумаги в принтере. Крайне важно задать правильное значение, так как данный параметр влияет на температуру нанесения тонера на бумагу. Например, при печати на стандартной бумаге размером A4 не выбирайте значение «Labels» (Этикетки) или «Transparency» (Прозрачная пленка), так как это может приводить к появлению пятен тонера и замятию бумаги.

Auto tray switch (Автоматическое переключение лотков)

Если бумага в текущем лотке заканчивается, то при использовании параметра «Auto Tray Switch» (Автоматическое переключение лотков) принтер автоматически переключается на лоток с бумагой того же типа и продолжает печать.

Paper size check (Проверка размера бумаги)

Выберите параметр «Paper Size Check» (Проверка размера бумаги), если необходимо, чтобы принтер выдавал предостережение, когда размер листа документ отличается от формата бумаги принтера.

Отображается предупреждение, и печать продолжается после того, как в лоток для бумаги будет загружена бумага правильного размера и нажата клавиша **ONLINE** (ГОТОВ). Если данная функция выключена, принтер использует бумагу, загруженную в выбранном лотке, независимо от размера документа.

Feed manually from Multipurpose Tray (Ручная подача из универсального лотка)

Выберите эту функцию, если необходимо, чтобы принтер ждал нажатия кнопки ONLINE (ГОТОВ) при подаче бумаги из универсального лотка. Это может быть полезно при печати конвертов.

Always create 100% black (K) toner (Всегда использовать только 100% черный (K) тонер)

Выберите эту функцию, если необходимо, чтобы принтер всегда использовал только черный тонер (K) при печати чистого черного цвета (RGB = 0,0,0). Она срабатывает даже в том случае, когда в опциях цветной печати выбран параметр «Composite Black (CMYK)» (Составной черный (CMYK)).

Run maintenance cycle before printing (Перед началом печати выполните цикл обслуживания)

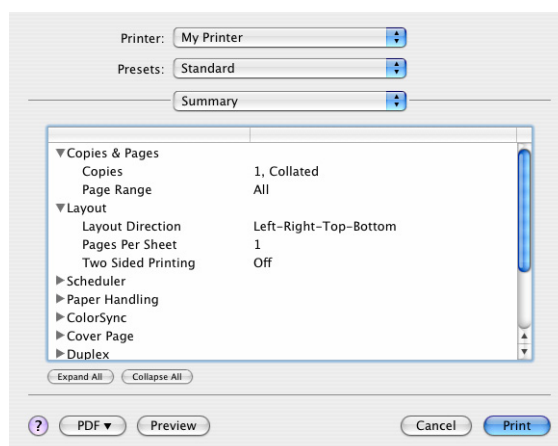
Запуск цикла обслуживания перед печатью может обеспечить наилучшее качество печати документа в зависимости от предпочтений печати и используемых моделей. Эта функция используется барабаны переноса изображения и ленты переноса принтера. Срок службы этих расходных материалов принтера может сокращаться в результате частого запуска цикла обслуживания принтера.

Print control (Управление печатью)



Если для управления принтерами используется программное обеспечение сервера управления печатью Windows, введите назначенное имя пользователя и идентификатор. Эта информация передается на принтер вместе с заданием на печать и регистрируется принтером.

Summary (Резюме)



Этот параметр служит для отображения сводного отчета по всем выбранным параметрам печати для текущего задания.

Цветная печать (только C310 и C510)

Драйверы принтера, поставляемые с аппаратом, предоставляют некоторые элементы управления для изменения результатов цветной печати. Для общего использования достаточно автоматических настроек, предоставляющих такие значения параметров по умолчанию, которые обеспечивают качественный результат при печати большинства документов.

Многие приложения обладают отдельными настройками цветов, которые могут отменять настройки драйвера принтера. Более подробные сведения о функциях управления цветами каждой отдельной программы см. в документации по прикладной программе.

Факторы, оказывающие влияние на внешний вид распечаток

Если необходимо настроить параметры цветов драйвера принтера вручную, имейте в виду, что воспроизведение цветов — это комплексный вопрос, при решении которого необходимо учитывать различные факторы. Некоторые из наиболее важных факторов перечислены ниже.

Различия между спектрами цветов, воспроизводимых экраном или принтером

- > Ни принтер, ни экран компьютера не в состоянии воспроизвести полный спектр цветов, видимый человеческому глазу. Оба прибора ограничены определенным набором цветов. Кроме того, необходимо отметить, что принтер не может воспроизвести все цвета, видимые на экране, и наоборот.
- > В этих приборах используются совершенно разные технологии представления цвета. В экранах используется красный, зеленый и синий люминофор [или LCD], а в принтерах — бирюзовый, пурпурный, желтый и черный (СМΥК) тонер или чернила.
- > Экран компьютера в состоянии воспроизводить очень живые и яркие цвета (например ярко-красный или синий), которые нелегко передать на принтер при помощи тонера или чернил. С другой стороны, некоторые цвета (например определенные оттенки желтого) можно отпечатать, но невозможно точно показать на экране. Описанные различия между принтером и экраном часто являются основной причиной несовпадения цветов.

Условия просмотра

При разном освещении один и тот же документ может выглядеть совершенно по-разному. Например, цвет на бумаге, находящейся рядом с освещенным солнцем окном, выглядит иначе, чем при обычном флуоресцентном освещении офисных помещений.

Настройка цветов в драйвере принтера

Настройки драйвера для функции ручного управления цветами также могут изменить внешний вид печати. Существует несколько возможностей обеспечения соответствия цветов на экране и на бумаге.

Настройки экрана

Внешний вид документа в компьютере может изменяться в зависимости от настроек яркости и контрастности экрана. Кроме того, на теплый или холодный оттенок цвета влияет цветовая температура монитора.

В стандартных мониторах предусмотрены следующие настройки:

- > 5000k Самые теплые цвета; желтоватый оттенок, который обычно используется при печати графических изображений.
- > 6500k Более прохладные цвета; приближены к условиям дневного освещения.
- > 9300k Холодные цвета; во многих экранах компьютера и телевизорах задаются по умолчанию.

(k = температура в градусах по Кельвину.)

Представление цвета прикладной программой

Некоторые графические приложения (Corel Draw или Adobe Photoshop) и офисные приложения (Microsoft Word) могут воспроизводить цвет по-разному. Более подробную информацию см. в интерактивной справочной системе или в руководстве пользователя программы.

Тип бумаги

Тип используемой бумаги также может оказывать существенное влияние на печатаемый цвет. Например, документ, напечатанный на повторно используемой бумаге, выглядит более тусклым, чем на особой глянцевой бумаге.

Полезные советы по цветной печати

Несколько полезных советов, приведенных ниже, помогут добиться оптимальных результатов печати.

Печать фотографических изображений

Используйте параметр «Monitor (6500k) Perceptual» (Монитор (6500k) Perceptual).

Если цвета недостаточно яркие, попробуйте использовать параметры «Monitor (6500k) Vivid» (Монитор (6500k) Vivid) или «Digital Camera» (Цифровые фотоаппараты).

Печать из приложений Microsoft Office

Используйте параметр «Monitor (9300k)» (Монитор (9300k)). Это может оказаться полезным, если возникают проблемы при выводе на печать некоторых цветов из таких приложений, как Microsoft Excel или Microsoft Powerpoint.

Печать определенных цветов (например, для логотипа компании)

DVD-диск содержит 2 программы, позволяющие настроить параметры печати определенных цветов:

- > Программа настройки цвета (Colour Correct Utility)
- > Программа настройки цветовой палитры (Colour Swatch Utility)

Регулировка освещенности или интенсивности печати

Если отпечатанное изображение слишком светлое или слишком темное, его можно отрегулировать с помощью параметра «Brightness» (Освещенность).

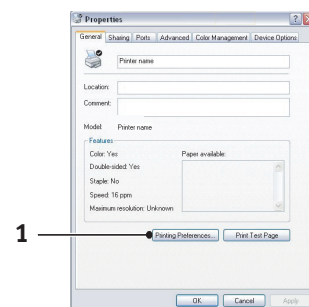
Если цвета получаются слишком интенсивными или недостаточно интенсивными, то они регулируются параметром «Saturation» (Насыщенность).

Доступ к параметрам подбора цветов

Параметры подбора цветов драйвера принтера можно использовать для обеспечения совпадения цветов при печати с цветами, отображаемыми на экране компьютера или другого источника, например цифрового фотоаппарата.

Доступ к параметрам подбора цветов с панели управления Windows:

1. Откройте окно **Принтеры** (окно «Принтеры и факсы» в системе Windows XP).
2. Щелкните правой кнопкой мыши название принтера и выберите **Свойства**.
3. Щелкните кнопку **Настройка печати** (1).

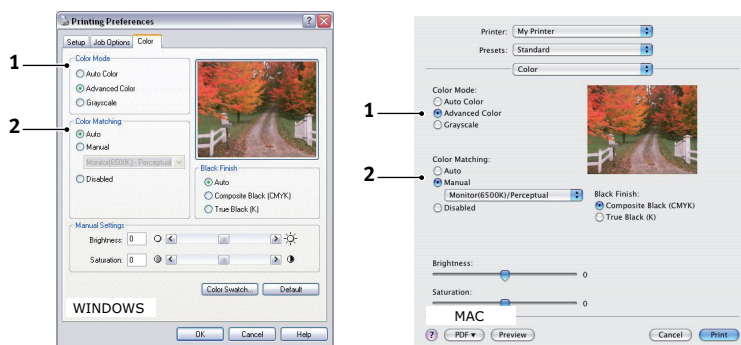


Доступ к параметрам соответствия цветов из приложения Windows:

1. Выберите **Файл > Печать...** на панели меню приложения.
2. Щелкните кнопку **Свойства** рядом с названием принтера.

Настройка параметров подбора цветов

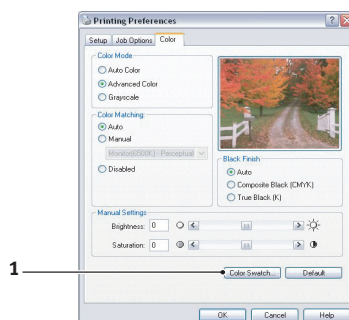
1. На вкладке **Colour** (Цвет) выберите **Advanced Colour** (Дополнительный цвет) (1) для управления подбором цветов.



2. Выберите режим настройки цветов **Manual** (Ручной) (2) и выберите один из следующих параметров:
 - (a) **Monitor (6500k) Perceptual** (Монитор (6500k) Perceptual)
Предназначен для печати фотографий. При печати цвета становятся особенно насыщенными.
 - (b) **Monitor (6500k) Vivid** (Монитор (6500k) Vivid)
Предназначен для печати фотографий, но насыщенность цветов еще выше, чем в случае выбора параметра «Monitor (6500k) Perceptual» (Монитор (6500k) Perceptual).
 - (c) **Monitor (9300k)** (Монитор (9300k))
Этот режим предназначен для печати изображений из таких приложений, как Microsoft Office. При печати увеличивается освещенность.
 - (d) **Digital Camera** (Цифровые фотоаппараты)
Предназначен для печати фотографий, сделанных с помощью цифровых фотоаппаратов. Результаты печати зависят от условий проведения съемки.
 - (e) **sRGB**
Принтер попытается воспроизвести цвета палитры sRGB. Этот режим может потребоваться при получении сведений о цвете от устройств, использующих sRGB, например сканера или цифрового фотоаппарата.

Использование функции цветовой палитры

Для использования функции цветовой палитры необходимо установить программу настройки цветовой палитры (Colour Swatch Utility). Она содержится на DVD-диске из комплекта поставки принтера. Функция Colour Swatch позволяет распечатывать таблицы, представляющие палитру цветовых образцов. Имейте в виду, что палитра содержит не полный спектр цветов, который может воспроизводить принтер. Каждому цветовому образцу приписываются соответствующие значения в системе цветопередачи RGB (красный, зеленый, синий). Цветовая палитра может использоваться для выбора определенного цвета в программах, позволяющих задавать собственные значения в системе цветопередачи RGB. Просто щелкните кнопку **Colour Swatch** (Цветовая палитра) (1) и выберите доступные параметры.



Пример использования функции цветовой палитры:

Необходимо напечатать эмблему, включающую определенный оттенок красного цвета. Для этого следует выполнить следующие действия:

1. Распечатайте цветовую палитру, а затем выберите наиболее подходящий оттенок красного цвета.
2. Обратите внимание на значения в системе цветопередачи RGB, которые приведены под выбранным оттенком.
3. Введите эти значения RGB, используя указатель цвета, предусмотренный в программе, и измените эмблему соответственно.

Цвет в системе цветопередачи RGB, который отображается на экране, может отличаться от цвета, распечатанного в палитре. Это может быть связано с тем, что экран и принтер воспроизводят цвета по-разному. В данном случае это не имеет значения, поскольку основной целью является печать необходимого цвета.

Использование программы настройки цвета

Программа настройки цвета (OKI Colour Correct Utility) поставляется на DVD-диске.

Программа настройки цвета (Colour Correct) обладает следующими возможностями:

- > Существует возможность особой настройки цветов палитры офисных приложений. Это может оказаться полезным, если необходимо изменить способ печати конкретного цвета.
- > Можно изменять оттенки, насыщенность и гамма-значения цветов. Данная функция может использоваться, если необходимо изменить общие результаты цветной печати.

После такой настройки цветов можно выбрать новые параметры на вкладке «Colour» (Цвет) драйвера принтера.

Выбор параметров, установленных с помощью программы настройки цвета (Colour Correct Utility):

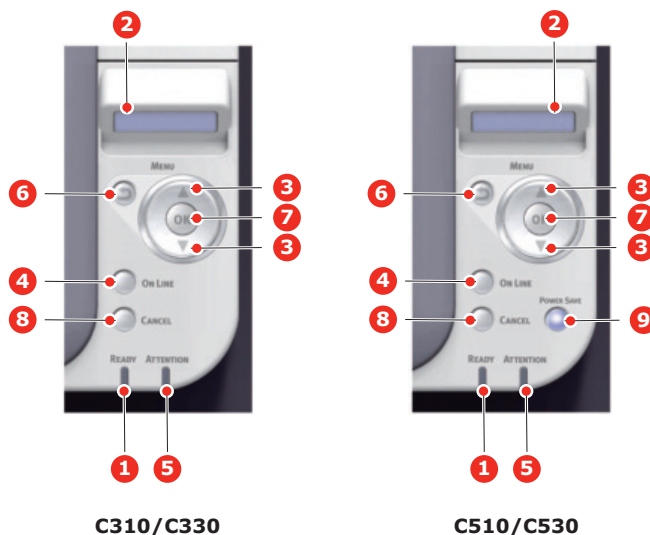
1. Откройте прикладную программу, щелкните **Файл** и выберите элемент **Печать**.
2. Щелкните **Свойства**. На экране появится окно параметров драйвера принтера.
3. Щелкните вкладку **Colour** (Цвет).
4. Щелкните **Advanced Colour** (Дополнительный цвет).
5. Щелкните **User Defined** (Заданные пользователем).

Выберите параметры цвета, установленные с помощью программы настройки цвета (Colour Correct Utility).

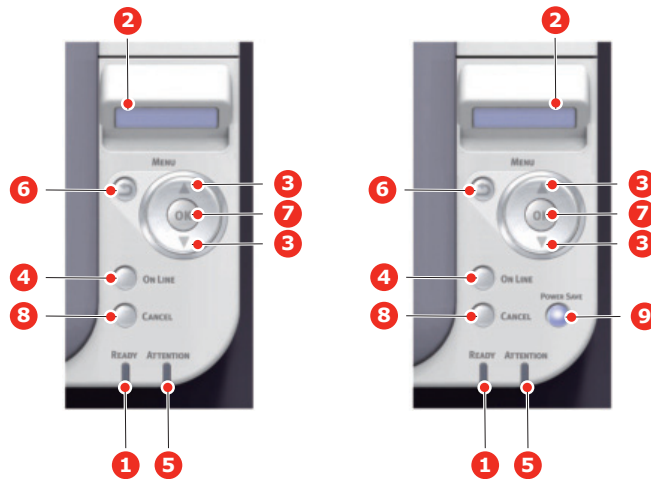
Функции меню

В этом разделе перечислены меню жидкокристаллического дисплея, доступ к которым осуществляется с помощью элементов управления, расположенных на панели оператора принтера.

Панель оператора



<p>1. Светодиодный индикатор READY (ГОТОВ)</p>	<p>ВКЛЮЧЕН: готовность к приему данных.</p> <p>РЕЖИМ МИГАНИЯ 1 (интервал 0,8 с): обработка данных.</p> <p>РЕЖИМ МИГАНИЯ 2 (0,5 с светится/4,5 с не светится): спящий режим.</p> <p>ВЫКЛЮЧЕН: устройство выключено.</p>	<p>2. ДИСПЛЕЙ</p>	<p>Отображает информацию о состоянии принтера и сообщения об ошибках.</p>
<p>3. Кнопки MENU (МЕНЮ)</p>	<p>В режиме ГОТОВ или НЕ ГОТОВ: осуществляет переход в режим меню.</p> <p>В режиме меню: позволяют просматривать элементы меню.</p> <p>Удерживайте нажатыми в течение 2 секунд для быстрого просмотра.</p>	<p>4. Кнопка ON LINE (ГОТОВ)</p>	<p>Переключение между режимами ONLINE (ГОТОВ) и OFFLINE (НЕ ГОТОВ).</p> <p>Если нажата в режиме меню, выполняет переход в состояние ГОТОВ.</p> <p>При нажатии начинает печать на бумаге, загруженной после появления сообщений «WRONG PAPER» (Неправильный тип бумаги) или «WRONG PAPER SIZE» (Неправильный размер бумаги).</p>



C310/C330

C510/C530

<p>5. Светодиодный индикатор ATTENTION (ВНИМАНИЕ)</p>	<p>ВКЛЮЧЕН: выдается предупреждение. Печать еще возможна (например, заканчивается тонер). МИГАЕТ: произошла ошибка. Печать невозможна (например, нет тонера). ВЫКЛЮЧЕН: нормальное состояние.</p>	<p>6. Кнопка BACK (НАЗАД)</p>	<p>Возврат к предыдущему элементу меню более высокого уровня. Нажатие этой кнопки в течение 4 секунд инициирует процедуру выключения принтера; выберите Да для продолжения или Нет для прерывания.</p>
<p>7. Кнопка OK (OK)</p>	<p>В режиме ГОТОВ или НЕ ГОТОВ: осуществляет переход в режим меню. В режиме меню: определяет выбранную настройку.</p>	<p>8. Кнопка CANCEL (ОТМЕНА)</p>	<p>Если нажата в течение двух секунд, удаляет напечатанные или полученные данные. Если нажата в течение двух или более секунд, удаляет данные после появления сообщений WRONG PAPER SIZE (Неправильный размер бумаги), RUN OUT OF PAPER (Бумага закончилась), TRAY 1 IS OPEN (Лоток 1 открыт) или TRAY 1 IS NOT FOUND (Лоток 1 не найден). Если нажата в режиме меню, выполняет переход в состояние ГОТОВ.</p>
<p>9. Кнопка POWER SAVE (ЭНЕРГОСБЕРЕЖЕНИЕ)</p>	<p>Нажатие этой кнопки переключает аппарат в режим сохранения энергии или выводит аппарат из этого режима.</p>		

Порядок изменения настроек пользователем

Следует отметить, что большинство этих настроек могут (и довольно часто) переопределяться настройками в драйвере принтера Windows. Однако некоторые настройки драйвера можно оставить как «Настройка принтера», они затем станут значениями по умолчанию для настроек, определяемых в этих меню принтера.

Заводские, установленные по умолчанию настройки выделены жирным шрифтом в следующих таблицах.

В нормальных рабочих условиях, называемых «режимом ожидания», в окне жидкокристаллического дисплея принтера отображается состояние «ONLINE» (ГОТОВ). Чтобы перейти в этом состоянии в систему меню, нажмите кнопки меню со стрелками **вверх** и **вниз** на панели оператора для перемещения вверх или вниз по списку до появления нужного меню на дисплее. Затем выполните следующие действия:

1. Нажмите кнопку **ОК** (ОК) для перехода в меню.
2. Используйте кнопки со стрелками **вверх** и **вниз** в **MENU** (МЕНЮ) на панели управления для прокрутки меню. Когда на экране появится нужный для изменения элемент, нажмите кнопку **ОК** (ОК) для просмотра подменю для этого элемента.
3. Используйте кнопки со стрелками **вверх** и **вниз** в **MENU** (МЕНЮ) для перехода вверх и вниз по элементам подменю. Когда на экране появится нужный для изменения элемент, нажмите кнопку **ОК** (ОК) для отображения настройки.
4. Используйте кнопки со стрелками **вверх** и **вниз** в **MENU** (МЕНЮ) для перехода вверх и вниз по доступным настройкам элементов подменю. Когда на экране появится нужный для изменения элемент, нажмите кнопку **ОК** (ОК) для отображения настройки. Рядом с настройкой появится звездочка (*), означающая, что в данный момент действует эта настройка.
5. Выполните одно из следующих действий:
 - > Нажмите кнопку **BACK** (НАЗАД) еще раз, чтобы перейти вверх к списку меню. или...
 - > Нажмите кнопку **ON LINE** (ГОТОВ) или **CANCEL** (ОТМЕНА), чтобы выйти из системы меню и вернуться в режим ожидания.

Порядок изменения настроек администратором

Каждую из категорий меню пользователя можно либо **ВКЛЮЧИТЬ**, либо **ВЫКЛЮЧИТЬ**.

Выключенные (запрещенные) категории не отображаются в меню пользователя. Эти настройки могут изменяться только системным администратором.

1. **ВЫКЛЮЧИТЕ** принтер.
2. **ВКЛЮЧИТЕ** принтер, одновременно удерживая нажатой кнопку **ОК** (ОК).
При появлении меню **ADMIN MENU** (МЕНЮ АДМИНИСТРАТОРА) отпустите кнопку.
3. Нажмите кнопку **ОК** (ОК).
4. В строке **Ввод пароля** введите пароль администратора:
 - (a) С помощью кнопок **MENU** (МЕНЮ) со стрелками **вверх** и **вниз** перейдите к нужной букве или цифре.
 - (b) Нажмите кнопку **ОК** (ОК) для ввода выбранного значения и перейдите к следующей букве или цифре.
 - (c) Повторите действия (a) и (b), пока не будут введены все буквы или цифры.
Введите пароль от 4 до 9 символов.
(Пароль по умолчанию: aaaaaa).
5. Нажмите кнопку **ОК** (ОК).

6. Нажимайте кнопку MENU (МЕНЮ) со стрелкой **вверх** или **вниз**, пока не появится «категория», которую необходимо изменить.
7. Нажмите кнопку **OK** (OK).
8. Нажимайте кнопку MENU со стрелкой **вверх** или **вниз**, пока не появится «элемент», который нужно изменить.
9. Нажмите кнопку **OK** (OK).
10. С помощью кнопки MENU (МЕНЮ) со стрелками **вверх** или **вниз** укажите необходимый параметр.
11. Нажмите кнопку **OK** (OK) для появления звездочки (*) с правой стороны от выбранной настройки.
12. Нажмите кнопку **ON LINE** (ГОТОВ) для переключения в режим готовности. Аппарат автоматически выполнит перезагрузку.

Меню

ПРИМЕЧАНИЕ

Это руководство написано для нескольких моделей, и поэтому может содержать некоторые элементы меню или функции, которые не установлены на аппарате или которые аппарат не поддерживает.

Меню заданий печати — только C530

ПРИМЕЧАНИЕ

Это меню отображается, только если вставлена дополнительная карта SD.

ЭЛЕМЕНТ	ДЕЙСТВИЕ	ОПИСАНИЕ
ENCRYPTED JOB (ШИФРОВ. ЗАДАНИЙ)	NOT FOUND (НЕ НАЙДЕНО) PRINT (ПЕЧАТЬ) DELETE (УДАЛИТЬ)	Используется для печати сохраненного на карте SD задания с проверкой подлинности и шифрованием (Шифров. заданий). После ввода пароля на дисплее отображается сообщение SEARCHING JOB (ПОИСК ЗАДАНИЙ), пока не будет обнаружено соответствующее задание. (Время поиска увеличивается пропорционально количеству заданий, хранящихся на карте SD, и может длиться до 20 секунд.) Поиск можно отменить посредством удержания кнопки CANCEL (ОТМЕНА). На дисплее появится сообщение NOT FOUND (НЕ НАЙДЕНО), если файл недоступен. Если предназначенный для печати файл доступен, появится одно из следующих сообщений. ENCRYPTED JOB (ШИФРОВ. ЗАДАНИЙ) PRINT (ПЕЧАТЬ) DELETE (УДАЛИТЬ) Если выбрано действие PRINT (ПЕЧАТЬ), ВСЕ задания будут напечатаны. Если выбрано действие DELETE (УДАЛИТЬ), появится следующее сообщение. ARE YOU SURE (ВЫ УВЕРЕНЫ)? YES (ДА) NO (НЕТ) Если выбрано NO (НЕТ), происходит возврат к основному меню. Если выбрано YES (ДА), ВСЕ задания удаляются. Задания печати с шифрованием и проверкой подлинности, сохраненные на карте SD, удаляются с помощью указанного в драйвере метода после выбора команды печати или удаления из меню.

ЭЛЕМЕНТ	ДЕЙСТВИЕ	ОПИСАНИЕ
STORED JOB (СОХРАН. ЗАДАНИЙ)	NOT FOUND (НЕ НАЙДЕНО) PRINT (ПЕЧАТЬ) DELETE (УДАЛИТЬ)	Используется для печати задания, сохраненного на карте SD. На дисплее появится сообщение NOT FOUND (НЕ НАЙДЕНО), если файл недоступен. Если предназначенный для печати файл доступен, появится одно из следующих сообщений. STORED JOB (СОХРАН. ЗАДАНИЙ) PRINT (ПЕЧАТЬ) DELETE (УДАЛИТЬ) Если выбрано действие PRINT (ПЕЧАТЬ) на дисплее отображается сообщение COLLATING AMOUNT (КОЛ-ВО КОМПЛЕКТОВ) и количество страниц для печати, которое можно задать. Нажмите кнопку OK (OK). Все указанные страницы будут напечатаны. Если выбрано действие DELETE (УДАЛИТЬ), появится следующее сообщение. ARE YOU SURE (ВЫ УБЕРЕННЫ)? YES (ДА) NO (НЕТ) Если выбрано NO (НЕТ), происходит возврат к основному меню. Если выбрано YES (ДА), все задания удаляются.

Меню информации

Данное меню предоставляет быстрый способ просмотра различных элементов, хранящихся в памяти принтера.

ЭЛЕМЕНТ	ДЕЙСТВИЕ	ОПИСАНИЕ
PRINT MENU MAP (ПЕЧАТЬ КАРТЫ МЕНЮ)	EXECUTE (ВЫПОЛНИТЬ)	Печать всего списка меню с текущими настройками.
NETWORK (СЕТЬ)	EXECUTE (ВЫПОЛНИТЬ)	Печать информации о конфигурации сети.
PRINT FILE LIST (ПЕЧАТЬ СПИСКА ФАЙЛОВ)	EXECUTE (ВЫПОЛНИТЬ)	Печать списка надпечаток, макросов, шрифтов и других файлов, хранящихся на карте SD принтера (если установлена).
PRINT PCL FONT (ПЕЧАТЬ ШРИФТА PCL)	EXECUTE (ВЫПОЛНИТЬ)	Печать полного списка всех внутренних шрифтов PCL, а также шрифтов PCL, хранящихся на постоянном запоминающем устройстве (разъем 0), флэш-памяти и карте SD (если установлена).
PRINT PSE FONT (ПЕЧАТЬ ШРИФТА PSE)	EXECUTE (ВЫПОЛНИТЬ)	Печать полного списка всех внутренних шрифтов с эмуляцией PostScript.
PRINT PPR FONT (ПЕЧАТЬ ШРИФТА PPR)	EXECUTE (ВЫПОЛНИТЬ)	Печать полного списка всех внутренних шрифтов с эмуляцией IBM ProPrinter III XL, а также таких шрифтов, загруженных на флэш-память и карту SD (если установлена).
PRINT FX FONT (ПЕЧАТЬ ШРИФТА FX)	EXECUTE (ВЫПОЛНИТЬ)	Печать полного списка всех внутренних шрифтов с эмуляцией Epson FX, а также таких шрифтов, загруженных на флэш-память и карту SD (если установлена).
DEMO1	EXECUTE (ВЫПОЛНИТЬ)	Распечатка демонстрационной страницы, содержащей цветные и черно-белые рисунки и текст.
PRINT ERROR LOG (ПЕЧАТЬ ЖУРНАЛА ОШИБОК)	EXECUTE (ВЫПОЛНИТЬ)	Печать списка всех возникших ошибок и предупреждений.
USAGE REPORT (ОТЧЕТ ОБ ИСПОЛЬЗОВАНИИ)	EXECUTE (ВЫПОЛНИТЬ)	Печать списка распечатанных цветных и черно-белых страниц.
COLOR PROF LIST (СПИСОК ПРОФИЛЕЙ ЦВЕТА)	EXECUTE (ВЫПОЛНИТЬ)	Печать списка сохраненных профилей цвета.

Меню «Выключение»

Этот элемент всегда должен быть выбран перед выключением принтера, чтобы гарантировать сохранение данных.

ЭЛЕМЕНТ	ПАРАМЕТРЫ	ОПИСАНИЕ
SHUTDOWN START (НАЧАЛО ВЫКЛЮЧЕНИЯ)	EXECUTE (ВЫПОЛНИТЬ)	Выполнение контролируемой операции выключения принтера. Питание принтера выключается, только когда на дисплее появится сообщение о завершении операции выключения.

Меню печати

В данном меню можно настроить различные функции, связанные с заданиями на печать.

ЭЛЕМЕНТ	ПАРАМЕТРЫ	ОПИСАНИЕ
COPIES (КОПИИ)	1-999	Введите количество копий документа, которые будут напечатаны (от 1 до 999).
DUPLEX (ДВУХСТОРОННЯЯ ПЕЧАТЬ)	ON (ВКЛ) OFF (ВЫКЛ)	Включение или выключение функции двухсторонней печати.
BINDING (ПЕРЕПЛЕТ)	LONG EDGE (ПО ДЛИН. КРАЮ) SHORT EDGE (ПО КОР. КРАЮ)	Устанавливает переплет по умолчанию по длинному или короткому краю. Отображение состояния: параметр двухсторонней печати включен. См. « DUPLEX (ДВУХСТОРОННЯЯ ПЕЧАТЬ) » на стр. 44.
PAPER FEED (ПОДАЧА БУМАГИ)	TRAY1 (ЛОТОК1) TRAY2 (ЛОТОК2) MP TRAY (УНИВЕРСАЛЬНЫЙ ЛОТОК)	Выбор в качестве лотка по умолчанию для подачи бумаги лотка 1 (верхний), лотка 2 (нижний, если установлен) или универсального лотка.
AUTO TRAY SWITCH (АВТОПЕРЕКЛ. ЛОТКОВ)	ON (ВКЛ) OFF (ВЫКЛ)	Если два лотка содержат одинаковую бумагу, принтер может переключиться на другой источник, если в текущем лотке закончилась бумага при выполнении задания на печать.
TRAY SEQUENCE (ПОРЯДОК ЛОТКОВ)	DOWN (ВНИЗ) UP (ВВЕРХ) PAPER FEED TRAY (ЛОТОК ПОДАЧИ БУМАГИ)	Определение порядка лотков при автоматическом переключении.
MP TRAY USAGE (ИСПОЛЬЗОВАНИЕ УНИВЕРСАЛЬНОГО ЛОТКА)	DO NOT USE (НЕ ИСПОЛЬЗОВАТЬ) WHEN MISMATCH (ПРИ НЕСООТВЕТСТВИИ)	Если для печати документа требуется формат бумаги, который не соответствует формату в выбранном лотке, принтер может автоматически брать бумагу из универсального лотка. Если данная функция не включена, принтер остановит работу и запросит загрузки необходимого формата бумаги.
MEDIA CHECK (ПРОВЕРКА НОСИТЕЛЯ)	ENABLE (ВКЛЮЧИТЬ) DISABLE (ВЫКЛЮЧИТЬ)	Включение и выключение проверки соответствия размера загруженной бумаги размеру, необходимому для отправленного на печать документа.
OVERRIDE A4/LT (ПЕРЕОПРЕДЕЛЕНИЕ ФОРМАТА A4/LT)	YES (ДА) NO (НЕТ)	Если включено, когда для задания установлен формат бумаги A4, но в принтере нет такой бумаги, а есть бумага формата Letter, задание будет напечатано на бумаге Letter без запроса загрузить в лоток бумагу формата A4. Аналогично, когда для задания установлен формат бумаги Letter, но в принтере нет такой бумаги, а есть бумага формата A4, задание будет напечатано на бумаге A4 без запроса загрузить в лоток бумагу формата Letter.
RESOLUTION (РАЗРЕШЕНИЕ)	600DPI 600x1200DPI 600DPI M-LEVEL (600DPI МНОГОУР.)	Установка разрешения по умолчанию для печати в формате dpi (dots per inch — точек на дюйм). Разрешение 600x1200DPI использует больше памяти и требует больше времени на обработку, но качество печати увеличивается.

ЭЛЕМЕНТ	ПАРАМЕТРЫ	ОПИСАНИЕ
TONER SAVE MODE (РЕЖИМ ЭКОН.ТОНЕРА)	ON (ВКЛ) OFF (ВЫКЛ)	Данная функция работает эффективно, только если входные данные являются цветными данными RGB. Эта настройка действительна для данных PS и PCL, но не имеет действия в следующих случаях. (1) PS: Если для соответствия цветов установлено ВЫКЛ. (2) PS: Если установлено любое значение, отличное от соответствия цветов ASIC. (3) PS: Данные СМΥК, когда используется режим симуляции чернил (действительно в других случаях за исключением указанных выше случаев (1) и (2), если используются данные RGB). (4) Двоичные данные PCL (цветной или черно-белый режим).
MONO-PRINT SPEED (СКОРОСТЬ ЧЕРНО-БЕЛОЙ ПЕЧАТИ)	AUTO (АВТОМАТИЧЕСКАЯ) COLOR SPEED (СКОРОСТЬ ЦВЕТНОЙ ПЕЧАТИ) NORMAL SPEED (ОБЫЧНАЯ СКОРОСТЬ)	Установка скорости черно-белой печати. Печать при скорости, наиболее подходящей для обработки страниц, если выбрано значение Авто . Печать всегда со скоростью цветного принтера, если выбрано значение для цветного принтера. Печать всегда со скоростью черно-белого принтера, если выбрана обычная скорость.
ORIENTATION (ОРИЕНТАЦИЯ)	PORTRAIT (КНИЖНАЯ) LANDSCAPE (АЛЬБОМНАЯ)	Выбор в качестве ориентации страницы по умолчанию книжной (высокой) или альбомной (широкой) ориентации. — (Только PCL, IBMPPR и EPSON FX)
LINES PER PAGE (СТРОК НА СТРАНИЦЕ)	5~ 64 ~128LINES (5~64~128 СТРОК)	Установка количество строк текста на страницу, если необработанный текст поступает из систем, отличных от Windows. По умолчанию для формата A4 и книжной ориентации значение рано 64, а для формата Letter — 60. — (Только PCL)
EDIT SIZE (ИЗМЕНЕНИЕ РАЗМЕРА)	CASSETTE SIZE (РАЗМЕР КАССЕТЫ) A4/A5/A6/B5 LEGAL14 LEGAL13.5 LEGAL13 LETTER EXECUTIVE CUSTOM (ПОЛЬЗОВАТЕЛЬСКИЙ) COM-9 ENVELOPE COM-10 ENVELOPE MONARCH ENV (КОНВЕРТ COM-9 КОНВЕРТ COM-10 КОНВЕРТ MONARCH) DL ENVELOPE (КОНВЕРТ DL) C5 ENVELOPE (КОНВЕРТ C5) INDEX CARD (УЧЕТНАЯ КАРТОЧКА)	Установка размера области печати страницы для соответствия размеру используемой бумаги. Это не то же самое, что и размер физической бумаги, который всегда немного больше. Размеры физической страницы см. в разделе «Рекомендуемая бумага» данного руководства.
X DIMENSION (РАЗМЕР ПО ОСИ X)	64MILLIMETER (64 MM) ~ 210MILLIMETER (210 MM) ~ 216MILLIMETER (216 MM)	Установка ширины бумаги пользовательского формата в качестве значения по умолчанию. Установка размера бумаги под прямыми углами к направлению движения бумаги.
Y DIMENSION (РАЗМЕР ПО ОСИ Y)	127MILLIMETER (127 MM) ~ 297MILLIMETER (297 MM) ~ 1321MILLIMETER (1321 MM)	Установка длины бумаги пользовательского формата в качестве значения по умолчанию. Установка размера бумаги в том же направлении, что и направление движения бумаги.

Меню носителей

В данном меню можно настроить параметры, необходимые для разнообразных носителей.

ЭЛЕМЕНТ	ПАРАМЕТРЫ	ОПИСАНИЕ
TRAY1 PAPERSIZE (РАЗМЕР БУМАГИ ЛОТКА1)	A4/A5/A6/B5/LEGAL 14/ LEGAL 13.5/LEGAL 13/ LETTER/EXECUTIVE CUSTOM (ПОЛЬЗОВАТЕЛЬСКИЙ)	Выбор размера бумаги, загружаемой в лоток 1 (верхний лоток, если оба лотка установлены). Для параметра CUSTOM (ПОЛЬЗОВАТЕЛЬСКИЙ) см. параметры X-DIMENSION (РАЗМЕР ПО ОСИ X) и Y-DIMENSION (РАЗМЕР ПО ОСИ Y) в «Меню печати» на стр. 44.
TRAY1 MEDIATYPE (ТИП НОСИТЕЛЯ ЛОТКА1)	PLAIN (ОБЫЧНАЯ БУМАГА) LETTERHEAD (БЛАНК) BOND (ВЫСОКОСКОРОСТНАЯ) RECYCLED (ПЕРЕРАБОТАННАЯ) CARD STOCK (КАРТОН) ROUGH (ГРУБАЯ БУМАГА) GLOSSY (ГЛЯНЦЕВАЯ БУМАГА) USERTYPE1 (ПОЛЬЗОВАТЕЛЬСКИЙ ТИП 1) USERTYPE2 (ПОЛЬЗОВАТЕЛЬСКИЙ ТИП 2) USERTYPE3 (ПОЛЬЗОВАТЕЛЬСКИЙ ТИП 3) USERTYPE4 (ПОЛЬЗОВАТЕЛЬСКИЙ ТИП 4) USERTYPE5 (ПОЛЬЗОВАТЕЛЬСКИЙ ТИП 5)	Выбор типа носителя, загруженного в данный лоток. Это поможет принтеру настроить внутренние параметры работы, например скорость вращения двигателя и температура термоблока, чтобы лучше приспособиться к используемому носителю. Например, при работе с бланками лучше работать при менее высоких температурах, чтобы чернила не смещались. Примечание. Варианты USERTYPE n (ПОЛЬЗОВАТЕЛЬСКИЙ ТИП n) отображаются только в случае регистрации в главном ПК или сервере.
TRAY1MEDIaweight (ПЛОТНОСТЬ НОСИТЕЛЯ ЛОТКА1)	LIGHT (ТОНКАЯ) MEDIUM LIGHT (СРЕДНЕЙ ТОНКОСТИ) MEDIUM (СРЕДНЯЯ) HEAVY (ПЛОТНАЯ) ULTRA HEAVY1 (СВЕРХПЛОТНАЯ1)	Настройка принтера плотность бумаги, загруженной в лоток.
TRAY2 PAPERSIZE (РАЗМЕР БУМАГИ ЛОТКА2)	A4/A5/B5/LEGAL 14/ LEGAL 13.5/LEGAL 13/ LETTER/EXECUTIVE CUSTOM (ПОЛЬЗОВАТЕЛЬСКИЙ)	Выбор размера бумаги, загружаемой в лоток 2 (нижний) если он установлен. Для параметра CUSTOM (ПОЛЬЗОВАТЕЛЬСКИЙ) см. параметры X-DIMENSION (РАЗМЕР ПО ОСИ X) и Y-DIMENSION (РАЗМЕР ПО ОСИ Y) в «Меню печати» на стр. 44.
TRAY2 MEDIATYPE (ТИП НОСИТЕЛЯ ЛОТКА2)	PLAIN (ОБЫЧНАЯ БУМАГА) LETTERHEAD (БЛАНК) BOND (ВЫСОКОСКОРОСТНАЯ) RECYCLED (ПЕРЕРАБОТАННАЯ) CARD STOCK (КАРТОН) ROUGH (ГРУБАЯ БУМАГА) GLOSSY (ГЛЯНЦЕВАЯ БУМАГА) USER TYPE 1 (ПОЛЬЗОВАТЕЛЬСКИЙ ТИП 1) USER TYPE 2 (ПОЛЬЗОВАТЕЛЬСКИЙ ТИП 2) USER TYPE 3 (ПОЛЬЗОВАТЕЛЬСКИЙ ТИП 3) USER TYPE 4 (ПОЛЬЗОВАТЕЛЬСКИЙ ТИП 4) USER TYPE 5 (ПОЛЬЗОВАТЕЛЬСКИЙ ТИП 5)	Выбор типа носителя, загруженного в данный лоток (если установлен). Это поможет принтеру настроить внутренние параметры работы, например скорость вращения двигателя и температура термоблока, чтобы лучше приспособиться к используемому носителю. Например, при работе с бланками лучше работать при менее высоких температурах, чтобы чернила не смещались. Примечание. Варианты USERTYPE n (ПОЛЬЗОВАТЕЛЬСКИЙ ТИП n) отображаются только в случае регистрации в главном ПК или сервере.

ЭЛЕМЕНТ	ПАРАМЕТРЫ	ОПИСАНИЕ
TRAY2MEDIaweight (ПЛОТНОСТЬ НОСИТЕЛЯ ЛОТКА2)	LIGHT (ТОНКАЯ) MEDIUM LIGHT (СРЕДНЕЙ ТОНКОСТИ) MEDIUM (СРЕДНЯЯ) HEAVY (ПЛОТНАЯ) ULTRA HEAVY1 (СВЕРХПЛОТНАЯ1)	Настройка принтера плотность бумаги, загруженной в лоток (если установлен).
MPT PAPERSIZE (РАЗМЕР БУМАГИ УНИВЕРСАЛЬНОГО ЛОТКА)	A4 A5 A6 B5 LEGAL14 LEGAL13.5 LEGAL13 LETTER EXECUTIVE CUSTOM (ПОЛЬЗОВАТЕЛЬСКИЙ) COM-9 ENVELOPE (КОНВЕРТ COM-9) COM-10 ENVELOPE (КОНВЕРТ COM-10) MONARCH ENV (КОНВЕРТ MONARCH) DL ENVELOPE (КОНВЕРТ DL) C5 ENVELOPE (КОНВЕРТ C5) INDEX CARD (УЧЕТНАЯ КАРТОЧКА)	Выбор размера бумаги, подаваемой из универсального лотка. Для параметра CUSTOM (ПОЛЬЗОВАТЕЛЬСКИЙ) см. параметры X-DIMENSION (РАЗМЕР ПО ОСИ X) и Y-DIMENSION (РАЗМЕР ПО ОСИ Y) в « Меню печати » на стр. 44.
MPT MEDIATYPE (ТИП НОСИТЕЛЯ УНИВЕРСАЛЬНОГО ЛОТКА)	PLAIN (ОБЫЧНАЯ БУМАГА) LETTERHEAD (БЛАНК) LABELS (НАКЛЕЙКИ) BOND (ВЫСОКОСКОРОСТНАЯ) RECYCLED (ПЕРЕРАБОТАННАЯ) CARD STOCK (КАРТОН) ROUGH (ГРУБАЯ БУМАГА) GLOSSY (ГЛЯНЦЕВАЯ БУМАГА) USER TYPE 1 (ПОЛЬЗОВАТЕЛЬСКИЙ ТИП 1) USER TYPE 2 (ПОЛЬЗОВАТЕЛЬСКИЙ ТИП 2) USER TYPE 3 (ПОЛЬЗОВАТЕЛЬСКИЙ ТИП 3) USER TYPE 4 (ПОЛЬЗОВАТЕЛЬСКИЙ ТИП 4) USER TYPE 5 (ПОЛЬЗОВАТЕЛЬСКИЙ ТИП 5)	Выбор типа носителя, подаваемого из универсального лотка, что поможет принтеру настроить внутренние параметры, чтобы лучше приспособиться к выбранному типу носителя. Примечание. Варианты USERTYPE n (ПОЛЬЗОВАТЕЛЬСКИЙ ТИП n) отображаются только в случае регистрации в главном ПК или сервере.
MPT MEDIAWEIGHT (ПЛОТНОСТЬ НОСИТЕЛЯ УНИВЕРСАЛЬНОГО ЛОТКА)	LIGHT (ТОНКАЯ) MEDIUM LIGHT (СРЕДНЕЙ ТОНКОСТИ) MEDIUM (СРЕДНЯЯ) HEAVY (ПЛОТНАЯ) ULTRA HEAVY1 (СВЕРХПЛОТНАЯ1) ULTRA HEAVY2 (СВЕРХПЛОТНАЯ2)	Выбор плотности носителя, подаваемого из универсального лотка.
UNIT OF MEASURE (ЕДИНИЦА ИЗМЕРЕНИЯ)	MILLIMETER (МИЛЛИМЕТР) INCH (ДЮЙМ)	Выбор единицы измерения.

Меню цвета

Принтер автоматически настраивает для цветового баланса и плотности цвета подходящие значения, оптимизируя печатаемые документы для яркой белой бумаги, просматриваемой при естественном освещении. Элементы меню предоставляют средства изменения параметров по умолчанию для специальных или особо сложных заданий печати.

ЭЛЕМЕНТ	ПАРАМЕТРЫ	ОПИСАНИЕ
DENSITY CONTROL (УПРАВЛЕНИЕ ПЛОТНОСТЬЮ)	AUTO (АВТОМАТИЧЕСКОЕ) MANUAL (РУЧНОЕ)	Если установить параметр AUTO (АВТОМАТИЧЕСКОЕ), плотность изображения будет настроена автоматически при включении, когда установлен новый барабан переноса изображений или картридж, с интервалами 100, 300 и 500 вращений барабана. Если интервал 500 вращений барабана возникнет в ходе выполнения задания печати, он возникнет в конце этого задания и будет продолжаться не более 55 с. Если выбрать ручное управление, эта настройка будет осуществляться только при вызове следующим элементом меню.
ADJUST DENSITY (НАСТР. ПЛОТНОСТИ)	EXECUTE (ВЫПОЛНИТЬ)	При выборе этого элемента активируется настройка плотности цвета.
COLOR TUNING (РЕГУЛИРОВКА ЦВЕТА)	PRINT PATTERN (ПЕЧАТЬ ШАБЛОНА)	При выборе данного элемента осуществляется печать шаблона регулировки цвета, которая помогает настроить цветовой баланс.
C HIGHLIGHT (ГОЛУБОЙ СВЕТЛЫЙ УЧАСТОК)	-3~0~+3	Настройка плотности изображения для каждого цветового компонента (голубой, пурпурный, желтый и черный). Обычное значение параметра — 0.
C MID-TONE (ГОЛУБОЙ ПОЛУТОН)	-3~0~+3	
C DARK (ГОЛУБОЙ ТЕМНЫЙ УЧАСТОК)	-3~0~+3	
M HIGHLIGHT (ПУРПУРНЫЙ СВЕТЛЫЙ УЧАСТОК)	-3~0~+3	
M MID-TONE (ПУРПУРНЫЙ ПОЛУТОН)	-3~0~+3	
M DARK (ПУРПУРНЫЙ ТЕМНЫЙ УЧАСТОК)	-3~0~+3	
Y HIGHLIGHT (ЖЕЛТЫЙ СВЕТЛЫЙ УЧАСТОК)	-3~0~+3	
Y MID-TONE (ЖЕЛТЫЙ ПОЛУТОН)	-3~0~+3	
Y DARK (ЖЕЛТЫЙ ТЕМНЫЙ УЧАСТОК)	-3~0~+3	
K HIGHLIGHT (ЧЕРНЫЙ СВЕТЛЫЙ УЧАСТОК)	-3~0~+3	
K MID-TONE (ЧЕРНЫЙ ПОЛУТОН)	-3~0~+3	
K DARK (ЧЕРНЫЙ ТЕМНЫЙ УЧАСТОК)	-3~0~+3	

ЭЛЕМЕНТ	ПАРАМЕТРЫ	ОПИСАНИЕ
C DARKNESS (ЯРКОСТЬ ГОЛУБОГО) M DARKNESS (ЯРКОСТЬ ПУРПУРНОГО) Y DARKNESS (ЯРКОСТЬ ЖЕЛТОГО) K DARKNESS (ЯРКОСТЬ ЧЕРНОГО)	-3~0~+3 -3~0~+3 -3~0~+3 -3~0~+3	Настройка яркости каждого цветового компонента (голубой, пурпурный, желтый и черный). Обычное значение параметра — 0.
AJST REGISTRATION (НАСТР. СОВМЕЩЕНИЯ)	EXECUTE (ВЫПОЛНИТЬ)	Выполнение автоматической настройки совмещения цветов. Обычно это выполняется при включении и при открытии и закрытии верхней крышки. Этот процесс точно настраивает голубое, пурпурное и желтое изображения относительно черного изображения.
C REG FINE AJST (ТОЧНАЯ НАСТРОЙКА СОВМЕЩЕНИЯ ГОЛУБОГО) M REG FINE AJST (ТОЧНАЯ НАСТРОЙКА СОВМЕЩЕНИЯ ПУРПУРНОГО) Y REG FINE AJST (ТОЧНАЯ НАСТРОЙКА СОВМЕЩЕНИЯ ЖЕЛТОГО)	-3~0~+3 -3~0~+3 -3~0~+3	Выполнение точной настройки синхронизации изображения относительно черного изображения.
INK SIMULATION (ИМИТАЦИЯ ЧЕРНИЛ)	OFF (ВЫКЛ) SWOP EUROSCALE JAPAN	Выбор из набора стандартных промышленных цветовых палитр. Примечание. Эта функция применима только для моделей PS
UCR	LOW (НИЗК.) MEDIUM (СРЕДН.) HIGH (ВЫС.)	Выбор ограничения толщины слоя тонера. Если во время печати темных участков происходит скручивание бумаги, уменьшить этот эффект помогает выбор значения MEDIUM (СРЕДН.) или LIGHT (ТОНК.).
CMY100% DENSITY (100% ПЛОТНОСТЬ CMY)	DISABLE (ВЫКЛЮЧИТЬ) ENABLE (ВКЛЮЧИТЬ)	Если включено, черные области получают смешиванием 100%-ных голубого, пурпурного и желтого цветов (CMY). В результате изображение выглядит более блестящим.
CMYK CONVERSION (ПРЕОБРАЗ.СМЫК)	ON (ВКЛ) OFF (ВЫКЛ)	Установка значения «Выкл» упрощает процесс преобразования данных в формате цветопередачи СМЫК, что приводит к уменьшению времени обработки. Данная настройка игнорируется при использовании функции «Имитация чернил». Примечание. Эта функция применима только для моделей PS

Меню конфигурации системы

В этом меню настраиваются общие параметры принтера для соответствия предпочитаемым методам работы.

ЭЛЕМЕНТЫ	ПАРАМЕТРЫ	ОПИСАНИЕ
POW SAVE TIME (ВРЕМЯ РЕЖИМА ЭНЕРГОСБЕРЕЖЕНИЯ)	1 MIN (1 МИН.) 2 MIN (2 МИН.) 3 MIN (3 МИН.) 4 MIN (4 МИН.) 5 MIN (5 МИН.) 10 MIN (10 МИН.) 15 MIN (15 МИН.) 30 MIN (30 МИН.) 60 MIN (60 МИН.) 120 MIN (120 МИН.) 180 MIN (180 МИН.)	Настройка нерабочего времени перед автоматическим переключением принтера в режим энергосбережения. В данном режиме потребление энергии сокращается до минимального уровня, необходимого для работы принтера и поддержания его в состоянии готовности к получению данных. При отправке задания принтеру потребуется время на входение в режим работы (до 1 минуты) перед началом печати.
SLEEP TIME (ТАЙМЕР СПЯЩЕГО РЕЖИМА)	1 MIN (1 МИН.) 2 MIN (2 МИН.) 3 MIN (3 МИН.) 4 MIN (4 МИН.) 5 MIN (5 МИН.) 10 MIN (10 МИН.) 15 MIN (15 МИН.) 30 MIN (30 МИН.) 60 MIN (60 МИН.) 120 MIN (120 МИН.) 180 MIN (180 МИН.)	Настройка времени нахождения в режиме энергосбережения перед автоматическим переключением принтера в спящий режим.
PERSONALITY (ЭМУЛЯЦИЯ)	AUTO EMULATION (АВТОМАТИЧЕСКАЯ ЭМУЛЯЦИЯ) PCL IBM PPR III XL EPSON FX PS3 EMULATION (ЭМУЛЯЦИЯ PS3)	Данный элемент выбирает промышленный стандарт эмуляции, который необходимо использовать принтеру. Если выбрать параметр AUTO (АВТОМАТИЧЕСКАЯ), каждый раз при получении задания печати проверяются входные данные, и автоматически выбирается правильный тип эмуляции.
USB PS-PROTOCOL (ПРОТОКОЛ PS USB)	RAW ASCII	Выбор формата данных PostScript для порта USB.
NET PS-PROTOCOL (СЕТЕВОЙ ПРОТОКОЛ PS)	RAW ASCII	Выбор формата данных PostScript для сетевого порта.
CLRABLE WARNING (УДАЛЯЕМОЕ ПРЕДУПРЕЖДЕНИЕ)	ONLINE (ГОТОВ) JOB (ЗАДАНИЕ)	При выборе параметра ONLINE (ГОТОВ) некритические предупреждения, например запрос бумаги другого размера, можно удалить, нажав кнопку ON LINE (ГОТОВ). При выборе параметра JOB (ЗАДАНИЕ), они удаляются при возобновлении задания печати.
AUTO CONTINUE (АВТОПРОДОЛЖЕНИЕ)	ON (ВКЛ) OFF (ВЫКЛ)	Включение или выключение автоматического восстановления принтера после переполнения памяти.
MANUAL TIMEOUT (ЗАДЕРЖ. РУЧ. ПОДАЧИ)	OFF (ВЫКЛ) 30 SEC (30 С) 60 SEC (60 С)	Выбор количества секунд, в течение которого принтер будет ждать подачи бумаги перед отменой задания.
WAIT TIMEOUT (ВРЕМЯ ОЖИДАНИЯ)	5~ 40 SEC ~300 (5~40 С~300), OFF (ВЫКЛ)	Выбор количества секунд, в течение которого принтер будет ждать приостановки передачи данных перед принудительным извлечением страницы. В режиме эмуляции PostScript после истечения времени ожидания задание будет отменено.
LOW TONER (МАЛО ТОНЕРА)	CONTINUE (ПРОДОЛЖИТЬ) STOP (ОСТАНОВИТЬСЯ)	Выбор действия принтера (продолжение или остановка печати) после обнаружения того, что тонера осталось мало.

ЭЛЕМЕНТЫ	ПАРАМЕТРЫ	ОПИСАНИЕ
JAM RECOVERY (ВОССТ. ПРИ ЗАМЯТИИ)	ON (ВКЛ) OFF (ВЫКЛ)	Включение или выключение восстановления принтера при замятии, после того как оно было обнаружено. Если выбран параметр ON (ВКЛ), принтер повторит попытку печати страниц, потерянных в результате замятия, после устранения замятия.
ERROR REPORT (ОТЧЕТ ОБ ОШИБКАХ)	ON (ВКЛ) OFF (ВЫКЛ)	Если выбран параметр ON (ВКЛ), принтер распечатает сведения об ошибке при возникновении ошибки эмуляции PostScript. Примечание. Применимо только для PS и PCL XL.

Эмуляция PCL

С помощью данного меню контролируются параметры, эффективные при работе принтера в режиме эмуляции PCL.

ЭЛЕМЕНТЫ	ПАРАМЕТРЫ	ОПИСАНИЕ
FONT SOURCE (ИСТОЧНИК ШРИФТОВ)	RESIDENT (РЕЗИДЕНТНЫЙ)/ RESIDENT2 (РЕЗИДЕНТНЫЙ2)	Размещение шрифта PCL по умолчанию. Обычно выбираются ВНУТРЕННИЕ шрифты, если дополнительные шрифты не установлены в разьеме расширения памяти или дополнительные шрифты не загружены в оперативную память как резидентные.
FONT NO. (НОМЕР ШРИФТА)	10 ~ 190	Установка текущего номера шрифта по умолчанию из выбранного в настоящий момент источника.
FONT PITCH (ШАГ ШРИФТА)	0.44CPI (0,44 символ/дюйм) ~10.00CPI (10,00 символ/дюйм) ~99.99CPI (99,99 символ/дюйм)	Установка ширины шрифта по умолчанию PCL в символах на дюйм (CPI). Шрифт по умолчанию имеет фиксированный шаг и обладает свойством масштабируемости. Величина шага отображается до второго десятичного разряда. Значение отображается, только когда шрифт, выбранный в настройке «Font No.» (Номер шрифта), имеет фиксированный шаг и является масштабируемым.
FONT HEIGHT (ВЫСОТА ШРИФТА)	4.00 POINT (4,00 ТОЧКИ) ~12.00 POINT (12,00 ТОЧЕК) ~999.75 POINT (999,75 ТОЧЕК)	Высота шрифта PCL, установленного по умолчанию. Примечание. Этот элемент меню отображается, только когда шрифт, выбранный в настройке «Font No.» (Номер шрифта), имеет пропорциональный шаг и является масштабируемым.
SYMBOL SET (НАБОР СИМВОЛОВ)	PC-8 (отображается только набор символов по умолчанию)	Набор символов PCL. При изменении источника и номера шрифта на такие, которые не поддерживают выбранный набор символов, этот параметр необходимо изменить на доступный для данного шрифта набор символов.
A4 PRINT WIDTH (ШИРИНА ПЕЧАТИ A4)	78 COLUMN (78 СТОЛБЦОВ) 80 COLUMN (80 СТОЛБЦОВ)	Установка количества столбцов с учетом автоматического перевода строки и бумаги A4 в PCL. Это значение устанавливается для символов с шагом 10 символов/дюйм, когда для режима автоматического возврата каретки/ перевода строки (CR/LF) установлено значение OFF (ВЫКЛ).
WHITE PAGE SKIP (ПРОПУСК ПУСТОЙ СТРАНИЦЫ)	OFF (ВЫКЛ)/ ON (ВКЛ)	Включение и выключение печати пустых страниц.
CR FUNCTION (ФУНКЦИЯ CR)	CR/CR+LF	Включение или выключение переноса строки при получении символа возврата каретки (0Dh).
LF FUNCTION (ФУНКЦИЯ LF)	LF/LF+CR	Включение или выключение возврата каретки при получении символа переноса строки (0Ah).

ЭЛЕМЕНТЫ	ПАРАМЕТРЫ	ОПИСАНИЕ
PRINT MARGIN (ПЕЧАТЬ ПОЛЕЙ)	NORMAL (НОРМАЛЬНЫЕ) 1/5 INCH (1/5 ДЮЙМА) 1/6 INCH (1/6 ДЮЙМА)	Определение области страницы, не предназначенной для печати данных. Параметр NORMAL (НОРМАЛЬНЫЕ) совместим с PCL.
TRUE BLACK (НАСТОЯЩИЙ ЧЕРНЫЙ)	OFF (ВЫКЛ)/ON (ВКЛ)	Выбор печати черного изображения с помощью черного тонера (ON (ВКЛ)) или 100% CMY (OFF (ВЫКЛ)). (Действительно только в режиме эмуляции PCL.)
PEN WIDTH ADJUST (НАСТРОЙКА ШИРИНЫ ПЕРА)	ON (ВКЛ)/OFF (ВЫКЛ)	Когда в режиме PCL указана минимальная ширина, иногда линия в 1 точку выглядит прерывистой. Если для настройки ШИРИНА ПЕРА установлено значение ВКЛ, а минимальная ширина задана, линия будет выглядеть шире, чем линия в 1 точку. Если для настройки ШИРИНА ПЕРА установлено значение ВЫКЛ, линия будет выглядеть как и раньше.
TRAY ID# (ИД НОМЕР ЛОТКА) MP TRAY (УНИВЕРСАЛЬНЫЙ ЛОТОК) TRAY 2 (ЛОТОК 2)	1 ~ 4 ~ 59 1 ~ 5 ~ 59	Определение идентификационного номера МЦ лотка для команды подачи бумаги (ESC&I#N) в эмуляции PCL5e. Определение идентификационного номера лотка 2 для команды подачи бумаги (ESC&I#N) в эмуляции PCL5e. (Отображается, только если установлен лоток 2).

Эмуляция PPR

С помощью данного меню контролируются параметры, эффективные при работе принтера в режиме эмуляции PPR.

ЭЛЕМЕНТ	ПАРАМЕТРЫ	ОПИСАНИЕ
CHARACTER PITCH (ШАГ СИМВОЛОВ)	10 CPI (10 символов/дюйм); 12 CPI (12 символов/дюйм); 17 CPI (17 символов/дюйм); 20 CPI (20 символов/дюйм); PROPORTIONAL (ПРОПОРЦИОНАЛЬНО)	Определение расстояния между символами в эмуляции IBM PPR.
FONT CONDENSE (УПЛОТНЕНИЕ ШРИФТА)	12CPI TO 20CPI (12 симв./дюйм до 20 симв./дюйм) 12CPI TO 12CPI (12 симв./дюйм до 12 симв./дюйм)	Определение шага в 12 символов/дюйм для режима уплотнения.
CHARACTER SET (НАБОР СИМВОЛОВ)	SET-1 (НАБОР 1) SET-2 (НАБОР 2)	Определение набора символов.
SYMBOL SET (НАБОР СИМВОЛОВ)	IBM-437 (отображается только набор символов по умолчанию)	Определение набора символов.
LETTER O STYLE (СТИЛЬ БУКВЫ O)	DISABLE (ВЫКЛЮЧИТЬ) ENABLE (ВКЛЮЧИТЬ)	Определение стиля замены 9BH буквой «o» и 9DH символом нуля.
ZERO CHARACTER (СИМВОЛ НУЛЯ)	NORMAL (НОРМАЛЬНЫЙ) SLASHED (ПЕРЕЧЕРКНУТЫЙ)	Выбор перечеркнутого или неперечеркнутого символа нуля.
LINE PITCH (ШАГ СТРОКИ)	6 LPI (6 строк/дюйм); 8 LPI (8 строк/дюйм)	Определение расстояния между строками.

ЭЛЕМЕНТ	ПАРАМЕТРЫ	ОПИСАНИЕ
WHITE PAGE SKIP (ПРОПУСК ПУСТОЙ СТРАНИЦЫ)	OFF (ВЫКЛ)/ON (ВКЛ)	Включение и выключение печати пустых страниц.
CR FUNCTION (ФУНКЦИЯ CR)	CR/CR+LF	Включение или выключение переноса строки при получении символа возврата каретки (0Dh).
LF FUNCTION (ФУНКЦИЯ LF)	LF/LF+CR	Включение или выключение возврата каретки при получении символа переноса строки (0 Ah).
LINE LENGTH (ДЛИНА СТРОКИ)	80 COLUMN (80 СТОЛБЦОВ), 136 COLUMN (136 СТОЛБЦОВ)	Определение количества символов в строке.
FORM LENGTH (ДЛИНА ФОРМЫ)	11 INCH (11 ДЮЙМОВ) 11.7 INCH (11,7 ДЮЙМА) 12 INCH (12 ДЮЙМОВ)	Определение длины бумаги.
TOF POSITION (ПОЛОЖЕНИЕ НАЧАЛА СТРАНИЦЫ)	0.0INCH (0,0 ДЮЙМОВ) ~1.0INCH (1,0 ДЮЙМ)	Определение расстояния печати от верхнего края бумаги.
LEFT MARGIN (ЛЕВОЕ ПОЛЕ)	0.0INCH (0,0 ДЮЙМОВ) ~1.0INCH (1,0 ДЮЙМ)	Определение расстояния печати от левого края бумаги.
FIT TO LETTER (УМЕЩАТЬ В ФОРМАТ LETTER)	DISABLE (ВЫКЛЮЧИТЬ) ENABLE (ВКЛЮЧИТЬ)	Режим печати, при котором данные для печати, равные 11 дюймам (66 строк), умещаются в область печати формата LETTER.
TEXT HEIGHT (ВЫСОТА ТЕКСТА)	SAME (ОДИНАКОВАЯ) DIFF (РАЗНАЯ)	Определение высоты символов. ОДИНАКОВАЯ: Независимо от количества символов на дюйм, высота одинаковая. РАЗНАЯ: высота меняется в зависимости от количества символов на дюйм.

Эмуляция FX

С помощью данного меню контролируются параметры, эффективные при работе принтера в режиме эмуляции FX.

ЭЛЕМЕНТ	ПАРАМЕТРЫ	ОПИСАНИЕ
CHARACTER PITCH (ШАГ СИМВОЛОВ)	10 CPI (10 симв./дюйм); 12 CPI (12 симв./дюйм); 17 CPI (17 симв./дюйм); 20 CPI (20 симв./дюйм); PROPORTIONAL (ПРОПОРЦИОНАЛЬНО)	Определение расстояния между символами в данной эмуляции.
CHARACTER SET (НАБОР СИМВОЛОВ)	SET-1 (НАБОР 1) SET-2 (НАБОР 2)	Определение набора символов.
SYMBOL SET (НАБОР СИМВОЛОВ)	IBM-437 (отображается только набор символов по умолчанию)	Определение набора символов.
LETTER O STYLE (СТИЛЬ БУКВЫ O)	DISABLE (ВЫКЛЮЧИТЬ) ENABLE (ВКЛЮЧИТЬ)	Определение стиля замены 9BH буквой «o» и 9DH символом нуля.
ZERO CHARACTER (СИМВОЛ НУЛЯ)	NORMAL (НОРМАЛЬНЫЙ) SLASHED (ПЕРЕЧЕРКНУТЫЙ)	Выбор перечеркнутого или неперечеркнутого символа нуля.
LINE PITCH (ШАГ СТРОКИ)	6 LPI (6 строк/дюйм); 8 LPI (8 строк/дюйм)	Определение расстояния между строками.

ЭЛЕМЕНТ	ПАРАМЕТРЫ	ОПИСАНИЕ
WHITE PAGE SKIP (ПРОПУСК ПУСТОЙ СТРАНИЦЫ)	OFF (ВЫКЛ)/ON (ВКЛ)	Включение и выключение печати пустых страниц.
CR FUNCTION (ФУНКЦИЯ CR)	CR/CR+LF	Включение или выключение переноса строки при получении символа возврата каретки (0Dh).
LINE LENGTH (ДЛИНА СТРОКИ)	80 COLUMN (80 СТОЛБЦОВ), 136 COLUMN (136 СТОЛБЦОВ)	Определение количества символов в строке.
FORM LENGTH (ДЛИНА ФОРМЫ)	11 INCH (11 ДЮЙМОВ) 11.7 INCH (11,7 ДЮЙМА) 12 INCH (12 ДЮЙМОВ)	Определение длины бумаги.
TOF POSITION (ПОЛОЖЕНИЕ НАЧАЛА СТРАНИЦЫ)	0.0INCH (0,0 ДЮЙМОВ) ~1.0INCH (1,0 ДЮЙМ)	Определение расстояния печати от верхнего края бумаги.
LEFT MARGIN (ЛЕВОЕ ПОЛЕ)	0.0INCH (0,0 ДЮЙМОВ) ~1.0INCH (1,0 ДЮЙМ)	Определение расстояния печати от левого края бумаги.
FIT TO LETTER (УМЕЩАТЬ В ФОРМАТ LETTER)	DISABLE (ВЫКЛЮЧИТЬ) ENABLE (ВКЛЮЧИТЬ)	Режим печати, при котором данные для печати, равные 11 дюймам (66 строк), умещаются в область печати формата LETTER.
TEXT HEIGHT (ВЫСОТА ТЕКСТА)	SAME (ОДИНАКОВАЯ) DIFF (РАЗНАЯ)	Определение высоты символов. ОДИНАКОВАЯ: независимо от количества символов на дюйм, высота одинаковая. РАЗНАЯ: высота меняется в зависимости от количества символов на дюйм.

Меню USB

Параметры данного меню управляют работой интерфейса для передачи данных через порт USB принтера.

ЭЛЕМЕНТ	ПАРАМЕТРЫ	ОПИСАНИЕ
SOFT RESET (СБРОС ПРОГРАММНЫХ ПАРАМЕТРОВ)	ENABLE (ВКЛЮЧИТЬ)/ DISABLE (ВЫКЛЮЧИТЬ)	Включение или выключение команды МЯГКОГО СБРОСА.
SPEED (СКОРОСТЬ)	12Mbps (12 Мбит/с)/ 480Mbps (480 Мбит/с)	Выбор скорости интерфейса.
OFFLINE RECEIVE (ПРИЕМ В АВТОНОМНОМ РЕЖИМЕ)	ENABLE (ВКЛЮЧИТЬ)/ DISABLE (ВЫКЛЮЧИТЬ)	Включение или выключение данной функции. Когда установлено «Включить», интерфейс остается в режиме приема даже при отключении от сети. Интерфейс передает сигнал BUSY, только когда буфер приема заполнен или происходит вызов технической помощи.
SERIAL NUMBER (СЕРИЙНЫЙ НОМЕР)	ENABLE (ВКЛЮЧИТЬ)/ DISABLE (ВЫКЛЮЧИТЬ)	ВКЛЮЧЕНИЕ или ВЫКЛЮЧЕНИЕ передачи серийного номера USB. Серийный номер USB используется для идентификации устройства, подключенного к компьютеру.

ПРИМЕЧАНИЕ

После изменения какой-либо из настроек в меню USB **ВЫКЛЮЧИТЕ**, а затем **ВКЛЮЧИТЕ** принтер.

Меню сети

Это меню управляет работой сетевого интерфейса принтера 10Base-T/100Base-TX.

ЭЛЕМЕНТ	ПАРАМЕТРЫ	ОПИСАНИЕ
TCP/IP	ENABLE (ВКЛЮЧИТЬ)/ DISABLE (ВЫКЛЮЧИТЬ)	Включение или выключение сетевого протокола.
IP VERSION (ВЕРСИЯ IP)	IP v4 IP v4+v6 IP v6	Применимо только для моделей C330 и C530. Настройка версии IP. Работает только с IPv4 (недействительно для IPv6). Работает как с IPv4, так и с IPv6. Работает только с IPv6 (недействительно для IPv4). Если в пользовательском интерфейсе установлено использование только протокола IPv6, например через службу Telnet, то на панели управления для версии IP появится значение «IPv6». Значение версии «IPv6» исчезнет, если выбрано «IP v4» или «IP v4+v6». Условие для отображения: Должно быть разрешено использование протокола TCP/IP.
NETBEUI	ENABLE (ВКЛЮЧИТЬ)/ DISABLE (ВЫКЛЮЧИТЬ)	Применимо только для моделей C330 и C530. Включение или выключение сетевого протокола.
NETBIOS OVER TCP (NETBIOS ЧЕРЕЗ TCP)	C330: ENABLE (ВКЛЮЧИТЬ)/ DISABLE (ВЫКЛЮЧИТЬ) C530: ENABLE (ВКЛЮЧИТЬ)/ DISABLE (ВЫКЛЮЧИТЬ)	Применимо только для моделей C330 и C530. Включение или выключение использования протокола NetBIOS по протоколу TCP. Условия для отображения: > Должно быть разрешено использование протокола TCP/IP. > Для версии IP не установлено значение IPv6.
NETWARE	C330: ENABLE (ВКЛЮЧИТЬ)/ DISABLE (ВЫКЛЮЧИТЬ) C530: ENABLE (ВКЛЮЧИТЬ)/ DISABLE (ВЫКЛЮЧИТЬ)	Применимо только для моделей C330 и C530. Включение или выключение сетевого протокола.
ETHERTALK	ENABLE (ВКЛЮЧИТЬ)/ DISABLE (ВЫКЛЮЧИТЬ)	Применимо только для моделей C330 и C530. Включение или выключение сетевого протокола.
FRAME TYPE (ТИП ФРЕЙМА)	AUTO (АВТОМАТИЧЕСКИЙ)/ 802.2/802.3/ ETHERNET II/SNAP	Применимо только для моделей C330 и C530. Выбор типа фрейма MAC-уровня Ethernet. Условие для отображения: Должно быть разрешено использование протокола NetWare.
IP ADDRESS SET (АДРЕСНОЕ ПР-ВО IP)	AUTO (АВТОМАТИЧЕСКИ)/ MANUAL (ВРУЧНУЮ)	Выбор между автоматическим (DHCP) назначением IP-адреса и назначением вручную.
IPV4 ADDRESS (АДРЕС IPV4)	xxx.xxx.xxx.xxx	Текущий назначенный IP-адрес. Для изменения нажмите OK (OK) и используйте кнопки Menu (Меню) для изменения первого восьмидесятибитового слога, затем еще раз нажмите OK (OK) для перехода к следующему восьмидесятибитовому слогу. После задания четвертого битового слога, нажмите OK еще раз для регистрации нового адреса.
SUBNET MASK (МАСКА ПОДСЕТИ)	xxx.xxx.xxx.xxx	Текущая назначенная маска подсети. Для изменения повторите описанные выше действия.
GATEWAY ADDRESS (АДРЕС ШЛЮЗА)	xxx.xxx.xxx.xxx	Текущий назначенный адрес шлюза. Для изменения повторите описанные выше действия.
WEB	ENABLE (ВКЛЮЧИТЬ)/ DISABLE (ВЫКЛЮЧИТЬ)	Включение или выключение средства Web config.
TELNET	ENABLE (ВКЛЮЧИТЬ)/ DISABLE (ВЫКЛЮЧИТЬ)	Включение или выключение средства Telnet config.
FTP	ENABLE (ВКЛЮЧИТЬ)/ DISABLE (ВЫКЛЮЧИТЬ)	Включение или выключение передачу данных по протоколу FTP.

ЭЛЕМЕНТ	ПАРАМЕТРЫ	ОПИСАНИЕ
IPSEC	ENABLE (ВКЛЮЧИТЬ)/ DISABLE (ВЫКЛЮЧИТЬ)	Применимо только для моделей C330 и C530. Включение или выключение протокола IPsec. Подключение выполняется через Интернет. Включить: протокол IPsec доступен. Выключить: протокол IPsec недоступен.
SNMP	ENABLE (ВКЛЮЧИТЬ)/ DISABLE (ВЫКЛЮЧИТЬ)	Включение или выключение протокола SNMP.
NETWORK SCALE (МАСШТАБ СЕТИ)	NORMAL (НОРМАЛЬНАЯ)/ SMALL (МАЛЕНЬКАЯ)	Выбор размера сети. Когда выбрано значение NORMAL (НОРМАЛЬНАЯ), принтер может работать эффективно, даже если подключен к концентратору с функцией связующей древовидной структуры. Однако время настройки принтера увеличивается, когда компьютеры подключены к двум или трем небольшим локальным сетям. Когда выбрано значение SMALL (МАЛЕНЬКАЯ), компьютеры могут обслуживать от двух-трех небольших ЛС до одной крупной ЛС, но не смогут работать эффективно, когда сеть подключена к концентратору с функцией связующей древовидной структуры.
HUB LINK SETTING (ПАРАМЕТР ПОДКЛЮЧЕНИЯ К КОНЦЕНТРАТОРУ)	AUTO NEGOTIATE (АВТОМАТИЧЕСКОЕ СОГЛАСОВАНИЕ) 100BASE-TX FULL 100BASE-TX HALF 10BASE-T FULL 10BASE-T HALF	Настройка полной дуплексной или полудуплексной связи для передачи данных через концентратор сети. Если установить параметр AUTO (АВТОМАТИЧЕСКОЕ), согласование осуществляется автоматически.
FACTORY DEFAULTS (ЗАВОДСКИЕ ПАРАМ.)	EXECUTE (ВЫПОЛНИТЬ)	Загрузка параметров, которые были настроены на устройстве производителем.

Меню памяти

По умолчанию не отображается. Это меню отображается, только если установить значение **ENABLE** (ВКЛЮЧИТЬ) для элемента OP MENU (ОТКРЫТЬ МЕНЮ) меню администратора.

Это меню устанавливает состояния памяти, выделенной под буфер и ресурс.

ЭЛЕМЕНТ	ПАРАМЕТРЫ	ОПИСАНИЕ
RECEIVE BUF SIZE (РАЗМЕР ПРИЕМНОГО БУФЕРА)	AUTO (АВТОМАТИЧЕСКИЙ) 0.5MB (0,5 Мбайт) 1MB (1 Мбайт) 2MB (2 Мбайт) 4MB (4 Мбайт) 8MB (8 Мбайт) 16MB (16 Мбайт) 32MB (32 Мбайт)	Определение размера буфера для приема данных.
RESOURCE SAVE (СОХРАНЕНИЕ РЕСУРСА)	AUTO (АВТОМАТИЧЕСКОЕ) OFF (ВЫКЛ) 0.5MB (0,5 Мбайт) 1MB (1 Мбайт) 2MB (2 Мбайт) 4MB (4 Мбайт) 8MB (8 Мбайт) 16MB (16 Мбайт) 32MB (32 Мбайт)	Определение размера области сохранения ресурсов.

Меню настройки системы

По умолчанию не отображается. Это меню отображается, только если установить значение **ENABLE** (ВКЛЮЧИТЬ) для элемента OP MENU (ОТКРЫТЬ МЕНЮ) меню администратора.

ЭЛЕМЕНТ	ПАРАМЕТРЫ	ОПИСАНИЕ
X ADJUST (НАСТРОЙКА ПО ОСИ X)	+2.00MILLIMETER (+2,00 MM) ~ 0.00MILLIMETER (0,00 MM) ~ -2.00MILLIMETER (-2,00 MM)	Настройка положения всего печатаемого изображения в направлении, перпендикулярном к направлению хода бумаги (горизонтальном), с шагом 0,25 мм. Любые части печатаемого изображения, выходящие за область печати, в результате данного смещения будут обрезаны.
Y ADJUST (НАСТРОЙКА ПО ОСИ Y)	+2.00MILLIMETER (+2,00 MM) ~ 0.00MILLIMETER (0,00 MM) ~ -2.00MILLIMETER (-2,00 MM)	Настройка положения всего печатаемого изображения в направлении хода бумаги (вертикальном) с шагом 0,25 мм. Любые части печатаемого изображения, выходящие за область печати, в результате данного смещения будут обрезаны. Исправления с отрицательным значением игнорируются в режиме PS.
X ADJUST (НАСТРОЙКА ДВУХСТОРОННЕЙ ПЕЧАТИ ПО ОСИ X)	+2.00MILLIMETER (+2,00 MM) ~ 0.00MILLIMETER (0,00 MM) ~ -2.00MILLIMETER (-2,00 MM)	Настройка положения всего печатаемого изображения в направлении, перпендикулярном к направлению хода бумаги (горизонтальном), с шагом 0,25 мм при печати обратной стороны листа задания двухсторонней печати. Любые части печатаемого изображения, выходящие за область печати, в результате данного смещения будут обрезаны.
Y ADJUST (НАСТРОЙКА ДВУХСТОРОННЕЙ ПЕЧАТИ ПО ОСИ Y)	+2.00MILLIMETER (+2,00 MM) ~ 0.00MILLIMETER (0,00 MM) ~ -2.00MILLIMETER (-2,00 MM)	Настройка положения всего печатаемого изображения в направлении хода бумаги (вертикальном) с шагом 0,25 мм при печати обратной стороны листа задания двухсторонней печати. Любые части печатаемого изображения, выходящие за область печати, в результате данного смещения будут обрезаны. Исправления с отрицательным значением игнорируются в режиме PS.
DRUM CLEANING (ОЧИСТКА БАРАБАНА)	ON (ВКЛ) OFF (ВЫКЛ)	Указывает, нужно ли выполнять прокрутку барабана в холостом режиме перед печатью, чтобы уменьшить количество горизонтальных белых линий. ВНИМАНИЕ! Любое дополнительное вращение сократит срок службы на количество выполненных вращений.
HEX DUMP (ШЕСТНАДЦАТЕРИЧНЫЕ ДАННЫЕ РАЗГРУЗКИ)	EXECUTE (ВЫПОЛНИТЬ)	Печать данных, полученных с главного компьютера, в виде шестнадцатеричных данных разгрузки памяти. После выключения электропитания восстанавливается нормальный режим из режима разгрузки памяти.

Меню обслуживания

Это меню предоставляет доступ к различным функциям обслуживания принтера.

ЭЛЕМЕНТ	ПАРАМЕТРЫ	ОПИСАНИЕ
MENU RESET (СБРОС МЕНЮ)	EXECUTE (ВЫПОЛНИТЬ)	Восстановление для меню параметров по умолчанию.
SAVE MENU (СОХРАНИТЬ МЕНЮ)	EXECUTE (ВЫПОЛНИТЬ)	Сохранение текущих параметров меню. Последнее выполненное меню сохраняется, а сохраненное ранее меню перезаписывается и стирается. Если нажать кнопку ОК (ОК), отображается следующий запрос подтверждения. ARE YOU SURE (ВЫ УВЕРЕНЫ)? YES/NO (ДА/НЕТ) Если выбрано NO (НЕТ), на дисплее отображается предыдущее меню. Если выбрано YES (ДА), текущие настройки меню сохраняются, а меню закрывается.
RESTORE MENU (ВОССТАНОВИТЬ МЕНЮ)	EXECUTE (ВЫПОЛНИТЬ)	Восстановление сохраненных значений меню. Если нажать кнопку ОК (ОК), отображается следующий запрос подтверждения. ARE YOU SURE (ВЫ УВЕРЕНЫ)? YES/NO (ДА/НЕТ) Если выбрано NO (НЕТ), происходит возврат в предыдущее меню. Если выбрано YES (ДА), изменения в настройках меню сохраняются, а меню закрывается. Примечания. Данную операцию нельзя выполнить во время печати данных. Это меню будет отображаться, только если ранее оно было сохранено
POWER SAVE (СОХРАН. ЭНЕРГИИ)	ENABLE (ВКЛЮЧИТЬ)/ DISABLE (ВЫКЛЮЧИТЬ)	Включение или выключение автоматического режима энергосбережения. Задержка перед переходом в данный режим устанавливается в меню SYSTEM CONFIGURATION (КОНФИГУРАЦИЯ СИСТЕМЫ).
SLEEP (СПЯЩИЙ РЕЖИМ)	ENABLE (ВКЛЮЧИТЬ)/ DISABLE (ВЫКЛЮЧИТЬ)	Включение или выключение спящего режима.
PAPER BLACK SET (УСТ. ЧЕРН. ДЛЯ БУМАГИ)	-2~0~+2	Используется для небольшой регулировки при ухудшении контрастности печати или наличии светлых пятен или полос при черно-белой печати на белой бумаге. Выберите более высокое значение для сокращения потери цвета или более низкое значение для сокращения пятен или полос в областях печати высокой плотности.
PAPER COLOR SET (УСТ. ЦВЕТ. ДЛЯ БУМАГИ)	-2~0~+2	Аналогично предыдущему, но для цветной печати.
SMR STTING (НАСТРОЙКА SMR)	-3~0~+3	Выбор величины поправки для качества неровной печати с целью корректировки разницы, вызванной разницей температуры и влажности или плотности и частоты печати.
BG SETTING (НАСТРОЙКА BG)	-3~0~+3	Выбор величины поправки для печати на бумаге темного цвета с целью корректировки разницы, вызванной разницей температуры и влажности или плотности и частоты печати.

Меню использования

Это меню предназначено для получения сведений и предоставляет показатели общего использования принтера и ожидаемый срок службы расходных материалов. Это очень полезно, если в наличии нет полного набора запасных расходных материалов и необходимо знать, как скоро они потребуются.

ЭЛЕМЕНТ	ОПИСАНИЕ
TRAY1 COUNT (СЧЕТЧИК ЛОТКА1)	Общее количество страниц, поданных из лотка 1.
TRAY2 COUNT (СЧЕТЧИК ЛОТКА2)	Общее количество страниц, поданных из лотка 2 (при наличии).
MP TRAY COUNT (СЧЕТЧИК УНИВЕРСАЛЬНОГО ЛОТКА)	Общее количество страниц, поданных из универсального лотка.
DRUM UNIT LIFE REMAINING (ОСТАВШИЙСЯ СРОК СЛУЖБЫ БАРАБАНА)	Процент оставшегося срока службы барабана переноса изображения.
BELT LIFE REMAINING (ОСТАВШИЙСЯ СРОК СЛУЖБЫ ЛЕНТЫ)	Процент оставшегося срока службы ленты.
FUSER LIFE REMAINING (ОСТАВШИЙСЯ СРОК СЛУЖБЫ ТЕРМОБЛОКА)	Процент оставшегося срока службы термоблока.
K TONER (n.nK) REMAINING (ОСТАВШИЙСЯ СРОК СЛУЖБЫ ЧЕРНОГО ТОНЕРА (n.nK)) C TONER (n.nK) REMAINING (ОСТАВШИЙСЯ СРОК СЛУЖБЫ ГОЛУБОГО ТОНЕРА (n.nK)) M TONER (n.nK) REMAINING (ОСТАВШИЙСЯ СРОК СЛУЖБЫ ПУРПУРНОГО ТОНЕРА (n.nK)) Y TONER (n.nK) REMAINING (ОСТАВШИЙСЯ СРОК СЛУЖБЫ ЖЕЛТОГО ТОНЕРА (n.nK))	Размер картриджа и текущий уровень тонера.

Меню администратора

Настройки в данном меню должны изменяться только системным администратором. Для получения доступа к этому меню выполните инструкции в разделе [«Порядок изменения настроек администратором»](#) на стр. 41.

Данное меню представлено только на **АНГЛИЙСКОМ** языке.

ЭЛЕМЕНТ		ПАРАМЕТРЫ	ОПИСАНИЕ
ENTER PASSWORD (ВВОД ПАРОЛЯ)		xxxxxxxxxxxx	Введите пароль для получения доступа к меню администратора. Пароль должен состоять из 6–12 буквенно-цифровых символов. Значение по умолчанию: «aaaaaa».
OP MENU (ОТКРЫТЬ МЕНЮ)	ALL CATEGORY (ВСЕ КАТЕГОРИИ)	ENABLE (ВКЛЮЧИТЬ) DISABLE (ВЫКЛЮЧИТЬ)	Установка состояния ENABLE/DISABLE (ВКЛЮЧИТЬ/ВЫКЛЮЧИТЬ) для всех категорий в меню USERS MENU (МЕНЮ ПОЛЬЗОВАТЕЛЯ).
	PRINT JOBS MENU (МЕНЮ ЗАДАНИЙ ПЕЧАТИ)	ENABLE (ВКЛЮЧИТЬ) DISABLE (ВЫКЛЮЧИТЬ)	Установка состояния ENABLE/DISABLE (ВКЛЮЧИТЬ/ВЫКЛЮЧИТЬ) для категории PRINT JOBS MENU (МЕНЮ ЗАДАНИЙ ПЕЧАТИ). Если выбрано состояние DISABLE (ВЫКЛЮЧИТЬ), категория PRINT JOBS MENU (МЕНЮ ЗАДАНИЙ ПЕЧАТИ) меню USERS MENU (МЕНЮ ПОЛЬЗОВАТЕЛЯ) отображаться не будет. Условие для отображения: карта SD должна быть установлена.
	INFORMATION MENU (МЕНЮ ИНФОРМАЦИИ)	ENABLE (ВКЛЮЧИТЬ) DISABLE (ВЫКЛЮЧИТЬ)	Установка состояния ENABLE/DISABLE (ВКЛЮЧИТЬ/ВЫКЛЮЧИТЬ) для категории INFORMATION MENU (МЕНЮ ИНФОРМАЦИИ). Если выбрано состояние DISABLE (ВЫКЛЮЧИТЬ), категория INFORMATION MENU (МЕНЮ ИНФОРМАЦИИ) меню USERS MENU (МЕНЮ ПОЛЬЗОВАТЕЛЯ) отображаться не будет.
	SHUTDOWN MENU (МЕНЮ ВЫКЛЮЧЕНИЯ)	ENABLE (ВКЛЮЧИТЬ) DISABLE (ВЫКЛЮЧИТЬ)	Установка состояния ENABLE/DISABLE (ВКЛЮЧИТЬ/ВЫКЛЮЧИТЬ) для категории SHUTDOWN MENU (МЕНЮ ВЫКЛЮЧЕНИЯ). Если выбрано состояние DISABLE (ВЫКЛЮЧИТЬ), категория SHUTDOWN MENU (МЕНЮ ВЫКЛЮЧЕНИЯ) меню USERS MENU (МЕНЮ ПОЛЬЗОВАТЕЛЯ) отображаться не будет.
	PRINT MENU (МЕНЮ ПЕЧАТИ)	ENABLE (ВКЛЮЧИТЬ) DISABLE (ВЫКЛЮЧИТЬ)	Установка состояния ENABLE/DISABLE (ВКЛЮЧИТЬ/ВЫКЛЮЧИТЬ) для категории PRINT MENU (МЕНЮ ПЕЧАТИ). Если выбрано состояние DISABLE (ВЫКЛЮЧИТЬ), категория PRINT MENU (МЕНЮ ПЕЧАТИ) меню USERS MENU (МЕНЮ ПОЛЬЗОВАТЕЛЯ) отображаться не будет.
	MEDIA MENU (МЕНЮ НОСИТЕЛЕЙ)	ENABLE (ВКЛЮЧИТЬ) DISABLE (ВЫКЛЮЧИТЬ)	Установка состояния ENABLE/DISABLE (ВКЛЮЧИТЬ/ВЫКЛЮЧИТЬ) для категории MEDIA MENU (МЕНЮ НОСИТЕЛЕЙ). Если выбрано состояние DISABLE (ВЫКЛЮЧИТЬ), категория MEDIA MENU (МЕНЮ НОСИТЕЛЕЙ) меню USERS MENU (МЕНЮ ПОЛЬЗОВАТЕЛЯ) отображаться не будет.
	COLOR MENU (МЕНЮ ЦВЕТА)	ENABLE (ВКЛЮЧИТЬ) DISABLE (ВЫКЛЮЧИТЬ)	Установка состояния ENABLE/DISABLE (ВКЛЮЧИТЬ/ВЫКЛЮЧИТЬ) для категории COLOR MENU (МЕНЮ ЦВЕТА). Если выбрано состояние DISABLE (ВЫКЛЮЧИТЬ), категория COLOR MENU (МЕНЮ ЦВЕТА) меню USERS MENU (МЕНЮ ПОЛЬЗОВАТЕЛЯ) отображаться не будет.

ЭЛЕМЕНТ	ПАРАМЕТРЫ	ОПИСАНИЕ	
OP MENU (ОТКРЫТЬ МЕНЮ) (продолжение)	SYS CONFIG MENU (МЕНЮ КОНФИГУРАЦИИ СИСТЕМЫ)	ENABLE (ВКЛЮЧИТЬ) DISABLE (ВЫКЛЮЧИТЬ)	Установка состояния ENABLE/DISABLE (ВКЛЮЧИТЬ/ВЫКЛЮЧИТЬ) для категории SYS CONFIG MENU (МЕНЮ КОНФИГУРАЦИИ СИСТЕМЫ). Если выбрано состояние DISABLE (ВЫКЛЮЧИТЬ), категория SYS CONFIG MENU (МЕНЮ КОНФИГУРАЦИИ СИСТЕМЫ) меню USERS MENU (МЕНЮ ПОЛЬЗОВАТЕЛЯ) отображаться не будет.
	PCL EMULATION (ЭМУЛЯЦИЯ PCL)	ENABLE (ВКЛЮЧИТЬ) DISABLE (ВЫКЛЮЧИТЬ)	Установка состояния ENABLE/DISABLE (ВКЛЮЧИТЬ/ВЫКЛЮЧИТЬ) для категории PCL EMULATION (ЭМУЛЯЦИЯ PCL). Если выбрано состояние DISABLE (ВЫКЛЮЧИТЬ), категория PCL EMULATION (ЭМУЛЯЦИЯ PCL) меню USERS MENU (МЕНЮ ПОЛЬЗОВАТЕЛЯ) отображаться не будет.
	PPR EMULATION (ЭМУЛЯЦИЯ PPR)	ENABLE (ВКЛЮЧИТЬ) DISABLE (ВЫКЛЮЧИТЬ)	Установка состояния ENABLE/DISABLE (ВКЛЮЧИТЬ/ВЫКЛЮЧИТЬ) для категории PPR EMULATION (ЭМУЛЯЦИЯ PPR). Если выбрано состояние DISABLE (ВЫКЛЮЧИТЬ), категория PPR EMULATION (ЭМУЛЯЦИЯ PPR) меню USERS MENU (МЕНЮ ПОЛЬЗОВАТЕЛЯ) отображаться не будет.
	FX EMULATION (ЭМУЛЯЦИЯ FX)	ENABLE (ВКЛЮЧИТЬ) DISABLE (ВЫКЛЮЧИТЬ)	Установка состояния ENABLE/DISABLE (ВКЛЮЧИТЬ/ВЫКЛЮЧИТЬ) для категории FX EMULATION (ЭМУЛЯЦИЯ FX). Если выбрано состояние DISABLE (ВЫКЛЮЧИТЬ), категория FX EMULATION (ЭМУЛЯЦИЯ FX) меню USERS MENU (МЕНЮ ПОЛЬЗОВАТЕЛЯ) отображаться не будет.
	USB MENU (МЕНЮ USB)	ENABLE (ВКЛЮЧИТЬ) DISABLE (ВЫКЛЮЧИТЬ)	Установка состояния ENABLE/DISABLE (ВКЛЮЧИТЬ/ВЫКЛЮЧИТЬ) для категории USB MENU (МЕНЮ USB). Если выбрано состояние DISABLE (ВЫКЛЮЧИТЬ), категория USB MENU (МЕНЮ USB) меню USERS MENU (МЕНЮ ПОЛЬЗОВАТЕЛЯ) отображаться не будет.
	NETWORK MENU (МЕНЮ СЕТИ)	ENABLE (ВКЛЮЧИТЬ) DISABLE (ВЫКЛЮЧИТЬ)	Установка состояния ENABLE/DISABLE (ВКЛЮЧИТЬ/ВЫКЛЮЧИТЬ) для категории NETWORK MENU (МЕНЮ СЕТИ). Если выбрано состояние DISABLE (ВЫКЛЮЧИТЬ), категория NETWORK MENU (МЕНЮ СЕТИ) меню USERS MENU (МЕНЮ ПОЛЬЗОВАТЕЛЯ) отображаться не будет.
	MEMORY MENU (МЕНЮ ПАМЯТИ)	ENABLE (ВКЛЮЧИТЬ) DISABLE (ВЫКЛЮЧИТЬ)	Установка состояния ENABLE/DISABLE (ВКЛЮЧИТЬ/ВЫКЛЮЧИТЬ) для категории MEMORY MENU (МЕНЮ ПАМЯТИ). Если выбрано состояние DISABLE (ВЫКЛЮЧИТЬ), категория MEMORY MENU (МЕНЮ ПАМЯТИ) меню USERS MENU (МЕНЮ ПОЛЬЗОВАТЕЛЯ) отображаться не будет.
	SYS ADJUST MENU (МЕНЮ НАСТРОЙКИ СИСТЕМЫ)	ENABLE (ВКЛЮЧИТЬ) DISABLE (ВЫКЛЮЧИТЬ)	Установка состояния ENABLE/DISABLE (ВКЛЮЧИТЬ/ВЫКЛЮЧИТЬ) для категории SYS ADJUST MENU (МЕНЮ НАСТРОЙКИ СИСТЕМЫ). Если выбрано состояние DISABLE (ВЫКЛЮЧИТЬ), категория SYS ADJUST MENU (МЕНЮ НАСТРОЙКИ СИСТЕМЫ) меню USERS MENU (МЕНЮ ПОЛЬЗОВАТЕЛЯ) отображаться не будет.

ЭЛЕМЕНТ		ПАРАМЕТРЫ	ОПИСАНИЕ
OP MENU (ОТКРЫТЬ МЕНЮ) (продолжение)	MAINTENCE MENU (МЕНЮ ОБСЛУЖИВАНИЯ)	ENABLE (ВКЛЮЧИТЬ) DISABLE (ВЫКЛЮЧИТЬ)	Установка состояния ENABLE/DISABLE (ВКЛЮЧИТЬ/ВЫКЛЮЧИТЬ) для категории MAINTENCE MENU (МЕНЮ ОБСЛУЖИВАНИЯ). Если выбрано состояние DISABLE (ВЫКЛЮЧИТЬ), категория MAINTENCE MENU (МЕНЮ ОБСЛУЖИВАНИЯ) меню USERS MENU (МЕНЮ ПОЛЬЗОВАТЕЛЯ) отображаться не будет.
	USAGE MENU (МЕНЮ ИСПОЛЬЗОВАНИЯ)	ENABLE (ВКЛЮЧИТЬ) DISABLE (ВЫКЛЮЧИТЬ)	Установка состояния ENABLE/DISABLE (ВКЛЮЧИТЬ/ВЫКЛЮЧИТЬ) для категории USAGE MENU (МЕНЮ ИСПОЛЬЗОВАНИЯ). Если выбрано состояние DISABLE (ВЫКЛЮЧИТЬ), категория USAGE MENU (МЕНЮ ИСПОЛЬЗОВАНИЯ) меню USERS MENU (МЕНЮ ПОЛЬЗОВАТЕЛЯ) отображаться не будет.
CONFIG. MENU (МЕНЮ КОНФИГУРАЦИИ)	NEARLIFE STATUS (ЗАКАНЧ. СРОК СЛУЖБЫ)	ENABLE (ВКЛЮЧИТЬ) DISABLE (ВЫКЛЮЧИТЬ)	Установка на ЖК-панели управления времени окончания срока службы для барабана, печки (термоэлемента) и ленты. Включить: вывести на экран предупреждение о близком завершении срока службы. Выключить: не выводить на экран предупреждения о близком завершении срока службы.
	LIFE WARNING (ПРЕДУПРЕЖДЕНИЕ О СРОКЕ СЛУЖБЫ)	ENABLE (ВКЛЮЧИТЬ) DISABLE (ВЫКЛЮЧИТЬ)	Если выбрано DISABLE (ВЫКЛЮЧИТЬ), принтер не отображает предупреждение о сроке службы после открытия или закрытия крышки. Условие для отображения: для элемента NEARLIFE STATUS (ЗАКАНЧ. СРОК СЛУЖБЫ) установлено значение DISABLE (ВЫКЛЮЧИТЬ).
	NEARLIFE LED (ИНДИКАТОР СРОКА СЛУЖБЫ)	ENABLE (ВКЛЮЧИТЬ) DISABLE (ВЫКЛЮЧИТЬ)	Включение или выключение работы индикатора на передней панели при получении предупреждения о заканчивающемся сроке службы тонера, барабана, термоблока или ленты. Светодиодный индикатор «Attention» (Внимание) светится, если соответствующий параметр включен, и не светится, когда отключен.
	ECO MODE (РЕЖИМ ЗАЩИТЫ ОКРУЖАЮЩЕЙ СРЕДЫ)	ON (ВКЛ) OFF (ВЫКЛ)	Когда выбрано значение ON (ВКЛ), если аппарат находится в режиме энергосбережения, и отправляется небольшое задание печати (1 или 2 страницы), аппарат напечатает документ без предварительного разогрева термоблока до стандартной рабочей температуры. При изменении параметра и выходе из меню администратора на дисплее отобразится сообщение PLEASE POWER OFF/ON (ВЫКЛЮЧИТЕ И СНОВА ВКЛЮЧИТЕ ПИТАНИЕ). Выключите, а затем снова включите аппарат.

ЭЛЕМЕНТ	ПАРАМЕТРЫ	ОПИСАНИЕ	
SECURITY MENU (МЕНЮ БЕЗОПАСНОСТИ)	JOB LIMITATION (ОГРАНИЧЕНИЕ ЗАДАНИЙ)	OFF (ВЫКЛ) ENCRYPTED JOB (ШИФРОВ. ЗАДАНИЙ)	Элемент управления режимом ограничения заданий. Задания (кроме указанных) отклоняются.
	MAKE SECURE SD-M (ЗАЩИТИТЬ КАРТУ SD)	EXECUTE (ВЫПОЛНИТЬ)	Включение функции шифрования карты SD. Формирование криптографического ключа и включение функции шифрования информации (безопасный режим). Одновременно происходит инициализация карты SD. После выполнения появится следующее сообщение, запрашивающее подтверждение. Are You Sure? (Вы уверены?) Yes (Да) No (Нет) Если выбрано «No» (Нет), на дисплее отображается предыдущее меню. Если выбрано «Yes» (Да), принтер автоматически перезагружается, и функция шифрования вступает в действие. Условия для отображения: карта SD установлена, функция шифрования карты SD недействительна и выбрано Storage Setup (Параметры памяти) > Enable Initialization (Разрешить инициал.) > Yes (Да)
	MAKE NORMAL SD-M (СНЯТЬ ЗАЩИТУ КАРТЫ SD)	EXECUTE (ВЫПОЛНИТЬ)	Отключение функции шифрования карты SD. Удаление криптографического ключа и выключение функции шифрования информации (безопасный режим). Одновременно происходит инициализация карты SD. После выполнения появится следующее сообщение, запрашивающее подтверждение. Are You Sure? (Вы уверены?) Yes (Да) No (Нет) Если выбрано «No» (Нет), на дисплее отображается предыдущее меню. Если выбрано «Yes» (Да), принтер автоматически перезагружается, и функция шифрования становится недействительной. Условия для отображения: карта SD установлена, функция шифрования карты SD недействительна и выбрано Storage Setup (Параметры памяти) > Enable Initialization (Разрешить инициал.) > Yes (Да)

ЭЛЕМЕНТ		ПАРАМЕТРЫ	ОПИСАНИЕ
SECURITY MENU (МЕНЮ БЕЗОПАСНОСТИ) (продолжение)	RESET CIPHER KEY (СБРОС КЛЮЧА ШИФРОВАНИЯ)	EXECUTE (ВЫПОЛНИТЬ)	Сброс криптографического ключа, используемого для шифрования карты SD. После выполнения данного действия вся сохраненная на карте SD информация восстановлению не подлежит. После выполнения появится следующее сообщение, запрашивающее подтверждение. Are You Sure? (Вы уверены?) Yes (Да) No (Нет) Если выбрано «No» (Нет), на дисплее отображается предыдущее меню. Если выбрано «Yes» (Да), принтер автоматически перезагружается, и выполняется сброс криптографического ключа. Условия для отображения: > Установленная карта SD > Функция шифрования карты SD включена.
FILE SYS MAINTENANCE (ОБСЛУЖИВАНИЕ ФАЙЛОВОЙ СИСТЕМЫ1)	SD-M INITIALIZE (ИНИЦИАЛИЗАЦИЯ КАРТЫ SD)	EXECUTE (ВЫПОЛНИТЬ)	Установка для карты SD заводских стандартных значений. Устройство выполняет разбиение на разделы и инициализирует каждый раздел. После выполнения данного действия меню появится следующее сообщение, запрашивающее подтверждение. ARE YOU SURE (ВЫ УВЕРЕНЫ)? YES/NO (ДА/НЕТ) Если выбрано NO (НЕТ), на дисплее появится исходное меню. Если выбрано YES (ДА), принтер автоматически перезагружается, и выполняется инициализация карты SD. Этот элемент меню отображается, только если вставлена карта SD (необязательный ресурс).
	PARTITION SIZE (РАЗМЕР РАЗДЕЛА)	EXECUTE (ВЫПОЛНИТЬ)	На дисплее отобразится размер раздела карты SD. Этот элемент меню отображается, только если вставлена карта SD (необязательный ресурс).
	SD-M FORMATTING (ФОРМАТИРОВАНИЕ КАРТЫ SD)	PCL COMMON (ОБЫЧНОЕ) PSE	Форматирование определенного раздела. Нажмите кнопку ОК (OK) и отобразится следующий запрос подтверждения. ARE YOU SURE (ВЫ УВЕРЕНЫ)? YES/NO (ДА/НЕТ) Если выбрано NO (НЕТ), на дисплее появится исходное меню. Если выбрано YES (ДА), принтер автоматически перезагружается, и выполняется инициализация указанного раздела. Этот элемент меню отображается, только если вставлена карта SD (необязательный ресурс).
	FLASH INITIALIZE (ИНИЦИАЛИЗАЦИЯ ФЛЭШ-ПАМЯТИ)	EXECUTE (ВЫПОЛНИТЬ)	Инициализация встроенной ФЛЭШ-ПАМЯТИ. Если выбрано NO (НЕТ), аппарат перейдет к исходному меню. Если выбрано YES (ДА), аппарат автоматически перезагружается, и выполняется инициализация ФЛЭШ-памяти.

ЭЛЕМЕНТ		ПАРАМЕТРЫ	ОПИСАНИЕ
FILE SYS MAINT2 (ОБСЛУЖИВАНИЕ ФАЙЛОВОЙ СИСТЕМЫ2)	CHK FILE SYS (ПРОВЕРКА ФАЙЛОВОЙ СИСТЕМЫ)	EXECUTE (ВЫПОЛНИТЬ)	<p>При выполнении данная функция устраним несоответствие между реальным и отображаемым свободным пространством файловой системы и восстановит управляющую информацию (информацию FAT).</p> <p><i>Примечание 1. Для выполнения данной функции потребуется несколько секунд.</i></p> <p><i>Примечание 2. Этот элемент меню отображается, только если вставлена карта SD (необязательный ресурс).</i></p>
	CHK ALL SECTORS (ПРОВЕРИТЬ ВСЕ СЕКТОРА)	EXECUTE (ВЫПОЛНИТЬ)	Выполнение восстановления информации в поврежденном секторе карты SD и устранение упомянутого выше несоответствия файловой системы.
	SD CARD (КАРТА SD)	ENABLE (ВКЛЮЧИТЬ) DISABLE (ВЫКЛЮЧИТЬ)	<p>Даже если устройство не работает на этапе установки из-за неисправной карты SD, устройство можно перевести в рабочее состояние, установив для данного параметра значение Нет (игнорирование существующей карты SD).</p> <p>Если установлено «Нет», доступ к результатам на карте SD НЕ ОСУЩЕСТВЛЯЕТСЯ, поскольку карта SD считается неподключенной.</p> <p>После изменения настройки и выхода из меню принтер необходимо перезагрузить.</p> <p>Этот элемент меню отображается, только если вставлена карта SD (необязательный ресурс).</p>
	SD CARD ERASE (СТИРАНИЕ КАРТЫ SD)	EXECUTE (ВЫПОЛНИТЬ)	<p>Удаление всех данных, сохраненных на карте SD. Данные нельзя восстановить. Для очистки карты используется формула DoD 5220.22-M. Принтер перезапустится после изменения меню настройки.</p> <p>Ход выполнения процедуры отображается в виде процентов.</p> <p>После нажатия кнопки OK (ОК) появится следующее сообщение. ARE YOU SURE (ВЫ УВЕРЕНЫ)? YES/NO (ДА/НЕТ)</p> <p>Если выбрано NO (НЕТ), на дисплее появится исходное меню, и процедура очистки диска начнется сразу же после перезагрузки. если выбрано YES (ДА).</p> <p>Если нажата кнопка CANCEL (ОТМЕНА) появится следующее сообщение. CANCEL NOW (ОТМЕНИТЬ СЕЙЧАС)? YES/NO (ДА/НЕТ)</p> <p>Если выбрано НЕТ, процедура продолжится. Если выбрано YES (ДА), процедура завершит свою работу и принтер перезапустится после форматирования карты SD.</p> <p>Этот элемент меню отображается, только если вставлена карта SD (необязательный ресурс).</p>
INITIAL LOCK (ПЕРВОНАЧАЛЬНАЯ БЛОКИРОВКА)	YES (ДА) NO (НЕТ)	Если выбрано YES (ДА), выбрать в меню ADMIN MENU (МЕНЮ АДМИНИСТРАТОРА) категорию FILE SYS MAINT1 (ОБСЛУЖИВАНИЕ ФАЙЛОВОЙ СИСТЕМЫ1) (выше) будет нельзя.	

ЭЛЕМЕНТ		ПАРАМЕТРЫ	ОПИСАНИЕ
LANGUAGE MENU (МЕНЮ ЯЗЫКА)	LANG INITIALIZE (ИНИЦИАЛИЗАЦИЯ ЯЗЫКА)	EXECUTE (ВЫПОЛНИТЬ)	Инициализация файла сообщений, загруженного во ФЛЭШ-ПАМЯТЬ. Если выбрано NO (НЕТ), аппарат перейдет к исходному меню. Процедура очистки диска начнется сразу же после закрытия меню и перезагрузки аппарата.
PS MENU (МЕНЮ PS)	L1 TRAY (ЛОТОК L1)	TYPE1 (ТИП1) TYPE2 (ТИП2)	Переключение между типами Postscript.
SIDM MENU (МЕНЮ SIDM)	SIDM MANUAL ID# (ИД НОМЕР SIDM MANUAL)	0 ~ 2 ~ 9	Определение номера детали (Pn), указанного в параметре «MANUAL by MANUAL-1 ID No.FX/PPR Emu» команды управления CSF (номер детали ESC EM).
	SIDM MANUAL2 ID# (ИД НОМЕР SIDM MANUAL2)	0 ~ 3 ~ 9	Определение номера детали (Pn), указанного в параметре «MANUAL by MANUAL-2 ID No.FX/PPR Emu» команды управления CSF (номер детали ESC EM).
	SIDM MP TRAY ID# (ИД НОМЕР УНИВЕРСАЛЬНОГО ЛОТКА SIDM)	0 ~ 4 ~ 9	Определение номера детали (Pn), указанного в параметре «TRAY0(MP Tray) by MP Tray ID No.FX/PPR Emu» команды управления CSF (номер детали ESC EM).
	SIDM TRAY1 ID# (ИД НОМЕР ЛОТКА1 SIDM)	0 ~ 1 ~ 9	Определение номера детали, указанного в параметре «TRAY 1 by Tray 1 ID No.FX/PPR Emu» команды управления CSF (номер детали ESC EM).
	SIDM TRAY2 ID# (ИД НОМЕР ЛОТКА2 SIDM)	0 ~ 2 ~ 9	Определение номера детали, указанного в параметре «TRAY 2 by Tray 2 ID No.FX/PPR Emu» команды управления CSF (номер детали ESC EM).
CHANGE PASSWORD (ИЗМЕНЕНИЕ ПАРОЛЯ)	NEW PASSWORD (НОВЫЙ ПАРОЛЬ)	xxxxxxxxxxx	Установка нового пароля для входа в меню администратора. Пароль должен состоять из 6–12 буквенно- цифровых символов. Значение по умолчанию: «aaaaaa». Принтер перезапустится после ADMIN MENU (МЕНЮ АДМИНИСТРАТОРА).
	VERIFY PASSWORD (ПРОВЕРИТЬ ПАРОЛЬ)	xxxxxxxxxxx	Проверка предыдущего элемента.

Печать статистики

Настройки в данном меню должны изменяться только системным администратором. Чтобы получить доступ к этому меню, следуйте инструкциям в [«Порядок изменения настроек администратором» на стр. 41](#), но удерживайте нажатой кнопку **Menu** (Меню), а не кнопку **OK** (ОК). Здесь паролем по умолчанию является **0000**.

Данное меню представлено только на **АНГЛИЙСКОМ** языке.

ЭЛЕМЕНТ		SETTING (ПАРАМЕТР)	ОПИСАНИЕ
ENTER PASSWORD (ВВОД ПАРОЛЯ)		nnnn	Ввод пароля для перехода в меню «Печать статистики». Пароль по умолчанию: «0000». Категория «Печать статистики» не отображается, если функция печати статистических данных не поддерживается.
USAGE REPORT (ОТЧЕТ ОБ ИСПОЛЬЗОВАНИИ)		ENABLE (ВКЛЮЧИТЬ)/ DISABLE (ВЫКЛЮЧИТЬ)	Включение или выключение печати отчета об использовании. При изменении значения настройки принтер перезагружается.
GROUP COUNTER (СЧЕТЧИК ГРУПП)		ENABLE (ВКЛЮЧИТЬ)/ DISABLE (ВЫКЛЮЧИТЬ)	Указывает, отображается ли счетчик групп в отчете об использовании. Включить: отображается, Выключить: не отображается. Условия для отображения: Необходимо включить категорию Print Statistics (Печать статистики) > Usage Report (Отчет об использовании).
SUPPLIES REPORT (ОТЧЕТ ПО РАСХ. МАТЕРИАЛАМ)		ENABLE (ВКЛЮЧИТЬ)/ DISABLE (ВЫКЛЮЧИТЬ)	Указывает или не указывает частоту замены расходных материалов. Если выбрано «Включить», отображается также счетчик обслуживания. Условия для отображения: Необходимо включить категорию Print Statistics (Печать статистики) > Usage Report (Отчет об использовании).
RST MAIN CNT (СБРОС ОСНОВНОГО СЧЕТЧИКА)		EXECUTE (ВЫПОЛНИТЬ)	Обнуление счетчика
CHANGE PASSWORD (ИЗМЕНЕНИЕ ПАРОЛЯ)	NEW PASSWORD (НОВЫЙ ПАРОЛЬ)	****	Установка нового пароля для перехода в меню Print Statistics (Печать статистики).
	VERIFY PASSWORD (ПРОВЕРИТЬ ПАРОЛЬ)	****	Проверка изменения

Обслуживание

Замена расходных материалов

Используйте только фирменные и оригинальные расходные материалы, так как они позволяют обеспечить наилучшее качество и производительность. Неоригинальные изделия могут повредить принтер и привести к аннулированию гарантии.

Замена картриджа с тонером

ПРИМЕЧАНИЕ

Если на ЖК-экране появляется сообщение «TONER LOW» (МАЛО ТОНЕРА) или цвета на напечатанном документе выглядят бледно, сначала откройте верхнюю крышку и попытайтесь постучать по картриджу несколько раз, чтобы равномерно распределить порошок тонера в картридже. Это поможет добиться наилучшего результата от имеющегося картриджа с тонером.

ВНИМАНИЕ!

Во избежание потери тонера и возможных ошибок датчика тонера не производите замену картриджа (картриджей) с тонером до появления сообщения «TONER EMPTY» (ТОНЕР ЗАКОНЧИЛСЯ).

Тонер, используемый в принтере, представляет собой мелкий сухой порошок. Он содержится в четырех картриджах, в каждом из которых находится свой цвет: голубой, пурпурный, желтый и черный.

При установке нового картриджа приготовьте лист бумаги, чтобы положить на него использованный картридж.

Для утилизации старого картриджа поместите его в упаковку от нового картриджа. Следуйте всем нормативным требованиям, правилам и рекомендациям, относящимся к переработке отходов.

При просыпании тонера аккуратно соберите его. Если этого недостаточно, удалите оставшийся тонер холодной влажной тканью.

Не используйте горячую воду и никогда не используйте никакие растворители. Они могут сделать пятна постоянными.

ПРЕДУПРЕЖДЕНИЕ!

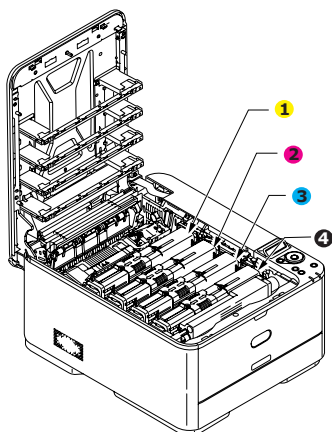
При вдыхании тонера или при его попадании в глаза выпейте немного воды или промойте глаза большим количеством холодной воды. Немедленно обратитесь за медицинской помощью.

1. Нажмите защелку крышки и полностью откройте верхнюю крышку принтера.

ПРЕДУПРЕЖДЕНИЕ!

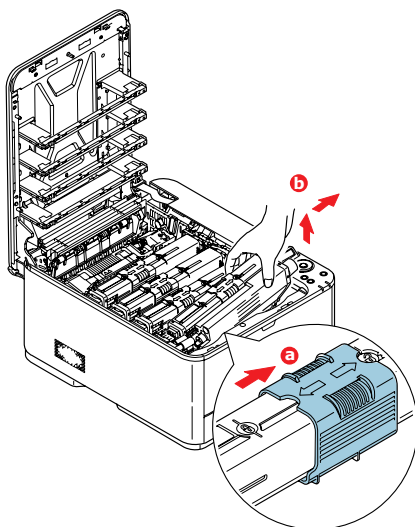
Если принтер был включен, термоэлемент будет горячим. Эта область четко обозначена. Не дотрагивайтесь до нее.

2. Обратите внимание на положение четырех картриджей. Они должны быть установлены в таком же порядке.



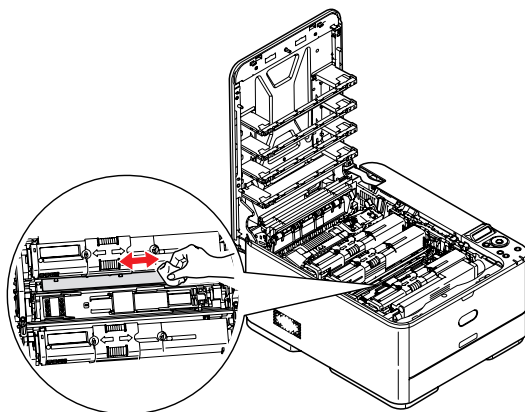
1. Картридж с желтым тонером 2. Картридж с пурпурным тонером
3. Картридж с голубым тонером 4. Картридж с черным тонером

- (a) Сдвиньте до упора цветное кольцо освобождения тонера заменяемого картриджа в направлении правой части принтера.

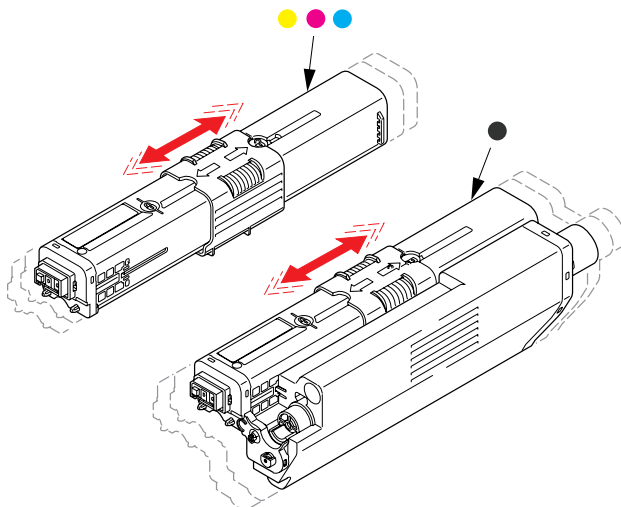


- (b) Приподнимите правый край картриджа и потяните картридж вправо для освобождения левого края, как показано на рисунке, и извлеките картридж из принтера.

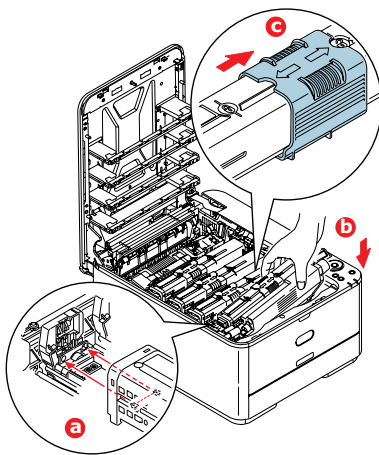
3. Осторожно положите картридж на лист бумаги, чтобы не испачкать мебель тонером.
4. Протрите верх идентификационного блока чистой безворсовой тканью.



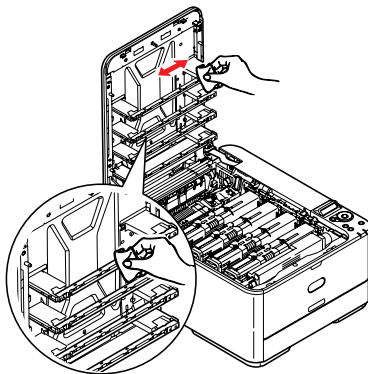
5. Извлеките новый картридж из упаковки, но пока не извлекайте его из оберточного материала.
6. Аккуратно встряхните новый картридж из стороны в сторону для высвобождения и равномерного распределения тонера в картридже.



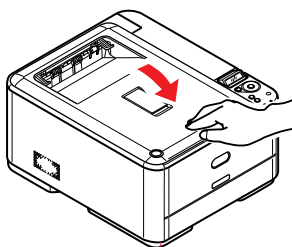
7. Удалите оберточный материал.
8. Удерживая картридж за середину верхней части, опустите его на блок печатного барабана, из которого был извлечен старый картридж.
9. Вставьте сначала левый край картриджа в блок печатного барабана, прижимая его против пружины блока барабана, а затем опустите в блок правый край картриджа.
10. Слегка нажмите на картридж, чтобы обеспечить его жесткую фиксацию, и сдвиньте до упора цветное кольцо в направлении левой части принтера. Это заблокирует картридж на месте и освободит тонер в блок печатного барабана.



11. Аккуратно протрите поверхность светодиодной головки чистой безворсовой тканью.



12. Наконец, закройте верхнюю крышку и сильно надавите на нее с обеих сторон для закрытия защелок.



Замена барабана переноса изображений

ВНИМАНИЕ!



Осторожно! Устройство может быть повреждено статическим электричеством.

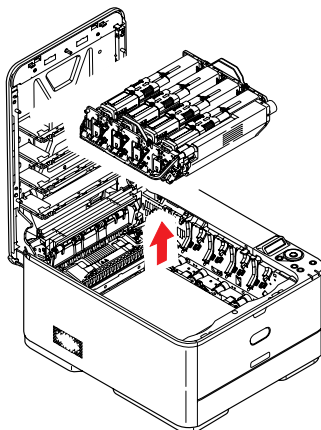
Аппарат оснащен одним барабаном переноса изображений.

1. Нажмите защелку крышки и полностью откройте верхнюю крышку принтера.

ПРЕДУПРЕЖДЕНИЕ!

Если принтер был включен, термозлемент (печка) будет горячим. Эта область четко обозначена. Не дотрагивайтесь до нее.

2. Удерживая печатный барабан за ручки, поднимите его вверх вместе с картриджами и извлеките из принтера.

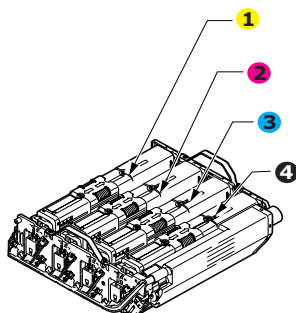


3. Осторожно положите блок на лист бумаги, чтобы не испачкать мебель тонером и не повредить зеленую поверхность барабана.

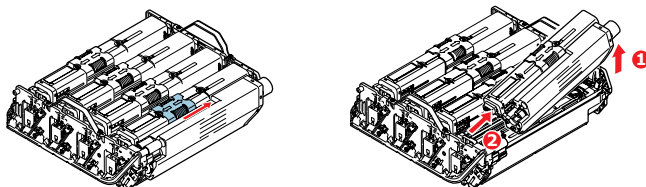
ВНИМАНИЕ!

Зеленая поверхность барабана переноса изображений в основании идентификационного блока является очень хрупкой и чувствительной к свету. Не прикасайтесь к ней и не оставляйте ее на свету более 5 минут. При извлечении барабана из принтера на более длительный срок уберите его в черный полиэтиленовый пакет, чтобы уберечь от света. Никогда не подвергайте барабан воздействию прямых солнечных лучей или очень яркого комнатного освещения.

4. Обратите внимание на положение четырех картриджей. Они должны быть установлены в таком же порядке.



5. Сдвиньте вправо до упора цветное кольцо освобождения картриджа. В результате картридж с тонером больше не будет зафиксирован в блоке печатного барабана.
6. Приподнимите правый край картриджа с тонером (1) и потяните картридж вправо для освобождения левого края, как показано на рисунке (2), и извлеките картридж с тонером из картриджа барабана переноса изображения. Поместите картридж на лист бумаги, чтобы не испачкать мебель.



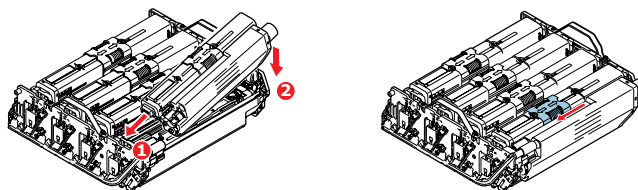
7. Повторите действия 5 и 6 для оставшихся трех картриджей.
8. Достаньте новый картридж барабана из упаковки и положите его на лист бумаги рядом со старым картриджем. Держите его точно так же, как старый. Поместите старый картридж в упаковочный материал для утилизации.

ПРИМЕЧАНИЕ

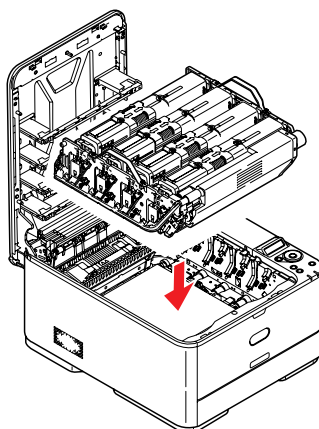
Дополнительную информацию, например, о снятии упаковочного материала и т. п., см. в инструкциях, прилагающихся к новому барабану переноса изображений.

9. Удерживая картридж за середину верхней части, опустите его на блок печатного барабана.
10. Вставьте сначала левый край картриджа в блок печатного барабана, прижимая его против пружины блока барабана, а затем опустите в блок правый край картриджа. (Вставлять на данном этапе новый картридж с тонером имеет смысл, если только уровень тонера очень мал.)

11. Слегка нажмите на картридж, чтобы обеспечить его жесткую фиксацию, и сдвиньте до упора цветное кольцо в направлении левой части принтера. Это заблокирует картридж на месте и освободит тонер в блок печатного барабана.



12. Повторите действия 9 и 11 для оставшихся трех картриджей.
13. Удерживая весь узел за ручки, опустите его на место в аппарат, совмещая штифты с каждой стороны с углублениями по бокам полости принтера.



14. Наконец, закройте верхнюю крышку и сильно надавите на нее с обеих сторон для закрытия защелок.

Замена блока ленты переноса

Блок ленты расположен под барабаном переноса изображений.

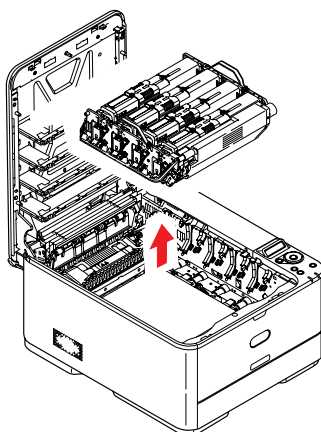
Выключите принтер и подождите около 10 минут, чтобы термозлемент (печка) успел остыть перед тем, как открыть крышку.

1. Нажмите защелку крышки и полностью откройте верхнюю крышку принтера.

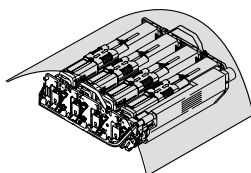
ПРЕДУПРЕЖДЕНИЕ!

Если принтер был включен, термозлемент (печка) будет горячим. Эта область четко обозначена. Не дотрагивайтесь до нее.

2. Удерживая печатный барабан за ручки, поднимите его вверх вместе с картриджами и извлеките из принтера.



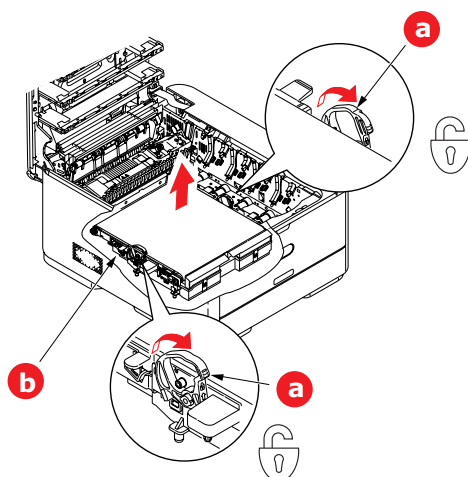
3. Поместите блок в надежное место вдали от прямых источников тепла и света.



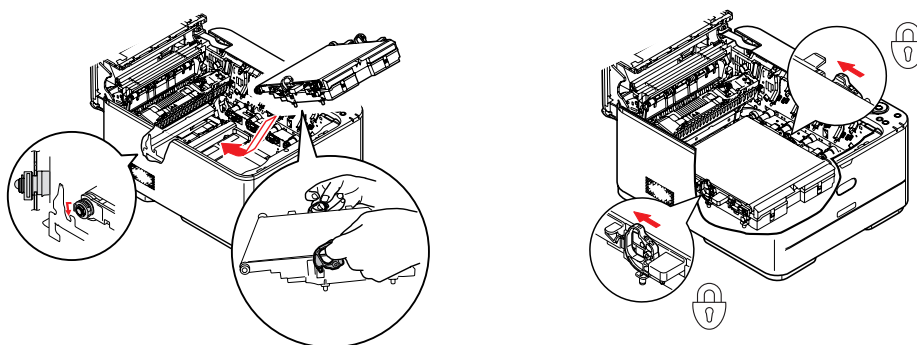
ВНИМАНИЕ!

Зеленая поверхность барабана переноса изображений в основании каждого картриджа является очень хрупкой и чувствительной к свету. Не прикасайтесь к ней и не оставляйте ее на свету более 5 минут. При извлечении барабана из принтера на более длительный срок убирайте его в черный полиэтиленовый пакет, чтобы уберечь от света. Никогда не подвергайте барабан воздействию прямых солнечных лучей или очень яркого комнатного освещения.

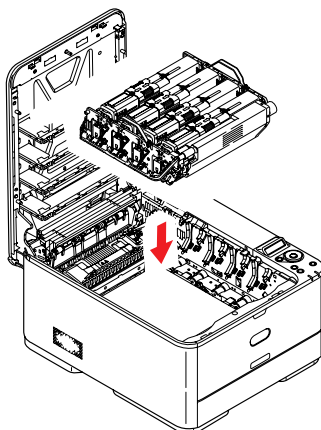
4. Потяните блокирующие рычаги с каждой стороны ленты переноса вверх и в направлении передней части аппарата.



5. С помощью блокирующих рычагов (a) поднимите ленту (b) и вытащите ее из аппарата.
6. Опустите новую ленту на место так, чтобы шестеренка привода была направлена к задней части принтера. Установите шестерню привода напротив шестерни в задней правой части принтера и опустите ленту вниз.



7. Поверните блокирующие рычаги в направлении задней части аппарата. Это позволяет закрепить блок ленты на месте.
8. Удерживая барабан переноса изображений за ручки, опустите его на место в аппарат, совмещая штифты с каждой стороны с углублениями по бокам полости принтера.



9. Наконец, закройте верхнюю крышку и сильно надавите на нее с обеих сторон для закрытия защелок.

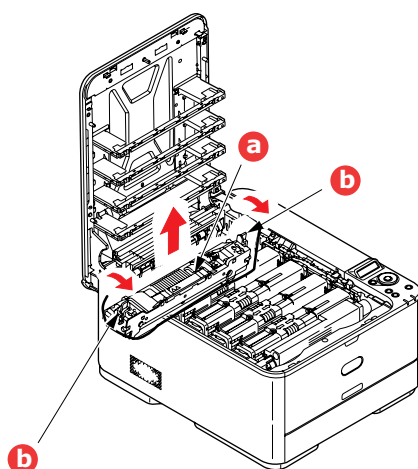
Замена термозлемента

Термозлемент расположен внутри принтера за картриджами.

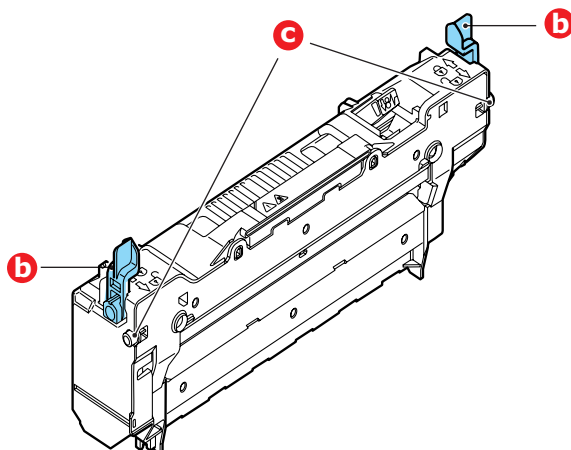
ПРЕДУПРЕЖДЕНИЕ!

Если принтер был включен недавно, некоторые компоненты термозлемента будут очень горячими. Обращайтесь с термозлементом очень осторожно, удерживая его только за его ручку, которая нагревается не так сильно, как сам термозлемент. Область обозначена предупреждающей этикеткой. Если Вы не можете найти эту область, перед открытием крышки принтера выключите принтер и подождите не менее 10 минут, чтобы термозлемент успел остыть.

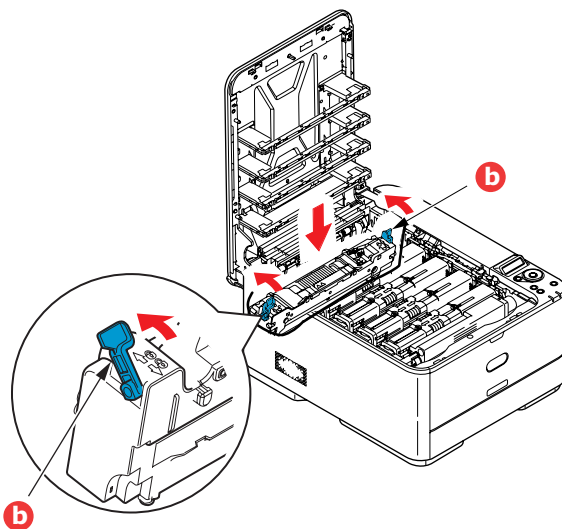
1. Нажмите защелку крышки и полностью откройте верхнюю крышку принтера.
2. Найдите ручку термозлемента (a) в верхней части блока.



3. Потяните два рычага, удерживающие термозлемент (b), в направлении передней части принтера так, чтобы они заняли вертикальное положение.
4. Возьмите термозлемент за ручку (a), поднимите его вертикально вверх и извлеките из принтера. Если термозлемент все еще теплый, поместите его на ровную поверхность, которая не будет повреждена от тепла.
5. Извлеките новый термозлемент из упаковки и удалите транспортировочный материал.
6. Удерживая новый термозлемент за ручку, убедитесь, что он занимает правильное положение. Удерживающие рычаги (b) должны быть в вертикальном положении, а два позиционирующих выступа (c) должны быть направлены к Вам.



7. Опустите термозлемент в принтер, направляя два выступа (с) в прорези по бокам полости принтера.
8. Переместите два удерживающих рычага (b) в направлении задней части принтера для фиксации термозлемента в надлежащем положении.



9. Наконец, закройте верхнюю крышку и сильно надавите на нее с обеих сторон для закрытия защелок.

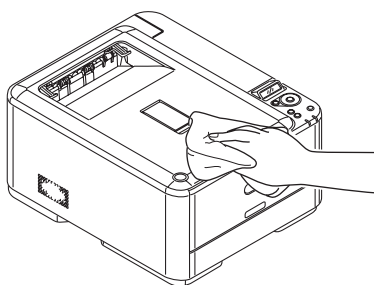
Очистка

ВНИМАНИЕ!

Для чистки используйте чистую влажную безворсовую ткань.
Запрещается использовать в качестве чистящего средства бензин,
растворители и спирт.

...корпуса устройства

1. Выключите принтер.
2. Протрите поверхность корпуса мягкой тканью, слегка смоченной водой или нейтральным детергентом.



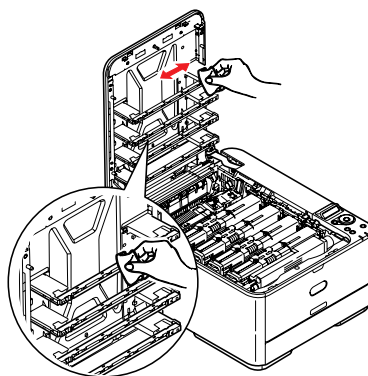
3. Вытрите поверхность устройства сухой мягкой тканью.
4. Включите принтер.

...светодиодной головки

Если печать не выглядит четкой, имеет белые полосы или текст расплывчат, необходимо почистить светодиодные головки.

Для чистки линз не требуется выключать принтер.

1. Нажмите защелку крышки и полностью откройте верхнюю крышку принтера.
2. Аккуратно протрите поверхность светодиодной головки чистой безворсовой тканью.



ВНИМАНИЕ!

Для чистки светодиодной головки не используйте метиловый спирт или
иные растворители, поскольку это приведет к повреждению поверхности
линз.

3. Закройте верхнюю крышку и сильно надавите на нее с обеих сторон для закрытия защелок.

Установка дополнительного оборудования

В этом разделе описано, как устанавливать дополнительное оборудование на принтер.
В дополнительное оборудование входит:

- > дополнительная оперативная память (только С330 и С530)
- > карта SD (только С530)
- > дополнительный лоток для бумаги

Установка дополнительной памяти (только С330 и С530)

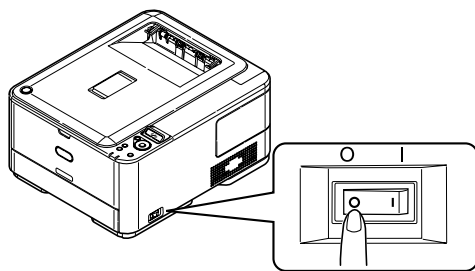
Базовые модели принтера поставляются с основной платой памяти следующего объема:

- > **С330:** 128 Мбайт
- > **С530:** 256 Мбайт

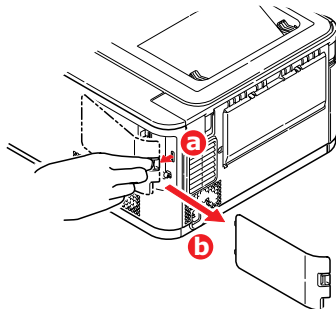
Этот размер может быть расширен путем установки дополнительной платы памяти на 256 Мбайт или 512 Мбайт, позволяющей получить максимальную общую память:

- > **С330:** 640 Мбайт
- > **С530:** 768 Мбайт

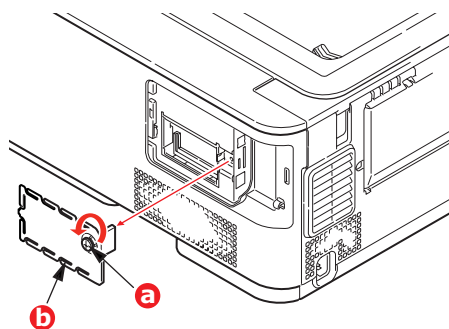
1. Выключите принтер и отсоедините кабель питания переменного тока.



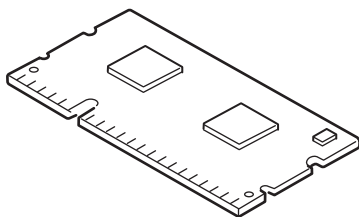
2. Снимите внешнюю крышку и осторожно положите ее сбоку.



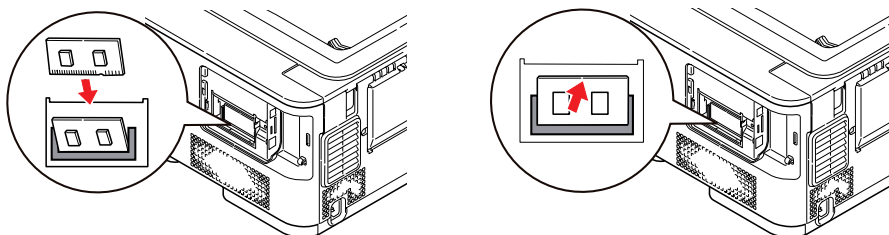
3. Поверните фиксирующий винт (a) против часовой стрелки и снимите внутреннюю крышку (b). Осторожно положите ее сбоку.



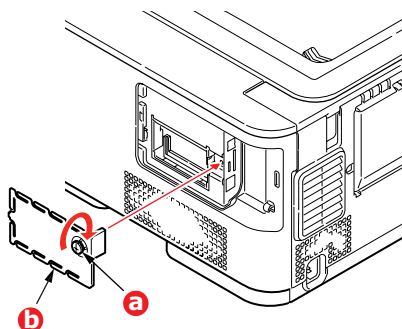
4. Осторожно достаньте новую плату памяти из упаковки. Старайтесь держать плату только за короткие края, максимально избегая контакта с металлическими частями. Главным образом избегайте касания плоского разъема.
5. Обратите внимание, что плата памяти имеет небольшой вырез в разъеме, который расположен ближе к одному краю, чем к другому.



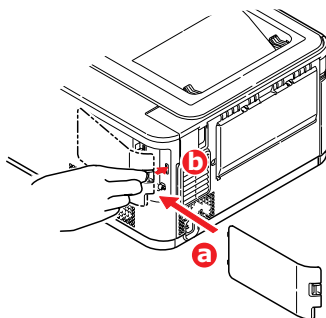
6. Найдите разъем расширения RAM в принтере.
7. Если разъем для подключения оперативной памяти уже содержит дополнительную плату памяти, ее следует удалить перед установки новой платы. Для этого выполните следующие действия, в противном случае перейдите к действию 8.
 - (a) Разблокируйте удерживающие зажимы и извлеките плату из разъема.
 - (b) Поместите удаленную плату памяти в антистатический пакет, в котором ранее находилась новая плата памяти.
8. Удерживайте новую плату памяти за короткие края так, чтобы плоский разъем был направлен в сторону разъема расширения памяти, а маленький вырез располагался ближе к задней части принтера.
9. Осторожно вставьте плату в разъем расширения памяти до упора и защелкивания.



10. Поместите обратно внутреннюю крышку (b) и поверните фиксирующий винт (a) по часовой стрелке, чтобы закрепить крышку.



11. Поместите обратно крышку и защелкните ее.



12. Вновь подсоедините кабель питания переменного тока и включите принтер.

13. Когда принтер готов к работе, напечатайте карту меню следующим образом:

- (a) Нажмите кнопку **OK** (OK).
- (b) Нажмите кнопку **Menu down** (На уровень меню вниз), а затем кнопку **OK** (OK) для выбора меню **INFORMATION MENU** (Меню информации).
- (c) Нажмите кнопку **OK** (OK) для выбора функции **PRINT MENU MAP** (Печать карты меню).
- (d) Нажмите кнопку **OK** (OK) еще раз, чтобы выполнить печать.
- (e) После печати карты конфигурации нажмите **ON LINE** (ГОТОВ) для выхода из системы меню.

14. Изучите первую страницу карты меню.

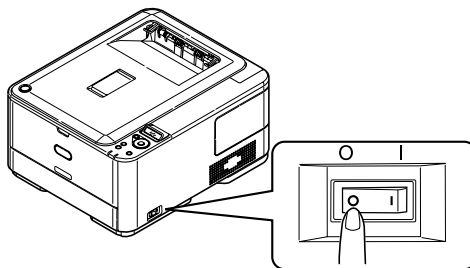
Рядом с верхней частью страницы между двумя горизонтальными линиями будет отображена текущая конфигурация принтера. В списке должно содержаться число, соответствующее общему объему памяти.

Оно должно показывать, что дополнительная память теперь установлена.

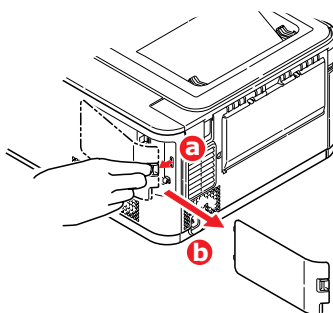
Карта SD (только C530)

Дополнительная карта SD позволяет раскладывать по копиям напечатанные страницы и может быть использована для хранения надпечаток, макросов, шрифтов, а также секретных и защищенных документов, ожидающих печати.

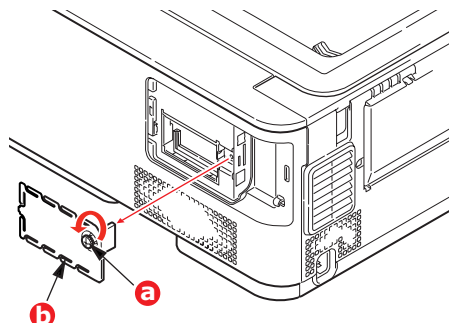
1. Выключите принтер и отсоедините кабель питания переменного тока.



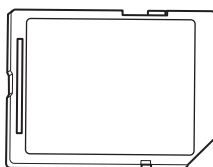
2. Снимите внешнюю крышку и осторожно положите ее сбоку.



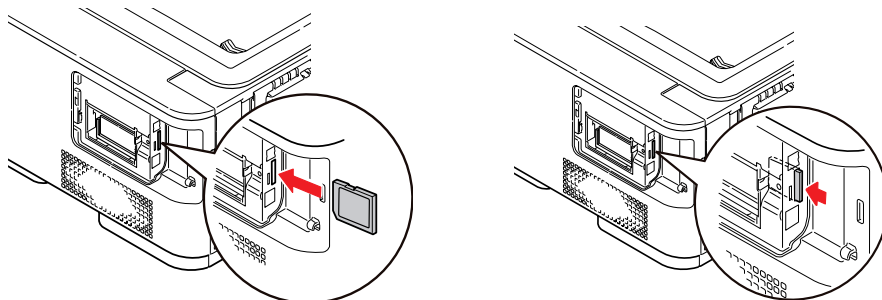
3. Поверните фиксирующий винт (a) против часовой стрелки и снимите внутреннюю крышку (b). Осторожно положите ее сбоку.



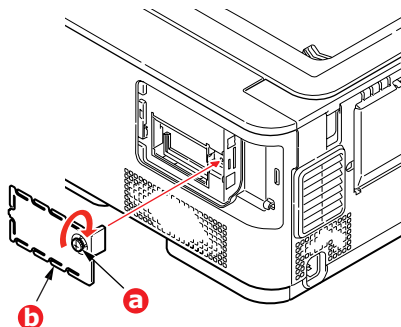
4. Обратите внимание, что у карты SD имеется один скошенный угол.



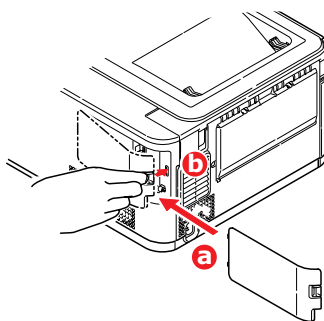
5. Аккуратно поместите карту SD в разъем, как показано на рисунке.



6. Поместите обратно внутреннюю крышку (b) и поверните фиксирующий винт (a) по часовой стрелке, чтобы закрепить крышку.



7. Поместите обратно крышку и защелкните ее.

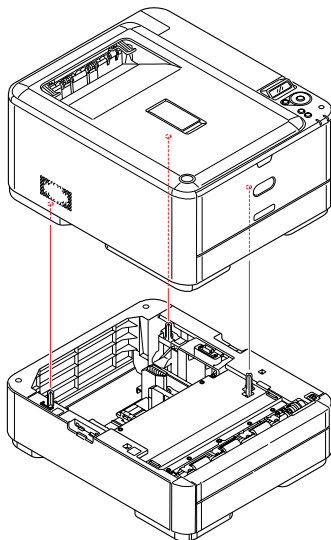


8. Вновь подсоедините кабель питания переменного тока и включите принтер.
9. Когда принтер готов к работе, напечатайте карту меню следующим образом:
- (a) Нажмите кнопку **OK** (OK).
 - (b) Нажмите кнопку **Menu down** (На уровень меню вниз), а затем кнопку **OK** (OK) для выбора меню **INFORMATION MENU** (Меню информации).
 - (c) Нажмите кнопку **OK** (OK) для выбора функции **PRINT MENU MAP** (Печать карты меню).
 - (d) Нажмите кнопку **OK** (OK) еще раз, чтобы выполнить печать.
 - (e) После печати карты конфигурации нажмите **ON LINE** (ГОТОВ) для выхода из системы меню.
10. Изучите первую страницу карты меню.

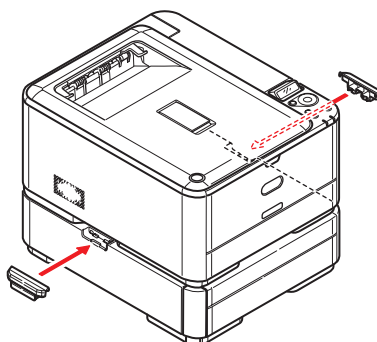
Рядом с верхней частью страницы между двумя горизонтальными линиями будет отображена текущая конфигурация принтера. На ней должно быть указано, что карта SD установлена.

Дополнительный лоток для бумаги

1. Выключите принтер и отсоедините кабель питания переменного тока.
2. Разместите дополнительный лоток для бумаги по своему усмотрению.
3. Соблюдая правила безопасности по подъему груза и используя установочные направляющие, поместите принтер на дополнительный лоток для бумаги.



4. Показаны удерживающие форму зажимы.



5. Вновь подсоедините кабель питания переменного тока и ВКЛЮЧИТЕ принтер.
Остается только настроить драйвер принтера, чтобы можно было полностью использовать новые функции («[Настройка параметров драйвера устройства](#)» на стр. 85).

Настройка параметров драйвера устройства

После установки нового дополнительного устройства необходимо обновить драйвер принтера, чтобы в приложениях были доступны дополнительные функции.

Дополнительные устройства, например, дополнительные лотки для бумаги, могут использоваться, только если драйверу принтера на компьютере известно об их наличии.

В некоторых случаях конфигурация оборудования аппарата автоматически определяется после установки драйвера. Однако рекомендуется проверять, все ли доступные функции оборудования перечислены в драйвере.

Эта процедура обязательна, если после установки и настройки драйвера были добавлены дополнительные функции оборудования аппарата.

Помните, если аппарат используется несколькими пользователями на разных компьютерах, драйвер необходимо настроить на каждом из компьютеров.

Windows

1. Откройте окно свойств драйвера.
 - (a) Откройте окно принтеров (в Windows XP оно называется «Принтеры и факсы») через главное меню или в панели управления Windows.
 - (b) Щелкните правой кнопкой мыши значок этого аппарата и выберите **Свойства** в раскрывающемся меню.
2. Выберите вкладку **Параметры**.
В драйвере Windows XP PostScript эта вкладка может называться **Параметры устройства**.
3. Настройте параметры установленного устройства.
4. Щелкните **ОК** для закрытия окна и сохранения изменений.

Mac OS X

ПРИМЕЧАНИЕ
Применимо только для драйвера PS.

Snow Leopard (Mac OS X 10.6) и Leopard (Mac OS X 10.5)

1. В Mac OS X откройте настройки принтеров и факсов.
2. Убедитесь, что аппарат выбран.
3. Щелкните **Options & Supplies** (Параметры и ресурсы).
4. Щелкните **Driver** (Драйвер).
5. Выберите все параметры оборудования, подходящие для аппарата, и щелкните **ОК**.

Tiger (Mac OS X 10.4)

1. В Mac OS X откройте настройки принтеров и факсов.
2. Убедитесь, что аппарат выбран.
3. Щелкните **Printer Setup...** (Настройка принтера).
4. Щелкните меню и выберите **Installable Options...** (Устанавливаемые параметры).
5. Выберите все параметры оборудования, подходящие для аппарата, и щелкните **Apply Changes...** (Применить изменения).

Panther (Mac OS X 10.3)

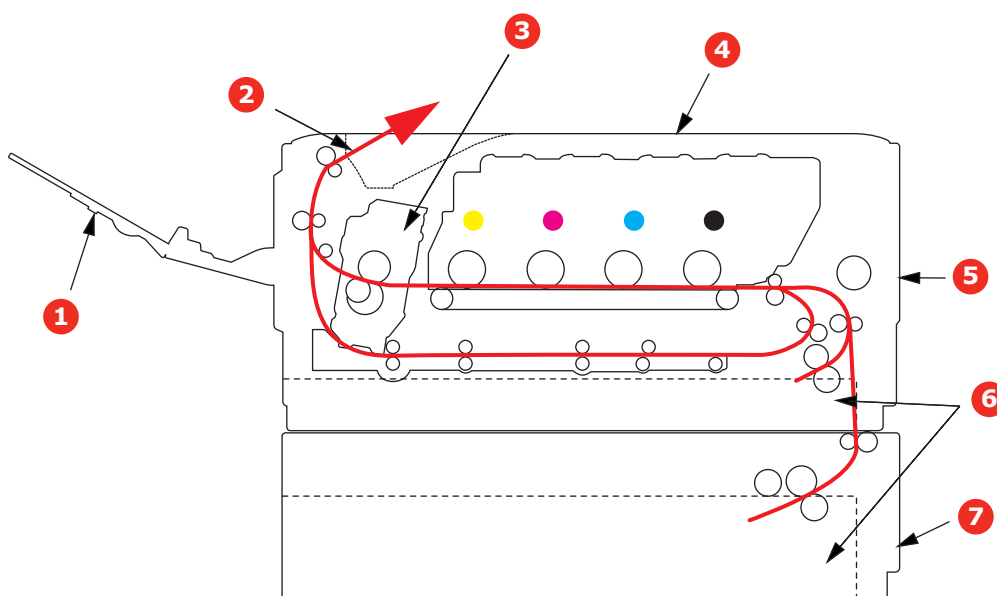
1. В Mac OS X откройте настройки принтеров и факсов.
2. Щелкните **Printing** (Печать).
3. Щелкните **Set Up Printers...** (Настройка принтеров).
4. Убедитесь, что аппарат выбран, и щелкните **Show Info...** (Показать информацию).
5. Щелкните меню и выберите **Installable Options...** (Устанавливаемые параметры).
6. Выберите все параметры оборудования, подходящие для аппарата, и щелкните **Apply Changes...** (Применить изменения).

Устранение неисправностей

При следовании рекомендациям, приведенным в данном руководстве, по использованию и хранению носителей для печати надлежащим образом принтер будет надежно служить в течение нескольких лет. Однако замятия бумаги могут иногда случаться. В данном разделе описано, как можно их быстро и легко устранить.

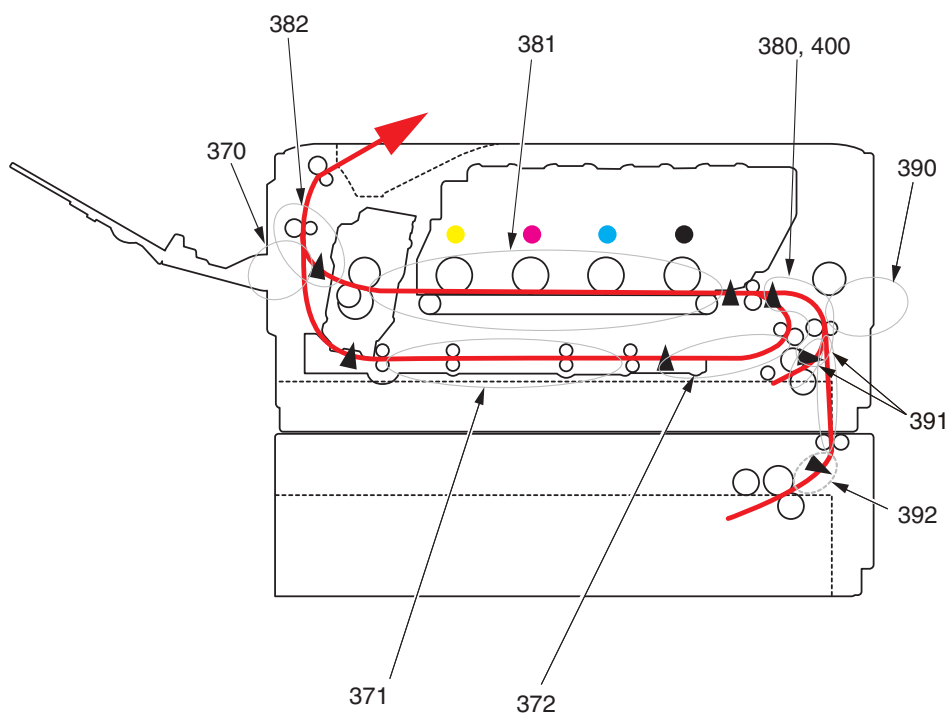
Замятия могут произойти из-за неправильной подачи бумаги из лотка для бумаги или в любом месте на пути прохождения бумаги через принтер. При возникновении замятий принтер немедленно останавливает работу, а светодиодный индикатор «Attention» (Внимание) на панели управления сообщает об этом событии. В случае замятия бумаги при печати нескольких страниц или копий нельзя быть уверенным, что после удаления одного замятого листа в устройстве не осталось других листов. Для полного устранения замятия и восстановления нормальной работы необходимо удалить все листы.

Основные компоненты принтера и путь прохождения бумаги



- | | |
|-------------------------------------|---|
| 1. Укладчик лицевой стороной вверх. | 5. Передняя крышка. |
| 2. Выход бумаги. | 6. Лоток для бумаги. |
| 3. Блок термоэлемента | 7. Дополнительный лоток для бумаги
(если установлен) |
| 4. Верхняя крышка. | |

Коды ошибок датчиков бумаги



КОД	МЕСТО	КОД	МЕСТО
370	двухсторонняя печать	390	Универсальный лоток
371	двухсторонняя печать	391	Лоток для бумаги
372	двухсторонняя печать	392	Второй лоток для подачи бумаги ^а
380	Подача бумаги	400	Размер бумаги
381	Путь прохождения бумаги	409	Укладчик лицевой стороной вверх (датчик не показан)
382	Выход бумаги		

а. При наличии.

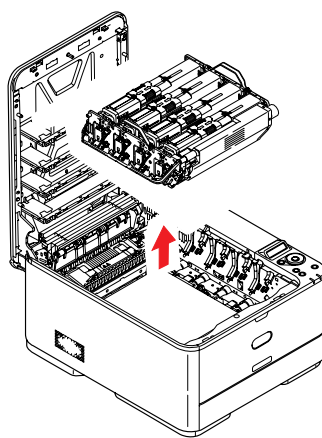
Устранение замятий бумаги

1. Если лист достаточно выступает из верхней части принтера, просто захватите его и осторожно потяните, чтобы вытащить. Если он не извлекается легко, не прикладывайте чрезмерных усилий. Бумагу можно будет извлечь сзади позже.
2. Нажмите защелку крышки и полностью откройте верхнюю крышку принтера.

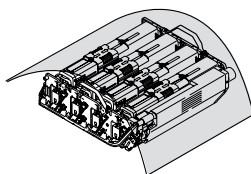
ПРЕДУПРЕЖДЕНИЕ!

Если принтер был включен, термоэлемент (печка) будет горячим. Эта область четко обозначена. Не дотрагивайтесь до нее.

3. Удерживая печатный барабан за ручки, поднимите его вверх вместе с картриджами и извлеките из принтера.



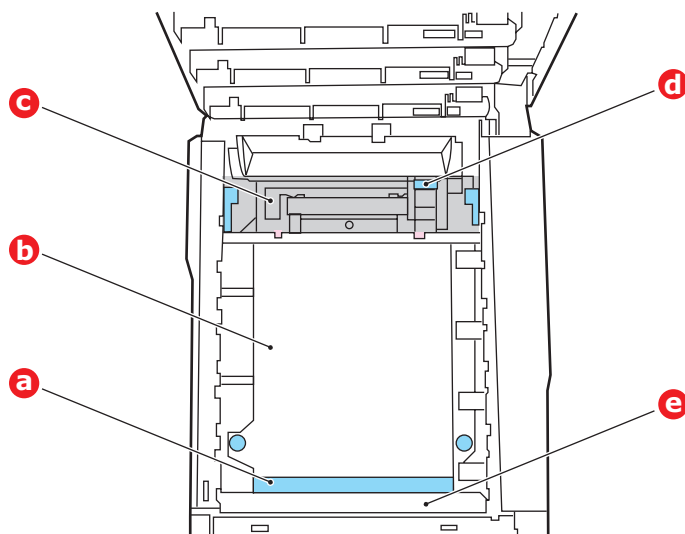
4. Осторожно положите блок на лист бумаги, чтобы не испачкать мебель тонером и не повредить зеленую поверхность барабана и крышку.



ВНИМАНИЕ!

Зеленая поверхность барабана переноса изображений в основании барабана является очень хрупкой и чувствительной к свету. Не прикасайтесь к ней и не оставляйте ее на свету более 5 минут. При извлечении барабана из принтера на более длительный срок уберите его в черный полиэтиленовый пакет, чтобы уберечь от света. Никогда не подвергайте барабан воздействию прямых солнечных лучей или очень яркого комнатного освещения.

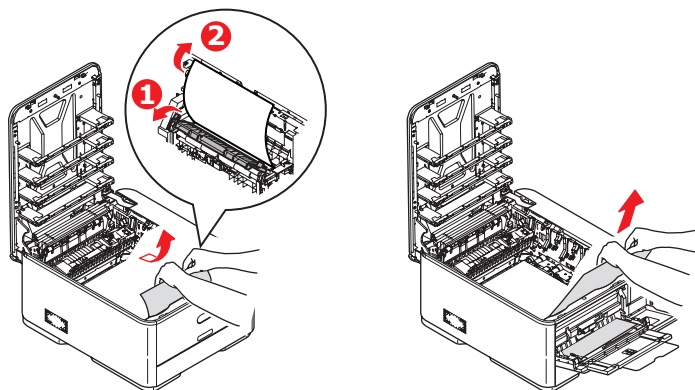
5. Осмотрите внутреннюю часть принтера и проверьте, нет ли там листов бумаги, видимых в любой части узла ленты переноса.



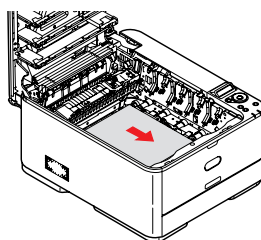
ВНИМАНИЕ!

Не используйте острых или абразивных объектов для отделения листов от ленты. Это может привести к повреждению поверхности ленты.

- (a) Для извлечения листа, передний край которого выступает впереди ленты (a), поднимите пластиковую направляющую (e) в передней части принтера, осторожно поднимите лист с ленты, потяните его вперед во внутреннюю полость барабана и вытащите.

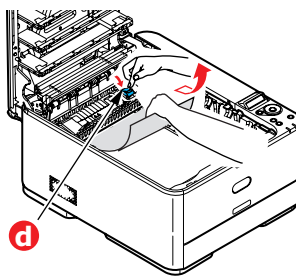


- (b) Для извлечения листа с центральной части ленты (b) осторожно отделите лист от поверхности ленты и вытащите его.



- (c) Для извлечения листа на входе в термозлемент (c) отделите конец листа от ленты, переместите рычаг фиксатора давления термозлемента (d) вперед и вниз, чтобы устранить давление термозлемента на лист, затем выньте лист через область внутренней полости барабана.

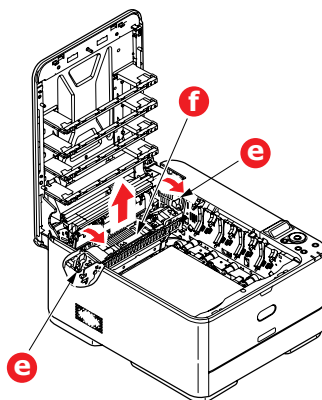
После этого дайте рычагу давления снова подняться.



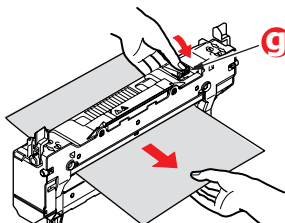
ПРИМЕЧАНИЕ

Если лист сильно затянут в термоэлемент (виден только неширокий край), не пытайтесь вытянуть его.

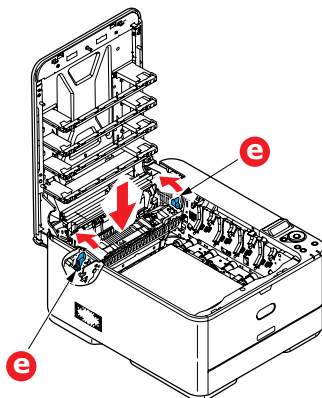
- (d) Для извлечения бумаги из термоэлемента переместите два удерживающих рычага (e) в направлении передней части аппарата, чтобы освободить термоэлемент. Извлеките термоэлемент с помощью ручки (f).



- (e) Нажмите удерживающий рычаг (g) и выньте зажатую бумагу из термоэлемента.

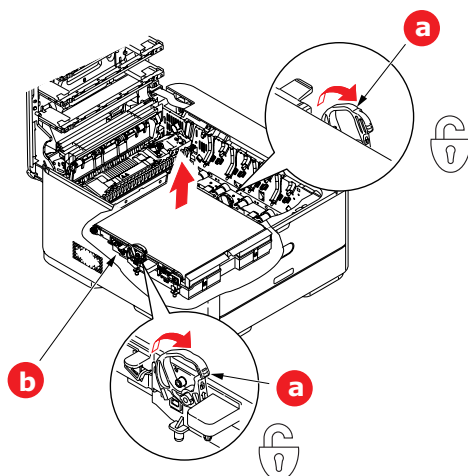


- (f) Поместите термоэлемент обратно в аппарат и сдвиньте удерживающие рычаги (e) в сторону задней части аппарата.

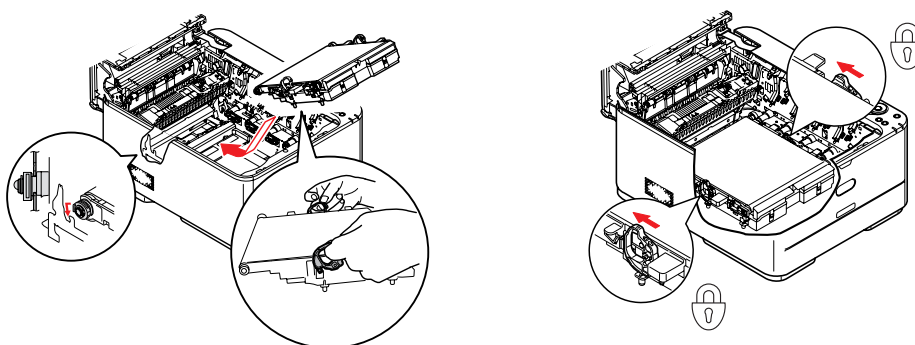


6. Если замятие возникло во время двухсторонней печати, проверьте соответствующий путь прохождения бумаги:

- (a) Потяните блокирующие рычаги с каждой стороны ленты переноса вверх и в направлении передней части аппарата.

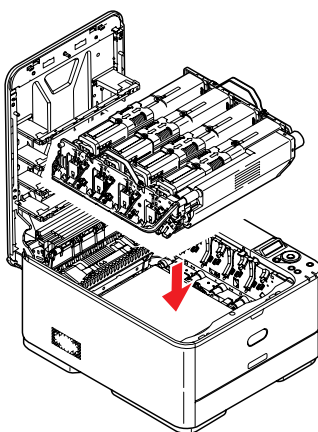


- (b) С помощью блокирующих рычагов (a) поднимите ленту (b) и вытащите ее из аппарата.
- (c) Осмотрите внутреннюю часть принтера и проверьте, нет ли там листов бумаги, видимых в любой части пути прохождения бумаги. Вытащите все листы, обнаруженные в этой области.
- (d) Опустите ленту на место так, чтобы шестеренка привода была направлена к задней части принтера. Установите шестерню привода напротив шестерни в задней правой части принтера и опустите ленту вниз.

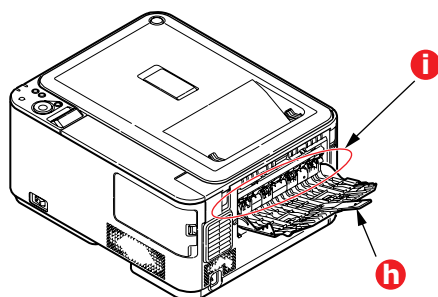


- (e) Поверните блокирующие рычаги в направлении задней части аппарата. Это позволяет закрепить блок ленты на месте.

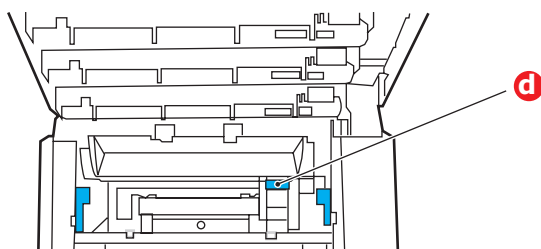
7. Удерживая барабан переноса изображений за ручки, опустите его на место в аппарат, совмещая штифты с каждой стороны с углублениями по бокам полости принтера.



8. Опустите верхнюю крышку, но пока не нажимайте на нее для полной фиксации. Это позволит защитить барабан от чрезмерного воздействия комнатного освещения во время проверки остальных областей на предмет наличия застрявших листов бумаги.
9. Откройте задний лоток выхода (h) и проверьте наличие бумаги в заднем пути прохождения бумаги (i).

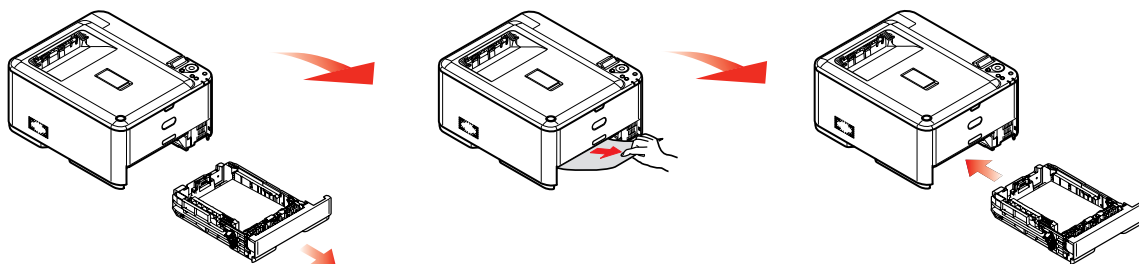


- > Вытащите все листы, обнаруженные в этой области.
- > Если лист находится слишком низко в этой области и его трудно извлечь, возможно, он все еще прижат термоэлементом. В этом случае поднимите верхнюю крышку, найдите и нажмите рычаг давления термоэлемента (d) вниз.



10. Если задний лоток выхода не используется, закройте его после извлечения бумаги из этой области.

11. Извлеките лоток для бумаги и убедитесь, что вся бумага уложена правильно и не повреждена, а направляющие для бумаги расположены правильно относительно краев стопки бумаги. Если все в порядке, закройте лоток.



12. Наконец, закройте верхнюю крышку и сильно надавите на нее для закрытия защелок.

После устранения замятия, если для параметра `JAM RECOVERY` (Восст. при замятии) в меню `SYS CONFIG MENU` (Меню конфигурации системы) установлено значение «ON» (ВКЛ), принтер попытается повторно напечатать страницы, потерянные по причине замятия бумаги.

Решение проблем с неудовлетворительным качеством печати

ПРИЗНАКИ	ВОЗМОЖНЫЕ ПРИЧИНЫ	ДЕЙСТВИЯ ПО УСТРАНЕНИЮ
На напечатанной странице видны вертикальные белые полосы.	Светодиодная головка загрязнена.	Протрите светодиодную головку мягкой безворсовой тканью.
	Заканчивается тонер.	Откройте верхнюю крышку и постучите несколько раз по картриджу, чтобы распределить оставшийся тонер. Если признаки проблемы сохраняются, замените картридж.
	В барабане переноса изображений могут присутствовать посторонние вещества.	Замените картридж барабана переноса изображений.
	Загрязнена пленка барабана переноса изображений, экранирующая от света.	Протрите пленку мягкой безворсовой тканью.
Напечатанные изображения становятся бледнее по вертикали.	Светодиодная головка загрязнена.	Протрите светодиодную головку мягкой безворсовой тканью.
	Заканчивается тонер.	Откройте верхнюю крышку и постучите несколько раз по картриджу, чтобы распределить оставшийся тонер. Если признаки проблемы сохраняются, замените картридж.
	Бумага не подходит для данного принтера.	Используйте рекомендованную бумагу.
Бледная печать.	Картридж установлен неправильно.	Переустановите картридж.
	Заканчивается тонер.	Откройте верхнюю крышку и постучите несколько раз по картриджу, чтобы распределить оставшийся тонер. Если признаки проблемы сохраняются, замените картридж.
	Влажная бумага.	Храните бумагу при надлежащих температуре и влажности.
	Бумага не подходит для данного принтера.	Используйте рекомендованную бумагу.
	Используется бумага недопустимой толщины или типа.	Установите правильное значение плотности и типа носителя в меню носителей или увеличьте значение плотности носителя на один пункт.
	Используется вторичная бумага.	В меню носителей увеличьте значение плотности носителя на один пункт.
Частично бледные изображения. На четкой печати видны белые пятна и линии.	Слишком влажная или сухая бумага.	Храните бумагу при надлежащих температуре и влажности.

ПРИЗНАКИ	ВОЗМОЖНЫЕ ПРИЧИНЫ	ДЕЙСТВИЯ ПО УСТРАНЕНИЮ
Вертикальные линии на печати.	Картридж барабана переноса изображений поврежден.	Замените картридж барабана переноса изображений.
	Заканчивается тонер.	Откройте верхнюю крышку и постучите несколько раз по картриджу, чтобы распределить оставшийся тонер. Если признаки проблемы сохраняются, замените картридж.
Периодически на печати появляются горизонтальные линии и пятна.	Если интервал между ними составляет около 94 мм (4 дюйма), барабан переноса изображений (зеленая трубка) поврежден или загрязнен.	Слегка протрите его мягкой тканью. Если картридж барабана переноса изображений поврежден, замените его.
	Если интервал между ними составляет около 30 мм (1,2 дюйма), в картридже барабана переноса изображений могут присутствовать инородные частицы.	Откройте/закройте верхнюю крышку и повторите печать.
	Если интервал между ними составляет около 86 мм (3,4 дюйма), поврежден термоблок.	Замените термоблок.
	Картридж барабана переноса изображений подвергся воздействию света.	Если проблема не устранена, замените картридж барабана переноса изображений.
Белые области на бумаге содержат неяркие пятна.	Бумага наэлектризована.	Храните бумагу при надлежащих температуре и влажности.
	Используется слишком толстая бумага.	Используйте более тонкую бумагу.
	Заканчивается тонер.	Откройте верхнюю крышку и постучите несколько раз по картриджу, чтобы распределить оставшийся тонер. Если признаки проблемы сохраняются, замените картридж.
Края букв смазаны.	Светодиодная головка загрязнена.	Протрите светодиодную головку мягкой безворсовой тканью.
Тонер сходит с бумаги, если ее потереть.	Неправильно установлены плотность и тип бумаги.	Установите правильное значение плотности и типа носителя в меню носителей или уменьшите значение плотности носителя на один пункт.
	Используется вторичная бумага.	В меню носителей увеличьте значение плотности носителя на один пункт.
Неоднородный глянец.	Неправильно установлены плотность и тип бумаги.	Установите правильное значение плотности и типа носителя в меню носителей или уменьшите значение плотности носителя на один пункт.

Технические характеристики

C310 - N34301B

C330 - N34302B

C510 - N34303B

C530 - N34304B

ЭЛЕМЕНТ	ХАРАКТЕРИСТИКА			
	C310	C330	C510	C530
Размеры	410 x 504 x 242 мм (Ш x Г x В)			
Вес	21 кг, приблизительно			
Источник питания	220–240 В переменного тока с частотой 50/60 Гц ± 2%			
Энергопотребление				
Спящий режим:	–	–	< 2,5 Вт	< 1,5 Вт
Энергосберегающий режим:	< 9,5 Вт	< 14 Вт	< 9,5 Вт	< 14 Вт
Режим ожидания:	80 Вт	90 Вт	80 Вт	90 Вт
Режим работы (В среднем):	480 Вт		540 Вт	
Режим работы (Мак.):	1170 Вт			
Рабочие условия	Работа при 10–32 °С с относительной влажностью 20–80 % (оптимальные условия: 25 °С при высокой влажности, 2 °С при низкой влажности) Выключена: 0–43 °С с относительной влажностью 10–90 % (оптимальные условия: 26,8 °С при высокой влажности, 2 °С при низкой влажности)			
Условия печати	Цветная печать при температуре 17–27 °С с относительной влажностью 50–70 %			
Шум (уровень звукового давления)				
Режим работы:	< 52 дБ		< 54 дБ	
Режим ожидания:	37 дБ			

Указатель

С

Colour (Цвет)	
настройка	48

Р

Print quality (Качество печати)	
настройка	58

Б

барабан переноса	
изображений порядок	
замены	71
текущее состояние	
использования	59
бумага	
загрузка бумаги	
в кассетные лотки	16
загрузка фирменных	
бланков	17
замятие, коды ошибок	88
плотность и размеры	46
поддерживаемые	
размеры листа	14
рекомендуемые типы	14
устранение замятий	87

Д

двухсторонняя печать	
размер и диапазоны	
плотности бумаги	15
дополнительные устройства	
дополнительный	
лоток для бумаги	84
карта SD	82
память	79

К

карта SD	
порядок установки	82
конверты	
загрузка	19
контрольный список проблем	
неудовлетворительное	
качество печати	95

Л

лента	
оставшийся срок службы	59
порядок замены	74

М

меню	
заводские настройки	
по умолчанию	41
карта меню	43
меню USB	54
меню администратора	60
меню выключения	44
меню заданий печати	42
меню информации	43
меню использования	59
меню конфигурации	
системы	50
меню настройки	
системы	57
меню носителей	46
меню обслуживания	58

меню памяти	56
меню печати	44
меню сети	55
меню статистики печати	67
меню цвета	48
меню эмуляция PCL	51
меню эмуляция PPR	52
порядок использования	39
сброс	58
эмуляция FX	53
меню использования	59
меню обслуживания	56

О

обзор принтера	11
основные компоненты	
принтера и путь	
прохождения бумаги	87

П

панель оператора	39
печка	
оставшийся срок службы	59
правильное выключение	44

С

сетевые адреса	
параметр	55
сетевые протоколы	
включение	
или выключение	55

Т

термоэлемент	
порядок замены	76
тонер	
порядок замены	68
текущее состояние	
использования	59

У

универсальный лоток	
параметры бумаги	15
порядок использования	19

Ф

функции меню	39
--------------	----

Ч

чистка светодиодной	
головки	78

Э

эмуляция PPR	52
энергосберегающий режим	
включение	
или выключение	58
время задержки	50

Контактная информация OKI

Представительство

OKI Europe Ltd. в России

117152, Россия, Москва,
Загородное шоссе, 1, офис 702

тел.: (495) 2586065
факс: (495) 2586070
e-mail: info@oki.ru
Website: www.oki.ru

Техническая поддержка:

тел.: (495) 564 8421,
для бесплатных звонков из
регионов: 8 800 200 6065,
e-mail: tech@oki.ru

Представительство

OKI Europe Ltd. в Украине

01025, Украина, Киев,
ул. Большая Житомирская, 20,
бизнес-центр «Панорама»,
5-й этаж,

тел.: (44) 537-52-88
e-mail: info@oki.ua
Website: www.oki.ua

OKI Europe Ltd. (Russia)

Zagorodnoye shosse, 1, office 702
Moscow 117152, Russia

Tel: +7 495 2586065
Fax: +7 495 2586070
e-mail: info@oki.ru
Website: www.oki.ru

Technical support:

Tel: +7 495 564 8421
e-mail: tech@oki.ru

OKI Europe Ltd. (Ukraine)

20, Velyka Zhytomyrska Street,
"Panorama" Business Centre,
5th Floor,
Kiev 01025
Ukraine

Tel: +380 44 537-52-88
e-mail: info@oki.ua
Website: www.oki.ua

OKI EUROPE LIMITED

Blays House

Wick Road

Egham

Surrey, TW20 0HJ

United Kingdom

Tel: +44 (0) 208 219 2190

Fax: +44 (0) 208 219 2199

WWW.OKIPRINTINGSOLUTIONS.COM

