

Принтеры серии С7350

••• РУКОВОДСТВО ПОЛЬЗОВАТЕЛЯ



OKI

ПРЕДИСЛОВИЕ

Авторы настоящей инструкции приложили все усилия с целью обеспечения полноты, точности и актуальности приведенной информации. Вместе с тем, компания Оки не несет ответственности за последствия ошибок, находящихся вне его контроля. Оки также не может гарантировать того, что изменения в программном и аппаратном обеспечении, внесенные другими производителями и упомянутые в настоящем руководстве, не повлияют на применимость содержащейся в нем информации. Упоминание программных продуктов других компаний не предполагает безусловного их одобрения со стороны Оки.

Несмотря на то, что были приложены все возможные усилия для обеспечения максимальной точности и полезности настоящего документа, мы не даем никаких явных либо подразумеваемых гарантий в отношении точности и полноты содержащейся в нем информации.

С самыми последними версиями драйверов и руководств можно ознакомиться на сайте Оки в Интернете по адресу:

<http://www.okieurope.com>

Copyright © 2004 Oki Europe Ltd.

Оки и Microline - это зарегистрированные торговые знаки компании Oki Electric Industry Company, Ltd.

Energy Star - это торговый знак Агентства по защите окружающей среды США.

Microsoft, MS-DOS и Windows - это зарегистрированные торговые знаки корпорации Microsoft.

Другие наименования и фабричные марки продуктов являются зарегистрированными торговыми знаками или торговыми знаками, принадлежащими их владельцам.



Являясь партнером Energy Star, производитель гарантирует соответствие настоящего продукта требованиям Energy Star, касающимся эффективности использования электроэнергии.



Настоящий продукт соответствует требованиям директив Совета Европы 89/336/ЕЕС (ЕМС) и 73/23/ЕЕС (LVD) с применимыми изменениями, связанными с приведением в соответствие законов стран-членов Сообщества об электромагнитной совместимости и низком напряжении.

СОДЕРЖАНИЕ

Предисловие	2
Примечания, предостережения и предупреждения	8
Введение	9
Характеристики	9
Пользование настоящим руководством	11
Использование в интерактивном режиме	11
Печать страниц	12
Начало работы	13
Распаковка	13
Содержание дисков CD-ROM	14
CD1 - Драйверы	14
CD2 - Руководства	14
CD3 - Сетевое руководство пользователя	14
Размещение принтера	15
Компоненты принтера	16
Настройка	19
Удаление упаковочных и защитных материалов	19
Установка картриджа с тонером	24
Загрузка бумаги	28
Ручная подача	32
Подключение питания	33
Панель управления	34
Настройки меню	35
Изменение языка сообщений	35
Подтверждение настроек	36
Подача бумаги, размер и носитель	36
Бумага, типы конвертов, прозрачные носители и клеящиеся этикетки	40
Подача и выход бумаги	41
Размеры бумаги	41
Плотность бумаги и установки носителя	42
Настройки принтера	43
Подтверждение настроек принтера	43
Изменение настроек	43
Список настроек меню	44
Меню заданий печати	44
Меню информации	45
Меню тестовой печати	45
Меню выключения	45
Меню печати	46
Меню цвета	47
Меню системной конфигурации	50

Эмуляция PCL	52
Эмуляция PPR	54
Эмуляция HP-GL/2	55
Меню параллельного интерфейса	58
Меню USB	59
Меню IEEE1394	59
Сетевое меню	60
Меню памяти	61
Меню обслуживания диска	61
Меню системной регулировки	62
Меню эксплуатации	63
Меню использования	64
Меню администратора	65
Выключение принтера	67
Интерфейсы	68
Драйверы принтера	70
Что такое драйвер принтера?	70
Установка драйвера принтера	71
Сетевое расширение драйвера принтера	72
Установленные опции	73
Подача бумаги, размер и носитель печати – по умолчанию	74
Установка носителей печати по умолчанию в драйвере PCL	75
Установка носителей печати по умолчанию в драйвере PostScript	76
Цветная печать	77
Факторы, влияющие на внешний вид отпечатанного документа	77
Выбор метода подбора цвета	79
RGB или CMYK?	79
Подбор соответствия фотографических изображений	79
Подбор определенных цветов	80
Печать ярких цветов	80
Подбор цветов с помощью драйвера PCL	81
Использование цветовой палитры	82
Управление цветом с помощью драйвера PCL	82
Подбор цветов с помощью драйвера PostScript	84
Подбор цветов Okі	84
Подбор цветов PostScript	85
Отсутствие подбора цветов	86
Подбор цветов Windows ICM	86
Использование профилей ICC	87
Метод подбора цветов Pantone®	88

Эксплуатация принтера	89
Печать нескольких страниц на листе	90
Драйвер PCL.	90
Драйвер PostScript	91
Размер бумаги, задаваемый пользователем	92
Драйвер PCL.	92
Драйвер PostScript	93
Разрешение печати	94
Двусторонняя печать.	95
Драйвер PCL.	95
Драйвер PostScript	96
Печать буклетов	97
Драйвер PCL.	97
Драйвер PostScript	98
Печать водяных знаков	99
Драйвер PCL.	99
Драйвер PostScript	100
Раскладка по копиям.	101
Замена шрифтов.	102
Драйвер PostScript– Windows XP	102
Драйвер PostScript– Windows 98	103
Печать перечня шрифтов, хранящихся в принтере	103
Проверка и печать	104
Печать копий	105
Удаление копий	105
Защищенная печать	106
Конфиденциальная печать	107
Удаление конфиденциальных заданий печати	107
Сохранение на жестком диске	108
Печать копий	109
Удаление копий	109
Надпечатки.	110
Что такое надпечатки?	110
Пример использования надпечаток	110
Обзор необходимых действий	110
Создание документов для использования в качестве надпечаток.	111
Загрузка файлов печати, используемых в качестве надпечаток.	113
Определение надпечаток	114
Печать плакатов	118
Техническое обслуживание	119
Добавление бумаги	119
Замена картриджа с тонером	122
Замена печатного барабана	128

Замена транспортного ремня	134
Замена печки	138
Чистка светодиодной головки	140
Перевозка принтера	142
Устранение неисправностей	144
Сообщения на дисплее	144
Застревание бумаги	147
В лотке для бумаги	147
Под передней крышкой.	148
На транспортном ремне.	149
За задней крышкой.	150
В печке	151
В устройстве двусторонней печати	153
В любом дополнительном лотке для бумаги	155
Режим работы по параллельному интерфейсу.	156
Устранение проблем	157
Проблемы подачи бумаги	157
Застревание бумаги устранено, но принтер не печатает	157
Печать из Windows	158
Невозможность конфигурации соединения по параллельному интерфейсу	158
Невозможность конфигурации соединения USB	158
Материал, отпечатанный с использованием параллельного интерфейса, нечеткий или содержит ошибки	159
Печать невозможна.	159
Сообщение об ошибке прикладной программы или об общей ошибке защиты	160
Недостаточно памяти	160
Медленная печать	160
Принтер требует изменения размера бумаги для продолжения печати.	161
Нечеткая печать	161
Разное	163
Принтер включен, но не переходит в режим готовности	163
Не начинается обработка печати.	163
Обработка печати отменена	163
Странный шум при работе принтера	164
Принтер требует длительного времени до начала печати	164
Стирание тонера при прикосновении к отпечатанной поверхности	164

Принадлежности	165
Дополнительная память.	165
Внутренний жесткий диск	168
Устройство двусторонней печати	170
Дополнительные лотки для бумаги.	171
Копи-сканер S700.	173
Технические характеристики	174
Наружные размеры	176
Расходные материалы	177
Установки производителя по умолчанию.	178
Меню печати.	178
Меню носителя	178
Меню цвета	179
Меню системной конфигурации	179
Меню эмуляции PCL	180
Меню эмуляции PPR	180
Меню эмуляции FX	181
Параллельное меню	182
Меню USB.	182
Сетевое меню	182
Меню памяти	183
Меню обслуживания диска	183
Меню системной регулировки	183
Меню обслуживания	184
Указатель	185
Представительства Oki Europe LTD.	186

ПРИМЕЧАНИЯ, ПРЕДОСТЕРЕЖЕНИЯ И ПРЕДУПРЕЖДЕНИЯ

ПРИМЕЧАНИЕ

Примечания содержат информацию, которая дополняет основной текст и может помочь вам лучше использовать и понять продукт.

ПРЕДОСТЕРЕЖЕНИЕ!

Предостережения содержат дополнительную информацию, игнорирование которой может привести к повреждению или нарушению работы оборудования.

ПРЕДУПРЕЖДЕНИЕ!

Предупреждения содержат дополнительную информацию, игнорирование которой может явиться причиной травмы.

ПОЛЬЗУЙТЕСЬ ТОЛЬКО ОРИГИНАЛЬНЫМИ РАСХОДНЫМИ МАТЕРИАЛАМИ КОМПАНИИ OKI - ЭТО ОБЕСПЕЧИТ ВЫСОКОЕ КАЧЕСТВО ПЕЧАТИ И ОПТИМАЛЬНЫЕ УСЛОВИЯ ЭКСПЛУАТАЦИИ ОБОРУДОВАНИЯ. ИСПОЛЬЗОВАНИЕ МАТЕРИАЛОВ ДРУГИХ ПРОИЗВОДИТЕЛЕЙ МОЖЕТ УХУДШИТЬ РАБОТУ ПРИНТЕРА И ОТМЕНИТЬ ДЕЙСТВИЕ ГАРАНТИИ. СПЕЦИФИКАЦИИ МОГУТ БЫТЬ ИЗМЕНЕНЫ БЕЗ ПРЕДВАРИТЕЛЬНОГО УВЕДОМЛЕНИЯ. ВСЕ ТОВАРНЫЕ ЗНАКИ ПРИЗНАЮТСЯ.

ІНСТРУКЦІЯ З БЕЗПЕКИ ДЛЯ КОРИСТУВАЧІВ В УКРАЇНІ.

ІСТРУКЦІЯ ПО БЕЗОПАСНОСТІ ДЛЯ ПОЛЬЗОВАТЕЛЕЙ В УКРАИНЕ.

- > Підключайте принтер тільки до заземленого джерела живлення з напругою, що відповідає вказаній на задній стінці. Не використовуйте перехідників та подовжувачів, що ігнорують заземлення.
- > Підключайте виріб тільки до мережі із заземленою нейтраллю.
- > Перед підключенням виробу переконайтесь, що електрична мережа, якою Ви користуєтесь, обладнана пристроями захисту від перевантаження по струму.

ВВЕДЕНИЕ

Благодарим вас за приобретение цветного принтера Oki!

В этой главе вы найдете описание основных характеристик принтера. Здесь также приведены рекомендации по пользованию данным руководством, которые помогут вам реализовать все преимущества нового принтера.

ХАРАКТЕРИСТИКИ

Три модели на выбор: C7350n, C7350dn, C7350dtn.

- > Высокая скорость печати — 24 страницы в минуту при цветной печати, 26 страниц в минуту при монохромной печати.
- > Печать буклетов.
- > Технология цифровой печати в один проход, обеспечивающая высокое качество, скорость и надежность.
- > Разрешение 1200 x 600 dpi для обеспечения очень высокого качества печати.
- > Режим двусторонней печати для быстрой печати на обеих сторонах листа (стандарт для моделей C7350dn и C7350dtn, дополнительная возможность для моделей C7350n).
- > Высокоскоростной, двунаправленный параллельный интерфейс (IEEE-1284) и высокоскоростной интерфейс USB 2.0 (универсальная последовательная шина).
- > Промышленный стандарт подключения к сети с помощью внутреннего сетевого интерфейса.
- > Автоматическое переключение интерфейса между интерфейсом USB, параллельным и сетевым интерфейсами.
- > Жесткий диск большого объема 20 Гб.
- > Эмуляция языка PCL5c и PCL6 и настоящий Adobe PostScript 3 с автоматическим переключением.
- > Разнообразие способов подачи бумаги со стандартным лотком на 530 страниц и универсальным лотком на 100 страниц, с максимальной емкостью до 1690 страниц при установке второго и третьего лотков для бумаги.
- > Возможность работы с бумагой в диапазоне плотности от 60 до 203 г/м².

- > Стандартный универсальный лоток для бизнес-карточек, конвертов и т. д.
- > Выходной лоток емкостью 500 листов (лицевой стороной вниз) и выходной лоток емкостью в 100 листов (лицевой стороной вверх) для непрерывной бесперебойной печати.
- > Дружественность к окружающей среде: усовершенствованный режим экономии электроэнергии минимизирует ее потребление, а отдельные блоки тонера и барабана сокращают объем отходов.
- > Автоматическая регулировка цветового баланса: для обеспечения постоянной равномерной печати принтер автоматически выполняет проверку цвета при включении, открывании и закрывании верхней крышки, а также автоматически регулирует цветовой баланс. Существует возможность задания регулировки цветового баланса при продолжительной печати.
- > Автоматическое определение носителя: устанавливает плотность носителя, подаваемого в принтер, и автоматически устанавливает температуру нагрева, скорость (при необходимости) и напряжение переноса для обеспечения правильного нагрева и должного качества печати.
- > Настоящий принтер входит в семейство цветных принтеров Oki C7350n/C7350dn/C7350dtn, конфигурация которых приведена в следующей таблице:

МОДЕЛЬ	УСТРОЙСТВО ДВУСТОРОННЕЙ ПЕЧАТИ	ЖЕСТКИЙ ДИСК	ВТОРОЙ ЛОТОК	ТРЕТИЙ ЛОТОК	ШКАФ
C7350n	Опция	Опция	Опция	Опция	Опция
C7350dn	Стандарт	Опция	Опция	Опция	Опция
C7350dtn	Стандарт	Опция	Стандарт	Опция	Стандарт

ПОЛЬЗОВАНИЕ НАСТОЯЩИМ РУКОВОДСТВОМ

Настоящее руководство в логической последовательности ознакомит вас с распаковкой, настройкой и эксплуатацией принтера, что поможет вам наиболее эффективно использовать его самые современные характеристики. Здесь приводятся указания по устранению неисправностей и техническому обслуживанию, что позволит поддерживать принтер в наилучшем рабочем состоянии. В руководстве описаны процедуры установки дополнительных устройств, которые могут вам понадобиться.

Руководство пользователя было разработано на примере одного принтера, что и отражено в иллюстрациях и изображениях экранов. То, что вы увидите, будет соответствовать устанавливаемой вами модели принтера.

Цель настоящего руководства - четко разъяснить пользователю все процедуры установки и эксплуатации нового принтера. Информация приводится в логической последовательности, что необходимо для успешной установки.

ПРИМЕЧАНИЕ:

Информация в настоящем руководстве сопровождается мощной системой интерактивной подсказки, включенной в программное обеспечение драйвера.

ИСПОЛЬЗОВАНИЕ В ИНТЕРАКТИВНОМ РЕЖИМЕ

Данное руководство предназначено для чтения с экрана компьютера с использованием программы Adobe Acrobat Reader. Пользуйтесь средствами навигации и просмотра, встроенными в программу Acrobat.

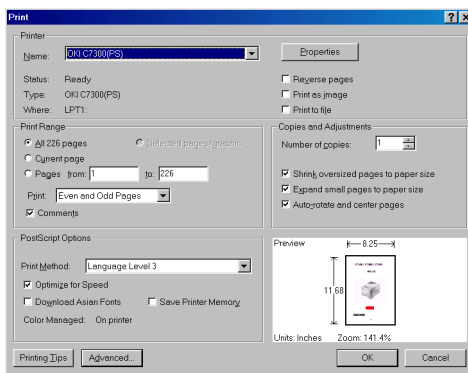
Вы можете получить доступ к конкретной информации двумя способами:

- > Для перехода к интересующему вас разделу щелкните по нему в списке закладок, расположенном в левой части экрана. (Если закладки недоступны, воспользуйтесь содержанием.)
- > Для перехода к алфавитному указателю щелкните по нему в списке закладок. (Если закладки недоступны, воспользуйтесь содержанием.) Найдите интересующий вас термин в алфавитном указателе и щелкните по соответствующему номеру страницы для перехода к ней.

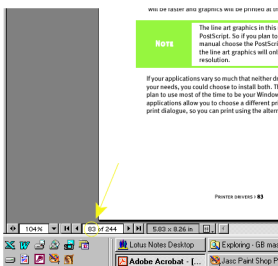
ПЕЧАТЬ СТРАНИЦ

Вы можете отпечатать книгу целиком, либо отдельные ее страницы или разделы следующим образом:

1. На панели инструментов выберите **[File (Файл)]**, а затем **[Print (Печать)]** (или нажмите клавиши **Ctrl + P**).
2. Выберите страницы, которые вы хотите распечатать:
 - (a) **[All pages (Все страницы)]** - для печати всего руководства.
 - (b) **[Current page (Текущая страница)]** для печати страницы, открытой в данный момент на экране.



- (c) **[Pages from (Страницы с)]** и **[to (до)]** - для печати диапазона страниц, который вы можете задать с помощью номеров.



3. Щелкните **[OK]**.

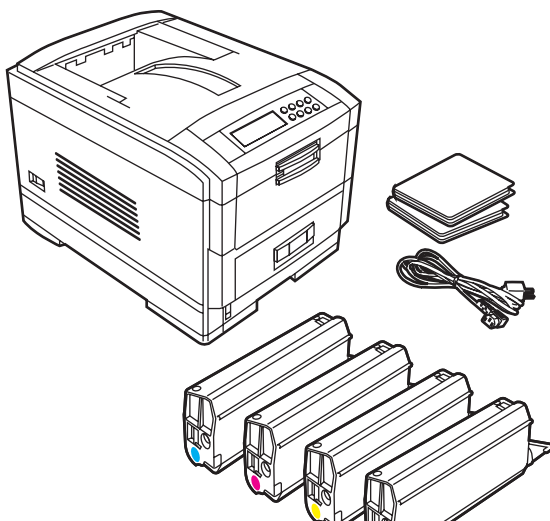
НАЧАЛО РАБОТЫ

РАСПАКОВКА

ПРЕДУПРЕЖДЕНИЕ!

Этот принтер весит 48 килограммов. Его могут безопасно поднять только 2 человека.

После распаковки принтера и выбора подходящего места для его установки проверьте наличие всех необходимых деталей для продолжения работы.



1. Принтер.
2. 4 картриджа с тонером (бирюзовый, пурпурный, желтый и черный).
3. Диски CD-ROM, содержащие драйверы принтера, сетевое программное обеспечение и документацию (смотрите следующую страницу с содержанием дисков).
4. Средство очистки линз LED (не показано на иллюстрации).
5. Светонепроницаемые пластиковые пакеты (не показаны на иллюстрации).
6. 2 сетевых кабеля (для Великобритании и континентальной Европы).

- 7.** Руководство по установке (не показано на иллюстрации).
Сохраните все упаковочные материалы для упрощения транспортировки.

СОДЕРЖАНИЕ ДИСКОВ CD-ROM

Диски CD-ROM, поставляемые в комплекте с принтером, содержат следующее программное обеспечение:

CD1 - ДРАЙВЕРЫ

- > Oki LPR
- > CD Install (Установка)
- > Oki Template (Шаблон)
- > Драйверы принтера (на всех языках)

Сервисные программы кратко описаны в справочной системе на CD и могут быть установлены по мере необходимости.

CD2 - РУКОВОДСТВА

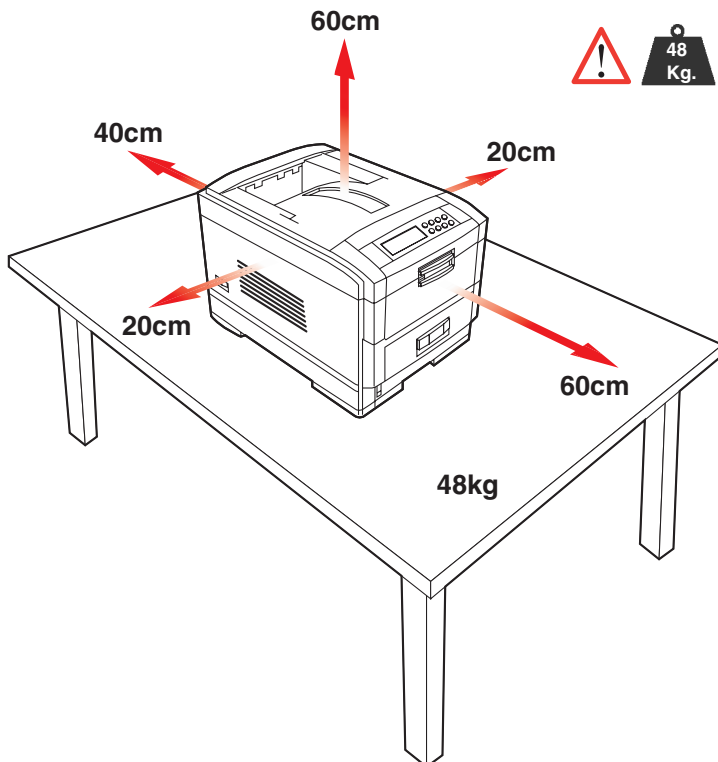
- > Руководство пользователя принтера

CD3 - СЕТЕВОЕ РУКОВОДСТВО ПОЛЬЗОВАТЕЛЯ

- > PrintSuperVision
- > NDPS
- > Oki CD Install (Установка)
- > Oki Storage Device Manager (Диспетчер устройства хранения)
- > PDF Direct Printing (Прямая печать PDF)
- > Print Control software
- > Сетевое руководство пользователя

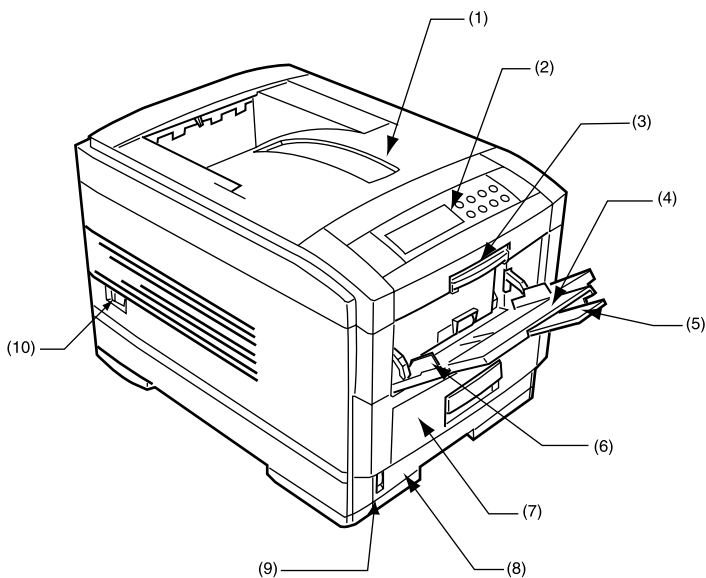
РАЗМЕЩЕНИЕ ПРИНТЕРА

Принтер следует установить на плоской поверхности, размеры и прочность которой соответствовали бы размеру и весу принтера. Вокруг принтера должно быть обеспечено достаточно места для доступа и текущего ухода за ним.



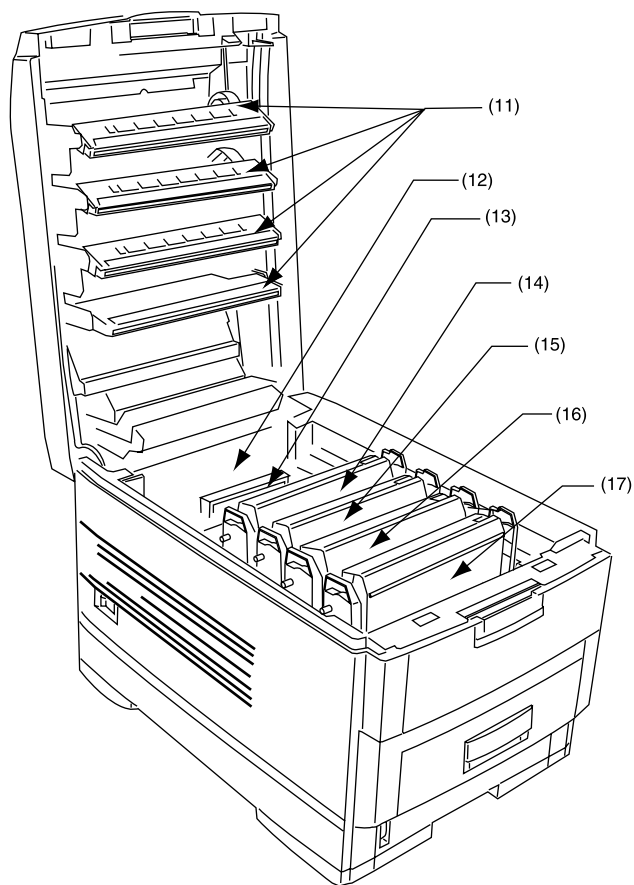
КОМПОНЕНТЫ ПРИНТЕРА

1. Верхняя крышка
2. Панель управления
3. Ручка открывания верхней крышки
4. Универсальный лоток (ручная подача)
5. Расширитель для поддержки бумаги



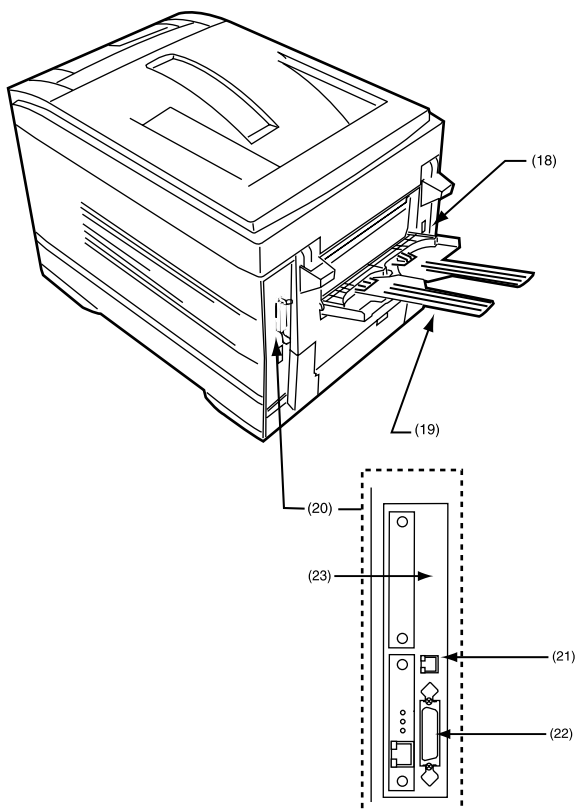
6. Направляющие для бумаги
7. Передняя крышка
8. Лоток для бумаги
9. Индикатор уровня бумаги
10. Выключатель

- 11.** Головки LED (4)
- 12.** Антистатический ролик
- 13.** Печка
- 14.** Печатный барабан и картридж с тонером (бирюзовый)



- 15.** Печатный барабан и картридж с тонером (пурпурный)
- 16.** Печатный барабан и картридж с тонером (желтый)
- 17.** Печатный барабан и картридж с тонером (черный)

- 18. Разъем питания
- 19. Лоток для заднего выхода бумаги
- 20. Разъем для плат интерфейса и дополнительных плат



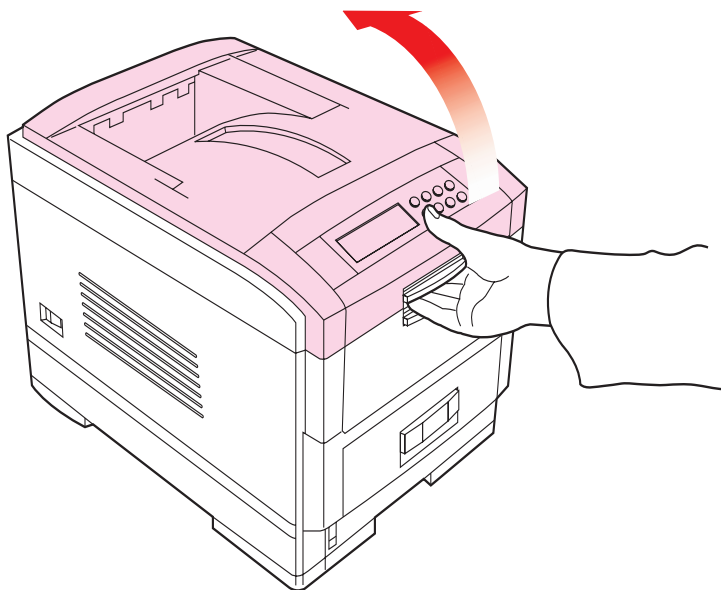
- 21. Разъем интерфейса USB
- 22. Разъем параллельного интерфейса
- 23. Сетевой интерфейс.

НАСТРОЙКА

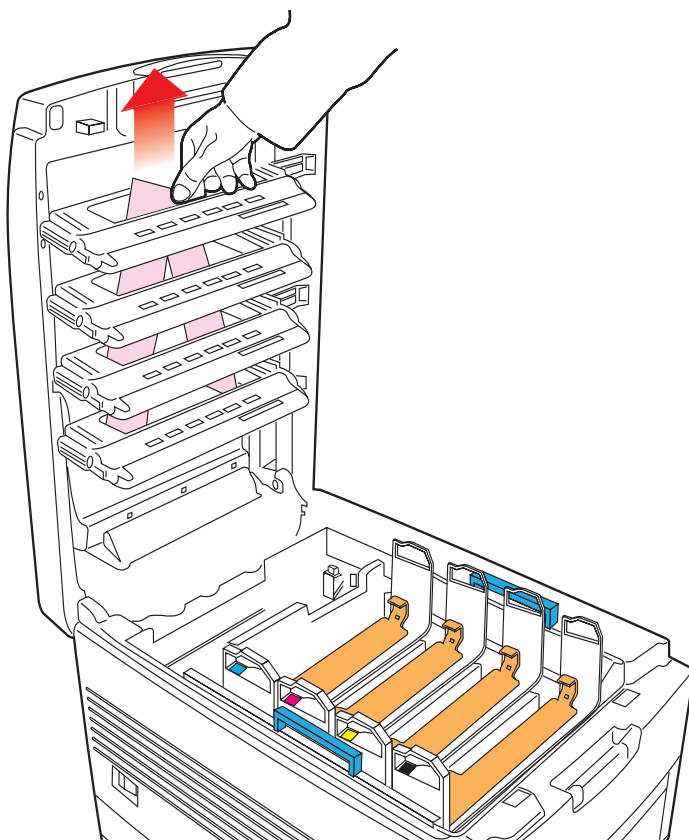
Перед подключением принтера к компьютеру и источнику питания следует установить тонер-картриджи и заполнить лоток бумагой.

УДАЛЕНИЕ УПАКОВОЧНЫХ И ЗАЩИТНЫХ МАТЕРИАЛОВ

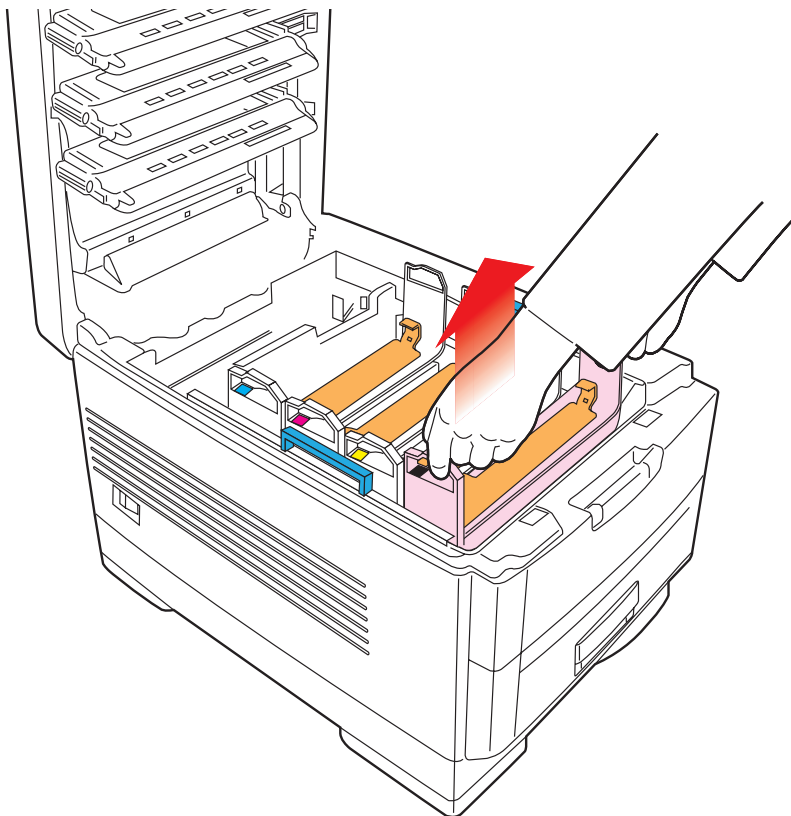
1. Удалите с принтера всю клейкую ленту и упаковочные материалы.
2. Откройте верхнюю крышку при помощи ручки.



- 3.** Удалите фиксатор головок LED, расположенный за головками LED на верхней крышке.



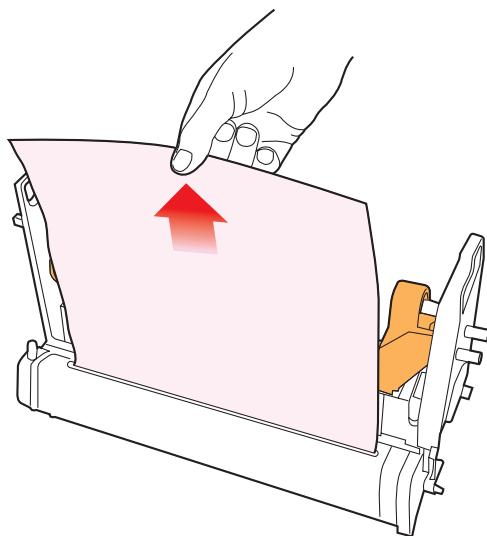
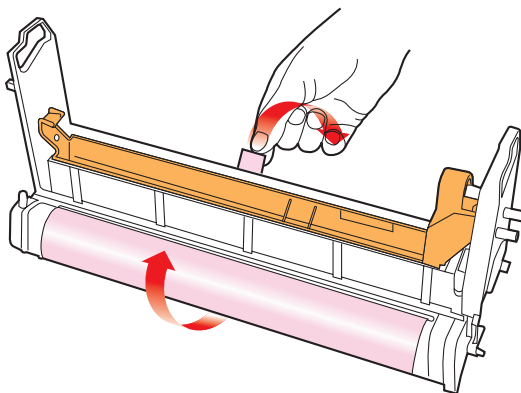
4. Достаньте четыре печатных барабана и поместите их на ровной поверхности.



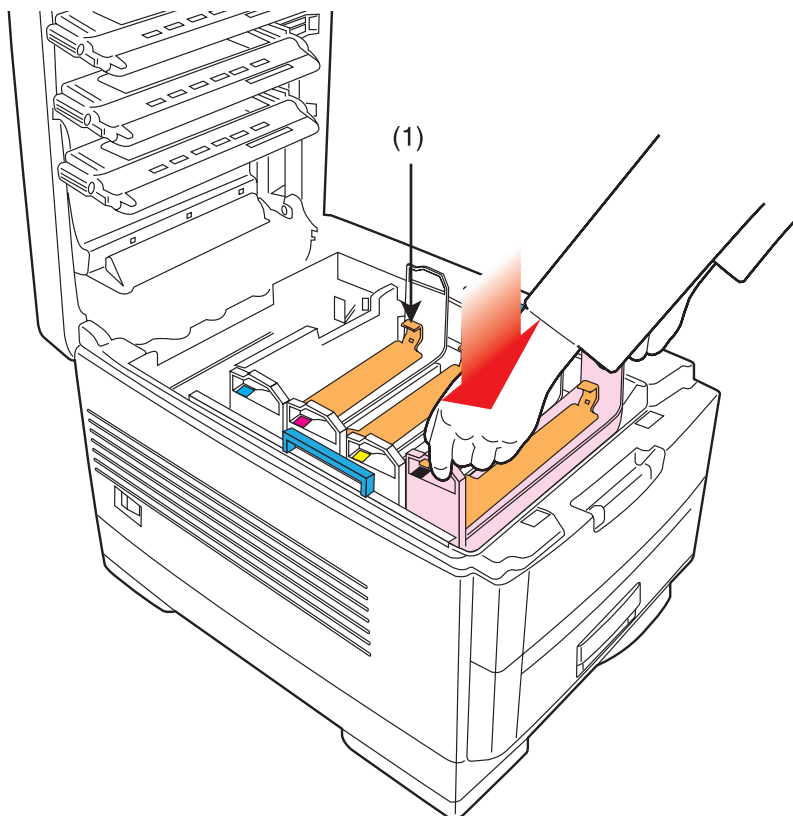
ПРЕДОСТЕРЕЖЕНИЕ!

- > **Никогда не подвергайте печатные барабаны воздействию света более, чем на 5 минут.**
- > **Всегда держите печатные барабаны за торцы.**
- > **Никогда не подвергайте печатные барабаны воздействию прямого солнечного света.**
- > **НЕ КАСАЙТЕСЬ зеленой поверхности барабана.**

5. Удалите защитные листы с каждого из четырех печатных барабанов.



- 6.** Установите четыре печатных барабана в принтер и убедитесь, что каждый барабан установлен на место, соответствующее его цвету.



- 7.** Нажмите на защелку (1) и удалите пустые пластины из каждого из четырех печатных барабанов.

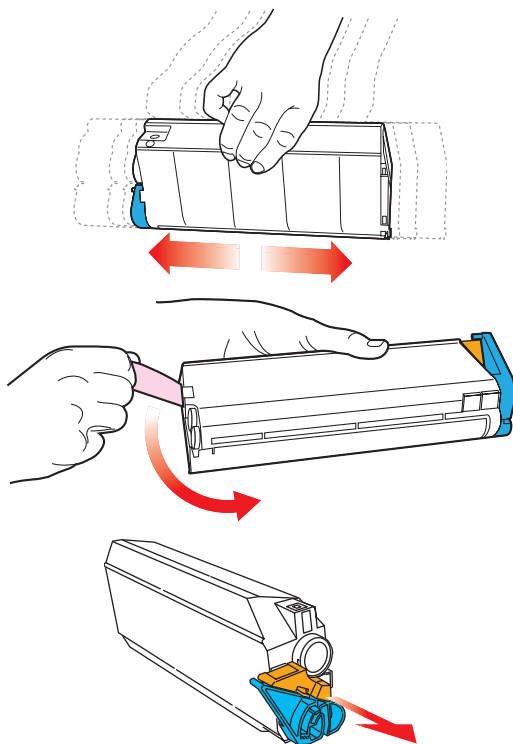
УСТАНОВКА КАРТРИДЖА С ТОНЕРОМ

ПРЕДУПРЕЖДЕНИЕ!

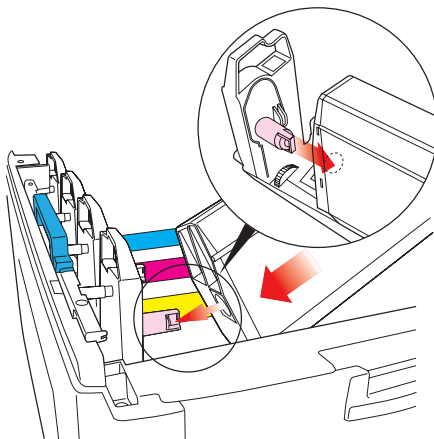
При обращении с тонером соблюдайте максимальные меры предосторожности.

- > Тонер представляет опасность при вдыхании, проглатывании или попадании в глаза.
- > Тонер оставляет пятна на руках и одежде.

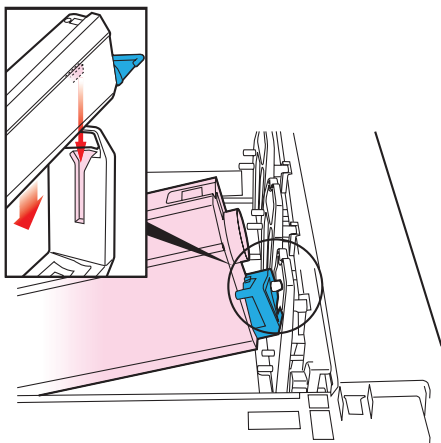
1. Достаньте четыре цветных тонер-картриджа из упаковок.
2. Несколько раз встряхните картриджи с тонером из стороны в сторону, держа их горизонтально, а затем удалите ленту. Удалите блокирующий элемент из-под цветной ручки освобождения тонера.



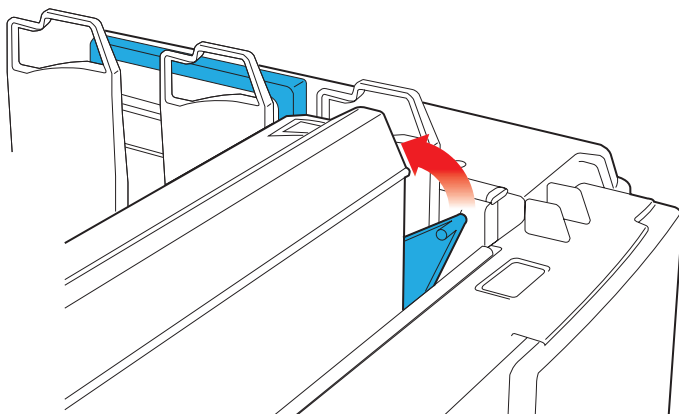
- 3.** Установите каждый картридж с тонером в его печатный барабан, начиная с левой стороны. Штырек барабана должен находиться в соответствующем пазу картриджа с тонером. Убедитесь, что цвета картриджа с тонером и печатного барабана соответствуют друг другу.



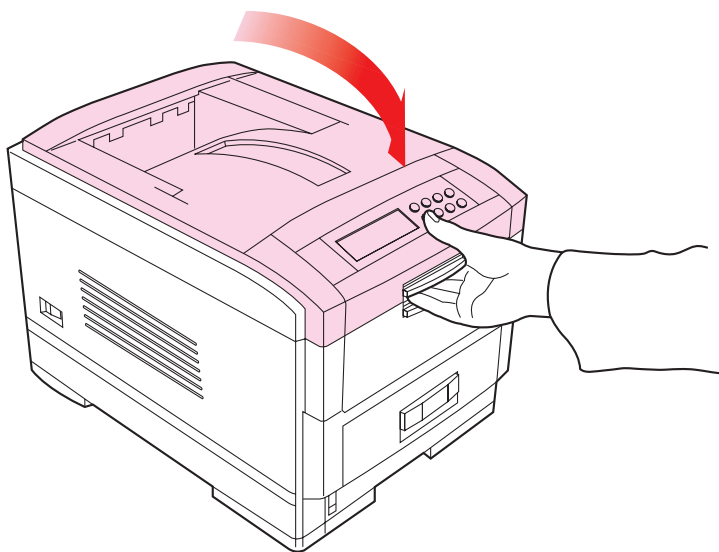
4. Мягко надавите на картридж с тонером вниз, обеспечивая его фиксацию в желобе печатного барабана.



5. Плавно переместите цветную рукоятку в направлении задней части принтера до упора. Эта операция наполняет тонером печатный барабан.

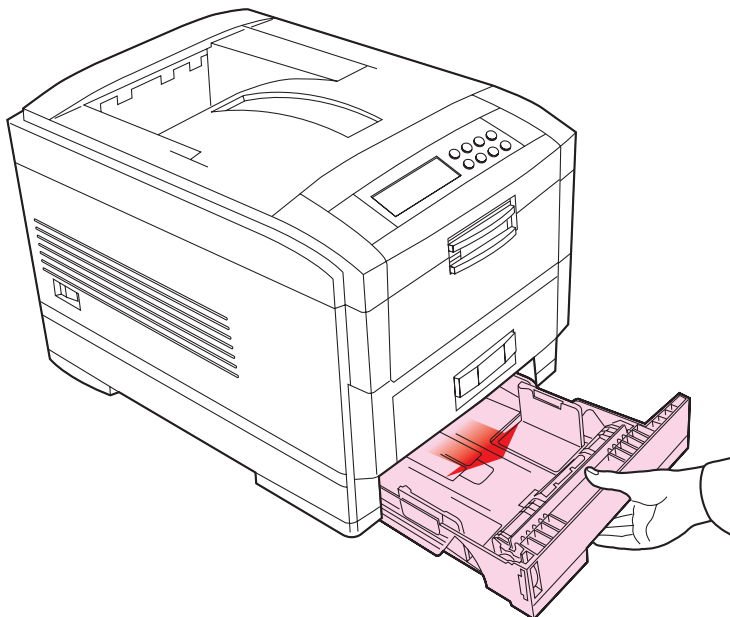


6. Закройте верхнюю крышку.

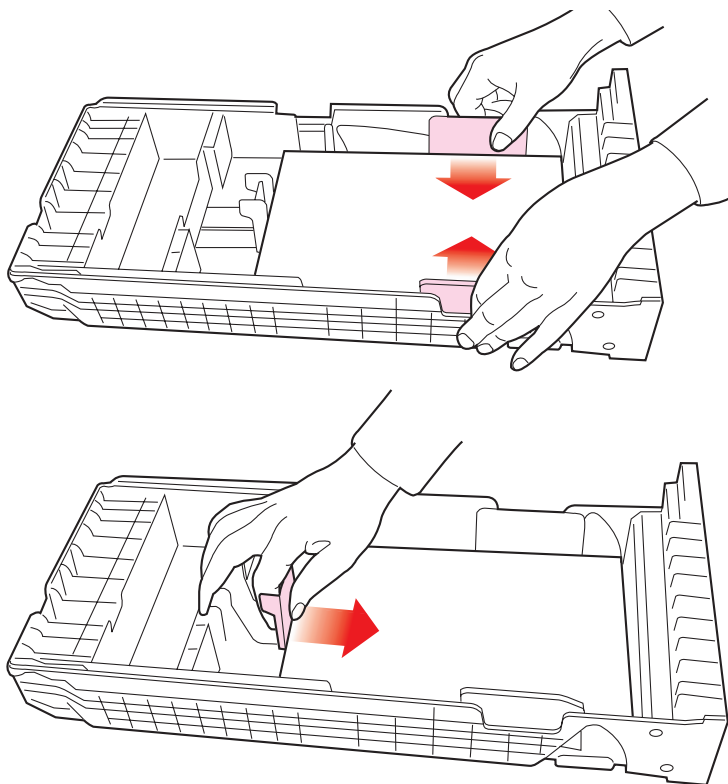


ЗАГРУЗКА БУМАГИ

1. Выдвиньте лоток для бумаги из принтера.

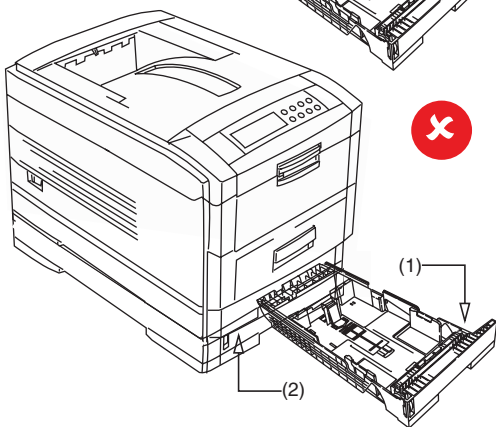
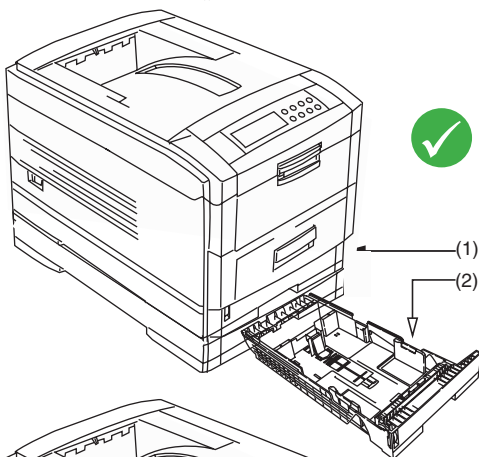
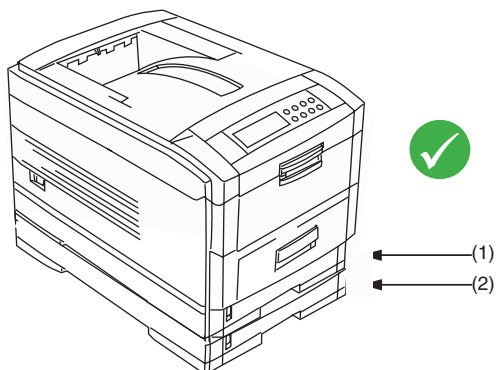


- 2.** Установите направляющие для бумаги и задний стопор в соответствии с используемым размером бумаги.

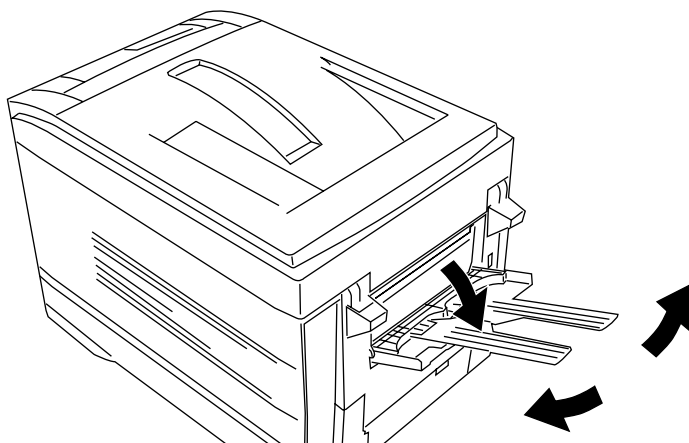


- 3.** Для предотвращения застревания бумаги:
- > Не оставляйте пустого пространства между бумагой и направляющими и задним стопором.
 - > Не переполняйте лоток для бумаги. Емкость лотка зависит от типа и плотности бумаги.
 - > Не загружайте поврежденную бумагу.
 - > Не загружайте одновременно листы бумаги разного размера, качества или толщины.
 - > Не выдвигайте лоток во время печати.
 - > Закрывайте лоток для бумаги аккуратно.

4. Если установлен нижний лоток для бумаги, то его нельзя использовать для печати при отсутствии верхних лотков.



5. При печати лицевой стороной вниз убедитесь, что закрыт задний выход для бумаги (бумага выходит из верхней части принтера). Бумага складывается в порядке печати, а емкость лотка составляет около 500 страниц, в зависимости от веса бумаги.
6. При печати лицевой стороной вверх убедитесь, что задний выход для бумаги открыт и установлен удлиннитель опоры для бумаги. Бумага складывается в обратном порядке, а емкость накопителя составляет около 100 листов, в зависимости от плотности бумаги.



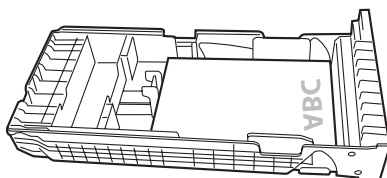
ПРЕДОСТЕРЕЖЕНИЕ!

Не открывайте и не закрывайте задний выход для бумаги во время печати – это может привести к застреванию бумаги.

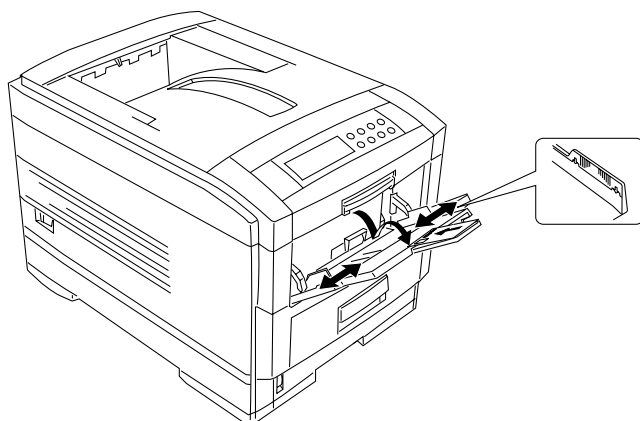
ПРИМЕЧАНИЕ:

Всегда используйте задний накопитель для плотной бумаги (бизнес-карточки и др.).

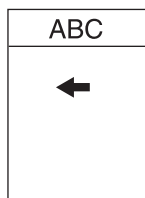
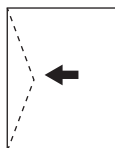
7. Фирменные бланки следует укладывать лицевой стороной вниз, как показано на рисунке (для книжной и альбомной ориентации бумаги):



РУЧНАЯ ПОДАЧА



1. Откройте универсальный лоток и раздвиньте направляющие для бумаги.
2. Уложите бумагу и отрегулируйте направляющие для бумаги в соответствии с используемым размером бумаги.
3. Загрузите бумагу в универсальный лоток лицевой стороной вверх для односторонней печати и лицевой стороной вниз для двусторонней печати.
4. Не превышайте линию заполнения бумаги (около 100 листов в зависимости от плотности).
5. Конверты или фирменные бланки следует загружать лицевой стороной вверх, как показано на рисунке (для книжной и альбомной ориентации бумаги).



ПРЕДОСТЕРЕЖЕНИЕ!

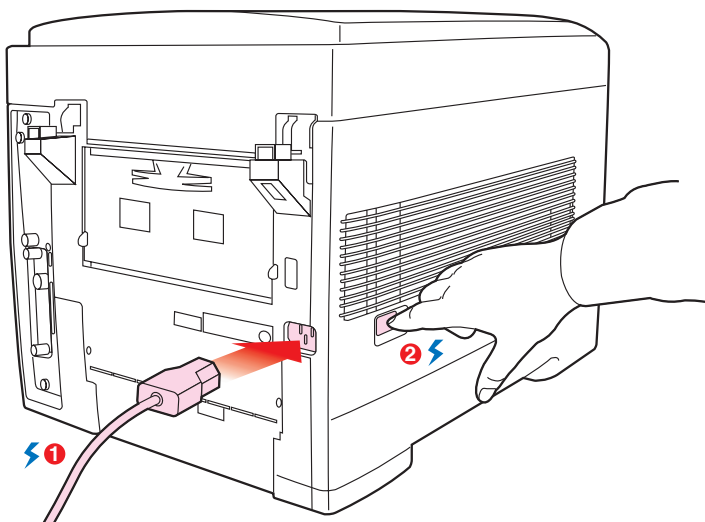
Не открывайте и не закрывайте задний выход для бумаги во время печати – это может привести к застреванию бумаги.

ПОДКЛЮЧЕНИЕ ПИТАНИЯ

ПРЕДУПРЕЖДЕНИЕ!

Перед подключением принтера к сети убедитесь в том, что выключатели на принтере и на источнике питания находятся в положении "выключено".

1. Подключите сетевой кабель (1) к разьему принтера, а затем включите его в заземленную розетку и включите источник питания переменного тока.

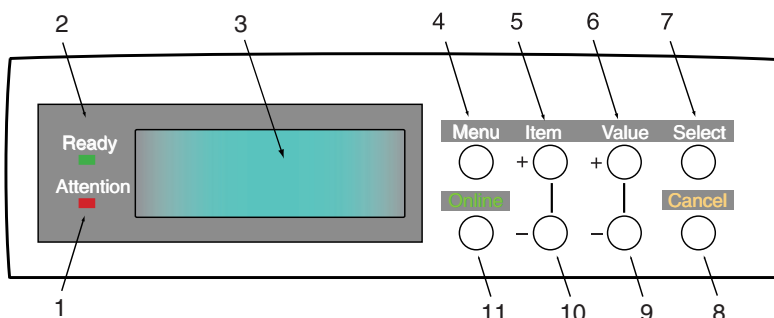


2. Включите принтер, используя главный выключатель напряжения (2).
Принтер выполнит процесс инициализации и прогреется. Когда он будет готов к работе, загорится зеленый индикатор READY, а на дисплее LCD появится надпись ONLINE.

ПРИМЕЧАНИЕ:

После установки нового картриджа с тонером может появиться сообщение TONER LOW (Мало тонера) или CHANGE TONER (Замените тонер). Если это сообщение не исчезнет после печати нескольких страниц, переустановите соответствующий картридж с тонером.

ПАНЕЛЬ УПРАВЛЕНИЯ

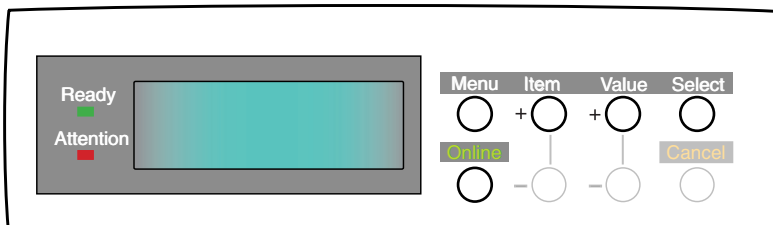


- 1. Индикатор "Внимание" (красный).** ВКЛЮЧЕНИЕ индикатора призвано привлечь внимание пользователя, но печать при этом продолжается. МИГАНИЕ индикатора призвано привлечь внимание пользователя при прекращении печати.
- 2. Индикатор готовности (зеленый).** ON (ВКЛ) – готов для получения данных. FLASHING (МИГАЮЩИЙ) указывает на обработку данных или на ошибку.
- 3. Жидкокристаллический дисплей. Панель (LCD).** Две строки, содержащие до 24 алфавитно-цифровых символов, включают информацию о статусе печати, элементы меню в режиме меню и сообщения об ошибках.
- 4. Кнопка меню.** Кратко нажмите эту кнопку для входа в режим МЕНЮ. Повторное краткое нажатие позволяет выбрать следующий раздел меню. Нажатие продолжительностью более 2 секунд позволяет прокручивать различные уровни меню.
- 5. Кнопка Item (+).** Краткое нажатие этой кнопки позволяет перейти к следующему элементу меню.
- 6. Кнопка Value (+).** Краткое нажатие этой кнопки позволяет перейти к следующему значению для каждого элемента меню.
- 7. Кнопка Select.** Краткое нажатие этой кнопки позволяет выбирать меню, элемент или значение, указанные на дисплее.
- 8. Кнопка Cancel.** Нажмите для отмены задания печати.
- 9. Кнопка Value (-).** Краткое нажатие этой кнопки позволяет перейти к предыдущему значению для каждого элемента меню.

10. **Кнопка Item (-)**. Краткое нажатие этой кнопки позволяет перейти к предыдущему элементу меню.
11. **Кнопка Online**. Переключает принтер между состоянием готовности к работе и автономным режимом. При нажатии кнопки Online в режиме Меню принтер возвращается в состояние готовности. Нажатие кнопки Online, когда на экране показана надпись DATA PRESENT (НАЛИЧИЕ ДАННЫХ), вынуждает принтер отпечатать оставшиеся в нем данные. При сообщении о неправильном размере бумаги нажатие кнопки Online также заставляет принтер печатать.

НАСТРОЙКИ МЕНЮ

ИЗМЕНЕНИЕ ЯЗЫКА СООБЩЕНИЙ

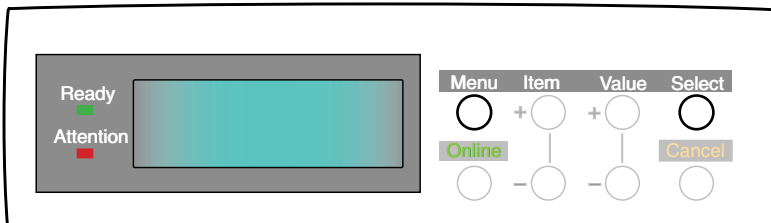


Для изменения языка сообщений на жидкокристаллическом дисплее принтера выполните следующие действия.

1. Нажмите кнопку **Online** для возвращения принтера в автономный режим.
2. Несколько раз нажимайте кнопку **Menu** до появления текста SYSTEM CONFIG MENU (МЕНЮ СИСТЕМНОЙ КОНФИГУРАЦИИ).
3. Нажмите кнопку **Select**.
4. Несколько раз нажимайте кнопку **Item** до появления текста LANGUAGE (ЯЗЫК).
5. Несколько раз нажимайте кнопку **Value** до появления требуемого языка.
6. Нажмите кнопку **Select**. Рядом с выбранным языком появится звездочка (*).
7. По завершении настройки языка сообщений нажмите кнопку **Online**.

ПОДТВЕРЖДЕНИЕ НАСТРОЕК

Распечатайте список элементов меню для подтверждения правильной конфигурации принтера.



1. Нажимайте на кнопку **Menu** до появления сообщения INFORMATION MENU (Меню информации), а затем нажмите кнопку Select.
2. Убедитесь в том, что на дисплее появилось сообщение PRINT MENU MAP (ПЕЧАТЬ КАРТЫ МЕНЮ).
3. Нажмите кнопку **Select** для печати карты меню.

ПОДАЧА БУМАГИ, РАЗМЕР И НОСИТЕЛЬ

Принтер автоматически определяет плотность и размер бумаги. Вместе с тем, вы можете изменить эти установки следующим образом:

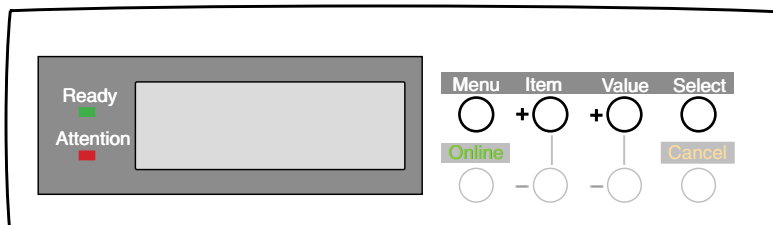
С панели управления принтера можно выбирать следующие параметры:

- > какую бумагу использовать
- > размер бумаги, который вы хотите использовать
- > плотность бумаги (толщина)
- > тип бумаги

ПРИМЕЧАНИЕ:

- > Если настройки принтера отличаются от заданных в компьютере, то принтер не будет печатать, и на жидкокристаллическом дисплее появится сообщение об ошибке.
- > Приведенные ниже настройки даны исключительно для общего руководства. Некоторые прикладные программы требуют выбора подачи бумаги, размера и настроек носителя внутри прикладной программы (настройки страницы).

Выбор подачи бумаги



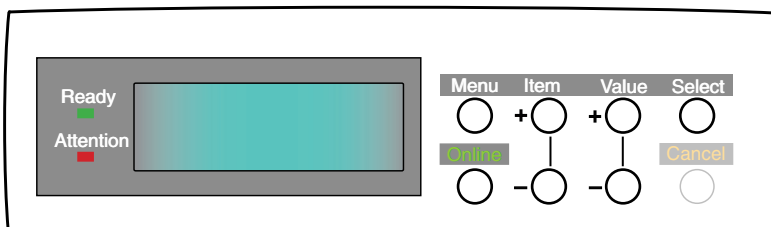
Подача бумаги, размер листа, плотность бумаги и тип носителя могут быть заданы в принтере вручную, с панели управления. Это делается следующим образом.

1. Нажмите кнопку **Online** для возвращения принтера в автономный режим.
2. Несколько раз нажимайте кнопку **Menu** до появления текста PRINT MENU (МЕНЮ ПЕЧАТИ), а затем нажмите кнопку **Select**.
3. Нажмите кнопку **Item** до появления текста PAPER FEED (Подача бумаги).
4. Нажимайте кнопку **Value** до появления нужной подачи бумаги, а затем нажмите кнопку **Select**. Напротив выбранной подачи бумаги появится звездочка (*).

ПРИМЕЧАНИЕ:

Если AUTO TRAY SWITCH (АВТОМАТИЧЕСКОЕ ПЕРЕКЛЮЧЕНИЕ ЛОТКОВ) задано в положении ON (ВКЛ), и в принтере установлено более одного лотка для бумаги, то подача бумаги автоматически переключается на следующий установленный лоток, что обеспечивает непрерывность печати.

Размер бумаги



ПРИМЕЧАНИЕ:

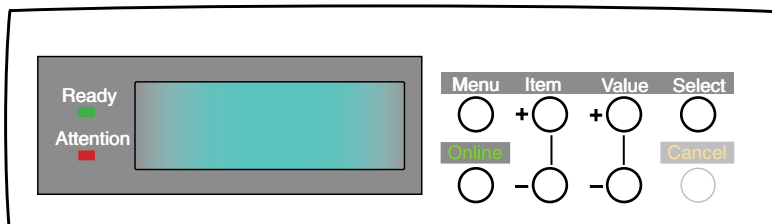
1. При использовании лотков для бумаги стандартные размеры бумаги распознаются автоматически при выборе параметра по умолчанию CASSETTE SIZE (Размер кассеты). Размер бумаги должен быть установлен только для размеров, задаваемых пользователем.

2. При использовании универсального лотка (ручная подача) размер бумаги следует выбрать.

- 1.** Нажмите кнопку **Online** для возвращения принтера в автономный режим.
- 2.** Нажимайте на кнопку **Menu** до появления сообщения PRINT MENU (Меню печати). Затем нажмите на кнопку **Select**.
- 3.** Несколько раз нажимайте кнопку **Item (+)** или **(-)** до появления текста EDIT SIZE (РЕДАКТИРОВАНИЕ РАЗМЕРА).
- 4.** Нажимайте кнопку **Value (+)** или **(-)** до появления нужного размера бумаги, а затем нажмите кнопку **Select**. Рядом с выбранным размером бумаги появится звездочка (*).
- 5.** Нажмите кнопку **Online** для возвращения принтера в режим готовности.
- 6.** Выберите правильные настройки для бумаги в драйвере принтера до начала печати файла.

Тип носителя и плотность

Принтер автоматически определяет тип и плотность бумаги. Вместе с тем, вы можете изменить эти установки следующим образом:



ПРЕДОСТЕРЕЖЕНИЕ!

Если тип или плотность носителя заданы неправильно, качество печати снижается, и ролик печки может быть поврежден.

1. Нажмите кнопку **Online** для возвращения принтера в автономный режим.
2. Нажимайте кнопку **Menu** до появления текста MEDIA MENU (Меню носителя), а затем нажмите кнопку **Select**.
3. Нажимайте кнопку **Item (+)** или **(-)** до появления текста MEDIA TYPE (Тип носителя) или MEDIA WEIGHT (Плотность носителя) для требуемого лотка.
4. Нажимайте кнопку **Value (+)** или **(-)** до появления требуемого типа бумаги или плотности, а затем нажмите кнопку **Select**. Рядом с выбранным типом или плотностью бумаги появится звездочка (*).
5. Нажмите кнопку **Online** для возвращения принтера в режим готовности.

Выберите правильные установки для бумаги в драйвере принтера до начала печати файла.

БУМАГА, ТИПЫ КОНВЕРТОВ, ПРОЗРАЧНЫЕ НОСИТЕЛИ И КЛЕЯЩИЕСЯ ЭТИКЕТКИ

При выборе бумаги и конвертов для использования с данным принтером мы рекомендуем следующее:

- > Любая бумага и конверты должны храниться на плоской поверхности, вдали от влаги, прямых солнечных лучей и источников тепла.
- > Используйте конверты, специально предназначенные для лазерных принтеров.
- > Использование бумаги тяжелых сортов или текстурированной бумаги серьезно сокращает срок жизни печатного барабана и приводит к низкому качеству печати. Для улучшения качества печати нужно изменить установку носителя на "Сверхплотный". Однако, это уменьшает скорость печати и не позволяет использовать двустороннюю печать.
- > Не используйте очень гладкую, блестящую или глянцевую бумагу.
- > Не используйте бумагу с глубоким тиснением, очень жесткую бумагу или бумагу, имеющую большие отличия в размере зерен на каждой из сторон.
- > Не используйте бумагу с перфорациями, вырезами или рваными краями.
- > Не используйте конверты с окошками или с металлическими застежками.
- > Не используйте конверты с самоклеющимися клапанами.
- > Не используйте сырые, поврежденные или свернутые бумагу и конверты.
- > Не используйте копировальную бумагу, бумагу с копировальным слоем (NCR), светочувствительную бумагу, бумагу, чувствительную к давлению, или бумагу для термической печати.
- > Носитель должен быть предназначен для использования в цветных лазерных принтерах и фотокопировальных машинах.
- > Должен выдерживать температуру в 200°C на протяжении 0,1 сек.
- > Этикетки должны полностью покрывать поверхность носителя.

- > Этикетки или клеящиеся материалы не должны соприкасаться с любой деталью принтера.

ПОДАЧА И ВЫХОД БУМАГИ

Принтер предусматривает возможность выбора подачи и выхода бумаги и использования односторонней (симплексная) или двусторонней (дуплексная) печати. Этот выбор зависит от размера листа, плотности и типа используемого носителя. Обратитесь к следующим таблицам:

РАЗМЕРЫ БУМАГИ

РАЗМЕР БУМАГИ	ПОДАЧА			ВЫХОД	
	ЛОТОК 1	ЛОТКИ 2 И 3	РУЧНАЯ	ЗАДНЯЯ (ЛИЦЕВОЙ СТОРОНОЙ ВВЕРХ)	ВЕРХНЯЯ (ЛИЦЕВОЙ СТОРОНОЙ ВНИЗ)
A4	Симплекс/ Дуплекс	Симплекс/ Дуплекс	Симплекс/ Дуплекс	Симплекс/ Дуплекс	Симплекс/ Дуплекс
A5	Симплекс/ Дуплекс	Симплекс/ Дуплекс	Симплекс/ Дуплекс	Симплекс/ Дуплекс	Симплекс/ Дуплекс
A6	Симплекс	Недоступна	Симплекс	Симплекс	Недоступна
B5	Симплекс/ Дуплекс	Симплекс/ Дуплекс	Симплекс/ Дуплекс	Симплекс/ Дуплекс	Симплекс/ Дуплекс
Letter	Симплекс/ Дуплекс	Симплекс/ Дуплекс	Симплекс/ Дуплекс	Симплекс/ Дуплекс	Симплекс/ Дуплекс
Legal 13 дюймов	Симплекс/ Дуплекс	Симплекс/ Дуплекс	Симплекс/ Дуплекс	Симплекс/ Дуплекс	Симплекс/ Дуплекс
Legal 14 дюймов	Симплекс/ Дуплекс	Симплекс/ Дуплекс	Симплекс/ Дуплекс	Симплекс/ Дуплекс	Симплекс/ Дуплекс
Executive	Симплекс/ Дуплекс	Симплекс/ Дуплекс	Симплекс/ Дуплекс	Симплекс/ Дуплекс	Симплекс/ Дуплекс
Конверты (Com 9, Com 10, DL, C5, C4, Monarch)	Недоступна	Недоступна	Симплекс	Симплекс	Недоступна
Размеры, задаваемые пользователем: ширина 76,2-215,9 мм, высота 127,0-1200 мм	Симплекс	Недоступна	Симплекс	Симплекс	Недоступна

Плотность бумаги и установки носителя

ПЛОТНОСТЬ БУМАГИ	УСТАНОВКИ НОСИТЕЛЯ	ВОЗМОЖНОСТИ ЗАВЕРШАЮЩЕЙ ОБРАБОТКИ				
		ПОДАЧА С ЛОТКА 1	ПОДАЧА С ЛОТКОВ 2 И 3	РУЧНАЯ ПОДАЧА	ЗАДНЯЯ (ЛИЦЕВОЙ СТОРОНОЙ ВВЕРХ)	ВЕРХНЯЯ (ЛИЦЕВОЙ СТОРОНОЙ ВНИЗ)
60–64 г/м ²	Тонкая	S	S	S	S	S
65–74 г/м ²	Средне-тонкая	S	S	S	S	S
75–90 г/м ²	Средняя	S/D	S/D	S	S/D	S/D
91–104 г/м ²	Средне-плотная	S/D	S/D	S	S/D	S/D
105–122 г/м ²	Плотная	S	S	S	S	S
123–203 г/м ²	Сверхплотная	N/A	N/A	S	S	N/A
—	Прозрачная пленка	S	N/A	S	S	N/A
0,1–0,17 мм	Этикетки 1	N/A	N/A	S	S	N/A
0,17–0,2 мм	Этикетки 2	N/A	N/A	S	S	N/A

ВОЗМОЖНОСТИ ЗАВЕРШАЮЩЕЙ ОБРАБОТКИ:

S	Simplex (односторонняя печать)
D	Duplex (двусторонняя печать), если установлено устройство двусторонней печати.
S/D	Simplex (односторонняя печать) или Duplex (двусторонняя печать)
N/A	Недоступна

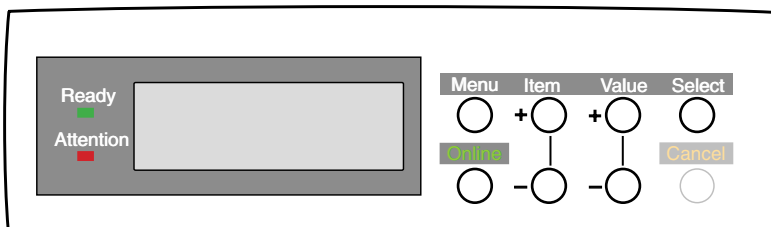
ПРИМЕЧАНИЕ:

Повторно используемая бумага несколько толще, чем бумага, вес которой указан на упаковке. Для обеспечения правильного закрепления тонера на такой бумаге убедитесь, что параметр MEDIA TYPE (Тип носителя) установлен на RECYCLED (Регенерированная), а параметр MEDIA WEIGHT (Плотность носителя) - на AUTO (Автоматическая).

НАСТРОЙКИ ПРИНТЕРА

ПОДТВЕРЖДЕНИЕ НАСТРОЕК ПРИНТЕРА

Текущие настройки меню могут быть получены путем печати карты меню.



1. Нажмите кнопку **Online** для возвращения принтера в автономный режим.
2. Нажимайте кнопку **Menu** до появления текста INFORMATION MENU (Меню информации).
3. Нажимайте кнопку **Item** до появления приглашения печатать карту меню.
4. Нажмите кнопку **Select** для печати карты меню. После завершения печати карты меню принтер вернется в состояние готовности.

ИЗМЕНЕНИЕ НАСТРОЕК

5. Нажимайте на кнопку **Menu** до появления требуемого меню. Затем нажмите на кнопку **Select**.
6. Нажимайте кнопку **Item (+)** или **(-)** до появления требуемого элемента меню.
7. Нажимайте кнопку **Value (+)** или **(-)** до появления требуемого значения.
8. Нажмите кнопку **Select**. Справа от выбранного значения появится звездочка (*).
9. Нажмите кнопку **Online** для возвращения принтера в режим готовности.

СПИСОК НАСТРОЕК МЕНЮ

Параметры, приведенные в нижеследующих таблицах, могут использоваться в качестве настроек принтера. Настройки принтера по умолчанию выделены в тексте **жирным шрифтом**.

МЕНЮ ЗАДАНИЙ ПЕЧАТИ

Это меню доступно только при установке жесткого диска.

ЭЛЕМЕНТ	ЗНАЧЕНИЕ	ОПИСАНИЕ
ENTER PASSWORD (Введите пароль)	****	Задаёт пароль, используя четыре цифры (0–9). Этот элемент также появляется, когда для OP MENU "ALL CATEGORY" (ОП. МЕНЮ "Все категории") в меню администратора установлено значение DISABLE (Отключено).
SELECT JOB (Выбор задания)	No jobs (Нет заданий); All jobs (Все задания); File name (Имя файла) от 1 до pp	Выберите задания печати для защищенной печати Этот элемент также появляется, когда для OP MENU "ALL CATEGORY" (ОП. МЕНЮ "Все категории") в меню администратора установлено значение DISABLE (Отключено).

МЕНЮ ИНФОРМАЦИИ

ЭЛЕМЕНТ	ЗНАЧЕНИЕ	ОПИСАНИЕ
PRINT MENU MAP (Печать карты меню)	Выполнить	Печатает список меню.
PRINT FILE LIST (Печать списка файлов)	Execute (Выполнить)	Печатает список файлов заданий.
PRINT PCL FONT (Печать шрифта PCL)	Execute (Выполнить)	Печатает список встроенных шрифтов.
PRINT PS FONT (Печать шрифта PS)	Execute (Выполнить)	
PRINT EPSON FX FONT (Печать шрифта EPSON FX)	Execute (Выполнить)	
PRINT GL/2 (Печать GL/2) PALETTE GL/2 (Палитра GL/2)	Execute (Выполнить)	Печатает цветной образец Меню выбора кисти (только при включенном HP-GL2).
PRINT DEMO1 TO 32 (Печать демо от 1 до 32)	Execute (Выполнить)	Печатает демонстрационную страницу.
PRINT ERROR LOG (Печать протокола ошибок)	Execute (Выполнить)	Печатает протокол ошибок.

МЕНЮ ТЕСТОВОЙ ПЕЧАТИ

ЭЛЕМЕНТ	ЗНАЧЕНИЕ	ОПИСАНИЕ
PRINT ID CHECK PATTERN (Проверка ID)	Execute (Выполнить)	Печатает образец кода ID для выявления ошибочных ID. Показывается только тогда, когда значение "TEST PRINT MENU (Проверка печати меню)" в Меню обслуживания системы задано как ENABLE (Включено).

МЕНЮ ВЫКЛЮЧЕНИЯ

ЭЛЕМЕНТ	ЗНАЧЕНИЕ	ОПИСАНИЕ
SHUTDOWN START (Начало выключения)	Execute (Выполнить)	Выполняет последовательность действий для выключения принтера. Во избежание потери данных рекомендуется использовать только при наличии жесткого диска.

МЕНЮ ПЕЧАТИ

ЭЛЕМЕНТ	ЗНАЧЕНИЕ	ОПИСАНИЕ
TRAY 1 MEDIA TYPE (Тип носителя в Лотке 1)	Plain (Обычная); Letterhead (Фирменный бланк); Transparency (Прозрачная пленка); Bond (Обложка); Recycled (Бумага из вторсырья); Card stock (Шаблон бизнес-карточек); Rough (Рельефная бумага). User type 1-5 (Тип пользователя 1-5)	Выбирает тип бумаги для Лотки 1. (Лотки 2 и 3 показываются только, если они установлены). Типы пользователя 1-5 показываются только тогда, когда они зарегистрированы в главном компьютере. Если заданы Media character strings (Определения носителей), то они будут показаны вместо них.
TRAY 2 AND 3 MEDIA TYPE (Тип носителя в лотках 2 и 3)	Plain (Обычная); Letterhead (Фирменный бланк); Transparency (Прозрачная пленка); Bond (Обложка); Recycled (Бумага из вторсырья); Card stock (Шаблон бизнес-карточек); Rough (Рельефная бумага). User type 1-5 (Тип пользователя 1-5)	Если заданы Media character strings (Определения носителей), то они будут показаны вместо них.
TRAY 1, 2 AND 3 MEDIA WEIGHT (Плотность носителя в лотках 1, 2 и 3)	Auto (Автоматический); Light (Тонкая); Medium light (Средне-тонкая); Medium (Средняя); Medium heavy (Средне-плотная); Heavy (Плотная); Ultra heavy (Сверхплотная)	Задает плотность бумаги в выбранном лотке. (Лотки 2 и 3 показываются только, если они установлены.)
MP TRAY PAPERSIZE (Размер бумаги в универсальном лотке)	A4; A5; A6; B5; Legal 14; Legal 13.5; Legal 13; Letter; Executive; нестандартный; конверты: Com-9; Com-10; Monarch; DL; C5; C4	Задает размер бумаги для универсального лотка.
MP TRAY MEDIA TYPE (Тип носителя в универсальном лотке)	Plain (Обычная бумага); Letterhead (Фирменный бланк); Transparency (Прозрачная пленка); Bond (Обложка); Recycled (Бумага из вторсырья); Card stock (Шаблон бизнес-карточек); Rough (Рельефная бумага); User type 1-5 (Тип пользователя 1-5)	Выбирает тип бумаги для универсального лотка. Типы пользователя 1-5 показываются только в том случае, если они зарегистрированы.

ЭЛЕМЕНТ	ЗНАЧЕНИЕ	ОПИСАНИЕ
MP TRAY MEDIA WEIGHT (Плотность носителя в универсальном лотке)	Auto (Автоматический); Light (Тонкая); Medium light (Средне-тонкая); Medium (Средняя); Medium heavy (Средне-плотная); Heavy (Плотная); Ultra heavy (Сверхплотная)	Задаёт плотность бумаги в универсальном лотке.
UNIT OF MEASURE (Единицы измерения)	inches (дюймы); millimetres (миллиметры)	Задаёт единицы измерения для нестандартных размеров листа.
X DIMENSION (Размер по оси X)	3 - 8,5 дюйма 76- 210 -216 мм	Задаёт размеры нестандартных листов. Для их использования следует задать нестандартный размер бумаги в универсальном лотке.
Y DIMENSION (Размер по оси Y)	5- 11 -47,2 дюйма 127- 297 -1200 мм	

МЕНЮ ЦВЕТА

ЭЛЕМЕНТ	ЗНАЧЕНИЕ	ОПИСАНИЕ
AUTO DENSITY MODE (Автоматическая плотность цвета)	Auto (Авто); Manual (Ручная)	Устанавливает, производится ли автоматическая регулировка плотности и компенсация кривой реакции тонера Toner Response Curve (TRC). Автоматическая: Производится автоматическая регулировка плотности в определенных условиях, что отражается в компенсации TRC. Ручная: Принтер не производит регулировки плотности.
ADJUST DENSITY (Регулировать плотность)	Execute (Выполнить)	Если выбрано EXECUTE, то принтер немедленно регулирует плотность и выполняет компенсацию TRC. Коррекция плотности должна быть выполнена, когда принтер свободен. Она может привести к ошибке, если выполнена в любом другом состоянии принтера.

ЭЛЕМЕНТ	ЗНАЧЕНИЕ	ОПИСАНИЕ
COLOUR TUNING (Настройка цвета)	Print pattern (Печать образца)	Печатает образец для пользователя для регулировки TRC. Обычно эта функция не требуется, поскольку TRC регулируется автоматически до рекомендуемых уровней путем регулировки плотности и компенсации TRC. Эта функция позволяет регулировать TRC в соответствии с вашими требованиями путем использования меню регулировки HIGHLIGHT (светлый), MID-TONE (средний), and DARK (темный) для каждого из цветов CMYK. Результатом регулировки может стать смещение значений (добавление) к тем коррекциям, которые были выполнены в ходе функции регулировки плотности/компенсации TRC.
CYAN, MAGENTA, YELLOW OR BLACK HIGHLIGHT (Светлый бирюзовый, пурпурный, желтый или черный)	+1,+2,+3, 0 , -3,-2,-1	Регулирует HIGHLIGHT (светлую), MID-TONE (средней освещенности) или DARK (темную) зону бирюзового, пурпурного, желтого или черного TRC. Плюс указывает на регулировку в сторону более темного цвета, а минус - в сторону более светлого.
CYAN, MAGENTA, YELLOW OR BLACK MID-TONE (Средний бирюзовый, пурпурный, желтый или черный)	+1,+2,+3, 0 , -3,-2,-1	
CYAN, MAGENTA, YELLOW OR BLACK DARK (Темный бирюзовый, пурпурный, желтый или черный)	+1,+2,+3, 0 , -3,-2,-1	
CYAN, MAGENTA, YELLOW OR BLACK DARKNESS (Темнота бирюзового, пурпурного, желтого или черного)	+1,+2,+3, 0 , -3,-2,-1	Регулирует плотность печати бирюзового, пурпурного, желтого или черного цвета. Результатом регулировки может стать смещение значений (добавление) к тем коррекциям, которые были выполнены в ходе функции регулировки плотности/компенсации TRC.

ЭЛЕМЕНТ	ЗНАЧЕНИЕ	ОПИСАНИЕ
ADJUST REGISTRATION (Настройка сведения)	Execute (Выполнить)	При выборе этого элемента принтер выполняет регулировку автоматического сведения цветов. Должна быть выполнена при свободном принтере (Auto Registration OFF).
CYAN REGISTRATION – FINE ADJUST (Сведение бирюзового – тонкая настройка)	+1,+2,+3, 0 , -3,-2,-1	Выполняет тонкую настройку сведения цветов для бирюзового, пурпурного, желтого по отношению к черному цвету в горизонтальном направлении. Эта регулировка отражается как смещение значений (добавление) к тем значениям, которые получены в ходе автоматической процедуры сведения цветов. Значения регулируются с шагом в 0,026 мм. Пример: если бумага движется вверх и значение увеличивается (+), то это означает относительное перемещение изображения вниз.
MAGENTA REGISTRATION – FINE ADJUST (Сведение пурпурного – тонкая настройка)	+1,+2,+3, 0 , -3,-2,-1	
YELLOW REGISTRATION – FINE ADJUST (Сведение желтого – тонкая настройка)	+1,+2,+3, 0 , -3,-2,-1	
INK SIMULATION (Симуляция чернил)	Off (Выкл.); Euroscale	Принтер оснащен собственным генератором процесса симуляции стандартных цветов принтера. Эта функция включена только для заданий печати, использующих язык Postscript.
INK LIMIT (Лимит чернил)	Dark (Темный); Medium (Средний); Light (Светлый)	Задаёт лимит толщины слоя тонера. Если при темной печати (DARK) бумага скручивается, то выберите среднюю (MEDIUM) или светлую (LIGHT). В некоторых случаях это позволяет уменьшить скручивание.
CMY 100% DENSITY (100% плотности CMY)	Disable (Выкл.); enable (вкл.)	Включает/выключает 100% выход по сравнению со 100% компенсацией TRC. Обычно функция компенсации TRC управляет соответствующей плотностью печати; поэтому 100% выход не всегда включен. Включение этого параметра позволяет 100% выход. В реальных условиях значения TRC также контролируются подбором цвета. Эта функция используется для специальных целей; например, для указания цвета для цветового пространства CMYK в языке PS.

МЕНЮ СИСТЕМНОЙ КОНФИГУРАЦИИ

ЭЛЕМЕНТ	ЗНАЧЕНИЕ	ОПИСАНИЕ
POWER SAVE DELAY TIME (Пауза перед переходом в режим экономии энергии)	5 min; 15 min; 30 min; 60 min; 240 min.	Задаёт время, по истечении которого принтер переходит в режим экономии энергии.
PERSONALITY (Эмуляция)	Auto emulation (Автоматическая эмуляция) ; PCL; IBM PPR III XL; Epson FX; Adobe PostScript; HP-GL2	Выбирает язык эмуляции принтера. Примечание: могут быть выбраны только те языки, которые включены в раздел Personality (Эмуляция) меню Maintenance (Техническое обслуживание).
USB PS-PROTOCOL (Протокол USB PS)	ASCII RAW	Задаёт режим протокола PostScript (PS) для порта USB. (В режиме RAW комбинация клавиш Ctrl-T не работает.)
IEEE 1394 PS PROTOCOL (Протокол IEEE 1394 PS)	ASCII RAW	Появляется только при установке дополнительной платы IEEE1394. Задаёт режим протокола PostScript (PS) для IEEE1394. (В режиме RAW комбинация клавиш Ctrl-T не работает.)
NETWORK PS PROTOCOL (Сетевой протокол PS)	ASCII RAW	Задаёт режим протокола PostScript (PS). (В режиме RAW комбинация клавиш Ctrl-T не работает.)
CLEARABLE WARNING (Стираемое предупреждение)	On (Включено) ; Job (Задание)	Эмуляция PCL: Задаёт время, после которого удаляется сообщение об ошибке. Если Включено, нажмите выключатель Error Delete (Удаление ошибки) для показа ошибки. Если задан режим «Задание», то сообщение об ошибке остается до получения следующего задания печати. Эмуляция PS: Сообщения об ошибках показываются в процессе задания, независимо от установок.

ЭЛЕМЕНТ	ЗНАЧЕНИЕ	ОПИСАНИЕ
AUTO CONTINUE (Автоматическое продолжение)	On (Включено); Off (Выключено)	Задает автоматическое восстановление памяти или ошибки печати.
MANUAL TIMEOUT (Задержка ручной подачи)	60 sec ; 30 sec; Off (Выключено)	Задает время между требованием установки бумаги и отменой задания печати в связи с отсутствием бумаги. Работает только в режиме PostScript.
WAIT TIMEOUT (Время ожидания)	Off (Выключено); 5- 90 -300 сек	Задает интервал между получением последнего байта данных и автоматической выдачей листа. Работает только в режиме PCL. В режиме PS задание будет отменено.
LOW TONER (Мало тонера)	Continue (Продолжать) ; Stop (Остановка)	При установке "ПРОДОЛЖАТЬ" позволяет продолжаться печать при сообщении «Мало тонера». При выборе «ОСТАНОВКА» принтер выходит из состояния готовности при появлении сообщения "Мало тонера".
JAM RECOVERY (Восстановление после застревания бумаги)	ON (Включено) ; OFF (Выключено)	Определяет, будет ли продолжаться печать при застревании бумаги и последующем ее освобождении. При установке на "ВЫКЛЮЧЕНО" задание печати будет отменено после удаления застрявшего листа бумаги. При установке на "ВКЛЮЧЕНО" задание печати будет продолжено после удаления застрявшего листа бумаги.
ERROR REPORT (Отчет об ошибках)	ON (Включен); OFF (Выключен)	Если этот параметр находится в положении "ВКЛЮЧЕНО", то будет отпечатан отчет при возникновении внутренней ошибки. Работает только в режиме PostScript.

ЭЛЕМЕНТ	ЗНАЧЕНИЕ	ОПИСАНИЕ
LANGUAGE (Язык)	English (английский) ; German (немецкий); French (французский); Italian (итальянский); Spanish (испанский); Swedish (шведский); Norwegian (норвежский); Danish (датский); Dutch (голландский); Turkish (турецкий); Portuguese (португальский); Polish (польский); Russian (русский); Greek (греческий)	Определяет язык дисплея принтера.

Эмуляция PCL

ЭЛЕМЕНТ	ЗНАЧЕНИЕ	ОПИСАНИЕ
FONT SOURCE (Источник шрифтов)	Resident (Резидентные) ; Dimm0; Downloaded (Загруженные)	<p>Задает источник используемых шрифтов PCL.</p> <p>Опция Dimmo показывается только тогда, когда в разъем установлен источник шрифтов DIMM ROM.</p> <p>Загруженные шрифты появляются только, если они были загружены в принтер.</p>
FONT No. (Шрифт №)	1000 - 1083	<p>Задает номер шрифта PCL.</p> <p>Диапазон этой переменной зависит от "Источника шрифтов", заданного в данный момент. Если в "Источнике шрифтов" задан шрифт по умолчанию, то номер начинается с 1. Максимальное значение этого параметра равно числу шрифтов, установленных в "Источнике шрифтов".</p>

ЭЛЕМЕНТ	ЗНАЧЕНИЕ	ОПИСАНИЕ
FONT PITCH (Ширина шрифта)	0.44– 10,00 – 99,99срі	Задает ширину шрифта в символах на дюйм. Показывается, если используется шрифт постоянной ширины.
FONT HEIGHT (Высота шрифта)	4.00– 12,00 – 999,75 pt	Задает размер шрифта в точках. Показывается, если используется шрифт пропорциональной ширины.
SYMBOL SET (Набор символов)	PC-8	Задает набор символов PCL.
A4 PRINT WIDTH (Ширина печати A4)	78 column (колонок); 80 column (колонок)	Задает число символов до автоматического перехода на новую строку (лист A4, режим PCL).
WHITE PAGE SKIP (Пропуск пустой страницы)	OFF (Выключен); ON (Включен)	Задает печать пустой страницы в режиме PCL.
CR FUNCTION (Функция возврата каретки)	CR; CR+LF	Задает функцию обработки команды CR в режиме PCL.
LF FUNCTION (Функция перехода на новую строку)	LF; LF+CR	Задает функцию обработки команды LF в режиме PCL.
PRINT MARGIN (Поле печати)	Normal (Нормальное); 1/5in; 1/6in	Задает непечатаемую область на листе бумаги (поля). Нормальное: совместимое с режимом PCL. 1/5 дюйма (5,1 мм): эмуляция местной модели. 1/6 дюйма (4,2 мм): Эмуляция HIPER-W.
TRUE BLACK (Истинный черный)	ON (Включен); OFF (Выключен)	PCL: определяет, использовать ли композитный черный цвет (смешанный CMYK) для печати черного (100%) в изображении. Выключен: режим использует композитный черный. Включен: режим использует чистый черный (не действительно в режиме PostScript).

Эмуляция PPR

ЭЛЕМЕНТ	ЗНАЧЕНИЕ	ОПИСАНИЕ
CHARACTER PITCH (Ширина символа)	10CPI ; 12CPI; 17CPI; 20CPI; PROPORTIONAL (Пропорциональный)	Определяет ширину символа для данной эмуляции.
CHARACTER SET (Набор знаков)	Set 1; Set 2	Задаёт набор знаков.
SYMBOL SET (Набор символов)	IBM 437	Задаёт набор символов.
LETTER O STYLE (Стиль буквы O)	Disable (Выключен) ; Enable (Включен)	Задаёт стиль, заменяющий 9BH буквой "O" и 9DH – нулем.
ZERO CHARACTER (Символ «ноль»)	Normal (Нормальный) ; Slashed (Перечёркнутый)	Определяет, печатается ли ноль нормально или с диагональной чертой.
LINE PITCH (Шаг строки)	6 LPI ; 8 LPI	Задаёт расстояние между строками.
WHITE PAGE SKIP (Пропуск пустой страницы)	OFF (Выключен) ; ON (Включен)	Задаёт режим печати пустой страницы. Не применяется при двусторонней печати.
CR FUNCTION (Функция возврата каретки)	CR ; CR+LF	Задаёт функцию обработки команды CR.
LF FUNCTION (Функция подачи строки)	LF ; LF+CR	Задаёт функцию обработки команды LF.
LINE LENGTH (Длина строки)	80 COL (колонок) ; 136 COL (колонок)	Задаёт количество символов в строке.
FORM LENGTH (Длина страницы)	11in ; 11,7in; 12in	Задаёт длину листа.
TOF POSITION (Верхнее положение)	0.0in – 1.0in	Задаёт расстояние печатаемой страницы от верхнего края бумаги.
LEFT MARGIN (Левое поле)	0.0in – 1.0in	Задаёт расстояние печатаемой страницы от левого края бумаги.
FIT TO LETTER (Соответствие размеру LETTER)	Disable (Выключено) ; Enable (Включено)	Задаёт режим печати, эквивалентный 11 дюймам (66 строк) в области печати размера LETTER.

ЭЛЕМЕНТ	ЗНАЧЕНИЕ	ОПИСАНИЕ
TEXT HEIGHT (Высота текста)	Same (Такая же); Diff (Другая)	<p>Задаёт высоту символа.</p> <p>Такая же: постоянная высота, не зависящая от CRI.</p> <p>Другая: высота может изменяться так же, как CRI.</p>

Эмульсия HP-GL/2

ЭЛЕМЕНТ	ЗНАЧЕНИЕ	ОПИСАНИЕ
PEN 0 - 15 WIDTH (Ширина перьев 0-15)	0.0 – 12.0 mm Pen 0: 0.13 mm Pen 1: 0.18 mm Pen 2: 0.25 mm Pen 3: 0.35 mm Pen 4: 0.50 mm Pen 5: 0.65 mm Pen 6: 0.70 mm Pen 7: 0.80 mm Pen 8: 0.90 mm Pen 9: 1.0 mm Pen 10: 1.4 mm Pen 11: 2.0 mm Pen 12: 3.0 mm Pen 13: 5.0 mm Pen 14: 8.0 mm Pen 15: 12.0 mm	<p>Определяет ширину перьев 0-15 для палитры меню при использовании в рисунках GL/2.</p> <p>Указанное значение не действительно, если в качестве "Источника палитры" не выбрана "Палитра" и ширина пера по умолчанию в этом случае составляет 0,35 мм.</p> <p>Это не влияет на режим GL/2 в PCL.</p>

ЭЛЕМЕНТ	ЗНАЧЕНИЕ	ОПИСАНИЕ
PEN 0 - 15 COLOUR (Цвет перьев 0-15)	0.0 – 12.0 mm Pen 0: 0 Pen 1: 1 Pen 2: 2 Pen 3: 3 Pen 4: 4 Pen 5: 5 Pen 6: 6 Pen 7: 7 Pen 8: 8 Pen 9: 12 Pen 10: 19 Pen 11: 27 mm Pen 12: 35 mm Pen 13: 68 mm Pen 14: 100mm Pen 15: 255 mm	Определяет цвет перьев 0-15 для палитры меню при использовании в рисунках GL/2. Указанное значение не действительно, если в качестве "Источника палитры" не выбрана "Палитра". Это не влияет на режим GL/2 в PCL.
ORIGIN (Начало)	Corner (Угол) Centre (Центр)	Определяет начало изображения в GL/2. Не влияет на GL/2 в PCL. (Началом в GL/2 в PCL является левый нижний угол).
PEN 0 FUNCTION (Функция пера 0)	White pen (Белое перо) End plot (Конец чертежа)	Задаёт роль пера 0 в чертежах GL/2. Если выбран "Конец чертежа", то команда выбора Перо 0 вызывает печать и выдачу листа. Это не влияет на режим GL/2 в PCL.
CHARACTER PITCH (Ширина символа)	6 CPI ; 9 CPI	Задаёт ширину символов по умолчанию в чертежах GL/2. Не влияет на режим GL/2 в PCL.

ЭЛЕМЕНТ	ЗНАЧЕНИЕ	ОПИСАНИЕ
SELECT PAPER (Выбор бумаги)	Edit size (Редактировать размер) ; Plotsize all; Plotsize equip	<p>Задает метод определения размера бумаги в чертежах GL/2.</p> <p>EDITSIZE (Редактировать размер) – будет выбран лист, соответствующий выбранному в меню.</p> <p>Plotsize – лист, размер которого превышает или близок к заданному размеру листа, будет выбран из всех возможных размеров бумаги (all) или из установленных в принтере (equip).</p> <p>Не влияет на режим GL/2 в PCL.</p>

МЕНЮ ПАРАЛЛЕЛЬНОГО ИНТЕРФЕЙСА

ЭЛЕМЕНТ	ЗНАЧЕНИЕ	ОПИСАНИЕ
PARALLEL (Параллельный)	Enable (Включен); Disable (Выключен)	Выбирает параллельный интерфейс (Centronics).
BI-DIRECTION (Двунаправленный)	Enable (Включен); Disable (Выключен)	Выбирает двунаправленную связь.
ECP (Режим работы порта)	Enable (Включен); Disable (Выключен)	Выбирает режим работы порта.
ACK WIDTH (Ширина ACK)	Narrow (Узкая) (0.5 μ s); Medium (Средняя) (1.0 μ s); Wide (Широкая) (3.0 μ s)	Задаёт ширину ACK для совместимого приема.
ACK/BUSY TIMING	ACK-in-Busy; ACK-while-Busy	Задаёт порядок вывода для ACK и Busy в процессе приема. ACK IN BUSY: BUSY=LOW в конце импульса ACK. ACK WHILE BUSY: BUSY=LOW в центре импульса ACK.
I-PRIME	3 μ S; 50 μ S; Disable (Выключен)	Включает и выключает сигнал I-Prime.
OFFLINE RECEIVE	Enable (Включен); Disable (Выключен)	При включении эта функция поддерживает прием, не меняя сигнал интерфейса даже при получении аварийного сигнала. Интерфейс остается открытым, даже если на панели оператора нажат выключатель. Интерфейс подает сигнал BUSY только тогда, когда принимающий буфер заполнен или поступает запрос на обслуживание.

Меню USB

ЭЛЕМЕНТ	ЗНАЧЕНИЕ	ОПИСАНИЕ
USB	Enable (Включен); Disable (Выключен)	Выбирает интерфейс USB.
SOFT RESET (Мягкий сброс)	Enable (Включен); Disable (Выключен)	Выбирает использование команды мягкого сброса.
OFFLINE RECEIVE	Enable (Включен); Disable (Выключен)	При положении «Включен» эта функция поддерживает прием, не меняя сигнал интерфейса даже при получении аварийного сигнала. Интерфейс остается открытым, даже если на панели оператора нажат выключатель. Интерфейс подает сигнал BUSY только тогда, когда принимающий буфер заполнен или поступает запрос на обслуживание.

Меню IEEE1394

(Появляется только при установленной плате IEEE 1394.)

ЭЛЕМЕНТ	ЗНАЧЕНИЕ	ОПИСАНИЕ
SPEED (Скорость)	S100; S200; S400	Задает верхний предел скорости передачи в коммуникационном слое. (S400: 400 Мб/с. или менее). Показывается только на английском языке.
SBP2	Enable (Включен); Disable (Выключен)	Включает и выключает протокол SBP2.

СЕТЕВОЕ МЕНЮ

ЭЛЕМЕНТ	ЗНАЧЕНИЕ	ОПИСАНИЕ
TCP/IP	Enable (Включен) ; Disable (Выключен)	Выбирает TCP/IP.
NETWARE	Enable (Включен) ; Disable (Выключен)	Выбирает протокол Netware.
ETHERTALK	Enable (Включен) ; Disable (Выключен)	Выбирает протокол EtherTalk.
NETBEUI	Enable (Включен) ; Disable (Выключен)	Выбирает протокол NetBEUI.
FRAME TYPE (Тип фрейма)	Auto; 802.2; 802.3 Ether-II; snap	Выбирает тип фрейма Ethernet.
DHCP/BOOTP	Enable (Включен) ; Disable (Выключен)	Определяет, производится ли автоматический выбор DHCP/BOOTP.
RARP	Enable (Включен) ; Disable (Выключен)	Определяет, производится ли автоматический выбор RARP.
IP ADDRESS (Адрес IP)	xxx.xxx.xxx.xxx	Создает адрес IP из 12 цифровых символов.
SUBNET MASK (Маска подсети)	xxx.xxx.xxx.xxx	Создает маску подсети из 12 цифровых символов.
GATEWAY ADDRESS (Адрес шлюза)	xxx.xxx.xxx.xxx	Создает адрес шлюза из 12 цифровых символов.
PRINT SETTINGS (Настройки печати)	ON (Включен); OFF (Выключен)	Выбирает печать карты сетевого меню.
INITIALISE (Инициализация)	ON (Включен); OFF (Выключен)	Выбирает сетевую инициализацию.

МЕНЮ ПАМЯТИ

ЭЛЕМЕНТ	ЗНАЧЕНИЕ	ОПИСАНИЕ
Receive buff size (Размер принимающего буфера)	Auto (Автоматический) ; 0.5MB; 1MB; 2MB; 4MB; 8MB; 16MB; 32MB	Задает размер принимающего буфера и зависит от количества памяти принтере.
RESOURCE SAVE (Сохранение источника)	Auto (Автоматический) ; Off; 0.5MB; 1MB; 2MB; 4MB; 8MB; 16MB; 32MB	Задает размер кэш-буфера шрифтов и зависит от количества памяти в принтере.
FLASH INITIALIZE (Инициализация флэш-памяти)	Execute (Выполнить)	Инициализирует флэш-память, если она установлена
PS FLASH RESIZE (Изменение размера флэш-памяти)	1Mb; 0.5Mb; 1.5Mb; 0Mb	Изменяет размер области флэш-памяти. Примечание: во флэш-памяти хранятся особые данные, поэтому в этом поле нельзя указать 100%.

МЕНЮ ОБСЛУЖИВАНИЯ ДИСКА

ЭЛЕМЕНТ	ЗНАЧЕНИЕ	ОПИСАНИЕ
HDD INITIALIZE (Инициализация жесткого диска)	Execute (Выполнить)	Создает и форматирует разделы на жестком диске.
PARTITION #1 (Раздел 1)	Common (Общий); PCL ; PS	Задает использование раздела 1.
PARTITION #2 (Раздел 2)	Common (Общий) ; PCL; PS	Задает использование раздела 2.
PARTITION #3 (Раздел 3)	Common (Общий); PCL; PS	Задает использование раздела 3.
HDD FORMATTING (Форматирование жесткого диска)	Partition 1; Partition 2; Partition 3	Форматирует указанный раздел.

МЕНЮ СИСТЕМНОЙ РЕГУЛИРОВКИ

ЭЛЕМЕНТ	ЗНАЧЕНИЕ	ОПИСАНИЕ
X ADJUST (Регулировка по оси X)	0,00 мм; +0,25 до +2,0 мм; - 2,0 до -0,25 мм	Регулирует положение печати по горизонтали с шагом 0,20.
Y ADJUST (Регулировка по оси Y)	0,00 мм; +0,25 до +2,0 мм; - 2,0 до -0,25 мм	Регулирует положение печати по вертикали с шагом 0,20.
DUPLEX X ADJUST (Дуплексная регулировка X)	0,00 мм; +0,25 до +2,0 мм; -2,0 до -0,25 мм	Регулирует положение печати по горизонтали на лицевой стороне с шагом 0,20.
DUPLEX Y ADJUST (Дуплексная регулировка Y)	0,00 мм; +0,25 до +2,0 мм; -2,0 до -0,25 мм	Регулирует положение печати по вертикали на лицевой стороне с шагом 0,20.
TRAY 1 LEGAL 14	Legal 14; Legal 13.5	Задаёт размер бумаги legal.
TRAY 2 LEGAL 14	Legal 14; Legal 13.5	
TRAY 3 LEGAL 14	Legal 14; Legal 13.5	
PCL TRAY 2 ID#	1- 5 -59	Задаёт номер Лотка 2 для эмульсии PCL. (Показывается только при установленных лотках).
PCL TRAY 3 ID#	1- 20 -59	
PCL MP TRAY ID#	1- 4 -59	Задаёт номер универсального лотка для эмульсии PCL.

МЕНЮ ЭКСПЛУАТАЦИИ

ЭЛЕМЕНТ	ЗНАЧЕНИЕ	ОПИСАНИЕ
EEPROM RESET (Переустановка памяти EEPROM)	Execute (Выполнить)	Инициализация памяти EEPROM для каждого блока.
SAVE MENU (Сохранить меню)	Execute (Выполнить)	Сохраняет текущие установки меню.
RESTORE (Восстановить)	Execute (Выполнить)	Возвращается к сохраненным установкам меню. (Показывается только при наличии сохраненных установок меню).
POWER SAVE (Режим экономии энергии)	Enable (Включен); Disable (Выключен)	Устанавливает режим экономии энергии, если в течение заданного времени не поступило никаких заданий. Смотри также Меню регулировки системы.
PAPER BLACK SETTING (Настройка бумаги при монохромной печати)	+1; +2; 0 ; -2; -1	Регулирует печать для компенсации ухудшения качества в результате разницы температур при печати на бумаге.
PAPER COLOUR SETTING (Настройка бумаги при цветной печати)	+1; +2; 0 ; -2; -1	
TRANSPR BLACK SETTING (Настройка прозрачного носителя при монохромной печати)	+1; +2; 0 ; -2; -1	Регулирует печать для компенсации ухудшения качества в результате разницы температур при печати на прозрачной пленке.
TRANSPR COLOUR SETTING (Настройка прозрачного носителя при цветной печати)	+1; +2; 0 ; -2; -1	

МЕНЮ ИСПОЛЬЗОВАНИЯ

ЭЛЕМЕНТ	ЗНАЧЕНИЕ	ОПИСАНИЕ
Total page count (Общий счетчик страниц)	nnnnnn	Показывает общее число отпечатанных страниц.
Tray 1 page count (Счетчик лотка 1)	nnnnnn	Показывает общее число страниц, отпечатанных с каждого лотка. (Показывает только установленные лотки.)
Tray 2 page count (Счетчик лотка 2)	nnnnnn	
Tray 3 page count (Счетчик лотка 3)	nnnnnn	
MP tray page count (Счетчик универсального лотка)	nnnnnn	
COLOUR PAGE COUNT (Счетчик цветных страниц)	nnnnnn	Количество отпечатанных цветных и монохромных страниц.
MONOCHROME PAGE COUNT (Счетчик монохромных страниц)	nnnnnn	
BLACK DRUM LIFE (Срок службы черного барабана)	Remaining (осталось) nnn%	Показывает оставшийся срок службы данных расходных материалов в процентах.
CYAN DRUM LIFE (Срок службы бирюзового барабана)	Remaining (осталось) nnn%	
MAGENTA DRUM LIFE (Срок службы пурпурного барабана)	Remaining (осталось) nnn%	
YELLOW DRUM LIFE (Срок службы желтого барабана)	Remaining (осталось) nnn%	
BELT LIFE (Срок службы транспортного ремня)	Remaining (осталось) nnn%	
FUSER LIFE (Срок службы печки)	Remaining (осталось) nnn%	
BLACK TONER (Черный тонер)	15K = xxx%; 7.5K = xxx%	Показывает количество оставшегося тонера.
CYAN TONER (Бирюзовый тонер)	15K = xxx%; 7.5K = xxx%	
MAGENTA TONER (Пурпурный тонер)	15K = xxx%; 7.5K = xxx%	
YELLOW TONER (Желтый тонер)	15K = xxx%; 7.5K = xxx%	

МЕНЮ АДМИНИСТРАТОРА

(Доступ к этому меню предоставляется только системным администраторам.)

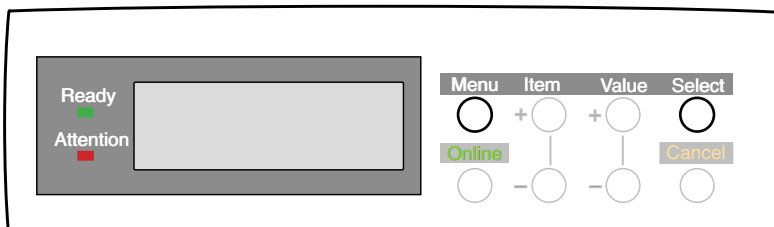
Для входа в меню включите принтер при нажатых кнопках **Item +/Item -**.

ЭЛЕМЕНТ	ЗНАЧЕНИЕ	ОПИСАНИЕ
ALL CATEGORY (Все категории)		Включает и выключает все категории Меню пользователя. При установке Disable (Выключено) Меню пользователя не появляются, за исключением элемента PRINT JOB MENU (Меню заданий печати). Замок панели по-прежнему доступен.
PRINT JOBS MENU (Меню заданий принтера)	Enable (Вкл.)/ Disable (Выкл.)	Включает и выключает PRINT JOBS MENU. При установке Disable (Выключено) PRINT JOBS MENU не появляется. (Данное меню выводится на экран, когда включены (ENABLE) установки данного MENU, даже если ALL CATEGORY установлены на DISABLE.
INFORMATION MENU (Меню информации)	Enable (Вкл.)/ Disable (Выкл.)	Включает и выключает выбранное меню. При установке Disable (Выключено) соответствующее меню не появляется.
SHUTDOWN MENU (Меню завершения работы)	Enable (Вкл.)/ Disable (Выкл.)	
PRINT MENU (Меню печати)	Enable (Вкл.)/ Disable (Выкл.)	
MEDIA MENU (Меню носителя)	Enable (Вкл.)/ Disable (Выкл.)	
COLOUR MENU (Меню цвета)	Enable (Вкл.)/ Disable (Выкл.)	
SYSTEM CONFIG MENU (Меню системной конфигурации)	Enable (Вкл.)/ Disable (Выкл.)	
PCL EMULATION MENU (Меню эмуляции PCL)	Enable (Вкл.)/ Disable (Выкл.)	
PPR EMULATION MENU (Меню эмуляции PPR)	Enable (Вкл.)/ Disable (Выкл.)	
FX EMULATION MENU (Меню эмуляции FX)	Enable (Вкл.)/ Disable (Выкл.)	
PARALLEL MENU (Меню параллельного интерфейса)	Enable (Вкл.)/ Disable (Выкл.)	
USB MENU (Меню интерфейса USB)	Enable (Вкл.)/ Disable (Выкл.)	

ЭЛЕМЕНТ	ЗНАЧЕНИЕ	ОПИСАНИЕ
IEEE 1394 MENU (Меню IEEE 1394)	Enable (Вкл.) / Disable (Выкл.)	
NETWORK MENU (Сетевое меню)	Enable (Вкл.) / Disable (Выкл.)	
MEMORY MENU (Меню памяти)	Enable (Вкл.) / Disable (Выкл.)	Включает и выключает выбранное меню. При установке Disable (Выключено) соответствующее меню не появляется.
DISK MAINTENANCE (Меню обслуживания диска)	Enable (Вкл.) / Disable (Выкл.)	
SYSTEM ADJUST MENU (Меню системной регулировки)	Enable (Вкл.) / Disable (Выкл.)	
MAINTENANCE MENU (Меню эксплуатации)	Enable (Вкл.) / Disable (Выкл.)	
USAGE MENU (Меню использования)	Enable (Вкл.) / Disable (Выкл.)	
COLOUR MENU (Меню цвета)	Execute (Выполнить)	Это меню служит для переустановки хранящихся данных TRC (сохранено для повторения). Например, правильные значения не могут быть получены в связи с нештатной ситуацией. Это меню предназначено для целей обслуживания и обычно не используется.
BLOCK DEVICE MENU (Меню блокирования устройства)	Initialise lock – YES; NO (Инициализация замка – да/нет)	Включает и выключает инициализацию блокируемых устройств (жесткий диск, флэш- память). При установке на YES (Да) панель оператора не показывает элементы FLASH INITIALISE (Инициализация флэш- памяти) и PS FLASH RESIZE (Изменение размера флэш-памяти) в меню DISK MAINTENANCE и MEMORY MENU.
PEAK POWER CONTROL (Контроль пиковой мощности)	Normal (Нормальная) /Low (Низкая)	Задает PEAK POWER CONTROL.

ВЫКЛЮЧЕНИЕ ПРИНТЕРА

В нормальных условиях во избежание отключения принтера должна использоваться функция экономии электроэнергии. Однако, если вы все-же хотите выключить принтер вручную, то вам следует выполнить следующие действия:



ПРЕДОСТЕРЕЖЕНИЕ!

НИКОГДА не выключайте принтер в процессе печати. Если установлен дополнительный жесткий диск, то НЕОБХОДИМО ВЫПОЛНИТЬ указанную ниже процедуру выключения принтера для защиты данных, хранящихся на жестком диске.

При любом выключении принтера рекомендуется следовать описанной процедуре.

После **ВЫКЛЮЧЕНИЯ** принтера подождите не менее 10 секунд, прежде чем **ВКЛЮЧИТЬ** его вновь. Это позволит освободиться от накопленной внутри энергии. Слишком быстрое включение принтера может привести к его поломке.

1. Нажимайте кнопку **Menu** до появления текста SHUTDOWN MENU (Меню выключения), а затем нажмите кнопку **Select**.
2. Вновь нажмите кнопку **Select** для **ВЫПОЛНЕНИЯ** процедуры выключения принтера.
3. Когда на дисплее появится сообщение, что процесс выключения завершен, отключите питание принтера, используя главный выключатель.

ИНТЕРФЕЙСЫ

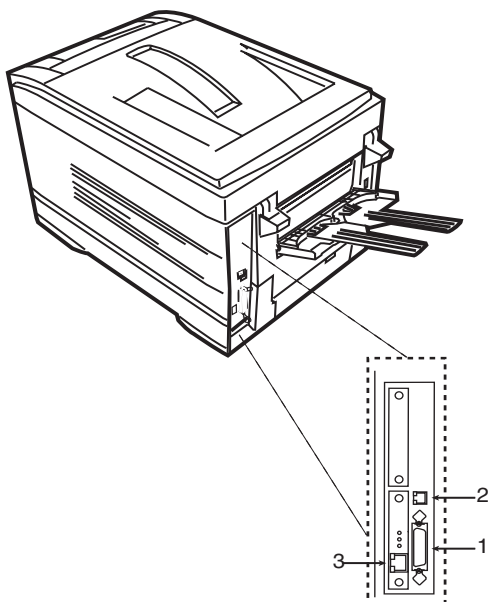
В принтере предусмотрено несколько интерфейсов передачи данных:

1. **Параллельный** – для прямого подключения к компьютеру. Для этого порта необходим двунаправленный (соответствующий требованиям стандарта IEEE 1284) параллельный кабель.
2. **USB** – для подключения к ПК, работающему в операционной системе Windows 98 или выше (но не Windows 95, модернизированной до Windows 98) или в Macintosh. Для этого порта необходимо использовать кабель, соответствующий требованиям USB версии 2.0 или выше.

Подключение устройства к порту USB одновременно с другими приборами, которые работают с USB, может привести к сбоям в работе принтера.

При подключении нескольких принтеров одного типа они появляются в виде *****, ***** (2), ***** (3), и т.д. Эти номера зависят от порядка подключения или включения каждого принтера.

3. **Ethernet** – Для подключения сетевого кабеля. Этот порт является стандартным на моделях типа "n", и дополнительным для других моделей.



- > Если вы подключаете принтер к автономно работающему компьютеру, то обратитесь к главе "Драйверы принтера".
- > Если принтер должен быть установлен в качестве сетевого принтера, обратитесь к соответствующему разделу Сетевого руководства. Здесь вы сможете получить дополнительную информацию о конфигурации сетевого подключения до установки драйверов принтера.

ПРИМЕЧАНИЕ:

Для установки сетевого подключения необходимы привилегии администратора.

ДРАЙВЕРЫ ПРИНТЕРА

CD1 содержит драйверы принтера. Для получения последней информации об установке драйвера принтера обратитесь к файлу `readme` на этом диске.

В драйвер Оки встроена специальная вкладка "Спросите Оки". Если ваш компьютер подключен к интернету, то с помощью этой вкладки вы можете получить доступ к обширной справочной системе и необходимую техническую помощь. Для этого достаточно зайти на специальную веб-страницу и выбрать нужный вам язык.

ЧТО ТАКОЕ ДРАЙВЕР ПРИНТЕРА?

Принтер поставляется в комплекте с драйверами Windows для языков PCL и PostScript (PS). Вы можете установить любой из них или оба, если пожелаете. Выбор драйвера зависит от используемых прикладных программ.

- > Если вы используете шрифты типа TrueType и не печатаете графику PostScript (включая файлы ".eps"), то выбирайте драйвер PCL. При этом печать будет более эффективной и даст хорошие результаты. Драйвер PCL рекомендуется для большинства офисных программ.
- > Если вы используете шрифты PostScript или собираетесь печатать графику PostScript, то выбирайте драйвер PostScript. В этом случае производительность принтера будет выше при обеспечении оптимального качества печати графических документов. Драйвер PostScript рекомендуется для профессиональных издательских систем.

ПРИМЕЧАНИЕ

Штриховая графика в настоящем руководстве выполнена на языке PostScript. Поэтому, если вы хотите отпечатать часть этого руководства, выбирайте драйвер PostScript. В противном случае штриховая графика будет отпечатана с низким разрешением.

Если используемые вами прикладные программы настолько различаются, что ни один драйвер не в состоянии полностью удовлетворить ваши потребности, то вы можете установить оба драйвера. Затем выберите тот из них, который вы будете использовать чаще, и задайте его в качестве драйвера Windows по умолчанию. Большинство программ позволяет выбирать другой принтер из диалогового окна печати, так что вы можете печатать с использованием альтернативного драйвера всегда,

когда захотите. Если вы устанавливаете оба драйвера, то просто выберите тот же самый порт принтера (LPT1, USB или сетевой порт) в процессе установки.

Вы можете также скачать драйвер PCL XL (PCL6) с сайта <http://www.okieurope.com>. Это уменьшит размер файлов печати, повысит скорость печати и обеспечит более точное воспроизведение исходного компьютерного файла. Вместе с тем, печать буклетов, плакатов, надпечаток и водяных знаков возможна только при помощи драйвера PCL 5c, который поставляется в комплекте с принтером.

УСТАНОВКА ДРАЙВЕРА ПРИНТЕРА

1. При работе в операционной системе Windows вставьте диск с драйверами принтера (CD1) в устройство для чтения компакт-дисков (CD-ROM).
2. Если CD не запускается автоматически, то используйте команду [Start]-[Run...] и введите строку **E:\setup** (где E – обозначение вашего устройства для чтения CD-ROM) в поле Open.
3. Щелкните **[OK]**.
Программа установки предложит вам ряд возможностей, в частности, изменение языка панели оператора принтера и выполнение тестовой печати для проверки правильности работы принтера.
4. Щелкните по [Driver Installation (Установка драйвера)], затем [Install Printer Driver (Установить драйвер принтера)] и следуйте указаниям на экране до завершения процесса установки драйвера принтера.

ПРИМЕЧАНИЕ

- > Уделите немного времени для ознакомления с программами, имеющимися на компакт-диске. Например, в справочной системе приведено краткое описание каждой из сервисных программ, предусмотренных в программном обеспечении.
- > Сетевое подключение предусматривает новые вкладки в драйвере принтера, которые дополняют вкладки, относящиеся к локальному соединению.

СЕТЕВОЕ РАСШИРЕНИЕ ДРАЙВЕРА ПРИНТЕРА

Предусмотрено только при сетевом подключении по протоколу TCP/IP.

Функция сетевого расширения драйвера принтера может быть реализована только при условии, что принтер установлен с использованием программы инсталляции драйвера, имеющейся на CD.

При выборе команды [Get Printer Settings (Получить настройки принтера)] эта программа отправляет драйверу принтера запрос об установленных дополнительных устройствах и позволяет выполнить все нужные настройки.

Сетевое расширение драйвера принтера позволяет просматривать (но не менять) во вкладках "Статус" или "Опции устройства" информацию о статусе следующих параметров:

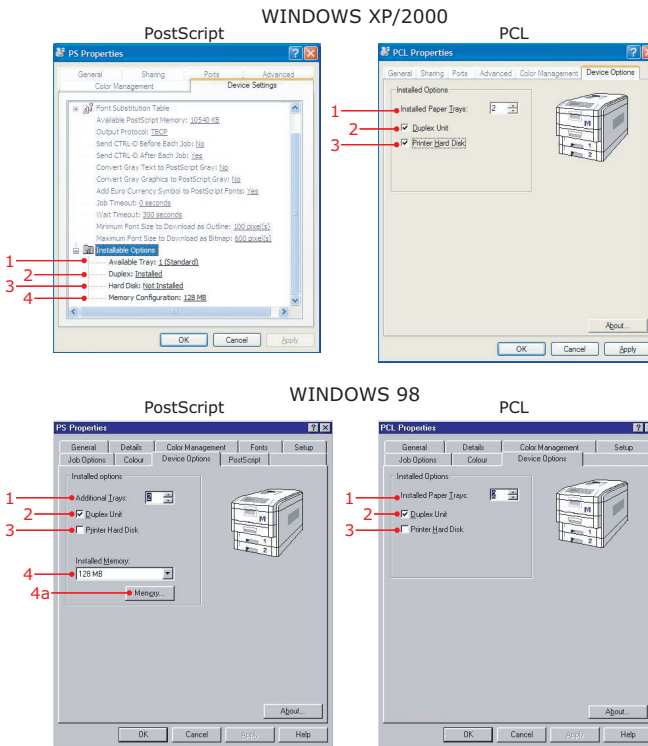
- > установленные лотки для бумаги и соответствующие им носители печати,
- > общий размер и процент использования диска/памяти,
- > процент оставшегося тонера.

УСТАНОВЛЕННЫЕ ОПЦИИ

В этом разделе разъясняется, как следует регулировать настройки драйвера принтера, чтобы использовать все возможности установленного дополнительного оборудования.

Установленные драйверы принтера можно просматривать в окне Printers (Принтеры) компьютера. Его можно открыть из меню Start (Пуск) или с контрольной панели Windows. (При необходимости просмотрите документацию к операционной системе Windows).

Для получения доступа к свойствам принтера щелкните правой кнопкой мыши по пиктограмме соответствующего драйвера принтера и выберите **[Properties (Свойства)]** из всплывающего меню.



1. Количество установленных лотков. (Не включая универсальный лоток на передней панели принтера).
2. Устройство двусторонней печати.
3. Внутренний жесткий диск.

4. Память, установленная в принтере.

ПРИМЕЧАНИЕ

Кнопка Memory (Память) в драйвере PS для Windows 98 позволяет регулировать размер доступной памяти в PostScript и размер кэш-буфера шрифта. После задания размера установленной памяти драйвер автоматически регулирует эти значения. При этом они обычно не нуждаются в дополнительной корректировке.

ПОДАЧА БУМАГИ, РАЗМЕР И НОСИТЕЛЬ ПЕЧАТИ – ПО УМОЛЧАНИЮ

Предпочтительная настройка этих параметров - автоматическая.

Они также могут быть настроены вручную, как описано ниже.

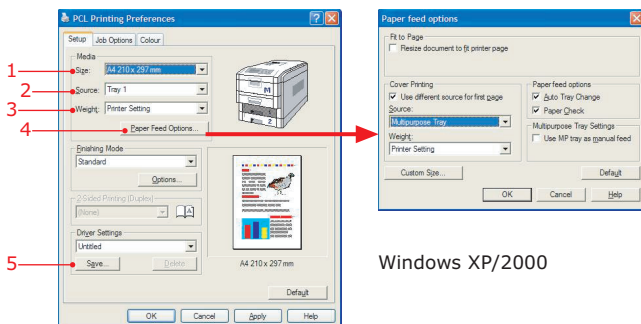
Приведенные ниже инструкции в отношении драйвера принтера носят чисто рекомендательный характер. Некоторые прикладные программы требуют выбора настроек подачи бумаги, размера и носителя непосредственно внутри программы (обычно эти настройки выполняются в окне Page Setup (Параметры страницы)).

Установленные драйверы принтера можно просматривать в окне Printers (Принтеры) компьютера. Его можно открыть из меню **Start (Пуск)** или с контрольной панели Windows. (При необходимости просмотрите документацию к операционной системе Windows).

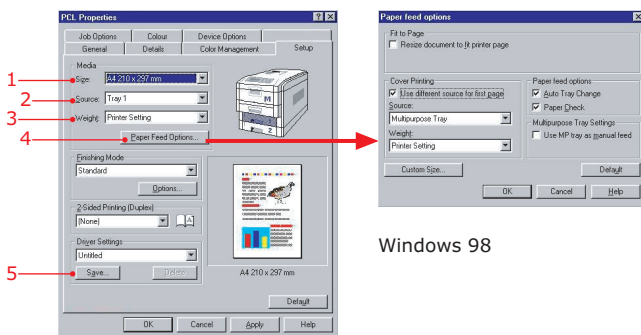
На иллюстрациях, приведенных в этой главе, представлены диалоговые окна в операционных системах Windows XP и Windows 98. Диалоговые окна в Windows 2000 практически совпадают с окнами в Windows XP, а в Windows NT – очень похожи на них.

Для получения доступа к свойствам принтера щелкните правой кнопкой мыши по иконке соответствующего драйвера принтера и выберите **[Printing Preferences (Предпочтения печати)]** (Windows XP/2000) или **[Properties (Свойства)]** (Windows 98) из всплывающего меню.

УСТАНОВКА НОСИТЕЛЕЙ ПЕЧАТИ ПО УМОЛЧАНИЮ В ДРАЙВЕРЕ PCL



Windows XP/2000

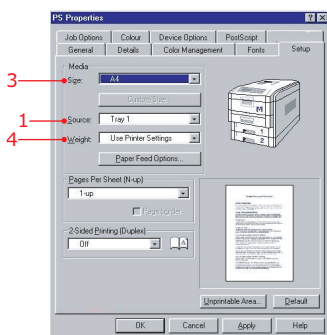
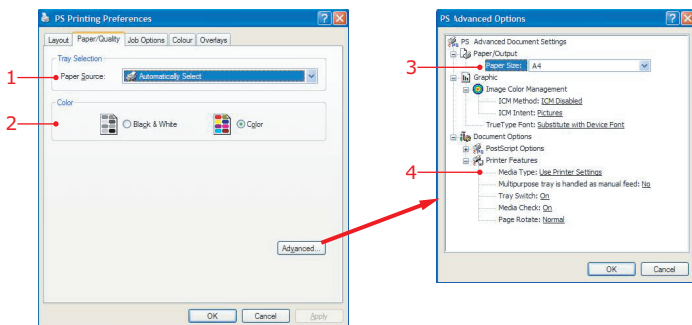


Windows 98

1. Выберите размер бумаги, на которой вы собираетесь печатать.
2. Выберите лоток для подачи бумаги. Лоток также можно выбрать, щелкнув по его графическому изображению.
3. Выберите тип носителя, на котором вы собираетесь печатать. Этот параметр доступен только после выбора лотка.
4. При помощи этой кнопки можно открыть второе диалоговое окно, показанное на рисунке. В этом окне вы сможете выбрать печать первой страницы документа на другом носителе, например, на фирменном бланке компании. При работе во многих программах вы можете сэкономить время и силы, загрузив разный носитель в каждый лоток, а затем воспользовавшись этой замечательной возможностью.
5. Сохраните наиболее часто используемые настройки в специальном файле – это позволит вызывать их при первой необходимости.

УСТАНОВКА НОСИТЕЛЕЙ ПЕЧАТИ ПО УМОЛЧАНИЮ В ДРАЙВЕРЕ POSTSCRIPT

Windows XP/2000



Windows 98

1. Выберите лоток для подачи бумаги.
2. Выберите черно-белую или цветную печать документа.
3. В диалоговом окне [Advanced (Расширенные)] задайте размер бумаги в выбранном лотке.
4. Выберите тип носителя, на котором вы собираетесь печатать.

ПРИМЕЧАНИЕ

В параметрах, заданных в поле [Printer Settings (Настройки принтера)], используются настройки из различных меню принтера.

ЦВЕТНАЯ ПЕЧАТЬ

Драйверы PCL и PostScript, поставляемые в комплекте с принтером C7350, обеспечивают несколько возможностей управления для изменения результатов цветной печати. В общем случае достаточно использовать установки **Auto**, которые по умолчанию предусматривают разумные настройки, обеспечивающие высокое качество печати большинства документов.

Многие прикладные программы имеют собственные установки цвета, которые могут заменять собой установки драйвера принтера. Для получения дополнительной информации об управлении цветом той или иной программой обратитесь к документации по используемому программному обеспечению.

ФАКТОРЫ, ВЛИЯЮЩИЕ НА ВНЕШНИЙ ВИД ОТПЕЧАТАННОГО ДОКУМЕНТА

Если вы хотите установить настройки цвета в драйвере принтера вручную, то имейте в виду, что воспроизведение цвета является сложной задачей и следует принимать во внимание множество факторов. Наиболее важные из них приведены ниже.

Различия между диапазоном цветов, которые могут воспроизводить принтер и экран компьютера

Ни принтер, ни экран компьютера не в состоянии воспроизвести полный спектр цветов, видимый человеческому глазу. Каждое устройство ограничено определенным набором цветов. Кроме того, принтер не может воспроизвести все цвета, видимые на экране, и наоборот.

В этих устройствах используются совершенно разные технологии представления цвета. В экранах компьютера – красный, зеленый и синий (RGB) люминофор (или LCD), а в принтерах – бирюзовые, желтые, пурпурные и черные чернила или тонер (СМΥК).

Экран компьютера в состоянии воспроизводить очень живые и яркие цвета (например, ярко-красный или синий), которые нелегко передать на принтере при помощи тонера или чернил. С другой стороны, некоторые цвета можно отпечатать (например, определенные оттенки желтого), но невозможно точно показать на экране. Описанные различия между принтером и экраном компьютера часто являются основной причиной несовпадения цветов.

Условия просмотра

При разном освещении один и тот же документ может выглядеть совершенно по-разному. Например, цвет на бумаге, находящейся

рядом с освещенным солнцем окном, выглядит иначе, чем при обычном флюоресцентном освещении офисных помещений.

Настройка цветов в драйвере принтера

Настройки драйвера при ручном управлении цветом могут также изменить внешний вид печати. Существует несколько возможностей обеспечения соответствия цветов на экране и на бумаге. Эти возможности описаны в следующих разделах данного руководства.

Настройки монитора

Внешний вид документа в компьютере зависит от настроек яркости и контрастности монитора. Кроме того, на "теплоту" и "холодность" цветов влияет цветовая температура монитора.

ПРИМЕЧАНИЕ

Некоторые возможности подбора цветов связаны с цветовой температурой экрана. Многие современные мониторы позволяют регулировать цветовую температуру с панели управления.

В стандартных мониторах предусмотрены следующие настройки:

- > 5000k Самые теплые цвета; желтоватый оттенок, который обычно используется при печати графических изображений.
- > 6500k Более прохладные цвета; приближены к условиям дневного освещения.
- > 9300k Холодные цвета; во многих экранах компьютера и телевизорах задаются по умолчанию.

(k = градусы Кельвина, используемые для измерения температуры)

Представление цветов в прикладной программе

Некоторые графические приложения (например, Corel Draw или Adobe Photoshop) и офисные программы (Microsoft Word) могут воспроизводить цвета по-разному. Более подробную информацию можно прочесть в интерактивной справочной системе или в руководстве для пользователя программой.

Тип бумаги

Тип используемой бумаги также значительно влияет на печатаемый цвет. Например, печать на бумаге из вторсырья выглядит более тускло, чем на особой глянцевой бумаге.

ВЫБОР МЕТОДА ПОДБОРА ЦВЕТА

Правильных методов получения должного соответствия между документом на экране компьютера и его отпечатанным эквивалентом не существует. На получение точных и воспроизводимых цветов влияет множество факторов.

Вместе с тем, приведенные ниже указания могут помочь в получении хороших результатов цветной печати на принтере. Существует несколько методов обеспечения требуемого соответствия цветов, в зависимости от печатаемого документа.

ПРИМЕЧАНИЕ

Настоящие рекомендации приведены только для общего руководства. Фактические результаты могут зависеть от программы, из которой выполняется печать. Некоторые программы могут без предупреждения отменять настройки подбора цветов в драйвере принтера.

RGB или CMYK?

Выбор метода подбора цветов зависит от используемой системы - Red, Green, Blue (RGB) и Cyan, Magenta, Yellow, Black (CMYK).

Как правило, большинство документов печатается в формате RGB. Это наиболее распространенный формат, и если вам неизвестен цветовой режим вашего документа, считайте, что это RGB.

Обычно документы формата CMYK используются только в профессиональных издательских системах и в графических программах.

ПОДБОР СООТВЕТСТВИЯ ФОТОГРАФИЧЕСКИХ ИЗОБРАЖЕНИЙ

Только RGB

Обычно система подбора цветов Okі обеспечивает хорошие результаты. Выберите метод подбора, соответствующий экрану компьютера.

RGB или CMYK

Если вы печатаете фотографические изображения из такой графической программы, как Adobe Photoshop, то для симуляции печатаемого изображения на экране можно использовать метод мягкого соответствия (Soft-Proofing). Для этого вы можете использовать профили ICC, поставляемые OKI, а затем распечатать документ при помощи этих профилей, в частности, Print (Output) Space (Печать пространства или Пространство вывода).

ПОДБОР ОПРЕДЕЛЕННЫХ ЦВЕТОВ

Иногда печатаемый цвет должен точно соответствовать другим печатным материалам. Например, цвет эмблемы компании должен быть воспроизведен с максимальной точностью.

Только RGB

- > **Подбор цветов Oki** и установки **sRGB** (драйвер PCL или PS).
- > **Подбор цветов PostScript** с использованием опции Absolute Colorimetric (только драйвер PS).
- > Использование сервисной программы печати цветовой палитры **Colour Swatch** для распечатки цветowych образцов RGB и ввод требуемых значений RGB в указатель цветов программы (только драйвер PCL).

RGB или CMYK

Если вы печатаете фотографические изображения из такой графической программы, как Adobe Photoshop, то для симуляции печатаемого изображения на экране можно использовать метод мягкого соответствия (Soft-Proofing). Для этого вы можете использовать профили ICC, поставляемые Oki, а затем распечатать документ при помощи этих профилей, в частности, Print (Output) Space (только драйвер PS).

Кроме того, можно использовать подбор цветов PostScript с опцией Absolute Colorimetric.

ПЕЧАТЬ ЯРКИХ ЦВЕТОВ

Только RGB

Используйте систему подбора цветов Oki с настройками Monitor 6500K Vivid, sRGB или Digital Camera (PCL или PS).

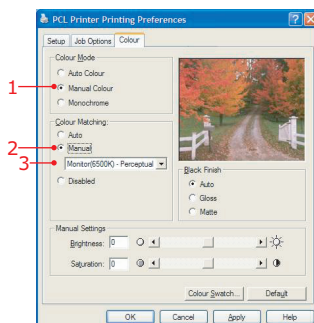
RGB или CMYK

Используйте систему подбора цветов PostScript с опцией Saturation (насыщенность) (драйвер PS).

ПОДБОР ЦВЕТОВ С ПОМОЩЬЮ ДРАЙВЕРА PCL

Опции подбора цветов с помощью драйвера PCL разработаны для работы с данными RGB и подходят для большинства основных офисных программ.

- > Щелкните правой кнопкой мыши по соответствующей иконке принтера в окне **[Printers (Принтеры)]** и выберите **[Printing Preferences (Предпочтения печати)]** (Windows XP/2000) или **[Properties (Свойства)]** (Windows 98). Затем выберите вкладку **[Colour (Цвет)]**.



1. Выберите **[Manual (Ручное управление цветом)]**.
2. Выберите **[Manual colour matching (Ручной подбор цветов)]**.
3. Затем выберите один из следующих вариантов:

Monitor
(6500k)
perceptual

Оптимизирует печать фотографий при использовании монитора с цветовой температурой 6,500K.

Monitor
(6500K) vivid

Оптимизирует печать ярких цветов при использовании монитора с цветовой температурой 6500K. Идеально работает с офисной графикой.

Monitor
(9300K)

Оптимизирует печать фотографий при использовании монитора с цветовой температурой 9,300K.

Digital camera
(Цифровой
фотоаппарат)

Оптимизирует печать фотографий, выполненных цифровым фотоаппаратом. Печатает изображения в более светлых и ярких тонах. Для некоторых фотографий могут лучше подойти другие настройки, в зависимости от снимаемых объектов и условий съемки.

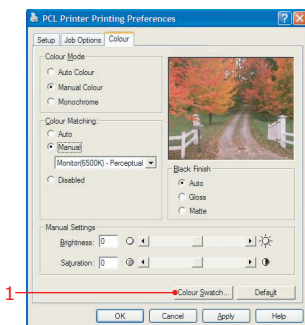
sRGB

Оптимизирует соответствие конкретных цветов, например, цвета эмблемы компании. Цвета, включенные в цветовую гамму принтера, печатаются без малейшего изменения. Меняются только цвета, не входящие в набор печатаемых цветов.

ИСПОЛЬЗОВАНИЕ ЦВЕТОВОЙ ПАЛИТРЫ

Эта функция позволяет распечатывать палитру цветовых образцов. Каждому цветовому образцу приписываются соответствующие значения в системе цветопередачи RGB (красный, зеленый, синий). Они могут быть использованы для выбора определенных цветов в прикладной программе, позволяющей выбирать собственные значения RGB.

Данная функция используется для точного воспроизведения конкретного цвета на печатаемом документе, если цвета на экране не имеют особого значения



1. Распечатайте палитру цветовых образцов, а затем выберите цвет, который вам больше всего подходит.
2. Запишите значения RGB под выбранным образцом.
3. При помощи указателя цвета, предусмотренного в программе, введите эти значения RGB (полученные на шаге 2) и измените цвет соответственно.

ПРИМЕЧАНИЕ

Цвет в системе цветопередачи RGB, который вы видите на экране, может отличаться от цвета, распечатанного на цветовом образце. В этом случае не стоит беспокоиться – просто экран и принтер воспроизводят цвета по-разному.

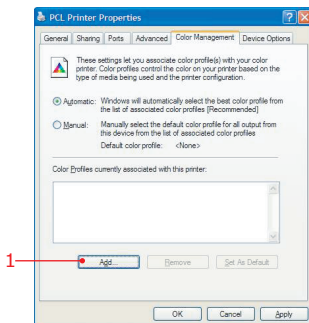
УПРАВЛЕНИЕ ЦВЕТОМ С ПОМОЩЬЮ ДРАЙВЕРА PCL

Эта функция позволяет устанавливать альтернативные цветовые профили для принтера. Цветовой профиль – это специальный файл, содержащий информацию о цветах принтера. С помощью этой информации компьютер может преобразовать цветовое пространство источника изображения (например, экрана, цифрового фотоаппарата или сканера) в цветовое пространство принтера.

Драйверы на компакт-дисках, включенных в комплект поставки, содержат различные цветовые профили, которые описывают цветовые характеристики принтера для разных носителей печати.

Эти файлы можно установить и соотнести с драйвером принтера следующим образом:

- > Щелкните правой кнопкой мыши по соответствующей иконке принтера в окне [Printers (Принтеры)] и выберите **[Properties (Свойства)]** из всплывающего меню.



1. Щелкните по кнопке **[Add... (Добавить...)]** и перейдите в директорию **[Profiles (Профили)]** на CD.
2. Затем перейдите в субдиректорию, соответствующую вашей версии Windows.
3. Щелкните по любому профилю, имя файла которого свидетельствует о том, что он имеет отношение к данному принтеру. Если таких профилей несколько, то нажмите на клавишу **Ctrl** и, не отпуская ее, щелкните по всем соответствующим файлам.
4. Щелкните по кнопке **[Add (Добавить)]** для установки всех выбранных файлов и их привязки к драйверу.
5. Щелкните **[OK]** для сохранения настроек и выхода из окна [Properties (Свойства)].

ПОДБОР ЦВЕТОВ С ПОМОЩЬЮ ДРАЙВЕРА POSTSCRIPT

Драйвер PostScript предлагает несколько различных методов управления цветом печати принтера.

Некоторые опции подбора цветов работают только с определенными типами данных. В таблице ниже приведены различные опции подбора цветов, предусмотренные в драйвере PostScript, и типы данных, на которые они влияют.

ОПЦИЯ ПОДБОРА ЦВЕТОВ	ДАННЫЕ RGB	ДАННЫЕ CMYK
Подбор цветов Oki	Yes (Да)	No (Нет)
Подбор цветов PostScript	Yes (Да)	Yes (Да)
Симуляция чернил CMYK	No (Нет)	Yes (Да)
Подбор цветов Windows ICM ^a	Yes (Да)	No (Нет)
Использование профилей ICC	Yes (Да)	No (Нет)

a. Не предусмотрено в Windows NT 4

ПОДБОР ЦВЕТОВ OKI

Компания OKI разработала собственную систему подбора цветов, которая влияет только на данные RGB. Установки *Perceptual* являются оптимальными для печати фотографических изображений; *Vivid* или *Digital Camera* воспроизводят самые яркие цвета; и *sRGB* - это лучший выбор для подбора определенных цветов (например, печать эмблемы компании)

Чтобы обеспечить соответствие цвета на экране компьютера цвету, отпечатанному принтером, можно использовать три цветовых температуры монитора.

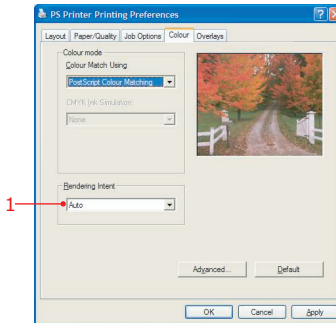
Monitor (6500k) perceptual	Оптимизирует печать фотографий.
Monitor (6500K) vivid	Оптимизирует печать ярких цветов. Идеально работает с офисной графикой.
Monitor (9300K)	Оптимизирует печать фотографий.
Digital camera (Цифровой фотоаппарат)	Оптимизирует печать фотографий, выполненных цифровым фотоаппаратом. Печатает изображения в более светлых и ярких тонах. Для некоторых фотографий могут лучше подойти другие настройки, в зависимости от снимаемых объектов и условий съемки.

sRGB

Оптимизирует соответствие конкретных цветов, например, цвета эмблемы компании. Цвета, включенные в цветовую гамму принтера, печатаются без малейшего изменения. Меняются только цвета, не входящие в набор печатаемых цветов.

ПОДБОР ЦВЕТОВ POSTSCRIPT

Использует словари цветопередачи PostScript, встроенные в принтер, и влияет на данные RGB и CMYK.



Задачи цветопередачи

При печати документа происходит преобразование цветового пространства документа в цветовое пространство принтера. Основной задачей цветопередачи (1) является создание системы правил, определяющих, каким образом будет происходить преобразование цвета.

Задачи цветопередачи, решаемые драйвером принтера, перечислены ниже:

Perceptual
(Восприимчивость)

Лучший выбор для печати фотографий. Сжимает исходную гамму цветов в цветовую гамму принтера с сохранением общего вида изображения. Это может изменить общий вид изображения, поскольку все цвета сдвигаются друг к другу.

Saturation
(Насыщенность)

Лучший выбор для печати ярких насыщенных цветов, если вас не беспокоит точная передача цвета. Рекомендуется для печати графиков, схем, диаграмм и др. Отображает полностью насыщенные цвета исходной гаммы в полностью насыщенные цвета гаммы принтера.

Absolute Colorimetric (Абсолютный колориметрический)	Наилучший выбор для печати сплошных цветов и оттенков, таких как эмблема компании и др. Обеспечивает точное соответствие цветов на обоих устройствах и выбирает цвет из цветовой гаммы, который наиболее близок отпечатанному эквиваленту. Старается печатать белый цвет в том виде, в каком он представлен на экране. Белый цвет на экране компьютера часто отличается от белого цвета бумаги, что может привести к потере цвета, особенно в более светлой части изображения.
Relative Colorimetric (Относительный колориметрический)	Подходит для проверки цветowych изображений CMYK на настольном принтере. Аналогичен Absolute Colorimetric за исключением того, что масштабирует белый цвет источника до (обычно) белого цвета бумаги. Другими словами, в отличие от Absolute Colorimetric, пытается принимать во внимание также белый цвет бумаги.

ОТСУТСТВИЕ ПОДБОРА ЦВЕТОВ

Данная функция отменяет возможность подбора цветов, но позволяет использовать метод **CMYK Ink Simulation (Имитация чернил CMYK)**. Этот метод влияет только на данные CMYK и имитирует конечный результат печати документа на печатных прессах с использованием чернил типа SWOP, Euroscale или Toyo.

ПОДБОР ЦВЕТОВ WINDOWS ICM

- > Только для Windows 98, Me, 2000, XP.
- > Влияет только на данные RGB.
- > ICM – это система управления цветом, встроенная в Windows.

Windows ICM использует для монитора и принтера профили ICC, описывающие цвета, которые могут воспроизводить эти устройства. Профили ICC можно сопоставить с принтером, используя вкладку драйвера принтера **Colour Management (Управление цветом)**. Эта процедура аналогична описанной для драйвера PCL.

Цветовые профили могут быть уже отнесены к драйверу, в зависимости от метода установки драйвера принтера.

Windows ICM использует информацию в этих профилях для преобразования цветов документов в цвета, воспроизводимые принтером. Процесс такого преобразования может контролироваться управляющей командой **ICM Intent** в драйвере принтера.

ПРИМЕЧАНИЕ

Oki предлагает альтернативу системе подбора цветов Windows ICM, предусматривающую использование профилей ICC. Этот процесс подобен подбору цветов Windows ICM, но включает несколько дополнительных функций.

ИСПОЛЬЗОВАНИЕ ПРОФИЛЕЙ ICC

Этот метод влияет только на данные RGB. Использование профилей ICC обеспечивает метод подбора цветов RGB, аналогичный подбору цветов Windows ICM. Его основным преимуществом перед системой подбора цветов Windows ICM является использование входных и выходных профилей. Подбор цветов Windows ICM позволяет выбирать только выходные профили.

Входные профили предоставляют информацию о цвете в исходном устройстве, который был использован для сбора или показа данных изображения. Например, в качестве входного устройства может использоваться сканер, цифровой фотоаппарат или экран компьютера.

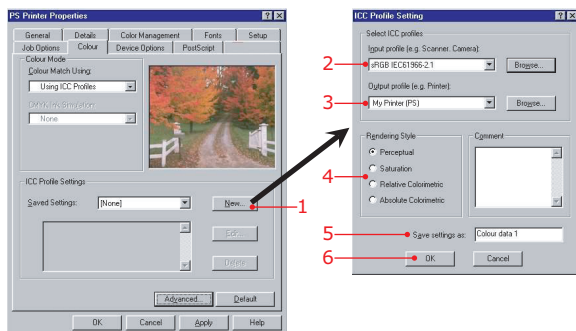
Выходные профили предоставляют информацию об устройстве, с которого производится печать.

Функция профилей ICC позволяет выбирать как входные (например, цифровой фотоаппарат), так и выходные (например, принтер С7350) профили. Она использует эти профили для создания словаря цветопередачи CRD (Colour Rendering Dictionary), с помощью которого подбирается максимальное соответствие цветов.

ПРИМЕЧАНИЕ

Эта функция может не работать со всеми прикладными программами. Однако многие профессиональные графические прикладные программы предлагают похожую возможность в установках печати, предусматривающую выбор источника (ввода) цветового пространства и цветового пространства печати (вывода).

Приведенные ниже иллюстрации выполнены в операционной системе Windows 98. Иллюстрации в других версиях Windows будут выглядеть точно так же.



1. Щелкните по кнопке **[New... (Новое...)]** для создания новой настройки в прикладной программе.
2. Выберите входной профиль, соответствующий источнику изображения.
3. Выберите выходной профиль для принтера.
4. Выберите тип цветопередачи (смотрите "задачи цветопередачи" в разделе "Подбор цветов с помощью драйвера PostScript" выше).
5. Выберите для этих настроек значимое имя. В этом случае вы сможете вызвать их при первой необходимости.
6. Щелкните **[OK]** для сохранения настроек.

МЕТОД ПОДБОРА ЦВЕТОВ PANTONE®

Если вы создаете в компьютере графические изображения с использованием точечных цветов Pantone, то вы сможете оптимально подобрать цвета при помощи встроенных таблиц, которые предусмотрены в этой опции. Не забывайте, что соответствие цветов на экране компьютера и на отпечатанном документе в большой мере зависит от характеристик экрана.

ЭКСПЛУАТАЦИЯ ПРИНТЕРА

В предыдущей главе были разъяснены принципы задания различных параметров по умолчанию. Доступ к ним осуществлялся через программу Windows.

В этой главе вы узнаете, как можно управлять работой принтера в зависимости от конкретных заданий печати.

Для этого следует пользоваться той же страницей "Свойства драйвера принтера", но доступ к ней производится непосредственно из прикладной программы Windows.

В этом случае страница свойств драйвера может выглядеть проще, чем приведенные ниже примеры, и включать только настройки, которые вы хотите изменить.

Большинство программ предусматривает доступ к свойствам принтера из диалогового окна печати документа.

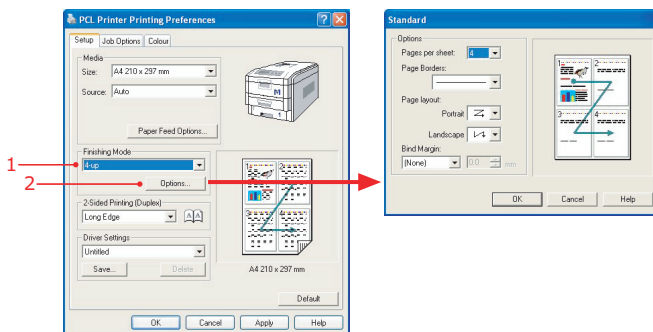
ПЕЧАТЬ НЕСКОЛЬКИХ СТРАНИЦ НА ЛИСТЕ

ДРАЙВЕР PCL

1. Выберите нужное число страниц на листе (не более 16).
2. Щелкните по кнопке **Options (Опции)** и выберите границу, компоновку и поля на странице.

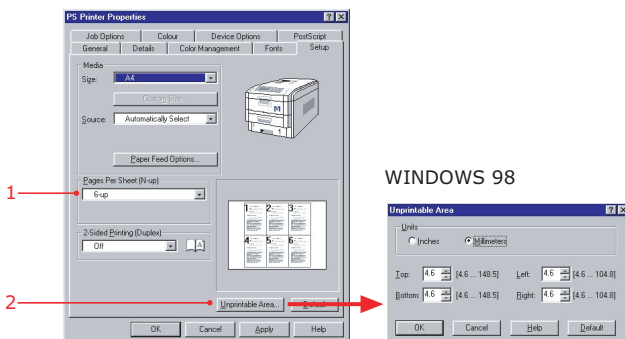
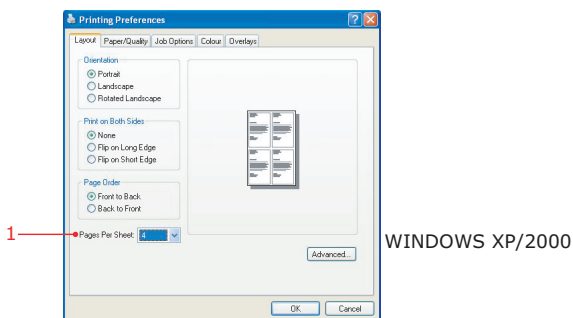
ПРИМЕЧАНИЕ

Поскольку окна драйвера PCL для всех версий Windows практически совпадают, на рисунке показаны только окна PCL для Windows XP.



ДРАЙВЕР POSTSCRIPT

1. Выберите нужное число страниц на листе.
2. Щелкните по кнопке **Unprintable area (Непечатаемая область)** и задайте поля на странице.



РАЗМЕР БУМАГИ, ЗАДАВАЕМЫЙ ПОЛЬЗОВАТЕЛЕМ

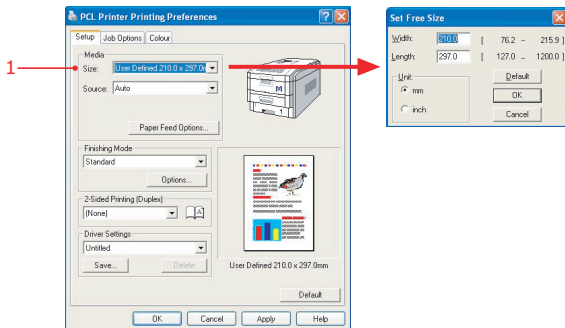
Печать на бумаге, размер которой определяется пользователем, может осуществляться только с лотка 1 и с универсального лотка (ручная подача). Настройки принтера для универсального лотка должны быть предварительно установлены вручную на размер бумаги, задаваемый пользователем. Ширина произвольного листа может составлять от 76,2 мм до 216 мм, а длина - от 127 мм до 1200 мм.

ДРАЙВЕР PCL

1. Выберите параметр **User Defined (Задаваемый пользователем)** и введите в диалоговом окне длину и ширину листа.

ПРИМЕЧАНИЕ

Поскольку окна драйвера PCL для версий Windows практически совпадают, на рисунке показаны только окна PCL для Windows XP.



ИЛИ

Чтобы сохранить настройки для будущего использования:

1. Выберите **Paper Feed Options (Опции подачи бумаги)** во вкладке **Setup (Настройка)**, а затем щелкните по кнопке **Custom Size (Произвольный размер)**.
2. Введите соответствующие данные в полях **Width (Ширина)** и **Height (Длина)** и задайте имя размера документа в поле **Name (Имя)**.
3. Щелкните по кнопке **Add (Добавить)** для добавления этого формата в список.
4. Щелкните по **ОК** несколько раз, чтобы закрыть диалоговое окно принтера.

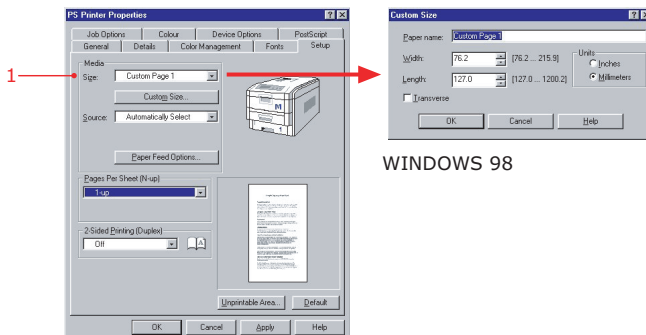
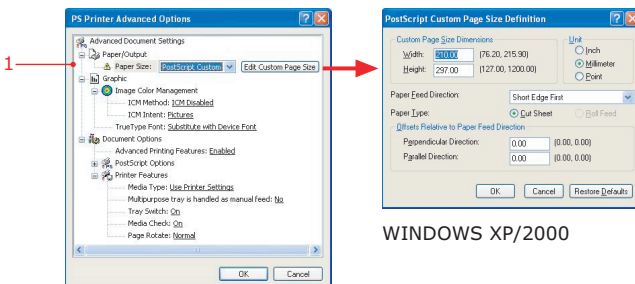
ПРИМЕЧАНИЕ

Произвольный размер бумаги будет добавлен в конец списка. Может быть задано до 32 произвольных размеров.

ДРАЙВЕР POSTSCRIPT

Для Windows XP/2000

1. Щелкните по вкладке **Paper/Quality (Бумага/ Качество)**.
2. Щелкните по кнопке **Advanced... (Расширенные...)**.
3. Выберите **Custom Page Size (Произвольный размер страницы)** и задайте ширину, длину и другие параметры в диалоговом окне.

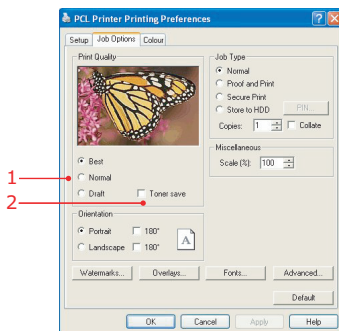


РАЗРЕШЕНИЕ ПЕЧАТИ

1. Выберите требуемое разрешение печати.
2. При необходимости задайте режим **Toner Save** (**Экономия тонера**).

ПРИМЕЧАНИЕ

Поскольку окна драйверов PCL и PostScript для всех версий Windows практически совпадают, на рисунке показаны только окна PCL для Windows XP.



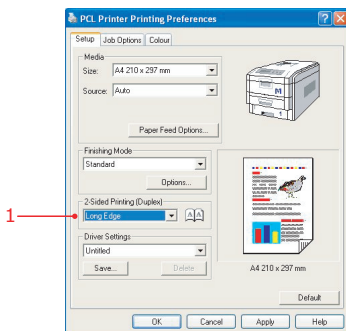
ДВУСТОРОННЯЯ ПЕЧАТЬ

Двусторонняя печать может выполняться только на бумаге стандартного размера плотностью от 75 до 105 г/м².

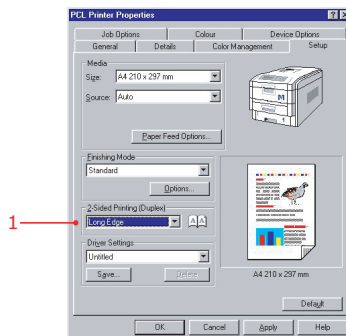
До начала выполнения двусторонней печати в принтере должно быть установлено и включено дополнительное устройство двусторонней печати.

ДРАЙВЕР PCL

1. Выберите печать по длинному или короткому краю бумаги.



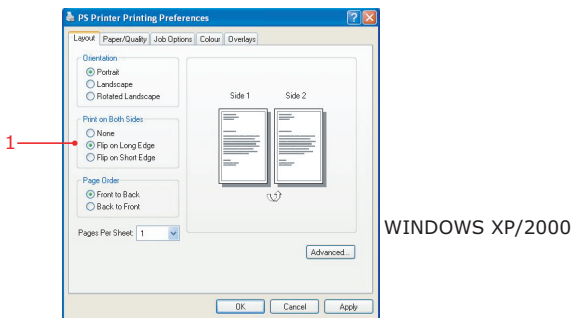
WINDOWS XP/2000



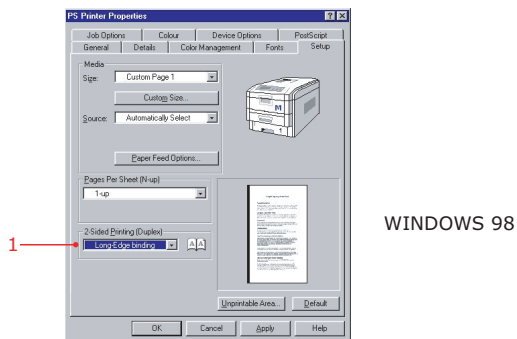
WINDOWS 98

ДРАЙВЕР POSTSCRIPT

1. Выберите печать по длинному или короткому краю бумаги.



WINDOWS XP/2000



WINDOWS 98

ПЕЧАТЬ БУКЛЕТОВ

Перед печатью буклетов в принтере должно быть установлено и включено дополнительное устройство двусторонней печати.

Некоторые прикладные программы могут не поддерживать функцию печати буклетов.

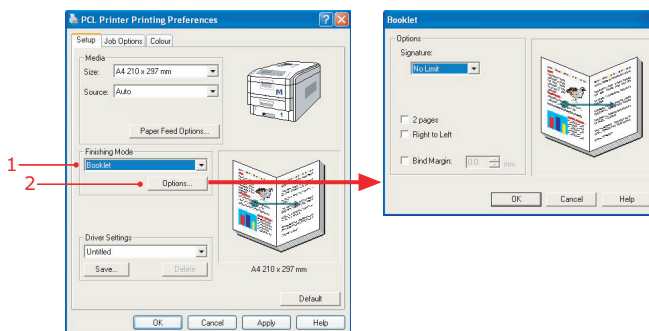
Установка "справа-налево" позволяет печатать буклет для чтения справа-налево, как принято в некоторых языках.

ДРАЙВЕР PCL

1. Выберите печать буклетов.
2. Щелкните по кнопке **Options...** (**Опции...**) и задайте параметры печати буклетов.

ПРИМЕЧАНИЕ

Поскольку окна драйвера PCL для всех версий Windows практически совпадают, на рисунке показаны только окна PCL для Windows XP.

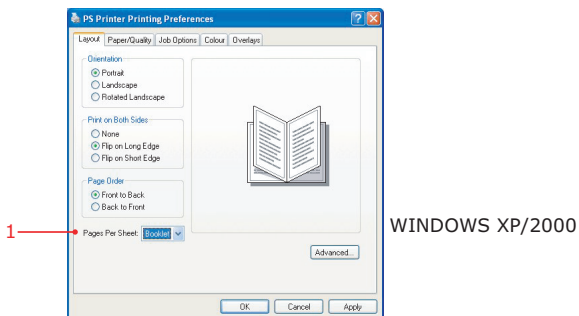


ДРАЙВЕР POSTSCRIPT

ПРИМЕЧАНИЕ

Драйвер PostScript для Windows 98 не поддерживает функцию печати буклетов.

1. Выберите печать буклетов.



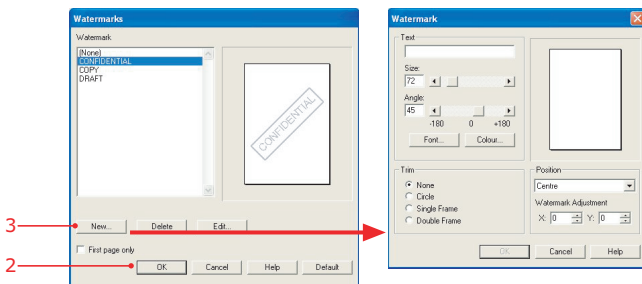
ПЕЧАТЬ ВОДЯНЫХ ЗНАКОВ

ДРАЙВЕР PCL

1. Щелкните по кнопке **Watermark (Водяной знак)** во вкладке **Job Options (Опции задания)**.
2. Выберите водяной знак из списка и щелкните **OK**.
3. Чтобы создать новый водяной знак или отредактировать существующий и указать его свойства, щелкните по **New (Новый)** или **Edit (Редактировать)**, соответственно.

ПРИМЕЧАНИЕ

Поскольку окна драйвера PCL для всех версий Windows практически совпадают, на рисунке показаны только окна PCL для Windows XP.

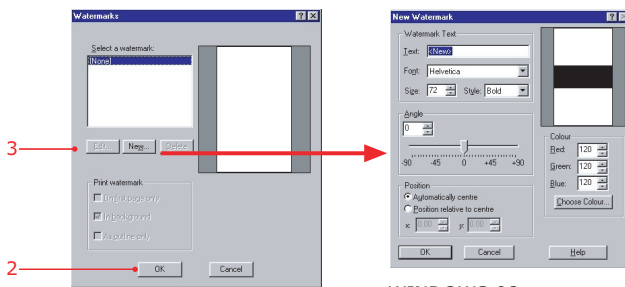


ДРАЙВЕР POSTSCRIPT

ПРИМЕЧАНИЕ

Драйвер PostScript для Windows XP не поддерживает функцию печати буклетов.

1. Щелкните по кнопке **Watermark (Водяной знак)** во вкладке **Job Options (Опции задания)**.
2. Выберите водяной знак из списка и щелкните **OK**.
3. Чтобы создать новый водяной знак или отредактировать существующий и указать его свойства, щелкните **New (Новый)** или **Edit (Редактировать)**, соответственно.



WINDOWS 98

РАСКЛАДКА ПО КОПИЯМ

Раскладка по копиям может быть выполнена как при установленном жестком диске (HDD), так и без него. Однако, установка жесткого диска позволяет повысить производительность.

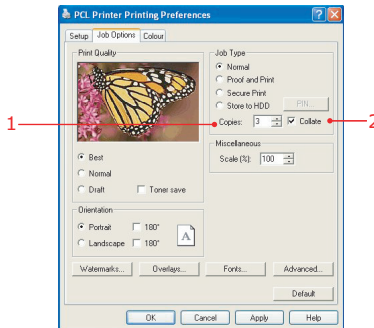
Если используемая прикладная программа также предусматривает функцию раскладки по копиям, то для предотвращения конфликтов при печати рекомендуется использовать только одну из функций, то есть либо раскладку из прикладной программы, либо раскладку из драйвера принтера. Если раскладка по копиям производится из прикладной программы, то задание на печать отправляется на принтер несколько раз (медленнее), а при раскладке из драйвера задание отправляется на принтер один раз (быстрее).

Ниже приведены указания по выбору раскладки по копиям с использованием драйвера принтера.

1. Введите нужное число копий.
2. Щелкните по полю **Collate (Раскладка по копиям)**.

ПРИМЕЧАНИЕ

Поскольку окна драйверов PCL и PostScript для всех версий Windows практически совпадают, на рисунке показаны только окна PCL для Windows XP.



ЗАМЕНА ШРИФТОВ

Замена шрифтов может быть выполнена только при использовании драйверов Windows PostScript.

ДРАЙВЕР POSTSCRIPT– WINDOWS XP

Щелкнув по кнопке **Advanced (Расширенные)** во вкладке **Layout (Компоновка)**, выполните следующие действия:

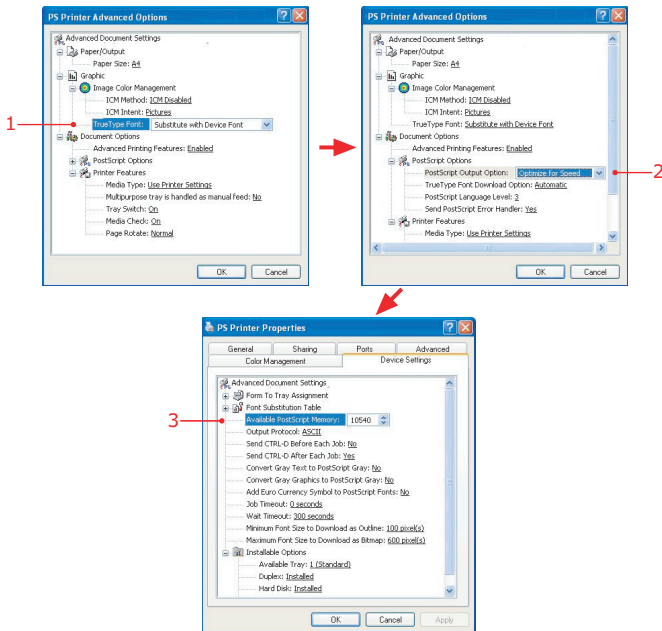
1. Выберите шрифт для замены или загрузки в поле **True Type Font (Шрифты типа True Type)**.
2. Откройте **Postscript Options (Опции для драйвера Postscript)** и выберите требуемый вариант загрузки шрифтов в поле **True Type Font Download Option (Опция загрузки шрифтов типа True Type)**.

Дважды щелкните **OK**.

Во вкладке **Device Settings (Настройки устройства)**:

3. Выберите шрифт для замены в поле **Font Substitution Table (Таблица замены шрифтов)**.

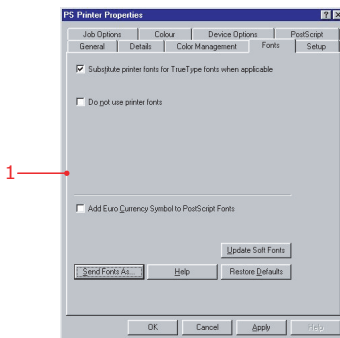
Щелкните по кнопке **OK**.



ДРАЙВЕР POSTSCRIPT- WINDOWS 98

Во вкладке **Fonts (Шрифты)**:

1. Выберите тип замены шрифта из списка (для информации воспользуйтесь интерактивной справочной системой).
Щелкните по кнопке **OK**.



ПРИМЕЧАНИЕ:

Мы не рекомендуем использовать подстановку шрифтов PostScript принтера при печати текстов на русском языке, так как в принтере нет русифицированных шрифтов этого типа.

ПЕЧАТЬ ПЕРЕЧНЯ ШРИФТОВ, ХРАНЯЩИХСЯ В ПРИНТЕРЕ

1. Нажимайте на кнопку **Menu** до появления сообщения PRINT MENU (Меню печати). Затем нажмите на кнопку **Select**.
2. Нажимайте на кнопку **Item** до появления сообщения PRINT PCL FONT (Печать шрифтов PCL) или PRINT PS FONT (Печать шрифтов PS).
3. Нажмите кнопку **Select** для печати перечня шрифтов. После завершения печати принтер возвращается в режим готовности.

ПРОВЕРКА И ПЕЧАТЬ

ПРИМЕЧАНИЕ

- > Для использования буфера печати до завершающей печати в принтере следует установить и активизировать внутренний жесткий диск.
- > Если памяти жесткого диска недостаточно для хранения в буфере данных, то появляется сообщение DISK FULL (Диск полон), и принтер печатает только одну копию.
- > Если используемая прикладная программа предусматривает возможность раскладки по копиям, то для выполнения проверки и печати эта возможность должна быть отключена.
- > Данная функция может не работать в некоторых программах.

Функция проверки и печати позволяет отпечатать один проверочный экземпляр документа перед печатью нескольких копий этого документа.

ПРИМЕЧАНИЕ

Поскольку окна драйверов PCL и PostScript для всех версий Windows практически совпадают, на рисунке показаны только окна PCL для Windows XP.

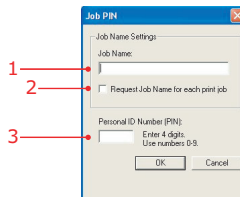
Во вкладке **Job Options (Опции задания)**:

Выберите опцию **Proof and Print (Проверка и печать)** в поле **Job Type (Тип задания)**.

Выполните следующие действия во всплывающем окне:

1. Введите имя задания длиной до 16 символов.
2. При необходимости пометьте наименование для каждого задания печати.
3. Введите произвольный четырехзначный персональный номер ID, используя только цифры от 0 до 9.

Несколько раз щелкните по **ОК**, чтобы закрыть диалоговое окно принтера.



4. Отпечатайте документ из используемой программы. При этом будет напечатана только одна проверочная копия.
5. После проверки оставшиеся копии могут быть отпечатаны или удалены (если есть ошибки) описанным ниже образом.

Печать копий

Для печати копий документа, оставшихся после проверки, выполните на принтере следующие операции:

1. Нажмите кнопку **Menu (Меню)** для получения доступа к PRINT JOBS MENU (Меню заданий печати), а затем нажмите кнопку **Select (Выбор)**.
2. Введите персональный идентификационный номер ID, который задан в драйвере, используя кнопки на контрольной панели принтера.
3. Нажимайте кнопку **Value (Значение)** до появления текста ALL JOBS (Все задания) или имени требуемого задания.
4. Нажмите кнопку **Select (Выбор)** для выбора задания печати и распечатки оставшихся копий документа.

УДАЛЕНИЕ КОПИЙ

Если задание печати содержит ошибки, то его следует удалить из принтера следующим образом:

1. Нажмите кнопку **Menu (Меню)** для получения доступа к PRINT JOBS MENU (Меню заданий печати), а затем нажмите кнопку **Select (Выбор)**.
2. Введите персональный идентификационный номер ID, который задан в драйвере, используя кнопки на контрольной панели принтера.
3. Нажимайте кнопку **Value (Значение)** до появления текста ALL JOBS (Все задания) или имени требуемого задания.
4. Нажмите кнопку **Cancel (Отмена)** для удаления оставшихся копий документа.
5. Когда на экране появится сообщение о подтверждении удаления копий, нажмите кнопку **Select (Выбор)** в знак подтверждения.

ЗАЩИЩЕННАЯ ПЕЧАТЬ

ПРИМЕЧАНИЕ

- > Для использования буфера печати до завершающей печати в принтере следует установить и активизировать внутренний жесткий диск.
- > Если памяти жесткого диска недостаточно для хранения в буфере данных, то появляется сообщение *DISK FULL* (Диск полон), и принтер печатает только одну копию.
- > Если используемая прикладная программа предусматривает возможность раскладки по копиям, то для выполнения защищенной печати эта возможность должна быть отключена.
- > Данная функция может не работать в некоторых программах.

Защищенная печать или печать с паролями позволяет печатать секретные документы на принтере, который используется совместно с другими пользователями.

ПРИМЕЧАНИЕ

Поскольку окна драйверов PCL и PostScript для всех версий Windows практически совпадают, на рисунке показаны только окна PCL для Windows XP.

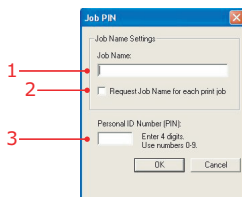
Во вкладке **Job Options (Опции задания)**:

Выберите опцию **Secure Print (Защищенная печать)** в поле **Job Type (Тип задания)**.

Выполните следующие действия во всплывающем окне:

1. Введите имя задания длиной до 16 символов.
2. При необходимости пометьте наименование для каждого задания печати.
3. Введите произвольный четырехзначный персональный номер ID, используя только цифры от 0 до 9.

Несколько раз щелкните по **ОК**, чтобы закрыть диалоговое окно принтера.



4. Отпечатайте документ из прикладной программы, которая используется для буферизации задания печати на жестком диске принтера.
5. Затем задание может быть отпечатано или удалено, как описано ниже.

Конфиденциальная печать

Для печати секретного документа выполните на принтере следующие операции:

1. Нажмите кнопку **Menu (Меню)** для получения доступа к PRINT JOBS MENU (Меню заданий печати), а затем нажмите кнопку **Select (Выбор)**.
2. Введите персональный идентификационный номер ID, который задан в драйвере, используя кнопки на контрольной панели принтера.
3. Нажимайте кнопку **Value (Значение)** до появления текста ALL JOBS (Все задания) или имени требуемого задания.
4. Нажмите кнопку **Select (Выбор)** для печати документа.

Удаление конфиденциальных заданий печати

Когда конфиденциальное задание печати уже выполнено, его можно удалить из принтера следующим образом:

1. Нажмите кнопку **Menu (Меню)** для получения доступа к PRINT JOBS MENU (Меню заданий печати), а затем нажмите кнопку **Select (Выбор)**.
2. Введите персональный идентификационный номер ID, который задан в драйвере, используя кнопки на контрольной панели принтера.
3. Нажимайте кнопку **Value (Значение)** до появления текста ALL JOBS (Все задания) или имени требуемого задания.
4. Нажмите кнопку **Cancel (Отмена)** для выбора задания печати и его удаления из принтера.

СОХРАНЕНИЕ НА ЖЕСТКОМ ДИСКЕ

ПРИМЕЧАНИЕ

- > Для использования буфера печати до завершающей печати в принтере следует установить и активизировать внутренний жесткий диск.
- > Если памяти жесткого диска недостаточно для хранимых в буфере данных, то появляется сообщение DISK FULL (Диск полон), и принтер печатает только одну копию.
- > Если используемая прикладная программа предусматривает возможность раскладки по копиям, то для сохранения на жестком диске эта возможность должна быть отключена.
- > Функция сохранения на жестком диске может не работать в некоторых программах.

Функция сохранения документов на жестком диске (печать из буфера) позволяет временно хранить на жестком диске задания печати, а лишь затем распечатывать их.

ПРИМЕЧАНИЕ

Поскольку окна драйверов PCL и PostScript для всех версий Windows практически совпадают, на рисунке показаны только окна PCL для Windows XP.

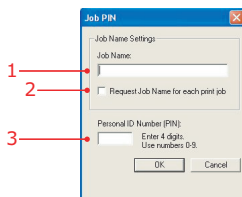
Во вкладке **Job Options (Опции задания)**:

Выберите опцию **Store to HDD (Сохранить на жестком диске)** в поле **Job Type (Тип задания)**, введите требуемое число копий и при необходимости пометьте поле **Collate (Раскладка по копиям)**.

Выполните следующие действия во всплывающем окне:

1. Введите имя задания длиной до 16 символов.
2. При необходимости пометьте наименование для каждого задания печати.
3. Введите произвольный четырехзначный персональный номер ID, используя только цифры от 0 до 9.

Несколько раз щелкните по **ОК**, чтобы закрыть диалоговое окно принтера.



4. Отпечатайте документ из используемой программы, и документ будет сохранен на жестком диске.
5. Затем этот документ можно будет отпечатать или удалить описанным ниже образом.

ПЕЧАТЬ КОПИЙ

Для печати копий документа, оставшихся после проверки, выполните на принтере следующие операции:

1. Нажмите кнопку **Menu (Меню)** для получения доступа к PRINT JOBS MENU (Меню заданий печати), а затем нажмите кнопку **Select (Выбор)**.
2. Введите персональный идентификационный номер ID, который задан в драйвере, используя кнопки на контрольной панели принтера.
3. Нажимайте кнопку **Value (Значение)** до появления текста ALL JOBS (Все задания) или имени требуемого задания.
4. Нажмите кнопку **Select (Выбор)** для выбора задания печати и распечатки оставшихся копий документа.

УДАЛЕНИЕ КОПИЙ

Если задание печати содержит ошибки, то его следует удалить из принтера следующим образом:

1. Нажмите кнопку **Menu (Меню)** для получения доступа к PRINT JOBS MENU (Меню заданий печати), а затем нажмите кнопку **Select (Выбор)**.
2. Введите персональный идентификационный номер ID, который задан в драйвере, используя кнопки на контрольной панели принтера.
3. Нажимайте кнопку **Value (Значение)** до появления текста ALL JOBS (Все задания) или имени требуемого задания.
4. Нажмите кнопку **Cancel (Отмена)** для удаления оставшихся копий документа.
5. Когда на экране появится сообщение о подтверждении удаления копий, нажмите кнопку **Select (Выбор)** в знак подтверждения.

НАДПЕЧАТКИ

ЧТО ТАКОЕ НАДПЕЧАТКИ?

Надпечатки могут оказаться полезными при выполнении таких заданий, как печать фирменных бланков, форм или счетов. Они снижают потребность в предварительно напечатанных бланках.

Надпечатка может представлять собой сочетание графических элементов, шрифтов или текста, которые хранятся во флэш-памяти или на жестком диске принтера и выводятся на печать по мере необходимости. Надпечатки похожи на водяные знаки, но могут быть гораздо более сложными.

ПРИМЕР ИСПОЛЬЗОВАНИЯ НАДПЕЧАТОК

Допустим, вы добавили в принтер несколько разных файлов при помощи Storage Device Manager (Диспетчер устройства хранения). Один из них может содержать эмблему компании, второй - ее адрес, а третий – формулировку целей компании. Функция надпечаток обеспечивает печать различных сочетаний этих элементов, в зависимости от конкретных требований. Например:

- > Вы можете создать надпечатку, состоящую из одного элемента, в частности, из файла, который печатает эмблему компании; при этом эмблема компании будет нанесена на каждый печатаемый вами документ.
- > Вы также можете создать надпечатку, сочетающую в себе все три файла (эмблему, адрес и формулировку целей). В этом случае все три элемента будут напечатаны вместе, как на готовом бланке письма.

ОБЗОР НЕОБХОДИМЫХ ДЕЙСТВИЙ

Процесс использования надпечаток в принтере включает три основных шага:

1. Создание документа, в котором вы хотите использовать надпечатки (например, фирменный бланк), и файла PRN (файл печати) при помощи драйвера принтера.
2. Использование сервисной программы Storage Device Manager (Диспетчер устройства хранения) для преобразования этого файла PRN (файл печати) в обычный файл и его загрузка в принтер.
3. Использование файлов, загруженных в принтер, для создания надпечаток с последующей печатью документов.

При печати надпечаток вам не нужно каждый раз выполнять все описанные выше операции. Если файлы, которые вы хотите использовать, уже загружены в принтер, вам нужно выполнить только шаг 3 (см. выше). Очень часто в условиях работы компании один из сотрудников создает и загружает в принтер все необходимые файлы, а все остальные затем должны лишь задать необходимые установки в драйвере принтера.

ПРИМЕЧАНИЕ

- > Для использования буфера печати до завершающей печати в принтере следует установить и активизировать внутренний жесткий диск.*
- > Если памяти жесткого диска недостаточно для хранимых в буфере данных, то появляется сообщение **DISK FULL** (Диск полон), и принтер печатает только одну копию.*
- > Если используемая прикладная программа предусматривает возможность раскладки по копиям, то для нормальной печати надпечаток эта возможность должна быть отключена.*
- > Надпечатка может состоять из нескольких файлов.*

СОЗДАНИЕ ДОКУМЕНТОВ ДЛЯ ИСПОЛЬЗОВАНИЯ В КАЧЕСТВЕ НАДПЕЧАТОК

Надпечатка может быть создана в любой прикладной программе, которая работает с эмблемами, шапками, фирменными бланками и т.д. и печатает в файл.

Драйвер PCL

Для создания файла печати (PRN):

- 1.** Выберите [File (Файл)], а затем [Print (Печать)] в прикладной программе.
- 2.** Убедитесь в том, что в диалоговом окне печати прикладной программы активизирована опция "Print To File (Печать в файл)".
- 3.** Некоторые программы могут потребовать, чтобы вы выбрали модель принтера, а затем щелкнули [Properties... (Свойства...)]. При этом открываются настройки драйвера принтера.

ПРИМЕЧАНИЕ

Очень важно убедиться в том, что для этого используется именно драйвер PCL.

4. Выберите все настройки драйвера принтера, с которыми вы хотите создать надпечатку.
5. Постарайтесь уместить надпечатку на одной странице. Не используйте функции N-up (печать нескольких страниц на листе), двусторонней печати, завершающей обработки и т.д. до тех пор, пока документ с надпечаткой не будет отпечатан.
6. Щелкните **OK** в диалоговом окне драйвера принтера. При этом вы вернетесь в диалоговое окно печати прикладной программы.
7. Щелкните [Print (Печать)].

После этого задание на печать не будет отправлено на принтер, а вам будет предложено сохранить его на жестком диске компьютера. Дайте файлу любое значимое имя, например, "my template.prn".

PostScript

1. Выберите [File (Файл)], а затем [Print (Печать)] в прикладной программе.
2. Убедитесь в том, что в диалоговом окне печати прикладной программы активизирована опция "Print To File (Печать в файл)".
3. Некоторые программы могут потребовать, чтобы вы выбрали модель принтера, а затем щелкнули [Properties... (Свойства)]. При этом открываются настройки драйвера принтера.
4. Выберите вкладку **Job Options (Опции задания)** и щелкните по кнопке **Overlays... (Надпечатки...)**.
5. Выберите команду меню **Create Form (Создать форму)**.
6. Щелкните **OK**, чтобы закрыть драйвер принтера.
7. Вновь щелкните **OK** для печати документа в файл.

После этого задание на печать не будет отправлено на принтер, а вам будет предложено сохранить его на жестком диске компьютера. Дайте файлу любое значимое имя, например, "my template.prn".

ПРИМЕЧАНИЕ

Очень важно убедиться в том, что для этого используется именно драйвер PostScript.

ЗАГРУЗКА ФАЙЛОВ ПЕЧАТИ, ИСПОЛЬЗУЕМЫХ В КАЧЕСТВЕ НАДПЕЧАТОК

В предыдущем разделе вы создали файл печати (PRN) на жестком диске компьютера. В этом разделе описан процесс загрузки созданного файла в принтер с помощью Storage Device Manager (Диспетчер устройства хранения).

Storage Device Manager (Диспетчер устройства хранения) находится на оригинальном компакт-диске с программным обеспечением, который поставляется в комплекте с принтером.

- 1.** Запустите Storage Device Manager и дайте программе время для обнаружения (выявления) принтера.
- 2.** Щелкните по [Project (Проект)], а затем - по [New Project (Новый проект)].
- 3.** Выберите [Add File to Project (Добавить файл в проект)] в меню Project (Проект), после чего выберите файл/ы PRN, которые вы создали ранее.

PCL: При этом автоматически создается бинарный файл BIN.

Важное замечание: На этом этапе в окне проекта можно увидеть, что файлу (BIN) присписывается идентификационный номер. Этот номер можно изменить, дважды щелкнув по нему кнопкой мыши и введя собственный номер в соответствующем поле.

PostScript: При этом автоматически создается файл PostScript hst. Запишите имя, которое приписывает ему Storage Device Manager (Диспетчер устройства хранения). Имена чувствительны к регистру.

ПРИМЕЧАНИЕ

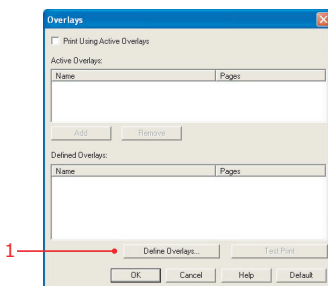
Для PCL и PostScript: Это очень важная операция, поскольку идентификационный номер и имя используются при создании надпечаток в драйвере принтера. Поэтому рекомендуется изменить его значение или название, заданное по умолчанию, и записать для дальнейшего использования.

- 4.** Убедитесь в том, что используемый принтер помечен в нижнем окне Storage Device Manager.
- 5.** Выберите меню [Project (Проект)], а затем - [Send Project Files to Printer (Отправить файлы проекта на принтер)].
Файл загружается в принтер. Storage Device Manager выдает сообщение "Command Issued (Команда выполнена)", указывающее на успешную загрузку файла.
- 6.** Закройте Storage Device Manager (Диспетчер устройства хранения).

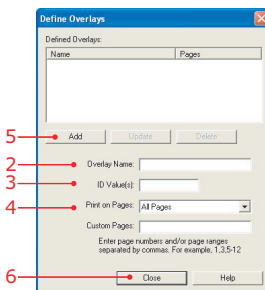
ОПРЕДЕЛЕНИЕ НАДПЕЧАТОК

Драйвер PCL

Щелкните по кнопке **Overlay (Надпечатка)** во вкладке **Job Options (Опции задания)**.



1. Чтобы определить надпечатку, щелкните по кнопке **Define Overlays (Определить надпечатки)**.

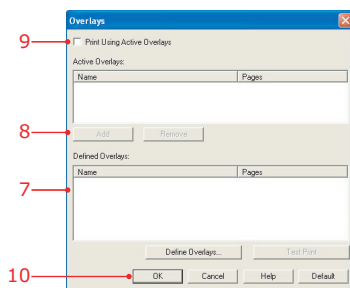


2. Введите имя файла надпечатки.

ПРИМЕЧАНИЕ

Имя надпечатки должно в точности соответствовать имени файла, которое вы записали в предыдущем разделе. Под этим именем файл хранится на жестком диске принтера. Оно чувствительно к регистру.

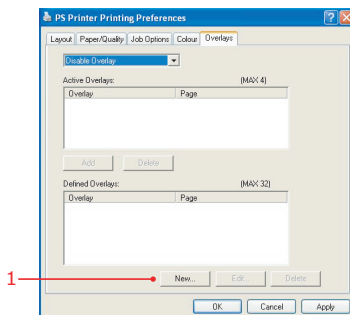
3. Введите идентификационный номер файла. Обратитесь к руководству пользователя Storage Manager (Диспетчер хранения).
4. Выберите страницы, на которых должна печататься надпечатка.
5. Щелкните по кнопке **Add (Добавить)**.
6. Щелкните по кнопке **Close (Закреть)**.
7. Выделите имя надпечатки в поле **Defined Overlays (Заданные надпечатки)**.



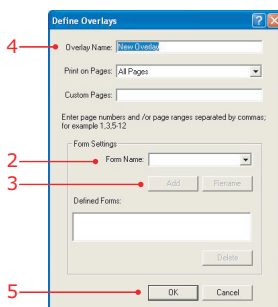
8. Щелкните по кнопке **Add (Добавить)**, чтобы добавить ее в список активных надпечаток **Active Overlays (Активные надпечатки)**.
9. Пометьте поле **Print Using Active Overlays (Печать с использованием активных надпечаток)**.
10. Щелкните по **OK** несколько раз, чтобы закрыть диалоговое окно принтера.

Драйвер PostScript:

1. Щелкните по кнопке **New (Новое)** во вкладке **Overlays (Надпечатки)**.



2. Введите имя файла формы.



3. Щелкните по кнопке **Add (Добавить)**.

ПРИМЕЧАНИЕ

Имя формы должно в точности соответствовать имени файла, которое вы записали в предыдущем разделе. Под этим именем файл хранится на жестком диске принтера. Оно чувствительно к регистру.

Продолжайте добавлять файлы форм к надпечатке по мере необходимости.

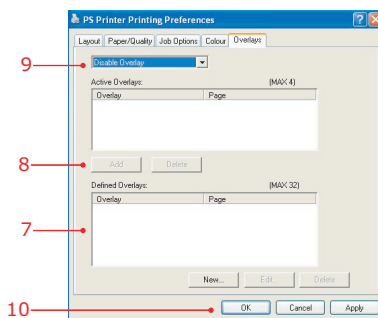
4. Введите имя надпечатки.

5. Выберите страницы, на которых должна печататься надпечатка.

ПРИМЕЧАНИЕ

Имя надпечатки – это произвольное имя, которое вы можете выбрать по собственному усмотрению.

6. Щелкните по кнопке **OK**.
7. Выделите имя надпечатки в поле **Defined Overlays (Заданные надпечатки)**.



8. Щелкните по кнопке **Add (Добавить)**, чтобы добавить ее в список активных надпечаток **Active Overlays**.
9. Выберите **Use Overlay (Использовать надпечатку)** из раскрывающегося списка.
10. Щелкните по **OK** несколько раз, чтобы закрыть диалоговое окно принтера.

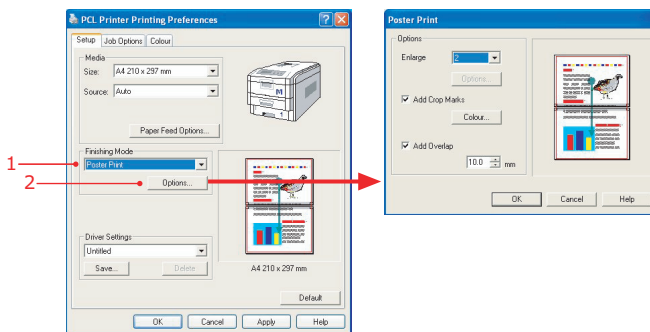
ПЕЧАТЬ ПЛАКАТОВ

Эта функция позволяет конфигурировать и печатать плакаты. Она доступна только для драйверов принтера PCL.

1. Выберите функцию печати плакатов.
2. Щелкните по кнопке **Options (Опции)**, чтобы задать конфигурацию плаката.

ПРИМЕЧАНИЕ

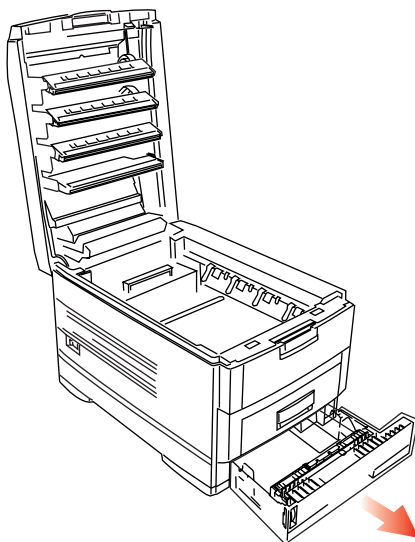
Поскольку окна драйвера PCL для версий Windows практически совпадают, на рисунке показаны только окна PCL для Windows XP.



ТЕХНИЧЕСКОЕ ОБСЛУЖИВАНИЕ

ДОБАВЛЕНИЕ БУМАГИ

Дисплей LCD выдает сообщение о том, что количество листов бумаги в любом лотке менее 30. В этот момент рекомендуется пополнить лоток следующим образом:



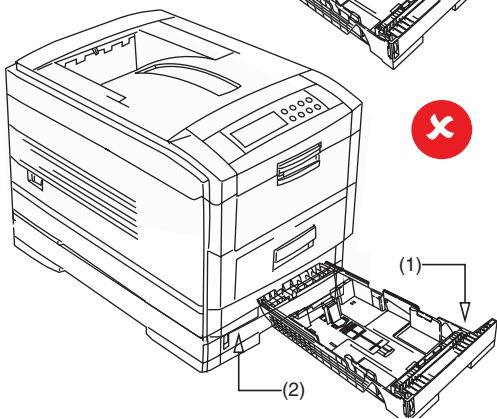
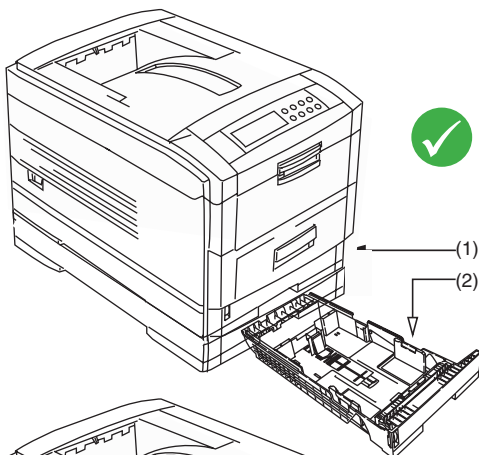
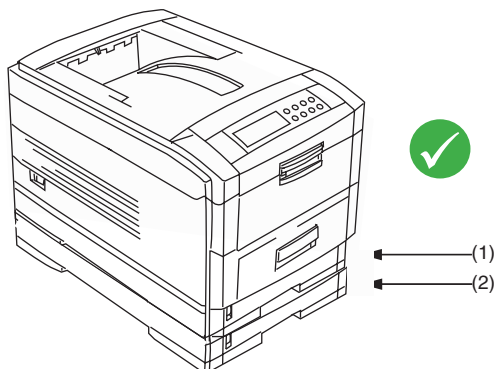
1. Вдвиньте лоток для бумаги.
2. Удалите оставшиеся листы бумаги.
3. Заполните лоток стопкой бумаги до требуемого уровня (500 страниц), а затем положите сверху листы, удаленные на шаге 2 (это обеспечивает использование в первую очередь более старой бумаги, что позволит избежать ее застревания).

4. Проверьте, что направляющие бумаги и задний стопор находятся в положении, соответствующем размеру используемой бумаги.

Для предотвращения застревания бумаги:

- > Не оставляйте пустого пространства между бумагой и направляющими и задним стопором.
- > Не переполняйте лоток для бумаги. Емкость зависит от типа и плотности бумаги (не более 530 страниц плотностью 80 г/м²).
- > Не загружайте поврежденную бумагу.
- > Не смешивайте бумагу различных размеров, качества и толщины.
- > Не выдвигайте лоток во время печати.
- > Закрывайте лоток для бумаги аккуратно.

5. Если установлен нижний лоток для бумаги, то его нельзя использовать для печати при отсутствии верхних лотков.



ЗАМЕНА КАРТРИДЖА С ТОНЕРОМ

Когда тонер заканчивается, на панели управления появляется сообщение ***** TONER LOW** (Мало тонера), где ******* - название цвета. Если печать продолжается без замены тонер-картриджа, то появляется надпись **CHANGE *** TONER** и печать прекращается. Печать может стать блеклой до появления этого сообщения, в зависимости от условий эксплуатации принтера. На этом этапе следует вытащить картридж с тонером и проверить, не пуст ли он. Если картридж пуст, то его следует заменить.

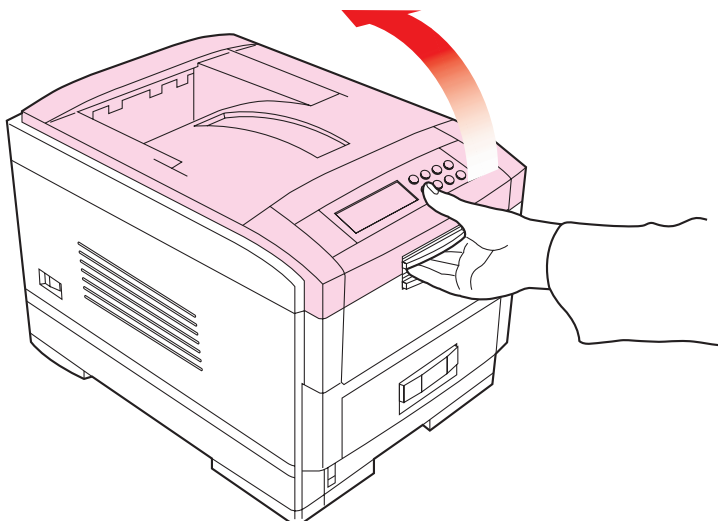
Срок службы картриджа составляет около 10.000 страниц формата А4 при плотности печати 5%. Первый картридж с тонером, установленный в новом печатном барабане, потребует замены после печати меньшего количества страниц, поскольку он уходит на заполнение нового печатного барабана.

ПРЕДУПРЕЖДЕНИЕ!

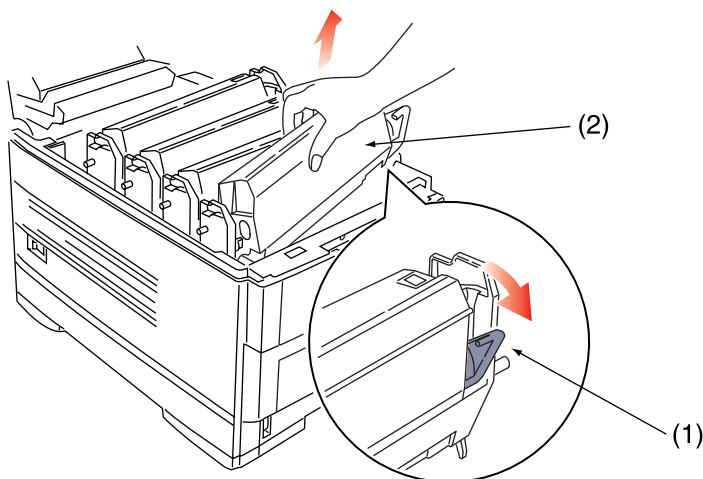
При обращении с тонером соблюдайте максимальные меры предосторожности.

- > **Тонер представляет опасность при вдыхании, проглатывании или попадании в глаза.**
- > **Тонер оставляет пятна на руках и одежде.**

1. Выключите принтер и откройте верхнюю крышку.



2. Проверьте цветную метку на картридже с тонером, который нужно заменить.
3. Переместите цветной рычаг (1) в правой части картриджа с тонером по стрелке до упора.



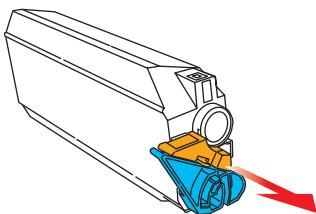
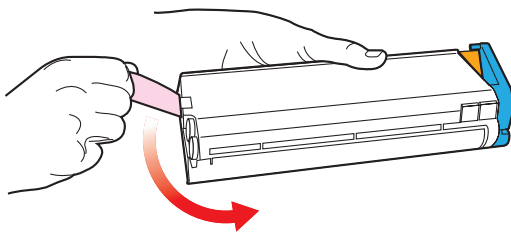
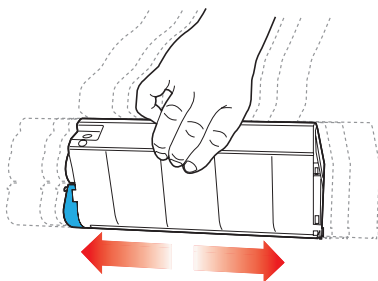
4. Извлеките картридж с тонером (2), сначала приподняв его правую часть для высвобождения фиксирующего штыря на печатном барабане.

ПРЕДОСТЕРЕЖЕНИЕ!

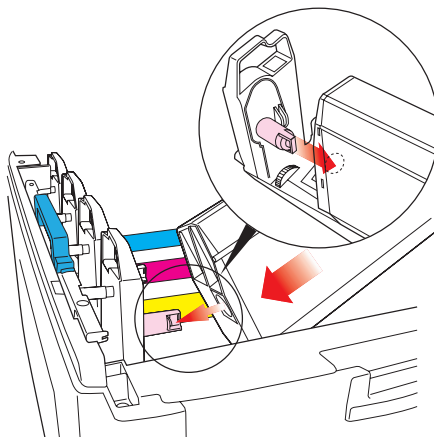
Утилизируйте картридж с тонером в соответствии с местными нормами.

5. Убедитесь, что цвета нового картриджа с тонером и печатного барабана соответствуют друг другу.
6. Встряхните новый картридж с тонером из стороны в сторону несколько раз. Затем удалите ленту, держа

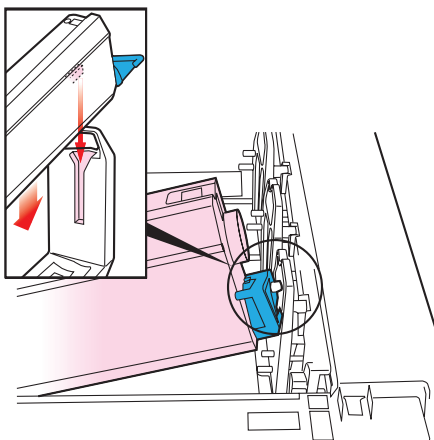
картридж с тонером горизонтально. Удалите блокирующий элемент из-под цветной ручки освобождения тонера.



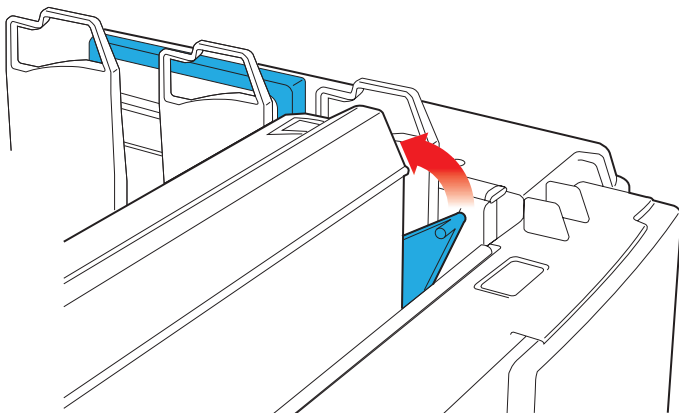
- 7.** Вставьте новый картридж с тонером в печатный барабан, начиная с левой стороны. Штырек барабана должен находиться в соответствующем пазу картриджа с тонером.



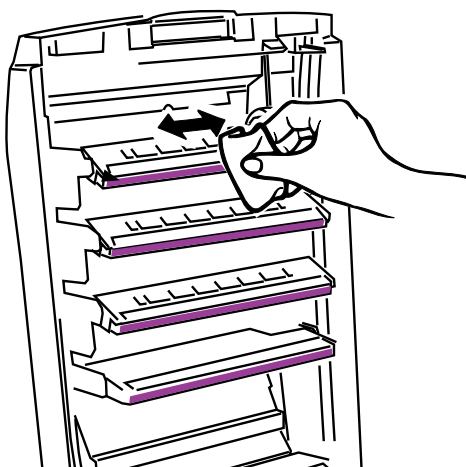
- 8.** Мягко надавите на картридж с тонером, обеспечивая его фиксацию в желобе печатного барабана.



9. Мягко подтолкните цветной рычаг до упора. Эта операция наполняет тонером печатный барабан.



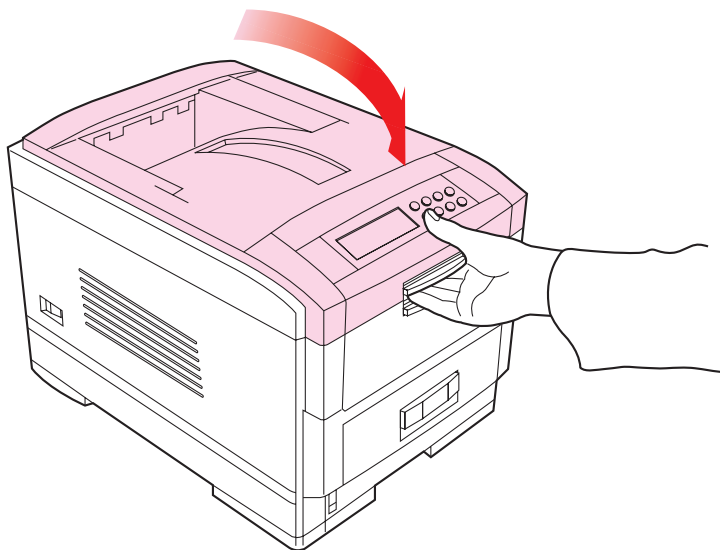
10. Осторожно протрите поверхность светодиодной головки, используя средство для чистки светодиодных линз или мягкую ткань.



ПРЕДОСТЕРЕЖЕНИЕ!

Не протирайте светодиодные головки метиловым спиртом или другими растворителями, так как это может повредить поверхность линз.

11. Закройте верхнюю крышку.



ПРИМЕЧАНИЕ:

После установки нового картриджа с тонером, сообщение **TONER LOW** (Мало тонера) или **CHANGE TONER** (Замените тонер) должно исчезнуть. Однако в некоторых случаях этого не происходит до тех пор, пока не начинается печать. Если и после этого сообщение не исчезло, переустановите картридж с тонером.

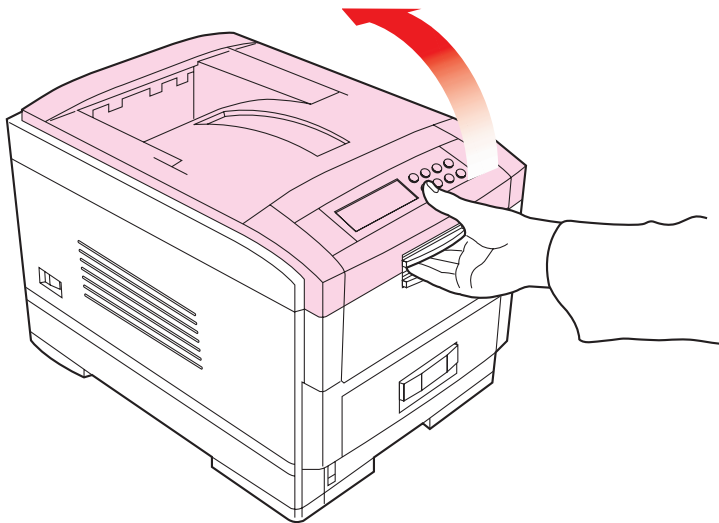
ЗАМЕНА ПЕЧАТНОГО БАРАБАНА

Когда заканчивается срок службы печатного барабана, на панели управления появляется сообщение, *** CHANGE DRUM (Замените барабан) (***) - название цвета). Если печать продолжается без замены барабана, то выдается сообщение CHANGE *** IMAGE DRUM (Замените *** печатный барабан) и печать прекращается. Срок службы барабана составляет около 23 000 листов формата А4. (В условиях типичной работы в офисах, где 20% заданий печати составляют односторонние сообщения по электронной почте, 30% - трехстраничные текстовые документы, а 50% - документы на 15 и более страницах).

ПРЕДОСТЕРЕЖЕНИЕ!

- > **Никогда не оставляйте печатный барабан на свету более, чем на 5 минут, и никогда не подвергайте его воздействию прямого солнечного света.**
- > **Никогда не касайтесь поверхности зеленого барабана внутри печатного барабана.**

1. Выключите принтер и откройте верхнюю крышку.



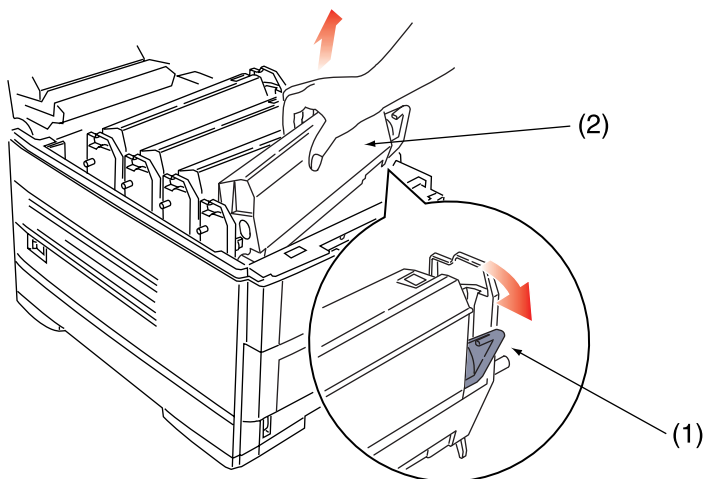
2. Извлеките картридж с тонером следующим образом:

ПРЕДУПРЕЖДЕНИЕ!

При обращении с тонером соблюдайте максимальные меры предосторожности.

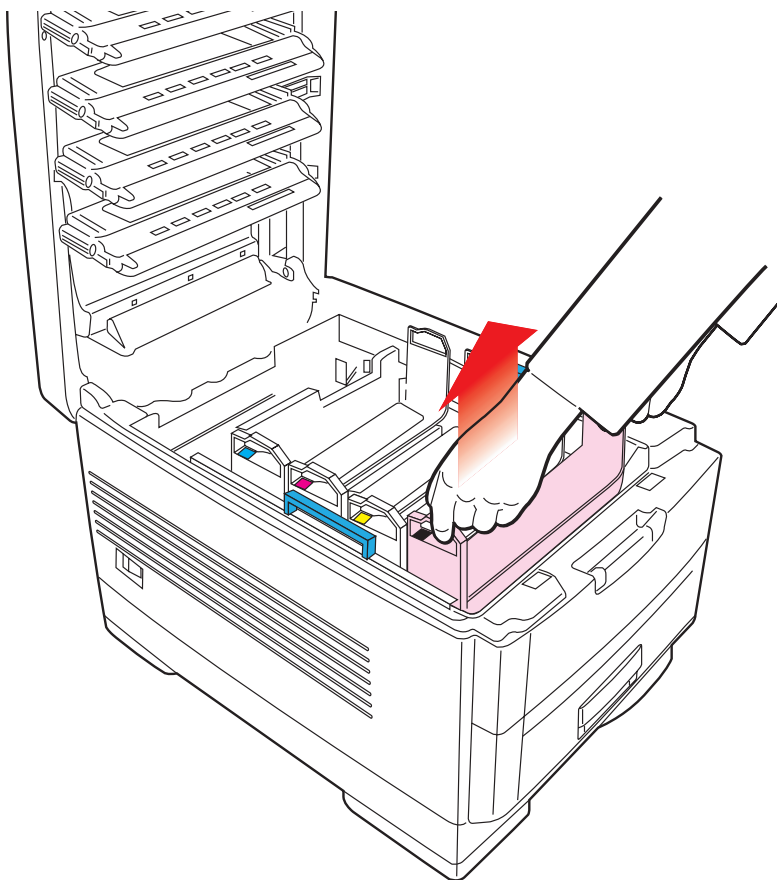
- > Тонер представляет опасность при вдыхании, проглатывании или попадании в глаза.
- > Тонер оставляет пятна на руках и одежде.

- (a) Переместите цветной рычаг (1) в правой части картриджа с тонером по стрелке до упора.



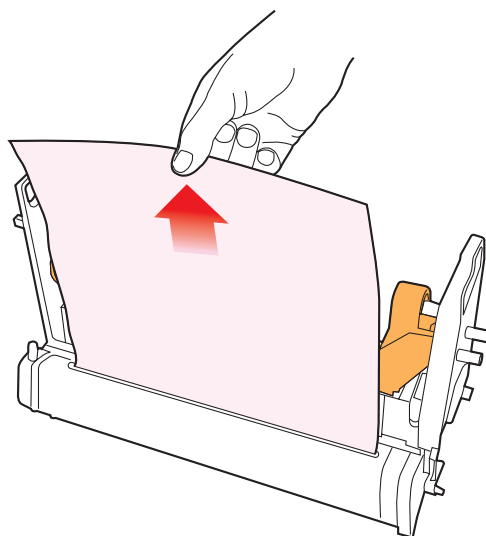
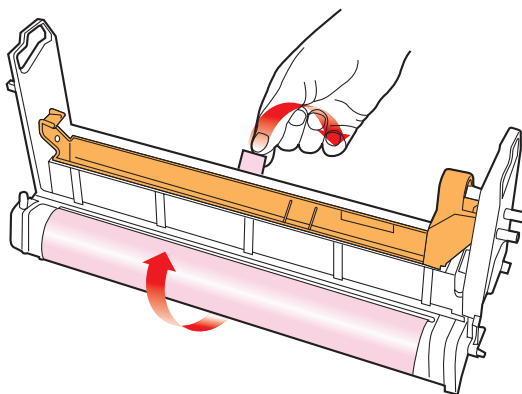
- (b) Осторожно извлеките картридж с тонером (2), сначала приподняв его правую часть для высвобождения фиксирующего штыря на печатном барабане.
- (c) Осторожно поместите картридж на устойчивую поверхность во избежание просыпания тонера.

3. Достаньте печатный барабан.

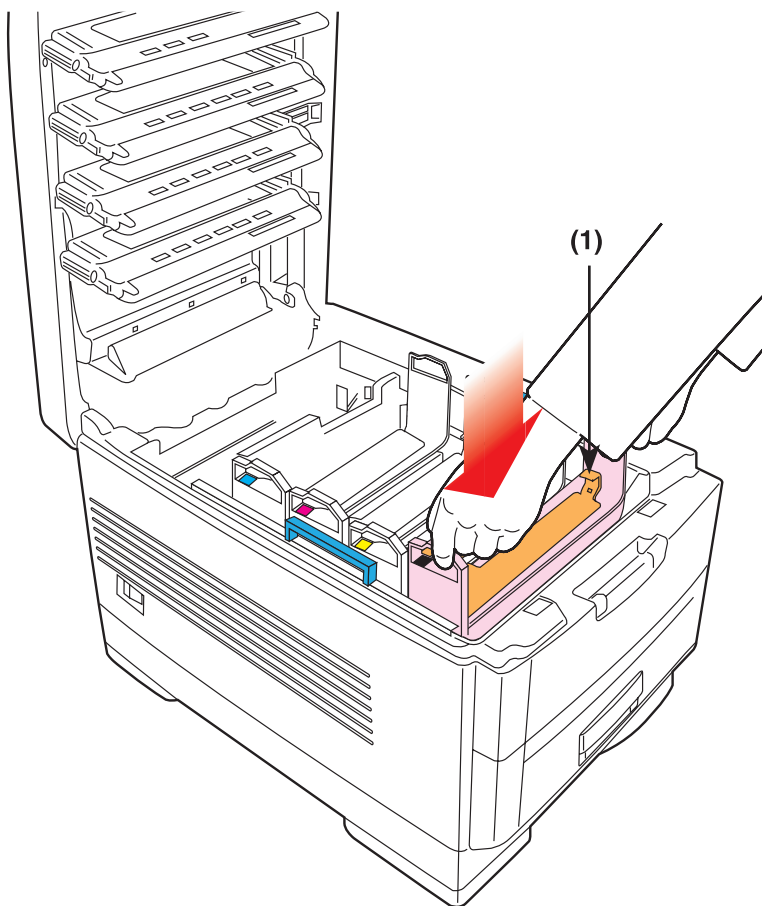


4. Убедитесь, что новый печатный барабан имеет правильный цвет, и достаньте его из упаковки.

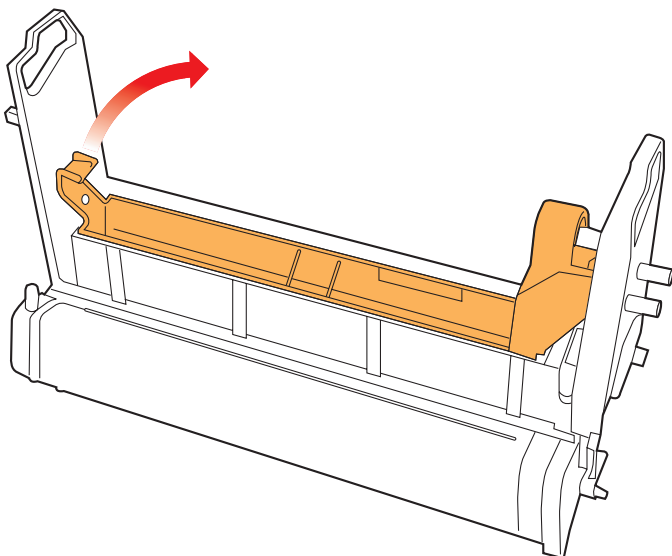
5. Удалите защитный лист из нового печатного барабана.



- 6.** Установите новый печатный барабан на место в соответствии с его цветом.



7. Нажмите на защелку в направлении внутрь и удалите пустую пластину из печатного барабана.

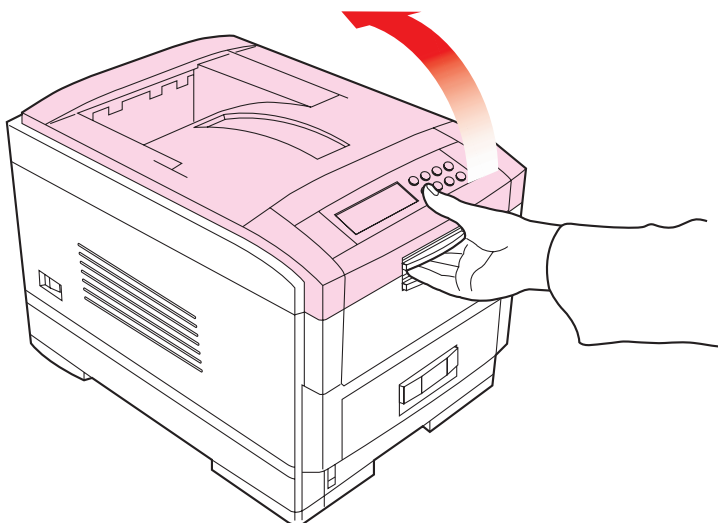


8. Установите на место картридж с тонером или замените его новым картриджем соответствующего цвета. Обратитесь к разделу "Замена картриджа с тонером".
9. Закройте верхнюю крышку.

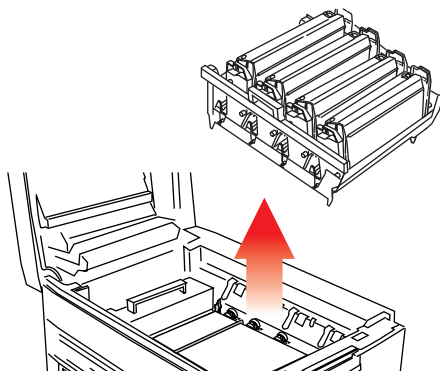
ЗАМЕНА ТРАНСПОРТНОГО РЕМНЯ

Когда транспортный ремень достигает конца срока службы, на контрольной панели появляется сообщение CHANGE BELT UNIT (Замените транспортный ремень). Срок службы транспортного ремня составляет около 60.000 страниц формата А4 при подаче вдоль длинного края листа. Этот срок службы предполагает стандартное задание печати, состоящее из трех листов. При печати заданий из одного листа срок службы ремня уменьшается.

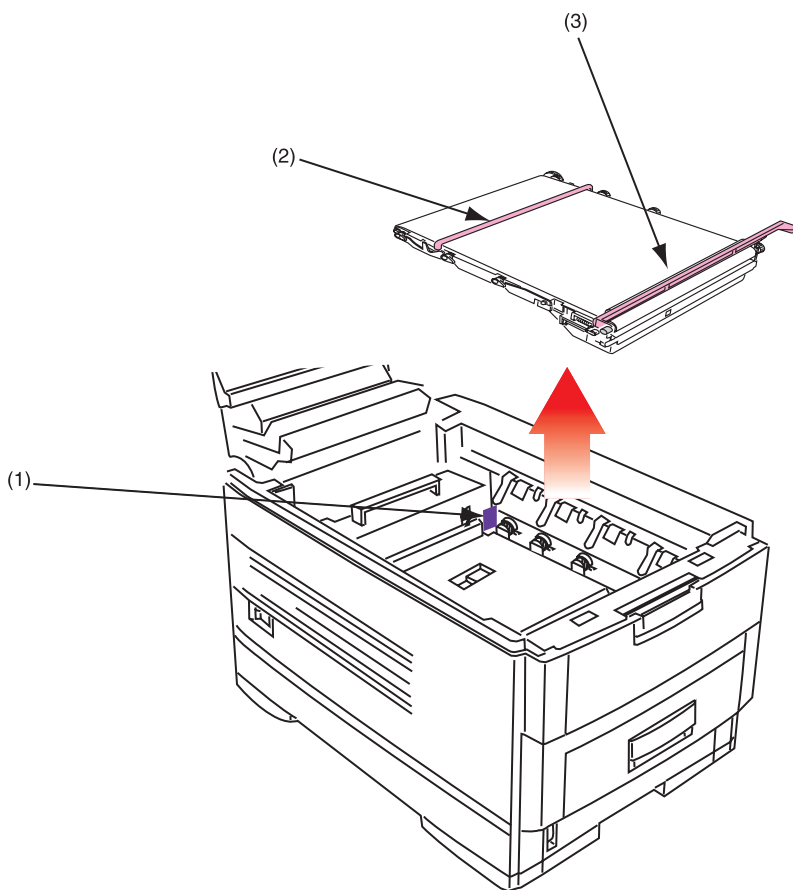
1. Выключите принтер и откройте верхнюю крышку.



2. Полностью удалите из принтера каретку с четырьмя печатными барабанами и картриджами с тонером.

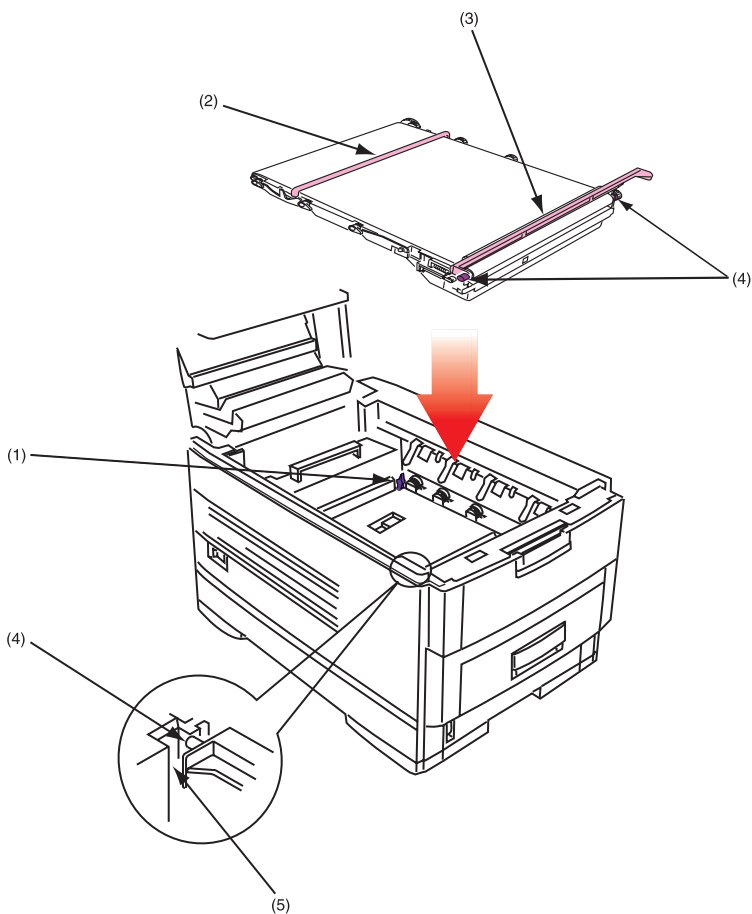


- 3.** Нажмите замыкающий рычаг (1) и достаньте старый транспортный ремень из принтера с помощью ручек (2 и 3).



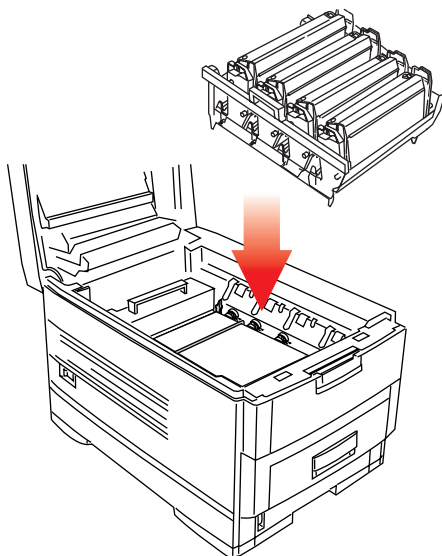
- 4.** Достаньте новый транспортный ремень из упаковки.

- 5.** При помощи ручек (2 и 3) выровняйте штифты (4) с направляющими (5) в принтере и вставьте новый транспортный ремень в принтер.



- 6.** Переместите замыкающий рычаг (1) в сторону передней части принтера и убедитесь в том, что он фиксирует транспортный ремень в нужном положении.

- 7.** Верните на место каретку с четырьмя печатными барабанами и картриджами с тонером.

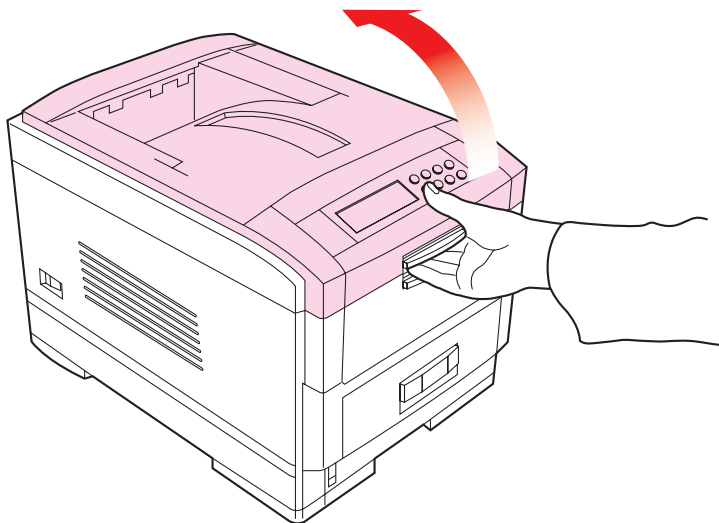


- 8.** Закройте верхнюю крышку.

ЗАМЕНА ПЕЧКИ

Когда печка достигает конца срока своей службы, на контрольной панели появляется сообщение CHANGE FUSER UNIT (Замените печку). Срок службы печки составляет около 60.000 страниц формата А4.

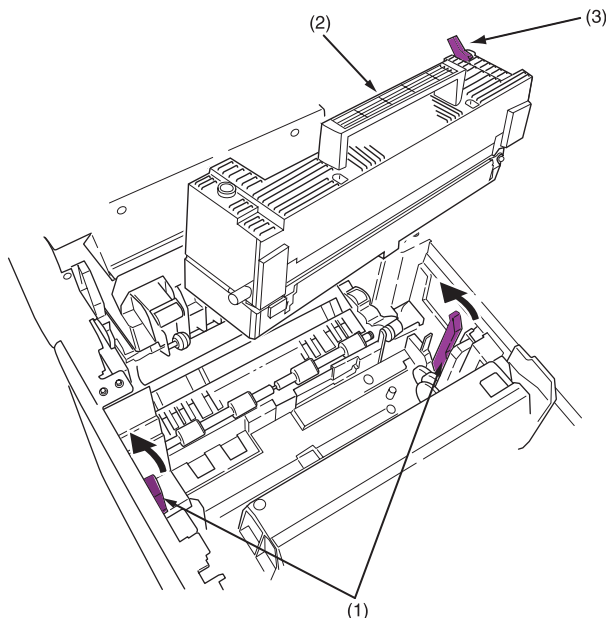
1. Выключите принтер и откройте верхнюю крышку.



ПРЕДУПРЕЖДЕНИЕ!

Печка сильно нагревается после печати. Всегда поднимайте ее с помощью рукоятки.

2. Переместите два замыкающих рычага (1) в тыльную сторону прибора для высвобождения печки.
3. Извлеките печку из принтера при помощи ручки (2).

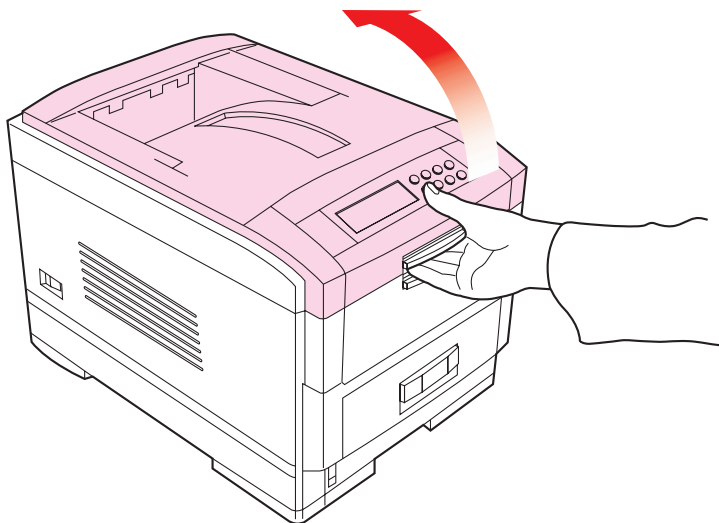


4. Достаньте из упаковки новую печку.
5. Установите новую печку в принтер при помощи ручки (2).
6. Убедитесь в том, что два пружинных фиксирующих рычага (1) фиксируют печку в нужном месте.
7. Удалите крепящую ленту с цветного пружинного рычага (3) в верхней части печки.
8. Закройте верхнюю крышку.

ЧИСТКА СВЕТОДИОДНОЙ ГОЛОВКИ

Если печать не выглядит четкой, имеет белые полосы или текст расплывчат, то необходимо прочистить светодиодную головку.

1. Выключите принтер и откройте верхнюю крышку.



ПРЕДОСТЕРЕЖЕНИЕ!

Не протирайте светодиодные головки метиловым спиртом или другими растворителями, так как это может повредить поверхность линз.

2. Аккуратно протрите поверхность светодиодной головки средством для чистки светодиодных линз или мягкой тканью.

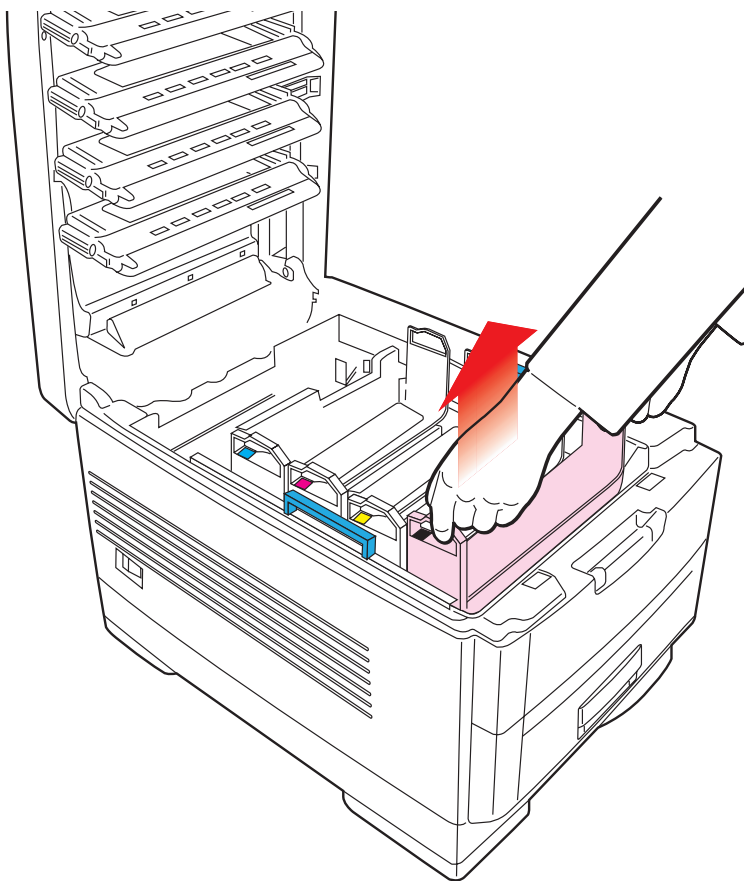


3. Закройте верхнюю крышку.

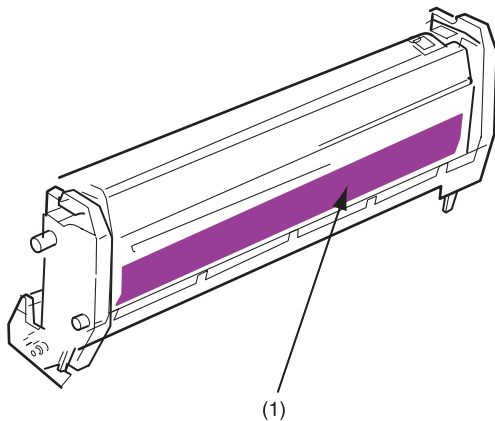
ПЕРЕВОЗКА ПРИНТЕРА

Принтер – это очень точный прибор. При транспортировке без защитной упаковки он может получить механические повреждения.

1. Выключите принтер.
2. Отключите от принтера кабель питания и интерфейсный кабель и удалите всю бумагу из лотков для бумаги.
3. Откройте верхнюю крышку и выньте четыре печатных барабана.



4. Для предотвращения просыпания тонера в процессе перевозки запечатайте отверстие каждого печатного барабана с тонер-картриджем клейкой пластиковой лентой (1).



5. Верните в принтер четыре печатных барабана с тонер-картриджами.
6. Используя оригинальные упаковочные материалы, поместите принтер в коробку и запечатайте ее.

УСТРАНЕНИЕ НЕИСПРАВНОСТЕЙ

СООБЩЕНИЯ НА ДИСПЛЕЕ

Жидкокристаллический дисплей (LCD) панели управления выдает сообщения о состоянии принтера и о наличии неисправностей. Эти сообщения с соответствующими разъяснениями приводятся ниже:

СООБЩЕНИЯ НА ДИСПЛЕЕ	ЗНАЧЕНИЕ
***** TONER LOW (Мало тонера)	Мало тонера (***** указывает цвет).
***** TONER SENSOR ERROR (Ошибка сенсора тонера)	Ошибка сенсора тонера (***** указывает цвет). Обратитесь в службу ремонта.
BELT UNIT MISSING (Отсутствует транспортный ремень)	Отсутствует транспортный ремень.
CANCELLING JOB (Отмена задания)	Текущее задание отменено.
CENTRO I/F ERROR (Ошибка интерфейса Centronics)	Ошибка интерфейса Centronics (параллельный интерфейс).
CHANGE ***** IMAGE DRUM (Замените ***** печатный барабан)	Замените печатный барабан (***** указывает цвет).
CHANGE BELT UNIT (Замените транспортный ремень)	Замените транспортный ремень.
CHANGE FUSER UNIT (Замените печку)	Замените печку.
CHANGE PAPER TO ***** (Замените бумагу на *****)	Бумага должна быть заменена бумагой правильного размера и/или типа носителя (***** указывает размер или тип носителя).
CHECK BELT UNIT (Проверьте транспортный ремень)	Проверьте транспортный ремень на предмет застревания бумаги, правильности установки и др.
CHECK DUPLEX (Проверьте устройство двусторонней печати)	Проверьте устройство двусторонней печати на предмет застревания бумаги, правильности установки и др.
CHECK FUSER UNIT (Проверьте печку)	Проверьте печку на предмет застревания бумаги, правильности установки и др.
CHECK IMAGE DRUM (Проверьте печатный барабан)	Проверьте печатный барабан на предмет правильности установки и др. Будет указан цвет барабана.
COLLATE FAIL (Сбой раскладки)	Сбой при раскладке на несколько экземпляров.

СООБЩЕНИЯ НА ДИСПЛЕЕ	ЗНАЧЕНИЕ
COLOUR ADJUSTING (Настройка цвета)	Производится настройка головок во избежание смещения цветов друг относительно друга.
COLOUR BALANCE ADJUST (Регулировка цветового баланса)	Регулируется цветовой баланс.
COMMUNICATION ERROR (Ошибка коммуникации)	Произошла ошибка коммуникации с компьютером.
DATA ARRIVE (Получены данные)	Данные получены, но их обработка еще не началась.
DATA PRESENT (Имеются данные)	В буфере имеются неотпечатанные данные. Ожидание следующих данных.
DISK FILE OPERATION FAILED (Сбой операции с файлами на диске)	Произошла ошибка при работе жесткого диска с файлами.
DISK FILESYSTEM IS FULL (Файловая система на диске заполнена).	Жесткий диск / флэш-память заполнены.
DISK FULL (Диск заполнен)	Внутренний жесткий диск заполнен.
EEPROM INITIALIZE ERROR (Ошибка инициализации EEPROM)	Обратитесь в службу ремонта.
EMPTY (Пуст)	Указывает, какой лоток для бумаги пуст.
ERROR POSTSCRIPT (Ошибка PostScript)	Произошла ошибка PostScript.
FATAL ERROR (Фатальная ошибка)	Обратитесь в службу ремонта.
FUSER UNIT MISSING (Отсутствует печка)	Отсутствует печка.
INSTALL ADDITIONAL MEMORY (Установите дополнительную память)	Перед печатью задания следует установить дополнительную память.
INSTALL NEW IMAGE DRUM (Установите новый печатный барабан)	Установите новый печатный барабан. Цвет будет указан.
INSTALL NEW TONER (Установите новый тонер).	Установите новый картридж с тонером. Цвет будет указан.
INSTALL PAPER CASSETTE (Установите кассету для бумаги)	Установите кассету для бумаги. Будет указан лоток для бумаги.
INVALID DATA (Неправильные данные)	Получены ошибочные данные
LOAD (Загрузить)	Загрузите бумагу правильного размера/типа. Размер/тип бумаги будут указаны.

СООБЩЕНИЯ НА ДИСПЛЕЕ	ЗНАЧЕНИЕ
MEDIA MISMATCH (Несоответствие носителя)	Тип бумаги, установленный в меню, не соответствует типу, заданному в драйвере.
NEAR END (Близок к окончанию)	Запас бумаги в выбранном ***** лотке подходит к концу (***** указывает лоток для бумаги).
NETWORK ERROR (Сетевая ошибка)	Сетевая ошибка.
OFFLINE (Не готов)	Показывает режим неготовности принтера.
ONLINE (Готов)	Показывает режим готовности принтера.
OPEN UPPER COVER (Откройте верхнюю крышку)	Откройте верхнюю крышку.
PLEASE POWER OFF (Отключите питание)	Принтер должен быть выключен после инициализации диска/флэш-памяти.
POWER SAVE (Режим экономии энергии)	Принтер находится в состоянии экономии энергии.
PRINTING (Печать)	Производится печать данных
PROCESSING (Обработка)	Производится обработка данных.
RAM CHECK (Проверка оперативной памяти)	Производится проверка оперативной памяти после включения принтера.
REGISTRATION ADJUST TEST (Проверка настройки совмещения цветов)	Проверяется настройка совмещения цветов.
REGISTRATION ERROR (Ошибка совмещения)	Произошла ошибка при настройке совмещения цветов.
REMOVE THE PAPER (Удалите бумагу)	Указывает на использование неправильной бумаги.
RS232C FRAMING ERROR (Ошибка фрейма RS232C)	Ошибка фрейма RS232C. Проверьте конфигурацию последовательного интерфейса.
RS232C OVERFLOW ERROR (Ошибка переполнения RS232C)	Ошибка переполнения RS232C. Проверьте конфигурацию последовательного интерфейса.
RS232C OVERRUN ERROR (Ошибка работы RS232C)	Ошибка работы RS232C. Проверьте конфигурацию последовательного интерфейса.
RS232C PARITY ERROR (Ошибка четности RS232C)	Ошибка четности RS232C. Проверьте конфигурацию последовательного интерфейса.
SERVICE CALL (Обратитесь в службу ремонта)	Произошла серьезная ошибка. Обратитесь в службу ремонта.
SHUTDOWN (Выключение)	Начинает процедуру выключения для защиты файловой системы на жестком диске.
SIZE MISMATCH (Несоответствие размера)	Проверьте правильность размера/типа бумаги.

СООБЩЕНИЯ НА ДИСПЛЕЕ	ЗНАЧЕНИЕ
STACKER FULL (Накопитель полон)	Накопитель заполнен бумагой. Удалите бумагу.
UNSUITABLE SIZE (Неподходящий размер)	Указывает на неправильный размер бумаги.
USB I/F ERROR (Ошибка интерфейса USB)	Ошибка интерфейса USB.
WARMING UP (Прогрев)	Принтер прогревается.

ЗАСТРЕВАНИЕ БУМАГИ

В случае застревания бумаги на дисплее появляется соответствующее сообщение. Застреванию бумаги следует устранить следующим образом:

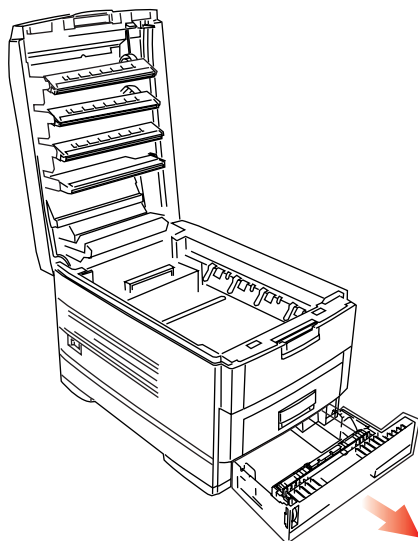
Откройте верхнюю крышку принтера.

ПРИМЕЧАНИЕ

Верхняя крышка принтера должна оставаться открытой (НЕ БОЛЕЕ 5 МИНУТ) до тех пор, пока не будут выполнены все проверки на предмет застревания бумаги. Если верхняя крышка будет закрыта слишком рано, то сообщение об ошибке не исчезнет.

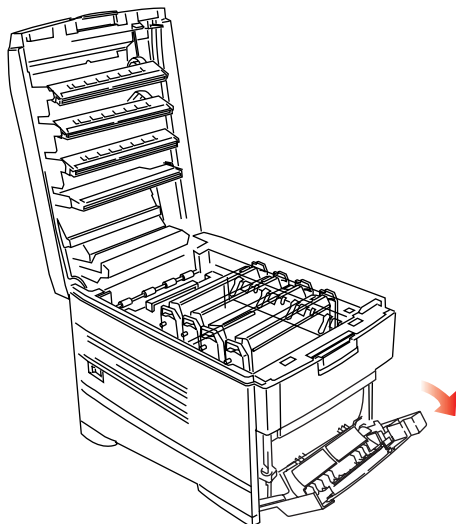
В ЛОТКЕ ДЛЯ БУМАГИ

Выдвиньте лоток для бумаги и удалите всю застрявшую в принтере бумагу, после чего установите лоток на место.



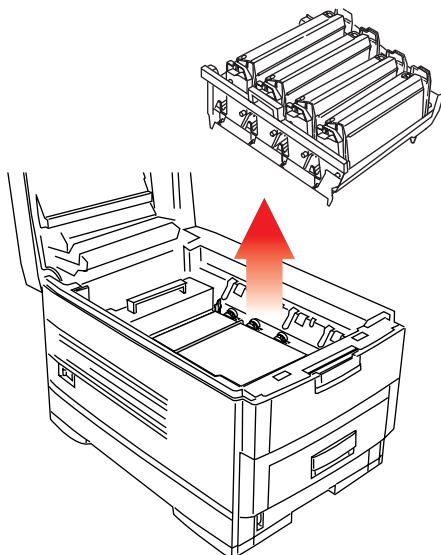
Под ПЕРЕДНЕЙ КРЫШКОЙ

Откройте переднюю крышку и удалите всю застрявшую бумагу, затем закройте переднюю крышку.



НА ТРАНСПОРТНОМ РЕМНЕ

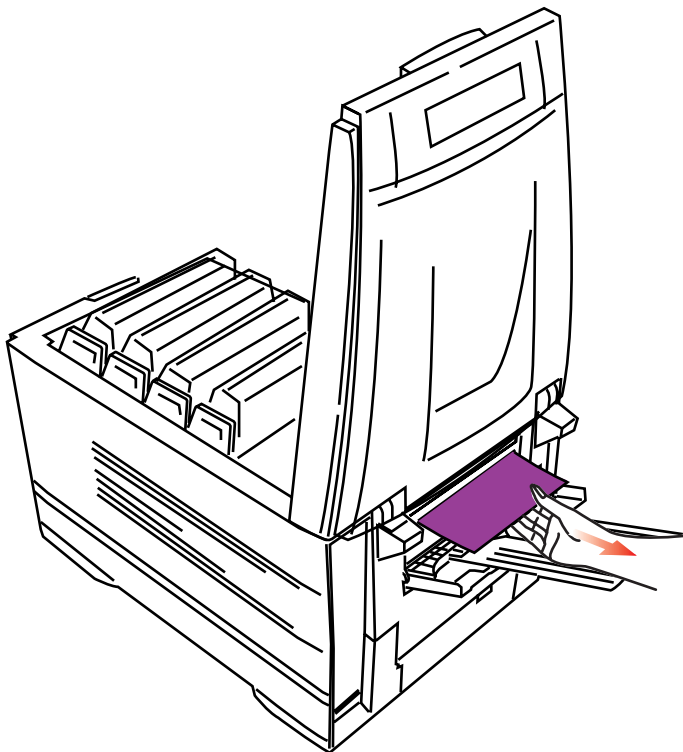
- (a) Выньте все четыре печатных барабана вместе с кареткой.



- (b) Осторожно удалите всю застрявшую бумагу с транспортного ремня и верхнего выхода для бумаги.
- (c) Верните в принтер все четыре печатных барабана как единый блок.

За задней крышкой

Откройте заднюю крышку и удалите всю застрявшую бумагу из принтера, затем закройте заднюю крышку.



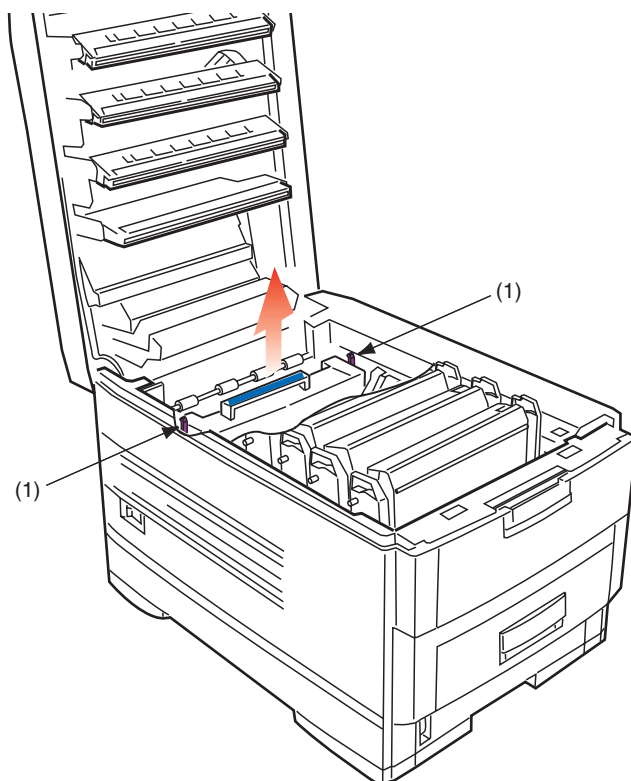
В ПЕЧКЕ

При застревании бумаги в печке выполните следующие операции:

ПРЕДУПРЕЖДЕНИЕ!

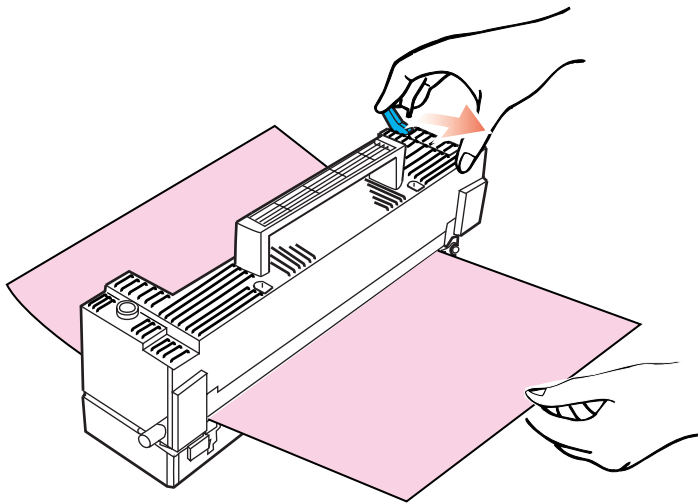
Печка очень нагревается после печати. Всегда поднимайте ее с помощью рукоятки.

- (a) Переместите два замыкающих рычага (1) по обеим сторонам печки в тыльную сторону прибора (рычаги подпружинены во фронтальном направлении).



- (b) Выньте печку, держа ее за ручку, и положите на плоскую поверхность.

- (c) Перемещая вперед цветной рычаг в правой части печки, медленно извлеките всю застрявшую бумагу.

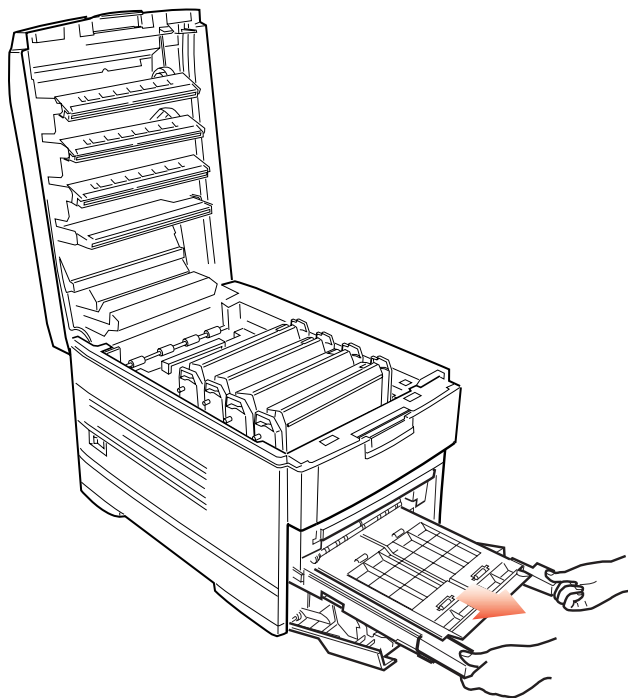


- (d) Установите печку на место.

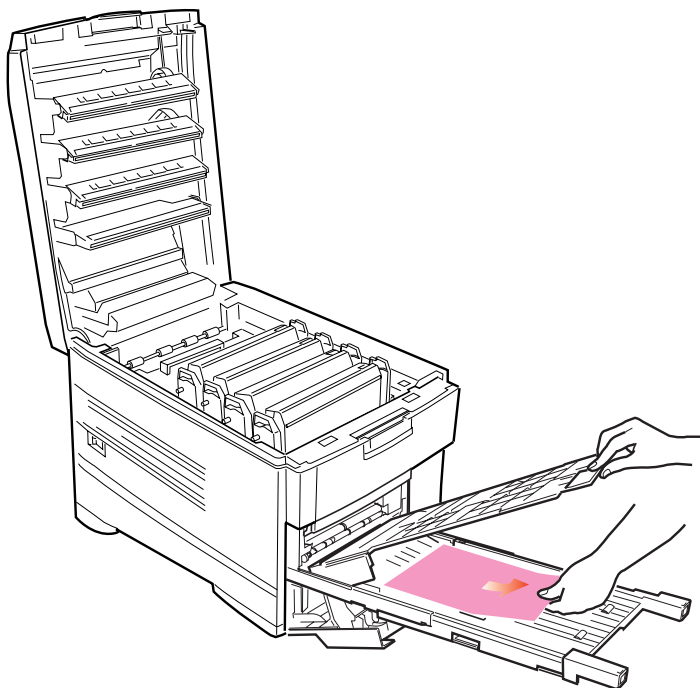
В УСТРОЙСТВЕ ДВУСТОРОННЕЙ ПЕЧАТИ

При застревании бумаги в устройстве двусторонней печати выполните следующие действия:

- (а) Откройте переднюю крышку и выдвиньте устройство двусторонней печати.



- (b) Откройте верхнюю крышку устройства двусторонней печати и удалите всю застрявшую бумагу.



- (c) Закройте верхнюю крышку устройства двусторонней печати и установите его на место.
- (d) Закройте переднюю крышку принтера.

В ЛЮБОМ ДОПОЛНИТЕЛЬНОМ ЛОТКЕ ДЛЯ БУМАГИ

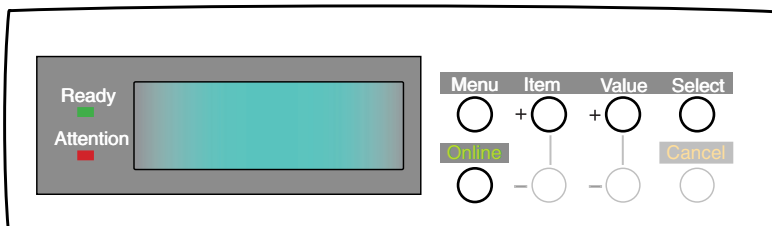
Если в принтере установлен любой дополнительный лоток (или лотки) для бумаги, то выдвиньте лотки и убедитесь в отсутствии застревания по всему пути выхода бумаги.

И в заключение...

Когда вся застрявшая бумага удалена, закройте верхнюю крышку принтера.

РЕЖИМ РАБОТЫ ПО ПАРАЛЛЕЛЬНОМУ ИНТЕРФЕЙСУ

В случае возникновения проблем связи с компьютером (например, отпечатанный лист искажен или содержит ошибки) можно изменить режим работы параллельного интерфейса.



1. Нажимайте кнопку **Menu** до появления сообщения PARALLEL MENU (Параллельное меню), а затем нажмите кнопку **Select**.
2. Нажимайте кнопку **Item** до появления требуемого параметра.
3. Нажмите кнопку **Value** для показа ENABLE (Включен) или DISABLE (Выключен), в зависимости от обстоятельств.
4. Нажмите кнопку **Select** для выбора настройки. Справа от выбранной настройки появится звездочка (*).
5. Нажмите кнопку **Online** для возвращения принтера в режим готовности.

УСТРАНЕНИЕ ПРОБЛЕМ

ПРОБЛЕМЫ ПОДАЧИ БУМАГИ

При частом застревании бумаги:

- > более одного листа одновременно;
- > скручивании бумаги;
- > подачи бумаги под углом.

ВОЗМОЖНАЯ ПРИЧИНА	РЕШЕНИЕ
Принтер не расположен горизонтально.	Поместите принтер на устойчивой ровной поверхности.
Бумага слишком тонкая.	Используйте правильный тип бумаги (смотрите технические характеристики).
Бумага влажная или содержит статическое электричество.	Храните бумагу при указанной температуре и влажности.
Бумага со складками или неровностями.	Как указано выше.
Бумага не выровнена должным образом.	Отрегулируйте направляющие лотка или устройства ручной подачи.
Бумага не подается.	Исправьте настройку выбора подачи бумаги в драйвере принтера.

ЗАСТРЕВАНИЕ БУМАГИ УСТРАНЕНО, НО ПРИНТЕР НЕ ПЕЧАТАЕТ

ВОЗМОЖНАЯ ПРИЧИНА	РЕШЕНИЕ
Верхняя крышка не оставалась открытой до полного удаления застрявшей бумаги.	Одного удаления застрявшей бумаги недостаточно поднимите и аккуратно опустите верхнюю крышку, особенно, если под ней произошло застревание бумаги.

ПЕЧАТЬ ИЗ WINDOWS

НЕВОЗМОЖНОСТЬ КОНФИГУРАЦИИ СОЕДИНЕНИЯ ПО ПАРАЛЛЕЛЬНОМУ ИНТЕРФЕЙСУ

ВОЗМОЖНАЯ ПРИЧИНА	РЕШЕНИЕ
Компьютер не поддерживает двунаправленный параллельный интерфейс.	Для этой проблемы нет решения. Вам следует использовать только компьютер с поддержкой двунаправленного параллельного интерфейса.
Параллельный кабель не соответствует техническим требованиям.	Используйте двунаправленный параллельный кабель, соответствующий стандарту IEEE 1284–1994.
Интерфейс отключен.	Проверьте, что параллельный интерфейс включен.
Процедура конфигурации не была проведена должным образом или была отменена.	Вновь произведите конфигурацию с самого начала.
Параллельный кабель отключен или неисправен.	Вновь подсоедините его или используйте другой кабель.
Используется преобразователь, буфер или удлинительный кабель.	Проверьте это, подключив принтер к компьютеру напрямую.

НЕВОЗМОЖНОСТЬ КОНФИГУРАЦИИ СОЕДИНЕНИЯ USB

ПРИМЕЧАНИЕ

- > *Windows 95 и NT не поддерживают USB.*
- > *Windows 98, модернизированный на базе Windows 95, может не поддерживать USB.*
- > *Windows 98 SE, Windows Me, 2000 и XP поддерживают USB.*

ВОЗМОЖНАЯ ПРИЧИНА	РЕШЕНИЕ
Компьютер не поддерживает интерфейс USB.	Проверьте наличие контроллера USB в Диспетчере устройств Windows.
Кабель USB не соответствует техническим требованиям.	Используйте кабель USB, соответствующий техническим требованиям версии 2.0.
Интерфейс отключен.	Проверьте, что интерфейс USB включен (установлен на Enable).

ВОЗМОЖНАЯ ПРИЧИНА	РЕШЕНИЕ
Процедура конфигурации не была проведена должным образом или была отменена.	Вновь произведите конфигурацию с самого начала.
Кабель USB отключен или неисправен.	Вновь подсоедините его или используйте другой кабель.
Используется концентратор USB.	Проверьте это, подключив принтер к компьютеру напрямую.

МАТЕРИАЛ, ОТПЕЧАТАННЫЙ С ИСПОЛЬЗОВАНИЕМ ПАРАЛЛЕЛЬНОГО ИНТЕРФЕЙСА, НЕЧЕТКИЙ ИЛИ СОДЕРЖИТ ОШИБКИ

ВОЗМОЖНАЯ ПРИЧИНА	РЕШЕНИЕ
Возможное несоответствие параллельного соединения между компьютером и принтером.	Измените режим параллельной передачи (смотрите «Режим параллельной передачи» выше).

ПЕЧАТЬ НЕВОЗМОЖНА

Выдается сообщение об ошибке LPT.

Выдается сообщение об ошибке PRNUSBx.

ВОЗМОЖНАЯ ПРИЧИНА	РЕШЕНИЕ
Интерфейс отключен.	В меню настроек принтера включите параллельный интерфейс или USB.
Принтер выключен.	Включите принтер.
Кабель интерфейса принтера отключен.	Подключите кабель интерфейса принтера.
Используется преобразователь, буфер, удлинительный кабель или концентратор USB.	Проверьте это, подключив принтер к компьютеру напрямую.
Задан неправильный выходной порт драйвера принтера.	Задайте правильный выходной порт, к которому подключен кабель интерфейса принтера.
Принтер не выбран в драйвере принтера.	Выберите принтер или задайте принтер по умолчанию.
Используется неправильный драйвер принтера.	Удалите этот драйвер принтера и установите правильный драйвер.

СООБЩЕНИЕ ОБ ОШИБКЕ ПРИКЛАДНОЙ ПРОГРАММЫ ИЛИ ОБ ОБЩЕЙ ОШИБКЕ ЗАЩИТЫ

ВОЗМОЖНАЯ ПРИЧИНА	РЕШЕНИЕ
Прикладная программа не соответствует версии Windows.	Модернизируйте прикладную программу.
Недостаточно памяти для нескольких работающих программ.	Закройте все другие программы.
Файл печати поврежден.	Исправьте файл или создайте его вновь.
Недостаточно памяти для прикладной программы.	Увеличьте память компьютера.
Недостаточно свободного места на жестком диске.	Удалите ненужные файлы.
Неправильная конфигурация драйвера принтера.	Выполните правильную конфигурацию драйвера принтера.

НЕДОСТАТОЧНО ПАМЯТИ

ВОЗМОЖНАЯ ПРИЧИНА	РЕШЕНИЕ
Недостаточно памяти для нескольких работающих программ.	Закройте все другие программы.

МЕДЛЕННАЯ ПЕЧАТЬ

ВОЗМОЖНАЯ ПРИЧИНА	РЕШЕНИЕ
Обработка печати производится компьютером.	Используйте компьютер с более быстрым процессором.
Задано высокое разрешение печати.	Задайте более низкое разрешение в драйвере принтера.
Слишком сложные данные.	Упростите данные.

ПРИНТЕР ТРЕБУЕТ ИЗМЕНЕНИЯ РАЗМЕРА БУМАГИ ДЛЯ ПРОДОЛЖЕНИЯ ПЕЧАТИ

ВОЗМОЖНАЯ ПРИЧИНА	РЕШЕНИЕ
Бумага, загруженная в лоток, имеет иной размер по сравнению с указанным в прикладной программе.	Замените размер бумаги в лотке в соответствии с указанным в прикладной программе и нажмите ONLINE для продолжения, или продолжите печать на имеющейся бумаге, нажав ONLINE.

НЕЧЕТКАЯ ПЕЧАТЬ

Наличие белых продольных полос

ВОЗМОЖНАЯ ПРИЧИНА	РЕШЕНИЕ
Загрязнена светодиодная головка.	Почистите светодиодную головку очистителем для линз или мягкой тканью.
Тонер заканчивается.	Замените картридж с тонером.
Поврежден печатный барабан.	Замените печатный барабан.

Наличие блеклых продольных участков

ВОЗМОЖНАЯ ПРИЧИНА	РЕШЕНИЕ
Загрязнена светодиодная головка.	Почистите светодиодную головку очистителем для линз или мягкой тканью.
Тонер заканчивается.	Замените картридж с тонером.
Тип используемой бумаги не подходит для принтера.	Используйте рекомендованный тип бумаги.

Бледная печать

ВОЗМОЖНАЯ ПРИЧИНА	РЕШЕНИЕ
Неправильно установлен картридж с тонером.	Переустановите картридж с тонером.
Мало тонера.	Замените картридж с тонером.
Влажная бумага.	Храните бумагу при указанной температуре и влажности.
Тип используемой бумаги не подходит для принтера.	Используйте рекомендованный тип бумаги.

Наличие блеклых пятен

ВОЗМОЖНАЯ ПРИЧИНА	РЕШЕНИЕ
Влажная бумага.	Храните бумагу при указанной температуре и влажности.

Наличие черных продольных полос

ВОЗМОЖНАЯ ПРИЧИНА	РЕШЕНИЕ
Поврежден печатный барабан.	Замените печатный барабан.
Мало тонера.	Замените картридж с тонером.
Периодические черные горизонтальные линии или пятна.	Если линии или пятна появляются с интервалом около 44 - 94 мм, то печатный барабан (зеленая трубка) поврежден или загрязнен. В случае повреждения замените картридж печатного барабана. В случае загрязнения аккуратно протрите печатный барабан мягкой тканью. Если это не поможет, замените печатный барабан. Если линии или пятна появляются с интервалом около 113 мм, то повреждена печка. Замените печку.
Печатный барабан был подвергнут воздействию света.	Достаньте печатный барабан из принтера и поместите его в темное место на несколько часов. Если это не поможет, замените печатный барабан.

Блеклые тона на неотпечатанных областях

ВОЗМОЖНАЯ ПРИЧИНА	РЕШЕНИЕ
Бумага заряжена статическим электричеством.	Храните бумагу при указанной температуре и влажности.
Слишком толстая бумага.	Используйте рекомендованный тип бумаги.
Мало тонера.	Замените картридж с тонером.

Расплывчатые очертания букв

ВОЗМОЖНАЯ ПРИЧИНА	РЕШЕНИЕ
Загрязнена светодиодная головка.	Прочистите светодиодную головку очистителем линз или мягкой тканью.
Невозможна печать выбранного цвета из-за малого количества тонера.	Замените картридж с тонером.
Метод создания черного цвета не соответствует используемой программе.	Откройте драйвер принтера и установите метод создания черного цвета на СМҮК.

РАЗНОЕ

ПРИНТЕР ВКЛЮЧЕН, НО НЕ ПЕРЕХОДИТ В РЕЖИМ ГОТОВНОСТИ

ВОЗМОЖНАЯ ПРИЧИНА	РЕШЕНИЕ
	Выключите принтер и отсоедините кабель питания. Вновь подключите кабель питания и включите принтер. Если это не устраняет проблему, обратитесь в службу ремонта.

НЕ НАЧИНАЕТСЯ ОБРАБОТКА ПЕЧАТИ

ВОЗМОЖНАЯ ПРИЧИНА	РЕШЕНИЕ
	Проверьте панель управления. При наличии сообщения об ошибке устраните возникшую проблему.

ОБРАБОТКА ПЕЧАТИ ОТМЕНЕНА

ВОЗМОЖНАЯ ПРИЧИНА	РЕШЕНИЕ
Дефектный кабель интерфейса принтера.	Замените кабель интерфейса принтера.
Задано слишком малое время ожидания.	Задайте более длительное время ожидания.

СТРАННЫЙ ШУМ ПРИ РАБОТЕ ПРИНТЕРА

ВОЗМОЖНАЯ ПРИЧИНА	РЕШЕНИЕ
Принтер не установлен на горизонтальной поверхности.	Установите принтер на устойчивую ровную поверхность.
Внутри принтера есть клочки бумаги или иные инородные объекты.	Проверьте принтер внутри и удалите все такие инородные объекты.
Неплотно закрыта верхняя крышка.	Нажмите на левую и правую стороны верхней крышки.

ПРИНТЕР ТРЕБУЕТ ДЛИТЕЛЬНОГО ВРЕМЕНИ ДО НАЧАЛА ПЕЧАТИ

ВОЗМОЖНАЯ ПРИЧИНА	РЕШЕНИЕ
Принтер должен прогреться, чтобы выйти из режима экономии энергии.	В меню настроек принтера задайте более длительное время перехода принтера в режим экономии электроэнергии.
Печатный барабан выполняет процесс очистки для обеспечения качественной печати. Это занимает много времени.	Подождите до окончания процесса очистки.
Печка регулирует температуру. Это занимает много времени.	Подождите до окончания процесса.
Принтер обрабатывает данные, полученные от другого интерфейса.	Подождите до окончания процесса обработки данных.

СТИРАНИЕ ТОНЕРА ПРИ ПРИКОСНОВЕНИИ К ОТПЕЧАТАННОЙ ПОВЕРХНОСТИ

ВОЗМОЖНАЯ ПРИЧИНА	РЕШЕНИЕ
Несоответствующие установки плотности и типа носителя.	Установите плотность носителя на следующее более высокое значение.

ПРИНАДЛЕЖНОСТИ

Для получения информации о возможностях настройки устройства, с помощью которых драйвер сможет использовать установленные опции, обратитесь к разделу "Установленные опции" главы "Драйверы принтера".

ДОПОЛНИТЕЛЬНАЯ ПАМЯТЬ

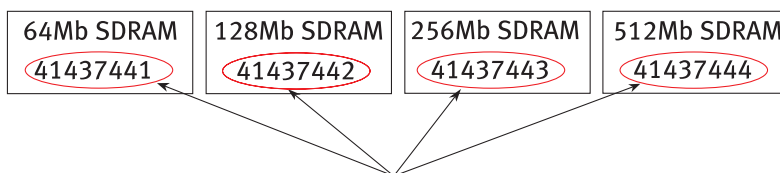
Дополнительная память расширяет возможности обработки сложных данных принтером.

- > Установка дополнительной памяти рекомендуется при двусторонней печати или при появлении сообщений об ошибке в процессе печати сложных данных.
- > Дополнительная память используется также для сложных графических программ в сетях.
- > Дополнительная память может быть установлена с использованием модулей 64 МБ, 128 МБ, 256 МБ и 512 МБ.

ПРИМЕЧАНИЕ

Если в принтере устанавливается максимальный объем памяти, то следует удалить ранее установленные модули памяти.

Учитывая особую конструкцию модулей памяти, очень важно устанавливать их в соответствии с номером детали/емкостью, указанной на модуле. Рассмотрим пример ниже.

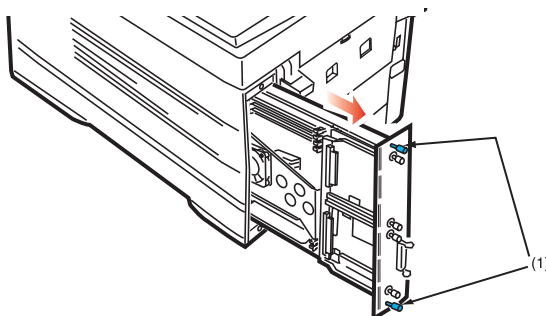


В первую очередь необходимо установить модуль с самым высоким номером/емкостью в Разъеме 1, затем - следующий по емкости модуль в Разъеме 3, а затем - модуль с самой низкой емкостью в Разъеме 2.

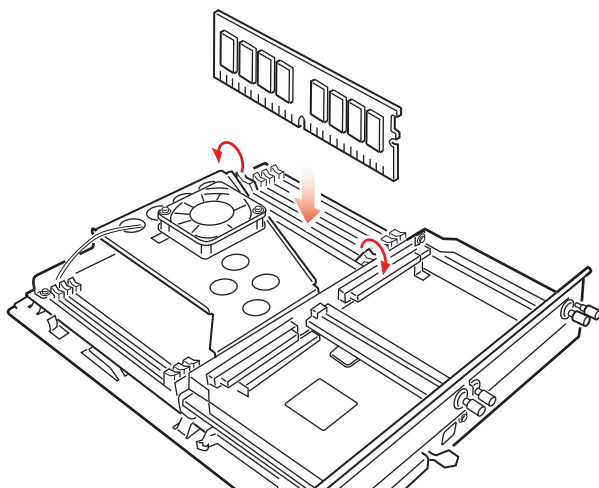
Установка

1. Выключите принтер и отключите силовой кабель и интерфейсный кабель принтера.

2. Освободите два винта (1) и выньте материнскую плату.



3. Установите модули памяти в один из трех разъемов SDRAM следующим образом:



ПРЕДОСТЕРЕЖЕНИЕ!

Если модули памяти не установлены должным образом и в ПРАВИЛЬНОЙ ПОСЛЕДОВАТЕЛЬНОСТИ, то работа принтера может быть нарушена.

4. Если все модули памяти имеют одну и ту же емкость, то разъемы SDRAM должны использоваться в следующем порядке: Разъем 1, Разъем 2 и Разъем 3.
 - (a) Если модули памяти имеют различные номера/емкость, то в первую очередь необходимо установить модуль с самым высоким номером/емкостью в Разъеме 1, затем - следующий по емкости модуль в Разъеме 3, а затем - модуль с самой низкой емкостью в Разъеме 2.
 - (b) Установите материнскую плату на место и зафиксируйте ее двумя винтами.
5. Вновь подключите интерфейсный кабель принтера и силовой кабель и включите принтер.

ПРИМЕЧАНИЕ

Если после включения принтера на дисплее появляется сообщение SERVICE CALL/034 (ВЫЗОВ ОБСЛУЖИВАНИЯ / 034), убедитесь в том, что модули памяти установлены должным образом.

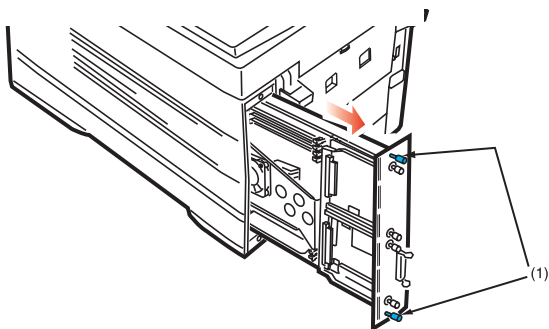
6. Для проверки правильности установки модулей памяти распечатайте карту меню, как описано ниже.
 - (a) Дважды нажмите кнопку **Menu** для получения доступа к INFORMATION MENU (Меню информации).
 - (b) Нажмите кнопку **Select** и убедитесь, что на дисплее показано PRINT MENU MAP (Печать карты меню).
 - (c) Нажмите кнопку **Select** для печати карты меню.
 - (d) Убедитесь в том, что параметр Total Memory Size (Общий объем памяти) соответствует размеру памяти, установленному в принтере.

ВНУТРЕННИЙ ЖЕСТКИЙ ДИСК

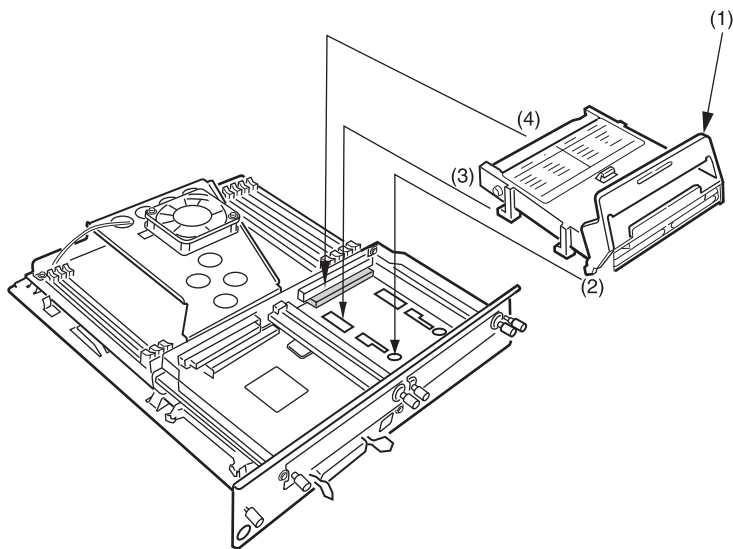
Дополнительный внутренний жесткий диск используется для пробной печати, запароленной и защищенной печати.

Установка

1. Выключите принтер и отключите силовой кабель и интерфейсный кабель принтера.
2. Освободите два винта (1) и выньте материнскую плату.



3. Придерживайте внутренний жесткий диск за фиксирующую ручку (1).



4. Вставьте установочные ручки (2) и четыре направляющих штырька (3) в отверстия на материнской плате и убедитесь в том, что разъем жесткого диска (4) вошел в контакт с гнездом на контрольной плате.
5. Мягко нажмите на фиксирующую ручку (1) и убедитесь в том, что жесткий диск перемещается вперед и полностью входит в контакт с гнездом.
6. Вставьте материнскую плату на место и зафиксируйте ее двумя винтами.
7. Вновь подключите кабель сетевого интерфейса и кабель питания, а затем включите принтер.
8. Для проверки правильности установки жесткого диска распечатайте карту меню, как описано ниже.
 - (a) Дважды нажмите кнопку **Menu** для получения доступа к INFORMATION MENU (Меню информации).
 - (b) Нажмите кнопку **Select** и убедитесь, что на дисплее появилось сообщение PRINT MENU MAP (Печать карты меню).
 - (c) Нажмите кнопку **Select** для печати карты меню.
 - (d) Убедитесь в том, что жесткий диск фигурирует в качестве установленного в принтере.

Принтер будет автоматически сконфигурирован для включения этой опции. Вместе с тем, вы можете задать ее вручную следующим образом:

1. Нажимайте кнопку **Menu** до появления текста DISK MAINTENANCE (Эксплуатация диска), а затем нажмите кнопку **Select**.
2. При появлении текста HDD INITIALISE (Инициализация жесткого диска) нажмите кнопку **Select**.
3. Нажмите кнопку Item для выключения принтера, подождите немного, а затем включите его вновь. (Принтер должен быть выключен и вновь включен для инициализации жесткого диска до его использования).

ПРИМЕЧАНИЕ

- > При инициализации жесткого диска все подтвержденные шрифты, надпечатки или задания печати будут удалены.
- > Для инициализации жесткого диска после установки может быть также использован Storage Device Manager (Диспетчер устройства хранения). Дополнительную информацию можно получить в Руководстве пользователя Storage Device Manager.

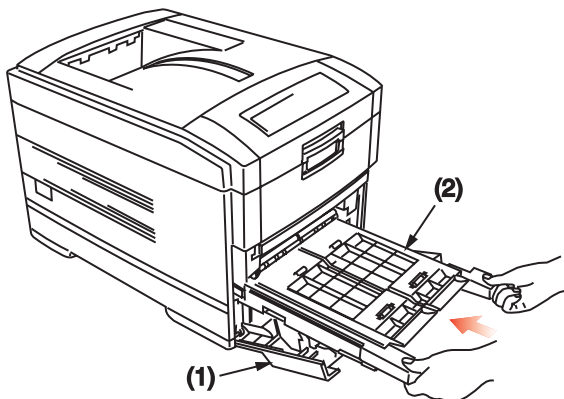
УСТРОЙСТВО ДВУСТОРОННЕЙ ПЕЧАТИ

ПРИМЕЧАНИЕ

Устройство двусторонней печати включено в стандартный комплект поставки C7350dn и C7350dtn.

Установка

1. Выключите принтер и отключите сетевой кабель.



2. Откройте переднюю крышку (1).
3. Установите в принтер устройство двусторонней печати (2), вставив края устройства в прорези на принтере.
4. Аккуратно подтолкните устройство дуплексной печати (2), чтобы оно полностью вошло в принтер.
5. Закройте переднюю крышку (1).
6. Подключите кабель питания и включите принтер.

Принтер будет автоматически сконфигурирован для включения этой опции. Вместе с тем, вы можете задать ее вручную следующим образом:

1. Нажимайте кнопку **Menu** до появления текста PRINT MENU (Меню печати), а затем нажмите кнопку **Select**.
2. Нажимайте кнопку **Item** до появления текста DUPLEX (Двусторонняя печать).
3. Нажимайте кнопку **Value** до появления значения ON, а затем нажмите кнопку **Select**. Появившаяся звездочка (*) указывает на включенную опцию двусторонней печати.
4. Нажмите кнопку **Online** для возвращения принтера в режим готовности.

Дополнительные лотки для бумаги

В принтере могут быть установлены два дополнительных лотка для бумаги. При этом суммарная емкость лотков - вместе со стандартным лотком для бумаги – увеличивается примерно до 1690 листов.

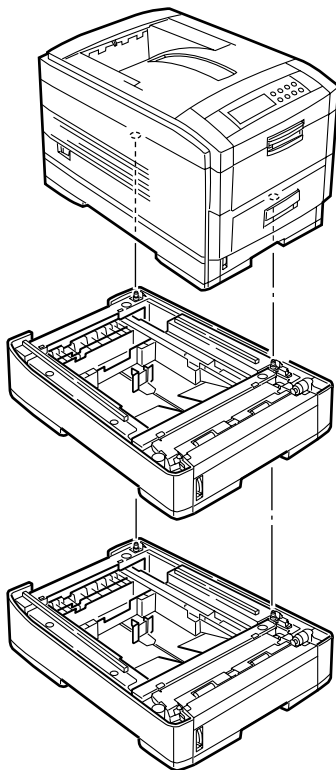
Установка

1. Выключите принтер и отключите силовой кабель и интерфейсный кабель принтера.

ПРЕДУПРЕЖДЕНИЕ!

Вес принтера составляет 48 кг. Для безопасности принтера и во избежание повреждений для подъема принтера необходимы два человека.

2. Аккуратно опустите принтер на дополнительный лоток для бумаги, выравнявая отверстия и соединительное гнездо на основании принтера с фиксирующими штырьками и штекером на дополнительном лотке для бумаги.



ПРИМЕЧАНИЕ

При установке обоих дополнительных лотков вначале установите их вместе как единый блок, а затем опустите на них принтер.

3. Вновь подключите кабель сетевого интерфейса и кабель питания, а затем включите принтер.

4. Для подтверждения правильной установки дополнительного лотка для бумаги распечатайте карту меню.
 - (a) Дважды нажмите кнопку **Menu** для получения доступа к INFORMATION MENU (Меню информации).
 - (b) Нажмите кнопку **Select** и убедитесь, что на дисплее появилось сообщение PRINT MENU MAP (Печать карты меню).
 - (c) Нажмите кнопку **Select** для печати карты меню.
 - (d) Убедитесь в том, что Лоток 2 (и Лоток 3, если он установлен) фигурирует в MEDIA MENU (Меню носителя).

Принтер будет автоматически сконфигурирован для включения этой опции. Вместе с тем, вы можете задать ее вручную следующим образом:

1. Нажимайте кнопку **Menu** до появления сообщения PRINT MENU (Меню печати), а затем нажмите кнопку **Select**.
2. Нажимайте кнопку **Item** до появления текста AUTO TRAY SWITCH (Автоматическое переключение лотка).
3. Нажимайте кнопку **Value** до появления значения ON, затем нажмите кнопку **Select**.
4. Нажмите кнопку **Online** для возвращения принтера в режим готовности.

Копи-сканер S700

Копи-сканер S700 повышает функциональные возможности копирования листов формата A4 (путем сканирования и печати).

Имеющееся оборудование включает:

- > Копи-сканер S700 для сканирования оригинала (оригиналов).
- > Автоматическое устройство подачи документов S700 ADF (Automatic Document Feeder), которое добавляется к устройству S700 для сканирования многостраничных документов.
- > Шкаф, на который устанавливается принтер.
- > Стенд, устанавливаемый на шкаф и обеспечивающий поддон, на котором размещается S700.

Для получения полной информации об установке и использовании указанных принадлежностей обратитесь к Руководству пользователя копи-сканера S700.

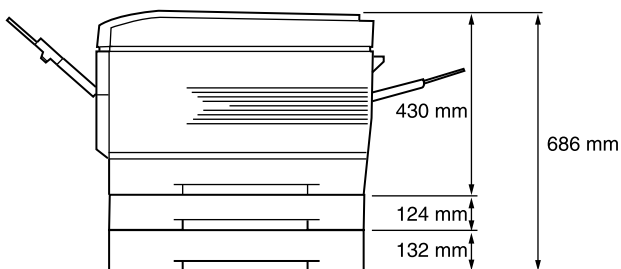
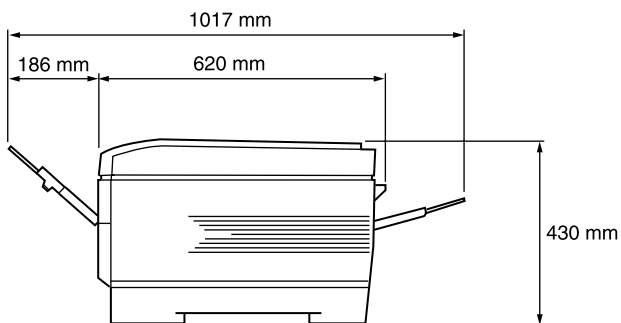
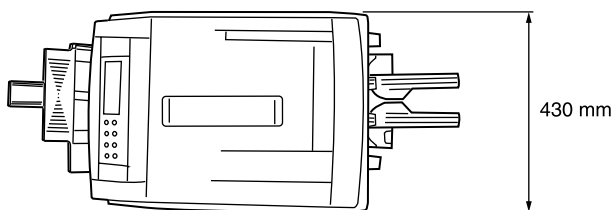
ТЕХНИЧЕСКИЕ ХАРАКТЕРИСТИКИ

Метод печати	Светодиодная однопроходная цифровая печать		
Разрешение	1200 x 600 dpi		
Цвета	Бирюзовый, пурпурный, желтый, черный (СМΥК)		
Центральный процессор	Процессор Power PC 750, 32 бит RISC CPU, 500 МГц, 64 бит		
Память	C7350n - 192 МБ стандарт C7350dn - 192 МБ стандарт C7350dtn - 192 МБ стандарт (До 1 Гб с использованием дополнительных модулей памяти)		
Жесткий диск	Емкость – 20 Гб		
Язык печати	PostScript3, PCL5c и PCL6		
Операционная платформа	Windows 95/98/Me/2000/XP/NT4.0, MacOS 9 (или выше), OS X (10.1 или выше), Classic		
Встроенные шрифты	Шрифты PostScript 3, PCL5c		
Начало печати	Первоначальное время печати: 8 сек (монохромная), 9 сек (цветная) Время разогрева: 90 сек		
Параллельный интерфейс	IEEE стандарт 1284-1994, параллельный		
Соединение	36-штырьковое штепсельное		
Кабель	Совместимый со стандартом IEEE 1284-1994, длина до 1,8 м		
Режим передачи	Совместимый, режим Nibble ECP		
Уровень интерфейса	Низкий +0,0 – 0,8 В Высокий +2,4 – 5,0 В		
Интерфейс универсальной последовательной шины USB	USB спецификации версии 2.0		
Подключение	USB типа B		
Кабель	USB спецификация версии 2.0 (экранированный)		
Режим передачи:	Полноскоростной (12 Мб/сек + 0.25% максимум)		
Управление питанием	Устройство автоматического контроля питания		
Сеть	100BASE-TX/10BASE-T		
Скорость печати в страницах в минуту (ppm) ^a	Цвет C7350	Моно 24ppm 26ppm	Прозрачная пленка 8ppm
	Двусторонняя печать в цвете 17ppm		
Подача бумаги ^b	Лоток для бумаги, ручная подача, дополнительные лотки (лоток) для бумаги		

Размер носителя - любой лоток	A4, A5, A6 (только Лоток 1), B5, Legal 13/13.5/14 дюймов, Letter, Executive.
Размер носителя - универсальный лоток	A4, A5, A6, B5, Legal 13/13.5/14 дюймов, Letter, Executive, нестандартный (длина до 1200 мм), конверт com-9, конверт com-10, конверт monarch, конверт DL, конверт C5, визитные карточки стандарта Okі
Плотность носителя	Стандартный: 60 - 176 г/м ² , универсальный лоток: 64 - 203 г/м ² , устройство двусторонней печати: 75 - 105 г/м ²
Тип носителя	Обычный, фирменные бланки, прозрачная пленка, обложки, бумага из вторсырья, шаблоны бизнес-карточек, рельефная бумага, этикетки
Емкость лотка (в зависимости от плотности бумаги)	Лоток для бумаги: около 530 листов. Ручная подача: около 100 листов.
Выход бумаги	Лицевой стороной вверх/вниз (смотрите примечание)
Емкость выходного лотка (в зависимости от плотности бумаги)	Лицевой стороной вверх: около 100 листов. Лицевой стороной вниз: около 500 листов.
Поля печати	Мин. 4,3 мм (1/6 дюйма)
Время начала печати	Менее 3 мин. с момента включения (25°C)
Источник питания	Переменный ток 230 В ± 10 В, 50/60 Гц ± 2 Гц
Потребление энергии	Рабочий режим: 1500 Вт максимум; 600 в среднем (25°C) Режим ожидания: 1200 max.; 120 Вт в среднем (25°C) Режим экономии энергии: 45 Вт максимум
Ток	7.0 А или менее (25°C)
Рабочие условия	Рабочий режим: от 10 - 32°C/ отн. влажность 20 - 80% (оптимум 25°C влажн, 2°C сух) Выключен: 0 - 43°C / отн. влажность 10 - 90% (оптимум 26,8°C влажн, 2°C сух)
Рабочие условия при печати	Влажность 30 - 73% при 10°C; влажность 30 - 54% при 32°C 10 - 32°C при влажности 30%; 10 - 27°C при влажности 80% Цвет 17 - 27°C при влажности 50 - 0%
Расходные материалы и заменяемые элементы	Картридж с тонером, картридж с печатным барабаном, ремень переноса, печка
Рабочий цикл	100.000 страниц в месяц (макс.)
Размеры	430 x 430 x 620 мм
Вес	48 кг, не включая дополнительные принадлежности и бумагу

- Скорость печати зависит от размера бумаги, плотности носителя и подачи бумаги.
- Способ выхода ограничен размером бумаги, плотностью носителя и подачей бумаги.

НАРУЖНЫЕ РАЗМЕРЫ



РАСХОДНЫЕ МАТЕРИАЛЫ

ОПИСАНИЕ	СРОК СЛУЖБЫ (ЛИСТОВ)	КОД ЗАКАЗА
Тонер большой ёмкости - чёрный	10.000 при 5% A4	41963008
Тонер большой ёмкости - бирюзовый	10.000 при 5% A4	41963007
Тонер большой ёмкости - пурпурный	10.000 при 5% A4	41963006
Тонер большой ёмкости - желтый	10.000 при 5% A4	41963005
Пакет RAINBOW	10.000 при 5% A4	01101001
Печатный барабан EP - чёрный	23.000 при 5% A4	41962808
Печатный барабан EP - бирюзовый	23.000 при 5% A4	41962807
Печатный барабан EP - пурпурный	23.000 при 5% A4	41962806
Печатный барабан EP - желтый	23.000 при 5% A4	41962805
Печка 230 В	60.000 при 5% A4	41945603
Транспортный ремень	60.000 при 3 страницах на задание	41945503

ПРИМЕЧАНИЕ

- > Пакет *Rainbow* включает четыре тонера большой ёмкости (СМУК) в одной упаковке.
- > Срок службы печатного барабана рассчитывается для стандартных условий работы в компании, где 20% заданий печати составляют одностраничные документы типа электронной почты, 30% - 3-страничные текстовые документы, а 50% - длинные документы из 15 и более страниц (графические и многостраничные документы или копии документов).

УСТАНОВКИ ПРОИЗВОДИТЕЛЯ ПО УМОЛЧАНИЮ

МЕНЮ ПЕЧАТИ

ЭЛЕМЕНТ	ЗНАЧЕНИЕ ПРОИЗВОДИТЕЛЯ ПО УМОЛЧАНИЮ
COPIES (Копии)	1
DUPLEX (Двусторонняя печать)	OFF (Отключена)
BINDING (Переплет)	LONG EDGE (По длинному краю)
JOB OFFSET (Смещение задания)	ON (ВКЛЮЧЕНО)
PAPER FEED (Подача бумаги)	TRAY1 (Лоток 1)
TRAY SEQUENCE (Последовательность лотков)	DOWN (Вниз)
MP TRAY USAGE (Использование универсального лотка)	FEED WHEN MISMATCHING (Подача при несоответствии размера)
AUTO TRAY SWITCH (Автоматическое переключение лотка)	ON (Включено)
MEDIA CHECK (Проверка носителя)	ENABLE (Включена)
PRIORITY TRAY (Приоритетный лоток)	TRAY1 (Лоток 1)
RESOLUTION (Разрешение) модель LED 600 dpi модель LED 1200 dpi	600 dpi 1200 dpi
MONO-PRINT SPEED (Скорость монохромной печати)	AUTO (Автоматическая)
ORIENTATION (Ориентация)	PORTRAIT (Книжная)
LINE PER PAGE (Строк на странице)	64
EDIT SIZE (Редактируемый размер)	CASSETTE SIZE (Размер кассеты)

МЕНЮ НОСИТЕЛЯ

ЭЛЕМЕНТ	ЗНАЧЕНИЕ ПРОИЗВОДИТЕЛЯ ПО УМОЛЧАНИЮ
TRAY1 - TYPE (Лоток 1 – Тип): WEIGHT: (Плотность)	PLAIN (Обычный) MEDIUM (Средняя)
TRAY2 - TYPE (Лоток 2 – Тип): WEIGHT: (Плотность)	PLAIN (Обычный) MEDIUM (Средняя)
TRAY3 - TYPE (Лоток 3 – Тип): WEIGHT: (Плотность)	PLAIN (Обычный) MEDIUM (Средняя)

ЭЛЕМЕНТ	ЗНАЧЕНИЕ ПРОИЗВОДИТЕЛЯ ПО УМОЛЧАНИЮ
MP TRAY (Универсальный лоток) - SIZE (Размер): TYPE (Тип): WEIGHT (Плотность):	A4 PLAIN (Обычный) MEDIUM (Средняя)
UNIT OF MEASURE (Единица измерения)	MILLIMETRE (Миллиметры)
X DIMENSION (Размер X)	210
Y DIMENSION (Размер Y)	297

МЕНЮ ЦВЕТА

ЭЛЕМЕНТ	ЗНАЧЕНИЕ ПРОИЗВОДИТЕЛЯ ПО УМОЛЧАНИЮ
AUTO REGISTRATION (Автоматическое совмещение цветов)	ON (Включено)
AUTO DENSITY MODE (Режим автоматической плотности)	AUTO (Автоматический)
AUTO GAMMA CORRECTION (Автоматическая коррекция цветовой гаммы)	ON (Выключена)

МЕНЮ СИСТЕМНОЙ КОНФИГУРАЦИИ

ЭЛЕМЕНТ	ЗНАЧЕНИЕ ПРОИЗВОДИТЕЛЯ ПО УМОЛЧАНИЮ
POWER SAVE DELAY TIME (Время перехода в режим сохранения энергии)	60 минут
PERSONALITY (Режим работы)	AUTO EMULATION (Автоэмуляция)
CLEARABLE WARNING (Убираемое сообщение)	ON (Включено)
AUTO CONTINUE (Автоматическое продолжение)	OFF (Выключено)
MANUAL TIMEOUT (Ожидание ручной подачи)	60 сек.
WAIT TIMEOUT (Ожидание поступления данных)	40 сек.
LOW TONER (Мало тонера)	CONTINUE (Продолжать)
JAM RECOVERY (Восстановление после застревания бумаги)	ON (Включено)
ERROR REPORT (Отчет об ошибках)	OFF (Выключен)
LANGUAGE (Язык)	ENGLISH (Английский)

МЕНЮ ЭМУЛЯЦИИ PCL

ЭЛЕМЕНТ	ЗНАЧЕНИЕ ПРОИЗВОДИТЕЛЯ ПО УМОЛЧАНИЮ
FONT SOURCE (Источник шрифтов)	RESIDENT (Резидентные)
FONT No. (Номер шрифта)	1000
FONT PITCH (Ширина шрифта)	10,00 cpi
FONT HEIGHT (Высота шрифта)	12,00 point
SYMBOL SET (Набор символов)	PC-8
A4 PRINT WIDTH (Ширина печати a4)	78 колонок
WHITE PAGE SKIP (Пропуск чистой страницы)	OFF (Выключен)
CR FUNCTION (Функция CR)	CR
LF FUNCTION (Функция LF)	LF
PRINT MARGIN (Поле печати)	NORMAL (Нормальная)
TRUE BLACK (Истинный черный)	OFF (Выключен)
PEN WIDTH ADJUST (Регулировка ширины пера)	ON (Включена)

МЕНЮ ЭМУЛЯЦИИ PPR

ЭЛЕМЕНТ	ЗНАЧЕНИЕ ПРОИЗВОДИТЕЛЯ ПО УМОЛЧАНИЮ
CHARACTER PITCH (Шаг символов)	10 cpi
FONT CONDENSE (Сжатие шрифта)	10 - 12 cpi
CHARACTER SET (Набор знаков)	SET - 2
SYMBOL SET (Набор символов)	PC - 8
LETTER 0 STYLE (Стиль 0 letter)	DISABLE (Выключен)
ZERO CHARACTER (Символ нуля)	NORMAL (Обычный)
LINE PITCH (Шаг между строками)	6 lpi (6 строк на дюйм)
WHITE PAGE SKIP (Пропуск чистой страницы)	OFF (Выключен)
CR FUNCTION (Функция CR)	CR
LF FUNCTION (Функция LF)	LF
LINE LENGTH (Длина строки)	80 колонок
FORM LENGTH (Длина формы)	11,7 дюйма

ЭЛЕМЕНТ	ЗНАЧЕНИЕ ПРОИЗВОДИТЕЛЯ ПО УМОЛЧАНИЮ
TOF POSITION (Верхнее положение)	0,0 дюймов
LEFT MARGIN (Левое поле)	0,0 дюймов
FIT TO LETTER (Соответствие размеру letter)	DISABLE (Выключен)
TEXT HEIGHT (Высота текста)	SAME (Та же)
CONT PAPER MODE (Режим продолжения бумаги)	OFF (Выключен)

Меню ЭМУЛЯЦИИ FX

ЭЛЕМЕНТ	ЗНАЧЕНИЕ ПРОИЗВОДИТЕЛЯ ПО УМОЛЧАНИЮ
CHARACTER PITCH (Шаг символов)	10 cpi
CHARACTER SET (Набор знаков)	SET - 2
SYMBOL SET (Набор символов)	PC - 8
LETTER O STYLE (Стиль буквы "O")	DISABLE (Выключен)
ZERO CHARACTER (Символ нуля)	NORMAL (Обычный)
LINE PITCH (Шаг между строками)	6 LPI (6 строк на дюйм)
WHITE PAGE SKIP (Пропуск чистой страницы)	OFF (Выключен)
CR FUNCTION (Функция CR)	CR
LINE LENGTH (Длина строки)	80 колонок
FORM LENGTH (Длина формы)	11,7 дюйма
TOF POSITION (Верхнее положение)	0,0 дюймов
LEFT MARGIN (Левое поле)	0,0 дюймов
FIT TO LETTER (Соответствие размеру letter)	DISABLE (Выключен)
TEXT HEIGHT (Высота текста)	SAME (Та же)
CONT PAPER MODE (Режим продолжения бумаги)	OFF (Выключен)

ПАРАЛЛЕЛЬНОЕ МЕНЮ

ЭЛЕМЕНТ	ЗНАЧЕНИЕ ПРОИЗВОДИТЕЛЯ ПО УМОЛЧАНИЮ
PARALLEL (Параллельный)	ENABLE (Включен)
BI-DIRECTION (Двунаправленный)	ENABLE (Включен)
ECP	ENABLE (Включен)
ACK WIDTH (Ширина ACK)	NARROW (УЗКАЯ)
ACK/BUSY TIMING	ACK-IN-BUSY
I-PRIME	DISABLE (Выключен)

Меню USB

ЭЛЕМЕНТ	ЗНАЧЕНИЕ ПРОИЗВОДИТЕЛЯ ПО УМОЛЧАНИЮ
USB	ENABLE (Включен)
SOFT RESET (Мягкая переустановка)	DISABLE (Выключен)

СЕТЕВОЕ МЕНЮ

ЭЛЕМЕНТ	ЗНАЧЕНИЕ ПРОИЗВОДИТЕЛЯ ПО УМОЛЧАНИЮ
TCP/IP	ENABLE (Включен)
NETWARE	ENABLE (Включен)
ETHERTALK	ENABLE (Включен)
NETBEUI	ENABLE (Включен)
FRAME TYPE (Тип фрейма)	AUTO (Автоматический)
DHCP/BOOTP	ENABLE (Включен)
RARP	DISABLE (Выключен)
IP ADDRESS (Адрес IP)	0.0.0.0
SUBNET MASK (Маска подсети)	0.0.0.0
GATEWAY ADDRESS (Адрес шлюза)	0.0.0.0
PRINT SETTINGS (Установки печати)	OFF (Выключен)
INITIALIZE (Инициализация)	OFF (Выключен)

МЕНЮ ПАМЯТИ

ЭЛЕМЕНТ	ЗНАЧЕНИЕ ПРОИЗВОДИТЕЛЯ ПО УМОЛЧАНИЮ
RECEIVE BUFF SIZE (Размер принимающего буфера)	AUTO (Автоматический)
RESOURCE SAVE (Сохранение источника)	OFF (Выключено)
FLASH INITIALIZE (Инициализация флэш)	-
PS FLASH RESIZE (Изменение размера флэш)	0,5 мб

МЕНЮ ОБСЛУЖИВАНИЯ ДИСКА

ЭЛЕМЕНТ	ЗНАЧЕНИЕ ПРОИЗВОДИТЕЛЯ ПО УМОЛЧАНИЮ
PARTITION #1 (Раздел 1)	PCL
PARTITION #2 (Раздел 2)	COMMON (Общий)
PARTITION #3 (Раздел 3)	PS

МЕНЮ СИСТЕМНОЙ РЕГУЛИРОВКИ

ЭЛЕМЕНТ	ЗНАЧЕНИЕ ПРОИЗВОДИТЕЛЯ ПО УМОЛЧАНИЮ
X ADJUST (Регулировка X)	0.0 mm
Y ADJUST (Регулировка Y)	0.0 mm
DUPLEX X ADJUST (Регулировка X при двусторонней печати)	0.0 mm
DUPLEX Y ADJUST (Регулировка Y при двусторонней печати)	0.0 mm
TRAY1 LEGAL14 PAPER (Размер LEGAL14 для лотка 1)	LEGAL 14
TRAY2 LEGAL14 PAPER PAPER (Размер LEGAL14 для лотка 2)	LEGAL 14
TRAY3 LEGAL14 PAPER PAPER (Размер LEGAL14 для лотка 3)	LEGAL 14
PCL TRAY2 ID# (Идентификационный номер PCL для лотка 2)	5
PCL TRAY3 ID# (Идентификационный номер PCL для лотка 3)	20

ЭЛЕМЕНТ	ЗНАЧЕНИЕ ПРОИЗВОДИТЕЛЯ ПО УМОЛЧАНИЮ
PCL MP TRAY ID# (Идентификационный номер PCL для универсального лотка)	4
HEX DUMP (Печать в шестнадцатеричном режиме)	-

МЕНЮ ОБСЛУЖИВАНИЯ

ЭЛЕМЕНТ	ЗНАЧЕНИЕ ПРОИЗВОДИТЕЛЯ ПО УМОЛЧАНИЮ
EEPROM RESET (Переустановка EEPROM)	-
POWER SAVE (Сохранение энергии)	ENABLE (Включено)
PAPER BLACK SETTING (Черная установка бумаги)	0
PAPER COLOR SETTING (Цветная установка бумаги)	0
TRANSPR BLACK SETTING (Черная установка прозрачного носителя)	0
TRANSPR COLOR SETTING (Цветная установка прозрачного носителя)	0

УКАЗАТЕЛЬ

Б

Бумага	
Загрузка	28
Размеры	38
Ручная подача	32
типы	40
Бумага, задаваемая пользователем	92

Д

Двусторонняя печать	95
Дополнительная память	165
Дополнительные лотки для бумаги	171

Ж

Жесткий диск	168
--------------------	-----

З

Замена шрифтов	102
Застывание бумаги	147
Защищенная печать	106

К

Картридж с тонером	122
Компоненты	16

М

Меню заданий печати	45
Меню информации	45
Меню печати	46
Меню системной конфигурации	50
Меню цвета	47

Н

Надпечатки	110, 111
Настройка	
Удаление защитных материалов	19
Установка картриджа с тонером	24
Настройки принтера	
Изменение	43
Подтверждение	43
Список настроек	44
Несколько страниц на листе	90

О

Опции	
Внутренний жесткий диск	168
Дополнительная память	165
Дополнительные лотки для бумаги	171

Устройство двусторонней печати	170
--------------------------------------	-----

П

Панель управления	34
Перечень шрифтов	103
Печатный барабан	128
Печать	
Перечень шрифтов	103
Печать буклетов	97
Печать водяных знаков	99
Печать из буфера	108
Печать на обеих сторонах бумаги	95
Печать плакатов	118
Печка	138
Принтер	
Изменение языка сообщений	35
Настройки меню	36
Распаковка	13
проверка и печать	104

Р

Размещение принтера	15
Разрешение печати	94
Раскладка по копиям	101

С

Светодиодная головка	140
Сообщения о статусе	144
Сообщения об ошибках	144

Т

Техническое обслуживание	
Картридж с тонером	122
Печатный барабан	128
Печка	138
Транспортный ремень	134
Чистка светодиодной головки	140
Транспортировка	142
Транспортный ремень	134

У

Установка картриджа с тонером	122
Устранение неисправностей	
Застывание бумаги	147
Различные проблемы	163
Устройство двусторонней печати	170

ПРЕДСТАВИТЕЛЬСТВА OKI EUROPE LTD.

101000, Россия, Москва,
Большой Златоустинский переулок,
дом 1, строение 6
тел.: (095) 2586065
e-mail: info@oki.ru
<http://www.oki.ru>

01025, Украина, Киев,
ул. Большая Житомирская 20,
бизнес-центр "Панорама"
тел.: +380 (44) 537-52-88
e-mail: oki@oki.ua
<http://www.oki.ua>

101000, Russia, Moscow,
Bolshoy Zlatoustinsky per.
d. 1, str.6
tel.: (095) 2586065
e-mail: info@oki.ru
<http://www.oki.ru>

01025, Ukraine, Kiev,
Bolshaya Zhitomirskaya str. 20,
"Panorama" business-centre
tel: +380 (44) 537-52-88
e-mail: oki@oki.ua
<http://www.oki.ua>

C7350 SERIES

OKI

Okī / Network Solutions
for a Global Society

OKI EUROPE, PART OF OKI ELECTRIC

CENTRAL HOUSE
BALFOUR ROAD, HOUNSLOW
TW3 1HY
UNITED KINGDOM
TEL +44 (0) 20 8219 2190
FAX +44 (0) 20 8219 2199

07055914 Iss.02