

Руководство пользователя

Настройка

Это руководство применяется для следующих моделей.
C822n/C822dn

- В этом руководстве описаны меры предосторожности, позволяющие обеспечить безопасность при использовании продукта.
Прочитайте это руководство, прежде чем приступить к использованию продукта.

● Описание гарантии на продукт

Мы приложили все усилия, чтобы информация в этом документе была полной, точной и актуальной. Производитель не берет на себя никакой ответственности за последствия, возникшие в результате ошибок, которые находятся вне его контроля. Производитель также не может гарантировать, что изменения программного обеспечения и модификации оборудования, выполненные другими производителями и упомянутые в этом руководстве, не будут влиять на применимость содержащейся в руководстве информации. Упоминание каких-либо программных продуктов, разработанных другими компаниями, необязательно означает одобрение или поддержку этих продуктов производителем.

Приложив все разумные усилия, чтобы сделать этот документ настолько точным и полезным, насколько это возможно, мы, тем не менее, не даем гарантий любого рода, как явных, так и подразумеваемых, в отношении точности и полноты содержащейся в настоящем документе информации.

Все права защищены компанией OKI Data Corporation. Запрещено выполнять копирование, передачу, перевод и другие операции над содержимым настоящего документа без разрешения. Перед выполнением подобных операций необходимо получить письменное разрешение от компании OKI Data Corporation.

© 2012 OKI Data Corporation

OKI является зарегистрированным товарным знаком OKI Electric Industry Company, Ltd.

Energy Star является товарным знаком United States Environmental Protection Agency.

Microsoft, Windows, Windows Server и Windows Vista являются зарегистрированными товарными знаками Microsoft Corporation.

Apple, Macintosh, Rosetta, Mac и Mac OS являются зарегистрированными товарными знаками Apple Inc.

Названия других продуктов, а также фирменные наименования, являются зарегистрированными товарными знаками или товарными знаками соответствующих владельцев.



Как участник программы Energy Star производитель заявляет, что данный продукт соответствует всем требованиям, изложенным в директивах Energy Star по эффективности использования энергии.



Данный продукт соответствует требованиям директив 2004/108/ЕС (электромагнитная совместимость), 2006/95/ЕС (низковольтные устройства) и 1999/5/ЕС (оконечные радио- и телекоммуникационные устройства) с учетом дополнений в случаях действия законов стран участников в отношении электромагнитной совместимости, низковольтных и оконечных радио- и телекоммуникационных устройств.

При оценке данного продукта на соблюдение директивы по электромагнитной совместимости 2004/108/ЕС были использованы указанные ниже кабели, и любые другие конфигурации могут повлиять на совместимость.

Тип кабеля	Длина (м)	Жила	Экран
Питание	1,8	х	х
USB	5,0	х	✓
ЛВС	15,0	х	х

● Первая помощь при чрезвычайных ситуациях

Соблюдайте меры осторожности при обращении с тонером:



При проглатывании дайте пострадавшему выпить небольшое количество холодной воды и обратитесь за медицинской помощью. **НЕ ПЫТАЙТЕСЬ** вызвать рвоту.

При вдыхании перенесите пострадавшего на свежий воздух. Обратитесь за медицинской помощью.

При попадании в глаза промывайте большим количеством воды в течение 15 минут, держа глаза открытыми. Обратитесь за медицинской помощью.

При просыпании следует немедленно смыть холодной водой с мылом, избегая попадания порошка на кожу или одежду.

● Производитель

OKI Data Corporation,
4-11-22 Сибаура, Минато-ку,
Токио, 108-8551,
Япония

По вопросам продажи, поддержки, а также по общим вопросам, обращайтесь к местному дистрибьютору.

● Импортёр в ЕС или официальный представитель

OKI Europe Limited (официальный торговый представитель OKI Printing Solutions)

Blays House
Wick Road
Egham
Surrey, TW20 0HJ
United Kingdom

По вопросам продажи, поддержки, а также по общим вопросам, обращайтесь к местному дистрибьютору.

● Информация по охране окружающей среды















● Безопасность

В целях безопасности прочитайте Руководство пользователя, прежде чем приступить к использованию продукта.

Меры предосторожности по обеспечению безопасности

- ⚠ ПРЕДУПРЕЖДЕНИЕ!** В разделе «Предупреждение» представлены дополнительные инструкции, несоблюдение которых может привести к травме пользователя.
- ⚠ ВНИМАНИЕ!** В разделе «Внимание» представлены дополнительные инструкции, несоблюдение которых может привести к неправильной работе или повреждению оборудования.

Общие меры предосторожности

⚠ ПРЕДУПРЕЖДЕНИЕ!					
	Не прикасайтесь к защитному выключателю в принтере. Это может вызвать поражение электрическим током в случае наличия высокого напряжения. Кроме того, механизм может вращаться, что может привести к травме пользователя.		Не используйте вблизи принтера воспламеняющиеся аэрозоли. Это может стать причиной пожара, так как внутри принтера имеется область высокой температуры.		Отключите кабель питания из розетки и обратитесь в службу поддержки в случае нагрева крышки до необычно высокой температуры, наличия дыма, странного запаха или шума. Такая ситуация может привести к пожару.
	Отключите кабель питания из розетки и обратитесь в службу поддержки в случае попадания на внутренние детали принтера жидкости, например воды. Такая ситуация может привести к пожару.		Отключите кабель питания из розетки и удалите посторонние материалы, такие как скрепки, если они попали внутрь принтера. Такая ситуация может привести к поражению электрическим током и/или возникновению пожара, в результате чего пользователю будет нанесена травма.		Не используйте и/или не разбирайте принтер, кроме как в соответствии с инструкциями, представленными в данном Руководстве пользователя. Такая ситуация может привести к поражению электрическим током и/или возникновению пожара, в результате чего пользователю будет нанесена травма.
	Отключите кабель питания из розетки и обратитесь в службу поддержки, если принтер был уронен или крышка повреждена. Такая ситуация может привести к поражению электрическим током и/или возникновению пожара, в результате чего пользователю будет нанесена травма.		Периодически отключайте кабель для очистки контактов и основания вилки. Если вилка включена в розетку в течение длительного времени, основание вилки загрязняется, что создает опасность короткого замыкания, которое может привести к пожару.		Не используйте пылесос для очистки просыпанного тонера. В случае очистки просыпанного тонера с помощью пылесоса возможно возникновение пожара под воздействием искр от электрических контактов. Для очистки рассыпанного тонера следует использовать влажную ткань.
	Не вставляйте в вентиляционное отверстие никакие материалы. Такая ситуация может привести к поражению электрическим током и/или возникновению пожара, в результате чего пользователю будет нанесена травма.		Не ставьте на принтер стаканы с жидкостью, например с водой. Такая ситуация может привести к поражению электрическим током и/или возникновению пожара, в результате чего пользователю будет нанесена травма.		Не прикасайтесь к термозащитному элементу и другим деталям при открытии крышки принтера. Это может стать причиной ожогов.

⚠ ПРЕДУПРЕЖДЕНИЕ!



Не бросайте картриджи и фотобарабаны в огонь. Это может привести к возникновению ожогов в результате взрыва пыли.



Не используйте шнур питания, кабель или заземляющий проводник, отличные от указанных в Руководстве пользователя. Такая ситуация может привести к пожару.



Работа принтера при использовании источника бесперебойного питания (ИБП) или инверторов не гарантируется. Не используйте источники бесперебойного питания и инверторы. Это может привести к пожару.

⚠ ВНИМАНИЕ!



Не подходите близко к области вывода принтера, когда включено питание и выполняется печать. Это может привести к травме пользователя.



Не прикасайтесь к поврежденному жидкокристаллическому экрану. Если жидкость (жидкий кристалл), содержащаяся в экране, попадет в глаза или рот, промойте их большим количеством воды. При необходимости обратитесь за медицинской помощью.

● Состав руководства

В комплект данного продукта включены следующие руководства.

- Краткое руководство
Краткие инструкции по установке принтера.
- Руководство пользователя (Настройка) ---- настоящий документ
Содержит описание базовых операций, позволяющее получить представление о работе принтера. В руководстве описана процедура исходной настройки, включая размещение принтера и начальную настройку сети, а также процедуры диагностики неисправностей и технического обслуживания.
- Руководство пользователя (Усовершенствованный)
В усовершенствованном руководстве описаны расширенные операции функций. Кроме того, в нем содержится информация о настройках утилит и сетевых настройках.

● Сведения об этом руководстве

Используемые термины

В руководстве используются следующие термины.

! Примечание

- Указывает на важную информацию об операциях. Прочитайте раздел, отмеченный этим знаком.

Заметка

- Указывает на дополнительную информацию об операциях. Рекомендуется прочитать раздел, отмеченный этим знаком.

Справка

- Указывает, где можно найти дополнительную или связанную информацию.

⚠ ПРЕДУПРЕЖДЕНИЕ!

- В разделе «Предупреждение» представлены дополнительные инструкции, несоблюдение которых может привести к травме пользователя.

⚠ ВНИМАНИЕ!

- В разделе «Внимание» представлены дополнительные инструкции, несоблюдение которых может привести к неправильной работе или повреждению оборудования.

Используемые символы

В руководстве используются следующие символы.

Символы	Описание
[]	<ul style="list-style-type: none">● Обозначает названия меню на экране.● Обозначает названия меню, окон и диалоговых окон на компьютере.
« »	<ul style="list-style-type: none">● Обозначает сообщения и вводимый текст на экране.● Обозначает имена файлов на компьютере.● Обозначает название справочных документов.
Кнопка/клавиша < >	Обозначает кнопку на панели оператора или клавишу на клавиатуре компьютера.
>	Показывает, как перейти к нужному элементу в меню принтера или на компьютере.
<i>Ваш принтер</i>	Указывает принтер, который требуется использовать или выбрать.

Используемые нотации

В руководстве используются следующие нотации.

- C822n/C822dn→ C822
- Операционная система Microsoft® Windows® 7, 64-разрядная редакция→ Windows 7 (64-разрядная версия)*
- Операционная система Microsoft® Windows Vista®, 64-разрядная редакция→ Windows Vista (64-разрядная версия)*
- Операционная система Microsoft® Windows Server® 2008 R2, 64-разрядная редакция→ Windows Server 2008*
- Операционная система Microsoft® Windows Server® 2008, 64-разрядная редакция→ Windows Server 2008 (64-разрядная редакция)*
- Операционная система Microsoft® Windows® XP, редакция x64→ Windows XP (версия x64)*
- Операционная система Microsoft® Windows Server® 2003, редакция x64→ Windows Server 2003 (версия x64)*
- Операционная система Microsoft® Windows® 7 → Windows 7*
- Операционная система Microsoft® Windows Vista®→ Windows Vista*
- Операционная система Microsoft® Windows Server® 2008→ Windows Server 2008*
- Операционная система Microsoft® Windows® XP→ Windows XP*
- Операционная система Microsoft® Windows Server® 2003→ Windows Server 2003*
- Операционная система Microsoft® Windows® 2000→ Windows 2000
- Общее имя для Windows 7, Windows Vista, Windows Server 2008, Windows XP, Windows Server 2003 и Windows 2000→ Windows

* Если нет отдельного обозначения, в ОС Windows 7, Windows Vista, Windows Server 2008, Windows XP и Windows Server 2003 включена 64-разрядная версия. (64-разрядная версия и Windows Server 2008 R2 включены в Windows Server 2008).

Если нет отдельного обозначения, в настоящем документе Windows 7 используется как Windows, Mac OS X 10.7 используется как Mac OS X и C822dn используется как принтер.

В зависимости от ОС или модели принтера описание в документе может отличаться.

Содержание

Описание гарантии на продукт	2
Первая помощь при чрезвычайных ситуациях	3
Производитель	3
Импортер в ЕС или официальный представитель	3
Информация по охране окружающей среды	3
Безопасность.....	4
Состав руководства.....	6
Сведения об этом руководстве	6
1. Настройка	11
Проверка продуктов.....	12
Проверка содержимого упаковки	12
Панель оператора	13
Использование клавиатуры	14
Использование функциональной клавиши	14
Названия компонентов.....	15
Дополнительные принадлежности	16
Проверка среды установки	17
Среда установки.....	17
Место установки.....	17
Подготовка принтера	18
Распаковка	18
Установка расходных материалов	18
Установка приспособлений.....	20
Загрузка бумаги	20
Включение/отключение питания.....	22
Установка дополнительных принадлежностей	25
Тестирование печати с принтера.....	31
Подключение к компьютеру.....	32
Сетевое подключение	33
Подключение по USB	50
При использовании дополнительных принадлежностей	54

2. Базовые операции печати.....	56
Требования к бумаге.....	56
Печать из лотка.....	61
Печать из универсального лотка.....	63
Удобные функции печати.....	68
Отмена печати.....	72
Настройка задержки перед переходом в режим энергосбережения.....	73
Настройка задержки перед переходом в спящий режим.....	74
Ограничения, действующие в спящем режиме.....	75
Настройки автоматического отключения питания.....	77
Настройка времени автоматического выключения.....	77
Настройка задержки перед автоматическим выключением.....	78
Настройка зуммера.....	79
3. Устранение неисправностей.....	80
Появление сообщений об ошибках на экране (горит/мерцает индикатор «ВНИМАНИЕ»).....	80
Возникновение замятия бумаги/сообщение об ошибке не исчезает после устранения замятия бумаги.....	81
Отображается сообщение о необходимости замены расходных материалов или комплекта для обслуживания.....	91
Появление сообщения о замене бумаги или об ошибке формата бумаги....	95
Другие сообщения об ошибках.....	96
Невозможно выполнить печать из универсального лотка.....	100
Другие проблемы.....	101
Невозможно выполнить печать с компьютера.....	101
Не удастся установить драйвер принтера.....	103
Ограничения для ОС.....	104
Проблемы с качеством изображений.....	105
Проблемы при подаче бумаги.....	110
Проблемы с устройством.....	111

4. Обслуживание	114
Замена расходных материалов и комплектов для обслуживания	114
Замена картриджей	115
Замена фотобарабана	120
Замена блока ремня переноса	123
Замена блока термоэлемента	126
Очистка	129
Очистка поверхности принтера	129
Очистка роликов подачи бумаги	129
Очистка светодиодных головок	132
Перемещение и транспортировка принтера	133
5. Приложение	136
Список меню панели оператора	136
Просмотр статуса принтера на экране	136
Список меню панели оператора	137
Базовые действия в Windows	144
Технические характеристики	145
Указатель	149

1. Настройка

В данной главе представлено описание процедуры настройки.

■ Процедура настройки

1. Проверка продуктов

- Проверка содержимого упаковки
- Проверка названий панелей операторов и процедуры работы
- Проверка названий деталей продуктов
- Проверка дополнительных принадлежностей



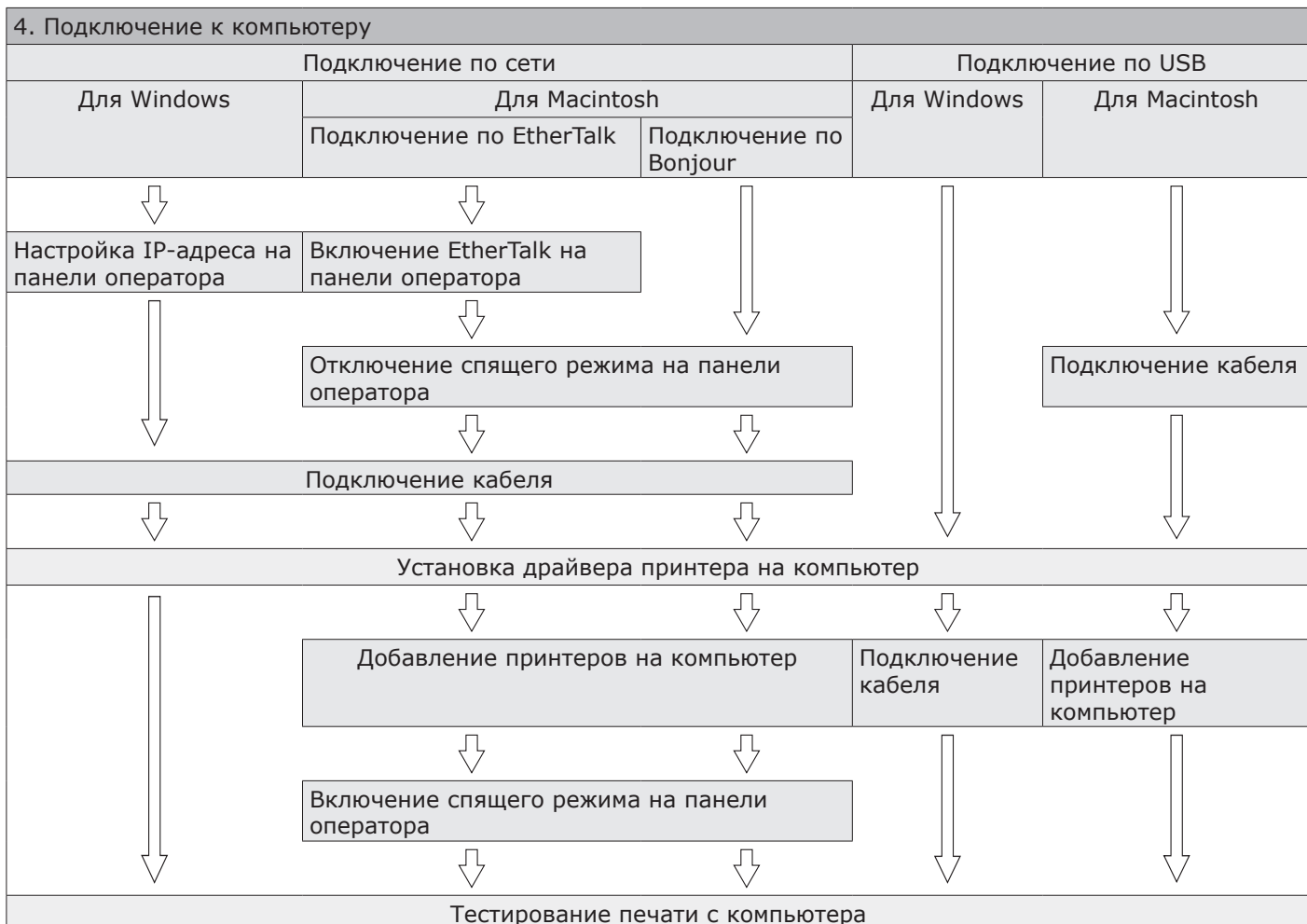
2. Проверка среды установки

- Проверка среды установки
- Проверка места установки



3. Подготовка принтера

- Распаковка
- Удаление амортизационного материала
- Установка расходных материалов
- Загрузка бумаги
- Включение/отключение питания
- Установка дополнительных принадлежностей
- Тестирование печати с принтера






• Проверка продуктов

В данном разделе представлен обзор принтера.

Проверка содержимого упаковки

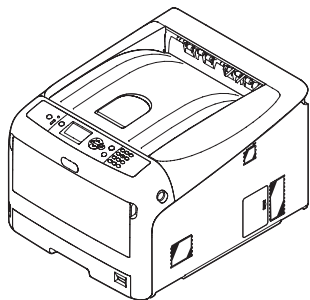
Убедитесь, что в упаковке содержатся все показанные ниже компоненты.

 ВНИМАНИЕ!	Возможно получение травмы!	
<ul style="list-style-type: none"> Для безопасного подъема принтера требуется, по крайней мере, два человека, так как он весит от 37 до 40 кг. 		


 Справка

- Дополнительную информацию о том, как открыть упаковку, см. в разделе «Распаковка», стр. 18.

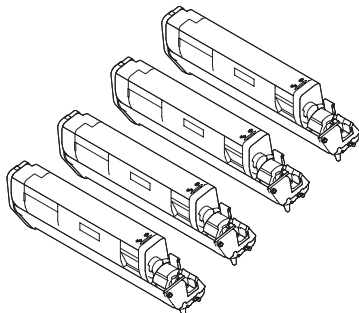
- Принтер



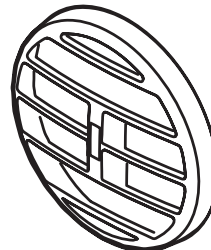
- Четыре фотобарабана (черный, желтый, пурпурный, голубой)
- Четыре начальных картриджа (черный, желтый, пурпурный, голубой)

 **Примечание**

- Начальные картриджи установлены в фотобарабаны, которые устанавливаются в принтер перед отправкой.




- Заслонка на воздухоотводное отверстие



- Краткое руководство
- DVD с программным обеспечением



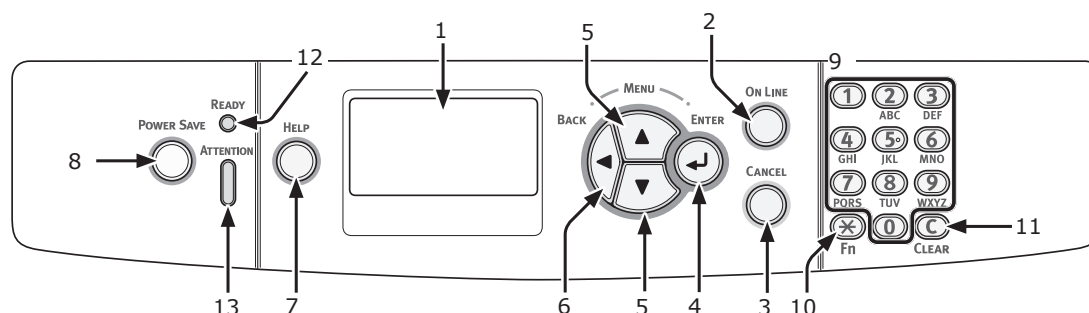
- Кабель питания

 **Примечание**

- Кабель Ethernet и кабель USB не включены в комплект поставки принтера. Они должны быть приобретены отдельно.
- Упаковка и амортизационный материал потребуются в случае необходимости транспортировки принтера. Не выбрасывайте их.

● Панель оператора

В данном разделе представлены названия и функции компонентов панели оператора, а также описана процедура ввода текста.



№	Название	Функция
1	Дисплей	Отображение рабочих инструкций и состояния принтера.
2	Кнопка <ON LINE (ВКЛ)>	Переключение между режимом готовности и автономным режимом.
3	Кнопка <CANCEL (ОТМЕНА)>	Моментальная отмена текущей задачи печати.
4	Кнопка <ENTER (ВВОД)>	<ul style="list-style-type: none"> • Отображение экрана меню. • Подтверждение выбранного элемента.
5	Кнопка <SCROLL (ПРОКРУТКА)>	Выбор меню или прокрутка экрана.
6	Кнопка <BACK (НАЗАД)>	Возврат к предыдущему экрану.
7	Кнопка <HELP (СПРАВКА)>	Отображение экрана справки. Для закрытия нажмите кнопку <HELP (СПРАВКА)> , кнопку <BACK (НАЗАД)> или кнопку <CANCEL (ОТМЕНА)> .
8	Кнопка <POWER SAVE (ЭНЕРГОСБЕР.)>	<ul style="list-style-type: none"> • Включение или выключение режима энергосбережения. • Выход из спящего режима. Горит зеленым светом в режиме энергосбережения. Мерцает зеленым светом в спящем режиме.
9	Десятиклавишная клавиатура	<ul style="list-style-type: none"> • Ввод чисел. • Ввод букв алфавита и специальных символов. Пароль можно ввести только на десятиклавишной клавиатуре.
10	Клавиша <Fn (Ф)>	Отображение экрана меню настроек оборудования с функцией клавиши быстрого вызова.
11	Клавиша <CLEAR (УДАЛИТЬ)>	По нажатию или при удерживании клавиши нажатой выполняются следующие функции в соответствии с введенными элементами. <ul style="list-style-type: none"> • Изменение значения параметра на минимальное. • Ввод нулевого значения параметра. • Удаление символа. • Отмена выбора элемента. Возврат к предыдущим настройкам. Недоступно при вводе IP-адреса.
12	Индикатор <READY (ГОТОВО)>	Горит зеленым светом в режиме готовности; отключен в автономном режиме.
13	Индикатор <ATTENTION (ВНИМАНИЕ)>	Горит или мерцает янтарным светом при возникновении ошибки в устройстве.

Использование клавиатуры

Клавиатура используется для ввода цифр и символов.

При каждом нажатии цифровой клавиши введенные числа и символы меняются по циклу в следующем порядке:

- <1>: 1
- <2>: a → b → c → 2 → a
- <3>: d → e → f → 3 → d
- <4>: g → h → i → 4 → g
- <5>: j → k → l → 5 → j
- <6>: m → n → o → 6 → m
- <7>: p → q → r → s → 7 → p
- <8>: t → u → v → 8 → t
- <9>: w → x → y → z → 9 → w
- <0>: 0

Клавиши <*> и <C> имеют следующие функции:

<*>: Функциональная клавиша (доступна только при отображении экрана режима ожидания.)

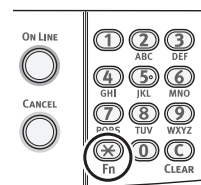
<C>: Удаление символа при вводе пароля.

Например, чтобы ввести «abc», нажмите <2> → кнопку <ENTER (ВВОД)> → <2> → <2> → кнопку <ENTER (ВВОД)> → <2> → <2> → <2> → кнопку <ENTER (ВВОД)>.

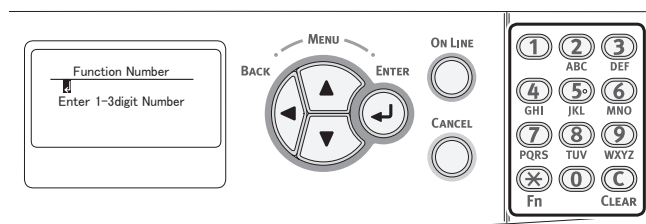
Использование функциональной клавиши

Нажмите цифровую клавишу после нажатия клавиши <Fn (Ф)>, когда на дисплее появится сообщение «Готов к печати». Отобразится меню функции, соответствующее введенному числу.

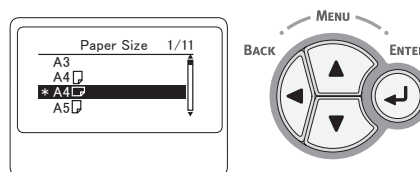
- 1 Нажмите клавишу <Fn (Ф)>.



- 2 Нажмите цифровые клавиши (0-9), чтобы отобразить нужный элемент функции, и затем нажмите кнопку <ENTER (ВВОД)>.



- 3 Отобразится экран настроек выбранной функции. Проверка и изменение настроек.

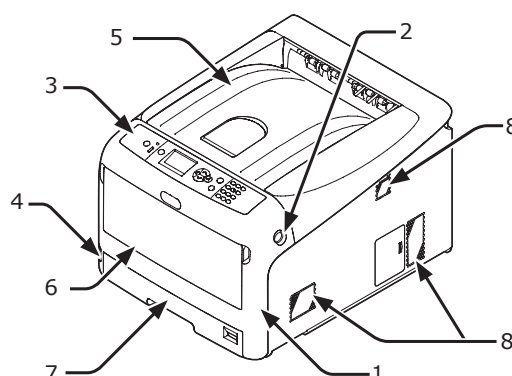


Список меню функций

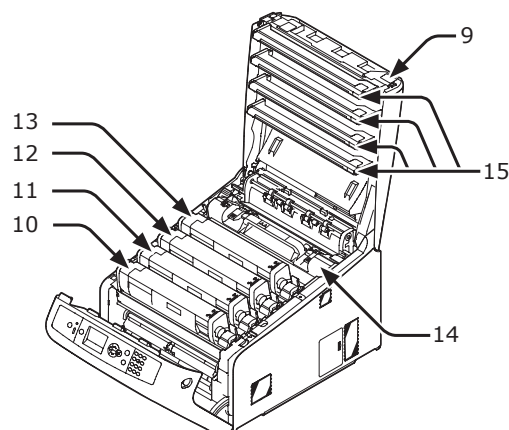
№ функции	Меню функции
1	Шифров.заданий
2	Сохран.заданий
10	Размер бумаги (Лоток 1)
11	Размер по оси X (Лоток 1)
12	Размер по оси Y (Лоток 1)
13	Тип носителя (Лоток 1)
14	Вес носителя (Лоток 1)
15	Бумага Legal (Лоток 1)
16	Другой размер (Лоток 1)
20	Размер бумаги (Лоток 2)
21	Размер по оси X (Лоток 2)
22	Размер по оси Y (Лоток 2)

№ функции	Меню функции
23	Тип носителя (Лоток 2)
24	Вес носителя (Лоток 2)
25	Бумага Legal (Лоток 2)
26	Другой размер (Лоток 2)
80	Подача бумаги
90	Размер бумаги (МЦЛоток)
91	Размер по оси X (МЦ Лоток)
92	Размер по оси Y (МЦ Лоток)
93	Тип носителя (МЦ Лоток)
94	Вес носителя (МЦЛоток)
95	Использование лотка (лоток MP)
100	Конфигурация
101	Сеть
102	Отчет использования
103	Журнал ошибок
200	Вр.режима экон.пит.
201	Таймер сна
202	Время Автовыкл
210	Отчет об ошибках
220	Настройка по оси X
221	Настройка по оси Y
222	Настр.Х(дуплекс)
223	Настр.У(дуплекс)
230	Уст.чёрн.для бумаги
231	Уст.цвет.для бумаги
232	Уст.чёрн.для плёнки
233	Уст.цвет.для плёнки
234	Настройка SMR
235	Настройка BG
236	Drum Cleaning
237	Шестнадцатер.дамп
300	Настр.плотности
301	Настр.совмещения
302	Печать шabl.настр.
310	Яркость голуб.
311	Яркость пурп.
312	Яркость желт.
313	Яркость черн.

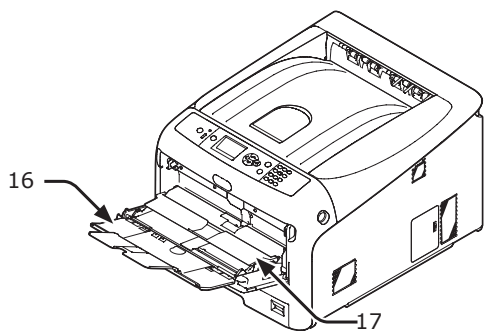
Названия компонентов



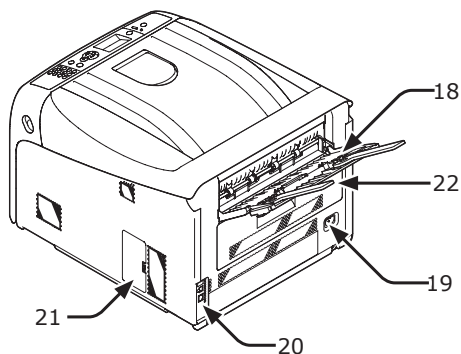
№	Название
1	Передняя крышка
2	Рычаг открытия передней крышки
3	Панель оператора
4	Выключатель
5	Верхняя крышка
6	Универсальный лоток
7	Лоток 1
8	Воздухозаборные отверстия



№	Название
9	Кнопка открытия верхней крышки
10	Картридж Фотобарабан (К: черный)
11	Картридж Фотобарабан (У: желтый)
12	Картридж Фотобарабан (М: пурпурный)
13	Картридж Фотобарабан (С: голубой)
14	Блок термоэлемента
15	Светодиодная головка (четыре головки)

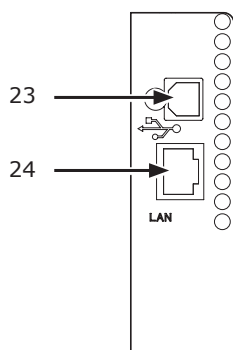


№	Название
16	Универсальный лоток
17	Крышка для пачки бумаги



№	Название
18	Укладчик лицевой стороной вверх
19	Разъем питания сети переменного тока
20	Интерфейсная область
21	Крышка доступа
22	Блок дуплекса (только для моделей dn).

• Интерфейсная область



№	Название
23	Разъем USB
24	Сетевой интерфейсный разъем

Дополнительные принадлежности

Для принтера доступны следующие дополнительные принадлежности:

- Дополнительные лотки (лоток 2)
- Дополнительная память ОЗУ (256 МБ или 512 МБ)
- Карта памяти SD 16 ГБ

Справка

- Информацию по установке дополнительных принадлежностей см. в разделе «Установка дополнительных принадлежностей», стр. 25.
- Карта памяти SD используется для таких функций, как буферное хранение при копировании секторов, сохранение защищенных/зашифрованных данных печати, а также в качестве хранилища для форм данных. Информацию о функциях защищенной печати, зашифрованной защищенной печати и хранении данных форм см. в Руководстве пользователя (Усовершенствованный).

● Проверка среды установки

Среда установки

Среда установки принтера должна удовлетворять следующим условиям.

Температура:	от 10 °С до 32 °С
Влажность:	от 20 % до 80 % (относительная влажность)
Макс. температура влажного термометра:	25 °С
Рекомендуемые условия:	17 - 27 °С, 50 - 70 % (относительная влажность)

! Примечание

- Не допускайте конденсации. Это может привести к возникновению повреждений.
- При установке принтера в условиях с относительной влажностью воздуха менее 30 % используйте увлажнитель или антистатический коврик.

⚠ ПРЕДУПРЕЖДЕНИЕ!

- Не допускается установка вблизи источников высокой температуры и огня.
- Не допускается установка в местах, где происходят химические реакции (лаборатории и т. д.).
- Не допускается установка вблизи от легковоспламеняемых веществ, таких как спирт и растворитель.
- Не допускается установка в местах, легко доступных для детей.
- Не допускается установка на нестабильной поверхности (ненадежные стойки, наклонные поверхности и т. д.).
- Не допускается установка в местах с высокой влажностью, уровнем пыли, а также в условиях прямого солнечного излучения.
- Не допускается установка в среде, содержащей соленый воздух и коррозионные газы.
- Не допускается установка в местах, подверженных вибрациям.
- Не допускается установка в условиях, когда вентиляционное отверстие принтера закрыто.

⚠ ВНИМАНИЕ!

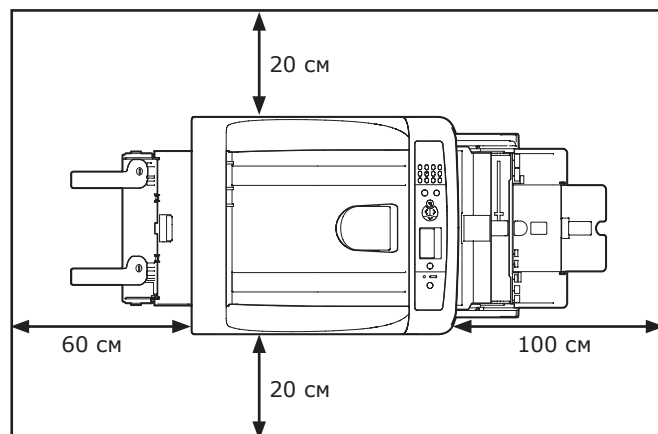
- Не допускается устанавливать принтер на длинноворсовых коврах.
- Не допускается установка в закрытых помещениях с недостаточной вентиляцией и циркуляцией воздуха.
- Если принтер, установленный в небольшом помещении, работает в течение длительного времени, необходимо обеспечить проветривание помещения.
- Не допускается установка принтера вблизи сильных магнитных полей и источников шума.
- Не допускается установка вблизи от мониторов и телевизоров.

Место установки

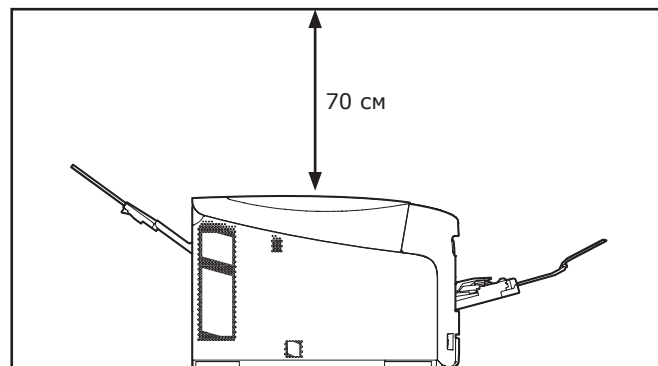
Установите принтер на плоскую поверхность, достаточно широкую, чтобы обеспечить стабильность принтера.

Обеспечьте свободное пространство вокруг принтера, как показано на рисунке ниже.

- Вид сверху



- Вид сбоку



● Подготовка принтера

В данном разделе представлены инструкции по распаковке, включению и выключению принтера.

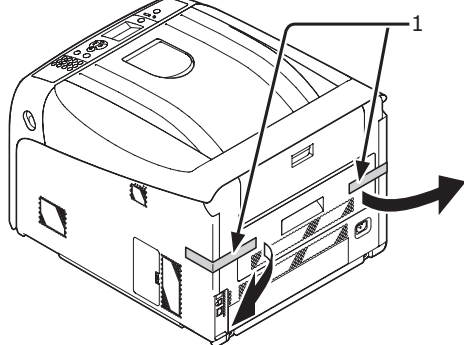
Распаковка

⚠ ВНИМАНИЕ!	Возможно получение травмы!	⚠
<ul style="list-style-type: none"> Для безопасного подъема принтера требуется, по крайней мере, два человека, так как он весит от 37 кг до 40 кг. 		

! Примечание

- Используйте сначала расходные материалы и комплекты для обслуживания, поставляемые с принтером. В противном случае остаток расходных материалов и срок службы комплектов для обслуживания может отображаться некорректно либо их невозможно будет использовать позднее.
- Фотобарабан (зеленая трубка) является крайне чувствительным. Он требует бережного обращения.
- Не подвергайте фотобарабан прямому воздействию солнечных лучей и яркого света (прибл. более 1500 люкс). Даже в условиях обычного внутреннего освещения он не должен подвергаться воздействию света в течение более чем 5 минут.
- Упаковка и амортизационный материал потребуются в случае необходимости транспортировки принтера. Не выбрасывайте их.

- Извлеките принтер из коробки и удалите все амортизационные материалы и пластиковую упаковку с принтера.
- Удалите две полосы защитной ленты (1) с задней части принтера.

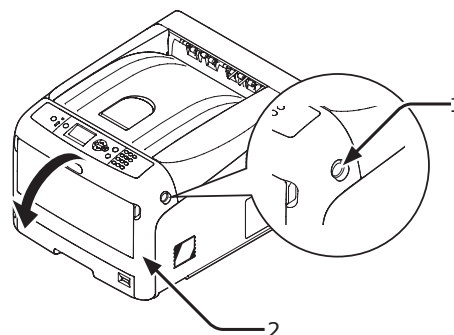


Установка расходных материалов

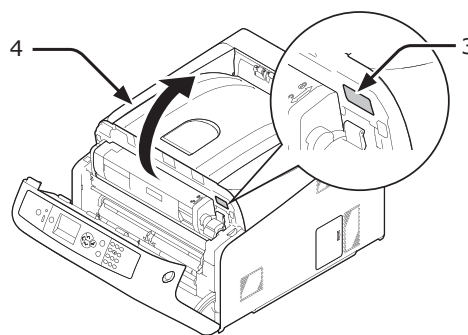
- Поместите палец в выемку с правой стороны принтера и потяните вперед рычаг открытия передней крышки (1), чтобы открыть переднюю крышку (2).

! Примечание

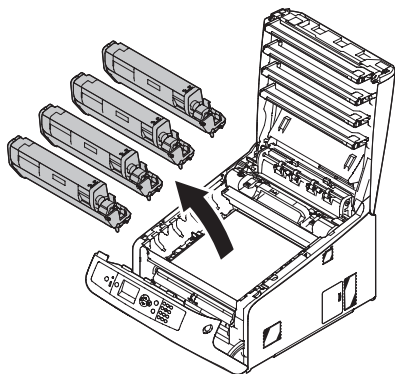
- Осторожно откройте переднюю крышку. При быстром открытии крышки также может открыться универсальный лоток.



- Нажмите кнопку открытия верхней крышки (3) и откройте верхнюю крышку (4).

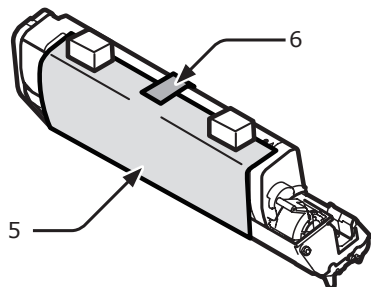


- 3** Извлеките все четыре фотобарабана из принтера.

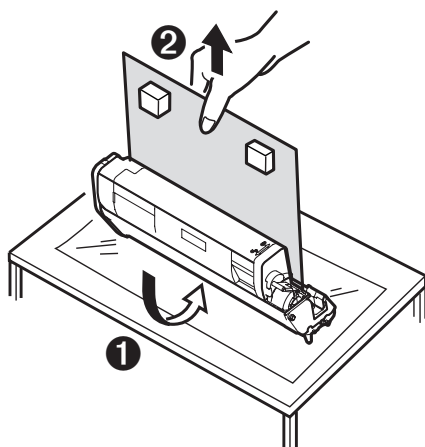


- 4** Удалите защитные листы с четырех фотобарабанов.

- (1)** Положите фотобарабан на газету. Удалите ленту (6), наклеенную на защитный лист (5), и раскройте лист.



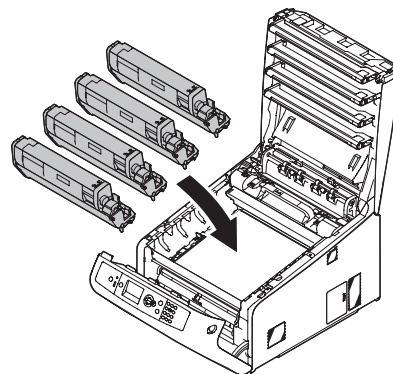
- (2)** Потяните защитный лист в направлении стрелки.



! Примечание

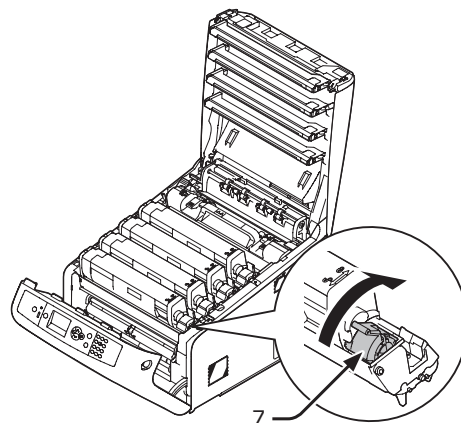
- Не поворачивайте фиксирующий рычажок на картридже.

- 5** Установите все четыре фотобарабана в принтер.

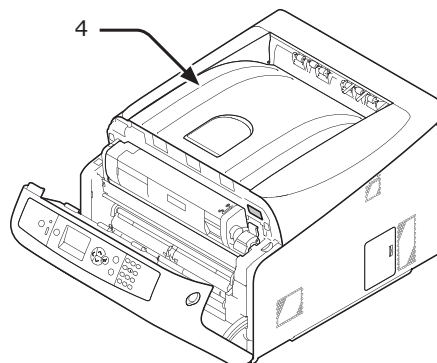


- 6** Полностью поверните синий рычажок (7) на картридже в направлении стрелки.

Поверните рычажки на всех четырех картриджах.



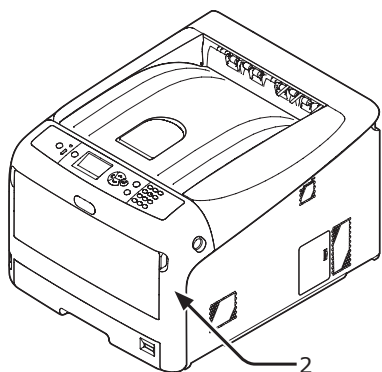
- 7** Закройте верхнюю крышку (4), надавив на нее с обеих сторон.



8 Закройте переднюю крышку (2).

! Примечание

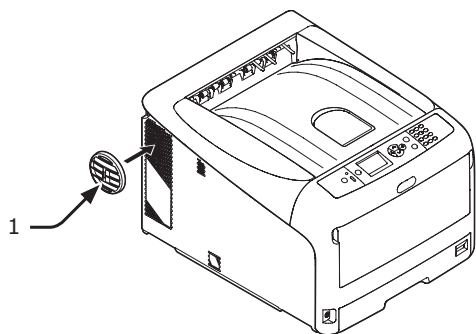
- Передняя крышка не закроется, если открыта верхняя крышка.



Установка приспособлений

Если требуется скорректировать направление отвода воздуха из принтера, установите заслонку.

- 1 Установите включенную в комплект заслонку (1) на вентиляционное отверстие с боковой стороны принтера.



Заметка

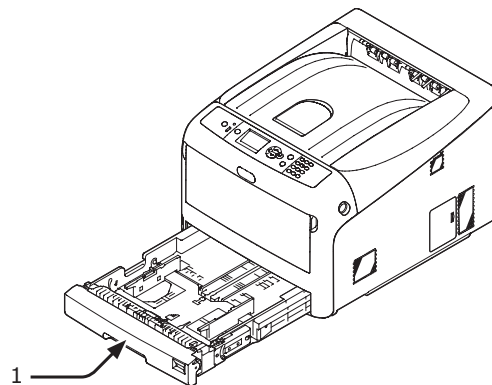
- Поверните заслонку, чтобы изменить направление отвода воздуха из принтера.

Загрузка бумаги

Справка

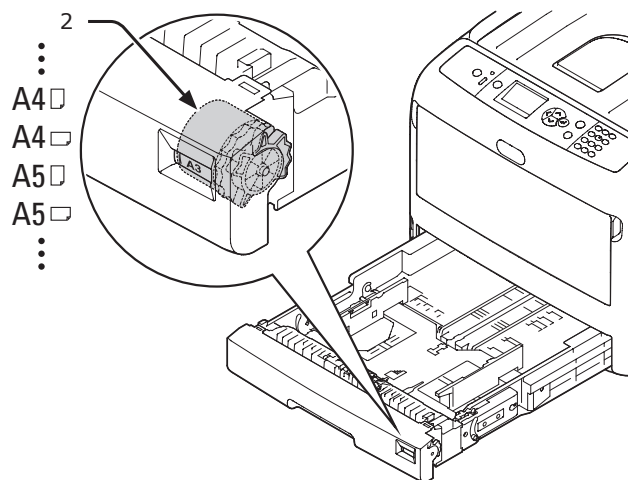
- Инструкции по загрузке бумаги в принтер см. в разделе «Требования к бумаге», стр. 56.

- 1 Извлеките лоток для бумаги (1).

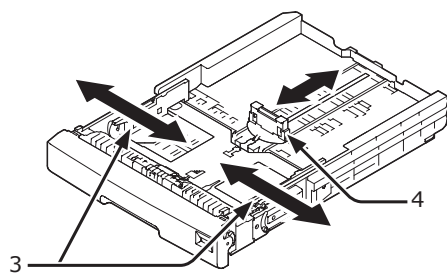


- 2 Установите диск размера бумаги (2) в положение, соответствующее размеру загружаемой бумаги.

Установите диск в положение [A4 □] при загрузке бумаги формата A4 в альбомной ориентации.

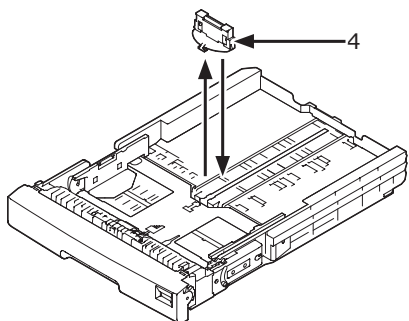


- 3** Отрегулируйте направляющие для бумаги (3) и ограничитель (4) в соответствии с размером загружаемой бумаги.

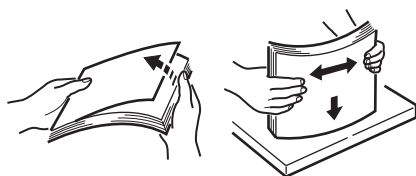


! Примечание

- При загрузке бумаги формата А4 передвиньте ограничитель бумаги (4) вперед, извлеките его и установите на металлическую часть.



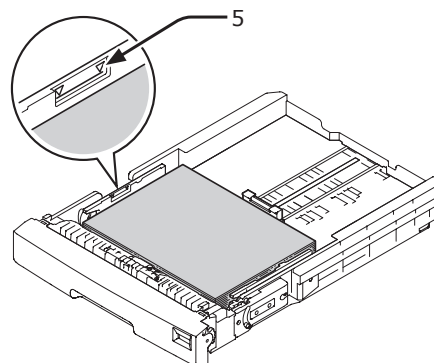
- 4** Согните пачку бумаги в разные стороны и расправьте ее веером. Выровняйте края стопки бумаги на ровной поверхности.



- 5** Загрузите бумагу в принтер лицевой стороной вниз и прижмите ее сверху.

! Примечание

- Не загружайте бумагу сверх отметки [▼] (5) на направляющих бумаги.



- 6** Убедитесь, что диск размера бумаги установлен в положение, соответствующее размеру загруженной бумаги.

- 7** Вставьте лоток для бумаги в принтер.

Заметка

- Если загружается бумага, размер которой невозможно установить с помощью диска размера бумаги, установите диск в положение **[Другое]** и затем задайте размер бумаги на панели оператора.

- 8** Откройте файл, который требуется распечатать, и выполните печать.

Включение/отключение питания

Требования к источнику питания



Источник питания должен удовлетворять следующим требованиям.

Ток: 220—240 В переменного тока
(диапазон от 198 до 264 В переменного тока)

Частота: 50/60 Гц \pm 2 %

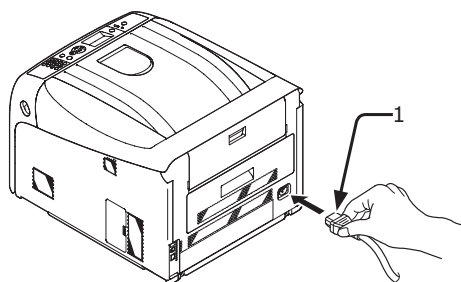
! Примечание

- Если электроснабжение является нестабильным, используйте регулятор напряжения.
- Максимальная потребляемая мощность принтера составляет 1400 Вт. Убедитесь, что источник питания обеспечивает достаточное напряжение для работы принтера.
- Работа принтера при использовании источников бесперебойного питания (ИБП) и инверторов не гарантируется. Не используйте источники бесперебойного питания (ИБП) и инверторы.

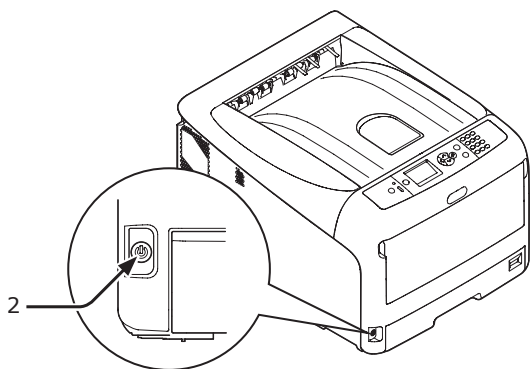
 ПРЕДУПРЕЖДЕНИЕ!	Риск поражения электрическим током и/или возникновения пожара.	
<ul style="list-style-type: none"> • При подключении и отключении кабеля переменного тока и заземляющего провода питание принтера должно быть включено. • Заземляющий провод должен быть подключен к индивидуальному выводу заземления. • Ни в коем случае не подключайте заземляющий провод к заземлению трубопровода, газопровода, телефонной линии и молниеотводу и другим похожим объектам. • Выполните заземление, прежде чем подключать кабель переменного тока к электрической розетке. • Подключение и отключение следует выполнять, удерживая кабель питания за штепсельную вилку. • Надежно вставьте штепсельную вилку в настенную розетку. • Не выполняйте подключение и отключение кабеля питания мокрыми руками. • Разместите кабель питания таким образом, чтобы исключить возможность наступания на него. Не ставьте на кабель питания никаких объектов. • Не используйте кабель питания, связанный в пучок. • Не используйте поврежденные кабели питания. • Не используйте адаптеры на несколько розеток. • Не подключайте принтер к розетке питания, в которую включены другие электрические устройства. В случае одновременного подключения вместе с такими приборами, как кондиционер, копировальное устройство, шредер, принтер может работать некорректно по причине наличия электрических шумов. Если требуется подключить принтер к розетке, к которой подключены другие устройства, используйте коммерческий шумовой фильтр или противопопомеховый трансформатор. • Используйте поставляемый в комплекте кабель питания. Подключите кабель напрямую к сетевой розетке. Не используйте для принтера кабель питания, предназначенный для других устройств. • Не используйте удлинительный кабель. При необходимости использования удлинительного кабеля его номинальный ток не должен превышать 15 А. • Если используется удлинительный кабель, принтер может работать некорректно из-за падения напряжения. • Не отключайте принтер и не отсоединяйте кабель питания из розетки во время печати. • Если вы не планируете пользоваться принтером в течение длительного времени, например в праздничные дни или во время отпуска, отключите кабель питания из розетки. • Не используйте включенный в комплект кабель питания для других устройств. 		

Включение питания

- 1 Подключите кабель питания (1) к разъему питания на принтере.



- 2 Подключите кабель питания к электрической розетке.
- 3 Удерживайте нажатым выключатель питания (2) примерно в течение секунды, чтобы включить питание.



На панели оператора появится сообщение «Готов к печати».

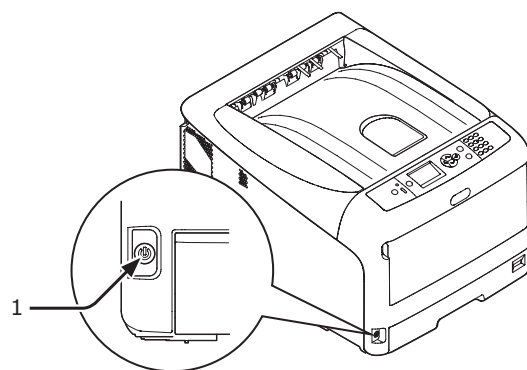
Отключение питания

- 1 Удерживайте нажатым выключатель питания (1) в течение примерно секунды.

На панели оператора появится сообщение «**Завершение работы Подождите. Принтер выключится автоматически.**», и индикатор питания начнет мерцать с частотой в 1 секунду. Затем принтер отключится автоматически, и индикатор питания погаснет.

! Примечание

- Выключение принтера может занять до 5 минут. Дождитесь выключения принтера.



■ Если принтер не используется в течение длительного времени

Если принтер не используется в течение длительного времени, например в выходные дни или во время отпуска, а также при замене и установке деталей для проведения ремонта и технического обслуживания, кабель питания следует отключить из розетки.

Заметка

- Функционального повреждения принтера не произойдет, даже если он будет отключен от электрической розетки в течение длительного периода времени (более 4 недель).

Режим энергосбережения и спящий режим

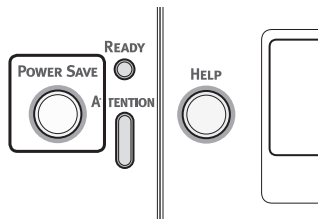
Два этапа сбережения энергии позволяют сократить потребление энергии принтером.

■ Режим энергосбережения

Если принтер не используется в течение определенного периода времени, он автоматически переходит в режим энергосбережения, что позволяет снизить потребление энергии.

Режим энергосбережения можно включить вручную, нажав кнопку **<POWER SAVE (ЭНЕРГОСБЕР.)>** на панели оператора.

В этом режиме кнопка **<POWER SAVE (ЭНЕРГОСБЕР.)>** горит зеленым светом.



Заметка

- В заводских настройках по умолчанию интервал времени, после которого осуществляется переход в режим энергосбережения, установлен равным 1 минуте. Инструкции по изменению периода задержки перед переключением в режим энергосбережения см. в разделе «[Настройка задержки перед переходом в режим энергосбережения](#)», стр. 73.

■ Спящий режим

Через установленный период времени принтер переходит из режима энергосбережения в спящий режим.

В спящем режиме принтер находится в практически аналогичном состоянии, как если он выключен.

В спящем режиме кнопка **<POWER SAVE (ЭНЕРГОСБЕР.)>** мерцает.

! Примечание

- При возникновении ошибки принтер не переходит в спящий режим.

Заметка

- В заводских настройках по умолчанию интервал времени, после которого осуществляется переход в спящий режим, установлен равным 15 минутам. Инструкции по изменению периода задержки перед переключением в спящий режим см. в разделе «[Настройка задержки перед переходом в спящий режим](#)», стр. 74.

Справка

- Дополнительную информацию о спящем режиме см. в Руководстве пользователя (Усовершенствованный).

■ Вывод принтера из режима экономии энергии

Чтобы вывести принтер из режима энергосбережения или спящего режима, нажмите кнопку **<POWER SAVE (ЭНЕРГОСБЕР.)>** на панели оператора.

Заметка

- Принтер автоматически выходит из режима экономии энергии, когда он получает задание печати с компьютера или других устройств.

Функция автоматического выключения

По истечении определенного времени бездействия после завершения печати принтер автоматически выключается.

Заметка

- В заводских настройках по умолчанию интервал времени, после которого принтер автоматически выключается, установлен равным 4 часам.
- Инструкции по изменению периода задержки перед автоматическим выключением принтера см. в разделе «[Настройки автоматического отключения питания](#)», стр. 77.

! Примечание

- Если принтер подключен к сети, функция автоматического выключения принтера не работает.

Установка дополнительных принадлежностей

В этом разделе описана процедура установки на принтер дополнительных принадлежностей. Имеются следующие дополнительные принадлежности:

- Дополнительные лотки (лоток 2)
- Дополнительная память ОЗУ (256 МБ или 512 МБ)
- Карта памяти SD 16 ГБ

! Примечание

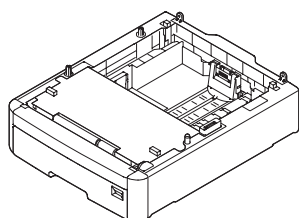
- Перед установкой дополнительных принадлежностей необходимо отключить принтер и отсоединить кабель питания, кабель Ethernet и USB-кабель. В случае установки дополнительных принадлежностей при включенном принтере может произойти повреждение принтера и дополнительных принадлежностей.

Заметка

- После установки дополнительных принадлежностей настройте их параметры в драйвере принтера. См. раздел «При использовании дополнительных принадлежностей», стр. 54.

Установка дополнительных лотков

Установите дополнительный лоток, чтобы увеличить объем бумаги, загружаемой в принтер. Можно установить до трех дополнительных лотков. После установки необходимо настроить параметры драйвера принтера.



N35110A

Справка

- Технические характеристики дополнительных лотков см. в разделе «Требования к бумаге», стр. 56.



ВНИМАНИЕ!

Возможно получение травмы!



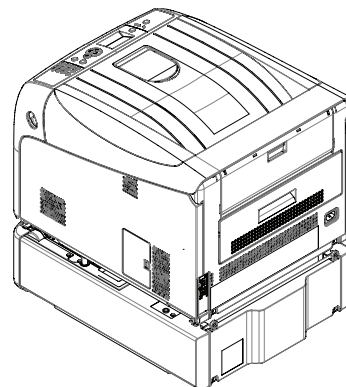
- Для безопасного подъема принтера требуется, по крайней мере, два человека, так как он весит от 37 кг до 40 кг.

- 1 Отключите принтер и отсоедините кабель питания, кабель Ethernet и USB-кабель.

Справка

- «Отключение питания», стр. 23

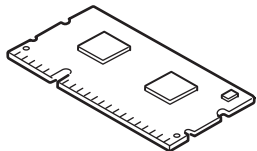
- 2 Установите принтер поверх дополнительного лотка, осторожно совместив его по заднему краю с дополнительным лотком.



- 3 Подключите к принтеру кабель питания, кабель Ethernet и USB-кабель, а затем включите питание.

Установка дополнительной памяти ОЗУ

Установите дополнительную память ОЗУ, чтобы увеличить объем памяти принтера в случае возникновения ошибок переполнения памяти или ошибок при печати с разбором по копиям. В принтер можно установить модуль памяти размером 256 МБ и 512 МБ.



! Примечание

- Используйте только оригинальные изделия производства OKI Data. При использовании других продуктов производительность не гарантируется.

Заметка

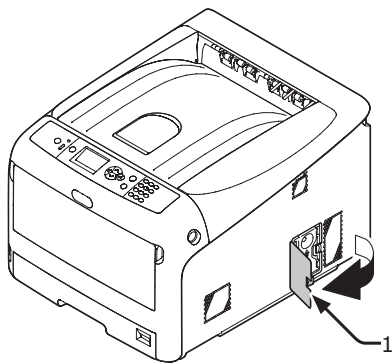
- Установка дополнительной памяти рекомендуется при печати баннеров.

- Отключите принтер и отсоедините кабель питания, кабель Ethernet и USB-кабель.

Справка

- «Отключение питания», стр. 23

- Откройте крышку доступа (1) с правой стороны принтера.

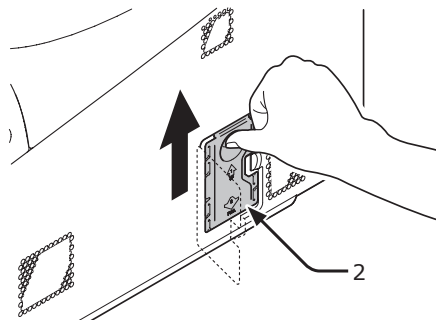


- Сдвиньте металлическую пластину (2) вверх, чтобы извлечь ее.

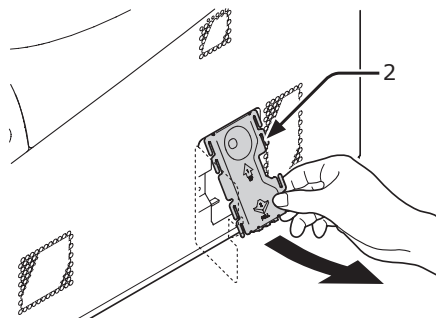
! Примечание

- Если имеется разъем карты памяти SD, извлеките карту памяти SD.

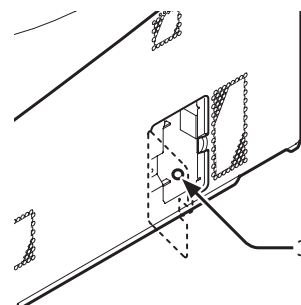
- Подцепите пальцем металлическую пластину (2) за специальную выемку и сдвиньте пластину вверх.



- Сдвиньте нижнюю часть металлической пластины (2) вперед.



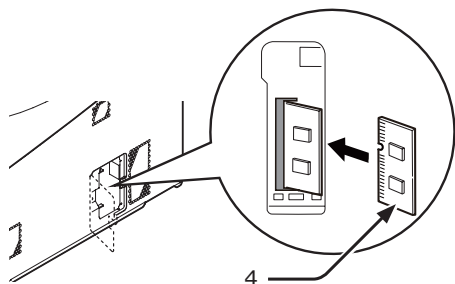
- Убедитесь, что светодиод (3), на который указывает стрелка, не горит. Если светодиод горит, дождитесь, пока он погаснет.



- 5 Вставьте модуль дополнительной памяти (4) в разъем и зафиксируйте его, надавив на модуль в направлении принтера.

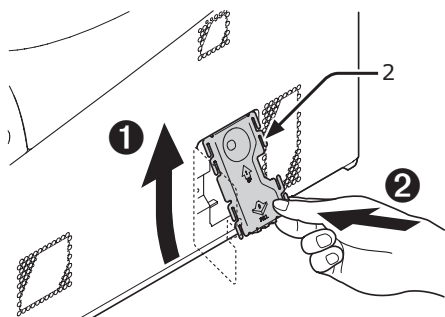
! **Примечание**

- Проверьте ориентацию дополнительного модуля памяти. На разъеме модуля дополнительной памяти имеются небольшие выемки, которые совмещаются с коннектором разъема.

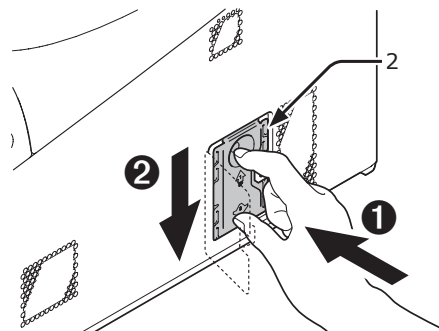


- 6 Установите металлическую пластину (2).

- (1) Сначала вставьте верхнюю часть металлической пластины (2) в принтер, затем полностью вставьте ее.

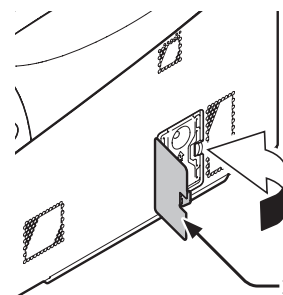


- (2) Удерживая нижнюю часть металлической пластины (2), сдвиньте ее вниз и зафиксируйте.

! **Примечание**

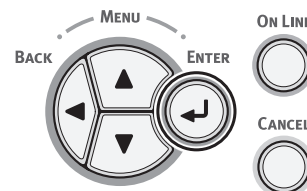
- Вставьте панель карты памяти SD перед установкой металлической пластины, если в принтере была установлена панель карты памяти SD.

- 7 Закройте крышку доступа (1).

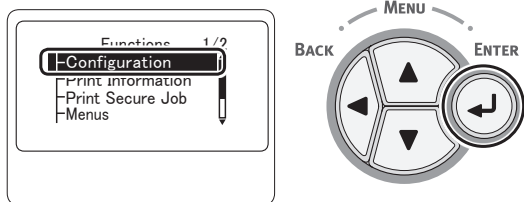


- 8 Подключите к принтеру кабель питания, кабель Ethernet и USB-кабель, а затем включите питание.

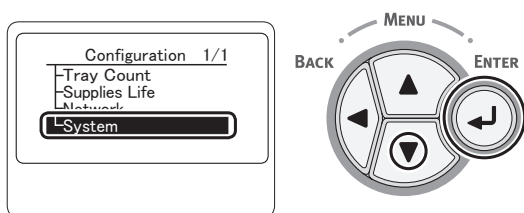
- 9 Нажмите кнопку **<ENTER (ВВОД)>** на панели оператора.



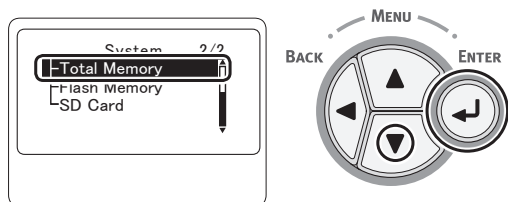
10 Убедитесь, что выбран пункт [**Конфигурация** (Configuration)], и нажмите кнопку **<ENTER (ВВОД)>**.



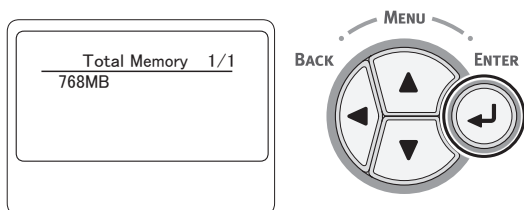
11 Несколько раз нажмите кнопку прокрутки **▼**, чтобы выбрать [**Система** (System)], и нажмите кнопку **<ENTER (ВВОД)>**.



12 Несколько раз нажмите кнопку прокрутки **▼**, чтобы выбрать [**Объем памяти** (Total Memory)], и нажмите кнопку **<ENTER (ВВОД)>**.



13 Убедитесь, что значение [**Объем памяти** (Total Memory)] увеличилось.

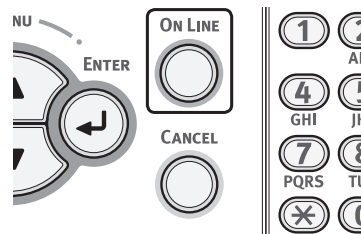


- При расширении памяти на 256 МБ оно составляет [**512 Мбайт** (512 МВ)]; при расширении памяти на 512 МБ оно составляет [**768 Мбайт** (768 Мбайт)].

! Примечание

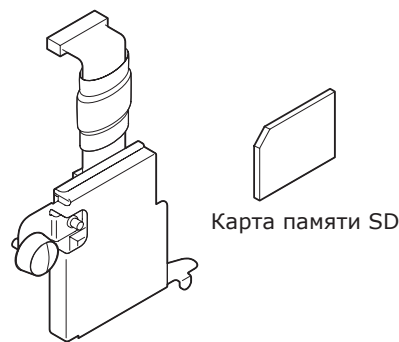
- Если значение [**Объем памяти**] не увеличилось, отключите принтер, отсоедините кабель питания, кабель Ethernet и USB-кабель и переустановите модуль дополнительной памяти.

14 Нажмите кнопку **<ON LINE (ВКЛ)>**.



Установка карты памяти SD на 16 ГБ

Для хранения данных печати и выполнения защищенной печати установите карту памяти SD.



Карта памяти SD

Панель карты памяти SD

Заметка

- Разъем карты памяти SD присоединен к карте памяти SD.

! Примечание

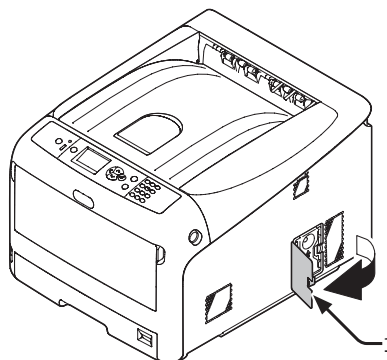
- Используйте только оригинальные изделия производства Oki Data. При использовании других продуктов производительность не гарантируется.
- Карта памяти SD, защитный переключатель на которой установлен в положение блокировки записи, не может быть использована. Убедитесь, что блокировка снята.

1 Отключите принтер и отсоедините кабель питания, кабель Ethernet и USB-кабель.

Справка

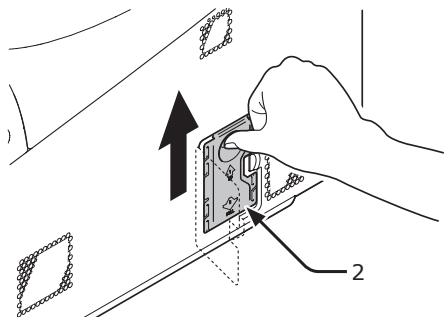
- «Отключение питания», стр. 23

2 Откройте крышку доступа (1).

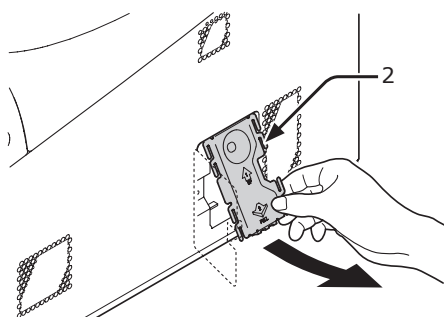


- 3** Сдвиньте металлическую пластину (2) вверх, чтобы извлечь ее.

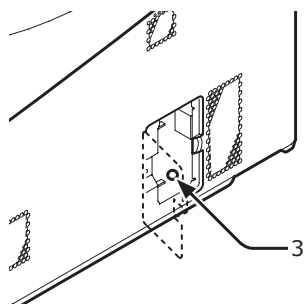
(1) Подцепите пальцем металлическую пластину (2) за специальную выемку и сдвиньте пластину вверх.



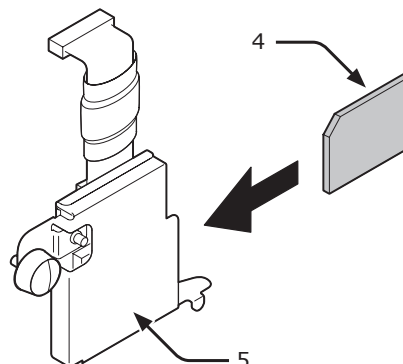
(2) Сдвиньте нижнюю часть металлической пластины (2) вперед.



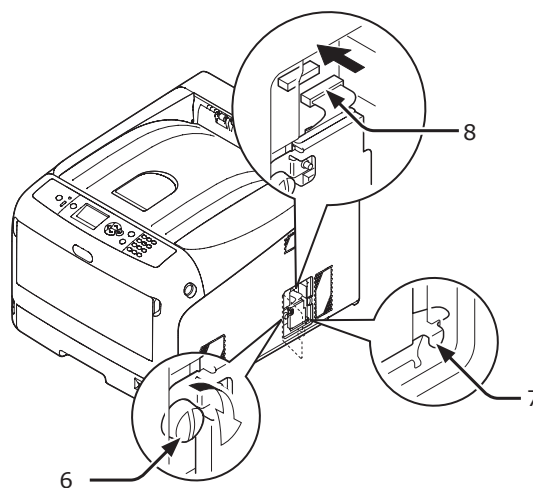
- 4** Убедитесь, что светодиод (3), на который указывает стрелка, не горит. Если светодиод горит, дождитесь, пока он погаснет.



- 5** Установите карту памяти SD (4) в разъем для карты памяти SD (5).

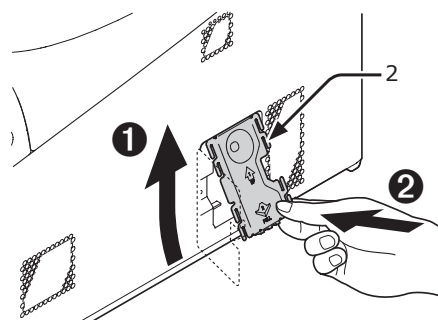


- 6** Установите разъем карты памяти SD в принтер, используя винт (6) и лапку (7) для разъема карты памяти SD, и подсоедините коннектор (8).

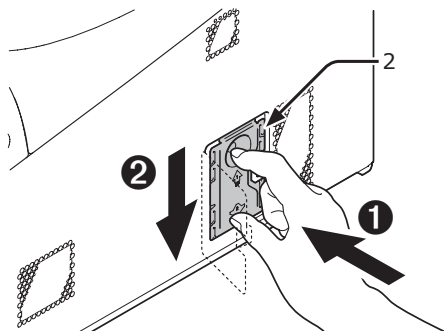


- 7** Установите металлическую пластину (2).

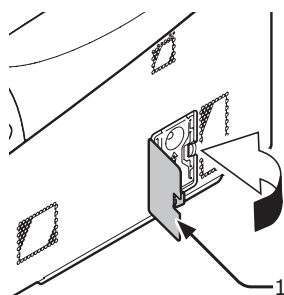
(1) Сначала вставьте верхнюю часть металлической пластины (2) в принтер, затем полностью вставьте ее.



- (2)** Удерживая нижнюю часть металлической пластины (2), сдвиньте ее вниз и зафиксируйте.

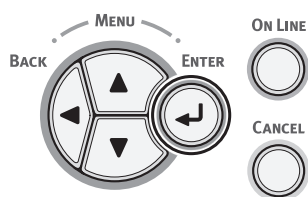


- 8** Закройте крышку доступа (1).

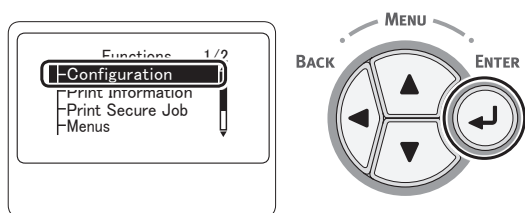


- 9** Подключите к принтеру кабель питания, кабель Ethernet и USB-кабель, а затем включите питание.

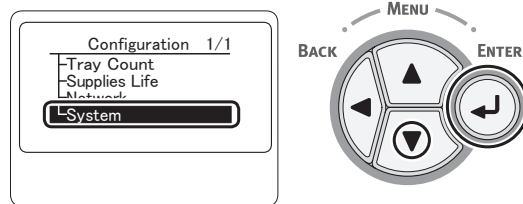
- 10** Нажмите кнопку **<ENTER (ВВОД)>** на панели оператора.



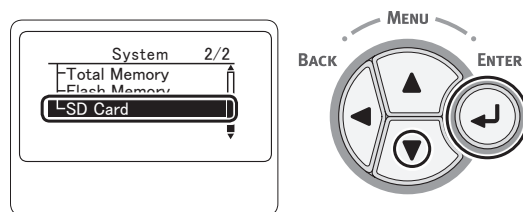
- 11** Убедитесь, что выбран пункт **[Конфигурация (Configuration)]**, и нажмите кнопку **<ENTER (ВВОД)>**.



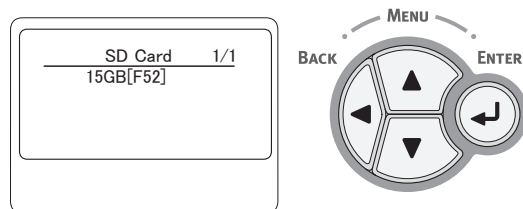
- 12** Несколько раз нажмите кнопку прокрутки **▼**, чтобы выбрать **[Система (System)]**, и нажмите кнопку **<ENTER (ВВОД)>**.



- 13** Несколько раз нажмите кнопку прокрутки **▼**, чтобы выбрать **[Карта SD (SD Card)]**, и нажмите кнопку **<ENTER (ВВОД)>**.



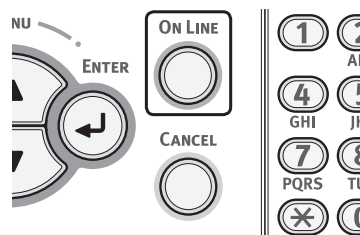
- 14** Убедитесь, что значение **[Карта SD (SD Card)]** равно **[16 ГБ (16 GB)]**.



! Примечание

- В меню **[Карта SD]** может отображаться **[15 ГБ]**. Это не является ошибкой.
- Если значение **[Карта SD]** не увеличилось, отключите принтер, отсоедините кабель питания, кабель Ethernet и USB-кабель и переустановите карту памяти SD.

- 15** Нажмите кнопку **<ON LINE (ВКЛ)>**.



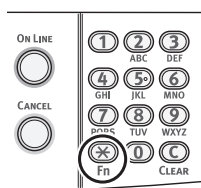
Тестирование печати с принтера

Убедитесь, что принтер выполняет печать. Проверьте настройки и состояние принтера, выполнив печать содержимого настроек (карты меню).

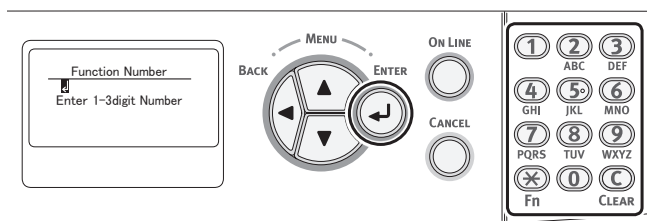
! Примечание

- Если принтер находится в режиме энергосбережения, нажмите кнопку **<POWER SAVE (ЭНЕРГОСБЕР.)>** для вывода принтера из этого режима.

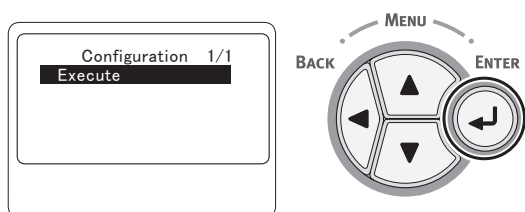
- 1 Нажмите клавишу **<Fn (Ф)>** на панели оператора.



- 2 Введите «100», используя десятиклавишную клавиатуру, и нажмите кнопку **<ENTER (ВВОД)>**.



- 3 Выберите [**Выполнить (Execute)**] и нажмите кнопку **<ENTER (ВВОД)>**.



- 4 После печати параметров принтера настройка печати с принтера будет завершена.

Справка

- Также можно распечатать отчеты и списки для каждой функции. См. Руководство пользователя (Усовершенствованный).

● Подключение к компьютеру

В этом разделе представлена инструкция подключения принтера к компьютеру и установки драйвера принтера с включенного в комплект DVD с программным обеспечением.

Подготовьте компьютер с приводом DVD.

■ Способ подключения

Воспользуйтесь одним из следующих способов.

- «Сетевое подключение», стр. 33
- «Подключение по USB», стр. 50

■ Системные требования

Принтер поддерживает следующие операционные системы:

- Windows 7/Windows 7 (64-разрядная версия)
- Windows Vista/Windows Vista (64-разрядная версия)
- Windows Server 2008 R2
- Windows Server 2008/Windows Server 2008 (версия x64)
- Windows XP/Windows XP (версия x64)
- Windows Server 2003/Windows Server 2003 (версия x64)
- Windows 2000
- Mac OS X, версии с 10.3.9 по 10.7

! Примечание

- В ОС Windows XP/Windows 2000 должен быть установлен Internet Explorer 6.0 или более поздняя версия (MSXML 3.0 или более поздняя версия).
- В зависимости от версии драйвера принтера и версии Windows или Mac OS X описание может отличаться.

Сетевое подключение

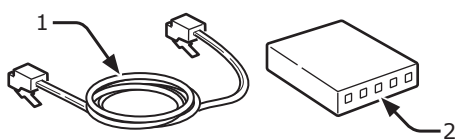
Для подключения принтера к компьютеру по сети выполните следующую процедуру.

Подключение с помощью кабеля Ethernet


Перед установкой драйвера подключите принтер к сети с помощью кабеля Ethernet.

1 Подготовьте кабель Ethernet (1) и концентратор (2).

Подготовьте кабель Ethernet (категория 5, витая пара, прямой) и концентратор.



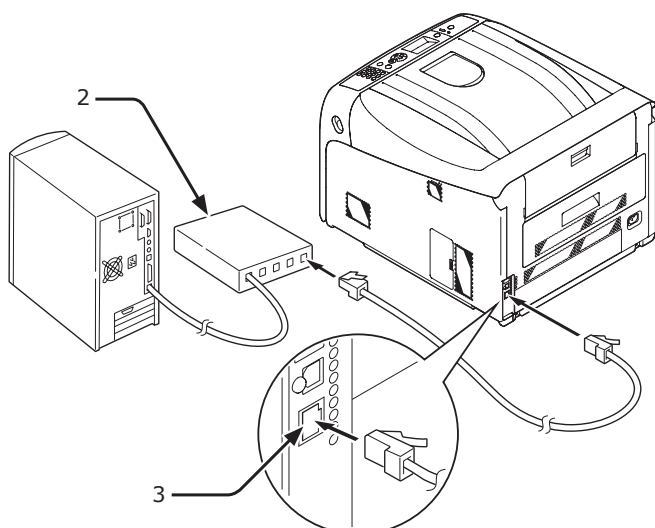
2 Отключите принтер и компьютер.

 Справка

- «Отключение питания», стр. 23

3 Подсоедините один конец кабеля Ethernet к сетевому интерфейсному разъему (3) с задней стороны принтера.

4 Подключите другой конец кабеля Ethernet к концентратору (2).



Установка драйвера принтера (для Windows)

Для завершения подключения к компьютеру с ОС Windows по сети сначала задайте IP-адрес для принтера, а затем установите драйвер принтера на компьютер.

Если в сети нет DHCP-сервера или BOOTP-сервера, IP-адрес необходимо вручную настроить на компьютере или сервере.

Если сетевой администратор или поставщик услуг Интернета предоставил для компьютера и принтера уникальный IP-адрес, его необходимо ввести вручную.

Примечание

- Настройку сети необходимо завершить перед выполнением этой процедуры.
- Для выполнения данной процедуры необходимо войти под учетной записью администратора.
- При настройке IP-адреса вручную IP-адрес необходимо получить у администратора сети или поставщика услуг Интернета. Если указан неверный IP-адрес, это может привести к отключению сети или доступа в Интернет.

Заметка

- Если выполняется настройка небольшой сети, которая включает только принтер и компьютер, используйте описанную ниже процедуру установки IP-адреса (в соответствии с RFC1918).

Для компьютера

IP-адрес:	192.168.0.1~254
Маска подсети:	255.255.255.0
Шлюз по умолчанию:	не используется
DNS-сервер:	не используется

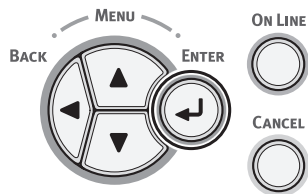
Для принтера

Установка IP адреса:	вручную
IP-адрес:	192.168.0.1~254 (выберите значение, отличное от установленного на компьютере)
Маска подсети:	255.255.255.0
Шлюз по умолчанию:	0.0.0.0
Масштаб сети:	мелкая

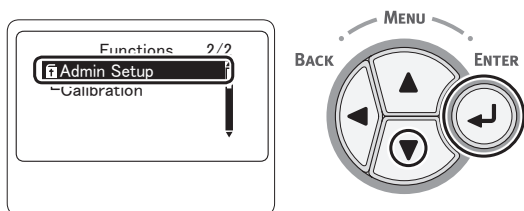
- Чтобы установить [**Масштаб сети**], нажмите кнопку <ENTER (ВВОД)> и выберите [**Админ.настр.**] > [**Парам.Сети**] > [**Масштаб сети**].

□ Сначала установите IP-адрес принтера.

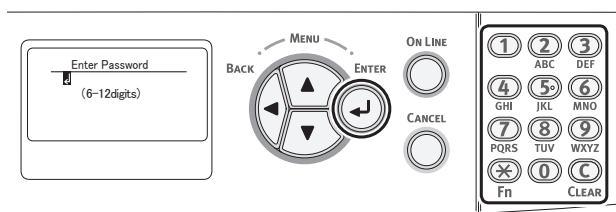
- 1 Включите принтер.
- 2 Нажмите кнопку **<ENTER (ВВОД)>** на панели оператора.



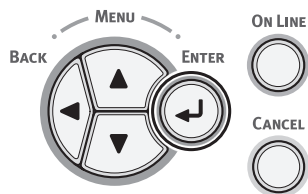
- 3 Нажмите кнопку прокрутки **▼**, чтобы выбрать [**Админ.настр.** (Admin Setup)], и нажмите кнопку **<ENTER (ВВОД)>**.



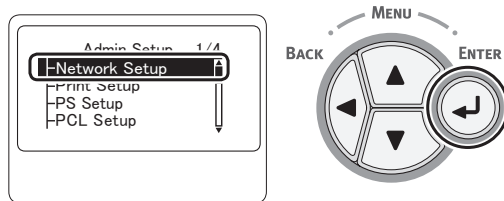
- 4 Введите пароль администратора, используя цифровые клавиши (0-9). Пароль по умолчанию: «aaaaa». После ввода каждого символа нажимайте кнопку **<ENTER (ВВОД)>**.



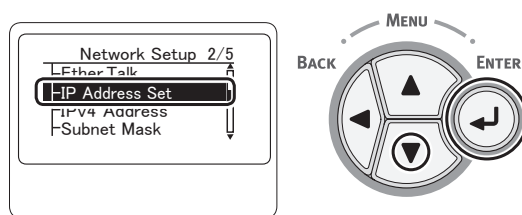
- 5 Нажмите кнопку **<ENTER (ВВОД)>**.



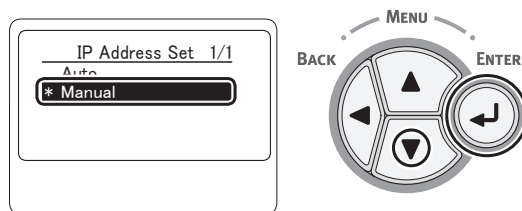
- 6 Убедитесь, что выбран пункт [**Парам.Сети (Network Setup)**], и нажмите кнопку **<ENTER (ВВОД)>**.



- 7 Нажмите **▼**, чтобы выбрать [**Адресное пр-во IP (IP Address Set)**], и нажмите кнопку **<ENTER (ВВОД)>**.

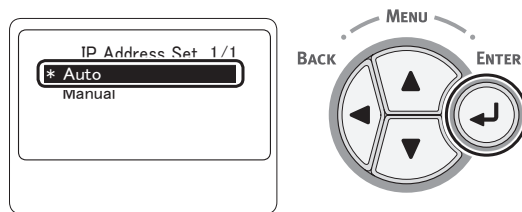


- 8 При настройке IP-адреса вручную нажмите кнопку прокрутки **▼** и выберите [**Ручной (Manual)**], а затем нажмите кнопку **<ENTER (ВВОД)>**. Перейдите к шагу 9.

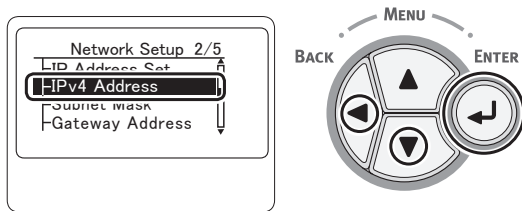


Если IP-адрес получается автоматически, убедитесь, что выбран параметр [**Авто (Auto)**], и нажмите кнопку **<ENTER (ВВОД)>**.

Перейдите к шагу 15.

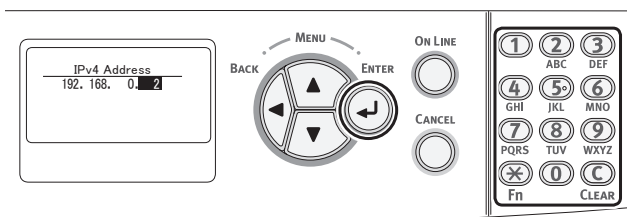


- 9 Нажимайте кнопку **<BACK (НАЗАД)>**, пока не появится [**Парам.Сети** (Network Setup)].
Нажмите кнопку прокрутки **▼**, чтобы выбрать [**адрес IPv4** (IPv4 Address)], и нажмите кнопку **<ENTER (ВВОД)>**.

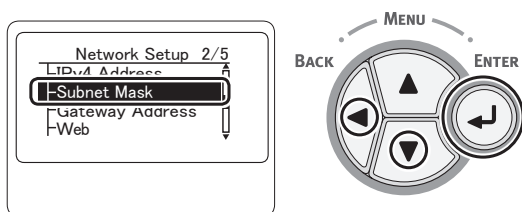


- 10 Введите IP-адрес, используя цифровые клавиши (0-9), и нажмите кнопку **<ENTER (ВВОД)>**.

Для перехода к следующему полю нажмите кнопку **<ENTER (ВВОД)>**.

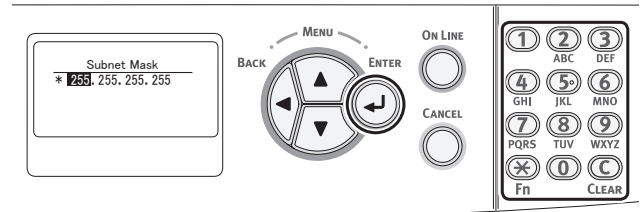


- 11 Нажимайте кнопку **<BACK (НАЗАД)>**, пока не появится [**Парам.Сети** (Network Setup)].
Нажмите кнопку прокрутки **▼**, чтобы выбрать [**Маска Сети** (Subnet Mask)], и нажмите кнопку **<ENTER (ВВОД)>**.



- 12 Введите маску подсети используя такую же процедуру, как при вводе IP-адреса.

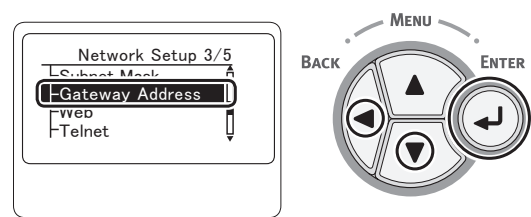
Для перехода к следующему полю нажмите кнопку **<ENTER (ВВОД)>**.



- 13 Нажимайте кнопку **<BACK (НАЗАД)>**, пока не появится [**Парам.Сети** (Network Setup)].

Нажмите кнопку прокрутки **▼**, чтобы выбрать [**Адрес Шлюза** (Gateway Address)], и нажмите кнопку **<ENTER (ВВОД)>**.

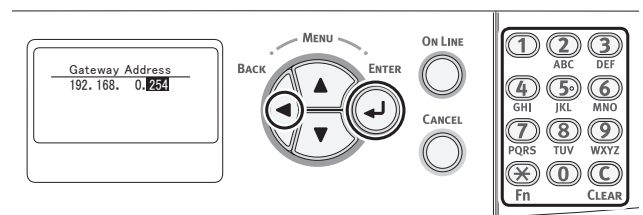
Для перехода к следующему полю нажмите кнопку **<ENTER (ВВОД)>**.



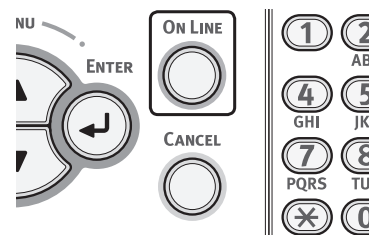
- 14 Введите адрес шлюза по умолчанию и нажмите кнопку **<ENTER (ВВОД)>**.

Для перехода к следующему полю нажмите кнопку **<ENTER (ВВОД)>**.

После ввода всех параметров нажмите кнопку **<BACK (НАЗАД)>**.



- 15 После отображения экрана меню нажмите кнопку **<ON LINE (ВКЛ)>**, чтобы сохранить настройки сети.



□ Затем установите драйвер принтера на компьютер.

1 Убедитесь, что принтер и компьютер включены и соединены, и вставьте DVD-диск с программным обеспечением в привод компьютера.

Справка

- «Подключение с помощью кабеля Ethernet», стр. 33

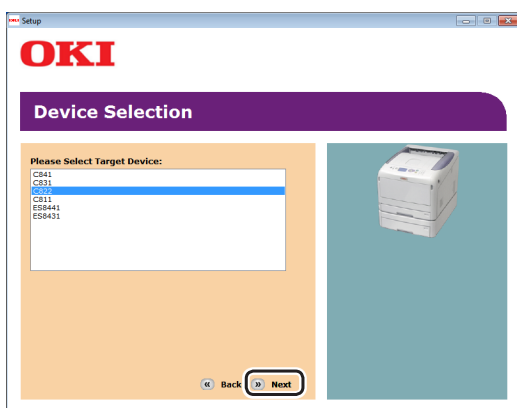
2 Нажмите [**Run setup.exe**] после отображения [**Автоматический режим**].

Если появится диалоговое окно [**Контроль учетных записей пользователей**], нажмите [**Да**].

3 Выберите язык и нажмите [**Далее** (Next)].



4 Выберите [**C822**] и нажмите [**Далее** (Next)].



5 Прочитайте лицензионное соглашение и нажмите [**Я согласен**].

6 Прочитайте [**Environmental advice for Users**] и нажмите [**Далее**].

7 В разделе [**Программное обеспечение**] / [**Драйвер PCL**] поставьте флажок рядом с драйвером, который требуется установить.



Заметка

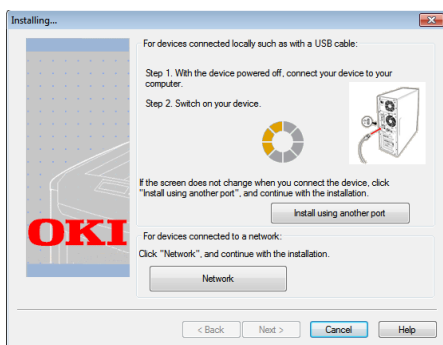
- Чтобы установить программное обеспечение в групповом режиме, поставьте флажки в полях возле программного обеспечения, которое требуется установить. Для индивидуальной установки программного обеспечения нажмите кнопку установки справа от каждого элемента и следуйте инструкциям, появляющимся на экране.

8 Нажмите кнопку групповой установки в верхней части окна.



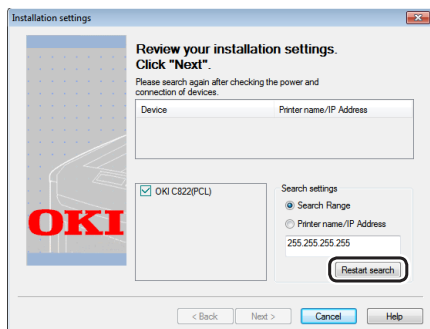
9 Если появится диалоговое окно [**Безопасность Windows**], нажмите [**Все равно установить этот драйвер**].

10 Нажмите [**Сеть (Network)**].
Будет запущен поиск устройств.

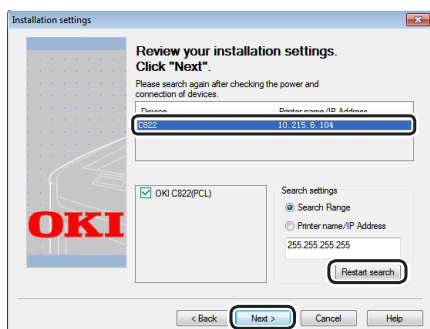


- Если принтер обнаружен, программное обеспечение будет установлено автоматически. Перейдите к шагу 12.
- Если принтер не обнаружен, появится окно [**Проверить наличие установленных устройств**]. Перейдите к шагу 11.

11 Нажмите [**Новый поиск (Restart search)**], чтобы выполнить поиск устройств.



После отображения принтера выберите его и нажмите [**Далее (Next)**].



Заметка

- Если принтер по нажатию кнопки [**Новый поиск**] не отображается, выберите [**IP Адрес**] и введите IP-адрес, назначенный для принтера, а затем нажмите [**Далее**].

12 Если появится диалоговое окно [**Безопасность Windows**], нажмите [**Все равно установить этот драйвер**].

13 Нажмите [**Выход (Exit)**], чтобы завершить установку.



! Примечание

- При появлении запроса на перезагрузку компьютера нажмите [**Да**]. Компьютер перезагрузится автоматически.

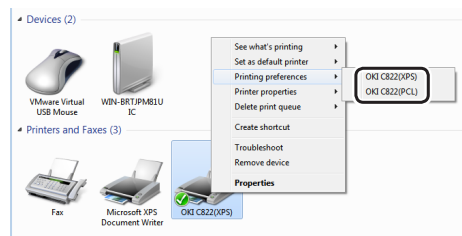
Справка

- Инструкции по настройке параметров лотка для драйвера см. в разделе «**При использовании дополнительных принадлежностей**», стр. 54.

14 Нажмите [**Пуск**] > [**устройства и принтеры**].

15 Убедитесь, что отображается значок [**OKI C822**].

Щелкните правой кнопкой мыши значок [**OKI C822**], выберите один из пунктов меню и убедитесь, что все установленные драйверы принтера отображаются в подменю.



16 Извлеките DVD-диск с программным обеспечением из компьютера.

☐ Выполните тестовую печать с компьютера.

1 Откройте свойства драйвера принтера.

2 Нажмите «Тестовая печать».
Установка завершена.

☐ Если требуется установить дополнительные принадлежности, такие как дополнительный лоток или карту памяти SD, задайте настройки в драйвере принтера. См. раздел «**При использовании дополнительных принадлежностей**», стр. 54.

Установка драйвера принтера (для Mac OS X)

Для подключения по сети к компьютеру с ОС Mac установите драйвер принтера на компьютер и настройте принтер в качестве сетевого принтера.

Выберите протокол сетевого подключения:

- TCP/IP
- Bonjour (Rendezvous для Mac OS X 10.3)

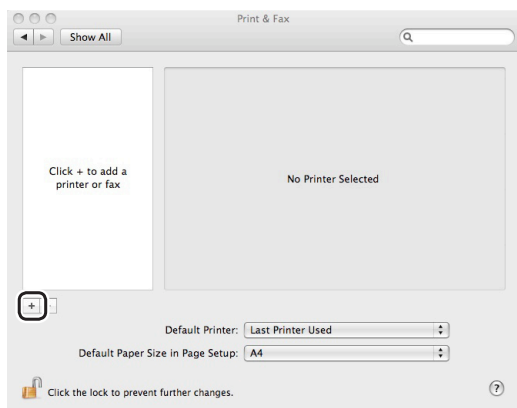
! Примечание

- EtherTalk не поддерживается.
- Перед началом этой операции отключите программу защиты от вирусов.

■ Использование TCP/IP (Для Mac OS X 10.5–10.7)

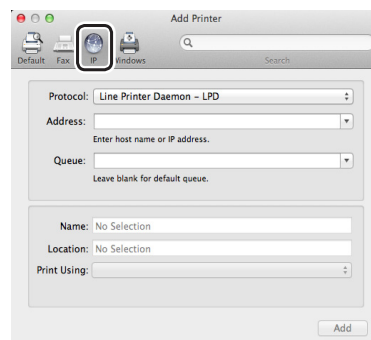
□ Сначала установите на компьютере драйвер принтера.

- 1 Вставьте DVD-диск с программным обеспечением в привод компьютера.
- 2 Дважды нажмите на значок [ОКІ] на рабочем столе.
- 3 Дважды нажмите [Драйвер] > [Принтер] > [Средство установки для Mac OS X].
- 4 Введите пароль администратора Mac OS X и нажмите [ОК].
Следуйте инструкциям на экране, чтобы завершить установку.
- 5 В меню Apple выберите [Системные настройки].
- 6 Щелкните [Печать и сканирование] (в операционных системах Mac OS X 10.5 и Mac OS X 10.6 — [Печать и Факс (Print & Fax)]).
- 7 Нажмите [+].

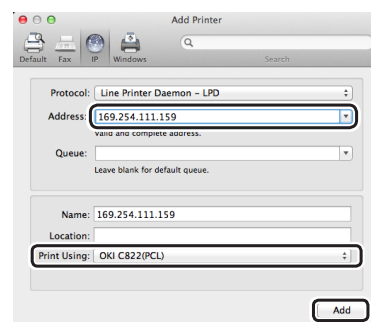


- 8 Для Mac OS X 10.7, щелкните [Добавить другой принтер или сканер].

- 9 Нажмите [IP].

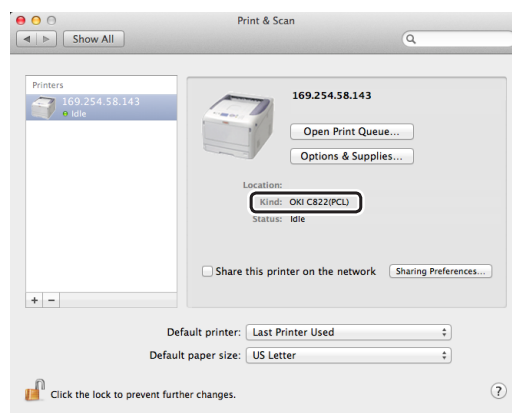


- 10 В поле [Адрес] введите IP-адрес. Убедитесь, что в поле [Печать с помощью] отображается значение [ОКІ С822(PCL)].



- 11 Нажмите [Добавить].

- 12 Убедитесь, что принтер отображается в [Принтеры (Printers)], и в поле [Тип (Kind)] отображается [ОКІ С822(PCL)].



! Примечание

- Если [ОКІ С822(PCL)] некорректно отображается в [Тип], нажмите [-], чтобы удалить принтер из раздела [Печать и сканирование] ([Печать и Факс] в ОС Mac OS X 10.5 и Mac OS X 10.6), и повторите шаги с 7 по 11.

13 Закройте [**Печать и сканирование**] (в операционных системах Mac OS X 10.5 и Mac OS X 10.6 — [**Печать и Факс** (Print & Fax)]).

14 Извлеките DVD-диск с программным обеспечением из компьютера.

☐ Выполните тестовую печать с компьютера.

1 Откройте [**TextEdit**].

2 Откройте нужный файл.

3 Выполните печать.
Установка завершена.

☐ Если требуется установить дополнительные принадлежности, например дополнительный лоток, задайте настройки в драйвере принтера. См. раздел «[При использовании дополнительных принадлежностей](#)», стр. 54.

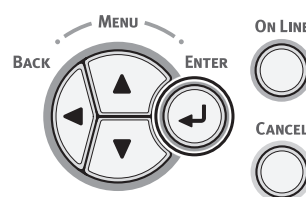
■ Использование TCP/IP (для Mac OS X версии с 10.3.9 по 10.4.11)

При подключении к сети с использованием TCP/IP необходимо отключить спящий режим на принтере. После этого установите драйвер на компьютер и настройте принтер в качестве сетевого принтера.

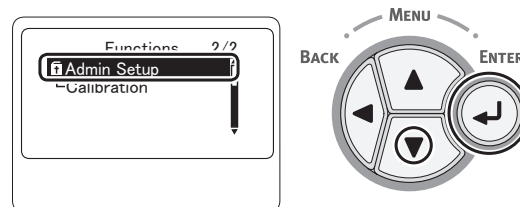
Заметка

- В качестве примера для данной процедуры используется Mac OS X 10.4.11. В зависимости от ОС описание может отличаться.

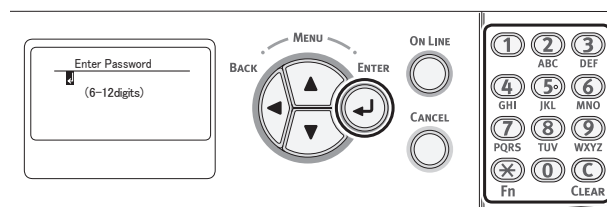
1 Нажмите кнопку **<ENTER (ВВОД)>** на панели оператора.



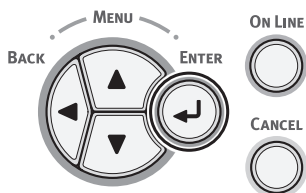
2 Несколько раз нажмите кнопку прокрутки **▼**, чтобы выбрать [**Админ.настр.** (Admin Setup)], и нажмите кнопку **<ENTER (ВВОД)>**.



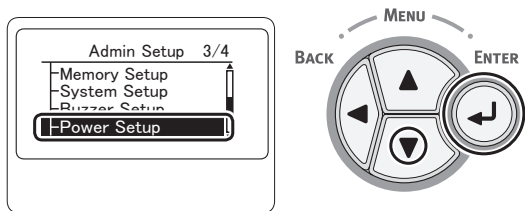
3 Введите пароль администратора, используя цифровые клавиши (0-9). Пароль по умолчанию: «aaaaaa». После ввода каждого символа нажимайте кнопку **<ENTER (ВВОД)>**.



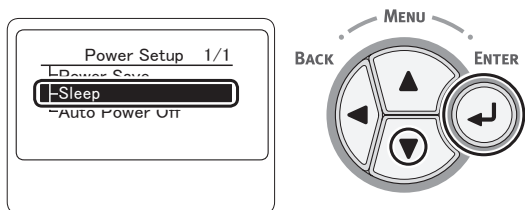
4 Нажмите кнопку **<ENTER (ВВОД)>**.



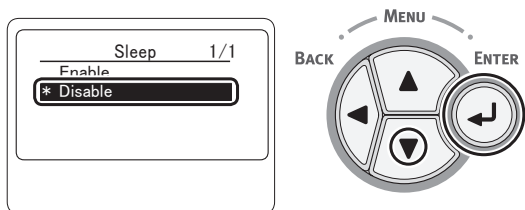
5 Несколько раз нажмите кнопку прокрутки **▼**, чтобы выбрать **[Устан.мощности (Power Setup)]**, и нажмите кнопку **<ENTER (ВВОД)>**.



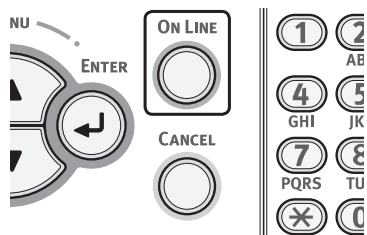
6 Нажмите кнопку прокрутки **▼**, чтобы выбрать **[Спящий режим (Sleep)]**, и нажмите кнопку **<ENTER (ВВОД)>**.



7 Нажмите кнопку прокрутки **▼**, чтобы выбрать **[Выключить (Disable)]**, и нажмите кнопку **<ENTER (ВВОД)>**.

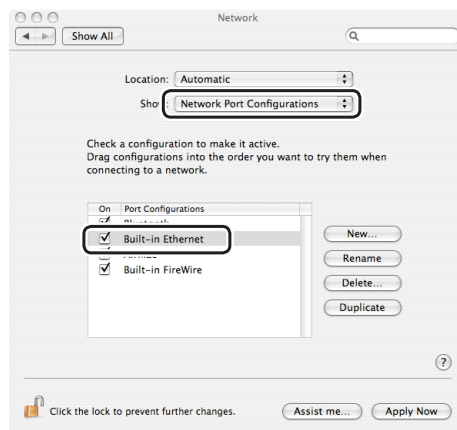


8 Нажмите кнопку **<ON LINE (ВКЛ)>** для выхода из меню.



□ Сначала установите на компьютере драйвер принтера.

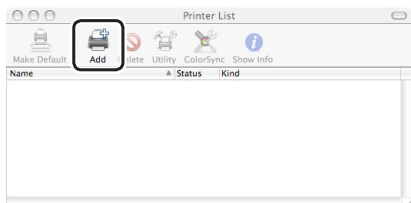
- 1 В меню Apple выберите **[Системные настройки]**.
- 2 Выберите **[Сеть (Network)]**.
- 3 В поле **[Отобразить (Show)]** выберите **[Конфигурации сетевого порта (Network Port Configurations)]** и убедитесь, что выбрано **[Встроенный порт Ethernet (Built-in Ethernet)]**.



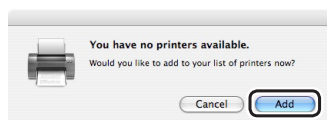
- 4 Закройте **[Сеть (Network)]**.
- 5 Вставьте DVD-диск с программным обеспечением в привод компьютера.
- 6 Дважды нажмите на значок **[ОК]** на рабочем столе.
- 7 Дважды щелкните по папке **[Драйвер]** > папка **[Принтер]** > **[Средство установки для Mac OS X]**.
- 8 Введите пароль администратора Mac OS X и нажмите **[ОК]**.
Следуйте инструкциям на экране, чтобы завершить установку.
- 9 В меню **[Переход]** выберите **[Служебные программы]** и дважды щелкните **[Утилита настройки принтера]**.

! Примечание

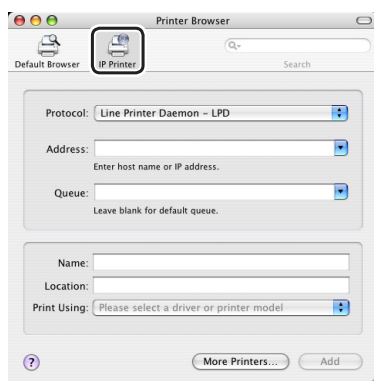
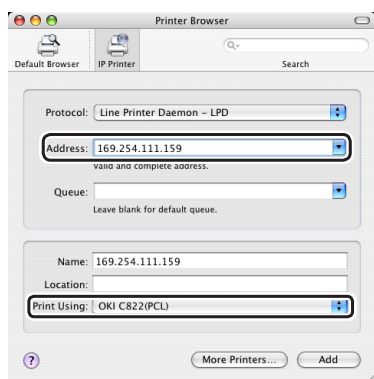
- Если **[Утилита настройки принтера]** уже запущена, закройте ее и запустите снова.

10 Нажмите [**Добавить** (Add)].

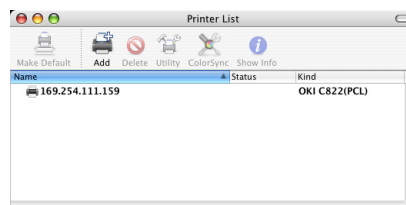
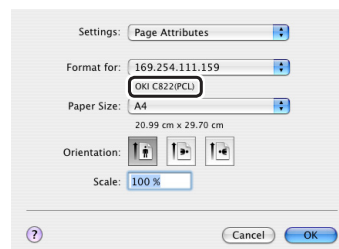
Если появится диалоговое окно [**Нет доступных принтеров** (You have no printers available)], нажмите [**Добавить** (Add)].

**11** Нажмите [**IP-принтер**].

В ОС Mac OS X 10.3.9 выберите в раскрывающемся меню [**IP-печать**].

**12** В поле [**Адрес**] введите IP-адрес, затем убедитесь, что в поле [**Печать с помощью**] отображается значение [**ОКИ С822(PCL)**].

В Mac OS X 10.3.9 выполните следующие действия.

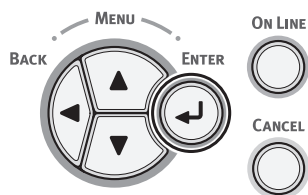
a В поле [**Адрес принтера**] введите IP-адрес.**b** Выберите [**Оки**] в поле [**Модель принтеров**] и затем из списка драйверов выберите [**ОКИ С822(PCL)**].**13** Нажмите [**Добавить**].**14** Убедитесь, что в поле [**Список принтеров (Printer List)**] отображается имя принтера, и закройте окно.**15** В меню [**Переход**] выберите [**Программы**] и дважды щелкните [**TextEdit**].**16** Выберите меню [**Файл**] > [**Параметры страницы**].**17** В поле [**формат для**] выберите имя принтера.**18** Убедитесь, что в поле [**формат для (Format for)**] отображается [**ОКИ С822(PCL)**].**19** Нажмите [**ОК (OK)**].**20** Извлеките DVD-диск с программным обеспечением из компьютера.

Затем включите спящий режим на принтере.

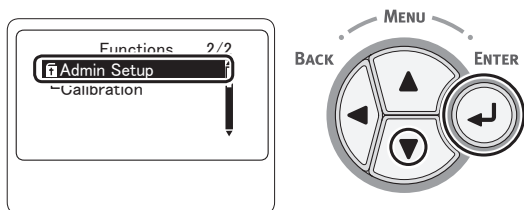
! Примечание

- Если используется EtherTalk, отключите спящий режим.

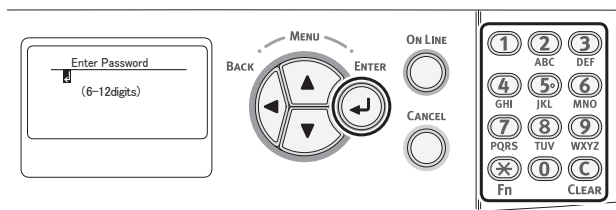
1 Нажмите кнопку **<ENTER (ВВОД)>** на панели оператора.



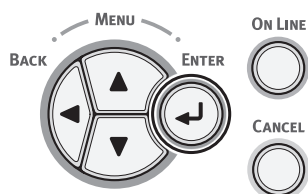
2 Несколько раз нажмите кнопку прокрутки **▼**, чтобы выбрать **[Админ.настр. (Admin Setup)]**, и нажмите кнопку **<ENTER (ВВОД)>**.



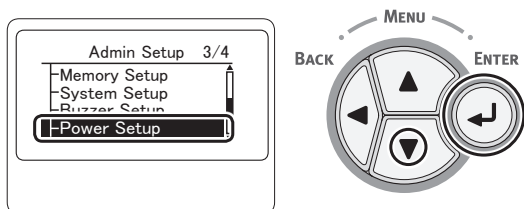
3 Введите пароль администратора, используя цифровые клавиши (0-9). Пароль по умолчанию: «aaaaa». После ввода каждого символа нажимайте кнопку **<ENTER (ВВОД)>**.



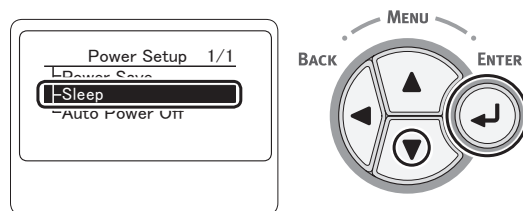
4 Нажмите кнопку **<ENTER (ВВОД)>**.



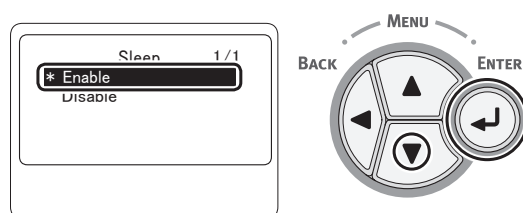
5 Несколько раз нажмите кнопку прокрутки **▼**, чтобы выбрать **[Устан.мощности (Power Setup)]**, и нажмите кнопку **<ENTER (ВВОД)>**.



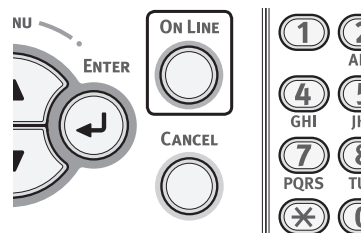
6 Нажмите кнопку прокрутки **▼**, чтобы выбрать **[Спящий режим (Sleep)]**, и нажмите кнопку **<ENTER (ВВОД)>**.



7 Нажмите кнопку прокрутки **▼**, чтобы выбрать **[Включить (Enable)]**, и нажмите кнопку **<ENTER (ВВОД)>**.



8 Нажмите кнопку **<ON LINE (ВКЛ)>** для выхода из меню.



❑ Выполните тестовую печать с компьютера.

1 Откройте **[TextEdit]**.

2 Откройте нужный файл.

3 Выполните печать.
Установка завершена.

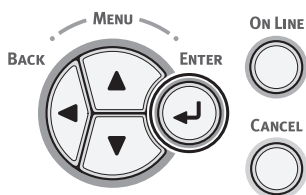
❑ Если требуется установить дополнительные принадлежности, например дополнительный лоток, задайте настройки в драйвере принтера. См. раздел «[При использовании дополнительных принадлежностей](#)», стр. 54.

■ Использование Bonjour (Для Mac OS X 10.5–10.7)

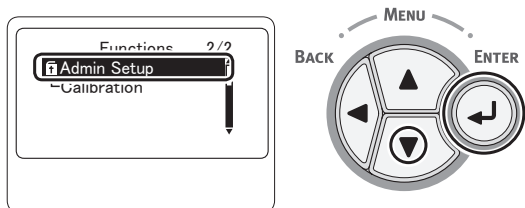
При подключении к сети с использованием Bonjour необходимо отключить спящий режим на принтере. После этого установите драйвер на компьютер и настройте принтер в качестве сетевого принтера.

□ Сначала отключите спящий режим на принтере.

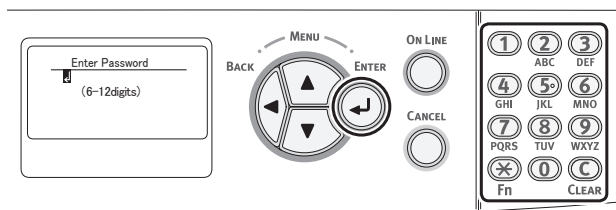
1 Нажмите кнопку **<ENTER (ВВОД)>** на панели оператора.



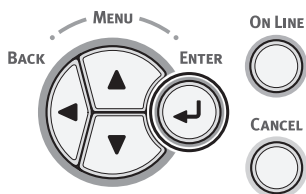
2 Несколько раз нажмите кнопку прокрутки **▼**, чтобы выбрать [**Админ.настр. (Admin Setup)**], и нажмите кнопку **<ENTER (ВВОД)>**.



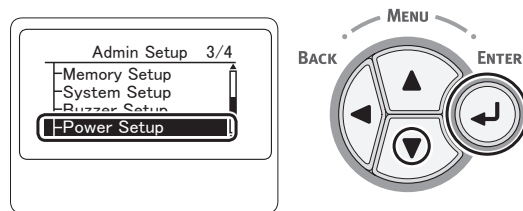
3 Введите пароль администратора, используя цифровые клавиши (0-9). Пароль по умолчанию: «aaaaa». После ввода каждого символа нажимайте кнопку **<ENTER (ВВОД)>**.



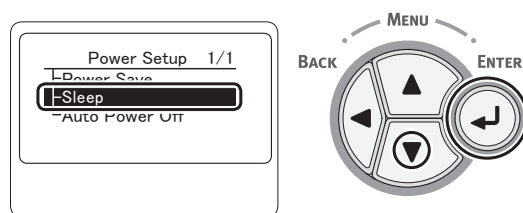
4 Нажмите кнопку **<ENTER (ВВОД)>**.



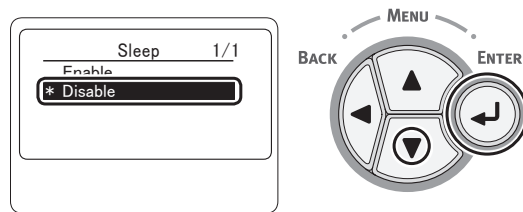
5 Несколько раз нажмите кнопку прокрутки **▼**, чтобы выбрать [**Устан.мощности (Power Setup)**], и нажмите кнопку **<ENTER (ВВОД)>**.



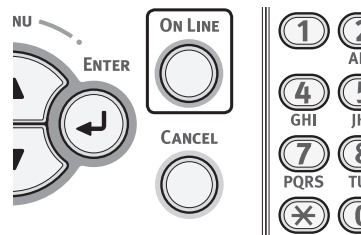
6 Нажмите кнопку прокрутки **▼**, чтобы выбрать [**Спящий режим (Sleep)**], и нажмите кнопку **<ENTER (ВВОД)>**.



7 Нажмите кнопку прокрутки **▼**, чтобы выбрать [**Выключить (Disable)**], и нажмите кнопку **<ENTER (ВВОД)>**.



8 Нажмите кнопку **<ON LINE (ВКЛ)>** для выхода из меню.



□ Затем установите драйвер на компьютер.

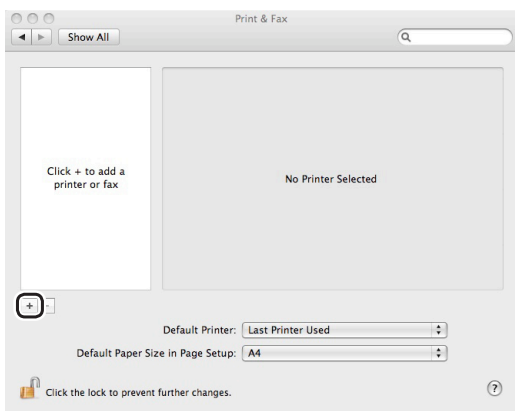
1 Убедитесь, что принтер и компьютер включены и соединены.

[Справка](#)

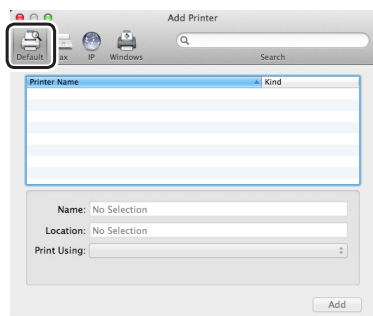
- «Подключение с помощью кабеля Ethernet», стр. 33

2 Вставьте DVD-диск с программным обеспечением в привод компьютера.

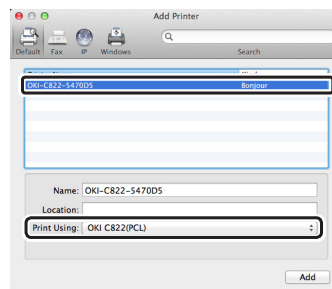
- 3 Дважды нажмите на значок **[ОК]** на рабочем столе.
- 4 Дважды щелкните по папке **[Драйвер]** > папка **[Принтер]** > **[Средство установки для Mac OSX]**.
- 5 Введите пароль администратора и нажмите **[ОК]**.
Следуйте инструкциям на экране, чтобы завершить установку.
- 6 В меню Apple выберите **[Системные настройки]**.
- 7 Щелкните **[Печать и сканирование]** (в операционных системах Mac OS X 10.5 и Mac OS X 10.6 — **[Печать и Факс (Print & Fax)]**).
- 8 Нажмите **[+]**.



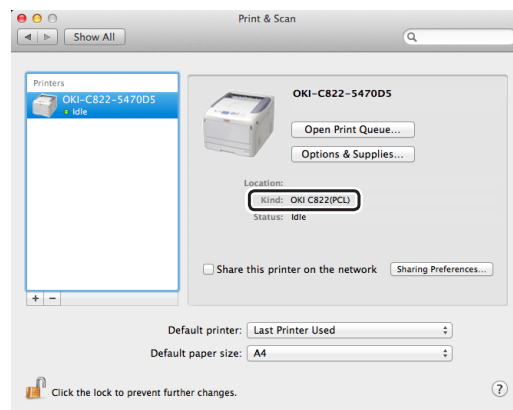
- 9 В Mac OS X 10.7 выберите **[Добавить другой принтер или сканер]**.
- 10 Нажмите **[Стандартн. (Default)]**.



- 11 Выберите имя принтера, для которого параметр **[Тип (Kind)]** имеет значение **[Bonjour]**, и убедитесь, что в поле **[Печать с помощью (Print Using)]** отображается **[ОКИ C822(PCL)]**.
Имя принтера отображается в формате «ОКИ-C822- (последние шесть цифр MAC-адреса)».



- 12 Нажмите **[Добавить (Add)]**.
- 13 Если появится диалоговое окно **[Устанавливаемые параметры]**, нажмите **[Продолжить]**.
Если установлен дополнительный лоток, перед установкой принтера настройте все элементы и нажмите **[Продолжить]**.
- 14 Убедитесь, что принтер отображается в **[Принтеры (Printers)]**, и в поле **[Тип (Kind)]** отображается **[ОКИ C822(PCL)]**.



! Примечание

- Если **[ОКИ C822(PCL)]** некорректно отображается в **[Тип]**, нажмите **[-]**, чтобы удалить принтер из раздела **[Печать и сканирование]** (**[Печать и Факс]** в ОС Mac OS X 10.5 и Mac OS X 10.6), и повторите шаги с 8 по 13.

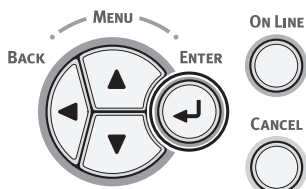
- 15 Закройте **[Печать и сканирование]** (в операционных системах Mac OS X 10.5 и Mac OS X 10.6 — **[Печать и Факс (Print & Fax)]**).
- 16 Извлеките DVD-диск с программным обеспечением из компьютера.

☐ Затем включите спящий режим на принтере.

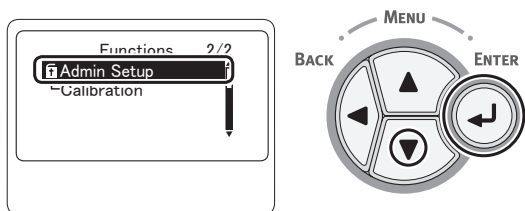
! Примечание

- Если используется Bonjour, отключите спящий режим.

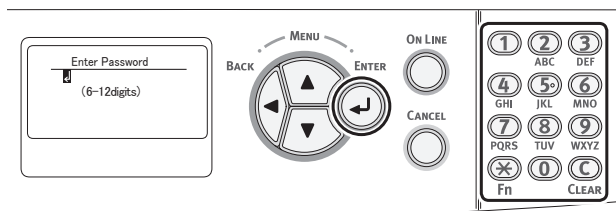
1 Нажмите кнопку **<ENTER (ВВОД)>** на панели оператора.



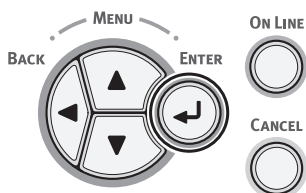
2 Несколько раз нажмите кнопку прокрутки **▼**, чтобы выбрать **[Админ.настр. (Admin Setup)]**, и нажмите кнопку **<ENTER (ВВОД)>**.



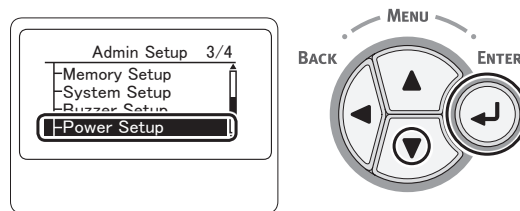
3 Введите пароль администратора, используя цифровые клавиши (0-9). Пароль по умолчанию: «aaaaa». После ввода каждого символа нажимайте кнопку **<ENTER (ВВОД)>**.



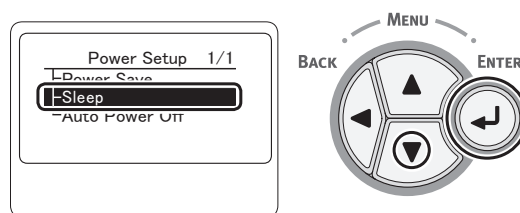
4 Нажмите кнопку **<ENTER (ВВОД)>**.



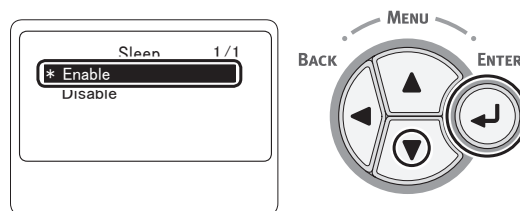
5 Несколько раз нажмите кнопку прокрутки **▼**, чтобы выбрать **[Устан.мощности (Power Setup)]**, и нажмите кнопку **<ENTER (ВВОД)>**.



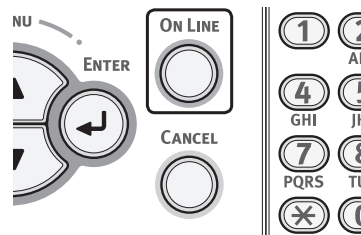
6 Нажмите кнопку прокрутки **▼**, чтобы выбрать **[Спящий режим (Sleep)]**, и нажмите кнопку **<ENTER (ВВОД)>**.



7 Нажмите кнопку прокрутки **▼**, чтобы выбрать **[Включить (Enable)]**, и нажмите кнопку **<ENTER (ВВОД)>**.



8 Нажмите кнопку **<ON LINE (ВКЛ)>** для выхода из меню.



- ❑ Выполните тестовую печать с компьютера.
 - 1 Откройте [**TextEdit**].
 - 2 Откройте нужный файл.
 - 3 Выполните печать.
Установка завершена.
- ❑ Если требуется установить дополнительные принадлежности, например дополнительный лоток, задайте настройки в драйвере принтера. См. раздел «[При использовании дополнительных принадлежностей](#)», стр. 54.

■ Использование Bonjour (Rendezvous) (для Mac OS X версии с 10.3.9 по 10.4.11)

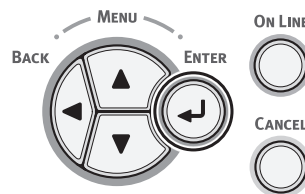
При подключении к сети с использованием Bonjour необходимо отключить спящий режим на принтере. После этого установите драйвер на компьютер и настройте принтер в качестве сетевого принтера.

Заметка

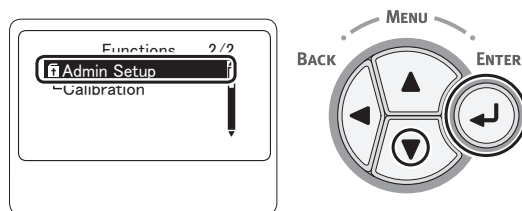
- В качестве примера для данной процедуры используется Mac OS X 10.4.11. В зависимости от ОС описание может отличаться.

- ❑ Сначала отключите спящий режим на принтере.

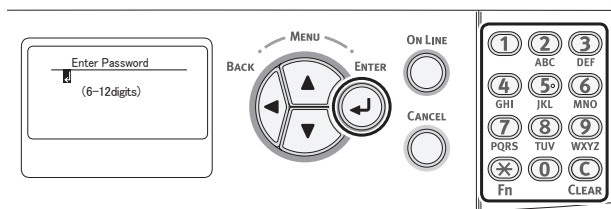
- 1 Нажмите кнопку **<ENTER (ВВОД)>** на панели оператора.



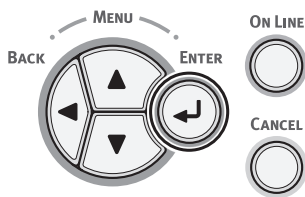
- 2 Несколько раз нажмите кнопку прокрутки **▼**, чтобы выбрать [**Админ.настр. (Admin Setup)**], и нажмите кнопку **<ENTER (ВВОД)>**.



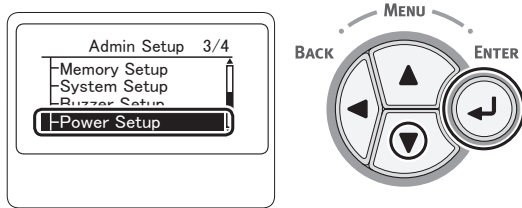
- 3 Введите пароль администратора. Пароль по умолчанию: «aaaaaa». После ввода каждого символа нажимайте кнопку **<ENTER (ВВОД)>**.



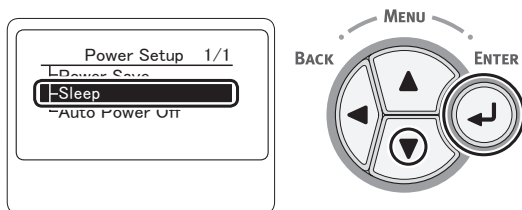
- 4 Нажмите кнопку **<ENTER (ВВОД)>**.



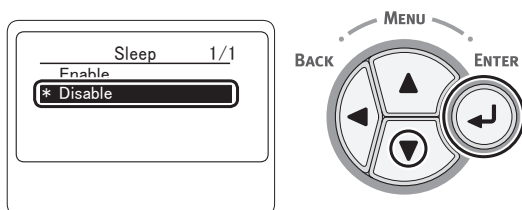
- 5 Несколько раз нажмите кнопку прокрутки **▼**, чтобы выбрать [**Устан. мощности (Power Setup)**], и нажмите кнопку **<ENTER (ВВОД)>**.



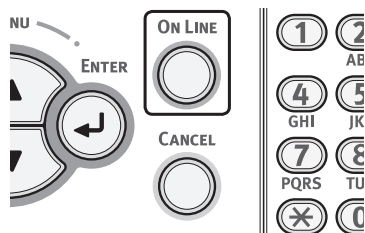
- 6 Нажмите кнопку прокрутки **▼**, чтобы выбрать [**Спящий режим (Sleep)**], и нажмите кнопку **<ENTER (ВВОД)>**.



- 7 Нажмите кнопку прокрутки **▼**, чтобы выбрать [**Выключить (Disable)**], и нажмите кнопку **<ENTER (ВВОД)>**.



- 8 Нажмите кнопку **<ON LINE (ВКЛ)>** для выхода из меню.



- Затем установите драйвер принтера на компьютер.

- 1 Убедитесь, что принтер и компьютер включены и соединены.

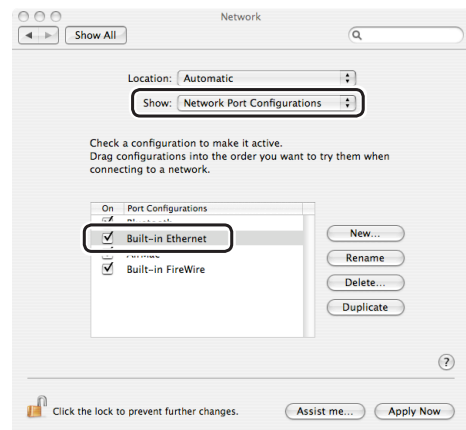
Справка

- «Подключение с помощью кабеля Ethernet», стр. 33

- 2 В меню Apple выберите [**Системные настройки**].

- 3 Выберите [**Сеть (Network)**].

- 4 В поле [**Отобразить (Show)**] выберите [**Конфигурации сетевого порта (Network Port Configurations)**] и убедитесь, что выбрано [**Встроенный порт Ethernet (Built-in Ethernet)**].



- 5 Закройте [**Сеть (Network)**].

- 6 Вставьте DVD-диск с программным обеспечением в привод компьютера.

- 7 Дважды нажмите на значок [**ОК!**] на рабочем столе.

- 8 Дважды щелкните по папке [**Драйвер**] > папка [**Принтер**] > [**Средство установки для Mac OS X**].

- 9 Введите пароль администратора и нажмите [**ОК**].

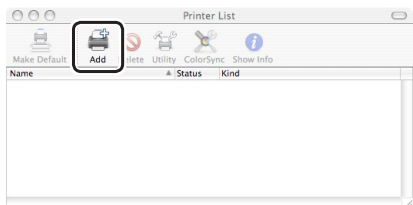
Следуйте инструкциям на экране, чтобы завершить установку.

- 10 В меню [**Переход**] выберите [**Служебные программы**] и дважды щелкните [**Утилита настройки принтера**].

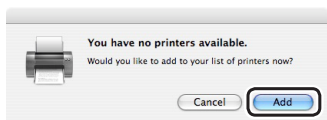
Примечание

- Если [**Утилита настройки принтера**] уже запущена, закройте ее и запустите снова.

11 Нажмите [**Добавить** (Add)].

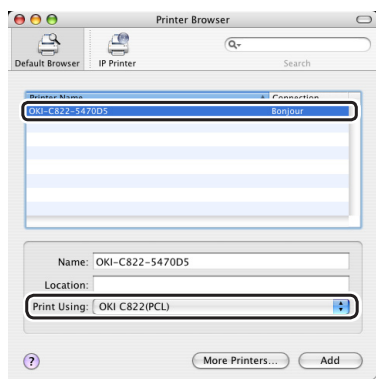


Если появится диалоговое окно [**Нет доступных принтеров** (You have no printers available)], нажмите [**Добавить** (Add)].



12 Выберите имя принтера, для которого параметр [**Подключение** (Connection)] имеет значение [**Bonjour**], и убедитесь, что в поле [**Печать с помощью** (Print Using)] отображается [**OKI C822(PCL)**].

Имя принтера отображается в формате «OKI-C822- (последние шесть цифр MAC-адреса)».



В Mac OS X 10.3.9 выполните следующие действия.

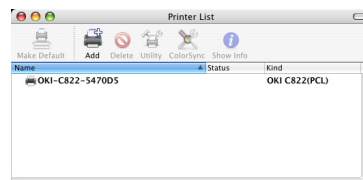
- a Во всплывающем меню выберите [**Rendezvous**].
- b Выберите принтер из списка.
- c Выберите [**Oki**] в поле [**Модель принтеров**] и затем из списка драйверов выберите [**OKI C822(PCL)**].

13 Нажмите [**Добавить** (Add)].

14 Если появится диалоговое окно [**Устанавливаемые параметры**], нажмите [**Продолжить**].

Если установлен дополнительный лоток, перед установкой принтера настройте все элементы и нажмите [**Продолжить**].

15 Убедитесь, что в поле [**Список принтеров** (Printer List)] отображается имя принтера, и закройте окно.

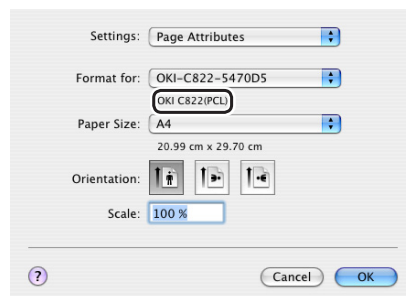


16 В меню [**Переход**] выберите [**Программы**] > [**TextEdit**].

17 Выберите меню [**Файл**] > [**Параметры страницы**].

18 В поле [**формат для**] выберите имя принтера.

19 Убедитесь, что в поле [**формат для** (Format for)] отображается [**OKI C822(PCL)**].



20 Нажмите [**OK** (OK)].

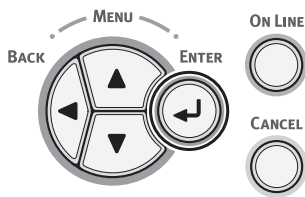
21 Извлеките DVD-диск с программным обеспечением из компьютера.

Затем включите спящий режим на принтере.

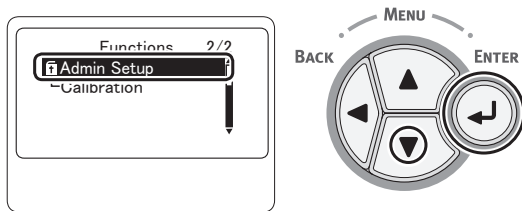
! Примечание

- Если используется Bonjour, отключите спящий режим.

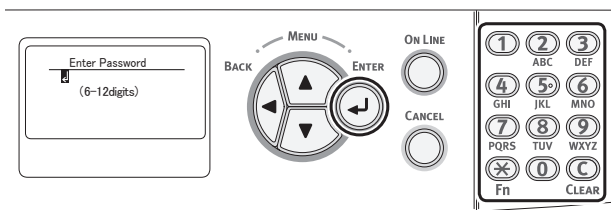
- 1 Нажмите кнопку **<ENTER (ВВОД)>** на панели оператора.



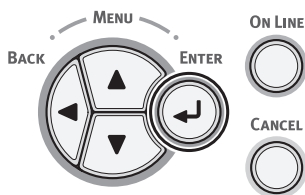
- 2 Несколько раз нажмите кнопку прокрутки **▼**, чтобы выбрать [**Админ.настр. (Admin Setup)**], и нажмите кнопку **<ENTER (ВВОД)>**.



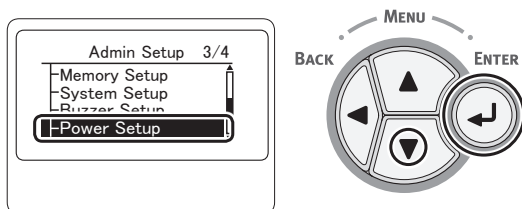
- 3 Введите пароль администратора, используя цифровые клавиши (0-9). Пароль по умолчанию: «aaaaa». После ввода каждого символа нажимайте кнопку **<ENTER (ВВОД)>**.



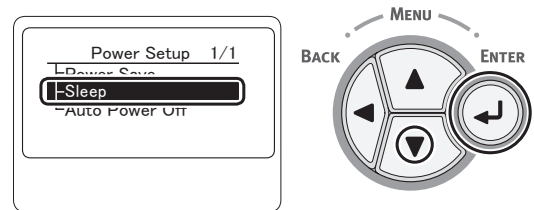
- 4 Нажмите кнопку **<ENTER (ВВОД)>**.



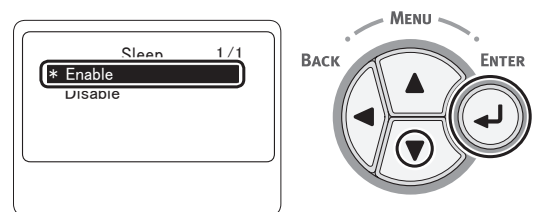
- 5 Несколько раз нажмите кнопку прокрутки **▼**, чтобы выбрать [**Устан.мощности (Power Setup)**], и нажмите кнопку **<ENTER (ВВОД)>**.



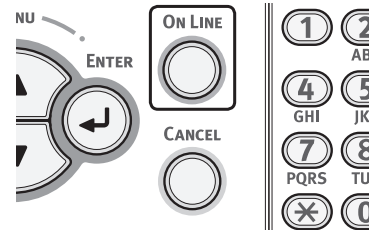
- 6 Нажмите кнопку прокрутки **▼**, чтобы выбрать [**Спящий режим (Sleep)**], и нажмите кнопку **<ENTER (ВВОД)>**.



- 7 Нажмите кнопку прокрутки **▼**, чтобы выбрать [**Включить (Enable)**], и нажмите кнопку **<ENTER (ВВОД)>**.



- 8 Нажмите кнопку **<ON LINE (ВКЛ)>** для выхода из меню.



- Выполните тестовую печать с компьютера.

- 1 Откройте [**TextEdit**].

- 2 Откройте нужный файл.

- 3 Выполните печать.
Установка завершена.

- Если требуется установить дополнительные принадлежности, например дополнительный лоток, задайте настройки в драйвере принтера. См. раздел «[При использовании дополнительных принадлежностей](#)», стр. 54.

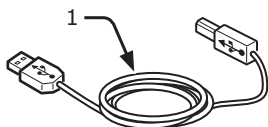
Подключение по USB

Для подключения принтера к компьютеру по USB выполните следующую процедуру.

Подключение USB-кабеля

1 Подготовьте USB-кабель (1).

Кабель USB не включен в комплект поставки принтера. Приобретите отдельно кабель USB 2.0.



Заметка

- Используйте кабель USB 2.0 Hi-Speed для подключения USB 2.0 Hi-Speed.

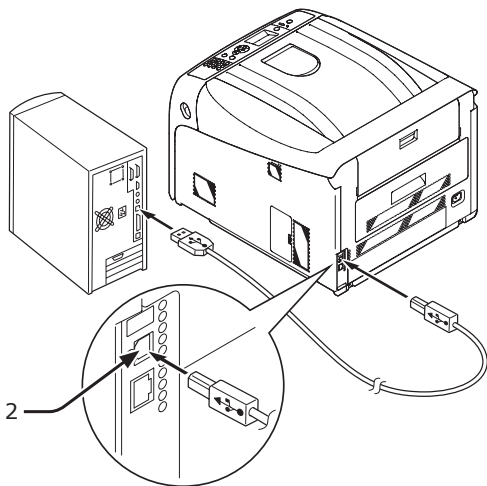
2 Отключите принтер и компьютер.

Справка

- «Отключение питания», стр. 23

3 Подсоедините один конец USB-кабеля к разъему USB (2) с задней стороны принтера.

4 Подсоедините другой конец USB-кабеля к разъему USB на компьютере.



! Примечание

- В ОС Windows не подсоединяйте второй конец USB-кабеля к компьютеру, пока установка принтера не будет завершена.

! Примечание

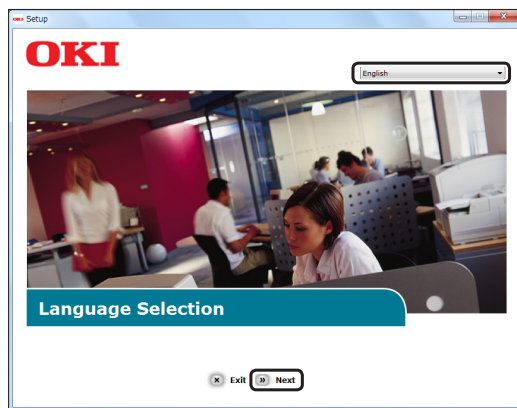
- Не подсоединяйте USB-кабель к сетевому интерфейсному разъему. Это может привести к возникновению повреждений.

Установка драйвера принтера (для Windows)

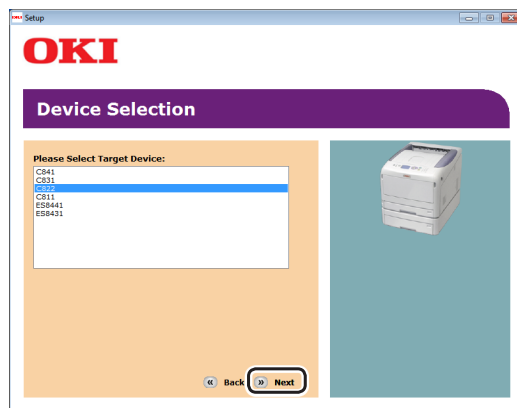
! Примечание

- Для выполнения этой процедуры необходимо войти под учетной записью администратора.

- Убедитесь, что принтер отключен, и USB-кабель не подсоединен к компьютеру.
- Включите компьютер.
- Вставьте DVD-диск с программным обеспечением в привод компьютера.
- Нажмите [**Run setup.exe**] после отображения [**Автоматический режим**].
Если появится диалоговое окно [**Контроль учетных записей пользователей**], нажмите [**Да**].
- Выберите язык и нажмите [**Далее (Next)**].

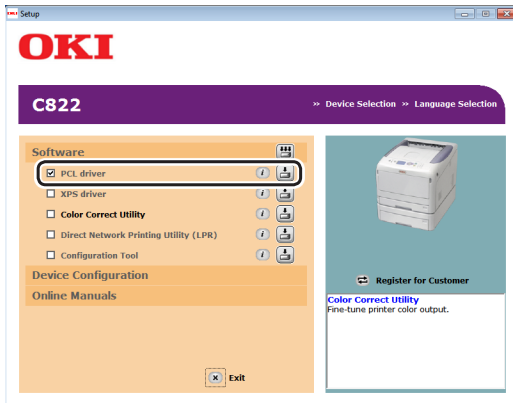


6 Выберите [**OKI C822**] и нажмите [**Далее (Next)**].

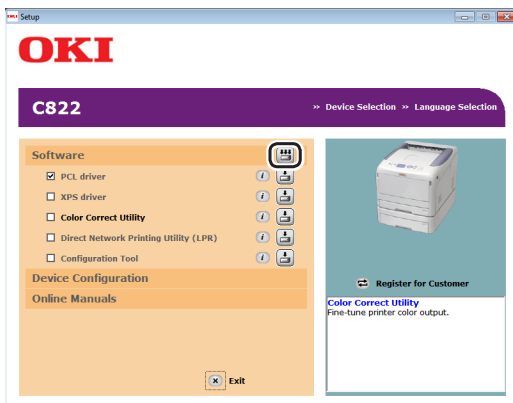


7 Прочитайте лицензионное соглашение и нажмите [**Я согласен**].

- 8 Прочитайте [**Environmental advice for Users**] и нажмите [**Далее**].
- 9 В разделе [**Прогр.обеспечение (Software)**]/[**Драйвер PCL (PCL driver)**] поставьте флажок рядом с драйвером, который требуется установить.

**Заметка**

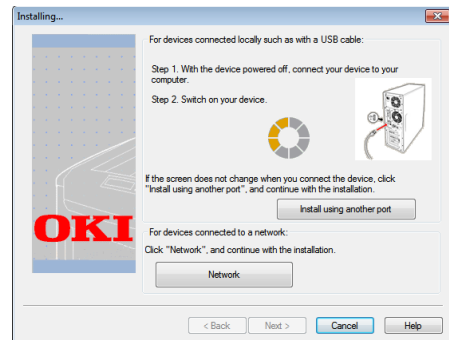
- Чтобы установить программное обеспечение в групповом режиме, поставьте флажки в полях возле программного обеспечения, которое требуется установить. Для индивидуальной установки программного обеспечения нажмите кнопку установки справа от каждого элемента и следуйте инструкциям, появляющимся на экране.
- 10 Нажмите кнопку групповой установки в верхней части окна.



Начнется выполнение установки.

- 11 Если появится диалоговое окно [**Безопасность Windows**], нажмите [**Все равно установить этот драйвер**].

- 12 При подключении принтера к компьютеру после появления инструкции с запросом на включение принтера подсоедините USB-кабель к компьютеру и включите принтер.



Следуйте инструкциям на экране, чтобы завершить установку.

Справка

- «Подключение USB-кабеля», стр. 50

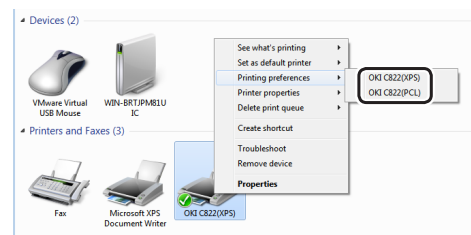
- 13 Нажмите [**Выход (Exit)**], и установка будет завершена.



- 14 Нажмите [**Пуск**] > [**устройства и принтеры**].

- 15 Убедитесь, что отображается значок [**OKI C822**].

Щелкните правой кнопкой мыши значок [**OKI C822**], выберите один из пунктов меню и убедитесь, что все установленные драйверы принтера отображаются в подменю.



- 16 Извлеките DVD-диск с программным обеспечением из компьютера.

❑ Выполните тестовую печать с компьютера.

- 1 Откройте свойства драйвера принтера.
- 2 Нажмите «Тестовая печать». Установка завершена.

Установка драйвера принтера (для Mac OS X)

! Примечание

- Перед началом этой операции отключите программу защиты от вирусов.

■ Для Mac OS X 10.5 и 10.7

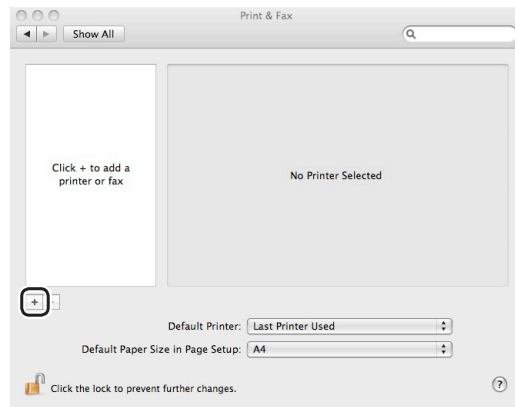
- 1 Убедитесь, что принтер и компьютер включены и соединены.

📖 Справка

- «Подключение USB-кабеля», стр. 50

- 2 Вставьте DVD-диск с программным обеспечением в привод компьютера.
- 3 Дважды нажмите на значок [ОКІ] на рабочем столе.
- 4 Дважды щелкните по папке [Драйвер] > папка [Принтеры] > [Средство установки для Mac OS X].
- 5 Введите пароль администратора и нажмите [ОК].
Следуйте инструкциям на экране, чтобы завершить установку.
- 6 В меню Apple выберите [Системные настройки].
- 7 Щелкните [Печать и сканирование] (в операционных системах Mac OS X 10.5 и Mac OS X 10.6 — [Печать и Факс (Print & Fax)]).

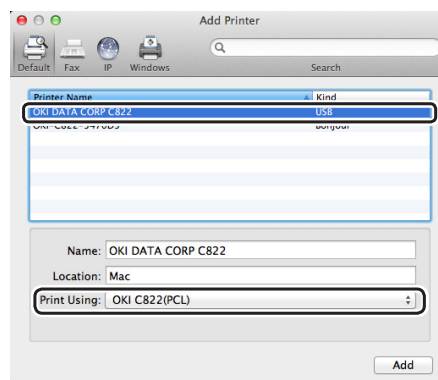
- 8 Нажмите [+].



! Примечание

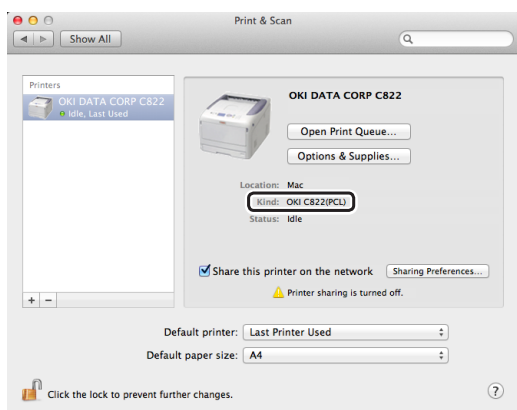
- Если принтер уже отображается в окне [Принтеры (Printers)], выберите принтер и нажмите [-], чтобы удалить его. После этого нажмите [+].

- 9 В Mac OS X 10.7 выберите [Добавить другой принтер или сканер].
- 10 Выберите имя принтера, для которого параметр [Тип (Kind)] имеет значение [USB], и убедитесь, что в поле [Печать с помощью (Print Using)] отображается [ОКІ C822(PCL)].



- 11 Нажмите [Добавить (Add)].

- 12** Убедитесь, что принтер отображается в [Принтеры (Printers)], и в поле [Тип (Kind)] отображается [ОКИ С822(PCL)].



! Примечание

- Если [ОКИ С822(PCL)] отображается некорректно, нажмите [-], чтобы удалить принтер из окна [Принтеры (Printers)], и повторите шаги с 8 по 11.

- 13** Закройте [Печать и сканирование] (в операционных системах Mac OS X 10.5 и Mac OS X 10.6 — [Печать и Факс (Print & Fax)]).

- 14** Извлеките DVD-диск с программным обеспечением из компьютера.

Выполните тестовую печать с компьютера.

- 1 Откройте [TextEdit].
- 2 Откройте нужный файл.
- 3 Выполните печать.
Установка завершена.

■ Для Mac OS X версии с 10.3.9 по 10.4.11

Заметка

- В качестве примера для данной процедуры используется Mac OS X 10.4.11. В зависимости от ОС описание может отличаться.

- 1 Убедитесь, что принтер и компьютер включены и соединены.

Справка

- «Подключение USB-кабеля», стр. 50

- 2 Вставьте DVD-диск с программным обеспечением.

- 3 Дважды нажмите на значок [ОКИ] на рабочем столе.
- 4 Дважды щелкните по папке [Драйвер] > папка [Принтер] > [Средство установки для Mac OSX].

- 5 Введите пароль администратора и нажмите [ОК].

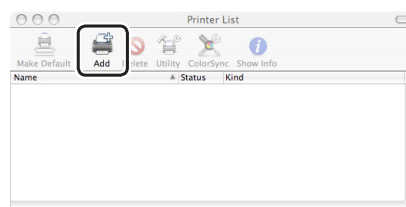
Следуйте инструкциям на экране, чтобы завершить установку.

- 6 В меню [Переход] выберите [Служебные программы] и дважды щелкните [Утилита настройки принтера].

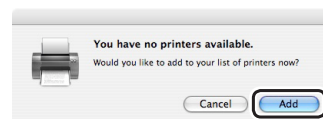
! Примечание

- Если [Утилита настройки принтера] уже запущена, закройте ее и запустите снова.

- 7 Нажмите [Добавить (Add)].



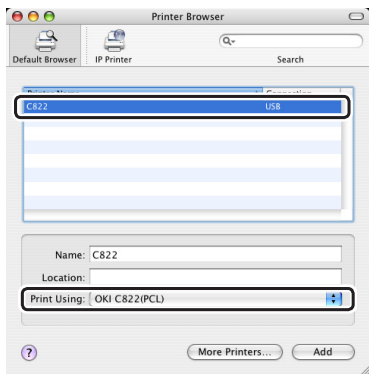
Если появится диалоговое окно [Нет доступных принтеров (You have no printers available)], нажмите [Добавить (Add)].



! Примечание

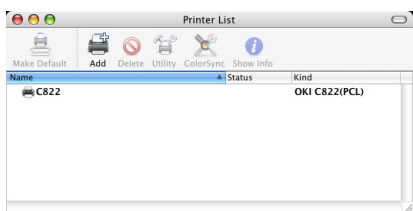
- Если имя принтера уже отображается, выберите его и нажмите [Удалить], а затем нажмите [Добавить].

- 8 Выберите имя принтера, для которого параметр [Подключение (Connection)] имеет значение [USB], и убедитесь, что в поле [Печать с помощью (Print Using)] отображается [OKI C822(PCL)].



В Mac OS X 10.3.9 выполните следующие действия.

- a Во всплывающем меню выберите [USB].
 - b Выберите принтер из списка.
 - c Выберите [Okі] в поле [Модель принтеров] и затем из списка драйверов выберите [OKI C822(PCL)].
- 9 Нажмите [Добавить (Add)].
 - 10 Убедитесь, что в поле [Список принтеров (Printer List)] отображается имя принтера, и закройте окно.



- 11 Извлеките DVD-диск с программным обеспечением из компьютера.

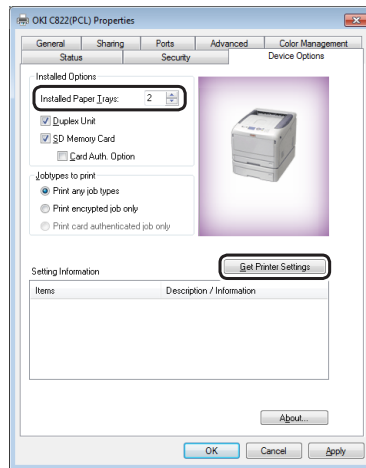
Выполните тестовую печать с компьютера.

- 1 Откройте [TextEdit].
- 2 Откройте нужный файл.
- 3 Выполните печать.
Установка завершена.

При использовании дополнительных принадлежностей

■ Для Windows

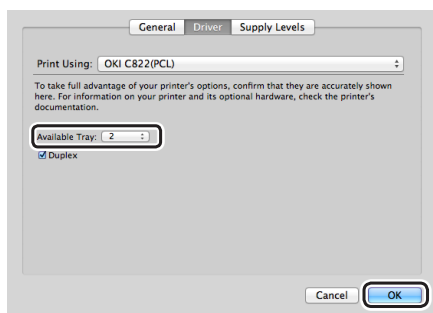
- 1 Нажмите [Пуск] > [устройства и принтеры].
- 2 Правой кнопкой мыши нажмите на значок [OKI C822] и выберите [Свойства]. (если установлено несколько драйверов принтеров, выберите [Свойства] > [OKI C822].)
- 3 Перейдите на вкладку [Параметры устройства (Device Options)].
- 4 При использовании сетевого подключения выберите [Получить настройки принтера (Get Printer Settings)].
При использовании подключения по USB в поле [Установленные лотки для бумаги: (Installed Paper Trays)] введите общее число лотков за исключением универсального лотка.



- 5 Нажмите [OK (OK)].

■ Для Mac OS X 10.5–10.7

- 1 В меню Apple выберите [**Системные настройки**].
- 2 Щелкните [**Печать и сканирование**] (в операционных системах Mac OS X 10.5 и Mac OS X 10.6 — [**Печать и Факс (Print & Fax)**]).
- 3 Выберите имя принтера и нажмите [**Параметры и запасы (Options & Supplies)**].
- 4 Перейдите на вкладку [**Драйвер**].
- 5 Введите количество доступных лотков в поле [**Установленные лотки для бумаги: (Available Tray)**] и нажмите [**ОК (OK)**].

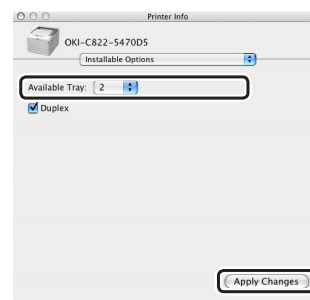


■ Для Mac OS X 10.3.9–10.4.11

 Заметка

- В качестве примера для данной процедуры используется Mac OS X 10.4.11. В зависимости от ОС описание может отличаться.
- 1 В меню [**Переход**] выберите [**Служебные программы**] и дважды щелкните [**Утилита настройки принтера**].
 - 2 Введите имя принтера и нажмите [**Отобразить информацию**].
 - 3 Выберите [**Доступные параметры (Installable Options)**].

- 4 Введите количество доступных лотков в поле [**Установленные лотки для бумаги: (Available Tray)**] и нажмите [**Применить изменения (Apply Changes)**].



- 5 Закройте [**Информация о принтере (Printer Info)**].

2. Базовые операции печати

В данном разделе представлены инструкции по выполнению печати документов с компьютера.

● Требования к бумаге

Поддерживаемые типы бумаги

Для обеспечения высокого качества результатов используйте бумагу, удовлетворяющую требованиям в отношении качества материала, веса и обработки поверхности. Используйте бумагу для печати цифровых фотографий.

В случае использования бумаги, не соответствующей рекомендациям, заранее проверьте качество печати и убедитесь в отсутствии проблем при подаче бумаги, чтобы исключить возникновение ошибок. Принтер поддерживает следующие типы бумаги.

Тип бумаги	Формат бумаги, мм (дюймы)		Вес бумаги
Обычная бумага	A3	297 x 420	От 64 до 256 г/м ² Для двусторонней печати: от 64 до 220 г/м ²
	A4	210 x 297	
	A5	148 x 210	
	A6	105 x 148	
	B4	257 x 364	
	B5	182 x 257	
	B6	128 x 182	
	Letter	215,9 x 279,4 (8,5 x 11)	
	Legal (13 дюймов)	215,9 x 330,2 (8,5 x 13)	
	Legal (13,5 дюймов)	215,9 x 342,9 (8,5 x 13,5)	
	Legal (14 дюймов)	215,9 x 355,6 (8,5 x 14)	
	Executive	184,2 x 266,7 (7,25 x 10,5)	
	Tabloid	(11 x 17)	
	Statement	(5,5 x 8,5)	
	8K (260 x 368 мм)	260 x 368	
	8K (270 x 390 мм)	270 x 390	
	8K (273 x 394 мм)	273 x 394	
	16K (184 x 260 мм)	184 x 260	
	16K (195 x 270 мм)	195 x 270	
16K (197 x 273 мм)	197 x 273		
Специальный	Ширина: 64—297 Длина: 90—1321	От 64 до 256 г/м ²	

Тип бумаги	Формат бумаги, мм (дюймы)		Вес бумаги
Конверт	Com-10	104,8 x 241,3 (4,125 x 9,5)	Конверты должны быть из бумаги 85 г/м ² , а клапаны конвертов должны быть согнуты.
	DL	110 x 220 (4,33 x 8,66)	
	C5	162 x 229 (6,4 x 9)	
	C4	229 x 324 (9 x 12,76)	
Открытка	Открытка	76,2 x 127 (3 x 5)	
Наклейка	A4	210 x 297	0,1–0,2 мм
	Letter	215,9 x 279,4 (8,5 x 11)	
Бумага, на которой уже была выполнена печать	Соответствует обычной бумаге* ¹		От 64 до 256 г/м ²
Цветная бумага	Соответствует обычной бумаге* ²		От 64 до 256 г/м ²

Используйте бумагу, соответствующую следующим требованиям*¹:

- Бумага, соответствующая требованиям к обычной бумаге.
- Чернила, использованные для частичной печати, являются термостойкими (230 °C).

! Примечание

- При указании области печати учитывайте следующие отличия положения печати.
начальное положение печати: ±2 мм, скос бумаги: ±1 мм/100 мм, растяжение изображения: ±1 мм/100 мм (при весе листа бумаги 80 г/м²)
- Данный принтер не выполняет печать поверх чернил.

Используйте бумагу, соответствующую следующим требованиям*²:

- Краситель или чернила, используемые для цветной бумаги, являются термостойкими (230 °C).
- Бумага с такими же характеристиками, как тонкая бумага и бумага, используемая для электронных фотопринтеров.

Рекомендуемая бумага

Принтер может работать с разнообразными носителями для печати, включая бумагу различной плотности и форматов.

В данном разделе представлены общие рекомендации по выбору носителя и объяснения по использованию каждого типа.

Наилучшая производительность достигается при использовании стандартной бумаги плотностью 75–90 г/м², предназначенной для использования в копировальных аппаратах и принтерах.

Не рекомендуется использовать тисненую или очень грубую текстурированную бумагу.

Можно использовать бумагу с предварительно напечатанной информацией, но чернила не должны смещаться от высоких температур, используемых при печати.

ВНИМАНИЕ!

- Конверты не должны быть изогнуты, скручены или деформированы другим образом. Кроме того, клапан должен иметь прямоугольную форму, а клей должен выдерживать высокую температуру валика давления, используемого в этом типа принтера. Конверты с прозрачными окошками использовать нельзя.
- Наклейки также должны быть типа, рекомендованного для использования в копировальных аппаратах и лазерных принтерах, который подразумевает, что страница основания носителя полностью покрыта наклейками. Другие типы наклейки могут повредить принтер, если наклейки отклеятся в ходе печати.

Хранение бумаги

Для поддержания качества бумагу следует хранить при следующих условиях.

- В шкафу или другом сухом темном месте.
- На плоской поверхности.
- Температура: 20 °C.
- Влажность: 50 % RH (относительная).

Не допускается хранение бумаги в следующих местах:

- Непосредственно на полу.
- Под воздействием прямого солнечного излучения.
- Возле внутренних или внешних стен.
- На неровной поверхности.
- В местах, где возможно возникновение статического электричества.
- В местах с чрезмерно высокой температурой или частыми изменениями температуры.
- Возле копировальных устройств, кондиционеров, обогревателей и трубопроводов.

! Примечание

- Бумагу следует распаковывать непосредственно перед использованием.
- Не следует оставлять бумагу распакованной в течение длительного времени. Это может привести к ухудшению качества бумаги.
- В зависимости от используемого носителя, условий использования и хранения может происходить ухудшение качества и скручивание бумаги.

Бумага, загружаемая в лоток

В принтере имеется два встроенных лотка (лоток 1 и универсальных лоток), а также дополнительные лотки (лотки 2/3/4). Ниже представлен список поддерживаемых типов бумаги и емкости лотков.

! Примечание

- Двусторонняя печать не может выполняться на бумаге, помеченной звездочкой (*).

Лоток	Поддерживаемый формат бумаги	Емкость лотка	Вес бумаги
Лоток 1	<ul style="list-style-type: none"> • A3 • A4 • A5 • B4 • B5 • A6* • Letter • Legal 13 • Legal 13,5 • Legal 14 • Executive • Tabloid • 8K (260 x 368 мм) • 8K (270 x 390 мм) • 8K (273 x 394 мм) • 16K (184 x 260 мм) • 16K (195 x 270 мм) • 16K (197 x 273 мм) • Специальный 	300 листов (для бумаги весом 80 г/м ²)	<ul style="list-style-type: none"> • Тонкая (от 64 до 82 г/м²) • Менее тонкая (от 83 до 90 г/м²) • Средней плотности (от 91 до 105 г/м²) • Плотная (от 106 до 128 г/м²) • Сверхплотная1 (от 129 до 188 г/м²) • Сверхплотная2 (от 189 до 220 г/м²)
Лоток 2/3/4 (дополнительно)	<ul style="list-style-type: none"> • A3 • A4 • A5 • B4 • B5 • Letter • Legal 13 • Legal 13,5 • Legal 14 • Executive • Tabloid • 8K (260 x 368 мм) • 8K (270 x 390 мм) • 8K (273 x 394 мм) • 16K (184 x 260 мм) • 16K (195 x 270 мм) • 16K (197 x 273 мм) • Специальный 	530 листов (для бумаги весом 80 г/м ²)	<ul style="list-style-type: none"> • Тонкая (от 64 до 82 г/м²) • Менее тонкая (от 83 до 90 г/м²) • Средней плотности (от 91 до 105 г/м²) • Плотная (от 106 до 128 г/м²) • Сверхплотная1 (от 129 до 188 г/м²) • Сверхплотная2 (от 189 до 220 г/м²) <p>! Примечание</p> <ul style="list-style-type: none"> • Вес бумаги, загружаемой в дополнительные лотки составляет от 64 до 176 г/м². • Вес бумаги, на которой можно выполнять печать, составляет до 176 г/м².

Лоток	Поддерживаемый формат бумаги	Емкость лотка	Вес бумаги
Универсальный лоток	<ul style="list-style-type: none"> • A3 • A4 • A5 • B4 • B5 • B6 • A6* • Letter • Legal 13 • Legal 13,5 • Legal 14 • Executive • Tabloid • Statement • 8K (260 x 368 мм) • 8K (270 x 390 мм) • 8K (273 x 394 мм) • 16K (184 x 260 мм) • 16K (195 x 270 мм) • 16K (197 x 273 мм) • Специальный • Конверт Com-10* • Конверт DL* • Конверт C4* • Конверт C5* • Открытка* 	<ul style="list-style-type: none"> • 100 листов (для бумаги весом 80 г/м²) • 10 конвертов 	<ul style="list-style-type: none"> • Тонкая (от 64 до 82 г/м²) • Менее тонкая (от 83 до 90 г/м²) • Средней плотности (от 91 до 105 г/м²) • Плотная (от 106 до 128 г/м²) • Сверхплотная1 (от 129 до 188 г/м²) • Сверхплотная2 (от 189 до 220 г/м²) • Сверхплотная3 (от 221 до 256 г/м²)

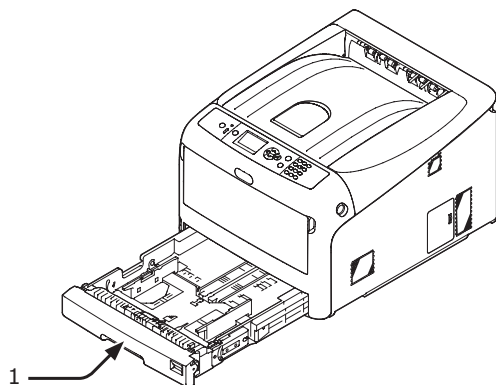
● Печать из лотка

Ниже описана процедура загрузки бумаги в лоток 1 и лотки 2 (дополнительно).

Заметка

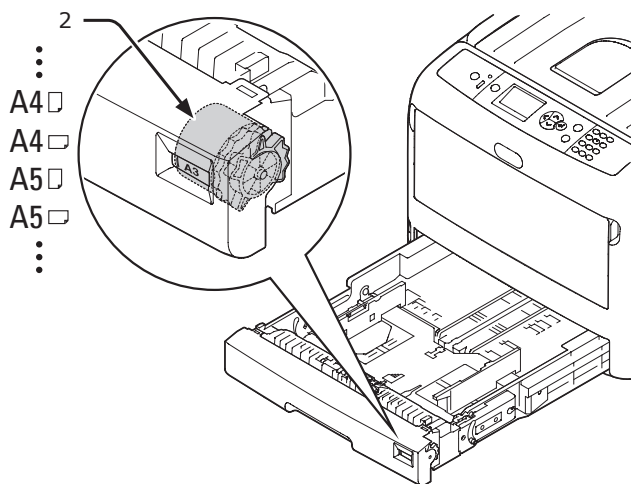
- Данная процедура описывает порядок загрузки бумаги в лоток 1. Аналогичная процедура применяется к лоткам 2.

1 Извлеките лоток для бумаги (1).

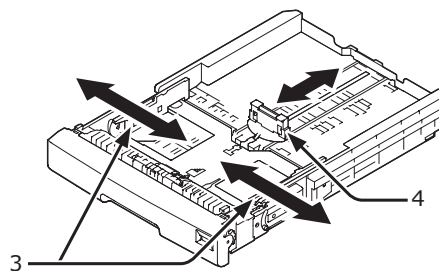


2 Установите диск размера бумаги (2) в положение, соответствующее размеру загружаемой бумаги.

Установите диск в положение [A4 □] при загрузке бумаги формата A4 в горизонтальной ориентации.

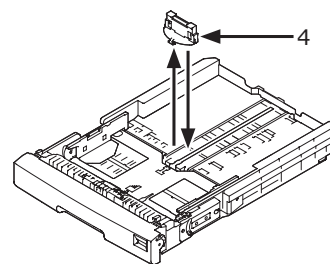


3 Отрегулируйте направляющие для бумаги (3) и ограничитель (4) в соответствии с размером загружаемой бумаги.

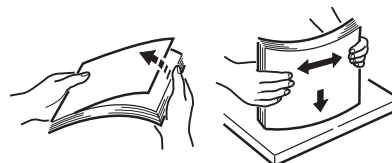


! Примечание

- При загрузке бумаги формата A6 передвиньте ограничитель бумаги (4) вперед, извлеките его и установите на металлическую часть.



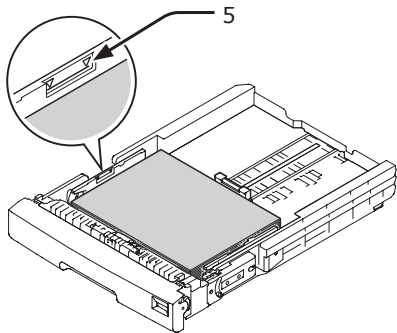
4 Согните пачку бумаги в разные стороны и расправьте ее веером. Выровняйте края стопки бумаги на ровной поверхности.



5 Загрузите бумагу в принтер лицевой стороной вниз и прижмите ее сверху.

! Примечание

- Не загружайте бумагу сверх отметки [▼] (5) на направляющих бумаги.



6 С помощью направляющих закрепите загруженную бумагу.

7 Убедитесь, что диск размера бумаги установлен в положение, соответствующее размеру загруженной бумаги.

8 Вставьте лоток для бумаги в принтер.

Заметка

- Если загружается бумага, размер которой невозможно установить с помощью диска размера бумаги, установите диск в положение [**Другое**] и затем задайте размер бумаги на панели оператора.

9 Откройте файл, который требуется распечатать, и выполните печать.

- (1)** В меню [**Файл**] выберите [**Печать**].
- (2)** Нажмите [**Параметры вызова**] или [**Свойтва**].
- (3)** На вкладке [**Нестандартный размер**] выберите размер бумаги в меню [**Size**].
- (4)** Выберите [**Лоток1**] в меню [**Источник**].
- (5)** Выполните печать.

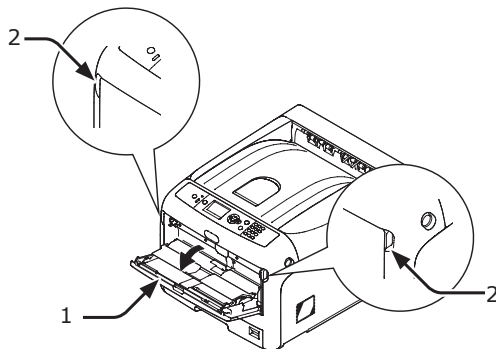
● Печать из универсального лотка

Данная процедура описывает порядок загрузки бумаги в универсальный лоток.

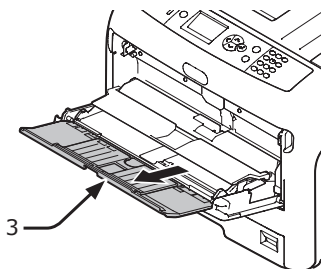
! Примечание

- Не загружайте одновременно бумагу разных форматов, типов и веса.
- При добавлении бумаги извлеките бумагу из универсального лотка и выровняйте края пачки бумаги, а затем вновь загрузите бумагу в принтер.
- Не помещайте в универсальный лоток ничего, кроме бумаги.

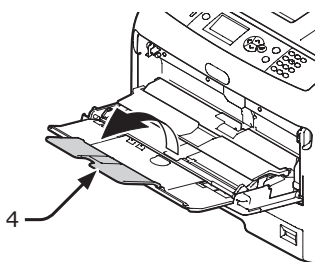
- 1** Откройте универсальный лоток (1) вперед, поместив пальцы в выемку спереди (2).



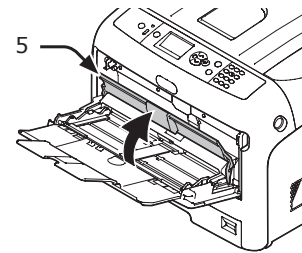
- 2** Извлеките подставку для бумаги (3), удерживая ее за центральную часть.



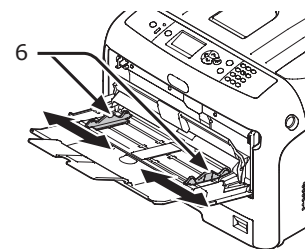
- 3** Разверните нижнюю подставку (4).



- 4** Откройте крышку отсека для бумаги (5).



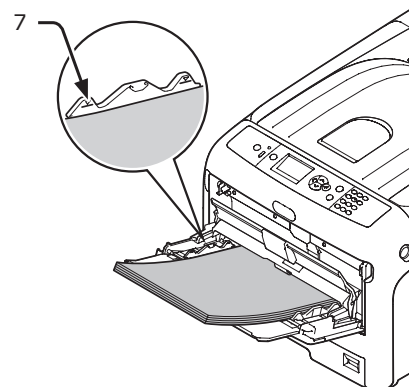
- 5** Отрегулируйте направляющие для подачи бумаги (6) по ширине загружаемой бумаги.



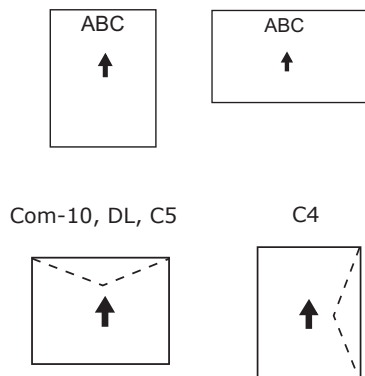
- 6** Вставьте бумагу стороной для печати вверх.

! Примечание

- Не загружайте бумагу сверх отметки [▼] (7) на направляющих для бумаги.



При вертикальной или горизонтальной загрузке бумаги



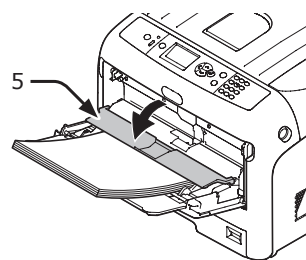
Заметка

- Конверты в универсальный лоток следует загружать лицевой стороной вверх с ориентацией, как указано ниже.
 - Com-10, DL и C5 загружаются в лоток со свернутым краем, подавая его вперед по направлению печати.
 - C4 загружаются в лоток со свернутым краем, подавая его справа от направления печати.

! Примечание

- После печати бумага может скручиваться или содержать морщины.
- Храните бумагу при надлежащей температуре и влажности. Не используйте бумагу, которая является волнистой или скручивается по причине влажности.
- Не выполняйте печать на обратной стороне бумаги, на которой была выполнена печать на другом принтере.
- Изгибание открыток и конвертов может приводить к проблемам, связанным с впитыванием чернил. Используйте нескручивающуюся бумагу. Изгибание бумаги не должно превышать 2 мм.
- При печати на конвертах с клейкими клапанами могут возникать проблемы, связанные со впитыванием чернил.

7 Закройте крышку отсека для бумаги (5).

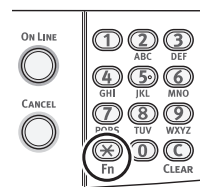


Если при печати из универсального лотка всегда используется бумага одного размера и типа, зарегистрируйте ее на панели оператора. Если печать выполняется однократно, переходите к шагу 18.

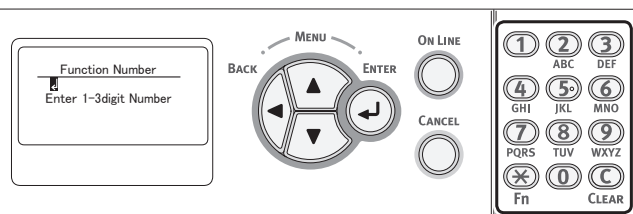
! Примечание

- Если принтер находится в режиме энергосбережения, нажмите кнопку **<POWER SAVE (ЭНЕРГОСБЕР.)>** для вывода принтера из этого режима.

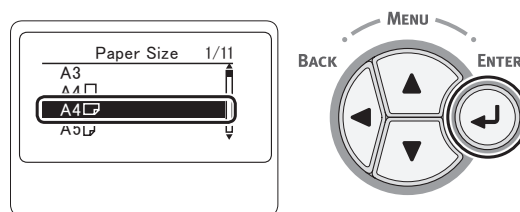
8 Нажмите клавишу **<Fn (Ф)>**.



9 Введите «90» и нажмите кнопку **<ENTER (ВВОД)>**.



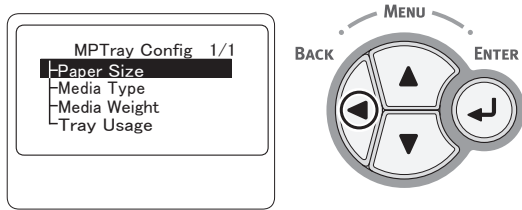
10 При отображении [**Размер бумаги (Paper Size)**] выберите размер загруженной бумаги и нажмите кнопку **<ENTER (ВВОД)>**.



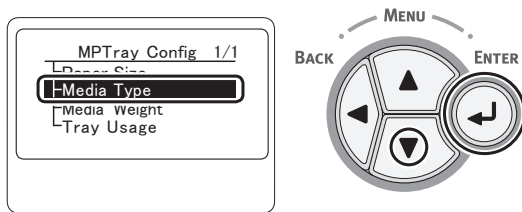
Справка

- Если в меню [**Размер бумаги**] выбрано [**Пользоват.**], необходимо зарегистрировать особый размер бумаги. Инструкции по регистрации особого размера бумаги см. в разделе «**Печать на бумаге специального размера**», стр. 69.

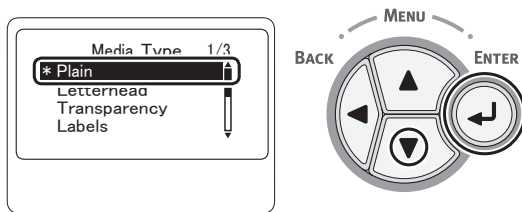
- 11** Нажимайте кнопку **<BACK (НАЗАД)>**, пока не появится [**Настр.:МЦЛ** (MPTray Config)].



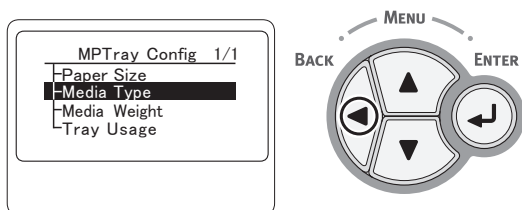
- 12** Нажмите кнопку прокрутки **▼**, чтобы выбрать [**Тип носителя (Media Type)**], и нажмите кнопку **<ENTER (ВВОД)>**.



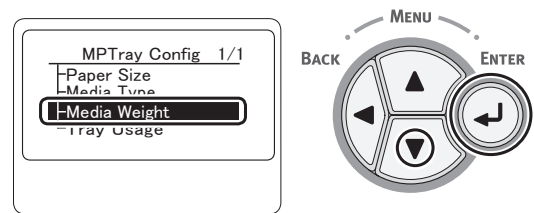
- 13** Нажмите кнопку прокрутки **▼**, чтобы выбрать тип загруженной бумаги, а затем нажмите кнопку **<ENTER (ВВОД)>**.



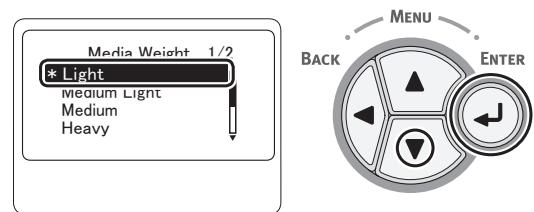
- 14** Нажимайте кнопку **<BACK (НАЗАД)>**, пока не появится [**Настр.:МЦЛ** (MPTray Config)].



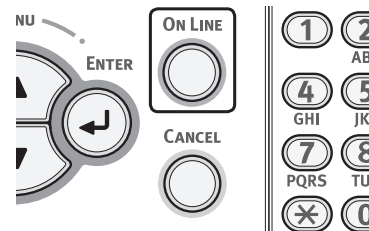
- 15** Нажмите кнопку прокрутки **▼**, чтобы выбрать [**Вес носителя (Media Weight)**], и нажмите кнопку **<ENTER (ВВОД)>**.



- 16** Нажмите кнопку прокрутки **▼**, чтобы выбрать тип загруженной бумаги, а затем нажмите кнопку **<ENTER (ВВОД)>**.



- 17** Нажмите кнопку **<ON LINE (ВКЛ)>** для выхода из меню.



- 18** Откройте файл, который требуется распечатать, и выполните печать в соответствии с описанной ниже процедурой.

Для Windows

- (1)** В меню [**Файл**] выберите [**Печать**].
- (2)** Нажмите [**Параметры вызова**] или [**Свойтва**].
- (3)** На вкладке [**Нестандартный размер**] выберите размер бумаги в меню [**Size**].
- (4)** Выберите [**Универсальный лоток**] в меню [**Источник**].
- (5)** Выполните печать.

Для Mac OS X

- (1) В меню [**Файл**] выберите [**Параметры страницы**].
- (2) Выберите размер бумаги в меню [**Формат бумаги**] и нажмите [**ОК**].
- (3) В меню [**Файл**] выберите [**Напечатать**].
- (4) В меню панели выберите [**Настройка**].
- (5) Выберите [**Универсальный лоток**] в меню [**Источник бумаги**].
- (6) Выполните печать.

Заметка

- Если в диалоговом окне печати не отображаются параметры, свойственные Mac OS X 10.7, нажмите кнопку [**Подробнее**] в нижней части меню [**Принтер**].
- Если в диалоговом окне печати имеется только два меню, и ожидаемые параметры не отображаются в Mac OS X 10.5 или Mac OS X 10.6, нажмите кнопку ▼ возле меню [**Принтер**].

Вывод бумаги

Бумага из принтера выводится в укладчик лицевой стороной вверх или вниз. Список типов бумаги, выводимой в каждый укладчик, представлен ниже.

Выходной укладчик	Поддерживаемые типы бумаги	Емкость укладчика
Лицевой стороной вниз	<ul style="list-style-type: none"> • Обычная бумага • Вторичная бумага 	<ul style="list-style-type: none"> • 250 листов (для бумаги весом менее 80 г/м²)
Лицевой стороной вверх	<ul style="list-style-type: none"> • Обычная бумага • Вторичная бумага • Конверт • Открытка • Наклейка 	<ul style="list-style-type: none"> • 100 листов (для бумаги весом менее 80 г/м²) • 10 листов (сверхплотная бумага и конверты)

! Примечание

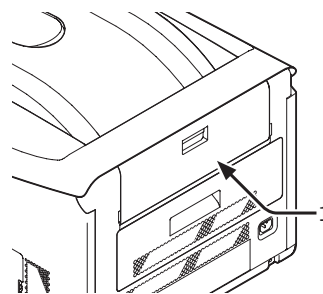
- Не открывайте и не закрывайте укладчик лицевой стороной вверх при печати, так как это может привести к замятию.

■ Использование укладчика лицевой стороной вниз

Бумага выводится отпечатанной стороной вниз и укладывается в порядке печати.

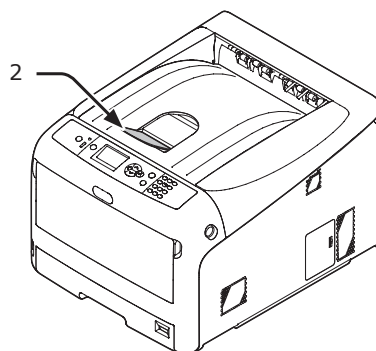
! Примечание

- Убедитесь, что укладчик лицевой стороной вверх (1) с задней стороны принтера закрыт. Если укладчик лицевой стороной вверх открыт, бумага будет выводиться в укладчик лицевой стороной вверх.



Заметка

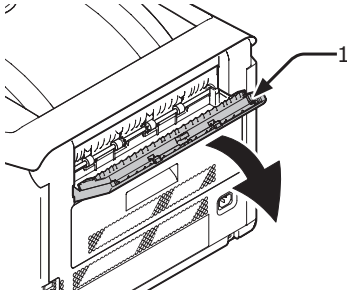
- Откройте подставку для бумаги (2), чтобы отпечатки не падали с верхней крышки.



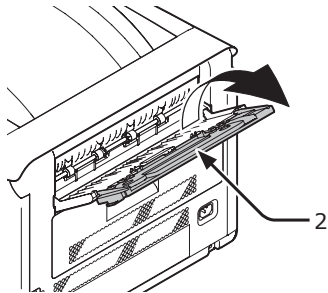
■ Использование укладчика лицевой стороной вверх

Бумага выводится отпечатанной стороной вверх и укладывается в порядке, обратном порядку печати.

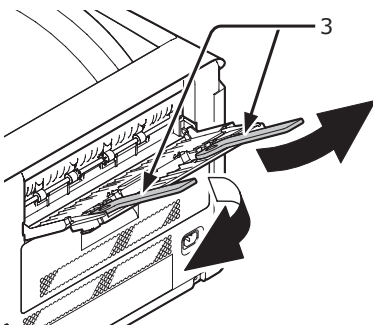
- 1 Извлеките укладчик лицевой стороной вверх (1) с задней стороны принтера и откройте его.



- 2 Раскройте подставку для бумаги (2).



- 3 Откройте дополнительную подставку (3).



• Удобные функции печати

Поддерживаются следующие удобные функции печати. Дополнительные сведения см. в Руководстве пользователя (Усовершенствованный).

2

2. Базовые операции печати

■ Печать на открытках, ответных открытках и конвертах

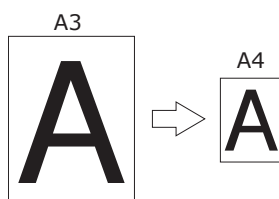
■ Печать на наклейках

■ Печать на бумаге специального размера

В драйвере принтера можно зарегистрировать специальный размер бумаги, чтобы выполнять печать на бумаге нестандартного формата, например на баннерах.

■ Масштабирование по размеру страницы

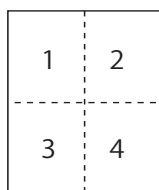
Документы, предназначенные для печати на бумаге определенного размера, можно печатать на бумаге других форматов без изменения документов.



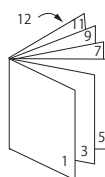
■ Изменение компоновки страниц

Компоновку страниц можно изменить для выполнения печати нескольких страниц на одном листе, печати буклетов, постеров и т.д.

• Печать нескольких документов на одном листе



• Печать буклета



• Печать постера



■ Двусторонняя печать

Печать можно выполнять с обеих сторон листа бумаги.

• Двусторонняя печать



■ Преобразование цветных документов в монохромные

■ Изменение качества печати (разрешение)

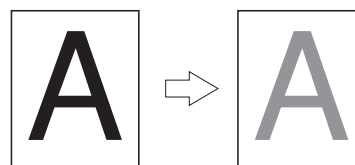
Качество печати можно изменить в соответствии с имеющимися потребностями.

■ Экономия тонера

Уменьшение плотности печати позволяет экономить тонер. Предусмотрено 3 уровня экономии тонера.

При печати в режиме 100% черного цвета можно выбрать настройки без экономии тонера. Некоторый объем тонера можно сэкономить без ущерба для разборчивости мелких символов.

• Экономия тонера



Заметка

- Помимо описанных выше также имеются другие удобные функции печати. См. Руководство пользователя (Усовершенствованный).

■ Печать на бумаге специального размера

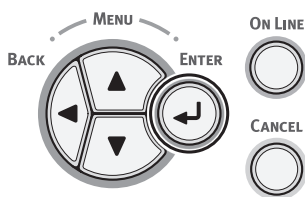
Для загрузки бумаги пользовательского размера необходимо зарегистрировать ширину и длину бумаги перед печатью. Диапазон размеров, которые можно задать, различается в зависимости от лотка для бумаги.

Лоток	Диапазон доступных размеров
Лоток 1	Ширина: от 105 до 297 мм (от 4,1 до 11,7 дюймов) Длина: от 148, 182 до 431,8 мм (от 5,8, 7,2 до 17,0 дюймов)
Лоток 2 (дополнительно)	Ширина: от 148 до 297 мм (от 5,8 до 11,7 дюймов) Длина: от 182 до 431,8 мм (от 7,2 до 17,0 дюймов)
Универсальный лоток	Ширина: от 64 до 297 мм (от 2,5 до 11,7 дюймов) Длина: от 90 до 1321 мм (от 3,5 до 52,0 дюймов)

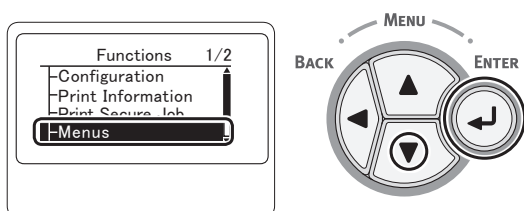
! Примечание

- [Пользоват.] отображается, только когда для параметра [Размер бумаги] установлено значение [Пользоват.].
- Доступный диапазон размеров для двусторонней печати идентичен диапазону для лотка 2/3/4.

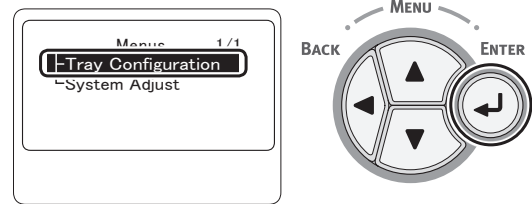
1 Нажмите кнопку <ENTER (ВВОД)> на панели оператора.



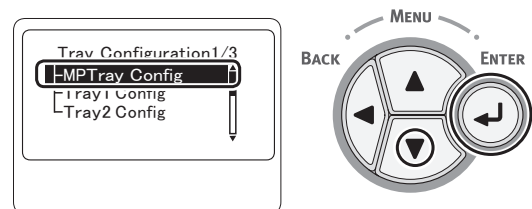
2 Несколько раз нажмите кнопку прокрутки ▼, чтобы выбрать [Меню (Menus)], а затем нажмите кнопку <ENTER (ВВОД)>.



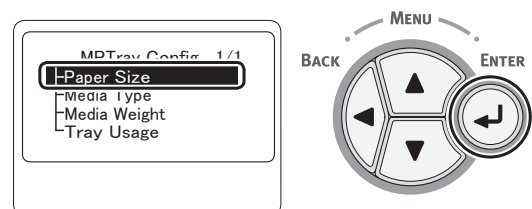
3 Убедитесь, что выбран пункт [Настройка лотка (Tray Configuration)], и нажмите кнопку <ENTER (ВВОД)>.



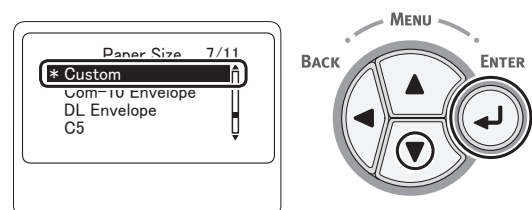
4 Несколько раз нажмите кнопку прокрутки ▼, чтобы выбрать [Конфигурация лотка (Tray Config)] для лотка бумаги, в который загружена бумага, а затем нажмите кнопку <ENTER (ВВОД)>.



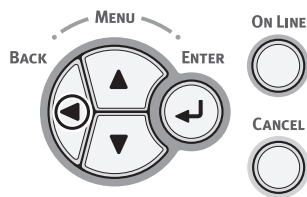
5 Убедитесь, что выбран пункт [Размер бумаги (Paper Size)], и нажмите кнопку <ENTER (ВВОД)>.



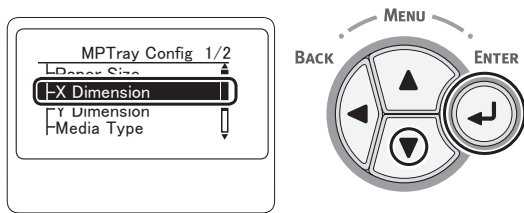
6 Несколько раз нажмите кнопку прокрутки ▼, чтобы выбрать [Пользоват. (Custom)], а затем нажмите кнопку <ENTER (ВВОД)>.



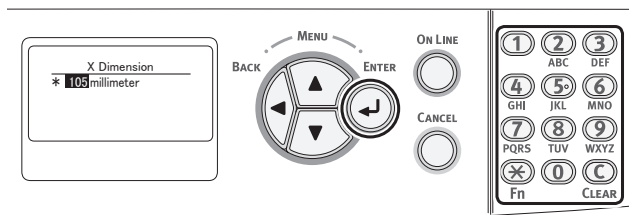
7 Нажмите кнопку **<BACK (НАЗАД)>**.



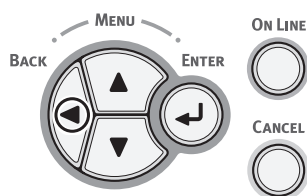
8 Нажмите кнопку прокрутки **▼**, чтобы выбрать **[Размер по оси X (X Dimension)]**, а затем нажмите кнопку **<ENTER (ВВОД)>**.



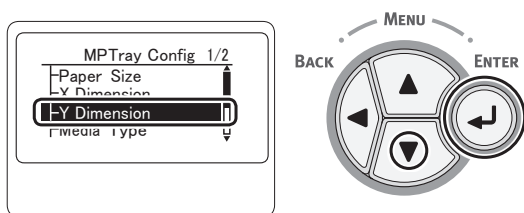
9 Введите значение ширины бумаги, используя десятиклавишную клавиатуру, а затем нажмите кнопку **<ENTER (ВВОД)>**.



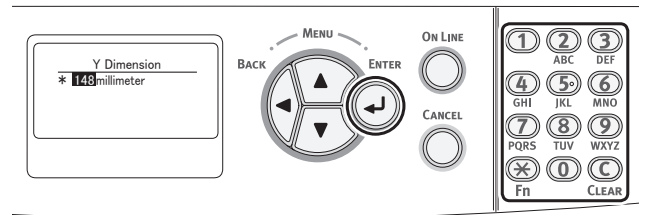
10 Нажмите кнопку **<BACK (НАЗАД)>**.



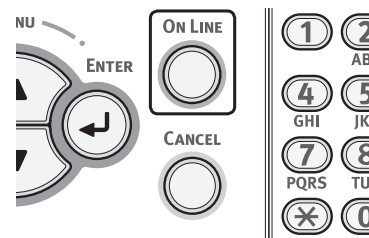
11 Нажмите кнопку прокрутки **▼**, чтобы выбрать **[Размер по оси Y (Y Dimension)]**, а затем нажмите кнопку **<ENTER (ВВОД)>**.



12 Введите значение длины бумаги, используя десятиклавишную клавиатуру, и нажмите кнопку **<ENTER (ВВОД)>**.



13 Нажмите кнопку **<ON LINE (ВКЛ)>** для выхода из меню.



14 Укажите специальные размеры в следующих процедурах.

Для Windows

- (1) Нажмите **[Пуск]** и выберите **[устройства и принтеры]**.
- (2) Правой кнопкой мыши нажмите по значку **Ваш принтер** и в поле **[Настройка печати]** выберите нужный тип драйвера.
- (3) На вкладке **[Нестандартный размер]** нажмите **[Установки подачи бумаги]**.
- (4) Нажмите **[Нестандартный размер]**.
- (5) Введите имя и размеры.
 - a Введите имя для нового размера в поле **[Название]**.
 - b Введите размеры в полях **[Ширина]** и **[Length]**.
- (6) Нажмите **[Добавить]**, чтобы сохранить специальный размер бумаги в списке, а затем нажмите **[OK]**.
Можно сохранить до 32 специальных размеров.

- (7) Нажимайте кнопку [**ОК**], пока не закроется диалоговое окно [**Настройка печати**].
- (8) Откройте файл, который необходимо напечатать.
- (9) Выберите зарегистрированный размер бумаги и в диалоговом окне запустите печать.

Для Mac OS X

! Примечание

- В драйвере принтера Mac OS X можно установить размер бумаги, выходящий за рамки доступного диапазона, однако изображение будет печататься некорректно. Установите размер бумаги в рамках доступного диапазона.

- (1) Откройте файл, который необходимо напечатать.
- (2) В меню [**Файл**] выберите [**Параметры страницы**].
- (3) Выберите [**Управление пользовательскими размерами**] в меню [**Размер бумаги**].
- (4) Нажмите [**+**], чтобы добавить элемент в список специальных размеров бумаги.
- (5) Дважды нажмите [**Двухсторонняя печать (дуплексная)**] и введите имя специального размера бумаги.
- (6) Введите размеры в полях [**Ширина**] и [**Высота**].
- (7) Нажмите [**ОК**].
- (8) Нажмите [**ОК**].
- (9) В меню [**Файл**] выберите [**Напечатать**].
- (10) При необходимости настройте другие параметры печати и запустите печать.

Заметка

- Если в диалоговом окне печати не отображаются параметры, свойственные Mac OS X 10.7, нажмите кнопку [**Подробнее**] в нижней части меню [**Принтер**].
- Если в диалоговом окне печати имеется только два меню, и ожидаемые параметры не отображаются в Mac OS X 10.5 или Mac OS X 10.6, нажмите кнопку ▼ возле меню [**Принтер**].

- 15 Откройте файл, который требуется распечатать, и выполните печать в соответствии с описанной ниже процедурой.

Для Windows

- (1) В меню [**Файл**] выберите [**Печать**].
- (2) Нажмите [**Параметры вызова**] или [**Свойтва**].
- (3) На вкладке [**Нестандартный размер**] выберите размер бумаги в меню [**Size**].
- (4) Выберите [**Универсальный лоток**] в меню [**Источник**].
- (5) Выполните печать.

Для Mac OS X

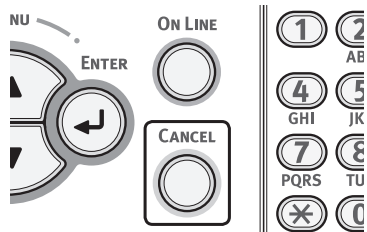
- (1) В меню [**Файл**] выберите [**Параметры страницы**].
- (2) Выберите размер бумаги в меню [**Размер бумаги**] и нажмите [**ОК**].
- (3) В меню [**Файл**] выберите [**Напечатать**].
- (4) В меню панели выберите [**Настройка**].
- (5) Выберите [**Универсальный лоток**] в меню [**Источник бумаги**].
- (6) Выполните печать.

Заметка

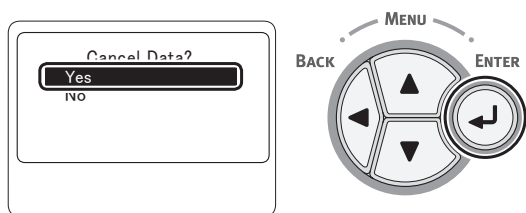
- Если в диалоговом окне печати не отображаются параметры, свойственные Mac OS X 10.7, нажмите кнопку [**Подробнее**] в нижней части меню [**Принтер**].
- Если в диалоговом окне печати имеется только два меню, и ожидаемые параметры не отображаются в Mac OS X 10.5 или Mac OS X 10.6, нажмите кнопку ▼ возле меню [**Принтер**].

● Отмена печати

Нажмите кнопку **<CANCEL (ОТМЕНА)>** на панели оператора, чтобы отменить задания печати, которые выполняются в текущий момент или подготавливаются к печати.



При нажатии кнопки **<CANCEL (ОТМЕНА)>** появляется следующее меню.



Чтобы отменить печать, выберите [**Да (Yes)**] и нажмите кнопку **<ENTER (ВВОД)>**.

Чтобы возобновить печать, выберите [**Нет (No)**] и нажмите кнопку **<ENTER (ВВОД)>**.

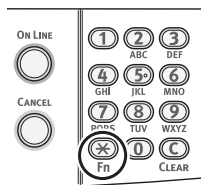
Если в течение 3 минут после появления этого сообщения на принтере не будет выполнено никаких операций, сообщение пропадет, и печать будет продолжена.

● Настройка задержки перед переходом в режим энергосбережения

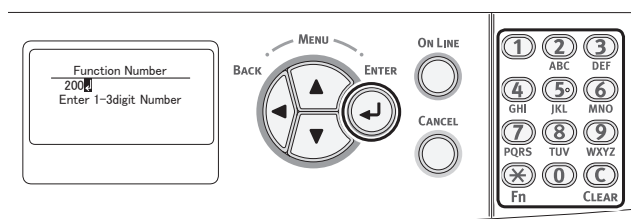
! Примечание

- Если принтер находится в режиме энергосбережения, нажмите кнопку <**POWER SAVE** (ЭНЕРГОСБЕР.)> для вывода принтера из этого режима.
- Проверьте, появилось ли сообщение «Готов к печати». Если сообщение не отображается, нажмите кнопку <**ON LINE** (ВКЛ)>.

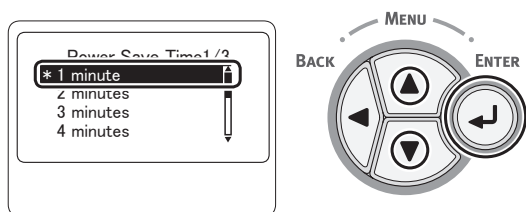
- 1 Нажмите клавишу <**Fn** (Ф)> на панели оператора.



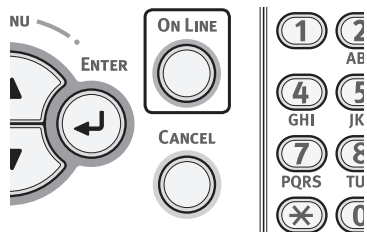
- 2 Введите «200», используя десятиклавишную клавиатуру, а затем нажмите кнопку <**ENTER** (ВВОД)>.



- 3 Нажмите кнопку прокрутки ▼ или ▲, чтобы указать время, а затем нажмите кнопку <**ENTER** (ВВОД)>.



- 4 Нажмите кнопку <**ON LINE** (ВКЛ)>.



Заметка

- Можно выбрать следующие задержки перед переходом в режим энергосбережения:
 - [1 мин]
 - [2 мин]
 - [3 мин]
 - [4 мин]
 - [5 мин]
 - [10 мин]
 - [15 мин]
 - [30 мин]
 - [60 мин]
 - [120 мин]

● Настройка задержки перед переходом в спящий режим

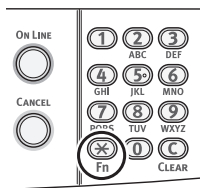
2

2. Базовые операции печати

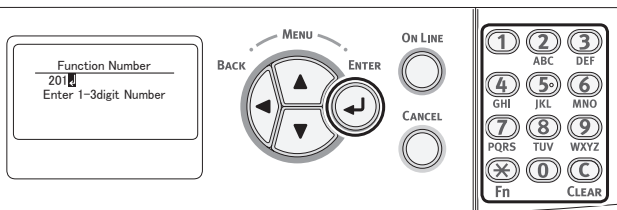
! Примечание

- Если принтер находится в режиме энергосбережения, нажмите кнопку <**POWER SAVE** (ЭНЕРГОСБЕР.)> для вывода принтера из этого режима.
- Проверьте, появилось ли сообщение «Готов к печати». Если сообщение не отображается, нажмите кнопку <**ON LINE** (ВКЛ)>.

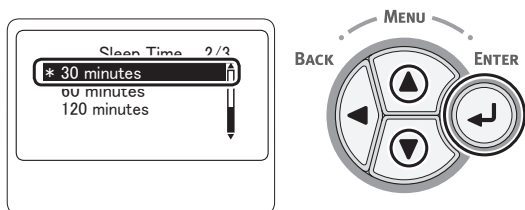
1 Нажмите клавишу <**Fn (Ф)**> на панели оператора.



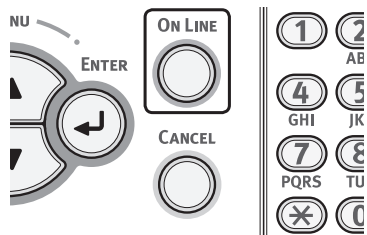
2 Введите «201», используя десятиклавишную клавиатуру, а затем нажмите кнопку <**ENTER (ВВОД)**>.



3 Нажмите кнопку прокрутки ▼ или ▲, чтобы указать время, а затем нажмите кнопку <**ENTER (ВВОД)**>.



4 Нажмите кнопку <**ON LINE (ВКЛ)**>.



Заметка

- Можно выбрать следующие задержки перед переходом в спящий режим:
 - [1 мин]
 - [2 мин]
 - [3 мин]
 - [4 мин]
 - [5 мин]
 - [10 мин]
 - [15 мин]
 - [30 мин]
 - [60 мин]
 - [120 мин]

Ограничения, действующие в спящем режиме

В этом разделе описаны ограничения, действующие во время спящего режима.

При возникновении ошибки принтер не переходит в спящий режим.

Ограничения для драйвера принтера

Во время перехода принтера в спящий режим для драйвера принтера и служебных функций применяются следующие ограничения.

Когда принтер переходит в спящий режим, нажмите на панели управления кнопку **<POWER SAVE (ЭНЕРГОСБЕР.)>** и убедитесь, что на экране отображается сообщение **«Готов к печати»**.

Если сообщение **«Готов к печати»** отображается, следующие ограничения не применяются.

ОС	Название программы	Ограничения, действующие в спящем режиме	Метод устранения, кроме нажатия кнопки <POWER SAVE (ЭНЕРГОСБЕР.)>
Windows	Инструмент конфигурации	Невозможно настроить параметры сетевого модуля.	-
	Настройка сетевой карты	Невозможно найти принтер и настроить параметры.	-
	Настройка отображаемого языка принтера	Невозможно изменить настройки, если используется USB-подключение.	Подключите принтер по сети.
	Программа установки драйвера	Если установлено подключение по сети, при установке драйвера невозможно автоматически получить информацию о параметрах принтера.	-
Mac OS X	Драйвер принтера	Если используется подключение по USB, печать не выполняется.	Подключите принтер по протоколу TCP/IP.
	Настройка сетевой карты	Невозможно найти принтер и настроить параметры.	-

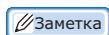
Ограничения для сетевых функций

В спящем режиме для сетевых функций применяются следующие ограничения.

■ Не выполняется переход в спящий режим

В следующих случаях принтер не переходит в спящий режим.

- Активирован IPSec.
- Активирован NetBEUI.
- Активирован NetWare.
- Активирован EtherTalk.
- Установлено подключение по протоколу TCP. Например, если устанавливается подключение через Telnet или FTP. В режиме энергосбережения принтер перейдет в спящий режим через определенное время после разрыва соединения.
- Включено получение электронных сообщений.



- Если требуется включить спящий режим, отключите IPSec/NetBEUI/NetWare и получение электронных сообщений.

■ Печать не выполняется

В спящем режиме невозможно выполнение печати по следующим протоколам.

- NetBEUI
- NBT
- NetWare
- EtherTalk*
- Bonjour (Rendezvous)*

* В Mac OS X можно выполнять печать при подключении по протоколу IP Print.

■ Невозможно выполнить поиск/изменить настройки

В спящем режиме невозможно выполнение поиска и настройка параметров при использовании следующих функций и протоколов.

- PnP-X
- UPnP
- Bonjour (Rendezvous)
- LLTD
- MIB*

* Можно использовать ссылку через некоторые поддерживаемые MIB в спящем режиме (команда Get).

■ Не работают протоколы с функциями клиентов

В спящем режиме не работают следующие протоколы с функциями клиентов.

- Уведомления по электронной почте*¹
- SNMP Trap
- WINS*²
- SNTP*³

*¹ Время, в течение которого был включен спящий режим, не учитывается для интервала периодического уведомления по электронной почте.

*² Время, в течение которого был включен спящий режим, не учитывается для интервалов между обновлениями WINS. Обычные обновления WINS не выполняются в спящем режиме, поэтому имена, зарегистрированные на сервере WINS, могут быть удалены.

*³ Время, в течение которого был включен спящий режим, не учитывается для интервалов между обновлениями серверов NTP.

■ Протоколы, для которых спящий режим должен быть отключен

Спящий режим необходимо отключить при использовании следующих протоколов.

- IPv6
- NetBEUI
- NetWare
- EtherTalk
- Bonjour (Rendezvous)*

* В Mac OS X можно выполнять печать при подключении по протоколу IP Print.

● Настройки автоматического отключения питания

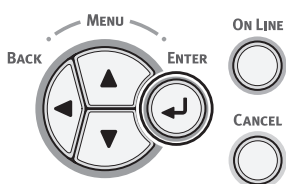
! Примечание

- В соответствии с настройками по умолчанию автоматического отключения принтера не происходит, если он подключен к сети.

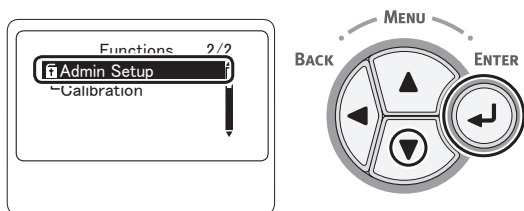
Настройка времени автоматического выключения

Чтобы активировать режим автоматического выключения при подключении к сети, выполните следующую процедуру.

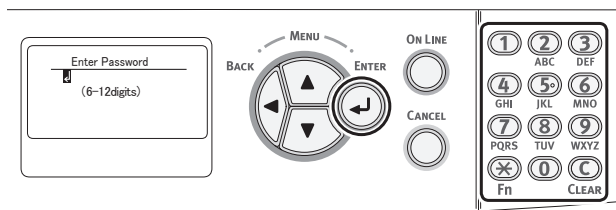
- 1 Нажмите кнопку **<ENTER (ВВОД)>** на панели оператора.



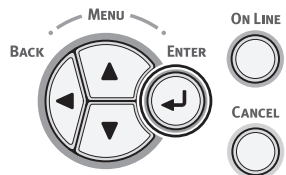
- 2 Несколько раз нажмите кнопку прокрутки **▼**, чтобы выбрать [**Админ.настр. (Admin Setup)**], а затем нажмите кнопку **<ENTER (ВВОД)>**.



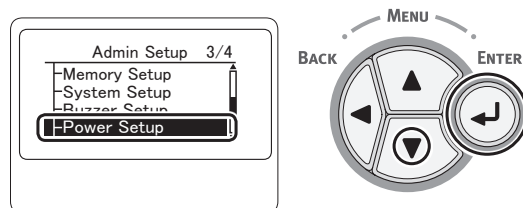
- 3 Введите пароль администратора, используя цифровые клавиши (0-9). Пароль по умолчанию: «aaaaa». После ввода каждого символа нажимайте кнопку **<ENTER (ВВОД)>**.



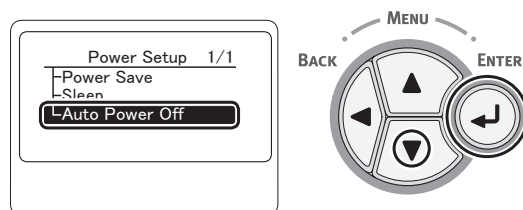
- 4 Нажмите кнопку **<ENTER (ВВОД)>**.



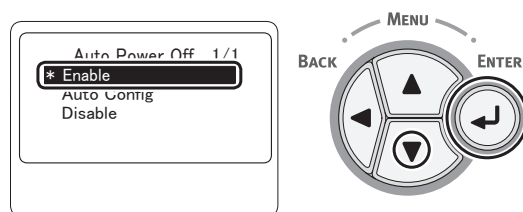
- 5 Несколько раз нажмите кнопку прокрутки **▼**, чтобы выбрать [**Устан.мощности (Power Setup)**], а затем нажмите кнопку **<ENTER (ВВОД)>**.



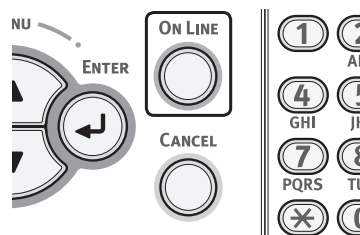
- 6 Несколько раз нажмите кнопку прокрутки **▼**, чтобы выбрать [**Автовыкл. питания (Auto Power Off)**], а затем нажмите кнопку **<ENTER (ВВОД)>**.



- 7 Нажмите кнопку прокрутки **▼** или **▲**, чтобы выбрать [**Включить (Enable)**], а затем нажмите кнопку **<ENTER (ВВОД)>**.



- 8 Нажмите кнопку **<ON LINE (ВКЛ)>** для выхода из меню.

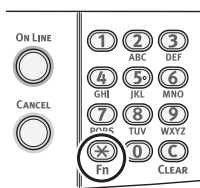


Настройка задержки перед автоматическим выключением

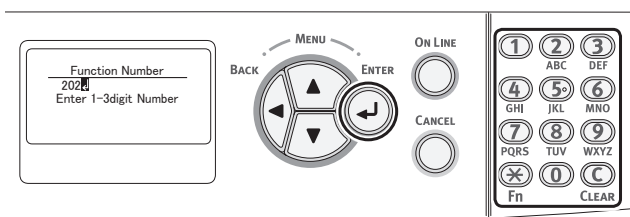
! Примечание

- Если принтер находится в режиме энергосбережения, нажмите кнопку **<POWER SAVE (ЭНЕРГОСБЕР.)>** для вывода принтера из этого режима.
- Проверьте, появилось ли сообщение **«Готов к печати»**. Если сообщение не отображается, нажмите кнопку **<ON LINE (ВКЛ)>**.

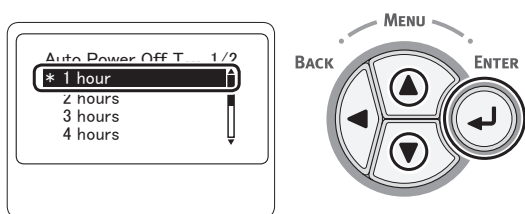
1 Нажмите клавишу **<Fn (Ф)>** на панели оператора.



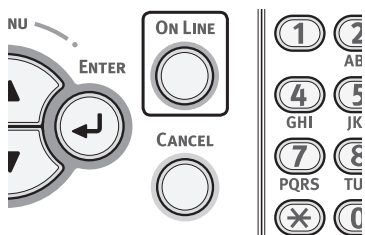
2 Введите «202», используя десятиклавишную клавиатуру, а затем нажмите кнопку **<ENTER (ВВОД)>**.



3 Нажмите кнопку прокрутки **▼** или **▲**, чтобы указать время, а затем нажмите кнопку **<ENTER (ВВОД)>**.



4 Нажмите кнопку **<ON LINE (ВКЛ)>**.



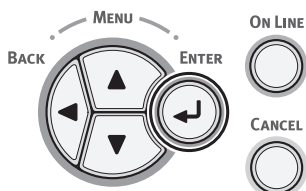
Заметка

- Можно выбрать следующие задержки перед переходом в режим энергосбережения:
 - [1 час]
 - [2 часа]
 - [3 часа]
 - [4 часа]
 - [8 часов]
 - [12 часов]
 - [18 часов]
 - [24 часа]

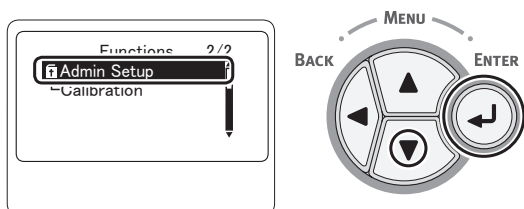
● Настройка зуммера

Можно настроить зуммер, который будет активироваться при выполнении недопустимой операции на панели оператора и при возникновении ошибки.

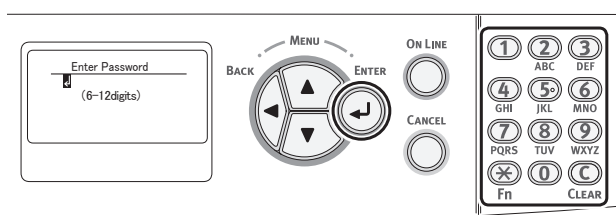
- 1 Нажмите кнопку **<ENTER (ВВОД)>** на панели оператора.



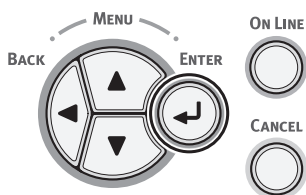
- 2 Несколько раз нажмите кнопку прокрутки **▼**, чтобы выбрать [**Админ.настр. (Admin Setup)**], а затем нажмите кнопку **<ENTER (ВВОД)>**.



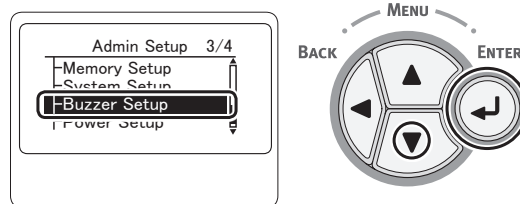
- 3 Введите пароль администратора, используя цифровые клавиши (0-9). Пароль по умолчанию: «aaaaa». После ввода каждого символа нажимайте кнопку **<ENTER (ВВОД)>**.



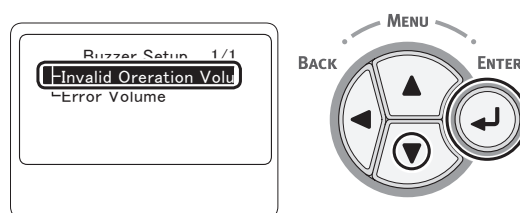
- 4 Нажмите кнопку **<ENTER (ВВОД)>**.



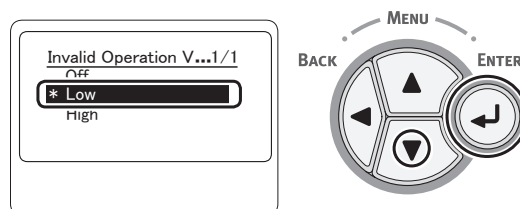
- 5 Несколько раз нажмите кнопку прокрутки **▼**, чтобы выбрать [**Настр. Зуммера (Buzzer Setup)**], а затем нажмите кнопку **<ENTER (ВВОД)>**.



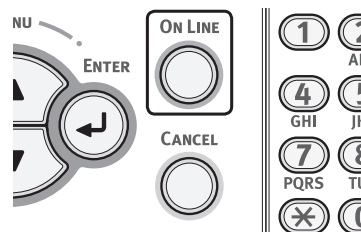
- 6 Несколько раз нажмите кнопку прокрутки **▼**, чтобы выбрать [**Недейств.раздел (Invalid Operation Volume)**] или [**Ошибка раздела (Error Volume)**], а затем нажмите кнопку **<ENTER (ВВОД)>**.



- 7 Несколько раз нажмите кнопку прокрутки **▼**, чтобы выбрать уровень громкости, а затем нажмите кнопку **<ENTER (ВВОД)>**.



- 8 Нажмите кнопку **<ON LINE (ВКЛ)>** для выхода из меню.



3. Устранение неисправностей

В этой главе представлены решения проблем, которые могут возникать в работе принтера.

Заметка

- Значения символов в сообщениях об ошибках:
 - «%Цвет%» обозначает голубой (С), пурпурный (М), желтый (Y) или черный (К) цвет.
 - «%TRAY%» обозначает лоток 1, лоток 2 или универсальный лоток.
 - «%COVER%» обозначает переднюю или верхнюю крышку.
 - «%CODE%» указывает номер кода, включающий от 1 до 3 цифр. Номер кода изменяется в зависимости от ошибки.
 - «%Размер носителя%» указывает размер бумаги.
 - «%Тип носителя%» указывает тип бумаги.
- Если в отображаемом сообщении содержится текст «**Подробные сведения см. в справке**», код ошибки и меры по устранению ошибки можно просмотреть, нажав кнопку <HELP (СПРАВКА)> на панели оператора.

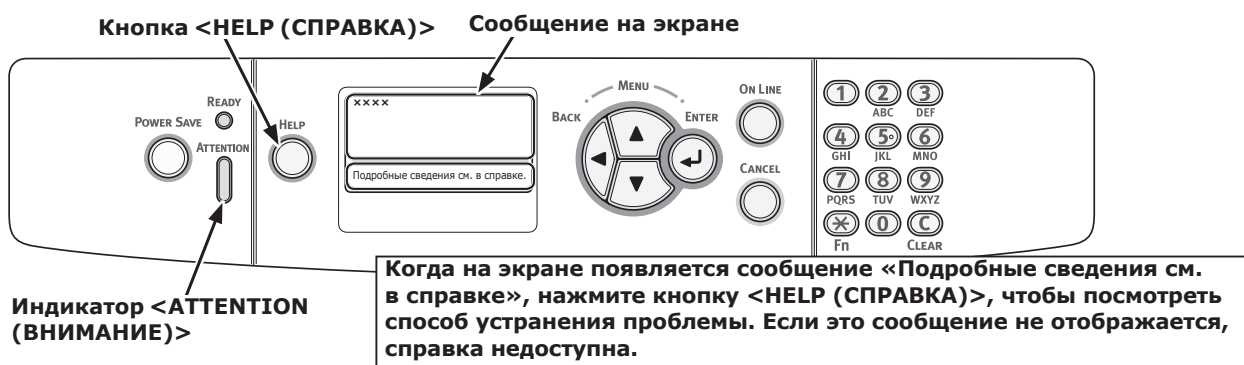
Справка

- Информацию о функциях индикатора <ATTENTION (ВНИМАНИЕ)> см. в разделе «[Просмотр статуса принтера на экране](#)», стр. 136.

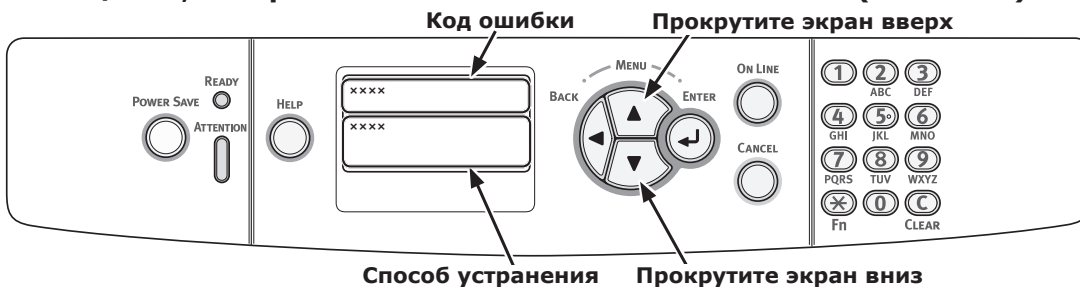
• Появление сообщений об ошибках на экране (горит/мерцает индикатор «ВНИМАНИЕ»)

При возникновении проблем в работе принтера на экране появляется сообщение об ошибке, и загорается или начинает мерцать индикатор <ATTENTION (ВНИМАНИЕ)> на панели оператора. Просмотрите сообщение об ошибке и выполните соответствующие действия по устранению проблемы.

Когда на экране появляется сообщение «**Подробные сведения см. в справке**», нажмите кнопку <HELP (СПРАВКА)>, чтобы посмотреть способ устранения проблемы.



Сообщение, отображаемое по нажатию кнопки <HELP (СПРАВКА)>



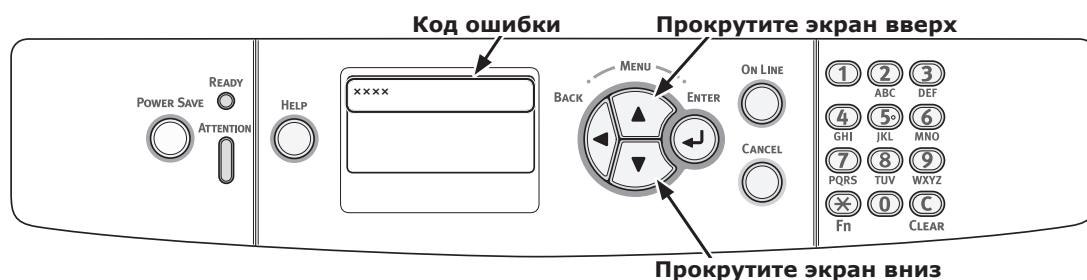
● Возникновение замятия бумаги/сообщение об ошибке не исчезает после устранения замятия бумаги

Если в принтере произошло замятие бумаги или сообщение об ошибке не пропадает после устранения замятия бумаги, на экране отображается сообщение об ошибке.

Нажмите кнопку **<HELP (СПРАВКА)>**, чтобы посмотреть способ устранения проблемы. Извлеките замятую бумагу, следуя показанным инструкциям или выполнив соответствующую процедуру, описанную ниже.



Сообщение, отображаемое по нажатию кнопки <HELP (СПРАВКА)>



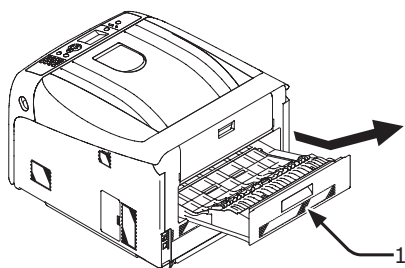
Статус	Сообщение на экране		Сообщение, отображаемое по нажатию кнопки <HELP (СПРАВКА)>	Страница с информацией
		Код ошибки		
Замятие бумаги	1-я строка	Открыть кассету	391, 392	стр. 89
	2-я строка	Заедание бумаги		
	3-я строка	%Лоток%		
	1-я строка	Откройте крышку	372	
	2-я строка	Заедание бумаги		
	3-я строка	Передняя крышка		
1-я строка	Откройте крышку	380	стр. 84	
2-я строка	Заедание бумаги			
3-я строка	Передняя крышка			
1-я строка	Откройте крышку	390	стр. 88	
2-я строка	Заедание бумаги			
3-я строка	Передняя крышка			
1-я строка	Откройте крышку	381	стр. 85	
2-я строка	Заедание бумаги			
3-я строка	Верхняя крышка			

Статус	Сообщение на экране		Сообщение, отображаемое по нажатию кнопки <HELP (СПРАВКА)>	Страница с информацией
			Код ошибки	
Замятие бумаги	1-я строка	Откройте крышку	382, 383, 385	стр. 86
	2-я строка	Заедание бумаги		
	3-я строка	Верхняя крышка		
	1-я строка	Проверьте дуплекс	370, 371, 372, 373	стр. 82, стр. 83
	2-я строка	Заедание бумаги		
	1-я строка	Проверьте бумагу	401	
2-я строка	Подача нескольких листов			
3-я строка	%Лоток%			
Сообщение не пропадает	1-я строка	Открыть кассету	631, 632	
	2-я строка	Бумага не удалена		
	3-я строка	%Лоток%		
	1-я строка	Откройте крышку	637	
	2-я строка	Бумага не удалена		
	3-я строка	Передняя крышка		
	1-я строка	Откройте крышку	638	
	2-я строка	Бумага не удалена		
	3-я строка	Верхняя крышка		
	1-я строка	Откройте крышку	639, 640	
	2-я строка	Бумага не удалена		
	3-я строка	Верхняя крышка		
1-я строка	Проверьте дуплекс	641, 642		
2-я строка	Бумага не удалена			

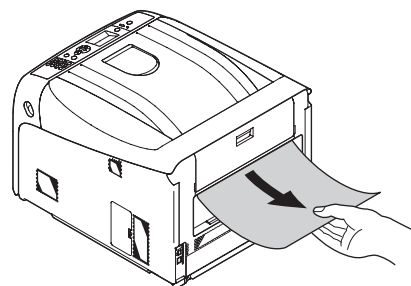
Код ошибки 370, 371, 373

Произошло замятие бумаги возле блока дуплекса.

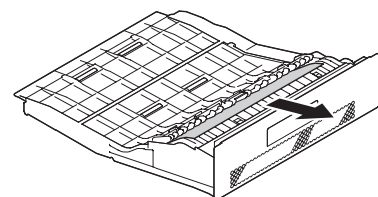
- 1 Извлеките блок дуплекса (1), потянув его наклонно вверх, удерживая за центральную выемку с задней стороны принтера.



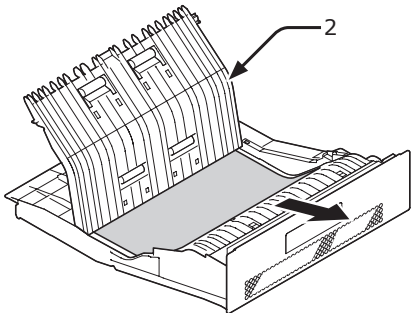
- 2 Проверьте наличие замятой бумаги в принтере. Если замятая бумага имеется, удалите ее.



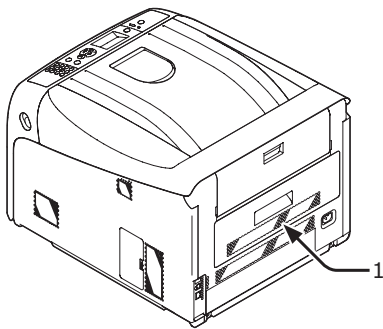
- 3 Проверьте наличие замятой бумаги в блоке дуплекса. Если замятая бумага имеется, осторожно извлеките ее.



- 4** Откройте верхнюю крышку блока дуплекса (2) и проверьте наличие замятой бумаги. Если замятая бумага имеется, осторожно извлеките ее и закройте крышку.



- 5** Установите блок дуплекса (1) обратно в принтер.

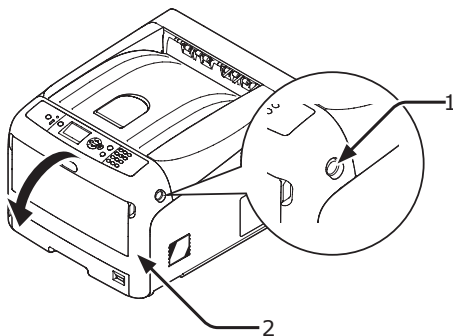


Операция завершена.

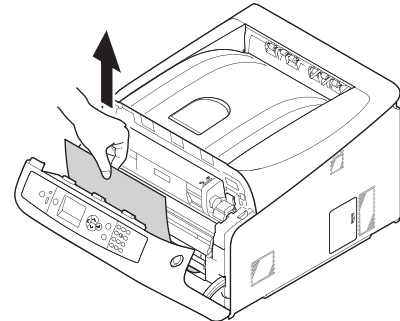
Код ошибки 372

Произошло замятие бумаги около передней крышки.

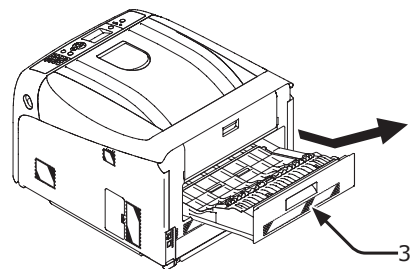
- 1** Поместите палец в выемку с правой стороны принтера и потяните вперед рычаг открытия передней крышки (1), чтобы открыть переднюю крышку (2).



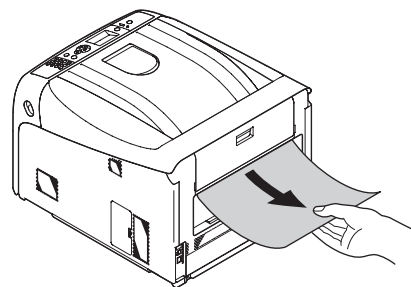
- 2** Осторожно извлеките замятую бумагу в направлении стрелки, если виден край замятой бумаги, а затем переходите к шагу 8. Если замятую бумагу найти не удастся, перейдите к шагу 3.



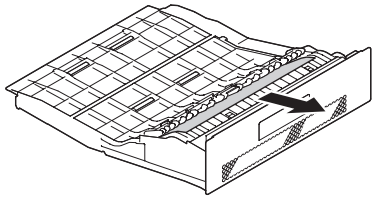
- 3** Извлеките блок дуплекса (3), потянув его наклонно вверх, удерживая за центральную выемку с задней стороны принтера.



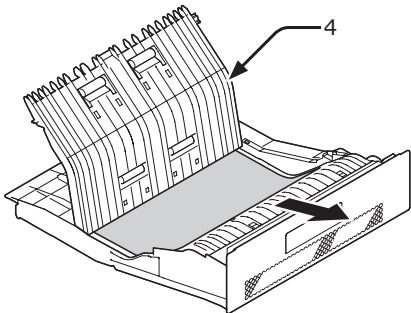
- 4** Проверьте наличие замятой бумаги в принтере. Если замятая бумага имеется, удалите ее.



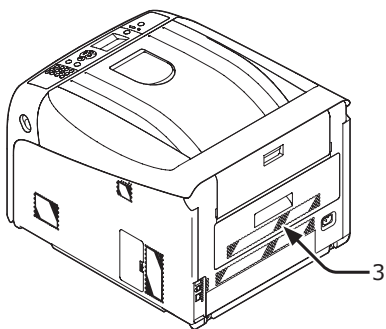
- 5** Проверьте наличие замятой бумаги в блоке дуплекса. Если замятая бумага имеется, осторожно извлеките ее.



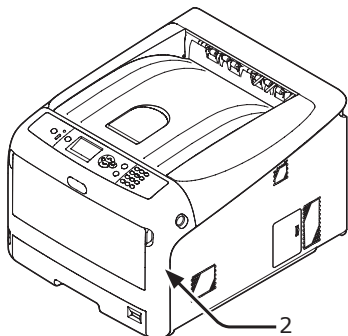
- 6** Откройте верхнюю крышку блока дуплекса (4) и проверьте наличие замятой бумаги. Если замятая бумага имеется, осторожно извлеките ее и закройте крышку.



- 7** Установите блок дуплекса (3) в принтер.



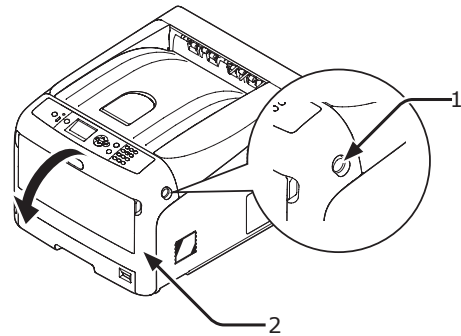
- 8** Закройте переднюю крышку (2).



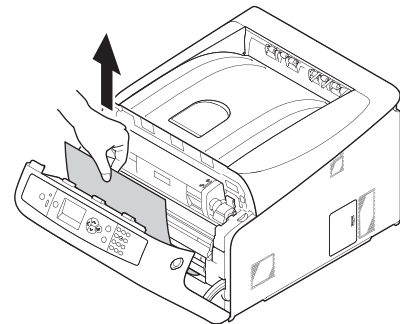
Код ошибки 380

Произошло замятие бумаги около передней крышки.

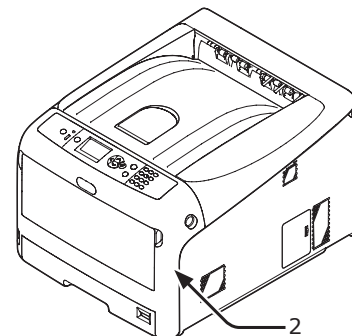
- 1** Поместите палец в выемку с правой стороны принтера и потяните вперед рычаг открытия передней крышки (1), чтобы открыть переднюю крышку (2).



- 2** Осторожно извлеките замятую бумагу в направлении стрелки, если виден край замятой бумаги.



- 3** Закройте переднюю крышку (2).

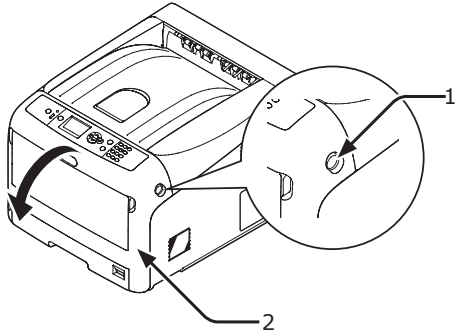


Операция завершена.



Код ошибки 381

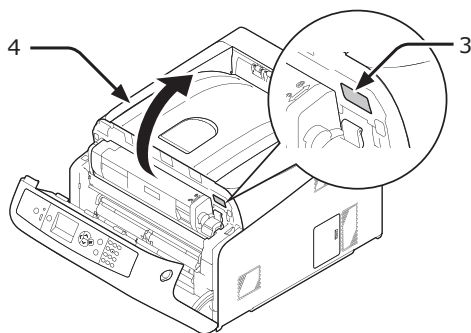
Произошло замятие бумаги под фотобарабаном.

- 1 Поместите палец в выемку с правой стороны принтера и потяните вперед рычаг открытия передней крышки (1), чтобы открыть переднюю крышку (2).

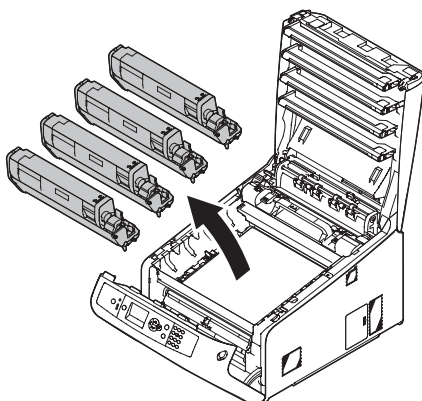


- 2 Нажмите кнопку открытия верхней крышки (3) и откройте верхнюю крышку (4).

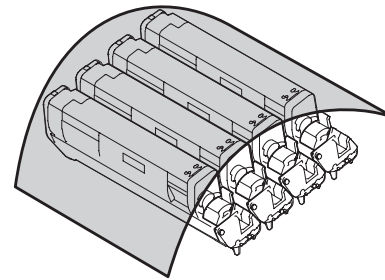
 ВНИМАНИЕ!	Возможно получение ожогов.	
<ul style="list-style-type: none"> • Блок термоэлемента очень горячий. Не прикасайтесь к нему. 		



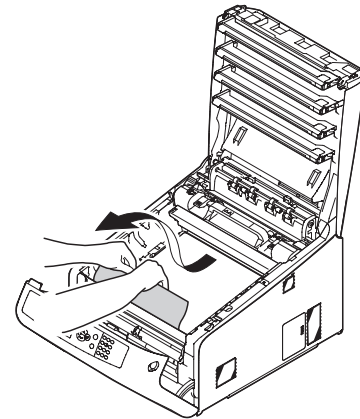
- 3 Извлеките все четыре фотобарабана и поместите их на плоскую поверхность.



- 4 Накройте извлеченные фотобарабаны бумагой, чтобы не подвергать их воздействию света.

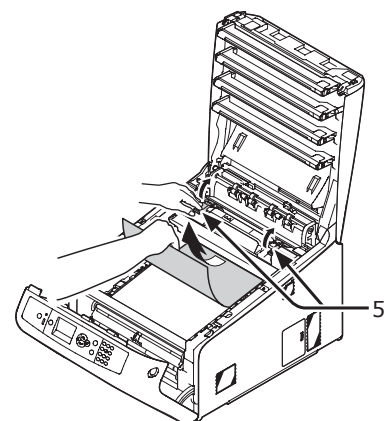


- 5 Осторожно извлеките замятую бумагу с задней стороны принтера (в направлении стрелки), если виден край замятой бумаги.

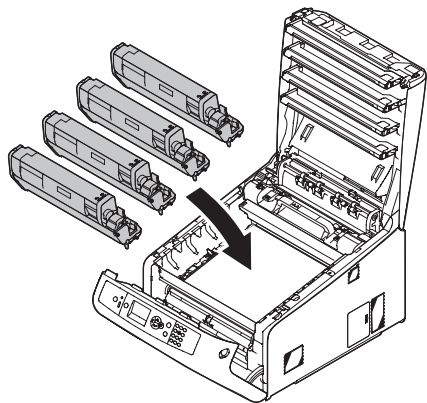


Осторожно извлеките замятую бумагу, приподняв освобождающий рычажок (5) на блоке термоэлемента, если край замятой бумаги не виден.

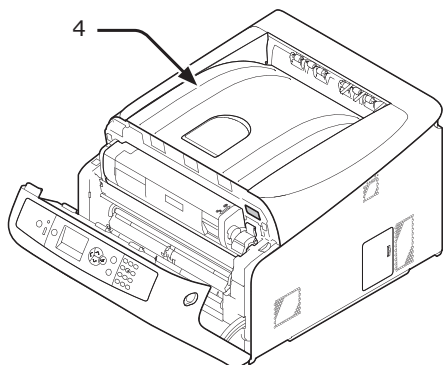
Если край замятой бумаги по-прежнему остается в блоке, осторожно извлеките замятую бумагу в направлении задней стороны принтера.



6 Осторожно установите все четыре фотобарабана в принтер.



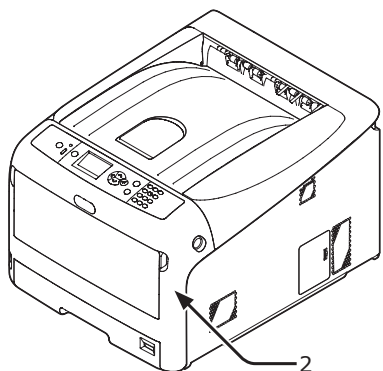
7 Закройте верхнюю крышку (4), надавив на нее с обеих сторон.



8 Закройте переднюю крышку (2).

! Примечание

- Передняя крышка не закроется, если открыта верхняя крышка.

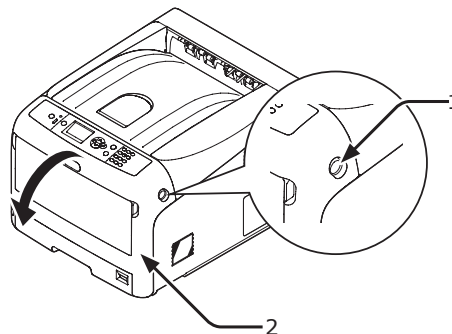


Операция завершена.

Код ошибки 382, 383, 385

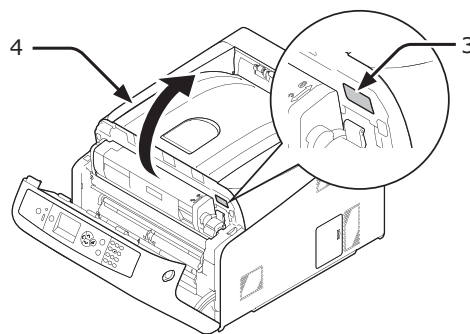
Произошло замятие бумаги возле блока термоэлемента.

1 Поместите палец в выемку с правой стороны принтера и потяните вперед рычаг открытия передней крышки (1), чтобы открыть переднюю крышку (2).

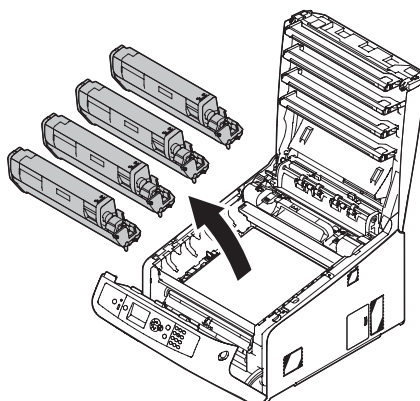


2 Нажмите кнопку открытия верхней крышки (3) и откройте верхнюю крышку (4).

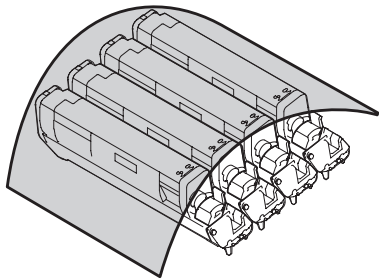
	ВНИМАНИЕ!	Возможно получение ожогов.	
• Блок термоэлемента очень горячий. Не прикасайтесь к нему.			



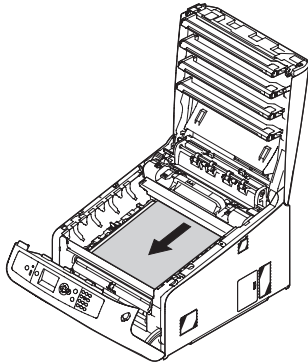
3 Извлеките все четыре фотобарабана и поместите их на плоскую поверхность.



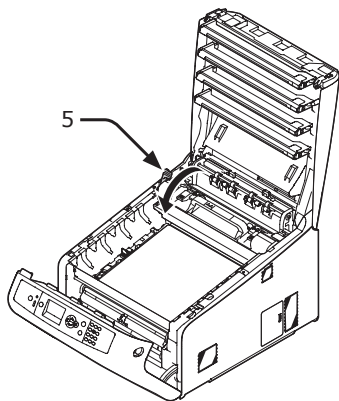
- 4** Накройте извлеченные фотобарабаны бумагой, чтобы не подвергать их воздействию света.



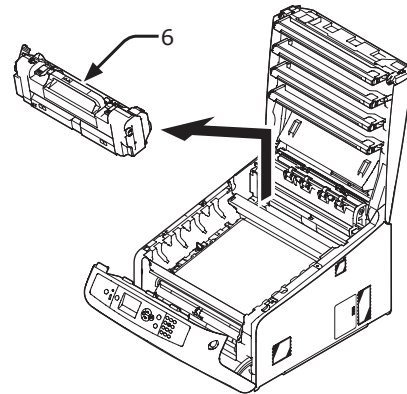
- 5** Извлеките замятую бумагу, оставшуюся в блоке.



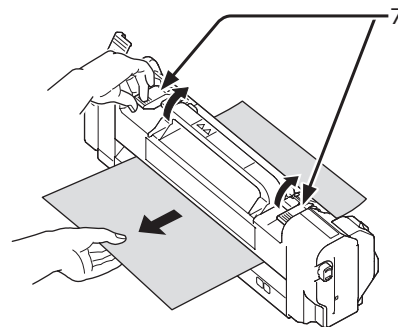
- 6** Поднимите левый фиксирующий рычажок (5) блока термоэлемента в направлении вперед.



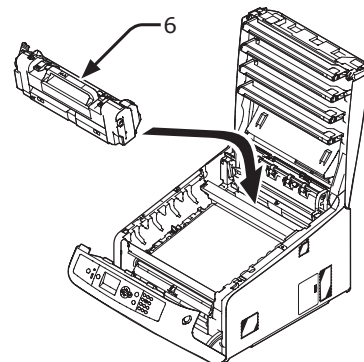
- 7** Удерживая блок термоэлемента (6) за ручку, поднимите и извлеките его из принтера.



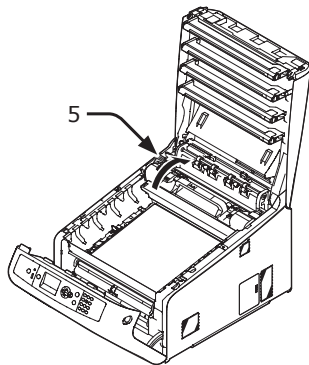
- 8** Поднимите освобождающие рычажки (7) на блоке термоэлемента и осторожно извлеките замятую бумагу.



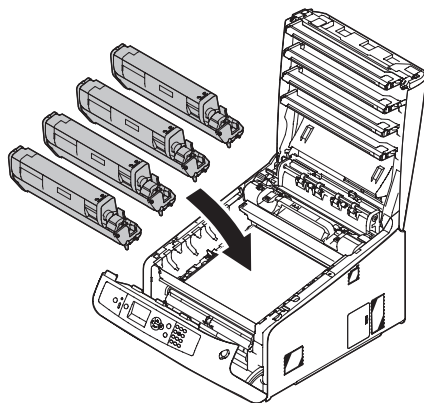
- 9** Держа блок термоэлемента (6) за ручку, установите его в принтер.



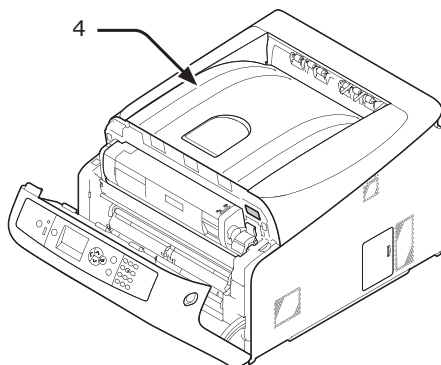
- 10** Надавите на левый фиксирующий рычажок (5) блока термоэлемента в направлении назад.



- 11** Осторожно установите все четыре фотобарабана в принтер.



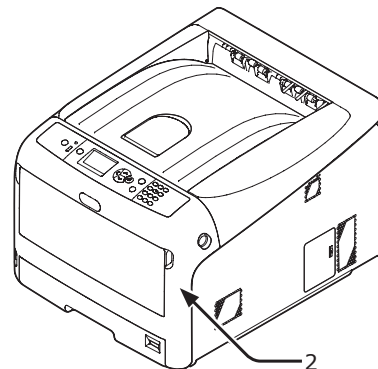
- 12** Закройте верхнюю крышку (4), надавив на нее с обеих сторон.



- 13** Закройте переднюю крышку (2).

! Примечание

- Передняя крышка не закрывается, если открыта верхняя крышка.

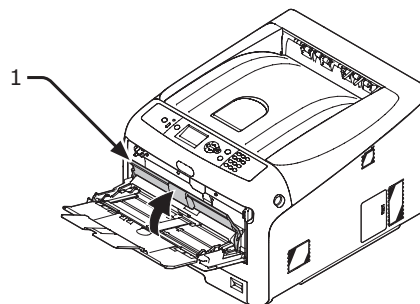


Операция завершена.

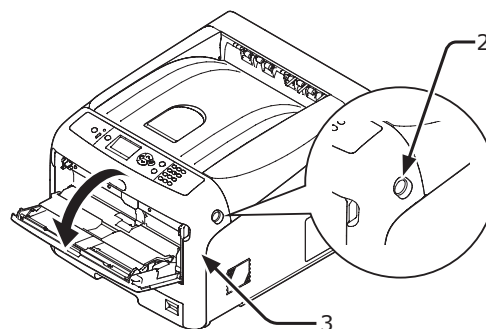
Код ошибки 390

Произошло замятие бумаги при подаче бумаги из лотка.

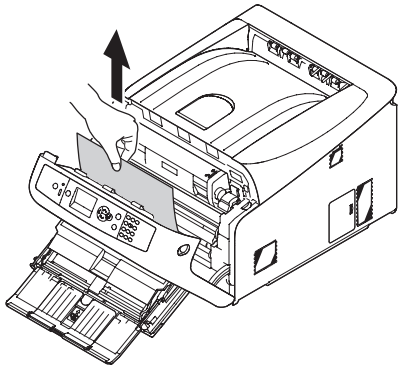
- 1** Если в универсальном лотке имеется бумага, поднимите крышку отсека для бумаги (1) и извлеките ее.



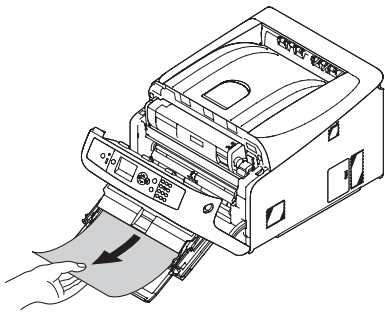
- 2** Поместите палец в выемку с правой стороны принтера и потяните вперед рычаг открытия передней крышки (2), чтобы открыть переднюю крышку (3).



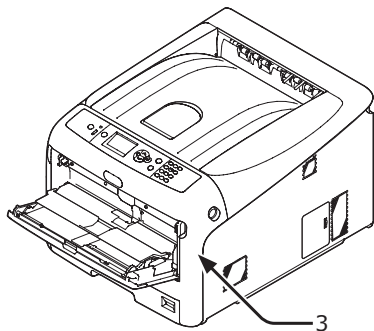
- 3** Осторожно извлеките замятую бумагу, потянув ее за край.



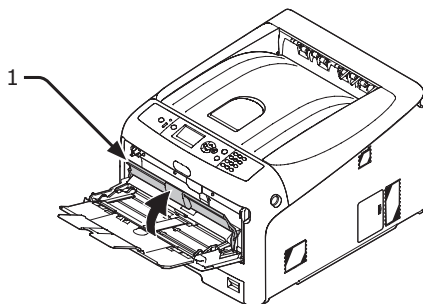
Осторожно извлеките бумагу с задней стороны, если край бумаги не виден.



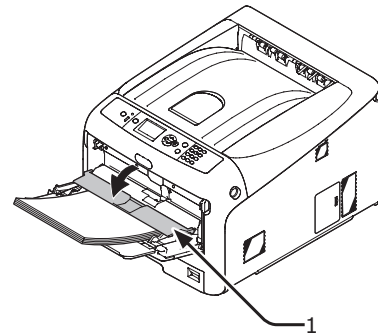
- 4** Закройте переднюю крышку (3).



- 5** Для загрузки бумаги в универсальный лоток, поднимите крышку отсека для бумаги (1) и положите бумагу стороной для печати вверх.



- 6** Закройте крышку отсека для бумаги (1).



Операция завершена.

Код ошибки 391, 392

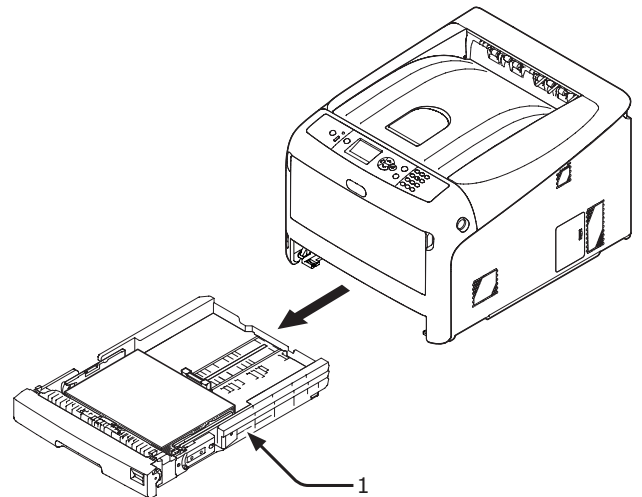
Произошло замятие бумаги при подаче бумаги из лотка.

! Примечание

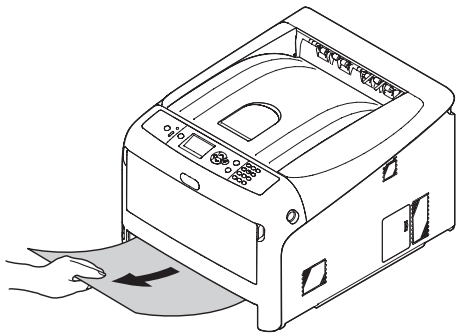
- При частом возникновении замятия бумаги очистите ролики подачи бумаги. Дополнительную информацию см. в разделе «Очистка роликов подачи бумаги», стр. 129.

В качестве примера для данной процедуры используется лоток 1.

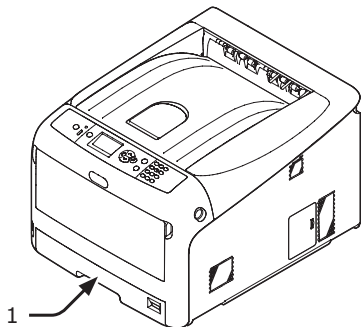
- 1** Осторожно извлеките из принтера лоток (1), для которого возникла ошибка.



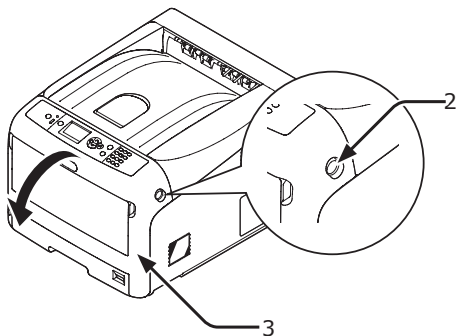
2 Удалите замятую бумагу.



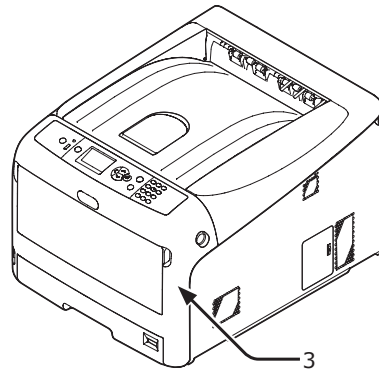
3 Вставьте лоток (1) в принтер.



4 Поместите палец в выемку с правой стороны принтера и потяните вперед рычаг открытия передней крышки (2), чтобы открыть переднюю крышку (3).



5 Закройте переднюю крышку (3).



Операция завершена.

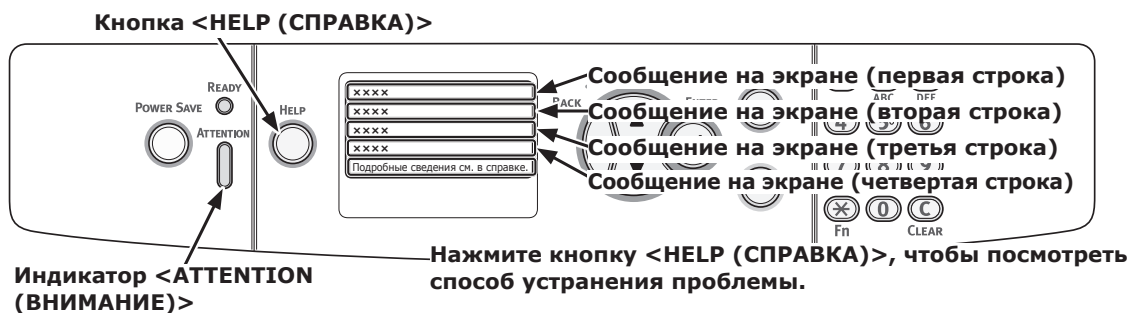
Заметка

- Откройте и закройте переднюю крышку после удаления замятой бумаги, в противном случае сообщение об ошибке не исчезнет.

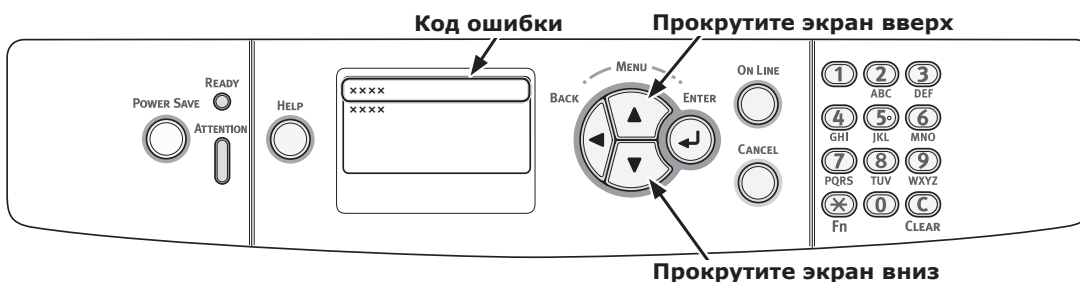
• Отображается сообщение о необходимости замены расходных материалов или комплекта для обслуживания

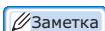
При приближении времени замены расходных материалов или комплекта для обслуживания на экране появляется сообщение «Мало ...», «Заканч. ресурс ...», «... пуст», «Ресурс ...», «Установите ...», «Замените ...», «Замените ...», и на панели оператора загорается или начинает мерцать индикатор <ATTENTION (ВНИМАНИЕ)>.

Просмотрите сообщение и замените расходные материалы или комплект для обслуживания.



Сообщение, отображаемое по нажатию кнопки <HELP (СПРАВКА)>





- Значение «xxx» в следующей таблице изменяется в соответствии со статусом принтера.

Статус	Сообщение на экране		Сообщение, отображаемое по нажатию кнопки <HELP (СПРАВКА)>	Страница с информацией или способ устранения
			Код ошибки	
Картридж	1-я строка	xxx	-	Подготовьте новый картридж и замените старый картридж на новый, когда появится сообщение о необходимости замены расходных материалов или комплекта для обслуживания.
	2-я строка	Мало %Цвет% тонера		
	1-я строка	xxx	-	стр. 115
	2-я строка	Закончился %Цвет% тонер		
	1-я строка	xxx	-	стр. 115
	2-я строка	Закончился %Цвет% тонер		
	1-я строка	Установите тонер	410, 411, 412	стр. 118
	2-я строка	%Цвет%	413	стр. 116 (черный тонер)
1-я строка	Установите тонер или нажмите кнопку ONLINE	410, 411, 412	стр. 115	
2-я строка	%Цвет%			Если черный тонер не закончился, печать можно выполнять в черно-белом режиме, выбрав [Моно]. Однако картридж следует заменить сразу, как только он закончится. В противном случае возможно повреждение фотобарабана.

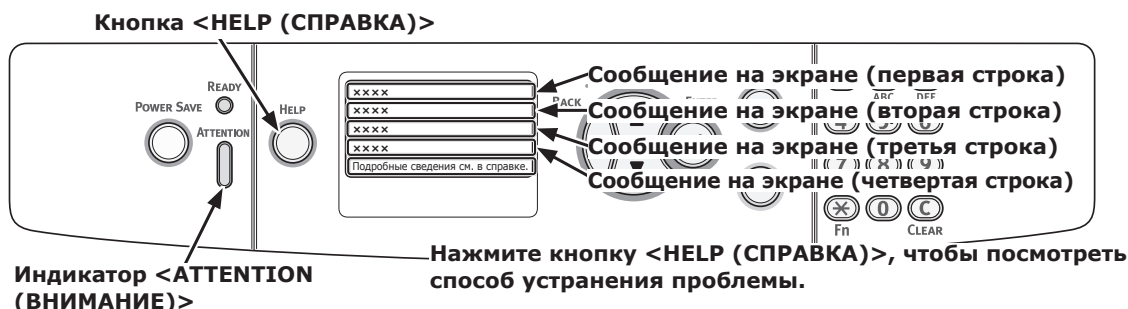
Статус	Сообщение на экране		Сообщение, отображаемое по нажатию кнопки <HELP (СПРАВКА)>	Страница с информацией или способ устранения
			Код ошибки	
Фотобарабаны	1-я строка	xxx	-	Подготовьте новые фотобарабаны и замените старые фотобарабаны на новые, когда появится сообщение о необходимости замены расходных материалов или комплекта для обслуживания.
	2-я строка	Заканч.ресурс %Цвет% фотобарабана		
	1-я строка	xxx	-	стр. 120
	2-я строка	%Цвет% Ресурс фотобарабана		
	1-я строка	xxx	-	стр. 120
	2-я строка	Ресурс %Цвет% барабана, остаток %Страницы% стр		Количество страниц, которые можно распечатать, указаны параметром «npp».
	2-я строка	%Цвет% Ресурс фотобарабана		стр. 120
1-я строка	Установите новый фотобарабан	350, 351, 352, 353	стр. 120	Если тонер еще не закончился, печать можно продолжить, открыв или закрыв переднюю крышку. Однако картридж необходимо заменить в ближайшее время. В противном случае качество печати может ухудшиться.
2-я строка	Ресурс фотобарабана			
3-я строка	%Цвет%			
1-я строка	Установите новый фотобарабан	560, 561, 562, 565	стр. 120	
2-я строка	Ресурс фотобарабана			
3-я строка	%Цвет%			
1-я строка	Установите новый фотобарабан	564, 565, 566, 567	стр. 120	
2-я строка	Ресурс фотобарабана			
3-я строка	%Цвет%			
4-я строка	Для увел. срока службы нажмите кнопку ONLINE			
Фотобарабаны	1-я строка	Установите новый фотобарабан	680, 681, 682, 683	стр. 120
	2-я строка	Печать запрещ. из-за низкого порога ресурса фотобар.		
	3-я строка	%Цвет%		

Статус	Сообщение на экране		Сообщение, отображаемое по нажатию кнопки <HELP (СПРАВКА)>	Страница с информацией или способ устранения
			Код ошибки	
Блок термоэлемента	1-я строка	xxx	-	Подготовьте новый блок термоэлемента и замените старый блок термоэлемента на новый, когда появится сообщение о необходимости замены расходных материалов или комплекта для обслуживания.
	2-я строка	Заканч.ресурс печки		
	1-я строка	xxx	-	стр. 126
Блок термоэлемента	2-я строка	Замените печку	354	стр. 126 Печать можно продолжить, открыв или закрыв на некоторое время переднюю крышку. Однако картридж необходимо заменить в ближайшее время. В противном случае может возникнуть ошибка в работе принтера или замятие бумаги.
	1-я строка	Установите новую печку		
	2-я строка	Ресурс печки		
Ремень переноса	1-я строка	xxx	-	Подготовьте новый ремень переноса и замените старый ремень переноса на новый, когда появится сообщение о необходимости замены расходных материалов или комплекта для обслуживания.
	2-я строка	Заканч.ресурс ремня переноса		
	1-я строка	xxx	-	стр. 123
Ремень переноса	2-я строка	Замените ремень переноса	355	стр. 123 Печать можно продолжить, открыв или закрыв на некоторое время переднюю крышку. Однако картридж необходимо заменить в ближайшее время. В противном случае может возникнуть ошибка в работе принтера или замятие бумаги.
	1-я строка	Установите новый ремень переноса		
	2-я строка	Ресурс ремня		

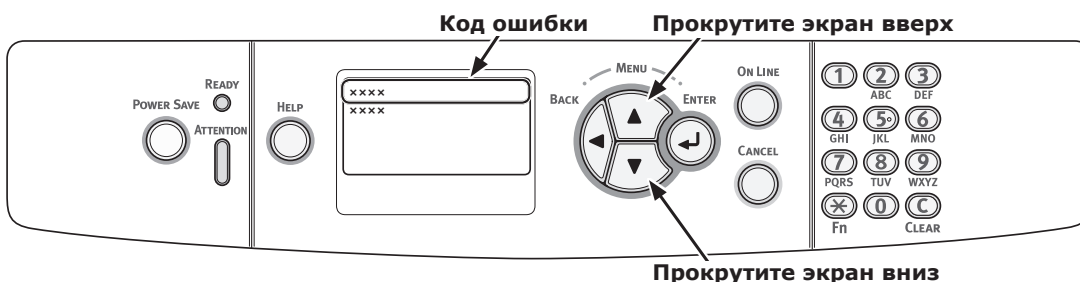
● Появление сообщения о замене бумаги или об ошибке формата бумаги

Если тип или размер бумаги, загруженной в лоток, не соответствует параметрам, установленным для драйвера принтера, на экране появляется сообщение «**Замените бумагу в ...**» или «**Проверьте бумагу...**», и индикатор <ATTENTION (ВНИМАНИЕ)> начинает мерцать.

Просмотрите сообщение и устраните проблему. Инструкции по проверке размера бумаги и настроек см. в разделе «Печать из лотка», стр. 61, или «Печать из универсального лотка», стр. 63.



Сообщение, отображаемое по нажатию кнопки <HELP (СПРАВКА)>



Статус	Сообщение на экране		Сообщение, отображаемое по нажатию кнопки <HELP (СПРАВКА)>
	Код ошибки	Сообщение на экране	Код ошибки
Требуется замена бумаги	1-я строка	Замените бумагу в %Лоток%	661, 662
	2-я строка	%Размер носителя%	
3-я строка	%Тип носителя%		
4-я строка	Нажмите ONLINE		
Размер бумаги не соответствует данным печати.	1-я строка	Замените бумагу в МЦЛотке	660
	2-я строка	%Размер носителя%	
	3-я строка	%Тип носителя%	
	4-я строка	Нажмите ONLINE	
Неправильный размер бумаги	1-я строка	Проверьте бумагу	400
	2-я строка	Неправильный размер бумаги	
	3-я строка	%Лоток%	

• Другие сообщения об ошибках

В этом разделе описаны причины возникновения сообщений об ошибках, способы устранения проблем, а также функция индикатора <**ATTENTION** (ВНИМАНИЕ)>. Сообщение об ошибке отображается на экране панели оператора.

Чтобы отобразить код ошибки, нажмите кнопку <**HELP** (СПРАВКА)> на панели оператора.

Сообщения об ошибках

Код ошибки	Сообщение	Индикатор <ATTENTION (ВНИМАНИЕ)>	Причина/способ устранения
420	Для восстановления нажмите ONLINE	Мерцает	Память переполнена. Уменьшите объем данных. Если это не помогает, уменьшите размер данных печати.
310 311	Закройте крышку %Цвет% Подробные сведения см. в справке	Мерцает	Крышка открыта. Закройте крышку. 310: Верхняя крышка 311: Передняя крышка
320 348	Проверьте печку Подробные сведения см. в справке	Мерцает	Блок термоэлемента установлен неправильно. Установите блок термоэлемента в принтер корректно.
n*	Проверка данных Ошибка записи данных<%CODE%>	Мерцает	Не удалось выполнить загрузку данных сообщения в принтер.
610 611 612 613	Тонер не установлен %Цвет% Подробные сведения см. в справке	Мерцает	Картридж указанного цвета установлен некорректно. Установите картридж корректно. 610: Желтый (Ж) 611: Пурпурный (П) 612: Голубой (Г) 613: Черный (К)
544 545 546 547	Проверьте тонер-картридж Неверное положение фиксирующего рычажка %Цвет% Подробные сведения см. в справке	Мерцает	Картридж указанного цвета не зафиксирован. Сдвиньте синий рычаг с правой стороны картриджа назад до упора. 544: Желтый (Ж) 545: Пурпурный (П) 546: Голубой (Г) 547: Черный (К)
540 541 542 543	Ошибка датчика тонера %Цвет%	Мерцает	Иногда возникают проблемы с датчиком тонера указанного цвета, или фотобарабан установлен некорректно. Корректно установите картридж или фотобарабан указанного цвета. 540: Желтый (Ж) 541: Пурпурный (П) 542: Голубой (Г) 543: Черный (К)

Код ошибки	Сообщение	Индикатор <ATTENTION (ВНИМАНИЕ)>	Причина/способ устранения
430 431 440 441	Установите лоток бумаги %Лоток% Подробные сведения см. в справке	Мерцает	Кассета бумаги не установлена в указанный лоток. Вставьте кассету бумаги в указанный лоток. Если кассета находится в принтере, извлеките ее и вновь установите, чтобы расположить кассету корректно. 430, 440: Лоток1 431, 441: Лоток2
356	Установите новый ремень переноса Ресурс ремня Подробные сведения см. в справке	Мерцает	Истек срок службы блока ремня переноса. Замените его на новый блок ремня переноса.
	Переполнение файловой системы	Горит	Файловая система заполнена.
	Файловая система защищена от записи	Горит	Файловая система, в которую вы попытались выполнить запись, защищена от записи.
330	Проверьте ремень переноса Подробные сведения см. в справке	Мерцает	Блок ремня переноса установлен неправильно. Установите его корректно.
	Удаление зашифрованных работ	Горит	Удаление зашифрованного задания.
	Ограничение печати. Задание отклонено. Нажмите ONLINE	Горит	Задание печати, отправленное пользователем, который не имеет прав на выполнение печати, удалено.
	Ограничение цвета. Задание отклонено. Нажмите ONLINE	Горит	Задание цветной печати, отправленное пользователем, который не имеет прав на выполнение цветной печати, удалено.
	Ограничение цвета. Печать Моно Нажмите ONLINE	Горит	Задание цветной печати, отправленное пользователем, который не имеет прав на выполнение цветной печати, напечатано в черно-белом режиме.
	Полное удаление данных	Горит	Удаляемый секретный файл заполнен.
491 492	Вставьте бумагу в %Лоток% %Размер носителя% Подробные сведения см. в справке	Мерцает	В указанном лотке отсутствует бумага. Загрузите бумагу нужного размера. 491: Лоток1 492: Лоток2
	Удаление файла	Горит	Удаление секретного файла.
	Ошибка Postscript	Мерцает	Произошла ошибка Postscript.
490	Вставьте бумагу в МЦ Лоток %Размер носителя% Нажмите ONLINE Подробные сведения см. в справке	Мерцает	В многофункциональном лотке отсутствует бумага. Загрузите бумагу нужного размера.
694 696 696 697	Фотобарабан не установлен %Цвет% Подробные сведения см. в справке	Мерцает	Фотобарабан указанного цвета установлен некорректно. Установите фотобарабан корректно. 694: Желтый (Ж) 695: Пурпурный (П) 696: Голубой (Г) 697: Черный (К)

Код ошибки	Сообщение	Индикатор <ATTENTION (ВНИМАНИЕ)>	Причина/способ устранения
340 341 342 343	Проверьте фотобарабан %Цвет% Подробные сведения см. в справке	Мерцает	Фотобарабан указанного цвета установлен некорректно. Установите фотобарабан корректно. 340: Желтый (Ж) 341: Пурпурный (П) 342: Голубой (Г) 343: Черный (К)
ppp *	Подождите Перезагрузка <n>	Мерцает	Возникла ошибка в принтере. Принтер перезагружен. Отображается код ошибки, состоящий из 1 цифры. Номер кода изменяется в зависимости от ошибки.
	Ошибка датчика %Цвет% тонера	Горит	Иногда возникают проблемы с датчиком тонера указанного цвета, или фотобарабан установлен некорректно. Корректно установите картридж или фотобарабан указанного цвета.
	%Цвет% тонер не установлен	Горит	Картридж указанного цвета установлен некорректно. Установите картридж корректно.
	%Лоток% пуст	Горит	В указанном лотке отсутствует бумага. Загрузите бумагу нужного размера.
	Найдено неопознанное USB устройство Пожалуйста отключите	Горит	Подключено USB-устройство, которое не поддерживается принтером. Отключите устройство.
	Вставьте бумагу в МЦ Лоток %Размер носителя% Нажмите ONLINE	Мерцает	Загрузите бумагу указанного размера в универсальный лоток и нажмите кнопку <ON LINE (ВКЛ)>.
	%Цвет% Бункер отработ.полон.Заменить тонер.	Горит	Емкость отработанного тонера заполнена. Установите новый картридж указанного цвета.
	Невозмож.сортировать:слишком много страниц Нажмите ONLINE	Горит	Произошла ошибка печати с разбором по копиям. Уменьшите объем данных. Если это не помогает, уменьшите размер данных печати.
	Сбой работы файловой системы <ppp> Нажмите ONLINE	Горит	Произошла ошибка файловой системы принтера.
	Выключите питание и подождите 126:Ошибка конденсирования	Мерцает	В принтере возникла конденсация. Отключите принтер и снова включите через некоторое время.
	Неверные защищенные данные Нажмите ONLINE	Горит	При идентификационной печати получены неверные исходные данные, которые были удалены.
	USB Hub не поддерживается Пожалуйста отключите	Горит	Подключено USB-устройство, которое не поддерживается принтером. Отключите концентратор.
	Буфер журнала полон. Задание отклонено. Нажмите ONLINE	Горит	Данные печати удалены, так как буфер журнала учета переполнен. Обратитесь к администратору принтера и удалите буфер журнала.

Код ошибки	Сообщение	Индикатор <ATTENTION (ВНИМАНИЕ)>	Причина/способ устранения
360	Установите дуплекс Подробные сведения см. в справке	Мерцает	Блок дуплекса неправильно установлен. Установите блок дуплекса в принтер корректно. Если блок дуплекса уже установлен, извлеките и повторно установите его.
npp*	Вызов технической помощи npp: Ошибка	Мерцает	В принтере возникла ошибка. Отключите принтер и снова включите через некоторое время.
npp*	Питание Выкл./Вкл. npp: Ошибка PC: nnnnnnnn LR: nnnnnnnn FR: nnnnnnnn	Мерцает	В принтере возникла неустраняемая ошибка. Запишите буквенно-цифровой код и свяжитесь со своим дилером.

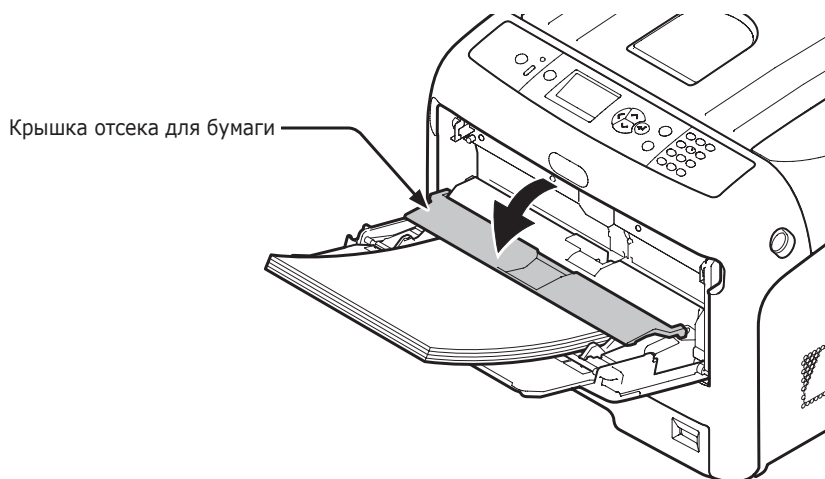
● Невозможно выполнить печать из универсального лотка

Если вы пытаетесь выполнить печать из универсального лотка, не опустив крышку отсека для бумаги, на экране появится сообщение «**Установите многоцелевой лоток**».

Просмотрите сообщение и устраните проблему. См. раздел «[Печать из универсального лотка](#)», стр. 63.

3

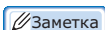
3. Устранение неисправностей



• Другие проблемы

В этом разделе описаны проблемы, которые могут возникать в работе принтера, а также приведены способы их разрешения.

Невозможно выполнить печать с компьютера



- Если представленная ниже информация не позволяет разрешить проблему, свяжитесь со своим дилером.
- В случае проблем, вызванных приложением, обратитесь к разработчику соответствующего приложения.

Общие причины

■ Общие причины для Windows и Mac OS X

Причина	Способ устранения	Справка
Принтер находится в спящем режиме.	Нажмите кнопку <POWER SAVE (ЭНЕРГОСБЕР.)> на панели оператора, чтобы перевести принтер в режим ожидания. Если спящий режим не используется, отключите его, нажав кнопку <ENTER (ВВОД)> и выбрав > [Админ. настр.] > [Устан.мощности] > [Спящий режим] > [Выключить] .	стр. 24
Принтер находится в автономном режиме.	Включите принтер.	стр. 23
Кабель Ethernet или USB не подключен.	Убедитесь, что кабель корректно подключен к принтеру и компьютеру.	-
Имеются проблемы с кабелем.	Замените его на новый кабель.	-
Принтер отключен.	Нажмите кнопку <ON LINE (ВКЛ)> .	-
На экране панели оператора отображается сообщение об ошибке.	«Сообщения об ошибках» или нажмите кнопку <HELP (СПРАВКА)> на панели оператора.	стр. 96
Настройки интерфейса отключены.	Проверьте используемые настройки интерфейса на панели оператора.	Усовершенствованный
Имеются проблемы с функцией печати.	Попробуйте выполнить печать содержимого настроек.	стр. 31

■ Для Windows

Причина	Способ устранения	Справка
Принтер не установлен принтером по умолчанию.	Установите принтер в качестве принтера по умолчанию.	-
Для драйвера принтера указан неверный порт вывода принтера.	Выберите порт вывода, к которому подключен кабель Ethernet или USB.	-
Выполняется задание печати из другого интерфейса.	Дождитесь завершения задания печати.	-
На экране отображается сообщение «Получены недопустимые данные» , и печать не выполняется.	Нажмите кнопку <ENTER (ВВОД)> и выберите [Menus] > [Настройка системы] > [Время ожидания] , а затем установите больший интервал времени. По умолчанию установлен интервал 40 секунд.	-
Задание печати было автоматически отменено.	Если используется функция учета заданий печати, то не было получено разрешения для выполнения задания печати, или буфер журнала учета заданий переполнен.	Усовершенствованный

Проблемы при подключении к сети

■ Общие причины для Windows и Mac OS X

Причина	Способ устранения	Справка
Использование кабеля с перекрестными проводниками.	Используйте прямой кабель.	-
Принтер был включен перед подключением кабеля.	Подключите кабели перед включением принтера.	стр. 33
Концентратор и принтер несовместимы, или имеются проблемы.	Нажмите кнопку <ENTER (ВВОД)> и выберите [Админ.настр.] > [Парам.Сети] > [Парам.Связи], а затем выберите [10Base-T Half].	-
Печать занимает длительное время из-за настроек концентратора.	Нажмите кнопку <ENTER (ВВОД)> и выберите > [Админ.настр.] > [Парам.Сети] > [Протокол TCP АСК] > [Лоток2].	-

■ Для Windows

Причина	Способ устранения	Справка
Неверный IP-адрес.	<ul style="list-style-type: none"> Убедитесь, что в принтере и в настройках порта принтера на компьютере установлен один IP-адрес. Если используется LPR Utility, проверьте настройки IP-адреса в LPR Utility. 	-

Проблемы при подключении по USB

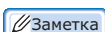
■ Общие причины для Windows и Mac OS X

Причина	Способ устранения	Справка
Используется неподдерживаемый USB-кабель.	Используйте кабель USB 2.0.	-
Используется USB-концентратор.	Подключите принтер напрямую к компьютеру.	стр. 50
Драйвер принтера установлен некорректно.	Переустановите драйвер принтера.	стр. 50, стр. 52

■ Для Windows

Причина	Способ устранения	Справка
Принтер находится в автономном режиме.	Нажмите правой кнопкой мыши на значок ОКИ С822 и выберите [Просмотреть задания печати] (> [ОКИ С822], если установлено несколько драйверов принтера). В диалоговом окне выберите меню [Принтер] и снимите флажок из поля [Автономная работа с принтером].	-
Используется коммутатор, буфер, удлинительный кабель или USB-концентратор.	Подключите принтер напрямую к компьютеру.	стр. 50
Установлен драйвер для другого принтера, для которого используется подключение по USB.	Удалите драйвер другого принтера с компьютера.	-

Не удается установить драйвер принтера



- Если представленная ниже информация не позволяет разрешить проблему, свяжитесь со своим дилером.
- В случае проблем, вызванных приложением, обратитесь к разработчику соответствующего приложения.

Проблемы при подключении по USB

■ Для Windows

Причина	Способ устранения	Справка
Значок принтера не создается в папке [устройства и принтеры] .	Драйвер принтера установлен некорректно. Переустановите драйвер принтера.	стр. 50
Устанавливается только первый драйвер принтера, даже если выбрана установка нескольких драйверов.	Выполните следующие действия, чтобы установить второй и последующие драйвера принтера. <ol style="list-style-type: none"> 1. Вставьте DVD-диск с программным обеспечением в привод компьютера. 2. Нажмите [Run setup.exe] и следуйте инструкциям, появляющимся на экране. 3. Выберите [Выборочная установка (Принтер)] в меню [Установка драйвера]. 4. Нажмите [Далее]. 5. Выберите [Локальный принтер] и нажмите [Далее]. 6. В меню [Выберите порт принтера] выберите [FILE], а затем нажмите [Далее]. 7. Завершите настройку, следуя инструкциям, появляющимся на экране. 8. В окне [устройства и принтеры] правой кнопкой мыши нажмите на значок второго и последующих драйверов и выберите [Свойства принтера] ([ОК! C822], если установлено несколько драйверов принтера). 9. На вкладке [Порты] выберите [USBxxx] из списка. 10. Нажмите [ОК]. 	-
Отображается сообщение об ошибке « Не удалось установить драйвер принтера ».	Используйте функцию Plug-and-Play. Выполните следующие действия. <ol style="list-style-type: none"> 1. Убедитесь, что принтер и компьютер отключены. 2. Подключите USB-кабель. 3. Включите принтер. 4. Включите компьютер. 5. После появления окна мастера нового оборудования выполните инструкции, отображаемые на экране, чтобы завершить установку. Дополнительные сведения см. в файле [README.TXT] на DVD-диске с программным обеспечением.	-

Ограничения для ОС

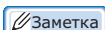
Ограничения для Windows 7/Windows Vista/Windows Server 2008 R2/ Windows Server 2008

Объект	Признак	Причина/способ устранения
Драйверы принтера	[Справка] не отображается.	Функция [Справка] не поддерживается для драйверов принтера PS.
	Отображается диалоговое окно [Контроль учетных записей пользователей].	При запуске программы установки или утилиты может появиться диалоговое окно [Контроль учетных записей пользователей]. Нажмите [Да] или [Продолжить], чтобы запустить программу установки или утилиту от имени администратора. Если нажать кнопку [Нет], программа установки или утилита не будут запущены.
Утилита коррекции цвета	Отображается диалоговое окно [Контроль учетных записей пользователей].	При запуске программы установки или утилиты может появиться диалоговое окно [Контроль учетных записей пользователей]. Нажмите [Да] или [Продолжить], чтобы запустить программу установки или утилиту от имени администратора. Если нажать кнопку [Нет], программа установки или утилита не будут запущены.
	Отображается диалоговое окно [Ассистент совместимости программ].	Если после установки (в том числе после прерывания установки до завершения операции) появляется диалоговое окно [Ассистент совместимости программ], нажмите [Эта программа установлена правильно].

Ограничения для Windows Server 2003 с пакетом обновления 1 и Windows XP с пакетом обновления 2

■ Ограничения при использовании брандмауэра Windows

В операционных системах Windows Server 2003 с пакетом обновления 1 и Windows XP с пакетом обновления 2 расширена функциональность брандмауэра Windows. Для драйверов принтера и утилит могут действовать следующие ограничения.

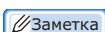


- В следующих процедурах в качестве примера использовалась ОС Windows XP с пакетом обновления 2. В Windows Server 2003 с пакетом обновления 1 процедура и названия меню могут отличаться.



Объект	Признак	Причина/способ устранения
Драйвер принтера	Печать файлов не выполняется, когда принтер используется в качестве общего сетевого принтера.	На сервере нажмите [Пуск] и выберите [Панель оператора] > [Центр обеспечения безопасности] > [Брандмауэр Windows]. Перейдите на вкладку [Исключения] и поставьте флажок в поле [Общий доступ к файлу и принтеру]. Нажмите [ОК].
LPR Utility	Невозможно найти принтер.	Если в поле [Запретить исключения] на вкладке окна брандмауэра Windows [Общие] установлен флажок, невозможно выполнить поиск принтера в сегменте, подключенном к другому маршрутизатору. Можно выполнять только поиск принтеров, подключенных к тому же сегменту. Если не удастся найти принтер, укажите IP-адрес в окне [Установить принтер] или [Подтвердить подключения].




Объект	Признак	Причина/способ устранения
Инструмент конфигурации	Невозможно найти принтер.	Если в поле [Запретить исключения] на вкладке окна брандмауэра Windows [Общие] установлен флажок, невозможно выполнить поиск принтера в сегменте, подключенном к другому маршрутизатору. Можно выполнять только поиск принтеров, подключенных к тому же сегменту. Если не удается найти принтер, введите имя (произвольное) и IP-адрес принтера в окне [Сервис] > [Environment Settings] и нажмите [Добавить] .



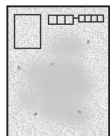
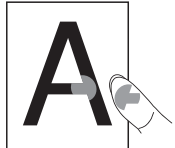

Проблемы с качеством изображений







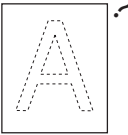

- Если представленная ниже информация не позволяет разрешить проблему, свяжитесь со своим дилером.

Признак	Требуемая проверка	Способ устранения	Справка
Вертикальные линии на печати.  Направление подачи бумаги	Светодиодные головки загрязнены.	Протрите светодиодные головки мягкой салфеткой.	стр. 132
	Заканчивается тонер.	Замените картридж.	стр. 115
	Фотобарабан поврежден.	Замените фотобарабан.	стр. 120
	В фотобарабане могут присутствовать посторонние вещества.	Замените фотобарабан.	стр. 120
	Загрязнена пленка фотобарабана, экранирующая от света.	Протрите пленку мягкой салфеткой.	-
	Фотобарабан установлен неправильно.	Установите фотобарабан корректно.	стр. 120
Напечатанные изображения становятся бледнее по вертикали.  Направление подачи бумаги	Светодиодные головки загрязнены.	Протрите светодиодные головки мягкой салфеткой.	стр. 132
	Заканчивается тонер.	Замените картридж.	стр. 115
	Неподходящая бумага.	Используйте бумагу поддерживаемого типа.	стр. 56

Признак	Требуемая проверка	Способ устранения	Справка
<p>Напечатанные изображения слишком светлые.</p> 	Включен режим экономии тонера.	Измените параметры экономии тонера.	-
	Картридж установлен неправильно.	Установите картридж корректно.	стр. 115
	Заканчивается тонер.	Замените картридж.	стр. 115
	Влажная бумага.	Храните бумагу при надлежащей температуре и влажности.	стр. 56
	Неподходящая бумага.	Используйте бумагу поддерживаемого типа.	стр. 56
	Неподходящая бумага. Неверные настройки типа и веса бумаги.	Нажмите кнопку <ENTER (ВВОД)> , выберите [Menus] > [Настройка лотка] > и укажите используемую конфигурацию лотка бумаги, а затем выберите нужные значения параметров [Тип носителя] и [Вес носителя] . Или введите большее значение для параметра [Вес носителя] .	стр. 56
	Используется вторичная бумага. Неверные настройки веса бумаги.	Нажмите кнопку <ENTER (ВВОД)> , выберите [Menus] > [Настройка лотка] > и укажите используемый лоток бумаги, а затем введите большее значение для параметра [Вес носителя] .	стр. 56
<p>На напечатанных изображениях имеются бледные места. Появляются пятна и линии.</p> 	Слишком влажная или сухая бумага.	Храните бумагу при надлежащих температуре и влажности.	стр. 56
	Неверные настройки параметров [Уст.чёрн.для бумаги] или [Уст.цвет.для бумаги] .	Нажмите кнопку <ENTER (ВВОД)> и выберите [Menus] > [Настройка системы] , а затем измените значение параметра [Уст.чёрн.для бумаги] или [Уст.цвет.для бумаги] .	-
	Неверные настройки параметров [Уст.чёрн.для плёнки] или [Уст.цвет.для плёнки] .	Нажмите кнопку <ENTER (ВВОД)> и выберите [Menus] > [Настройка системы] , а затем измените значение [Уст.чёрн.для плёнки] или [Уст.цвет.для плёнки] .	-
<p>Периодически на печати появляются горизонтальные линии и пятна.</p>  <p>↑ Направление подачи бумаги</p>	Если интервал между линиями или пятнами составляет около 94 мм (4 дюйма), фотобарабан (зеленая трубка) поврежден или загрязнен.	Протрите фотобарабан мягкой салфеткой. Замените фотобарабан, если он поврежден.	стр. 120
	Если интервал между линиями или пятнами составляет около 30 мм (1,5 дюйма), в фотобарабане могут присутствовать посторонние вещества.	Откройте и закройте верхнюю крышку и повторите печать.	-
	Если интервал между линиями или пятнами составляет около 143 мм, поврежден блок термоэлемента.	Замените блок термоэлемента.	стр. 126
	Фотобарабан подвергнулся воздействию света.	Установите фотобарабан в принтер и оставьте его на несколько часов. Если это не помогло решить проблему, замените фотобарабан.	стр. 120
	Путь подачи бумаги загрязнен.	Напечатайте несколько пробных копий.	-

Признак	Требуемая проверка	Способ устранения	Справка
Белые области на бумаге содержат неяркие пятна. 	Бумага заряжена статическим электричеством.	Храните бумагу при надлежащих температуре и влажности.	стр. 56
	Слишком толстая бумага.	Используйте более тонкую бумагу.	-
	Заканчивается тонер.	Замените картридж.	стр. 115
Края букв смазаны. 	Светодиодные головки загрязнены.	Протрите светодиодные головки мягкой салфеткой.	стр. 132
	Неподходящая бумага.	Используйте рекомендованную бумагу.	-
	Влажная бумага.	Замените бумагу.	стр. 56
При печати на конвертах и мелованной бумаге на всей области печати имеются неяркие пятна. 	Тонер может прилипнуть по всей области конверта или мелованной бумаги.	Это не является неисправностью принтера. Использовать мелованную бумагу не рекомендуется.	-
Тонер сходит с бумаги, если ее потереть. 	Неверные настройки типа и веса бумаги.	Нажмите кнопку <ENTER (ВВОД)> , выберите [Menus] > [Настройка лотка] > и укажите используемую конфигурацию лотка бумаги, а затем выберите нужные значения параметров [Тип носителя] и [Вес носителя] . Или выберите больший вес для параметра [Вес носителя] .	стр. 56
	Используется вторичная бумага. Неверные настройки веса бумаги.	Нажмите кнопку <ENTER (ВВОД)> , выберите [Menus] > [Настройка лотка] > и укажите используемую конфигурацию лотка бумаги, а затем введите большее значение веса для параметра [Вес носителя] .	стр. 56
Неоднородный глянец. 	Неверные настройки типа и веса бумаги.	Нажмите кнопку <ENTER (ВВОД)> , выберите [Menus] > [Настройка лотка] > и укажите используемую конфигурацию лотка бумаги, а затем выберите нужные значения параметров [Тип носителя] и [Вес носителя] . Или выберите больший вес для параметра [Вес носителя] .	стр. 56

Признак	Требуемая проверка	Способ устранения	Справка
Неточное соответствие цвета напечатанного изображения.	Заканчивается тонер.	Замените картридж.	стр. 115
	Неподходящие настройки [Печать черного] для приложения.	В окне драйвера принтера для параметра [Печать черного] выберите значение [Composite Black (СМΥК)] или [Истинный черный цвет (К)].	Усовершенствованный
	Изменены настройки цвета.	Выполните сопоставление цвета из окна драйвера принтера.	Усовершенствованный
	Цветовой баланс требует корректировки.	Нажмите кнопку <ENTER (ВВОД)> и выберите [Калибровка], а затем выберите [Настр.плотности].	Усовершенствованный
Требуется настройка совмещения цветов.	Откройте и закройте верхнюю крышку. Или нажмите кнопку <ENTER (ВВОД)> и выберите [Калибровка], а затем выберите [Настр.совмещения].	Усовершенствованный	
При сплошной печати 100% СМΥ получается слишком светлое изображение. 	Для параметра [СМΥ100% Density] установлено значение [Выключить].	Нажмите кнопку <ENTER (ВВОД)> и выберите [Админ.настр.] > [Настройка цвета] > [СМΥ100% Density], а затем выберите [Включить].	-
На печати появляются точки. 	Неподходящая бумага.	Используйте бумагу поддерживаемого типа.	стр. 56
	Если интервал между точками составляет около 94 мм (4 дюйма), фотобарабан (зеленая трубка) поврежден или загрязнен.	Осторожно протрите фотобарабан мягкой салфеткой. Замените фотобарабан, если он поврежден.	стр. 120
Печатаются размытые изображения. 	Влажная бумага.	Замените бумагу.	стр. 56
	Неподходящая бумага.	Используйте бумагу поддерживаемого типа.	стр. 56
Фон напечатанной страницы темный или грязный. 	Принтер может работать неисправно.	Свяжитесь со своим дилером.	Задняя крышка

Признак	Требуемая проверка	Способ устранения	Справка
Печать не выполняется. 	Подается два или более листа бумаги одновременно.	Расправьте пачку бумаги веером и вновь загрузите ее.	стр. 61, стр. 63
	Принтер может работать неисправно.	Свяжитесь со своим дилером.	-
Появляются пятна. 	Влажная бумага.	Замените бумагу.	стр. 56
	неподходящая бумага.	Используйте бумагу поддерживаемого типа.	стр. 56

Проблемы при подаче бумаги



- Если представленная ниже информация не позволяет разрешить проблему, свяжитесь со своим дилером.



Признак	Требуемая проверка	Способ устранения	Справка
<ul style="list-style-type: none"> • Часто возникает замятие бумаги. • Подается несколько листов одновременно. • Бумага подается под углом. 	Принтер установлен наклонно.	Поместите принтер на ровную поверхность.	стр. 17
	Слишком тонкая или плотная бумага.	Используйте бумагу надлежащего типа.	стр. 56
	Бумага влажная или заряжена статическим электричеством.	Храните бумагу при надлежащей температуре и влажности.	стр. 56
	Бумага скручивается или содержит морщины.	Используйте бумагу надлежащего типа. Расправьте скручивающуюся бумагу.	стр. 56
	Иногда на оборотной стороне бумаги уже что-то напечатано.	Для лотков 1/2 невозможно использовать бумагу, на которой уже была выполнена печать. Загрузите эту бумагу в универсальный лоток.	стр. 63
	Пачка бумаги не выровнена по краям.	Расправьте пачку бумаги веером и выровняйте ее по краям.	стр. 61, стр. 63
	В лотке имеется всего один лист бумаги.	Загрузите несколько листов бумаги.	стр. 61, стр. 63
	В лоток, в котором уже имелась бумага, была загружена дополнительная бумага.	Извлеките уже загруженную бумагу, положите ее поверх новой бумаги, выровняйте края пачки и загрузите бумагу в лоток таким образом, чтобы старая бумага оказалась сверху.	стр. 61, стр. 63
	Бумага загружена под углом.	В лотках 1/2 отрегулируйте направляющие и ограничитель для бумаги. В универсальном лотке отрегулируйте направляющие для бумаги.	стр. 61, стр. 63
	Конверты загружены неправильно.	Загрузите конверты корректно.	стр. 63
В лоток 1 и 2 загружена бумага, конверты или наклейки весом от 177 до 220 г/м ² .	Загрузите бумагу, конверты или наклейки весом от 177 до 220 г/м ² в универсальный лоток и используйте укладчик лицевой стороной вверх.	стр. 56, стр. 63	
Бумага не подается в принтер.	Неверно указаны настройки параметра [Источник подачи бумаги] в драйвере принтера.	Укажите правильный лоток бумаги для параметра [Источник подачи бумаги] в драйвере принтера.	-
	В драйвере принтера выбран режим ручной подачи.	В драйвере принтера снимите флажок [Использ. универс. лоток для ручной подачи] в разделе [Установки подачи бумаги].	Усовершенствованный
Принтер не начинает работу даже после удаления замятой бумаги.	-	Откройте и закройте верхнюю крышку.	-

Признак	Требуемая проверка	Способ устранения	Справка
Бумага перегибается или морщится.	Бумага влажная или заряжена статическим электричеством.	Храните бумагу при надлежащей температуре и влажности.	стр. 56
	Используется тонкая бумага.	Нажмите кнопку <ENTER (ВВОД)> и выберите [Menu] > [Настройка лотка] > [Настройки для (имя лотка)] > [Вес носителя] . Затем выберите меньший вес.	стр. 56
На ролики блока термоэлемента намоталась бумага.	Неверные настройки типа и веса бумаги.	Нажмите кнопку <ENTER (ВВОД)> и выберите [Menu] > [Настройка лотка] > [Настройки для (имя лотка)] > [Тип носителя]/ [Вес носителя] . Затем укажите корректные значения. Или выберите больший вес для параметра [Вес носителя] .	стр. 56
	Используется тонкая бумага.	Используйте более плотную бумагу.	-
	На верхней кромке листа имеется изображение или текст.	Добавьте поле переплета у верхней кромки листа. При двусторонней печати оставляйте поля у верхней и нижней кромки листа.	-

Проблемы с устройством

Признак	Требуемая проверка	Способ устранения	Справка
После включения принтера на экране ничего не отображается.	Кабель питания не подключен.	Выключите принтер и плотно подсоедините кабель питания.	-
	Нет питания.	Проверьте, имеется ли напряжение в электрической розетке.	-
Принтер не работает.	Кабель питания подсоединен неплотно.	Плотно подсоедините кабель питания.	-
	Принтер отключен.	Включите принтер.	стр. 23
	Принтер отключается автоматически под управлением функции автоматического выключения.	Отключите функцию автоматического выключения.	стр. 77
	Принтер не отвечает.	Удерживайте выключатель питания нажатым в течение не менее 5 секунд, чтобы принудительно выключить принтер.	-

Признак	Требуемая проверка	Способ устранения	Справка
Принтер не начинает печатать.	На панели отображается ошибка.	Посмотрите код ошибки и следуйте инструкциям, отображаемым на экране.	стр. 96
	Кабель Ethernet или USB не подключен.	Плотно подсоедините кабель Ethernet или USB.	стр. 33, стр. 50
	Имеются проблемы с кабелем Ethernet или USB.	Используйте другой кабель Ethernet или USB.	-
	Принтер не поддерживает кабель Ethernet или USB.	<ul style="list-style-type: none"> Используйте кабель USB 2.0. Используйте кабель Ethernet 10BASE-T/100BASE-TX. 	-
	Возможно, имеются проблемы с функцией печати.	Нажмите кнопку <ENTER (ВВОД)> и выберите [Печать сведений] > [Конфигурация] , а затем напечатайте содержимое настроек, чтобы проверить функцию печати.	стр. 31
	Интерфейс отключен.	Нажмите кнопку <ENTER (ВВОД)> , выберите [Админ.настр.] > [Парам.Сети] и включите используемый интерфейс.	-
	Драйвер принтера не выбран.	Установите драйвер принтера в качестве принтера по умолчанию.	-
	Указан неверный порт для драйвера принтера.	Выберите порт вывода, к которому подключен кабель Ethernet или USB.	-
Отображается пустой экран.	Принтер находится в спящем режиме.	Проверьте, горит ли кнопка <POWER SAVE (ЭНЕРГОСБЕР.)> , и нажмите кнопку <POWER SAVE (ЭНЕРГОСБЕР.)> , чтобы активировать принтер.	стр. 24
Данные печати не передаются на принтер.	Кабель Ethernet или USB поврежден.	Подключите новый кабель.	-
	Истек период ожидания, установленный на компьютере.	Установите больший период ожидания.	-
Присутствует ненормальный звук.	Принтер установлен наклонно.	Поместите принтер на ровную поверхность.	-
	В принтере имеется обрывок бумаги или посторонний предмет.	Проверьте принтер и удалите все инородные предметы.	-
	Открыта верхняя крышка.	Закройте верхнюю крышку.	-
Присутствует гудение.	Принтер выполняет печать на плотной или тонкой бумаге, и температура внутри принтера высокая.	Это не является ошибкой. Работу можно продолжить.	-
Запуск печати занимает длительное время.	При выходе из режима энергосбережения или спящего режима принтер прогревается.	Нажмите кнопку <ENTER (ВВОД)> , выберите [Админ.настр.] > [Устан.мощности] > [Режим экономии энергии]/[Спящий режим] и отключите оба режима.	стр. 24
	Принтер может выполнять очистку фотобарабанов.	Подождите некоторое время.	-
	Принтер регулирует температуру блока термoelementa.	Подождите некоторое время.	-
	Принтер обрабатывает данные из другого интерфейса.	Дождитесь завершения обработки.	-

Признак	Требуемая проверка	Способ устранения	Справка
Задача печати была остановлена во время выполнения печати.	В результате непрерывного выполнения заданий печати в течение длительного времени температура внутри принтера стала очень высокой. Принтер остывает.	Подождите некоторое время. После того как блок термоэлемента остынет, печать автоматически будет продолжена.	-
	В результате непрерывного выполнения заданий печати в течение длительного времени температура внутри принтера стала слишком высокой. Принтер остывает.	Подождите некоторое время. После того как принтер остынет, печать автоматически будет продолжена.	-
	Если при печати через порт WSD очередь печати становится перегружена, компьютер может остановить отправку.	Повторите отправку данных с компьютера. Если ошибку устранить не удалось, используйте другой сетевой порт.	-
Недостаточно памяти.	В принтере возникла нехватка памяти, так как объем данных печати слишком большой.	Уменьшите размер данных печати в драйвере принтера.	Усовершенствованный
Выполнение печати занимает длительное время.	Низкая производительность компьютера может являться причиной замедления обработки заданий печати.	Используйте более мощный компьютер.	-
	На вкладке [Параметры задания печати] в окне драйвера принтера выбран параметр [Высокое качество (несколько тонов)].	Выберите [Точная / детальная (600x1200)] или [Обычная (600 x 600)] на вкладке [Параметры задания] в окне драйвера принтера.	-
	Данные печати слишком сложные.	Упростите данные.	-
Драйвер принтера некорректно отображается в Mac OS X.	Драйвер принтера может работать некорректно.	Удалите драйвер принтера и установите его повторно.	Усовершенствованный
Бумага скручивается.	Используется тонкая бумага.	Установите соответствующий вес бумаги или выберите [High Humid Mode].	Усовершенствованный
Бумага влажная по краям.	Используется влажная бумага.	Выберите [High Humid Mode].	Усовершенствованный
Светодиодный индикатор переключателя питания мигает каждые 0,3 секунды. 	Принтер может работать неисправно.	 Немедленно отключите шнур питания.	-

4. Обслуживание





В данной главе представлены инструкции по выполнению замены расходных материалов и комплектов для обслуживания, очистки принтера, перемещению и транспортировке принтера.











• Замена расходных материалов и комплектов для обслуживания

В этом разделе описаны процедуры замены расходных материалов.

4

4. Обслуживание

 ПРЕДУПРЕЖДЕНИЕ!		
 Не бросайте тонер и картридж в огонь. Это может привести к возникновению ожогов в результате разбрызгивания тонера.	 Не храните картридж вблизи от огня. Он может воспламениться, что приведет к возникновению пожара и ожогов.	 Не используйте пылесос для очистки рассыпанного порошка тонера. При использовании пылесоса может произойти воспламенение под воздействием искр от электрических контактов. Для очистки рассыпанного тонера следует использовать влажную ткань.

 ВНИМАНИЕ!		
 В устройстве имеются детали, нагревающиеся до высоких температур. Не прикасайтесь к деталям, на которых имеется наклейка «Осторожно! Высокая температура!», так как это может привести к возникновению ожогов.	 Храните картридж в месте, недоступном для маленьких детей. Если ребенок проглотил порошок тонера, немедленно обратитесь к врачу.	 В случае вдыхания порошка тонера прополощите рот большим количеством воды и переместите пострадавшего на открытый воздух. При необходимости обратитесь к врачу.
 В случае прилипания порошка тонера к коже, например на руках, вымойте их с мылом.	 В случае попадания тонера в глаза незамедлительно промойте их большим количеством воды. При необходимости обратитесь к врачу.	 В случае если порошок тонера был проглочен, выпейте большое количество воды, чтобы ослабить концентрацию тонера. При необходимости обратитесь к врачу.
 При устранении замятия бумаги или замене картриджа старайтесь избегать попадания тонера на кожу рук и одежду. Если на одежде остались пятна от тонера, промойте их холодной водой. При использовании горячей воды тонер может впитаться в ткань, и удалить его будет сложнее.	 Не разбирайте картридж. Порошок тонера может распространиться в воздухе, что создаст риск вдыхания и попадания тонера на кожу или одежду.	 Храните использованный картридж в упаковке, чтобы предотвратить распространение порошка тонера.

! Примечание

- Для достижения оптимального качества используйте только оригинальные расходные материалы OKI.
- Техническое обслуживание в ситуациях, когда используются любые другие расходные материалы, кроме оригинальных расходных материалов OKI Data, предоставляется за дополнительную плату даже в течение гарантийного периода и в период действия договора на техническое обслуживание.

Замена картриджей

! Примечание

- Порошок тонера может просыпаться, если картридж извлекается из принтера до того, как тонер закончится.

Срок службы картриджа

Если на экране появилось сообщение «**Мало %Цвет% тонера**» («%Цвет%» обозначает С (голубой), М (пурпурный), Y (желтый) или К (черный)), подготовьте картридж для замены. До появления следующего сообщения можно напечатать примерно 250 страниц.

После того как появится сообщение «**Закончился %Цвет% тонер**» и печать остановится, замените картридж.

Заметка

- Даже если закончился голубой (синий), пурпурный (красный) или желтый картридж, печать можно продолжить в черно-белом режиме, выбрав [**Моно**] или [**Оттенки серого**]. Однако картридж следует заменить как можно раньше после того, как он закончится, так как в противном случае фотобарабан будет поврежден.

Расчетный срок службы картриджа (при односторонней печати на бумаге формата А4 с плотностью по умолчанию, в соответствии с ISO/IEC 19798) приведен ниже.

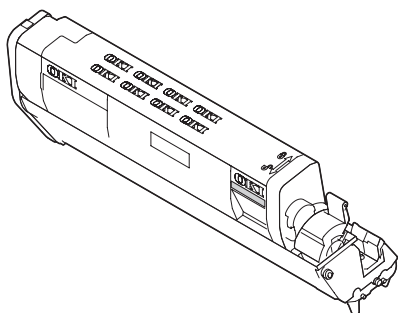
Начальный картридж — это картридж, поставляемый в комплекте с принтером при покупке.

- При замене картриджа

Тип	Количество печатаемых страниц	
Начальный картридж	С, М, Y, К	2500 страниц
Картридж	К	7300 страниц
	С, М, Y	7000 страниц

! Примечание

- Фактический срок службы картриджа отличается, в зависимости от режима использования.



! Примечание

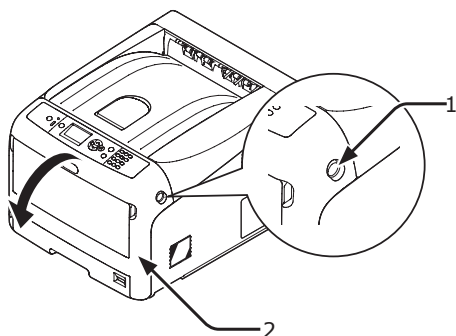
- Подготовьте новый картридж для замены, так как качество печати начинает ухудшаться через год после того, как картридж был распечатан.
- Если картридж или фотобарабан были заменены до того, как весь тонер был израсходован, уровень тонера будет учитываться некорректно.
- Если при появлении сообщения «**Закончился цветной тонер**» открыть и закрыть верхнюю крышку, после этого можно будет напечатать примерно 100 копий тестовых шаблонов ISO формата А4 (примерно 20 страниц, пять раз). Однако после этого дальнейшая печать будет невозможна. Замените картридж, так как в противном случае возможно повреждение фотобарабана.

Процедура замены (для черного (К) картриджа)

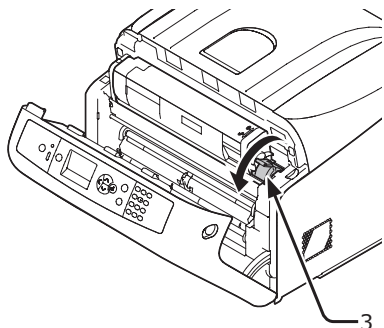
Заметка

- При выполнении замены картриджей С, М, Y см. «Процедура замены (голубой (С), пурпурный (М), желтый (Y) картриджи)», стр. 118.



- 1 Подготовьте новый картридж [К].
- 2 Поместите палец в выемку с правой стороны принтера и потяните вперед рычаг открытия передней крышки (1), чтобы открыть переднюю крышку (2).

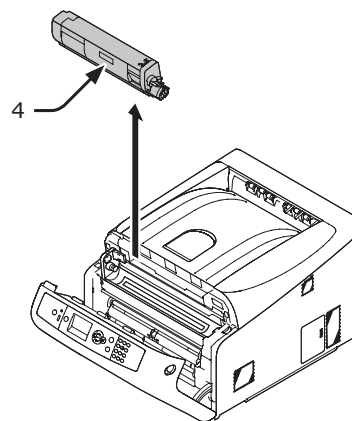


- 3 Поверните синий рычажок (3) на картридже.

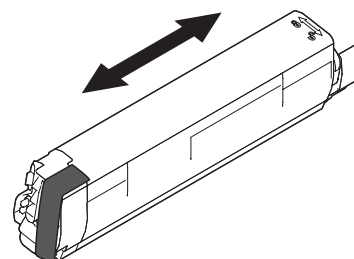


- 4 Поднимите картридж (4) справа и извлеките его из принтера.

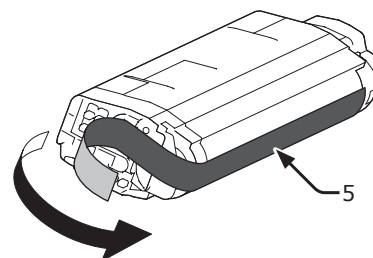
 ПРЕДУПРЕЖДЕНИЕ!	Возможно получение ожогов.	
<ul style="list-style-type: none"> • Не бросайте использованный картридж в огонь. Это может привести к взрыву, а тонер может распространиться по воздуху и вызвать ожоги. 		



- 5 Оставив предназначенный для замены картридж в упаковке, осторожно потрясите его вверх-вниз и из стороны в сторону, а затем распакуйте.



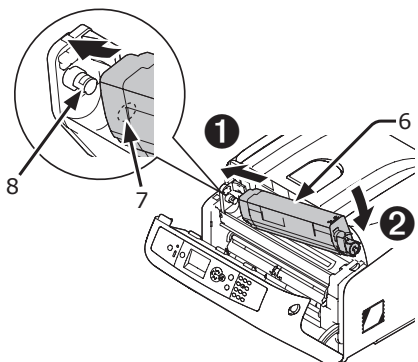
- 6 Удалите с картриджа ленту (5).



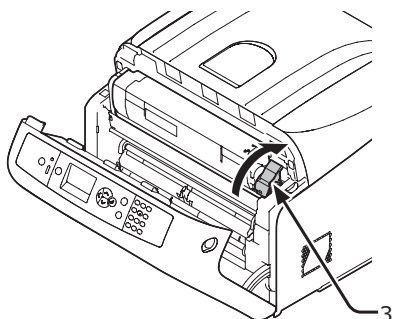
- 7** Установите новый картридж (6), совмещая выемку с левой стороны (7) с выступом (8) на фотобарабане таким образом, чтобы картридж был выровнен относительно наклейки с указанием цвета [К] на фотобарабане. Затем плотно зафиксируйте правый край.

! Примечание

- Не устанавливайте картридж без предварительного удаления ленты.



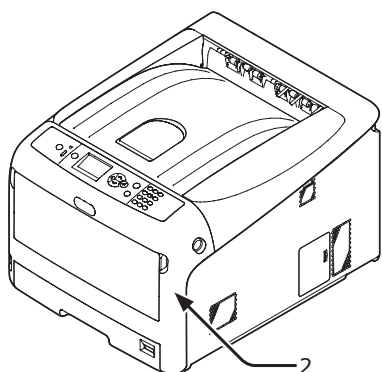
- 8** Полностью поверните синий рычажок (3) на картридже в направлении стрелки, придавливая при этом картридж сверху.



- 9** Закройте переднюю крышку (2).

! Примечание

- Передняя крышка не закроется, если открыта верхняя крышка.



- 10** Использованные картриджи должны быть утилизированы.

Заметка

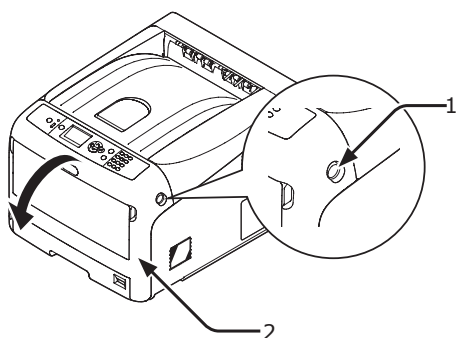
- Поместите картридж в пластиковый пакет или аналогичный контейнер и выполните утилизацию в соответствии с принятыми в вашем регионе правилами и постановлениями.

Процедура замены (голубой (С), пурпурный (М), желтый (Y) картриджи)

Заметка

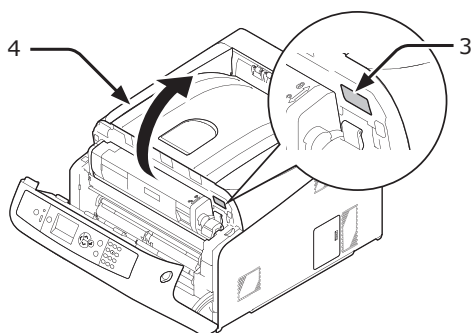
- При выполнении замены картриджа К см. «Процедура замены (для черного (К) картриджа)», стр. 116.

- 1 Подготовьте новые картриджи.
- 2 Поместите палец в выемку с правой стороны принтера и потяните вперед рычаг открытия передней крышки (1), чтобы открыть переднюю крышку (2).

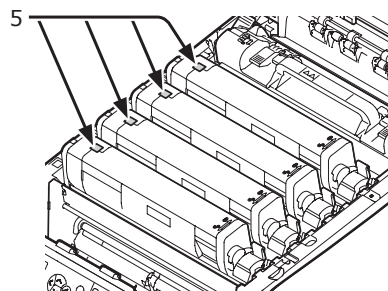


- 3 Нажмите кнопку открытия верхней крышки (3) и откройте верхнюю крышку (4).

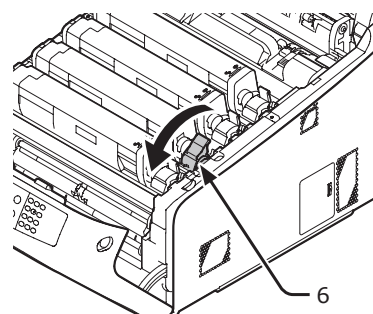
	ВНИМАНИЕ!	Возможно получение ожогов.	
<ul style="list-style-type: none"> • Блок термозлемента очень горячий. Не прикасайтесь к нему. 			



- 4 Определите закончившийся картридж по наклейке с указанием цвета (5).

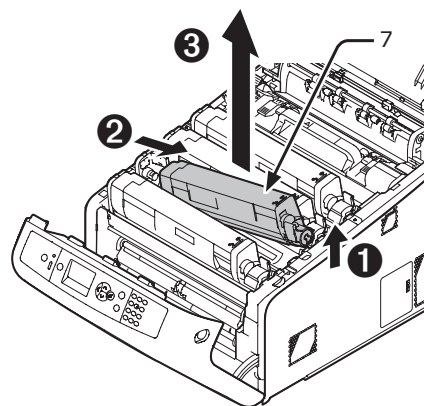


- 5 Сдвиньте правый синий рычажок (6) на картридже, прижимая при этом картридж сверху, чтобы разблокировать его.

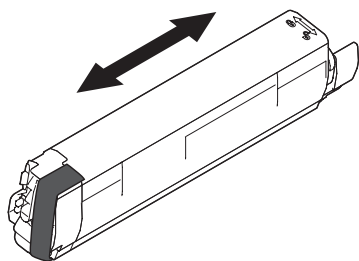


- 6 Поднимите картридж (7) справа и извлеките его из принтера.

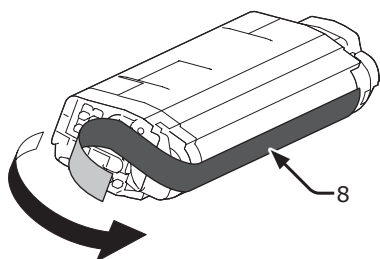
	ПРЕДУПРЕЖДЕНИЕ!	Возможно получение ожогов.	
<ul style="list-style-type: none"> • Не бросайте использованный картридж в огонь. Это может привести к взрыву, а тонер может распространиться по воздуху и вызвать ожоги. 			



- 7** Распакуйте предназначенный для замены картридж и осторожно потрясите его вверх-вниз и из стороны в сторону.



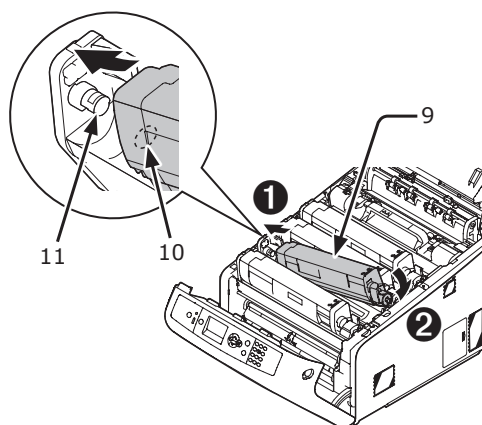
- 8** Удалите с картриджа ленту (8).



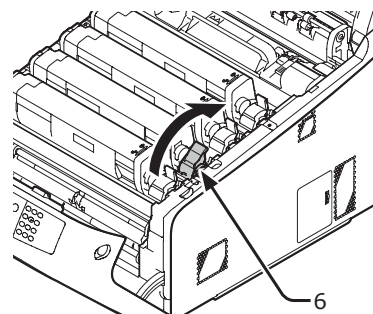
- 9** Установите новый картридж (9), совмещая выемку с левой стороны (10) с выступом (11) на фотобарабане таким образом, чтобы картридж был выровнен относительно наклейки с указанием цвета на фотобарабане. Затем плотно зафиксируйте правый край.

! Примечание

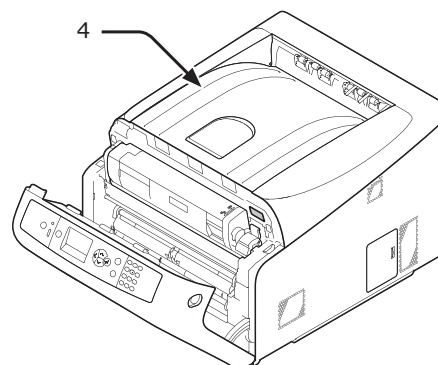
- Не устанавливайте картридж без предварительного удаления ленты.



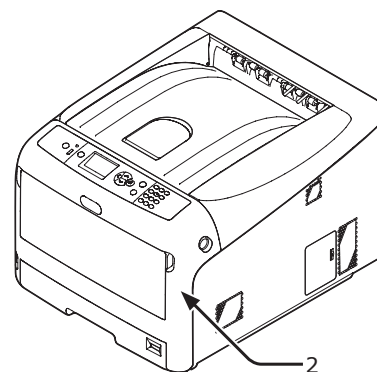
- 10** Полностью поверните синий рычажок (6) на картридже в направлении стрелки, придавливая при этом картридж сверху.



- 11** Закройте верхнюю крышку (4), надавив на нее с обеих сторон.



- 12** Закройте переднюю крышку (2).



! Примечание

- Передняя крышка не закроется, если открыта верхняя крышка.

- 13** Использованные картриджи должны быть утилизированы.

Заметка

- Поместите картридж в пластиковый пакет или аналогичный контейнер и выполните утилизацию в соответствии с принятыми в вашем регионе правилами и постановлениями.

Замена фотобарабана

Срок службы фотобарабана

Если на экране появилось сообщение «**Заканч.ресурс %Цвет% фотобарабана**», подготовьте фотобарабан для замены. Если печать будет продолжена, появится сообщение «**%Цвет% Ресурс фотобарабана**», и печать будет остановлена.

Рекомендуется выполнять замену фотобарабана после печати примерно 30000 страниц формата А4 (односторонняя печать). Однако это значение указано для стандартного режима печати (3 страницы за одну операцию). Печать одной страницы за операцию сокращает срок службы фотобарабана примерно в половину.

Фактическое количество напечатанных страниц может быть уменьшено в два раза относительно оценочного, в зависимости от условий печати.

При попытке продолжить печать после наступления указанной выше ситуации принтер принудительно остановит печать.

! Примечание

- Фактическое количество страниц, которое можно напечатать при использовании одного фотобарабана, зависит от режима печати. Приведенное выше оценочное значение может быть уменьшено в половину, в зависимости от условий печати.
- Открытие и закрытие верхней крышки может немного продлить срок службы фотобарабана, однако рекомендуется заменить его сразу после появления сообщения «**Установите новый фотобарабан**».
- Качество печати может ухудшиться через год после того, как был распакован картридж. Замените его на новый.
- Если для параметра [Заканч.срок службы], который настраивается по нажатию кнопки <ENTER (ВВОД)> и выбору [Админ.настр.] > [Настройка системы], установлено значение [Выключить], сообщение «**Заканч.ресурс %Цвет% фотобарабана**» не появляется.

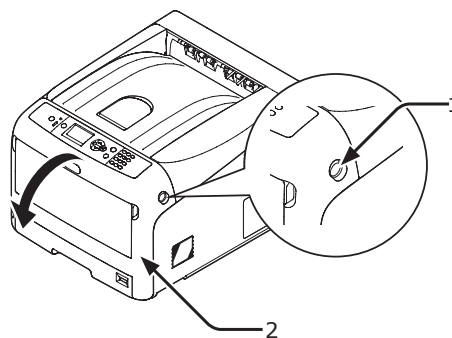
Процедура замены

! Примечание

- Если новый фотобарабан устанавливается, когда тонер в картридже еще не закончился, индикатор уровня тонера в картридже будет работать некорректно. Сообщение «**Заканч.ресурс %Цвет% фотобарабана**» или «**%Цвет% Ресурс фотобарабана**» может также отображаться сразу после замены.
- Фотобарабан (зеленая трубка) является крайне чувствительным. Он требует бережного обращения.

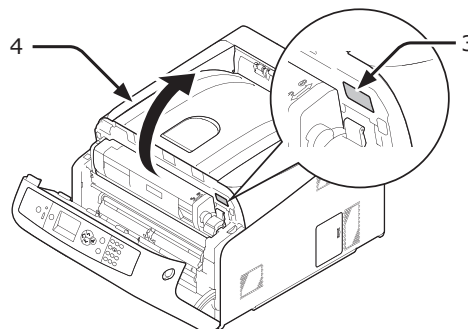
- Не подвергайте фотобарабан прямому воздействию солнечных лучей и яркого света (прибл. более 1500 люкс). Даже в условиях обычного внутреннего освещения он не должен подвергаться воздействию света в течение более чем 5 минут.
- Для достижения максимальной производительности принтера используйте только оригинальные расходные материалы OKI Data.
- Техническое обслуживание в ситуациях, когда используются любые другие расходные материалы, кроме оригинальных расходных материалов OKI Data, предоставляется за дополнительную плату даже в течение гарантийного периода и в период действия договора на техническое обслуживание. (Использование расходных материалов, не произведенных компанией OKI, не всегда вызывает проблемы, однако в этом случае следует проявлять осторожность.)
- Для каждого цвета в фотобарабане установлено по одному картриджу.

- Подготовьте новый фотобарабан.
- Поместите палец в выемку с правой стороны принтера и потяните вперед рычаг открытия передней крышки (1), чтобы открыть переднюю крышку (2).

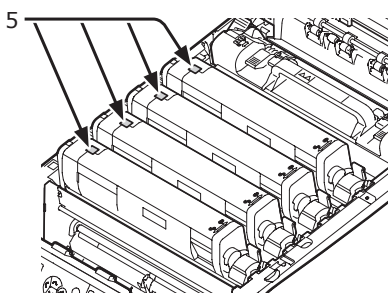


- Нажмите кнопку открытия верхней крышки (3) и откройте верхнюю крышку (4).

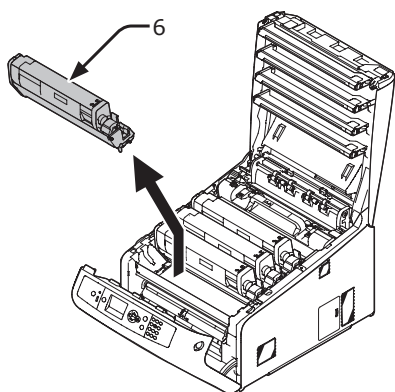
ВНИМАНИЕ!	Возможно получение ожогов.	
<ul style="list-style-type: none"> Блок термоэлемента очень горячий. Не прикасайтесь к нему. 		



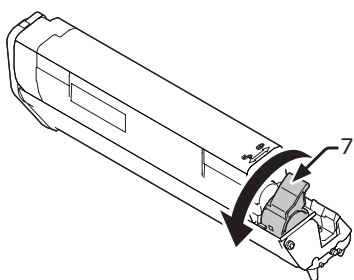
- 4 Определите закончившийся картридж по наклейке с указанием цвета (5).



- 5 Извлеките фотобарабан (6) из принтера в направлении стрелки и поместите его на плоскую поверхность.

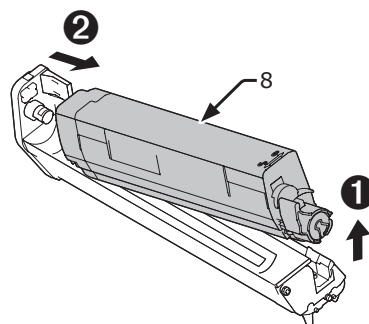


- 6 Поверните правый синий рычажок (7) на картридже вперед, прижимая при этом картридж сверху, чтобы разблокировать его.

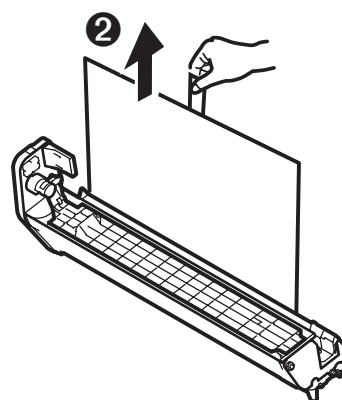
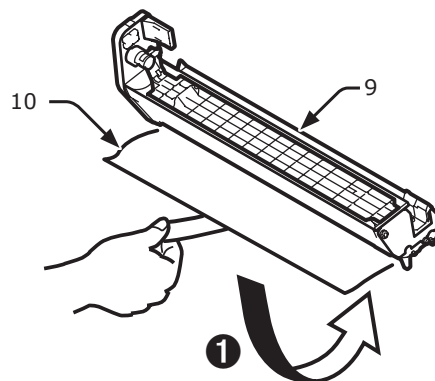


- 7 Поднимите картридж (8) справа и извлеките его из фотобарабана.

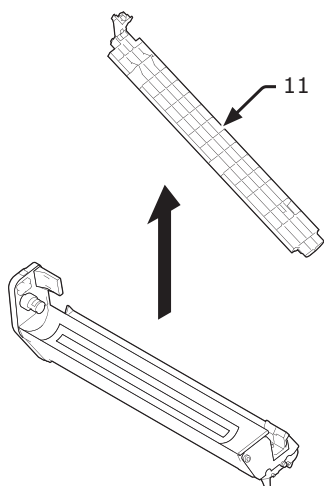
	ПРЕДУПРЕЖДЕНИЕ!	Возможно получение ожогов.	
<ul style="list-style-type: none"> • Не бросайте использованный фотобарабан и картридж в огонь. Это может привести к взрыву, а тонер может распространиться по воздуху и вызвать ожоги. 			



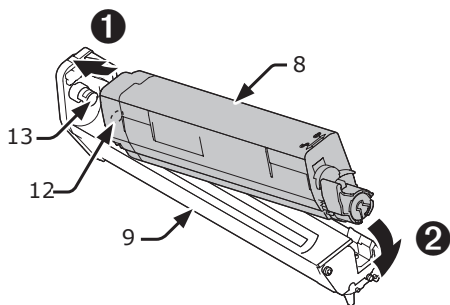
- 8 Положите новый фотобарабан (9) на ровную поверхность, предварительно подстелив газету, и удалите защитные пленки (10).



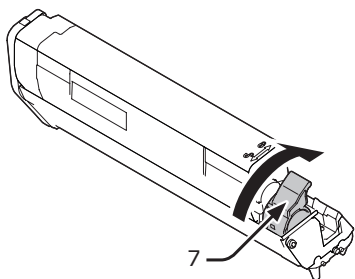
9 Снимите крышку отсека для тонера (11).



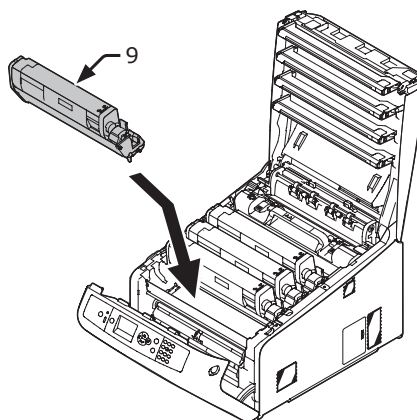
10 Вставьте картридж (8), извлеченный на шаге 7, в фотобарабан (9), совмещая выемку с левой стороны (12) с выступом (13) на фотобарабане, а затем плотно зафиксируйте правый край.



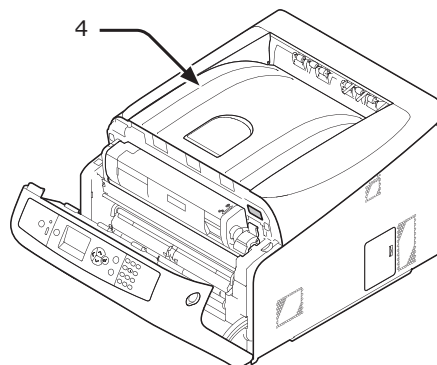
11 Полностью поверните синий рычажок (7) на картридже в направлении стрелки, придавливая при этом картридж сверху.



12 Проверьте метку с указанием цвета на новом фотобарабане (9) и установите фотобарабан в принтер.



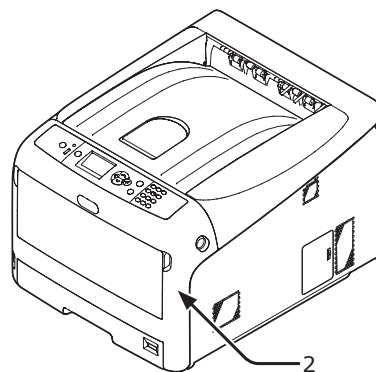
13 Закройте верхнюю крышку (4), надавив на нее с обеих сторон.



14 Закройте переднюю крышку (2).

! Примечание

- Передняя крышка не закроется, если открыта верхняя крышка.

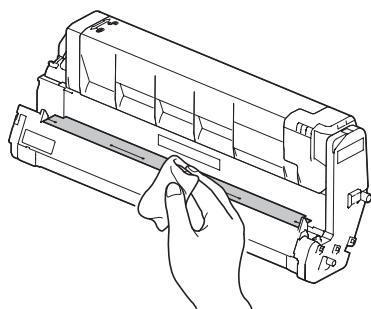


15 Утилизируйте фотобарабаны.

Заметка

- Поместите фотобарабан в пластиковый пакет или аналогичный контейнер и выполните утилизацию в соответствии с принятыми в вашем регионе правилами и постановлениями.
- Если загрязнена пленка фотобарабана, экранирующая от света, протрите ее, соблюдая следующую процедуру.

- (1) Откройте переднюю крышку.
- (2) Откройте верхнюю крышку.
- (3) Замените фотобарабан.
- (4) Протрите экранирующую от света пленку мягкой салфеткой.



- (5) Установите фотобарабан обратно в принтер.
- (6) Закройте верхнюю крышку, надавив на нее с обеих сторон.
- (7) Закройте переднюю крышку.

Замена блока ремня переноса

Срок службы блока ремня переноса

Если на экране появилось сообщение **«Заканч.ресурс ремня переноса»**, подготовьте блок ремня переноса для замены. До появления следующего сообщения можно напечатать примерно 1000 страниц.

После появления сообщения **«Замените ремень переноса»** замените ремень переноса.

Расчетный срок службы блока ремня переноса составляет около 80000 страниц при односторонней печати на бумаге формата A4 (3 страницы за одну операцию).

! Примечание

- Фактическое количество страниц, которое можно напечатать при использовании одного блока ремня передачи, зависит от режима печати.

! Примечание

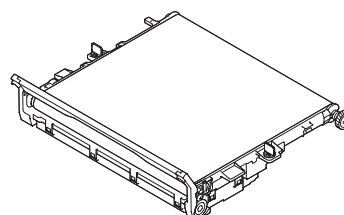
- Открытие и закрытие верхней крышки может немного продлить срок службы блока ремня передачи, однако рекомендуется заменить его сразу после появления сообщения **«Замените ремень переноса»**, чтобы избежать возникновения неисправностей.
- Замену блока ремня переноса следует выполнять после окончания срока его службы. Если установить новый блок ремня переноса до окончания срока службы старого, оставшийся срок службы будет отображаться некорректно.
- Если для параметра **[Заканч.срок службы]**, который настраивается по нажатию кнопки **<ENTER (ВВОД)>** и выбору **[Админ.настр.] > [Настройка системы]**, установлено значение **[Выключить]**, сообщение **«Заканч.ресурс ремня переноса»** не появляется.

Процедура замены


! Примечание

- Фотобарабан (зеленая трубка) является крайне чувствительным. Он требует бережного обращения.
- Не подвергайте фотобарабан прямому воздействию солнечных лучей и яркого света (прибл. более 1500 люкс). Даже в условиях обычного внутреннего освещения он не должен подвергаться воздействию света в течение более чем 5 минут.

- 1 Подготовьте блок ремня переноса для замены.

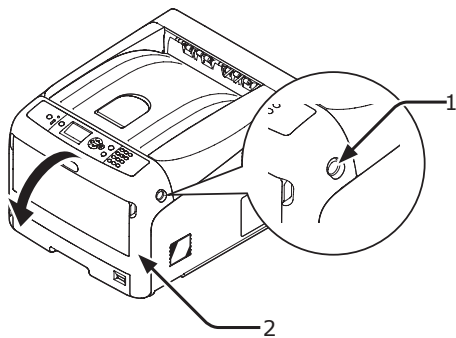


- 2** Отключите принтер, используя выключатель питания.



 Справка

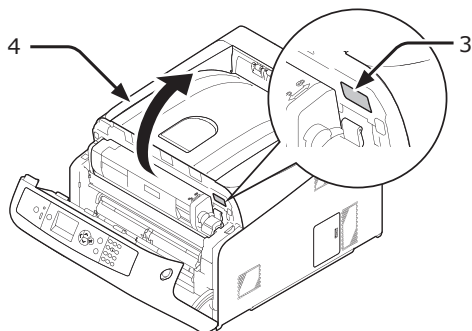
- «Отключение питания», стр. 23

- 3** Поместите палец в выемку с правой стороны принтера и потяните вперед рычаг открытия передней крышки (1), чтобы открыть переднюю крышку (2).

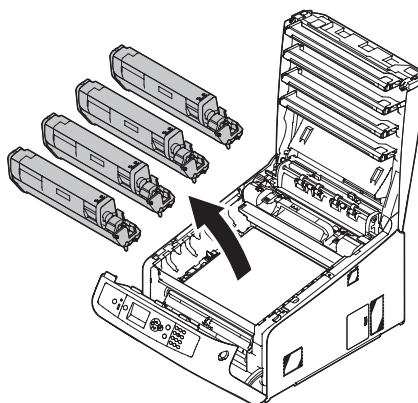


- 4** Нажмите кнопку открытия верхней крышки (3) и откройте верхнюю крышку (4).

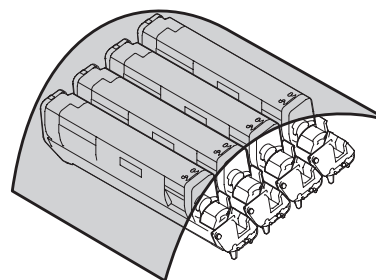
 ВНИМАНИЕ!	Возможно получение ожогов.	
<ul style="list-style-type: none"> • Блок термоэлемента очень горячий. Не прикасайтесь к нему. 		



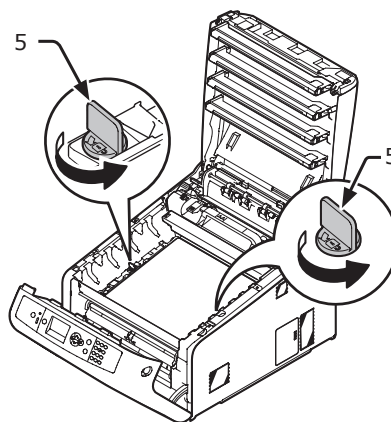
- 5** Извлеките все четыре фотобарабана из принтера и поместите их на ровную поверхность.



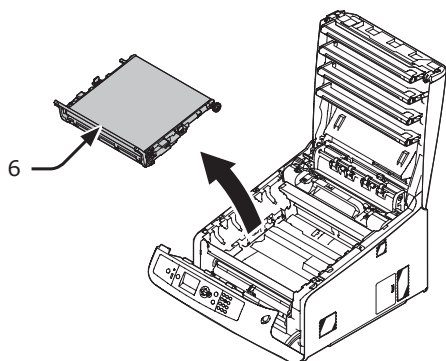
- 6** Накройте извлеченные фотобарабаны бумагой, чтобы не подвергать их воздействию света.



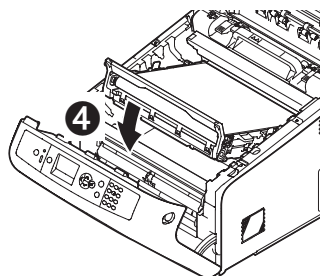
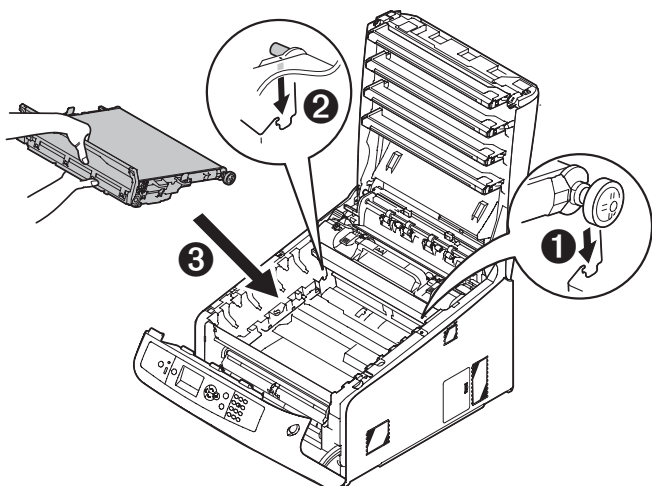
- 7** Поверните синие рычажки (5) с обеих сторон блока ремня переноса в направлении стрелки, чтобы разблокировать его.



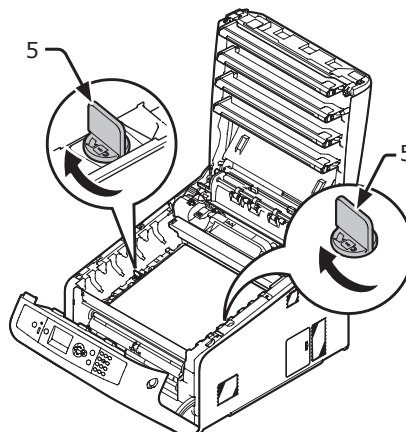
- 8** Извлеките блок ремня переноса, удерживая его за синий рычажок (6).



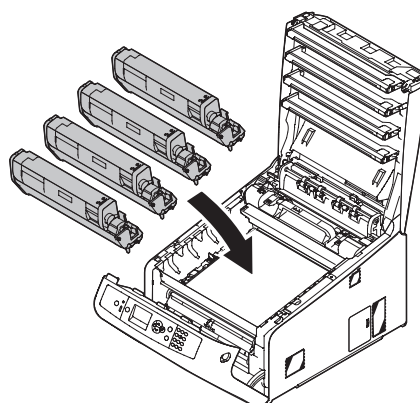
- 9** Возьмите одной рукой новый блок ремня переноса за ручку, поддерживая второй рукой нижнюю часть. Установите блок ремня переноса в принтер.



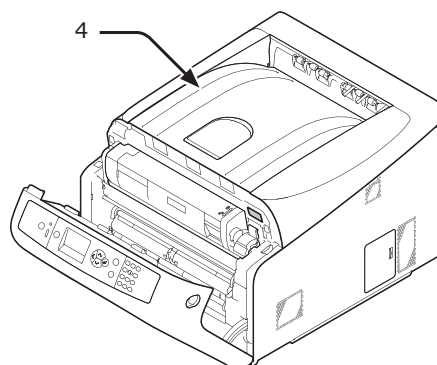
- 10** Поверните синие рычажки (5) с обеих сторон блока ремня переноса в направлении стрелки.



- 11** Установите все четыре фотобарабана обратно в принтер.



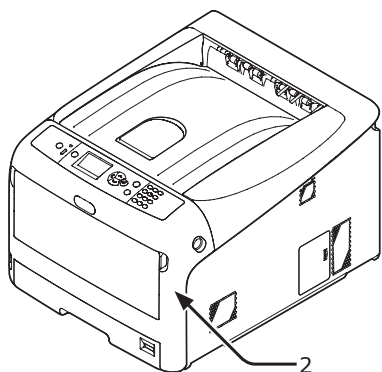
- 12** Закройте верхнюю крышку (4), надавив на нее с обеих сторон.



13 Закройте переднюю крышку (2).

! Примечание

- Передняя крышка не закрывается, если открыта верхняя крышка.



14 Блок ремня переноса должен быть утилизирован.

Заметка

- Поместите блок ремня переноса в пластиковый пакет или аналогичный контейнер и выполните утилизацию в соответствии с принятыми в вашем регионе правилами и постановлениями.

Замена блока термоэлемента

Срок службы блока термоэлемента

Если на экране появилось сообщение «**Заканч.ресурс печки**», подготовьте блок термоэлемента для замены. До появления следующего сообщения можно напечатать примерно 1250 страниц.

После появления сообщения «**Замените печку**» замените блок термоэлемента.

Расчетный срок службы блока термоэлемента составляет около 100000 страниц при односторонней печати на бумаге формата А4.

! Примечание

- Фактическое количество страниц, которое можно напечатать при использовании одного блока термоэлемента, зависит от режима печати.

! Примечание

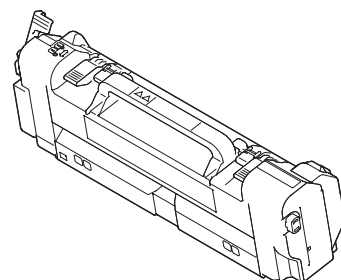
- Открытие и закрытие верхней крышки может немного продлить срок службы блока термоэлемента, однако рекомендуется заменить его сразу после появления сообщения «**Замените печку**», чтобы избежать возникновения неисправностей.
- Замену блока термоэлемента следует выполнять после окончания срока его службы. Если установить новый блок термоэлемента до окончания срока службы старого, оставшийся срок службы будет отображаться некорректно.
- Если для параметра [**Заканч.срок службы**], который настраивается по нажатию кнопки <ENTER (ВВОД)> и выбору [**Админ.настр.**] > [**Настройка системы**], установлено значение [**Выключить**], сообщение «**Заканч.ресурс печки**» не появляется.

Процедура замены


! Примечание

- Не подвергайте фотобарабан прямому воздействию солнечных лучей и яркого света (прибл. более 1500 люкс). Даже в условиях обычного внутреннего освещения он не должен подвергаться воздействию света в течение более чем 5 минут.

1 Подготовьте новый блок термоэлемента.

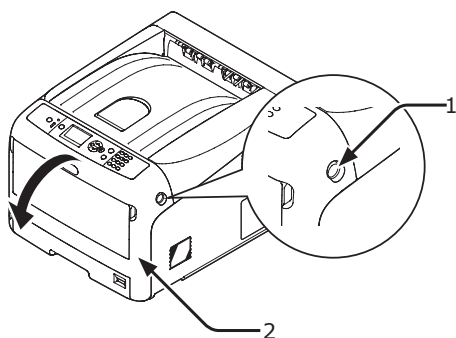


- 2** Отключите принтер, используя выключатель питания.

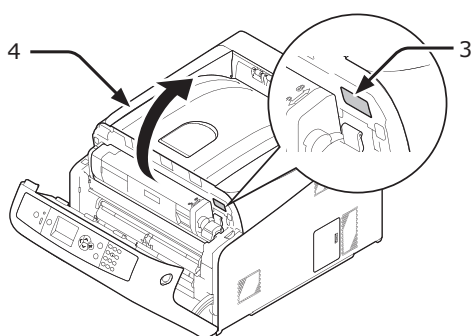
 Справка



- «Отключение питания», стр. 23

- 3** Поместите палец в выемку с правой стороны принтера и потяните вперед рычаг открытия передней крышки (1), чтобы открыть переднюю крышку (2).

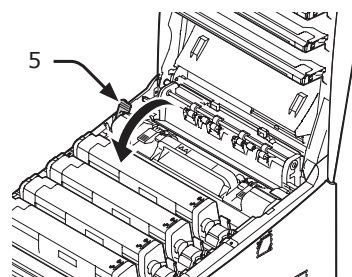


- 4** Нажмите кнопку открытия верхней крышки (3) и откройте верхнюю крышку (4).

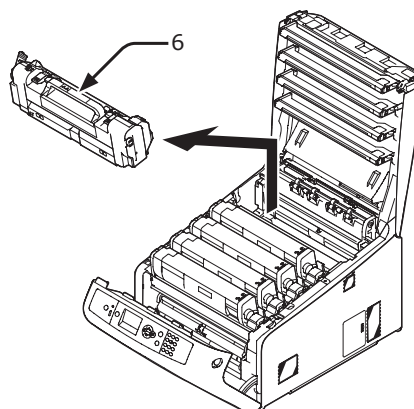


 ВНИМАНИЕ!	Возможно получение ожогов.	
<ul style="list-style-type: none"> • Блок термоэлемента нагревается до высокой температуры, поэтому операцию следует выполнять с осторожностью, и при извлечении его следует держать за ручку. Не прикасайтесь к блоку термоэлемента, пока он горячий. Выполняйте операцию после того, как он остынет. 		

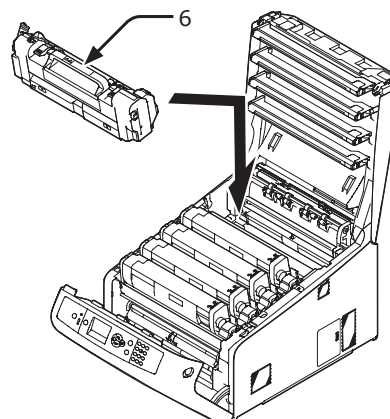
- 5** Надавите вперед на левый фиксирующий рычажок (5) блока термоэлемента, чтобы разблокировать его.



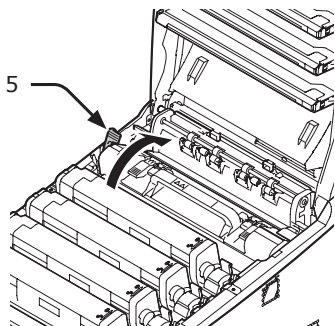
- 6** Удерживая блок термоэлемента (6) за ручку, поднимите и извлеките его из принтера.



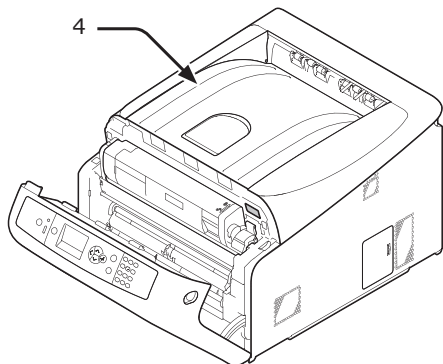
- 7** Держа блок термоэлемента (6) за ручку, установите его в принтер.



- 8** Надавите назад на левый фиксирующий рычажок (5) блока термоэлемента, чтобы заблокировать его.



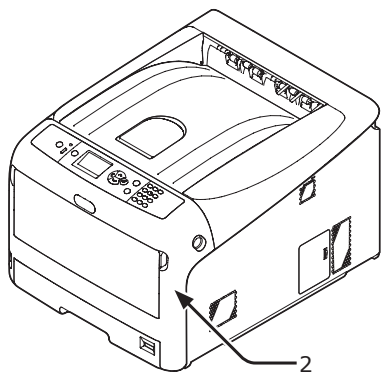
- 9** Закройте верхнюю крышку (4), надавив на нее с обеих сторон.



- 10** Закройте переднюю крышку (2).

! Примечание

- Передняя крышка не закроется, если открыта верхняя крышка.



- 11** Утилизируйте термофиксатор.

Заметка

- Поместите блок термоэлемента в пластиковый пакет или аналогичный контейнер и выполните утилизацию в соответствии с принятыми в вашем регионе правилами и постановлениями.

● Очистка

В этом разделе описано, как выполнять очистку принтера.

Очистка поверхности принтера

! Примечание

- Не используйте чистящие средства, содержащие бензин, растворитель или спирт. Они могут повредить пластмассовые детали принтера.
- Не смазывайте принтер с использованием масла.

1 Отключите принтер, используя выключатель питания.

📖 Справка

- «Отключение питания», стр. 23

2 Протрите поверхность принтера сухой мягкой тканью, слегка смоченной водой или нейтральным моющим средством.

3 Протрите поверхность принтера мягкой тканью.

Очистка роликов подачи бумаги

Ролики подачи бумаги следует очистить, если часто возникает замятие бумаги.

! Примечание

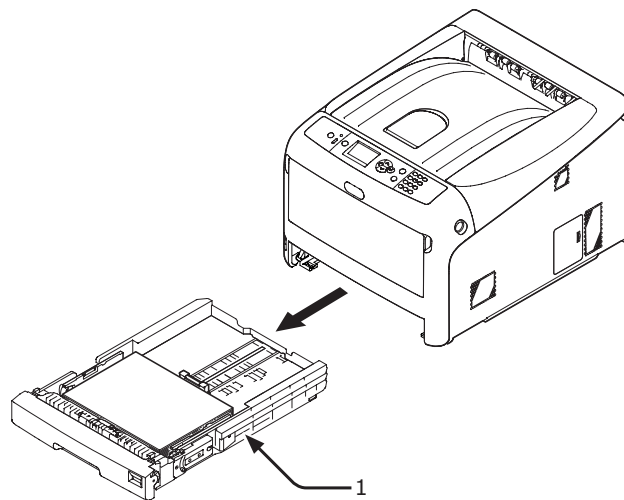
- Если замятие бумаги продолжает происходить даже после очистки роликов подачи бумаги, их необходимо заменить.

Для лотков 1/2

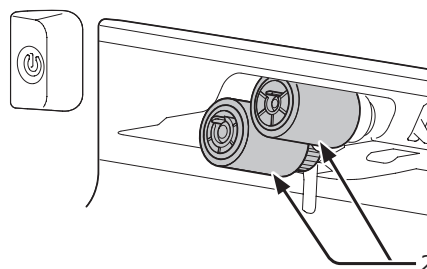
📌 Заметка

- В качестве примера в данной процедуре используется лоток 1, однако для лотка 2 применяется аналогичная процедура.

1 Извлеките лоток для бумаги (1).

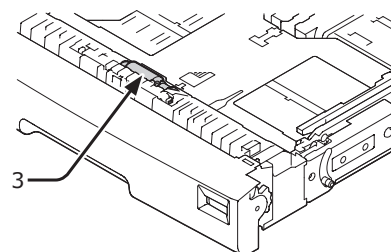


2 Протрите два ролика подачи бумаги (2) в принтере влажной тканью, которая была хорошо отжата.



3 Удалите бумагу, загруженную в лоток.

4 Протрите два ролика подачи бумаги (3) в лотке влажной тканью, которая была хорошо отжата.

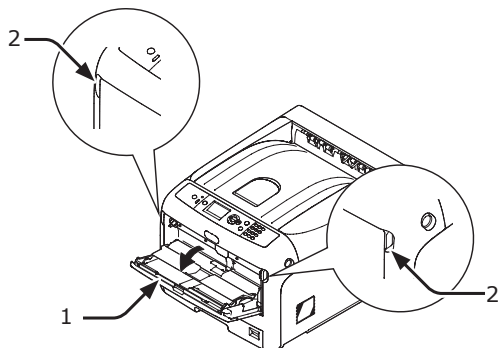


5 Загрузите бумагу в лоток.

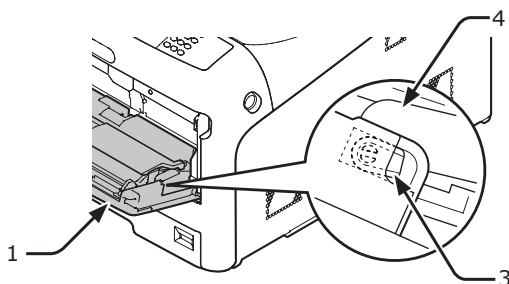
6 Установите лоток в принтер.

Для универсального лотка

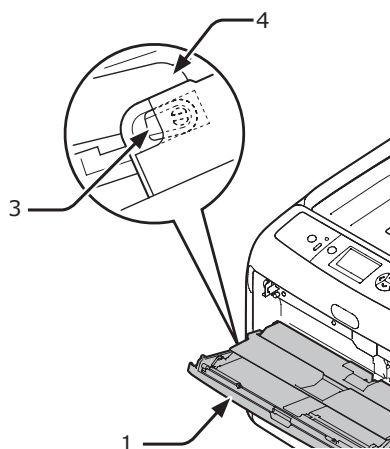
- 1** Откройте универсальный лоток (1) вперед, поместив пальцы в выемку спереди (2).



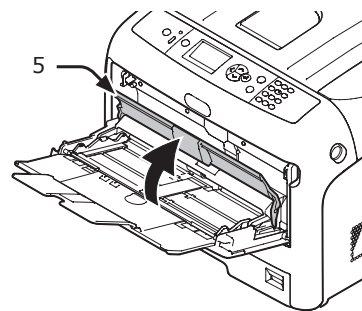
- 2** Освободите лапку (3) крышки роликов подачи бумаги, нажав на правый рычаг (4) вовнутрь, слегка приподняв при этом универсальный лоток (1).



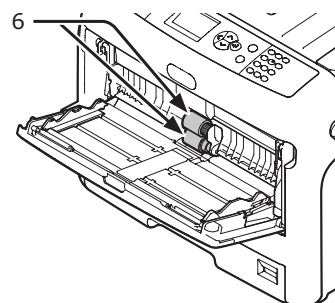
- 3** Также нажмите на левый рычаг (4) вовнутрь, слегка приподнимая при этом универсальный лоток (1), чтобы освободить лапку (3) крышки роликов подачи бумаги.



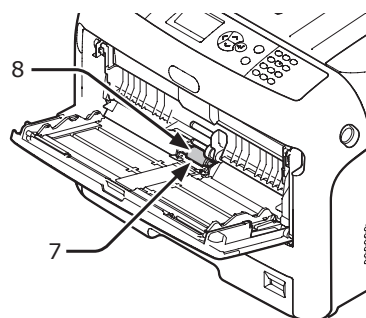
- 4** Откройте крышку отсека для бумаги (5) до соприкосновения с принтером.



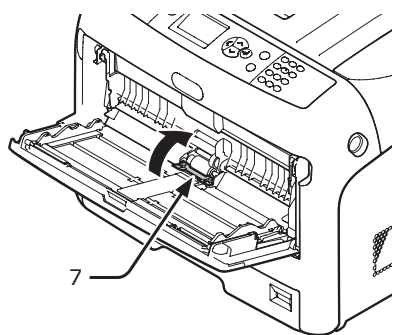
- 5** Протрите два ролика подачи бумаги (6) влажной тканью, которая была хорошо отжата.



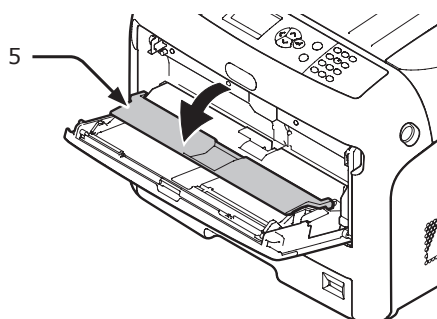
- 6** Откройте крышку разделительных роликов (7) вперед, надавив на центральную часть универсального лотка. Протрите два разделительных ролика (8) влажной тканью, которая была хорошо отжата.



- 7** Закройте крышку разделительных роликов (7).



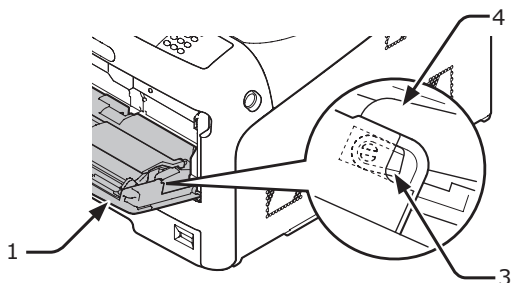
- 8** Опустите крышку отсека для бумаги (5).



- 9** Закрепите одну лапку (3) крышки роликов подачи бумаги, нажав на правый рычаг (4) вовнутрь, слегка приподняв при этом универсальный лоток (1).

! Примечание

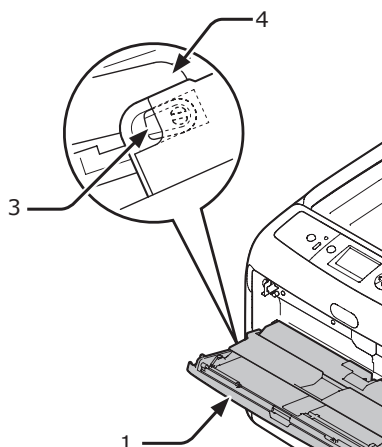
- Если при закрытии универсального лотка лапка не была возвращена в корректное положение, крышка отсека для бумаги может быть повреждена. Верните лапку в исходное положение.



- 10** Освободите другую лапку (3) крышки роликов подачи бумаги, нажав на левый рычаг (4) вовнутрь, слегка приподняв при этом универсальный лоток (1).

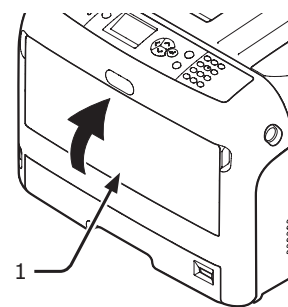
! Примечание

- Если при закрытии универсального лотка лапка не была возвращена в корректное положение, крышка отсека для бумаги может быть повреждена. Верните лапку в исходное положение.



- 11** Закройте универсальный лоток (1).

Если универсальный лоток закрыть не удастся, верните крышку отсека для бумаги в корректное положение, нажав на элемент загрузки бумаги в универсальном лотке.



Очистка светодиодных головок

Если при печати появляются вертикальные линии, изображения становятся бледнее по вертикали, необходимо выполнить очистку светодиодных головок. Загрязнение светодиодных головок также может стать причиной замятия бумаги.

! Примечание

- Не используйте чистящие средства, содержащие метиловый спирт или растворитель. Это может привести к повреждению светодиодных головок.
- Не подвергайте фотобарабан прямому воздействию солнечных лучей и яркого света (прибл. более 1500 люкс). Даже в условиях обычного внутреннего освещения он не должен подвергаться воздействию света в течение более чем 5 минут.

4

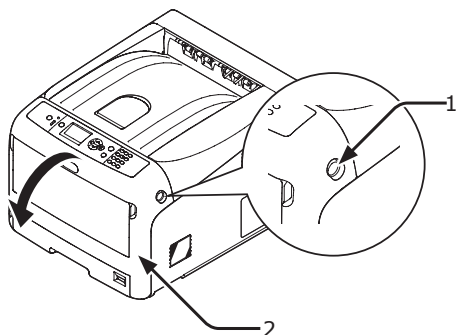
4. Обслуживание

1 Отключите принтер, используя выключатель питания.

Справка

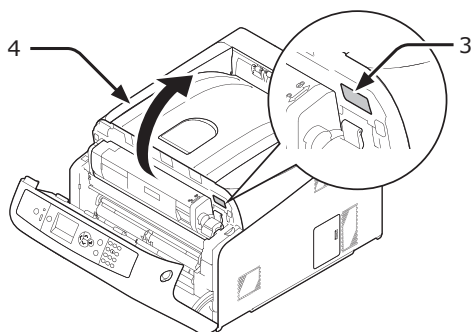
- «Отключение питания», стр. 23

2 Поместите палец в выемку с правой стороны принтера и потяните вперед рычаг открытия передней крышки (1), чтобы открыть переднюю крышку (2).

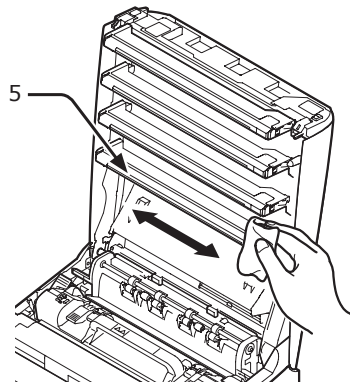


3 Нажмите кнопку открытия верхней крышки (3) и откройте верхнюю крышку (4).

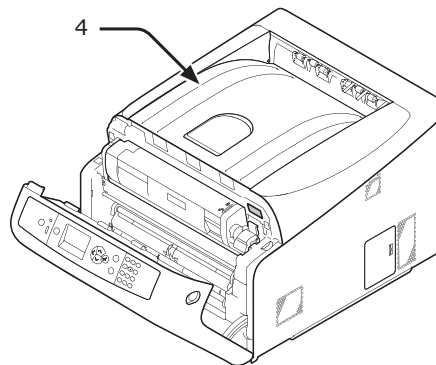
⚠ ВНИМАНИЕ!	Возможно получение ожогов.	⚠
<ul style="list-style-type: none"> • Блок термоэлемента очень горячий. Не прикасайтесь к нему. 		



4 Слегка протрите линзы (5) светодиодных головок мягкой салфеткой.



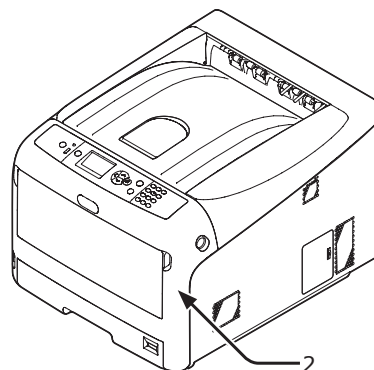
5 Закройте верхнюю крышку (4), надавив на нее с обеих сторон.



6 Закройте переднюю крышку (2).

! Примечание



- Передняя крышка не закроется, если открыта верхняя крышка.




● Перемещение и транспортировка принтера



В этом разделе описана процедура перемещения и транспортировки принтера.



Перемещение принтера

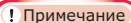
 ВНИМАНИЕ!	Возможно получение травмы!	
<ul style="list-style-type: none"> Для безопасного подъема принтера требуется, по крайней мере, два человека, так как он весит от 37 кг до 40 кг. 		

- Отключите принтер, используя выключатель питания.
 -  **Справка**
 - «Отключение питания», стр. 23
- Отсоедините все кабели:
 - Кабель питания и провод заземления.
 - Кабель Ethernet и кабель USB.
- Извлеките бумагу из всех лотков.
- Поднимите принтер и переместите его в нужное место.

Транспортировка принтера

 ВНИМАНИЕ!	Возможно получение травмы!	
<ul style="list-style-type: none"> Для безопасного подъема принтера требуется, по крайней мере, два человека, так как он весит от 37 кг до 40 кг. 		

 ВНИМАНИЕ!	Возможно получение ожогов.	
<ul style="list-style-type: none"> Блок термоэлемента очень горячий. Не прикасайтесь к нему. 		

 **Примечание**

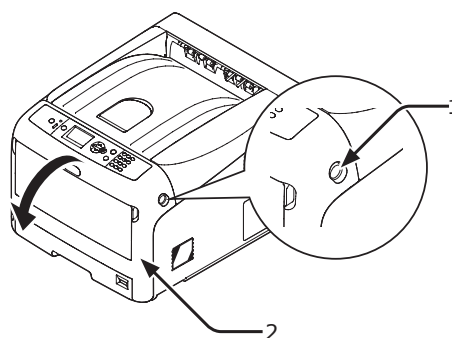
- Фотобарабан (зеленая трубка) является крайне чувствительным. Он требует бережного обращения.
- Не подвергайте фотобарабан прямому воздействию солнечных лучей и яркого света (прибл. более 1500 люкс). Даже в условиях обычного внутреннего освещения он не должен подвергаться воздействию света в течение более чем 5 минут.

- Отключите принтер, используя выключатель питания.



 **Справка**

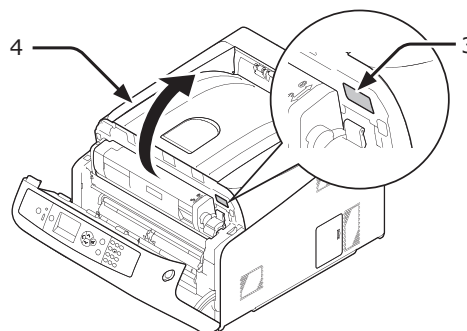
- «Отключение питания», стр. 23

- Отсоедините все кабели:
 - Кабель питания и провод заземления.
 - Кабель Ethernet и кабель USB.
- Извлеките бумагу из всех лотков.
- Поместите палец в выемку с правой стороны принтера и потяните вперед рычаг открытия передней крышки (1), чтобы открыть переднюю крышку (2).

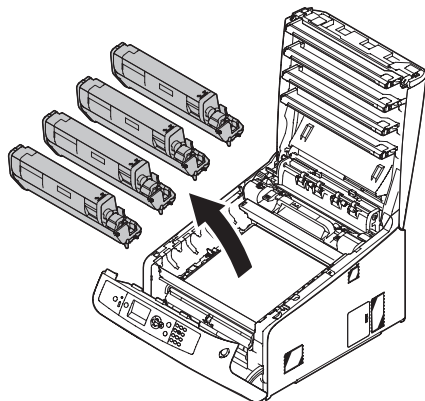


- Нажмите кнопку открытия верхней крышки (3) и откройте верхнюю крышку (4).

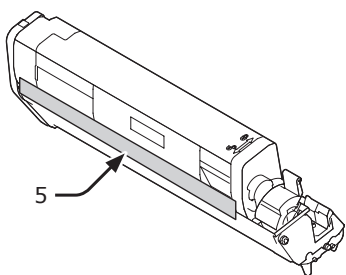
 ВНИМАНИЕ!	Возможно получение ожогов.	
<ul style="list-style-type: none"> Блок термоэлемента очень горячий. Не прикасайтесь к нему. 		



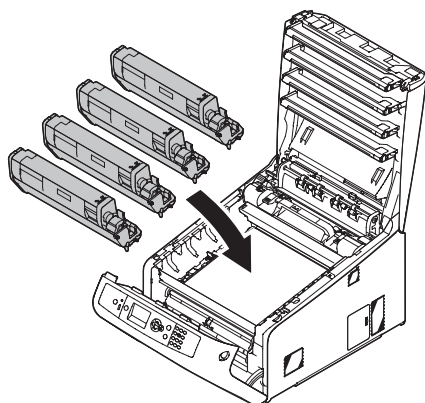
- 6** Удерживая картриджи двумя руками, извлеките их из фотобарабанов. Извлеките все четыре картриджа и фотобарабана и поместите их на плоскую поверхность.



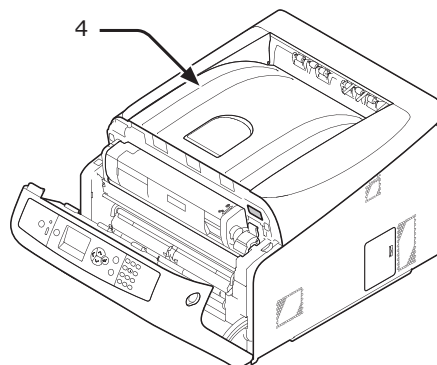
- 7** Прикрепите каждый картридж к фотобарабану, используя виниловую ленту (5).



- 8** Установите все четыре картриджа и фотобарабана обратно в принтер.



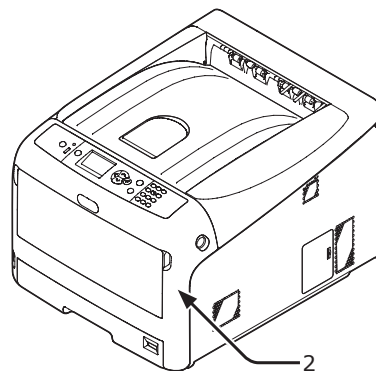
- 9** Закройте верхнюю крышку (4), надавив на нее с обеих сторон.



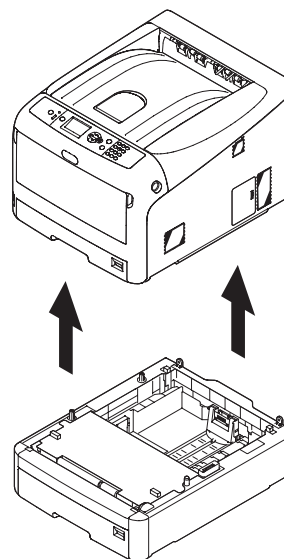
- 10** Закройте переднюю крышку (2).

! Примечание

- Передняя крышка не закроется, если открыта верхняя крышка.



- 11** Если установлен блок дополнительных лотков, извлеките его из основного блока.



- 12** Упакуйте принтер, используя защитные материалы.

13 Поднимите принтер и поместите его в коробку.

! Примечание

- Используйте упаковочные материалы из оригинальной упаковки.
- После транспортировки или при последующей установке удалите виниловую ленту, с помощью которой картриджи были прикреплены к фотобарабанам.

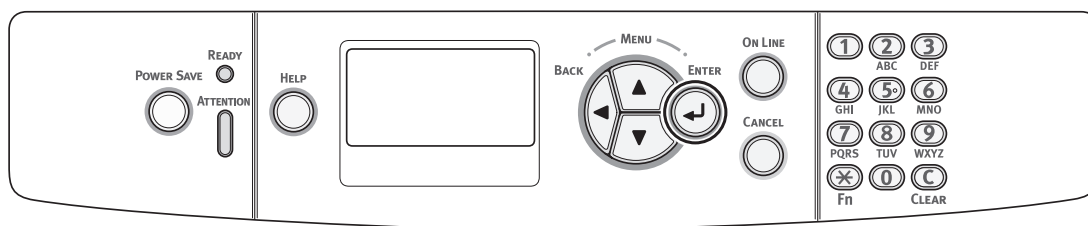
5. Приложение

В данной главе представлены технические характеристики принтера.

● Список меню панели оператора

Просмотр статуса принтера на экране

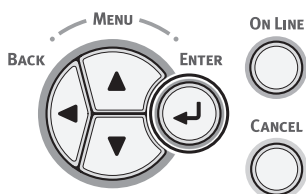
По нажатию кнопки **<ENTER (ВВОД)>** на панели оператора отображается статус принтера.



Проверка статуса устройства

На экране принтера можно просмотреть оставшийся срок службы расходных материалов, показатели счетчиков, настройки сети и системную информацию.

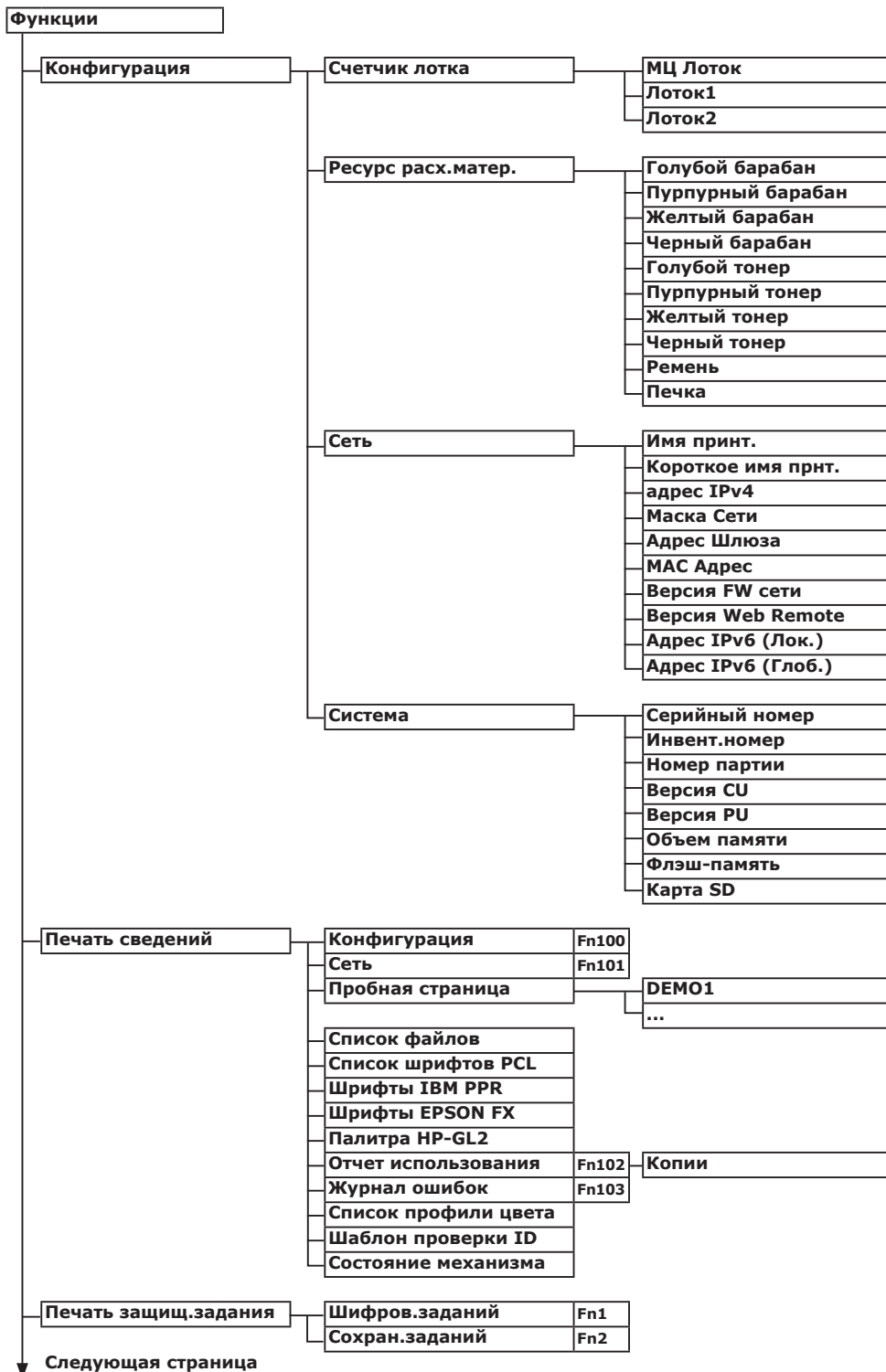
- 1 Нажмите кнопку **<ENTER (ВВОД)>** на панели оператора, чтобы открыть меню статуса.

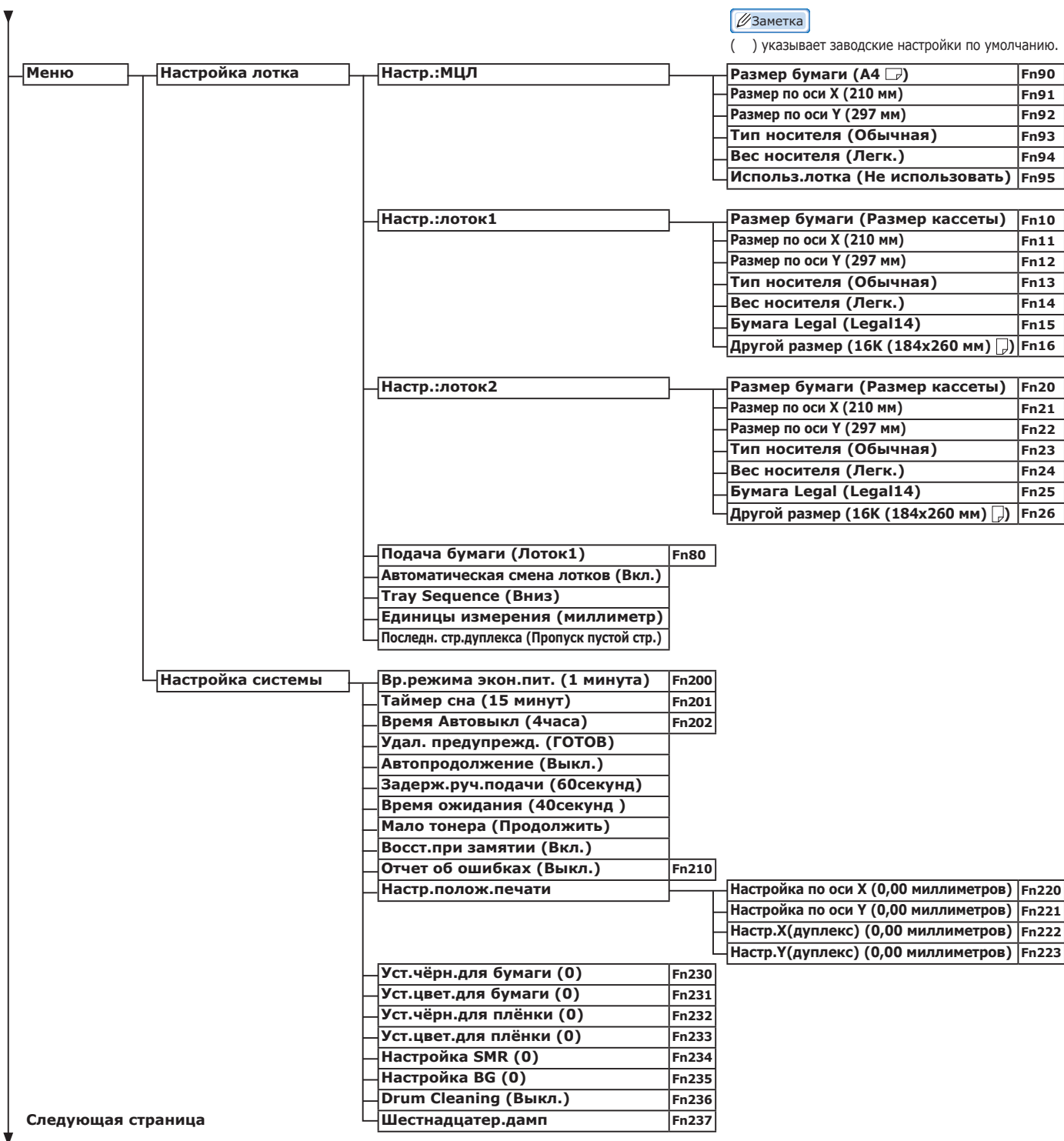


- 2 Нажмите кнопку прокрутки **▼**, чтобы выбрать элемент для проверки, а затем нажмите кнопку **<ENTER (ВВОД)>**.

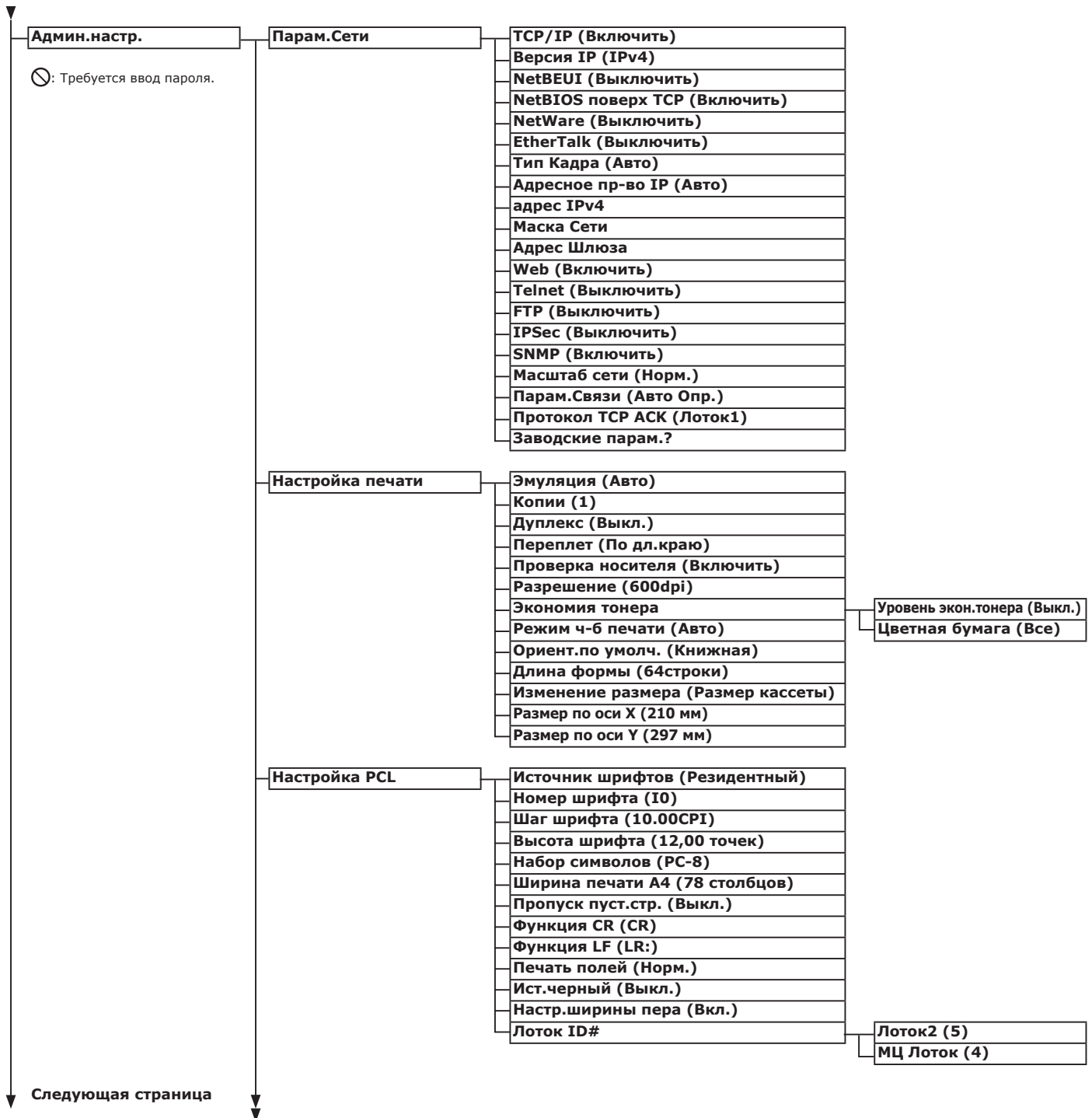
Список меню панели оператора

Номер функции указан справа от каждого элемента.



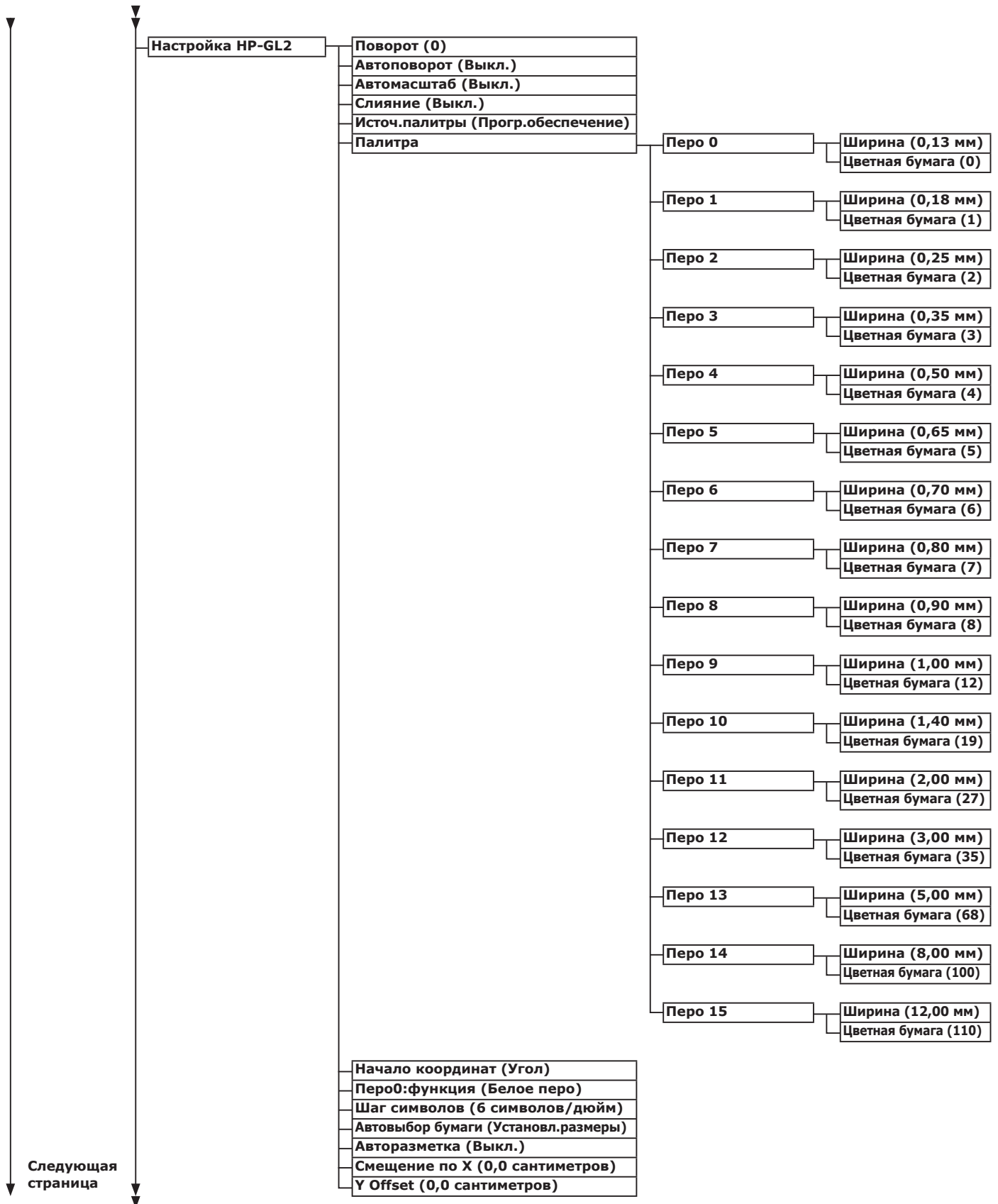


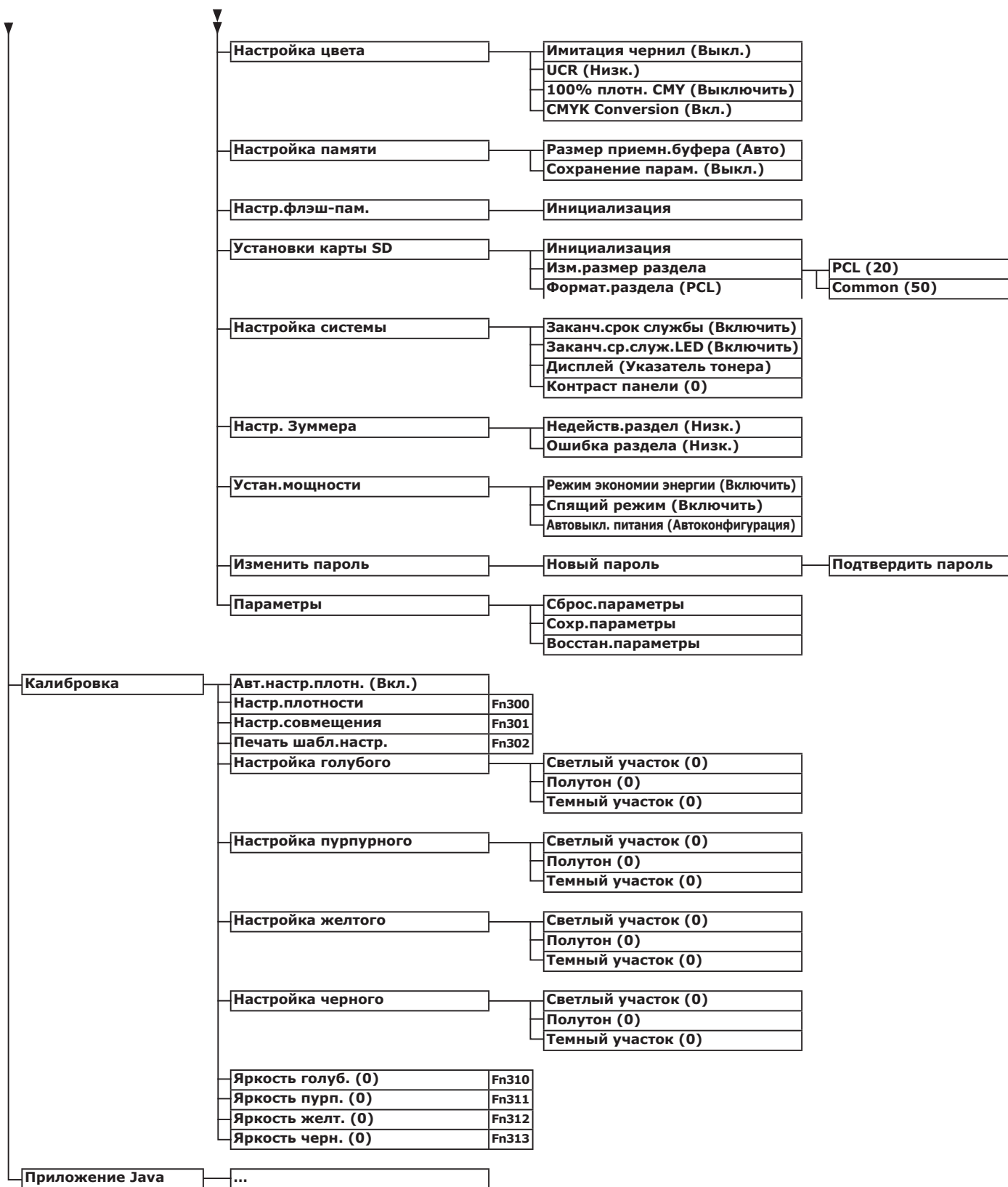
Следующая страница

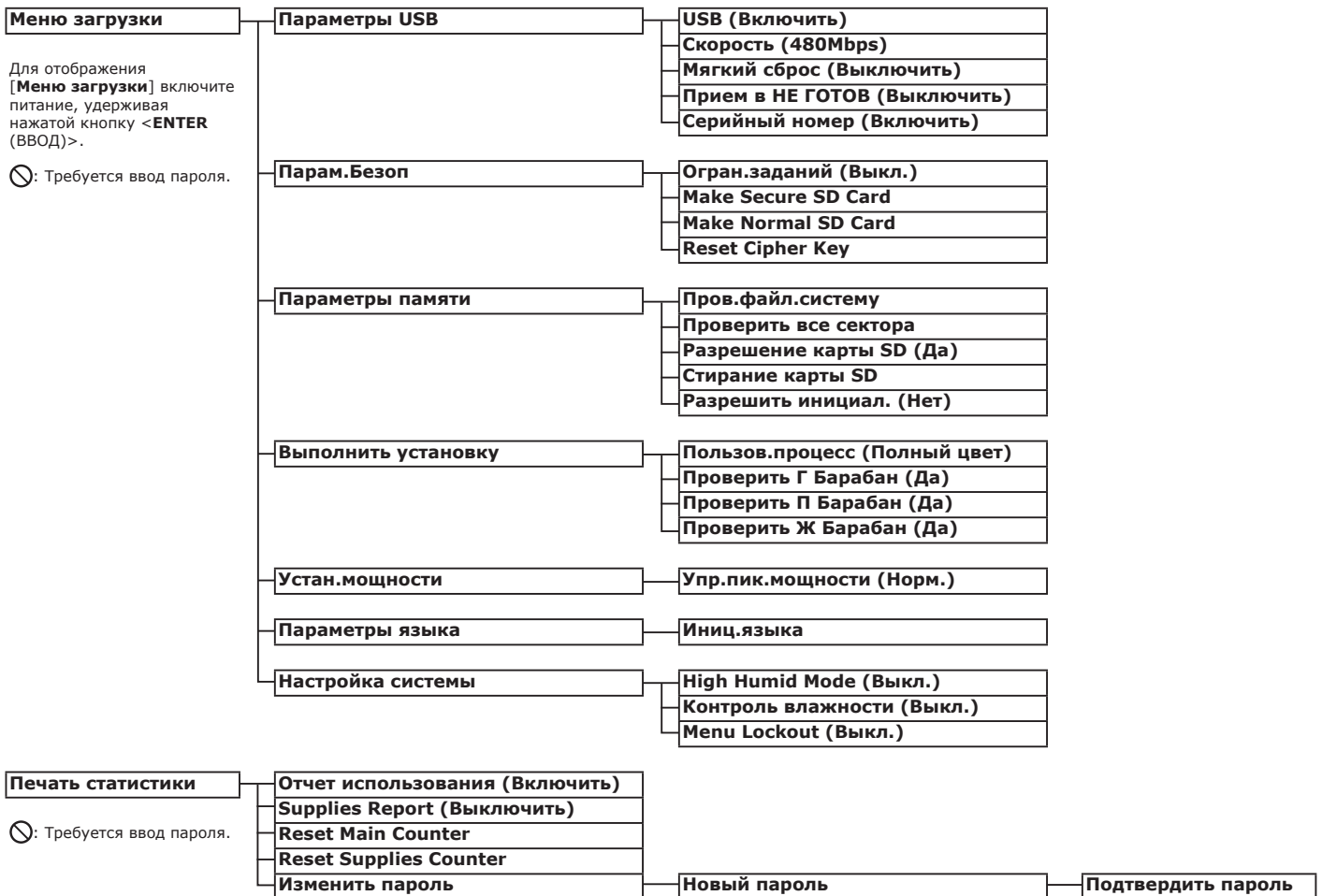


Парам. IBM 5577	Левое поле (6 миллиметров)
	Пр. Гран. (6 миллиметров)
	Верх. Гран. (6 миллиметров)
	Нижн. Гран. (6 миллиметров)
	Реж. скрыт. изобр. (Вкл.)
	Направл. ландш. (Обратная альбомная)
	Функция Cap (Вкл.)
	Японский шрифт (Mincho)
	Автомасштаб (Вкл.)
	Настройка масштаба (0%)
	Масштаб (100%)
	Размер яп. шрифта (9,5 точек)
	Разм. ред. по умол. (Авто)
	Размер по оси X (210 мм)
	Размер по оси Y (297 мм)
Настройка IBM PPR	Шаг символов (10 символов/дюйм)
	Уплотн. шрифта (12 CPI на 20 CPI)
	Набор символов (SET-2)
	Набор символов (IBM-437)
	Стиль буквы O (Выключить)
	Символ нуля (Норм.)
	Шаг строки (6 строк/дюйм)
	Пропуск пуст. стр. (Выкл.)
	Функция CR (CR)
	Функция LF (LR:)
	Длина строки (80 столбцов)
	Длина формы (11,7 inch)
	Полож. начала стр. (0,0 дюймов)
	Левое поле (0,0 дюймов)
	Умещать в Letter (Выключить)
Высота текста (Одинаковая)	
Режим непрер. бум. (Выкл.)	
Настр. EPSON FX	Шаг символов (10 символов/дюйм)
	Набор символов (SET-2)
	Набор символов (IBM-437)
	Стиль буквы O (Выключить)
	Символ нуля (Норм.)
	Шаг строки (6 строк/дюйм)
	Пропуск пуст. стр. (Выкл.)
	Функция CR (CR)
	Длина строки (80 столбцов)
	Длина формы (11,7 inch)
	Полож. начала стр. (0,0 дюймов)
	Левое поле (0,0 дюймов)
	Умещать в Letter (Выключить)
	Высота текста (Одинаковая)
	Режим непрер. бум. (Выкл.)

Следующая страница







● Базовые действия в Windows

Ниже представлены действия, которые требуется выполнить в ОС Windows, кроме Windows 7, для отображения окна настройки драйвера принтера из папки [Принтер] / [Принтеры и факсы].

Заметка

- Процедура для Windows Server 2008 R2 является аналогичной, как для Windows 7.
- Если установлено несколько драйверов принтера, в папке [Принтер] / [Принтеры и факсы] отображается значок для каждого драйвера. Выполните действия, описанные ниже, для настройки/проверки соответствующих драйверов. Выполните действия, описанные ниже для настройки/проверки соответствующих драйверов принтера.

Отображение экрана свойств

■ Для Windows Vista/Windows Server 2008

- 1 Нажмите [Пуск] и выберите [Панель управления] > [Принтер].
- 2 Правой кнопкой мыши нажмите на значок ОКІ С822 и выберите [Свойтва].

■ Для Windows XP/Windows Server 2003

- 1 Нажмите [Пуск] и выберите [Принтеры и факсы].
- 2 Правой кнопкой мыши нажмите на значок ОКІ С822 и выберите [Свойтва].

■ Для Windows 2000

- 1 Нажмите [Пуск] и выберите [Параметры] > [Принтер].
- 2 Правой кнопкой мыши нажмите на значок ОКІ С822 и выберите [Свойтва].

Отображает экрана настроек принтера

■ Для Windows Vista/Windows Server 2008

- 1 Нажмите [Пуск] и выберите [Панель управления] > [Принтер].
- 2 Правой кнопкой мыши нажмите на значок ОКІ С822 и выберите [Настройка печати].

■ Для Windows XP/Windows Server 2003

- 1 Нажмите [Пуск] и выберите [Принтеры и факсы].
- 2 Правой кнопкой мыши нажмите на значок ОКІ С822 и выберите [Настройка печати].

■ Для Windows 2000

- 1 Нажмите [Пуск] и выберите [Параметры] > [Принтер].
- 2 Правой кнопкой мыши нажмите на значок ОКІ С822 и выберите [Настройка печати].

● Технические характеристики

Модель	Номер модели
C822	N35100B

■ Общие характеристики

		C822
Процессор		PowerPC464FP, 800 МГц
Память	Встроенная	256 МБ
	Дополнительная	256 МБ/512 МБ
Флэш-память		NAND: 64 МБ NOR: 2 МБ Serial NOR: 512 КБ
Устройство хранения		Карта памяти SD • Дополнительно 16 ГБ
Вес		37 кг (включая расходные материалы без блока дуплекса) 40 кг (включая расходные материалы и двойное устройство)
Размеры		449 (Ш) x 552 (Г) x 360 (В) мм
Источник питания		220—240 В переменного тока (диапазон от 198 до 264 В переменного тока), 50/60 Гц ± 2 %
Энергопотребление	Стандартный режим работы	700 Вт
	Режим ожидания	100 Вт
	Пиковая нагрузка	1400 Вт
	Спящий режим	Менее 1,0 Вт
	Режим экономии питания	Менее 12 Вт
	Отключен	Менее 0,15 Вт
Интерфейс		USB 2.0 (Hi-Speed), Ethernet 10BASE-T/100BASE-TX
Дисплей		Графическая панель 60 (Ш) x 32,6 (В) мм, 128 x 64 точек
Поддерживаемые ОС		<ul style="list-style-type: none"> Windows 7, Windows Vista, Windows Server 2008 R2, Windows Server 2008, Windows XP, Windows Server 2003, Windows 2000 Mac OS X, версии с 10.3.9 по 10.7 Дополнительную информацию см. в разделе системных требований.

■ Характеристики печати

		C822
Способ печати	Сухая электрографическая регистрация с использованием светодиода (светоизлучающего диода)	
Язык моделирования	PCL6 (XL3.0 и PCL5c)	
Резидентные шрифты	PCL: 91 европейский шрифт	
Разрешение	600 x 600 т/д, 600 x 1200 т/д, 600 x 600 т/д, 2 бита	
Цвет	Желтый, пурпурный, голубой, черный	
Скорость печати (A4)	Односторонняя: 23 стр./мин. Двусторонняя: 19 стр./мин.	
Размер бумаги	Лоток 1	Legal 13/13,5/14, Letter, Executive, Tabloid, A3, A4, A5, B5, B4, A6, 8K (260 x 368 мм, 270 x 390 мм, 273 x 394 мм), 16K (197 x 273 мм, 195 x 270 мм, 184 x 260 мм)
	Лоток 2 (дополнительно)	Legal 13/13,5/14, Letter, Executive, Tabloid, A3, A4, A5, B4, B5, 8K (260 x 368 мм, 270 x 390 мм, 273 x 394 мм), 16K (197 x 273 мм, 195 x 270 мм, 184 x 260 мм)
	Универсальный лоток	Legal 13/13,5/14, Letter, Executive, Tabloid, Statement, A3, A4, A5, B4, B5, A6, C4, C5, DL, Com-10, открытки (3 x 5 дюйма), специальный размер, баннеры до 52 дюймов, 8K (260 x 368 мм, 270 x 390 мм, 273 x 394 мм), 16K (197 x 273 мм, 195 x 270 мм, 184 x 260 мм)
	Двусторонняя печать	Legal 13/13,5/14, Letter, Executive, Tabloid, A3, A4, A5, B4, B5, 8K (260 x 368 мм, 270 x 390 мм, 273 x 394 мм), 16K (197 x 273 мм, 195 x 270 мм, 184 x 260 мм), специальный размер (148 - 297 мм (Ш) x 182 - 431,8 мм (Д))
	Специальный размер	<ul style="list-style-type: none"> • Лоток 1 105—297 мм (Ш), 148, 182—431,8 мм (Д) (4,1—11,7 дюймов (Ш), 5,8, 7,2—17,0 дюймов (Д)) • Лоток 2 (дополнительно) 148—297 мм (Ш), 182—431,8 мм (Д) (5,8—11,7 дюймов (Ш), 7,2—17,0 дюймов (Д)) • Универсальный лоток 64 x 90 - 297 x 1321 мм (2,5 x 3,5 - 11,7 x 52 дюйма)
Тип носителя	Обычная бумага (64 г/м ² - 256 г/м ²), конверты, наклейки	
Метод подачи	Автоматическая подача из лотка 1, универсального лотка и дополнительных лотков; ручная подача из универсального лотка	
Емкость загрузки бумаги	<ul style="list-style-type: none"> • Лоток 1 300 листов стандартной бумаги /80 г/м², общей толщиной 30 мм или меньше. • Универсальный лоток 100 листов стандартной бумаги /80 г/м² общей толщиной 10 мм или меньше, 10 конвертов с плотностью 85 г/м². • Дополнительные лотки (дополнительно) 530 листов стандартной бумаги /80 г/м², общей толщиной 53 мм или меньше. 	
Метод вывода	Лицевой стороной вверх/вниз	
Емкость вывода бумаги	<ul style="list-style-type: none"> • Лицевой стороной вверх 100 листов (менее 80 г/м²), 10 листов (сверхплотная бумага/конверты) • Лицевой стороной вниз 250 листов (менее 80 г/м²) 	
Гарантируемая область печати	6,35 мм или больше от края бумаги (не применяется к специальным носителям, таким как конверты)	
Точность печати	Начало печати: ± 2 мм, наклон отпечатка: ± 1 мм/100 мм, расширение изображения: ± 1 мм/100 мм (80 г/м ²)	
Время нагревания	<ul style="list-style-type: none"> • После включения питания 32 секунды (при комнатной температуре 25 °С и номинальном напряжении) • При выходе из режима экономии питания 27 секунд (при комнатной температуре 25 °С и номинальном напряжении) 	

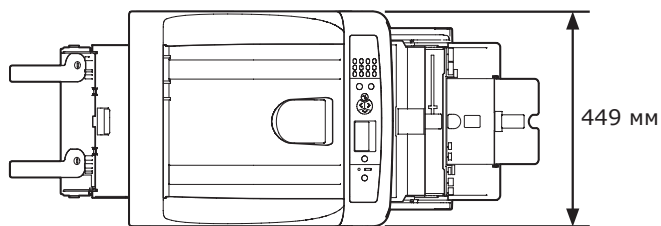
	C822
Рабочие условия	<ul style="list-style-type: none"> • Эксплуатация 10—32°C/относительная влажность 20—80 % (макс. температура влажного термометра 25 °С, макс. температура сухого термометра 2 °С) • Хранение 0—43 °С/относительная влажность 10—90 % (макс. температура влажного термометра 26,8 °С, макс. температура сухого термометра 2 °С)
Условия для гарантированного качества печати	<ul style="list-style-type: none"> • Рабочий диапазон Температура 10 °С, влажность от 20 до 80 % (относительная) Температура 32 °С, влажность от 20 до 60 % (относительная) Влажность 20 % (относительная), температура от 10 до 32 °С Влажность 80 % (относительная), температура от 10 до 27 °С • Диапазон гарантированного качества для полноцветной печати Температура от 17 до 27 °С, влажность от 50 до 70 % (относительная)
Расходные материалы, комплект для обслуживания	Картриджи, фотобарабан, блок ремня переноса, блок термоэлемента, комплект роликов подачи

■ Характеристики сети

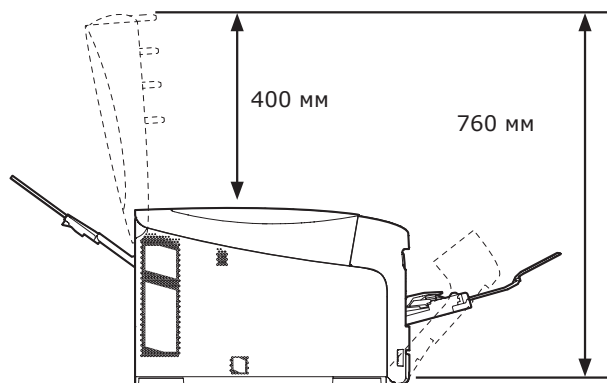
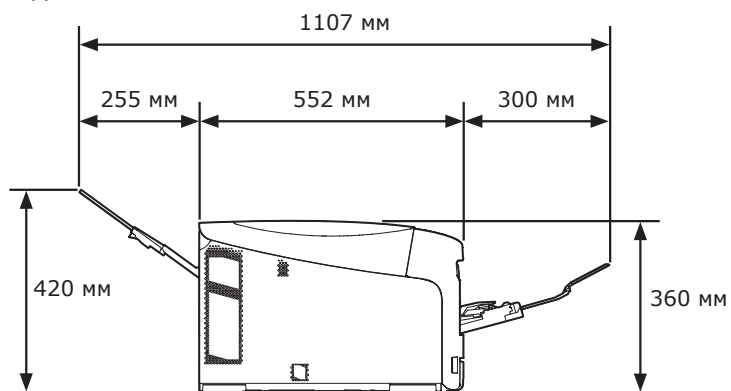
	C822
Интерфейс	Ethernet 10BASE-T/100BASE-TX
Протокол	TCP/IPv4, TCP/IPv6, SMTP, POP3, HTTP, SNMPv1/v3, DHCP, DNS, LPR, Port9100, BOOTP, ARP, FTP, SLP, Bonjour (Rendezvous), Web Services Discovery (WSD), NetWare, EtherTalk, NetBEUI
Поддерживаемые браузеры	Microsoft IE 6.0 и более поздние версии, Safari 3 и более поздние версии, Firefox 3.0 и более поздние версии

■ Габариты принтера

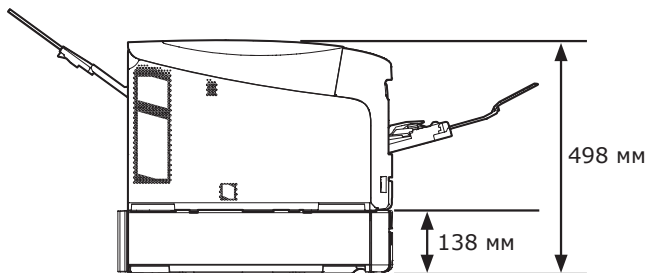
ВИД СВЕРХУ



ВИД СБОКУ



ВИД С ДОПОЛНИТЕЛЬНЫМИ ПРИНАДЛЕЖНОСТЯМИ (ЛОТОК 2)



Указатель

И

IP-адрес 33

М

Mac OS X 32

W

Windows 32

Б

Блок ремня переноса 123

Блок термоэлемента 126

В

Вес бумаги 56, 59

Д

Двусторонняя печать 59, 69

Драйвер

 принтера 33, 38, 50, 52

Другие сообщения об

 ошибках 96

З

Замятие бумаги 81

И

Индикатор ВНИМАНИЕ 96

К

Картриджи 115

Кнопка энергосбережения... 24

Конверт 57

Л

Лоток для бумаги 59, 69

М

Место установки 17

Н

Наклейка 57

Р

Размер бумаги 56, 59, 69

Ролики подачи 129

С

Системные требования 32

Специальные размеры 69

Спящий режим 75

Среда установки 17

Т

Требования к источнику

 питания 22

У

Укладчик лицевой стороной

 вверх 67

Укладчик лицевой стороной

 вниз 66

Универсальный лоток 63

Установить

 Драйвер принтера

 (Mac OS X) 38, 52

 Драйвер принтера

 (Windows) 33, 50

Ф

Фотобарабан 120

OKI CONTACT DETAILS

OkicontactName. Oki Systems (UK) Limited

OkicontactAddress.550 Dundee Road
Slough Trading Estate
Slough
Berkshire
SL1 4LE

Tel: +44 (0) 1753 819819
Fax: +44 (0) 1753 819899
<http://www.oki.co.uk>

Oki Systems Ireland Limited

The Square Industrial Complex
Tallaght
Dublin 24

Tel: +353 (0) 1 4049590
Fax: +353 (0) 1 4049591
<http://www.oki.ie>

Oki Systems Ireland Limited - Northern Ireland

19 Ferndale Avenue
Glengormley
BT36 5AL
Northern Ireland

Tel: +44 (0) 7767 271447
Fax: +44 (0) 1 404 9520
<http://www.oki.ie>

Technical Support for all Ireland:
Tel: +353 1 4049570
Fax: +353 1 4049555
E-mail: tech.support@oki.ie

OKI Systems (Czech and Slovak), s.r.o.

IBC – Pobřežní 3
186 00 Praha 8
Czech Republic

Tel: +420 224 890158
Fax: +420 22 232 6621
Website: www.oki.cz, www.oki.sk

Oki Systems (Deutschland) GmbH

Hansaallee 187
40549 Düsseldorf

Tel: 01805/6544357**
01805/OKIHELP**
Fax: +49 (0) 211 59 33 45
Website:
www.okiprintingsolutions.de
info@oki.de

**0,14€/Minute aus dem dt. Festnetz
der T-Com (Stand 11.2008)

Διανομέας των συστημάτων OKI

CPI S.A1 Rafailidou str.
177 78 Tavros
Athens
Greece

Tel: +30 210 48 05 800
Fax: +30 210 48 05 801
EMail: sales@cpi.gr

Oki Systems (Iberica), S.A.U

C/Teide, 3
San Sebastian de los Reyes
28703, Madrid

Tel: +34 91 3431620
Fax: +34 91-3431624
Atención al cliente: 902 36 00 36
Website: www.oki.es

Oki Systèmes (France) S.A.

44-50 Av. du Général de Gaulle
94246 L'Hay les Roses
Paris

Tel: +33 01 46 15 80 00
Télécopie: +33 01 46 15 80 60
Website: www.oki.fr

OKI Systems (Magyarország) Kft.

Capital Square
Tower 2
7th Floor
H-1133 Budapest,
Váci út 76
Hungary

Telefon: +36 1 814 8000
Telefax: +36 1 814 8009
Website: www.okihu.hu

OKI Systems (Italia) S.p.A.

via Milano, 11,
20084 Lacchiarella (MI)

Tel: +39 (0) 2 900261
Fax: +39 (0) 2 90026344
Website: www.oki.it

OKI Printing Solutions

Platinum Business Park II, 3rd Floor
ul. Domaniewska 42
02-672 Warsaw
Poland

Tel: +48 22 448 65 00
Fax: +48 22 448 65 01
Website: www.oki.com.pl
E-mail: oki@oki.com.pl
Hotline: 0800 120066
E-mail: tech@oki.com.pl

Oki Systems (Ibérica) S.A.

Sucursal Portugal
Edifício Prime -
Av. Quinta Grande 53
7º C Alfragide
2614-521 Amadora
Portugal

Tel: +351 21 470 4200
Fax: +351 21 470 4201
Website: www.oki.pt
E-mail : oki@oki.pt

Oki Service

Serviço de apoio técnico ao Cliente

Tel: 808 200 197
E-mail: okiserv@oki.pt

OKI Europe Ltd. (Russia)

Office 702, Bldg 1
Zagorodnoye shosse
117152, Moscow

Tel: +74 095 258 6065
Fax: +74 095 258 6070
e-mail: info@oki.ru
Website: www.oki.ru

Technical support:

Tel: +7 495 564 8421
e-mail: tech@oki.ru

Oki Systems (Österreich)

Campus 21
Businesszentrum Wien Sued
Liebermannstrasse A02 603
22345 Brun am Gebirge

Tel: +43 223 6677 110
Drucker Support:
+43 (0) 2236 677110-501
Fax Support:
+43 (0) 2236 677110-502
Website: www.oki.at

OKI Europe Ltd. (Ukraine)

Raisy Opkinoy Street,8
Building B, 2nd Floor,
Kiev 02002
Ukraine

Tel: +380 44 537 5288
e-mail: info@oki.ua
Website: www.oki.ua

OKI Sistem ve Yazıcı Çözümleri Tic. Ltd. Şti.

Harman sok Duran Is Merkezi,
No:4, Kat:6,
34394, Levent
İstanbul

Tel: +90 212 279 2393
Faks: +90 212 279 2366
Web: www.oki.com.tr
www.okiprintingsolutions.com.tr

Oki Systems (Belgium)

Medialaan 24
1800 Vilvoorde

Helpdesk: 02-2574620
Fax: 02 2531848
Website: www.oki.be

AlphaLink Bulgaria Ltd.
2 Kukush Str.
Building "Antim Tower", fl. 6
1463 Sofia, Bulgaria
tel: +359 2 821 1160
fax: +359 2 821 1193
Website: <http://bulgaria.oki.com>

OKI Printing Solutions
Herstedøstervej 27
2620 Albertslund
Danmark

Adm.: +45 43 66 65 00
Hotline: +45 43 66 65 40
Salg: +45 43 66 65 30
Fax: +45 43 66 65 90
Website: www.oki.dk

OkI Systems (Finland) Oy
Polaris Capella
Vänrikinkuja 3
02600 Espoo
Tel: +358 (0) 207 900 800
Fax: +358 (0) 207 900 809
Website: www.oki.fi

OkI Systems (Holland) b.v.
Neptunustraat 27-29
2132 JA Hoofddorp
Helpdesk: 0800 5667654
Tel: +31 (0) 23 55 63 740
Fax: +31 (0) 23 55 63 750
Website: www.oki.nl

OkI Systems (Norway) AS
Tevlingveien 23
N-1081 Oslo
Tel: +47 (0) 63 89 36 00
Telefax: +47 (0) 63 89 36 01
Ordrefax: +47 (0) 63 89 36 02
Website: www.oki.no

**General Systems S.R.L.
(Romania)**
Sos. Bucuresti-Ploiesti Nr. 135.
Bucharest 1
Romania
Tel: +40 21 303 3138
Fax: +40 21303 3150
Website: <http://romania.oki.com>

Var vänlig kontakta din Återförsäljare
i första hand, för konsultation. I andra
hand kontakta

OkI Systems (Sweden) AB
Borgarfjordsgatan 7
Box 1191
164 26 Kista
Tel. +46 (0) 8 634 37 00
e-mail:
info@oki.se för allmänna frågor om
OkI produkter

support@oki.se för teknisk support
gällandes OkI produkter

Vardagar: 08.30 - 12.00,
13.00 - 16.00
Website: www.oki.se

OkI Systems (Schweiz)
Baslerstrasse 15
CH-4310 Rheinfelden
Support deutsch +41 61 827 94 81
Support français +41 61 827 94 82
Support italiano +41 061 827 9473
Tel: +41 61 827 9494
Website: www.oki.ch

OkI Data do Brasil, Ltda.
Rua Alexandre Dumas, 2220-80 andar
Chácara Santo Antonio
04717-004, São Paulo, SP Brasil
Tel: 55-11-3444-6747(Grande São Paulo)
0800-11-5577(Demais localidades)
Fax: 5511-3444-3501
e-mail: okidata@okidata.com.br
<http://WWW.OKIPRINTINGSOLUTIONS.COM>

OkI Data (Singapore) Pte. Ltd.
438A Alexandra Road #02-11/12,
Lobby 3, Alexandra Technopark
Singapore (119967)
Tel: (65) 6221 3722
Fax: (65) 6594 0609
<http://www.okidata.com.sg>

OkI Systems (Thailand) Ltd.
1168/81-82 Lumpini Tower,
27th Floor Rama IV Road
Tungmahamek, Sathorn
Bangkok 10120
Tel: (662) 679 9235
Fax: (662) 679 9243/245
<http://www.okisysthai.com>

OkI Systems (Hong Kong) Ltd.
Suite 1908, 19/F, Tower 3,
China Hong Kong City
33 Canton Road, TsimShaTsui,
Kowloon, Hong Kong
Tel: (852) 3543 9288
Fax: (852) 3549 6040
<http://www.okiprintingsolutions.com.hk>

OkI Data(Australia) Pty Ltd.
Level1 67 Epping Road, Macquarie Park
NSW 2113, Australia
Tel: +61 2 8071 0000
(Support Tel: 1800 807 472)
Fax: +61 2 8071 0010
<http://www.oki.com.au>

Comworth Systems Ltd.
8 Antares Place Mairangi Bay,
Auckland, New Zealand
Tel: (64) 9 477 0500
Fax: (64) 9 477 0549
<http://www.comworth.co.nz>

OkI Data(S) P Ltd. Malaysia Rep Office
Suite 21.03, 21st Floor Menara IGB,
Mid Valley City,
Lingkaran Syed Pura 59200,
Kuala Lumpur, Malaysia
Tel: (60) 3 2287 1177
Fax: (60) 3 2287 1166



Oki Data Corporation

4-11-22 Shibaura, Minato-ku, Tokyo
108-8551, Japan

www.okiprintingsolutions.com