

C9300/C9500

→ РУКОВОДСТВО ПОЛЬЗОВАТЕЛЯ — WINDOWS XP



OKI

Авторы настоящей инструкции приложили все усилия с целью обеспечения полноты, точности и актуальности приведенной информации. Вместе с тем, производитель не несет ответственности за последствия ошибок, находящихся вне его контроля. Производитель также не может гарантировать того, что изменения в программном и аппаратном обеспечении, внесенные другими производителями и упомянутые в настоящем руководстве, не повлияют на применимость содержащейся в нем информации. Упоминание программных продуктов других компаний не предполагает безусловного их одобрения со стороны производителя.

Несмотря на то, что были приложены все возможные усилия для обеспечения максимальной точности и полезности настоящего документа, мы не даем никаких явных либо подразумеваемых гарантий в отношении точности и полноты содержащейся в нем информации.

С самыми последними версиями драйверов и руководств можно ознакомиться на европейской странице Oki в сети Интернет по адресу:

<http://www.okieurope.com>

Авторское право © 2005 г. Все права охраняются.

Oki и Microline - это зарегистрированные торговые знаки компании Oki Electric Industry Company, Ltd.

Energy Star - это торговый знак Агентства по защите окружающей среды США.

Hewlett-Packard, HP и LaserJet - это зарегистрированные торговые знаки компании Hewlett-Packard.

Microsoft, MS-DOS и Windows - это зарегистрированные торговые знаки корпорации Microsoft.

Apple, Macintosh и Mac OS - это зарегистрированные торговые знаки корпорации Apple Computers Inc.

Другие наименования и фабричные марки продуктов являются зарегистрированными торговыми знаками или торговыми знаками, принадлежащими их владельцам.



Являясь партнером Energy Star, производитель гарантирует соответствие настоящего продукта требованиям Energy Star, касающимся эффективности использования электроэнергии.



Настоящий продукт соответствует требованиям директив Совета Европы 89/336/ЕЕС (EMC) и 73/23/ЕЕС (LVD) с применимыми изменениями, связанными с приведением в соответствие законов стран-членов Сообщества об электромагнитной совместимости и низком напряжении.

Предупреждение: Настоящий продукт соответствует требованиям EN55022 Класс В. Однако, в случае подключения дополнительного финишера и/или копир-сканера обеспечивается соответствие требованиям EN55022 для Класса А. При работе в домашних условиях такая конфигурация может вызвать радиопомехи, и в этом случае пользователю необходимо принять соответствующие меры.

СОДЕРЖАНИЕ

Введение	9
Характеристики	9
Пользование руководством	11
Использование руководства в интерактивном режиме ..	11
Печать страниц	12
Приступая к работе	13
Распаковка	13
Содержание диска CD-ROM	14
CD1 – драйверы	14
CD2 – руководства	14
CD3 – сеть	14
CD4 – программное обеспечение для управления принтером	15
Размещение принтера	15
Компоненты принтера	16
Настройка	19
Удаление упаковочных и защитных материалов	19
Установка картриджа с тонером	24
Загрузка бумаги	27
Ручная подача	31
Подключение к сети	33
Панель управления	34
Настройки меню	35
Изменение языка дисплея	35
Подтверждение установок	36
Подача бумаги, размер и носитель	36
Бумага, типы конвертов, прозрачные носители и клеящиеся этикетки	40
Подача и выход бумаги	41
Размеры бумаги	42
Плотность бумаги и установки носителя	43
Настройки принтера	44
Подтверждение настроек принтера	44
Изменение настроек принтера	44
Список настроек меню	45
Выключение принтера	68
Интерфейсы	69

Драйверы принтера	71
Что такое драйвер принтера?	71
Установленные опции	73
Дополнительная память	73
Внутренний жесткий диск	75
Блок дуплексной печати	77
Дополнительные лотки для бумаги	79
Устройство для подачи бумаги высокой емкости	81
Подача бумаги, размер и носитель – установки по умолчанию	83
Сетевое расширение драйвера принтера	89
Эксплуатация принтера	90
Цветная печать	90
Факторы, влияющие на внешний вид отпечатанных документов	90
Выбор метода подбора цвета	93
RGB или CMYK?	93
Подбор соответствия фотографических изображений ...	93
Подбор конкретных цветов	94
Печать ярких цветов	94
Драйвер PCL	95
Опции подбора цвета	95
Colour swatch (Цветовой образец)	96
Драйвер PostScript	97
Опции подбора цвета	97
Подбор цветов Oki	97
Подбор цветов PostScript	98
Имитация краски CMYK	99
Подбор цветов Windows ICM	99
Использование профилей ICC	100
Печать нескольких страниц на листе	108
Размер бумаги, задаваемый пользователем	111
Разрешение печати	115
Дуплексная печать	116
Печать буклетов	119
Печать водяных знаков	123
Раскладка по копиям	125
Замена шрифтов	126
Печать списка шрифтов	128

Проверка и печать	129
Печать копий	130
Удаление копий	131
Защищенная печать	132
Конфиденциальная печать	133
Удаление конфиденциальных заданий печати	134
Сохранение на жестком диске	135
Печать копий	136
Удаление копий	137
Надпечатки	138
Создание документов для использования в качестве надпечаток	139
Загрузка в принтер файлов, которые будут использоваться в качестве надпечаток	141
Определение надпечаток	142
Печать плакатов	148
Обслуживание	150
Добавление бумаги	150
Замена картриджа с тонером	152
Замена печатного барабана	157
Замена ремня переноса	162
Замена печки	164
Чистка светодиодной головки	166
Перевозка принтера	168
Поиск неисправностей	169
Сообщения на жидкокристаллическом дисплее	169
Застревание бумаги	172
В лотке для бумаги	172
Под правой крышкой	173
На ремне переноса	174
За левой крышкой	175
В печке	176
В блоке двусторонней печати	177
В любом дополнительном лотке для бумаги	179
Режим работы по параллельному интерфейсу	180
Устранение проблем	181
Проблемы подачи бумаги	181
Застревание бумаги устранено, но принтер не печатает	181

Печать из Windows	182
Невозможность конфигурации соединения по параллельному интерфейсу	182
Невозможность конфигурации соединения USB	182
Материал, отпечатанный с использованием параллельного интерфейса, нечеткий или содержит ошибки	184
Печать невозможна	184
Сообщение об ошибке прикладной программы или общей ошибке защиты	185
Недостаточно памяти	185
Медленная печать	185
Принтер требует изменения размера бумаги для продолжения печати	186
Нечеткая печать	186
Разное	188
Принтер включен, но не переходит в состояние готовности	188
Не начинается обработка печати	188
Обработка печати отменена	188
Странный шум при работе принтера	188
Принтер требует длительного времени до начала печати	189
Стирание тонера при трении отпечатанного изображения	189
Принадлежности	190
Введение	190
Дополнительная память	190
Внутренний жесткий диск	194
Устройство двусторонней печати	196
Дополнительные лотки для бумаги	199
Устройство для подачи бумаги высокой емкости	202
Копировальное устройство CCS	205
Финишер	205
Технические характеристики	206
Наружные размеры	209
Расходные материалы	210

Установки производителя по умолчанию	211
Меню печати	211
Меню носителя	212
Меню цвета	212
Меню системной конфигурации	212
Меню эмуляции PCL	213
Меню эмуляции PPR	213
Меню эмуляции FX	214
Параллельное меню	214
Меню USB	214
Сетевое меню	215
Меню памяти	215
Меню обслуживания диска	215
Меню системной регулировки	216
Меню обслуживания	216
Указатель	217
Контактные адреса и телефоны Оki	219

ІНСТРУКЦІЯ З БЕЗПЕКИ ДЛЯ КОРИСТУВАЧІВ В УКРАЇНІ. ІНСТРУКЦІЯ ПО БЕЗОПАСНОСТІ ДЛЯ ПОЛЬЗОВАТЕЛЕЙ В УКРАИНЕ.

- › Підключайте принтер чи факсимільний апарат тільки до заземленого джерела живлення з напругою, що відповідає вказаній на задній стінці. Не використовуйте перехідників та подовжувачів, що ігнорують заземлення.
- › Підключайте виріб тільки до мережі із заземленою нейтраллю.
- › Перед підключенням виробу переконайтесь, що електрична мережа, якою Ви користуєтесь, обладнана пристроями захисту від перевантаження по струму.

Примечания, информация о мерах предосторожности и предупреждающие надписи

ПРИМЕЧАНИЕ:

Все примечания в настоящем руководстве выглядят таким образом. В них представлена дополнительная информация, которая может оказаться полезной при использовании продуктом и понимании принципов работы с ним.

МЕРЫ ПРЕДОСТОРОЖНОСТИ:

Меры предосторожности, включенные в настоящее руководство, выглядят таким образом. В них представлена дополнительная информация, игнорирование которой может привести к повреждению или нарушению работы оборудования.

ПРЕДУПРЕЖДАЮЩИЕ НАДПИСИ:

Все предупреждающие надписи, приведенные в настоящем руководстве, выглядят таким образом. В них содержится дополнительная информация, игнорирование которой может явиться причиной травмы.

ВВЕДЕНИЕ

Поздравляем с приобретением нового принтера для цветной печати!

В этой главе вы ознакомитесь с основными характеристиками вашего принтера и получите полезные советы об использовании Руководства пользователя для получения максимальной отдачи от него.

ХАРАКТЕРИСТИКИ

- › Возможность выбора из пяти моделей: **C9300n, C9300dn, C9300hdn, C9500dn, C9500hdn.**
- › Высокая скорость печати:
Бумага формата А4 - 30 страниц в минуту (PPM) при цветной печати, 37 страниц в минуту при монохромной печати.
Бумага формата А3 - 16 страниц в минуту при цветной печати, 20 страниц в минуту при монохромной печати.
- › Печать буклетов.
- › Цифровая технология печати за один проход, обеспечивающая высокое качество, скорость и надежность.
- › Настоящее разрешение 1200 dpi (точек на дюйм) (C9500) или разрешение 600 x 1200 dpi (C9300) для обеспечения очень высокого качества печати.
- › Двусторонняя печать для быстрого и надежного получения отпечатков на двух сторонах бумаги (стандартная характеристика для моделей C9300dn, C9300hdn, C9500dn и C9500hdn и дополнительная для всех других моделей).
- › Высокоскоростной двунаправленный параллельный интерфейс (IEEE-1284) и интерфейс USB.
- › Промышленный стандарт подключения к сети с помощью внутренней сетевой интерфейсной платы.
- › Автоматическое переключение между USB, параллельным и сетевым интерфейсами.
- › Жесткий диск большого объема 10 Гб (стандарт для моделей hdn, дополнительная возможность для других моделей).
- › Эмуляция PCL5c и оригинальный Adobe PostScript 3 с возможностью автоматического переключения.
- › Гибкое управление бумагой со стандартным лотком примерно на 550 страниц и универсальным лотком примерно на 100 страниц.

- › Дополнительные 2-й и 3-й лотки для бумаги емкостью примерно 550 страниц каждый, а также дополнительное устройство подачи бумаги высокой емкости (вместо третьего лотка), вмещающее около 1650 страниц при максимальной емкости около 2850 страниц.
- › Возможность работы с бумагой в диапазоне плотности от 64 до 203 г/м².
- › Стандартный универсальный лоток для картонных карт, конвертов и др.
- › Выходной лоток емкостью 500 листов (лицевой стороной вниз) и выходной лоток емкостью в 100 листов (лицевой стороной вверх) для непрерывной бесперебойной печати.
- › Дружелюбность к окружающей среде: усовершенствованный режим экономии электроэнергии минимизирует ее потребление, а отдельные блоки тонера и барабана сокращают объем отходов.
- › Автоматическая регулировка цветового баланса для обеспечения постоянной равномерной печати. Устройство автоматически выполняет проверку цвета при включении, открывании и закрывании верхней крышки, а также автоматически регулирует цветовой баланс. Существует возможность задания регулировки цветового баланса при продолжительной печати.
- › Автоматическое определение носителя: устанавливает плотность носителя, подаваемого в принтер, и автоматически устанавливает температуру нагрева, скорость (при необходимости) и напряжение переноса для обеспечения правильного нагрева и должного качества печати.
- › Настоящий принтер входит в семейство цветных принтеров Oki C9300/C9500, конфигурация которых приведена в следующей таблице:

Модель	Сетевая плата	Блок двусторонней печати	Память	Жесткий диск	Дополнительные лотки
C9300n	Стандарт	Опция (требует дополнительную память)	128 МБ	Опция	Опция
C9300dn	Стандарт	Стандарт	192 МБ	Опция	Опция
C9300hdn	Стандарт	Стандарт	192 МБ	Стандарт	Опция
C9500dn	Стандарт	Стандарт	320 МБ	Опция	Опция
C9500hdn	Стандарт	Стандарт	320 МБ	Стандарт	Опция

ПОЛЬЗОВАНИЕ РУКОВОДСТВОМ

Настоящее руководство в логической последовательности ознакомит вас с распаковкой, настройкой и эксплуатацией принтера, что позволит наилучшим образом воспользоваться его разнообразными расширенными возможностями. В руководство включены также основные направления поиска неисправностей и текущего ухода, обеспечивающего повышение срока службы принтера при высоком качестве печати. Здесь также содержатся указания по установке дополнительных принадлежностей, в которых может возникнуть необходимость.

- › Руководство пользователя было разработано на примере одного принтера, что и отражено в иллюстрациях и изображениях экранов. То, что вы увидите, будет соответствовать устанавливаемой вами модели.
- › Руководство пользователя было разработано, чтобы предоставить вам четкую информацию об установке и эксплуатации нового принтера. Эта информация изложена в логической последовательности, необходимой для успешной установки.

ПРИМЕЧАНИЕ:

Информация, приведенная в данном руководстве, дополняется обширной встроенной справочной системой, которая входит в программное обеспечение драйвера.

ИСПОЛЬЗОВАНИЕ РУКОВОДСТВА В ИНТЕРАКТИВНОМ РЕЖИМЕ

Это руководство разработано для чтения на экране с использованием программы Adobe Acrobat Reader. Используйте средства навигации и просмотра, включенные в данную программу.

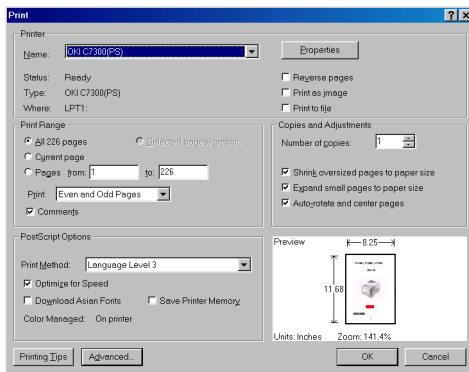
Доступ к конкретной информации может быть получен двумя путями:

- › Для перехода к интересующей вас рубрике щелкните по ней в списке вкладок в нижней левой части экрана. (Если вкладки отсутствуют, то воспользуйтесь Содержанием).
- › Для перехода к Указателю щелкните по нему в списке вкладок (если вкладки отсутствуют, то воспользуйтесь Содержанием). Найдите интересующий вас термин из алфавитного перечня и щелкните по соответствующему номеру страницы для перехода к странице, содержащей нужный вопрос.

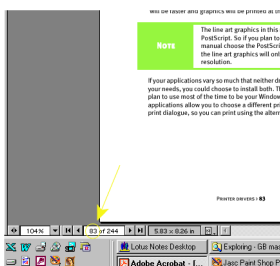
ПЕЧАТЬ СТРАНИЦ

Вы можете распечатать книгу целиком, ее отдельные страницы или разделы. Процедура печати включает следующие шаги:

1. Выберите [File (Файл)], затем [Print (Печать)] в меню (или нажмите клавиши Ctrl + P).
2. Выберите страницы, которые вы хотите отпечатать:
 - (a) [All pages (Все страницы)] - для печати всего руководства.
 - (b) [Current page (Текущая страница)] для печати просматриваемой страницы.



- (c) [Pages from (Страницы с)] and [to (до)] для указания диапазона страниц путем введения номеров.



3. Щелкните по [OK].

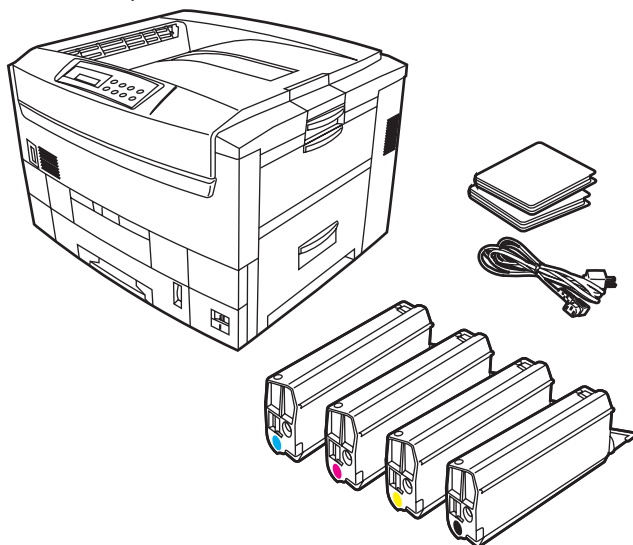
ПРИСТУПАЯ К РАБОТЕ

РАСПАКОВКА

ПРЕДУПРЕЖДЕНИЕ!

Этот принтер весит 72 килограмма. Его могут безопасно поднять только 3 человека.

После распаковки принтера и выбора подходящего места для его установки убедитесь в наличии всех необходимых деталей для продолжения операции.



1. Принтер.
2. 4 картриджа с тонером (бирюзовый, пурпурный, желтый и черный).
3. Диск CD-ROM, содержащий драйверы принтера, сетевое программное обеспечение и документацию (смотрите следующую страницу с содержанием).
4. Средство очистки линз LED (на рисунке не показано).
5. Светонепроницаемые пластиковые пакеты (на рисунке не показаны).
6. 2 сетевых кабеля (для Великобритании и континентальной Европы).
7. Руководство по установке (на рисунке не показано).

Сохраните все упаковочные материалы для упрощения транспортировки.

СОДЕРЖАНИЕ ДИСКА CD-ROM

Диск CD-ROM, поставляемый в комплекте с принтером, содержит следующее программное обеспечение:

CD1 – ДРАЙВЕРЫ

- › Оki LPR
- › CD Install (Установка)
- › Oki Template (Шаблон)
- › Storage Device Manager
- › PDF Direct Printing (Прямая печать PDF)
- › Драйверы принтера (на всех языках)

Сервисные программы кратко описаны в справочной системе, предусмотренной на CD, и могут быть установлены по мере необходимости. Все они снабжены обширной встроенной справочной системой.

CD2 – РУКОВОДСТВА

- › Руководство пользователя принтера
- › Сетевое Руководство пользователя

CD3 – СЕТЬ

- › PrintSuperVision
- › NDPS
- › Net Installer (Установка сети)
- › Oki LPR
- › CD Install
- › Web Jet Admin
- › Oki Template Manager (Диспетчер шаблонов)
- › Storage Device Manager
- › PDF Direct Printing (Прямая печать PDF)
- › Сетевое Руководство пользователя

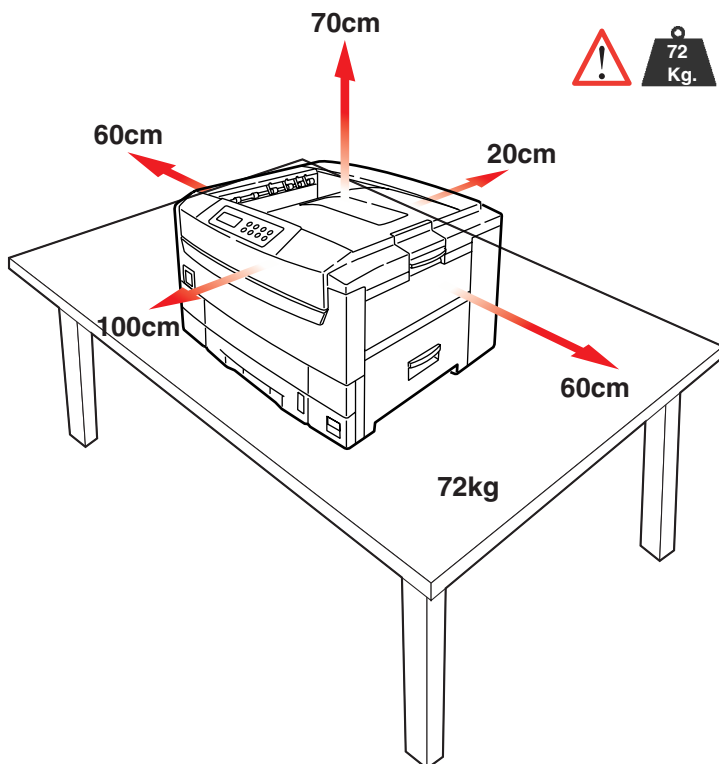
CD4 – ПРОГРАММНОЕ ОБЕСПЕЧЕНИЕ ДЛЯ УПРАВЛЕНИЯ ПРИНТЕРОМ

- › Программное обеспечение для управления принтером

РАЗМЕЩЕНИЕ ПРИНТЕРА

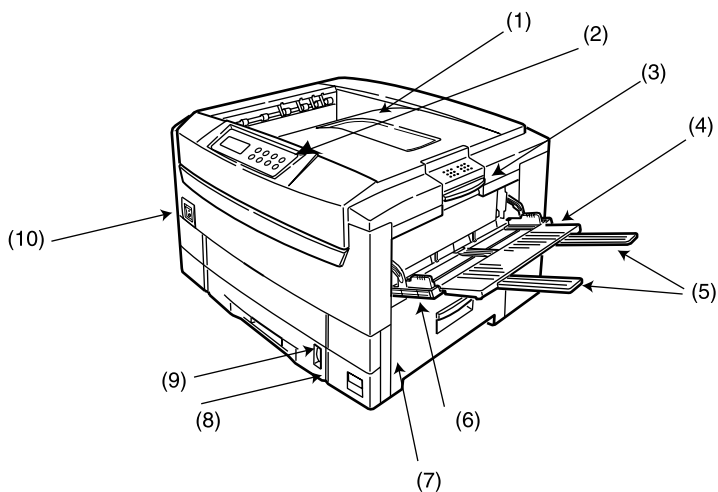
Принтер следует установить на плоской поверхности, размеры и несущая способность которой соответствовали бы размеру и весу принтера.

Вокруг принтера должно быть обеспечено достаточно места для доступа и текущего ухода за ним.



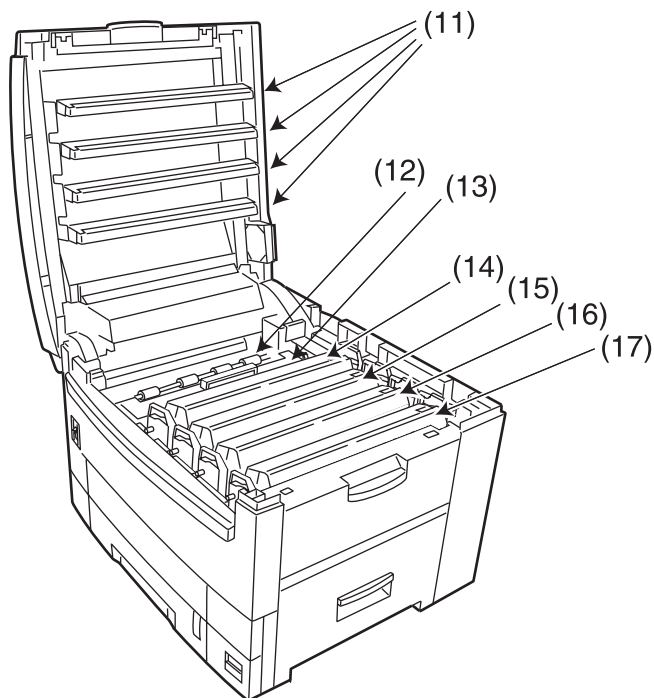
КОМПОНЕНТЫ ПРИНТЕРА

1. Верхняя крышка
2. Панель управления
3. Ручка открывания верхней крышки
4. Универсальный лоток (ручная подача)
5. Расширитель для поддержки бумаги



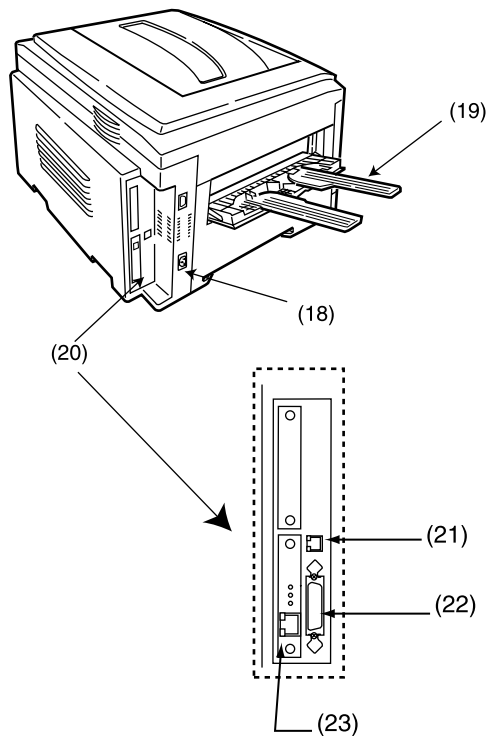
6. Направляющие бумаги
7. Правая крышка
8. Лоток для бумаги
9. Индикатор уровня бумаги
10. Сетевой выключатель

- 11. Головки LED (4)
- 12. Антистатический ролик
- 13. Печка
- 14. Печатный барабан (бирюзовый)



- 15. Печатный барабан (пурпурный)
- 16. Печатный барабан (желтый)
- 17. Печатный барабан (черный)

- 18. Разъем питания
- 19. Лоток для бокового выхода бумаги
- 20. Разъем для интерфейса и плат



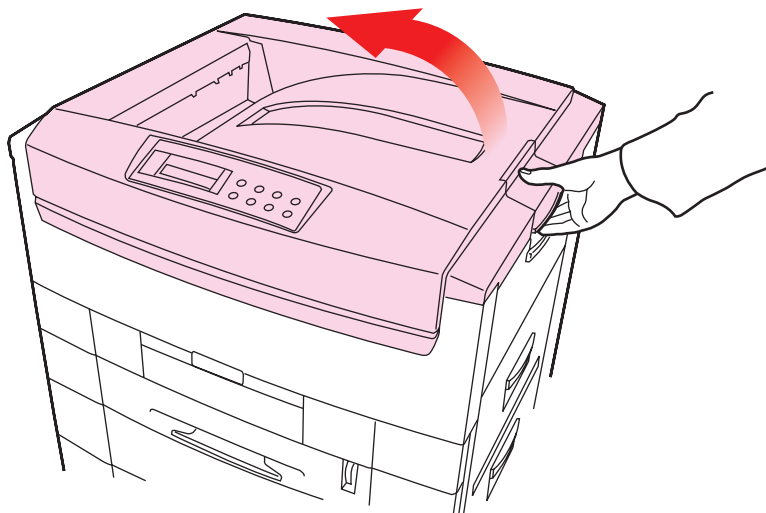
- 21. Разъем интерфейса USB
- 22. Разъем параллельного интерфейса
- 23. Плата сетевого интерфейса

НАСТРОЙКА

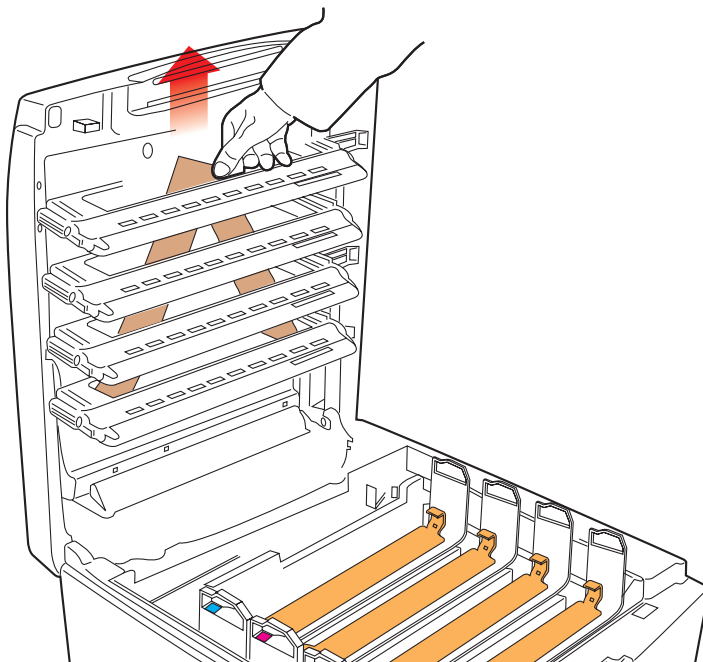
Перед подключением принтера к компьютеру и источнику питания следует установить картриджи с тонером и заполнить лотки бумагой.

УДАЛЕНИЕ УПАКОВОЧНЫХ И ЗАЩИТНЫХ МАТЕРИАЛОВ

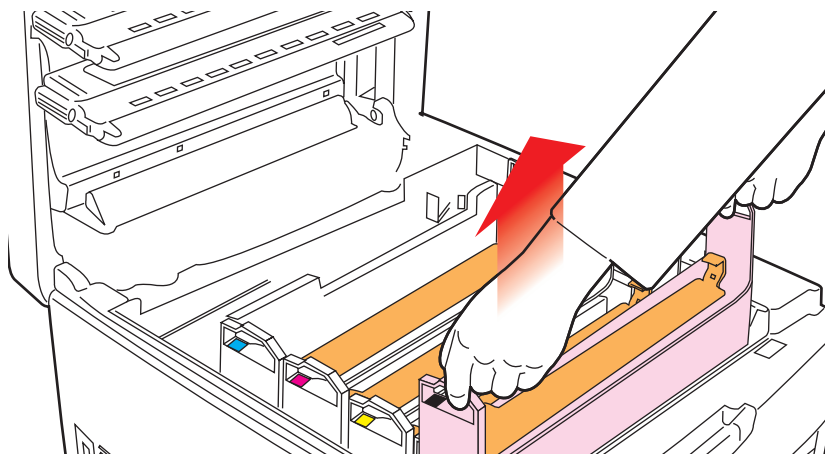
1. Удалите с принтера всю липкую ленту и упаковочные материалы.
2. Откройте верхнюю крышку при помощи ручки.



3. Удалите фиксатор головок LED, расположенный между головками LED на верхней крышке.



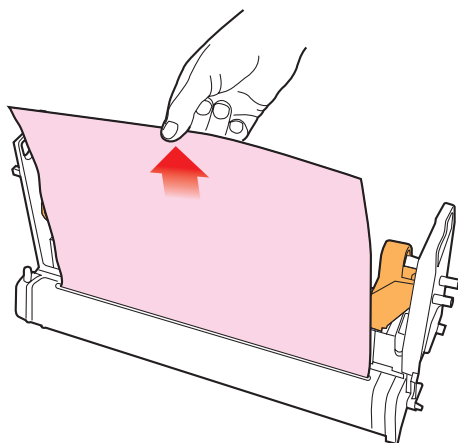
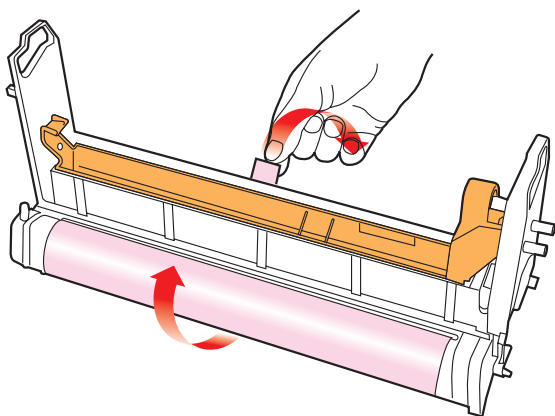
4. Достаньте четыре печатных барабана и поместите их на ровной поверхности.



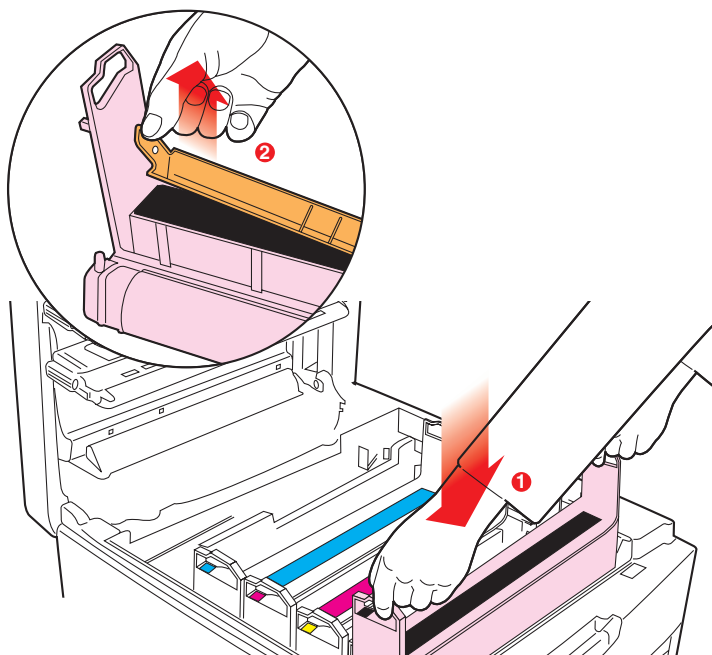
ПРЕДУПРЕЖДЕНИЕ:

- › **Никогда не подвергайте печатные барабаны воздействию света более, чем на 5 минут.**
- › **Всегда держите печатный барабан за торцы.**
- › **Никогда не подвергайте печатные барабаны воздействию прямого солнечного света**
- › **Никогда не касайтесь зеленой поверхности барабана.**

5. Удалите защитные листы с каждого из четырех печатных барабанов.



6. Установите четыре печатных барабана в принтер и убедитесь, что каждый барабан установлен на место, соответствующее его цвету.



7. Нажмите на защелку и удалите пустые пластины из каждого из четырех печатных барабанов.

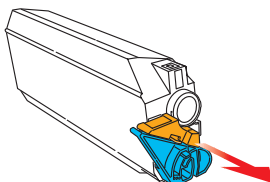
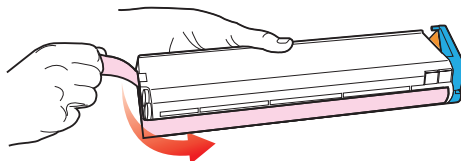
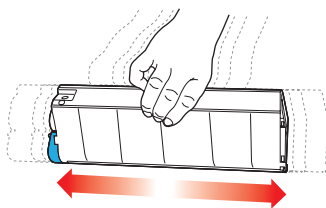
УСТАНОВКА КАРТРИДЖА С ТОНЕРОМ

ПРЕДОСТЕРЕЖЕНИЕ!

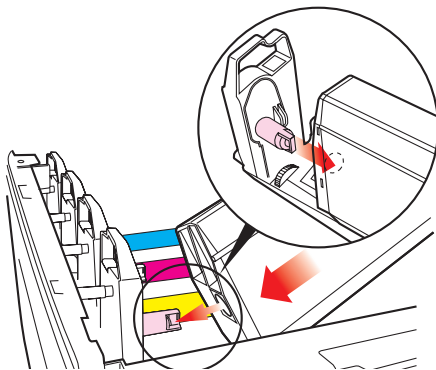
При обращении с тонером соблюдайте максимальные меры предосторожности.

- › Тонер представляет опасность при вдыхании, проглатывании или попадании в глаза.
- › Тонер оставляет пятна на руках и одежде.

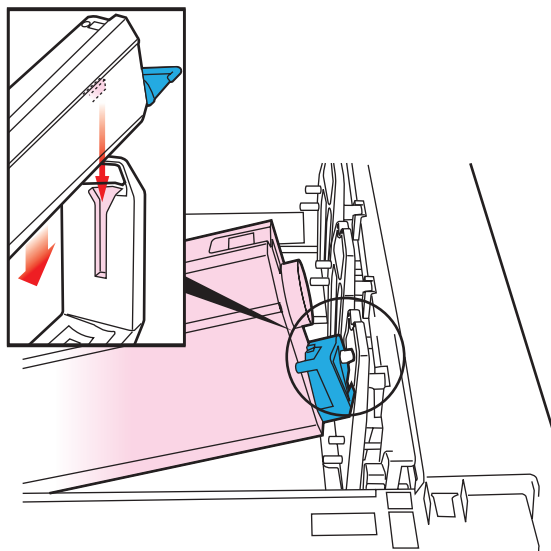
1. Достаньте четыре цветных картриджа с тонером из упаковки.
2. Несколько раз встряхните картриджи с тонером вперед-назад, держа их горизонтально, удалите ленту, а затем удалите блокирующий элемент из-под цветной ручки освобождения тонера.



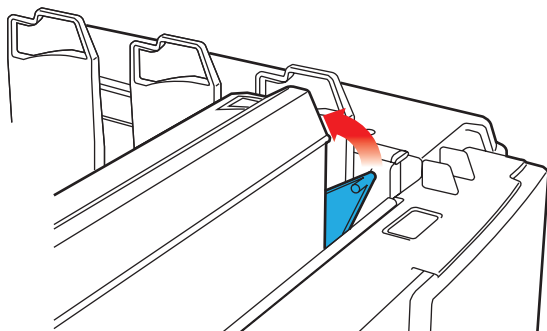
3. Установите каждый картридж с тонером в печатный барабан, начиная с левой стороны. Штырек барабана должен находиться в соответствующем пазу картриджа с тонером. Убедитесь в соответствии цветов картриджа с тонером и печатного барабана.



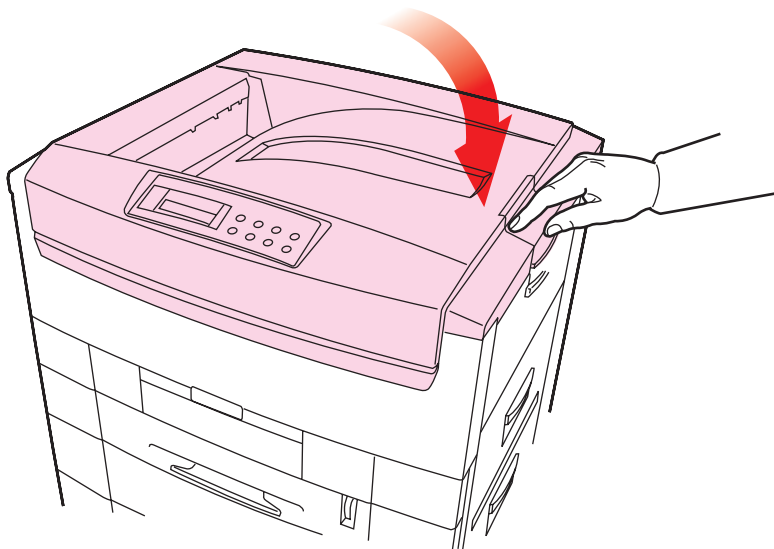
4. *Мягко* надавите на картридж с тонером вниз, обеспечивая его фиксацию в желобе печатного барабана.



5. *Плавнo* переместите цветную рукоятку в направлении задней части принтера до упора. Эта операция наполняет тонером печатный барабан.

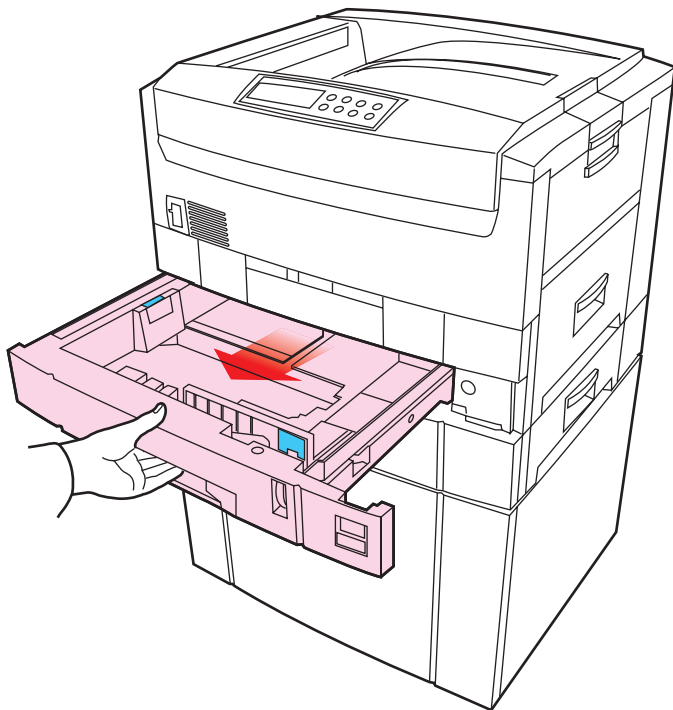


6. Закройте верхнюю крышку.

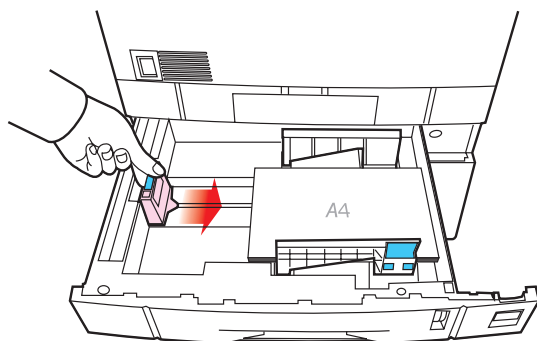
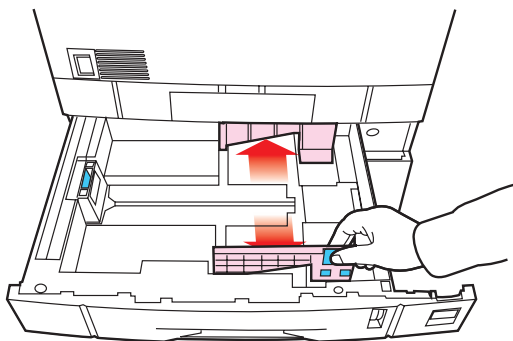


ЗАГРУЗКА БУМАГИ

1. Достаньте лоток для бумаги из принтера.

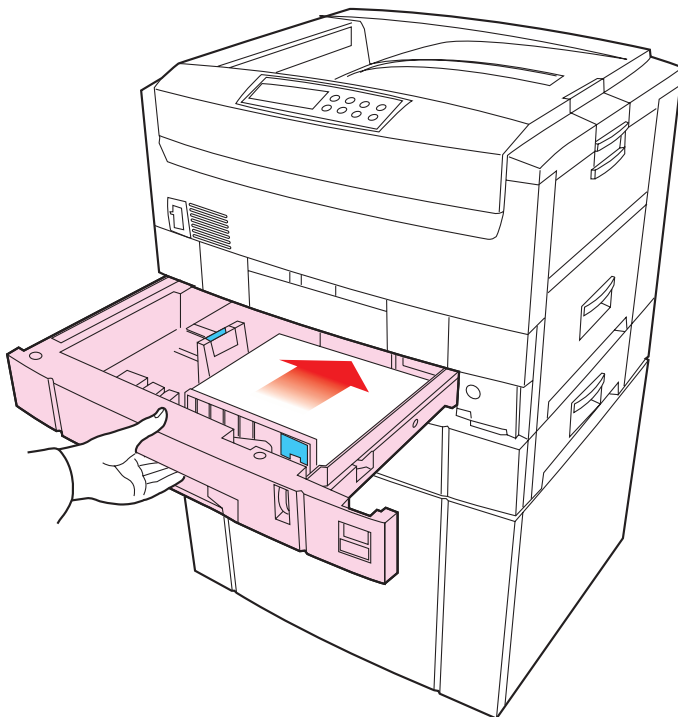


2. Установите направляющие для бумаги и задний стопор в соответствии с используемым размером бумаги.



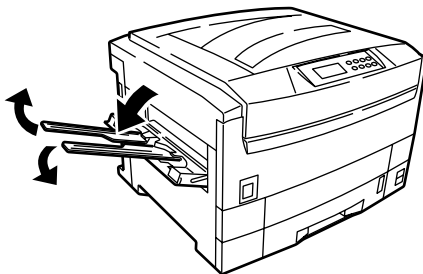
3. Для предотвращения застревания бумаги:
- › Не оставляйте свободного пространства между бумагой и направляющими для бумаги и задним стопором.
 - › Не допускайте переполнения лотка для бумаги. Емкость лотка зависит от типа и плотности бумаги.
 - › Не загружайте поврежденные листы бумаги.
 - › Не загружайте одновременно листы бумаги разного размера, качества или толщины.
 - › Не вынимайте лоток для бумаги в процессе печати.
 - › *Мягко* закрывайте лоток для бумаги.

- › Листы бумаги большого размера всегда следует загружать в продольном направлении или в книжной ориентации. Бумага меньшего размера (например, А4, А5, В5) может быть загружена как в книжной, так и в альбомной ориентации.



4. Если установлен нижний лоток для бумаги, то его нельзя использовать для печати при отсутствии верхних лотков.
5. При печати лицевой стороной вниз убедитесь, что задний выход для бумаги закрыт (бумага выходит в верхней части принтера). Листы складываются в порядке печати, а емкость лотка составляет около 500 листов, в зависимости от плотности бумаги.

6. При печати лицевой стороной вверх убедитесь, что задний выход для бумаги открыт и установлены расширители для бумаги. Листы складываются в обратном порядке, а емкость лотка составляет около 100 листов, в зависимости от плотности бумаги.



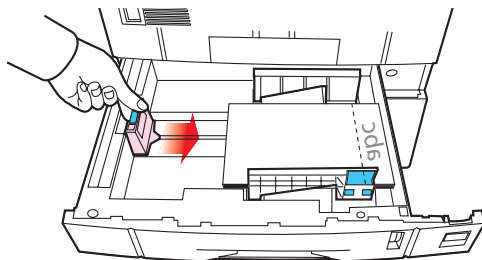
ПРЕДУПРЕЖДЕНИЕ!

Не открывайте и не закрывайте задний выход для бумаги в процессе печати, так как это может привести к застреванию бумаги.

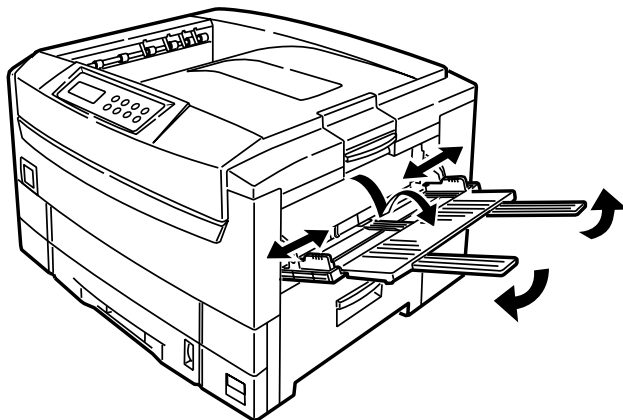
ПРИМЕЧАНИЕ

Всегда используйте задний накопитель для плотной бумаги (картонные карточки и др.).

7. Фирменные бланки следует устанавливать лицом вниз, как показано на рисунке (для книжной и альбомной ориентации бумаги):

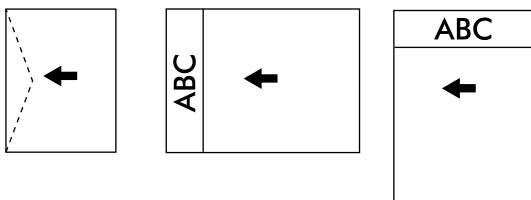


РУЧНАЯ ПОДАЧА



1. Откройте универсальный лоток и раздвиньте направляющие для бумаги.
2. Загрузите бумагу и отрегулируйте направляющие в соответствии с используемым размером листа.
3. Загрузите бумагу в универсальный лоток лицевой стороной вверх для односторонней печати и лицевой стороной вниз для дуплексной печати.
4. Не превышайте линию заполнения бумаги (около 100 листов в зависимости от плотности).

5. Конверты или фирменные бланки следует загружать лицевой стороной вверх, как показано на рисунке (для книжной и альбомной ориентации бумаги).



ПРЕДУПРЕЖДЕНИЕ!

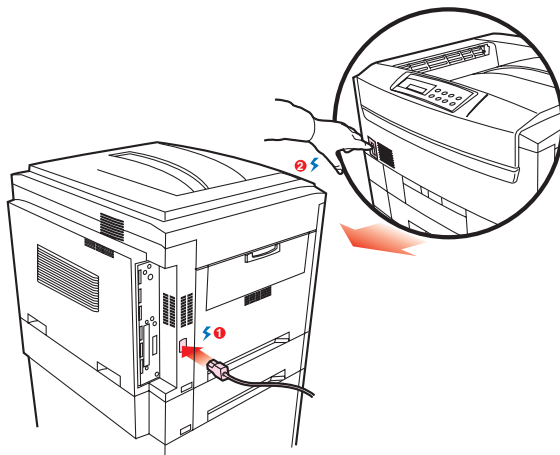
Не открывайте и не закрывайте задний выход для бумаги в процессе печати, так как это может привести к застреванию бумаги.

ПОДКЛЮЧЕНИЕ К СЕТИ

ПРЕДОСТЕРЕЖЕНИЕ!

Перед подключением принтера к сети убедитесь в том, что выключатели на принтере и на источнике питания находятся в положении "выключено".

1. Подключите сетевой кабель (1) к разъему принтера, а затем включите его в заземленную розетку.



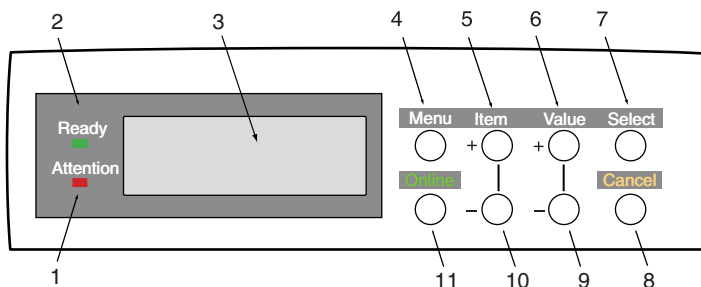
2. Переведите принтер в положение ON (Включен), используя сетевой выключатель (2).

Принтер проходит процесс инициализации и прогрева. Когда он будет готов к работе, загорится зеленый индикатор READY, а на жидкокристаллическом дисплее (ЖКД) появится надпись ONLINE.

ПРИМЕЧАНИЕ

После установки новых картриджей с тонером на дисплее может появиться сообщение TONER LOW (Низкий уровень тонера) или CHANGE TONER (Замените тонер). Если это сообщение не исчезнет после печати нескольких страниц, вновь установите соответствующий картридж с тонером.

ПАНЕЛЬ УПРАВЛЕНИЯ



1. **Индикатор "внимание" (красный).** ВКЛЮЧЕНИЕ индикатора призвано привлечь внимание пользователя, но печать при этом продолжается. МИГАНИЕ индикатора призвано привлечь внимание пользователя при прекращении печати.
2. **Индикатор готовности (зеленый).** Включение индикатора свидетельствует о готовности к получению данных. Мигание указывает на обработку данных или ошибку.
3. **Жидко-кристаллический дисплей (ЖКД).** Два ряда по 24 алфавитно-цифровых символа показывают состояние принтера, элементы меню в режиме меню и сообщения об ошибках.
4. **Кнопка Menu (Меню).** Краткое нажатие этой кнопки переводит в режим МЕНЮ. Повторное краткое нажатие позволяет выбрать следующее меню. Нажатие продолжительностью более 2 секунд позволяет просматривать различные меню.
5. **Кнопка Item (Элемент) (+).** Краткое нажатие этой кнопки позволяет перейти к следующему элементу меню.
6. **Кнопка Value (Значение) (+).** Краткое нажатие этой кнопки позволяет перейти к следующему значению для каждого элемента меню.
7. **Кнопка Select (Выбор).** Краткое нажатие этой кнопки позволяет выбирать меню, элемент или значение, указанные на ЖКД.
8. **Кнопка Cancel (Отмена).** Нажатие этой кнопки приводит к отмене задания печати.
9. **Кнопка Value (Значение) (-).** Краткое нажатие этой кнопки позволяет перейти к предыдущему значению для каждого элемента меню.
10. **Кнопка Item (Элемент) (-).** Краткое нажатие этой кнопки позволяет перейти к предыдущему элементу меню.

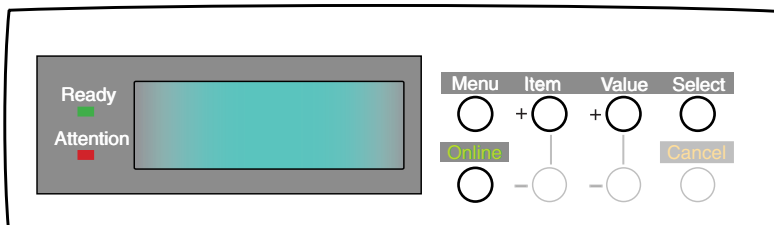
11. **Кнопка Online (Включение).** Включает и отключает состояние готовности.

ПРИМЕЧАНИЕ

При нажатии кнопки **Online** в режиме Меню принтер возвращается в состояние готовности. Нажатие кнопки **Online**, когда на экране показана надпись DATA PRESENT (НАЛИЧИЕ ДАННЫХ), вынуждает принтер отпечатать оставшиеся в нем данные. При сообщении о неправильном размере бумаги нажатие кнопки **Online** также заставляет принтер печатать.

НАСТРОЙКИ МЕНЮ

ИЗМЕНЕНИЕ ЯЗЫКА ДИСПЛЕЯ

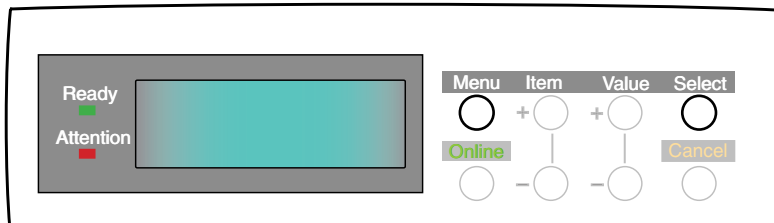


Для изменения языка сообщений на ЖКД принтера следует выполнить приведенные ниже указания.

1. Нажмите кнопку **Online** для отключения состояния готовности принтера.
2. Несколько раз нажимайте кнопку **Menu** до появления текста SYSTEM CONFIG MENU (МЕНЮ СИСТЕМНОЙ КОНФИГУРАЦИИ).
3. Нажмите кнопку **Select**.
4. Несколько раз нажимайте кнопку **Item** до появления текста LANGUAGE (ЯЗЫК).
5. Несколько раз нажимайте кнопку **Value** до появления требуемого языка.
6. Нажмите кнопку **Select**. Рядом с выбранным языком появится звездочка (*).
7. Нажмите кнопку **Online**, когда выбор языка будет завершен.

ПОДТВЕРЖДЕНИЕ УСТАНОВОК

Печатает список элементов меню для подтверждения правильной конфигурации принтера.



1. Убедитесь в том, что в лоток загружена бумага формата А4.
2. Нажимайте кнопку **Menu** до появления текста INFORMATION MENU (МЕНЮ ИНФОРМАЦИИ), а затем нажмите кнопку **Select**.
3. Убедитесь в наличии текста PRINT MENU MAP (ПЕЧАТЬ КАРТЫ МЕНЮ) на ЖКД.
4. Нажмите кнопку **Select** для печати карты меню.

ПОДАЧА БУМАГИ, РАЗМЕР И НОСИТЕЛЬ

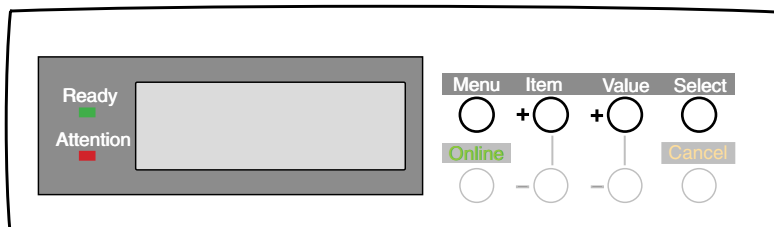
С панели управления принтера вы можете выбрать следующие параметры:

- › какую бумагу использовать
- › какой размер бумаги использовать
- › плотность бумаги (толщину)
- › тип бумаги

ПРИМЕЧАНИЕ

- › Если установки принтера отличаются от тех, которые заданы в вашем компьютере, то принтер не будет печатать документ, и на ЖКД появится сообщение об ошибке.
- › Приведенные ниже настройки принтера даны в качестве примера. Некоторые прикладные программы требуют задания подачи бумаги, ее размера и установок носителя внутри программы (настройка страницы).

Выбор подачи бумаги



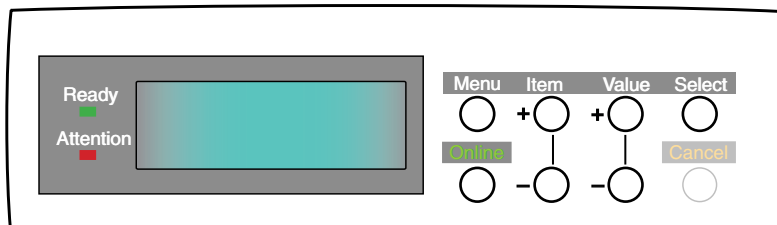
Подача бумаги, размер листа, плотность бумаги и тип носителя могут быть установлены вручную с панели управления принтера:

1. Несколько раз нажимайте кнопку **Menu** до появления текста PRINT MENU (МЕНЮ ПЕЧАТИ), а затем нажмите кнопку **Select**.
2. Нажимайте кнопку **Item** до появления текста PAPER FEED (ПОДАЧА БУМАГИ).
3. Нажимайте кнопку **Value** до появления требуемого размера бумаги, а затем нажмите кнопку **Select**. Рядом с выбранным лотком для бумаги появится звездочка (*).

ПРИМЕЧАНИЕ

Когда функция AUTO TRAY SWITCH (АВТОМАТИЧЕСКОЕ ПЕРЕКЛЮЧЕНИЕ ЛОТКА) находится в положении ON, и в принтере установлены два или более лотков для бумаги, подача автоматически переключается на следующий лоток, что обеспечивает непрерывность печати.

Размер бумаги



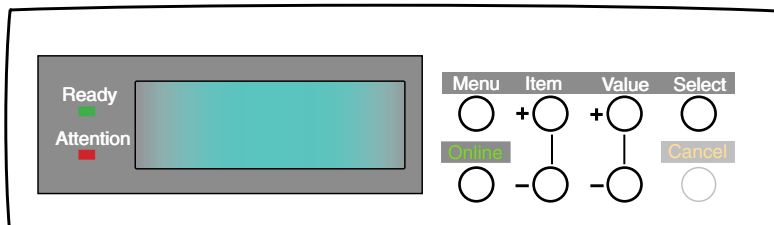
ПРИМЕЧАНИЕ

- › При использовании лотков для бумаги стандартные размеры листа определяются автоматически, если выбрана установка по умолчанию CASSETTE SIZE (РАЗМЕР КАССЕТЫ). Установка размера листа требуется только при использовании размеров A3 Wide, A3 outsize/Nobi, Tabloid Extra и размеров, задаваемых пользователем.
- › При использовании универсального лотка (ручная подача) следует выбрать размер бумаги.

1. Нажмите кнопку **Online** для отключения состояния готовности принтера.
2. Нажимайте кнопку **Menu** до появления текста PRINT MENU (МЕНЮ ПЕЧАТИ), а затем нажмите кнопку Select.
3. Нажмите несколько раз кнопки **Item (+)** или **(-)** до появления текста EDIT SIZE (РЕДАКТИРОВАТЬ РАЗМЕР).
4. Нажмите несколько раз кнопки **Value (+)** или **(-)** до показа требуемого размера бумаги, а затем нажмите кнопку **Select**. Рядом с выбранным размером бумаги появится звездочка (*).
5. Нажмите кнопку **Online** для возвращения принтера в состояние готовности.
6. До печати файла выберите правильные установки бумаги в драйвере принтера.

Тип и плотность носителя

Принтер автоматически определяет тип и плотность бумаги. Вместе с тем, вы можете изменить эти установки следующим образом:



ПРЕДУПРЕЖДЕНИЕ!

При неправильной установке типа или плотности носителя ухудшается качество печати и может быть повреждена печка.

1. Нажмите кнопку **Online** для отключения состояния готовности принтера.
2. Нажимайте кнопку **Menu** до появления текста MEDIA MENU (МЕНЮ НОСИТЕЛЯ), а затем нажмите кнопку Select.
3. Нажимайте кнопку **Item (+)** или **(-)** до появления текста MEDIA TYPE (ТИП НОСИТЕЛЯ) или MEDIA WEIGHT (ПЛОТНОСТЬ НОСИТЕЛЯ) для выбранного лотка.
4. Нажимайте кнопку **Value (+)** или **(-)** до показа нужного типа или плотности бумаги, затем нажмите кнопку **Select**. Рядом с выбранным типом или плотностью бумаги появится звездочка (*).
5. Нажмите кнопку **Online** для возвращения принтера в состояние готовности.

Перед тем, как печатать файл, выберите правильные установки бумаги в драйвере принтера.

Бумага, типы конвертов, прозрачные носители и клеящиеся этикетки

При выборе бумаги и конвертов для использования с данным принтером мы рекомендуем следующее:

- › Любая бумага и конверты должны храниться на плоской поверхности и вдали от влаги, прямого солнечного света и источников тепла.
- › Используйте конверты, предназначенные для лазерных принтеров.
- › Использование плотной или структурированной бумаги существенно сокращает срок службы печатного барабана и приводит к снижению качества печати. Для улучшения качества печати носитель должен быть установлен на "Сверхплотный". Однако, это уменьшает скорость печати и не позволяет использовать дуплексную печать.
- › Не используйте очень гладкую, блестящую или глянцевую бумагу.
- › Не используйте рельефную бумагу, очень жесткую бумагу или бумагу, имеющую большие отличия в размере зерен каждой из сторон.
- › Не используйте бумагу с отверстиями, разрезами или с растрепанными краями.
- › Не используйте конверты с окошками или металлическими зажимами.
- › Не используйте конверты с самоклеящимися клапанами.
- › Не используйте влажную, поврежденную или скрученную бумагу и конверты.
- › Не используйте копировальную бумагу, бумагу типа NCR, светочувствительную бумагу, бумагу, чувствительную к давлению или бумагу для термопечати.
- › Носители должны быть предназначены для использования в цветных лазерных принтерах и копировальных машинах.
- › Носитель должен выдерживать температуру в 200°C в течение 0,1 секунды.
- › Этикетки должны быть полностью покрыты носителем.
- › Этикетки или клеящиеся материалы не должны вступать в контакт с любой деталью принтера.

ПОДАЧА И ВЫХОД БУМАГИ

Принтер предусматривает возможность выбора подачи и выхода бумаги и использования односторонней (симплексная) или двусторонней (дуплексная) печати. Этот выбор зависит от размера листа, плотности и типа используемого носителя. Обратитесь к следующим таблицам:

РАЗМЕРЫ БУМАГИ

Размер бумаги	Подача			Выход	
	Лоток 1	Лоток 2 / Лоток 5	Ручная подача	Задний выход (лицевой стороной вверх)	Передний выход (лицевой стороной вниз)
A3	Симплекс / Дуплекс	Симплекс / Дуплекс	Симплекс	Симплекс / Дуплекс	Симплекс / Дуплекс
A4	Симплекс / Дуплекс	Симплекс / Дуплекс	Симплекс	Симплекс / Дуплекс	Симплекс / Дуплекс
A5	Симплекс / Дуплекс	Симплекс / Дуплекс	Симплекс	Симплекс / Дуплекс	Симплекс / Дуплекс
A6	Симплекс	*	Симплекс	Симплекс	*
B4	Симплекс / Дуплекс	Симплекс / Дуплекс	Симплекс	Симплекс / Дуплекс	Симплекс / Дуплекс
B5	Симплекс / Дуплекс	Симплекс / Дуплекс	Симплекс	Симплекс / Дуплекс	Симплекс / Дуплекс
Letter	Симплекс / Дуплекс	Симплекс / Дуплекс	Симплекс	Симплекс / Дуплекс	Симплекс / Дуплекс
Legal (13 дюймов)	Симплекс / Дуплекс	Симплекс / Дуплекс	Симплекс	Симплекс / Дуплекс	Симплекс / Дуплекс
Legal (14 дюймов)	Симплекс / Дуплекс	Симплекс / Дуплекс	Симплекс	Симплекс / Дуплекс	Симплекс / Дуплекс
Executive	Симплекс / Дуплекс	Симплекс / Дуплекс	Симплекс	Симплекс / Дуплекс	Симплекс / Дуплекс
A3 Wide	Симплекс / Дуплекс	Симплекс / Дуплекс	Симплекс	Симплекс / Дуплекс	Симплекс / Дуплекс
A3 Outsize / Nob1	Симплекс / Дуплекс	Симплекс / Дуплекс	Симплекс	Симплекс / Дуплекс	Симплекс / Дуплекс
Tabloid	Симплекс / Дуплекс	Симплекс / Дуплекс	Симплекс	Симплекс / Дуплекс	Симплекс / Дуплекс
Tabloid Extra	Симплекс / Дуплекс	Симплекс / Дуплекс	Симплекс	Симплекс / Дуплекс	Симплекс / Дуплекс
Конверты (Com 9; Com 10; DL; C5; C4; Monarch)	*	*	Симплекс	Симплекс	*
Нестандартный (ширина 76,2-328 мм; высота 127,0 - 1200 мм)	*	*	Симплекс	Симплекс	*

* Недоступен

ПЛОТНОСТЬ БУМАГИ И УСТАНОВКИ НОСИТЕЛЯ

Плотность бумаги	Плотность носителя	Подача			Выход	
		Лоток 1	Лоток 2/ Лоток 5	Ручная подача	Задний выход (лицевой стороной вверх)	Передний выход (лицевой стороной вниз)
64 – 67 г/м ²	Тонкая	Симплекс	Симплекс	Симплекс	Симплекс	Симплекс
68 – 74 г/м ²	Средне-тонкая	Симплекс	Симплекс	Симплекс	Симплекс	Симплекс
75 – 90 г/м ²	Средний	Симплекс/ Дуплекс	Симплекс/ Дуплекс	Симплекс	Симплекс/ Дуплекс	Симплекс/ Дуплекс
91 – 104 г/м ²	Средне-плотная	Симплекс/ Дуплекс	Симплекс/ Дуплекс	Симплекс	Симплекс/ Дуплекс	Симплекс/ Дуплекс
105 – 120 г/м ²	Плотная	*	*	Симплекс	Симплекс	Симплекс
121 – 203 г/м ²	Сверх-плотная	*	*	Симплекс	Симплекс	*
Прозрачный носитель	*	Симплекс		Симплекс	Симплекс	*
Этикетки 1	Толщина от 0,1 до 0,17 мм	*	*	Симплекс	Симплекс	*
Этикетки 2	Толщина от 0,17 до 0,2 мм	*	*	Симплекс	Симплекс	*

* Недоступен

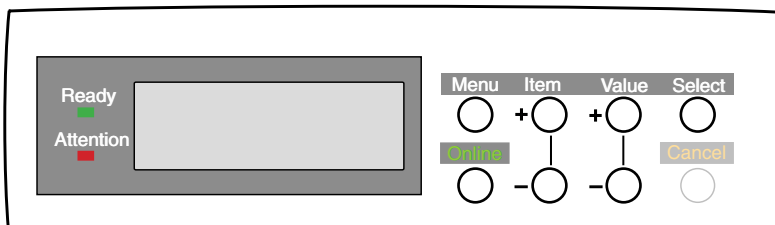
ПРИМЕЧАНИЕ

Повторно используемая бумага несколько толще, чем бумага, вес которой указан на упаковке. Для обеспечения правильного закрепления тонера на такой бумаге убедитесь, что параметр MEDIA TYPE (ТИП НОСИТЕЛЯ) установлен на RECYCLED (РЕГЕНЕРИРОВАННАЯ), а параметр MEDIA WEIGHT (ПЛОТНОСТЬ НОСИТЕЛЯ) - на AUTO (АВТОМАТИЧЕСКИЙ).

НАСТРОЙКИ ПРИНТЕРА

ПОДТВЕРЖДЕНИЕ НАСТРОЕК ПРИНТЕРА

Текущие настройки принтера могут быть получены при печати карты меню.



1. Убедитесь в том, что в лоток загружена бумага формата А4.
2. Нажмите кнопку **Online** для отключения состояния готовности принтера.
3. Нажимайте кнопку **Menu** до появления текста INFORMATION MENU (МЕНЮ ИНФОРМАЦИИ).
4. Нажмите кнопку **Select** до получения приглашения печатать карту меню.
5. Нажмите кнопку **Select** для печати карты меню. После завершения печати карты меню принтер вернется в состояние готовности.

ИЗМЕНЕНИЕ НАСТРОЕК ПРИНТЕРА

1. Нажимайте кнопку **Menu** до появления требуемого меню, а затем нажмите кнопку **Select**.
2. Нажимайте кнопку **Item** (+) или (-) до появления требуемого элемента меню.
3. Нажимайте кнопку **Value** (+) or (-) до появления требуемого значения.
4. Нажмите кнопку **Select**. Справа от выбранного значения появится звездочка (*).
5. Нажмите кнопку **Online** для возвращения принтера в состояние готовности.

СПИСОК НАСТРОЕК МЕНЮ

Параметры, приведенные в следующих ниже таблицах, могут использоваться в качестве настроек принтера. Значения настроек по умолчанию выделены жирным наклонным текстом.

Меню заданий печати

(Показывается только при установке жесткого диска.)

Элемент	Значение	Описание
ENTER PASSWORD (Введите пароль)	****	Задаёт пароль, используя четыре цифры (0~9). Этот элемент также показывается, когда для OP MENU "ALL CATEGORY" (Оп. меню "все категории") в меню администратора установлено значение DISABLE (Отключено).
SELECT JOB (Выбор задания)	No jobs (Нет заданий); All jobs(Все задания); Имя файла от 1 до 11	Выбирает задание для защищенной печати. Этот элемент появляется также, если для OP MENU "ALL CATEGORY" (Оп. меню "все категории") установлено значение DISABLE (Отключено) в меню администратора.

Меню информации

Элемент	Значение	Описание
PRINT MENU MAP (Печать карты меню)	Execute (Выполнить)	Печатает список меню.
PRINT FILE LIST (Печать списка файлов)	Execute (Выполнить)	Печатает список файлов заданий
PRINT PCL FONT (Печать шрифта PCL)	Execute (Выполнить)	Печатает список шрифтов PCL.
PRINT PS FONT (Печать шрифта PS)	Execute (Выполнить)	Печатает список шрифтов PostScript.
PRINT IBM PPR FONT (Печать шрифтов IBM PPR)	Execute (Выполнить)	Печатает список шрифтов IBM PPR.
PRINT EPSON FX FONT (Печать шрифта EPSON FX)	Execute (Выполнить)	Печатает список шрифтов Epson FX.
PRINT GL/2 PALETTE GL/2 (Печать Палитра GL/2)	Execute (Выполнить)	Печатает цветной образец Меню выбора кисти (только при включенном HP-GL2).
PRINT DEMO1 TO 32 (Печать демо от 1 до 32)	Execute (Выполнить)	Печать демонстрационной страницы.
PRINT ERROR LOG (Печать протокола ошибок)	Execute (Выполнить)	Печатает протокол ошибок.

Меню тестовой печати

Элемент	Значение	Описание
PRINT ID CHECK PATTERN (Проверка ID)	Execute (Выполнить)	Печатает образец кода ID для выявления ошибочных ID. Показывается только тогда, когда значение "TEST PRINT MENU (ПРОВЕРКА ПЕЧАТИ МЕНЮ)" в Меню обслуживания системы задано как ENABLE (ВКЛЮЧЕНО).

Меню выключения

Элемент	Значение	Описание
SHUTDOWN START (Начало выключения)	Execute (Выполнить)	Выполняет последовательность действий для выключения принтера. Во избежание потери данных рекомендуется использовать только при наличии жесткого диска.

Меню печати

Элемент	Значение	Описание
COPIES (Копии)	1 - 999	Задаёт количество печатаемых экземпляров.
DUPLEX (Дуплекс)	On(Включен); Off (Выключен)	Задаёт двустороннюю (дуплексную) печать, если установлен дополнительный блок дуплексной печати.
BINDING (Переплет)	Long edge (Длинная сторона); Short edge (Короткая сторона)	Задаёт переплет для дуплексной печати. Показывается только тогда, когда дуплекс включен.
OUTPUT BIN (Приемный лоток)	Face Up (Лицевой стороной вверх); Face Down (Лицевой стороной вниз)	Задаёт параметры для приемного лотка.
JOB OFFSET (Смещение задания на печать)	On(Включен); Off (Выключен)	Задаёт смещение задания на печать.
PAPER FEED (Подача бумаги)	Tray 1 (Лоток 1); Tray 2; Tray 3; tray 4; Tray 5; MP Tray (Универсальный лоток)	Задаёт источник подачи бумаги. Лотки 2 - 5 показываются только тогда, когда они установлены.

Элемент	Значение	Описание
AUTO TRAY SWITCH (Автоматическое переключение лотков)	On (Включен); Off (Выключен)	Автоматический переход к новому лотку, если бумага в текущем лотке закончилась.
TRAY SEQUENCE (Последовательность лотков)	Down (Вниз); Up (Вверх); Paper feed tray (Лоток подачи бумаги)	Задаёт порядок приоритетов для автоматического выбора и автоматического переключения лотков.
MULTI-PURPOSE (MP) TRAY USAGE (Использование универсального лотка)	Normal tray (Обычный лоток); High priority tray (Лоток высокого приоритета); Feed when mismatching (Использовать при несоответствии); Do not use (Не использовать)	<p>Определяет параметры использования универсального лотка.</p> <p>В качестве обычного лотка (при выборе или переключении лотка): Использовать как обычный лоток.</p> <p>Лоток высокого приоритета (применяется только при выбранном лотке): При наличии бумаги в универсальном лотке и если не задана дуплексная печать, то принтер использует универсальный лоток.</p> <p>Подача при несоответствии размеров: При несоответствии размеров бумаги (то есть размер бумаги или носителя в лотке не соответствует данным печати) запрос на подачу бумаги направляется к универсальному лотку. Если данные предназначены для дуплексной печати, указанный лоток используется вместо универсального лотка.</p> <p>НЕ ИСПОЛЬЗОВАТЬ: Одновременное использование функций Auto Tray Select (Автоматический выбор лотка) и Auto Tray Switch (Автоматическое переключение лотка) исключают возможность использования универсального лотка. Однако, если в "PAPER FEED" указано "MP TRAY", то принтер ведёт себя так же, как при выборе "NORMAL TRAY" даже в случае выбора опции "DO NOT USE" (MP TRAY может быть выбран как AUTO TRAY).</p>
MEDIA CHECK (Проверка носителя)	Enable (Включена); Disable (Выключена)	Устанавливает, проверяет ли принтер соответствие размера бумаги имеющемуся в лотке. Проверяются только стандартные размеры.

Элемент	Значение	Описание
TRANSPARENCY CHECK ONP (Проверка прозрачного носителя)	Auto (Автоматическая); Disable (Отключена)	Включает и выключает функцию автоматического выявления прозрачного носителя. (Используется при обрезании страниц, если датчик работает с ошибкой).
RESOLUTION (Разрешение)	C9300 - 600 dpi C9500 - 1200 dpi	Задаёт разрешение принтера.
TONER SAVE MODE (Режим экономии тонера)	ON (Включен); OFF (Выключен)	ON: Включает режим экономии. OFF: Выключает режим экономии.
MONO-PRINT SPEED (Скорость монохромной печати)	Auto (Автоматическая); Colour speed (Цветная печать); Normal speed (Обычная скорость)	Задаёт скорость монохромной печати. Автоматическая: печатает с наиболее подходящей скоростью для обработки страницы. Цветная: печатает всегда со скоростью цветной печати. Обычная: печатает всегда со скоростью монохромной печати.
ORIENTATION (Ориентация)	Portrait (Книжная); Landscape (Альбомная)	Задаёт ориентацию печати.
LINE PER PAGE (Число строк на странице)	5 - 128 (64)	Задаёт число строк, которое может быть отпечатано на странице.
EDIT SIZE (Редактирование размера)	Cassette size (Размер кассеты); Letter; Executive; Legal 14; Legal 13.5; Legal 13; Tabloid Extra; Tabloid; A3; A4; A5; A6; B4; B5; нестандартный; конверт Com-9; конверт Com-10; конверт Monarch; конверты C4, C5, DL; открытка; открытка из вторсырья; конверт 1; конверт 2; конверт 3; конверт 4	Размер кассеты выбирается при использовании бумаги стандартного размера в лотке. Редактирование размера производится только при печати страницы одного размера на листе другого размера, например, A6 на A4, редактируемый размер будет установлен на A6, но фактический размер бумаги в лотке – A4.

Меню носителя

Элемент	Значение	Описание
TRAY 1 MEDIA TYPE (Тип носителя в лотке 1)	Plain (Обычная бумага); Letterhead (Фирменный бланк); Transparency (Прозрачная пленка); Bond (Обложка); Recycled (Бумага из вторсырья); Card stock (Шаблон бизнес-карточек); Rough (Рельефная бумага); User type 1–5 (Тип пользователя 1-5)	Выбирает тип бумаги для лотка 1. Типы пользователя 1-5 показываются только тогда, когда они зарегистрированы в главном компьютере. Если заданы Media character strings (Определения носителей), то они будут показаны вместо них.
TRAY 2, 3, 4, 5 MEDIA TYPE (Тип носителя в лотках 2, 3, 4, 5)	Plain (Обычная бумага); Letterhead (Фирменный бланк); Transparency (Прозрачная пленка); Bond (Обложка); Recycled (Бумага из вторсырья); Card stock (Шаблон бизнес-карточек); Rough (Рельефная бумага); User type 1–5 (Тип пользователя 1-5)	Выбирает тип бумаги для выбранного лотка. Лотки 2 - 5 показываются только при их установке). Типы пользователя 1-5 показываются только тогда, когда они зарегистрированы в главном компьютере. Если главный компьютер задает определение носителей, то они будут показаны вместо них.
TRAY 1, 2, 3, 4 AND 5 MEDIA WEIGHT (Плотность носителя для лотков 1, 2, 3, 4 и 5)	Auto (Автоматический); Light (Тонкая); Medium light (Средне-тонкая); Medium (Средняя); Medium heavy (Средне-плотная); Heavy (Плотная); Ultra heavy (Сверхплотная)	Задает плотность бумаги в выбранном лотке. Лотки 2 - 5 показываются только, если они установлены.
MP TRAY PAPERSIZE (Размер бумаги в универсальном лотке)	A3 Nobi; A3 Wide; A3; A4 Short Edge; A4 Long Edge; A5; A6; B4; B5 Short Edge; B5 Long Edge; Legal 14; Legal 13.5; Legal 13; Tabloid Extra; Tabloid; Letter Short Edge; Letter Long Edge; Executive; Нестандартный; конверты: Com-9 LEF; Com-10 LEF; Monarch LEF; C4; C5; DL LEF; открытки; открытки из вторсырья; конверт 1 LEF; конверт 2 LEF; конверт 3 LEF; конверт 4 LEF;	Задает размер бумаги в универсальном лотке.

Элемент	Значение	Описание
MP TRAY MEDIA TYPE (Тип носителя в универсальном лотке)	Plain (Обычная бумага); Letterhead (Фирменный бланк); Transparency (Прозрачная пленка); Labels (Этикетки); Bond (Обложка); Recycled (Бумага из вторсырья); Card stock (Шаблон бизнес-карточек); Rough (Рельефная бумага); User type 1 – 5 (Тип пользователя 1-5)	Выбирает тип бумаги для универсального лотка. Типы пользователя 1-5 показываются только тогда, когда они зарегистрированы.
MP TRAY MEDIA WEIGHT (Плотность носителя в универсальном лотке)	Auto (Автоматический); Light (Тонкая); Medium light (Средне-тонкая); Medium (Средняя); Medium heavy (Средне-плотная); Heavy (Плотная); Ultra heavy (Сверхплотная)	Задает плотность бумаги в универсальном лотке.
UNIT OF MEASURE (Единицы измерения)	Inches (дюймы); millimetres (миллиметры)	Задает единицы измерения для нестандартных размеров листа.
X DIMENSION (Размер по оси X)	3 – 8,5 дюйма 76 мм - 216 мм (210 мм)	Задает размеры нестандартных листов. Для их использования следует задать нестандартный размер бумаги в универсальном лотке.
Y DIMENSION (Размер по оси Y)	5 – 47,2 дюйма (11 дюймов) 127 мм - 1200 мм (297мм)	Задает размеры нестандартных листов. Для их размеров следует задать нестандартный размер бумаги в универсальном лотке.

Меню цвета

Элемент	Значение	Описание
AUTO DENSITY MODE (Автоматическая плотность цвета)	Auto (Автоматическая); Manual (Ручная)	Устанавливает, производится ли автоматическая регулировка плотности и компенсация кривой реакции тонера Toner Response Curve (TRC). Автоматическая: Производится автоматическая регулировка плотности в определенных условиях, что отражается в компенсации TRC. Ручная: Принтер не производит регулировки плотности.
ADJUST DENSITY (Регулировать плотность)	Execute (Выполнить)	Если выбрано EXECUTE, то принтер немедленно регулирует плотность и выполняет компенсацию TRC. Коррекция плотности должна быть выполнена, когда принтер свободен. Она может привести к ошибке, если выполнена в любом другом состоянии принтера.
COLOUR TUNING (Настройка цвета)	Print pattern (Печать образца)	Печатает образец для пользователя для регулировки TRC. Обычно эта функция не требуется, поскольку TRC регулируется автоматически до рекомендуемых уровней путем регулировки плотности и компенсации TRC. Эта функция позволяет регулировать TRC в соответствии с вашими требованиями путем использования меню регулировки HIGHLIGHT (СВЕТЛЫЙ), MID-TONE (СРЕДНИЙ), and DARK (ТЕМНЫЙ) для каждого из цветов CMYK. Результатом регулировки может стать смещение значений (добавление) к тем коррекциям, которые были выполнены в ходе функции регулировки плотности/компенсации TRC.
CYAN, MAGENTA, YELLOW OR BLACK HIGHLIGHT (Светлый бирюзовый, пурпурный, желтый или черный)	0+1+2+3-3-2-1	Регулирует HIGHLIGHT (светлую зону) бирюзового, пурпурного, желтого или черного TRC. Плюс указывает на регулировку в сторону более темного цвета, а минус - в сторону более светлого.
CYAN, MAGENTA, YELLOW OR BLACK MID-TONE (Средний бирюзовый, пурпурный, желтый или черный)	0+1+2+3-3-2-1	Регулирует MID-TONE (зону средней освещенности) бирюзового, пурпурного, желтого или черного TRC. Плюс указывает на регулировку в сторону более темного цвета, а минус - в сторону более светлого.

Элемент	Значение	Описание
CYAN, MAGENTA, YELLOW OR BLACK DARK (Темный бирюзовый, пурпурный, желтый или черный)	0+1+2+3-3-2-1	Регулирует DARK (темную зону) бирюзового, пурпурного, желтого или черного TRC. Плюс указывает на регулировку в сторону более темного цвета, а минус - в сторону более светлого.
CYAN, MAGENTA, YELLOW OR BLACK DARKNESS (Темнота бирюзового, пурпурного, желтого или черного)	0+1+2+3-4-3-2-1	Регулирует плотность печати бирюзового, пурпурного, желтого или черного цвета. Установки плотности для каждого из цветов СМΥК могут быть отражены как смещение значений (добавление) к тем коррекциям, которые были выполнены в ходе функции регулировки плотности/компенсации TRC.
ADJUST REGISTRATION (Регистрация регулировки)	Execute (Выполнить)	При выборе этого меню принтер выполняет регистрацию автоматической регулировки. Должна быть выполнена при свободном принтере (Auto Registration OFF).
CYAN REGISTRATION - FINE ADJUST (Регистрация бирюзового – тонкая настройка)	0+1+2+3-3-2-1	Выполняет тонкую настройку регистрации изображения для бирюзового, пурпурного, желтого по отношению к черному цвету в горизонтальном направлении. Эта регулировка отражается как смещение значений (добавление) к тем значениям, которые получены в ходе коррекции автоматической цветной регистрации.
MAGENTA REGISTRATION - FINE ADJUST (Регистрация пурпурного – тонкая настройка)	0+1+2+3-3-2-1	регулировка регистрации. значения регулируются с шагом 1/1200 дюйма. пример: если бумага движется вверх и значение увеличивается (+), то это означает относительное перемещение изображения вниз.
YELLOW REGISTRATION - FINE ADJUST (Регистрация желтого – тонкая настройка)	0+1+2+3-3-2-1	
INK SIMULATION (Симуляция краски)	Off (Выключена); Euroscale	Принтер оснащен собственным генератором процесса симуляции стандартных цветов принтера. Эта функция включена только для заданной печати, использующих язык Postscript.
INK LIMIT (Лимит краски)	Dark (Темный); Medium (Средний); Light (Светлый)	Задаёт лимит толщины слоя тонера. Если при темной печати бумага скручивается, то выберите среднюю или светлую. В некоторых случаях это позволяет уменьшить скручивание.

Элемент	Значение	Описание
CMY 100% DENSITY (100% плотности CMY)	Disable (Отключен); enable (включен)	Включает/выключает 100% выход по сравнению со 100% компенсацией TRC. Обычно функция компенсации TRC управляет соответствующей плотностью печати; поэтому 100% выход не всегда включен. Включение этого параметра позволяет 100% выход. В реальных условиях значения TRC также контролируются подбором цвета. Эта функция используется для специальных целей; например, для указания цвета для цветового пространства CMYK в языке PS.

Меню конфигурации системы

Элемент	Значение	Описание
POWER SAVE DELAY TIME (Пауза перед переходом в режим экономии электроэнергии)	5 min; 15 min; 30 min; 60 min; 240 min.	Задаёт время, по истечении которого принтер переходит в режим экономии электроэнергии.
PERSONALITY (Эмуляция)	Auto emulation (Автоматическая эмуляция); PCL; IBM PPR III XL; Epson FX; Adobe PostScript; HP-GL2	Выбирает язык эмуляции принтера. Примечание: могут быть выбраны только те языки, которые включены в раздел "Эмуляция" меню "Техническое обслуживание".
USB PS-PROTOCOL (Протокол USB PS)	ASCII RAW	Задаёт режим протокола PostScript (PS) для порта USB. (В режиме RAW комбинация клавиш Ctrl-T не работает.)
IEEE 1394 PS PROTOCOL (Протокол IEEE 1394 PS)	ASCII RAW	Появляется только при установке дополнительной платы IEEE1394. Задаёт режим протокола PostScript (PS) для IEEE1394. (В режиме RAW комбинация клавиш Ctrl-T не работает.)
NETWORK PS PROTOCOL (Сетевой протокол PS)	ASCII RAW	Задаёт режим протокола PostScript (PS) для OkiLAN 7300e. (В режиме RAW, комбинация клавиш Ctrl-T не работает.)
CLEARABLE WARNING (Стираемое предостережение)	On (Включено); Job (Задание)	Эмуляция PCL: задаёт время до удаления сообщения об ошибке. Если она находится в положении "Включено", то следует нажать Error Delete (Удалить ошибку) для показа ошибки. Если задан режим "Задание", то сообщения об ошибках остаются на экране до получения следующего задания печати. Эмуляция PS: Сообщения об ошибках показываются в процессе задания независимо от установки.

Элемент	Значение	Описание
AUTO CONTINUE (Автоматическое продолжение)	On (Включено); Off (Выключено)	Задает автоматическое восстановление после переполнения памяти или ошибки печати.
MANUAL TIMEOUT (Задержка ручной подачи)	60 sec ; 30 sec; Off (Выключено)	Задает время между требованием установки бумаги и отменой задания печати в связи с отсутствием бумаги. Работает только в режиме PostScript.
WAIT TIMEOUT (Время ожидания)	Off; 5 sec to 300 sec (90 sec)	Задает интервал между получением последнего байта данных и автоматической выдачей листа. Работает только в режиме PCL. В режиме PS задание будет отменено.
LOW TONER (Низкий уровень тонера)	Continue (Продолжать); Stop (Остановка)	При установке "Продолжать" позволяет печать при сообщении о низком уровне тонера. При установке "Остановка" принтер выходит из состояния готовности при низком уровне тонера.
JAM RECOVERY (Восстановление после застревания бумаги)	ON (Включено); OFF (Выключено)	Задает, будет ли продолжена печать после удаления застрявшего листа бумаги. При установке на "Выключено" задание печати будет отменено после удаления застрявшего листа бумаги. При установке на "Включено" задание печати будет продолжено после удаления застрявшего листа бумаги.
ERROR REPORT (Отчет об ошибке)	ON (Включено); OFF (Выключено)	Если этот параметр находится в положении "Включено", то будет отпечатан отчет при возникновении внутренней ошибки. Работает только в режиме PostScript.
LANGUAGE (Язык)	English (английский); German (немецкий); French (французский); Italian (итальянский); Spanish (испанский); Swedish (шведский); Norwegian (норвежский); Danish (датский); Dutch (голландский); Turkish (турецкий); Portuguese (португальский); Polish (польский)	Задает язык дисплея принтера.

Эмуляция PCL

Элемент	Значение	Описание
FONT SOURCE (Источник шрифтов)	Resident (Резидентные); Dimmo; Downloaded (Загруженные)	Задает источник используемых шрифтов PCL. Опция Dimmo показывается только тогда, когда в разъем установлен источник шрифтов DIMM ROM. Загруженные шрифты появляются только, если они были загружены в принтер.
FONT NO. (Шрифт номер...)	1000 - 1083	Задает номер шрифта PCL. Диапазон этой переменной зависит от "Источника шрифтов", заданного в данный момент. Если в "Источнике шрифтов" задан шрифт по умолчанию, то номер начинается с 1. Максимальное значение этого параметра равно числу шрифтов, установленных в "Источнике шрифтов".
FONT PITCH (Ширина шрифта)	0,44 cpi – 99,99 cpi (1000 cpi)	Задает ширину шрифта в символах на дюйм. Показывается, если используется шрифт постоянной ширины.
FONT HEIGHT (Высота шрифта)	4,00 – 999,75 pt (12.00 pt)	Задает размер шрифта в точках. Показывается, если используется шрифт пропорциональной ширины.
SYMBOL SET (Набор символов)	PC-8	Задает набор символов PCL.
A4 PRINT WIDTH (Ширина печати A4)	78 column (колонок); 80 column (колонок)	Задает число символов до автоматического перехода на новую строку (лист A4, режим PCL).
WHITE PAGE SKIP (Пропуск чистой страницы)	OFF (Выключен); ON (Включен)	Задает печать пустой страницы в режиме PCL.
CR FUNCTION (Функция возврата каретки)	CR; CR+LF	Задает функцию обработки команды CR в режиме PCL.
LF FUNCTION (Функция подачи строки)	LF; LF+CR	Задает функцию обработки команды LF в режиме PCL.
PRINT MARGIN (Поле печати)	Normal (Нормальное); 1/5 inch; 1/6 inch	Задает непечатаемую область на листе бумаги (поля). Нормальное: совместимое с режимом PCL. 1/5 дюйма: эмуляция местной модели. 1/6 дюйма: эмуляция HIPER-W.
TRUE BLACK (Истинный черный)	ON (Включен); OFF (Выключен)	PCL: определяет, использовать ли композитный черный цвет (смешанный CMYK) для печати черного (100%) в изображении. Выключен: режим использует композитный черный. Включен: режим использует чистый черный (не действительно в режиме PostScript).

Эмуляция PPR

Элемент	Значение	Описание
PEN WIDTH ADJUST (Регулировка ширины пера)	ON (Включена); OFF (Выключена)	В режиме PCL при значении "Включена" увеличивает ширину пера для улучшения внешнего вида линий минимальной ширины.
CHARACTER PITCH (Ширина символа)	10 CPI ; 12 CPI; 17 CPI; 20 CPI; PROPORTIONAL (Пропорциональная)	Определяет ширину символа для эмуляции IBM PPR.
FONT CONDENSE (Сжатый шрифт)	12CPI - 20CPI; 12CPI - 12CPI	Задаёт ширину 12CPI для режима сжатого шрифта.
CHARACTER SET (Набор символов)	Set 1; Set 2	Задаёт набор символов.
SYMBOL SET	IBM 437	Задаёт набор символов.
LETTER O STYLE (Стиль буквы о)	Disable (Выключен) ; Enable (Включен)	Задаёт стиль, заменяющий 9BH буквой "о" и 9DH – нулем.
ZERO CHARACTER (Символ ноль)	Normal (Нормальный) ; Slashed (Перечёркнутый)	Определяет, печатается ли ноль нормально или с диагональной чертой.
LINE PITCH (Шаг строки)	6 LPI ; 8 LPI	Задаёт расстояние между строками.
WHITE PAGE SKIP (Пропуск чистой страницы)	OFF (Выключен) ; ON (Включен)	Задаёт режим печати пустой страницы. Не применяется при дуплексной печати.
CR FUNCTION (Функция возврата каретки)	CR ; CR+LF	Задаёт функцию обработки команды CR.
LF FUNCTION (Функция подачи строки)	LF ; LF+CR	Задаёт функцию обработки команды LF.
LINE LENGTH (Длина строки)	80 COLUMN (колонок) ; 136 COLUMN (колонок)	Задаёт количество символов в строке.
FORM LENGTH (Длина страницы)	11 INCH ; 11.7 INCH; 12 INCH	Задаёт длину листа.
TOF POSITION (Верхнее положение)	0.0 INCH - 1.0 INCH	Задаёт расстояние печатаемой страницы от верхнего края бумаги.
LEFT MARGIN (Левое поле)	0.0 INCH - 1.0 INCH	Задаёт расстояние печатаемой страницы от левого края бумаги.
FIT TO LETTER (Соответствие размеру LETTER)	Disable (Выключено) ; Enable (Включено)	Задаёт режим печати, эквивалентный 11 дюймам (66 строк) в области печати размера LETTER.
TEXT HEIGHT (Высота текста)	Same (Такая же) ; Diff (Другая)	Задаёт высоту символа. Такая же: постоянная высота, не зависящая от CPI. Другая: высота может изменяться так же, как CPI.
CONT PAPER MODE	OFF (Выключен) ; ON (Включен)	Задаёт альбомную ориентацию бумаги.

Эмуляция FX

Элемент	Значение	Описание
CHARACTER PITH (Ширина символа)	10 CPI ; 12 CPI; 17 CPI; 20 CPI; PROPORTIONAL (Пропорциональная)	Задает ширину символа для данной эмуляции.
CHARACTER SET (Набор символов)	Set 1; Set 2	Задает набор символов.
SYMBOL SET	IBM 437	Задает набор символов.
LETTER O STYLE (Стиль буквы о)	Disable (Выключен) ; Enable (Включен)	Задает стиль, заменяющий 9BH буквой о и 9DH – нулем.
ZERO CHARACTER (Символ ноль)	Normal (Нормальный) ; Slashed (Перечеркнутый)	Определяет, печатается ли ноль нормально или с диагональной чертой.
LINE PITCH (Шаг строки)	6 LPI ; 8 LPI	Задает расстояние между строками.
WHITE PAGE SKIP (Пропуск чистой страницы)	OFF (Выключен) ; ON (Включен)	Задает режим печати пустой страницы. Не применяется при дуплексной печати.
CR FUNCTION (Функция возврата каретки)	CR ; CR+LF	Задает функцию обработки команды CR.
LF FUNCTION (Функция подачи строки)	LF ; LF+CR	Задает функцию обработки команды LF.
LINE LENGTH (Длина строки)	80 COLUMN (колонок) ; 136 COLUMN (колонок)	Задает количество символов в строке.
FORM LENGTH (Длина страницы)	11 inch ; 11.7 inch; 12 INCH	Задает длину листа.
TOF POSITION (Верхнее положение)	0.0 inch - 1.0 inch	Задает расстояние печатаемой страницы от верхнего края листа.
LEFT MARGIN (Левое поле)	0.0 inch - 1.0 inch	Задает расстояние печатаемой страницы от левого края листа.
FIT TO LETTER (Соответствие размеру LETTER)	Disable (Выключено) ; Enable (Включено)	Задает режим печати, эквивалентный 11 дюймам (66 строк) в области печати размера LETTER.
TEXT HEIGHT (Высота текста)	Same (Такая же); Diff (Другая)	Задает высоту символа. Такая же: постоянная высота, не зависящая от CPI. Другая: высота может изменяться так же, как CPI.
CONT PAPER MODE (Режим редактирования бумаги)	OFF (Выключен) ; ON (Включен)	Выбирает режим редактирования бумаги в альбомной ориентации.

Эмуляция HP-GL/2

Элемент	Значение	Описание
ROTATE (Поворот)	0; 90;180;270	Задаёт угол поворота чертежей в эмуляции GL/2.
AUTO ROTATE (Автоматический поворот)	OFF (Выключен); ON (Включен)	Автоматически переворачивает ориентацию печати чертежей в эмуляции GL/2 в соответствии с указанными размерами графиков.
AUTO SCALE (Автоматическое масштабирование)	OFF (Выключен); ON (Включен)	Автоматически увеличивает или уменьшает площадь печати документа (определяемую размерами графиков, указанными для чертежей в эмуляции GL/2)
MERGE (Слияние)	OFF (Выключен); ON (Включен)	Указывает параметры логических операций для чертежей в эмуляции GL/2, используемые по умолчанию. Off – режим замены; On OR – режим записи.
PALETTE SOURCE (Источник цветовой палитры)	SOFTWARE; PALETTE	Задаёт использование палитры меню, определяющей ширину и цвет пера в чертежах эмуляции GL/2. При выборе параметра PALETTE ширина и цвет пера, указанные этой командой, становятся недействительными.
PEN 0 - 15 WIDTH (Ширина перьев 0-15)	0,0 - 12,0 мм Pen 0: 0,13 мм Pen 1: 0,18 мм Pen 2: 0,25 мм Pen 3: 0,35 мм Pen 4: 0,50 мм Pen 5: 0,65 мм Pen 6: 0,70 мм Pen 7: 0,80 мм Pen 8: 0,90 мм Pen 9: 1,0 мм Pen 10: 1,4 мм Pen 11: 2,0 мм Pen 12: 3,0 мм Pen 13: 5,0 мм Pen 14: 8,0 мм Pen 15: 12,0 мм	Определяет ширину перьев 0-15 для палитры меню при использовании в рисунках GL/2. Указанное значение не действительно, если в качестве "Источника палитры" не выбрана "Палитра" и ширина пера по умолчанию в этом случае составляет 0,35 мм. Это не влияет на режим GL/2 в PCL.

Элемент	Значение	Описание
PEN 0 – 15 COLOUR (Цвет перьев 0-15)	0 – 255 Pen 0: 0 Pen 1: 1 Pen 2: 2 Pen 3: 3 Pen 4: 4 Pen 5: 5 Pen 6: 6 Pen 7: 7 Pen 8: 8 Pen 9: 12 Pen 10: 19 Pen 11: 27 мм Pen 12: 35 мм Pen 13: 68 мм Pen 14: 100 мм Pen 15: 110 мм	Определяет цвет перьев 0-15 для палитры меню при использовании в рисунках GL/2. Указанное значение не действительно, если в качестве "Источника палитры" не выбрана "Палитра". Это не влияет на режим GL/2 в PCL.
ORIGIN (Начало)	Corner (Угол) Centre (Центр)	Определяет начало изображения в GL/2. Не влияет на GL/2 в PCL. (Началом в GL/2 в PCL является левый нижний угол).
PEN 0 FUNCTION (Функция пера 0)	White pen (Белое перо) End plot (Конец чертежа)	Задаёт роль пера 0 в чертежах GL/2. Если выбран "Конец чертежа", то команда выбора Перо 0 вызывает печать и выдачу листа. Не влияет на GL/2 в PCL.
CHARACTER PITCH (Ширина символа)	6 CPI; 9 CPI	Задаёт ширину символов по умолчанию в чертежах GL/2. Не влияет на GL/2 в PCL.
SELECT PAPER (Выбор листа)	Edit size (Редактировать размер); Plotsize all; Plotsize equip	Задаёт Метод определения размера листа в чертежах GL/2. "Редактировать размер" – будет выбран лист, соответствующий выбранному в меню. PLOTSIZE – лист, размер которого превышает или близок к заданному размеру листа, будет выбран из всех возможных размеров бумаги (all) или из установленных в принтере (equip). Не влияет на GL/2 в PCL.

Параллельное меню

Элемент	Значение	Описание
PARALLEL (Параллельный)	Enable (Включен); Disable (Выключен)	Выбирает параллельный интерфейс (Centronics).
BI-DIRECTION (Двунаправленный)	Enable (Включен); Disable (Выключен)	Выбирает двунаправленную коммуникацию.
ЕCP (Режим работы порта)	Enable (Включен); Disable (Выключен)	Выбирает режим работы порта.
ACK WIDTH (Ширина ACK)	Narrow (Узкая) (0,5µs); Medium (Средняя) (1,0µs); Wide (Широкая) (3,0µs)	Задаёт ширину ACK для совместимого приема.
ACK/BUSY TIMING	ACK-in-Busy; ACK-while-Busy	Задаёт порядок вывода для ACK и Busy в процессе приема. ACK IN BUSY: BUSY=LOW в конце импульса ACK. ACK WHILE BUSY: BUSY=LOW в центре импульса ACK.
I-PRIME	3 micro-sec; 50 micro-sec; Disable (Выключен)	Включает и выключает сигнал I-PRIME.
OFFLINE RECEIVE	Enable (Включен); Disable (Выключен)	При включении эта функция поддерживает прием, не меняя сигнал интерфейса даже при получении аварийного сигнала. Интерфейс остается открытым, даже если на панели оператора нажат выключатель. Интерфейс подает сигнал BUSY только тогда, когда принимающий буфер заполнен или поступает запрос на обслуживание.

USB menu

Элемент	Значение	Описание
USB	Enable (Включен); Disable (Выключен)	Выбирает интерфейс USB.
SOFT RESET (Мягкий сброс)	Enable (Включен); Disable (Выключен)	Выбирает использование команды мягкого сброса.
OFFLINE RECEIVE	Enable (Включен); Disable (Выключен)	В положении "Включен" эта функция поддерживает прием, не меняя сигнал интерфейса даже при получении аварийного сигнала. Интерфейс остается открытым, даже если на операторной панели нажат выключатель. Интерфейс подает сигнал BUSY только тогда, когда принимающий буфер заполнен или поступает запрос на обслуживание.

IEEE1394 menu

(Появляется только при установленной плате IEEE 1394.)

Элемент	Значение	Описание
SPEED (Скорость)	S100; S200; S400	Задаёт верхний предел скорости передачи в коммуникационном слое. (S400: 400 MB/Sec. или менее). Показывается только на английском языке.
SBP2	Enable (Включен); Disable (Выключен)	Включает и выключает протокол SBP2.

Сетевое меню

Элемент	Значение	Описание
TCP/IP	Enable (Включен); Disable (Выключен)	Выбирает протокол TCP/IP.
NETWARE	Enable (Включен); Disable (Выключен)	Выбирает протокол Netware.
ETHERTALK	Enable (Включен); Disable (Выключен)	Выбирает протокол EtherTalk.
NETBEUI	Enable (Включен); Disable (Выключен)	Выбирает протокол NetBEUI.
FRAME TYPE (Тип фрейма)	Auto ; 802.2; 802.3 Ether-II; snap	Выбирает тип фрейма Ethernet.
DHCP/BOOTP	Enable (Включен); Disable (Выключен)	Задаёт, производится ли автоматический выбор DHCP/BOOTP.
RARP	Enable (Включен); Disable (Выключен)	Задаёт, производится ли автоматический выбор RARP.
IP ADDRESS (Адрес IP)	xxx.xxx.xxx.xxx	Задаёт адрес IP из 12 алфавитно-цифровых символов.
SUBNET MASK (Маска подсети)	xxx.xxx.xxx.xxx	Задаёт маску подсети из 12 алфавитно-цифровых символов.
GATEWAY ADDRESS (Адрес шлюза)	xxx.xxx.xxx.xxx	Задаёт адрес ШЛЮЗА из 12 алфавитно-цифровых символов.
PRINT SETTINGS (Настройки принтера)	ON (Включена); OFF (Выключена)	Выбирает печать карты сетевого меню.
INITIALISE (Инициализация)	ON (Включена); OFF (Выключена)	Выбирает сетевую инициализацию.

Меню памяти

Элемент	Значение	Описание
RECEIVE BUFF SIZE (Размер принимающего буфера)	Auto; 0.5 Mb; 1 Mb; 2 Mb; 4 Mb; 8 Mb; 16 Mb; 32 Mb	Задаёт размер принимающего буфера и зависит от количества памяти в принтере.
RESOURCE SAVE (Сохранение источника)	Auto; Off; 0.5 Mb; 1 Mb; 2 Mb; 4 Mb; 8 Mb; 16 Mb; 32 Mb	Задаёт размер кэш-буфера шрифтов и зависит от количества памяти в принтере.
FLASH INITIALIZE (Инициализация флэш-памяти)	Execute (Выполнить)	Инициализирует флэш-память, если она установлена.
PS FLASH RESIZE (Изменение размера флэш-памяти)	1Mb; 0.5Mb; 1.5Mb; 0Mb	Изменяет размер области флэш-памяти. Примечание: во флэш-памяти хранятся особые данные, поэтому в этом поле нельзя указать 100%.

Обслуживание диска

(Появляется только в случае установки жесткого диска.)

Элемент	Значение	Описание
HDD INITIALIZE (Инициализация жесткого диска)	Execute (Выполнить)	Создаёт и форматирует разделы на жестком диске.
PARTITION #1 (Раздел 1)	Common (Общий); PCL;	Задаёт использование раздела 1.
PARTITION #2 (Раздел 2)	Common (Общий); PCL;	Задаёт использование раздела 2.
PARTITION #3 (Раздел 3)	Common (Общий); PCL;	Задаёт использование раздела 3.
HDD FORMATTING (Форматирование жесткого диска)	Partition 1; Partition 2; Partition 3	Форматирует указанный раздел.

Меню системной регулировки

Элемент	Значение	Описание
X ADJUST (Регулировка X)	0,00 мм ; +0,25 - +2,0 мм; - 2,0 - -0,25 мм	Регулирует положение печати по горизонтали с шагом 0,20.
Y ADJUST (Регулировка Y)	0,00 мм ; +0,25 - +2,0 мм; - 2,0 - -0,25 мм	Регулирует положение печати по вертикали с шагом 0,20.
DUPLEX X ADJUST (Дуплексная регулировка X)	0,00 мм ; +0,25 - +2,0 мм; - 2,0 - -0,25 мм	Регулирует положение печати по горизонтали на лицевой стороне с шагом 0,20.
DUPLEX Y ADJUST (Дуплексная регулировка Y)	0,00 мм ; +0,25 - +2,0 мм; - 2,0 - -0,25 мм	Регулирует положение печати по вертикали на лицевой стороне с шагом 0,20.
TRAY 1 A3 NOBI	A3 Nobli; A3 Wide; A3 Tabloid extra	Задаёт большой размер листа для лотка 1.
TRAY 1 LEGAL 14	Legal 14 ; Legal 13.5	Задаёт размер листа Legal для лотка 1.
TRAY 2 A3 NOBI	A3 Nobli; A3 Wide; A3 Tabloid extra	Задаёт большой размер листа для лотка 2.
TRAY 2 LEGAL 14	Legal 14 ; Legal 13.5	Задаёт размер листа Legal для лотка 2.
TRAY 3 A3 NOBI	A3 Nobli; A3 Wide; A3 Tabloid extra	Задаёт большой размер листа для лотка 3.
TRAY 3 LEGAL 14	Legal 14 ; Legal 13.5	Задаёт размер листа Legal для лотка 3.
TRAY 4 A3 NOBI	A3 Nobli; A3 Wide; A3 Tabloid extra	Задаёт большой размер листа для лотка 4.
TRAY 4 LEGAL 14	Legal 14 ; Legal 13.5	Задаёт размер листа Legal для лотка 4.
TRAY 5 A3 NOBI	A3 Nobli; A3 Wide; A3 Tabloid extra	Задаёт большой размер листа для лотка 5.
TRAY 5 LEGAL 14	Legal 14 ; Legal 13.5	Задаёт размер листа Legal для лотка 5. (Показывается только при установленном лотке 5)
PCL TRAY 2 ID#	1 – 59 (5)	Задаёт номер лотка 2 для эмуляции PCL.
PCL TRAY 3 ID#	1 – 59 (20)	Задаёт номер лотка 3 для эмуляции PCL.
PCL TRAY 4 ID#	1 – 59 (21)	Задаёт номер лотка 4 для эмуляции PCL.
PCL TRAY 5 ID#	1 – 59 (22)	Задаёт номер лотка 5 для эмуляции PCL.
PCL MP TRAY ID#	1 – 59 (4)	Задаёт номер универсального лотка для эмуляции PCL.

Элемент	Значение	Описание
DRUM CLEANING (Чистка барабана)	OFF (Выключен); ON (Включен)	Задает режим поворота барабана перед печатью, когда принтер находится в режиме ожидания, для смягчения эффекта белых горизонтальных линий. Эта функция уменьшает срок службы барабана.
HEX DUMP	Execute (Выполнить)	Распечатывает данные, полученные от главного компьютера, в шестнадцатеричном формате.

Меню обслуживания

Элемент	Значение	Описание
EEPROM RESET (Инициализация EEPROM)	Execute (Выполнить)	Инициализация памяти EEPROM для каждого блока.
SAVE MENU (Сохранить меню)	Execute (Выполнить)	Сохраняет текущие установки меню.
RESTORE (Восстановить)	Execute (Выполнить)	Возвращается к сохраненным установкам меню. (Показывается только при наличии сохраненных установок меню).
POWER SAVE (Режим экономии энергии)	Enable (Включен); Disable (Выключен)	Устанавливает режим экономии энергии, если в течение заданного времени не поступило никаких заданий. Смотрите также меню регулировки системы.
PAPER BLACK SETTING (Установка черного цвета бумаги)	0; +1; +2; -2; -1	Регулирует печать с целью уменьшения уровня ухудшения качества в результате разницы температур при печати на бумаге.
PAPER COLOUR SETTING (Установка цвета бумаги)	0; +1; +2; -2; -1	
TRANSPR BLACK SETTING (Установка черноты прозрачного носителя)	0; +1; +2; -2; -1	Регулирует печать с целью уменьшения уровня ухудшения в результате разницы температур при печати на прозрачных носителях.
TRANSPR COLOUR SETTING (Установка цвета прозрачного носителя)	0; +1; +2; -2; -1	

Меню использования

Элемент	Значение	Описание
TOTAL PAGE COUNT (Общий счетчик листов)	nnnnnn	Показывает общее количество отпечатанных страниц.
TRAY 1 PAGE COUNT (Счетчик лотка 1)	nnnnnn	Показывает число страниц, отпечатанных с лотка 1.
TRAY 2 PAGE COUNT (Счетчик лотка 2)	nnnnnn	Показывает число страниц, отпечатанных с лотка 2. Показывается, если лоток 2 установлен.
TRAY 3 PAGE COUNT (Счетчик лотка 3)	nnnnnn	Показывает число страниц, отпечатанных с лотка 3. Показывается, если лоток 3 установлен.
TRAY 4 PAGE COUNT (Счетчик лотка 4)	nnnnnn	Показывает число страниц, отпечатанных с лотка 4. Показывается, если лоток 4 установлен.
TRAY 5 PAGE COUNT (Счетчик лотка 5)	nnnnnn	Показывает число страниц, отпечатанных с лотка 5. Показывается, если лоток 5 установлен.
MP TRAY PAGE COUNT (Счетчик универсального лотка)	nnnnnn	Показывает число страниц, отпечатанных с универсального лотка.
COLOUR PAGE COUNT (Счетчик цветных страниц)	nnnnnn	Количество страниц, отпечатанных в цвете.
MONOCHROME PAGE COUNT (Счетчик монохромных страниц)	nnnnnn	Количество отпечатанных монохромных страниц.
BLACK DRUM LIFE (Срок службы черного барабана)	Remaining (осталось) nnn%	Показывает оставшийся срок службы черного печатного барабана в процентах.
CYAN DRUM LIFE (Срок службы бирюзового барабана)	Remaining (осталось) nnn%	Показывает оставшийся срок службы бирюзового печатного барабана в процентах.
MAGENTA DRUM LIFE (Срок службы пурпурного барабана)	Remaining (осталось) nnn%	Показывает оставшийся срок службы пурпурного печатного барабана в процентах.
YELLOW DRUM LIFE (Срок службы желтого барабана)	Remaining (осталось) nnn%	Показывает оставшийся срок службы желтого печатного барабана в процентах.
BELT LIFE (Срок службы приводного ремня)	Remaining (осталось) nnn%	Показывает оставшийся срок службы приводного ремня в процентах.
FUSER LIFE (Срок службы термоблока)	Remaining (осталось) nnn%	Показывает оставшийся срок службы печки в процентах.
BLACK TONER (Черный тонер)	15K = xxx%; 7.5K = xxx%	Показывает оставшийся черный тонер.
CYAN TONER (Бирюзовый тонер)	15K = xxx%; 7.5K = xxx%	Показывает оставшийся бирюзовый тонер.
MAGENTA TONER (Пурпурный тонер)	15K = xxx%; 7.5K = xxx%	Показывает оставшийся пурпурный тонер.
YELLOW TONER (Желтый тонер)	15K = xxx%; 7.5K = xxx%	Показывает оставшийся желтый тонер.

Меню администратора.

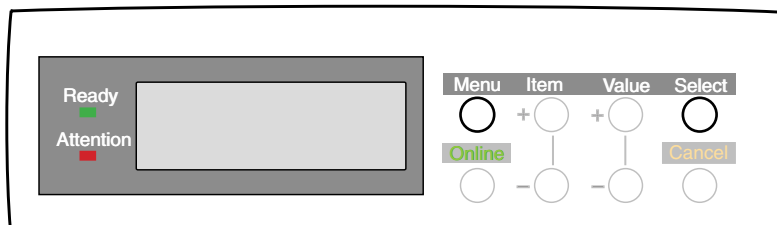
(Доступ к этому меню предоставляется только системным администраторам.)
Для входа в меню включите принтер при нажатых клавишах **Item +/Item -**.

Элемент	Значение	Описание
ALL CATEGORY (Все категории)	Enable (Включены)/ Disable (Выключены)	Включает и выключает все категории Меню пользователя. При установке на "Выключены" Меню пользователя не появляется, за исключением элемента PRINT JOB MENU (Меню заданий печати). Замок панели по-прежнему доступен.
PRINT JOBS MENU (Меню заданий печати)	Enable (Вкл.)/ Disable (Выкл.)	Включает и выключает PRINT JOBS MENU. При установке на "Выключены" PRINT JOBS MENU не появляется. (Данное меню выводится на экран, когда включены (ENABLE) установки MENU даже если ALL CATEGORY установлены на Disable.
INFORMATION MENU (Меню информации)	Enable (Вкл.)/ Disable (Выкл.)	Включает и выключает INFORMATION MENU. При установке на "Выключены" INFORMATION MENU не появляется.
SHUTDOWN MENU (Меню выключения)	Enable (Вкл.)/ Disable (Выкл.)	Включает и выключает SHUTDOWN MENU. При установке на "Выключены" SHUTDOWN MENU не появляется.
PRINT MENU (Меню печати)	Enable (Вкл.)/ Disable (Выкл.)	Включает и выключает PRINT MENU. При установке на "Выключены" PRINT MENU не появляется.
MEDIA MENU (Меню носителя)	Enable (Вкл.)/ Disable (Выкл.)	Включает и выключает MEDIA MENU. При установке на "Выключены" MEDIA MENU не появляется.
COLOUR MENU (Меню цвета)	Enable (Вкл.)/ Disable (Выкл.)	Включает и выключает COLOUR MENU. При установке на "Выключены" COLOUR MENU не появляется.
SYSTEM CONFIG MENU (Меню системной конфигурации)	Enable (Вкл.)/ Disable (Выкл.)	Включает и выключает SYSTEM CONFIG MENU. При установке на "Выключены" SYSTEM CONFIG MENU не появляется.
PCL EMULATION MENU (Меню эмуляции PCL)	Enable (Вкл.)/ Disable (Выкл.)	Включает и выключает PCL EMULATION MENU. При установке на "Выключены" PCL EMULATION MENU не появляется.
PPR EMULATION MENU (Меню эмуляции PPR)	Enable (Вкл.)/ Disable (Выкл.)	Включает и выключает PPR EMULATION MENU. При установке на "Выключены" PPR EMULATION MENU (Меню эмуляции PPR) не появляется.
FX EMULATION MENU (Меню эмуляции FX)	Enable (Вкл.)/ Disable (Выкл.)	Включает и выключает FX EMULATION MENU. При установке на "Выключены" FX EMULATION MENU не появляется.
PARALLEL MENU (Параллельное меню)	Enable (Вкл.)/ Disable (Выкл.)	Включает и выключает PARALLEL MENU. При установке на "Выключены" PARALLEL MENU не появляется.
MENU USB (Меню USB)	Enable (Вкл.)/ Disable (Выкл.)	Включает и выключает MENU USB. При установке на "Выключены" MENU USB не появляется.

Элемент	Значение	Описание
MENU IEEE 1394 (Меню IEEE 1394)	Enable (Вкл.)/ Disable (Выкл.)	Показывается только при установленной плате IEEE 1394. Включает и выключает MENU IEEE 1394. При установке на "Выключены" MENU IEEE 1394 не появляется.
NETWORK MENU (Сетевое меню)	Enable (Вкл.)/ Disable (Выкл.)	Показывается только при установленной сетевой плате. Включает и выключает NETWORK MENU. При установке на "Выключены" NETWORK MENU не появляется.
MEMORY MENU (Меню памяти)	Enable (Вкл.)/ Disable (Выкл.)	Включает и выключает MEMORY MENU . При установке на "Выключены" MEMORY MENU не появляется.
DISK MAINTENANCE (Меню обслуживания диска)	Enable (Вкл.)/ Disable (Выкл.)	Включает и выключает DISK MAINTENANCE. При установке на "Выключены" DISK MAINTENANCE не появляется.
SYSTEM ADJUST MENU (Меню системной регулировки)	Enable (Вкл.)/ Disable (Выкл.)	Включает и выключает SYSTEM ADJUST MENU. При установке на "Выключены" SYSTEM ADJUST MENU (Меню системной регулировки) не появляется.
MAINTENANCE MENU (Меню обслуживания)	Enable (Вкл.)/ Disable (Выкл.)	Включает и выключает MAINTENANCE MENU. При установке на "Выключены" MAINTENANCE MENU не появляется.
USAGE MENU (Меню использования)	Enable (Вкл.)/ Disable (Выкл.)	Включает и выключает USAGE MENU. При установке на "Выключены" USAGE MENU не появляется.
COLOUR MENU (Меню цвета)	Execute (Выполнить)	Это меню служит для инициализации хранящихся данных TRC (сохранено для повторения). Например, правильные значения не могут быть получены в связи с нештатной ситуацией. Это меню предназначено для целей обслуживания и обычно не используется.
BLOCK DEVICE MENU (Меню блокирования устройства)	Initialise lock - YES NO (Инициализация замка – да нет)	Включает и выключает инициализацию блокируемых устройств (жесткий диск, флэш-память). При установке на YES (Да) панель оператора не показывает элементы FLASH INITIALISE (инициализация флэш-памяти) и PS FLASH RESIZE (изменение размера флэш-памяти) в меню DISK MAINTENANCE и MEMORY MENU.
PEAK POWER CONTROL (Контроль пиковой мощности)	Normal (Нормальная)/ Low(низкая)	Задаёт PEAK POWER CONTROL.

ВЫКЛЮЧЕНИЕ ПРИНТЕРА

В нормальных условиях во избежание отключения принтера должна использоваться функция экономии электроэнергии. Однако, если вы все же хотите выключить принтер вручную, то вам следует выполнить следующие действия:



ПРЕДУПРЕЖДЕНИЕ!

- › **НИКОГДА** не выключайте принтер в процессе печати.
- › Если установлен дополнительный жесткий диск, то описанная процедура **ДОЛЖНА БЫТЬ ОБЯЗАТЕЛЬНО ВЫПОЛНЕНА** для защиты всех данных, хранящихся на диске.
- › Рекомендуется каждый раз выполнять процедуру выключения принтера при отключении его от питания по любой причине.
- › После **ВЫКЛЮЧЕНИЯ** принтера подождите не менее 10 секунд, прежде чем **ВКЛЮЧИТЬ** его вновь. Это позволит освободиться от накопленной внутри энергии. Слишком быстрое включение принтера может привести к его неисправной работе.

1. Нажимайте кнопку Menu до появления текста SHUTDOWN MENU (МЕНЮ ОТКЛЮЧЕНИЯ), затем нажмите кнопку Select (Выбор).
2. Вновь нажмите кнопку Select (Выбор) для ВЫПОЛНЕНИЯ процедуры выключения принтера.
3. Когда на ЖКД появится текст PLEASE POWER OFF SHUTDOWN COMPLETED (ПРОЦЕСС ВЫКЛЮЧЕНИЯ ЗАВЕРШЕН, МОЖНО ОТКЛЮЧИТЬ ПИТАНИЕ), отключите питание принтера, используя главный выключатель.

ИНТЕРФЕЙСЫ

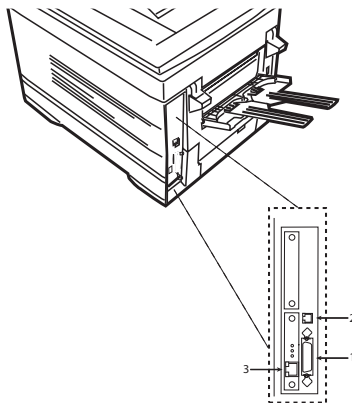
Принтер оснащен набором различных интерфейсов передачи данных:

1. **Параллельный** – для прямого подключения к персональному компьютеру. Этот порт требует двунаправленного параллельного кабеля, совместимого со стандартом IEEE 1384.
2. **USB** - для подключения к персональному компьютеру, работающему под управлением операционной системы Windows 98 или последующих версий (не включая версию Windows 95, модернизированную до Windows 98), или к Macintosh. Этот порт требует кабель, соответствующий USB версии 1.1 или выше.

Если USB-совместимое устройство используется совместно с другими USB-совместимыми устройствами, то работа принтера не гарантируется.

При соединении нескольких принтеров одного и того же типа они появляются как ***** (1), ***** (2), ***** (3) и т.д. Эти номера зависят от порядка соединения или включения каждого принтера.

3. **Ethernet** – для сетевого соединения с помощью кабеля. Этот порт является стандартным на моделях типа “n”, и дополнительным для других моделей.



- › В случае подключения принтера к автономно работающему компьютеру обратитесь к главе "Драйверы принтера".
- › Если принтер должен быть установлен как сетевой принтер, то обратитесь к соответствующему разделу Руководства пользователя, касающемуся платы сетевого интерфейса. Здесь вы получите дополнительную информацию о конфигурации сетевого соединения перед установкой драйверов принтеров.

ПРИМЕЧАНИЕ

Для установки сетевого соединения необходимы привилегии администратора.

ДРАЙВЕРЫ ПРИНТЕРА

Драйверы принтера находятся на диске CD1. Для получения последней информации об установке драйвера принтера откройте файл readme на этом CD.

ЧТО ТАКОЕ ДРАЙВЕР ПРИНТЕРА?

Принтер поставляется в комплекте с драйверами Windows для языков PCL и PostScript (PS). Вы можете установить любой из них или оба, если пожелаете. Выбор драйвера зависит от используемых прикладных программ.

- › Если вы используете шрифты типа TrueType и не печатаете графику PostScript (включая файлы“.eps”), выбирайте драйвер PCL. При этом печать будет более эффективной и даст хорошие результаты.
- › Если вы используете шрифты PostScript или будете печатать графику PostScript, то выберите драйвер PostScript. В этой ситуации производительность принтера будет выше при обеспечении оптимального качества печати графических документов.

ПРИМЕЧАНИЕ

Штриховая графика в настоящем руководстве выполнена на языке PostScript. Поэтому, если вы планируете отпечатать часть этого руководства, то выберите драйвер PostScript. В противном случае штриховая графика будет отпечатана с низким разрешением.

Если используемые вами прикладные программы настолько различаются, что ни один драйвер не в состоянии полностью удовлетворить ваши потребности, то вы можете выбрать установку обоих драйверов. После этого выберите тот из них, который вы будете использовать чаще, и задайте его в качестве драйвера Windows по умолчанию. Большинство программ позволяет выбрать другой принтер из диалогового окна печати, так что вы сможете печатать с использованием альтернативного драйвера всегда, когда пожелаете. Если вы устанавливаете оба драйвера, то просто выберите тот же самый порт принтера (LPT1 или сетевой порт) в процессе установки.

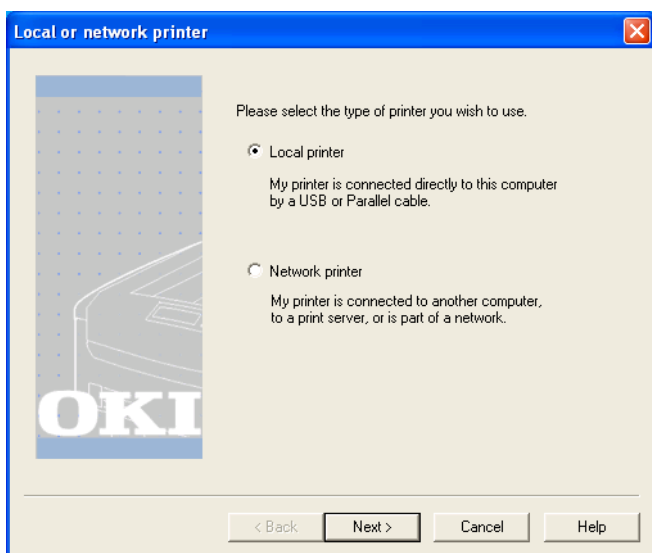
1. При работе в операционной системе Windows вставьте CD-ROM с драйверами принтера (CD1) в устройство для чтения CD-ROM.

2. Если CD не запускается автоматически, то используйте команду [Start]-[Run...] и введите строку E:\setup (где E – обозначение вашего устройства для чтения CD-ROM) в поле Open.

3. Щелкните по [OK].

Программа установки предложит вам ряд возможностей, в частности, изменение языка панели оператора принтера и выполнение тестовой печати для проверки правильности работы принтера.

4. Щелкните по [Driver Installation (Установка драйвера)], затем по [Install Printer Driver (Установить драйвер принтера)] и следуйте указаниям на экране до завершения установки драйвера принтера.



ПРИМЕЧАНИЕ

- › Внимательно ознакомьтесь с программами, содержащимися на CD. Например, встроенная справочная система кратко описывает каждую из сервисных программ, предусмотренных в программном обеспечении.
- › Сетевое подключение добавляет вкладки к драйверу принтера в дополнение к вкладкам, относящимся к локальному соединению.

УСТАНОВЛЕННЫЕ ОПЦИИ

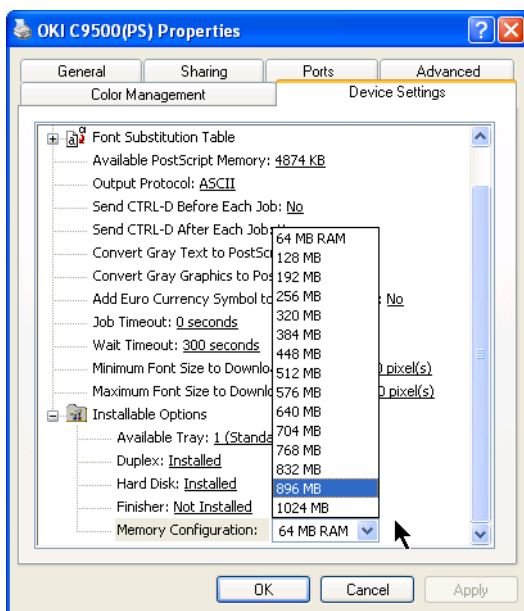
Возможно, что некоторые опции уже были установлены в принтер. Чтобы найти эти опции, проверьте их появление в Карте меню (смотрите раздел "Подтверждение текущих установок" в главе "Настройка").

Принтер оснащен программой автоматической конфигурации драйвера. Однако, для обоих языков PostScript (PS) и/или Printer Control Language (PCL) вам следует вручную установить следующие опции:

ДОПОЛНИТЕЛЬНАЯ ПАМЯТЬ

Размер памяти в драйвере Windows PostScript может быть изменен следующим образом:

1. Войдите в настройки принтера из меню [Start (Пуск)].
2. Выделите имя принтера и щелкните по [File (Файл)], а затем [Properties (Свойства)].
3. Щелкните по вкладке [Device Settings (Установки устройства)].

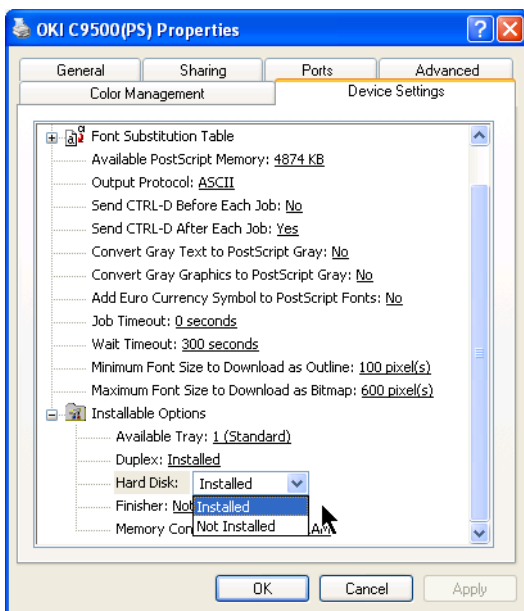


4. В [Installable Options (Устанавливаемые опции)] задайте количество памяти в соответствии с размером памяти принтера, как показано в Карте меню.
5. Щелкните по [ОК].

ВНУТРЕННИЙ ЖЕСТКИЙ ДИСК

PostScript

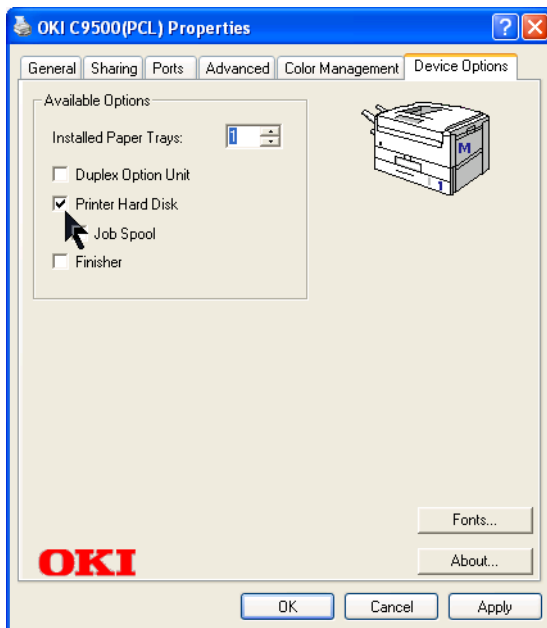
1. Войдите в настройки принтера из меню [Start (Пуск)].
2. Выделите имя принтера и щелкните по [File (Файл)], а затем [Properties (Свойства)].
3. Щелкните по вкладке [Device Settings (Настройки устройства)].
4. Во вкладке [Installable Options (Устанавливаемые опции)] пометьте [Hard Disk (Жесткий диск)] и установите его в положение Installed (Установлен).



5. Щелкните по [OK].

PCL

1. Войдите в настройки принтера из меню [Start (Пуск)].
2. Выделите имя принтера и щелкните по [File (Файл)], а затем [Properties (Свойства)].
3. Щелкните по вкладке [Device Options (Установки опции)].
4. Пометьте [Hard Disk (Жесткий диск)].

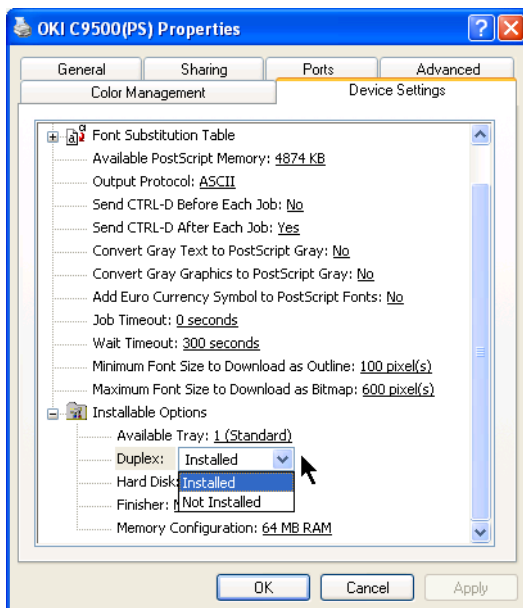


5. Щелкните по [OK].

БЛОК ДВУСТОРОННЕЙ ПЕЧАТИ

PostScript

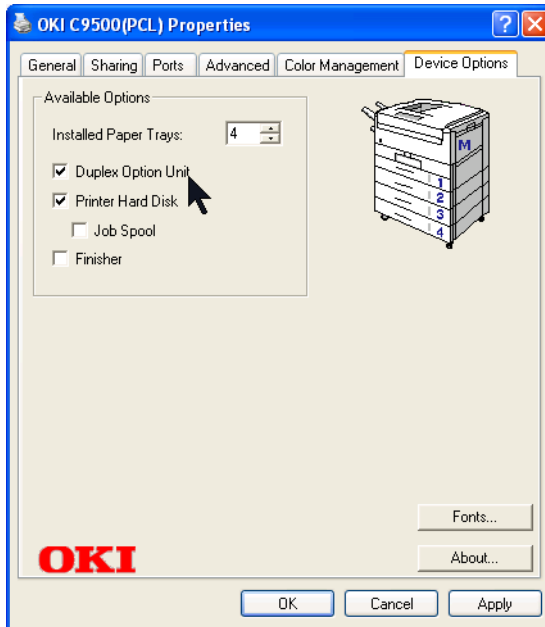
1. Войдите в настройки принтера из меню [Start (Пуск)].
2. Выделите имя принтера и щелкните по [File (Файл)], а затем [Properties (Свойства)].
3. Щелкните по вкладке [Device Settings (Установки устройства)].



4. Во вкладке [Installed Options (Установленные опции)] пометьте [Duplex (Двусторонняя печать)] и установите этот параметр в положение Installed (Установлен).
5. Щелкните по [OK].

PCL

1. Войдите в настройки принтера из меню [Start (Пуск)].
2. Выделите имя принтера и щелкните по [File (Файл)], а затем [Properties (Свойства)].
3. Щелкните по вкладке [Device Options (Установки опции)].

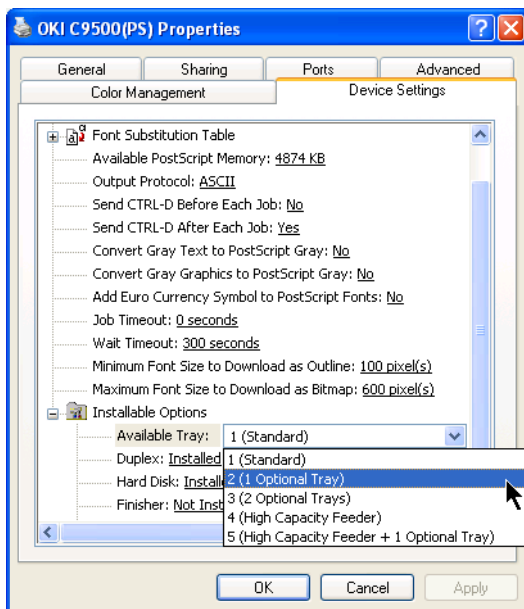


4. Пометьте [Duplex Option Unit (Устройство двусторонней печати)].
5. Щелкните по [OK].

ДОПОЛНИТЕЛЬНЫЕ ЛОТКИ ДЛЯ БУМАГИ

PostScript

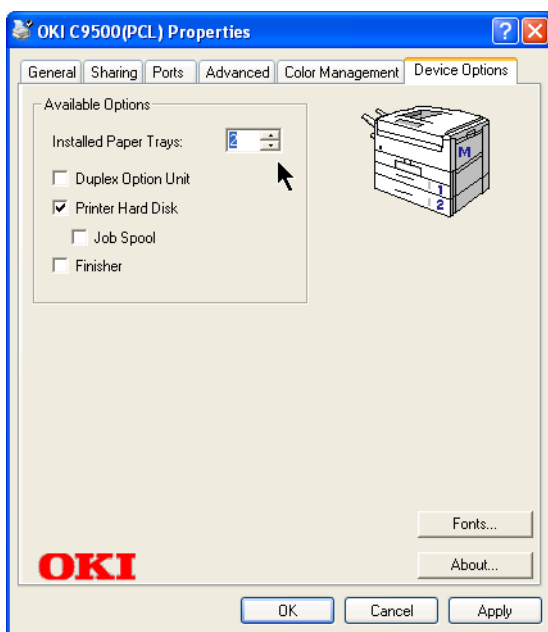
1. Войдите в настройки принтера из меню [Start (Пуск)].
2. Выделите имя принтера и щелкните по [File (Файл)], а затем [Properties (Свойства)].
3. Щелкните по вкладке [Device Settings (Настройки устройства)].



4. Во вкладке [Installable Options (Устанавливаемые опции)] щелкните [Available Tray (Имеющийся лоток)] и выберите количество установленных лотков.
5. Щелкните по [OK].

PCL

1. Войдите в настройки принтера из меню [Start (Пуск)].
2. Выделите имя принтера и щелкните по [File (Файл)], а затем [Properties (Свойства)].
3. Щелкните по вкладке [Device Options (Опции устройства)].

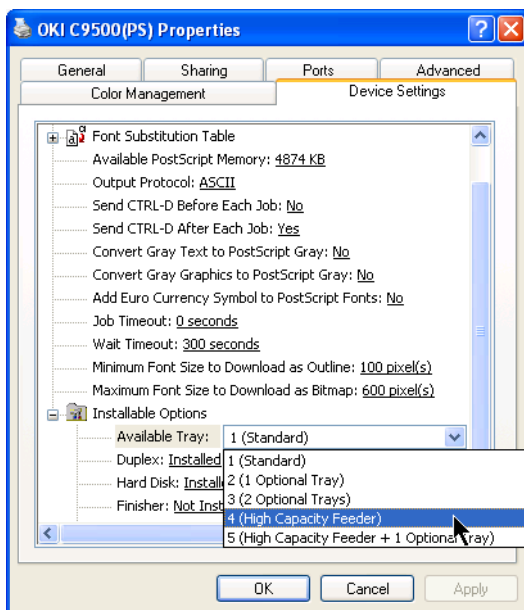


4. Увеличьте параметр [Installed Paper Trays (Установленные лотки для бумаги)] в соответствии с количеством фактически установленных лотков.
5. Щелкните по [OK].

УСТРОЙСТВО ДЛЯ ПОДАЧИ БУМАГИ ВЫСОКОЙ ЕМКОСТИ

PostScript

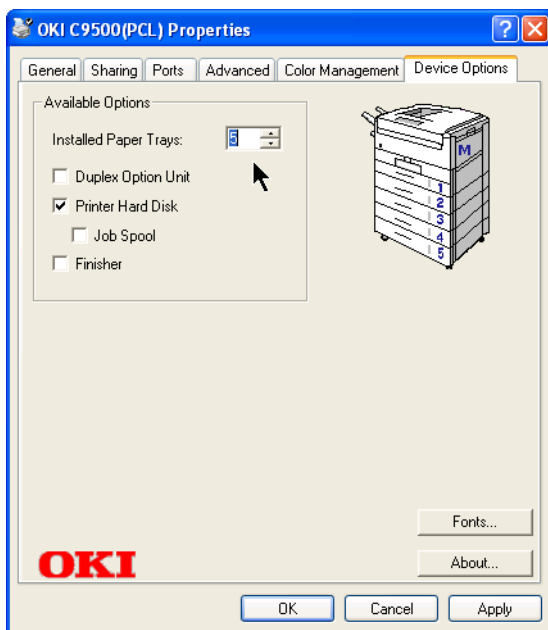
1. Войдите в настройки принтера из меню [Start (Пуск)].
2. Выделите имя принтера и щелкните по [File (Файл)], а затем [Properties (Свойства)].
3. Щелкните по вкладке [Device Settings (Установки устройства)].



4. На вкладке [Installable Options (Устанавливаемые опции)] щелкните по [Available Tray (Доступный лоток)] и выберите нужное устройство для подачи бумаги высокой емкости.
5. Щелкните по [OK].

PCL

1. Войдите в настройки принтера из меню [Start (Пуск)].
2. Выделите имя принтера и щелкните по [File (Файл)], а затем [Properties (Свойства)].
3. Щелкните по вкладке [Device Options (Опции устройства)].



4. Увеличьте параметр [Installed Paper Trays (Установленные лотки для бумаги)] в соответствии с количеством фактически установленных лотков.
5. Щелкните по [OK].

ПОДАЧА БУМАГИ, РАЗМЕР И НОСИТЕЛЬ – УСТАНОВКИ ПО УМОЛЧАНИЮ

Предпочтительными настройками для этих элементов является Automatic (Автоматически).

Однако, они также могут быть установлены вручную описанным ниже образом.

Если настройки, выбранные в принтере вручную, отличаются от настроек драйвера принтера, то принтер не будет печатать, а на ЖКД появится сообщение об ошибке.

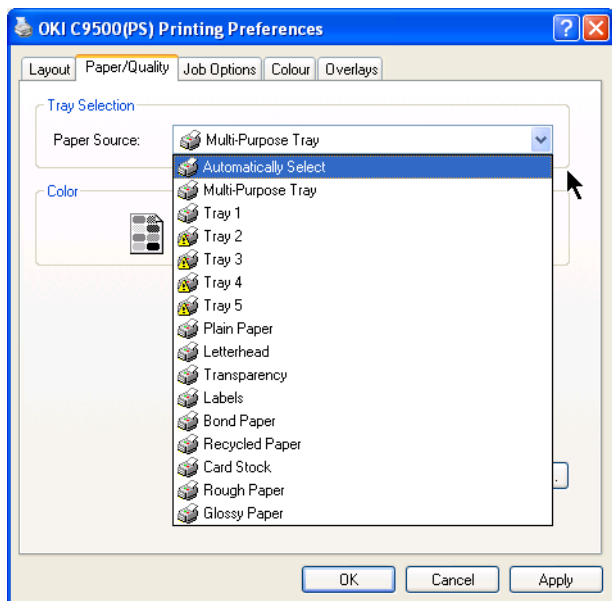
Приводимые указания для драйвера принтера даны только для сведения. Некоторые прикладные программы требуют, чтобы подача, размер бумаги и установки носителя были указаны внутри программы (Параметры страницы).

PostScript

1. Войдите в настройки принтера из меню [Start (Пуск)].
2. Выделите имя принтера и щелкните по [File (Файл)], а затем [Properties (Свойства)].
3. Щелкните по вкладке [General (Общие)], по кнопке [Printing Preferences (Предпочтения печати)], а затем по вкладке [Paper/Quality (Бумага/Качество)]

ИЛИ

Щелкните по вкладке [Advanced (Расширенные)], по кнопке [Printing Defaults (Параметры печати по умолчанию)], а затем по вкладке [Paper/Quality (Бумага/Качество)].

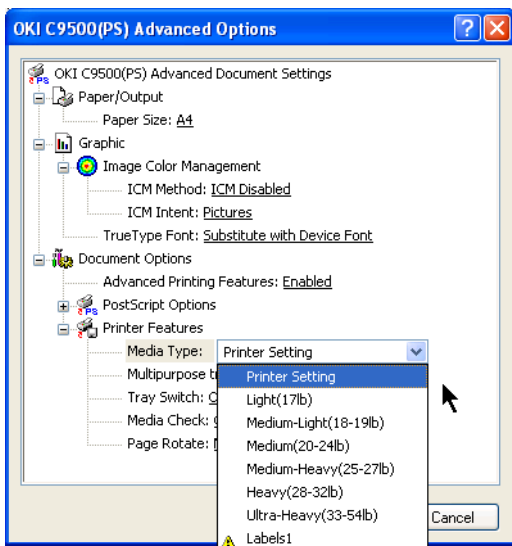


4. Выберите требуемый тип подачи бумаги в поле [Paper Source (Источник бумаги)].

ПРИМЕЧАНИЕ

Если в поле "Источник бумаги" задан параметр [Automatically Select (Выбирается автоматически)], то в качестве источника подачи бумаги автоматически выбирается нужный лоток.

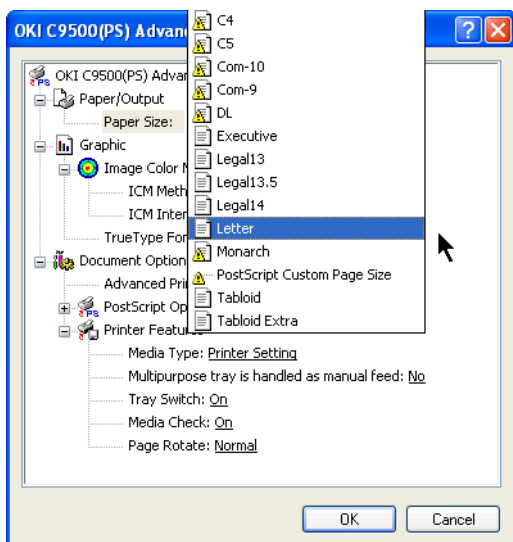
5. Щелкните по кнопке [Advanced (Расширенные)], а затем – по полю [Media Type (Тип носителя)] для выбора требуемого типа.



ПРИМЕЧАНИЕ

При выборе параметра [Printer Setting (Настройки принтера)] убедитесь в том, что в принтере установлен правильный тип носителя.

6. Щелкните по полю [Paper Size (Размер бумаги)] и задайте нужный размер бумаги.



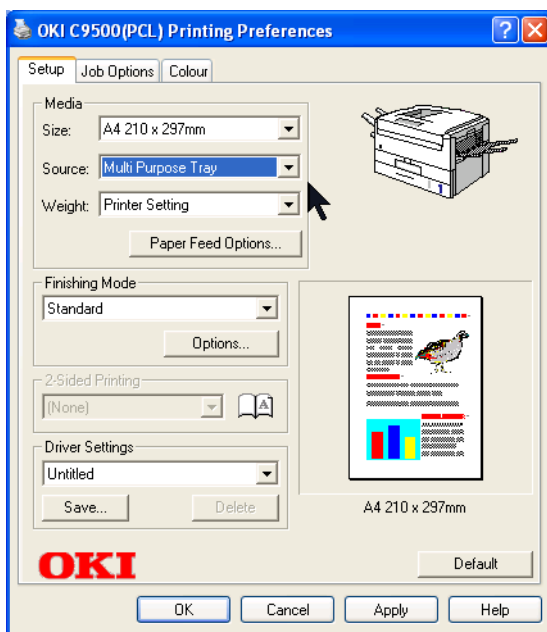
7. Трижды щелкните по кнопке [OK].

PCL

1. Войдите в настройки принтера из меню [Start (Пуск)].
2. Выделите имя принтера и щелкните по [File (Файл)], а затем [Properties (Свойства)].
3. Щелкните по вкладке [General (Общие)], по кнопке [Printing Preferences (Предпочтения печати)], а затем по вкладке [Setup (Настройка)].

ИЛИ

Щелкните по вкладке [Advanced (Расширенные)], по кнопке [Printing Defaults (Параметры печати по умолчанию)], а затем по вкладке [Setup (Настройка)].



4. Выберите нужный размер бумаги в поле [Size (Размер)].

5. Выберите нужный тип подачи бумаги в поле [Source (Источник)].

ПРИМЕЧАНИЕ

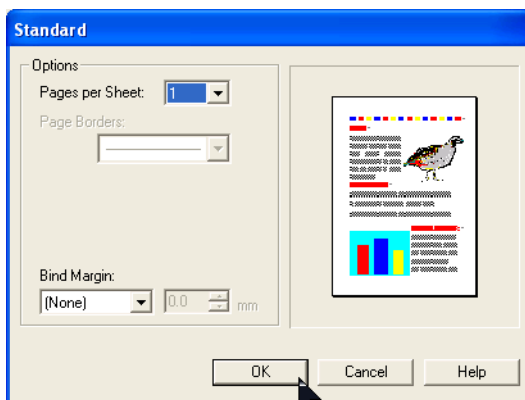
- › При выборе параметра [Auto (Выбирается автоматически)] в качестве лотка для бумаги автоматически выбирается нужный лоток.
- › При выборе параметра [Multi Purpose Tray (Универсальный лоток)] на экране высвечивается поле [Weight (Плотность)].

6. Выберите требуемую плотность подачи бумаги в поле [Weight (Плотность)].

ПРИМЕЧАНИЕ

При выборе параметра [Printer Setting (Настройки принтера)] убедитесь в том, что в принтере установлен правильный тип носителя.

7. Щелкните по полю [Paper Feed Options (Опции подачи бумаги)] и выберите остальные параметры, а затем щелкните по кнопке [OK].



8. Дважды щелкните по кнопке [OK] и закройте диалоговое окно принтера.

СЕТЕВОЕ РАСШИРЕНИЕ ДРАЙВЕРА ПРИНТЕРА

Доступно только при сетевом соединении по протоколу TCP/IP.

Сетевое расширение драйвера принтера доступно только в том случае, если принтер был установлен с использованием программы установки драйвера, содержащейся на CD.

При выборе команды [Get Printer Settings (Получить настройки принтера)] программа запрашивает у драйвера принтера данные об установленных опциях и включает соответствующие установки. Сетевое расширение драйвера принтера позволяет просматривать (но не изменять) статус следующих параметров на вкладках "Статус" или "Опции устройства":

- > установленные лотки для бумаги и назначенные для них носители.
- > общий размер и процент использования диска и памяти.
- > процент остающегося тонера.

ЭКСПЛУАТАЦИЯ ПРИНТЕРА

В предыдущей главе "Драйверы принтера" разъяснены принципы задания различных параметров по умолчанию. Доступ к этим параметрам осуществлялся через программу Windows.

В настоящей главе вы узнаете, как можно управлять работой принтера в зависимости от конкретных заданий печати.

Для этого следует пользоваться той же самой страницей "Свойства драйвера принтера", но доступ к ней производится прямо из прикладной программы Windows.

В этом случае страница свойств драйвера может выглядеть проще, чем приведенные ниже примеры, и включать только те настройки, которые вы хотите изменить.

Многие программы предусматривают доступ к свойствам принтера из диалогового окна печати документа.

ЦВЕТНАЯ ПЕЧАТЬ

Драйверы принтера PCL и PostScript, поставляемые с данным принтером, обеспечивают несколько возможностей управления для изменения результатов цветной печати принтера. В общем случае достаточно использовать установки **Auto**, которые по умолчанию обеспечивают разумные характеристики, обеспечивающие хорошее качество печати большинства документов.

Многие программы имеют свои собственные установки цвета, которые могут заменять собой установки драйвера принтера. Для получения дополнительной информации об управлении цветом данной программой обратитесь к документации по используемому программному обеспечению.

ФАКТОРЫ, ВЛИЯЮЩИЕ НА ВНЕШНИЙ ВИД ОТПЕЧАТАННЫХ ДОКУМЕНТОВ

Если вы хотите вручную задать установки цвета в драйвере принтера, то имейте в виду, что воспроизведение цвета является сложной проблемой и следует принимать во внимание множество факторов. Наиболее важные из них приведены ниже.

Различия между диапазоном цветов, которые могут воспроизводить принтер и экран компьютера

- › Ни принтер, ни экран компьютера не в состоянии воспроизвести полный спектр цветов, видимый человеческому глазу. Оба прибора ограничены определенным набором цветов. Кроме этого необходимо отметить, что принтер не может воспроизвести все цвета, видимые на экране, и наоборот.
- › Оба устройства используют совершенно разные технологии представления цвета. В экранах компьютера – красный, зеленый и синий люминофор (RGB), а в принтерах - бирюзовая, желтая, пурпурная и черная краска или тонер (СМΥК).
- › Экран компьютера в состоянии воспроизводить очень живые и яркие цвета (например, ярко-красный или синий), которые нелегко передать на принтер при помощи тонера или краски. С другой стороны, некоторые цвета можно отпечатать (например, определенные оттенки желтого), но невозможно точно показать на экране. Описанные различия между принтером и экраном часто являются основной причиной несовпадения цветов.

Условия просмотра

При разном освещении один и тот же документ может выглядеть совершенно по-разному. Например, цвет на бумаге, находящейся рядом с освещенным солнцем окном, выглядит иначе, чем при обычном флюоресцентном освещении офисных помещений.

Настройка цветов в драйвере принтера

Настройки драйвера при ручном управлении цветом также могут изменить внешний вид печати. Существует несколько возможностей обеспечения соответствия цветов на экране и на бумаге. Эти возможности описаны в следующих разделах Руководства пользователя.

Настройки экрана

Внешний вид документа в компьютере зависит от настроек яркости и контрастности экрана. Кроме того, на "теплоту" или "холодность" цветов влияет цветовая температура экрана.

ПРИМЕЧАНИЕ

Некоторые из опций подбора цветов связаны с цветовой температурой экрана. Многие современные экраны позволяют регулировать цветовую температуру с панели управления.

В стандартных экранах предусмотрены следующие настройки:

- › **5000К** самые теплые цвета; желтоватый оттенок, который обычно используется при печати графических изображений.
- › **6500К** более прохладные цвета; приближены к условиям дневного освещения.
- › **9300К** холодные цвета; во многих экранах компьютера и телевизорах задаются по умолчанию.

(К – градусы Кельвина, используемые для измерения температуры)

Представление цвета прикладной программой

Некоторые графические приложения (Corel Draw или Adobe Photoshop) и офисные программы (Microsoft Word) могут воспроизводить цвет по-разному. Более подробную информацию можно прочесть в интерактивной справочной системе или в руководстве для пользователя программой.

Тип бумаги

Тип используемой бумаги также может оказывать существенное влияние на печатаемый цвет. Например, документ, напечатанный на повторно используемой бумаге, выглядит более тусклым, чем на особой глянцевой бумаге.

ВЫБОР МЕТОДА ПОДБОРА ЦВЕТА

Правильных методов получения должного соответствия между документом на экране компьютера и его отпечатанным аналогом не существует. На получение точных и воспроизводимых результатов влияет множество факторов.

Вместе с тем, приведенные ниже указания могут помочь в получении хороших результатов цветной печати на принтере. Существует несколько методов, в зависимости от типа печатаемого документа.

ПРИМЕЧАНИЕ

Данные предложения приводятся только для сведения. Результаты печати могут зависеть от прикладной программы, из которой выполняется печать. Некоторые программы могут без предупреждения отменять настройки подбора цвета в драйвере принтера.

RGB или CMYK?

Выбор метода цветового соответствия зависит от используемой системы - Red, Green, Blue (RGB) или Cyan, Magenta, Yellow, Black (CMYK).

Как правило, большинство документов печатается в формате RGB. Это наиболее распространенный формат, и если вам неизвестен цветовой режим вашего документа, считайте, что это RGB.

Обычно документы формата CMYK поддерживаются только в профессиональных издательских системах и графических программах.

ПОДБОР СООТВЕТСТВИЯ ФОТОГРАФИЧЕСКИХ ИЗОБРАЖЕНИЙ

Только RGB

Обычно система подбора цветов OKI обеспечивает хорошие результаты. Выберите метод подбора, соответствующий экрану компьютера.

RGB или CMYK

Если вы печатаете фотографические изображения из такой графической программы, как Adobe Photoshop, то для симуляции печатаемого изображения на экране можно использовать метод мягкого соответствия (Soft-Proofing). Для этого вы можете использовать профили ICC, поставляемые OKI, а затем распечатать документ с использованием профилей ICC как Print Space (Печать пространства) или Output space (Пространство вывода).

ПОДБОР КОНКРЕТНЫХ ЦВЕТОВ

(Например, эмблема компании.)

Только RGB

- › Подбор цветов OKI и установки sRGB (драйвер PCL или PS).
- › Подбор цветов PostScript с использованием опции Absolute Colorimetric.
- › Использование сервисной программы печати цветовой палитры (Colour Swatch) (Образцы цвета) для распечатки цветowych образцов RGB и ввод требуемых значений RGB в указатель цветов программы (только PS).

RGB или CMYK

- › Если вы печатаете фотографические изображения из такой графической программы, как Adobe Photoshop, то для симуляции печатаемого изображения на экране можно использовать метод мягкого соответствия (Soft-Proofing). Для этого вы можете использовать профили ICC, поставляемые OKI, а затем распечатать документ с использованием профилей ICC как Print Space (Печать пространства) или Output space (Вывод пространства).
- › Кроме того, можно использовать подбор цветов PostScript с использованием опции Absolute Colorimetric.

ПЕЧАТЬ ЯРКИХ ЦВЕТОВ

Только RGB

- › Используйте систему подбора цветов OKI с настройками Monitor 6500k Vivid, sRGB или Digital Camera (Цифровой фотоаппарат) (PCL or PS).

RGB или CMYK

- › Используйте систему подбора цветов PostScript с опцией Saturation (Насыщенность).

ДРАЙВЕР PCL

ОПЦИИ ПОДБОРА ЦВЕТА

Опции подбора цвета в драйвере PCL могут использоваться для обеспечения соответствия изображений на бумаге и на экране компьютера.

ПРИМЕЧАНИЕ

Опции драйвера PCL разработаны только для работы с данными RGB. Если вы печатаете данные CMYK, то мы рекомендуем использовать драйвер PostScript.

Для использования опций подбора цвета в драйвере необходимо выполнить следующее:

1. Откройте настройки драйвера принтера из меню [Start (Пуск)].
2. Выделите имя принтера и щелкните по [File (Файл)], а затем [Properties (Свойства)].
3. Щелкните по вкладке [Colour (Цвет)].
4. Выберите [Manual (Ручное управление)] в поле Colour Matching (Цветовой режим).
5. Выберите одну из следующих опций:

Monitor (6500k) Perceptual

Оптимизирует печать фотографий при использовании монитора с цветовой температурой 6500К.

Monitor (6500k) Vivid

Оптимизирует печать ярких цветов при использовании монитора с цветовой температурой 6500К. Идеально работает с офисной графикой.

Monitor (9300k)

Оптимизирует печать фотографий при использовании монитора с цветовой температурой 9300К.

Digital Camera (Цифровой фотоаппарат)

Оптимизирует печать фотографий, выполненных цифровым фотоаппаратом. Печатает изображения в более ярких и светлых тонах. Для некоторых фотографий другие настройки могут оказаться более подходящими, в зависимости от объектов и условий съемки.

sRGB

Оптимизирует соответствие определенных цветов, например, цвета эмблемы компании. Цвета в пределах цветовой гаммы принтера печатаются без малейших изменений, а модифицируются только цвета, не входящие в гамму печати.

COLOUR SWATCH (ЦВЕТОВОЙ ОБРАЗЕЦ)

Функция печати цветowych образцов позволяет печатать таблицы, содержащие образцы цветов. Каждый из цветowych образцов, указанных ниже, имеет соответствующие значения RGB (Red, Green, Blue). Они могут быть использованы для выбора определенных цветов в программах, позволяющих устанавливать собственные значения RGB.

Пример использования функции печати цветовой палитры (Print Colour Swatch):

Допустим, что вам нужно напечатать эмблему компании с использованием определенного оттенка красного цвета. Для этого необходимо выполнить следующие шаги:

1. Распечатайте палитру цветowych образцов, а затем выберите наиболее подходящий оттенок красного цвета.
2. Запишите значение RGB под выбранным образцом.
3. При помощи указателя цвета, предусмотренного в программе, введите эти значения RGB (полученные на шаге 2), и соответственно измените цвет эмблемы.

ПРИМЕЧАНИЕ

Цвет RGB на экране компьютера не обязательно будет соответствовать цвету отпечатанного образца. Это объясняется различными принципами представления цвета на экране и на принтере.

ДРАЙВЕР POSTSCRIPT

ОПЦИИ ПОДБОРА ЦВЕТА

Драйвер PostScript предлагает несколько различных методов управления цветом печати принтера.

Некоторые опции подбора цвета работают только с определенными типами данных. В таблице ниже приведены различные опции подбора цвета, предусмотренные в драйвере PostScript, и типы данных, на которые они влияют.

Опция подбора цвета	Данные RGB	Данные CMYK
Подбор цветов Okі	Да	Нет
Подбор цветов PostScript Colour Matching	Да	Да
Симуляция цвета CMYK Ink	Нет	Да
Подбор цветов Windows ICM ^a	Да	Нет
Использование профилей ICC	Да	Нет

а. В Windows NT 4 не предусмотрено.

ПОДБОР ЦВЕТОВ OKI

Компания OKI разработала собственную систему подбора цветов, которая влияет только на данные RGB.

- › Установки Perceptual являются оптимальными для печати фотографических изображений.
- › Установки Vivid или Digital Camera воспроизводят самые яркие цвета.
- › sRGB является лучшим выбором для подбора определенных цветов (таких, как печать эмблемы).

Monitor (6500k) Perceptual

Оптимизирует печать фотографий при использовании монитора с цветовой температурой 6500K.

Monitor (6500k) Vivid

Оптимизирует печать светлых цветов при использовании монитора с цветовой температурой 6500К. Идеально работает с офисной графикой.

Monitor (9300k)

Оптимизирует печать фотографий при использовании монитора с цветовой температурой 6500К.

Digital Camera (Цифровой фотоаппарат)

Оптимизирует печать фотографий, выполненных цифровым фотоаппаратом. Печатает изображения в более ярких и светлых тонах. Для некоторых фотографий другие настройки могут оказаться более подходящими, в зависимости от объектов и условий съемки.

sRGB

Оптимизирует соответствие определенных цветов, таких как цвет эмблемы компании.

Цвета в пределах гаммы принтера печатаются без малейших изменений, а модифицируются только цвета, не входящие в гамму печати.

ПОДБОР ЦВЕТОВ POSTSCRIPT

Использует словари цветопередачи PostScript, встроенные в принтер, и влияет на данные RGB и CMYK.

Задачи цветопередачи

При печати документа происходит преобразование цветового пространства документа в цветовое пространство принтера. Основной задачей цветопередачи является создание системы правил, определяющих, как будет происходить такое преобразование цвета.

Задачи цветопередачи, решаемые драйвером принтера, указаны ниже:

› Perceptual (Восприимчивость)

Лучший выбор для печати фотографий. Сжимает исходную гамму цветов в гамму цветов принтера, сохраняя при этом общий вид изображения. Это может изменить общий вид изображения, поскольку все цвета сдвигаются друг к другу.

› Saturation (Насыщенность)

Лучший выбор для печати ярких и насыщенных цветов, если вас не беспокоит точная передача цвета. Этот выбор рекомендуется при печати графиков, схем, диаграмм и др. Преобразует полностью насыщенные цвета в исходной гамме в полностью насыщенные цвета гаммы принтера.

› Absolute Colorimetric (Абсолютный цветометрический)

Наилучший выбор для печати сплошных цветов и оттенков, например, эмблемы компании и др. Обеспечивает полное соответствие цветов на обоих устройствах, подбирает гамме цветов ближайший печатаемый эквивалент. Стараются печатать белый цвет в том виде, в каком он появляется на экране. Белый цвет на экране компьютера часто весьма отличается от белого цвета бумаги, что может привести к потере цвета, особенно в более светлой части изображения.

› Relative Colorimetric (Относительный цветометрический)

Дает хорошие результаты при печати цветных изображений CMYK на настольном принтере. Аналогичен Absolute Colorimetric за исключением того, что он масштабирует белый цвет источника до (обычно) белого цвета бумаги. Другими словами, в отличие от Absolute Colorimetric, пытается принимать во внимание также белый цвет бумаги.

ИМИТАЦИЯ КРАСКИ CMYK

Влияет только на **данные типа CMYK**.

Эта опция имитирует вид печатаемого документа, как если бы он выглядел на печатных прессах с использованием краски типа SWOP, Euroscale или Тоyo. При использовании имитации краски CMYK рекомендуется выключить все другие системы подбора цветов принтера; выберите опцию No Colour Matching (Отсутствие подбора цветов) для параметра Colour Match (Подбор цветов) драйвера принтера.

ПОДБОР ЦВЕТОВ WINDOWS ICM

› Только для Windows 98, Me, 2000, XP.

› Влияет только на **данные типа RGB**.

- › ICM является системой управления цветом, встроенной в Windows.

Windows ICM использует профили ICC экрана компьютера и принтера; эти профили описывают цвета, которые способно воспроизводить ваше устройство. Профили ICC могут быть сопоставлены с вашим принтером, используя вкладку **Colour Management (Управление цветом)** драйвера принтера.

Цветовые профили могут быть уже сопоставлены с драйвером, в зависимости от метода установки драйвера принтера.

Чтобы сопоставить цветовые профили ICC с драйвером принтера, необходимо выполнить следующие операции:

1. Зайдите в настройки принтера с помощью меню [Start (Пуск)].
2. Выделите имя принтера и щелкните по [File (Файл)] и затем [Properties (Свойства)].
3. Щелкните по вкладке Colour Management (Управление цветом).
4. В поле "Цветовые профили, сопоставленные данному принтеру" должны находиться имена профилей, которые соответствуют вашей модели принтера. Если они отсутствуют, щелкните по "Add..." (Добавить) и укажите место профилей ICC для вашего принтера.

Система подбора цветов Windows ICM использует информацию из этих профилей для преобразования цветов документа в цвета, которые может воспроизводить принтер. Процесс такого преобразования может контролироваться командой управления ICM в драйвере принтера.

ПРИМЕЧАНИЕ

Оki предлагает альтернативу **подбору цветов** Windows ICM, предусматривающую использование **профилей ICC**. Этот процесс подобен Windows ICM, но включает несколько дополнительных функций.

ИСПОЛЬЗОВАНИЕ ПРОФИЛЕЙ ICC

Влияет **только на данные типа RGB**.

Это обеспечивает метод подбора цветов RGB подобно подбору цветов Windows ICM. Его главным преимуществом перед системой подбора цветов Windows ICM является то, что этот метод использует входные и выходные профили. Подбор цветов Windows ICM позволяет выбирать только выходные профили.

Входные профили предоставляют информацию о цвете в исходном устройстве, которое было использовано для сбора или показа данных изображения. Например, входным устройством может быть сканер, цифровой фотоаппарат или монитор.

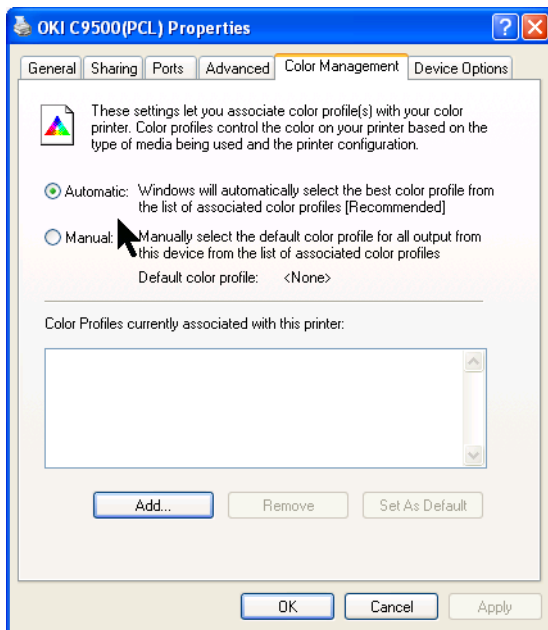
Выходные профили предоставляют информацию о том устройстве, с которого производится печать.

Функция профилей ICC позволяет выбирать как **входные** (например, цифровой фотоаппарат), так и **выходные** профили (например, принтер C7300). Она использует обе эти группы профилей для создания CRD (Colour Rendering Dictionary – словаря цветопередачи), с помощью которого подбирается максимальное соответствие цветов.

ПРИМЕЧАНИЕ

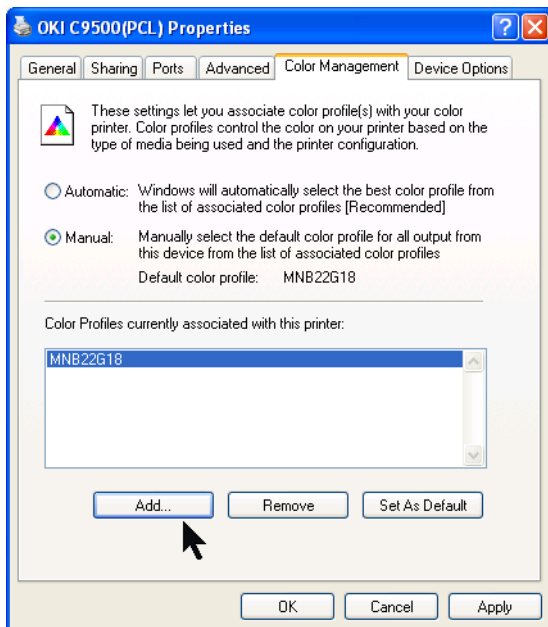
Эта функция может не работать со всеми прикладными программами. Однако, многие профессиональные графические программы имеют похожую функцию в установках печати. Она позволяет выбирать источник цветового пространства (ввод) и печатаемое цветовое пространство (вывод).

1. Щелкните по вкладке [Colour Management (Управление цветом)].



2. Выберите автоматический [Automatic] или ручной [Manual] метод подбора цветов.

3. При использовании ручного [Manual] метода подбора цветов щелкните по кнопке Select (Выбор) и выберите из списка требуемый цветовой профиль. Щелкните по кнопке [Add (Добавить)], а затем - [Apply (Применить)].

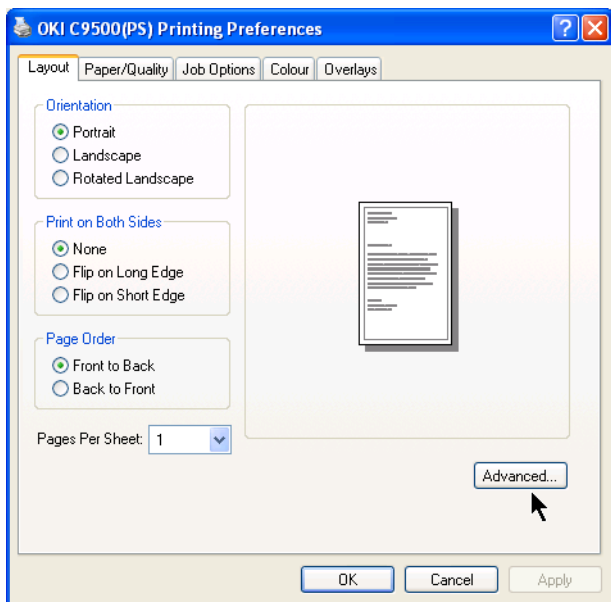


Драйвер принтера PostScript:

- (a) Щелкните по вкладке [General (Общие)], по кнопке [Printing Preferences (Предпочтения печати)], а затем по вкладке [Layout (Компоновка)].

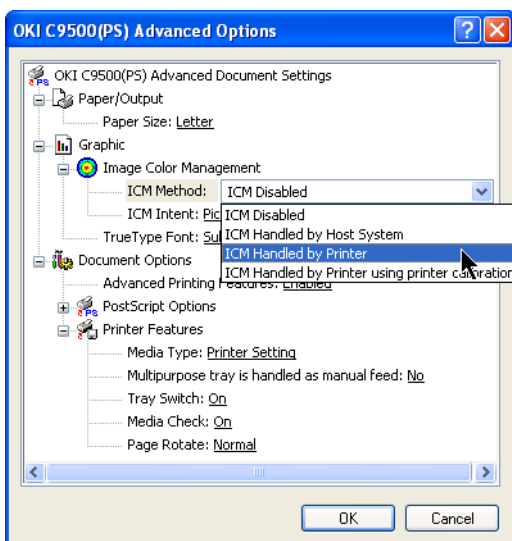
ИЛИ

Щелкните по вкладке [Advanced (Расширенные)], по кнопке [Printing Defaults (Параметры печати по умолчанию)], а затем по вкладке [Layout (Компоновка)].



- (b) Щелкните по кнопке [Advanced (Расширенные)].

- (c) Выберите нужный режим управления цветом в поле [Graphic (Графика)].



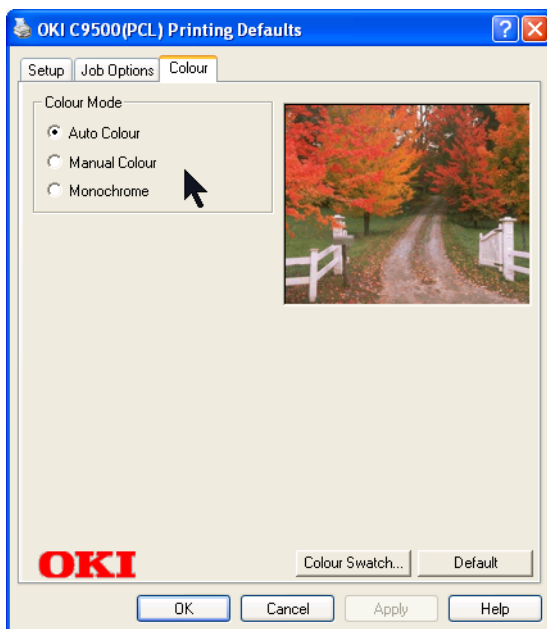
- (d) Трижды щелкните по кнопке [OK] и закройте диалоговое окно принтера.

Драйвер принтера PCL:

- (a) Щелкните по вкладке [General (Общие)], по кнопке [Printing Preferences (Предпочтения печати)], а затем по вкладке [Color (Цвет)].

ИЛИ

Щелкните по вкладке [Advanced (Расширенные)], по кнопке [Printing Defaults (Параметры печати по умолчанию)], а затем по вкладке [Color (Цвет)].



- (b) Выберите нужный режим печати и управления цветом в поле [Color Mode (Цветовой режим)].

- (c) Для ручного подбора цветов в поле [Color Mode (Цветовой режим)] должен быть установлен режим [Manual Color (Ручное управление цветом)].



- (d) Для печати цветowego образца щелкните по кнопке [Colour Swatch (Печать цветowego образца)].
- (e) Дважды щелкните по кнопке [OK] и закройте диалоговое окно принтера.

ПЕЧАТЬ НЕСКОЛЬКИХ СТРАНИЦ НА ЛИСТЕ

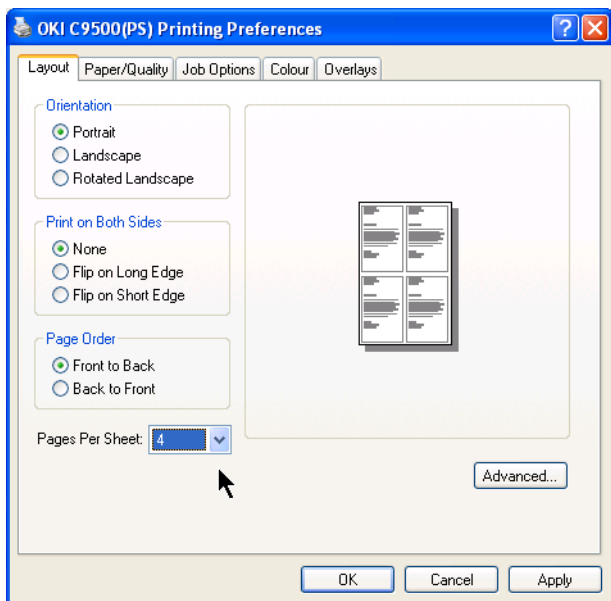
Драйвер принтера PostScript

1. Щелкните по вкладке [General (Общие)], по кнопке [Printing Preferences (Предпочтения печати)], а затем по вкладке [Layout (Компоновка)].

ИЛИ

Щелкните по вкладке [Advanced (Расширенные)], по кнопке [Printing Defaults (Параметры печати по умолчанию)], а затем по вкладке [Layout (Компоновка)].

2. Выберите необходимое число страниц на листе в поле [Pages per Sheet (Количество страниц на листе)] (не более 16 страниц).



3. Дважды щелкните по кнопке [OK] и закройте диалоговое окно принтера.

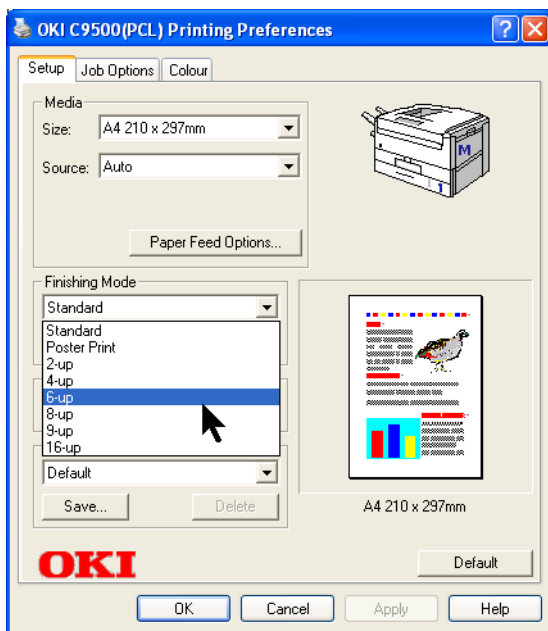
Драйвер принтера PCL:

1. Щелкните по вкладке [General (Общие)], по кнопке [Printing Preferences (Предпочтения печати)], а затем по вкладке [Setup (Настройка)].

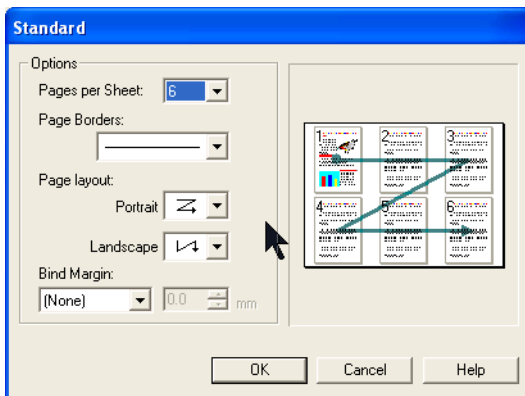
ИЛИ

Щелкните по вкладке [Advanced (Расширенные)], по кнопке [Printing Defaults (Параметры печати по умолчанию)], а затем по вкладке [Setup (Настройка)].

2. Выберите необходимое число страниц на листе в поле [Finishing Mode (Завершающий режим)] (не более 16 страниц).



- Щелкните по кнопке [Options (Опции)] и выберите границы, компоновку и поля на странице.



- Трижды щелкните по кнопке [OK] и закройте диалоговое окно принтера.

РАЗМЕР БУМАГИ, ЗАДАВАЕМЫЙ ПОЛЬЗОВАТЕЛЕМ

Печать на бумаге, размер которой определяется пользователем, может производиться только с универсального лотка (ручная подача). Настройки принтера для универсального лотка должны быть предварительно установлены вручную на размер бумаги, задаваемый пользователем. Ширина произвольного листа может составлять от 76,2 мм до 216 мм, а длина – от 127 мм до 900 мм.

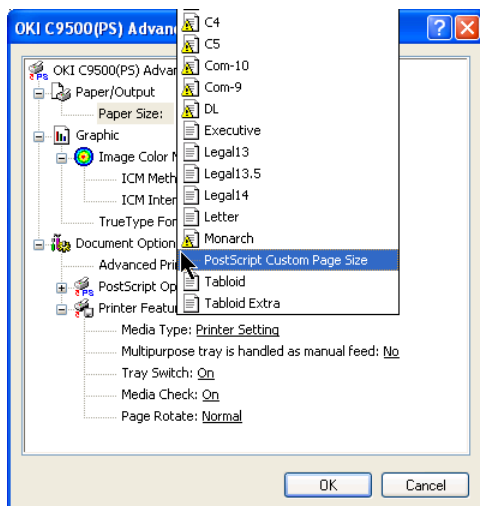
Драйвер принтера PostScript:

1. Щелкните по вкладке [General (Общие)], по кнопке [Printing Preferences (Предпочтения печати)], а затем по вкладке [Layout (Компоновка)].

ИЛИ

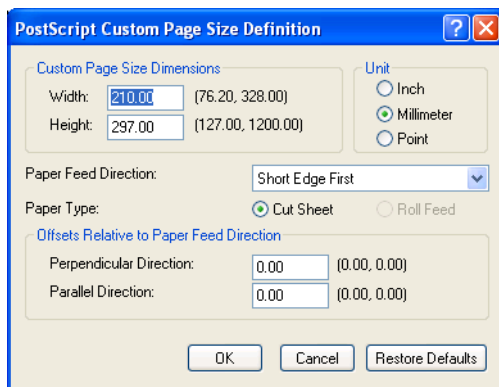
Щелкните по вкладке [Advanced (Расширенные)], по кнопке [Printing Defaults (Параметры печати по умолчанию)], а затем по вкладке [Layout (Компоновка)].

2. Щелкните по кнопке [Advanced (Расширенные)].



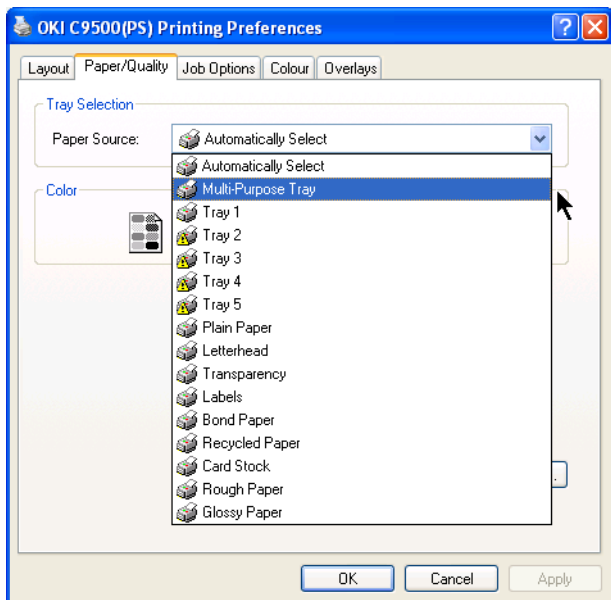
3. Выберите параметр [PostScript Custom Page Size (Произвольный размер страницы для драйвера PostScript)] в поле [Paper Size (Размер бумаги)].

4. Введите ширину и длину в поле [Custom Page Size Definition (Определение произвольного размера страницы)], а затем при необходимости выберите направление подачи бумаги в [Paper Feed Direction].



5. Несколько раз щелкните по кнопке [OK] для возвращения в главное окно драйвера.

- Щелкните по вкладке [General (Общие)], по кнопке [Printing Preferences (Предпочтения печати)], а затем по вкладке [Paper/Quality (Бумага/Качество)] и выберите универсальный лоток в поле [Paper Source (Источник бумаги)].



- Дважды щелкните по [OK] и закройте диалоговое окно принтера.

Драйвер принтера PCL:

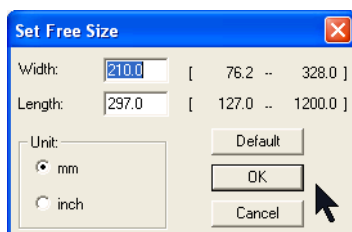
- Щелкните по вкладке [General (Общие)], по кнопке [Printing Preferences (Предпочтения печати)], а затем по вкладке [Setup (Настройка)].

ИЛИ

Щелкните по вкладке [Advanced (Расширенные)], по кнопке [Printing Defaults (Параметры печати по умолчанию)], а затем по вкладке [Setup (Настройка)].

- Выберите параметр [User Defined (Задаваемый пользователем)] в поле [Size (Размер)].

3. Введите значения ширины и длины.



4. Щелкните по [OK].
5. Убедитесь, что в поле [Size (Размер)] выбран [User Defined (Задаваемый пользователем)]
Дважды щелкните по [OK] и закройте диалоговое окно принтера.

ИЛИ

Для сохранения настроек для дальнейшего использования выполните следующие действия:

1. Выберите [Paper Feed Options (Опции подачи бумаги)] во вкладке [Setup (Настройка)], а затем щелкните по кнопке [Custom Size (Произвольный размер)].
2. Введите соответствующие данные в полях [Width (Ширина)] и [Height (Длина)] и задайте имя размера документа в поле [Name (Наименование)].
3. Щелкните по [Add (Добавить)] для добавления этого формата в список.
4. Трижды щелкните [OK] и закройте диалоговое окно принтера.

ПРИМЕЧАНИЕ

Произвольный размер бумаги будет добавлен в конце списка размеров. Может быть задано до 32 произвольных размеров.

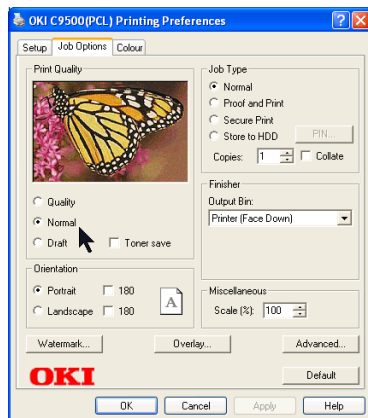
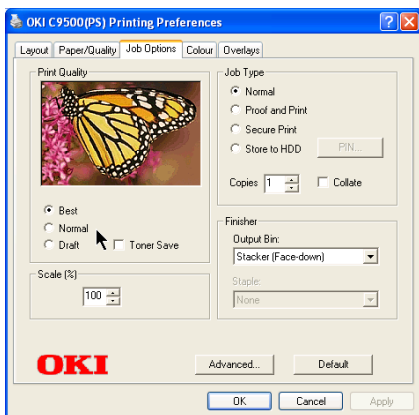
РАЗРЕШЕНИЕ ПЕЧАТИ

1. Щелкните по вкладке [General (Общие)], по кнопке [Printing Preferences (Предпочтения печати)], а затем по вкладке [Job Options (Опции задания)].

ИЛИ

Щелкните по вкладке [Advanced (Расширенные)], по кнопке [Printing Defaults (Параметры печати по умолчанию)], а затем по вкладке [Job Options (Опции задания)].

2. Выберите требуемое разрешение печати в поле [Print Quality (Качество печати)].



3. При необходимости задайте режим [Toner Save (Экономия тонера)].
4. Дважды щелкните по кнопке [OK] и закройте диалоговое окно принтера.

УСТРОЙСТВО ДВУСТОРОННЕЙ ПЕЧАТИ

Двусторонняя печать может выполняться только на бумаге стандартного размера плотностью от 75 до 105 г/м².

Дополнительный блок двусторонней печати должен быть установлен в принтере и включен до начала выполнения двусторонней печати.

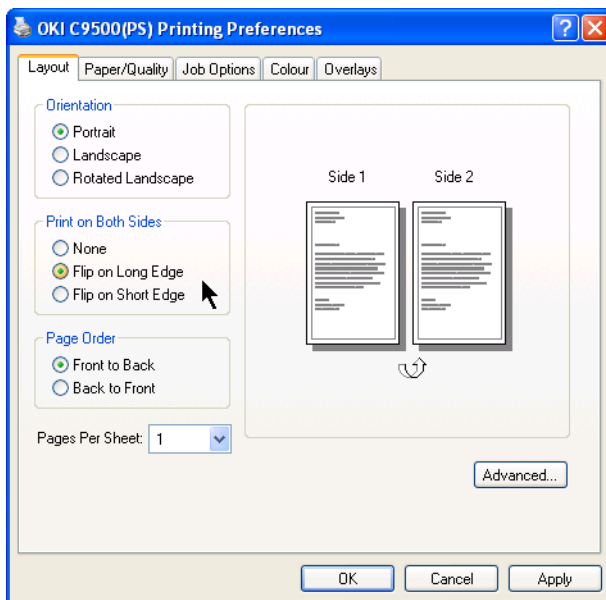
Бумага должна быть загружена в лоток для бумаги стороной для печати вверх. Универсальный лоток не может быть использован для дуплексной печати.

Драйвер принтера PostScript:

1. Щелкните по вкладке [Device Settings (Настройки устройства)].
2. Щелкните по вкладке [General (Общие)], по кнопке [Printing Preferences (Предпочтения печати)], а затем по вкладке [Layout (Компоновка)].

ИЛИ

Щелкните по вкладке [Advanced (Расширенные)], по кнопке [Printing Defaults (Параметры печати по умолчанию)], а затем по вкладке [Layout (Компоновка)].



3. В поле [Print on Both Sides (Duplex) (Печать на обеих сторонах бумаги (двусторонняя))] выберите печать по длинному [Flip on Long Edge] или короткому [Flip on Short Edge] краю бумаги.
4. Дважды щелкните по кнопке [OK] и закройте диалоговое окно принтера.

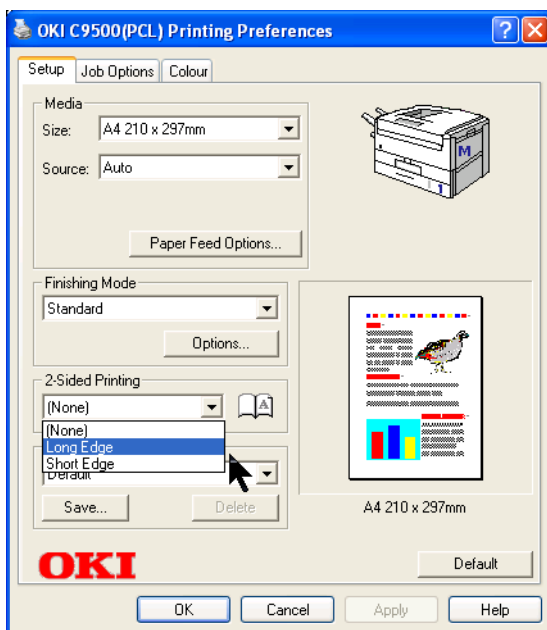
Драйвер принтера PCL:

1. Щелкните по вкладке [Device Settings (Настройки устройства)].
2. Щелкните по вкладке [General (Общие)], по кнопке [Printing Preferences (Предпочтения печати)], а затем по вкладке [Setup (Настройка)].

ИЛИ

Щелкните по вкладке [Advanced (Расширенные)], по кнопке [Printing Defaults (Параметры печати по умолчанию)], а затем по вкладке [Setup (Настройка)].

3. В поле [2-Sided Printing] (Печать на обеих сторонах бумаги) выберите печать по длинному или короткому краю бумаги.



4. Дважды щелкните по кнопке [OK] и закройте диалоговое окно принтера.

ПЕЧАТЬ БУКЛЕТОВ

Перед печатью буклетов в принтер следует установить устройство двусторонней печати (дополнительное) и активизировать его.

ПРИМЕЧАНИЯ

- › Некоторые прикладные программы не поддерживают печать буклетов.
- › Установка справа-налево позволяет печатать буклет для чтения справа налево, что используется в некоторых языках.

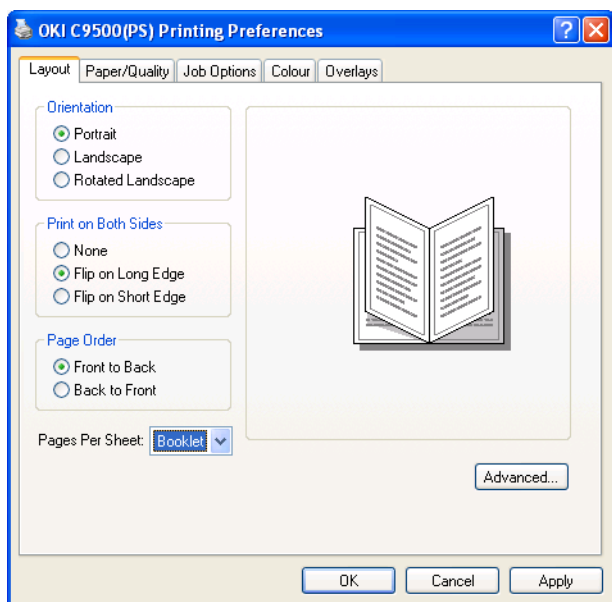
Драйвер принтера PostScript:

1. Щелкните по вкладке [General (Общие)], по кнопке [Printing Preferences (Предпочтения печати)], а затем по вкладке [Layout (Компоновка)].

ИЛИ

Щелкните по вкладке [Advanced (Расширенные)], по кнопке [Printing Defaults (Параметры печати по умолчанию)], а затем по вкладке [Layout (Компоновка)].

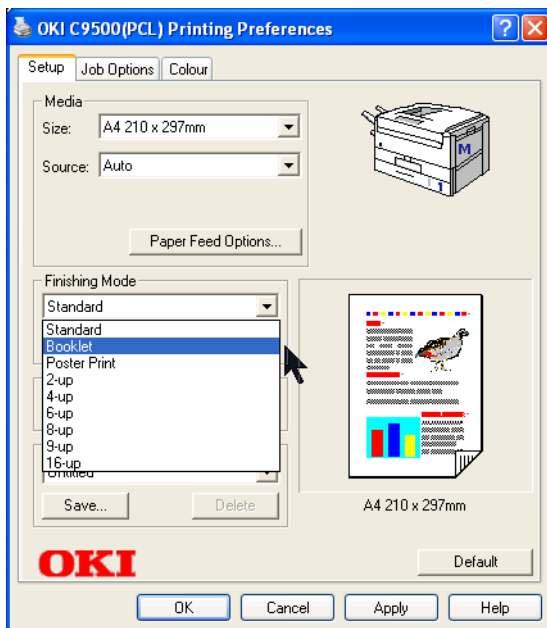
2. Выберите печать буклетов [Booklet] в поле [Pages per Sheet (Количество страниц на листе)].



3. Дважды щелкните по кнопке [OK] и закройте диалоговое окно принтера.

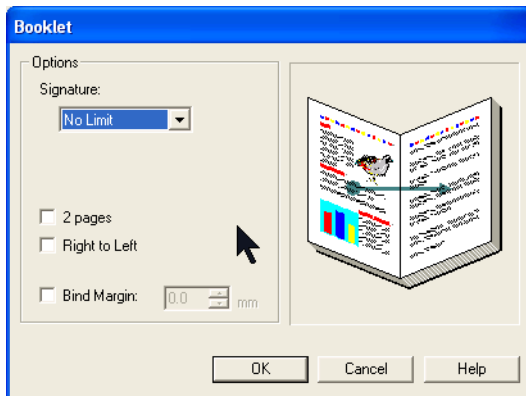
Драйвер принтера PCL:

1. Щелкните по вкладке [Device Options (Опции устройства)].
2. Щелкните по вкладке [General (Общие)], по кнопке [Printing Preferences (Предпочтения печати)], а затем по вкладке [Setup (Настройка)].



3. Выберите печать буклетов [Booklet] в поле [Finishing Mode (Завершающий режим)].

4. Щелкните по [Options (Опции)] и задайте требуемые параметры [Signature (Подпись)], [2 Pages (2 страницы)], [Right to Left (Справа налево)] и [Bind Margin (Поле переплета)], а затем щелкните по [OK].



5. Дважды щелкните по кнопке [OK] и закройте диалоговое окно принтера.

ПЕЧАТЬ ВОДЯНЫХ ЗНАКОВ

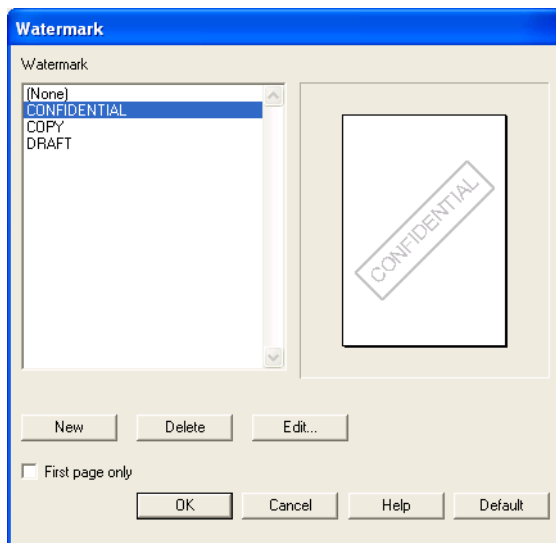
Драйвер принтера PCL:

1. Щелкните по вкладке [General (Общие)], по кнопке [Printing Preferences (Предпочтения печати)], по вкладке [Job Options (Опции задания)], и наконец по вкладке [Watermark (Водяной знак)].

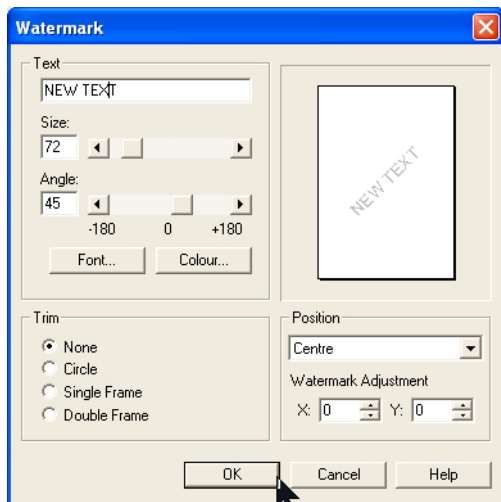
ИЛИ

Щелкните по вкладке [Advanced (Расширенные)], по кнопке [Printing Defaults (Параметры печати по умолчанию)], по вкладке [Job Options (Опции задания)], и наконец по вкладке [Watermark (Водяной знак)].

2. Выберите водяной знак из списка [Watermark (Водяной знак)].



3. Для создания нового водяного знака или для редактирования существующего нажмите кнопку [New (Новый)] или [Edit (Редактировать)].



4. Введите требуемый текст и выберите размер и угол в поле [Text (Текст)].
5. Выберите параметры [Font (Шрифт)], [Trim (Вырезка)] и [Position (Положение)] и нового водяного знака, а затем щелкните по [OK].
6. Если водяной знак должен быть отпечатан только на первой странице документа, пометьте поле [First Page Only (Только на первой странице)].
7. Трижды щелкните по [OK] и закройте диалоговое окно принтера.

РАСКЛАДКА ПО КОПИЯМ

Раскладка по копиям может быть выполнена как при установленном жестком диске, так и без него. Однако, установка жесткого диска позволяет повысить производительность.

Если в используемой прикладной программе также предусмотрена опция раскладки по копиям, то для предотвращения конфликтов при печати рекомендуется использовать только одну из опций, то есть раскладку из прикладной программы или раскладку из драйвера принтера.

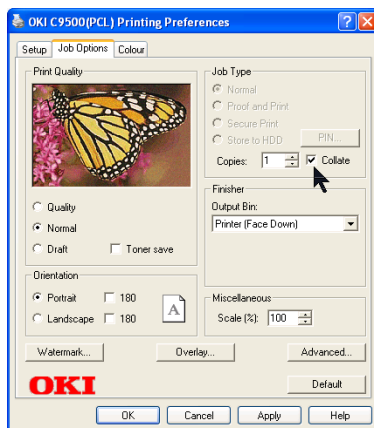
Ниже приводятся указания по выбору раскладки по копиям с использованием драйвера принтера.

1. Щелкните по вкладке [General (Общие)], по кнопке [Printing Preferences (Предпочтения печати)], а затем по вкладке [Job Options (Опции задания)].

ИЛИ

Щелкните по вкладке [Advanced (Расширенные)], по кнопке [Printing Defaults (Параметры печати по умолчанию)], а затем по вкладке [Job Options (Опции задания)].

2. В поле [Job Type (Тип задания)] введите требуемое количество копий и пометьте [Collate (Раскладка принтера)].



3. Дважды щелкните по [OK] и закройте диалоговое окно принтера.

ЗАМЕНА ШРИФТОВ

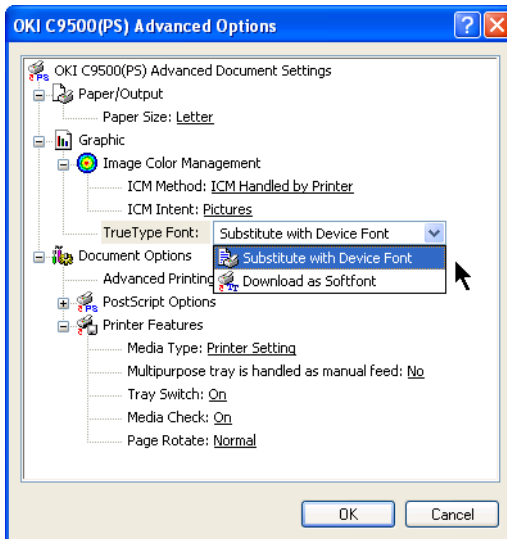
Замена шрифтов может быть выполнена только при использовании драйверов Windows PostScript.

1. Щелкните по вкладке [General (Общие)], по кнопке [Printing Preferences (Предпочтения печати)], а затем по вкладке [Layout (Компоновка)].

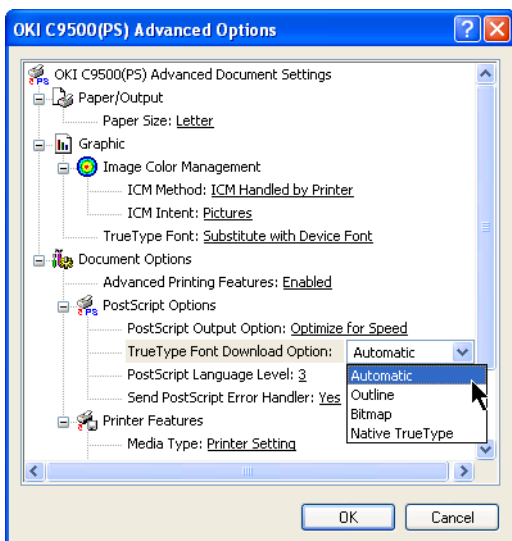
ИЛИ

Щелкните по вкладке [Advanced (Расширенные)], по кнопке [Printing Defaults (Параметры печати по умолчанию)], а затем по вкладке [Layout (Компоновка)].

2. Щелкните по кнопке [Advanced (Расширенные)].
3. Выберите шрифт для замены или загрузки в поле [True Type Font (Шрифты типа True Type)].

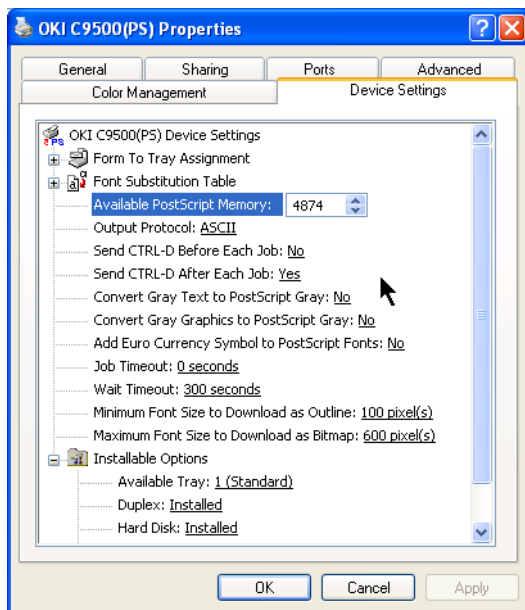


- Откройте [PostScript Options (Опции для драйвера PostScript)] и выберите нужный вариант загрузки шрифтов в поле [True Type Font Download Option (Опция загрузки шрифтов типа True Type)].



- Дважды щелкните по [OK].

- Щелкните по вкладке [Device Settings (Настройки устройства)] и выберите шрифт для замены в поле [Font Substitution Table (Таблица замены шрифтов)].



- Щелкните по [OK] и закройте диалоговое окно принтера.

ПЕЧАТЬ ПЕРЕЧНЯ ШРИФТОВ

- Нажимайте кнопку **Menu** до появления сообщения PRINT MENU (Меню печати), а затем нажмите кнопку **Select**.
- Нажимайте кнопку **Item** до появления сообщения PRINT PCL FONT (Печать шрифтов PCL) или PRINT PS FONT (Печать шрифтов PostScript).
- Нажмите кнопку **Select** для печати перечня шрифтов. После завершения печати принтер возвращается в режим готовности.

ПРОВЕРКА И ПЕЧАТЬ

Функция "Проверка и печать" позволяет отпечатать один проверочный экземпляр документа перед печатью нескольких копий этого документа.

ПРИМЕЧАНИЕ

- › Для использования буфера печати до завершающей печати в принтере должен быть установлен и активизирован жесткий диск.
- › Если памяти жесткого диска не достаточно для хранимых в буфере данных, то появляется сообщение **DISK FULL (ДИСК ПОЛОН)** и производится печать только одной копии.
- › Если используемая прикладная программа предусматривает возможность раскладки по копиям, то эта возможность должна быть отключена.
- › Функция "Проверка и печать" может не работать в некоторых программах.

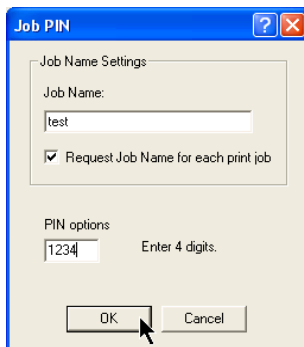
1. Щелкните по вкладке [General (Общие)], по кнопке [Printing Preferences (Предпочтения печати)], а затем по вкладке [Job Options (Опции задания)].

ИЛИ

Щелкните по вкладке [Advanced (Расширенные)], по кнопке [Printing Defaults (Параметры печати по умолчанию)], а затем по вкладке [Job Options (Опции задания)].

- (a) Выберите [Proof and Print (Проверка и печать)] в поле [Job Type (Тип задания)]

- (b) В поле [Job Name (Наименование задания)] введите имя длиной до 16 символов и при необходимости пометьте поле [Request Job Name for each print job (Запрашивать наименование задания для каждого задания печати)].



- (c) Введите четырехзначный персональный идентификационный номер ID, используя только цифры от 0 до 9.
2. Трижды щелкните по [OK] и закройте диалоговое окно печати.
 3. Отпечатайте документ из используемой программы. При этом будет отпечатана одна проверочная копия документа.
 4. После проверки оставшиеся копии могут быть отпечатаны или удалены (если есть ошибки) описанным ниже образом.

ПЕЧАТЬ КОПИЙ

Для печати оставшихся копий документа после проверки выполните на принтере следующие операции:

1. Нажмите кнопку **Menu (Меню)** для получения доступа к PRINT JOBS MENU (МЕНЮ ЗАДАНИЙ ПЕЧАТИ) и нажмите кнопку **Select (Выбор)**.
2. Введите персональный идентификационный номер ID, используя кнопки на контрольной панели принтера.
3. Нажимайте кнопку **Value (Значение)** до появления текста ALL JOBS (ВСЕ ЗАДАНИЯ) или имени требуемого задания.

4. Нажмите кнопку **Select (Выбор)** для выбора задания печати и распечатки оставшихся копий документа.

УДАЛЕНИЕ КОПИЙ

Если задание печати содержит ошибки, то его следует удалить из принтера следующим образом:

1. Нажмите кнопку **Menu (Меню)** для получения доступа к PRINT JOBS MENU (МЕНЮ ЗАДАНИЙ ПЕЧАТИ) и нажмите кнопку **Select (Выбор)**.
2. Введите персональный идентификационный номер ID, используя кнопки на контрольной панели принтера.
3. Нажимайте кнопку **Value (Значение)** до появления текста ALL JOBS (ВСЕ ЗАДАНИЯ) или имени требуемого задания.
4. Нажмите кнопку **Cancel (Отмена)** для удаления оставшихся копий документа.
5. При появлении сообщения о подтверждении удаления копий документа нажмите кнопку **Select (Выбор)** для подтверждения.

ПРИМЕЧАНИЕ

Альтернативным методом печати или удаления остающихся экземпляров документа является использование Oki Storage Device Manager (Диспетчер хранения Oki). Обратитесь к встроенной справочной системе для Oki Storage Device Manager, которую можно найти на компакт-диске с драйверами, поставляемыми с принтером.

ЗАЩИЩЕННАЯ ПЕЧАТЬ

Защищенная печать или печать с паролями позволяет выполнять печать конфиденциальных документов на принтере, который используется совместно с другими пользователями.

ПРИМЕЧАНИЕ

- › Для использования буфера печати до завершающей печати в принтере должен быть установлен и активизирован внутренний жесткий диск.
- › Если памяти жесткого диска не достаточно для хранимых в буфере данных, то появляется сообщение **DISK FULL (ДИСК ПОЛОН)** и производится печать только одной копии.
- › Если используемая прикладная программа предусматривает возможность раскладки по копиям, то эта возможность должна быть отключена.
- › Функция "Защищенная печать" может не работать в некоторых программах.

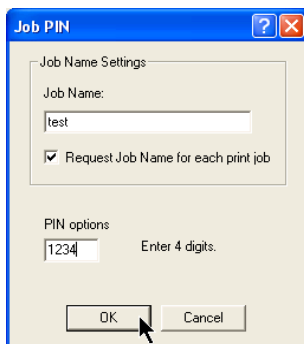
1. Щелкните по вкладке [General (Общие)], по кнопке [Printing Preferences (Предпочтения печати)], а затем по вкладке [Job Options (Опции задания)].

ИЛИ

Щелкните по вкладке [Advanced (Расширенные)], по кнопке [Printing Defaults (Параметры печати по умолчанию)], а затем по вкладке [Job Options (Опции задания)].

- (a) В [Job Type (Тип задания)] выберите [Secure Print (Защищенная печать)].

- (b) В поле [Job Name (Наименование задания)] введите имя длиной до 16 символов и при необходимости пометьте поле [Request Job Name for each print job (Запрашивать наименование задания для каждого задания печати)].



- (c) Введите четырехзначный идентификационный код ID, используя только цифры от 0 до 9.
2. Дважды щелкните по [OK] и закройте диалоговое окно печати.
 3. Отпечатайте документ из прикладной программы, которая используется для буферизации задания печати на жестком диске принтера.
 4. Задание печати может быть отпечатано и удалено с использованием процедуры, описанной ниже.

КОНФИДЕНЦИАЛЬНАЯ ПЕЧАТЬ

Для печати конфиденциального документа следует выполнить следующие шаги:

1. Нажимайте кнопку **Menu (Меню)** для получения доступа к PRINT JOBS MENU (МЕНЮ ЗАДАНИЙ ПЕЧАТИ), а затем нажмите кнопку **Select (Выбор)**.
2. Введите персональный идентификационный номер ID, используя кнопки на контрольной панели принтера.
3. Нажимайте кнопку **Value (Значение)** до появления текста ALL JOBS (ВСЕ ЗАДАНИЯ) или имени требуемого задания.
4. Нажмите кнопку кнопку **Select (Выбор)** для печати документа.

УДАЛЕНИЕ КОНФИДЕНЦИАЛЬНЫХ ЗАДАНИЙ ПЕЧАТИ

Если конфиденциальное задание печати уже выполнено, то оно может быть удалено из принтера следующим образом:

1. Нажимайте кнопку **Menu (Меню)** для получения доступа к PRINT JOBS MENU (МЕНЮ ЗАДАНИЙ ПЕЧАТИ), а затем нажмите кнопку **Select (Выбор)**.
2. Введите персональный идентификационный номер ID, используя кнопки на контрольной панели принтера.
3. Нажимайте кнопку **Value (Значение)** до появления текста ALL JOBS (ВСЕ ЗАДАНИЯ) или имени требуемого задания.
4. Нажмите кнопку **Cancel (Отмена)** для выбора задания печати и его удаления из принтера.

ПРИМЕЧАНИЕ

Для печати или удаления оставшихся экземпляров документа можно воспользоваться также Storage Device Manager компании Oki (Диспетчер устройства хранения Oki). Обратитесь к встроенной справочной системе для Oki Storage Device Manager, которую можно найти на компакт-диске с драйверами, поставляемыми с принтером.

СОХРАНЕНИЕ НА ЖЕСТКОМ ДИСКЕ

Опция сохранения документов на жестком диске (печать из буфера) позволяет временно хранить на жестком диске задания на печать, а лишь затем распечатывать их.

ПРИМЕЧАНИЯ

- › Для использования буфера печати до завершающей печати в принтере должен быть установлен и активизирован внутренний жесткий диск.
- › Если памяти жесткого диска не достаточно для хранимых в буфере данных, то появляется сообщение DISK FULL (ДИСК ПОЛОН) и производится печать только одной копии.
- › Если используемая прикладная программа предусматривает возможность раскладки по копиям, то эта возможность должна быть отключена.
- › Функция "Сохранение на жестком диске" может не работать в некоторых программах.

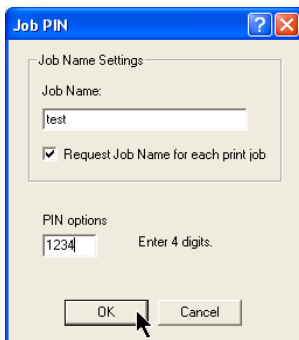
1. Щелкните по вкладке [General (Общие)], по кнопке [Printing Preferences (Предпочтения печати)], а затем по вкладке [Job Options (Опции задания)].

ИЛИ

Щелкните по вкладке [Advanced (Расширенные)], по кнопке [Printing Defaults (Параметры печати по умолчанию)], а затем по вкладке [Job Options (Опции задания)].

- (a) Выберите [Store to HDD (Сохранить на жестком диске)] в поле [Job Type (Тип задания)], введите требуемое количество копий и при необходимости пометьте поле [Collate (Раскладка принтера)].

- (b) В поле [Job Name (Наименование задания)] введите имя длиной до 16 символов и при необходимости пометьте поле [Request Job Name for each print job (Запрашивать наименование задания для каждого задания печати)].



- (c) Введите четырехзначный идентификационный код ID, используя только цифры от 0 до 9.
2. Дважды щелкните по [OK] и закройте диалоговое окно печати.
 3. Отпечатайте документ из прикладной программы, которая используется для буферизации задания печати на жестком диске принтера.
 4. Задание печати может быть отпечатано и удалено с использованием процедуры, описанной ниже.

ПЕЧАТЬ КОПИЙ

Печать копий документа, оставшихся после проверки, может быть произведена следующим образом:

1. Нажимайте кнопку **Menu (Меню)** для получения доступа к PRINT JOBS MENU (МЕНЮ ЗАДАНИЙ ПЕЧАТИ), а затем нажмите кнопку **Select (Выбор)**.
2. Введите персональный идентификационный номер ID, используя кнопки на контрольной панели принтера.
3. Нажимайте кнопку **Value (Значение)** до появления текста ALL JOBS (ВСЕ ЗАДАНИЯ) или имени требуемого задания.
4. Нажмите кнопку **Select (Выбор)** для выбора задания печати и печати оставшихся копий документа.

УДАЛЕНИЕ КОПИЙ

Если задание печати содержит ошибки, то оно должно быть удалено из принтера следующим образом:

1. Нажимайте кнопку **Menu (Меню)** для получения доступа к PRINT JOBS MENU (МЕНЮ ЗАДАНИЙ ПЕЧАТИ), а затем нажмите кнопку **Select (Выбор)**.
2. Введите персональный идентификационный номер ID, используя кнопки с контрольной панели принтера.
3. Нажимайте кнопку **Value (Значение)** до появления текста ALL JOBS (ВСЕ ЗАДАНИЯ) или имени требуемого задания.
4. Нажмите кнопку **Cancel (Отмена)** для удаления оставшихся копий документа из принтера.
5. При появлении сообщения о подтверждении удаления копий документа нажмите кнопку **Select (Выбор)** для подтверждения.

ПРИМЕЧАНИЕ

Для печати или удаления оставшихся экземпляров документа можно воспользоваться также Storage Device Manager компании Oki (Диспетчер устройства хранения Oki). Обратитесь к встроенной справочной системе для Oki Storage Device Manager, которую можно найти на компакт-диске с драйверами, поставляемыми с принтером.

НАДПЕЧАТКИ

Что такое надпечатки?

Надпечатки могут быть полезными для таких задач, как печать фирменных бланков, форм или счетов, и снижают потребность в предварительно напечатанных бланках.

Надпечатка может представлять собой сочетание графических элементов, шрифтов или текста, которые хранятся во флэш-памяти или на жестком диске принтера и выводятся на печать по мере необходимости. Надпечатки похожи на водяные знаки, но могут быть гораздо более сложными.

Пример использования надпечаток:

Допустим, что вы добавили в принтер несколько различных макросов при помощи менеджера Storage Device. Первый из них может содержать эмблему вашей компании, второй – ее адрес, а третий – формулировку целей компании. Функция надпечаток обеспечивает печать этих элементов в различных сочетаниях, в зависимости от конкретных требований.

- Например, вы можете создать надпечатку, состоящую из одного элемента, в частности, из файла, который печатает эмблему компании; при этом эмблема компании будет нанесена на каждый печатаемый вами документ.

- Вы также можете создать надпечатку, представляющую собой сочетание всех трех файлов (эмблема, адрес и формулировка целей компании). В этом случае все 3 элемента будут напечатаны вместе, как на готовом бланке письма.

Обзор необходимых действий:

Процесс использования надпечаток в принтере включает 3 основных шага:

- (a) Создание документа, в котором вы хотите использовать надпечатки (например, фирменный бланк), и файла принтера PRN, используя драйвер принтера.
- (b) Использование сервисной программы Storage Device Manager для преобразования этого файла PRN (файл печати) в обычный файл и его загрузка в принтер.
- (c) Использование файлов, загруженных в принтер, для создания надпечаток, а затем – печать документов

При печати надпечаток вам не нужно каждый раз выполнять все описанные выше операции. Если файлы, которые вы хотите использовать, уже загружены в принтер, то вам достаточно выполнить только третью операцию - создание надпечаток в драйвере принтера. Очень часто в условиях работы компании кто-либо уже создал и загрузил в принтер все необходимые файлы, а все другие пользователи должны лишь задать необходимые установки в драйвере принтера.

ПРИМЕЧАНИЕ

- › Для использования буфера печати до завершающей печати в принтере должен быть установлен и активизирован внутренний жесткий диск.
- › Если памяти жесткого диска не достаточно для хранимых в буфере данных, то появляется сообщение **DISK FULL (ДИСК ПОЛОН)** и производится печать только одной копии.
- › Если используемая прикладная программа предусматривает возможность раскладки по копиям, то эта возможность должна быть отключена.
- › Надпечатка может состоять из нескольких файлов.

СОЗДАНИЕ ДОКУМЕНТОВ ДЛЯ ИСПОЛЬЗОВАНИЯ В КАЧЕСТВЕ НАДПЕЧАТОК

Надпечатка может быть создана в любой прикладной программе, которая может обрабатывать эмблемы, шапки, бланки и т.д. и печатать в файл.

Драйвер PCL

Для создания файла печати (PRN):

1. В прикладной программе выберите [File (Файл)], а затем [Print (Печать)].
2. Убедитесь в том, что в диалоговом окне печати прикладной программы включена опция "Print To File (Печать в файл)".
3. Некоторые прикладные программы могут потребовать, чтобы вы выбрали модель вашего принтера Oki, а затем щелкнули по [Properties... (Свойства...)]. Это необходимо для открытия настроек драйвера принтера.

ПРИМЕЧАНИЕ

Важно: Убедитесь в том, что в данном случае используется именно драйвер принтера Oki PCL.

4. Выберите все настройки драйвера принтера, с которыми вы хотите отпечатать надпечатку.
5. Попробуйте сохранить надпечатку на одной странице. Не используйте опции N-из (печать нескольких страниц на листе), дуплексную печать, завершающую обработку и т.д. до тех пор, пока документ, содержащий надпечатку, не будет напечатан.
6. Щелкните по [OK] в диалоговом окне драйвере принтера. При этом вы вернетесь в диалоговое окно печати прикладной программы.
7. Щелкните по [Print (Печать)].

После этого задание на печать не будет отправлено на принтер, и вам будет предложено сохранить его на жестком диске компьютера. Давайте файлам любые значимые имена, например “my template.prn”.

PostScript

1. В прикладной программе выберите [File (Файл)], а затем [Print (Печать)].
2. Убедитесь в том, что в диалоговом окне печати прикладной программы включена опция [Print To File (Печать в файл)].
3. Некоторые прикладные программы могут потребовать, чтобы вы выбрали модель вашего принтера Oki, а затем щелкнули по [Properties... (Свойства...)]. Это необходимо для открытия настроек драйвера принтера.
4. Выберите вкладку [Job Options (Опции задания)] и щелкните по кнопке [Overlays...(Надпечатки...)].
5. Выберите команду меню [Create Form (Создать форму)].
6. Щелкните по [OK] для закрытия драйвера принтера.
7. Щелкните по [OK] для печати документа в файл.

После этого задание на печать не будет отправлено на принтер, и вам будет предложено сохранить его на жестком диске компьютера. Давайте файлам любые значимые имена, например “my template.prn”.

ПРИМЕЧАНИЕ

Важно: Убедитесь в том, что в данном случае используется именно драйвер принтера Oki PostScript.

ЗАГРУЗКА В ПРИНТЕР ФАЙЛОВ, КОТОРЫЕ БУДУТ ИСПОЛЬЗОВАТЬСЯ В КАЧЕСТВЕ НАДПЕЧАТОК

В предыдущем разделе вы создали файл печати (PRN) на жестком диске персонального компьютера. В настоящем разделе разъясняется процесс загрузки такого файла в принтер с помощью Storage Device Manager (Диспетчер устройства хранения).

Storage Device Manager (Диспетчер устройства хранения) находится на компакт-диске с программным обеспечением, который поставляется в комплекте с принтером.

1. Запустите Storage Device Manager (Диспетчер устройства хранения) и дайте программе время для обнаружения (выявления) принтера.
2. Щелкните по [Project (Проект)], а затем по [New Project (Новый проект)].
3. Выберите [Add File to Project (Добавить файл в проект)] из меню "Проект" и выберите файлы принтера PRN, которые были созданы на предыдущем этапе.

PCL: При этом автоматически создается бинарный файл BIN.

Важное замечание: На этом этапе в окне проекта можно увидеть, что файлу (BIN) приписывается идентификационный номер. Этот номер можно изменить, дважды щелкнув по нему кнопкой мыши, и введя собственный номер в соответствующем поле.

PostScript: При этом автоматически создается файл PostScript hst. Обратите внимание на то, что имя файла, заданное в Storage Device Manager (Диспетчер устройства хранения) является чувствительным к регистру.

ПРИМЕЧАНИЕ

Для PCL и PS: Это очень важная операция, поскольку идентификационный номер или название используются при создании надпечаток в драйвере принтера. Поэтому рекомендуется изменить его значение или название, заданное по умолчанию, и записать его для дальнейшего использования.

4. Убедитесь в том, что в нижнем окне Storage Device Manager помечен принтер, который вы используете.
5. Выберите меню [Project (Проект)], а затем - [Send Project Files to Printer (Отправить файлы проекта на принтер)].

Эта процедура загружает файлы в принтер. Storage Device Manager (Диспетчер устройства хранения) выдает сообщение "Command Issued" (Команда выполнена), что указывает на успешную загрузку файлов.

6. Закройте Storage Device Manager (Диспетчер устройства хранения).

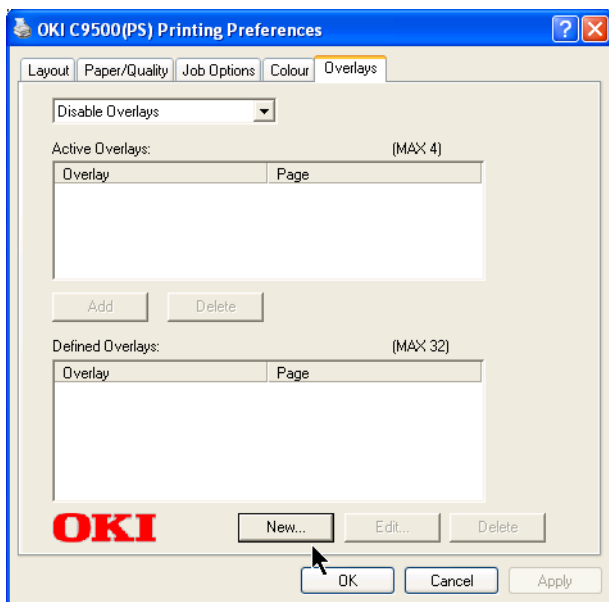
ОПРЕДЕЛЕНИЕ НАДПЕЧАТОК

Драйвер принтера PostScript:

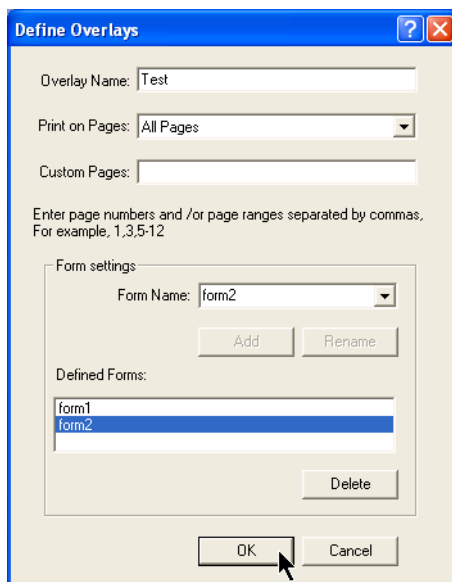
- (a) Щелкните по вкладке [General (Общие)], по кнопке [Printing Preferences (Предпочтения печати)], а затем по вкладке [Overlays (Надпечатки)].

ИЛИ

Щелкните по вкладке [Advanced (Расширенные)], по кнопке [Printing Defaults (Параметры печати по умолчанию)], а затем по вкладке [Overlays (Надпечатки)].



- (b) Щелкните по кнопке [New (Новая)].



Define Overlays

Overlay Name: Test

Print on Pages: All Pages

Custom Pages:

Enter page numbers and /or page ranges separated by commas.
For example: 1,3,5-12

Form settings:

Form Name: form2

Add Rename

Defined Forms:

form1
form2

Delete

OK Cancel

- (c) Введите имя файла в поле [Form Name (Наименование бланка)] и щелкните по кнопке [Add (Добавить)].

ПРИМЕЧАНИЕ

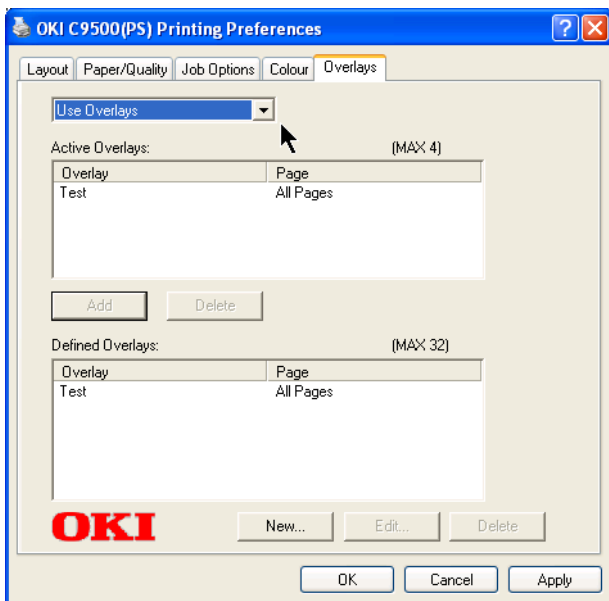
Наименование бланка должно ПОЛНОСТЬЮ соответствовать имени файла, записанному вами в предыдущем разделе. Это имя, под которым файл хранится на жестком диске принтера. Имя чувствительно к регистру.

- (d) Продолжайте добавлять файлы к надпечатке по мере необходимости.
- (e) Введите имя надпечатки в поле [Overlay Name (Наименование надпечатки)] и выберите страницы, на которых будет печататься надпечатка, в поле [Print on Pages (Печать на страницах)].

ПРИМЕЧАНИЕ

Наименование надпечатки является произвольным именем, которое вы можете выбрать сами.

- (f) Щелкните по [OK].
- (g) Выделите имя надпечатки в поле [Defined Overlay (Заданные надпечатки)] и щелкните по кнопке [Add (Добавить)], чтобы добавить ее к перечню [Active Overlays (Активные надпечатки)].



- (h) Выберите [Use Overlay (Использовать надпечатку)] из раскрывающегося списка.
- (i) Дважды щелкните по [OK] и закройте диалоговое окно принтера.

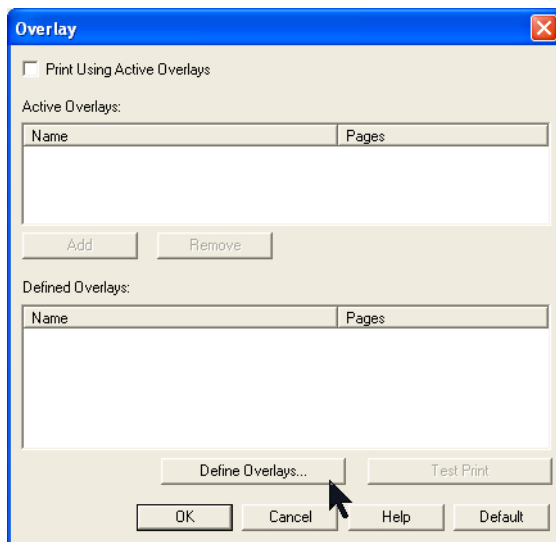
Драйвер принтера PCL

- (a) Щелкните по вкладке [General (Общие)], по кнопке [Printing Preferences (Предпочтения печати)], а затем по вкладке [Job Options (Опции задания)].

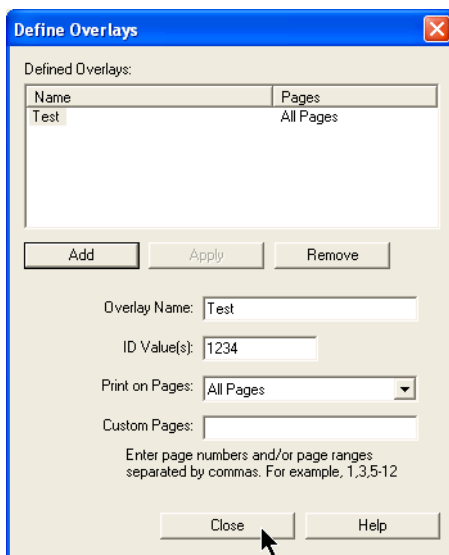
ИЛИ

Щелкните по вкладке [Advanced (Расширенные)], по кнопке [Printing Defaults (Параметры печати по умолчанию)], а затем по вкладке [Job Options (Опции задания)].

- (b) Щелкните по кнопке [Overlay (Надпечатка)].



- (c) Чтобы определить надпечатку, щелкните по кнопке [Define Overlays (Определить надпечатки)].



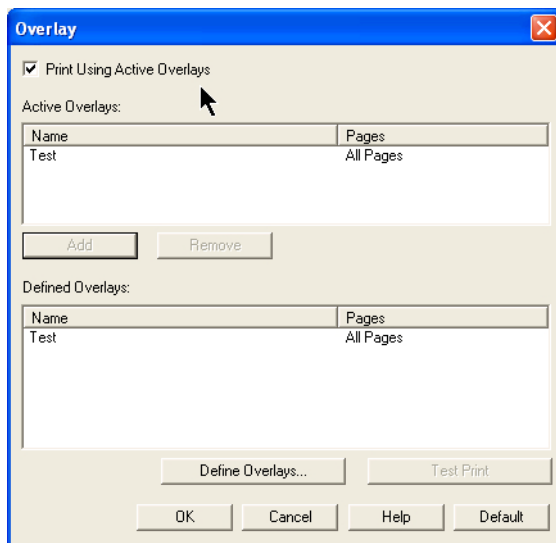
- (d) Введите имя файла надпечатки в поле [Overlay Name (Наименование надпечатки)].

ПРИМЕЧАНИЕ

Имя надпечатки должно ПОЛНОСТЬЮ соответствовать имени файла, записанному вами в предыдущем разделе. Это имя, под которым файл хранится на жестком диске принтера. Имя чувствительно к регистру.

- (e) Введите идентификационный номер ID файла в поле [ID Values (Значения ID)]. Обратитесь к руководству пользователя для диспетчера устройства хранения.
- (f) Выберите страницы, на которых должна печататься надпечатка, в поле [Print on Pages (Печать на страницах)], а затем щелкните по [Add (Добавить)] и [Close (Закреть)].

- (g) Выделите имя надпечатки в [Defined Overlay (Заданная надпечатка)] и щелкните по кнопке [Add (Добавить)], чтобы добавить ее к перечню [Active Overlays (Активные надпечатки)].



- (h) Пометьте поле [Print Using Active Overlays (Печать с использованием активных надпечаток)].
- (i) Трижды щелкните по [OK] и закройте диалоговое окно печати.

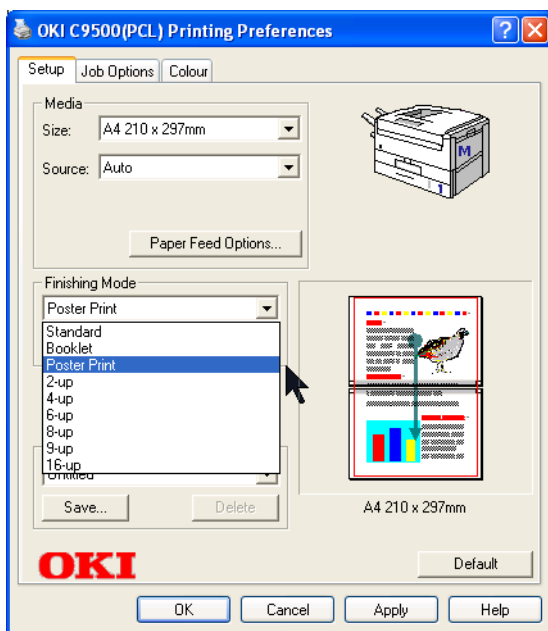
ПЕЧАТЬ ПЛАКАТОВ

Эта опция позволяет конфигурировать и печатать плакаты. Она доступна только для драйверов принтера PCL.

1. Щелкните по вкладке [General (Общие)], по кнопке [Printing Preferences (Предпочтения печати)], а затем по вкладке [Setup (Настройка)].

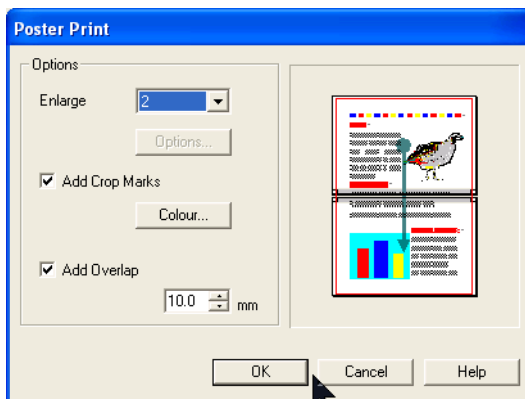
ИЛИ

Щелкните по вкладке [Advanced (Расширенные)], по кнопке [Printing Defaults (Параметры печати по умолчанию)], а затем по вкладке [Setup (Настройка)].



2. Выберите [Poster Print (Печать плаката)] в поле [Finishing Mode (Завершающий режим)].

3. Щелкните по [Options (Опции)] и введите данные конфигурации плаката.

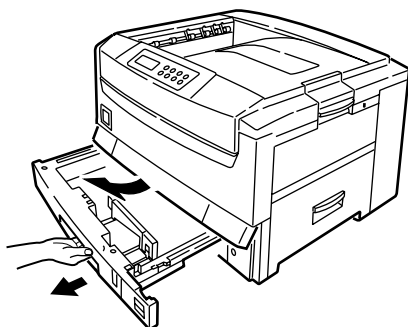


4. Трижды щелкните по [OK] и закройте диалоговое окно принтера.

ОБСЛУЖИВАНИЕ

ДОБАВЛЕНИЕ БУМАГИ

Жидко-кристаллический дисплей выдает сообщение о том, что количество листов бумаги в любом лотке менее 30. В этот момент рекомендуется пополнить лоток следующим образом:



1. Вдвиньте лоток для бумаги.
2. Удалите оставшиеся листы бумаги.
3. Заполните лоток стопкой бумаги до требуемого уровня (500 страниц), а затем положите сверху листы, удаленные на шаге 2 (это обеспечивает использование в первую очередь более старой бумаги, что позволит избежать ее застревания).
4. Проверьте, что направляющие бумаги и задний стопор находятся в положении, соответствующем размеру используемой бумаги.

Во избежание застревания бумаги:

- › Не оставляйте свободного места между бумагой и направляющими для бумаги и задним стопором.
- › Не переполняйте лоток для бумаги. Емкость зависит от типа и плотности бумаги (не более 550 страниц плотностью 80 г/м²).
- › Не загружайте поврежденную бумагу.

- › Не смешивайте бумагу различных размеров, качества и толщины.
 - › Не удаляйте бумагу в процессе печати.
 - › *Мягко* закройте лоток для бумаги.
5. Установленный нижний лоток не может быть использован для печати, если над ним нет установленного другого лотка для бумаги.

ЗАМЕНА КАРТРИДЖА С ТОНЕРОМ

При уменьшении уровня тонера на контрольной панели появляется сообщение ***** TONER LOW (НИЗКИЙ УРОВЕНЬ *** ТОНЕРА)**, где ******* - название цвета. Если печать продолжается без замены картриджа с тонером, то появляется сообщение **CHANGE *** TONER (ЗАМЕНИТЕ *** ТОНЕР)**, и печать останавливается. Печать может стать блеклой до появления этого сообщения, в зависимости от условий эксплуатации, в которых работает принтер. На этом этапе следует вытащить картридж с тонером и проверить, не пуст ли он. Если картридж пуст, то его следует заменить.

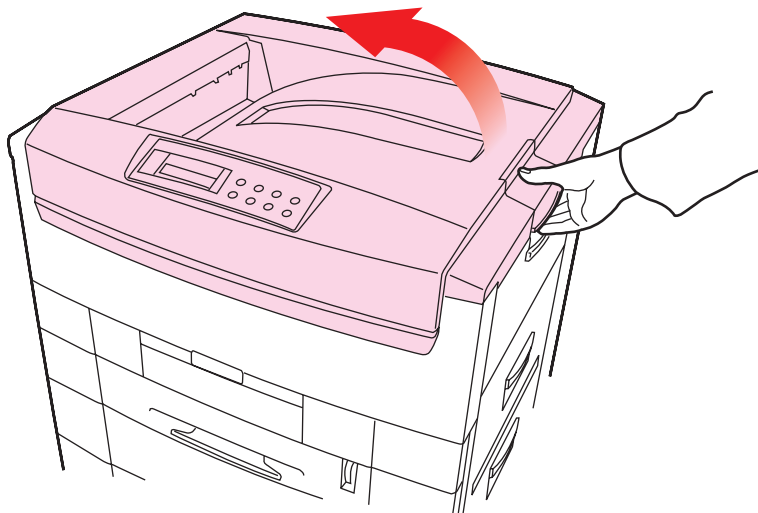
Срок службы картриджа составляет около 15.000 страниц формата А4 при плотности печати 5%. Первый картридж с тонером, установленный в новом печатном барабане, следует заменить после печати меньшего количества страниц, поскольку он уходит на заполнение нового печатного барабана.

ПРЕДОСТЕРЕЖЕНИЕ!

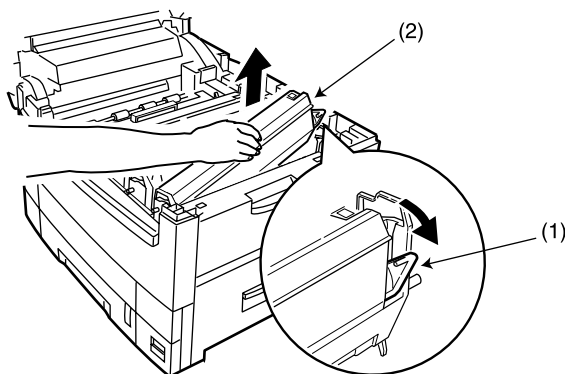
При работе с тонером соблюдайте особые меры предосторожности.

- › Тонер опасен при вдыхании, глотании или попадании в глаза.
- › Тонер оставляет пятна на руках и одежде.

1. Выключите принтер и откройте верхнюю крышку.



2. Проверьте цветную метку на картридже с тонером, который нужно заменить.
3. Переместите цветной рычаг (1) в правой части картриджа с тонером по стрелке до упора.



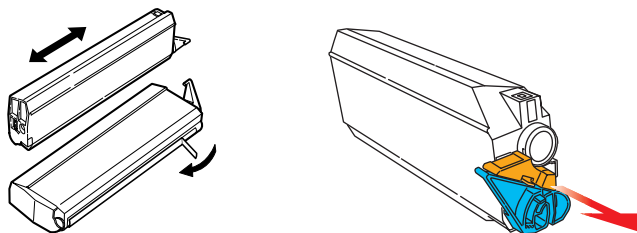
4. Извлеките картридж с тонером (2), сначала приподняв его правую часть для высвобождения фиксирующего штыря на печатном барабане.

ПРЕДУПРЕЖДЕНИЕ!

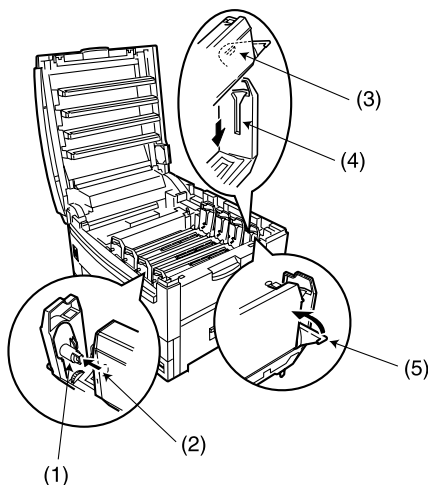
Утилизируйте картридж с тонером в соответствии с местными нормами.

5. Убедитесь, что цвета картриджа с тонером и печатного барабана соответствуют друг другу.

6. Несколько раз встряхните новый картридж с тонером в направлении "назад-вперед". После этого, горизонтально держа картридж с тонером, удалите ленту.

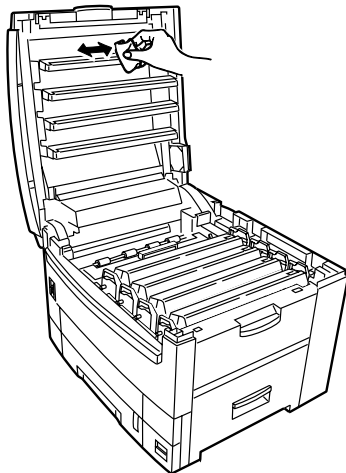


7. Вставьте новый картридж с тонером в печатный барабан, начиная с левой стороны. Установите фиксирующий штырь (1) барабана в отверстие (2) картриджа с тонером.



8. Мягко подтолкните картридж с тонером вниз, располагая фиксатор (3) в направляющей (4) печатного барабана.

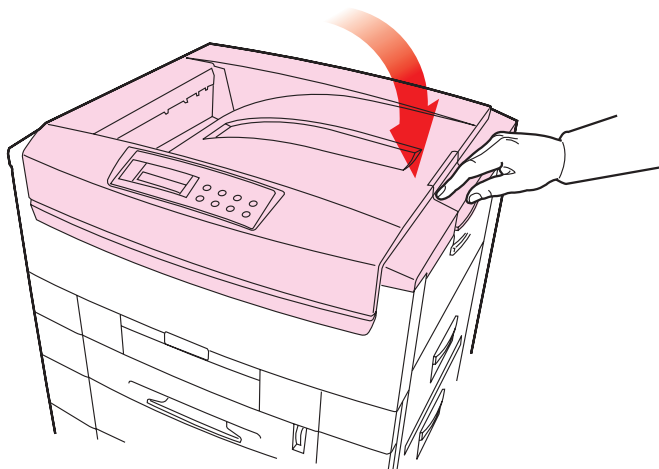
9. Мягко подтолкните цветной рычаг (5) до упора. При этом происходит высвобождение тонера внутри печатного барабана.
10. Мягко протрите поверхность светодиодной головки веществом для чистки линз или мягкой тканью.



ПРЕДУПРЕЖДЕНИЕ!

Не протирайте светодиодные головки метиловым спиртом или другими растворителями, так как это может повредить поверхность линз.

11. Закройте верхнюю крышку.



ПРИМЕЧАНИЕ

После установки нового картриджа с тонером сообщение TONER LOW (НИЗКИЙ УРОВЕНЬ ТОНЕРА) или CHANGE TONER (ЗАМЕНИТЕ ТОНЕР) должно исчезнуть. Иногда этого не происходит до тех пор, пока не начинается печать. Если такое сообщение все еще не исчезает, переустановите картридж с тонером.

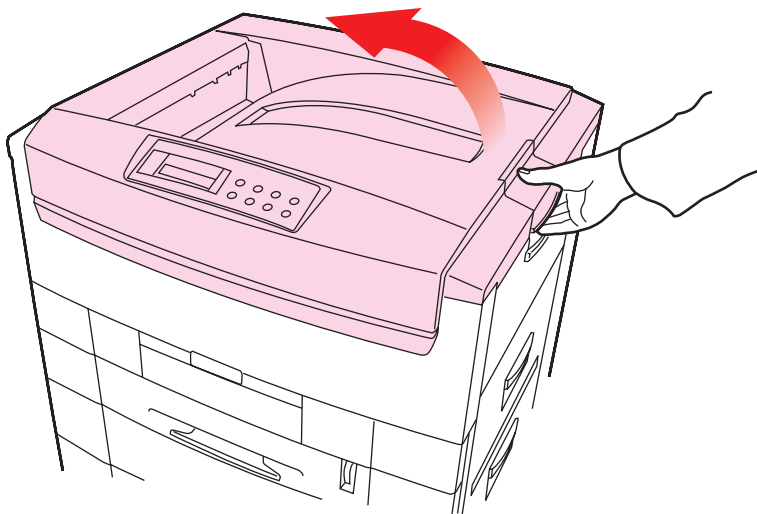
ЗАМЕНА ПЕЧАТНОГО БАРАБАРА

Когда печатный барабан достигает конца срока службы, на контрольной панели появляется сообщение ***** CHANGE IMAGE DRUM (***)ЗАМЕНИТЕ ПЕЧАТНЫЙ БАРАБАН**), где ******* - наименование цвета. Если печать продолжается без замены печатного барабана, появляется сообщение **CHANGE *** DRUM ЗАМЕНИТЕ(ЗАМЕНИТЕ *** БАРАБАН)**, и печать останавливается. При замене печатного барабана следует одновременно заменить картридж с тонером и прочистить светодиодную головку. Срок службы барабана составляет около 30.000 страниц формата А4. (В условиях типичной работы в компаниях, где 20% заданий печати составляют одностраничные сообщения по электронной почте, 30% - трехстраничные текстовые документы, а 50% - документы на 15 и более страницах).

ПРЕДУПРЕЖДЕНИЕ!

- › **Никогда не оставляйте печатный барабан на свету более, чем на 5 минут, и никогда не подвергайте его воздействию прямого солнечного света.**
- › **Никогда не прикасайтесь к зеленому барабану внутри блока печатного барабана.**

1. Выключите принтер и откройте верхнюю крышку.



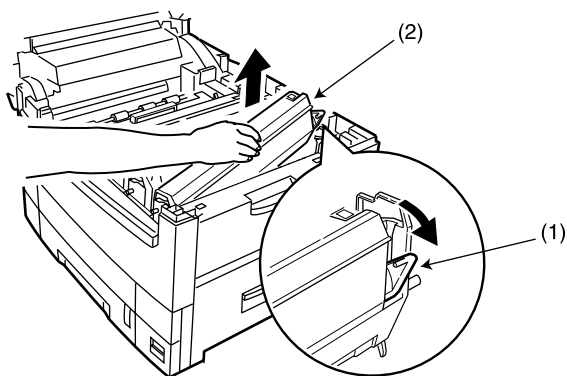
2. Извлеките картридж с тонером следующим образом:

ПРЕДОСТЕРЕЖЕНИЕ!

Принимайте особые меры предосторожности при обращении с тонером.

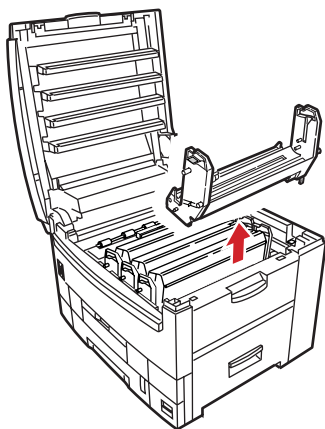
- › Тонер опасен при вдыхании, проглатывании или попадании в глаза.
- › Тонер оставляет пятна на руках и одежде.

- (a) Переместите цветной рычаг (1) в правой части картриджа с тонером в направлении стрелки до упора.



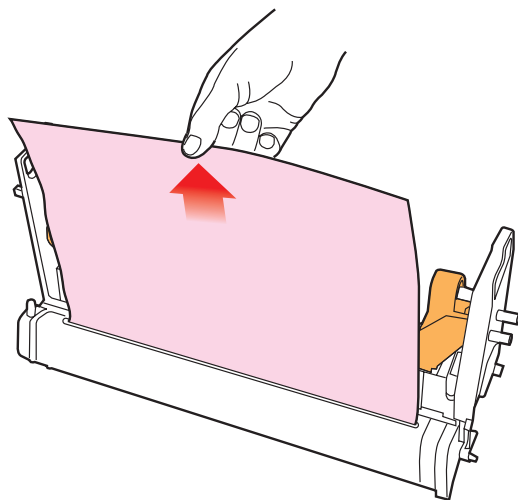
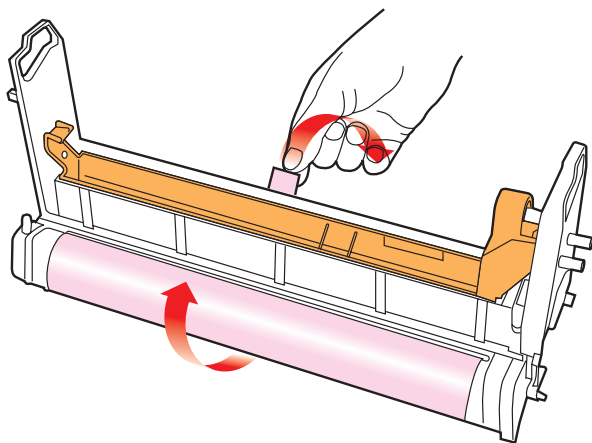
- (b) *Осторожно* достаньте картридж с тонером (2), вначале подняв его правую часть для высвобождения фиксирующего штифта печатного барабана от картриджа с тонером.
- (c) *Осторожно* поместите картридж с тонером на устойчивую поверхность во избежание просыпания.

3. Достаньте печатный барабан.

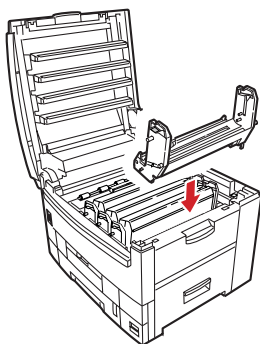


4. Убедитесь, что новый печатный барабан имеет правильный цвет, и достаньте его из упаковки. Удалите защитный лист с нового печатного барабана.

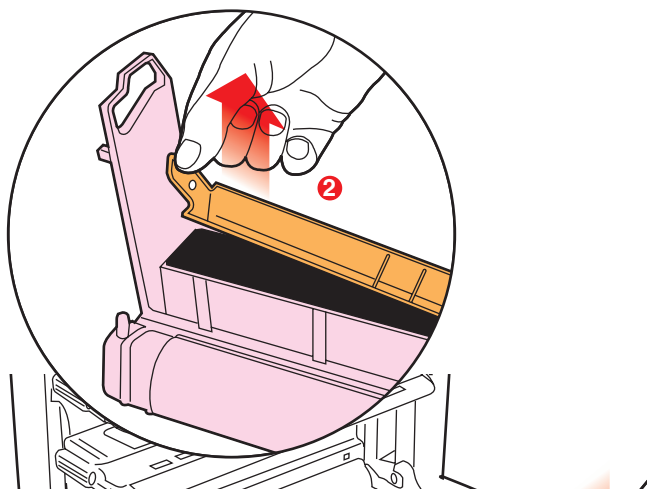
5. Удалите защитный лист из нового печатного барабана.



6. Установите новый печатный барабан на место в принтере в соответствии с его цветом.



7. Нажмите на защелку в направлении внутрь и удалите пустую пластину (2) из печатного барабана.

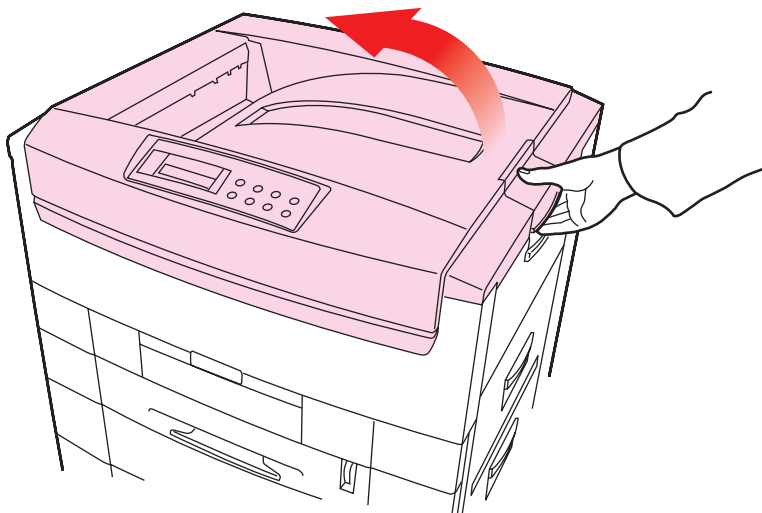


8. Переустановите картридж с тонером или замените его новым картриджем соответствующего цвета. Обратитесь к разделу "Замена картриджа с тонером" выше.
9. Закройте верхнюю крышку.

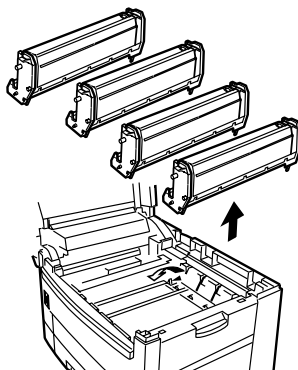
ЗАМЕНА РЕМНЯ ПЕРЕНОСА

Когда передающий ремень достигает конца срока службы, на контрольной панели появляется сообщение CHANGE BELT UNIT (ЗАМЕНИТЕ РЕМЕНЬ ПЕРЕНОСА). Срок службы ремня переноса составляет около 80.000 страниц формата А4 при подаче вдоль длинного края страницы. Этот срок службы предполагает стандартное задание печати, состоящее из трех страниц. При печати заданий из одной страницы срок службы ремня уменьшается.

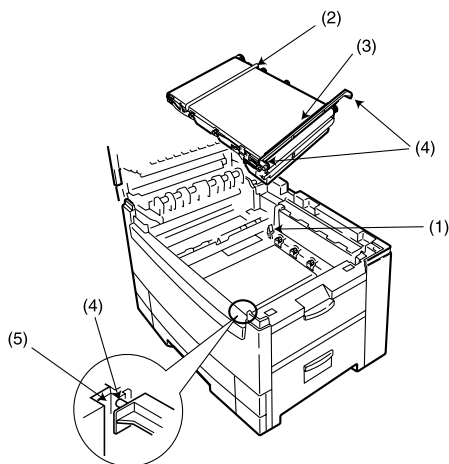
1. Выключите принтер и откройте верхнюю крышку.



2. Удалите из принтера четыре печатных барабана и картриджа с тонером.



3. Нажмите замыкающий рычаг (1) и достаньте старый ремень переноса из принтера с помощью ручек (2 и 3).

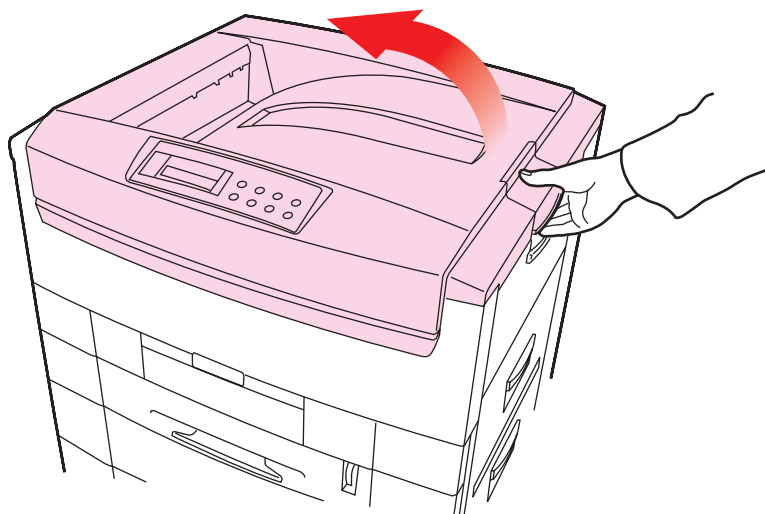


4. Достаньте из упаковки новый ремень переноса.
5. При помощи ручек (2 и 3) выровняйте штифты (4) с направляющими (5) в принтере и вставьте новый ремень переноса в принтер.
6. Переместите замыкающий рычаг (1) в переднюю часть принтера и убедитесь в том, что он фиксирует передающий ремень в нужном положении.
7. Верните на место четыре печатных барабана и картриджа с тонером.
8. Закройте верхнюю крышку.

ЗАМЕНА ПЕЧКИ

Когда печка достигает конца срока своей службы, на контрольной панели появляется сообщение CHANGE FUSER UNIT (ЗАМЕНИТЕ ПЕЧКУ). Срок службы печки составляет около 80.000 страниц формата А4.

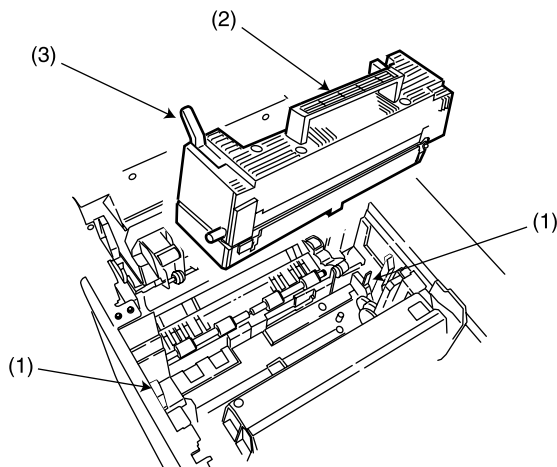
1. Выключите принтер и откройте верхнюю крышку.



ПРЕДОСТЕРЕЖЕНИЕ!

Печка сильно нагревается после печати. Всегда поднимайте его с помощью рукоятки.

2. Переместите два замыкающих рычага (1) в тыльную сторону прибора для высвобождения печки.
3. Извлеките печку из принтера при помощи ручки (2).

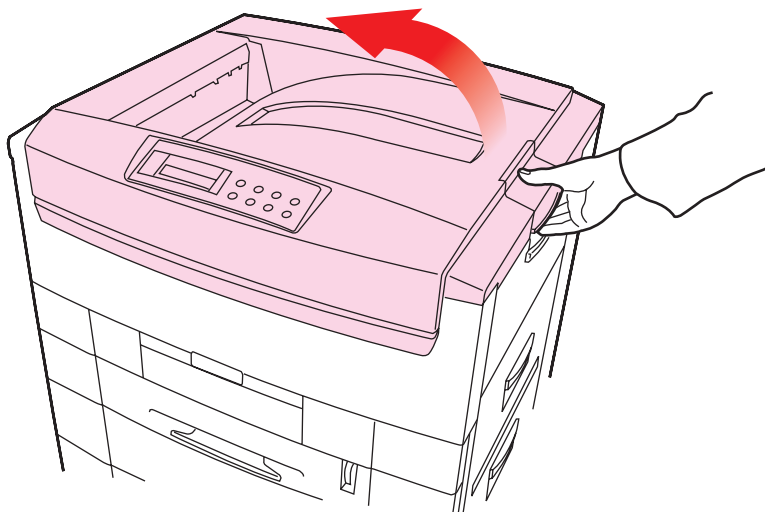


4. Достаньте из упаковки новую печку.
5. Установите новую печку в принтер при помощи ручки (2).
6. Убедитесь в том, что два пружинных фиксирующих рычага (1) фиксируют печку в нужном месте.
7. Удалите крепящую ленту с цветного пружинного рычага (3) в верхней части печки.
8. Закройте верхнюю крышку.

ЧИСТКА СВЕТОДИОДНОЙ ГОЛОВКИ

Если печать не выглядит четкой, имеет белые полосы или текст расплывчат, то необходимо прочистить светодиодную головку.

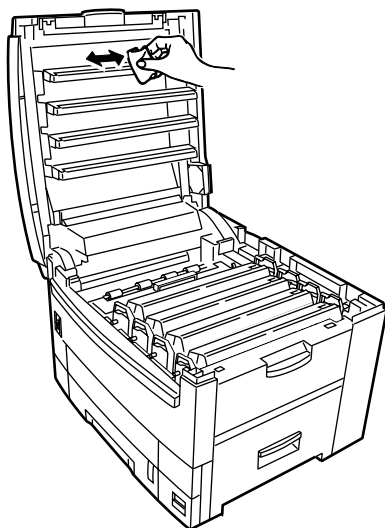
1. Выключите принтер и откройте верхнюю крышку.



ПРЕДУПРЕЖДЕНИЕ!

Не протирайте светодиодные головки метиловым спиртом или другими растворителями, так как это может повредить поверхность линз.

2. *Аккуратно* протрите поверхность светодиодной головки очистителем для линз или мягкой тканью.

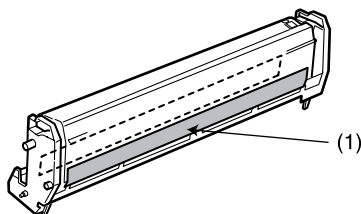


3. Закройте верхнюю крышку.

ПЕРЕВОЗКА ПРИНТЕРА

Принтер – это очень точный прибор. При транспортировке без защитной упаковки он может получить механические повреждения.

1. Выключите принтер.
2. Отключите от принтера кабель питания и интерфейсный кабель и удалите всю бумагу из лотков для бумаги.
3. Откройте верхнюю крышку и выньте четыре печатных барабана.
4. Для предотвращения просыпания тонера в процессе перевозки запечатайте отверстие каждого печатного барабана и картридж с тонером клеей пластиковой лентой (1).



5. Верните в принтер четыре печатных барабана с тонер-картриджами.
6. Используя оригинальные упаковочные материалы, поместите принтер в коробку и запечатайте ее.

ПОИСК НЕИСПРАВНОСТЕЙ

СООБЩЕНИЯ НА ЖИДКО-КРИСТАЛЛИЧЕСКОМ ДИСПЛЕЕ

Жидко-кристаллический дисплей панели управления выдает сообщения о состоянии принтера и о наличии неисправностей. Эти сообщения с соответствующими разъяснениями приводятся ниже:

Сообщение на дисплее	Значение
***** DRUM NEAR LIFE (Заканчивается срок службы тонера)	Приближается конец срока службы тонера (***** означает цвет)
***** EMPTY (Лоток пуст)	Предупреждение о том, что лоток ***** пуст. Лоток 0 соответствует универсальной лотку.
***** NEAR END (Заканчивается бумага)	Бумага в выбранном ***** подходит к концу (***** означает лоток для бумаги).
***** TONER LOW (Мало тонера)	Мало тонера (***** означает цвет)
***** TONER SENSOR ERROR (Ошибка сенсора тонера)	Сбой сенсора тонера (***** означает цвет). Необходимо обслуживание принтера.
BELT UNIT MISSING (Отсутствует ремень переноса)	Отсутствует ремень переноса.
CANCELLING JOB (Отмена задания)	Текущее задание отменено.
CENTRO I/F ERROR (Ошибка интерфейса CENTRONICS)	Ошибка интерфейса Centronics (параллельный интерфейс).
CHANGE ***** IMAGE DRUM (Замените печатный барабан)	Замените ***** печатный барабан (***** означает цвет).
CHANGE BELT UNIT (Замените ремень переноса)	Замените ремень переноса.
CHANGE FUSER UNIT (Замените печку)	Замените печку.
CHANGE PAPER TO ***** (Замените бумагу на *****)	Бумага должна быть заменена бумагой правильного размера и/или типом носителя (***** указывает размер или тип носителя).
CHECK ***** (Проверить)	Проверить лоток ***** на предмет застревания бумаги. Лоток 0 соответствует универсальной лотку.
CHECK BELT UNIT (Проверьте ремень переноса)	Проверьте ремень переноса на предмет застревания бумаги, правильности установки и др.
CHECK DUPLEX (Проверьте блок двусторонней печати)	Проверьте блок двусторонней печати на предмет застревания бумаги, правильности установки и др.
CHECK FUSER UNIT (Проверьте печку)	Проверьте печку на предмет застревания бумаги, правильности установки и др.
CHECK IMAGE DRUM (Проверьте печатный барабан)	Проверьте печатный барабан на предмет правильности установки и др. Будет указан цвет барабана.

Сообщение на дисплее	Значение
COLLATE FAIL (Сбой раскладки)	Ошибка раскладки по нескольким экземплярам.
COLOUR ADJUSTING (Настройка цвета)	Производится настройка головок во избежание смещения цветов друг относительно друга.
COLOUR BALANCE ADJUST (Регулировка цветового баланса)	Регулируется цветовой баланс.
COMMUNICATION ERROR (Ошибка коммуникации)	Произошла коммуникационная ошибка в компьютере.
DATA ARRIVE (Получены данные)	Данные получены, но их обработка еще не началась.
DATA PRESENT (Имеются данные)	В буфере имеются неотпечатанные данные. Ожидаются дополнительные данные.
DISK FILE OPERATION FAILED (Сбой операции с файлами на диске)	Произошла ошибка при работе жесткого диска с файлами.
DISK FILESYSTEM IS FULL (Файловая система на диске заполнена)	Жесткий диск или флэш-память заполнены.
DISK FULL (Диск заполнен)	Внутренний жесткий диск заполнен.
EEPROM INITIALIZE ERROR (Ошибка инициализации EEPROM)	Вызовите техника по обслуживанию.
EMPTY (Пуст)	Указывает, какой лоток для бумаги пуст.
ERROR POSTSCRIPT (Ошибка PostScript)	Произошла ошибка PostScript.
FATAL ERROR (Фатальная ошибка)	Вызовите техника по обслуживанию.
FUSER UNIT MISSING (Отсутствует печка)	Отсутствует печка.
INSTALL ADDITIONAL MEMORY (Установите дополнительную память)	Перед печатью задания следует установить дополнительную память.
INSTALL NEW IMAGE DRUM (Установите новый печатный барабан)	Установите новый печатный барабан. Будет указан цвет барабана.
INSTALL NEW TONER (Установите новый тонер)	Установите новый картридж с тонером. Будет указан цвет картриджа с тонером.
INSTALL PAPER CASSETTE (Установите бумажную кассету)	Установите кассету для бумаги. Будет указан лоток для бумаги.
INVALID DATA (Неправильные данные)	Получены ошибочные данные.
LOAD (Загрузить)	Загрузите бумагу правильного размера/типа. Размер/тип бумаги будут указаны.
MEDIA MISMATCH (Несоответствие размера)	Размер бумаги, установленный в меню, не соответствует размеру бумаги, заданному в драйвере.
NEAR END (Близок к окончанию)	Запас бумаги в **** лотке для бумаги подходит к концу (**** указывает лоток для бумаги).

Сообщение на дисплее	Значение
NETWORK ERROR (Сетевая ошибка)	Сетевая ошибка.
OFFLINE (Не готов)	Показывает режим неготовности принтера.
ONLINE (Готов)	Показывает режим готовности принтера.
OPEN UPPER COVER (Откройте верхнюю крышку)	Откройте верхнюю крышку.
PAPER JAM (Застревание бумаги)	Указывает на застревание бумаги.
PAPER SIZE ERROR (Ошибка размера бумаги)	Указывает на неправильный размер бумаги.
PLEASE POWER OFF (Отключите питание)	Принтер должен быть выключен после инициализации диска или флэш-памяти.
POWER SAVE (Экономия энергии)	Принтер находится в состоянии экономии энергии.
PRINTING (Печать)	Производится печать данных.
PROCESSING (Обработка)	Производится обработка данных.
RAM CHECK (Проверка ОЗУ)	Производится проверка ОЗУ после включения принтера.
REGISTRATION ADJUST TEST (Проверка настройки совмещения цветов)	Проверяется настройка совмещения цветов.
REGISTRATION ERROR (Ошибка совмещения)	Произошла ошибка при настройке совмещения цветов.
REMOVE THE PAPER (Удалите бумагу)	Указывает на использование неправильного размера бумаги.
RS232C FRAMING ERROR (Ошибка фрейма RS232C)	Ошибка фрейма RS232C. Проверьте конфигурацию последовательного интерфейса.
RS232C OVERFLOW ERROR (Ошибка переполнения RS232C)	Ошибка переполнения RS232C. Проверьте конфигурацию последовательного интерфейса.
RS232C OVERRUN ERROR (Ошибка работы RS232C)	Ошибка работы RS232C. Проверьте конфигурацию последовательного интерфейса.
RS232C PARITY ERROR (Ошибка четности RS232C)	Ошибка четности RS232C. Проверьте конфигурацию последовательного интерфейса.
SERVICE CALL (Необходимо обслуживание)	Произошла серьезная ошибка. Вызовите техника по обслуживанию.
SHUTDOWN (Выключение)	Начинает процедуру выключения для защиты файловой системы на жестком диске.
SIZE MISMATCH (Несоответствие размера)	Проверьте правильность размера/типа бумаги.
STACKER FULL (Накопитель полон)	Накопитель заполнен бумагой. Удалите бумагу.
UNSUITABLE SIZE (Неподходящий размер)	Указывает на неправильный размер бумаги.
USB I/F ERROR (Ошибка USB I/F)	Ошибка интерфейса USB.
WARMING UP (Прогрев)	Принтер прогревается.

ЗАСТРЕВАНИЕ БУМАГИ

В случае застревания бумаги на жидко-кристаллическом дисплее появляется соответствующее сообщение. Застревание бумаги следует устранить следующим образом:

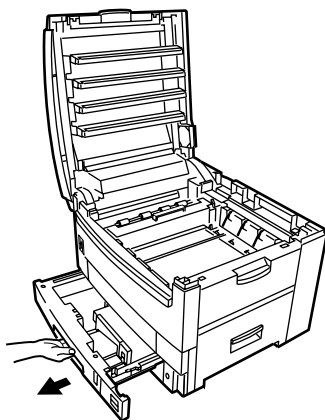
Откройте правую стенку принтера.

ПРИМЕЧАНИЕ

Верхняя крышка принтера должна оставаться открытой (НЕ БОЛЕЕ 5 МИНУТ) до тех пор, пока не будут выполнены все проверки на предмет застревания бумаги. Если верхняя крышка закрывается слишком быстро, сообщение об ошибке не пропадет.

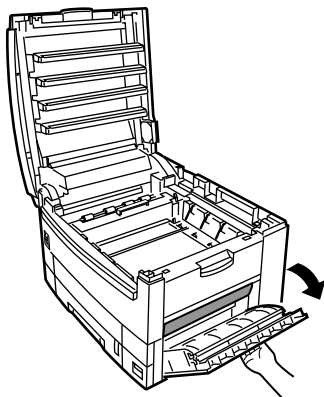
В ЛОТКЕ ДЛЯ БУМАГИ

Выдвиньте лоток для бумаги и удалите всю застрявшую в принтере бумагу, после чего установите лоток на место.



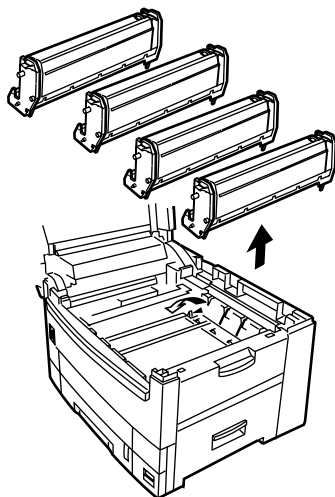
ПОД ПРАВОЙ КРЫШКОЙ

1. Откройте правую крышку и удалите всю застрявшую бумагу, затем закройте правую крышку.

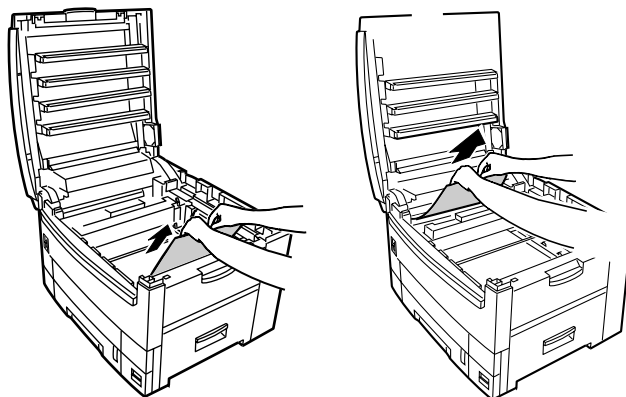


НА РЕМНЕ ПЕРЕНОСА

- (a) Выньте все четыре печатных барабана.



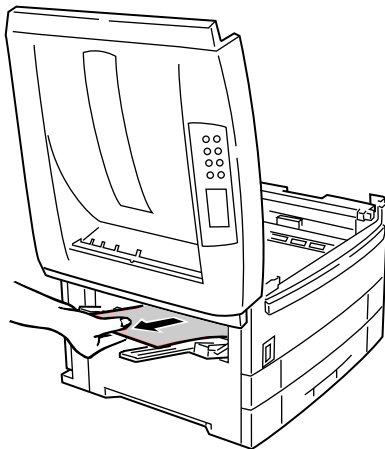
- (b) Аккуратно удалите всю застрявшую бумагу с ремня переноса и верхнего выхода для бумаги.



- (c) Установите в принтер все четыре печатных барабана.

ЗА ЛЕВОЙ КРЫШКОЙ

1. Откройте левую крышку и удалите всю застрявшую бумагу, затем закройте левую крышку.



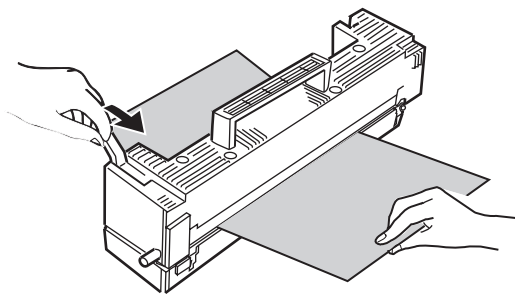
В ПЕЧКЕ

При застревании бумаги в печке выполните следующие операции:

ПРЕДОСТЕРЕЖЕНИЕ!

Печка очень нагревается после печати. Всегда поднимайте ее с помощью рукоятки.

- (a) Переместите два замыкающих рычага по обеим сторонам печки в тыльную сторону прибора (рычаги подпружинены во фронтальном направлении).
- (b) Выньте печку, придерживая ее за ручку, и поместите на плоской поверхности.
- (c) Перемещая цветной рычаг с левой стороны печки, как показано на рисунке, медленно извлеките всю застрявшую бумагу.

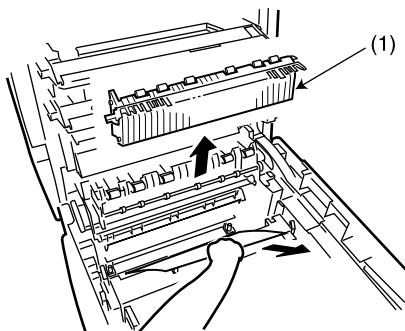


- (d) Установите печку на место.
- (e) Убедитесь в том, что печка закреплена на месте.

В УСТРОЙСТВЕ ДВУСТОРОННЕЙ ПЕЧАТИ

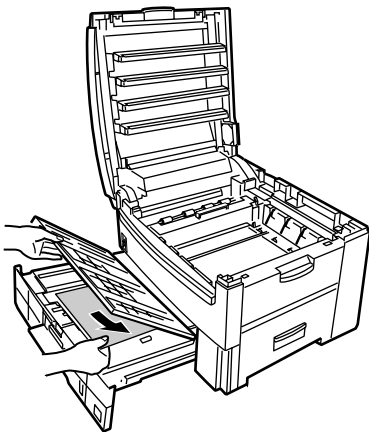
При застревании бумаги в дополнительном устройстве двусторонней печати выполните следующие действия:

- (a) Удалите разделитель (1) и вытащите из принтера всю застрявшую бумагу.



- (b) Верните разделитель на место.
- (c) Откройте маленькую переднюю крышку.
- (d) Выдвиньте устройство двусторонней печати/лоток для бумаги.

- (e) Откройте верхнюю крышку и удалите всю застрявшую бумагу



- (f) Закройте верхнюю крышку устройства двусторонней печати и установите его/лоток для бумаги на место.
- (g) Закройте маленькую переднюю крышку.

В ЛЮБОМ ДОПОЛНИТЕЛЬНОМ ЛОТКЕ ДЛЯ БУМАГИ

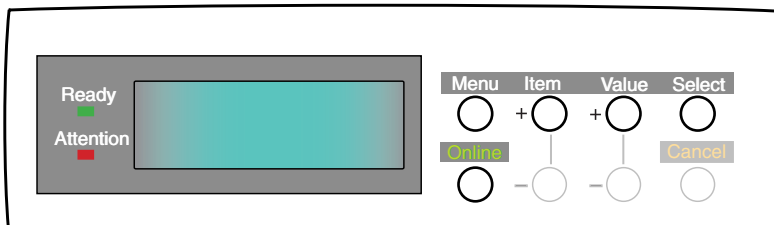
Если в принтере установлен любой дополнительный лоток (или лотки) для бумаги либо устройство подачи бумаги высокой емкости, то выдвиньте лотки и убедитесь в отсутствии застревания по всему пути выхода бумаги.

И в заключение...

Устранив застревание бумаги, закройте верхнюю крышку принтера.

РЕЖИМ РАБОТЫ ПО ПАРАЛЛЕЛЬНОМУ ИНТЕРФЕЙСУ

В случае возникновения проблем связи с компьютером (например, отпечатанный лист искажен или содержит ошибки) можно изменить режим работы параллельного интерфейса.



1. Нажимайте кнопку **Menu (Меню)** до появления сообщения PARALLEL MENU (ПАРАЛЛЕЛЬНОЕ МЕНЮ), а затем нажмите кнопку Select (Выбор).
2. Нажимайте кнопку **Item (Элемент)** до появления требуемого параметра.
3. Нажмите кнопку **Value (Значение)** для показа ENABLE (ВКЛЮЧЕН) или DISABLE (ВЫКЛЮЧЕН), в зависимости от обстоятельств.
4. Нажмите кнопку **Select (Выбор)** для выбора настройки. Справа от выбранной настройки появится звездочка (*).
5. Нажмите кнопку **Online** для возвращения принтера в состояние готовности.

УСТРАНЕНИЕ ПРОБЛЕМ

ПРОБЛЕМЫ ПОДАЧИ БУМАГИ

При частом застревании бумаги:

- › более одной страницы одновременно;
- › скручивании бумаги;
- › подаче бумаги под углом.

Возможная причина	Решение
Принтер не расположен горизонтально.	Расположите принтер на твердой ровной поверхности.
Слишком тонкая бумага.	Используйте правильный тип бумаги (смотрите технические характеристики).
Бумага влажная или подвержена влиянию статического электричества.	Храните бумагу при указанной температуре и влажности.
Бумага со складками или неровностями.	Как указано выше.
Бумага не выровнена должным образом.	Отрегулируйте направляющие лотка или устройства ручной подачи.
Бумага не подается.	Исправьте настройку выбора подачи бумаги в драйвере принтера.

ЗАСТРЕВАНИЕ БУМАГИ УСТРАНЕНО, НО ПРИНТЕР НЕ ПЕЧАТАЕТ

Возможная причина	Решение
Верхняя крышка не оставалась открытой до полного удаления застрявшей бумаги.	Одного удаления застрявшей бумаги недостаточно: поднимите и <i>аккуратно</i> опустите верхнюю крышку, особенно, если под ней произошло застревание бумаги.

ПЕЧАТЬ ИЗ WINDOWS

НЕВОЗМОЖНОСТЬ КОНФИГУРАЦИИ СОЕДИНЕНИЯ ПО ПАРАЛЛЕЛЬНОМУ ИНТЕРФЕЙСУ

Возможная причина	Решение
Компьютер не поддерживает двунаправленный параллельный интерфейс.	Для этой проблемы нет решения! Вам следует использовать только компьютер с поддержкой двунаправленного параллельного интерфейса.
Используемый кабель не соответствует техническим требованиям.	Используйте двунаправленный параллельный кабель, соответствующий стандарту IEEE 1284–1994.
Интерфейс отключен.	Убедитесь в том, что параллельный интерфейс включен.
Процедура конфигурации не была проведена должным образом или была отменена.	Вновь произведите конфигурацию с самого начала.
Параллельный кабель отключен или неисправен.	Вновь соедините кабель или используйте другой кабель.
Используется преобразователь, буфер или удлинительный кабель.	Проверьте это, подключив принтер к компьютеру напрямую.

НЕВОЗМОЖНОСТЬ КОНФИГУРАЦИИ СОЕДИНЕНИЯ USB

ПРИМЕЧАНИЕ

- › Windows 95 не поддерживает USB.
- › Windows 98, модернизированное на базе Windows 95, может не поддерживать USB.
- › Windows 98 в оригинальной установке, Windows Me, 2000, NT и XP поддерживают USB.

Возможная причина	Решение
Компьютер не поддерживает интерфейс USB.	Проверьте наличие контроллера USB в Диспетчере устройств Windows.
Кабель USB не соответствует техническим требованиям.	Используйте кабель USB, который соответствует техническим требованиям Версии 1.1.
Интерфейс отключен.	Проверьте включение интерфейса USB.
Процедура конфигурации не была проведена должным образом или была отменена.	Вновь произведите конфигурацию с самого начала.

Возможная причина	Решение
Кабель USB отключен или неисправен.	Вновь соедините кабель или используйте другой кабель.
Используется концентратор USB.	Проверьте это, подключив принтер к компьютеру напрямую.

МАТЕРИАЛ, ОТПЕЧАТАННЫЙ С ИСПОЛЬЗОВАНИЕМ ПАРАЛЛЕЛЬНОГО ИНТЕРФЕЙСА, НЕЧЕТКИЙ ИЛИ СОДЕРЖИТ ОШИБКИ

Возможная причина	Решение
Возможно несоответствие параллельного соединения между компьютером и принтером.	Измените режим параллельной передачи (смотрите "Режим параллельной передачи" выше).

ПЕЧАТЬ НЕВОЗМОЖНА

Выдается сообщение об ошибке LPT.

Выдается сообщение об ошибке PRNUSBx.

Возможная причина	Решение
Интерфейс отключен.	В меню настроек принтера включите параллельный интерфейс или USB.
Принтер выключен.	Включите принтер.
Кабель интерфейса принтера отключен.	Подключите кабель интерфейса принтера.
Используется преобразователь, буфер, удлинительный кабель или концентратор USB.	Проверьте это, подключив принтер к компьютеру напрямую.
Задан неправильный выходной порт драйвера принтера.	Задайте правильный выходной порт, к которому подключен кабель интерфейса принтера.
Принтер не выбран в драйвере принтера.	Выберите принтер или задайте принтер по умолчанию.
Используется неправильный драйвер принтера.	Удалите драйвер принтера и установите правильный драйвер.

СООБЩЕНИЕ ОБ ОШИБКЕ ПРИКЛАДНОЙ ПРОГРАММЫ ИЛИ ОБЩЕЙ ОШИБКЕ ЗАЩИТЫ

Возможная причина	Решение
Прикладная программа не соответствует версии Windows.	Модернизируйте прикладную программу.
Недостаточно памяти для нескольких работающих программ.	Закройте все другие программы.
Файл печати поврежден.	Исправьте файл или создайте его вновь.
Недостаточно памяти для прикладной программы.	Увеличьте память компьютера.
Недостаточно свободного места на жестком диске.	Удалите ненужные файлы.
Драйвер принтера неправильно сконфигурирован.	Выполните правильную конфигурацию драйвера принтера.

НЕДОСТАТОЧНО ПАМЯТИ

Возможная причина	Решение
Недостаточно памяти для нескольких работающих программ.	Закройте все другие программы.

МЕДЛЕННАЯ ПЕЧАТЬ

Возможная причина	Решение
Обработка печати производится компьютером.	Используйте компьютер с более быстрым процессором. Задайте более низкое разрешение в драйвере принтера.
Слишком сложные данные.	Упростите данные.

ПРИНТЕР ТРЕБУЕТ ИЗМЕНЕНИЯ РАЗМЕРА БУМАГИ ДЛЯ ПРОДОЛЖЕНИЯ ПЕЧАТИ

Возможная причина	Решение
Бумага, загруженная в лоток, имеет иной размер по сравнению с указанным в прикладной программе.	Замените размер бумаги в лотке в соответствии с указанным в прикладной программе и нажмите ONLINE для продолжения, или продолжите печать на имеющейся бумаге, нажав ONLINE.

НЕЧЕТКАЯ ПЕЧАТЬ

Наличие белых продольных полос

Возможная причина	Решение
Загрязнена светодиодная головка.	Прочистите светодиодную головку очистителем линз или мягкой тканью.
Низкий уровень тонера.	Замените картридж с тонером.
Поврежден печатный барабан.	Замените печатный барабан.

Наличие блеклых продольных участков

Возможная причина	Решение
Загрязнена светодиодная головка.	Прочистите светодиодную головку очистителем линз или мягкой тканью.
Низкий уровень тонера.	Замените картридж с тонером.
Тип используемой бумаги не подходит для принтера.	Используйте рекомендованный тип бумаги.

Бледная печать

Возможная причина	Решение
Неправильно установлен картридж с тонером.	Переустановите картридж с тонером.
Низкий уровень тонера.	Замените картридж с тонером.
Влажная бумага.	Храните бумагу при указанной температуре и влажности.
Тип используемой бумаги не подходит для принтера.	Используйте рекомендованный тип бумаги.

Наличие блеклых пятен

Возможная причина	Решение
Влажная бумага.	Храните бумагу при указанной температуре и влажности.

Наличие черных продольных полос

Возможная причина	Решение
Поврежден печатный барабан.	Замените печатный барабан.
Низкий уровень тонера.	Замените картридж с тонером.
Периодические черные горизонтальные линии или пятна.	<ul style="list-style-type: none">Если линии или пятна появляются с интервалом около 44 -94 мм, то печатный барабан (зеленая трубка) поврежден или загрязнен. В случае повреждения замените печатный барабан. В случае загрязнения аккуратно протрите печатный барабан мягкой тканью. Если это не помогает, то замените печатный барабан.Если линии или пятна появляются с интервалом около 113 мм, то повреждена печка. Ее необходимо заменить.
Печатный барабан был подвержен воздействию света.	Вытащите печатный барабан из принтера и держите его в темном месте в течение нескольких часов. Если это не помогает, то замените печатный барабан.

Блеклые тона на неотпечатанных областях

Возможная причина	Решение
Бумага была подвержена влиянию статического электричества.	Храните бумагу при указанной температуре и влажности.
Слишком толстая бумага.	Используйте рекомендованную бумагу.
Низкий уровень тонера.	Замените картридж с тонером.

Неясные очертания букв

Возможная причина	Решение
Загрязнена светодиодная головка.	Прочистите светодиодную головку очистителем линз или мягкой тканью.
Невозможна печать выбранного цвета, поскольку недостаточно тонера.	Замените картридж с тонером.
Метод формирования черного цвета не соответствует программе.	Откройте драйвер принтера и установите метод формирования черного цвета на СМΥК.

РАЗНОЕ

ПРИНТЕР ВКЛЮЧЕН, НО НЕ ПЕРЕХОДИТ В СОСТОЯНИЕ ГОТОВНОСТИ

Возможная причина	Решение
	Выключите принтер и отсоедините кабель питания. Вновь подключите кабель питания и включите принтер. Если это не решает проблему, то обратитесь к технике по обслуживанию.

НЕ НАЧИНАЕТСЯ ОБРАБОТКА ПЕЧАТИ

Возможная причина	Решение
	Проверьте сообщения на контрольной панели. При наличии сообщения об ошибке устраните возникшую проблему.

ОБРАБОТКА ПЕЧАТИ ОТМЕНЕНА

Возможная причина	Решение
Дефектный кабель интерфейса принтера.	Замените кабель интерфейса принтера.
Задано слишком малое время ожидания.	Задайте более длительное время ожидания.

СТРАННЫЙ ШУМ ПРИ РАБОТЕ ПРИНТЕРА

Возможная причина	Решение
Принтер не установлен на горизонтальной поверхности.	Установите принтер на устойчивую ровную поверхность.
Внутри принтера есть клочки бумаги или иные инородные тела.	Проверьте принтер и удалите все инородные тела.
Неплотно закрыта верхняя крышка.	Нажмите на левую и правую стороны верхней крышки.

ПРИНТЕР ТРЕБУЕТ ДЛИТЕЛЬНОГО ВРЕМЕНИ ДО НАЧАЛА ПЕЧАТИ

Возможная причина	Решение
Принтер должен прогреться, чтобы выйти из режима экономии электроэнергии.	В меню настроек принтера задайте более длительное время перехода принтера в режим экономии электроэнергии.
Печатный барабан выполняет процесс очистки для обеспечения должного качества печати. Это занимает много времени.	Подождите до окончания процесса очистки.
Печка регулирует температуру. Это занимает много времени.	Подождите до окончания процесса.
Принтер обрабатывает данные, полученные от другого интерфейса.	Подождите до окончания процесса обработки данных.

СТИРАНИЕ ТОНЕРА ПРИ ТРЕНИИ ОТПЕЧАТАННОГО ИЗОБРАЖЕНИЯ

Возможная причина	Решение
Несоответствующие установки плотности и типа носителя.	Установите плотность носителя на следующее более высокое значение.

ПРИНАДЛЕЖНОСТИ

ВВЕДЕНИЕ

По мере увеличения требований пользователей может возникнуть необходимость в установке следующих дополнительных принадлежностей, в зависимости от конфигурации принтера:

- › Дополнительная память
- › Внутренний жесткий диск
- › Устройство двухсторонней печати
- › Дополнительные лотки для бумаги
- › Устройство подачи бумаги высокой емкости
- › Копи-сканер ССС
- › Финишер

В настоящей главе приведена подробная информация о физической установке всех этих устройств кроме последних двух (они описаны в отдельных руководствах). После физической установки следует задать соответствующие настройки драйвера, как описано в разделе "Установленные опции" главы "Драйверы принтера".

ДОПОЛНИТЕЛЬНАЯ ПАМЯТЬ

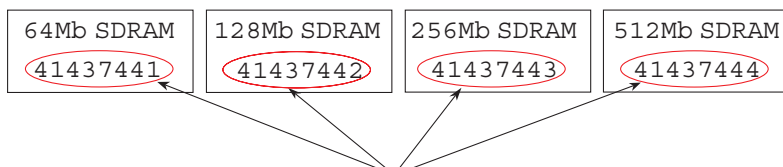
Дополнительная память расширяет возможности обработки сложных данных принтером.

- › Установка дополнительной памяти рекомендуется при дуплексной печати или при появлении сообщений об ошибке в процессе печати сложных данных.
- › Дополнительная память используется также для сложных графических программ в сетях.
- › Дополнительная память может быть установлена с использованием модулей 64 МБ, 128 МБ, 256 МБ и 512 МБ.

ПРИМЕЧАНИЕ

Если в принтере устанавливается максимальный объем памяти, то следует удалить ранее установленные модули памяти.

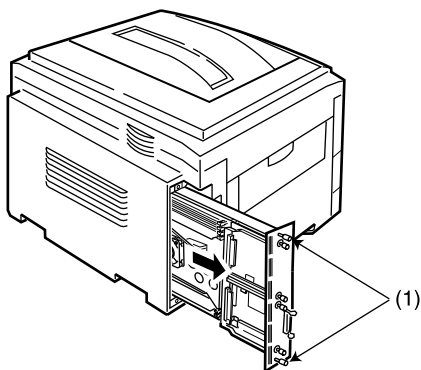
Учитывая особую конструкцию модулей памяти, очень важно устанавливать их в соответствии с номером детали/емкостью, указанной на модуле. Рассмотрим пример ниже.



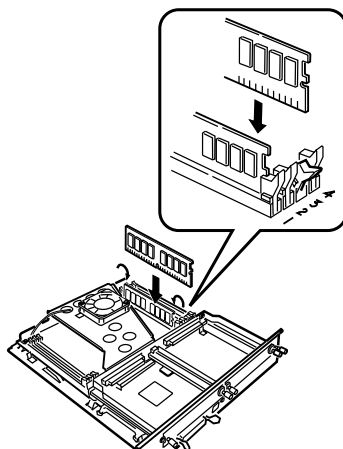
В первую очередь необходимо установить модуль с самым высоким номером/емкостью в Разъеме 1, затем - следующий по емкости модуль в Разъеме 3, а затем - модуль с самой низкой емкостью в Разъеме 2.

Установка

1. Выключите принтер и отключите сетевой кабель и кабель сетевого интерфейса.
2. Освободите два винта (1) и выньте материнскую плату.



3. Установите модули памяти в один из трех разъемов SDRAM следующим образом:



ПРЕДУПРЕЖДЕНИЕ!

Если модули памяти не установлены должным образом и **В ПРАВИЛЬНОЙ ПОСЛЕДОВАТЕЛЬНОСТИ**, то работа принтера может быть нарушена.

- (a) Если все модули памяти имеют одну и ту же емкость, то разъемы SDRAM должны использоваться в следующем порядке: Разъем 1, Разъем 2 и Разъем 3.
 - (b) Если модули памяти имеют различные номера/емкость, то в первую очередь необходимо установить модуль с самым высоким номером/емкостью в Разъеме 1, затем - следующий по емкости модуль в Разъеме 3, а затем - модуль с самой низкой емкостью в Разъеме 2.
 - (c) Установите материнскую плату на место и зафиксируйте ее двумя винтами.
4. Вновь подключите кабель сетевого интерфейса и кабель питания, а затем включите принтер.

ПРИМЕЧАНИЕ

Если после включения принтера на жидко-кристаллическом дисплее появляется сообщение SERVICE CALL/034 (ВЫЗОВ ОБСЛУЖИВАНИЯ / 034), убедитесь в том, что модули памяти установлены должным образом.

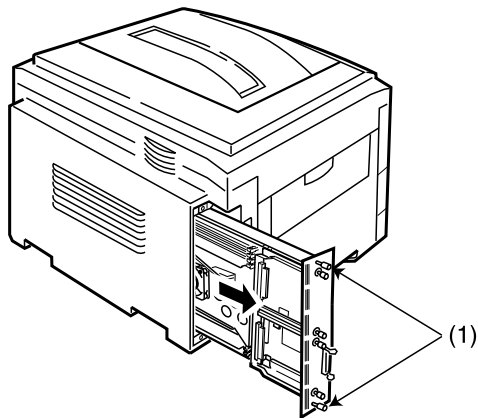
5. Для проверки правильности установки модулей памяти распечатайте карту меню, как описано ниже.
- (a) Дважды нажмите кнопку **MENU** для получения доступа к INFORMATION MENU (МЕНЮ ИНФОРМАЦИИ).
 - (b) Нажмите кнопку **Select (Выбор)** и убедитесь, что на дисплее показано PRINT MENU MAP (ПЕЧАТЬ КАРТЫ МЕНЮ).
 - (c) Нажмите кнопку **Select (Выбор)** для печати карты меню.
 - (d) Убедитесь в том, что параметр Total Memory Size (Общий объем памяти) соответствует установленному в принтере.

ВНУТРЕННИЙ ЖЕСТКИЙ ДИСК

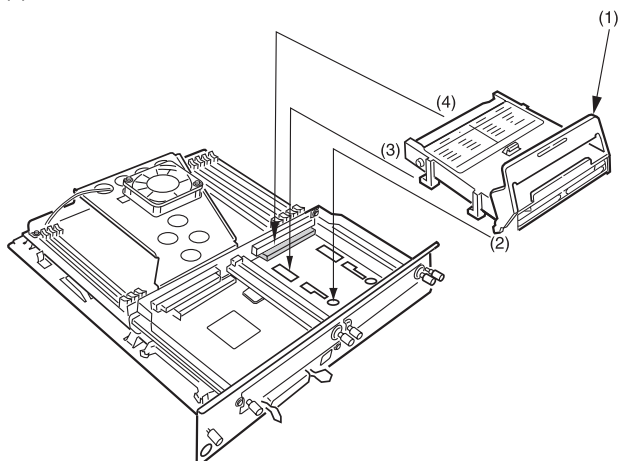
Дополнительный внутренний жесткий диск используется для пробной печати, запароленной и защищенной печати.

Установка

1. Выключите принтер и отключите сетевой кабель и кабель сетевого интерфейса.
2. Освободите два винта (1) и выньте материнскую плату.



3. Придерживайте внутренний жесткий диск за фиксирующую ручку (1).



4. Вставьте установочные ручки (2) и четыре направляющих штырька (3) в отверстия на материнской плате и убедитесь в том, что разъем жесткого диска (4) вошел в контакт с гнездом на контрольной плате.
5. *Мягко* нажмите на фиксирующую ручку (1) и убедитесь в том, что жесткий диск перемещается вперед и полностью входит в контакт с гнездом.
6. Вставьте материнскую плату на место и зафиксируйте ее двумя винтами.
7. Вновь подключите кабель сетевого интерфейса и кабель питания, а затем включите принтер.
8. Для проверки правильности установки жесткого диска распечатайте карту меню, как описано ниже.
 - (a) Дважды нажмите кнопку **Menu** для получения доступа к INFORMATION MENU (МЕНЮ ИНФОРМАЦИИ).
 - (b) Нажмите кнопку **Select (Выбор)** и убедитесь в появлении сообщения PRINT MENU MAP (ПЕЧАТЬ КАРТЫ МЕНЮ) на дисплее.
 - (c) Нажмите кнопку **Select (Выбор)** для печати карты меню.
 - (d) Убедитесь в том, что жесткий диск фигурирует в качестве установленного в принтере.

Принтер будет автоматически сконфигурирован для включения этой опции. Вместе с тем, вы можете задать ее вручную следующим образом:

1. Нажимайте кнопку **Menu** до появления текста DISK MAINTENANCE (ЭКСПЛУАТАЦИЯ ДИСКА), а затем нажмите кнопку **Select (Выбор)**.
2. При появлении текста HDD INITIALISE (ИНИЦИАЛИЗАЦИЯ ЖЕСТКОГО ДИСКА), нажмите кнопку **Select (Выбор)**.
3. Нажмите кнопку **Item** для выключения принтера, подождите немного, а затем включите его вновь. (Принтер должен быть выключен и вновь включен для инициализации жесткого диска до его использования).

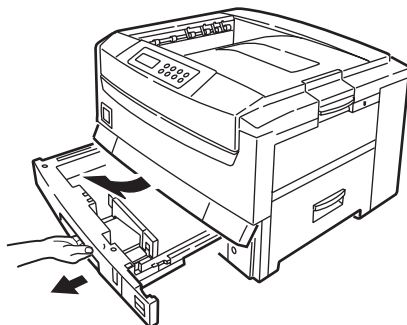
ПРИМЕЧАНИЕ

- › При инициализации жесткого диска все подтвержденные шрифты, надпечатки или задания печати будут удалены.
- › Для инициализации жесткого диска после установки может быть также использован Storage Device Manager (Диспетчер устройства хранения). Дополнительную информацию о Storage Device Manager (Диспетчер устройства хранения) можно получить в Руководстве пользователя.

УСТРОЙСТВО ДВУСТОРОННЕЙ ПЕЧАТИ

Установка

1. Выключите принтер и отключите сетевой кабель.
2. Удалите лоток бумаги, выдвинув его до упора, а затем приподняв, чтобы он полностью отделился от принтера.



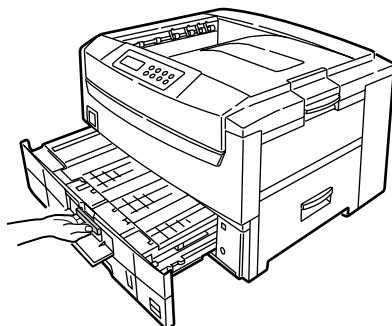
3. Удалите переднюю крышку, подняв ее за оба края.

ПРИМЕЧАНИЕ

Не выбрасывайте переднюю крышку. После снятия устройства двусторонней печати ее следует вернуть в принтер.

4. Установите устройство двусторонней печати на лоток для бумаги, полностью выровняв их.

5. Откройте маленькую крышку на устройстве двусторонней печати и аккуратно потяните синюю ручку до замыкания устройства двусторонней печати с лотком для бумаги.



6. Верните в принтер устройство двусторонней печати с лотком для бумаги как единый блок.
7. Вновь подключите сетевой кабель, а затем включите принтер.

Принтер будет автоматически сконфигурирован для включения этой опции. Вместе с тем, вы можете задать ее вручную следующим образом:

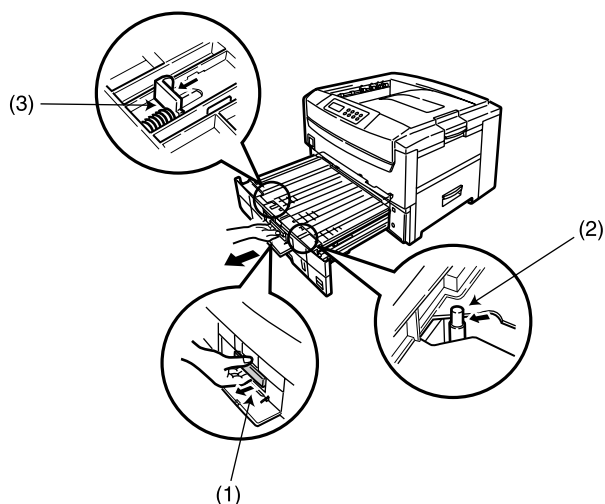
1. Нажимайте кнопку **Menu** до появления сообщения PRINT MENU (МЕНЮ ПЕЧАТИ), а затем нажмите кнопку **Select (Выбор)**.
2. Нажимайте кнопку **Item** до появления сообщения DUPLEX (ДУПЛЕКС).
3. Нажимайте кнопку **Value (Значение)** до появления значения ON, а затем нажмите кнопку **Select (Выбор)**. Появляющаяся звездочка (*) свидетельствует об установке блока двусторонней печати.
4. Нажмите кнопку **ONLINE** для возвращения принтера в режим готовности.

Удаление

Устройство двухсторонней печати можно удалить из принтера следующим образом:

1. Выключите принтер и отключите сетевой кабель.

2. Откройте маленькую переднюю крышку и потяните цветную ручку (1), чтобы выдвинуть из принтера устройство двусторонней печати вместе с лотком для бумаги.



3. Слегка приподнимите устройство двусторонней печати вместе с лотком для бумаги и полностью удалите их из принтера.
4. Вытяните штырь (2) и подтяните вперед два стопора (3), чтобы высвободить устройство из лотка для бумаги.
5. Верните в принтер переднюю крышку и переустановите лоток для бумаги.
6. Вновь подключите сетевой кабель, а затем включите принтер.
7. Нажимайте кнопку **Menu** до получения доступа к PRINT MENU (МЕНЮ ПЕЧАТИ), а затем нажмите кнопку Select (Выбор).
8. Нажимайте кнопку **Item (+)** или **(-)** до появления сообщения DUPLEX (ДВУХСТОРОННЯЯ ПЕЧАТЬ).
9. Нажимайте кнопку **Value (+)** или **(-)** до появления значения OFF, а затем нажмите **Select (Выбор)**. Появляющаяся звездочка (*) свидетельствует об отключении устройства двусторонней печати.
10. Нажмите **Online** для возвращения принтера в режим готовности.
11. Удалите настройки устройства двусторонней печати из свойств драйвера принтера.

ДОПОЛНИТЕЛЬНЫЕ ЛОТКИ ДЛЯ БУМАГИ

В принтере могут быть установлены два дополнительных лотка для бумаги. При этом суммарная емкость лотков - вместе со стандартным лотком для бумаги – увеличивается примерно до 1650 листов.

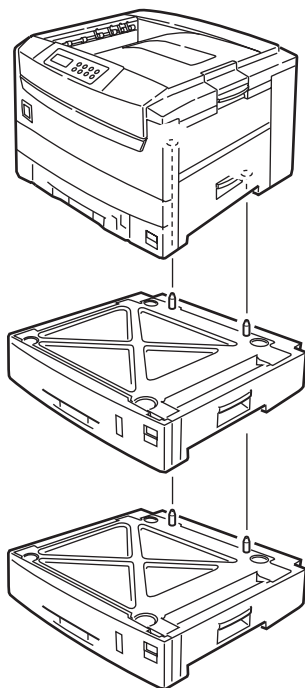
Установка

1. Выключите принтер и отключите сетевой кабель и кабель сетевого интерфейса.

ПРЕДОСТЕРЕЖЕНИЕ!

Вес принтера составляет 72 кг. Для безопасности принтера и во избежание травм его должны поднимать 3 человека.

2. *Аккуратно* опустите принтер на дополнительный лоток для бумаги, выравняв отверстия и соединительное гнездо на основании принтера с фиксирующими штырьками и штекером на дополнительном лотке для бумаги.



ПРИМЕЧАНИЕ

При установке обоих дополнительных лотков вначале установите их вместе как единый блок, а затем опустите на них принтер.

3. Вновь подключите кабель сетевого интерфейса и кабель питания, а затем включите принтер.

4. Для подтверждения установки дополнительного лотка для бумаги распечатайте Карту меню.

- (a) Дважды нажмите кнопку **Menu** до появления сообщения INFORMATION MENU (МЕНЮ ИНФОРМАЦИИ).
- (b) Нажмите кнопку **Select (Выбор)** и убедитесь в том, что на дисплее появляется сообщение PRINT MENU MAP (ПЕЧАТЬ КАРТЫ МЕНЮ).
- (c) Нажмите кнопку **Select (Выбор)** для печати карты меню.
- (d) Убедитесь в том, что Лоток 2 (и Лоток 3, если он установлен) фигурирует в MEDIA MENU (МЕНЮ НОСИТЕЛЯ).

Принтер будет автоматически сконфигурирован для включения этой опции. Вместе с тем, вы можете задать ее вручную следующим образом:

1. Нажимайте кнопку **Menu** для получения доступа к PRINT MENU (МЕНЮ ПЕЧАТИ), а затем нажмите кнопку **Select (Выбор)**.
2. Нажимайте кнопку **Item** до появления сообщения AUTO TRAY SWITCH (АВТОМАТИЧЕСКОЕ ПЕРЕКЛЮЧЕНИЕ ЛОТКА).
3. Нажимайте кнопку **Value (Значение)** до появления значения ON, затем нажмите кнопку **Select (Выбор)**.
4. Нажмите кнопку **Online** для возвращения принтера в режим готовности.

УСТРОЙСТВО ДЛЯ ПОДАЧИ БУМАГИ ВЫСОКОЙ ЕМКОСТИ

Устройство для подачи бумаги высокой емкости состоит из трех лотков, соединенных вместе и образующих единый блок. Каждый из них вмещает около 550 страниц, в зависимости от плотности используемой бумаги. При этом общая емкость принтера достигает 2200 страниц. Это устройство можно объединить с ОДНИМ дополнительным лотком для бумаги, что обеспечивает максимальную вместимость принтера – 2750 страниц.

ПРИМЕЧАНИЕ

Устройство для подачи бумаги высокой емкости НЕ МОЖЕТ использоваться с двумя дополнительными лотками для бумаги.

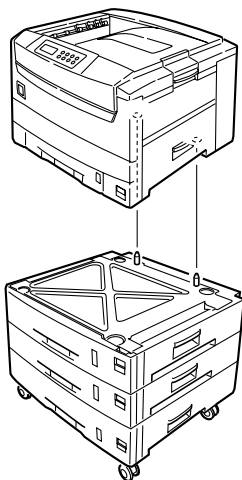
Установка

1. Выключите принтер и отключите сетевой кабель и кабель сетевого интерфейса.

ПРЕДОСТЕРЕЖЕНИЕ!

Вес принтера составляет 72 кг. Для безопасности принтера и во избежание травм его должны поднимать три человека.

2. Аккуратно опустите принтер на устройство для подачи бумаги высокой емкости, выравнивая отверстия и соединительное гнездо на основании принтера со штырями и вилкой на устройстве.



ПРИМЕЧАНИЕ

При установке устройства для подачи бумаги высокой емкости и одного дополнительного лотка их следует вначале соединить в единый блок, а лишь затем устанавливать принтер поверх этого блока.

3. Подключите сетевой кабель и кабель сетевого интерфейса и включите принтер.

4. Для проверки правильности установки платы сетевого интерфейса распечатайте карту меню, как описано ниже.
 - (a) Дважды нажмите кнопку **Menu** для получения доступа к INFORMATION MENU (МЕНЮ ИНФОРМАЦИИ).
 - (b) Нажмите кнопку **Select (Выбор)** и убедитесь в наличии сообщения PRINT MENU MAP (ПЕЧАТЬ КАРТЫ МЕНЮ) на дисплее.
 - (c) Нажмите кнопку **Select (Выбор)** для печати карты меню.
 - (d) Убедитесь в том, что в меню носителей MEDIA MENU присутствуют дополнительные лотки для бумаги.

5. Функция автоматического переключения лотков реализуется следующим образом:
 - (a) Нажимайте кнопку **Menu** до появления сообщения PRINT MENU (МЕНЮ ПЕЧАТИ), а затем нажмите кнопку **Select**.
 - (b) Нажимайте кнопку **Item** до появления сообщения AUTO TRAY SWITCH (АВТОМАТИЧЕСКОЕ ПЕРЕКЛЮЧЕНИЕ ЛОТКОВ).
 - (c) Нажимайте кнопку **Value** до появления сообщения ON (ВКЛЮЧЕНО), а затем нажмите кнопку **Select**.
 - (d) Нажмите кнопку **Online** для возвращения принтера в режим готовности.

КОПИ-СКАНЕР C7000 CCS

Копи-сканер C7000 CCS повышает функциональные возможности принтера, обеспечивая копирование листов формата А3 (путем сканирования и печати).

Имеющееся оборудование включает:

- › С9300/С9500 CCS А3 (блок копи-сканера CCS для сканирования оригинальных документов).
- › С9300/С9500 CCS ADF (устройство для автоматической подачи документов, добавляемое к копи-сканеру CCS для сканирования многостраничных документов).
- › Шкаф, на который устанавливается принтер.
- › Стенд, устанавливаемый на шкаф и обеспечивающий поддон, на котором размещается копи-сканер CCS.

Для получения полной информации об установке и использовании указанных принадлежностей обратитесь к Руководству под названием "Руководство пользователя копи-сканером CCS С9300/С9500".

ФИНИШЕР

Финишер позволяет скреплять отпечатанные документы, пробивать в них отверстия и смещать их друг относительно друга.

Имеющееся оборудование включает:

- › Финишер С9300/С9500 (для пробивания двух отверстий).
- › Финишер С9300/С9500 (для пробивания четырех отверстий).
- › Интерфейсный набор для финишера.
- › Стенд для финишера (на который устанавливается финишер).

Для получения полной информации об установке и использовании указанных принадлежностей обратитесь к Руководству под названием "Руководство пользователя финишером С9300/С9500".

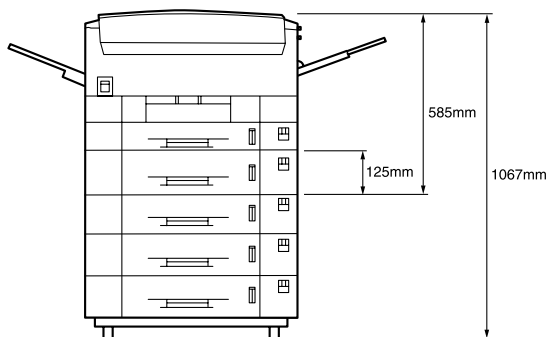
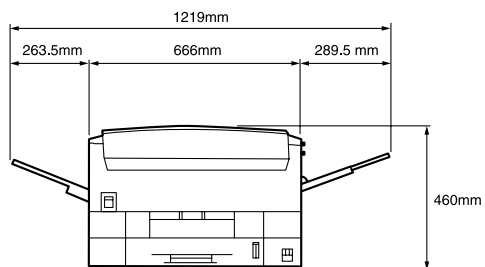
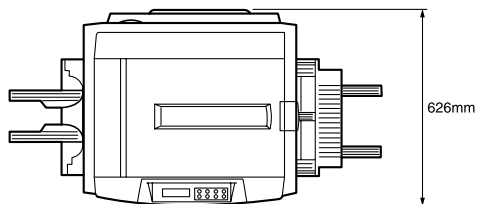
ТЕХНИЧЕСКИЕ ХАРАКТЕРИСТИКИ

Метод печати	Светодиодная однопроходная цифровая печать		
Резрешение	C9300 - 600 x 1200dpi C9500 - 1200 x 1200 dpi		
Цвета	Бирюзовый, пурпурный, желтый, черный (СМΥК)		
Скорость процессора	C9300 - 450 МГц, C9500 - 600 МГц		
Память	C9300n - 128 МБ стандарт (для устройства двусторонней печати может потребоваться дополнительная память) C9300dn - 192 МБ стандарт C9300hdn - 192 МБ стандарт C9500dn - 320 МБ стандарт C9300hdn – 320 МБ стандарт (До 1 ГБ с использованием дополнительных модулей памяти)		
Жесткий диск	Емкость – 10 Мб		
Язык печати	PostScript3, PCL5c, Epson FX и эмуляции IBM ProPrinter Dot Matrix		
Операционная платформа	Windows 95/98/Me/2000/XP/NT4.0, MacOS 8.6 (или выше), OS X (10.1 или выше), Classic		
Встроенные шрифты	Шрифты PostScript 3, PCL5c		
Начало печати	10 сек (монохромная), 11,5 сек (цветная) Время разогрева:160 сек		
Параллельный интерфейс	IEEE стандарт 1284-1994, параллельный		
Соединение	36-штырьковое степсельное		
Кабель	Совместимый со стандартом IEEE 1284-1994, длина до 1,8 м		
Режим передачи	Совместимый, режим Nibble ECP		
Уровень интерфейса	Низкий	+0,0 – 0,8 В	
	Высокий	+2,4 – 5,0 В	
Интерфейс универсальной последовательной шины USB	USB спецификации Версии 1.1		
Подключение	USB типа B		
Кабель	USB Спецификация Версии 1.1 (экранированный)		
Режим передачи:	Полноскоростной (12 Мб/сек + 0.25% максимум)		
Управление питанием	Устройство автоматического контроля питания		
Сеть	100BASE-TX/10BASE-T (опция)		
Скорость печати в страницах в минуту (ppm) ^a	Цвет	Моно	Прозрачная пленка
	A4	30 с/мин	37 с/мин
	A3	16 с/мин	20 с/мин
Подача бумаги ^b	Лоток для бумаги, ручная подача, дополнительные лотки (лоток) для бумаги, дополнительное устройство для подачи бумаги высокой емкости		

Размер носителя - любой лоток	A3, A3 Nobi, Tabloid Extra, A3 Wide, A4, A4-L, A5, B4, B5, B5-L, A6 (только Лоток 1), Tabloid, Legal 13, Legal 13.5, Legal 14, Letter, Letter-L, Executive	
Размер носителя - универсальный лоток	A3, A3 Nobi, Tabloid Extra, A3 Wide, A4, A4-L, A5, A6, B4, B5, B5-L, C5, DL, Com-9, Com-10, Monarch, нестандартный (длина до 1200 мм), Tabloid, Legal 13, Legal 13.5, Legal 14, Letter, Letter-L, Executive	
Емкость лотков для бумаги	Лоток 1 – 550 страниц (64-203 г/м ²), 200 страниц ОНР; Дополнительные лотки 2 и 3 - 550 страниц (64-203 г/м ²); Дополнительный лоток высокой емкости – 3 x 550 страниц (64-203 г/м ²) (Не более четырех дополнительных лотков, включая лоток высокой емкости) Лоток для ручной подачи бумаги: около 100 страниц	
Плотность носителя	Стандартный - 60 до 176 г/м ² , универсальный лоток - 60 до 200 г/м ² , дуплексный блок - 75 - 105 г/м ²	
Тип носителя	Обычный, фирменные бланки, прозрачная пленка, обложки, бумага из вторсырья, шаблоны бизнес-карточек, рельефная бумага, этикетки	
Емкость лотка (в зависимости от плотности бумаги)	Лоток для бумаги	около 550 листов
	Ручная подача	около 100 листов
	Устройство для подачи бумаги высокой емкости	около 1650 листов
Выход бумаги	100 листов лицевой стороной вверх/500 листов лицевой стороной вниз (смотрите примечание)	
Емкость выходного лотка (в зависимости от плотности бумаги)	Лицевой стороной вверх	около 100 листов.
	Лицевой стороной вниз	около 500 листов.
Поля печати	Мин. 6,35 мм (1/4 дюйма)	
Точность печати	Старт	±2 мм
	Уклон страницы	±1 мм/100 мм
	Удлинение/сжатие изображения	±1 мм/100 мм
Время начала печати	Менее 3 мин. с момента включения (25°C)	
Источник питания	Переменный ток 230 В ± 10%, 50/60 Гц ± 1 Гц	
Потребление энергии	Рабочий режим	1400 Вт максимум; 600 Вт в среднем (25°C)
	Режим ожидания	1300 Вт максимум; 200 Вт в среднем (25°C)
	Режим экономии энергии	75 Вт максимум
Ток	8.0А или менее (25°C)	
Рабочие условия	Рабочий режим	от 10 до 32°C/отн. влажность от 20 до 80% (оптимум 25°C влажн, 2°C сух)
	Выключен	от 0 до 43°C / отн. влажность от 10 до 90% (оптимум 26,8°C влажн., 2°C сух)

Рабочие условия при печати	Влажность от 30 до 73% при 10°C; влажность от 30 до 54% при 32°C От 10 до 32°C при влажности 30%; от 10 до 27°C при влажности 80% Цвет от 17 до 27°C при влажности от 50 до 0%
Рабочий цикл	85.000 страниц в месяц (максимум)
Уровень шума	В рабочем режиме: 55 децибел; в режиме ожидания: 45 децибел; в режиме сохранения энергии: 43 децибел
Расходные материалы и заменяемые элементы	Картридж с тонером, картридж с печатным барабаном, ремень переноса, печка
Срок службы	5 лет или 1.000.000 листов
Вес	72 кг, не включая дополнительные принадлежности и бумагу
	<ul style="list-style-type: none"> a. Скорость печати зависит от размера бумаги, плотности носителя и подачи бумаги. b. Способ выхода ограничен размером бумаги, плотностью носителя и подачей бумаги.

НАРУЖНЫЕ РАЗМЕРЫ



РАСХОДНЫЕ МАТЕРИАЛЫ

Описание	Срок службы (листов)	Код заказа
Тонер высокой производительности - монохромный	15.000 при 5% А4	41963608
Тонер высокой производительности - бирюзовый	15.000 при 5% А4	41963607
Тонер высокой производительности - пурпурный	15.000 при 5% А4	41963606
Тонер высокой производительности - желтый	15.000 при 5% А4	41963605
Пакет RAINBOW	15.000 при 5% А4	01101101
Печатный барабан EP - монохромный	30.000 А4	41963408
Печатный барабан EP - бирюзовый	30.000 А4	41963407
Печатный барабан EP - пурпурный	30.000 А4	41963406
Печатный барабан EP – желтый	30.000 А4	41963405
Печка 230 В	80.000 А4	41946105
Ремень переноса	80.000 при 3 страницах на задание	41946003

ПРИМЕЧАНИЕ

- › Пакет Rainbow включает четыре тонера высокой производительности (СМУК) в одной упаковке.
- › Срок службы печатного барабана рассчитывается для стандартных условий работы в компании, где 20% заданий печати составляют одностраничные документы типа электронной почты, 30% - 3-страничные текстовые документы, а 50% - длинные документы из 15 и более страниц (графические и многостраничные документы или копии документов).

УСТАНОВКИ ПРОИЗВОДИТЕЛЯ ПО УМОЛЧАНИЮ

МЕНЮ ПЕЧАТИ

Элемент	Значение производителя по умолчанию
COPIES (Копии)	1
DUPLEX (Двусторонняя печать)	OFF (Отключена)
BINDING (Переплет)	LONG EDGE (По длинному краю)
JOB OFFSET (Смещение задания)	ON (ВКЛЮЧЕНО)
PAPER FEED (Подача бумаги)	TRAY1 (Лоток 1)
TRAY SEQUENCE (Последовательность лотков)	DOWN (Вниз)
MP TRAY USAGE (Использование универсального лотка)	FEED WHEN MISMATCHING (Подача при несоответствии размера)
AUTO TRAY SWITCH (Автоматическое переключение лотка)	ON (Включено)
MEDIA CHECK (Проверка носителя)	ENABLE (Включена)
PRIORITY TRAY (Приоритетный лоток)	TRAY1 (Лоток 1)
RESOLUTION (Разрешение) 600 dpi модель LED 1200 dpi модель LED	600 dpi 1200 dpi
MONO-PRINT SPEED (Скорость монохромной печати)	AUTO (Автоматическая)
ORIENTATION (Ориентация)	PORTRAIT (Книжная)
LINE PER PAGE (Строк на странице)	64
EDIT SIZE (Редактируемый размер)	CASSETTE SIZE (Размер кассеты)

МЕНЮ НОСИТЕЛЯ

Элемент	Значение производителя по умолчанию
TRAY1 - TYPE (Лоток 1 – Тип): WEIGHT: (Плотность)	PLAIN (Обычный) MEDIUM (Средняя)
TRAY2 - TYPE (Лоток 2 – Тип): WEIGHT: (Плотность)	PLAIN (Обычный) MEDIUM (Средняя)
TRAY3 - TYPE (Лоток 3 – Тип): WEIGHT: (Плотность)	PLAIN (Обычный) MEDIUM (Средняя)
TRAY4 - TYPE (Лоток 4 – Тип): WEIGHT: (Плотность)	PLAIN (Обычный) MEDIUM (Средняя)
TRAY5 - TYPE (Лоток 5 – Тип): WEIGHT: (Плотность)	PLAIN (Обычный) MEDIUM (Средняя)
MP TRAY - SIZE (Универсальн. лоток – размер) TYPE (Тип): WEIGHT (Плотность):	A4 Long Edge PLAIN (Обычный) MEDIUM (Средняя)
UNIT OF MEASURE (Единица измерения)	MILLIMETRE (Миллиметры)
X DIMENSION (Размер X)	210
Y DIMENSION (Размер Y)	297

МЕНЮ ЦВЕТА

Элемент	Значение производителя по умолчанию
AUTO REGISTRATION (Автоматическое совмещение цветов)	ON (Включено)
AUTO DENSITY MODE (Режим автоматической плотности)	AUTO (Автоматический)
AUTO GAMMA CORRECTION (Автоматическая коррекция цветовой гаммы)	ON (Выключена)

МЕНЮ СИСТЕМНОЙ КОНФИГУРАЦИИ

Элемент	Значение производителя по умолчанию
POWER SAVE DELAY TIME (Время перехода в режим сохранения энергии)	60 минут
PERSONALITY (Режим работы)	AUTO EMULATION (Автоэмуляция)
CLEARABLE WARNING (Убираемое сообщение)	ON (Включено)
AUTO CONTINUE (Автоматическое продолжение)	OFF (Выключено)
MANUAL TIMEOUT (Ожидание ручной подачи)	60 сек.
WAIT TIMEOUT (Ожидание поступления данных)	40 сек.
LOW TONER (Мало тонера)	CONTINUE (Продолжать)
JAM RECOVERY (Восстановление после застревания бумаги)	ON (Включено)
ERROR REPORT (Отчет об ошибках)	OFF (Выключен)
LANGUAGE (Язык)	ENGLISH (Английский)

МЕНЮ ЭМУЛЯЦИИ PCL

Элемент	Значение производителя по умолчанию
FONT SOURCE (Источник шрифтов)	RESIDENT (Резидентные)
FONT No. (Номер шрифта)	1000
FONT PITCH (Ширина шрифта)	10,00 cpi
FONT HEIGHT (Высота шрифта)	12,00 point
SYMBOL SET (Набор символов)	PC-8
A4 PRINT WIDTH (Ширина печати а4)	78 колонок
WHITE PAGE SKIP (Пропуск чистой страницы)	OFF (Выключен)
CR FUNCTION (Функция CR)	CR
LF FUNCTION (Функция LF)	LF
PRINT MARGIN (Поле печати)	NORMAL (Нормальная)
TRUE BLACK (Истинный черный)	OFF (Выключен)
PEN WIDTH ADJUST (Регулировка ширины пера)	ON (Включена)

МЕНЮ ЭМУЛЯЦИИ PPR

Элемент	Значение производителя по умолчанию
CHARACTER PITCH (Шаг символов)	10 cpi
FONT CONDENSE (Сжатие шрифта)	10 cpi to 12 cpi
CHARACTER SET (Набор знаков)	SET - 2
SYMBOL SET (Набор символов)	PC - 8
LETTER O STYLE (Стиль O letter)	DISABLE (Выключен)
ZERO CHARACTER (Символ нуля)	NORMAL (Обычный)
LINE PITCH (Шаг между строками)	6 lpi (6 строк на дюйм)
WHITE PAGE SKIP (Пропуск чистой страницы)	OFF (Выключен)
CR FUNCTION (Функция CR)	CR
LF FUNCTION (Функция LF)	LF
LINE LENGTH (Длина строки)	80 колонок
FORM LENGTH (Длина формы)	11,7 дюйма
TOF POSITION (Верхнее положение)	0,0 дюймов
LEFT MARGIN (Левое поле)	0,0 дюймов
FIT TO LETTER (Соответствие размеру letter)	DISABLE (Выключен)
TEXT HEIGHT (Высота текста)	SAME (Та же)
CONT PAPER MODE (Режим продолжения бумаги)	OFF (Выключен)

МЕНЮ ЭМУЛЯЦИИ FX

Элемент	Значение производителя по умолчанию
CHARACTER PITCH (Шаг символов)	10 cpi
CHARACTER SET (Набор знаков)	SET - 2
SYMBOL SET (Набор символов)	PC - 8
LETTER 0 STYLE (Стиль 0 letter)	DISABLE (Выключен)
ZERO CHARACTER (Символ нуля)	NORMAL (Обычный)
LINE PITCH (Шаг между строками)	6 lpi (6 строк на дюйм)
WHITE PAGE SKIP (Пропуск чистой страницы)	OFF (Выключен)
CR FUNCTION (Функция CR)	CR
LINE LENGTH (Длина строки)	80 колонок
FORM LENGTH (Длина формы)	11,7 дюйма
TOF POSITION (Верхнее положение)	0,0 дюймов
LEFT MARGIN (Левое поле)	0,0 дюймов
FIT TO LETTER (Соответствие размеру letter)	DISABLE (Выключен)
TEXT HEIGHT (Высота текста)	SAME (Та же)
CONT PAPER MODE (Режим продолжения бумаги)	OFF (Выключен)

ПАРАЛЛЕЛЬНОЕ МЕНЮ

Элемент	Значение производителя по умолчанию
PARALLEL (Параллельный)	ENABLE (Включен)
BI-DIRECTION (Двунаправленный)	ENABLE (Включен)
ECP	ENABLE (Включен)
ACK WIDTH (Ширина ACK)	NARROW (УЗКАЯ)
ACK/BUSY TIMING	ACK-IN-BUSY
I-PRIME	DISABLE (Выключен)

МЕНЮ USB

Элемент	Значение производителя по умолчанию
USB	ENABLE (Включен)
SOFT RESET (Мягкая переустановка)	DISABLE (Выключен)

СЕТЕВОЕ МЕНЮ

Элемент	Значение производителя по умолчанию
TCP/IP	ENABLE (Включен)
NETWARE	ENABLE (Включен)
ETHERTALK	ENABLE (Включен)
NETBEUI	ENABLE (Включен)
FRAME TYPE (Тип фрейма)	AUTO (Автоматический)
DHCP/BOOTP	ENABLE (Включен)
RARP	DISABLE (Выключен)
IP ADDRESS (Адрес IP)	0.0.0.0
SUBNET MASK (Маска подсети)	0.0.0.0
GATEWAY ADDRESS (Адрес шлюза)	0.0.0.0
PRINT SETTINGS (Установки печати)	OFF (Выключен)
INITIALIZE (Инициализация)	OFF (Выключен)

МЕНЮ ПАМЯТИ

Элемент	Значение производителя по умолчанию
RECEIVE BUFF SIZE (Размер принимающего буфера)	AUTO (Автоматический)
RESOURCE SAVE (Сохранение источника)	OFF (Выключено)
FLASH INITIALIZE (Инициализация флэш)	-
PS FLASH RESIZE (Изменение размера флэш)	0,5 Мб

МЕНЮ ОБСЛУЖИВАНИЯ ДИСКА

Элемент	Значение производителя по умолчанию
PARTITION #1 (Раздел 1)	PCL
PARTITION #2 (Раздел 2)	COMMON (Общий)
PARTITION #3 (Раздел 3)	PS

МЕНЮ СИСТЕМНОЙ РЕГУЛИРОВКИ

Элемент	Значение производителя по умолчанию
X ADJUST (Регулировка X)	0.0 mm
Y ADJUST (Регулировка Y)	0.0 mm
DUPLEX X ADJUST (Регулировка X при двусторонней печати)	0.0 mm
DUPLEX Y ADJUST (Регулировка Y при двусторонней печати)	0.0 mm
TRAY1 A3 Nobi PAPER (Размер A3 Nobi для лотка 1)	TABLOID EXTRA
TRAY1 LEGAL14 PAPER (Размер LEGAL14 для лотка 1)	LEGAL 14
TRAY2 A3 Nobi PAPER (Размер A3 Nobi для лотка 2)	TABLOID EXTRA
TRAY2 LEGAL14 PAPER PAPER (Размер LEGAL14 для лотка 2)	LEGAL 14
TRAY3 A3 Nobi PAPER (Размер A3 Nobi для лотка 3)	TABLOID EXTRA
TRAY3 LEGAL14 PAPER PAPER (Размер LEGAL14 для лотка 3)	LEGAL 14
TRAY4 A3 Nobi PAPER (Размер A3 Nobi для лотка 4)	TABLOID EXTRA
TRAY4 LEGAL14 PAPER PAPER (Размер LEGAL14 для лотка 4)	LEGAL 14
TRAY5 A3 Nobi PAPER (Размер A3 Nobi для лотка 5)	TABLOID EXTRA
TRAY2 LEGAL14 PAPER PAPER (Размер LEGAL14 для лотка 2)	LEGAL 14
PCL TRAY2 ID# (Идентификационный номер PCL для лотка 2)	5
PCL TRAY3 ID## (Идентификационный номер PCL для лотка 3)	20
PCL TRAY4 ID# (Идентификационный номер PCL для лотка 4)	21
PCL TRAY5 ID## (Идентификационный номер PCL для лотка 5)	22
PCL MP TRAY ID# (Идентификационный номер PCL для универсального лотка)	4
HEX DUMP (Печать в шестнадцатеричном режиме)	-

МЕНЮ ОБСЛУЖИВАНИЯ

Элемент	Значение производителя по умолчанию
EEPROM RESET (Переустановка EEPROM)	-
POWER SAVE (Сохранение электроэнергии)	ENABLE (Включено)
PAPER BLACK SETTING (Черная установка бумаги)	0
PAPER COLOR SETTING (Цветная установка бумаги)	0
TRANSPR BLACK SETTING (Черная установка прозрачного носителя)	0
TRANSPR COLOR SETTING (Цветная установка прозрачного носителя)	0

УКАЗАТЕЛЬ

Б

Буклеты	119
Бумага	
Подача.....	37
Загрузка.....	27
Размеры.....	38
Ручная подача	31
Типы.....	40

В

Водяные знаки	123
---------------------	-----

Д

Двусторонняя печать	116
Дополнительная память	190
Дополнительные лотки для бумаги.....	199

З

Застревание бумаги	172
Защищенная печать.....	132

Ж

Жесткий диск.....	194
-------------------	-----

К

Картридж с тонером	152
Компоненты.....	16

М

Меню задания печати	45
Меню информации	45
Меню использования.....	64
Меню носителя	46
Меню конфигурации системы ...	53
Меню обслуживания.....	64
Меню параллельного интерфейса	60
Меню печати.....	46
Меню регулировки системы	63

Н

Настройка	
Сетевой кабель	33
Удаление защитного листа	19
Установка картриджа с тонером	24
Настройки меню	36
Настройки принтера	
Изменение	44
Подтверждение	44
Печать перечня меню	44
Список настроек.....	45

О

Обслуживание	
Картридж с тонером	152
Ремень передачи.....	162
Печатный барабан	157
Печка	164
Чистка светодиодной головки	166
Обслуживание диска	62
Опции	
Внутренний жесткий диск	194
Дополнительная память	190
Дополнительные лотки для бумаги	199
Копировальное устройство CCS	205
Устройство двусторонней печати	196
Устройство для подачи бумаги высокой емкости.....	202

П

Панель управления.....	34
Перечень шрифтов	128
Печатный барабан	157
Печать	
Буклеты	119
Двусторонняя печать.....	116

Использование паролей.....	132	Размещение	15
Перечень шрифтов.....	128	Разрешение печати	115
Проверка.....	129	Распаковка	13
Размер бумаги, задаваемый пользователем	111	Ремень переноса	162
Создание надпечаток	139	Ручная подача	31
Печать надпечаток		С	
Создание	139	Светодиодная головка	166
Печать нескольких страниц		Сетевое меню	60
на листе	108	Сетевой кабель.....	33
Печка	164	Сообщения об ошибке.....	169
Подключение		Сообщения о статусе	169
Сетевой кабель	33	Т	
Поиск неисправностей		Типы конвертов	40
Застревание бумаги.....	172	Транспортировка.....	168
Различные проблемы.....	188	У	
Принтер		Удаление защитного листа.....	19
Изменение языка сообщений	35	Установка картриджа с тонером	24, 152
Компоненты	16	Устройство	
Настройки меню.....	36	двусторонней печати	196
Панель управления	34	Устройство для подачи бумаги высокой емкости	202
Размещение	15	Я	
Распаковка.....	13	Язык сообщений.....	35
Р			
Размер бумаги, задаваемый пользователем	111		

ПРЕДСТАВИТЕЛЬСТВА ОКІ EUROPE LTD.

101000, Россия, Москва,
Большой Златоустинский
переулок, дом 1, строение 6
e-mail: info@oki.ru
<http://www.oki.ru>

01030, Украина, Киев,
ул. Богдана Хмельницкого, 52
e-mail: info@oki.ua
<http://www.oki.ua>

101000, Russia, Moscow,
Bolshoy Zlatoustinsky per.
d. 1, str.6
e-mail: info@oki.ru
<http://www.oki.ru>

01030, Ukraine, Kiev,
Bogdana Khmelnytskogo str. 52
e-mail: info@oki.ua
<http://www.oki.ua>