

C9800

**OKI**  
PRINTING SOLUTIONS



## Руководство пользователя

C9800 MFP/C9800 GA MFP



 **C9000**  
Series

# Предисловие

Авторы настоящей инструкции приложили все усилия для обеспечения полноты, точности и актуальности приведенной информации. OKI Printing Solutions не несет ответственности за последствия ошибок, находящихся вне ее контроля. OKI Printing Solutions также не может гарантировать того, что изменения в программном и аппаратном обеспечении, внесенные другими производителями и упомянутые в настоящем руководстве, не повлияют на применимость содержащейся в нем информации. Упоминание программных продуктов других компаний не предполагает безусловного их одобрения со стороны OKI Printing Solutions.

Несмотря на то, что были приложены все возможные усилия для обеспечения максимальной точности и полезности настоящего документа, мы не даем никаких явных или подразумеваемых гарантий в отношении точности и полноты содержащейся в нем информации.

Самые последние драйверы и руководства можно найти на сайте компании Oki:  
**<http://www.okiprintingsolutions.com>**

Copyright © 2005 OKI Printing Solutions

Oki, OKI Printing Solutions и Microline являются зарегистрированными торговыми марками Oki Electric Industry Company, Ltd.

ENERGY STAR является товарным знаком Агентства по защите окружающей среды США.

Microsoft, MS-DOS и Windows являются зарегистрированными товарными знаками компании Microsoft Corporation.

Другие наименования продуктов и фирменных названий являются зарегистрированными товарными знаками их владельцев.



Являясь участником программы ENERGY STAR, производитель установил, что его продукт соответствует требованиям данной программы в целях эффективного использования энергии.



Настоящий продукт соответствует требованиям директив Совета Европы 89/336/ЕЕС (EMC), 73/23/ЕЕС (LVD) и 1999/5/ЕС (R&TTE) с применимыми изменениями, связанными с приведением в соответствие законов стран-членов Сообщества об электромагнитной совместимости, низком напряжении и терминалах для радио- и телефонной связи.



# Примечания, предупреждения и предостережения

## ПРИМЕЧАНИЕ

Примечания содержат дополнительную информацию к основному тексту.

## ПРЕДОСТЕРЕЖЕНИЕ!

**В предостережении представлена дополнительная информация, игнорирование которой может привести к повреждению или нарушению работы оборудования.**

## ПРЕДУПРЕЖДЕНИЕ!

**Предупреждение содержит дополнительную информацию, игнорирование которой может явиться причиной травмы.**

## ІНСТРУКЦІЯ З БЕЗПЕКИ ДЛЯ КОРИСТУВАЧІВ В УКРАЇНІ ІНСТРУКЦІЯ ПО БЕЗОПАСНОСТІ ДЛЯ ПОЛЬЗОВАТЕЛЕЙ В УКРАИНЕ

- > Підключайте принтер тільки до заземленого джерела живлення з напругою, що відповідає вказаній на задній стінці. Не використовуйте перехідників та подовжувачів, що ігнорують заземлення.
- > Підключайте виріб тільки до мережі із заземленою нейтраллю.
- > Перед підключенням виробу переконайтесь, що електрична мережа, якою Ви користуєтесь, обладнана пристроями захисту від перевантаження по струму.

## Предупреждения по технике безопасности

Данное устройство было тщательно разработано, чтобы обеспечить его безопасную и надежную работу на протяжении долгих лет. Как любой электроприбор, оно требует соблюдения ряда профилактических мер во избежание травмы или ущерба, поэтому внимательно прочтите и усвойте нижеследующие предупреждения по технике безопасности перед использованием устройства.

### ПРЕДУПРЕЖДЕНИЕ!



**Убедитесь, что вы прочли и поняли все предупреждения и указания на этикетках устройства, их соблюдение поможет вам избежать травмы.**



**Внимательно прочтите этот документ и всю остальную документацию. Сохраните их для дальнейшего использования.**



**Данное устройство может быть тяжелым. Проверьте, сколько оно весит, и предпримите все возможные меры, чтобы предотвратить возможность травмирования персонала.**



**Данное устройство должно быть установлено на твердой плоской поверхности, способной безопасно выдерживать его вес.**



**Убедитесь в наличии необходимой вентиляции вокруг устройства – это поможет избежать перегрева и возгорания.**

## **ПРЕДУПРЕЖДЕНИЕ!**



Устройство должно находиться вдали от прямых источников тепла и солнечного света – это поможет избежать перегрева.



Напряжение питания, необходимое для работы данного устройства – 220 - 240 В переменного тока, 50/60 Гц. Полная информация о требуемом напряжении питания устройства находится на его этикетке. Перед подключением устройства убедитесь, что в вашем распоряжении есть подходящий источник питания. Если вы сомневаетесь, обратитесь к дилеру или в местную электрокомпанию.



Перед подключением кабеля переменного тока убедитесь в том, что выключатель устройства и переключатель питания находятся в положении OFF (выкл.).



Устройство снабжено заземленной вилкой, которая должна подключаться только к заземленной розетке. Не пытайтесь отключить заземление, это может привести к пожару или поражению электрическим током.

## **ПРЕДУПРЕЖДЕНИЕ!**



При использовании удлинителя или подключения с помощью силового тройника убедитесь в том, что сила тока, требуемая для всего оборудования, не превышает максимального значения для удлинителя, силового тройника или настенной розетки. Несоблюдение этого требования может привести к пожару или поражению электрическим током.

Если данное устройство поставляется с подходящим силовым тройником, **НЕЛЬЗЯ** использовать для подключения к источнику питания другие силовые тройники или удлинители.



Убедитесь, что кабель проложен таким образом, что не может быть поврежден и не будет мешать нормальному передвижению. При повреждении или протирании кабеля следует его незамедлительно заменить, чтобы избежать поражения электрическим током.



Нельзя скручивать, сжимать или связывать кабель, это может привести к перегреву, который, в свою очередь, может повлечь за собой пожар или поражение электрическим током.



Розетка, к которой подключено устройство, должна быть доступной в любое время.



Нельзя вставлять вилку в розетку или вынимать ее мокрыми руками. Это может привести к поражению электрическим током.

## **ПРЕДУПРЕЖДЕНИЕ!**



**Всегда присоединяйте и отсоединяйте кабель, держась за вилку. При отключении не тяните за кабель – это приведет к его изнашиванию, которое может повлечь за собой пожар или поражение электрическим током.**



**Пользуйтесь только поставляемыми в комплекте кабелем и силовым тройником. Использование кабеля или силового тройника, не соответствующих данному аппарату, может повлечь за собой пожар или поражение электрическим током.**



**Не используйте поставляемые в комплекте кабель или силовой тройник для подключения другого оборудования, чтобы избежать возникновения пожара или поражения электрическим током.**



**Несоблюдение требований к подключению силового кабеля и других проводов, приведенных в Руководстве пользователя, может привести к пожару.**



**Старайтесь, чтобы волосы и одежда не касались движущихся частей во время работы устройства – это предотвратит риск травмы.**



**Рекомендуется выключать устройство перед открыванием крышек.**



**Не прикасайтесь к печке или к печатной головке при открытой крышке устройства – можно обжечься. Прежде чем прикоснуться к ним, дайте им остыть.**

## **ПРЕДУПРЕЖДЕНИЕ!**



Если корпус устройства слишком горячий или дымится, либо если вы чувствуете вблизи него необычный запах или шумы, – то возможно возгорание. Отключите его от сети и обратитесь к дилеру.



Повреждение или опрокидывание устройства сопряжено с опасностью поражения током, возгорания и/или травмы. Отключите его от сети и обратитесь к дилеру.



Попадание жидкости (например, воды) в устройство также сопряжено с опасностью возгорания. Отключите его от сети и обратитесь к дилеру.



Не ставьте на устройство емкости с жидкостью – это может привести к пожару и/или травме.



Попадание в устройство любых посторонних предметов (например, скрепок), сопряжено с опасностью поражения током, возгорания и/или травмы. Перед тем как удалять их, отключите устройство от сети.



Не вставляйте посторонние предметы в вентиляционные отверстия. При работе устройства задняя крышка должна оставаться закрытой. Несоблюдение этих требований может привести к поражению током, возгоранию и/или травме.

## **ПРЕДУПРЕЖДЕНИЕ!**



Не пользуйтесь легко воспламеняющимся аэрозолем вблизи устройства, поскольку устройство содержит горячие компоненты, которые могут привести к пожару.



Перед чисткой устройства отключите его от сети – это поможет вам избежать травмы. Чистить следует влажной тканью. Использование жидких чистящих средств или аэрозолей не допускается.



Не производите никаких действий с устройством, кроме указанных в данном Руководстве пользователя. Это может привести к поражению током, возгоранию и/или травме.



Не трогайте батарею, если она подключена к устройству. Использование неправильного типа батареи при замене может привести к взрыву. Батареи устройства не нуждаются в замене в течение всего срока его службы.



После установки дополнительной памяти, жесткого диска или любого другого встроенного оборудования, все снятые крышки или открытые дверцы необходимо вернуть на место или закрыть, чтобы предотвратить возможность возгорания или поражения током.

## **ПРЕДУПРЕЖДЕНИЕ!**



Если подключены сканер или финишер, будьте внимательны при переносе этих устройств, чтобы предотвратить возможность застревания или травм.



Если устройство установлено на тумбе или на податчике документов большой емкости, убедитесь, что оно хорошо закреплено, во избежание сдвига или повреждения.



Осторожно обращайтесь с порошком тонера. При проглатывании следует вызвать рвоту и обратиться за медицинской помощью. Никогда не пытайтесь вызвать рвоту у человека, находящегося в бессознательном состоянии.



Осторожно обращайтесь с порошком тонера. При вдыхании следует вывести пострадавшего на свежий воздух. Обратитесь за медицинской помощью.



Осторожно обращайтесь с порошком тонера. При попадании тонера в глаза промывайте их не менее 15 минут, держа веки широко открытыми. Обратитесь за медицинской помощью.



Осторожно обращайтесь с порошком тонера. При просыпании тонера на кожу или одежду пораженную поверхность следует обработать холодной водой с мылом, чтобы на ней не осталось пятен.

## **ПРЕДУПРЕЖДЕНИЕ!**



Не бросайте картридж с тонером и картридж печатного барабана в огонь – вы можете получить ожоги от образовавшихся искр.



Устройство предназначено для использования при следующих условиях:  
Температура: от 10 до 32°C  
Влажность: относительная влажность 20 - 80%



Уровень акустического шума данного прибора 70 dB(A) или меньше в соответствии с EN ISO 7779.

### **Импорт в EU:**

**OKI Europe Ltd (под торговым наименованием  
OKI Printing Solutions)  
Central House,  
Balfour Road,  
Hounslow,  
Middlesex,  
TW3 1HY  
United Kingdom.**

**Для получения информации о продажах, поддержке и основных вопросах обратитесь к местному распространителю.**

# Содержание

<b>Предисловие</b> .....	<b>2</b>
<b>Примечания, предупреждения и предостережения</b> ..	<b>3</b>
Предупреждения по технике безопасности .....	4
<b>Введение</b> .....	<b>15</b>
Характеристики .....	15
О настоящем руководстве .....	16
<b>Обзор многофункционального периферийного устройства (MFP)</b> .....	<b>19</b>
Компоненты устройства .....	19
Открытие и закрытие верхней крышки принтера ..	20
Основные компоненты принтера .....	22
Поставляемое программное обеспечение .....	29
Принтер .....	30
Сканер .....	41
<b>Панели управления</b> .....	<b>44</b>
Панель управления принтера .....	44
Кнопки и индикаторы .....	44
Сообщения на дисплее .....	46
Сообщения на дисплее .....	47
Использование меню .....	48
Панель управления сканера .....	49
<b>Приступая к работе</b> .....	<b>52</b>
Выключение/включение .....	52
Проверка текущих настроек .....	55
Интерфейсы и подключение .....	55
Использование компакт-диска с драйверами принтера .....	59
<b>Печать</b> .....	<b>60</b>
<b>Информация об эксплуатации сканера</b> .....	<b>61</b>
Управление доступом .....	61
Вход .....	61
Выход .....	62
Проверка состояния .....	63
Использование справки .....	64
Избежание ситуаций несовместимости .....	65
<b>Копирование</b> .....	<b>66</b>
Вкладка Basic Settings (Основные настройки) .....	67
Вкладка Details (Детали) .....	69
Вкладка Image Quality (Качество изображения) ..	71
Вкладка Finishing (Окончательная обработка) .....	73

<b>Сканирование</b> .....	<b>74</b>
Режим отправки в электронную почту .....	75
Режим сетевой отправки – сканирование в FTP .....	85
Режим дистанционного сканирования .....	92
Режим отправки в почтовый ящик .....	93
<b>Расходные материалы и техническое обслуживание принтера</b> .....	<b>105</b>
Проверка уровня использования расходных материалов/эксплуатационных компонентов .....	105
Индикация замены .....	105
Подробности заказа расходных материалов .....	106
Подробности заказа эксплуатационных компонентов .....	106
Замена расходных материалов и эксплуатационных компонентов .....	107
Чистка светодиодных головок .....	107
Чистка валиков подачи бумаги .....	109
Чистка корпуса принтера .....	113
Опорожнение емкости для отходов перфорации ..	114
<b>Техническое обслуживание сканера</b> .....	<b>117</b>
Чистка автоматического податчика документов (ADF) .....	117
Чистка сенсорного экрана .....	118
Чистка стекла для документов .....	118
Замена блока прокладки .....	119
<b>Дополнительное оборудование</b> .....	<b>122</b>
Информация о заказе оборудования .....	122
Установка устройств .....	122
<b>Устранение неисправностей</b> .....	<b>123</b>
Общая информация .....	123
Работа в сети .....	123
Застревание бумаги .....	123
Застревание бумаги в принтере .....	123
Застревание бумаги в устройстве двусторонней печати .....	133
Застревание бумаги в финишере (дополнительное устройство) .....	139
Предотвращение застревания бумаги в принтере ..	151
Неудовлетворительные результаты печати .....	152
Застревание бумаги в ADF .....	154
Неудовлетворительные результаты копирования ..	154
Застревание скрепок в финишере (дополнительное устройство) .....	155

<b>Спецификации</b> . . . . .	<b>160</b>
Принтер . . . . .	160
Сканер . . . . .	161
<b>Приложение А – Сообщения на дисплее (принтер)</b> . . . . .	<b>162</b>
<b>Приложение В – Система меню (принтер)</b> . . . . .	<b>164</b>
Конфигурация. . . . .	165
Печать страниц . . . . .	169
Защищенная печать . . . . .	170
Меню . . . . .	171
<b>Приложение С – Состояние сканера</b> . . . . .	<b>181</b>
<b>Приложение D – Информация о носителях</b> . . . . .	<b>182</b>
Место подачи . . . . .	184
Места выхода носителя из принтера. . . . .	185
Места выхода носителя из финишера . . . . .	186
<b>Приложение Е – Автоматическое определение размеров бумаги</b> . . . . .	<b>188</b>
Стекло для документов . . . . .	188
ADF . . . . .	189
<b>Приложение F – Детали настройки сканера</b> . . . . .	<b>190</b>
Настройка адресных книг . . . . .	190
Настройка почтовых ящиков . . . . .	191
Настройка параметров аппарата . . . . .	191
Настройки параметров копирования. . . . .	191
Настройка параметров сканирования . . . . .	192
Настройка администратора . . . . .	193
Создание отчетов . . . . .	196
Считка показаний счетчика сканера. . . . .	196
Настройки закончены . . . . .	196
<b>Приложение G – Устранение неисправностей (сеть)</b> . . . . .	<b>197</b>
Не отправляется электронная почта . . . . .	197
Невозможен поиск на сервере LDAP . . . . .	197
<b>Приложение H – Настройки сенсорного экрана</b> . . . . .	<b>199</b>
<b>Указатель</b> . . . . .	<b>201</b>
<b>Представительства Oki Europe Ltd.</b> . . . . .	<b>203</b>

# Введение

Поздравляем вас с приобретением многофункционального периферийного устройства (MFP) OKI Printing Solutions, которое может использоваться для:

- > локальной печати,
- > сетевой печати,
- > копирования,
- > сетевого сканирования.

Модели многофункционального периферийного устройства, описанные в данном руководстве пользователя:

- > C9800 MFP,
- > C9800 GA MFP,

где GA обозначает графические возможности (Graphic Arts).

## Характеристики

- > миниатюрная интегральная многофункциональная система,
- > удобные в работе панели управления,
- > высокоскоростные печать, копирование и сканирование,
- > контроль печати EFI Fiery и программы для управления заданием,
- > графические возможности Graphic Arts с полным набором утилит EFI, включая Spot-On и поддержку рабочей папки Hot Folder (только C9800 GA MFP).
- > “Узнать у Оki” – принципиально новая, дружественная по отношению к пользователю функция, которая обеспечивает доступ к странице в сети интернет, соответствующей используемой модели принтера, непосредственно с экрана драйвера принтера (не показано в настоящем руководстве). Здесь вы найдете любой совет, помощь и поддержку, которые могут вам понадобиться для получения наилучших результатов печати на устройстве OKI Printing Solutions.

Могут быть установлены следующие дополнительные устройства:

- > финишер для скрепления или сшивания отпечатанных материалов,
- > перфоратор (для расширения возможностей финишера),
- > комплект цветowego профайлера EFI.

## О настоящем руководстве

### ПРИМЕЧАНИЕ

*Изображения, приведенные в этом руководстве, могут содержать дополнительные компоненты, которые не установлены в вашем устройстве. Они могут не отражать некоторые возможности, которые не являются принципиальными при описании определенной функции.*

- > Данное **Руководство пользователя** является вашим основным руководством. На веб-сайте (смотрите стр. 2), вы можете ознакомиться с самой последней версией. Другие руководства на компакт-диске предоставляют конкретную информацию о поставляемом программном обеспечении и о встроенном сетевом контроллере EFI Fiery. Данное руководство поможет вам легко освоить MFP и научит правильно использовать его различные функции. В нем также содержатся указания по поиску и устранению неисправностей и техническому обслуживанию, обеспечивающие наиболее эффективную работу принтера. Кроме этого, в Руководстве приводится информация об оснащении дополнительными устройствами, которые могут вам потребоваться.  
Это электронный документ, хранящийся на CD3.
- > **Руководство по печати** для пользователей Windows и Mac: содержит информацию, которая поможет вам эффективно использовать принтер как сетевой.  
Это электронный документ, хранящийся на CD3.
- > **Руководство по конфигурации**: содержит информацию о конфигурации устройства и сети  
Это электронный документ, хранящийся на CD3.
- > **Комплект документации EFI Fiery**  
Это электронный документ, хранящийся на CD2.
- > **Руководства по установке**: прилагаются к расходным материалам и дополнительным принадлежностям и описывают принципы их установки.  
Это печатные документы, включенные в комплект поставки вместе с расходными материалами и дополнительными устройствами.
- > **Интерактивная справочная система**: справочная информация, доступная на панели управления, в драйвере принтера и служебных программах.

## Использование в интерактивном режиме

Это руководство можно читать с экрана компьютера с помощью программы Adobe Acrobat Reader. Пользуйтесь средствами навигации и просмотра, встроенными в программу Acrobat.

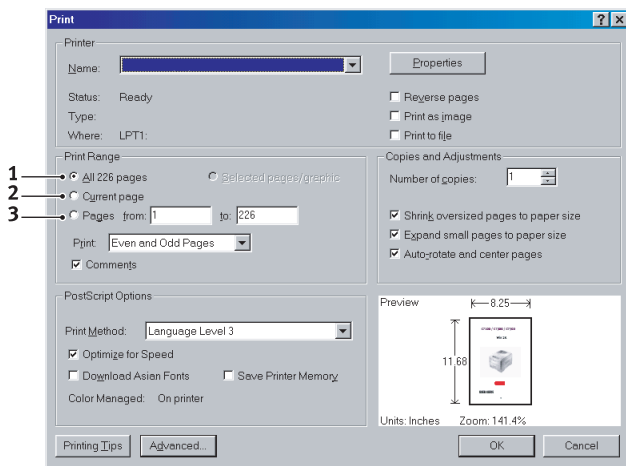
Вы можете получить доступ к конкретной информации двумя способами:

- > Для перехода к интересующему вас разделу щелкните по нему в списке закладок, расположенном в левой части экрана. (Если закладки недоступны, используйте ["Содержание" на стр. 12.](#))
- > Щелкните по строке "Указатель" в списке закладок, чтобы перейти к указателю. (Если закладки недоступны, используйте ["Содержание" на стр. 12.](#)) Найдите нужный вам термин в алфавитном указателе и щелкните по соответствующему номеру страницы, чтобы перейти на страницу, содержащую информацию об этом термине.

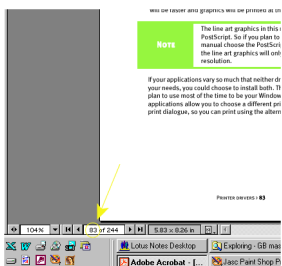
## Печать страниц

Руководство можно распечатать целиком, а также отдельные страницы или разделы. Это делается следующим образом:

1. На панели инструментов выберите [File (Файл)], а затем [Print (Печать)] (или нажмите клавиши Ctrl + P).
2. Выберите страницы, которые вы хотите распечатать:
  - (a) [All pages (Все страницы)] (1) для печати руководства целиком.
  - (b) [Current page (Текущая страница)] (2) для печати страницы, открытой на экране в данный момент.



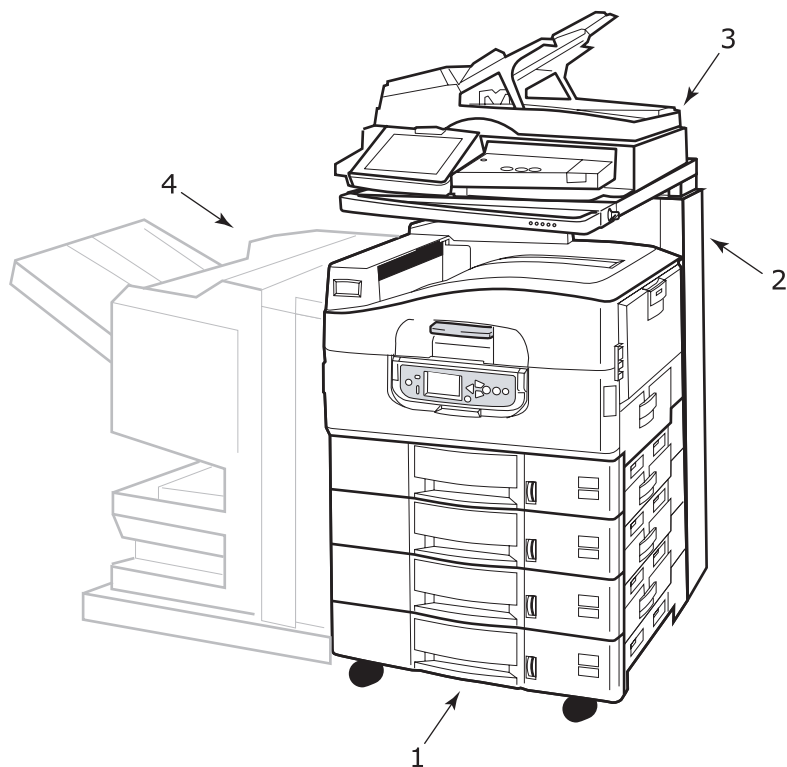
- (c) [Pages from (Страницы от) и [to (до)] (3) для печати диапазона страниц, который задается путем ввода номеров страниц в указанные поля.



3. Щелкните [OK].

# Обзор многофункционального периферийного устройства (MFP)

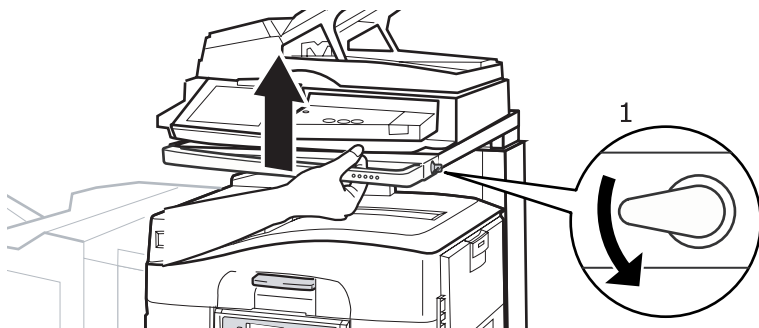
## Компоненты устройства



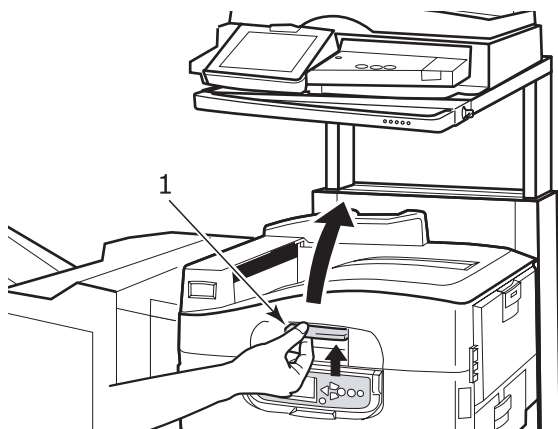
1. Принтер (с податчиком бумаги большой емкости (НCF))
2. Стойка сканера
3. Сканер
4. Финишер (дополнительное устройство)

## Открытие и закрытие верхней крышки принтера

1. Поверните рычаг стойки сканера (1) и приподнимите сканер вверх до упора. Убедитесь, что стойка закреплена в данной позиции.



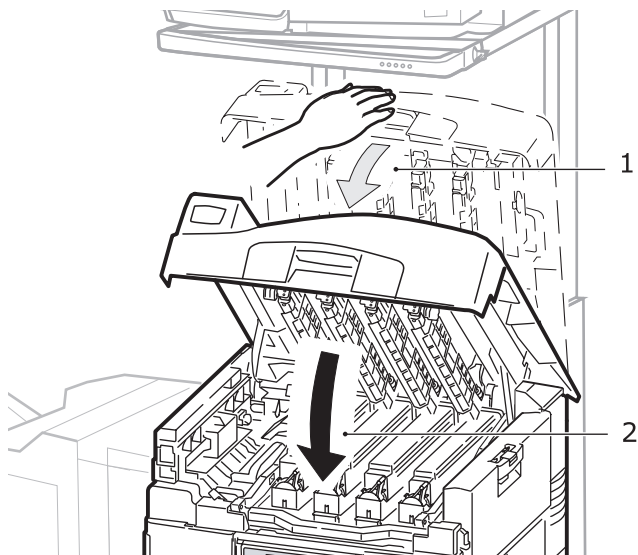
2. Чтобы открыть верхнюю крышку, возьмитесь за ручку открывания верхней крышки (1), нажмите защелку и откройте крышку.



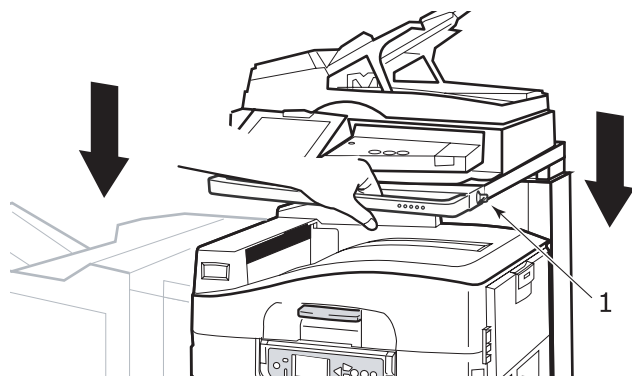
### **ПРЕДОСТЕРЕЖЕНИЕ!**

**Полностью откройте верхнюю крышку, чтобы убедиться в том, что есть достаточно места, и принтер не будет случайно поврежден.**

- 3.** Чтобы закрыть крышку, осторожно нажимайте на нее (1), пока крышка не остановится на полпути. Затем нажмите сильнее (2) и полностью закройте ее. Убедитесь в том, что крышка надежно закрыта.



- 4.** Поверните рычаг стойки сканера (1) и опустите сканер вниз до упора. Убедитесь, что стойка закреплена в данной позиции.

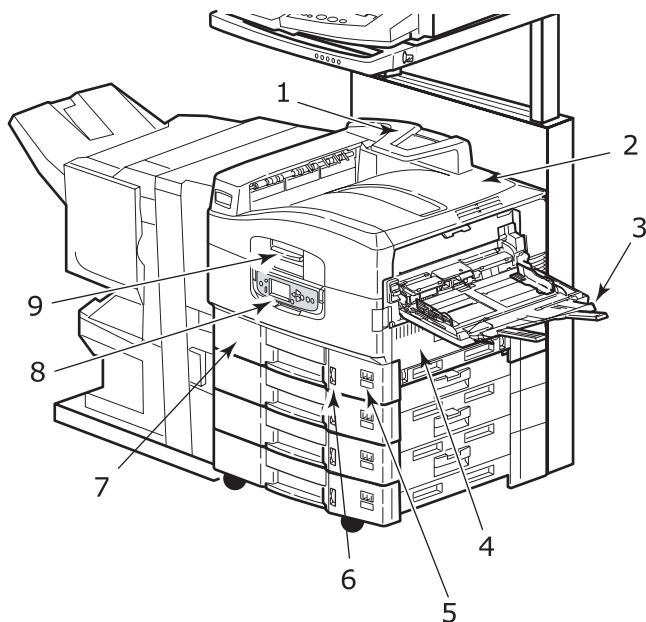


## Основные компоненты принтера

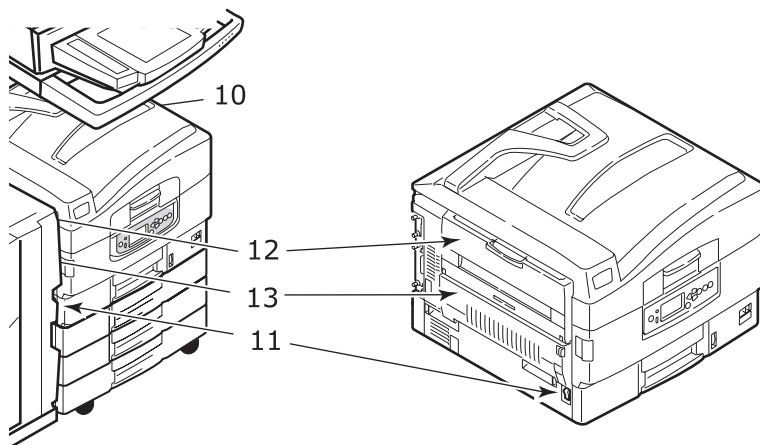
### Принтер

Основные компоненты вашего принтера представлены в иллюстрациях ниже.

1. Держатель для бумаги
2. Верхняя крышка (накопитель лицевой стороной вниз)
3. Универсальный лоток
4. Боковая крышка лотка 1
5. Указатель размера бумаги
6. Индикатор запаса бумаги
7. Лоток 1 (лоток для бумаги)
8. Панель управления
9. Ручка открывания верхней крышки



10. Накопитель лицевой стороной вниз
11. Выключатель питания
12. Накопитель лицевой стороной вверх
13. Устройство двусторонней печати

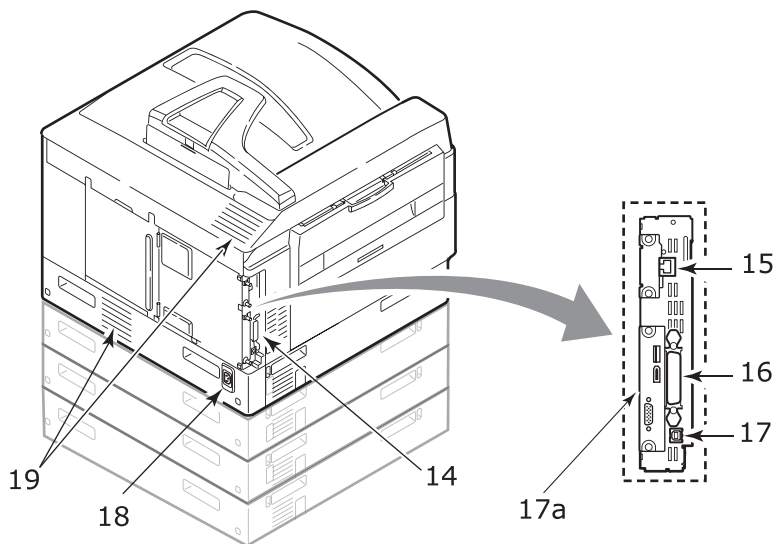


- 14. Интерфейс
- 15. Разъем сетевого интерфейса
- 16. Разъем параллельного интерфейса
- 17. Разъем интерфейса USB

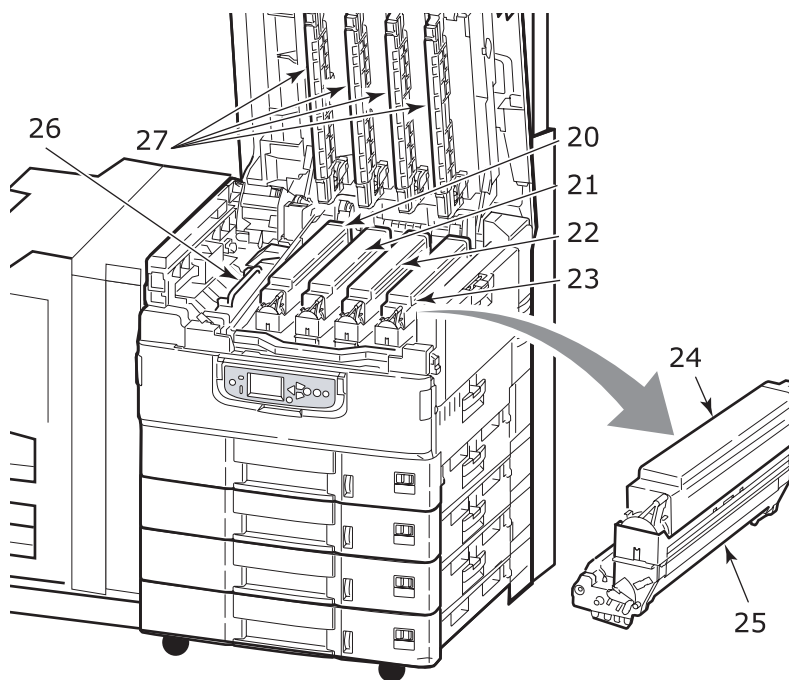
*ПРИМЕЧАНИЕ*

*Три разъема на **17а** предназначены для соединения между принтером и сканером.*

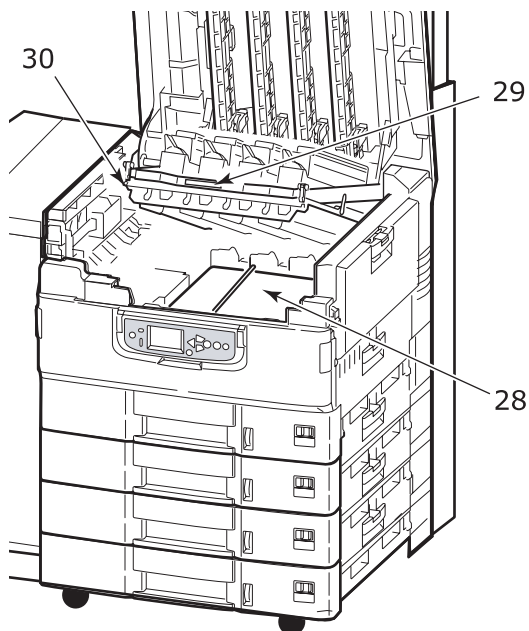
- 18. Разъем питания
- 19. Вентиляционные отверстия



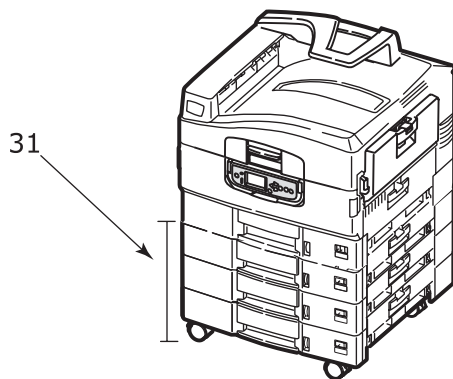
- 20. Печатный барабан и картридж с тонером (голубой)
- 21. Печатный барабан и картридж с тонером (розовый)
- 22. Печатный барабан и картридж с тонером (желтый)
- 23. Печатный барабан и картридж с тонером (черный)
- 24. Картридж с тонером
- 25. Картридж печатного барабана
- 26. Печка
- 27. Светодиодные головки



- 28. Транспортный ремень
- 29. Ручка корзины печатных барабанов
- 30. Корзина печатных барабанов



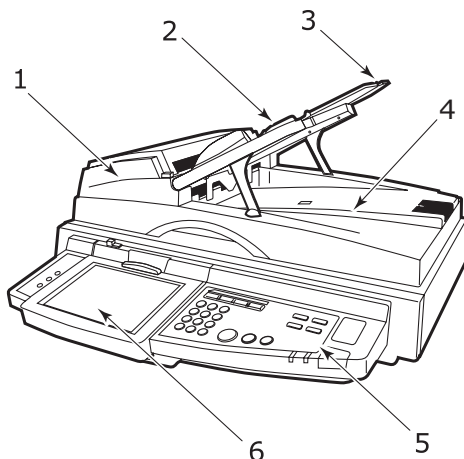
**31.** Податчик документов большой емкости (HCF) 3 лотка



## Сканер

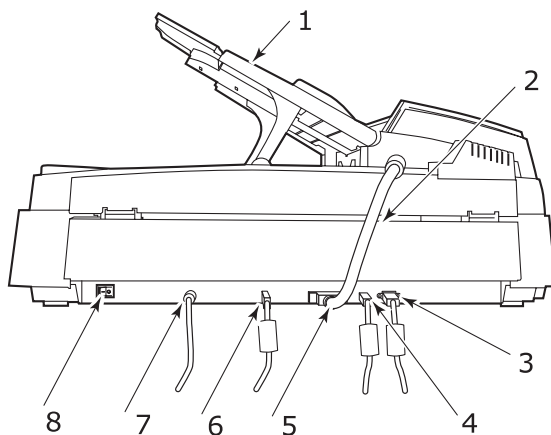
Основные компоненты вашего сканера представлены на иллюстрациях ниже.

### Вид спереди



1. Передняя крышка автоматического податчика документов (ADF)
2. Лоток для бумаги автоматического податчика документов (ADF)
3. Держатель для бумаги автоматического податчика документов (ADF)
4. Крышка сканера
5. Панель управления
6. Сенсорный экран

## Вид сзади



1. Лоток ADF для многостраничных документов
2. Кабель ADF для подключения к основному устройству
3. Порт сенсорного экрана для подключения к принтеру
4. Контрольный порт для подключения к принтеру
5. Порт ADF для подключения кабеля ADF
6. Информационный порт для подключения к принтеру
7. Гнездо для подключения источника напряжения
8. Выключатель питания для включения/выключения сканера

## Поставляемое программное обеспечение

Компакт-диски:

- > CD1 – драйверы и служебные программы  
Содержит драйвер и прикладные программы для обычных пользователей.
- > CD2 – сетевые программы и служебные программы администратора  
Содержит программное обеспечение для системных администраторов.

- > CD3 – руководства пользователя  
Содержит документацию в электронной форме (например, Руководство пользователя и Руководство по печати) с описанием повседневного использования MFP.

## Принтер

### Рекомендации по использованию бумаги

Принтер может использовать разнообразные носители, включая бумагу различной плотности и размеров, ОНР-пленки и конверты. Этот раздел содержит общие советы по выбору носителей и объясняет, как использовать каждый тип.

Оптимальное качество печати обеспечивается при использовании бумаги стандартной плотности 75 – 90 г/м<sup>2</sup>, предназначенной для копировальных устройств и лазерных принтеров. Подходящими типами являются:

- > Arjo Wiggins Colour Solutions 90 г/м<sup>2</sup>,
- > Colour Copy компании Neusiedler.

Печать на бумаге с глубоким тиснением или очень грубой структуры не рекомендуется.

Можно использовать **бумагу с предварительными надпечатками**, но при высоких температурах печки в процессе печати краска не должна плавиться.

**Конверты** не должны быть свернутыми, согнутыми или деформированными иным образом. Они также должны иметь прямоугольный клапан, а клей не должен соприкасаться с горячим прижимающим роликом печки, используемым в данном типе принтера. Конверты с окошками не подходят.

**ОНР-пленки** должны быть предназначены специально для использования в копировальных машинах и в лазерных принтерах. В особенности следует избегать использования офисных прозрачных носителей для работы с маркерами. Они могут расплавиться в печке и повредить ее.

**Наклейки** также должны быть предназначены специально для использования в копировальных машинах и в лазерных принтерах; при этом бумажное основание должно быть полностью покрыто наклейками. Другие типы наклеек могут повредить принтер при отклеивании в процессе печати. Подходящими типами являются:

- > Avery White Laser Label типы 7162, 7664, 7666 (A4) или 5161 (Letter),
- > Kokuyo серии A693X (A4) или A650 (B5).

## Подача и выход бумаги

В таблице ниже приведены параметры бумаги, используемой в лотках для подачи (лоток 1 - лоток 4 (нумерация сверху) и универсальный лоток) и в областях выхода бумаги (накопители лицевой стороной вниз и вверх).

ТИП	ФОРМАТ	ВЕС	ПОДАЧА/ВЫХОД
Обычная бумага	A3, A3 Nobi, A3 Wide, A4, A5, A6, B4, B5, Letter, Legal 13, Legal 13.5, Legal 14, Executive, Tabloid, Tabloid Extra	64 – 216 г/м <sup>2</sup>	Любой лоток Любой накопитель
	Custom W: 100 – 328 мм L: 148 – 457,2 мм	64 – 216 г/м <sup>2</sup>	Любой лоток Накопитель лицевой стороной вверх
	Custom W: 79,2 – 328 мм L: 90 – 457,2 мм	64 – 268 г/м <sup>2</sup>	Универсальный лоток Накопитель лицевой стороной вверх
	Баннер W: ширина A4 L: 457,2 – 1200 мм	Рекомендуемая плотность 128 г/м <sup>2</sup>	Универсальный лоток Накопитель лицевой стороной вверх
	Каталожная карточка: 76,2 x 127 мм	64 – 268 г/м <sup>2</sup>	Универсальный лоток Накопитель лицевой стороной вверх
Открытки	–	–	Лоток 1 или универсальный лоток Накопитель лицевой стороной вверх
Конверты	120 x 235 мм 90 x 205 мм 235 x 120 мм 235 x 105 мм 240 x 332 мм 216 x 277 мм 119 x 197 мм 210 x 297 мм	85 г/м <sup>2</sup>	Универсальный лоток Накопитель лицевой стороной вверх
	324 x 229 мм 229 x 162 мм 220 x 110 мм 225,4 x 98,4 мм 241,3 x 104,8 мм 190,5 x 98,4 мм	На основе бумаги плотностью 90 г/м <sup>2</sup>	

ТИП	ФОРМАТ	ВЕС	ПОДАЧА/ВЫХОД
Наклейки	A4, Letter, B5	0,1 – 0,2 мм	Универсальный лоток Накопитель лицевой стороной вверх
ОНР-пленки Глянцевая бумага	A4, Letter	0,1 – 0,11 мм	Лоток 1 или универсальный лоток Накопитель лицевой стороной вверх

## Лотки и накопители

### Лотки 1 – 4

Лоток 1 – это стандартный лоток для подачи обычной бумаги емкостью до 530 листов плотностью 80 г/м<sup>2</sup>. Общая вместимость лотков 2 – 4 составляет 2120 листов плотностью 80 г/м<sup>2</sup>.

Если в другой лоток загружена такая же бумага, как и в лоток 1 (например, в лоток 2 или в универсальный лоток), то ваш принтер автоматически переключится на другой лоток, когда в текущем лотке закончится бумага. Эта функция требует настройки в драйвере при печати из Windows или соответствующих настроек меню при печати из других программ.

### Универсальный лоток

Универсальный лоток предназначен для носителей печати, размер которых не предусмотрен в стандартных лотках, а также для более плотных и специальных носителей.

В него можно загружать бумагу такого же размера, как в стандартных лотках, но более высокой плотности – до 268 г/м<sup>2</sup>. При печати на очень плотной бумаге рекомендуется использовать накопитель лицевой стороной вверх. Это обеспечивает практически прямой путь прохода бумаги через принтер.

В универсальный лоток можно загружать бумагу шириной от 76,2 мм и длиной до 1200 мм. При печати баннеров рекомендуется использовать бумагу формата A4, длиной 900 мм и 1200 мм и плотностью 128 г/м<sup>2</sup>.

Универсальный лоток предназначен для печати на конвертах и ОНР-пленках. Он рассчитан на одновременную загрузку 100 ОНР-пленок или 25 конвертов, суммарная толщина которых не должна превышать 25 мм.

Бумага и ОНР-пленки должны быть уложены печатной стороной вверх и верхним краем в сторону принтера. При работе с ОНР-пленками не следует использовать функцию дуплексной (двусторонней) печати.

### **Накопитель лицевой стороной вниз**

Накопитель лицевой стороной вниз может вмещать до 500 листов стандартной бумаги плотностью 80 г/м<sup>2</sup>. Он рассчитан на работу с бумагой плотностью от 64 до 216 г/м<sup>2</sup>. Страницы, отпечатанные в порядке чтения (вначале страница 1), будут разложены в таком же порядке (последняя страница вверху, лицевой стороной вниз).

### **Накопитель лицевой стороной вверх**

Накопитель лицевой стороной вверх открывается по мере необходимости. При этом выдвигается удлинитель лотка. (Если в драйвере задана функция [Face Down (печать лицевой стороной вниз)], то отпечатанные листы будут автоматически направляться в накопитель лицевой стороной вниз независимо от того, открыт ли накопитель лицевой стороной вверх.)

Емкость накопителя составляет 250 листов стандартной бумаги плотностью 80 г/м<sup>2</sup>. Он рассчитан на работу с бумагой плотностью до 268 г/м<sup>2</sup>.

Если плотность бумаги превышает 216 г/м<sup>2</sup>, то следует всегда пользоваться этим накопителем и универсальным лотком.

### **Устройство двусторонней печати**

Данное устройство обеспечивает возможность автоматической двусторонней печати на обычной бумаге, подаваемой из лотков 1 – 4 или из универсального лотка. При этом может быть использована бумага размеров A6, A5, B5, B5LEF, Executive, A4, A4LEF, Letter, LetterLEF, Legal 13 in, Legal 13,5 in, Legal 14 in, B4, Tabloid, Tabloid Extra, A3, A3 Wide, A3 Nobli, Custom (размер, определяемый пользователем) (ширина 100 – 328 мм, длина 148 – 457,2 мм), и плотностью в диапазоне 75 – 120 г/м<sup>2</sup>.

#### **ПРИМЕЧАНИЕ:**

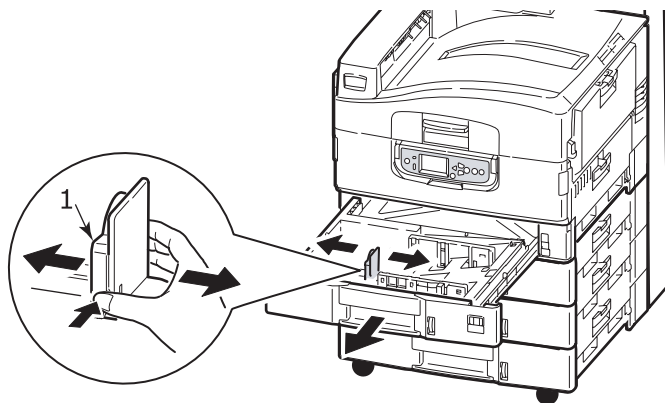
*LEF означает, что бумага подается длинным краем.*

## Примеры работы с лотком и накопителем

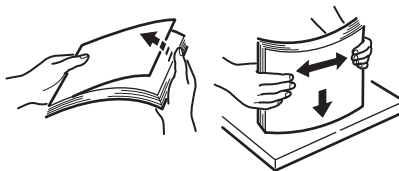
### Загрузка лотков 1 – 4

В описанном ниже примере использован лоток 1.

1. Выдвиньте лоток.
2. Нажмите на задний ограничитель для бумаги (1) и отрегулируйте его по размеру используемой бумаги.



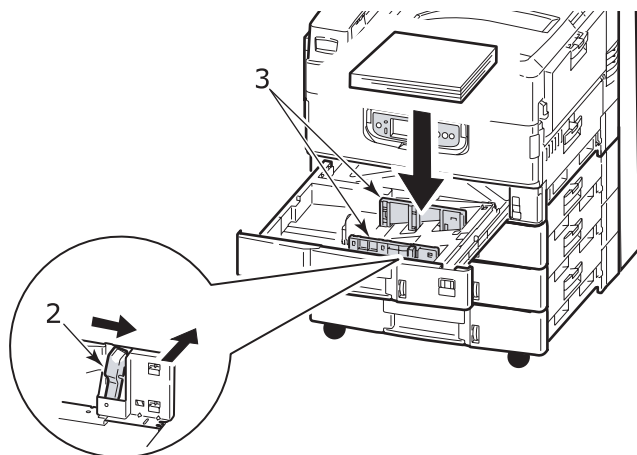
3. Разверните веером бумагу, которую собираетесь загружать, а затем постучите торцом стопки по плоской поверхности, чтобы она выровнялась.



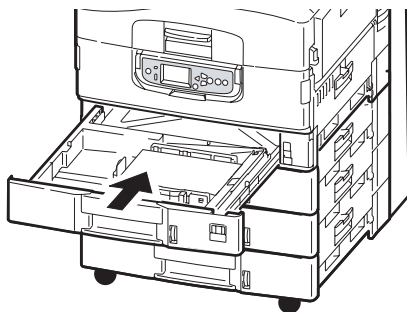
- 4.** Загрузите бумагу (бланки загружаются лицевой стороной вниз и верхним краем вправо), нажмите на выступ (2) на направляющей бумаги и отрегулируйте направляющие (3) по гнезду, соответствующему размеру бумаги.

Чтобы бумага не застревала:

- > Не оставляйте свободного пространства между бумагой, направляющими и задним ограничителем.
- > Не переполняйте лоток для бумаги. Его емкость зависит от типа бумаги.
- > Не загружайте поврежденную бумагу.
- > Не загружайте в один лоток бумагу разного типа и разных размеров.

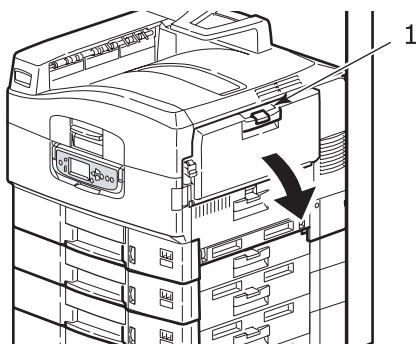


5. Аккуратно задвиньте лоток в принтер.

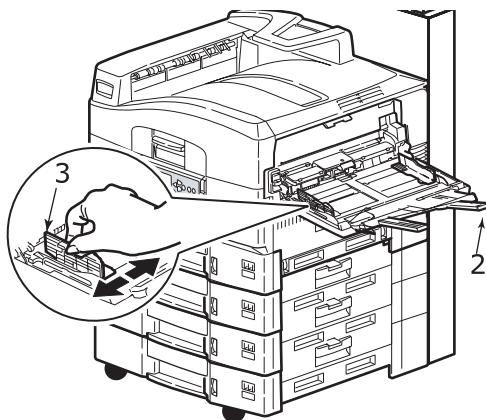


### Использование универсального лотка

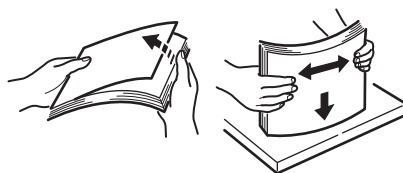
1. Откройте универсальный лоток, нажав на ручку (1).



2. Выдвиньте опору для бумаги и разверните удлинители (2).

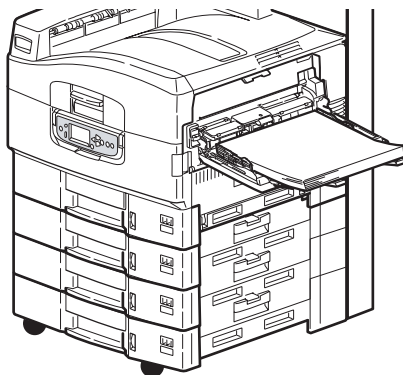


3. Отрегулируйте направляющие (3) по размеру используемой бумаги.
4. Разверните веером бумагу, которую собираетесь загружать, а затем постучите торцом стопки по плоской поверхности, чтобы она выровнялась.



## 5. Загрузите бумагу.

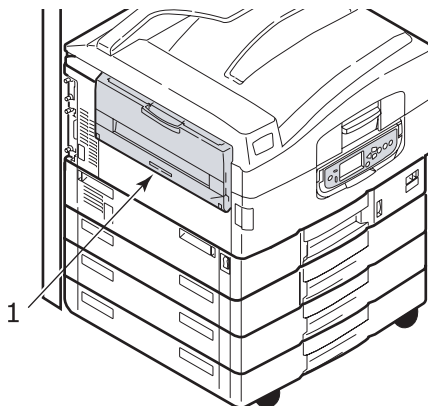
- > Для односторонней печати на фирменном бланке поместите бумагу в универсальный лоток лицевой стороной вверх и верхним краем к принтеру.
- > Для двусторонней (дуплексной) печати на фирменных бланках поместите бумагу отпечатанной стороной вниз и верхним краем, удаленным от принтера.
- > Конверты следует загружать лицевой стороной вверх и длинным краем в сторону принтера. Не используйте двустороннюю печать на конвертах.
- > Не оставляйте свободного пространства между бумагой и направляющими.
- > Не превышайте номинальную емкость лотка – около 230 листов, 100 ОНР-пленок или 25 конвертов. Максимальная глубина лотка – 25 мм.



## Использование накопителей

### Накопитель лицевой стороной вниз

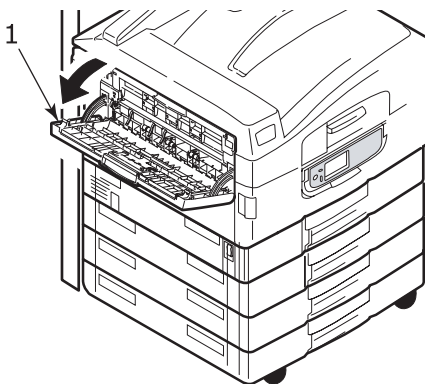
Если накопитель лицевой стороной вверх (1) в левой части принтера закрыт (нормальное положение), то бумага поступает в накопитель лицевой стороной вниз, который находится на верхней поверхности принтера.



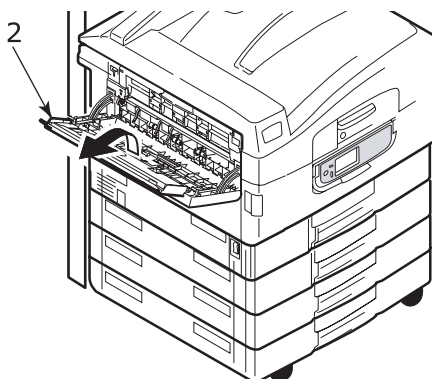
### Накопитель лицевой стороной вверх

Накопитель лицевой стороной вверх предназначен для плотной бумаги (визитных карточек и т.д.), конвертов, прозрачных носителей и этикеток.

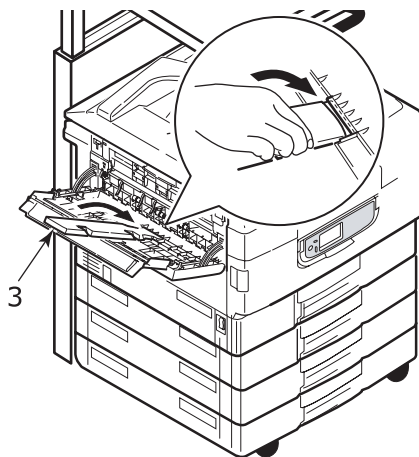
1. Откройте накопитель (1).



- 2.** Выдвиньте опору для бумаги (2).



- 3.** Разверните удлинитель (3).



# Сканер

## Рекомендации по использованию бумаги

ADF вмещает до 50 листов бумаги А3 плотностью 60 – 105 г/м<sup>2</sup>.

Стекло вмещает бумагу размером до А3, а крышка сканера может оставаться открытой, что дает возможность разместить толстую книгу.

Используйте стекло вместо ADF для сканирования документов, которые:

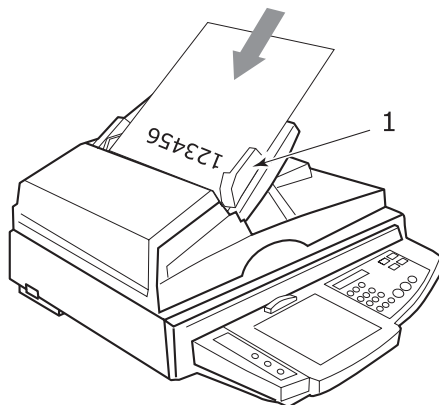
- обладают гладкой поверхностью, как например, фотографии, ламинированная или глянцевая бумага;
- сложены, согнуты, скручены или деформированы каким-либо образом;
- не являются прямоугольными;
- содержат наклейки или другие неровности поверхности;
- менее 100 мм шириной или менее 180 мм длиной. Такие документы могут вызвать сбои в процессе подачи бумаги или помяться в ADF.

## Загрузка ADF

Документы формата А4 рекомендуется размещать следующим образом:

- > Режим копирования: лицевой стороной вверх, верх листа в направлении, противоположном от пользователя;
  - > Сканирование в электронную почту (Scan to E-Mail), сканирование в FTP (Scan to FTP), сканирование в почтовый ящик (Scan to Mailbox), сканирование в очередь хранения (Scan to Hold Queue), функция дистанционного управления (Remote Tool): лицевой стороной вверх, верх листа слева от пользователя.
1. Убедитесь, что листы не соединены скрепками и зажимами и нет рваных краев.
  2. Если вы загружаете несколько страниц (максимум до 50), разверните веером бумагу, которую собираетесь загружать, а затем постучите торцом стопки по плоской поверхности, чтобы она выровнялась.

3. Держа документ текстом вверх, вставьте его достаточно далеко в ADF, чтобы отрегулировать направляющие для бумаги (1), – это позволит расположить документ в центре ADF.



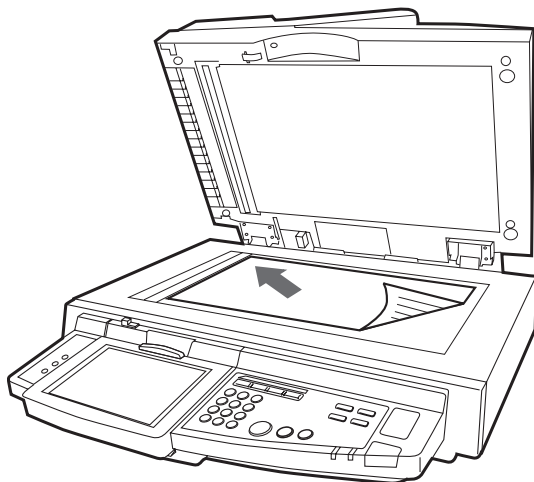
4. Аккуратно освободите документ в ADF.

### **Помещение документа на стекло (планшет)**

Документы формата A4 рекомендуется размещать следующим образом:

- > Режим копирования: лицевой стороной вниз, верх документа направлен к пользователю;
  - > Сканирование в электронную почту (Scan to E-Mail), сканирование в FTP (Scan to FTP), сканирование в почтовый ящик (Scan to Mailbox), сканирование в очередь хранения (Scan to Hold Queue), функция дистанционного управления (Remote Tool): лицевой стороной вниз, верх документа слева от пользователя.
1. Поднимите крышку, чтобы открыть стеклянную поверхность.

- 2.** Уложите ваш документ лицевой стороной вниз, совмещая его с левым верхним углом стеклянной поверхности.



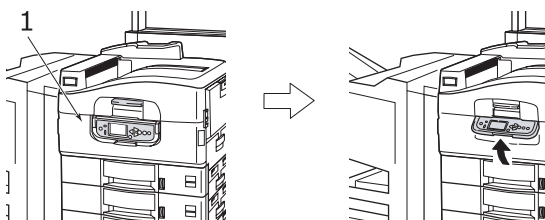
- 3.** Закройте крышку сканера.

# Панели управления

Управление многофункциональным периферийным устройством (MFP) осуществляется с помощью двух панелей управления, одна расположена на принтере, а другая – на сканере. Обе панели управления дополняют друг друга и работают как составные части целой системы. Например, в зависимости от ситуации, сообщение на панели управления сканера обратит вас к панели управления принтера.

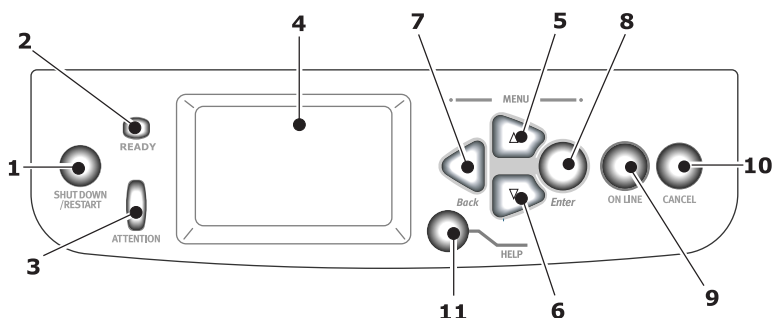
## Панель управления принтера

Для простоты использования панель управления можно развернуть на 90° (максимум) от исходного положения (1).



## Кнопки и индикаторы

Ниже приведен список и краткое описание компонентов панели управления:



## **1. Кнопка Shutdown/Restart (выключение/перезапуск)**

Для мягкого выключения следует нажать и удерживать в нажатом состоянии эту кнопку. При повторном нажатии кнопки принтер перегрузится, а при переключении выключателя **Power (Питание)** будет полностью выключен.

## **2. Индикатор Ready (готовность)**

Горит: означает готовность к печати.

Мигает: означает обработку данных для печати.

Выкл: означает невозможность получения данных (режим "Не готов").

## **3. Индикатор Attention (внимание)**

Выключен: свидетельствует о нормальной работе.

Мигает: указывает на наличие ошибок, не мешающих дальнейшей печати.

Горит: указывает на наличие ошибок, мешающих дальнейшей печати.

## **4. Дисплей**

Выводит информацию о статусе и настройках принтера, а также справочную информацию для пользователя на выбранном им языке.

## **5. Кнопка со стрелкой вверх**

Обеспечивает вход в режим меню и перемещение вверх между его элементами.

## **6. Кнопка со стрелкой вниз**

Обеспечивает вход в режим меню и перемещение вниз между его элементами.

## **7. Кнопка Back (назад)**

Возвращается к предыдущему элементу меню более высокого уровня.

## **8. Кнопка Enter (ввод)**

Обеспечивает вход в режим меню и выбор элемента меню, указанного на дисплее.

## **9. Кнопка Online (оперативный режим)**

Используется для переключения между оперативным (принтер готов к получению данных) и автономным (принтер не готов к получению данных) режимами.

## **10. Кнопка Cancel (отмена)**

Отменяет текущее задание печати.

## **11. Кнопка Help (справка)**

Предоставляет текстовую или графическую информацию, дополняющую данные на дисплее.

## **Сообщения на дисплее**

Существует четыре типа сообщений дисплея:

- > информация о статусе,
- > информация о меню (функции),
- > информация о конфигурации,
- > справочная информация.

## **Информация о статусе**

Информация о статусе предусматривает три состояния принтера:

В состоянии информации (Information), например, режим ожидания или печати, принтер готов к обработке заданий печати.

Состояние предупреждения (Warning) свидетельствует о мелкой неисправности принтера, которая не мешает его работе.

Состояние ошибки (Error) свидетельствует о неисправности, которая мешает работе принтера и требует вмешательства пользователя с целью устранения ее источника.

Информация о статусе принтера содержится в двух верхних строках панели. В нижней части панели обычно показано состояние тонера.

## Информация о меню (функциях)

Информация о меню (функциях) бывает трех типов:

**Меню пользователя:** доступ к ним осуществляется путем нажатия кнопки **Enter** и **стрелок вверх** или **вниз** на панели управления. Эти меню доступны обычным пользователям и позволяют им изменять различные настройки при работе принтера.

**Меню администратора:** доступ к нему осуществляется путем нажатия кнопки **Enter** не менее 2 секунд в процессе включения принтера (включая перезапуск). Требуется полномочий администратора. Ограничивает возможность внесения изменений обычными пользователями из меню пользователей.

**Меню технического обслуживания системы:** доступ к нему осуществляется путем нажатия кнопок **вверх** или **вниз** не менее 2 секунд в процессе включения принтера (включая перезапуск). Доступно только персоналу службы поддержки и позволяет менять конфигурацию принтера и устанавливать специальные функции.

## Информация о конфигурации

Выводит сведения о конфигурации, включая версии внутреннего микрокода принтера.

Для просмотра и выделения элементов меню на каждом уровне используются кнопки со стрелками **вверх/вниз**. Выделенный элемент выбирается нажатием кнопки **Enter**. Если выбрано меню самого нижнего уровня, то вы можете изменить его настройки. Для этого достаточно выбрать из списка требуемое выделенное значение или ввести соответствующее цифровое значение. Во всех остальных случаях информация о конфигурации доступна только для просмотра или печати.

## Справочный режим

Если произошла ошибка, нажмите кнопку **Help**. На экране появится информация, которая поможет вам исправить ошибку.

## Сообщения на дисплее

Сообщения на дисплее в сочетании со справочной информацией не требуют дополнительных разъяснений. Смотрите ["Приложение А – Сообщения на дисплее \(принтер\)" на стр. 162](#) для получения более подробной информации о типичных сообщениях.

## Использование меню

### *ПРИМЕЧАНИЕ*

Смотрите ["Приложение В – Система меню \(принтер\)" на стр. 164](#), где приведена более подробная информация о меню.

Для перехода от одного меню принтера к другому используются кнопки **Enter**, **вверх**, **вниз** и **Back**. При этом вы можете регулировать настройки (например, задавать размер бумаги в лотке 1) или просматривать информацию (например, об оставшемся количестве того или иного расходного материала).

Многие из этих настроек меню могут быть отменены настройками драйверов принтера в Windows. Часто так и происходит. Однако некоторые настройки драйвера могут быть оставлены в "Printer Setting (Настройки принтера)", которые затем будут настройками по умолчанию для указанных меню принтера.

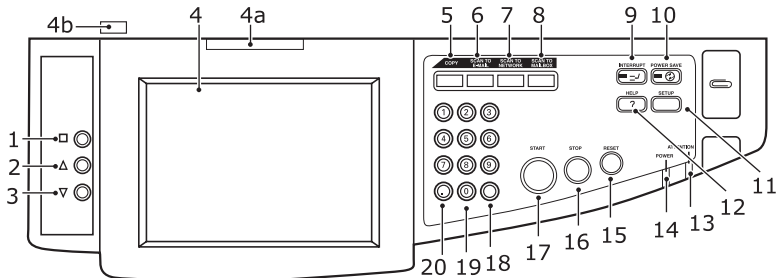
Общие правила использования меню:

1. Убедитесь в том, сообщение на дисплее свидетельствует о готовности принтера к печати.
2. Войдите в режим меню пользователя путем нажатия кнопки **Enter** или стрелок **вверх** или **вниз**. Две последние кнопки следует нажимать до тех пор, пока нужное вам меню не будет выделено в списке.
3. Для выбора этого меню нажмите **Enter**.
4. Нажимайте кнопки со стрелками **вверх** или **вниз** до тех пор, пока не будет выделен нужный вам элемент.
5. Для выбора этого элемента нажмите **Enter**.
6. Нажимайте кнопки со стрелками **вверх** или **вниз** до тех пор, пока не будет выделено нужное вам значение.
7. Для выбора этого значения нажмите **Enter**. (При настройке параметра убедитесь в том, что рядом с выбранным значением находится звездочка (\*).)
8. Для выхода из режима меню и возвращения принтера в режим готовности нажмите **Online**.

Смотрите раздел ["Приступая к работе" на стр. 52](#) и ["Приложение В – Система меню \(принтер\)" на стр. 164](#), где приведены примеры работы с меню.

## Панель управления сканера

Ниже приведен список и краткое описание компонентов панели управления:



### 1. Кнопка меню

Начинает/заканчивает функцию корректировки изображения LCD в меню "OSD" (on-screen display) для корректировки яркости, контрастности, местоположения изображения и т.д. За дополнительной информацией обратитесь к "Приложение H – Настройки сенсорного экрана" на стр. 199.

### 2. Кнопка со стрелкой вверх

Позволяет вам проходить по параметрам LCD до доступа к требуемой функции. При выборе функции нажатием на кнопку Menu, данная кнопка позволяет вам увеличивать значение этой функции. Нажатие на кнопку Menu подтверждает и устанавливает новое значение.

### 3. Кнопка со стрелкой вниз

Позволяет вам проходить по параметрам LCD до доступа к требуемой функции. При выборе функции нажатием на кнопку Menu, данная кнопка позволяет вам уменьшать значение этой функции. Нажатие на кнопку Menu подтверждает и устанавливает новое значение.

### 4. Сенсорный экран

Позволяет выбирать функции копирования и сканирования, касаясь экрана. Для облегчения просмотра экран можно повернуть вверх, подняв ручку (4a) и зафиксировав ее в данном положении. Используйте контрольный открывающий рычаг (4b) для возвращения в нормальное положение.

Будьте осторожны, чтобы не поцарапать экран острыми предметами, например, шариковой ручкой. Это может испортить его.

**5. Кнопка COPY**

Нажатие этой кнопки выбирает режим копирования на сенсорном экране.

**6. Кнопка SCAN TO E-MAIL**

Нажатие этой кнопки выбирает режим отправки электронной почты на сенсорном экране.

**7. Кнопка SCAN TO NETWORK**

Нажатие этой кнопки выбирает режим сетевой отправки на сенсорном экране для сканирования в FTP и функции дистанционного сканирования.

**8. Кнопка SCAN TO MAILBOX**

Нажатие этой кнопки выбирает режим отправки в почтовый ящик на сенсорном экране для сканирования в почтовый ящик или в очередь хранения.

**9. Кнопка INTERRUPT**

Нажатие данной кнопки включает или отключает режим вмешательства, когда режим подключен, загорается светодиодный индикатор. Используйте эту кнопку, чтобы остановить задание печати и начать сканирование.

**10. Кнопка POWER SAVE**

Нажатие данной кнопки включает и отключает режим экономии энергии сканера. Когда режим экономии энергии включен, загорается светодиодный индикатор.

**11. Кнопка SETUP**

Нажатие данной кнопки выбирает режим настроек для адресных книг или отчетов, например. (Смотрите ["Приложение F – Детали настройки сканера"](#) на стр. 190.)

**12. Кнопка HELP**

Нажатие данной кнопки выводит на сенсорный экран справочную информацию.

**13. Индикатор ATTENTION**

Мигает для привлечения внимания оператора, например, в случае застревания бумаги.

**14. Индикатор POWER**

Загорается, если сканер включен.

**15. Кнопка RESET**

Нажатие данной кнопки возвращает все настройки избранных функций к их значениям по умолчанию.

**16. Кнопка STOP**

Нажатие данной кнопки прекращает процесс сканирования.

**17. Кнопка START**

Нажатие данной кнопки начинает процесс сканирования.

**18. Кнопка Clear (Очистить)**

Нажатие данной кнопки стирает весь текст в выбранном текстовом поле на сенсорной панели.

**19. Кнопки цифр (0 – 9)**

Используйте данные кнопки, например, для ввода количества копий, почтовых адресов, масштаба копии.

**20. Кнопка Period (Точка)**

Используйте данную кнопку для ввода значений с десятичной точкой или в почтовых адресах.

# Приступая к работе

Информация, приведенная в этом разделе, поможет вам на начальных этапах работы с многофункциональным периферийным устройством (MFP).

## Выключение/включение

### ПРЕДОСТЕРЕЖЕНИЕ!

**Не выключайте сканер во время процесса сканирования.**

#### Выключение

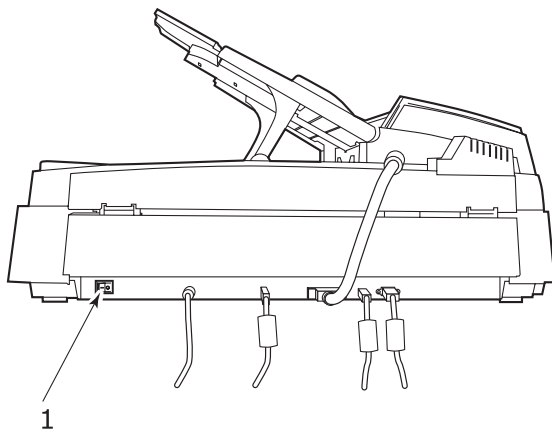
##### 1. Принтер

Для выключения нажмите и удерживайте кнопку **Shutdown/Restart (1)** на панели управления.

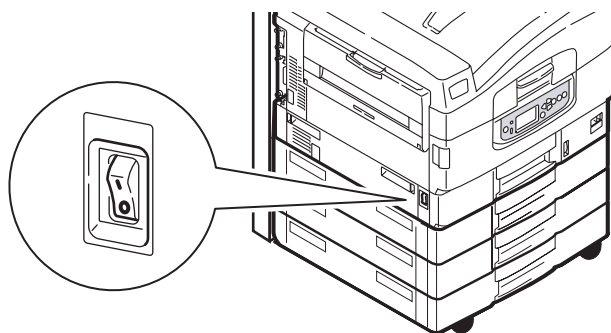


## 2. Сканер

Когда на дисплее сканера появится сообщение о том, что процесс выключения закончен, выключите сканер выключателем питания (1).



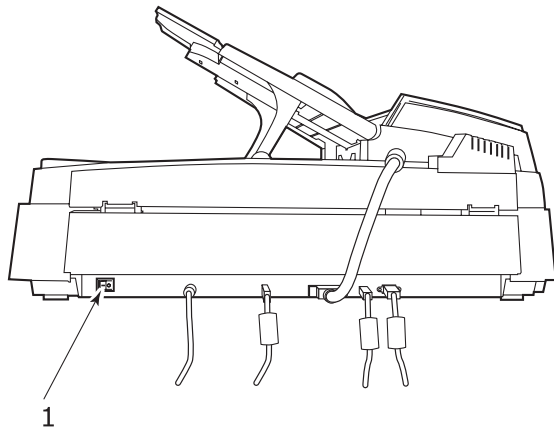
3. Используйте выключатель питания для выключения принтера. Подождите, на это может понадобиться некоторое время.



## Включение

### 1. Сканер

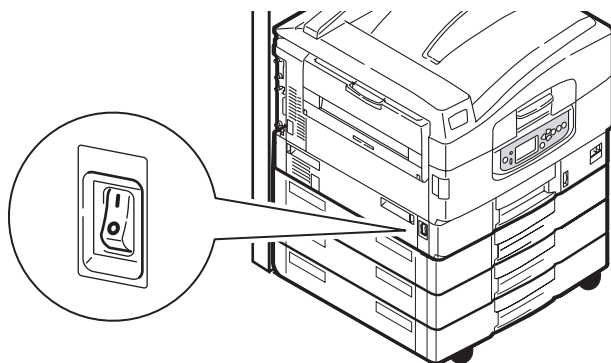
Включите сканер переключателем питания (1).



#### ПРИМЕЧАНИЕ

Если на дисплее появилось сообщение, что вы можете выключить или перезагрузить принтер, нажмите **Shutdown/Restart**, чтобы включить принтер.

- ### 2.
- Если принтер выключен (не работает), включите его с помощью переключателя питания. Подождите, на это может понадобиться некоторое время.



- ### 3.
- Даже если вы используете ваше многофункциональное периферийное устройство только для печати, убедитесь, что сканер включен.

## Проверка текущих настроек

Чтобы получить отчет о конфигурации (карта меню), подтверждающий правильность конфигурации принтера, нужно выполнить следующие операции.

1. Убедитесь в том, что в лотке 1 находится бумага формата А4 (которая используется в данном случае).
2. Убедитесь в том, что сообщение на LCD-панели указывает на готовность принтера к печати.
3. Нажимайте кнопки со стрелками **вверх** или **вниз** до тех пор, пока не будет выделен режим «Печать страниц».
4. Нажмите **Enter** для выбора этого режима.
5. Нажимайте кнопки со стрелками **вверх** или **вниз** до тех пор, пока не будет выделен режим «Конфигурация».
6. Для выбора этого режима нажмите **Enter**.
7. Нажмите Enter для выполнения команды, и информация о конфигурации принтера будет выведена на печать.
8. После печати этой информации принтер вернется в режим ожидания.
9. Она может использоваться для проверки конфигурации принтера. В верхней части первой страницы перечислены системные параметры и установленные дополнительные устройства, а далее – статус и настройки принтера.

## Интерфейсы и подключение

В принтере предусмотрено несколько интерфейсов передачи данных:

- > **Параллельный** – для прямого подключения к компьютеру. Для этого порта необходим двунаправленный (соответствующий требованиям стандарта IEEE 1284) параллельный кабель.
- > **USB** – для подключения к ПК, работающему в операционной системе Windows 98 или выше (но не Windows 95, модернизированной до Windows 98), или в Macintosh. Для этого порта необходимо использовать кабель, соответствующий требованиям USB версии 2.0 или выше.

Если принтер подключен к интерфейсу USB одновременно с другими аналогичными устройствами, то это может препятствовать его работе.

При подключении нескольких принтеров одного типа они появляются в виде \*\*\*\*\*, \*\*\*\*\* (2), \*\*\*\*\* (3), и т.д. Эти номера зависят от порядка подключения или включения каждого принтера.

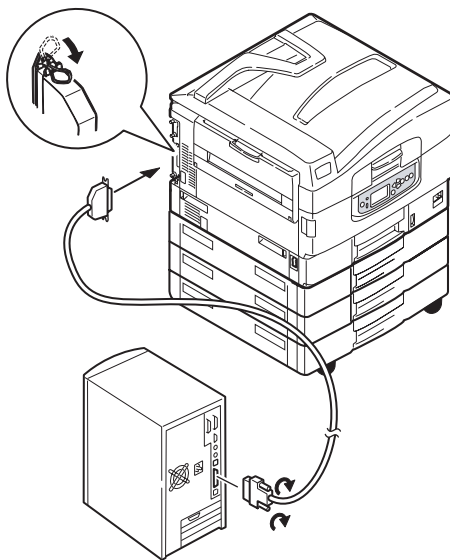
> **Ethernet** – для подключения сетевого кабеля.

*ПРИМЕЧАНИЕ*

*Комплект поставки принтера не включает кабели интерфейса.*

## Подключение параллельного интерфейса

1. Выключите принтер и компьютер.
2. Подключите принтер к компьютеру при помощи параллельного кабеля.



3. Включите принтер, а затем компьютер.

## Подключение интерфейса USB

На данном этапе не следует подключать кабель USB. Вы получите указания о моменте подключения кабеля USB в процессе работы с драйверами, находящимися на CD1.

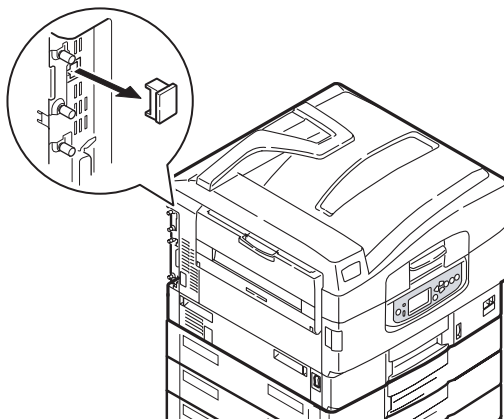
Если вы подключаете принтер непосредственно к автономному компьютеру, то переходите к разделу «Использование компакт-диска с драйверами».

## Подключение сетевого интерфейса

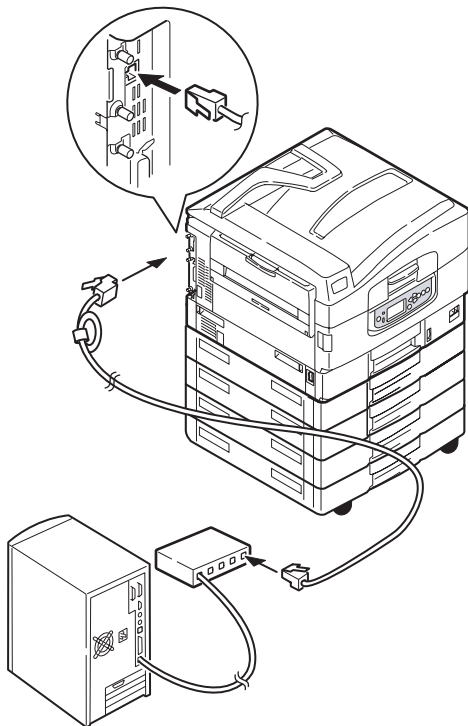
### ПРЕДУПРЕЖДЕНИЕ

**Не подключайте кабель USB в узел сетевого интерфейса – это может повлечь за собой неисправности.**

1. Выключите принтер и компьютер.
2. Снимите защитное покрытие с сетевого разъема принтера.



- 3.** Подключите принтер к концентратору Ethernet при помощи сетевого кабеля Ethernet. Убедитесь, что ферритовый сердечник сетевого кабеля находится рядом с интерфейсом принтера.



- 4.** Включите принтер, а затем компьютер.

Если принтер должен будет работать в сети, то перед установкой драйверов для него обратитесь к соответствующему разделу Руководства по конфигурации. В нем описано, как следует конфигурировать сетевое подключение.

**ПРИМЕЧАНИЕ**

*Для сетевого подключения необходимы полномочия администратора.*

## **Использование компакт-диска с драйверами принтера**

Вставьте компакт-диск с драйверами в компьютер и следуйте указаниям на экране. Вам будет предложено выполнить набор базовых операций по конфигурированию языка сообщений (для принтера и сканера) и установке драйверов и других программ. Затем вы должны будете отпечатать тестовую страницу, чтобы убедиться в правильности работы принтера.

## **Печать**

Полную информацию об использовании принтера и дополнительного оборудования к нему для качественной и эффективной печати документов можно найти в Руководстве по печати.

# Информация об эксплуатации сканера

## Управление доступом

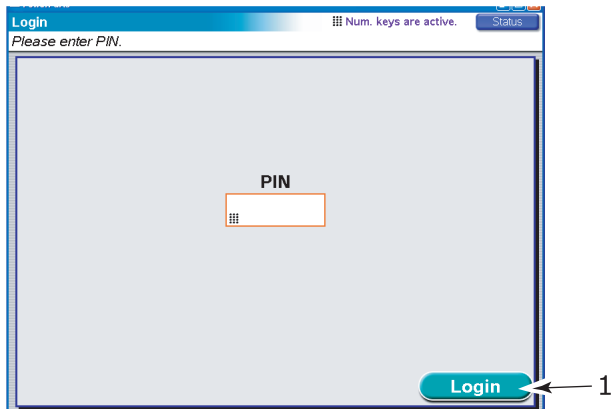
Если ваш администратор подключил управление доступом на вашем сканере, он автоматически начнет работать в режиме контроля доступа. Вы не сможете пользоваться им, пока не введете правильный PIN-код и не войдете в систему. После завершения работы со сканером вам следует выйти из системы, оставив его в режиме контроля доступа, это предотвратит использование сканера неразрешенными пользователями.

### ПРИМЕЧАНИЕ

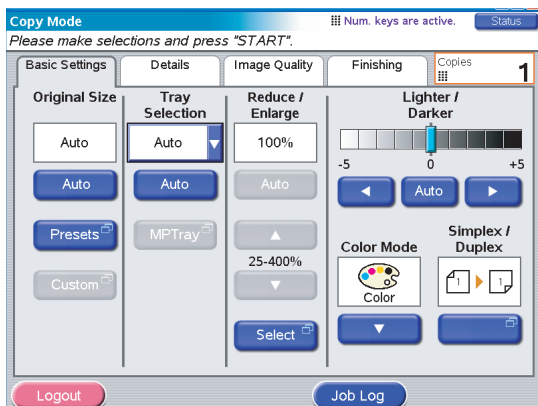
*PIN-код связан с утилитой подсчета заданий (Job Accounting Utility) и состоит из последних четырех цифр идентификатора (ID), используемого для подсчета заданий (Job Accounting).*

## Вход

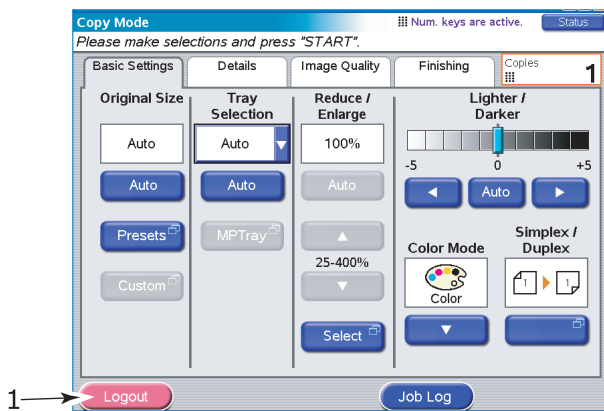
1. На экране контроля доступа используйте цифровые клавиши сканера для ввода PIN-кода.



2. Нажмите кнопку Login (1) и перед вами появится экран режима копирования (Copy Mode), который является экраном по умолчанию, теперь сканер готов к работе.



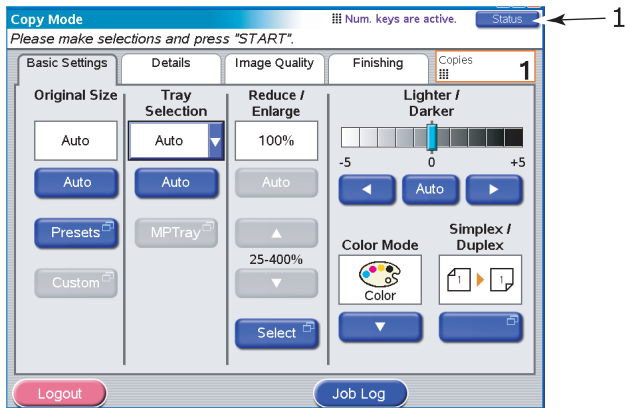
## Выход



1. Закончив работу со сканером, нажмите кнопку Logout (1), чтобы вернуться к экрану контроля доступа.

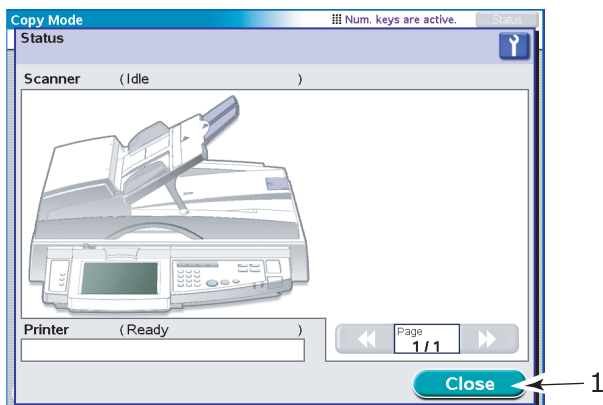
## Проверка состояния

Смотрите также “Приложение С – Состояние сканера” на стр. 181.



Кнопка Status (1) меняет цвет в зависимости от состояния многофункционального периферийного устройства:

- > синий: состояние готовности,
  - > оранжевый: состояние предупреждения,
  - > красный: состояние предупреждения об опасности.
1. Для получения подробной информации о состоянии нажмите кнопку Status, чтобы открыть соответствующее окно.

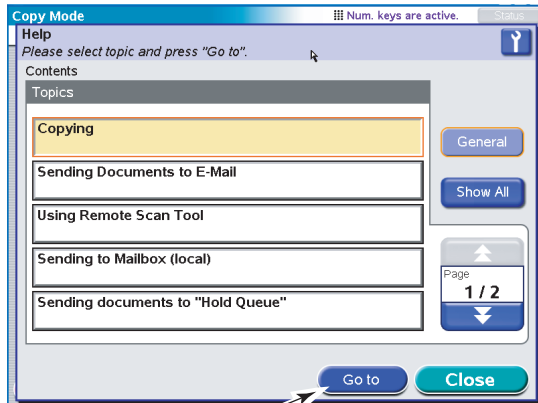


2. Нажмите кнопку Close, чтобы закрыть окно состояния.

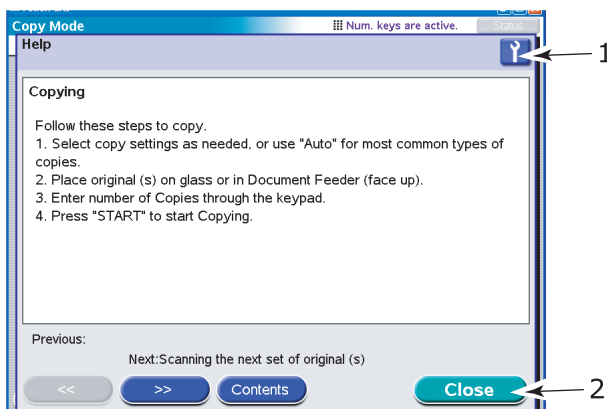
## Использование справки

Для получения справки нажмите кнопку **HELP** на панели управления сканера.

1. Выберите тему и нажмите кнопку Go To (1).



2. Перемещайтесь и читайте нужную справочную информацию.
3. В любой момент вы можете нажать кнопку Maintenance (Обслуживание) (1), чтобы открыть информационный экран дилера с контактной информацией, затем нажмите кнопку Close, чтобы вернуться к экрану Help (Справка).



4. Нажмите кнопку Close (2), чтобы выйти из экрана Help.

## Избежание ситуаций несовместимости

Вы можете запросить многофункциональное периферийное устройство (MFP) предоставить вам инструкции о несовместимости носителей, например, если вы пытаетесь скопировать оригинал размером А4 с помощью настройки Reduce/Enlarge (Уменьшить/Увеличить) на 141% (А4 в А3), а выбор лотка принтера установлен на Tray 1 (Лоток 1), содержащий носитель А4. Многофункциональное периферийное устройство может распознавать подобные ситуации и выводить сообщение о том, что ваше задание отменено, переадресовав вас к данному руководству.

Чтобы предотвратить подобное несоответствие, убедитесь, что размер выбранного вами изображения соответствует размеру носителя в лотке принтера.

Другие несоответствия могут появиться в связи с требованиями перфорации или скрепления. Информация о том, как их избежать, содержится в ["Приложение D – Информация о носителях"](#) на стр. 182.

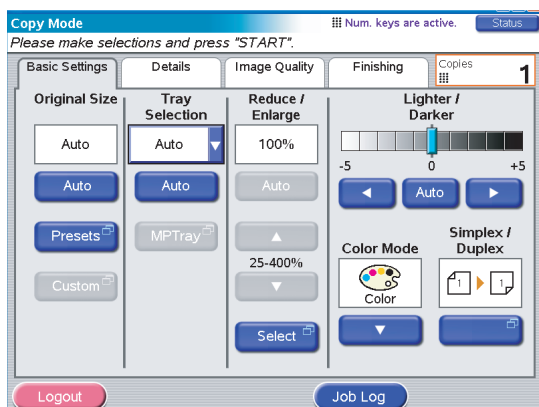
Информация о размерах документов, которые могут быть отсканированы на стекле документов или в ADF при использовании автоматических настроек по умолчанию, представлена в ["Приложение E – Автоматическое определение размеров бумаги"](#) на стр. 188.

# Копирование

Документы, предназначенные для копирования, сканируются (с использованием стекла для документов или ADF), и копии автоматически печатаются на принтере.

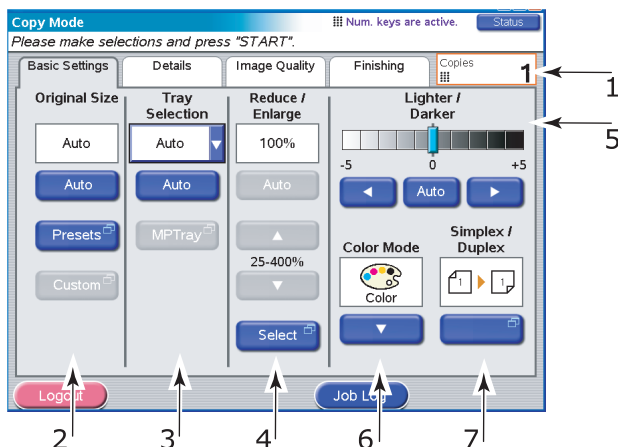
Выполните следующие шаги:

1. Режим копирования является для многофункционального периферийного устройства режимом по умолчанию. При необходимости нажмите кнопку **COPY** на панели управления сканера для появления экрана режима копирования (Copy Mode).



2. Поместите копируемый документ на стекло сканера или ADF.
3. Произведите выбор во вкладках на сенсорном экране режима копирования (перечислены ниже).
4. Нажмите кнопку **START (Пуск)**, чтобы выполнить копирование.

## Вкладка Basic Settings (Основные настройки)



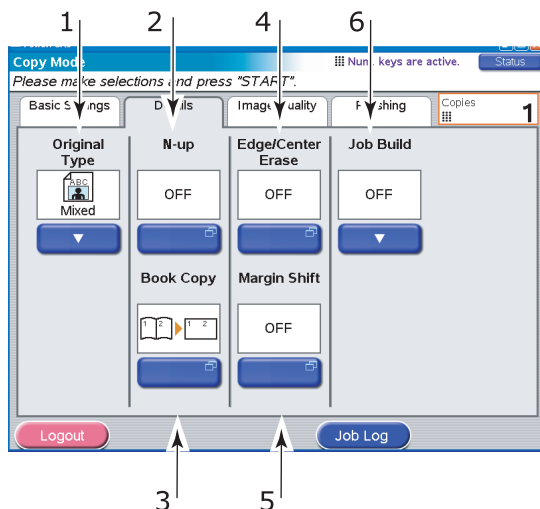
№	ВОЗМОЖНОСТЬ	ОПЦИИ	ОПИСАНИЕ
1	Copies (Копии)	1-999	Позволяет выбрать нужное количество копий. Максимальным количеством копий на задание является 999.
2	Original Size (Исходный размер)	Auto, 5.5x8.5, 5.5x8.5R, 8.5x11, 8.5x11R, 8.5x13, 8.5x14, 11x17, A5, A5R, A4, A4R, A3, B5, B5R, B4, Custom	Позволяет выбрать размер бумаги, соответствующий размеру документа.
3	Tray Selection (Выбор лотка)	Auto (Авто), Tray 1 (Лоток 1), Tray 2 (Лоток 2), Tray 3 (Лоток 3), Tray 4 (Лоток 4), MPTray (Универсальный лоток)	Позволяет определить размер лотка для печати. «Авто» – допускает автоматический выбор лотка в соответствии с размером изображения и/или настройками масштабирования.
4	Reduce/Enlarge (Уменьшение/увеличение)	Auto (Авто), Preset (Заранее установленный), 25% – 400% с шагом в 1%, Select (Выбор)	Позволяет изменять масштаб копии.

№	ВОЗМОЖНОСТЬ	ОПЦИИ	ОПИСАНИЕ
5	Lighter/Darker (Светлее/темнее)	Авто, от -5 до +5 с шагом в 1	Позволяет устанавливать уровень яркости для сканирования и печати. Невозможно использовать (отключено), если Auto Exposure (Автоматическая экспозиция) находится в положении ON.
6	Colour Mode (Цветовой режим)	Цветной, черно-белый	Позволяет выбрать цветовой режим вывода. Если выбран «Цветной», сканируемое изображение печатается полностью в цветном режиме (Тип изображения = 24-bit цвет). Если выбран «Черно-белый», сканируемое изображение печатается в оттенках серого 8-bit. Никакие цветные настройки не применяются.
7	Simplex/Duplex (Симплекс/ Дуплекс)	1to1 Sided (1 на 1 стороне), 1to2 Sided (1 на 2 сторонах), 2to1 Sided (2 на 1 стороне), 2to2 Sided (2 на 2 сторонах)	Позволяет определить расположение изображения на оригинальном документе и расположение изображения на печатаемом документе.  Если вы выбрали 2to1Sided (2 на 1 стороне) или 2to2 Sided (2 на 2 сторонах), то поместите оригинальные документы в ADF.
	Симплекс/Дуплекс (Duplex Layout) (Двустороннее расположение)	Верх/верх, верх/низ	Позволяет определить расположение лицевой и оборотной стороны (для сканирования и печати).

**ПРИМЕЧАНИЕ**

Если вы определите режим Auto (Авто) для выбора лотка, многофункциональное периферийное устройство автоматически выбирает лоток (из лотков 1 – 4), в который загружена наиболее подходящая бумага. Для печати из универсального лотка используйте MPTray (Универсальный лоток) для выбора лотка. Если копия была выполнена не на той бумаге, которую вы хотели использовать, определите нужный лоток вручную и попробуйте снова. В режиме копирования (Copy Mode) существуют ограничения сочетаний типа носителя (Media Type), плотности носителя (Media Weight) и размера бумаги (Paper Size). Информация о размерах бумаги представлена в "Приложение D – Информация о носителях" на стр. 182.

## Вкладка Details (Детали)

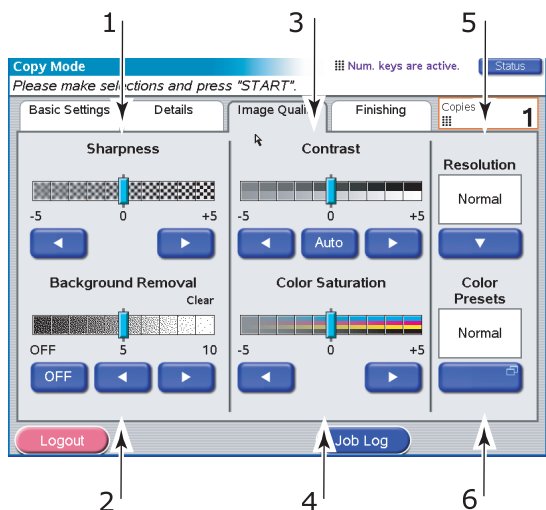


№	ВОЗМОЖНОСТЬ	ОПЦИИ	ОПИСАНИЕ
1	Original Type (Исходный тип)	Mixed (Смешанный), Text (Текст), Photo (Фотографии)	Позволяет определять тип изображения в документе. Позволяет автоматическую (настроенную заранее) оптимизацию настроек качества изображения.
2	N-up (Страниц на листе)	OFF (Выкл.), 2-Up (2 на странице), 4-Up (4 на странице) 8-Up (8 на странице)	Позволяет печатать несколько страниц документа на одном листе бумаги. Ориентация документа и порядок изображений определены заранее. Если вы выбрали 8-Up (8 на странице), вы можете только получить копию документа того же размера, что и оригинальный документ. Если вы выбрали 2-Up (2 на странице), 4-Up (4 на странице) или 8-Up (8 на странице), поместите ваш документ в ADF.

№	ВОЗМОЖНОСТЬ	ОПЦИИ	ОПИСАНИЕ
3	Book Copy (Копирование книг)	1 to 1 Side (1 на 1 стороне), Book to 1 side (Книга на 1 стороне), Book to 2 sides (Книга на 2 сторонах)	Позволяет выбрать режим копирования книги. Если вы выбрали Book to 1 side или Book to 2 sides, поместите оригинал документа на стекло.
	Book Copy (Копирование книг) Duplex Layout (Двустороннее расположение)	Верх/верх, верх/низ	Позволяет выбрать режим копирования книги на двух сторонах листа.
4	Edge/Center Erase (Стереть край/ центр)	Edge (Край) Off (Выкл.) / Top (Верх) / Bottom (Низ) / Left (Лево) / Right (Право) Metric (Метрическая система): 0-50 мм с шагом в 1 мм Inch (Дюймы): 0" – 2,0" с шагом в 0,1"	Позволяет блокировать периферийные области документа, в которых во время сканирования с открытой крышкой могут возникнуть ложные тени и границы (например, книги и журналы), или для других целей.
		Center (Центр) Metric (Метрическая система): 0-50 мм с шагом в 1 мм Inch (Дюймы): 0" – 2,0" с шагом в 0,1"	Позволяет блокировать центральную прямоугольную область документа, на которой могут появиться ложные тени и границы при копировании с переплетенных оригиналов (книги, журналы) с центральным расположением.
5	Margin Shift (Сдвиг поля)	OFF (Выкл.) / Top (Верх) / Bottom (Низ) / Left (Лево) / Right (Право)	Позволяет передвинуть изображение документа вверх/вниз/влево/вправо и установить поля. Может быть установлена только одна из возможностей: Top / Bottom / Left / Right . Для двустороннего вывода сдвиг поля лицевой и обратной стороны документа могут быть установлены по отдельности. Позаботьтесь о правильной установке полей.

№	ВОЗМОЖНОСТЬ	ОПЦИИ	ОПИСАНИЕ
6	Job Build (Определение задания)	OFF / ON (Вкл./Выкл.)	Позволяет создать задание для одной копии, задание сканирования для нескольких отдельных листов или оригинальных документов.

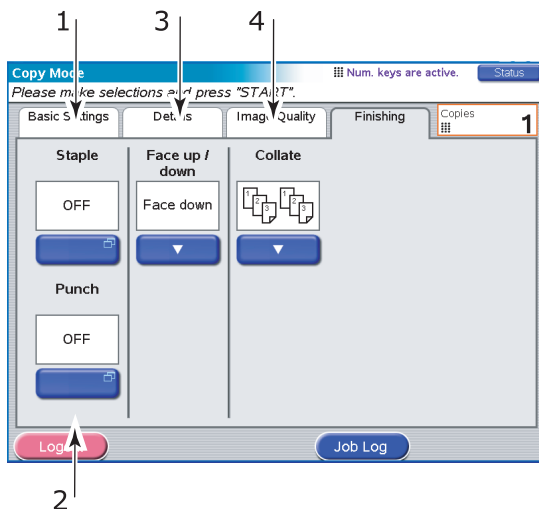
## Вкладка Image Quality (Качество изображения)



№	ВОЗМОЖНОСТЬ	ОПЦИИ	ОПИСАНИЕ
1	Sharpness (Резкость)	От -5 до +5 с шагом в 1	Позволяет подчеркнуть очертания изображения, букв и линий во время печати.
2	Background Removal (Удаление фона)	OFF (Выкл.), от 1 до 10 с шагом в 1	Позволяет блокировать цветной фон изображения (учитывая, что у документа есть цветной фон) так, чтобы он не печатался.
3	Contrast (Контрастность)	Auto (Авто), от -5 до +5 с шагом в 1	Позволяет вам определить уровень контрастности для сканирования и печати. Не применяется (отключено), если Auto установлено на ON.

№	ВОЗМОЖНОСТЬ	ОПЦИИ	ОПИСАНИЕ
4	Color Saturation (Насыщенность цвета)	От -5 до +5 с шагом в 1	<p>Позволяет настроить общую насыщенность цвета (нейтральную для всех цветов) изображения.</p> <p>Насыщенность цвета недоступна, если Color Mode (Цветовой режим) установлен на B&amp;W (Черно-белый) или Color Presets (Заданные настройки цвета) установлены на Vivid (Яркий).</p>
5	Resolution (Разрешение)	Normal (Нормальное), High Quality (Высокое качество)	Позволяет выбрать подходящий баланс между скоростью (normal) и качеством (high quality).
6	Color Presets (Заданные настройки цвета)	Normal (Нормальный), Vivid (Яркий), Warm (Теплый), Cool (Холодный)	<p>Позволяет выбрать заранее определенные цветовые настройки режима (влияет на общий оттенок цвета).</p> <p>«Яркий» – повышена общая насыщенность цвета.</p> <p>«Теплый» – повышена общая насыщенность красноватых оттенков.</p> <p>«Холодный» – повышена общая насыщенность голубоватых оттенков.</p>

## Вкладка Finishing (Окончательная обработка)



№	ВОЗМОЖНОСТЬ	ОПЦИИ	ОПИСАНИЕ
1	Staple (Скрепление)	Off (Выкл.) / Left Position (Слева) / Right Position (Справа)	Позволяет выбрать опции (и подопции) скрепления, которые будут использованы в документе.
2	Punch (Перфорация)	Off (Выкл.) / Left Position (Слева) / Right Position (Справа)	Позволяет выбрать опции (и подопции) перфорации, которые будут использованы в документе.
3	Face up/down (Лицевой стороной вверх/вниз)	Face up (Лицевой стороной вверх), Face down (Лицевой стороной вниз)	Позволяет выбрать местоположение вывода и порядок накапливания.
4	Collate (Раскладка по копиям)	Collate (Раскладка по копиям), Group (Группирование)	«Раскладка по копиям» печатает одну копию целиком/набор копий документа (то есть, страницы 1,2,3,1,2,3,1,2,3,...) «Группирование» печатает документ, состоящий из нескольких копий, страницу за страницей (то есть, страницы 1,1,1,2,2,2,3,3,3,...)

# Сканирование

Ваше многофункциональное периферийное устройство (MFP) может выполнять следующие функции сканирования:

> Режим отправки в электронную почту (кнопка **SCAN TO E-MAIL**)

Сканирование в электронную почту: оригинал документа сканируется, а данные высылаются по электронной почте в виде приложения.

> Режим сетевой отправки (кнопка **SCAN TO NETWORK**)

Сканирование в FTP: оригинал документа сканируется, а информация высылается на FTP сервер.

Дистанционное сканирование с PC: оригинал документа сканируется с помощью дистанционного управления, а данные высылаются на узловой PC.

> Режим отправки в почтовый ящик (кнопка **SCAN TO MAILBOX**).

Сканирование в почтовый ящик: оригинал документа сканируется, а данные сохраняются в почтовом ящике.

Сканирование в очередь хранения: оригинал документа сканируется, а данные сохраняются в очереди хранения.

**ПРИМЕЧАНИЕ**

*Включает в себя дополнительные функции, например, устройство дистанционного сканирования Fiery или устройство интернет-сканирования (Web Scan) для работы с файлами в почтовом ящике описываются в документации Fiery.*

*Предоставляемый формат файлов TIFF совпадает со спецификациями TIFF v6 с дополнительными уточнениями для поддержки сжатых изображений JPEG внутри файла TIFF. Поддерживаются одностраничные и многостраничные файлы. Рекомендуются следующие программы просмотра TIFF: ACD Systems ACDSee, Adobe Photoshop.*

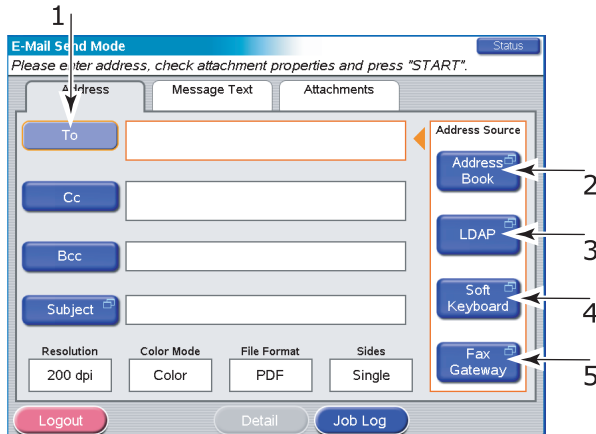
## Режим отправки в электронную почту

Основные шаги:

- (a) Нажмите кнопку **SCAN TO E-MAIL**.
- (b) Во вкладке Address (Адрес) введите нужный адрес и тему сообщения.
- (c) Во вкладке Message Text (Текст сообщения) введите свое сообщение электронной почты.
- (d) Во вкладке Attachments (Вложения) определите свойства вашего вложения, используя в случае необходимости Advanced Settings (Расширенные настройки).
- (e) Положите ваш документ на сканер и нажмите **START**.

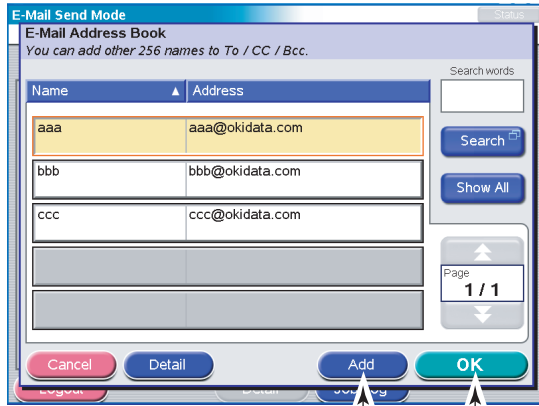
Ниже следует более развернутое описание данных шагов.

1. Нажмите кнопку **SCAN TO E-MAIL (Сканирование в электронную почту)** для появления экрана отправки в электронную почту со вкладкой Address (Адрес).



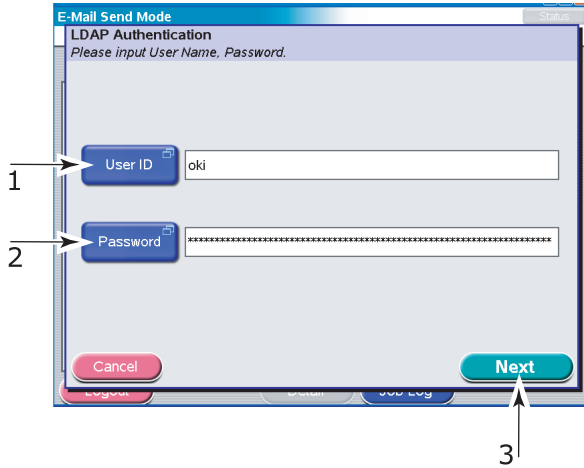
2. Нажмите кнопку To (Кому) (1) и введите адрес электронной почты с помощью одной из следующих кнопок:
  - > Адресная книга (2),
  - > LDAP (3),
  - > Функциональная клавиатура (4),
  - > Выход на факс (5).

## Адресная книга

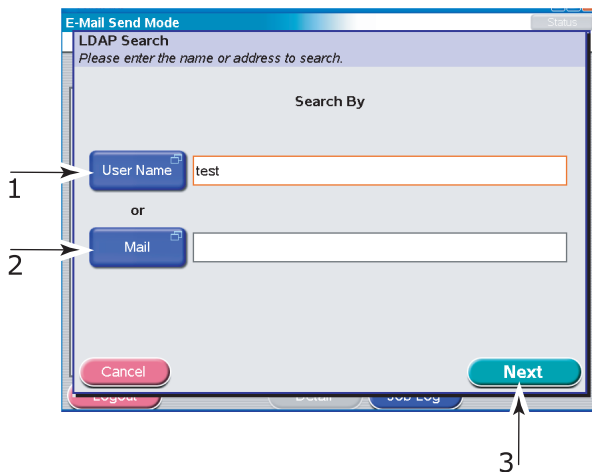


- (a) Коснитесь адреса электронной почты, чтобы выбрать его.
- (b) Нажмите кнопку Add (Добавить) (1), чтобы добавить его в список.
- (c) При необходимости повторите шаги (a) и (b), чтобы создать список адресов.
- (d) Нажмите кнопку OK (2), чтобы поместить список адресов в поле адресатов To (Кому).

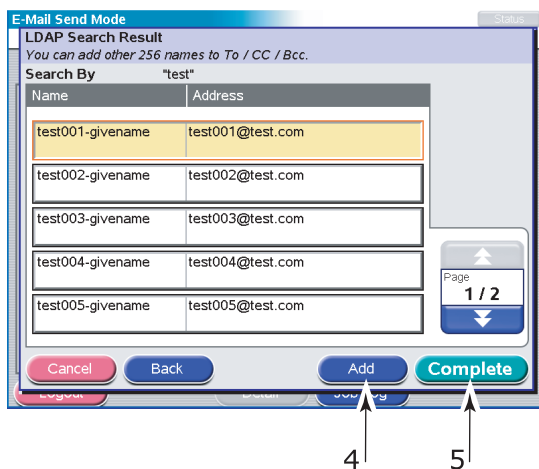
## LDAP



- (a) Нажмите кнопку User ID (Идентификатор пользователя) (1) и введите свой идентификатор пользователя с помощью функциональной клавиатуры, а затем нажмите ОК.
- (b) Нажмите кнопку Password (Пароль) (2), с помощью функциональной клавиатуры введите свой пароль и нажмите кнопку ОК.
- (c) Нажмите кнопку Next (Следующий) (3).



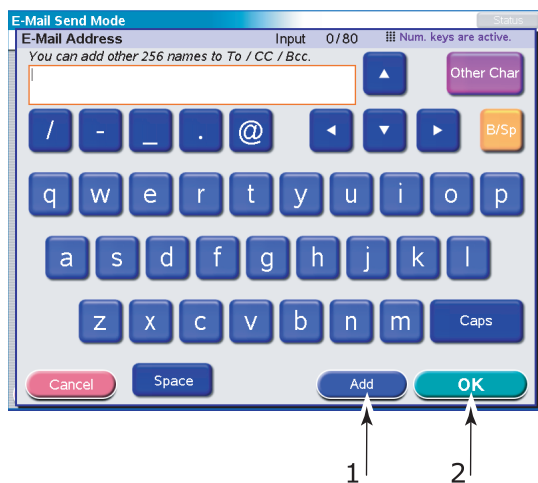
- (d) Нажмите одну из двух кнопок: User Name (Имя пользователя) (1) или Mail (Почта) (2), чтобы ввести значение поиска с помощью функциональной клавиатуры, а затем нажмите кнопку ОК.
- (e) Нажмите кнопку Next (Следующий) (3).



- (f) Выберите нужный адрес из появившегося списка и нажмите кнопку Add (Добавить) (4), чтобы добавить его в список адресатов.

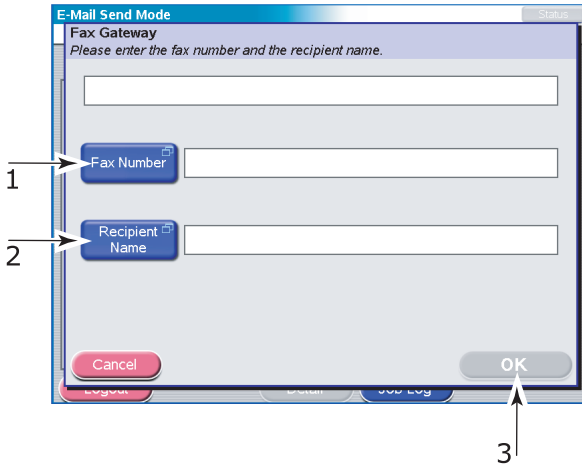
- (g) При необходимости повторите шаг (f), чтобы создать список адресатов.
- (h) Нажмите кнопку Complete (Завершить) (5), чтобы поместить список адресов в поле адресатов To (Кому).

### Функциональная клавиатура



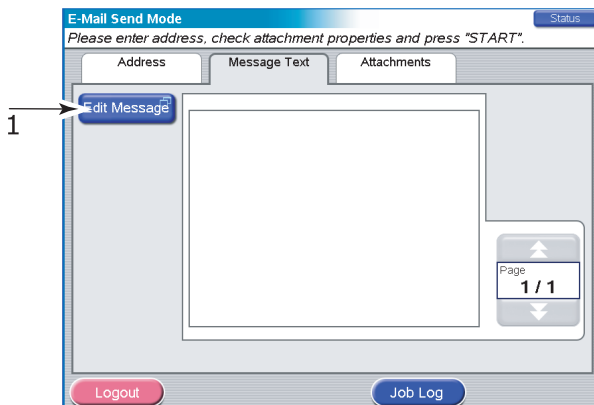
- (a) Введите адрес с помощью функциональной клавиатуры.
- (b) Нажмите кнопку Add (Добавить) (1), чтобы добавить его в список.
- (c) При необходимости повторите шаги (a) и (b), чтобы создать список адресов.
- (d) Нажмите кнопку OK (2), чтобы поместить список адресов в поле адресатов To (Кому).

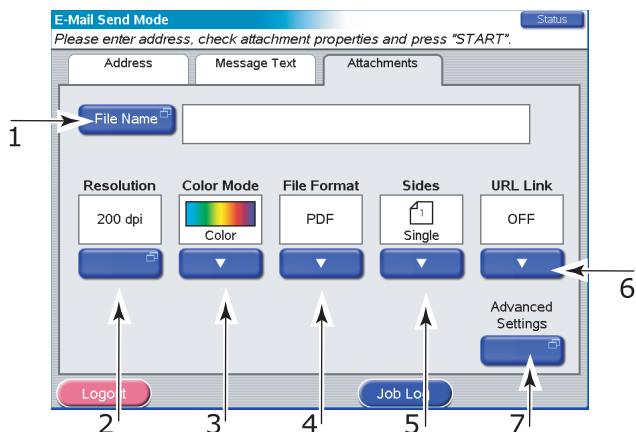
## Выход на факс



- (a) Нажмите кнопку Fax Number (Номер факса) (1), введите номер факса с помощью функциональной клавиатуры, а затем нажмите кнопку ОК.
  - (b) Нажмите кнопку Recipient Name (Имя получателя) (2), с помощью функциональной клавиатуры введите имя получателя, а затем нажмите кнопку ОК.
  - (c) Нажмите кнопку ОК (3).
3. При необходимости повторите шаг 2, используя во вкладке Address (Адрес) кнопки cc (Копия) и Bcc (Скрытая копия).
  4. Нажмите кнопку Subject (Тема) во вкладке Address (Адрес) и введите тему электронного сообщения с помощью функциональной клавиатуры, затем нажмите кнопку ОК.

5. Коснитесь вкладки Message Text (Текст сообщения), нажмите кнопку Edit Message (Редактировать сообщение) (1), введите текст электронного сообщения с помощью функциональной клавиатуры и нажмите кнопку ОК.





**6.** Коснитесь вкладки Attachments (Вложения).

(a) Нажмите кнопку File Name (Имя файла) (1) и введите имя сканируемого файла с помощью функциональной клавиатуры, а затем нажмите кнопку ОК.

(b) В случае необходимости используйте следующие возможности:

**Разрешение (2)** (150, 200, 300, 400, 600 dpi)

**Цветовой режим (3)** (Color, Grayscale, B/W) (Цвет, градации серого, черно-белый)

**Формат файла (4)** (JPEG, PDF, TIFF)

**Стороны (5)** (Single, Top/Top, Top/Bottom) (Одна, Верх/Верх, Верх/Низ)

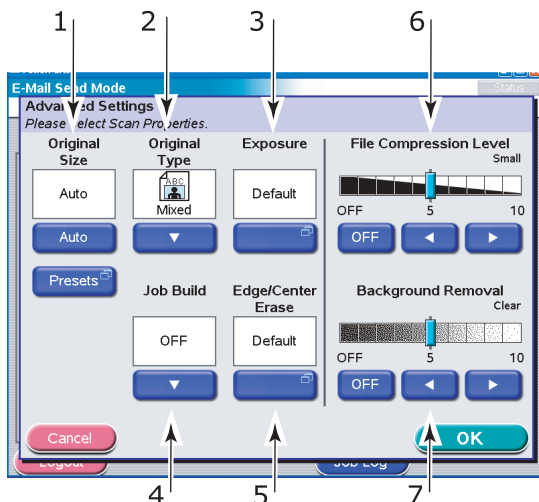
Позволяет задавать одностороннее или двустороннее сканирование, а также двустороннюю ориентацию лицевой и оборотной сторон сканируемой страницы.

**Ссылка URL (6)** (On, Off)

Выберите Off, чтобы отправить отсканированное изображение в виде вложения. Выберите On, чтобы отправить его в виде URL.

(c) Чтобы воспользоваться расширенными настройками, нажмите кнопку Advanced Settings (7):

- (d) В случае необходимости выберите из следующих возможностей:



№	ВОЗМОЖНОСТЬ	ОПЦИИ	ОПИСАНИЕ
1	Original Size (Исходный размер)	Auto, 5.5x8.5, 5.5x8.5R, 8.5x11, 8.5x11R, 8.5x13, 8.5x14, 11x17, A5, A5R, A4, A4R, A3, B5, B5R, B4	Позволяет выбрать размер сканируемого документа.
2	Original Type (Исходный тип)	Mixed (Смешанный), Text (Текст), Photo (Фотографии)	Позволяет определять тип изображения в документе. Позволяет автоматическую (настроенную заранее) оптимизацию настроек качества изображения.
3	Exposure (Экспозиция)	От -5 до +5 с шагом в 1	Позволяет выбрать уровень яркости и контрастности.
4	Job Build (Определение задания)	OFF / ON (Вкл./Выкл.)	Позволяет создать задание для одной копии, задание сканирования для нескольких отдельных листов или оригинальных документов.

№	ВОЗМОЖНОСТЬ	ОПЦИИ	ОПИСАНИЕ
5	Edge/Center Erase (Стереть край/ центр)	OFF / Edge (Край) Metric (Метрическая система): 0-50 мм с шагом в 1 мм Inch (Дюймы): 0" – 2,0" с шагом в 0,1"	Позволяет блокировать периферийные области документа, в которых во время сканирования с открытой крышкой могут возникнуть ложные тени и границы (например, книги и журналы), или для других целей.
		Center (Центр) Metric (Метрическая система): 0-50 мм с шагом в 1 мм Inch (Дюймы): 0" – 2,0" с шагом в 0,1"	Позволяет блокировать центральную прямоугольную область документа, на которой могут появиться ложные тени и границы при сканировании с переплетенных оригиналов (книги, журналы) с центральным расположением.
6	File Compression Level (Уровень сжатия файла)	Off (Выкл.), от 1 до 10 с шагом в 1	Позволяет выбрать уровень сжатия.
7	Background Removal (Удаление фона)	Off (Выкл.), от 1 до 10 с шагом в 1	Позволяет блокировать цветной фон изображения (учитывая, что у документа есть цветной фон) так, чтобы он не был показан.

7. Поместите сканируемый документ на стекло сканера или ADF.
8. Нажмите кнопку **START (Пуск)**.

### Подтверждение пересылки электронного сообщения

Вы можете проверить статус пересылки с помощью:

- > экрана журнала заданий: для появления этого экрана нажмите кнопку Job Log (Журнал заданий);
- > журнала отчетов электронной почты: чтобы распечатать данный отчет, нажмите кнопку **SETUP (Установки)** на панели управления сканера, затем нажмите кнопку Report (Отчет), следом за ней – кнопку Print (Печать), связанную с журналом электронной почты.

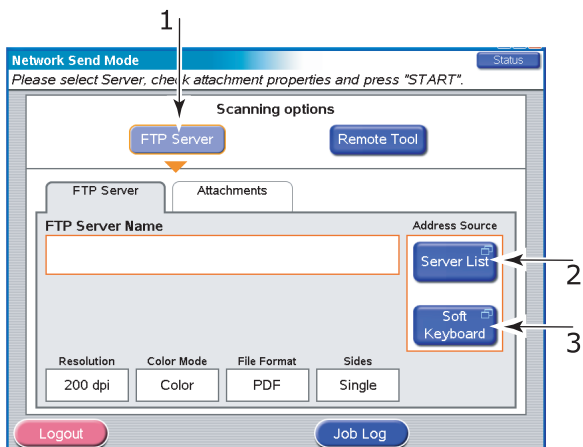
## Режим сетевой отправки – сканирование в FTP

Основные шаги:

- (a) Нажмите кнопку **SCAN TO NETWORK (Сканирование в сеть)**.
- (b) Нажмите кнопку FTP Server (сервер FTP) (установлен по умолчанию).
- (c) Во вкладке FTP Server введите имя сервера FTP.
- (d) Во вкладке Attachments (Вложения) определите свойства вашего вложения, используя в случае необходимости Advanced Settings (Расширенные настройки).
- (e) Положите ваш документ на сканер и нажмите **START**.

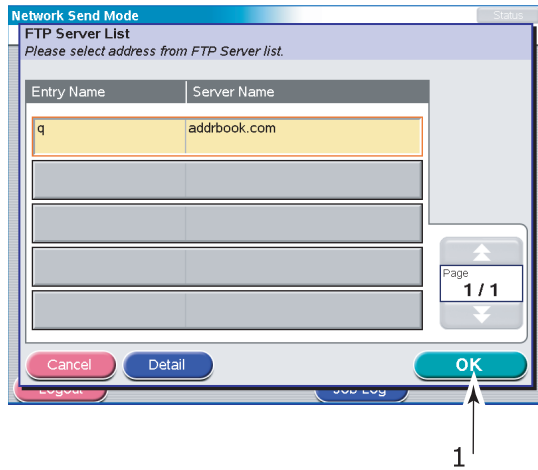
Ниже следует более развернутое описание данных шагов.

1. Нажмите кнопку **SCAN TO NETWORK (Сканировать в сеть)**, чтобы высветить экран Network Send Mode (Режим отправки в сеть).



2. Нажмите кнопку FTP Server (Сервер FTP) (1) (установлен по умолчанию) и введите имя сервера FTP, используя одну из следующих кнопок:
  - > Список серверов (2),
  - > Функциональная клавиатура (3).

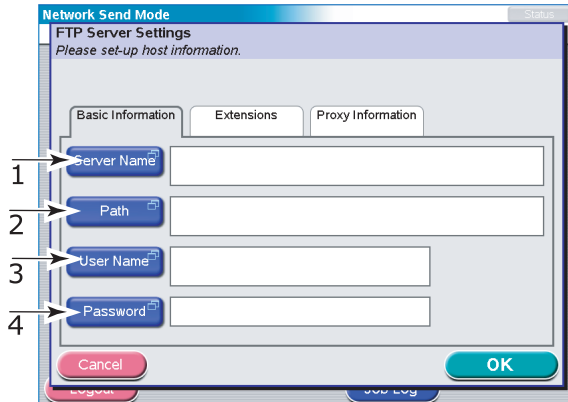
## Список серверов



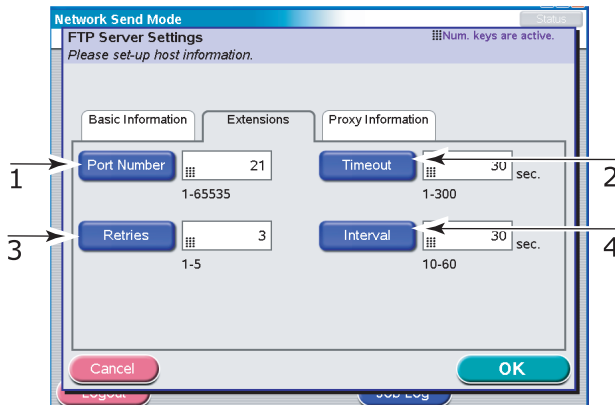
- (a) Коснитесь имени сервера FTP, чтобы выбрать его.
- (b) Нажмите кнопку ОК (1), чтобы поместить имя сервера в поле Server Name (Имя сервера) во вкладке FTP Server.

## Функциональная клавиатура

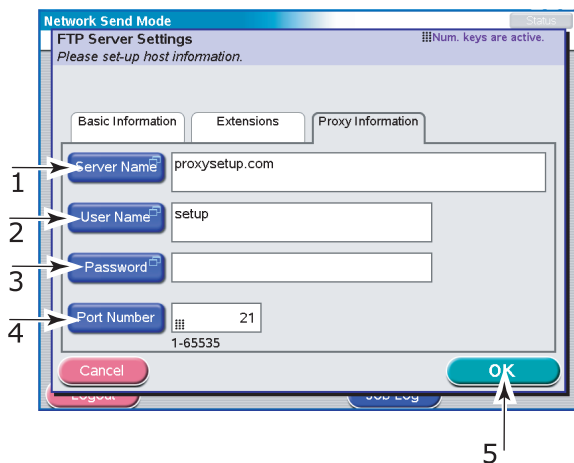
Используйте функциональную клавиатуру и соответствующие кнопки, чтобы ввести следующую информацию об узле:



- (a) Вкладка Basic Information (Основная информация):  
Server name (Имя сервера) (1), Path (Путь) (2), User Name (Имя пользователя) (3), Password (Пароль) (4).

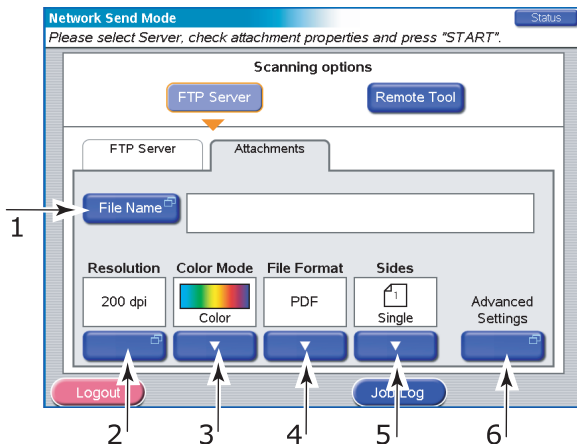


- (b) Вкладка Extensions (Расширения): Port Number (Номер порта) (1), Timeout (Тайм-аут) (2), Retries (Повторы) (3), Interval (Интервал) (4).



- (c) Вкладка Proxy Information (Информация прокси): Server Name (Имя сервера) (1), User Name (Имя пользователя) (2), Password (Пароль) (3), Port Number (Номер порта) (4).
- (d) Нажмите кнопку ОК (5) для ввода данных и имени в поле FTP Server Name (Имя сервера FTP) во вкладке FTP Server.

3. Коснитесь вкладки Attachments (Вложения).



- (a) Нажмите кнопку File Name (Имя файла) (1) и введите имя сканируемого файла с помощью функциональной клавиатуры, а затем нажмите кнопку ОК.
- (b) В случае необходимости используйте следующие возможности:

**Разрешение (2)** (150, 200, 300, 400, 600 dpi)

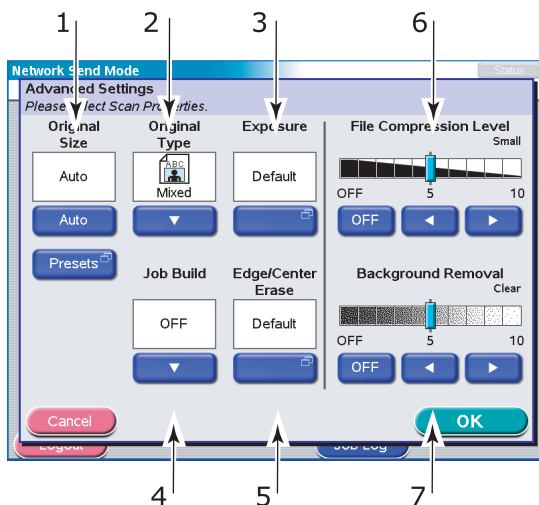
**Цветовой режим (3)** (Color, Grayscale, B/W) (Цвет, градации серого, черно-белый)

**Формат файла (4)**(JPEG, PDF, TIFF)

**Стороны (5)** (Single, Top/Top, Top/Bottom) (Одна, Верх/Верх, Верх/Низ)

Позволяет задавать одностороннее или двустороннее сканирование, а также двустороннюю ориентацию лицевой и оборотной сторон сканируемой страницы.

- (с) Чтобы воспользоваться расширенными настройками, нажмите кнопку Advanced Settings (6):



В случае необходимости выберите из следующих возможностей:

№	ВОЗМОЖНОСТЬ	ОПЦИИ	ОПИСАНИЕ
1	Original Size (Исходный размер)	Auto, 5.5x8.5, 5.5x8.5R, 8.5x11, 8.5x11R, 8.5x13, 8.5x14, 11x17, A5, A5R, A4, A4R, A3, B5, B5R, B4	Позволяет выбрать размер сканируемого документа.
2	Original Type (Исходный тип)	Mixed (Смешанный), Text (Текст), Photo (Фотографии)	Позволяет определять тип изображения в документе. Позволяет автоматическую (настроенную заранее) оптимизацию настроек качества изображения.
3	Exposure (Экспозиция)	От -5 до +5 с шагом в 1	Позволяет выбрать уровень яркости и контрастности.
4	Job Build (Определение задания)	OFF / ON (Вкл./Выкл.)	Позволяет создать задание для одной копии, задание сканирования для нескольких отдельных листов или оригинальных документов.

№	ВОЗМОЖНОСТЬ	ОПЦИИ	ОПИСАНИЕ
5	Edge/Center Erase (Стереть край/ центр)	OFF / Edge (Край) Metric (Метрическая система): 0-50 мм с шагом в 1 мм Inch (Дюймы): 0" – 2,0" с шагом в 0,1"	Позволяет блокировать периферийные области документа, в которых во время сканирования с открытой крышкой могут возникнуть ложные тени и границы (например, книги и журналы), или для других целей.
		Center (Центр) Metric (Метрическая система): 0-50 мм с шагом в 1 мм Inch (Дюймы): 0" – 2,0" с шагом в 0,1"	Позволяет блокировать центральную прямоугольную область документа, на которой могут появиться ложные тени и границы при сканировании с переплетенных оригиналов (книги, журналы) с центральным расположением.
6	File Compression Level (Уровень сжатия файла)	Off (Выкл.), от 1 до 10 с шагом в 1	Позволяет выбрать уровень сжатия.
7	Background Removal (Удаление фона)	Off (Выкл.), от 1 до 10 с шагом в 1	Позволяет блокировать цветной фон изображения (учитывая, что у документа есть цветной фон) так, чтобы он не был показан.

4. Поместите сканируемый документ на стекло сканера или ADF.
5. Нажмите кнопку **START (Пуск)**.

### Подтверждение пересылки на FTP

Вы можете проверить статус пересылки на FTP с помощью:

- > экрана журнала заданий: для появления этого экрана нажмите кнопку Job Log (Журнал заданий);
- > отчета FTP: чтобы напечатать данный отчет, нажмите кнопку **SETUP (Настройки)** на панели управления сканера, затем нажмите кнопку Report (Отчет), следом за ней – кнопку Print (Печать), связанную с отчетом FTP.

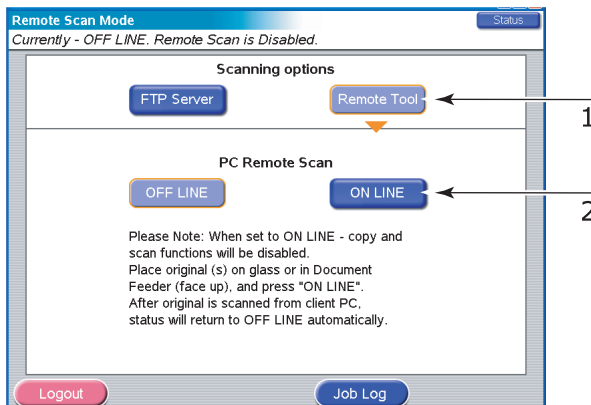
## Режим дистанционного сканирования

Основные шаги:

- (a) Нажмите кнопку **SCAN TO NETWORK (Сканирование в сеть)**.
- (b) Нажмите кнопку Remote Tool (Дистанционное управление).
- (c) Поместите ваш документ на сканер.
- (d) Нажмите кнопку On Line.
- (e) После сканирования документа с помощью удаленного PC статус автоматически возвращается в режим Off Line.

Ниже следует развернутое описание данных шагов.

1. Нажмите кнопку **SCAN TO NETWORK (Сканировать в сеть)** для появления экрана Network Send Mode (Режим отправки в сеть).



2. Нажмите кнопку Remote Tool (Дистанционное управление) (1) для входа в режим дистанционного сканирования (PC Remote Scan mode) в положении Off Line.
3. Поместите ваш документ на сканер.
4. Нажмите кнопку On Line (2), и после сканирования документа с помощью компьютера пользователя через некоторое время статус вновь вернется в положение Off-Line. Пока установлен статус On-Line, функции копирования и сканирования не активизируются.

## Режим отправки в почтовый ящик

В соответствии с содержанием данного раздела нижеследующая таблица суммирует свойства почтового ящика и очереди хранения.

СВОЙСТВО	ПОЧТОВЫЙ ЯЩИК	ОЧЕРЕДЬ ХРАНЕНИЯ
Описание	Простой файловый сервер на жестком диске принтера.	Очередь на печать на жестком диске принтера.
Количество	По требованию.	1
Выбранное имя	Да	Нет
Контроль над паролем	Да	Нет
Прямые операции	Создать новый почтовый ящик. Удалить почтовый ящик. Редактировать пароль. Сохранить файл в почтовом ящике. Удалить файл из почтового ящика.	Сохранить файл в очереди хранения.
Дистанционные действия (с помощью сетевого компьютера)	Импортировать файл в компьютер. Удалить файл.	Предварительный просмотр файла. Импортировать файл в компьютер. Редактировать файл. Отпечатать файл. Удалить файл. Переименовать файл.
Устройства дистанционных операций	Дистанционное сканирование Fiery MS Internet Explorer.	Рабочая станция управления Fiery.

## Режим отправки в почтовый ящик – сканирование в почтовый ящик

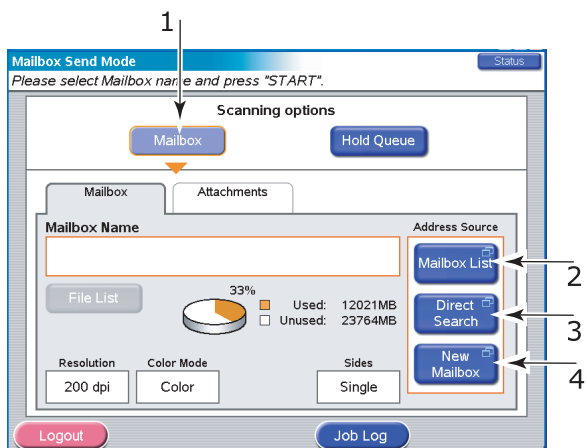
Основные шаги:

- (a) Нажмите кнопку **SCAN TO MAILBOX (Сканирование в почтовый ящик)**.
- (b) Нажмите кнопку Mailbox (Почтовый ящик) (установлен по умолчанию).
- (c) Во вкладке Mailbox (Почтовый ящик) введите имя почтового ящика.

- (d) Во вкладке Attachments (Вложения) определите свойства вашего вложения, используя в случае необходимости Advanced setting features (Расширенные возможности настройки).
- (e) Поместите ваш документ на сканер.
- (f) Нажмите кнопку **START (Пуск)** на панели управления сканера.

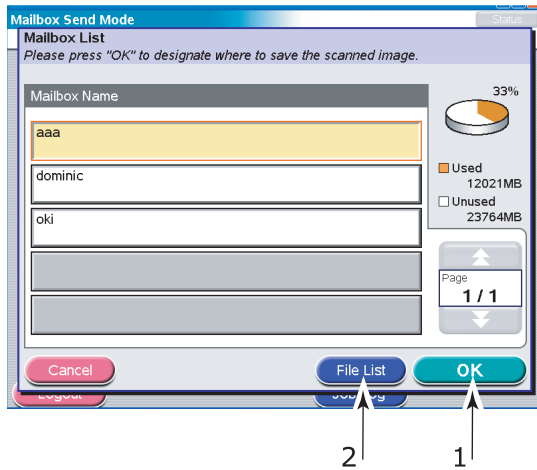
Ниже следует более развернутое описание данных шагов.

1. Нажмите кнопку **SCAN TO MAILBOX (Сканировать в почтовый ящик)** для появления экрана Mailbox Send Mode (Режим отправки в почтовый ящик).



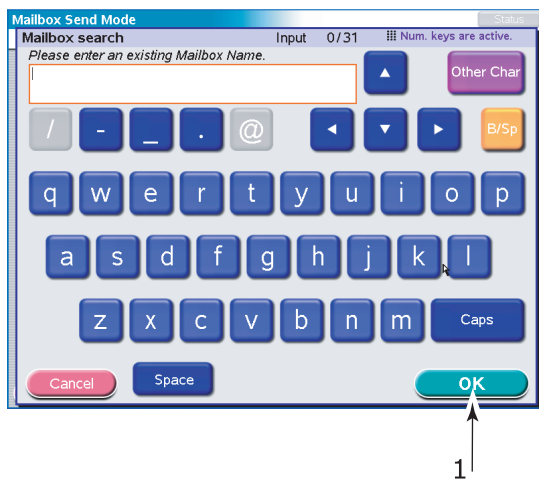
2. Нажмите кнопку Mailbox (Почтовый ящик) (1) (установка по умолчанию).
3. Во вкладке Mailbox (Почтовый ящик) введите имя почтового ящика (Mailbox name) с помощью одной из кнопок:
  - > Список почтовых ящиков (2),
  - > Прямой поиск (3),
  - > Новый почтовый ящик (4).

## Список почтовых ящиков



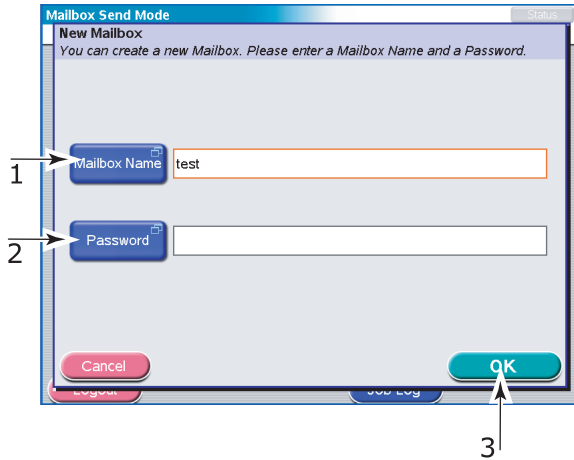
- (a) Нажмите кнопку Mailbox List (Список почтовых ящиков).
- (b) Коснитесь имени почтового ящика, чтобы выбрать его.
- (c) Нажмите кнопку ОК (1), чтобы ввести имя в поле Mailbox Name (Имя почтового ящика) во вкладке Mailbox (Почтовый ящик).
- (d) Чтобы увидеть список файлов в выбранном почтовом ящике, нажмите кнопку File List (Список файлов) (2).
- (e) Введите пароль для выбранного почтового ящика на появившемся экране подтверждения пароля и нажмите кнопку ОК.

## Прямой поиск



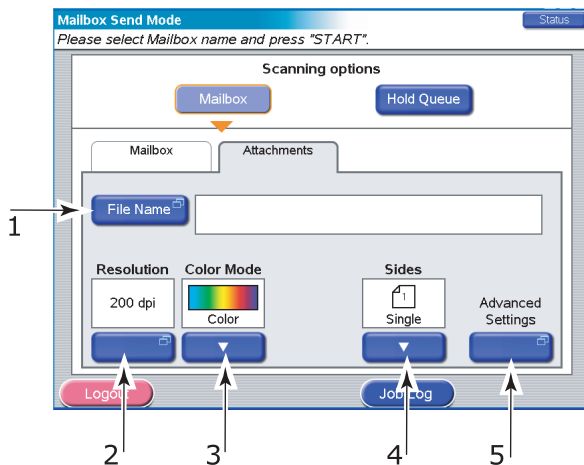
- (a) Нажмите кнопку Direct Search (Прямой поиск).
- (b) Используйте функциональную клавиатуру для ввода имени почтового ящика, а затем нажмите кнопку ОК (1).
- (c) Используйте функциональную клавиатуру для ввода пароля почтового ящика, затем нажмите кнопку ОК.

## Новый почтовый ящик

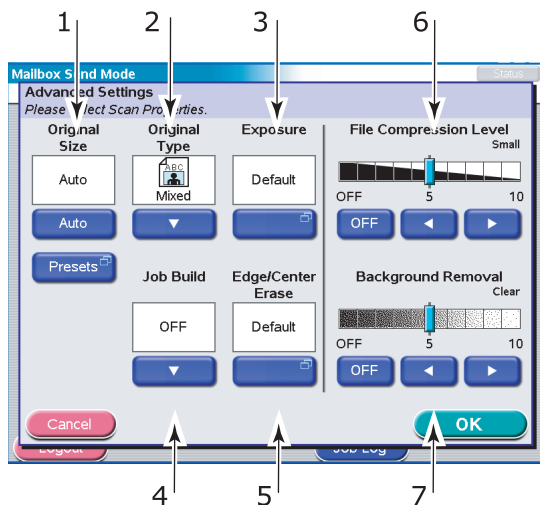


- (a) Нажмите кнопку New Mailbox (Новый почтовый ящик).
  - (b) Нажмите кнопку Mailbox Name (Имя почтового ящика) (1), введите имя нового почтового ящика с помощью функциональной клавиатуры, а затем нажмите ОК.
  - (c) Нажмите кнопку Password (Пароль) (2), введите пароль для нового почтового ящика с помощью функциональной клавиатуры, а затем нажмите кнопку ОК.
  - (d) Нажмите кнопку ОК (3).
- 4.** Для просмотра списка файлов, уже находящихся в выбранном вами почтовом ящике, нажмите кнопку File List (Список файлов), просмотрите список, а затем нажмите кнопку ОК.

5. Коснитесь вкладки Attachments (Вложения).



- (a) Нажмите кнопку File Name (Имя файла) (1) и введите имя сканируемого файла с помощью функциональной клавиатуры, а затем нажмите кнопку ОК.
- (b) В случае необходимости используйте следующие возможности:
- Разрешение (2)** (150, 200, 300, 400, 600 dpi)
  - Цветовой режим (3)** (Color, Grayscale, B/W) (Цвет, градации серого, черно-белый)
  - Стороны (4)** (Single, Top/Top, Top/Bottom) (Одна, Верх/Верх, Верх/Низ)
- Позволяет задавать одностороннее или двустороннее сканирование, а также двустороннюю ориентацию лицевой и оборотной сторон сканируемой страницы.
- (c) Чтобы воспользоваться расширенными настройками, нажмите кнопку Advanced Settings (5):



В случае необходимости выберите из следующих возможностей:

№	ВОЗМОЖНОСТЬ	ОПЦИИ	ОПИСАНИЕ
1	Original Size (Исходный размер)	Auto, 5.5x8.5, 5.5x8.5R, 8.5x11, 8.5x11R, 8.5x13, 8.5x14, 11x17, A5, A5R, A4, A4R, A3, B5, B5R, B4	Позволяет выбрать размер сканируемого документа.
2	Original Type (Исходный тип)	Mixed (Смешанный), Text (Текст), Photo (Фотографии)	Позволяет определять тип изображения в документе. Позволяет автоматическую (настроенную заранее) оптимизацию настроек качества изображения.
3	Exposure (Экспозиция)	От -5 до +5 с шагом в 1	Позволяет вам выбрать уровень яркости и контрастности.
4	Job Build (Определение задания)	OFF / ON (Вкл./Выкл.)	Позволяет вам создать задание для одной копии, задание сканирования для нескольких отдельных листов или оригинальных документов.

№	ВОЗМОЖНОСТЬ	ОПЦИИ	ОПИСАНИЕ
5	Edge/Center Erase (Стереть край/ центр)	OFF / Edge (Край) Metric (Метрическая система): 0-50 мм с шагом в 1 мм Inch (Дюймы): 0" – 2,0" с шагом в 0,1"	Позволяет блокировать периферийные области документа, в которых во время сканирования с открытой крышкой могут возникнуть ложные тени и границы (например, книги и журналы), или для других целей.
		Center (Центр) Metric (Метрическая система): 0-50 мм с шагом в 1 мм Inch (Дюймы): 0" – 2,0" с шагом в 0,1"	Позволяет блокировать центральную прямоугольную область документа, на которой могут появиться ложные тени и границы при сканировании с переплетенных оригиналов (книги, журналы) с центральным расположением.
6	File Compression Level (Уровень сжатия файла)	OFF (Выкл.), от 1 до 10 с шагом в 1	Позволяет выбрать уровень сжатия.
7	Background Removal (Удаление фона)	OFF (Выкл.), от 1 до 10 с шагом в 1	Позволяет блокировать цветной фон изображения (учитывая, что у документа есть цветной фон) так, чтобы он не был показан.

6. Поместите сканируемый документ на стекло сканера или ADF.
7. Нажмите кнопку **START (Пуск)**.

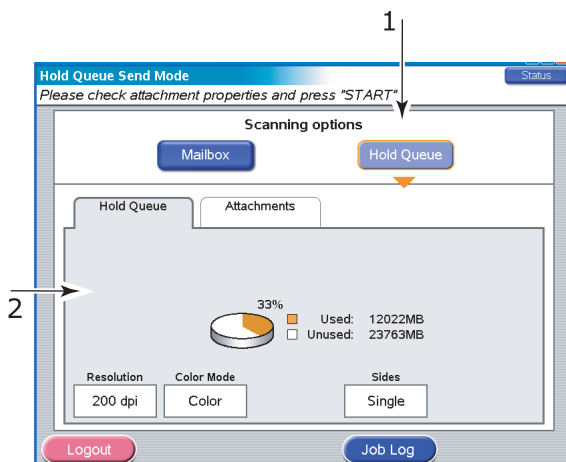
## Режим отправки в почтовый ящик – сканирование в очередь хранения

Основные шаги:

- (a) Нажмите кнопку **SCAN TO MAILBOX (Сканирование в почтовый ящик)**.
- (b) Нажмите кнопку Hold Queue (Очередь хранения).
- (c) Во вкладке Attachments (Вложения) определите свойства вашего вложения, используя в случае необходимости Advanced setting (Расширенные настройки).
- (d) Поместите ваш документ на сканер.
- (e) Нажмите кнопку **START (Пуск)** на панели управления сканера.

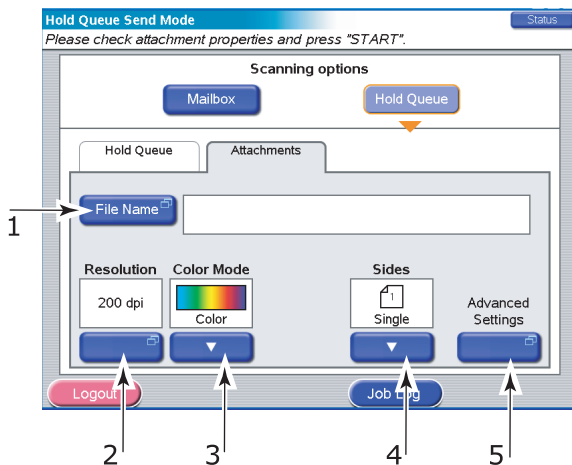
Ниже следует развернутое описание данных шагов.

1. Нажмите кнопку **SCAN TO MAILBOX (Сканировать в почтовый ящик)** для появления экрана Mailbox Send Mode (Режим отправки в почтовый ящик).

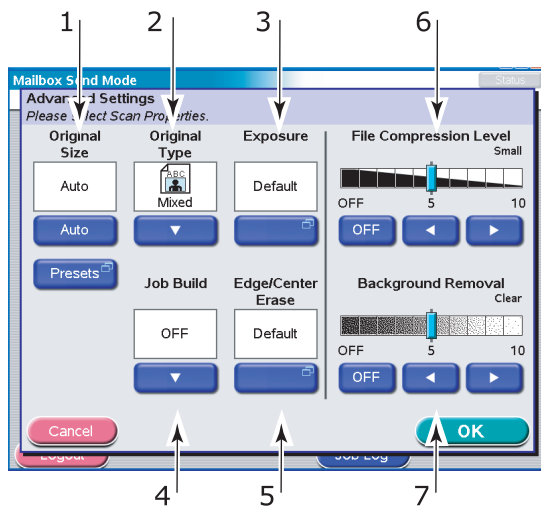


2. Нажмите кнопку Hold Queue (Очередь хранения) (1).
3. Во вкладке Hold Queue (Очередь хранения) (2) отметьте настройки для сканируемого файла.

4. Коснитесь вкладки Attachments (Вложения).



- (a) Нажмите кнопку File Name (Имя файла) (1) и введите имя сканируемого файла с помощью функциональной клавиатуры, а затем нажмите кнопку ОК.
- (b) В случае необходимости используйте следующие возможности:
- Разрешение (2)** (150, 200, 300, 400, 600 dpi)
  - Цветовой режим (3)** (Color, Grayscale, B/W) (Цвет, градации серого, черно-белый)
  - Стороны (4)** (Single, Top/Top, Top/Bottom) (Одна, Верх/Верх, Верх/Низ)
- Позволяет задавать одностороннее или двустороннее сканирование, а также двустороннюю ориентацию лицевой и оборотной сторон сканируемой страницы.
- (c) Чтобы воспользоваться расширенными настройками, нажмите кнопку Advanced Settings (5):



В случае необходимости выберите из следующих возможностей:

№	ВОЗМОЖНОСТЬ	ОПЦИИ	ОПИСАНИЕ
1	Original Size (Исходный размер)	Auto, 5.5x8.5, 5.5x8.5R, 8.5x11, 8.5x11R, 8.5x13, 8.5x14, 11x17, A5, A5R, A4, A4R, A3, B5, B5R, B4	Позволяет выбрать размер сканируемого документа.
2	Original Type (Исходный тип)	Mixed (Смешанный), Text (Текст), Photo (Фотографии)	Позволяет определять тип изображения в документе. Позволяет автоматическую (настроенную заранее) оптимизацию настроек качества изображения.
3	Exposure (Экспозиция)	От -5 до +5 с шагом в 1	Позволяет вам выбрать уровень яркости и контрастности.
4	Job Build (Определение задания)	OFF / ON (Вкл./Выкл.)	Позволяет вам создать задание для одной копии, задание сканирования для нескольких отдельных листов или оригинальных документов.

№	ВОЗМОЖНОСТЬ	ОПЦИИ	ОПИСАНИЕ
5	Edge/Center Erase (Стереть край/ центр)	OFF / Edge (Край) Metric (Метрическая система): 0-50 мм с шагом в 1 мм Inch (Дюймы): 0" – 2,0" с шагом в 0,1"	Позволяет блокировать периферийные области документа, в которых во время сканирования с открытой крышкой могут возникнуть ложные тени и границы (например, книги и журналы), или для других целей.
		Center (Центр) Metric (Метрическая система): 0-50 мм с шагом в 1 мм Inch (Дюймы): 0" – 2,0" с шагом в 0,1"	Позволяет блокировать центральную прямоугольную область документа, на которой могут появиться ложные тени и границы при сканировании с переплетенных оригиналов (книги, журналы) с центральным расположением.
6	File Compression Level (Уровень сжатия файла)	OFF (Выкл.), от 1 до 10 с шагом в 1	Позволяет выбрать уровень сжатия.
7	Background Removal (Удаление фона)	OFF (Выкл.), от 1 до 10 с шагом в 1	Позволяет блокировать цветной фон изображения (учитывая, что у документа есть цветной фон) так, чтобы он не был показан.

5. Поместите сканируемый документ на стекло сканера или ADF.
6. Нажмите кнопку **START (Пуск)**.

# Расходные материалы и техническое обслуживание принтера

Этот раздел описывает, как производить замену расходных материалов и эксплуатационных компонентов в случае необходимости. Ожидаемый срок службы расходных материалов должен составлять:

- > Тонер — 15.000 страниц формата А4 при заполнении страницы на 5%.  
Принтер поставляется с запасом тонера в каждом картридже, достаточным для печати 7.500 страниц формата А4. При этом часть тонера, достаточного для печати 1 – 2.000 страниц формата А4, используется для заполнения печатного барабана.
- > Печатный барабан — в среднем 30.000 страниц формата А4
- > Транспортный ремень — около 100.000 страниц формата А4
- > Печка — около 100.000 страниц формата А4

## Проверка уровня использования расходных материалов/эксплуатационных компонентов

Вы всегда можете проверить оставшееся количество расходных материалов/ эксплуатационных компонентов в соответствующих меню. Например, войдите в меню системы и выберите следующую последовательность элементов:

Конфигурация>Срок службы расходных материалов>Голубой тонер

Уровень оставшегося голубого тонера в процентах выводится на дисплее, после чего принтер возвращается в режим готовности к печати.

## Индикация замены

Сообщения о том, что расходные материалы/эксплуатационные компоненты подходят к концу или практически иссякли, появляются на дисплее. Через некоторое время на нем появляется предупреждение о необходимости замены. Замену следует произвести как можно скорее после такого предупреждения – это позволит избежать возможного ухудшения качества печати.

Предупреждения о замене валиков подачи бумаги и валиков универсального лотка не выводятся на дисплей. Рекомендуемый срок их замены: после печати около 120.000 листов формата А4.

## Подробности заказа расходных материалов

ЭЛЕМЕНТ	СРОК СЛУЖБЫ	НОМЕР ЗАКАЗА
Тонер, черный	15.000 А4 при 5%	42918916
Тонер, голубой	15.000 А4 при 5%	42918915
Тонер, розовый	15.000 А4 при 5%	42918914
Тонер, желтый	15.000 А4 при 5%	42918913
Тонер, комплект (по 1 шт. тонеров СМУК)	15.000 страниц А4 при 5%	43112702
Печатный барабан, черный	30.000 страниц формата А4 в среднем	42918108
Печатный барабан, голубой	30.000 страниц формата А4 в среднем	42918107
Печатный барабан, розовый	30.000 страниц формата А4 в среднем	42918106
Печатный барабан, желтый	30.000 страниц формата А4 в среднем	42918105
Скрепки	3 x 3000 скрепок	42937603

## Подробности заказа эксплуатационных компонентов

ЭЛЕМЕНТ	СРОК СЛУЖБЫ	НОМЕР ЗАКАЗА
Печка	100.000 страниц формата А4	42931703
Транспортный ремень	100.000 страниц формата А4	42931603
Контейнер для использованного тонера	30.000 страниц формата А4 в среднем	42869403
Комплект подающих валиков (лоток)	120.000 страниц формата А4	42931803
Комплект подающих валиков (универсальный лоток)	120.000 страниц формата А4	42939702

## Замена расходных материалов и эксплуатационных компонентов

В комплект поставки любого расходного материала и эксплуатационного компонента входит подробная инструкция о его установке и замене. Рекомендуется внимательно прочесть ее.

### ПРЕДОСТЕРЕЖЕНИЕ!

**Для обеспечения оптимального качества печати и нормальной работы оборудования рекомендуется всегда использовать только оригинальные расходные материалы OKI Printing Solutions. Использование материалов других производителей может ухудшить работу принтера и отменить действие гарантии. Технические характеристики могут быть изменены без предварительного уведомления. Все торговые марки признаются.**

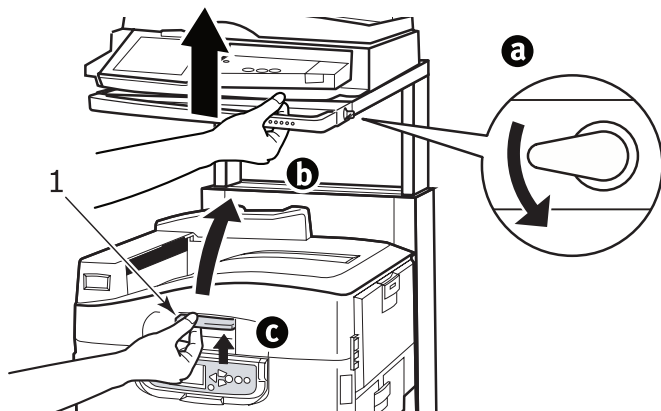
## Чистка светодиодных головок

Светодиодные головки рекомендуется протирать:

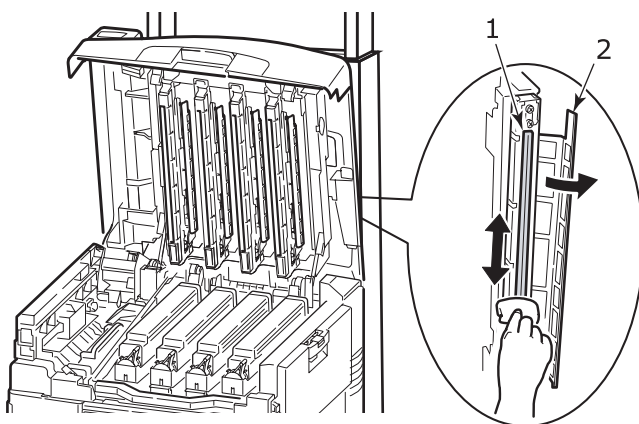
- > при каждой замене картриджа с тонером (в комплект поставки сменного картриджа с тонером входит средство для чистки светодиодных линз),
- > при появлении блеклого изображения, белых полос или нечетких букв.

Для чистки светодиодных линз можно использовать средство, входящее в комплект, или кусок мягкой сухой ткани.

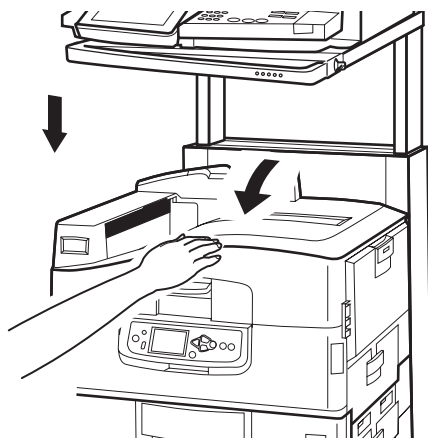
1. Поднимите сканер, затем откройте верхнюю крышку принтера.



2. Аккуратно протрите каждую из четырех головок (1) средством для чистки или мягкой сухой тканью. Перемещайте средство, как показано на рисунке, используя чистую часть при каждом следующем проходе. Старайтесь не повредить ограничители (2).



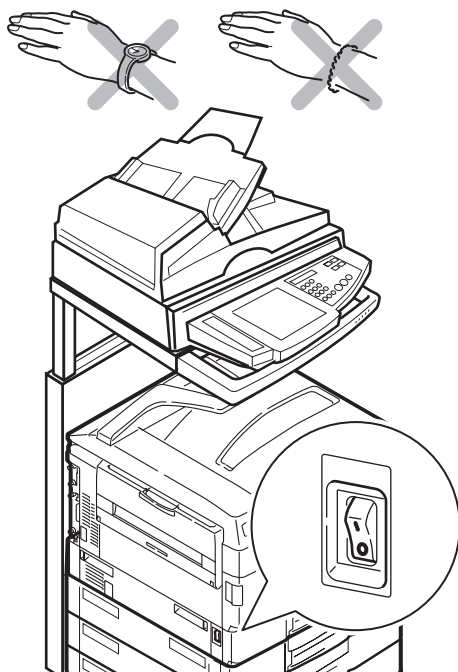
3. Закройте верхнюю крышку принтера и опустите сканер.



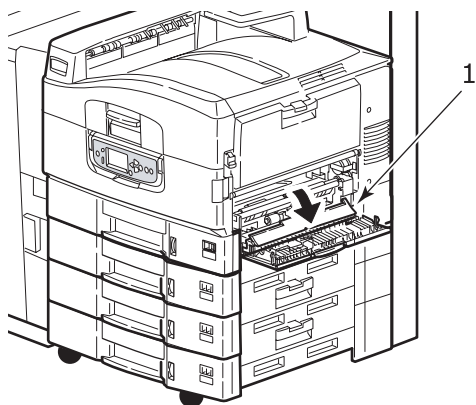
## Чистка валиков подачи бумаги

Валики рекомендуется чистить при слишком частом застревании бумаги.

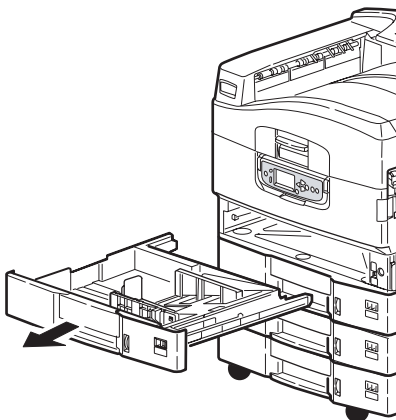
1. Снимите с запястья часы или браслет, после чего нажмите на кнопку **Shutdown/Restart** и переведите **выключатель питания** в положение Off, чтобы выключить принтер.



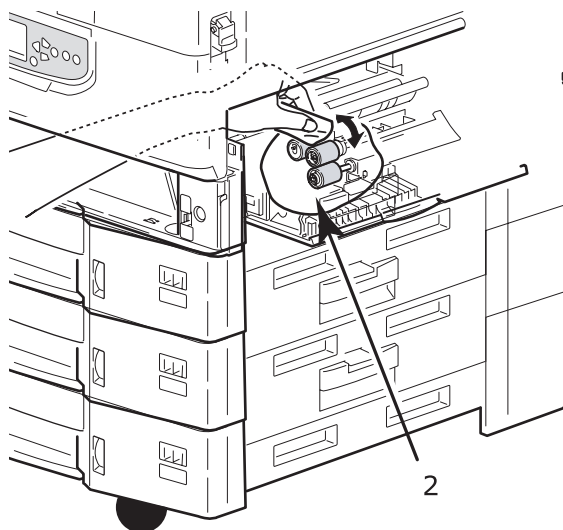
2. Откройте боковую крышку лотка 1 и выдвиньте направляющую для бумаги (1).



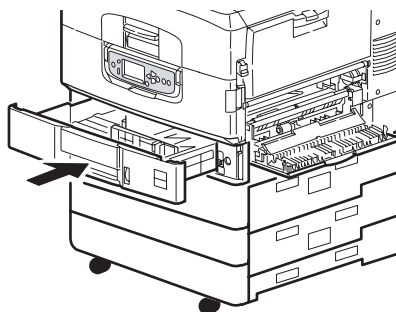
3. Полностью извлеките лоток 1 из принтера.



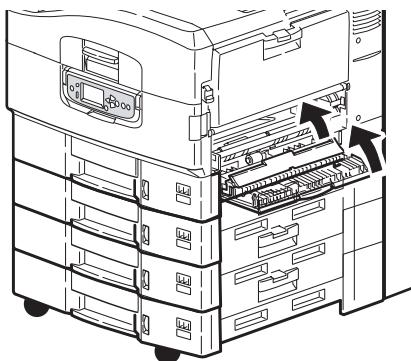
- 4.** Протрите 3 валика подачи бумаги (2) через зазор, оставшийся после удаления лотка 1. Используйте мягкую ткань, слегка смоченную водой.



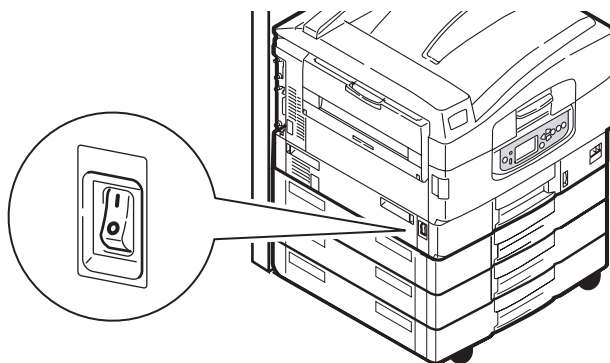
- 5.** Верните на место лоток 1.



- 6.** Верните направляющие для бумаги в исходное положение и закройте боковую крышку лотка 1.

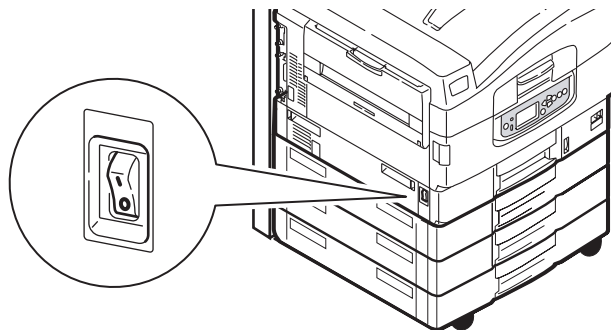


- 7.** Включите принтер.

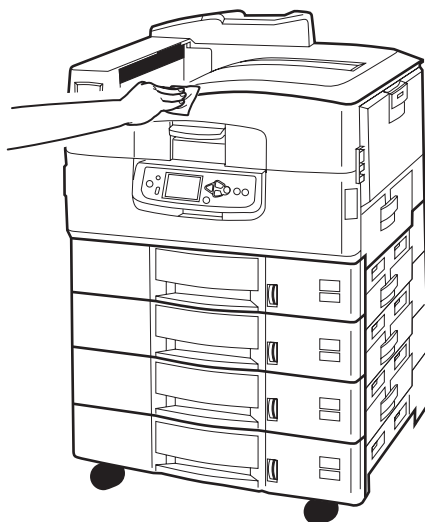


## Чистка корпуса принтера

1. Выключите принтер, нажав на кнопку **Shutdown/Restart** и переведя **выключатель питания** в положение Off.

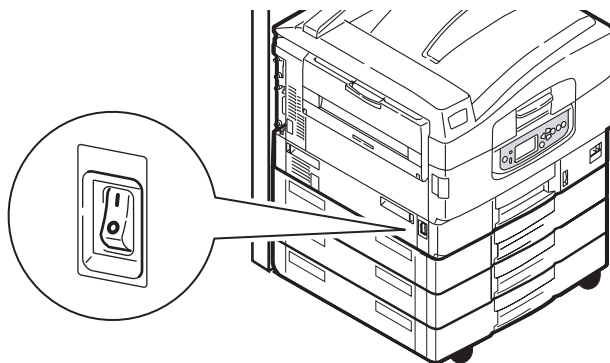


2. Протрите поверхность принтера мягкой тканью, смоченной водой или нейтральным моющим средством.



3. Вытрите ее насухо мягкой сухой тканью.

4. Включите принтер.

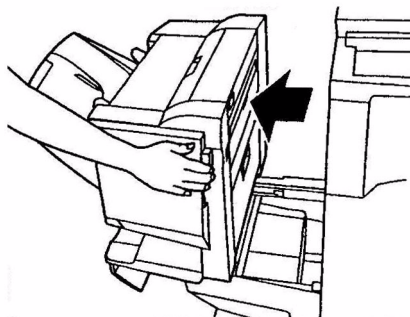


## Опорожнение емкости для отходов перфорации

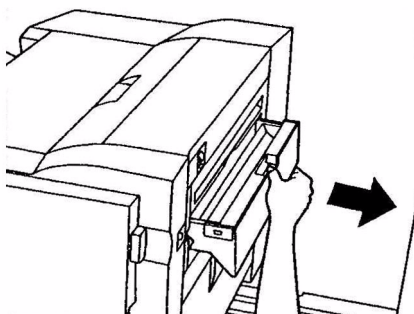
(Перфоратор – дополнительное устройство)

Если сообщение на дисплее предупреждает вас о том, что заполнилась емкость для отходов перфорации, то опорожните ее следующим образом:

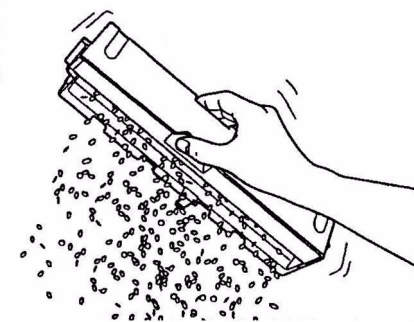
1. Отделите финишер от принтера при помощи рычага.



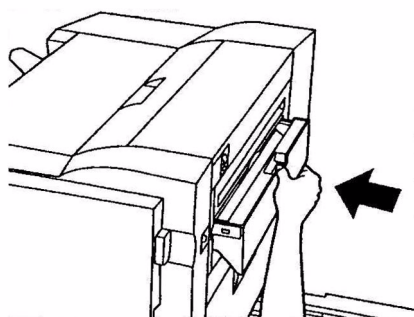
2. Выдвиньте емкость для отходов перфорации. Старайтесь держать ее ровно, чтобы не просыпать содержимое.



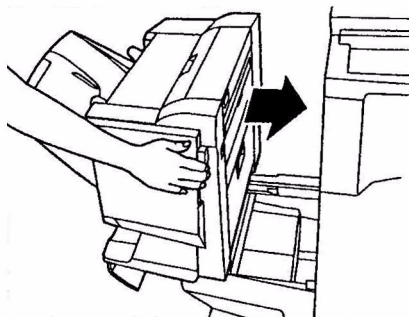
3. Высыпьте отходы.



4. Осторожно вставьте емкость в финишер.



5. Проверьте правильность установки емкости, после чего осторожно верните финишер на место, чтобы не прищемить пальцы.

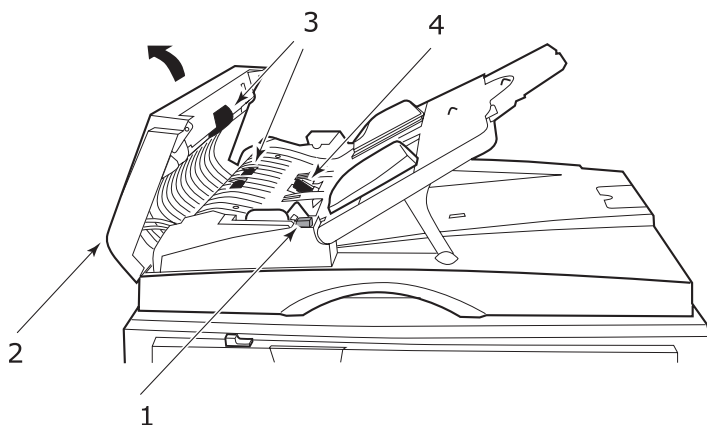


# Техническое обслуживание сканера

## Чистка автоматического податчика документов (ADF)

Время от времени прокладка и подающие ролики загрязняются чернилами, частицами тонера или бумажной пылью. Вследствие этого сканер не может нормально подавать документы. В этом случае нужно выполнить описанные ниже операции.

1. Увлажните ватный тампон спиртом (isopropyl alcohol 95%).
2. Нажмите освобождающий рычаг ADF (1) и откройте переднюю крышку ADF (2).



3. Протрите подающие ролики (3), перемещая тампон из стороны в сторону.
4. Прокрутите их пальцем в направлении вперед и повторяйте шаг 3 до тех пор, пока они не станут чистыми. Будьте осторожны, старайтесь не задеть и не повредить пружины возле прокладки (4).
5. Протрите прокладку (4) сверху вниз аккуратно, стараясь не зацепить пружины.
6. Закройте переднюю крышку ADF (2).

Ваш аппарат готов к использованию.

## Чистка сенсорного экрана

### ПРЕДОСТЕРЕЖЕНИЕ!

**Будьте осторожны, чтобы не надавить и не повредить сенсорный экран.**

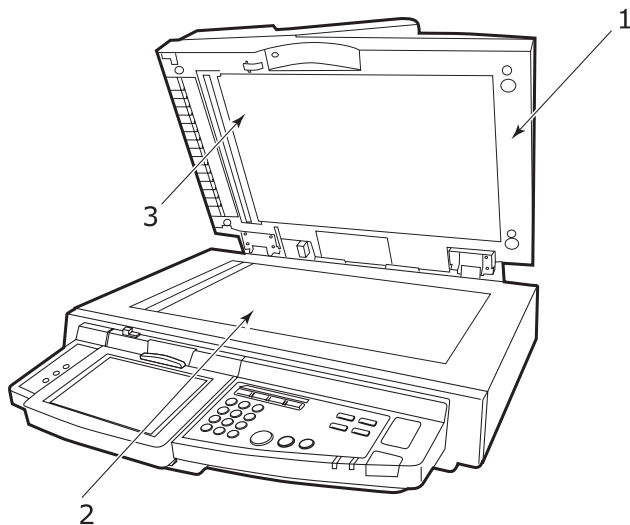
1. Для очищения поверхности экрана используйте мягкую ткань – сухую или увлажненную нейтральным моющим средством или этанолом. Не используйте органические растворители, кислотные или щелочные растворы.

## Чистка стекла для документов

Для обеспечения оптимального качества изображения и эффективности работы стекло для документов нуждается в периодической чистке.

Очистите стекло следующим образом:

1. Откройте крышку сканера (1).



2. Увлажните мягкую чистую ткань спиртом (isopropyl alcohol 95%).

3. Аккуратно протрите стекло для документов (2) и белый лист (3) на нижней стороне крышки сканера, чтобы удалить частицы пыли и тонера.
  4. Закройте крышку сканера (1).
- Ваш аппарат готов к использованию.

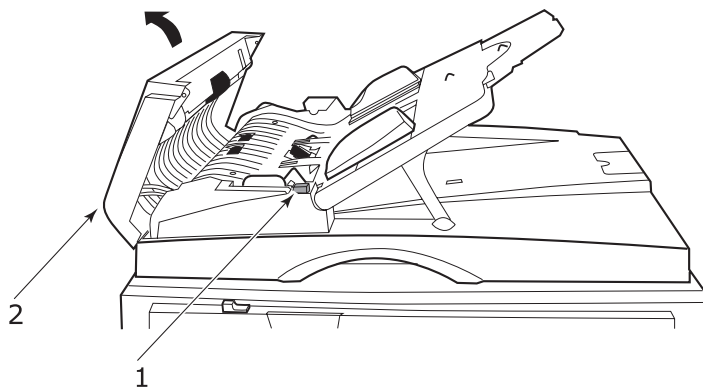
## Замена блока прокладки

После сканирования около 100.000 страниц с помощью ADF прокладка может износиться, и появятся проблемы с подачей документов. В этом случае рекомендуется заменить блок прокладки на новый.

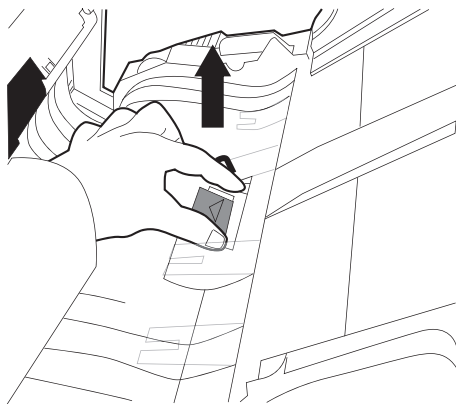
Замените блок прокладки следующим образом:

### Извлечение блока прокладки

1. Нажмите освобождающий рычаг ADF (1) и откройте переднюю крышку ADF (2).

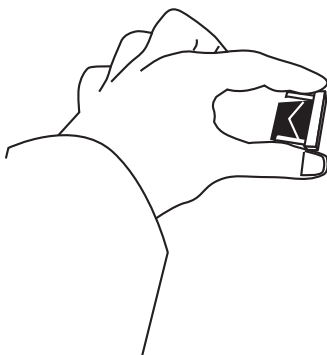


2. Нажмите двумя пальцами на оба плечика блока прокладки ADF и достаньте его.

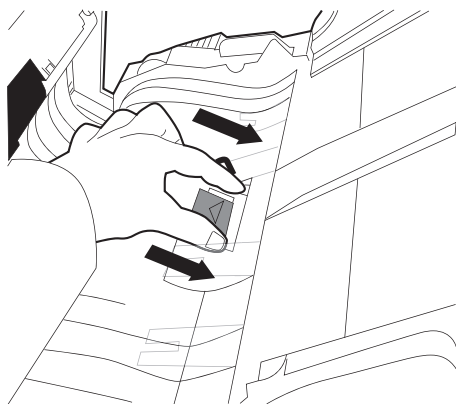


### Установка нового блока прокладки

1. Извлеките из упаковки новый блок прокладки ADF.
2. Вставьте блок прокладки (2) внутрь, нажав на оба плечика двумя пальцами.



**3.** Протолкните его в гнездо до защелкивания.



## Дополнительное оборудование

В этом разделе описано дополнительное оборудование для многофункционального периферийного устройства (MFP), включающее:

- > финишер (для скрепления или сшивания отпечатанных материалов),
- > перфоратор (для расширения возможностей финишера).

## Информация о заказе оборудования

ЭЛЕМЕНТ	НОМЕР ЗАКАЗА
Финишер: 4 лотка	01166701
Перфоратор финишера: 4 отверстия	42872903
2 отверстия	42872901
4 отверстия (шведская модель)	42872904

## Установка устройств

### *ПРИМЕЧАНИЕ*

*Финишер и перфоратор устанавливаются только уполномоченным инженером.*

При установке следующих устройств необходимо произвести настройки в драйвере принтера:

- > перфоратор,
- > финишер.

Информация о настройках драйвера приведена в Руководстве по печати.

# Устранение неисправностей

## Общая информация

Если дисплей панели принтера не показывает ничего или находится в режиме ожидания спустя 10 минут после включения, проведите все процедуры выключения принтера ([стр. 52](#)). Проверьте все кабельные соединения перед новым запуском принтера. Если проблема осталась, обратитесь к дилеру.

## Работа в сети

Большинство сетевых проблем обсуждается в Руководстве по конфигурации Fiery. Для специфического решения проблем Электронной почты и сервера LDAP смотрите "[Приложение G – Устранение неисправностей \(сеть\)](#)" на [стр. 197](#).

## Застревание бумаги

Информация, приведенная в этом разделе, поможет вам устранять различные неисправности MFP. Ниже рассказано о том, как следует поступать в случаях застревания бумаги и неудовлетворительных результатов печати. В данном разделе приведены сообщения, которые появляются на дисплее при застревании бумаги, и описаны корректирующие действия. "[Приложение A – Сообщения на дисплее \(принтер\)](#)" на [стр. 162](#) содержит информацию о других стандартных сообщениях и рекомендуемых мерах по устранению неисправностей.

## Застревание бумаги в принтере

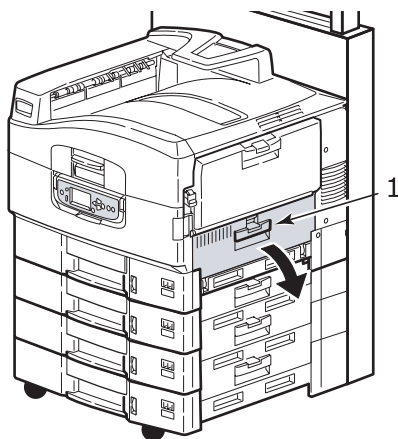
В случае застревания бумаги, на дисплее, находящемся на панели управления принтером, появляется соответствующее предупреждение. Нажав на кнопку Help, вы получите все необходимые указания по его устранению.

В следующих параграфах приведена полная информация о том, как устранять застревания бумаги, и о соответствующих сообщениях на дисплее.

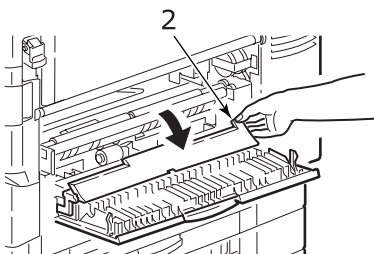
### **Откройте крышку, застревание бумаги, боковая крышка tttttt**

Вместо букв tttttt в сообщении на дисплее может быть указан лоток 1 или любой из лотков 2 – 4. В данном примере используется лоток 1, но в отношении всех остальных лотков следует действовать аналогичным образом.

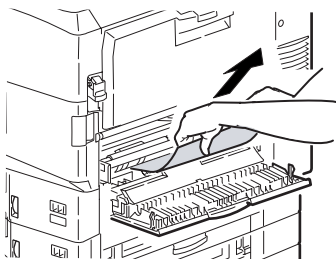
1. Нажмите на защелку (1) на боковой крышке лотка 1 и откройте крышку.



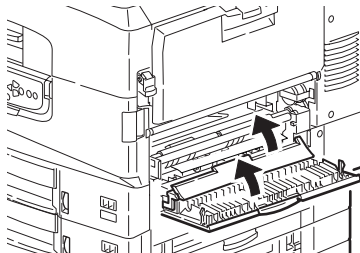
2. Разверните направляющую для бумаги, придерживая ее за выступ (2).



3. Аккуратно удалите застрявшую бумагу.

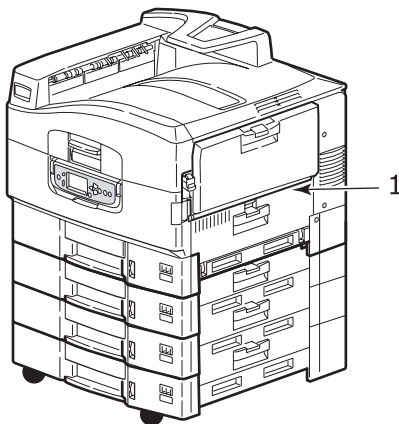


4. Верните направляющую для бумаги в исходное положение и закройте боковую крышку лотка 1.

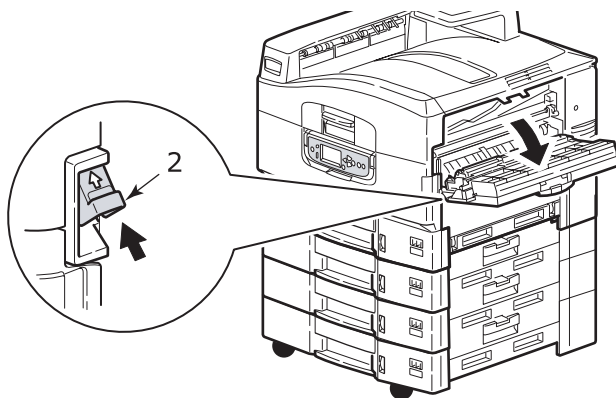


### **Откройте крышку, застревание бумаги, боковая крышка**

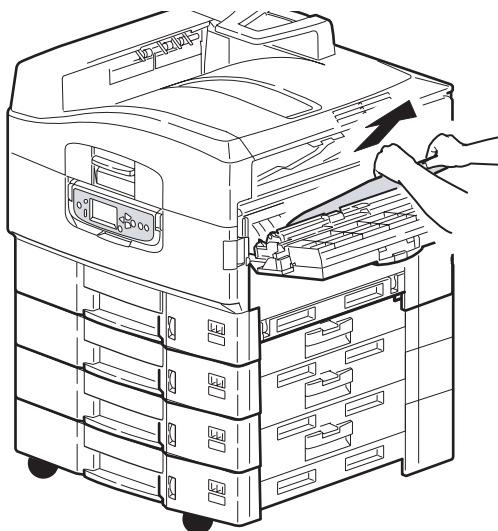
1. Если универсальный лоток открыт, то закройте его, чтобы была видна боковая крышка (1).



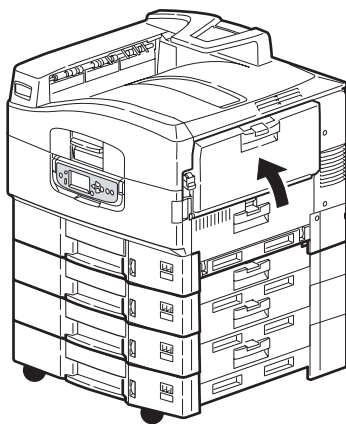
- 2.** Потяните за рычаг освобождения (2) и откройте боковую крышку.



- 3.** Аккуратно удалите застрявшую бумагу.

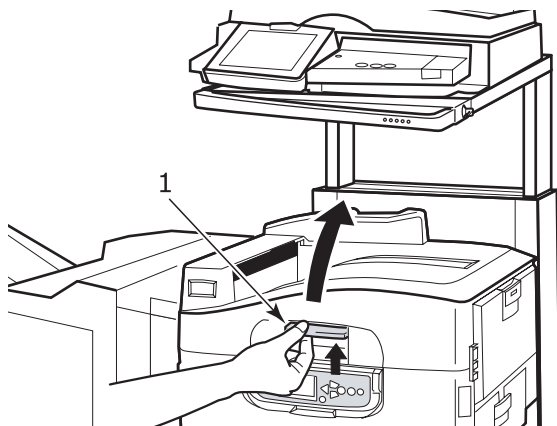


4. Закройте боковую крышку.



### Откройте крышку, застревание бумаги, верхняя крышка

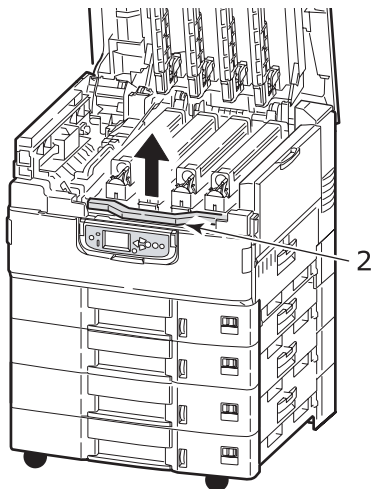
1. Поднимите сканер, нажмите на защелку верхней крышки принтера (1) и откройте верхнюю крышку.



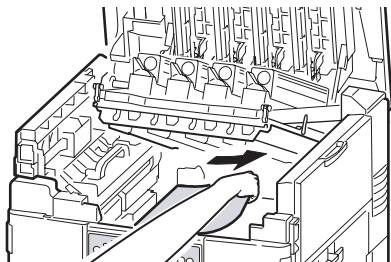
### **ПРЕДУПРЕЖДЕНИЕ**

**Старайтесь не касаться печки – после печати она остается горячей.**

2. Нажмите на рукоятку корзины (2) и поднимите корзину печатных барабанов.



3. Аккуратно удалите бумагу с транспортного ремня.

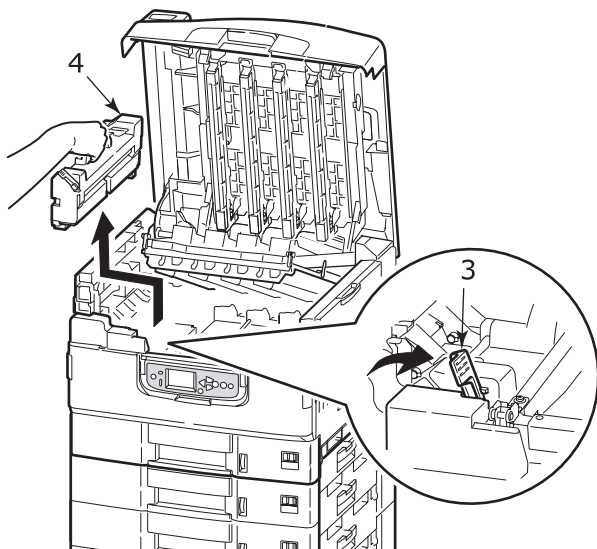


4. Если бумага застряла в печке, то вытащите печку, подтолкнув стопорный рычаг (3) в направлении, показанном на рисунке.

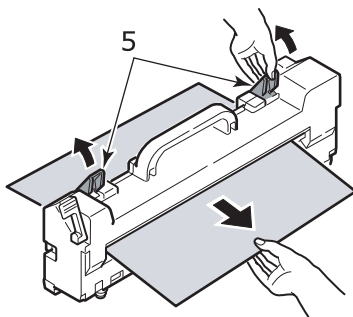
## **ПРЕДУПРЕЖДЕНИЕ**

**Старайтесь не касаться печки – после печати она остается горячей. Если печка горячая, то подождите, пока она остынет, и лишь затем удаляйте застрявшую бумагу.**

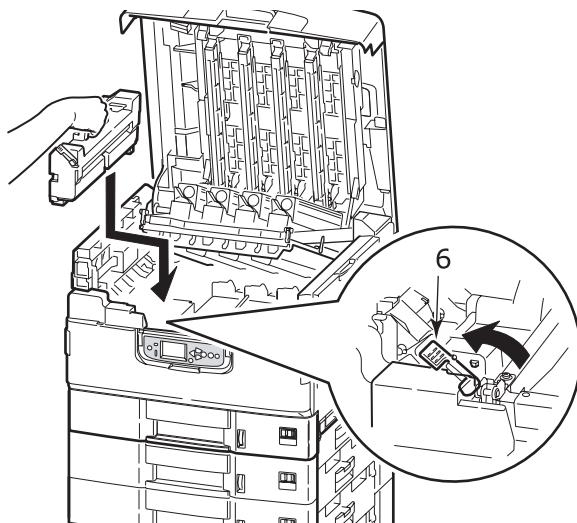
Держа печку за рукоятку (4), выньте ее из принтера и поставьте на плоскую поверхность.



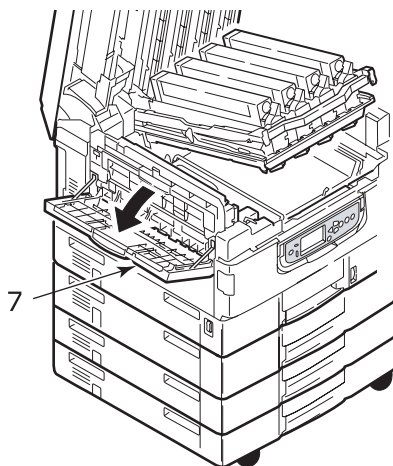
- 5.** Вытяните застрявшую бумагу, приподняв рычаги (5) для ее высвобождения.



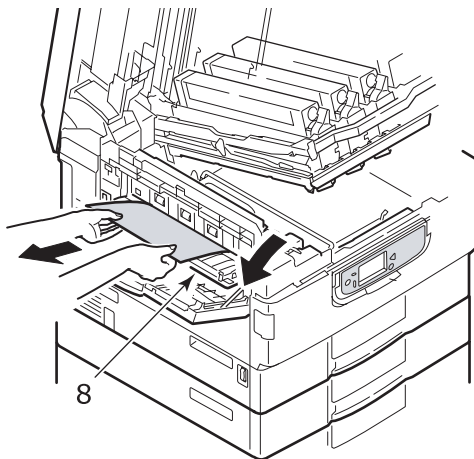
- 6.** Аккуратно верните печку на место и зафиксируйте ее положение, повернув стопорный рычаг (6), как показано на рисунке.



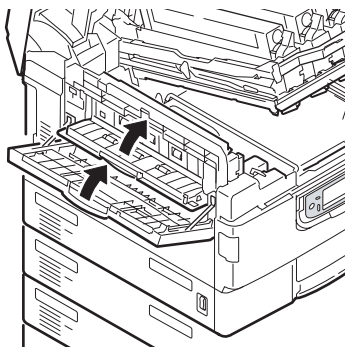
- 7.** Если бумага застряла на выходе, откройте накопитель лицевой стороной вверх (7).



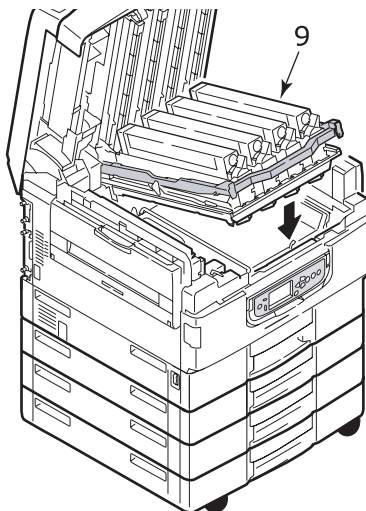
- 8.** Откройте боковую крышку (выход бумаги) (8) и удалите застрявшую бумагу.



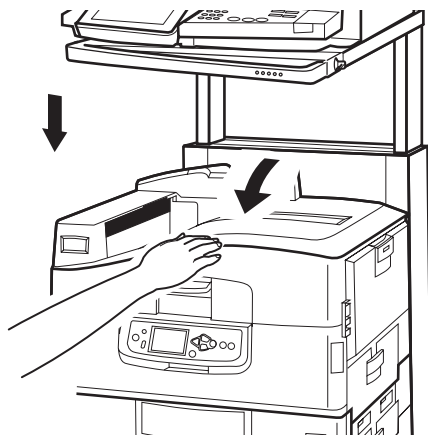
- 9.** Закройте боковую крышку (выход бумаги), а затем накопитель лицевой стороной вверх.



- 10.** Верните на место корзину печатных барабанов (9) и проверьте надежность ее закрепления.



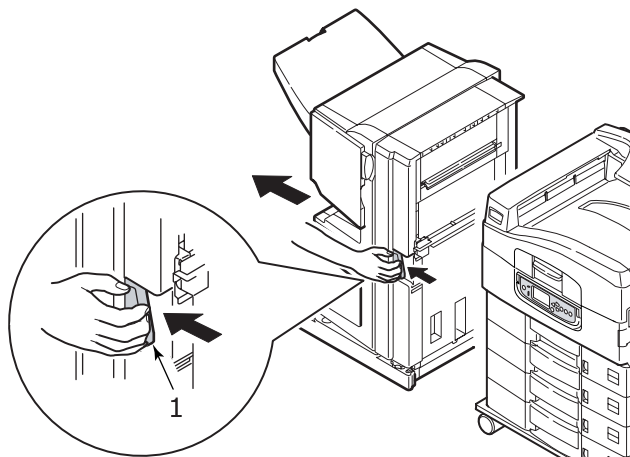
- 11.** Закройте верхнюю крышку принтера и проверьте надежность ее закрепления, затем опустите сканер.



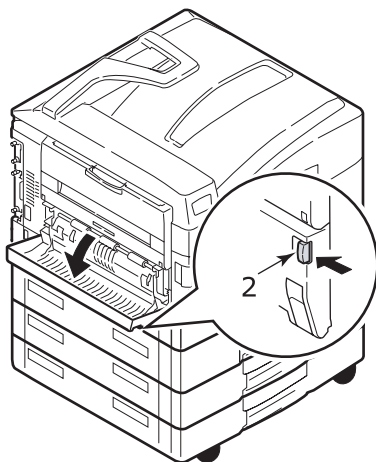
## Застревание бумаги в устройстве двусторонней печати

### Проверьте устройство двусторонней печати, застревание бумаги

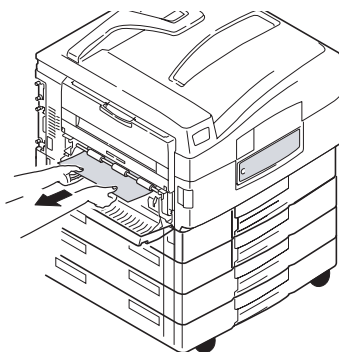
1. Если к принтеру подключен финишер, то отделите от принтера инвертор при помощи ручки (1).



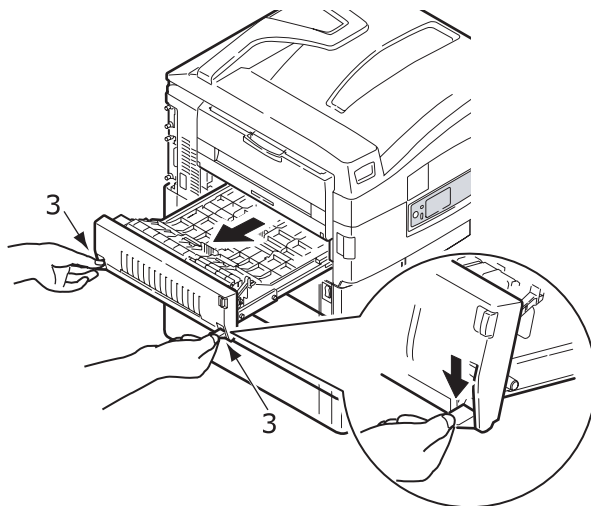
- 2.** Откройте крышку устройства двусторонней печати при помощи кнопки (2).



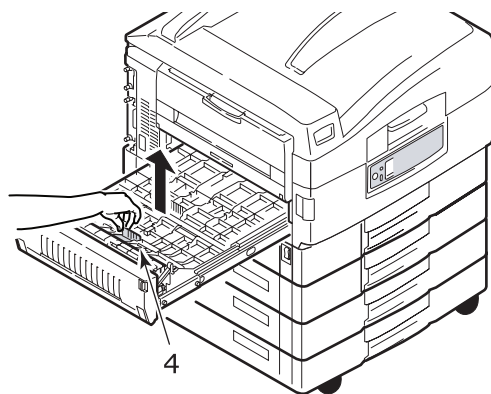
- 3.** Осторожно удалите застрявшую бумагу и закройте крышку.



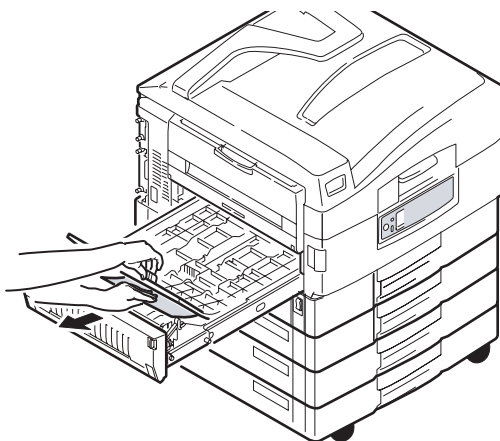
- 4.** Выдвиньте устройство двусторонней печати при помощи ручек (3).



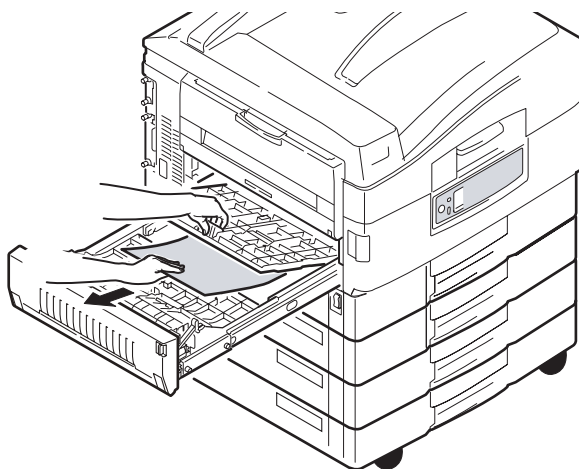
- 5.** Придерживая переднюю верхнюю крышку за выступ (4), аккуратно втолкните и поднимите ее.



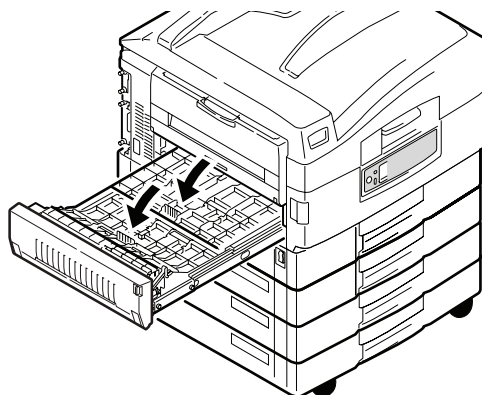
- 6.** Удалите застрявшую бумагу.



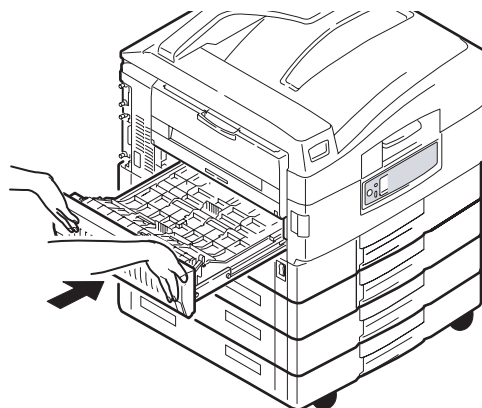
- 7.** Проверьте наличие застрявшей бумаги под задней верхней крышкой и удалите ее аналогичным образом.



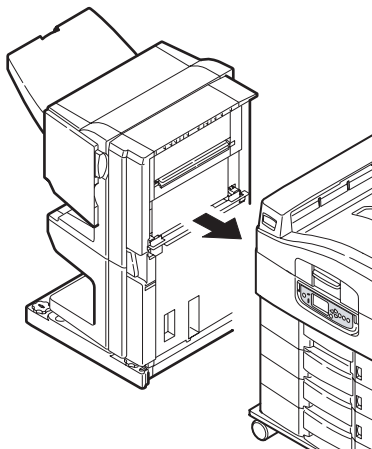
- 8.** Верните обе верхние крышки на место.



- 9.** Верните устройство двусторонней печати в исходное положение.



- 10.** Если для получения доступа к устройству двусторонней печати вы отсоединили финишер, то верните на место и его.



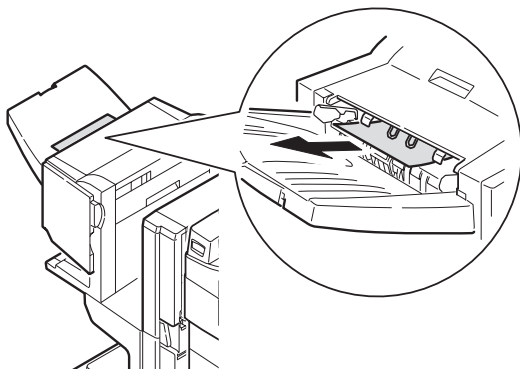
## Застревание бумаги в финишере (дополнительное устройство)

### Проверьте финишер, застревание бумаги/остатки бумаги

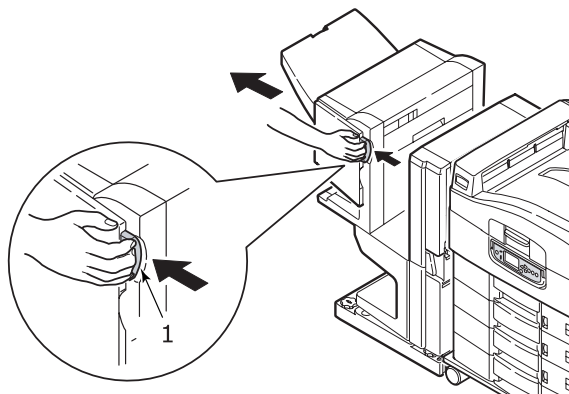
Нажмите кнопку **Help** на панели управления принтером и запомните появившийся номер. Он понадобится вам при удалении застрявшей бумаги. В следующих параграфах описано, как следует действовать при появлении различных кодов.

### 591, 592, 593, 599/ 643, 645 (застревание бумаги снаружи финишера)

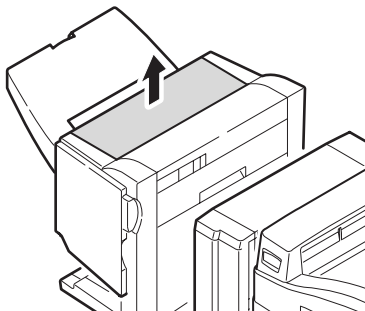
1. Удалите всю бумагу на выходе из финишера.



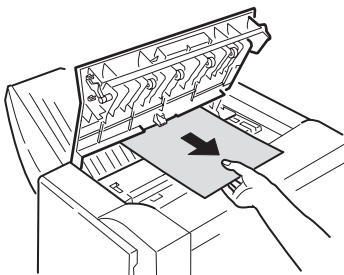
2. Отделите финишер от инвертора с помощью рукоятки (1).



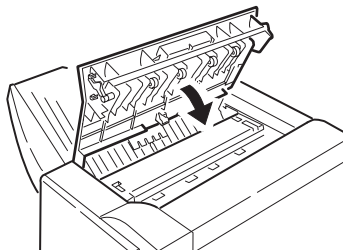
- 3.** Откройте верхнюю крышку финишера.



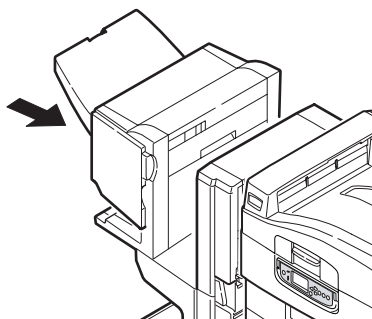
- 4.** Аккуратно удалите застрявшую бумагу.



- 5.** Закройте верхнюю крышку финишера.

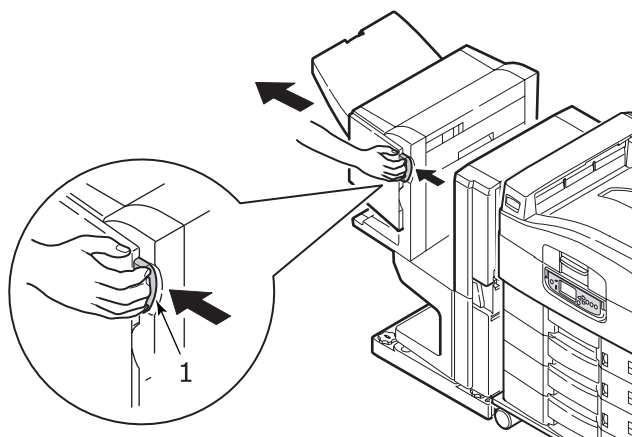


- 6.** Верните финишер в исходное положение и соедините его с инвертором.

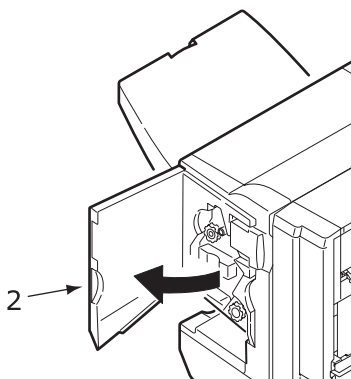


**594, 597, 598/ 644, 646 (застревание бумаги в финишере)**

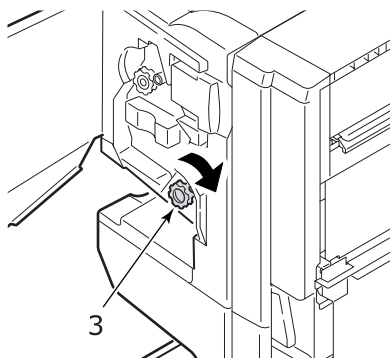
- 1.** Отделите финишер от инвертора с помощью рукоятки (1).



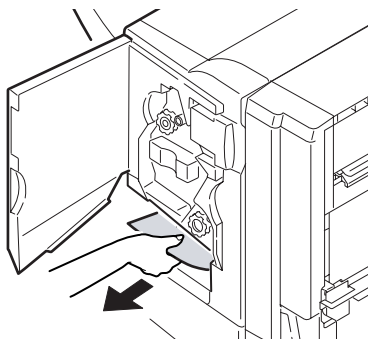
- 2.** Откройте переднюю крышку финишера (2).



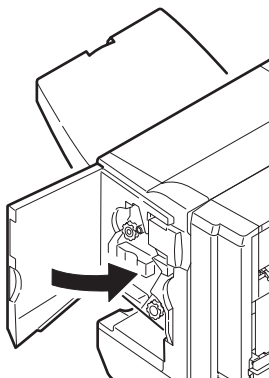
- 3.** Вращайте нижнюю ручку (3) по часовой стрелке до тех пор, пока не будет вытолкнута вся застрявшая бумага.



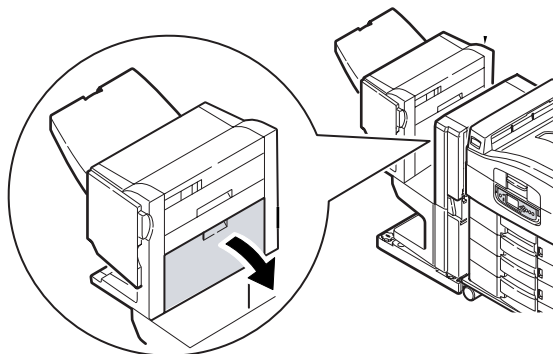
- 4.** Удалите бумагу.



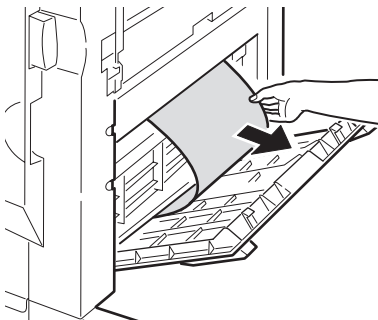
5. Закройте переднюю крышку финишера.



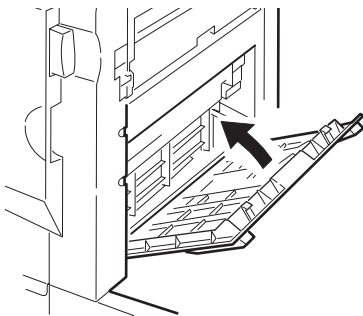
6. Откройте правую боковую крышку финишера.



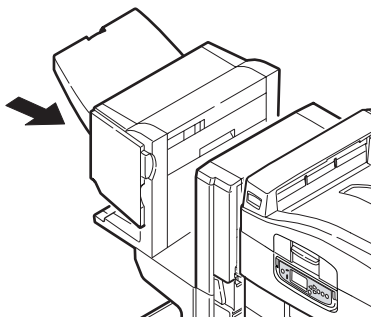
7. Аккуратно удалите застрявшую бумагу.



- 8.** Закройте правую боковую крышку финишера.

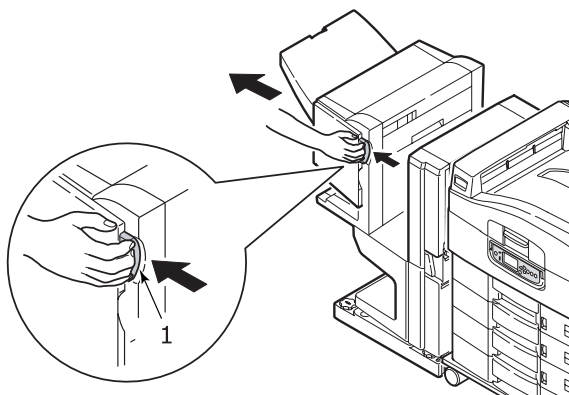


- 9.** Верните финишер в исходное положение и соедините его с инвертором.

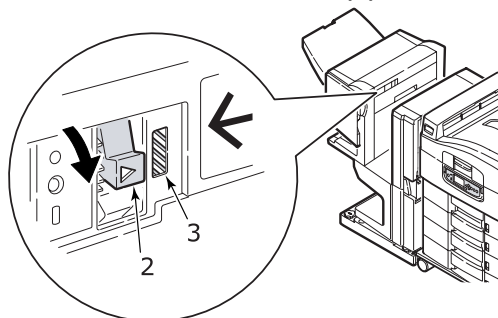


## 590 (застревание бумаги в финишере/перфораторе)

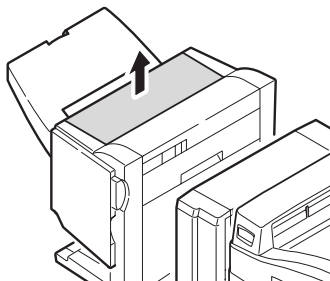
1. Отделите финишер от инвертора с помощью рукоятки (1).



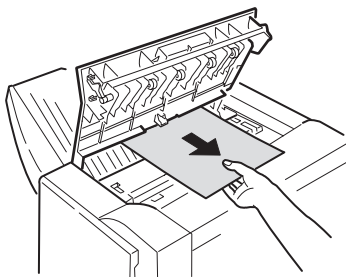
2. Переместите выступ (2) с правой стороны финишера, чтобы он совместился с меткой (3).



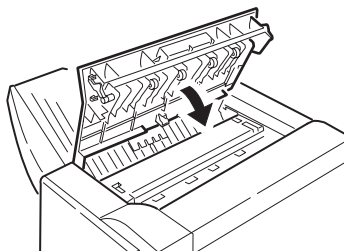
3. Откройте верхнюю крышку финишера.



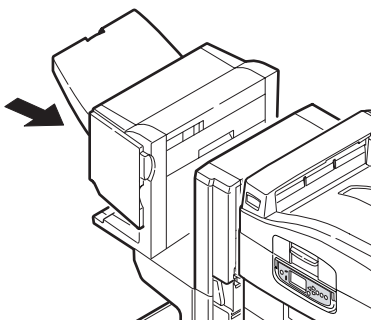
- 4.** Аккуратно удалите застрявшую бумагу.



- 5.** Закройте верхнюю крышку финишера.

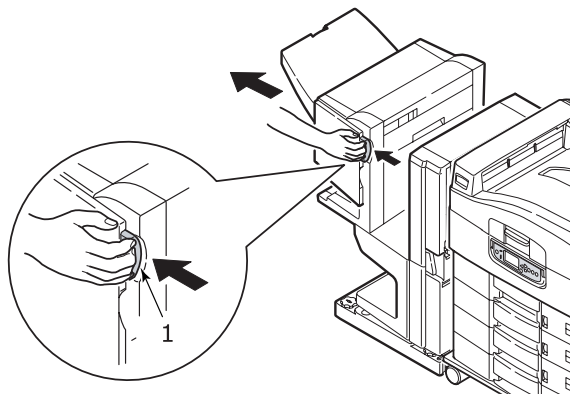


- 6.** Верните финишер в исходное положение и соедините его с инвертором.

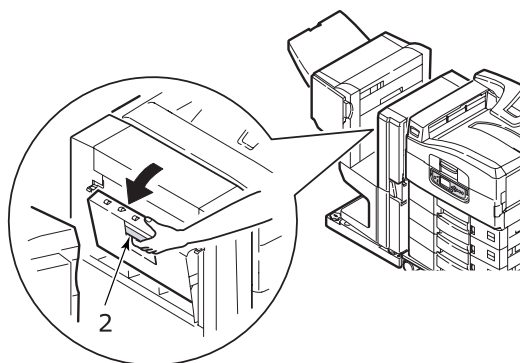


## Проверьте инвертор, застревание бумаги

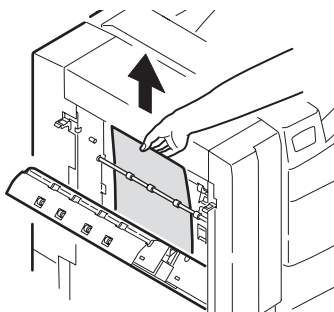
1. Отделите финишер от инвертора с помощью рукоятки (1).



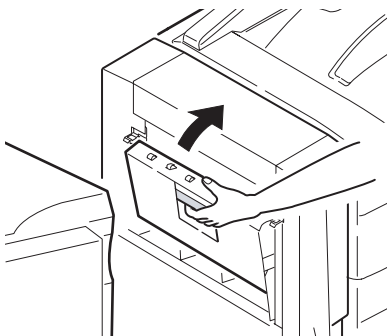
2. Поверните утопленную ручку (2) и откройте левую боковую крышку инвертора.



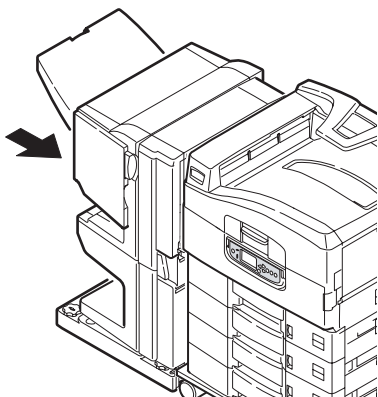
- 3.** Аккуратно удалите застрявшую бумагу.



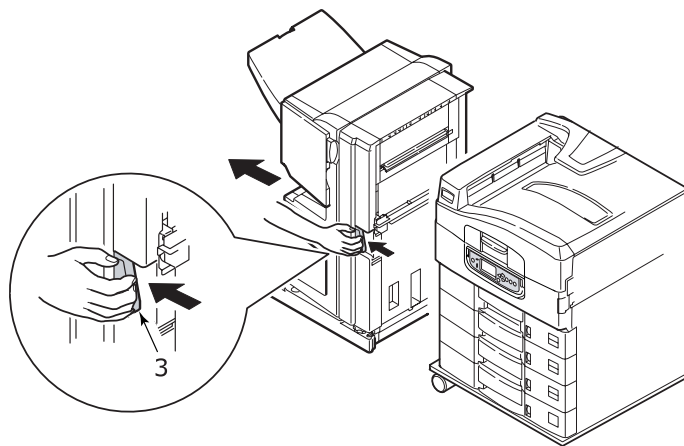
- 4.** Закройте левую боковую крышку инвертора.



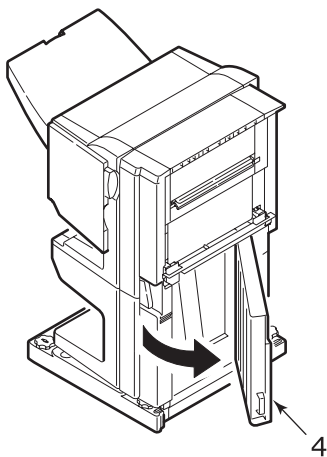
- 5.** Верните финишер в исходное положение и соедините его с инвертором.



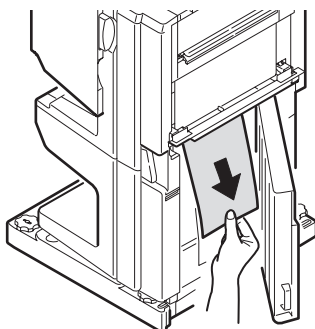
- 6.** Отделите инвертор от принтера при помощи ручки (3).



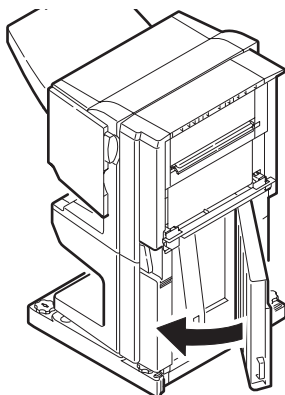
- 7.** Откройте правую боковую дверцу (4) инвертора.



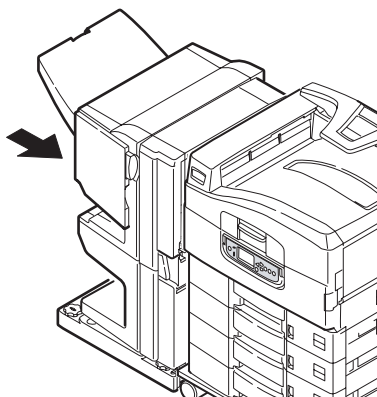
- 8.** Удалите застрявшую бумагу.



- 9.** Закройте правую боковую дверцу.



- 10.** Верните финишер и инвертор в исходное положение и соедините их с принтером.



## Предотвращение застревания бумаги в принтере

В таблице ниже перечислены возможные причины застревания бумаги и описано, как это можно предотвратить.

<b>ВОЗМОЖНАЯ ПРИЧИНА</b>	<b>МЕТОД УСТРАНЕНИЯ</b>
Принтер установлен не на горизонтальной поверхности.	Убедитесь, что принтер установлен на горизонтальной поверхности.
Носитель печати слишком тонкий или слишком плотный.	Используйте подходящий носитель печати.
Носитель печати имеет высокий уровень влажности или статического электричества.	Используйте носитель печати, который хранился при требуемой температуре и влажности.
Носитель печати сморщен или скручен.	Используйте подходящий носитель печати. Разглаженный носитель может быть использован повторно.
Листы не выровнены друг с другом.	Достаньте листы из лотка, выровняйте их и загрузите вновь.
Носитель печати не выровнен в лотке для бумаги.	Отрегулируйте направляющие и ограничитель бумаги в лотке либо направляющую ручной подачи в универсальном лотке так, чтобы листы были выровнены должным образом.
Конверты, предназначенные для печати, уложены неправильно.	Уложите конверты должным образом.
Загрязнился валик для подачи бумаги в принтер.	Протрите валик тканью, смоченной водой.
Износились валики для подачи бумаги в принтер.	Замените валики для подачи бумаги.
Неправильно заданы тип или плотность носителя.	Задайте в меню принтера правильные настройки [Плотность носителя] и [Тип носителя].

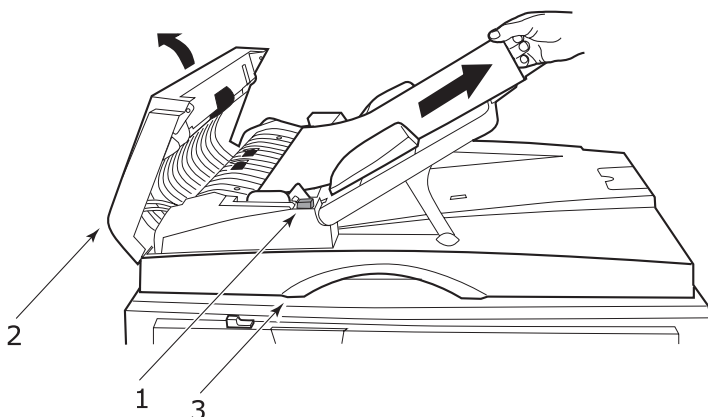
## Неудовлетворительные результаты печати

ПРИЗНАКИ	ВОЗМОЖНЫЕ ПРИЧИНЫ	МЕРЫ УСТРАНЕНИЯ
На отпечатанной странице видны белые вертикальные полосы.	Загрязнилась светодиодная головка.	Протрите головку средством для чистки светодиодных линз или мягкой тканью.
	Мало тонера.	Замените картридж с тонером.
	В печатном барабане могут находиться инородные материалы.	Замените картридж печатного барабана.
	Загрязнилась пленка защиты от света на печатном барабане.	Протрите пленку средством для чистки светодиодных линз или мягкой тканью.
Отпечатанное изображение обесцвечено по вертикали.	Загрязнилась светодиодная головка.	Протрите головку средством для чистки светодиодных линз или мягкой тканью.
	Мало тонера.	Замените картридж с тонером.
	Бумага не подходит для принтера.	Используйте рекомендованный тип бумаги.
Результаты печати слишком светлые.	Неправильно установлен картридж с тонером.	Переустановите картридж с тонером.
	Мало тонера.	Замените картридж с тонером.
	Влажная бумага.	Используйте бумагу, которая хранилась при требуемой температуре и влажности.
	Бумага не подходит для принтера.	Используйте рекомендованный тип бумаги.
	Неправильно заданы толщина и тип бумаги.	Задайте в меню нужные значения параметров [Плотность носителя] и [Тип носителя] или увеличьте значение плотности на единицу.
	Используется бумага из вторсырья.	Увеличьте в меню настроек значение параметра [Плотность носителя] на единицу.
Изображение частично обесцвечено. На сплошных участках видны белые пятна и линии.	Влажная или сухая бумага.	Используйте бумагу, которая хранилась при требуемой температуре и влажности.

<b>ПРИЗНАКИ</b>	<b>ВОЗМОЖНЫЕ ПРИЧИНЫ</b>	<b>МЕРЫ УСТРАНЕНИЯ</b>
Вертикальные линии.	Поврежден картридж печатного барабана.	Замените картридж печатного барабана.
	Мало тонера.	Замените картридж с тонером.
Периодически появляются горизонтальные линии и пятна.	При интервале 94 мм (4 дюйма) поврежден или загрязнен печатный барабан (зеленая трубка).	Аккуратно протрите его мягкой тканью. Замените поврежденный картридж печатного барабана.
	При интервале 42 мм (1,5 дюйма) в картридж печатного барабана, попали инородные частицы.	Откройте/закройте верхнюю крышку и возобновите печать.
	При интервале 87 мм (3,5 дюйма) повреждена печка.	Замените печку.
	Картридж печатного барабана находился на свету.	Если неисправность не устраняется, замените картридж печатного барабана.
Пятна на белых участках бумаги.	Статическое электричество.	Используйте бумагу, которая хранилась при требуемой температуре и влажности.
	Слишком плотная бумага.	Используйте более тонкую бумагу.
	Мало тонера.	Замените картридж с тонером.
Смазанные края букв.	Загрязнилась светодиодная головка.	Протрите головку средством для чистки светодиодных линз или мягкой тканью.
Тонер сыпается со страницы при трении.	Неправильно заданы толщина и тип бумаги.	Задайте в меню нужные значения параметров [Плотность носителя] и [Тип носителя] или увеличьте значение параметра [Плотность носителя] на единицу.
	Используется бумага из вторсырья.	Увеличьте в меню настроек значение параметра [Плотность носителя] на единицу.
Неравномерная глянцевая поверхность.	Неправильно заданы толщина и тип бумаги.	Задайте в меню нужные значения параметров [Плотность носителя] и [Тип носителя] или увеличьте значение параметра [Плотность носителя] на единицу.

## Застревание бумаги в ADF

Для устранения застревания бумаги в ADF:



1. Нажмите на кнопку освобождения ADF (1).
2. Осторожно откройте переднюю крышку ADF (2).
3. Осторожно вытяните бумагу из ADF.
4. Если бумага застряла в области выхода из ADF, откройте крышку документа ADF, воспользуйтесь цветной ручкой на внутренней стороне крышки (3) и аккуратно вытяните застрявшую бумагу. Закройте крышку для документов.
5. Закройте переднюю крышку ADF.
6. Перед продолжением работы убедитесь, что вся застрявшая бумага удалена.

### *ПРИМЕЧАНИЕ*

*В случае застревания бумаги в ADF, как и в случае ошибки с открыванием крышки ADF, открыванием крышки Flatbed или ошибки Hard disk full (Жесткий диск переполнен), текущее задание печати/сканирования будет отменено.*

## Неудовлетворительные результаты копирования

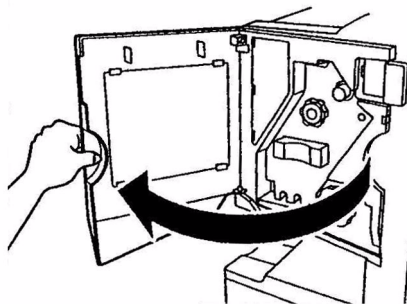
Помимо следования советам, данным в разделе ["Неудовлетворительные результаты печати"](#) на стр. 152, убедитесь, что стекло сканера постоянно чистое.

## Застревание скрепок в финишере (дополнительное устройство)

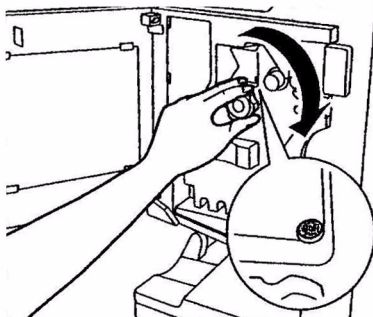
### Проверьте финишер, застревание скрепок

Если на дисплее принтера появляется сообщение о застревании скрепок, удалите его следующим образом:

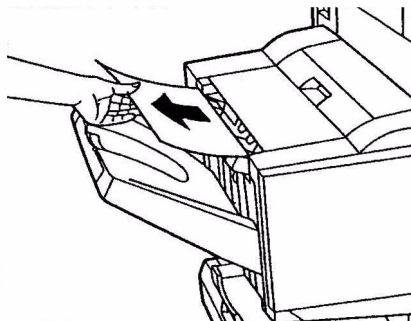
1. Откройте переднюю крышку финишера.



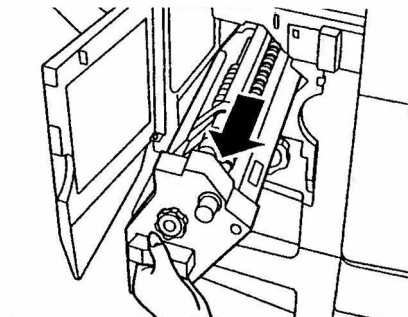
2. Вращайте ручку, как показано на рисунке, до тех пор, пока не появится цветной индикатор.



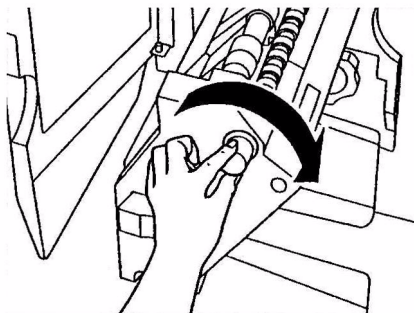
3. Удалите всю бумагу, предназначенную для скрепления.



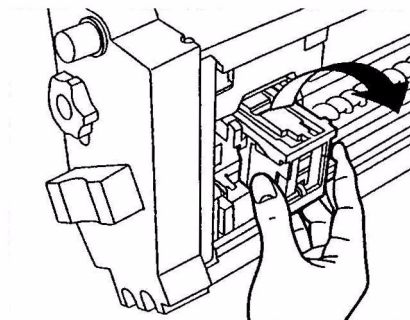
4. Извлеките устройство для скрепления бумаги.



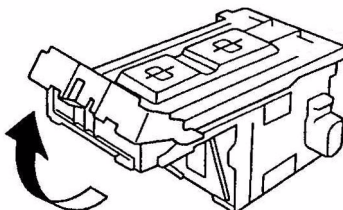
- 5.** Вращайте рукоятку, как показано на рисунке, чтобы переместить устройство для крепления вперед.



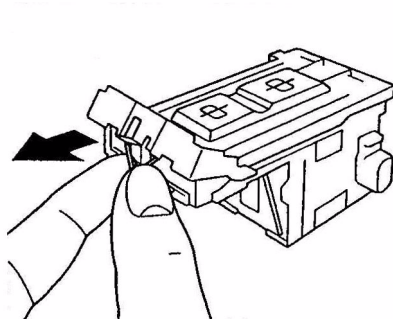
- 6.** Потяните и выньте картридж устройства, держа его с обеих сторон.



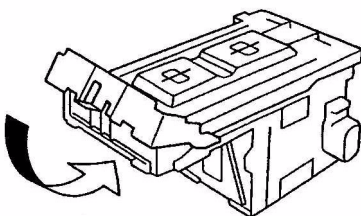
- 7.** Поднимите затвор картриджа устройства скрепления.



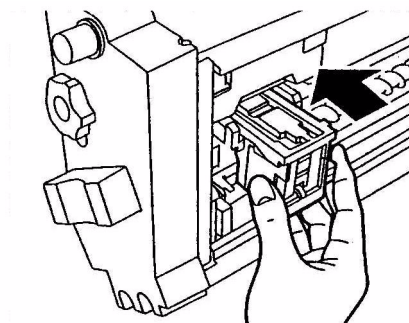
- 8.** Удалите все скрепки из корпуса устройства скрепления.



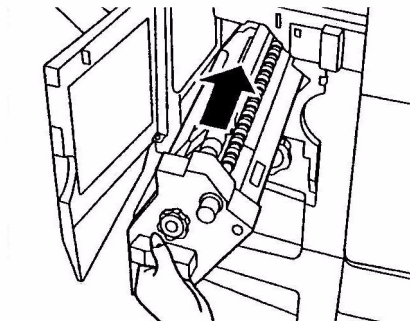
- 9.** Верните затвор картриджа устройства скрепления в исходное положение.



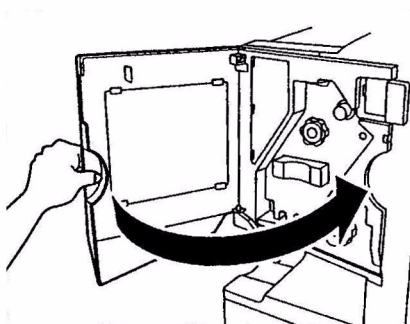
- 10.** Замените картридж со скрепками.



- 11.** Убедитесь в том, что он надежно закреплен в устройстве для скрепления бумаги и верните устройство на место.



- 12.** Закройте переднюю крышку финишера, стараясь не прищемить пальцы.



# Спецификации

## Принтер

ЭЛЕМЕНТ	СПЕЦИФИКАЦИЯ
Размеры	655x620x462 мм (Ш x Д x В)
Вес	Без дополнительных устройств 68 кг
Скорость печати	36 страниц в минуту при цветной печати; 40 страниц в минуту при монохромной печати
Разрешение	1200 x 1200 dpi
Эмуляции	PCL 5c, PCL XL 2.1, PS
Память	1 GB (макс.)
Подача бумаги при 80 г/м <sup>2</sup>	Лотки 1 – 4: 530 листов формата А4 каждый Универсальный лоток: 230 листов формата А4
Плотность бумаги	64 – 268 г/м <sup>2</sup>
Выход бумаги	Накопитель лицевой стороной вниз: 500 листов Накопитель лицевой стороной вверх: 250 листов
Интерфейсы	Параллельный, USB 2.0, 10Base-T и 100Base-TX
Рабочий цикл	Не более 150.000 страниц в месяц
Срок службы тонера	15.000 А4 при 5% плотности печати
Срок службы барабана	30.000 страниц формата А4
Срок службы ремня	100.000 страниц формата А4
Срок службы печки	100.000 страниц формата А4
Емкость для отработанного тонера	30.000 страниц формата А4
Номинальная мощность	220 – 240 В переменного тока, 50/60 Гц 6А
Потребление энергии	Рабочий режим: не более 1500 Вт, обычно 750 Вт Режим ожидания: не более 1300 Вт, обычно 200 Вт Режим экономии электроэнергии: <45 Вт
Рабочие условия	Рабочий режим: 10 – 32°C/20 – 80% отн. влажность Выкл: 0 – 43°C/10 – 90% отн. влажность

ЭЛЕМЕНТ	СПЕЦИФИКАЦИЯ
Уровень шума	Рабочий режим: не более 53 dBA Режим ожидания: не более 40 dBA Режим экономии энергии: не более 40 dBA, через 30 мин – на уровне фоновых шумов Machine Noise Information Ordinance 3. GSGV 18.1.1991: Максимальный уровень давления звука равен или менее 70dBA в соответствии с ISO 7779.

## Сканер

ЭЛЕМЕНТ	СПЕЦИФИКАЦИЯ
Размеры	672x693x390 мм (ШxГxВ)
Вес	Включая ADF: 23 кг
Источник питания (адаптер переменного тока)	Подача: 100 – 240 В, 50 –60 Гц Выход: 24V DC, 2.09А
Рабочие условия	Рабочий режим: 10 – 35°C/20 – 80% отн. влажность Выкл: -20 – 70°C/0 – 90% отн. влажность
Скорость сканирования (ADF)	35ppm/48ipm (300dpi градации серого/A4/LEF)
Область сканирования (ADF)	10,2 x 12,8 – 29,9 x 43,2 см
Область сканирования (стекло)	1,3 x 14 – 29,7 x 43,2 см
Время прогрева	<30 сек
Оптическое разрешение	600 dpi
Глубина изображения (ввод)	16 bit на цвет, 8 bit градации серого
Процессор изображений RAM	128 МБ
Срок службы прокладки ADF	100,000 отсканированных страниц
Срок службы ролика ADF	200,000 отсканированных страниц
Тип ADF	Двусторонний ADF
Вместимость ADF	<=50 листов (60 – 105 г/м <sup>2</sup> )
Уровень шума	Сканирование на стекле: <58 дБ Сканирование из ADF: <58 дБ Режим ожидания: <45 дБ

# Приложение А – Сообщения на дисплее (принтер)

Сообщения на дисплее не нуждаются в дополнительных разъяснениях. Примеры таких сообщений приведены ниже.

СООБЩЕНИЕ	КОММЕНТАРИИ
Готов к печати	Принтер включен и готов к печати документов.
Печать tttttt	Принтер печатает документ, бумага подается из лотка tttttt, (tttttt означает лоток).
Мало бумаги в tttttt	Бумага в лотке tttttt заканчивается.
Заканчивается ssssss тонер	Заканчивается тонер ssssss цвета.
Заканчивается ресурс печки	Срок службы печки подходит к концу.
Замените печку	Срок службы печки подошел к концу, и ее следует заменить.
Инвертор удален	Инвертор удален из принтера, и работа финишера невозможна. (Финишер и инвертор – это дополнительные устройства.)
Недопустимые данные Нажмите ONLINE	Принтером получены недопустимые данные. Чтобы стереть это предупреждение, нажмите кнопку ONLINE.
Замените бумагу в tttttt mmmmmm pppppp Нажмите ONLINE Подробные сведения смотрите в справке	<p>Носитель, загруженный в лоток, не соответствует данным печати.</p> <p>Загрузите в лоток tttttt носитель размера mmmmmm и типа pppppp. Это сообщение может оставаться и некоторое время после закрытия лотка.</p> <p>Чтобы принтер проигнорировал это предупреждение при текущей печати, нажмите кнопку ONLINE.</p> <p>Для получения справочной информации нажмите кнопку HELP.</p>
Вставьте бумагу tttttt в mmmmmm Подробные сведения смотрите в справке	<p>Принтер пытался использовать бумагу из пустого лотка.</p> <p>Загрузите в лоток носитель печати размера mmmmmm. Это сообщение может оставаться и некоторое время после закрытия лотка.</p> <p>Для получения справочной информации нажмите кнопку HELP.</p>

СООБЩЕНИЕ	КОММЕНТАРИИ
<p>Установите лоток tttttt</p>	<p>Принтер пытался использовать бумагу из отсутствующего лотка. Проверьте правильность установки лотка tttttt и установите в принтер лоток tttttt с бумагой.</p>
<p>Откройте крышку Бумага не удалена из tttttt Подробные сведения смотрите в справке</p>	<p>После устранения застревания обнаружены дополнительные листы бумаги. Откройте боковую крышку лотка tttttt для проверки. Для получения справочной информации нажмите кнопку HELP.</p>
<p>Проверьте печатный барабан ssssss Подробные сведения смотрите в справке</p>	<p>Проверьте правильность установки печатного барабана цвета ssssss. Для получения справочной информации нажмите кнопку HELP.</p>

## Приложение В – Система меню (принтер)

Основные функции меню верхнего уровня:

- > конфигурация,
- > печать страниц,
- > приостановка печати,
- > возобновление печати,
- > защищенная печать,
- > меню,
- > выключение,
- > настройки администратора,
- > калибрация,
- > статистика печати.

Дополнительное меню верхнего уровня:

- > эксплуатация системы.

В приведенных ниже таблицах описаны общие характеристики деревьев меню конфигурации, печати страниц, защищенной печати и меню, а также даны примеры их использования.

Деревья меню представлены вплоть до элементов самого нижнего уровня. Обычно это параметр, который можно выбрать из диапазона заданных значений, или команда, которая показывает или печатает информацию о состоянии принтера или настройке.

Значения, выделенные жирным шрифтом, за которыми следует буква (A), являются значениями, используемыми по умолчанию, где A4 – это размер бумаги, заданный по умолчанию. Значения, выделенные жирным шрифтом, за которыми следует буква (L), являются значениями, используемыми по умолчанию, где Letter – размер бумаги, заданный по умолчанию. Значения, выделенные жирным шрифтом, без букв (A) или (L) – это общие значения, используемые по умолчанию.

Меню и элементы меню, которые, например, относятся к финишеру, появляются только в случае установки соответствующего оборудования или при других определенных условиях.

Меню, которые не описаны ниже, предназначены для использования специалистами. Более подробная информация об использовании меню для конфигурирования и эксплуатации принтера приведена в Руководстве по конфигурации.

## Конфигурация

### Счетчик отпечатанных страниц

ЭЛЕМЕНТ	ЗНАЧЕНИЕ	ОПИСАНИЕ
Цветная страница	nnnnnn	Показывает количество цветных страниц, преобразованное в эквивалент А4.
Ч/б страницы	nnnnnn	Показывает количество черно-белых страниц, преобразованное в эквивалент А4.
Лоток m	nnnnnn	Показывает общее количество страниц, отпечатанных из лотка m, где m находится в диапазоне от 1 до 4.
Универсальный лоток	nnnnnn	Показывает общее количество страниц, отпечатанных из универсального лотка.

### Счетчик работы финишера

ЭЛЕМЕНТ	ЗНАЧЕНИЕ	ОПИСАНИЕ
Скрепление	nnnnnn	Показывает общее количество скрепленных страниц.
Перфорация	nnnnnn	Показывает общее количество страниц с перфорированными отверстиями.
Финишер	nnnnnn	Показывает общее количество страниц, прошедших через финишер.

## Ресурс расходных материалов

ЭЛЕМЕНТ	ЗНАЧЕНИЕ	ОПИСАНИЕ
xxxx барабан	Осталось ppp%	Показывает оставшийся срок службы печатного барабана xxxx в процентах, где xxxx – это голубой, розовый, желтый или черный.
Ремень	Осталось ppp%	Показывает оставшийся срок службы ремня в процентах.
Печка	Осталось ppp%	Показывает оставшийся срок службы печки в процентах.
xxxx тонер (n.pK)	Осталось ppp%	Показывает оставшийся срок службы тонера xxxx в процентах, где xxxx – это голубой, розовый, желтый или черный.  (n.pK) означает емкость используемого картриджа с тонером.

### Сеть

Показанные элементы и установки относятся непосредственно к вашей системе. Полная информация дана в Руководстве по конфигурации.

## Размер бумаги в лотке

ЭЛЕМЕНТ	ЗНАЧЕНИЕ	ОПИСАНИЕ
Лоток m, где m находится в диапазоне от 1 до 4 (все лотки устроены одинаково)	Executive Letter (корот. край) Letter (длин. край) Legal 14 Legal 13.5 Tabloid Tabloid Extra Legal 13 A6 A5 A4 (корот. край) A4 (длин. край) A3 A3 Nobi A3 Wide B5 (корот. край) B5 (длин. край) B4 Открытка Двойная открытка Нестандартный	Показывает выявленный размер бумаги в лотке m.
Универсальный лоток	Аналогично значениям для лотка m	Показывает выявленный размер бумаги в универсальном лотке.

## Система

ЭЛЕМЕНТ	ЗНАЧЕНИЕ	ОПИСАНИЕ
Серийный номер	xxxxxxxxxxxxxx	Показывает серийный номер принтера.
Инвентарный номер	xxxxxxx	Показывает инвентарный номер. Представляет собой 8 буквенно-цифровых символов, которые могут быть заданы пользователем. Аналогичен параметру [Инвентарный номер] в карте меню.
Версия CU	xx.xx	Показывает версию встроенного программного обеспечения CU (центрального процессора). Аналогично версии CU в карте меню.
Версия PU	xx.xx.xx	Показывает версию встроенного программного обеспечения PU (печатающего устройства). Аналогично версии PU в карте меню.

ЭЛЕМЕНТ	ЗНАЧЕНИЕ	ОПИСАНИЕ
Объем памяти	xx MB	Показывает общий объем памяти встроенной оперативной памяти (RAM) в принтере. Аналогичен параметру [Объем памяти] в карте меню.
Жесткий диск	xx.xx GB [Fxx]	Показывает размер жесткого диска и версию файловой системы. Аналогичен параметру [Жесткий диск] в карте меню.

### Пример конфигурации – количество отпечатанных монохромных страниц

Для показа общего числа отпечатанных монохромных страниц (не забывайте, что лист, отпечатанный с двух сторон, считается как две страницы):

1. Убедитесь в том, сообщение на дисплее свидетельствует о готовности принтера к печати.
2. Войдите в режим меню при помощи кнопок со стрелками **вверх** или **вниз**, нажимайте их до тех пор, пока не будет выделен режим «Меню конфигурации».
3. Для выбора этого меню нажмите **Enter**.
4. Нажимайте кнопки со стрелками **вверх** или **вниз** до тех пор, пока не будет выделена строка Print Page Count (Счетчик отпечатанных страниц).
5. Для выбора этого элемента нажмите **Enter**.
6. Нажимайте кнопки со стрелками **вверх** или **вниз** до тех пор, пока не будет выделена строка «Ч/б страница».
7. Нажмите кнопку **Enter**, и на панели появится количество черно-белых страниц.
8. Для выхода из режима меню и возвращения принтера в режим готовности нажмите **Online**.

## Печать страниц

ЭЛЕМЕНТ	ЗНАЧЕНИЕ	ОПИСАНИЕ
Тест-страница PS	Выполнить	Печатает тестовую страницу PostScript.
Конфигурация	Выполнить	Печатает информацию о конфигурации принтера.
Журнал заданий	Выполнить	Печатает подробный журнал заданий EFI
Диаграммы цветов (только диск)	Выполнить	Печатает диаграммы цветов
Список шрифтов PS	Выполнить	Печатает список шрифтов PostScript.
Список шрифтов PCL	Выполнить	Печатает список шрифтов в эмуляции PCL.
Печать демонстрационной страницы	Выполнить	Печатает демонстрационную страницу.
Отчет об использовании	Выполнить	Печатает отчет об использовании
Журнал статистики	Выполнить	Печатает подробный журнал заданий Oki.
Журнал ошибок	Выполнить	Печатает журнал ошибок.
Журнал эл.почты	Выполнить	Печатает журнал электронной почты.
Журнал PrintMe	Выполнить	Печатает журнал PrintMe.

## Пример информации о печати – демонстрационная страница

Для печати страницы, демонстрирующей работу принтера:

1. Убедитесь в том, сообщение на дисплее свидетельствует о готовности принтера к печати.
2. Войдите в режим меню при помощи кнопок со стрелками **вверх** или **вниз**, нажимайте их до тех пор, пока не будет выделено меню «Печать страниц».
3. Для выбора этого меню нажмите **Enter**.
4. Нажимайте кнопки со стрелками **вверх** или **вниз** до тех пор, пока не будет выделена строка «Демонстрационная страница».
5. Для выбора этой строки и печати демонстрационной страницы нажмите **Enter**.
6. После завершения печати принтер возвращается в режим готовности.

## Защищенная печать

ЭЛЕМЕНТ	ЗНАЧЕНИЕ	ОПИСАНИЕ
Ввести пароль	nnnn	Введите пароль для защищенной печати.
Не найден		При печати используйте задание защищенной печати или задание, хранящееся на жестком диске. После печати защищенный документ стирается с жесткого диска. Если документ хранится на жестком диске, то он остается на нем и после печати до тех пор, пока пользователь не удалит его вручную.
Защищенная печать	Печать Удалить	<b>Не найден:</b> (заданий нет) – это сообщение появляется в случае отсутствия выходного файла. При наличии файлов для печати появляются следующие сообщения: <b>Печать:</b> при выборе этой команды появляется сообщение «Количество комплектов», позволяющее пользователю задать количество копий. После этого следует нажать кнопку Enter для печати всех заданий в заданном количестве экземпляров. <b>Удалить:</b> при выборе этой команды пользователю предлагается подтвердить ее, выбрав Да/Нет. После подтверждения все задания удаляются.

# Меню

## Настройка лотка

ЭЛЕМЕНТ	ЗНАЧЕНИЕ		ОПИСАНИЕ
Подача бумаги	<b>Лоток 1</b> Лоток 2 Лоток 3 Лоток 4 Универсальный лоток		Указывает лоток для подачи бумаги.
Автопереключение лотков	<b>Вкл.</b> Выкл.		Задаёт функцию автоматического переключения лотков.
Порядок лотков	<b>Вниз</b> Вверх Лоток подачи		Выбирает последовательность автоматического выбора и автоматического переключения лотков.
Единицы измерения	<b>Дюйм (L)</b> <b>мм (A)</b>		Определяет единицы размера бумаги, задаваемого пользователем.
Настройка: лоток m, находится в диапазоне от 1 до 4 (все лотки устроены одинаково)	Размер бумаги	<b>Размер лотка</b> Особый	Задаёт размер бумаги в лотке m.
	Размер по оси X	3,9 – <b>8,3</b> (A) – <b>8,5</b> (L) – 12,9 дюйма 100 – <b>210</b> (A) – <b>216</b> (L) – 328 мм	Устанавливает ширину бумаги, заданную пользователем для лотка m, в направлении, перпендикулярном направлению движения бумаги.
	Размер по оси Y	5,8 – <b>11</b> (L) – <b>11,7</b> (A) – 18 дюймов 148 – <b>279</b> (L) – <b>297</b> (A) – 457 мм	Устанавливает длину бумаги, заданную пользователем для лотка m, в направлении движения бумаги.

ЭЛЕМЕНТ	ЗНАЧЕНИЕ	ОПИСАНИЕ	
<p>Настройка: лоток m, находится в диапазоне от 1 до 4 (все лотки устроены одинаково)</p>	Тип носителя	<p><b>Обычная бумага</b> Фирменный бланк Прозрачная пленка Обложка Бумага из вторсырья Бизнес-карточки Рельефная Глянцевая User Type1 User Type2 User Type3 User Type4 User Type5</p>	<p>Выбирает тип носителя, подаваемого из лотка m. Тип бумаги "User type 1 – 5" предназначен для размеров, настраиваемых в драйвере принтера.</p>
	Плотность носителя	<p><b>Авто</b> Тонкая Среднетонкая Средняя Среднеплотная Плотная Сверхплотная 1 Сверхплотная 2 Сверхплотная 3</p>	<p>Выбирает плотность носителя, подаваемого из лотка m.</p>
	Бумага A3 Nobi	<p>A3 Nobi A3 Wide <b>Tabloid Extra</b></p>	<p>Принтер распознает A3 Nobi, A3 Wide и Tabloid Extra как один и тот же размер. Эта настройка подсказывает ему, какой из них загружен в лоток m.</p>
	Бумага Legal 14	<p><b>Legal 14</b> Legal 13.5</p>	<p>Устанавливает длину бумаги legal для лотка m. Эта настройка может быть изменена на Legal 13,5, если она является стандартным размером бумаги legal в вашей стране.</p>
	Бумага A5/A6	<p>A5/A6 <b>Postcard</b></p>	<p>Принтер распознает A5, A6 и Postcard как один и тот же размер. Эта настройка подсказывает ему, какой из них загружен в лоток m.</p>

ЭЛЕМЕНТ	ЗНАЧЕНИЕ	ОПИСАНИЕ	
Настройка универсального лотка	Размер бумаги	A3 Nobi A3 Wide A3 A4 (корот. край) <b>A4 (длин. край) (A)</b> A5 A6 B4 B5 (корот. край) B5 (длин. край) Legal 14 Legal 13.5 Tabloid Extra Tabloid Letter (корот. край) <b>Letter (длин. край) (L)</b> Executive Custom Com-9 Envelope Com-10 Envelope Monarch Envelope DL Envelope C5 C4 Index Card	Устанавливает размер бумаги для универсального лотка.
	Размер по оси X	3 – <b>8,3</b> (A) – <b>8,5</b> (L) – 12,9 дюйма 76 – <b>210</b> (A) – <b>216</b> (L) – 328 мм	Устанавливает ширину бумаги, заданную пользователем для универсального лотка в направлении, перпендикулярном направлению движения бумаги.
	Размер по оси Y	3,5 – <b>11,0</b> (L) – <b>11,7</b> (A) – 47,2 дюйма 90 – <b>279</b> (L) – <b>297</b> (A) – 1200 мм	Устанавливает длину бумаги, заданную пользователем для универсального лотка в направлении движения бумаги.

ЭЛЕМЕНТ	ЗНАЧЕНИЕ		ОПИСАНИЕ	
Настройка универсального лотка	Тип носителя	<b>Обычная бумага</b> Фирменный бланк Прозрачная пленка Наклейки Обложка Бумага из вторсырья Бизнес-карточки Рельефная Глянцевая Envelope (Конверт) User Type1 User Type2 User Type3 User Type4 User Type5	Выбирает тип носителя, подаваемого из универсального лотка.	
	Плотность носителя	<b>Авто</b> Тонкая Среднетонкая Средняя Среднеплотная Плотная Сверхплотная 1 Сверхплотная 2 Сверхплотная 3	Выбирает плотность носителя, подаваемого из универсального лотка.	
	Использование лотка	Обычный лоток		Считается стандартным лотком при выборе и переключении лотков.
		<b>При несоответствии</b>		Если размер или тип бумаги в лотке не соответствует данным печати, то следует использовать бумагу из этого лотка, а не из лотка, указанного заранее.
		Не используется		Делает универсальный лоток недоступным для автоматического выбора и переключения.

## Настройка системы

ЭЛЕМЕНТ	ЗНАЧЕНИЕ	ОПИСАНИЕ
Режим экономии питания	5 минут 15 минут 30 минут <b>60 минут</b> 240 минут	Задает период времени, после которого включается режим экономии электроэнергии.
Удаляемое предупреждение	<b>Online</b> Задание	В режиме Online нужно удалять предупреждение вручную, нажав на кнопку Online. Измените значение на «Задание», если хотите, чтобы сообщение было удалено автоматически после получения нового задания на печать.
Автопродолжение	Вкл. <b>Выкл.</b>	Задает функцию автоматического восстановления работы принтера после переполнения памяти или требования о замене лотка.
Задержка ручной подачи	Выкл. 30 секунд <b>60 секунд</b>	Если в течение этого времени бумага не подается в ручном режиме, то задание отменяется.
Время ожидания	Выкл. 5 секунд 10 секунд 20 секунд 30 секунд <b>40 секунд</b> 50 секунд 60 секунд 90 секунд 120 секунд 150 секунд 180 секунд 210 секунд 240 секунд 270 секунд 300 секунд	Задает период времени между прекращением получения данных и принудительной печатью. В эмуляции PS печать не выполняется, а задание отменяется.

ЭЛЕМЕНТ	ЗНАЧЕНИЕ		ОПИСАНИЕ
Мало тонера	<b>Продолжить</b> Стоп		Задаёт режим работы принтера, когда остаётся мало тонера. <b>Продолжить:</b> принтер может продолжать печать, оставаясь в режиме Online. <b>Стоп:</b> принтер прекращает печатать и переходит в режим «не готов».
Восстановление при замятии	<b>Вкл.</b> Выкл.		<b>Вкл.:</b> после устранения застревания принтер продолжает печатать, включая и печать застрявших страниц. <b>Выкл.:</b> задание отменяется, включая и печать застрявшей страницы.
Настройка положения печати	Настройка по оси X	<b>0,00</b> +0,25 – +2,00 -2,00 – -0,25 мм 0,00 +0,01 – +0,08 -0,08 – -0,01 дюйма	Регулирует положение изображения (0,25 мм, с интервалом 0,01) перпендикулярно направлению движения бумаги (т.е. горизонтально).
	Настройка по оси Y	<b>0,00</b> +0,25 – +2,00 -2,00 – -0,25 мм 0,00 +0,01 – +0,08 -0,08 – -0,01 дюйма	Регулирует положение изображения (0,25 мм, с интервалом 0,01) параллельно направлению движения бумаги (т.е. вертикально).

ЭЛЕМЕНТ	ЗНАЧЕНИЕ		ОПИСАНИЕ
Настройка положения печати	Настройка по оси X (дуплекс)	<b>0,00</b> +0,25 – +2,00 - 2,00 – -0,25 мм 0,00 +0,01 – +0,08 -0,08 – -0,01 дюйма	Регулирует положение изображения (0,25 мм, с интервалом 0,01) перпендикулярно направлению движения бумаги (т.е. горизонтально) при двусторонней печати.
	Настройка по оси Y (дуплекс)	<b>0,00</b> +0,25 – +2,00 - 2,00 – -0,25 мм 0,00 +0,01 – +0,08 -0,08 – -0,01 дюйма	Регулирует положение изображения (0,25 мм, с интервалом 0,01) параллельно направлению движения бумаги (т.е. вертикально) при двусторонней печати.
Яркость xxxx	<b>0</b> +1 – +3 -4 – -1		Регулирует яркость xxxx, где xxxx – это голубой, розовый, желтый или черный. Значение максимальной яркости - +3.
Тонкая настройка xxxx	<b>0</b> +1 – +3 -3 – -1		Выполняет точную регулировку регистрации изображения в xxxx по отношению к черному в горизонтальном направлении, где xxxx - это голубой, розовый, желтый. Если бумага движется в направлении вверх, а значение задано с плюсовой стороны, то это означает относительное движение изображения вниз.

ЭЛЕМЕНТ	ЗНАЧЕНИЕ		ОПИСАНИЕ
Бумага, настройка черного	<b>0</b> +1 - +2 -2 - -1		<p>Используется для микрорегулировки, если при печати в режиме «Обычная бумага/черный» очень заметно затухание отпечатка или появляются светлые пятнышки (или полоски)</p> <p>Если при печати в областях высокой плотности появляются светлые пятнышки (или полоски) или снежные хлопья, это значение следует уменьшить.</p>
Бумага, настройка цвета	<b>0</b> +1 - +2 -2 - -1		<p>Используется для микрорегулировки, если при печати в режиме Обычная бумага/цвет) очень заметно затухание отпечатка или появляются светлые пятнышки (или полоски)</p> <p>Если при печати в областях высокой плотности появляются светлые пятнышки (или полоски) или снежные хлопья, это значение следует уменьшить.</p>
Прозрачная пленка – настройка черного	<b>0</b> +1 - +2 -2 - -1		Смотрите "Бумага, настройка черного" выше.
Прозрачная пленка – настройка цвета	<b>0</b> +1 - +2 -2 - -1		Смотрите "Бумага, настройка цвета" выше.

ЭЛЕМЕНТ	ЗНАЧЕНИЕ	ОПИСАНИЕ
Чистка барабана	Вкл. <b>Выкл.</b>	Заставляет барабан совершить холостой ход перед печатью документа для уменьшения белых горизонтальных линий. Эта функция уменьшает срок его службы.
Шестнадцатер. дамп	Выполнить	Распечатывает данные, полученные от главного компьютера, в шестнадцатиричной системе.

### Пример меню 1 – печать прозрачных носителей из лотка 1

Для печати прозрачных носителей (из лотка 1):

1. Убедитесь в том, сообщение на дисплее свидетельствует о готовности принтера к печати.
2. Войдите в режим меню при помощи кнопок со стрелками **вверх** или **вниз**, нажимайте их до тех пор, пока не будет выделен режим «Меню».
3. Для выбора этого меню нажмите **Enter**.
4. Нажимайте кнопки со стрелками **вверх** или **вниз** до тех пор, пока не будет выделена строка «Настройка лотка».
5. Для выбора этого элемента нажмите **Enter**.
6. Нажимайте кнопки со стрелками **вверх** или **вниз** до тех пор, пока не будет выделена строка «Настройка лотка 1».
7. Для выбора этого элемента нажмите **Enter**.
8. Нажимайте кнопки со стрелками **вверх** или **вниз** до тех пор, пока не будет выделена строка «Тип носителя».
9. Для выбора этого элемента нажмите **Enter**.
10. Нажимайте кнопки со стрелками **вверх** или **вниз** до тех пор, пока не будет выделено значение «Прозрачная пленка».
11. Для выбора этого значения нажмите **Enter**.

12. Убедитесь в том, что рядом с выбранным значением находится звездочка (\*).
13. Для выхода из режима меню и возвращения принтера в режим готовности нажмите **Online**.

## **Пример меню 2 – размер бумаги в универсальном лотке**

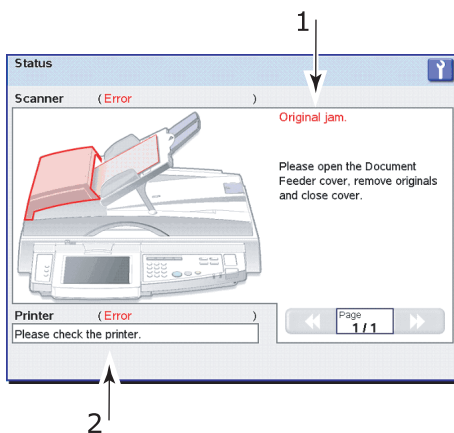
Для задания размера бумаги в универсальном лотке:

1. Убедитесь в том, сообщение на дисплее свидетельствует о готовности принтера к печати.
2. Войдите в режим меню при помощи кнопок со стрелками **вверх** или **вниз**, нажимайте их до тех пор, пока не будет выделен режим «Меню».
3. Для выбора этого меню нажмите **Enter**.
4. Нажимайте кнопки со стрелками **вверх** или **вниз** до тех пор, пока не будет выделена строка «Настройка лотка».
5. Для выбора этого элемента нажмите **Enter**.
6. Нажимайте кнопки со стрелками **вверх** или **вниз** до тех пор, пока не будет выделена строка «Настройка универсального лотка».
7. Для выбора этого элемента нажмите **Enter**.
8. Нажимайте кнопки со стрелками **вверх** или **вниз** до тех пор, пока не будет выделена строка «Размер бумаги».
9. Для выбора этого элемента нажмите **Enter**.
10. Нажимайте кнопки со стрелками **вверх** или **вниз** до тех пор, пока не будет выделен нужный вам размер.
11. Для выбора этого значения нажмите **Enter**.
12. Убедитесь в том, что рядом с выбранным размером находится (\*).
13. Для выхода из режима меню и возвращения принтера в режим готовности нажмите **Online**.

## Приложение С – Состояние сканера

Дисплей сканера не требует пояснений и предоставляет текстовую информацию о состоянии и справочную информацию (если необходимо) как для сканера, так и для принтера. Изображение сканера помогает определить, где именно в сканере возникла проблема. В случае проблемы с принтером вы будете переадресованы к панели управления принтера для получения помощи и более подробной информации.

Например, экран на иллюстрации показывает, что оригинальный документ застрял в ADF (1), и кроме этого есть сообщение об ошибке в работе принтера, которое адресует вас к панели управления принтера для получения дополнительной информации (2).



## Приложение D – Информация о носителях

Нижеследующие таблицы необходимо изучать одновременно, чтобы определить все разрешенные размеры носителей в комбинациях подачи и выхода, включая такие функции финишера, как перфорация и скрепление.

Пояснение терминов, используемых в заголовках таблицы:

- > **В: двусторонняя печать (буклет),**
- > **N: печать нескольких страниц на листе,**
- > **F: в размер листа.**
- > **Места подачи бумаги:**
  - A: авто,
  - T1 – T4: лотки 1 – 4,
  - MPT: универсальный лоток.
- > **Места выхода бумаги:**
  - FUS: накопитель лицевой стороной вверх,
  - FDS: накопитель лицевой стороной вниз,
  - FFUS: накопитель финишера лицевой стороной вверх,
  - FFDS: накопитель финишера лицевой стороной вниз.
- > **Возможности перфорации:**
  - 2HT: 2 отверстия сверху,
  - 4HT: 4 отверстия сверху,
  - 2HLR: 2 отверстия слева или справа,
  - 4HLR: 4 отверстия слева или справа.
- > **Возможности скрепления:**
  - TL: вверху слева,
  - TR: вверху справа,
  - T2: две скрепки вверху,
  - L2: две скрепки слева,
  - R2: две скрепки справа,
  - SS: прошивка.

Условные обозначения, используемые в таблице:

- > **Y: поддерживается, т.е. использование в многофункциональном периферийном устройстве (MFP) разрешено,**

Y1: возможен выброс носителя, нет гарантии печати,

Y2: подача только по короткому краю (SEF),

Y3: маршрут выхода носителя ограничен размером, может последовать сообщение об ошибке,

Y4: направление подачи определяется ориентацией печати (книжная/альбомная) и количеством страниц на листе,

Y5: подача только по длинному краю (LEF),

- > **N: не поддерживается, т.е. использование в многофункциональном периферийном устройстве не разрешено.**

## Место подачи

РАЗМЕР НОСИТЕЛЯ	B	N	F	A	T1	T2	T3	T4	M
A3	Y	Y	Y	Y	Y	Y	Y	Y	Y
A4	Y	Y	Y	Y	Y	Y	Y	Y	Y
A5	Y	Y	Y	Y	Y	Y	Y	Y	Y
A6	Y	Y	Y	Y	Y	Y	Y	Y	Y
B4	Y	Y	Y	Y	Y	Y	Y	Y	Y
B5	Y	Y	Y	Y	Y	Y	Y	Y	Y
Letter	Y	Y	Y	Y	Y	Y	Y	Y	Y
Legal 14 дюймов	Y	Y	Y	Y	Y	Y	Y	Y	Y
Legal 13,5 дюйма	Y	Y	Y	Y	Y	Y	Y	Y	Y
Legal 13 дюймов	Y	Y	Y	Y	Y	Y	Y	Y	Y
Executive	Y	Y	Y	Y	Y	Y	Y	Y	Y
Tabloid	Y	Y	Y	Y	Y	Y	Y	Y	Y
Tabloid Extra	Y	Y	Y	Y	Y	Y	Y	Y	Y
A3 Nobis	Y	Y	Y	Y	Y	Y	Y	Y	Y
A3 Wide	Y	Y	Y	Y	Y	Y	Y	Y	Y
Index card	N	Y	Y	Y	N	N	N	N	Y
DL	N	Y	Y	Y	N	N	N	N	Y
C4	N	Y	Y	Y	N	N	N	N	Y
C5	N	Y	Y	Y	N	N	N	N	Y
Com-10	N	Y	Y	Y	N	N	N	N	Y
Com-9	N	Y	Y	Y	N	N	N	N	Y
Monarch	N	Y	Y	Y	N	N	N	N	Y
Custom	Y	Y	Y	Y	Y	Y	Y	Y	Y
A4LEF	Y	Y	Y	Y	Y	Y	Y	Y	Y
A4SEF	Y	Y	Y	Y	Y	Y	Y	Y	Y

РАЗМЕР НОСИТЕЛЯ	B	N	F	A	T1	T2	T3	T4	M
B5LEF	Y	Y	Y	Y	Y	Y	Y	Y	Y
B5SEF	Y	Y	Y	Y	Y	Y	Y	Y	Y
Letter LEF	Y	Y	Y	Y	Y	Y	Y	Y	Y
Letter SEF	Y	Y	Y	Y	Y	Y	Y	Y	Y

## Места выхода носителя из принтера

РАЗМЕР НОСИТЕЛЯ	FUS	FDS
A3	Y	Y
A4	Y	Y
A5	Y	Y
A6	Y	Y
B4	Y	Y
B5	Y	Y
Letter	Y	Y
Legal 14 дюймов	Y	Y
Legal 13,5 дюйма	Y	Y
Legal 13 дюймов	Y	Y
Executive	Y	Y
Tabloid	Y	Y
Tabloid Extra	Y	Y
A3 Nobi	Y	Y
A3 Wide	Y	Y
Index card	Y	N
DL	Y	N

РАЗМЕР НОСИТЕЛЯ	FUS	FDS
C4	Y	N
C5	Y	N
Com-10	Y	N
Com-9	Y	N
Monarch	Y	N
Custom	Y	Y3
A4LEF	Y	Y
A4SEF	Y	Y
B5LEF	Y	Y
B5SEF	Y	Y
Letter LEF	Y	Y
Letter SEF	Y	Y

## Места выхода носителя из финишера

РАЗМЕР НОСИ- ТЕЛЯ	F F U S	FF D S	2 H T	4 H T	2 H L R	4 H L R	T L	T R	T 2	L 2	R 2	S S
A3	Y	Y	Y	Y	Y	Y	Y	Y	Y	Y	Y	Y
A4	Y	Y	Y4	Y5	Y4	Y5	Y4	Y4	Y4	Y4	Y4	Y2
A5	Y	Y	N	N	N	N	N	N	N	N	N	N
A6	Y1	Y1	N	N	N	N	N	N	N	N	N	N
B4	Y	Y	Y	N	Y	N	Y	Y	Y	Y	Y	Y
B5	Y	Y	Y4	N	Y4	N	Y5	Y5	Y5	Y5	Y5	N
Letter	Y	Y	Y4	N	Y4	N	Y4	Y4	Y4	Y4	Y4	Y2
Legal 14	Y	Y	Y	N	Y	N	Y	Y	Y	Y	Y	N

<b>РАЗМЕР НОСИ- ТЕЛЯ</b>	<b>F F U S</b>	<b>FF D S</b>	<b>2 H T</b>	<b>4 H T</b>	<b>2 H L R</b>	<b>4 H L R</b>	<b>T L</b>	<b>T R</b>	<b>T 2</b>	<b>L 2</b>	<b>R 2</b>	<b>S S</b>
Legal 13.5	Y	Y	Y	N	Y	N	Y	Y	Y	Y	Y	N
Legal 13	Y	Y	Y	N	Y	N	Y	Y	Y	Y	Y	N
Executive	Y	Y	Y	N	Y	N	Y	Y	Y	Y	Y	N
Tabloid	Y	Y	Y	N	Y	N	Y	Y	Y	Y	Y	N
Tabloid Extra	N	N	N	N	N	N	N	N	N	N	N	N
A3 Nobi	N	N	N	N	N	N	N	N	N	N	N	N
A3 Wide	N	N	N	N	N	N	N	N	N	N	N	N
Index card	N	N	N	N	N	N	N	N	N	N	N	N
DL	N	N	N	N	N	N	N	N	N	N	N	N
C4	N	N	N	N	N	N	N	N	N	N	N	N
C5	Y1	N	N	N	N	N	N	N	N	N	N	N
Com-10	N	N	N	N	N	N	N	N	N	N	N	N
Com-9	N	N	N	N	N	N	N	N	N	N	N	N
Monarch	N	N	N	N	N	N	N	N	N	N	N	N
Custom	Y3	Y3	N	N	N	N	N	N	N	N	N	N
A4LEF	Y	Y	Y4	Y	Y4	Y	Y4	Y4	Y4	Y4	Y4	N
A4SEF	Y	Y	Y4	N	Y4	N	Y4	Y4	Y4	Y4	Y4	Y
B5LEF	Y	Y	Y4	N	Y4	N	Y	Y	Y	Y	Y	N
B5SEF	Y	Y	Y4	N	Y4	N	N	N	N	N	N	N
Letter LEF	Y	Y	Y4	N	Y4	N	Y4	Y4	Y4	Y4	Y4	N
Letter SEF	Y	Y	Y4	N	Y4	N	Y4	Y4	Y4	Y4	Y4	Y

## Приложение Е – Автоматическое определение размеров бумаги

Следующие таблицы определяют, документы каких размеров могут быть отсканированы (на стекле или ADF) при использовании автоматических настроек.

**ПРИМЕЧАНИЕ**

*Настройки (a) и (b) являются взаимоисключающими и не могут быть изменены пользователем.*

*Обмен между настройками (c) или (d) может быть выполнен пользователем.*

### Стекло для документов

ТИП БУМАГИ	РАЗМЕР БУМАГИ (ММ)	РАЗМЕР БУМАГИ (ДЮЙМЫ)
A3	290 x 420	11,69 x 16,54
A4 (SEF)	210 x 297	8,27 x 11,69
A4 (LEF)	297 x 210	11,69 x 8,27
A5 (SEF) (a)	148 x 210	5,83 x 8,27
A5 (LEF) (a)	210 x 148	8,27 x 5,83
B4	257 x 364	10,12 x 14,33
B5 (SEF)	182 x 257	7,17 x 10,12
B5 (LEF)	257 x 182	10,12 x 7,17
(b)	140 x 216	5,5 x 8,5
(b)	216 x 140	8,5 x 5,5
Letter (SEF)	216 x 279	8,5 x 11
Letter (LEF)	279 x 216	11 x 8,5
Legal13 (c)	216 x 330	8,5 x 13
Legal14 (d)	216 x 356	8,5 x 14
Tabloid	279 x 432	11 x 17

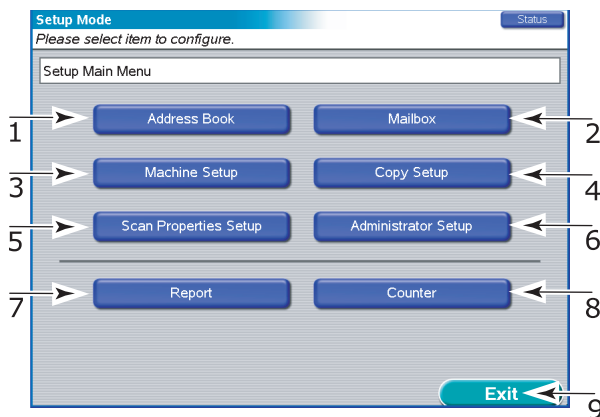
## ADF

ТИП БУМАГИ	РАЗМЕР БУМАГИ (ММ)	РАЗМЕР БУМАГИ (ДЮЙМЫ)
A3	297 x 420	11,69 x 16,54
A4 (SEF) (a)	210 x 297	8,27 x 11,69
A4 (LEF)	297 x 210	11,69 x 8,27
A5 (SEF) (a)	148 x 210	5,83 x 8,27
B4 (SEF)	257 x 364	10,12 x 14,33
B5 (SEF)	182 x 257	7,17 x 10,12
B5 (LEF)	257 x 182	10,12 x 7,17
(b)	140 x 216	5,5 x 8,5
Letter (SEF) (b)	216 x 279	8,5 x 11
Letter (LEF)	279 x 216	11 x 8,5
Legal13 (c)	216 x 330	8,5 x 13
Legal14 (d)	216 x 356	8,5 x 14
Tabloid	279 x 432	11 x 17

## Приложение F – Детали настройки сканера

Данный раздел предлагает вам обзор возможностей настройки сканера.

Нажмите кнопку **SETUP (Настройки)** на панели управления сканера для появления экрана Setup Mode (Режим настроек) с главным меню настроек (Setup Main Menu):



### Настройка адресных книг

Нажмите кнопку Address Book (Адресная книга) (1) для получения доступа к следующему:

- > Книга адресов электронной почты  
Добавить/Редактировать/Удалить/Искать адреса электронной почты (до 500 адресов).
- > Импорт из сервера LDAP  
Поиск адресов электронной почты из сервера LDAP и их импортирование в локальную адресную книгу (до 500 адресов).
- > Список серверов FTP  
Добавить/Редактировать/Удалить список серверов FTP.  
Установите параметры, например, User ID (Идентификатор пользователя), Password (Пароль), Path (Путь) для каждого сервера в списке.

Нажмите кнопку ОК, чтобы вернуться в главное меню настроек (Setup Main Menu).

## Настройка почтовых ящиков

Нажмите кнопку Mailbox (Почтовый ящик) (2), чтобы получить доступ к следующему:

- > Список почтовых ящиков  
Добавить/Редактировать/Удалить почтовые ящики.  
Установите пароль для каждого почтового ящика.  
Если пароль был утерян, почтовый ящик может быть удален при помощи пароля Administrator.

Нажмите кнопку ОК, чтобы вернуться в главное меню настроек (Setup Main Menu).

## Настройка параметров аппарата

Нажмите кнопку Machine Setup (Настройка аппарата) (3) для получения доступа к следующему:

- > Время ожидания режима экономии энергии  
Установите время, после которого сработает режим экономии энергии: 5, 15, 30, 60, 240 минут.
- > Контроль звука
  - Громкость тонов клавиатуры: установить на OFF, Низкая, Высокая.
  - Громкость сигнала: установить на OFF, Низкая, Высокая.

Нажмите кнопку Save/Return (Сохранить/Вернуться) для возвращения в главное меню настроек (Setup Main Menu).

## Настройки параметров копирования

Нажмите кнопку Copy Setup (Настройки копирования) (4) для получения доступа к следующему:

- > Оригинальные настройки  
Определите размер бумаги по умолчанию и тип данных (Mixed (Смешанный), Text (Текст) или Photo (Фото)) или оригинальных данных для функции COPY (Копирование).
- > Цвет и качество  
Определите настройки по умолчанию для разрешения (Resolution), цветового режима (Color Mode), цветовых настроек (Color Presets) и настроек экспозиции (светлее/темнее и контрастность) (Exposure Settings (Lighter/Darker and Contrast)), насыщенности цвета (Color Saturation), резкости (Sharpness) и удаления фона (Background Removal).
- > Уменьшение/увеличение  
Определите настройки Reduce/Enlarge (Уменьшить/Увеличить) по умолчанию.

- > **Расположение**  
Определите настройки по умолчанию для сторон изображения (Image Sides), копирования книг (Book Copy), сдвига полей (Margin Shift) и количества страниц на листе (N-up).
- > **Обработка изображения**  
Определите настройки по умолчанию для стирания края/центра (Edge/Center Erase).
- > **Настройки печати/окончательной обработки**  
Определите настройки по умолчанию для выбора лотка (Tray Selection), вывода печати лицевой стороной вверх/вниз (Face up/down Print Output), вывода по порядку или с раскладкой по копиям (Output Order/Collate), места скрепления (Staple Position) и перфорации (Punch Position).

Нажмите кнопку Save/Return (Сохранить/Вернуться) для возвращения в главное меню настроек (Setup Main Menu).

## **Настройка параметров сканирования**

Нажмите кнопку Scan Properties Setup (Настройка параметров сканирования) (5), чтобы получить доступ к следующему:

- > **Оригинальные настройки**  
Исходный размер (Original Size): определите размер бумаги по умолчанию для оригинальных данных для функций SCAN TO EMail/SCAN TO FTP/SCAN TO MAILBOX/SCAN TO HOLD QUEUE (Сканировать в E-Mail/Сканировать в FTP/Сканировать в почтовый ящик/Сканировать в очередь хранения).
- > **Цвет и качество**  
Определите настройки по умолчанию для разрешения (Resolution), цветового режима (Color Mode) и настроек экспозиции (светлее/темнее и контрастность) (Exposure Settings (Lighter/Darker and Contrast)).
- > **Обработка изображения**  
Определите настройки по умолчанию для стирания края/центра (Edge/Center Erase).
- > **Изображение/сжатие**  
Определите настройки по умолчанию для формата файла (File Format) и уровня сжатия (Compression Level).

Нажмите кнопку Save/Return (Сохранить/Вернуться) для возвращения в главное меню настроек (Setup Main Menu).

## Настройка администратора

### *ПРИМЕЧАНИЕ*

*Требуется пароль администратора.*

Нажмите кнопку Administrator Setup (Настройки администратора) (6), чтобы получить доступ к следующему:

- > Режим экономии энергии  
Включить/отключить режим экономии энергии.
- > Пароль администратора  
Установите пароль администратора многофункционального периферийного устройства (MFP). Пароль по умолчанию – "".
- > Управление доступом  
Включить/отключить распознавание PIN-кода (Personal Identification Number). Если распознавание PIN-кода включено, любого пользователя можно определить по 4 цифрам его идентификатора (ID) для подсчета заданий (Job Accounting). PIN-код предоставляется утилитой подсчета заданий (Job Accounting Utility).
- > Сканирование в электронную почту  
Включить/отключить сканирование в электронную почту (SCAN TO E-MAIL).
- > Сканирование в FTP  
Включить/отключить сканирование в FTP (SCAN TO FTP).
- > Настройки прокси
  - Имя сервера: установите имя прокси-сервера FTP или адрес IP.
  - Имя пользователя: установите имя пользователя для прокси-сервера.
  - Номер порта: установите номер порта для прокси-сервера.
- > Настройки LDAP
  - Имя сервера: установите имя сервера LDAP или адрес IP.
  - Номер порта: установите номер порта LDAP.
  - Тайм-аут: установите время ожидания в секундах (10 – 120 секунд) для поиска.
  - Максимальное количество: установите максимальное количество адресов электронной почты, которое может

быть получено в каждом поиске. Кнопка Clear (Очистить) сбрасывает данное значение на значение по умолчанию.

- Основа поиска: установите основное DN (Отличительное имя).
- Атрибуты: определите атрибуты LDAP, относящиеся к "Name", "Surname", "First Name" и "Mail Address". Данные атрибуты используются для запросов. Атрибуты по умолчанию:  
"cn" для "Name"  
"sn" для "Surname"  
"givenname" для "First Name"  
"mail" для "Mail Address"
- Дополнительный фильтр: определите дополнительный фильтр, например "(с=JP)".
- Распознавание: определите метод распознавания для доступа к LDAP.  
"Anonymous": без распознавания  
"Simple" (Простой): распознавание идентификатора (ID) и пароля. Они отправляются в обычном формате. "User ID" и "Password" могут быть установлены дополнительно или остаться пустыми. Если они не установлены, пользователь обязан установить их во время поиска адреса электронной почты с помощью LDAP.  
Метод распознавания для MS Active Directory. "User ID", "Password" и "Domain" могут быть установлены заранее или остаться пустыми. Если они не установлены, пользователь обязан установить их во время поиска адреса электронной почты с помощью LDAP.

> Настройки сканируемого файла

- Максимальный размер файла (E-Mail): определите максимальный размер изображения (0 – 15.000 КБ), который можно отправить во вложении. Кнопка Clear (Очистить) сбрасывает данное значение на значение по умолчанию.
- Удалить файл после сканирования: определите время до удаления файлов из почтовых ящиков или файлов по ссылкам URL в посланных электронных сообщениях. Если выбран ручной режим (Manual), изображение будет удалено заданием «Удалить все сканирование» (Delete All Scan Job).

- Задание «Удалить все сканирование»: удалите вручную данные из почтовых ящиков или файлы по ссылкам URL в посланных электронных сообщениях.

> Таймер

- Таймер сбрасывания копирования: установите время (10 – 600 секунд с 10-секундными интервалами) от завершения действия COPY до сброса всех настроек к значениям по умолчанию.
- Таймер действия: установите время (10 – 600 сек с 10-секундными интервалами) от завершения действия пользователя до появления экрана ожидания.
- Таймер сброса задания: установите время (10 – 600 сек с 10-секундными интервалами) от остановки процесса COPY/SCAN TO до отмены задания устройством.

> Защита

- Защита адресной книги: если выбрано ON и установлен пароль администратора, перед любой операцией, связанной с адресной книгой/списком серверов FTP и импортом адресов электронной почты с помощью LDAP, требуется распознавание пароля; если выбрано OFF, распознавание пароля не требуется.
- Защита LDAP: если выбрано ON и установлен пароль администратора, перед любой операцией для доступа к LDAP требуется распознавание пароля; если выбрано OFF, распознавание пароля не требуется.
- Legal по умолчанию: определите размер бумаги (Legal13 или Legal14), которую многофункциональное периферийное устройство использует в документах размера Legal, когда Original Size (Исходный размер) настроен на "Auto" (Авто).

> Информация о дилере

- Номер телефона, номер факса, адрес электронной почты: установите информацию о дилере.
- Почтовый адрес Fax Gateway: установите почтовый адрес для Fax Gateway; если он не установлен, функция "Fax Gateway" не может быть использована.

Нажмите кнопку Save/Return (Сохранить/Вернуться) для возвращения в главное меню настроек (Setup Main Menu).

## Создание отчетов

Нажмите кнопку Report (Отчет) (7) для получения доступа к печати следующих отчетов:

- > Administrator Setup Report (Отчет о настройках администратора) (Требуется пароль администратора)
- > User Setup Report (Отчет о настройках пользователя)
- > Job Log Report (Отчет о журнале заданий)
- > E-Mail Report (Отчет об электронной почте)
- > FTP Report (Отчет об FTP)
- > MFP Statistics Report (Статистический отчет)

Нажмите кнопку ОК, чтобы вернуться в главное меню настроек (Setup Main Menu).

## Считка показаний счетчика сканера

*ПРИМЕЧАНИЕ*

*Требуется пароль администратора.*

Нажмите кнопку Counter (Счетчик) (8) для появления значений счетчика.

- > Счетчик PAD  
Общее количество страниц, обработанное при подаче документов.
- > Document Feeder (Simplex) (Податчик документов (Симплекс))  
Количество страниц, отсканированных с одной стороны.
- > Document Feeder (Duplex) (Податчик документов (Дуплекс))  
Количество страниц, отсканированных с двух сторон.
- > Стекло для документов  
Количество страниц, отсканированных на стекле.

*ПРИМЕЧАНИЕ*

*Счетчик возвращается к 0 после 999.999.*

*Пользователь не может сбрасывать счетчики.*

Нажмите кнопку ОК, чтобы вернуться в главное меню настроек (Setup Main Menu).

## Настройки закончены

После выполнения настроек нажмите кнопку Exit (Выход) (9).

## Приложение G – Устранение неисправностей (сеть)

Возможные проблемы с сетью и рекомендуемые проверки приводятся ниже. Дополнительная информация о проверках сети приводится в Руководстве по конфигурации Fiery.

### Не отправляется электронная почта

Если вы не можете отправить электронную почту, проверьте правильность следующих конфигураций.

	КАТЕГОРИЯ	ЭЛЕМЕНТ	КОММЕНТАРИИ
Принтер	Admin Setup> Network Setup> Service Setup> E-mail Setup	Разрешить услуги электронной почты	Должно быть Yes (Да).
		Выходящий сервер	Должен быть определен
		Адрес электронной почты Fiery	Должен быть определен
		Админ. Адрес электронной почты	Должен быть определен
Сканер	Administrator Setup	Сканирование в электронную почту	Должно быть разрешено.

### Невозможен поиск на сервере LDAP

Если вы не можете подключиться или искать на сервере LDAP, проверьте, установлено ли правильно следующее.

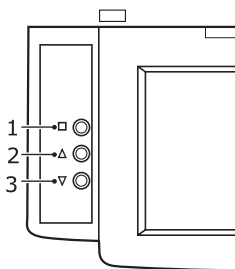
	КАТЕГОРИЯ	ЭЛЕМЕНТ	КОММЕНТАРИИ
Сканер	Administrator Setup> LDAP Settings	Имя сервера	Это особые настройки сайта, которые должны быть правильно определены.
		Номер порта	
		Основание поиска	
		Аутентификация	Если вам понадобится помощь, обратитесь к администратору сервера LDAP.

Кроме этого, если вы выбрали Secure Protocol (Защищенный протокол) в качестве метода аутентификации (Authentication Method) для доступа к директории MS Active, проверьте правильность следующих конфигураций.

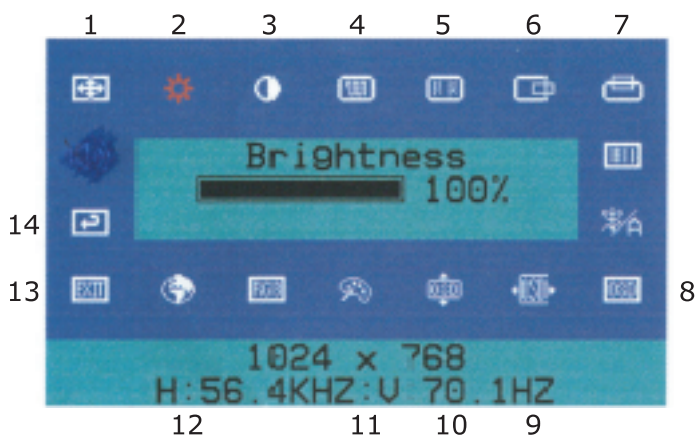
	<b>КАТЕГОРИЯ</b>	<b>ЭЛЕМЕНТ</b>	<b>КОММЕНТАРИИ</b>
Принтер	Admin Setup> Network Setup> TCP/IP Setup	Настройки DNS	Для доступа к серверу DNS должны быть определены правильно.
	Admin Setup> Server Setup	Дата системы	Должна совпадать с датой на сервере LDAP.
		Время системы	Должно совпадать со временем на сервере LDAP.
		Временная зона	Должна совпадать со временной зоной на сервере LDAP.
Сканер	Administrator Setup> LDAP Settings> Authentication	Домен	Домен должен быть зарегистрирован на сервере DNS.

## Приложение Н – Настройки сенсорного экрана

Данный раздел описывает доступные функции контроля для сенсорного экрана сканера.



На панели управления сканера нажмите кнопку Меню (Меню) (1), чтобы высветить OSD (экранное меню), нажимайте стрелки вверх (2) или вниз (3) для выбора требуемой функции. Нажмите кнопку Меню (Меню), используйте стрелки вверх и вниз для нахождения нужной опции, затем нажмите кнопку Меню (Меню), чтобы настроить опцию и вернуться в главное меню OSD.



<b>№</b>	<b>ФУНКЦИЯ</b>	<b>ОПИСАНИЕ</b>
1	Автоматическая настройка	Автоматически настраивает горизонтальное и вертикальное расположение, пиксели и фазу для наилучшего изображения. Для выполнения нажмите кнопку Menu (Меню).
2	Яркость	Настраивает яркость экрана.
3	Контрастность	Настраивает различие между светлыми и темными областями.
4	Часы	Настраивает видимое искажение. (Возникают горизонтальные помехи во время настройки часов (Clock).)
5	Фаза	Настраивает видимое искажение. (Возникают вертикальные помехи во время настройки фазы (Phase).)
6	Горизонтальное расположение	Передвигает изображение по горизонтали. Стрелка вверх передвигает изображение вправо, стрелка вниз - влево.
7	Вертикальное расположение	Передвигает изображение вертикально. Стрелка вверх передвигает изображение вверх, стрелка вниз - вниз.
8	Прозрачность OSD	Настраивает прозрачность OSD.
9	Положение OSD по горизонтали	Настраивает горизонтальное положение OSD. Стрелка вверх передвигает OSD вправо, стрелка вниз передвигает OSD влево.
10	Положение OSD по вертикали	Настраивает вертикальное положение OSD. Стрелка вверх передвигает OSD вверх, стрелка вниз передвигает OSD вниз.
11	Переключение цвета	Настраивает цветовую температуру.
12	Язык OSD	Меняет язык OSD.
13	Выход	Выходит из меню OSD и сохраняет значения. Для выполнения нажмите кнопку Menu (Меню).
14	Восстановление памяти	Возвращает все настройки к значениям по умолчанию, заданным производителем. Для выполнения нажмите кнопку Menu (Меню).

# Указатель

## Б

Бумага	
выход .....	31
двусторонняя печать .....	33
загрузка .....	34
лотки .....	32
накопители.....	39
накопитель лицевой	
стороной вверх.....	33
накопитель лицевой	
стороной вниз .....	33
подача .....	31
универсальный лоток .....	32

## В

Включение	
включение .....	54
выключение .....	52

## Д

Дисплей.....	45
информация о конфигурации ....	47
информация о меню .....	47
информация о статусе .....	46
сообщения .....	162
справочная информация.....	47
Дистанционное сканирование.....	92
Дополнительное оборудование .....	122
подробности заказа.....	122
установка.....	122

## Е

Емкость для отходов перфорации	
опорожнение .....	114

## З

Застывание бумаги	
боковая крышка .....	123
верхняя крышка .....	127
инвертор .....	147
предотвращение .....	151
устройство двусторонней	
печати .....	133
финишер .....	139
ADF.....	154

## И

Индикатор	
attention.....	45
ready .....	45
Интерфейс	
параллельный .....	55, 56
Ethernet .....	56, 57
USB .....	55, 57

## К

Кнопка back.....	45
Кнопка cancel.....	46
Кнопка enter .....	45
Кнопка help .....	46
Кнопка online.....	46
Кнопка shutdown/restart .....	45
Кнопки со стрелками .....	45

## М

Меню	
Возобновление печати .....	164
Выключение .....	164
Защищенная печать .....	164, 170
Информация о печати .....	169
Использование .....	48
Калибрация.....	164
Конфигурация .....	164, 165
Меню .....	164, 171
Настройки администратора .....	164
Печать страниц.....	164
Приостановка печати .....	164
Статистика печати .....	164
Эксплуатация системы .....	164

## Н

Неудовлетворительные	
результаты печати .....	152

## П

Панель управления	
регулировка .....	44
управляющие кнопки .....	44
Печать.....	60
Принтер	
компоненты.....	22
спецификации .....	160
Программное обеспечение .....	29

## Р

Расходные материалы	
замена .....	105
подробности заказа .....	106
Рекомендуемые носители .....	30
Руководство пользователя	
печать .....	18

## С

Сканер	
вход .....	61
выход .....	62
настройки копирования.....	66
сканирование .....	74
состояние.....	63
справка.....	64

Сканирование в очередь хранения .....	101
Сканирование в почтовый ящик ....	93
Сканирование в электронную почту .....	75
Сканирование в FTP.....	85
Спецификации .....	160

## **У**

Устранение застревания бумаги.....	123
застревание скрепок .....	155
Устранение неисправностей .....	123
Устройства дополнительные .....	15

## **Ч**

Чистка валиков подачи бумаги .....	109
корпуса принтера .....	113
светодиодные головки.....	107

## **Э**

Эксплуатационные компоненты замена .....	105
подробности заказа.....	106

# Представительства Oki Europe Ltd.

## **Представительство Oki Europe Ltd.**

### **в России**

101000, Россия, Москва,  
Большой Златоустинский переулок,  
дом 1, строение 6  
тел.: (095) 2586065  
факс: (095) 2586070  
e-mail: info@oki.ru  
Website: www.oki.ru

### Техническая поддержка:

тел.: (095) 564 8421  
e-mail: tech@oki.ru

## **Oki Europe Ltd. (Russia)**

B. Zlatoustinsky per. 1, bld. 6  
Moscow 101000  
Russia  
Tel: +7 095 2586065  
Fax: +7 095 2586070  
e-mail: info@oki.ru  
Website: www.oki.ru

### Technical support:

Tel: +7 095 564 8421  
e-mail: tech@oki.ru

## **Представительство Oki Europe Ltd.**

### **в Украине**

01025, Украина, Киев,  
ул. Большая Житомирская, 20,  
бизнес-центр "Панорама", 5-й этаж,  
тел.: (44) 537-52-88  
e-mail: info@oki.ua  
Website: www.oki.ua

## **Oki Europe Ltd. (Ukraine)**

20, Velyka Zhytomyrska Street,  
"Panorama" Business Centre, 5<sup>th</sup> Floor,  
Kiev 01025  
Ukraine  
Tel: +380 44 537-52-88  
e-mail: info@oki.ua  
Website: www.oki.ua

**OKI EUROPE LIMITED**

Central House

Balfour Road

Hounslow TW3 1HY

United Kingdom

Tel: +44 (0) 208 219 2190

Fax: +44 (0) 208 219 2199

**[WWW.OKIPRINTINGSOLUTIONS.COM](http://WWW.OKIPRINTINGSOLUTIONS.COM)**

