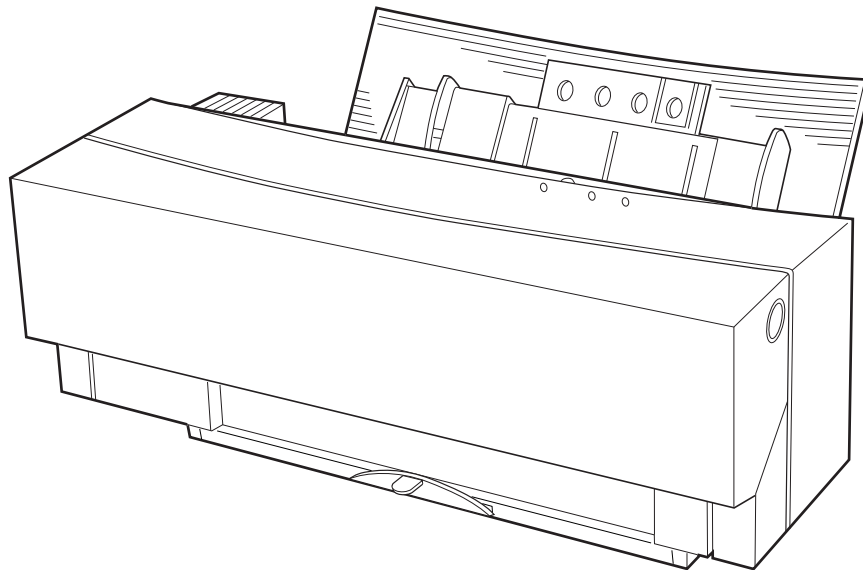


*Настольный принтер для печати с металлическим
напылением и цветной печати модели DP-5000*



Руководство по установке

Предисловие

Мы сделали все возможное для того, чтобы информация в данном документе была полна, точна и своевременна. Компания Оки не несет никакой ответственности за последствия ошибок, находящихся вне ее контроля. Оки не может также гарантировать, что изменения в программных средствах и оборудовании, изготовленных другими производителями и упомянутых в данном руководстве, не сделают некоторую информацию неактуальной. Упоминание программных средств, изготовленных другими компаниями, не обязательно предполагает одобрение со стороны производителя.

Авторское право компании Оки 1999 г. Все права защищены.

Оки - зарегистрированные торговые знаки компании Оки Electric Industry Ltd.

Energy Star - торговый знак Управления защиты окружающей среды США.

Microsoft, MS-DOS и Windows - зарегистрированные торговые знаки корпорации Microsoft.

Apple, Macintosh, Mac, MacOS и True Type - зарегистрированные торговые знаки корпорации Apple Computer.

Совместимость с ЕЕС



Данная продукция соответствует требованиям директив Совета 89/336/ЕЕС и 73/23/ЕЕС с изменениями 93/68/ЕЕС о приведении в соответствие с ними законов государств-членов, относящихся к электромагнитной совместимости и директивы о низком напряжении (СЕ).

Energy Star



Являясь участником Energy Star, производитель подтвердил, что данная продукция соответствует указаниям Energy Star относительно энергетической эффективности.

Содержание

Предисловие	ii	Подготовка	6
Совместимость с ЕЕС	ii	Снятие упаковки	6
Energy Star	ii	Расположение принтера	7
Содержание	iii	Подключение к компьютеру	7
Меры предосторожности	1	Подключение питания	8
Распаковка	3	Карtridge с красителем	8
Содержимое комплекта	3	Установка	8
Упаковка	3	Основные принципы использования	
Характеристики принтера	4	картриджей с красителем	11
Основные характеристики	4	Загрузка бумаги	11
Режимы печати	4	Типы бумаги и носителей	12
Стандартная печать	4	Инсталляция драйвера принтера	13
Видеофотопечать	4	Включение питания	13
Термическая сублимация		Инсталляция драйвера принтера в среде Windows	13
(дополнительная возможность)	5	Инсталляция драйвера принтера для Macintosh	13
Печать металлической фольги и белого цвета	5	Индекс	15
Печать с перекрытием	5		
Дополнительные возможности	5		

Меры предосторожности

Настоящий продукт разрабатывался таким образом, чтобы обеспечить его многолетнюю бесперебойную работу. Однако, чтобы исключить возможность травм или повреждения принтера, при работе с ним следует соблюдать ряд основных мер предосторожности:

- Внимательно прочтите указания, приведенные в настоящем руководстве. Обязательно сохраните их на будущее.
- Прочтите все предупреждающие надписи и инструкции, приведенные на маркировке продукта, и соблюдайте их.
- При чистке продукта обязательно отключайте его от сети. Пользуйтесь только влажной мягкой тканью и не применяйте жидких чистящих средств или аэрозолей.
- Установите принтер на твердую устойчивую поверхность. В противном случае он может упасть и получить повреждения. При установке прибора на мягкие поверхности, например, коврик, диван или кровать, могут заблокироваться вентиляционные отверстия, что приводит к перегреванию прибора.
- Не следует устанавливать принтер на поверхности источников тепла, например, радиатора или вентиляционной решетки, либо возле них. Следует избегать попадания на прибор прямых солнечных

лучей. Вокруг прибора необходимо обеспечить свободное пространство, достаточное для соответствующей вентиляции и простоты доступа.

- Не следует пользоваться прибором вблизи источников воды либо проливать на него любую жидкость.
- Характеристики используемого источника питания должны соответствовать требованиям, указанным на задней стенке прибора. При возникновении любых сомнений следует проконсультироваться с поставщиком или местной электрической компанией
- Прибор оснащен заземленным трехштырьковым штепселем, обеспечивающим безопасность при эксплуатации, который подходит только к заземленной розетке. Невозможность подключить штепсель к розетке означает, что используется устаревшая незаземленная розетка. При этом следует обратиться к электрику для замены розетки. Не рекомендуется пользоваться переходниками, игнорирующими заземление
- Во избежание повреждения силового кабеля не следует класть на него какие-либо предметы либо оставлять на полу, где на него могут наступить. При повреждении или износе кабеля его следует сразу же заменить.

- При подключении прибора через удлинитель суммарное потребление тока (в амперах) всем оборудованием, которое подключено к этому удлинителю, всегда должно быть меньше допустимого тока, предусмотренного для данного удлинителя. Суммарное потребление тока всеми приборами, подключенными к розетке, не должно превышать 13 ампер.
- Необходимо обеспечить постоянный доступ к розетке питания, к которой подключен прибор. При открывании крышки прибора возможен доступ к горячим поверхностям. Все горячие поверхности снабжены соответствующей маркировкой. Ни в коем случае НЕ прикасайтесь к ним.
- Не следует помещать какие-либо предметы в вентиляционные отверстия, выполненные на принтере, - это может привести к поражению электрическим током или вызвать пожар.
- Не считая регулярного технического обслуживания, которое описано в инструкции по эксплуатации принтера, не следует самостоятельно заниматься его починкой - открывание крышки может привести к поражению электрическим током или иным опасностям.
- Не следует регулировать какие-либо характеристики принтера за исключением описанных в инструкции по эксплуатации - это может привести к повреждениям, требующим ремонта.

При возникновении признаков ненадлежащей работы или повреждения прибора следует отключить его от сети и связаться с поставщиком. Возможно, произошло следующее:

- Износились или повредились силовой кабель или вилка.
- На прибор была пролита жидкость либо он находился рядом с источником воды.
- Имело место падение прибора либо повреждение корпуса.
- При соблюдении указаний по пользованию прибором он работает ненадлежащим образом.

Распаковка

Содержимое комплекта

Проверьте содержимое комплекта поставки прибора. Он должен включать следующие компоненты:

- Настольный принтер для печати с металлическим напылением и цветной печати модели DP-5000.
- Лоток для выхода бумаги.
- Дополнительный лоток для бумаги.
- Силовой кабель.
- Комплект картриджей с красителем (включает семь картриджей).
- Комплект образцов носителей печати.
- Инсталляционный компакт-диск (CD-ROM) OKI, который содержит драйвер принтера и вспомогательные программы, инструкции по установке и руководство по эксплуатации в формате PDF.
- Руководство по установке принтера модели DP-5000 (настоящий документ).
- Руководство по установке интерфейса универсальной последовательной шины USB (если пользователем был приобретен принтер с интерфейсом универсальной последовательной шины).
- Пылезащитный чехол.

Упаковка

Принтер поставляется в комплекте с лентой, разделителями и другими упаковочными материалами, предотвращающими повреждение хрупких деталей при транспортировке. Перед использованием принтера следует удалить все эти упаковочные материалы, но не выбрасывать их. Неудаленные упаковочные материалы могут привести к повреждению или ненадлежащей работе принтера.

Очень важно сохранить эти материалы для дальнейшей защиты принтера при перевозках. Информацию об их повторной установке можно найти в разделе "Транспортировка" руководства по эксплуатации.

Характеристики принтера

Основные характеристики

- Высококачественная печать с разрешающей способностью до 2400 точек на дюйм при разных режимах печати и различных размерах точек.
- Возможность печати с обеих сторон листа.
- Традиционный комплект цветов CMYK (бирюзовый - пурпурный - желтый - черный) и возможности создания дополнительных эффектов с использованием золотой и серебряной фольги, глянца и белого красителя.
- Возможность работы с различными средами с использованием множества типов бумаги и картона.
- Простота замены картриджей с чернилами.
- Максимальный размер бумаги 224 x 355 мм при максимальной площади печати 216 x 330 мм.
- Работа в среде Macintosh и Windows. Дополнительная возможность - совместимость с iMac.

Режимы печати

Примечание:

Подробная информация о различных режимах печати приведена в руководстве по эксплуатации.

Стандартная печать

Печать с разрешающей способностью 600 точек на дюйм на обычной бумаге, высококачественных носителях или слайдах.

Видеопечать

Видеопечать - это высококачественный метод печати с разрешающей способностью 2400 точек на дюйм по технологии точек различного размера.

- Видеопленка - высококачественная печать на очень гладких глянцевых носителях с использованием точек 16 размеров.
- Режим видеопечати без использования праймера - при использовании бумаги для лазерного принтера (Oki High Grade либо эквивалентной ей) отпадает необходимость в праймере. Разрешающая способность печати составляет 2400 точек на дюйм с использованием точек 4 размеров.
- Режим видеопечати с использованием праймера - подходит при печати на обычной бумаге или картоне. Перед печатью праймер разглаживает неровную поверхность бумаги или картона. Разрешающая способность печати составляет 2400 точек на дюйм с использованием точек 4 размеров.

Термическая сублимация (дополнительная возможность)

Печать с термической сублимацией - это дополнительная возможность модернизации принтера, обеспечивающая непрерывность оттенков (то есть, отсутствие точек) при разрешающей способности 600 точек на дюйм. При этом необходимы специальные носители для термической сублимации и особые картриджи с чернилами. Этот метод печати обеспечивает наивысшее качество работы принтера DP-5000.

Печать металлической фольги и белого цвета

Выбор из прикладной программы приведенных ниже цветов и использование возможности драйвера принтера Use Spot Colour позволяет печатать цвета золотистой и серебристой металлической фольги, а также стандартные цвета. При помощи картриджа с белыми чернилами, обеспечивающими печать комбинированных цветов, можно печатать на цветной бумаге или на слайдах.

Примечание:

Картриджи с белыми и серебристыми чернилами, обеспечивающими печать комбинированных цветов, нельзя использовать на видеофотоносителях.

Комбинированный / металлический цвет	Параметры RGB (красный - зеленый - синий) (n100%)			Параметры RGB (красный - зеленый - синий) (n255)		
	R	G	B	R	G	B
Белый	90	90	90	230	230	230
Золотистый металл	88	63	0	225	160	0

Комбинированный / металлический цвет	Параметры RGB (красный - зеленый - синий) (n100%)			Параметры RGB (красный - зеленый - синий) (n255)		
	R	G	B	R	G	B
Серебристый металл	74	76	77	189	193	197

Печать с перекрытием

При выборе возможности Overlay в драйвере принтера лист бумаги остается в принтере после окончания печати для того, чтобы пользователь смог сменить картриджи и отпечатать на этом же листе дополнительные цвета. Благодаря этой возможности можно подбирать различные неординарные сочетания цветов разными способами - либо с использованием металлической фольги в качестве базового цвета и печати "поверху" стандартных цветов либо путем построения изображения из нескольких слоев для создания эффекта рельефной печати либо иного эффекта.

Дополнительные возможности

- Комплект интерфейса универсальной последовательной шины USB для использования и подключения к компьютерам, работающим в среде iMac или Windows 98.
- Комплект интерфейса SCSI для подключения к компьютерам Macintosh.
- Печать с термической сублимацией для обеспечения особо высокого качества изображения с использованием носителей для термической сублимации и специальных картриджей с чернилами.

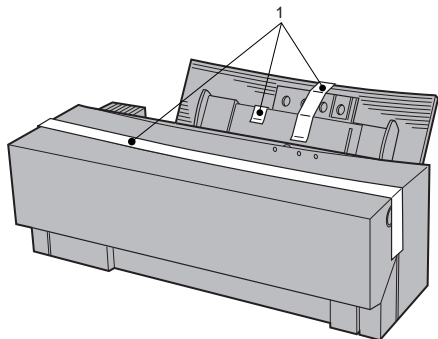
Подготовка

Внимание:

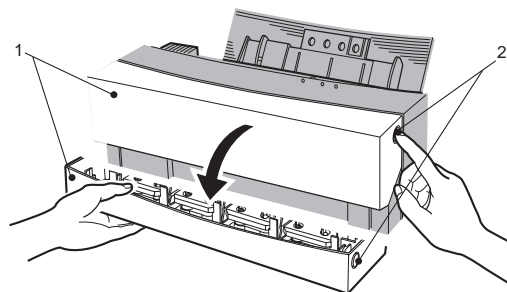
Включение принтера без удаления упаковочных материалов может привести к его повреждению.

Снятие упаковки

1. Вытащите принтер из контейнера, в котором он находится. Удалите из принтера упаковочные материалы.
2. Перед использованием принтера удалите с его наружной стенки три отрезка ленты (1).

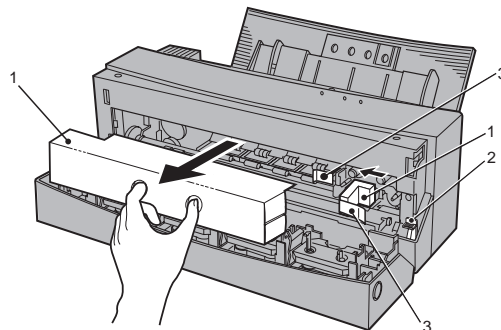


3. Откройте переднюю крышку (1) путем нажатия на кнопку освобождения передней крышки (2). При



этом разомкнется внутренний замок. Аккуратно опустите переднюю крышку рукой.

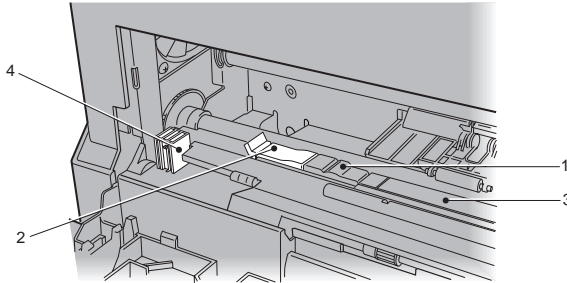
4. Удалите два куска упаковочного материала каретки (1) из внутренней части принтера.



5. Нажмите рычаг освобождения (2).
6. Удалите ленту (3) из металлического каркаса и передвиньте влево упаковочную деталь меньшего размера (1).
7. Удалите из каретки оставшуюся ленту (3).

Внимание:

Не следует удалять белую подушечку (1) либо чистящую подушечку (2) в левом конце опорной плиты (3). Они предназначены для чистки печатающей головки. Их удаление может привести к нарушению работы принтера. Не прикасайтесь к датчику открывания крышки (4), который расположен на левой стенке принтера.

**Внимание:**

Следует всегда аккуратно закрывать переднюю крышку, а не захлопывать ее. Если при закрывании крышки прилагается слишком большое усилие, картриджи с чернилами могут сместиться, что приводит к повреждению принтера

8. После удаления из каретки всего упаковочного материала аккуратно закройте переднюю крышку.

Примечание:

Упаковочный материал следует сохранить - он защитит принтер от повреждений при последующих перевозках. Для получения более подробной информации по этому вопросу обратитесь к руководству по эксплуатации.

Расположение принтера

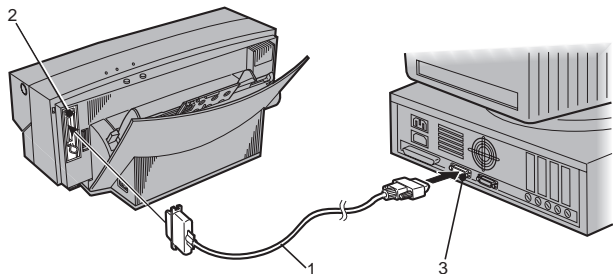
Когда вы удалили весь упаковочный материал и внимательно прочли информацию о мерах предосторожности, выберите устойчивую твердую поверхность для установки принтера. Следует избегать мест, подверженных воздействию экстремальных температур, солнечного света и влаги. Принтер рекомендуется расположить в месте, которое обеспечивало бы безопасную прокладку силовых кабелей к ближайшим точкам подключения.

Подключение к компьютеру

Внимание:

Перед подключением либо отсоединением кабеля принтера следует отключить подачу питания к принтеру и компьютеру и вытащить силовую кабель из розетки. Это предохранит принтер от возможного повреждения или сбоя.

Соедините принтер с компьютером при помощи двунаправленного кабеля принтера. Подключите кабель принтера (1) к разъемам на принтере (2) и на компьютере (3).

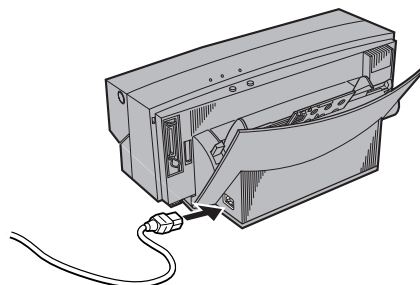


Примечание:

При подключении принтера к компьютеру Macintosh следует соединить принтер с компьютером Macintosh при помощи интерфейсного кабеля SCSI. Более подробная информация по этому вопросу приведена в Приложении А к руководству по эксплуатации.

Подключение питания

1. Подключите силовой кабель к соответствующему гнезду на принтере. Убедитесь в том, что он надежно вошел в гнездо.
2. Подключите свободный конец силового кабеля к соответствующему источнику питания переменного тока (например, к стенной розетке).



Примечание:

Когда силовой кабель отключен, питание на принтер не подается. Установите принтер таким образом, чтобы его можно было легко отключить от источника питания.

Картриджи с красителем

Установка

Внимание:

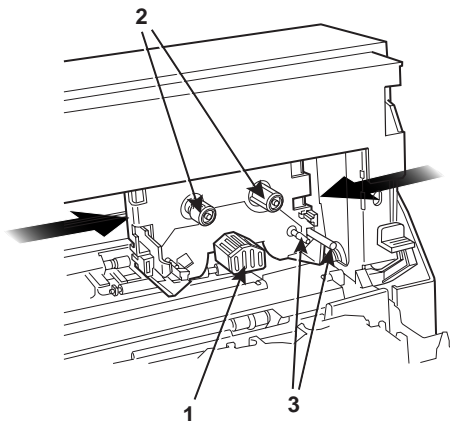
Чтобы принтер нормально работал, хотя бы одно гнездо для картриджа должно оставаться пустым. Не следует устанавливать в гнезда более семи картриджей.

В любое из 8 гнезд для картриджей, выполненных на принтере, можно установить картридж с любым красителем. При этом следует использовать не более 7

гнезд. Принтер автоматически распознает, какой тип картриджа установлен в каждое гнездо.

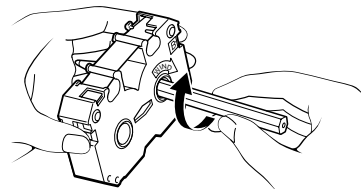
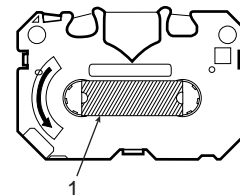
Внимание:

Каретку можно перемещать только в точках, обозначенных снизу большими стрелками. НЕ следует толкать или передвигать каретку при помощи печатающей головки (1), штифелей (2) или держателей для красящей ленты (3). Все эти компоненты можно легко повредить.



Картриджи с красителем следует устанавливать по приведенной ниже схеме.

1. Для предотвращения провисания ленты на каретке предусмотрен стопорный механизм (1). Удалите этот механизм из картриджа с красителем.

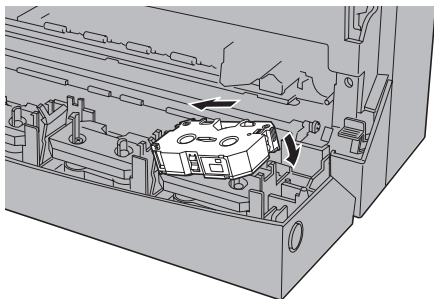


2. Установите стержень со стороны, помеченной символом “В”, и медленно поверните его, чтобы лента натянулась.
3. Откройте переднюю крышку и аккуратно опустите крышку рукой.

Внимание:

Картриджи с красителем можно устанавливать в любое гнездо, но НЕ СЛЕДУЕТ помещать картриджи непосредственно в каретку. Это может привести к повреждению принтера.

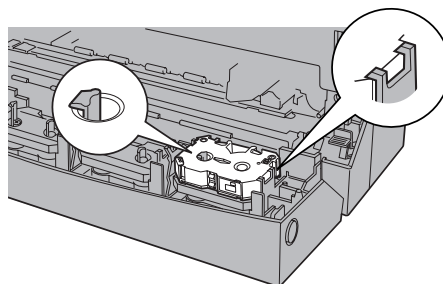
4. Установите картридж с красителем в соответствующее гнездо левой стороной, помеченной символом “B”, таким образом, чтобы торговая марка производителя была направлена вверх. При этом следует слегка подтолкнуть защелку с левой стороны гнезда влево, вместе с картриджем.



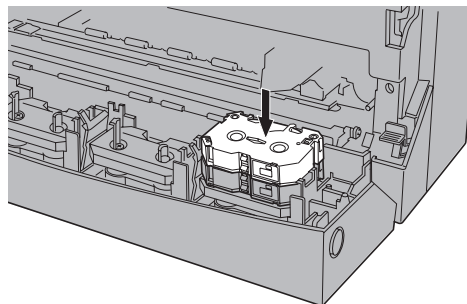
Примечание:

Каретка принтера может выбрать и "захватить" требуемый картридж с красителем из любого гнезда. Чтобы избавиться от необходимости частой замены картриджей с красителем, в гнезда можно устанавливать до семи картриджей одного и того же цвета.

5. Надавите на правую стенку картриджа с красителем. Убедитесь в том, что он надежно закреплен в гнезде, и что лента туго натянута.



6. Установите второй картридж с красителем сверху любого установленного картриджа. Аккуратно надавите на центральную часть.



7. Чтобы удалить верхний картридж, следует захватить его за края и аккуратно подталкивать по направлению к передвижному зажиму картриджа до тех пор, пока не вытолкнется его основание, и картридж не высвободится из гнезда.

Основные принципы использования картриджей с красителем

Внимание:

Цветные картриджи для сублимационной печати следует использовать только для соответствующей бумаги. В противном случае может повредиться принтер и красящая лента в картридже. Более подробная информация по этому вопросу приведена в руководстве по эксплуатации.

В следующей таблице приведены основные правила использования различных типов картриджей с красителем, имеющих сегодня на рынке.

Цвета и покрытия	Режим печати	Свойства
Бирюзовый, пурпурный, желтый, черный	Стандартная видеофото-печать	Чернила изготовлены на основе смол, характеризуются устойчивостью к обесцвечиванию, водо- и грязнепроницаемостью.
Видеофото праймер	Стандартная видеофото-печать	Праймер бумаги. Печать на обычной бумаге с разрешающей способностью 2400 точек на дюйм в видеофоторежиме.
Финишная обработка II	Стандартная видеофото-печать	Нанесение глянцевого покрытия на отпечатанные страницы. Выбирается программно; глянцевое и матовое покрытие полученного изображения.
Золотистая и серебристая фольга	Стандартная видеофото-печать	Глянцевая фольга, металлическая печать текстовых и графических изображений на обычной бумаге и других носителях. Идеально подходит для печати текстов, графических изображений и фирменных знаков с цветовой заливкой.

Цвета и покрытия	Режим печати	Свойства
Экономичная черно-белая печать	Стандартная печать	Экономичная черно-белая печать текстовых изображений при более низком качестве, чем стандартная черно-белая печать.
Белый	Стандартная печать	Используется для получения цветов металлического оттенка. Служит основой для цветных носителей либо цветовой заливки на пленке ОНТ.
Бирюзовый, пурпурный, желтый, черный, верхнее покрытие	Термическая сублимация	Используется только при наличии модернизационного комплекта для термической сублимации. Чернила для термической сублимации обеспечивают печать непрерывных тонов с обеспечением фотографического качества изображения. Чернила, используемые для печати верхнего покрытия, являются защитным слоем для других чернил.

Загрузка бумаги

ВАЖНОЕ ЗАМЕЧАНИЕ:

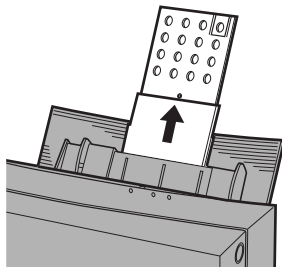
С ДАННЫМ ПРИНТЕРОМ НЕ СЛЕДУЕТ ИСПОЛЬЗОВАТЬ БУМАГУ ДЛЯ СТРУЙНОЙ ПЕЧАТИ. Это может привести к ухудшению качества печати и повреждению принтера. Бумага для струйной печати снабжена покрытием и не может быть совместима с принтером модели DP-5000.

Примечание:

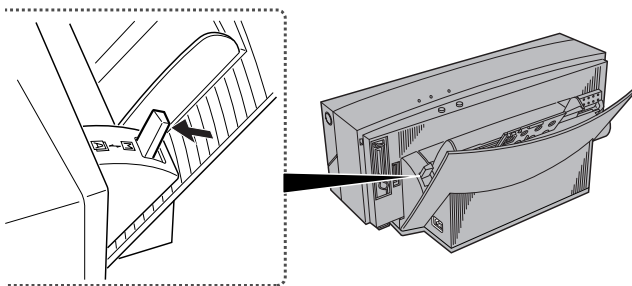
При загрузке бумаги следует каждый раз использовать бумагу одного типа.

Существуют два режима подачи бумаги - ручной и автоматический. Автоматический режим подачи бумаги используется при непрерывной печати следующим образом:

1. Подтяните вверх стойку для бумаги.



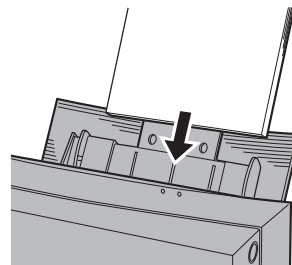
2. Выберите режим подачи бумаги, установив переключатель подачи бумаги в положение “А”.



3. Один раз встряхните стопку бумаги и установите ее в механизм подачи листов.

Примечание:

Не пользуйтесь смятой или скрученной бумагой - это может нарушить режим подачи бумаги.



4. Установите положение направляющих для бумаги таким образом, чтобы они только касались ее.

Типы бумаги и носителей

Тип носителя	Характеристики
Видеопленка (А4)	Фотопленка, обеспечивающая получение высокого качества изображения при печати с разрешающей способностью 2400 точек на дюйм.
Бумага высшего качества (А4 +)	Высококачественная бумага с очень гладкой поверхностью, обеспечивающая получение высокого качества изображения.
Пленка ОНТ (А4)	Прозрачная пленка, обеспечивающая получение высокого качества изображения на проекционных слайдах.
Носители для печати с термической сублимацией	Обеспечивают наивысшее качество изображения при печати с термической сублимацией.

Инсталляция драйвера принтера

Перед началом использования принтера следует установить в компьютере соответствующую программу драйвера принтера, которая рассчитана для работы с принтером данной модели.

Включение питания

Включите принтер и компьютер, соблюдая следующий порядок;

1. Нажмите на кнопку включения принтера.
2. Включите компьютер.

Инсталляция драйвера принтера в среде Windows

Чтобы установить программу драйвера принтера в среде Windows 95/ 98®, необходимо выполнить следующие действия.

1. Установите инсталляционный диск OKI DP-5000 в дисковод для компакт-дисков. Если соответствующее окно не выводится на экран автоматически, дважды щелкните по инсталляционному диску OKI, чтобы открыть его, а затем дважды щелкните по файлу `setup.exe`.
2. Выберите пункт **Install Driver** в окне, появившемся на экране.
3. Выберите язык для драйвера принтера, в котором вы хотите работать.

4. Для дальнейшей инсталляции следуйте указаниям, появляющимся на экране.

Инсталляция драйвера принтера для Macintosh

Чтобы установить программу драйвера принтера в компьютере Macintosh, необходимо выполнить следующие действия:

1. Установите инсталляционный диск OKI DP-5000 в дисковод для компакт-дисков.
2. Откройте папку English, после чего дважды щелкните по пиктограмме OKI DP-5000.
3. Для дальнейшей инсталляции следуйте указаниям, появляющимся на экране.

Индекс

В

Видеофотопечать 4

Д

Дополнительные возможности принтера 5

Драйвер принтера

 Драйвер принтера для Macintosh 13

 Драйвер принтера в среде Windows 13

З

Загрузка бумаги 11

К

Картриджи с красителем

 Установка 8

 Основные принципы использования картриджей с красителем 11

М

Меры предосторожности 1

П

Печать металлической фольги 5

Печать с заливкой белого цвета 5

Печать с термической сублимацией 5

Печать с перекрытием 5

Подготовка

 Загрузка бумаги 11

 Инсталляция драйвера принтера 13

 Подключение к компьютеру 7

 Подключение питания 8

 Расположение принтера 7

 Снятие упаковки 6

 Типы бумаги и носителей 12

 Установка картриджей с чернилами 8

Подключение к компьютеру 7

Подключение питания 8

Р

Распаковка

 Содержимое комплекта 3

 Упаковка 3

Расположение принтера 7

Режимы печати принтера 4

 Видеофотопечать 4

 Печать металлической фольги и белого цвета 5

 Печать с перекрытием 5

 Печать с термической сублимацией 5

 Стандартная печать 4

С

Снятие упаковки	6
Стандартная печать	4

Т

Типы бумаги	12
Типы носителей	12

У

Упаковка	3
--------------------	---

Х

Характеристики принтера	4
-----------------------------------	---

OKI SYSTEMS COMPANIES

Россия:

Бизнес центр "Парус",
7-й этаж, офис 10,
1-я Тверская-Ямская ул. 23,
125047 Москва,
Тел.: (+7 501/095) 258 6065
Факс: (+7 501/095) 258 6070
E-mail: info@oki.ru
<http://www.oki.ru>

Украина:

Офис 24,
Ул. Ивана Франко 34/33,
Киев 252030,
Тел.: (+380 44) 462 0575/0576
Факс: (+380 44) 462 0574

Russia:

Bussiness Center "Parus",
7-th floor, office 10,
23, 1-st Tverskaya-Yamskaya St.,
125047 Moscow,
Tel.: (+7 501/095) 258 6065
Fax: (+7 501/095) 258 6070
E-mail: info@oki.ru
<http://www.oki.ru>

Ukraine:

Office 24,
34/33 Ivan Franko St.,
Kiev 252030,
Tel.: (+380 44) 462 0575/0576
Fax: (+380 44) 462 0574