

Руководство по началу работы

Это руководство предназначено для следующих моделей:

**MC332dn, MC342dn, MC342dw, MC352dn,
MC362dn, MC362dw, MC562dn, MC562dw,
ES3452 MFP, ES5462 MFP, MPS2731mc**

ВВЕДЕНИЕ

Мы постарались, чтобы информация в этом документе была полной, точной и своевременной. Производитель полагает, что он не несет ответственности за все ошибки, возникшие в результате использования этого документа. Производитель также не может гарантировать, что изменения программного обеспечения и модификации оборудования, выполненные другими производителями и упомянутые в этом руководстве, не будут влиять на применимость содержащейся в руководстве информации. Упоминание каких-либо программных продуктов, разработанных другими компаниями, не обязательно означает одобрение или поддержку этих продуктов производителем.

Приложив все разумные усилия, чтобы сделать этот документ настолько точным и полезным, насколько это возможно, мы, тем не менее, не гарантируем в любом виде, явном или подразумеваемом, что содержащаяся здесь информация является точной или полной.

Все права защищены корпорацией Oki Data. Не допускается воспроизведение любых частей этого документа в любой форме и любыми средствами без предварительного получения письменного разрешения от корпорации Oki Data.

© 2012 Корпорация Oki Data

OKI является зарегистрированным торговым знаком компании Oki Electric Industry Co., Ltd.

Energy Star является товарным знаком United States Environmental Protection Agency.

Microsoft, Windows, Windows Server, Windows Vista и Internet Explorer являются зарегистрированными торговыми знаками Microsoft Corporation.

Apple, Macintosh, Mac и Mac OS являются зарегистрированными товарными знаками Apple Inc.

Названия других продуктов, а также фирменные наименования, являются зарегистрированными товарными знаками или товарными знаками их законных владельцев.



Как участник программы Energy Star производитель заявляет, что данный продукт соответствует всем требованиям, изложенным в директивах Energy Star по эффективности использования энергии.



Данный продукт соответствует требованиям директив 2004/108/ЕС (электромагнитная совместимость), 2006/95/ЕС (низковольтные устройства) и 1999/5/ЕС (оконечные радио- и телекоммуникационные устройства) с учетом дополнений в случаях действия законов стран участников в отношении электромагнитной совместимости, низковольтных и оконечных радио- и телекоммуникационных устройств.

При оценке данного продукта на соблюдение директивы по электромагнитной совместимости 2004/108/ЕС были использованы указанные ниже кабели, и любые другие конфигурации могут повлиять на совместимость.

ТИП КАБЕЛЯ	ДЛИНА (М)	ЖИЛЫ	ЭКРАН
Питание	1,8	х	х
USB	5,0	х	✓
ЛВС	15,0	х	х
Телефон	3,0	х	х

ПЕРВАЯ ПОМОЩЬ ПРИ ЧРЕЗВЫЧАЙНЫХ СИТУАЦИЯХ

Соблюдайте меры осторожности при обращении с тонером.



При проглатывании дайте пострадавшему выпить небольшое количество холодной воды и обратитесь за медицинской помощью. **НЕ ПЫТАЙТЕСЬ** вызвать рвоту.

При вдыхании перенесите пострадавшего на свежий воздух. Обратитесь за медицинской помощью.

При попадании в глаза промывайте большим количеством воды в течение 15 минут, держа глаза открытыми. Обратитесь за медицинской помощью.

Тонер, просыпанный на одежду или попавший на кожу, следует промыть холодной водой с мылом, чтобы снизить риск сохранения пятен.

ПРОИЗВОДИТЕЛЬ

Корпорация OKI Data,
4-11-22 Shibaura, Minato-ku,
Tokyo 108-8551,
Япония

По вопросам продажи, поддержки, а также по общим вопросам, обращайтесь к местному дистрибьютору.

ИМПОРТЕР В ЕС ИЛИ ОФИЦИАЛЬНЫЙ ПРЕДСТАВИТЕЛЬ

OKI Europe Limited (официальный торговый представитель OKI Printing Solutions)

Blays House
Wick Road
Egham
Surrey, TW20 0HJ
Соединенное Королевство

По вопросам продажи, поддержки, а также по общим вопросам, обращайтесь к местному дистрибьютору.

ИНФОРМАЦИЯ ПО ОХРАНЕ ОКРУЖАЮЩЕЙ СРЕДЫ




● Безопасность

В целях безопасности, прежде чем приступать к эксплуатации продукта, прочитайте Руководство по началу работы и (настоящий документ) и Руководство пользователя.







Меры предосторожности для безопасности

- ⚠ ПРЕДУПРЕЖДЕНИЕ!** Указывает на наличие опасности, которая в случае несоблюдения представленных инструкций может привести к серьезным травмам или смерти.
- ⚠ ВНИМАНИЕ!** Указывает на наличие опасности, которая в случае несоблюдения представленных инструкций может привести к серьезным травмам.



Общие меры предосторожности

⚠ ПРЕДУПРЕЖДЕНИЕ!		
 Не прикасайтесь к защитному выключателю в устройстве. Это может вызвать поражение электрическим током при наличии высокого напряжения. Кроме того, механизмы могут вращаться, что может привести к травме пользователя.	 Не используйте вблизи устройства воспламеняющиеся аэрозоли. Это может привести к воспламенению из-за высокой температуры в устройстве.	 Если корпус устройства слишком сильно нагревается или возникает дым, необычный запах или аномальный шум из устройства, это является признаком того, что имеется риск воспламенения. Отключите устройство, отсоедините кабель питания и свяжитесь с дилером.
 При возникновении контакта жидкости (например, воды) с внутренними деталями устройства отключите кабель питания из розетки и свяжитесь с центром обслуживания клиентов. В такой ситуации существует риск воспламенения.	 Отключите кабель питания из розетки и удалите инородные материалы, такие как зажимы, если они попали внутрь устройства. Такая ситуация может привести к поражению электрическим током и/или возникновению пожара, в результате чего пользователю будет нанесена травма.	 Не используйте и не разбирайте устройство иным образом, кроме как в соответствии с инструкциями, приведенными в Руководстве пользователя. Такая ситуация может привести к поражению электрическим током и/или возникновению пожара, в результате чего пользователю будет нанесена травма.
 Отсоедините шнур питания и свяжитесь с центром обслуживания клиентов, если устройство уронили или была повреждена крышка. Такая ситуация может привести к поражению электрическим током и/или возникновению пожара, в результате чего пользователю будет нанесена травма.	 Периодически отключайте шнур питания, чтобы очистить вилки и корневую часть между разъемами вилок. Если шнур питания был подключен в течение долгого времени, корневая часть запылится и может произойти короткое замыкание, что может привести к пожару.	 Не пылесосьте рассыпанный тонер. Это может привести к воспламенению под воздействием искр от электрических контактов. Рассыпанный тонер следует вытереть сырой тканью.

⚠ ПРЕДУПРЕЖДЕНИЕ!

 <p>Не помещайте материалы в вентиляционные отверстия. Такая ситуация может привести к поражению электрическим током и/или возникновению пожара, в результате чего пользователю будет нанесена травма.</p>	 <p>Не помещайте на устройство контейнеры с жидкостью, например с водой. Такая ситуация может привести к поражению электрическим током и/или возникновению пожара, в результате чего пользователю будет нанесена травма.</p>	 <p>Не дотрагивайтесь до термоэлемента и других частей, открывая крышку устройства. Это может привести к ожогам.</p>
 <p>Не бросайте тонер и фотобарабаны в огонь. Это может привести к возникновению ожогов в результате взрыва пыли.</p>	 <p>Используйте только шнур питания, кабель или заземляющий проводник, указанные в Руководстве пользователя. Это может привести к пожару.</p>	 <p>Работа устройства при использовании источника бесперебойного питания (ИБП) или инверторов не гарантируется. Не используйте источники бесперебойного питания и инверторы. Это может привести к пожару.</p>

⚠ ВНИМАНИЕ!

 <p>Не подходите близко к области вывода бумаги, когда включено питание во время печати. Это может привести к травмам.</p>	 <p>Не прикасайтесь к поврежденным жидкокристаллическим экранам. Если жидкость (жидкий кристалл), содержащаяся в экране, попадет в глаза или рот, промойте их большим количеством воды. При необходимости обратитесь за медицинской помощью.</p>
--	--

Содержание

ВВЕДЕНИЕ	2
ПЕРВАЯ ПОМОЩЬ ПРИ ЧРЕЗВЫЧАЙНЫХ СИТУАЦИЯХ	3
ПРОИЗВОДИТЕЛЬ	3
ИМПОРТЕР В ЕС ИЛИ ОФИЦИАЛЬНЫЙ ПРЕДСТАВИТЕЛЬ	3
ИНФОРМАЦИЯ ПО ОХРАНЕ ОКРУЖАЮЩЕЙ СРЕДЫ	3
Безопасность	4
Сведения об этом руководстве	9
1 Настройка устройства	11
Названия компонентов	11
Устройство	11
Панель оператора	13
Установка устройства	14
Требования к установке	14
Условия установки	14
Пространство для установки	14
Беспроводная ЛВС (только MC342dw, MC362dw, MC562dw)	15
Меры предосторожности при работе с беспроводной ЛВС	15
Терминология	15
Распаковка и установка устройства	16
Доступные дополнения	18
Включение и выключение устройства	19
Условия для электроснабжения	19
Включение устройства	20
Выключение устройства	20
Загрузка бумаги	21
Шаг 1. Загрузка бумаги в лоток 1	21
Шаг 2. Настройка параметров для лотка 1	22
Печать конфигурации	23
Процедура печати	23
2 Копирование	24
Запуск задания копирования	24

3 Отправка факса (только для MC342dn, MC342dw, MC362dn, MC362dw, MC562dn, MC562dw, ES5462 MFP, MPS2731mc)	26
Исходная настройка для отправки факсов	27
Шаг 1. Установка кода страны	27
Шаг 2. Подключение телефонной линии	28
Подключение линии общего пользования (подключение только для факсов)	28
Подключение линии общего пользования (подключение для факсов и телефона)	29
Подключение к среде ADSL	30
Подключение к IP-телефону	30
Подключение CS-тюнера или ресивера цифрового телевидения	31
Подключение линии АТС, домашнего или рабочего телефона	31
Подключение в качестве внутреннего телефона	32
Шаг 3. Конфигурация базовых параметров	32
Шаг 3-1. Настройки для разных типов набора номера	32
Шаг 3-2. Настройка даты/времени	33
Шаг 3-3. Настройка сведений об отправителе	35
Шаг 3-4. Подключение АТС	36
Шаг 3-5. Параметры для Super G3	37
Шаг 3-6. Установка режима получения	38
Отправка факса	40
Процедура отправки факса	40
Получение факса	42
Поведение во время приема	42
Печать принятых факсимильных сообщений	42
Отправка факсов с компьютера (для Windows)	43
Установка драйвера факса	43
Процедура отправки факсов с компьютера	52

4	Сканирование	53
	Сканирование в электронную почту	53
	Исходная настройка для функции сканирования в электронную почту	53
	Шаг 1. Настройка параметров сети для устройства	53
	Шаг 2. Настройка электронной почты для устройства	58
	Процедура сканирования в электронную почту	62
	Сканирование на сетевой ПК	64
	Исходная настройка для функции сканирования на сетевой ПК	64
	Шаг 1. Настройка параметров сети для устройства	64
	Шаг 2. Настройка компьютера и устройства для сканирования на сетевой ПК	69
	Процедура сканирования на сетевой ПК	81
	Сканирование на локальный ПК	82
	Исходная настройка для функции сканирования на локальный ПК	82
	Для Windows	82
	Для ОС Mac X	96
	Процедура сканирования на локальный ПК	103
5	Печать	108
	Печать с компьютера	108
	Установка драйвера принтера	108
	Для Windows	108
	Для ОС Mac X	117
	Запуск задания печати	129
	Для драйвера принтера Windows PCL/PCL XPS	129
	Для драйвера принтера Windows PS	129
	Для драйвера принтера ОС Mac X PS	130
	Указатель	132

● Сведения об этом руководстве

Обозначения, используемые в данном документе

В данном документе используются следующие обозначения.

! Примечание

- Указывает на важную информацию об операциях. Внимательно прочитайте эту информацию.

Заметка

- Указывает на дополнительную информацию об операциях. Рекомендуется ознакомиться с этой информацией.

Справка

- Указание расположения более подробной или относящейся к данной теме информации.

ПРЕДУПРЕЖДЕНИЕ!

- Указывает на наличие опасности, которая в случае несоблюдения представленных инструкций может привести к серьезным травмам или смерти.

ВНИМАНИЕ!

- Указывает на наличие опасности, которая в случае несоблюдения представленных инструкций может привести к серьезным травмам.

Условные обозначения, используемые в данном документе

В данном документе используются следующие условные обозначения:

Символы	Описание
[]	<ul style="list-style-type: none">• В таком виде на экране отображаются пункты меню.• В таком виде отображаются названия меню, окон и диалоговых окон на компьютере.• В таком виде отображаются названия деталей устройства или поставляемых деталей.
< >	<ul style="list-style-type: none">• В таком виде отображаются сообщения и вводимый текст на экране.• В таком виде на компьютере отображаются имена файлов.• В таком виде отображаются разделы, рекомендованные для справки.
Клавиша < >	В таком виде отображаются кнопки панели управления или клавиши клавиатуры компьютера.
>	<ul style="list-style-type: none">• В таком виде отображается путь к нужному меню на устройстве или компьютере.• В таком виде отображается путь к разделу, в котором содержится информация по теме.

Используемые нотации

В руководстве используются следующие нотации.

- Эмуляция PostScript3 → PSE, Эмуляция POSTSCRIPT3, ЭМУЛЯЦИЯ POSTSCRIPT3
- Операционная система Microsoft® Windows® 7, 64-разрядная версия → Windows 7 (64-разрядная версия) *
- Операционная система Microsoft® Windows Vista®, 64-разрядная версия → Windows Vista (64-разрядная версия) *
- Операционная система Microsoft® Windows Server® 2008 R2, 64-разрядная версия → Windows Server 2008 *
- Операционная система Microsoft® Windows Server® 2008, 64-разрядная версия → Windows Server 2008 (64-разрядная версия) *
- Операционная система Microsoft® Windows® XP, редакция x64 → Windows XP (версия x64) *
- Операционная система Microsoft® Windows Server® 2003, редакция x64 → Windows Server 2003 (версия x64) *
- Операционная система Microsoft® Windows® 7 → Windows 7 *
- Операционная система Microsoft® Windows Vista® → Windows Vista *
- Операционная система Microsoft® Windows Server® 2008 → Windows Server 2008 *
- Операционная система Microsoft® Windows® XP → Windows XP *
- Операционная система Microsoft® Windows Server® 2003 → Windows Server 2003 *
- Общее имя для Windows 7, Windows Vista, Windows Server 2008, Windows XP и Windows Server 2003 → Windows
- Web Services on Devices → WSD

* Если нет отдельного обозначения, в ОС Windows 7, Windows Vista, Windows Server 2008, Windows XP и Windows Server 2003 включена 64-разрядная версия (64-разрядная версия и Windows Server 2008 R2 включены в Windows Server 2008).

Если нет специальных указаний, то в данном документе используется Windows 7 в качестве примера Windows, ОС Mac X 10.7 в качестве примера ОС Mac X и модель МФУ MC562dn в качестве примера устройства.

В зависимости от используемой операционной системы или модели устройства описание в данном документе может несколько отличаться.

1 Настройка устройства

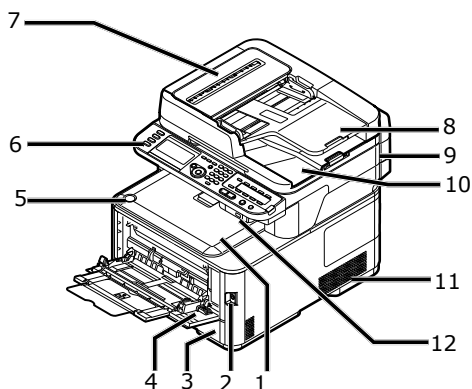
В данной главе описана процедура исходной настройки перед началом эксплуатации устройства, включая названия компонентов устройства, процедуру распаковки и установки устройства, включения и отключения устройства, а также загрузки бумаги в лоток 1.

• Названия компонентов

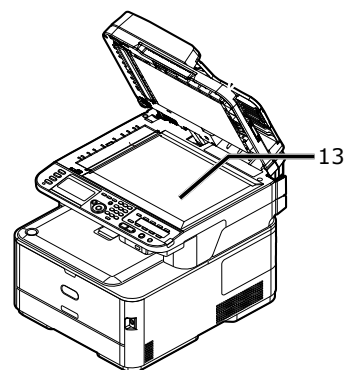
В этом разделе приведены названия компонентов устройства и панели оператора.

Устройство

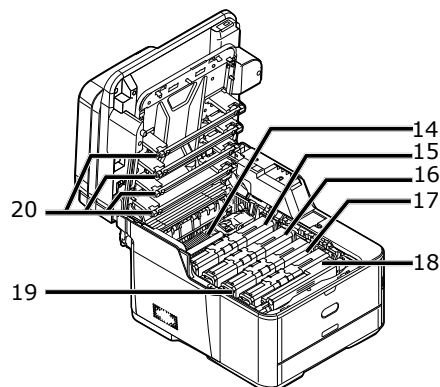
В следующей таблице представлены названия компонентов устройства.



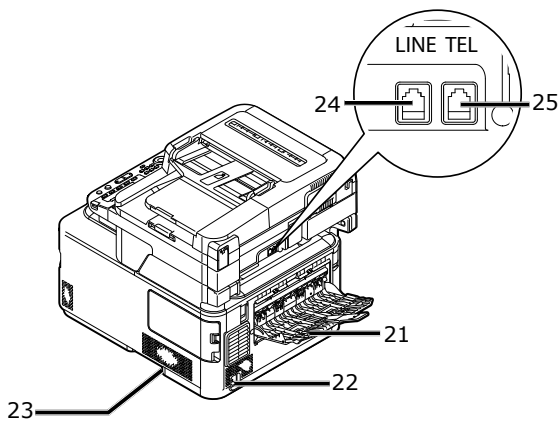
№	Название
1	Верхняя крышка
2	Выключатель питания
3	Лоток 1
4	Многоцелевой (МЦ) лоток
5	Кнопка открытия верхней крышки
6	Панель оператора
7	Крышка автоподатчика документов (АПД)
8	Лоток подачи оригинала
9	Блок сканера
10	Крышка стекла экспонирования
11	Вентиляционные отверстия
12	USB-порт



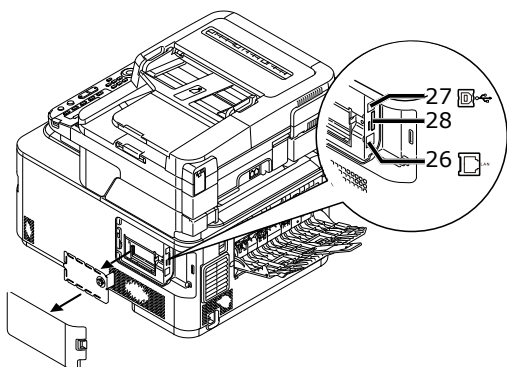
№	Название
13	Стекло экспонирования



№	Название
14	Блок термоэлемента
15	Картридж тонера (Ж: желтый)
16	Картридж тонера (П: пурпурный)
17	Картридж тонера (Г: голубой)
18	Картридж тонера (Ч: черный)
19	Блок барабана переноса изображений
20	Светодиодная головка (четыре головки)



№	Название
21	Укладчик лицевой стороной вверх
22	Разъем питания сети переменного тока
23	Вентиляционные отверстия
24	LINE-разъем (только для моделей MC342dn/ MC342dw/MC362dn/MC362dw/MC562dn/ MC562dw/ES5462 MFP/MPS2731mc)
25	TEL-разъем (только для моделей MC342dn/ MC342dw/MC362dn/MC362dw/MC562dn/ MC562dw/ES5462 MFP/MPS2731mc)



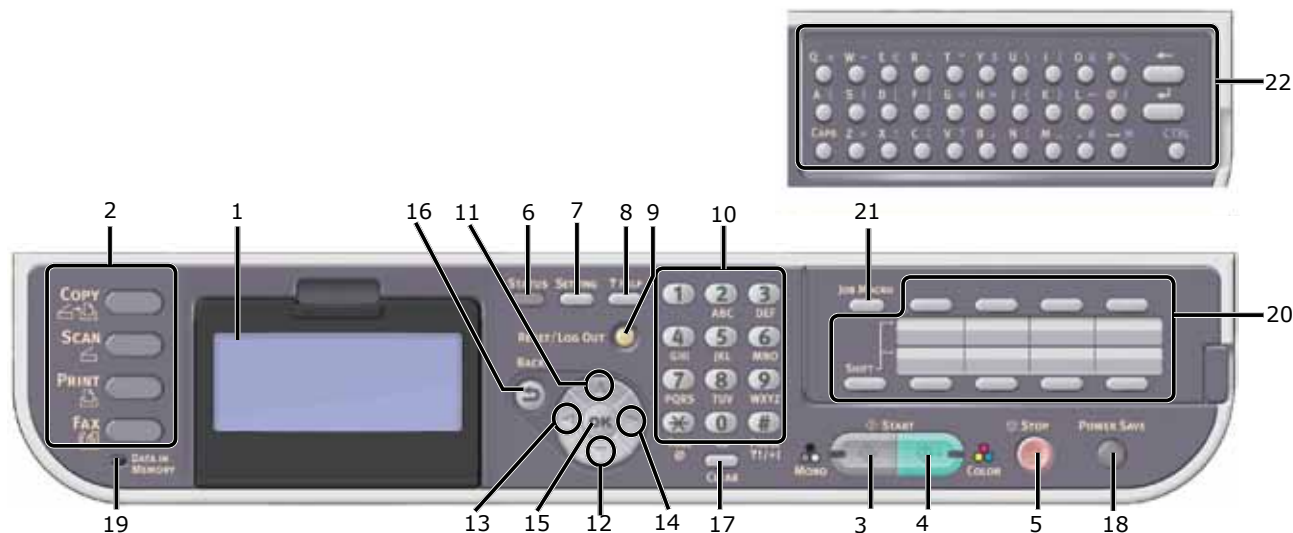
№	Название
26	Разъем сетевого интерфейса
27	Разъем USB-интерфейса
28	Разъем SD-карты (только для моделей MC562dn/MC562dw/ ES5462 MFP/MPS2731mc)

Панель оператора

В следующей таблице представлены названия компонентов панели оператора.

Справка

- Подробные сведения о функциях компонентов см. Руководство пользователя > «Введение» > «Панель управления».



№	Название
1	Экран отображения
2	Основные функциональные кнопки
	Кнопка < COPY (КОПИРОВАТЬ)>
	Кнопка < SCAN (СКАНИРОВАТЬ)>
	Кнопка < PRINT (ПЕЧАТЬ)>
	Кнопка < FAX (ФАКС)> (для моделей MC342dn/MC342dw/MC362dn/MC362dw/ MC562dn/MC562dw/ES5462 MFP/MPS2731mc)
3	Кнопка < START (MONO) (СТАРТ (МОНО))>
4	Кнопка < START (COLOR) (СТАРТ (ЦВЕТ))>
5	Кнопка < STOP (ОСТАНОВКА)>
6	Кнопка < STATUS (СТАТУС)>
7	Кнопка < SETTING (НАСТРОЙКИ)>
8	Кнопка < ?HELP (?ПОМОЩЬ)>
9	Кнопка < RESET/LOG OUT (СБРОС/ВЫХОД)>
10	Панель десятичной клавиатуры
11	Кнопка < UP (ВВЕРХ)>
12	Кнопка < DOWN (ВНИЗ)>
13	Кнопка < LEFT (ВЛЕВО)>
14	Кнопка < RIGHT (ВПРАВО)>
15	Кнопка < OK (ОК)>
16	Кнопка < BACK (НАЗАД)>
17	Кнопка < CLEAR (ОЧИСТИТЬ)>
18	Кнопка < POWER SAVE (ЭНЕРГОСБЕРЕЖЕНИЕ)>
19	Индикатор < DATA IN MEMORY (ДААННЫЕ В ПАМЯТИ)> (для моделей MC342dn/MC342dw/MC362dn/MC362dw/ MC562dn/MC562dw/ES5462 MFP/MPS2731mc)
20	Панель клавиши быстрого набора
21	Кнопка < JOB MACRO (РАБОТА МАКРО)> (для моделей MC562dn/MC562dw/ES5462 MFP/MPS2731mc)
22	Стандартная клавиатура (для моделей MC562dn/ MC562dw/ES5462 MFP/MPS2731mc)

• Установка устройства

В данном разделе описана процедура распаковки и установки устройства.

Требования к установке

В этом разделе представлены требования к среде и пространству для установки устройства.

Условия установки

Устройство должно быть установлено в следующей среде.

Температура:	от 10°C до 32°C
Влажность:	от 20% до 80% RH (относительная влажность)
Максимальная температура влажного термометра:	25°C

! Примечание

- Остерегайтесь конденсации. Она может приводить к повреждению устройства.
- При установке устройства в условиях с относительной влажностью окружающего воздуха менее 30% RH используйте увлажнитель воздуха или антистатический коврик.

! ПРЕДУПРЕЖДЕНИЕ!

- Не допускается установка устройства в местах с высокой температурой и возле источников огня.
- Не допускается установка устройства в местах, где происходят химические реакции (лаборатории и т.д.).
- Не допускается установка устройства вблизи легковоспламеняющихся жидкостей, например алкоголя или растворителя.
- Избегайте установки устройства в местах, легко доступных для маленьких детей.
- Не допускается установка устройства на неустойчивой поверхности (качающаяся подставка, наклонная поверхность и т.д.).
- Не допускается установка устройства в условиях с высокой влажностью или с большим количеством пыли, а также в местах, где устройство подвергается воздействию прямого солнечного света.
- Не допускается установка устройства в условиях, в которых устройство подвергается воздействию морского воздуха и коррозионного газа.
- Не допускается установка устройства в местах, подверженных сильной вибрации.
- Не допускается установка устройства в условиях, в которых вентиляционные отверстия устройства закрыты.

! ВНИМАНИЕ!

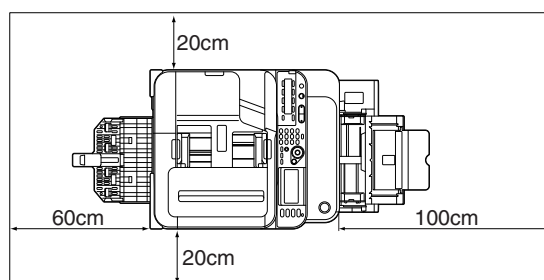
- Не помещайте непосредственно на ковер или ковровое покрытие с длинным ворсом.
- Не устанавливайте устройство в закрытом помещении со слабой вентиляцией или циркуляцией воздуха.
- При использовании устройства в небольшом помещении в течение длительного периода обязательно вентилируйте это помещение.
- Устанавливайте подальше от сильных магнитных полей и источников шума.
- Устанавливайте подальше от мониторов и телевизоров.
- При перемещении устройства держите его с двух сторон, немного наклонив вниз заднюю часть.

Пространство для установки

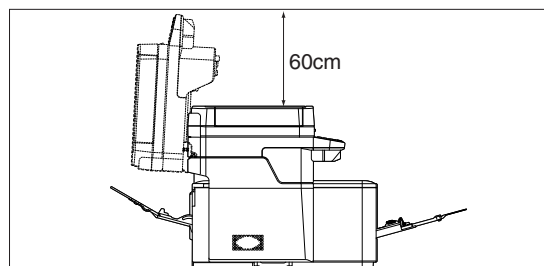
Установите устройство на плоской поверхности, освободив достаточно места для размещения устройства.

Следует предусмотреть достаточное пространство вокруг устройства в соответствии с представленными ниже рисунками.

- Вид сверху

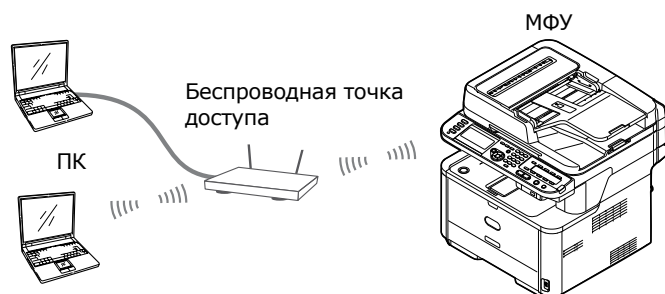


- Вид сбоку



Беспроводная ЛВС (только MC342dw, MC362dw, MC562dw)

Данное устройство подключается по беспроводному соединению к беспроводной точке доступа и может использоваться по сети.



беспроводной ЛВС можно легко настроить, зарегистрировав 8-значный номер данного продукта на точке доступа.

- **Режим инфраструктуры**
Данный режим обеспечивает коммуникацию с помощью беспроводной точки доступа. Данный продукт не поддерживает режим прямого подключения, при котором коммуникация осуществляется с компьютером непосредственно.

Меры предосторожности при работе с беспроводной ЛВС

- Данное устройство запрещено подключать к проводной и беспроводной ЛВС одновременно.
- Проверьте настройки беспроводной точки доступа перед настройкой SSID и параметров безопасности. Данное устройство запрещено подключать к ЛВС, если настройки неверны.
- Данное устройство поддерживает режим инфраструктуры. Режим прямого подключения не поддерживается.

Терминология

- **SSID**
Идентификатор, использующийся для обозначения подключения к необходимой сети. Беспроводное подключение можно использовать, настроив устройство с SSID беспроводной точки доступа адресата.
- **Настройки безопасности**
При использовании беспроводной ЛВС можно установить настройки безопасности для предотвращения перехвата информации при передаче или несанкционированного доступа к сети. Настройки безопасности должны совпадать с настройками беспроводной точки доступа.
- **WPS**
Способ настройки беспроводной ЛВС, предоставляемый Wi-Fi Alliance, отраслевой группой беспроводных ЛВС. Существуют два способа: с помощью кнопки и PIN-кода; при использовании кнопки беспроводную ЛВС можно легко настроить, нажав кнопку [WPS] на беспроводной точке доступа. При использовании PIN-кода параметры

Распаковка и установка устройства

В данном разделе описана процедура распаковки и установки устройства.

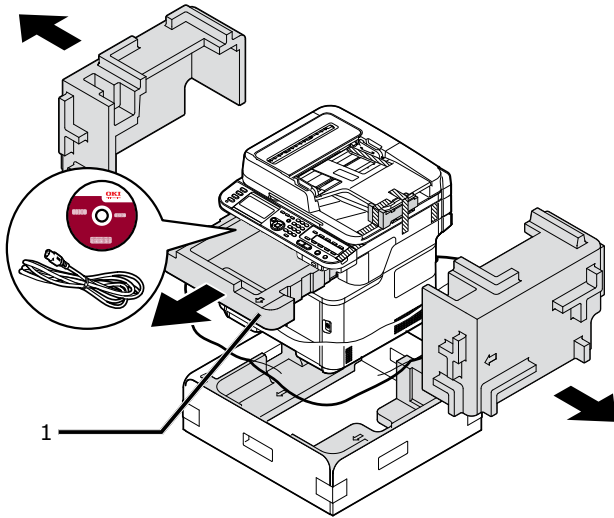
! Примечание

- Барабан переноса изображений является крайне чувствительным компонентом. Он требует очень осторожного обращения.
- Не подвергайте барабан переноса изображений воздействию прямого солнечного света или яркого внутреннего освещения (более примерно 1500 люкс). Даже в условиях нормального внутреннего освещения не оставляйте барабан переноса изображения под его воздействием в течение более чем 5 минут.
- Упаковка и амортизационные материалы потребуются при транспортировке устройства. Не выбрасывайте их.

1 Извлеките устройство из коробки и удалите с него амортизационные материалы и полиэтиленовую обертку. Принадлежности (кабель питания, телефонный кабель и DVD-диск с программным обеспечением) упакованы с амортизационными материалами (1).

! Примечание

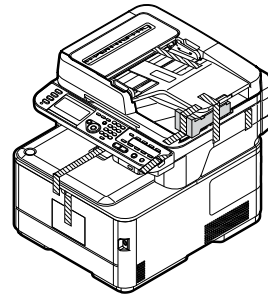
- В некоторых странах телефонный кабель не поставляется.



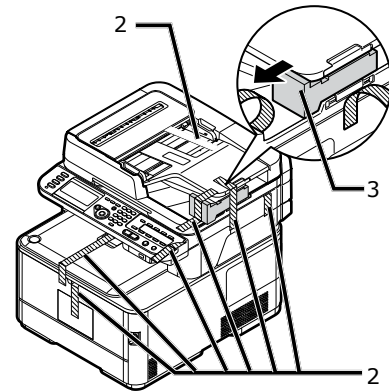
2 Поднимите устройство и поместите его в место установки.

! Примечание

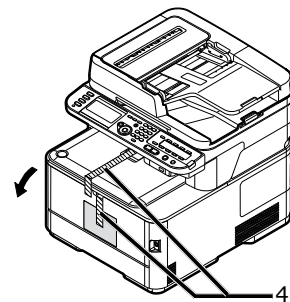
- Не открывайте сканер до завершения шага 9.



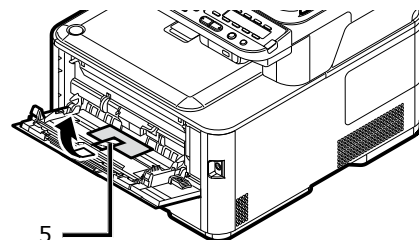
3 Снимите защитную ленту (2) сверху и по бокам устройства, чтобы извлечь амортизационные материалы (3).



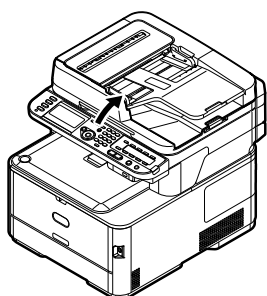
4 Снимите защитную ленту (4) и откройте МЦ лоток.



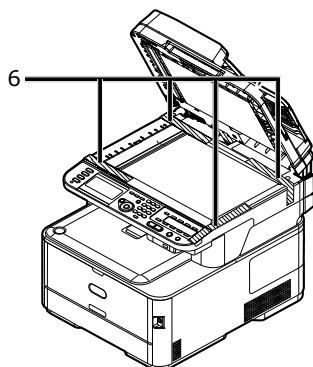
5 Снимите защитную ленту (5) и извлеките бумагу.



- 6** Закройте МЦ лоток.
- 7** Откройте крышку стекла экспонирования.

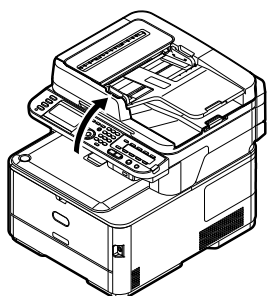


- 8** Снимите защитную ленту (6).
Откройте АПД и снимите защитную ленту.

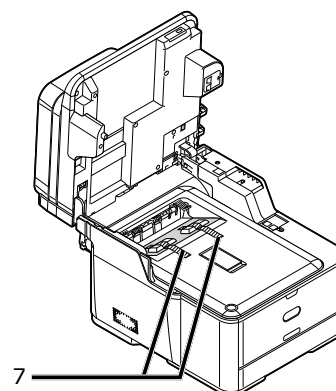


- 9** Закройте крышку стекла экспонирования.
Теперь можно открыть и закрыть сканер.

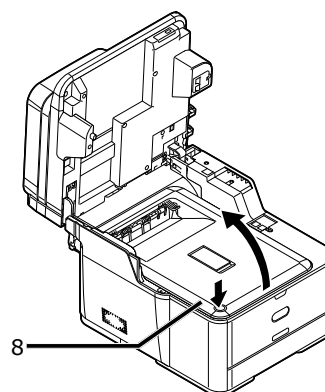
- 10** Откройте блок сканера.



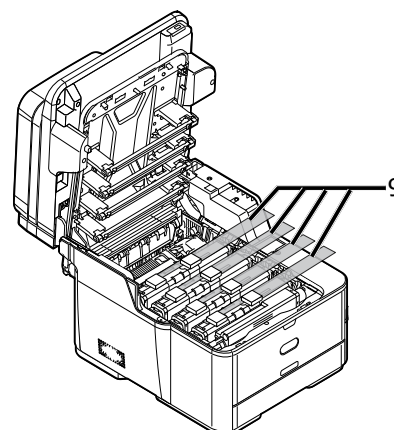
- 11** Снимите защитные ленты (7),
влагопоглотители и пленку.



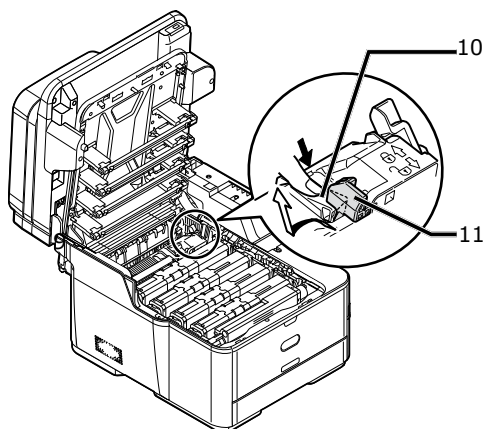
- 12** Нажмите кнопку открытия верхней крышки (8) и откройте верхнюю крышку.



- 13** Снимите защитные ленты (9).



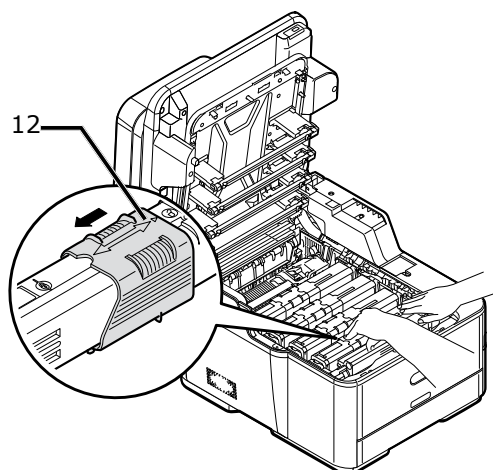
- 14** Снимите оранжевый фиксатор (11), надавливая на синий рычаг блока печки (10) по направлению стрелки.



! Примечание

- Сохраните оранжевый фиксатор для использования при дальнейшей транспортировке аппарата.

- 15** Надавливая на правую часть картриджа тонера, быстро вставьте синий стопорный рычаг (12) с левой стороны, чтобы зафиксировать картридж. Установите стопорные рычаги для всех 4 картриджей с тонерами.



- 16** Закройте верхнюю крышку.

- 17** Закройте блок сканера.

Справка

- Дополнительную информацию по загрузке бумаги в устройство см. в разделе «Загрузка бумаги» стр. 21.

Доступные дополнения

Для данного устройства доступны следующие дополнения.

- Блок второго лотка (лоток 2) (только для MC362dn/MC362dw/MC562dn/MC562dw/ES5462 MFP/MPS2731mc)
- Дополнительное ОЗУ (256 МБ или 512 МБ)
- Карта SD 16 ГБ (только для MC562dn/MC562dw/ES5462 MFP/MPS2731mc)

Справка

- Дополнительную информацию по установке дополнений см. Руководство пользователя > «Установка дополнительного оборудования».
- Карта SD используется как хранилище для буферизации при копировании секторов, сохранения защищенных/зашифрованных данных печати, как назначенное место хранения для данных о форме, а также для сохранения данных об автоматической транспортировке и передаче. Информацию о защищенной печати и зашифрованной печати с шифрованием, данных о форме, а также о функциях хранения данных об автоматической транспортировке и передаче см. Руководство по настройке.

Заметка

- Внутри MC562dn/MC562dw/ES5462 MFP/MPS2731mc установлена карта SD 4 ГБ.
- Для увеличения объема памяти замените ее на карту SD 16 ГБ.

Включение и выключение устройства

В данном разделе описана процедура включения и выключения устройства.



Условия для электроснабжения

Система электроснабжения должна удовлетворять следующим условиям:

Ток: 220-240 В переменного тока
(диапазон 198-264 В переменного тока)
Частота: 50/60 Гц \pm 2%

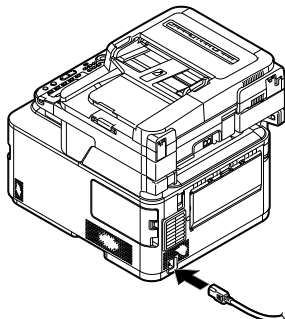
! Примечание

- Если электроснабжение нестабильно, используйте стабилизатор напряжения.
- Максимальная потребляемая мощность устройства составляет 1170 Вт. Убедитесь, что параметры сети электропитания соответствуют требованиям устройства.
- Работа при использовании системы бесперебойного питания (UPS) или инвертора не гарантируется. Не используйте систему бесперебойного питания (UPS) или инвертор.

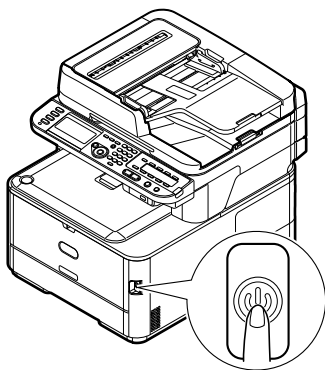
 ПРЕДУПРЕЖДЕНИЕ!	<p>Существует риск поражения электрическим током и/или возникновения пожара.</p>	
<ul style="list-style-type: none"> • При подключении и отключении кабеля питания и заземляющего провода питания принтера должно быть отключено. • Заземляющий провод должен быть подключен к индивидуальному выводу заземления. Если заземление принтера выполнить невозможно, обратитесь к продавцу, у которого был приобретен принтер. • Ни в коем случае не подключайте заземляющий провод к заземлению трубопровода, газопровода, телефонной линии и молниеотводу и другим похожим объектам. • Выполните заземление, прежде чем подключать кабель переменного тока к электрической розетке. При отсоединении заземляющего провода сначала отключите кабель питания из электрической розетки. • Подключение и отключение следует выполнять, удерживая кабель питания за штепсельную вилку. • Надежно вставьте штепсельную вилку в настенную розетку. • Не выполняйте подключение и отключение кабеля питания мокрыми руками. • Разместите кабель питания таким образом, чтобы исключить возможность наступания на него. Не ставьте на кабель питания никакие предметы. • Не используйте кабель питания, связанный в пучок. • Не используйте поврежденные кабели питания. • Не используйте адаптеры на несколько розеток. • Не подключайте устройство к розетке питания, в которую включены другие электрические устройства. В случае одновременного подключения вместе с такими приборами, как кондиционер, копировальное устройство, шредер, устройство может работать некорректно по причине наличия электрических шумов. Если требуется подключить устройство к розетке, к которой подключены другие устройства, используйте коммерческий шумовой фильтр или противопомеховый трансформатор. • Используйте поставляемый в комплекте кабель питания. Подключите кабель напрямую к сетевой розетке. Не используйте для устройства кабель питания, предназначенный для других устройств. • Не используйте удлинительный кабель. При необходимости использования удлинительного кабеля его номинальный ток не должен превышать 15 А. • Если используется удлинительный кабель, устройство может работать некорректно из-за падения напряжения. • Во время печати нельзя выключать питание или вынимать штепсель из розетки. • Если вы не планируете пользоваться принтером в течение длительного времени, например в праздничные дни или во время отпуска, отключите кабель питания из розетки. • Не используйте включенный в комплект кабель питания для других устройств. 		

Включение устройства

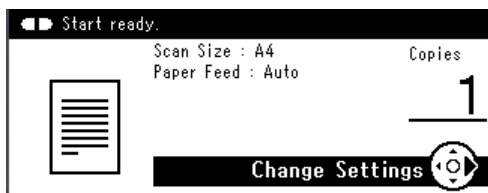
- 1 Подключите кабель сети переменного тока к разъему питания переменного тока устройства.



- 2 Вставьте кабель сети переменного тока в электрическую розетку.
- 3 Убедитесь, что на стекле экспонирования или в устройстве АПД отсутствуют документы, и крышка устройства АПД закрыта.
- 4 Включите питание, удерживая нажатой кнопку питания в течение приблизительно секунды.



Когда устройство переходит в состояние готовности, отображается экран режима ожидания копирования.

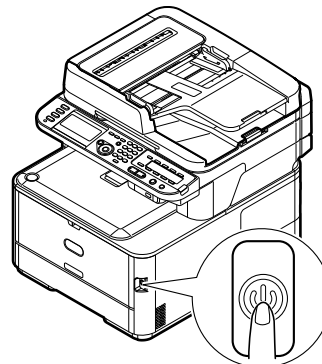


! Примечание

- После включения или отключения питания подождите несколько секунд, прежде чем повторно включать или отключать питание.
- Если устройство оснащено адаптером ЛВС, перед отображением экрана ожидания появится запрос на настройку локальной сети (только для MC342dw, MC362dw, MC562dw).

Выключение устройства

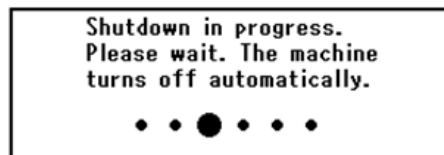
- 1 Удерживайте нажатым выключатель питания в течение приблизительно секунды.



! Примечание

- Нажимайте выключатель питания в течение менее 5 секунд.

На панели оператора появится сообщение [**Shutdown in progress. Please wait. The machine turns off automatically.** (Shutdown in progress. Please wait. The machine turns off automatically.)], и индикатор питания начнет мерцать с интервалом 1 секунда. Затем устройство выключится автоматически, и индикатор питания погаснет.



! Примечание

- После включения или отключения питания подождите несколько секунд, прежде чем повторно включать или отключать питание.

📖 Справка

- В устройстве реализован режим экономии энергии, спящий режим, а также функция автоматического отключения питания. Дополнительную информацию об этих функциях см. Руководство пользователя > «Начало работы» > «Энергосберегающий режим» / «Спящий режим» / «Автоматическое выключение питания».

Загрузка бумаги

1

Настройка устройства

В устройстве имеется два встроенных лотка (лоток 1 и МЦ лоток), а также дополнительный лоток (лоток 2).

Дополнительный лоток (лоток 2) доступен только на MC362dn, MC362dw, MC562dn, MC562dw, ES5462 MFP и MPS2731mc.

В этом разделе представлены сведения о поддерживаемых типах бумаги, емкости лотка 1, а также описана процедура загрузки бумаги в лоток 1. После загрузки бумаги необходимо зарегистрировать тип загруженной бумаги в устройстве.

Для загрузки бумаги выполните представленные ниже шаги.

- «Шаг 1. Загрузка бумаги в лоток 1» стр. 21
- «Шаг 2. Настройка параметров для лотка 1» стр. 22

■ Характеристики лотка 1

Поддерживаемый размер бумаги	Вместимость	Плотность бумаги
<ul style="list-style-type: none"> • A4 • A5* • B5 • A6* • Letter • Legal 13 • Legal 13,5 • Legal 14 • Executive • 16K (184 x 260 мм) • 16K (195 x 270 мм) • 16K (197 x 273 мм) • Nagaki • Произвольный 	250 листов (для бумаги плотностью 80 г/м ²)	<ul style="list-style-type: none"> • Тонкая от 64 до 74 г/м² • Средней плотности от 75 до 104 г/м² • Плотная от 105 до 120 г/м² • Сверхтяжелый 1 от 121 до 176 г/м² • Сверхтяжелый 2 от 177 до 220 г/м²

! Примечание

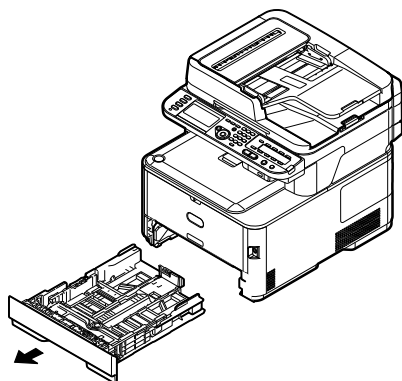
- Бумага, отмеченная символом «*», не может быть использована для двусторонней печати.

📖 Справка

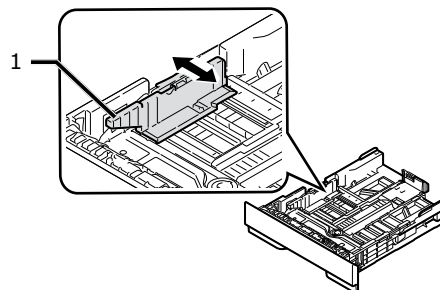
- Характеристики и сведения о процедуре загрузки бумаги в лоток 2 (дополнительный) и МЦ лоток см. Руководство пользователя > «Загрузка бумаги».

Шаг 1. Загрузка бумаги в лоток 1

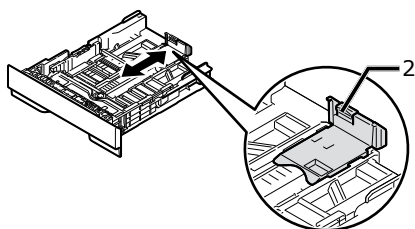
1 Выдвиньте лоток 1.



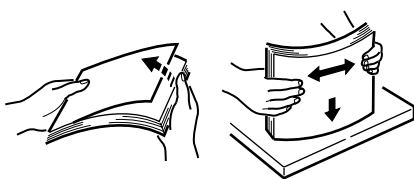
2 Сдвиньте направляющую бумаги (1) до значения ширины загружаемой бумаги.



- 3 Сдвиньте ограничитель бумаги (2) до значения длины загружаемой бумаги.



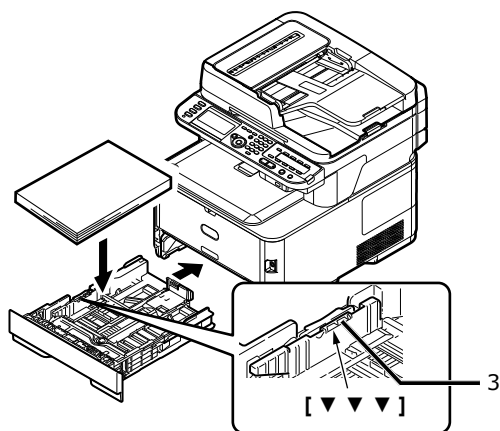
- 4 Согните пачку бумаги в разные стороны и расправьте ее веером. Выровняйте края стопки бумаги на ровной поверхности.



- 5 Загрузите бумагу печатной стороной ВНИЗ.

! Примечание

- Не загружайте бумагу выше линии наполнения (3).



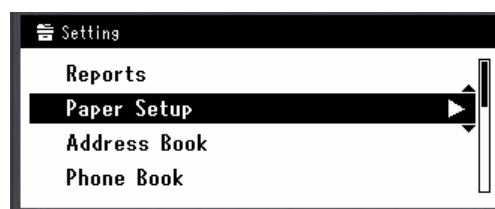
- 6 Вставьте лоток 1 до упора.

Шаг 2. Настройка параметров для лотка 1

- 1 Нажмите кнопку **<SETTING (НАСТРОЙКИ)>** на панели оператора.



- 2 Нажмите **▼**, чтобы выбрать [**Paper Setup** (Установки бумаги)], а затем нажмите **(OK)**.



- 3 Убедитесь, что выбран [**Лоток 1**], и нажмите **(OK)**.

- 4 Убедитесь, что выбран [**Размер бумаги**], и нажмите **(OK)**.

- 5 Нажмите **▼**, чтобы выбрать формат загруженной бумаги, а затем нажмите **(OK)**.

Справка

- Если для [**Размер бумаги**] выбрано [**ДРУГОЙ**], необходимо зарегистрировать специальный размер. Инструкции по регистрации специального размера см. Руководство пользователя > «Загрузка бумаги» > «Регистрация размеров, задаваемых пользователем».

- 6 Нажмите **▼**, чтобы выбрать [**Media Type**], а затем нажмите **(OK)**.

- 7 Нажмите **▼**, чтобы выбрать тип загруженного носителя, а затем нажмите **(OK)**.

- 8 Нажмите **▼**, чтобы выбрать [**Media Weight**], а затем нажмите **(OK)**.

- 9 Нажмите **▼**, чтобы выбрать плотность загруженной бумаги, а затем нажмите **(OK)**.

- 10 Нажимайте **◀**, пока не отобразится верхний экран.

● Печать конфигурации

В данном разделе объясняется о том, как распечатать конфигурацию, с помощью которой можно проверить подробную информацию об устройстве, например, настройки и состояние устройства.

После завершения исходной настройки выполните описанную ниже процедуру, чтобы проверить правильность установки устройства.

Процедура печати

- 1 Нажмите кнопку **<SETTING (НАСТРОЙКИ)>** на панели оператора.



- 2 Выберите [**Отчеты**] и нажмите **OK**.
- 3 Выберите [**Конфигурация**] и нажмите **OK**.
- 4 В окне сообщения подтверждения выберите [**Да**] и нажмите **OK**.
Если параметры конфигурации были напечатаны корректно, исходная настройка выполнена успешно.

2 Копирование

В данной главе описана основная операция для функции копирования устройства.

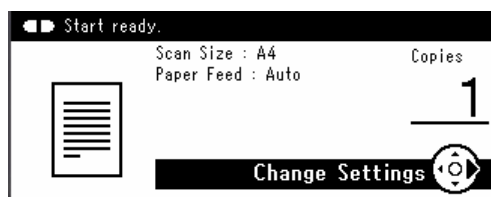
2

Запуск задания копирования

Заметка

- В следующей процедуре используются настройки по умолчанию.

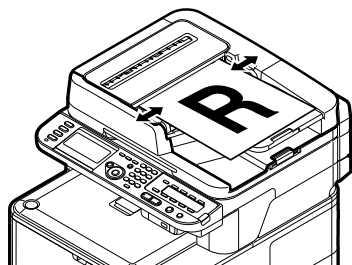
- Нажмите кнопку **<COPY>** (КОПИРОВАТЬ) на панели оператора, чтобы отобразить экран режима ожидания копирования.



- Поместите документ на АПД или на стекло экспонирования, как показано ниже.

- АПД

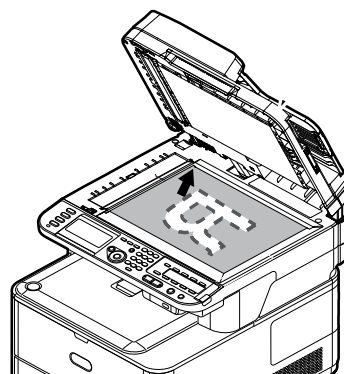
Документы следует размещать лицевой стороной вверх, верхней кромкой вперед.



Отрегулируйте направляющие документа в соответствии с шириной загружаемых документов.

- Стекло экспонирования

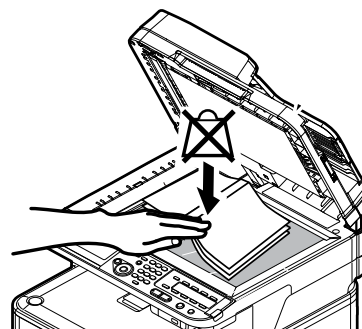
Положите документ лицевой стороной вниз и совместите верхнюю кромку документа с верхним левым углом стекла.



Аккуратно закройте крышку стекла экспонирования.

! Примечание

- При размещении документа для копирования на стекле экспонирования не допускайте чрезмерной нагрузки на стекло.



Заметка

- При копировании документов приоритет имеет АПД. Если используется стекло экспонирования, в АПД не должно быть помещено никаких документов.

! Примечание

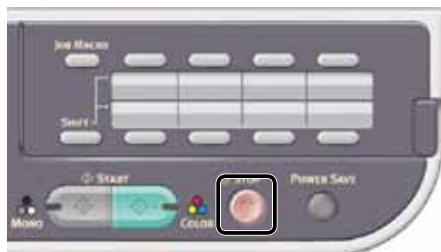
- При отображении ошибки картриджа **Carriage Error <02>** (Carriage Error <02>) нажмите кнопку **Power OFF/ON** (включения/выключения).

3 Для начала копирования нажмите



Заметка

- Чтобы отменить копирование, нажимайте кнопку **<STOP (ОСТАНОВКА)>** на панели оператора до тех пор, пока не появится уведомление о завершении копирования.



Справка

- Инструкции по загрузке документов в альбомной ориентации см. Руководство пользователя > «Выполнение операций» > «Загрузка документов».
- При необходимости можно изменить настройки копирования, такие как размер области сканирования, ориентация документа и двустороннее копирование. Дополнительные сведения см. Руководство пользователя > «Копирование» > «Дополнительные операции».

3 Отправка факса (только для MC342dn, MC342dw, MC362dn, MC362dw, MC562dn, MC562dw, ES5462 MFP, MPS2731mc)

3

В этой главе описана процедура исходной настройки, включая установку кода страны, подключение телефонной линии и конфигурацию базовых параметров, а также базовые процедуры функции отправки факса и отправки факса с компьютера.

Данное устройство поддерживает следующие функции по работе с факсом.

Функция	Описание
«Отправка факса»	Сканирование документов и передача их по факсу или получение факсов через телефонную линию. Прежде чем использовать эту функцию, необходимо выполнить исходную настройку.
«Отправка факсов с компьютера (для Windows)»	Передача факсов с компьютера, подключенного по USB или по сети. Факсы передаются напрямую с компьютера в пункт назначения через устройство с использованием телефонной линии. Для использования этой функции на компьютере необходимо установить драйвер факса. Также перед использованием этой функции, необходимо выполнить исходную настройку.
Передача факса через интернет	Сканирование документов и передача их по факсу или получение факсов по электронной почте через сеть. Описание процедуры исходной настройки для функции см. Руководство по настройке > «Конфигурация параметров сети» > «Установка сканирования на электронную почту и интернет-факс». Описание процедуры использования функции см. Руководство пользователя > «Интернет факс» > «Отправка факса с компьютера» > «Основные операции».
Автоматическая доставка (только MC562dn/MC562dw/ES5462 MFP/MPS2731mc)	Автоматическое перенаправление полученных факсов и файлов, вложенных в электронные сообщения, в указанные места назначения. В качестве мест назначения можно указать адреса электронной почты и сетевую папку. Описание процедуры исходной настройки для функции см. Руководство по настройке > «Конфигурация параметров сети» > «Установка сканирования на электронную почту и интернет-факс» / «Наладка сканирования на сетевой ПК».

● Исходная настройка для отправки факсов

В этом разделе описана процедура исходной настройки, которую требуется выполнить для функций отправки факсов и отправки факсов с компьютера.

Чтобы настроить устройство для использования функции отправки факсов и отправки факсов с компьютера, выполните следующие действия.

- «Шаг 1. Установка кода страны», стр. 27
- «Шаг 2. Подключение телефонной линии», стр. 28
- «Шаг 3. Конфигурация базовых параметров», стр. 32

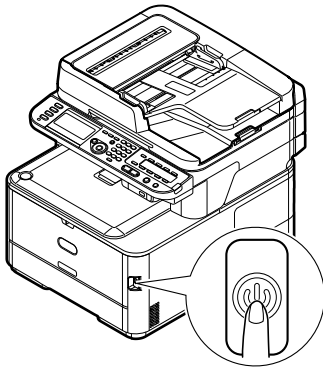
Шаг 1. Установка кода страны

В данном разделе описана процедура установки кода страны. Перед подключением телефонной линии убедитесь, что установлен правильный код страны.

! Примечание

- Если код страны установлен неверно, вы не сможете отправлять и получать факсы. Если телефонная линия подключена корректно, но вы не можете отправлять или получать факсы, убедитесь, что [**Код страны**] установлен корректно.

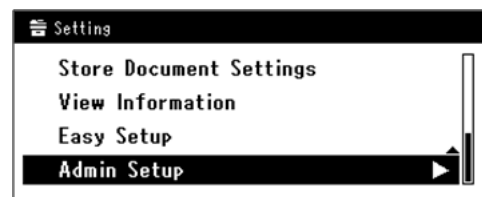
- 1 Включите питание, удерживая нажатой кнопку питания в течение приблизительно секунды.



- 2 Нажмите кнопку <**SETTING** (НАСТРОЙКИ)> на панели оператора.



- 3 Нажмите ▼, чтобы выбрать [**Admin Setup** (Установки Админ.)], а затем нажмите **OK**.



- 4 Введите пароль администратора. Пароль по умолчанию: «aaaaaa».

- a Нажмите ◀, ▶, ▼, ▲ для выбора нужного символа, а затем нажмите **OK**.



- Выбранный символ вводится в виде «*» в текстовом поле.
- Если вы ввели неверное значение, нажмите кнопку <**CLEAR** (ОЧИСТИТЬ)> и введите правильное значение.



b Повторяйте шаг **a** до тех пор, пока не будут введены все необходимые символы.

c Нажмите **▶** и **▼**, чтобы выбрать [**Ввод**], а затем нажмите **⊙**.

5 Нажмите **▼**, чтобы выбрать [**Установки Факс**], а затем нажмите **⊙**.

6 Нажмите **▼**, чтобы выбрать [**Параметры Факс**], а затем нажмите **⊙**.

7 Нажмите **▼**, чтобы выбрать [**Код страны**], а затем нажмите **⊙**.

8 Нажмите **▼** или **▲**, чтобы выбрать название страны, а затем нажмите **⊙**.
Если название вашей страны не отображается, выберите значение, как указано ниже.

- Если необходимо выбрать Чешскую республику или Словакию, выберите [**Czech/Slovakia**].
- Если необходимо выбрать Канаду, выберите [**U.S.A**].
- Если необходимо выбрать регион Латинской Америки, выберите [**Latin America**].
- Если необходимо выбрать регион Европы или Ближнего Востока, выберите [**International**].

Настраиваемые коды стран:

U.S.A International United Kingdom
Ireland Norway Sweden Finland
Denmark Germany Hungary
Czech/Slovakia Poland Switzerland
Austria Belgium Netherlands France
Portugal Spain Italy Greece
Australia New Zealand Singapore
Hong Kong Latin America Mexico
China Russia Taiwan Japan Korea
Thailand Malaysia Jordan Argentina
Brazil South Africa Belarus Moldova
Turkey Ukraine

9 В окне сообщения подтверждения выберите [**Да**] и нажмите **⊙**.

Будет выполнен автоматический перезапуск устройства, и через несколько минут отобразится экран по умолчанию.

Заметка

- Если [**Код страны**] изменился, для параметров [**Линия АТС**] и [**MF(Тон)/DP(Импульс)**] устанавливаются значения по умолчанию, заданные для соответствующего кода страны.

Шаг 2. Подключение телефонной линии

В этом разделе описана процедура подключения телефонной линии для отправки факсов. Прежде чем отправлять и получать факсы, подключите телефонную линию в соответствии с условиями среды.

Метод подключения телефонной линии зависит от среды, в которой используется устройство. Выполните подключение телефонной линии в соответствии с представленной ниже информацией.

! Примечание

- На данном этапе не следует выполнять подключение с помощью кабеля USB или сетевого кабеля.
- Перед подключением телефонной линии убедитесь, что установлен правильный код страны.
- Прямое подключение к линии ISDN не может быть установлено. Чтобы осуществить подключение, используйте абонентский адаптер (ТА) и выполните подключение к разъему LINE на устройстве.
- Телефонный кабель включен в комплект поставки устройства, за исключением некоторых стран.

Справка

- Инструкции по проверке режима получения в соответствии со средой устройства представлены в разделе «Шаг 3-6. Установка режима получения», стр. 38.
- Инструкции по проверке настроек типа набора представлены в разделе «Шаг 3-1. Настройки для разных типов набора номера», стр. 32.

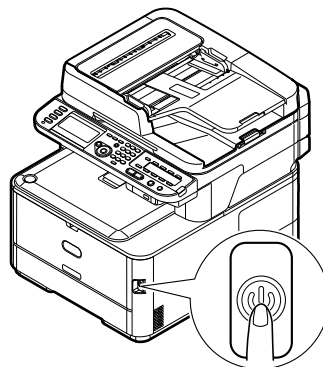
Подключение линии общего пользования (подключение только для факсов)

! Примечание

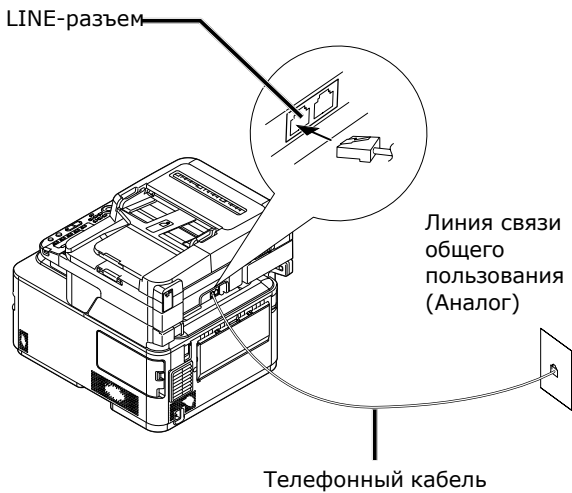
- На данном этапе не следует выполнять подключение с помощью кабеля USB или сетевого кабеля.

1 Убедитесь, что устройство выключено.

Если устройство включено, нажмите и удерживайте нажатой кнопку питания в течение приблизительно секунды, чтобы отключить питание.



- 2 Подключите один конец [**Telephone cable**] к [**LINE connection**] на устройстве, а другой – к [**Public Line (Analog)**].



! Примечание

- Убедитесь, что телефонный кабель подключен к [**LINE connection**]. Не допускается подключение телефонного кабеля к [**TEL connection**].

Подключение линии общего пользования (подключение для факсов и телефона)

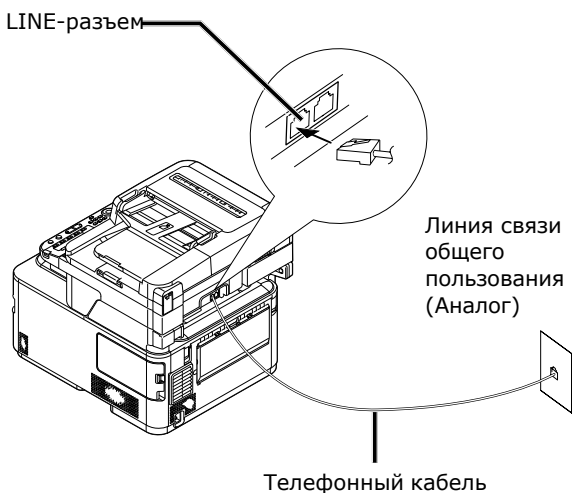
! Примечание

- На данном этапе не следует выполнять подключение с помощью кабеля USB или сетевого кабеля.

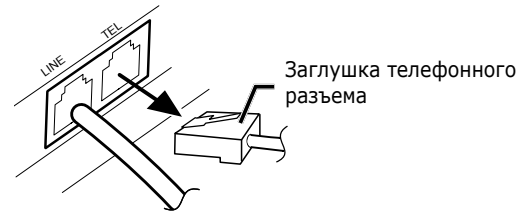
- 1 Убедитесь, что устройство выключено.

Если устройство включено, нажмите и удерживайте нажатой кнопку питания в течение приблизительно секунды, чтобы отключить питание.

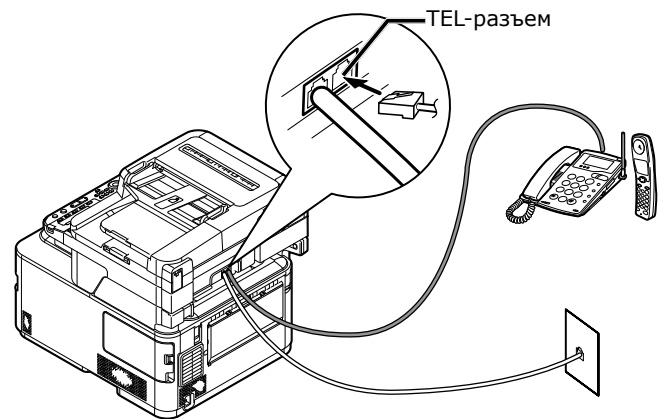
- 2 Подключите один конец [**Telephone cable**] к [**LINE connection**] на устройстве, а другой – к [**Public Line (Analog)**].



- 3 Отсоедините [**Telephone connector cover**].



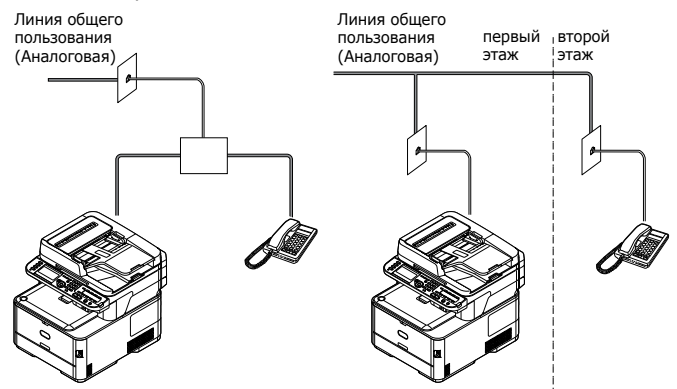
- 4 Подключите внешний телефонный кабель к [**TEL connection**] на устройстве.



Телефон, подключенный к устройству, называется внешним телефоном.

! Примечание

- К устройству можно подключить не более одного телефона.
- Не подключайте телефон к устройству параллельно. При параллельном подключении телефона к устройству возникают описанные ниже проблемы, и устройство работает некорректно.
 - При отправке или получении факса изображение факса может быть разбито, или во время снятия трубки может возникать ошибка связи.
 - Функция передачи факса не работает с внешнего телефона.



Заметка

- В случае прямого соединения требуется отдельная конструкция. Обратитесь в телефонную компанию, услугами которой вы пользуетесь.

Подключение к среде ADSL

! Примечание

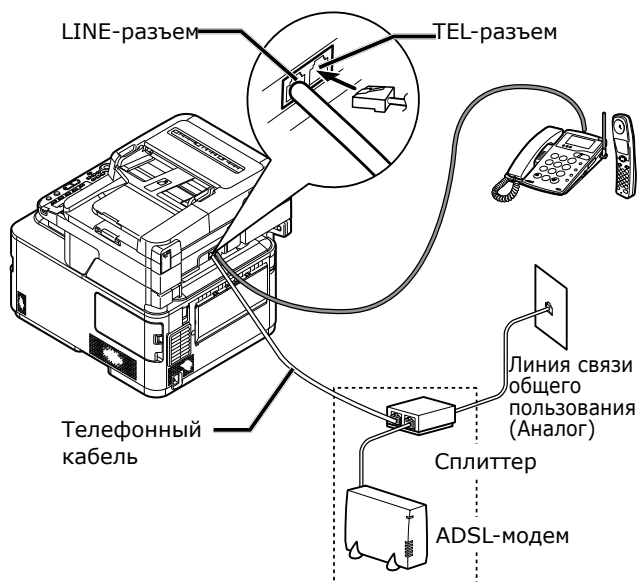
- На данном этапе не следует выполнять подключение с помощью кабеля USB или сетевого кабеля.

Прежде всего, убедитесь, что устройство выключено. Если устройство включено, нажмите и удерживайте нажатой кнопку питания в течение приблизительно секунды, чтобы отключить питание.

Подключите [**Telephone cable**], соединенный с ADSL-модемом, к [**LINE connection**] на устройстве.

Снимите заглушку телефонного разъема.

Подключите внешний телефонный кабель к [**TEL connection**] на устройстве.



Заметка

- Проверьте обнаружение тона набора, если не получается выполнить набор номера. См. Руководство по настройке > «Приложение а. система меню» > «Установки Админ.» > «Установки Пользов.».
- Если при отправке или получении факсов возникают проблемы, установите для параметра [**Super G3**] значение [**OFF**]. Дополнительную информацию см. в разделе «Шаг 3-5. Параметры для Super G3», стр. 37.

Подключение к IP-телефону

! Примечание

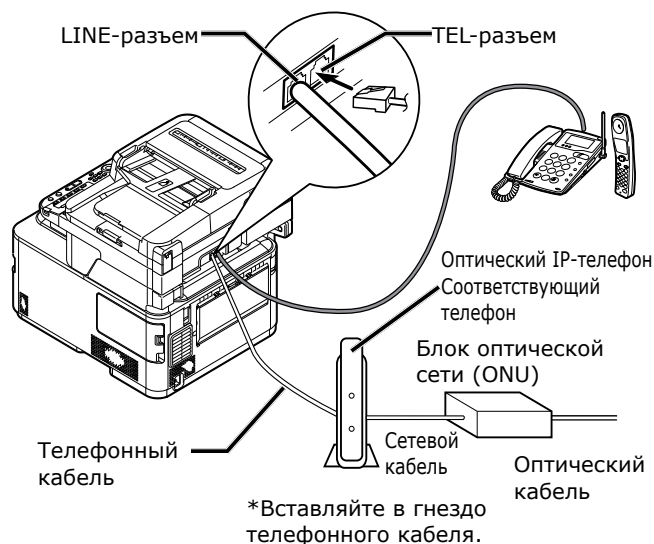
- На данном этапе не следует выполнять подключение с помощью кабеля USB или сетевого кабеля.

Прежде всего, убедитесь, что устройство выключено. Если устройство включено, нажмите и удерживайте нажатой кнопку питания в течение приблизительно секунды, чтобы отключить питание.

Подключите [**Telephone cable**], соединенный с IP-телефоном, к [**LINE connection**] на устройстве.

Снимите заглушку телефонного разъема.

Подключите внешний телефонный кабель к [**TEL connection**] на устройстве.



Заметка

- Проверьте обнаружение тона набора, если не получается выполнить набор номера. См. Руководство по настройке > «Приложение а. система меню» > «Установки Админ.» > «Установки Пользов.».
- Если при отправке или получении факсов возникают проблемы, установите для параметра [**Super G3**] значение [**OFF**]. Дополнительную информацию см. в разделе «Шаг 3-5. Параметры для Super G3», стр. 37.

Подключение CS-тюнера или ресивера цифрового телевидения

! Примечание

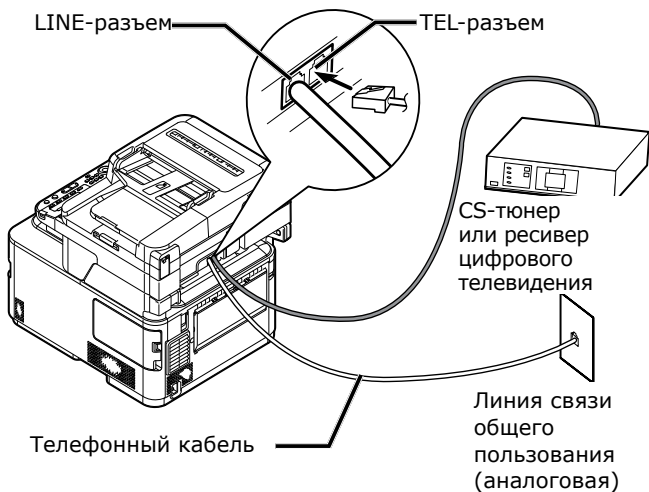
- На данном этапе не следует выполнять подключение с помощью кабеля USB или сетевого кабеля.

Прежде всего, убедитесь, что устройство выключено. Если устройство включено, нажмите и удерживайте нажатой кнопку питания в течение приблизительно секунды, чтобы отключить питание.

Подключите [**Telephone cable**], соединенный с [**Public Line (Analog)**], к [**LINE connection**] на устройстве.

Снимите заглушку телефонного разъема.

Вставьте телефонный кабель, подключенный к CS-тюнеру или ресиверу цифрового телевидения, в [**TEL connection**] на устройстве.



Подключение линии АТС, домашнего или рабочего телефона

! Примечание

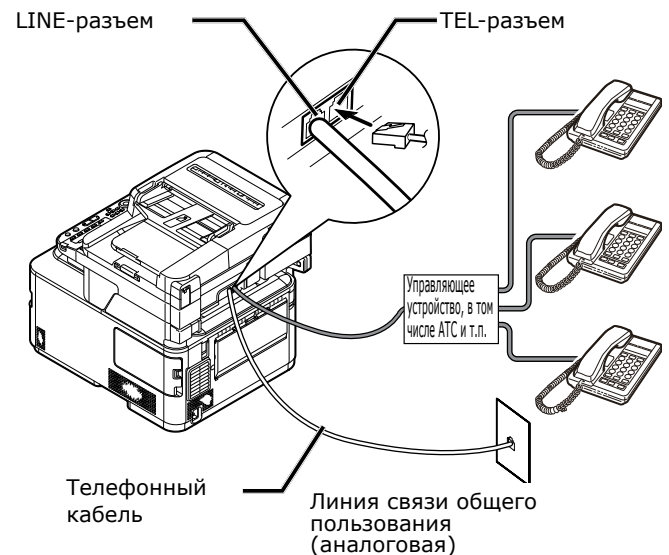
- На данном этапе не следует выполнять подключение с помощью кабеля USB или сетевого кабеля.

Прежде всего, убедитесь, что устройство выключено. Если устройство включено, нажмите и удерживайте нажатой кнопку питания в течение приблизительно секунды, чтобы отключить питание.

Подключите [**Telephone cable**], соединенный с [**Public Line (Analog)**], к [**LINE connection**] на устройстве.

Снимите заглушку телефонного разъема.

Вставьте телефонный кабель, подключенный к управляющему устройству, такому как АТС и т.п., в [**TEL connection**] на устройстве.



- Домашний телефон

В общем случае большинство телефонов могут быть подключены к одной или двум телефонным линиям и поддерживают функции внутренней связи и домофона. Это простое коммутационное оборудование для домашних условий.

- Рабочий телефон

Как правило, он поддерживает более двух телефонных линий. Эти телефонные линии могут совместно использоваться другими телефонами. Поддерживаются функции внутренней связи. Это простое коммутационное оборудование.

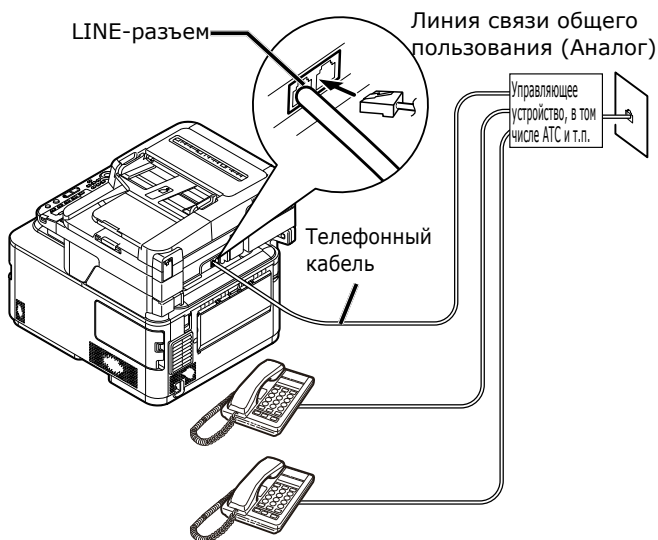
Подключение в качестве внутреннего телефона

! Примечание

- На данном этапе не следует выполнять подключение с помощью кабеля USB или сетевого кабеля.

Прежде всего, убедитесь, что устройство выключено. Если устройство включено, нажмите и удерживайте нажатой кнопку питания в течение приблизительно секунды, чтобы отключить питание.

Вставьте [**Telephone cable**], подключенный к управляющему устройству, такому как АТС и т.п., в [**LINE connection**] на устройстве.



Заметка

- Установите для параметра [**Линия АТС**] значение [**ON**]. Дополнительную информацию см. в разделе «Шаг 3-4. Подключение АТС», стр. 36.

Шаг 3. Конфигурация базовых параметров

В этой главе описана процедура настройки базовых параметров устройства для использования функции факса. Выполните описанные ниже действия.

- «Шаг 3-1. Настройки для разных типов набора номера», стр. 32
- «Шаг 3-2. Настройка даты/времени», стр. 33
- «Шаг 3-3. Настройка сведений об отправителе», стр. 35
- «Шаг 3-4. Подключение АТС», стр. 36
- «Шаг 3-5. Параметры для Super G3», стр. 37
- «Шаг 3-6. Установка режима получения», стр. 38

! Примечание

- Перед выполнением этой процедуры необходимо установить код страны и подключить телефонную линию в соответствии с используемой средой.

Заметка

- Для некоторых сред шаги 3-4 и 3-5 можно пропустить. Дополнительную информацию см. в описании шагов.

Шаг 3-1. Настройки для разных типов набора номера

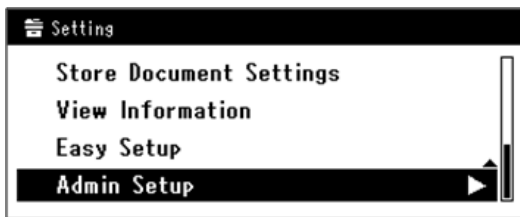
Установите тип набора номера для передачи в соответствии с используемой средой. По умолчанию для параметра [**MF (Tone)/DP (Pulse)**] установлено значение [**Тон**].

- Если в трубке кнопочных телефонов раздается звук зуммера, оставьте для параметра [**MF (Tone)/DP (Pulse)**] значение [**Тон**].
- Если в трубке кнопочных телефонов звук зуммера не слышен, установите для параметра [**MF (Tone)/DP (Pulse)**] значение [**Импульсный набор**].
- Для дисковых телефонов установите для параметра [**MF (Tone)/DP (Pulse)**] значение [**Импульсный набор**].

- 1 Нажмите кнопку **<SETTING (НАСТРОЙКИ)>** на панели оператора.



- 2 Нажмите **▼**, чтобы выбрать **[Admin Setup (Установки Админ.)]**, а затем нажмите **OK**.



- 3 Введите пароль администратора.
Пароль по умолчанию: «aaaaa».

- a Нажмите **◀, ▶, ▼, ▲** для выбора нужного символа, а затем нажмите **OK**.



- Выбранный символ вводится в виде «*» в текстовом поле.
- Если вы ввели неверное значение, нажмите кнопку **<CLEAR (ОЧИСТИТЬ)>** и введите правильное значение.



- b Повторяйте шаг a до тех пор, пока не будут введены все необходимые символы.

- c Нажмите **▶** и **▼**, чтобы выбрать **[Ввод]**, а затем нажмите **OK**.

- 4 Нажмите **▼**, чтобы выбрать **[Установки Пользов.]**, а затем нажмите **OK**.
- 5 Нажмите **▼**, чтобы выбрать **[MF(Тон)/DP(Импульс)]**, а затем нажмите **OK**.
- 6 Нажмите **▼**, чтобы выбрать тип набора, а затем нажмите **OK**.
- 7 Нажимайте **◀**, пока не отобразится верхний экран.

Шаг 3-2. Настройка даты/времени

Настройка даты/времени вашего региона.

- 1 Нажмите кнопку **<SETTING (НАСТРОЙКИ)>** на панели оператора.



- 2 Нажмите **▼**, чтобы выбрать **[Easy Setup (Простая Установка)]**, а затем нажмите **OK**.



3 Введите пароль администратора.

Пароль по умолчанию: «aaaaaa».

- a** Нажмите ◀, ▶, ▼, ▲ для выбора нужного символа, а затем нажмите (OK).



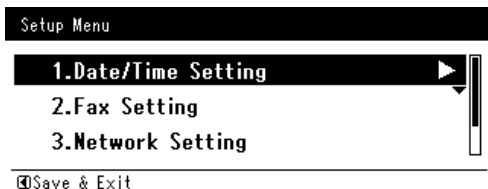
- Выбранный символ вводится в виде «*» в текстовом поле.
- Если вы ввели неверное значение, нажмите кнопку <CLEAR (ОЧИСТИТЬ)> и введите правильное значение.



- b** Повторяйте шаг **a** до тех пор, пока не будут введены все необходимые символы.

- c** Нажмите ▶ и ▼, чтобы выбрать [Ввод], а затем нажмите (OK).

4 Убедитесь, что выбрано [Date/Time Setting (Установка Даты/Времени)], и нажмите ▶.

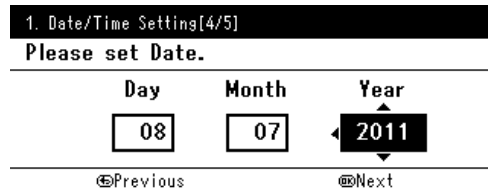


- 5** Нажмите ▼, чтобы выбрать нужный часовой пояс, а затем нажмите (OK).

- 6** Нажмите ▼, чтобы настроить летнее время, а затем нажмите (OK).

- 7** Убедитесь, что выбран [Manual], и нажмите (OK).

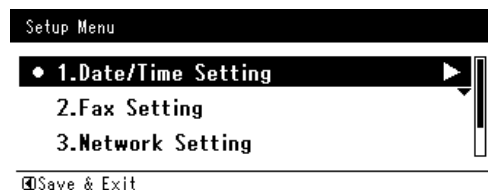
- 8** Нажмите ▲ или ▼, чтобы выбрать текущую дату, а затем нажмите (OK). Для перехода к следующему полю нажмите ▶.



- 9** Нажмите ▲ или ▼, чтобы выбрать текущее время, а затем нажмите (OK). Для перехода к следующему полю нажмите ▶.

При нажатии (OK) появится сообщение с подтверждением того, что настройка даты/времени была выполнена.

- 10** После отображения экрана меню установки нажмите ◀ для завершения настройки.



- 11** В окне сообщения подтверждения выберите [Да] и нажмите (OK).

Шаг 3-3. Настройка сведений об отправителе

Задайте номер факса и имя отправителя для данного устройства. Указанная здесь информация будет выводиться в верхней части факсов, отправляемых с данного устройства.

- 1 Нажмите кнопку **<SETTING (НАСТРОЙКИ)>** на панели оператора.



- 2 Нажмите **▼**, чтобы выбрать [**Easy Setup** (Простая Установка)], а затем нажмите **OK**.



- 3 Введите пароль администратора.
Пароль по умолчанию: «aaaaaa».

- a Нажмите **◀, ▶, ▼, ▲** для выбора нужного символа, а затем нажмите **OK**.



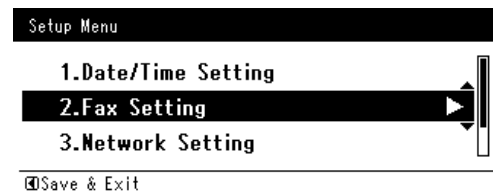
- Выбранный символ вводится в виде «*» в текстовом поле.
- Если вы ввели неверное значение, нажмите кнопку **<CLEAR (ОЧИСТИТЬ)>** и введите правильное значение.



- b Повторяйте шаг a до тех пор, пока не будут введены все необходимые символы.

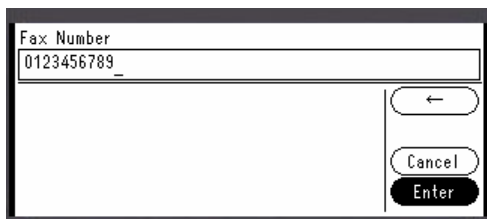
- c Нажмите **▶** и **▼**, чтобы выбрать [**Ввод**], а затем нажмите **OK**.

- 4 Нажмите **▼**, чтобы выбрать [**Fax Setting** (Параметры Факс)], а затем нажмите **▶**.

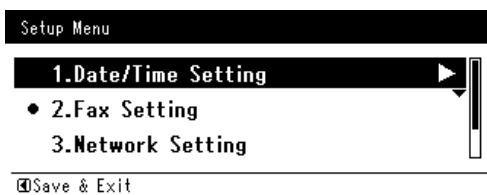


- 5 Нажмите **▶**, чтобы выбрать поле ввода [**Номер факс**].

- Введите номер факса данного устройства с помощью панели десятичной клавиатуры.



- Убедитесь, что выбрано [Enter (Ввод)], и нажмите **OK**.
- Нажмите **▶**, чтобы выбрать поле ввода [ID отправителя].
- Введите произвольное имя отправителя длиной до 22 символов.
- Нажмите **▶** и **▼**, чтобы выбрать [Ввод], а затем нажмите **OK**.
Появится сообщение с подтверждением о том, что настройка факса была завершена.
- После отображения экрана меню установки нажмите **◀** для завершения настройки.



- В окне сообщения подтверждения выберите [Да] и нажмите **OK**.

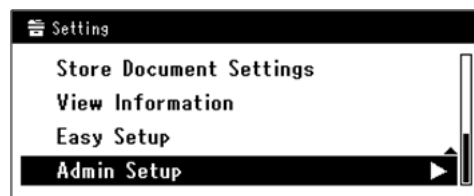
Шаг 3-4. Подключение АТС

При подключении АТС (внутренний обмен) для параметра [Линия АТС] установите значение [ON].

- Нажмите кнопку **<SETTING (НАСТРОЙКИ)>** на панели оператора.



- Нажмите **▼**, чтобы выбрать [Admin Setup (Установки Админ.)], а затем нажмите **OK**.



- Введите пароль администратора.
Пароль по умолчанию: «aaaaaa».

- Нажмите **◀, ▶, ▼, ▲** для выбора нужного символа, а затем нажмите **OK**.



- Выбранный символ вводится в виде «*» в текстовом поле.
- Если вы ввели неверное значение, нажмите кнопку **<CLEAR (ОЧИСТИТЬ)>** и введите правильное значение.



- b** Повторяйте шаг **a** до тех пор, пока не будут введены все необходимые символы.
- c** Нажмите **▶** и **▼**, чтобы выбрать **[Ввод]**, а затем нажмите **⊙**.
- 4** Нажмите **▼**, чтобы выбрать **[Установки Факс]**, а затем нажмите **⊙**.
- 5** Нажмите **▼**, чтобы выбрать **[Параметры Факс]**, а затем нажмите **⊙**.
- 6** Нажмите **▼**, чтобы выбрать **[Линия АТС]**, а затем нажмите **⊙**.
- 7** Нажмите **▲**, чтобы выбрать **[ON]**, а затем нажмите **⊙**.
- 8** Нажимайте **◀**, пока не отобразится верхний экран.

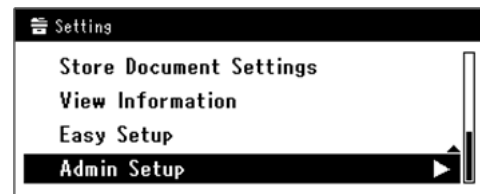
Шаг 3-5. Параметры для Super G3

Если не удастся корректно отправлять или получать факсы, когда устройство подключено к среде ADSL или IP-телефону, установите для параметра **[Super G3]** значение **[OFF]**.

- 1** Нажмите кнопку **<SETTING (НАСТРОЙКИ)>** на панели оператора.



- 2** Нажмите **▼**, чтобы выбрать **[Admin Setup (Установки Админ.)]**, а затем нажмите **⊙**.



- 3** Введите пароль администратора. Пароль по умолчанию: «aaaaaa».

- a** Нажмите **◀, ▶, ▼, ▲** для выбора нужного символа, а затем нажмите **⊙**.



- Выбранный символ вводится в виде «*» в текстовом поле.
- Если вы ввели неверное значение, нажмите кнопку **<CLEAR (ОЧИСТИТЬ)>** и введите правильное значение.



b Повторяйте шаг **a** до тех пор, пока не будут введены все необходимые символы.

c Нажмите **▶** и **▼**, чтобы выбрать [**Ввод**], а затем нажмите **⊙**.

- 4 Нажмите **▼**, чтобы выбрать [**Установки Пользов.**], а затем нажмите **⊙**.
- 5 Нажмите **▼**, чтобы выбрать [**Super G3**], а затем нажмите **⊙**.
- 6 Нажмите **▼**, чтобы выбрать [**OFF**], а затем нажмите **⊙**.
- 7 Нажимайте **◀**, пока не отобразится верхний экран.

Шаг 3-6. Установка режима получения

Оптимальный режим получения отличается в зависимости от среды устройства. Прочитайте следующее описание.

- **Факс готов**

Данный режим рекомендован, когда устройство используется в качестве факсимильного аппарата.

- **Тел./Факс готов**

Данный режим рекомендован, когда к устройству подключается внешний телефон.

- **Автоотв./Факс готов**

Данный режим рекомендован, когда к устройству подключается автоответчик.

- **Тел. готов**

Данный режим рекомендован, когда преимущественно используется внешний телефон, подключенный к устройству.

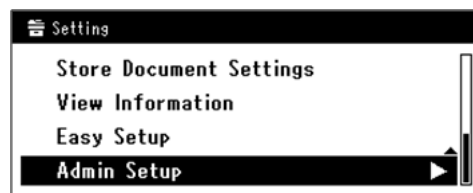
- **DRD**

Данный режим рекомендован в случае использования функции обнаружения отличительного вызывного сигнала (DRD), предоставляемой телефонной компанией.

- 1 Нажмите кнопку **<SETTING (НАСТРОЙКИ)>** на панели оператора.



- 2 Нажмите **▼**, чтобы выбрать [**Установки Админ. (Admin Setup)**], а затем нажмите **⊙**.



3 Введите пароль администратора.

Пароль по умолчанию: «aaaaaa».

- a** Нажмите ◀, ▶, ▼, ▲ для выбора нужного символа, а затем нажмите (OK).



- Выбранный символ вводится в виде «*» в текстовом поле.
- Если вы ввели неверное значение, нажмите кнопку <**CLEAR** (ОЧИСТИТЬ)> и введите правильное значение.



- b** Повторяйте шаг **a** до тех пор, пока не будут введены все необходимые символы.

- c** Нажмите ▶ и ▼, чтобы выбрать [**Ввод**], а затем нажмите (OK).

4 Нажмите ▼, чтобы выбрать [**Установки Пользов.**], а затем нажмите (OK).

5 Нажмите ▼, чтобы выбрать [**Режим получения**], а затем нажмите (OK).

6 Нажмите ▼, чтобы выбрать режим приема, а затем нажмите (OK).

Настраиваемые режимы получения:

Факс готов*	Тел./Факс готов
Авт./Факс готов	Тел. готов DRD

*указывает заводскую настройку по умолчанию.

7 Нажимайте ◀, пока не отобразится верхний экран.

Отправка факса

В данном разделе описана основная процедура использования функции факса.

Функция факса позволяет сканировать документы и передавать их в виде факсов, а также получать факсы по телефонной линии.

Прежде чем использовать эту функцию, необходимо выполнить исходную настройку.

Процедура отправки факса

В данном разделе описана процедура передачи факсов. В следующей процедуре для указания места назначения используется метод прямого ввода.

Перед использованием функции факса необходимо установить исходные настройки.

! Примечание

- Номер факса получателя может состоять не более чем из 40 цифр.

Заметка

- Можно загружать только документы размера A4, Letter или Legal в устройство АПД и размера A4 или Letter на стекло экспонирования.
- Нельзя загружать документы разных размеров для отправки факса.
- В следующей процедуре используются настройки по умолчанию.

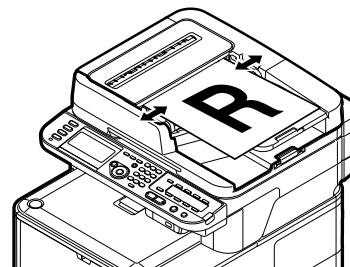
- 1 Нажмите кнопку **<FAX (ФАКС)>** на панели оператора.



- 2 Поместите документ на АПД или на стекло экспонирования, как показано ниже.

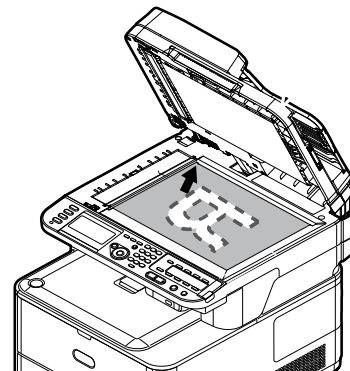
- АПД

Документы следует размещать лицевой стороной вверх, верхней кромкой вперед.



Отрегулируйте направляющие документа в соответствии с шириной загружаемых документов.

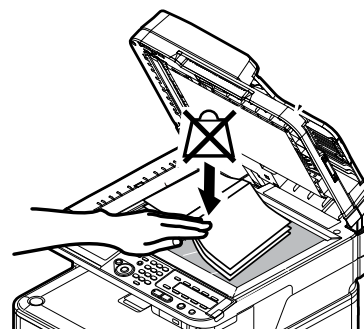
- **Стекло экспонирования**
Положите документ лицевой стороной вниз и совместите верхнюю кромку документа с верхним левым углом стекла.



Аккуратно закройте крышку стекла экспонирования.

! Примечание

- При размещении документа для сканирования на стекле экспонирования не допускайте чрезмерной нагрузки на стекло.



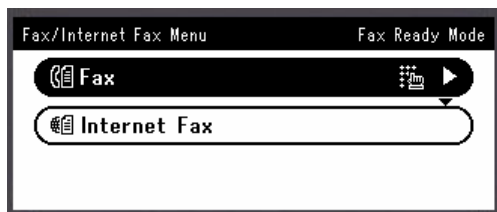
Заметка

- При сканировании документов приоритет имеет АПД. Если используется стекло экспонирования, в АПД не должно быть помещено никаких документов.

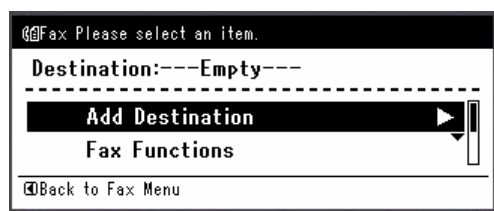
! Примечание

- При отображении ошибки картриджа **Carriage Error <02>** (Carriage Error <02>) нажмите кнопку **Power OFF/ON** (включения/выключения).

- 3 Убедитесь, что выбран **[Fax (Факс)]**, и нажмите **⊙**, чтобы появился экран отправки факса.



- 4 Убедитесь, что на экране запуска выбрано **[Add Destination (Добавить получателя)]**, и нажмите **⊙**.



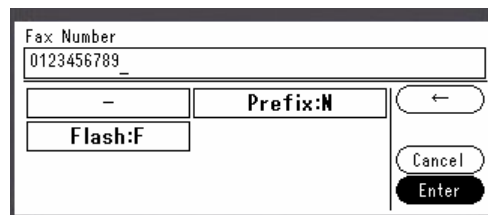
- 5 Нажмите **▼**, чтобы выбрать **[Прямой ввод]**, а затем нажмите **⊙**.

- 6 Введите номер факса получателя, состоящий не более чем из 40 знаков, при помощи панели десятичной клавиатуры на панели оператора.

**Справка**

- Информацию по функциям набора номера, таким как дефис, префикс и флэш, см. Руководство пользователя > «Использование факса — только для MC342dn, MC342dw, MC362dn, MC362dw, MC562dn, MC562dw, ES5462 MFP и MPS2731mc» > «Отправка факса с устройства MFP» > «Дополнительные операции».

- 7 Убедитесь, что выбрано **[Enter (Ввод)]**, и нажмите **⊙**.



- 8 Нажмите **⊙**, чтобы начать передачу.

! Примечание

- Кнопку **⊙** использовать нельзя.
- Если нажать кнопку **<STATUS (СТАТУС)>**, а затем дважды нажать кнопку **▶**, на экране дисплея отобразится информация.

Заметка

- Чтобы отменить операцию во время выполнения передачи, нажмите кнопку **<STOP (ОСТАНОВКА)>** на панели оператора.

**Справка**

- Помимо прямого ввода для выбора получателя можно использовать список быстрого набора, список группы, историю передачи, историю приема и панель клавиши быстрого набора. Дополнительные сведения см. Руководство пользователя > «Использование факса — только для MC342dn, MC342dw, MC362dn, MC362dw, MC562dn, MC562dw, ES5462 MFP и MPS2731mc» > «Управление адресной книгой».
- Инструкции по загрузке документов в альбомной ориентации см. Руководство пользователя > «Выполнение операций» > «Загрузка документов».
- При необходимости можно изменить настройки факса, такие как размер документа и разрешение. Дополнительные сведения см. Руководство пользователя > «Использование факса — только для MC342dn, MC342dw, MC362dn, MC362dw, MC562dn, MC562dw, ES5462 MFP и MPS2731mc» > «Отправка факса с устройства MFP» > «Дополнительные операции».
- Инструкции по указанию нескольких получателей см. Руководство пользователя > «Использование факса — только для MC342dn, MC342dw, MC362dn, MC362dw, MC562dn, MC562dw, ES5462 MFP и MPS2731mc» > «Отправка факса с устройства MFP» > «Дополнительные операции».

3 Отправка факса (только для MC342dn, MC342dw, MC362dn, MC362dw, MC562dn, MC562dw, ES5462 MFP, MPS2731mc)

Получение факса

В этом разделе описано поведение устройства при получении и печати факсов, когда установлен режим получения [**Факс Готов**].

Справка

- Информацию о поведении устройства в режимах получения, отличных от [**Факс Готов**], см. Руководство пользователя > «Использование факса — только для MC342dn, MC342dw, MC362dn, MC362dw, MC562dn, MC562dw, ES5462 MFP и MPS2731mc» > «Отправка факса с устройства MFP» > «Получение факса».

Поведение во время приема

По умолчанию для устройства установлен режим [**Факс Готов**], чтобы получение факсов осуществлялось автоматически.

Во время получения факса загорается индикатор **<DATA IN MEMORY (ДАННЫЕ В ПАМЯТИ)>**. Если нажать кнопку **<STATUS (СТАТУС)>**, а затем дважды нажать кнопку **▶**, на экране дисплея отобразится информация. После завершения приема индикатор продолжает гореть, пока данные сохраняются в памяти.



Заметка

- Если память переполняется, когда аппарат принимает данные, прием отменяется. При возникновении такой ситуации следует распечатать данные, сохраненные в памяти, или дождаться завершения сохраненного задания отправки/получения, а затем попросить отправителя повторно отправить факс.

Печать принятых факсимильных сообщений

Аппарат автоматически печатает принятые факсимильные сообщения. По умолчанию настроено использование лотка 1.

Примечание

- Не вытягивайте лотки для бумаги во время печати.

Заметка

- Используйте только стандартную или переработанную бумагу.
- Доступные размеры бумаги: A4, Letter или Legal.

Справка

- Если изображения не помещаются на указанную бумагу, их размер уменьшается, они не печатаются или печатаются на нескольких листах бумаги в зависимости от настроек печати получателя. Дополнительные сведения см. Руководство пользователя > «Использование факса — только для MC342dn, MC342dw, MC362dn, MC362dw, MC562dn, MC562dw, ES5462 MFP и MPS2731mc» > «Отправка факса с устройства MFP» > «Получение факса» > «Печать принятых факсимильных сообщений».
- Инструкции по использованию для печати принятых факсов другого лотка см. Руководство пользователя > «Приложение а. система меню» > «Установки бумаги» > «Выберите лоток».

● Отправка факсов с компьютера (для Windows)

В этом разделе описана процедура установки драйвера факса, а также базовая процедура отправки факса с компьютера. Драйвер факса позволяет отправлять факсы непосредственно с компьютера получателю через устройство без вывода документа на печать.

Перед отправкой факсов с компьютера необходимо установить драйвер факса для MC342dn, MC342dw, MC362dn, MC362dw, MC562dn, MC562dw, ES5462 MFP или MPS2731mc.

! Примечание

- Прежде чем использовать эту функцию, необходимо выполнить исходную настройку.

Установка драйвера факса

В этом разделе описана процедура установки драйвера факса на компьютер в рамках исходной настройки функции отправки факсов с компьютера.

■ Обзор

□ Методы подключения

Можно выбрать один из следующих методов подключения:

- «При сетевом подключении», стр. 43
- «При подключении по USB», стр. 49

□ Системные требования

Данное устройство поддерживает следующие операционные системы Windows:

- Windows 7/Windows 7 (64-разрядная версия)
- Windows Vista/Windows Vista (64-разрядная версия)
- Windows Server 2008 R2
- Windows Server 2008/Windows Server 2008 (версия x64)
- Windows XP/Windows XP (версия x64)
- Windows Server 2003/Windows Server 2003 (версия x64)

■ При сетевом подключении

Чтобы установить драйвер факса на компьютер по сети, выполните следующие действия.

- «Шаг 1. Настройка параметров сети для устройства», стр. 43
- «Шаг 2. Установка драйвера факса», стр. 47

! Примечание

- Перед данной процедурой необходимо завершить настройку сети компьютера.

Заметка

- Шаг 1 можно пропустить, если в устройстве уже установлен IP-адрес.
- Шаг 2 можно пропустить, если на компьютере уже установлен драйвер факса.

□ Шаг 1. Настройка параметров сети для устройства

Подключите устройство к сети с помощью кабеля Ethernet или беспроводного подключения ЛВС (только MC342dw, MC362dw, MC562dw), а затем на панели оператора настройте IP-адрес устройства и другие параметры сети. IP-адрес может быть установлен вручную или автоматически.

Если в сети нет сервера DHCP или сервера BOOTP, необходимо вручную настроить IP-адрес на компьютере или устройстве.

Если сетевой администратор или поставщик интернет-услуг назначил уникальный IP-адрес для компьютера и данного устройства, настройте IP-адрес вручную.

! Примечание

- При настройке IP-адреса вручную IP-адрес необходимо получить у администратора сети или поставщика услуг Интернета. Если указан неверный IP-адрес, это может привести к отключению сети или доступа в Интернет.
- Приведите IP-версию устройства в соответствие с версией Вашего компьютера.
- На устройстве установите для параметра [TCP/IP] значение [Enable]. По умолчанию установлено значение [Enable].

Заметка

- Если выполняется настройка небольшой сети, которая включает только данное устройство и компьютер, используйте описанную ниже процедуру установки IP-адреса (в соответствии с RFC1918).

Для компьютера

IP-адрес: 192.168.0.1~254
 Маска подсети: 255.255.255.0
 Шлюз по умолчанию: не используется
 DNS-сервер: не используется

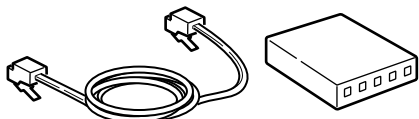
Для устройства

Установка IP-адреса: вручную
 Адрес IPv4: 192.168.0.1~254 (выберите значение, отличное от значения для компьютера)
 Маска подсети: 255.255.255.0
 Адрес шлюза: 0.0.0.0
 Масштаб сети: небольшой

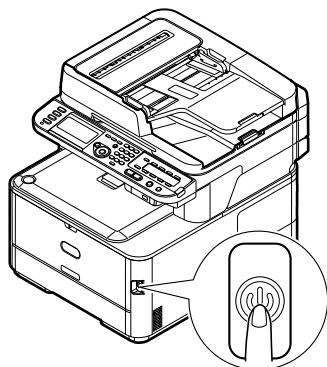
- Чтобы установить [Масштаб сети], нажмите кнопку <SETTING (НАСТРОЙКИ)> и выберите [Установки Админ.] > [Меню Сети] > [Установки Сети] > [Масштаб сети].

Подключение с помощью проводной ЛВС:

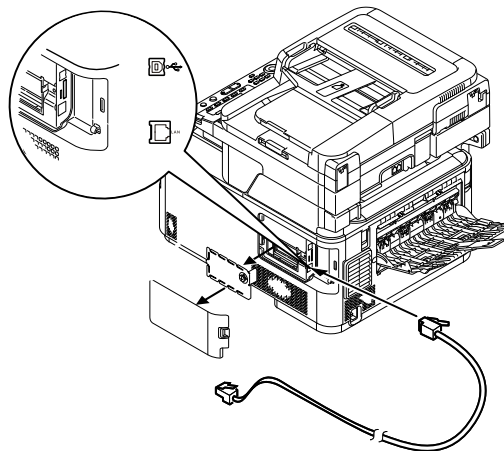
- 1 Подготовьте кабель Ethernet и концентратор.
 Подготовьте кабель Ethernet (категория 5, витая пара, прямой) и концентратор.



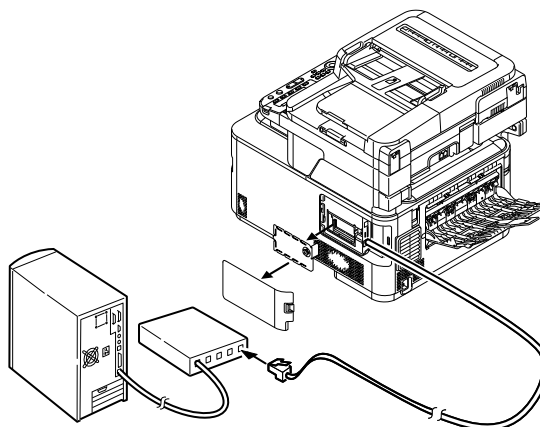
- 2 Выключите питание, удерживая нажатым выключатель питания в течение приблизительно секунды. Выключите компьютер.



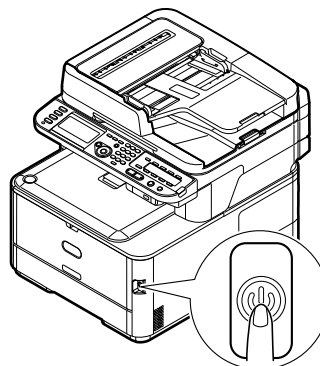
- 3 Вставьте один конец кабеля Ethernet в разъем сетевого интерфейса на задней стороне устройства.



- 4 Вставьте другой конец кабеля Ethernet в концентратор.



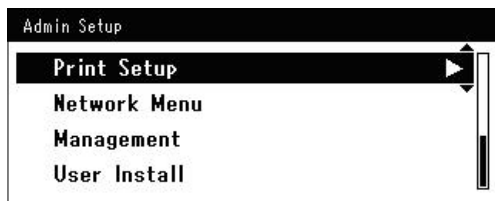
- 5 Включите питание, удерживая нажатой кнопку питания в течение приблизительно секунды.



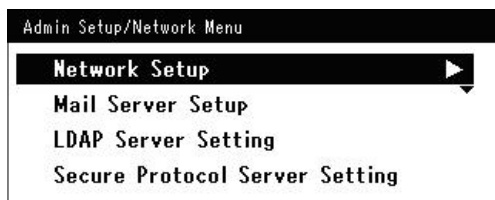
Подключение с помощью беспроводной ЛВС (только MC342dw, MC362dw, MC562dw):

Используйте функцию WPS (кнопка) для настройки беспроводной ЛВС. Дополнительную информацию о других способах настройки беспроводной ЛВС см. в разделе Руководство по настройке.

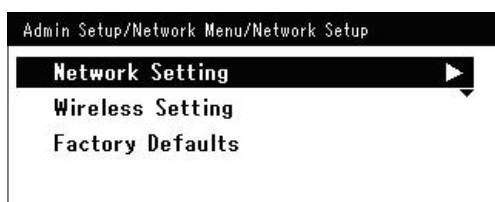
- 1 Войдите в систему как администратор.
- 2 Нажмите ▼, чтобы выбрать [**Меню Сети** (Network Menu)], а затем нажмите кнопку ►.



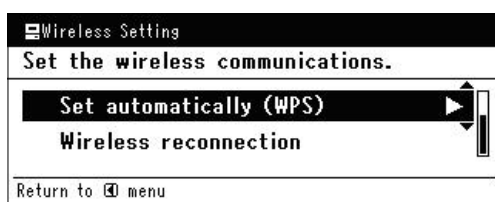
- 3 Нажмите ▼, чтобы выбрать [**Установки Сети** (Network Setup)], а затем нажмите кнопку ►.



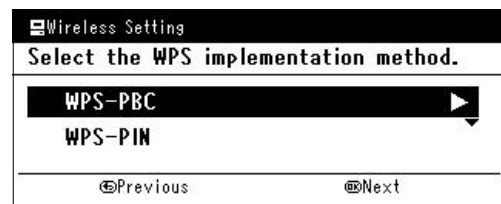
- 4 Нажмите ▼, чтобы выбрать [**Параметры беспроводной сети** (Wireless Setting)], а затем нажмите кнопку ►.



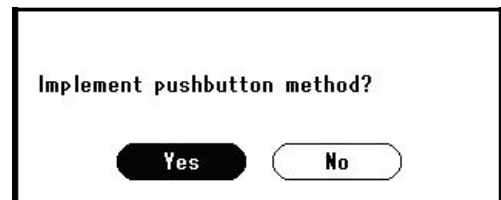
- 5 Нажмите ▼, чтобы выбрать [**Автонастройка (WPS)** (Set automatically (WPS))], а затем нажмите кнопку ►.



- 6 Нажмите ▼, чтобы выбрать [**WPS-PBC**] и нажмите (OK).



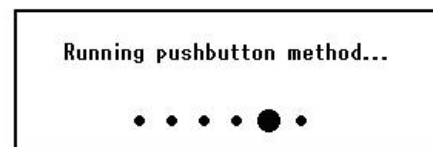
- 7 Нажмите ◀, чтобы выбрать [**Да (Yes)**], а затем нажмите (OK).



Заметка

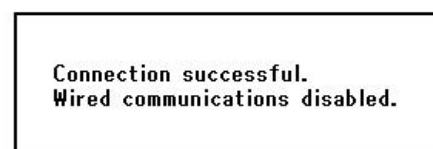
- Активируйте кнопку WPS для беспроводной точки доступа, нажав [**Да (Yes)**] на экране подтверждения. Либо, если кнопка WPS для беспроводной точки доступа уже активирована, нажмите кнопку WPS на данном устройстве.
- Если выбран вариант [**Нет (No)**], на экране отобразится шаг 6.

- 8 Если в шаге 7 выбрано [**Да (Yes)**], на экране отобразится [**Запуск «нажатие-кнопки»... (Running pushbutton method...)**].



Примечание

- Во время работы WPS невозможны операции с панелью.
- Сообщение [**Подкл. выполнено успешно. (Connection successful.)**] свидетельствует о подключении устройства к беспроводной ЛВС.



Заметка

- Сообщение [**Время ожидания (Timeout)**] свидетельствует о том, что беспроводная точка доступа адресата соединения не была найдена в течение заданного времени. Нажмите [**Да (Yes)**] еще раз в шаге 7 в течение 2 минут после активации кнопки WPS беспроводной точки доступа.

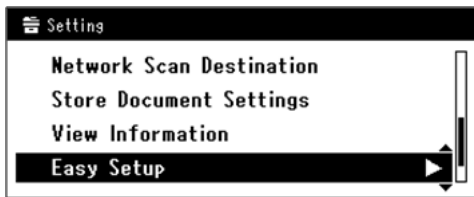
- Если отображается сообщение [**Перекрытие (Overlap)**], кнопка WPS была активирована на 2 или более беспроводных точках доступа. Подождите некоторое время и повторите попытку.

Настройка IP-адреса:

- 1 Нажмите кнопку **<SETTING (НАСТРОЙКИ)>** на панели оператора.



- 2 Нажмите **▼**, чтобы выбрать [**Easy Setup (Простая Установка)**], а затем нажмите **OK**.



- 3 Введите пароль администратора. Пароль по умолчанию: «aaaaaa».

- a Нажмите **◀, ▶, ▼, ▲** для выбора нужного символа, а затем нажмите **OK**.



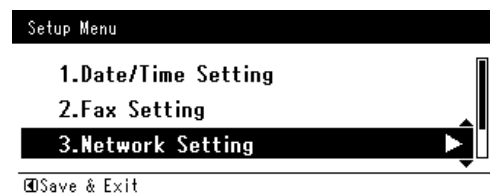
- Выбранный символ вводится в виде «*» в текстовом поле.
- Если вы ввели неверное значение, нажмите кнопку **<CLEAR (ОЧИСТИТЬ)>** и введите правильное значение.



- b Повторяйте шаг a до тех пор, пока не будут введены все необходимые символы.

- c Нажмите **▶** и **▼**, чтобы выбрать [**Ввод**], а затем нажмите **OK**.

- 4 Нажмите **▼**, чтобы выбрать [**Параметры сети**], а затем нажмите **▶**.



3

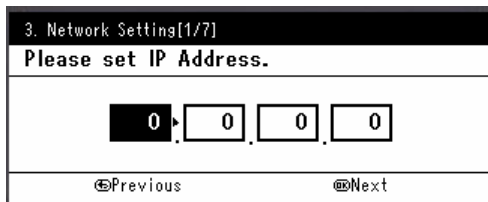
Отправка факса (только для MC342dn, MC342dw, MC362dn, MC362dw, MC562dn, MC562dw, ES5462 MFP, MPS2731mc)

- 5 Если IP-адрес устанавливается вручную, убедитесь, что выбран параметр [**Manual** (Manual)], и нажмите **OK**.



Если IP-адрес получается автоматически, нажмите **▼**, чтобы выбрать [**Auto** (Auto)], а затем нажмите **OK**. Перейдите к шагу 10.

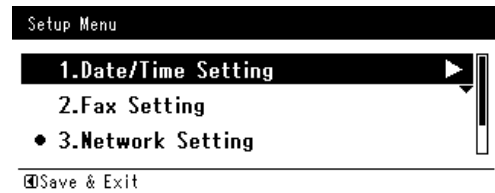
- 6 Введите IP-адрес, используя десятиклавишную клавиатуру, и нажмите **OK**.



Для перехода к следующему полю нажмите **▶**.

- 7 Введите маску подсети, используя десятиклавишную клавиатуру, и нажмите **OK**.
Для перехода к следующему полю нажмите **▶**.
- 8 Введите адрес шлюза по умолчанию, используя десятиклавишную клавиатуру, и нажмите **OK**.
Для перехода к следующему полю нажмите **▶**.
- 9 При необходимости введите DNS-сервер и WINS-сервер.
Если нет необходимости подключать DNS-сервер или WINS-сервер к сети, нажимайте **OK** до тех пор, пока не отобразится всплывающее сообщение о завершении настройки.

- 10 После отображения экрана меню установки нажмите **◀** для завершения настройки.



- 11 В окне сообщения подтверждения выберите [**Да**] и нажмите **OK**.

- ◆ Распечатайте информацию о сети, чтобы проверить правильность установки IP-адреса и других параметров сети.

- 1 Нажмите кнопку **<SETTING (НАСТРОЙКИ)>** на панели оператора.



- 2 Выберите [**Отчеты**] и нажмите **OK**.
- 3 Нажмите **▼**, чтобы выбрать [**Система**], а затем нажмите **OK**.
- 4 Нажмите **▼**, чтобы выбрать [**Сеть информация**], а затем нажмите **OK**.
- 5 В окне сообщения подтверждения выберите [**Да**] и нажмите **OK**.
Будет напечатана информация о параметрах сети.

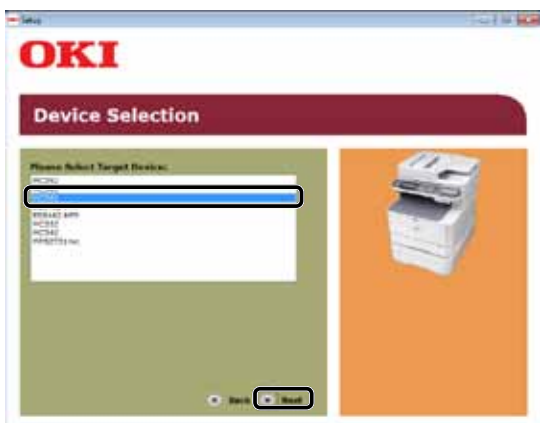
Шаг 2. Установка драйвера факса

! Примечание

- Для выполнения данной процедуры необходимо войти в систему под учетной записью администратора.

- 1 Убедитесь, что устройство и компьютер включены и соединены, и вставьте DVD-диск с программным обеспечением в привод компьютера.

- 2 Нажмите [**Run Setup.exe**] после отображения [**Auto Play**].
Если появится диалоговое окно [**User Account Control**], нажмите [**Да**].
- 3 Выберите язык.
- 4 Выберите модель устройства и нажмите [**Next (Next)**].



- 5 Прочитайте лицензионное соглашение и нажмите [**Я согласен**].
- 6 Прочитайте «Environmental advice for Users (Environmental advice for Users)» и нажмите [**Next (Next)**].



- 7 Нажмите кнопку установки в строке [**FAX driver (Драйвер факса)**].



- 8 В диалоговом окне [**Pre-Installation Check (Предварительная проверка)**] нажмите [**Next (Next)**].



- 9 Нажмите кнопку [**Простая установка (сеть)**].

Будет запущен поиск устройств.

- Если устройство обнаружено, программное обеспечение будет установлено автоматически. Перейдите к шагу 12.
- Если устройство не обнаружено, появится окно [**Review your installation settings.**]. Перейдите к шагу 10.

- 10 Нажмите [**Restart search (Restart search)**], чтобы выполнить поиск устройств.



3 Отправка факса (только для MC342dn, MC342dw, MC362dn, MC362dw, MC562dn, MC562dw, ES5462 MFP, MPR2731mc)

После отображения устройства выберите его и нажмите [**Next** (Next)].



Заметка

- Если устройство по нажатию кнопки [**Restart search** (Restart search)] не отображается, выберите [**Printer name/IP Address** (Printer name/IP Address)] и введите IP-адрес, назначенный для устройства, а затем нажмите [**Next** (Next)].

11 Если появится диалоговое окно [**Windows Security**], нажмите [**Install this driver software anyway**].

12 Нажмите кнопку [**Finish** (Finish)].



13 В окне [**Настройка**] нажмите [**Exit**].

14 Нажмите [**Старт**] > [**Devices and Printers**].

15 Убедитесь, что отображается значок OKI MC562(FAX).

Если драйвер принтера устройства уже установлен, значок OKI MC562 может отражать эти драйверы. В этом случае нажмите правой кнопкой мыши на значок OKI MC562, выберите один из пунктов меню и убедитесь, что драйвер принтера отображается в подменю.

16 Извлеките DVD-диск с программным обеспечением из компьютера. Установка завершена.

■ При подключении по USB

Ниже описана процедура подключения кабеля USB и установки драйвера факса на компьютер.

! Примечание

- Для завершения данной процедуры необходимо войти в систему под учетной записью администратора.

Заметка

- Эту процедуру можно пропустить, если на компьютере уже установлен драйвер факса.

1 Подготовьте USB-кабель.

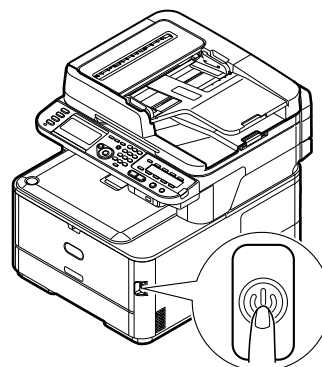
Кабель USB не включен в комплект поставки устройства. Приобретите отдельно кабель USB 2.0.



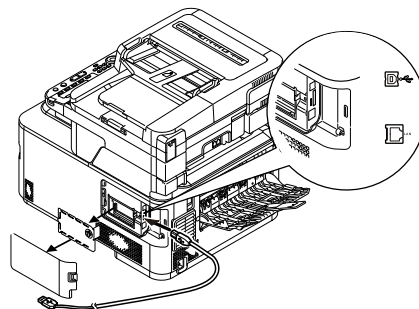
Заметка

- Используйте кабель USB 2.0 Hi-Speed для соединения USB 2.0 Hi-Speed.

2 Выключите питание, удерживая нажатым выключатель питания в течение приблизительно секунды.



3 Вставьте один конец USB-кабеля в разъем USB-интерфейса на задней стороне устройства.



4 Включите компьютер.

- 5 Вставьте DVD-диск с программным обеспечением в привод компьютера.
- 6 Нажмите [**Run Setup.exe**] после отображения [**Auto Play**].
Если появится диалоговое окно [**User Account Control**], нажмите [**Да**].
- 7 Выберите язык.
- 8 Выберите модель устройства и нажмите [**Next (Next)**].



- 9 Прочитайте лицензионное соглашение и нажмите [**Я согласен**].
- 10 Прочитайте «Environmental advice for Users (Environmental advice for Users)» и нажмите [**Next (Next)**].



- 11 Нажмите кнопку установки в строке [**Драйвер факса (FAX driver)**].

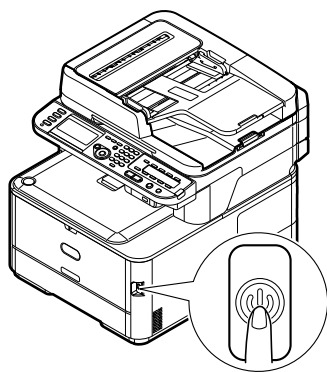
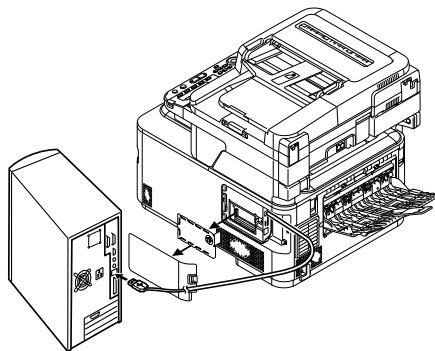


- 12 В диалоговом окне [**Предварительная проверка (Pre-Installation Check)**] нажмите [**Next (Next)**].



- 13 Нажмите кнопку [**Простая установка (локально)**].
- 14 Если появится диалоговое окно [**Windows Security**], нажмите [**Install this driver software anyway**].

- 15** После появления запроса, в котором будет предложено подключить устройство к компьютеру и включить его, вставьте второй конец USB-кабеля в USB разъем интерфейса компьютера и, удерживая нажатой кнопку питания в течение примерно секунды, включите устройство.



! Примечание

- Не подсоединяйте USB-кабель к сетевому интерфейсному разъему. Это может привести к повреждению устройства.

- 16** Нажмите кнопку **[Finish]**.
- 17** В окне **[Настройка]** нажмите **[Exit]**.
- 18** Нажмите **[Старт]** > **[Devices and Printers]**.

- 19** Убедитесь, что отображается значок OKI MC562(FAX).

Если драйвер принтера устройства уже установлен, значок OKI MC562 может отражать эти драйверы. В этом случае нажмите правой кнопкой мыши на значок OKI MC562, выберите один из пунктов меню и убедитесь, что драйвер принтера отображается в подменю.

- 20** Извлеките DVD-диск с программным обеспечением из компьютера. Установка завершена.

Процедура отправки факсов с компьютера

В данном разделе описана процедура отправки факса непосредственно с компьютера.

Перед использованием функции отправки факсов с компьютера необходимо установить на компьютер драйвер факса для устройства.

Заметка

- В этом разделе в качестве примера используется программа Блокнот. Пункты меню и процедуры могут отличаться в зависимости от используемого приложения и версии драйвера факса.
- Для получения дополнительной информации о настройке пунктов драйвера принтера см. справку драйвера.

- 1 Откройте файл, который необходимо отправить по факсу.
- 2 В меню [**Файл**] выберите [**Печать**].
- 3 В меню [**Select Printer**] выберите [**ОК MC562 (FAX)**] и нажмите [**Печать**]. Появится диалоговое окно [**Settings**].
- 4 На вкладке [**Получатель**] введите имя получателя в поле [4] на листе [**Указание номеров**].
- 5 Укажите номер факса получателя в поле [**Номер факса**].
- 6 Нажмите [**Добавить <-**].
- 7 Чтобы указать остальных получателей, повторите шаги 4-6.
- 8 Перейдите на вкладку [**Отправитель**] и введите [**Имя отправителя**] и [**Номер отправителя:**].
- 9 Нажмите [**ОК**], чтобы начать передачу.

Заметка

- Если требуется отменить задание во время передачи данных на устройство, дважды щелкните по значку принтера на панели инструментов, выберите задание, которое требуется отменить, а затем в меню [**Document**] выберите [**Cancel**].

Справка

- После того как данные были сохранены в устройстве, задание невозможно отменить с компьютера. Дополнительную информацию по отмене заданий отправки факсов, сохраненных в памяти устройства, см. Руководство пользователя > «Использование факса — только для MC342dn, MC342dw, MC362dn, MC362dw, MC562dn, MC562dw, ES5462 MFP и MPS2731mc» > «Отправка факса с устройства MFP» > «Дополнительные операции» > «Просмотр/отмена заданий для факса».

4 Сканирование

В этой главе описана начальная настройка и базовая процедура сканирования на электронную почту, сканирования на сетевой ПК и сканирования на локальный ПК.

Данное устройство поддерживает следующие функции сканирования.

Функция	Описание
«Сканирование в электронную почту»	Сканирование документов и отправка отсканированных изображений в виде вложений в электронное сообщение на указанный адрес электронной почты.
«Сканирование на сетевой ПК»	Сканирование документов и сохранение отсканированных изображений в общей папке на компьютере в сети.
Сканирование на USB-память	Сканирование документов и сохранение отсканированных изображений на USB-носитель. Описание процедуры использования функции см. Руководство пользователя > «Сканирование» > «Сканирование на usb память».
«Сканирование на локальный ПК»	Сканирование документов на компьютер по сети или USB и обработка отсканированных изображений с панели оператора.
Сканирование на удаленный ПК	Сканирование документов на компьютер по сети или USB и обработка отсканированных изображений на компьютере. Описание процедуры исходной настройки для функции см. Руководство пользователя > «Сканирование» > «Установка драйверов сканера (TWAIN/WIA/ICA Драйвер)». Описание процедуры использования функции см. Руководство пользователя > «Сканирование» > «Сканирование на удаленный ПК».

● Сканирование в электронную почту

В этом разделе описана исходная настройка и базовая процедура функции сканирования в электронную почту.

Эта функция позволяет выполнять сканирование документов и отправлять отсканированные изображения в виде вложений в электронное сообщение на указанный адрес электронной почты.

Прежде чем использовать эту функцию, необходимо выполнить исходную настройку.

Исходная настройка для функции сканирования в электронную почту

В этом разделе описана процедура исходной настройки для функции сканирования в электронную почту. Выполните описанные ниже действия.

- «Шаг 1. Настройка параметров сети для устройства», стр. 53
- «Шаг 2. Настройка электронной почты для устройства», стр. 58

! Примечание

- Перед данной процедурой необходимо завершить настройку сети компьютера.

Заметка

- Шаг 1 можно пропустить, если в устройстве уже установлен IP-адрес.

Шаг 1. Настройка параметров сети для устройства

Подключите устройство к сети с помощью кабеля Ethernet или беспроводного подключения ЛВС (только MC342dw, MC362dw, MC562dw), а затем на панели оператора настройте IP-адрес устройства и другие параметры сети. IP-адрес может быть установлен вручную или автоматически.

Если в сети нет сервера DHCP или сервера BOOTP, необходимо вручную настроить IP-адрес на компьютере или устройстве.

Если сетевой администратор или поставщик интернет-услуг назначил уникальный IP-адрес для компьютера и данного устройства, настройте IP-адрес вручную.

! Примечание

- При настройке IP-адреса вручную IP-адрес необходимо получить у администратора сети или поставщика услуг Интернета. Если указан неверный IP-адрес, это может привести к отключению сети или доступа в Интернет.
- Приведите IP-версию устройства в соответствие с версией Вашего компьютера.
- На устройстве установите для параметра [TCP/IP] значение [Enable]. По умолчанию установлено значение [Enable].

Заметка

- Если выполняется настройка небольшой сети, которая включает только данное устройство и компьютер, используйте описанную ниже процедуру установки IP-адреса (в соответствии с RFC1918).

Для компьютера

IP-адрес:	192.168.0.1~254
Маска подсети:	255.255.255.0
Шлюз по умолчанию:	не используется
DNS-сервер:	не используется

Для устройства

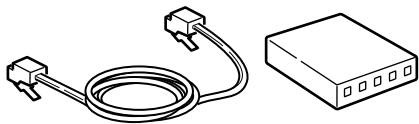
Установка IP-адреса:	вручную
Адрес IPv4:	192.168.0.1~254 (выберите значение, отличное от значения для компьютера)
Маска подсети:	255.255.255.0
Адрес шлюза:	0.0.0.0
Масштаб сети:	Небольшой

- Чтобы установить [Масштаб сети], нажмите кнопку <SETTING (НАСТРОЙКИ)> и выберите [Установки Админ.] > [Меню Сети] > [Установки Сети] > [Масштаб сети].

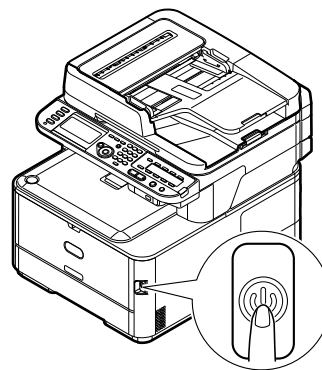
■ Подключение с помощью проводной ЛВС

1 Подготовьте кабель Ethernet и концентратор.

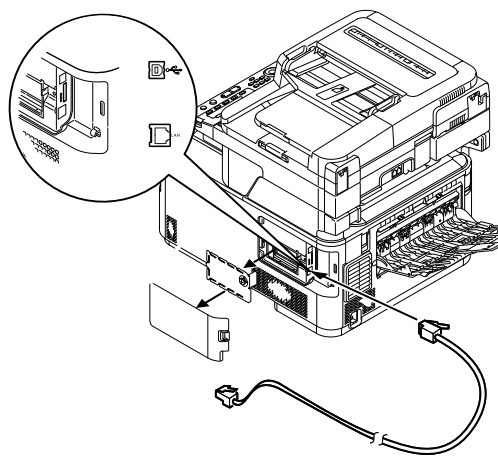
Подготовьте кабель Ethernet (категория 5, витая пара, прямой) и концентратор.



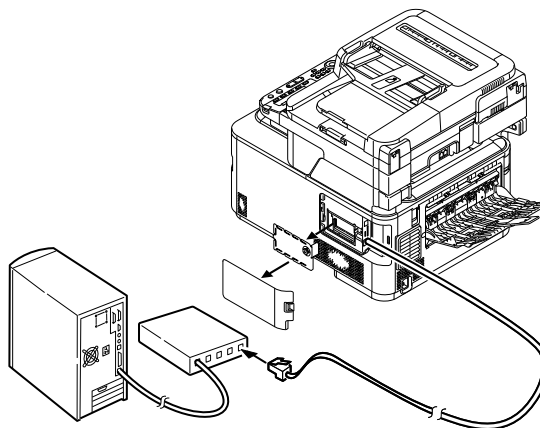
2 Выключите питание, удерживая нажатым выключатель питания в течение приблизительно секунды.



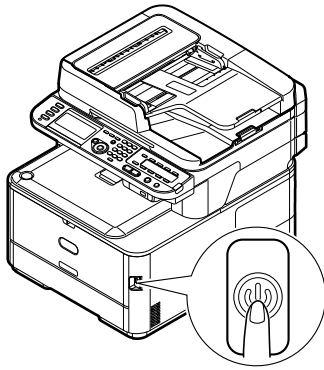
3 Вставьте один конец кабеля Ethernet в разъем сетевого интерфейса на задней стороне устройства.



4 Вставьте другой конец кабеля Ethernet в концентратор.



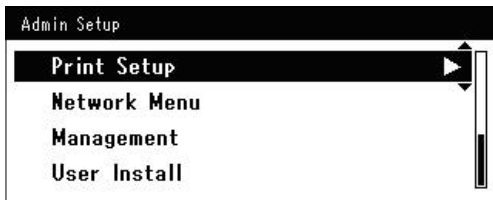
- 5 Включите питание, удерживая нажатой кнопку питания в течение приблизительно секунды.



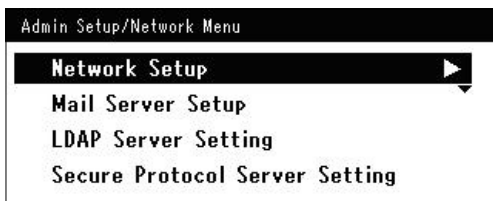
■ Подключение с помощью беспроводной ЛВС (только MC342dw, MC362dw, MC562dw)

Используйте функцию WPS (кнопка) для настройки беспроводной ЛВС. Дополнительную информацию о других способах настройки беспроводной ЛВС см. в разделе Руководство по настройке.

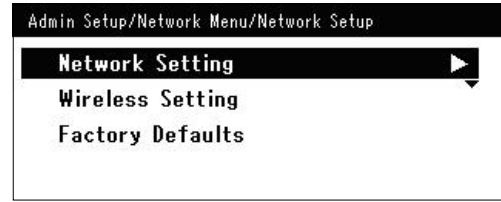
- 1 Войдите в систему как администратор.
- 2 Нажмите ▼, чтобы выбрать [**Меню Сети** (Network Menu)], а затем нажмите кнопку ►.



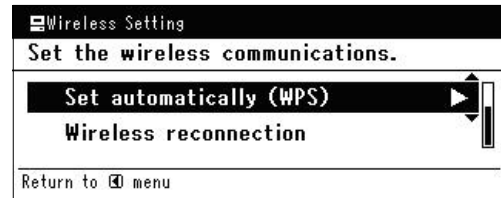
- 3 Нажмите ▼, чтобы выбрать [**Установки Сети** (Network Setup)], а затем нажмите кнопку ►.



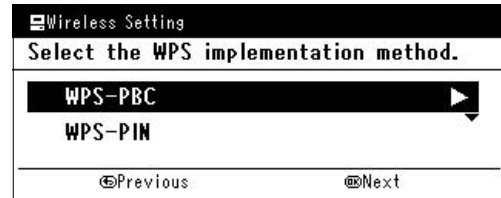
- 4 Нажмите ▼, чтобы выбрать [**Параметры беспроводной сети** (Wireless Setting)], а затем нажмите кнопку ►.



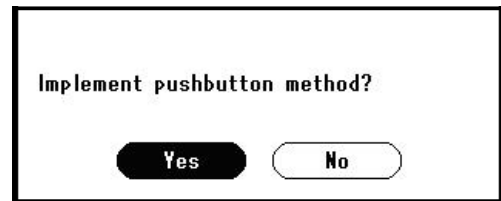
- 5 Нажмите ▼, чтобы выбрать [**Автонастройка (WPS)** (Set automatically (WPS))], а затем нажмите кнопку ►.



- 6 Нажмите ▼, чтобы выбрать [**WPS-PBC**] и нажмите (OK).



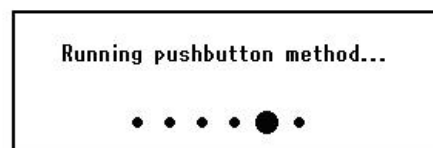
- 7 Нажмите ◀, чтобы выбрать [**Да** (Yes)], а затем нажмите (OK).



Заметка

- Активируйте кнопку WPS для беспроводной точки доступа, нажав [**Да** (Yes)] на экране подтверждения. Либо, если кнопка WPS для беспроводной точки доступа уже активирована, нажмите кнопку WPS на данном устройстве.
- Если выбран вариант [**Нет** (No)], на экране отобразится шаг 6.

- 8 Если в шаге 7 выбрано [**Да** (Yes)], на экране отобразится [**Запуск «нажатие-кнопки»...** (Running pushbutton method...)].



! Примечание

- Во время работы WPS невозможны операции с панелью.
- Сообщение [**Подкл. выполнено успешно.** (Connection successful.)] свидетельствует о подключении устройства к беспроводной ЛВС.



Заметка

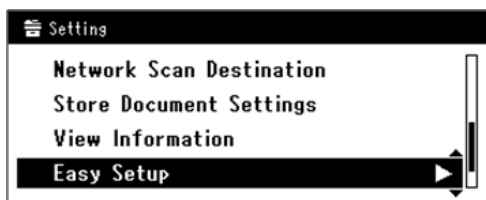
- Сообщение [**Время ожидания (Timeout)**] свидетельствует о том, что беспроводная точка доступа адресата соединения не была найдена в течение заданного времени. Нажмите [**Да (Yes)**] еще раз в шаге 7 в течение 2 минут после активации кнопки WPS беспроводной точки доступа.
- Если отображается сообщение [**Перекрытие (Overlap)**], кнопка WPS была активирована на 2 или более беспроводных точках доступа. Подождите некоторое время и повторите попытку.

■ Настройка IP-адреса

1 Нажмите кнопку **<SETTING (НАСТРОЙКИ)>** на панели оператора.



2 Нажмите **▼**, чтобы выбрать [**Простая Установка (Easy Setup)**], а затем нажмите **⊙**.



3 Введите пароль администратора. Пароль по умолчанию: «aaaaaa».

a Нажмите **◀, ▶, ▼, ▲** для выбора нужного символа, а затем нажмите **⊙**.



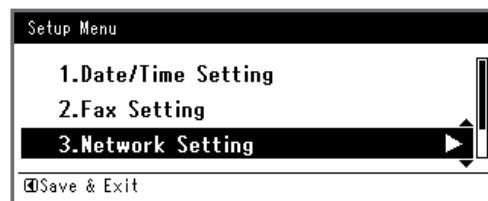
- Выбранный символ вводится в виде «*» в текстовом поле.
- Если вы ввели неверное значение, нажмите кнопку **<CLEAR (ОЧИСТИТЬ)>** и введите правильное значение.



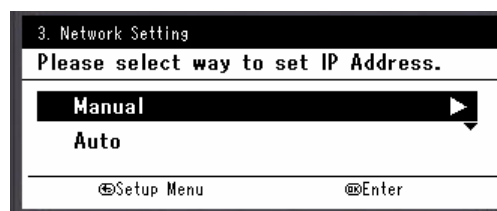
b Повторяйте шаг a до тех пор, пока не будут введены все необходимые символы.

c Нажмите **▶** и **▼**, чтобы выбрать [**Ввод**], а затем нажмите **⊙**.

4 Нажмите **▼**, чтобы выбрать [**Параметры сети (Network Setting)**], а затем нажмите **▶**.

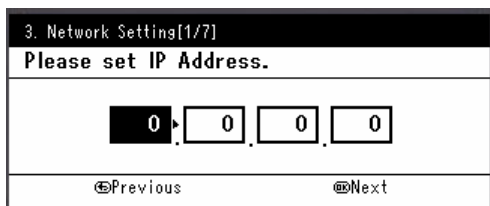


5 Если IP-адрес устанавливается вручную, убедитесь, что выбран параметр [**Manual (Manual)**], и нажмите **⊙**.



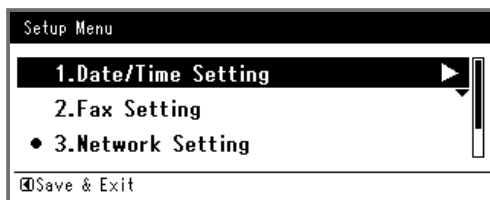
Если IP-адрес получается автоматически, нажмите **▼**, чтобы выбрать [**Auto (Auto)**], а затем нажмите **⊙**. Перейдите к шагу 10.

- 6 Введите IP-адрес, используя десятиклавишную клавиатуру, и нажмите **OK**.



Для перехода к следующему полю нажмите ►.

- 7 Введите маску подсети, используя десятиклавишную клавиатуру, и нажмите **OK**.
Для перехода к следующему полю нажмите ►.
- 8 Введите адрес шлюза по умолчанию, используя десятиклавишную клавиатуру, и нажмите **OK**.
Для перехода к следующему полю нажмите ►.
- 9 При необходимости введите DNS-сервер и WINS-сервер.
Если нет необходимости подключать DNS-сервер или WINS-сервер к сети, нажимайте **OK** до тех пор, пока не отобразится всплывающее сообщение о завершении настройки.
- 10 После отображения экрана меню установки нажмите ◀ для завершения настройки.



- 11 В окне сообщения подтверждения выберите **Да** и нажмите **OK**.
- ◆ Распечатайте информацию о сети, чтобы проверить правильность установки IP-адреса и других параметров сети.

- 1 Нажмите кнопку **<SETTING (НАСТРОЙКИ)>** на панели оператора.



- 2 Выберите **[Отчеты]** и нажмите **OK**.
- 3 Нажмите ▼, чтобы выбрать **[Система]**, а затем нажмите **OK**.
- 4 Нажмите ▼, чтобы выбрать **[Сеть информация]**, а затем нажмите **OK**.
- 5 В окне сообщения подтверждения выберите **[Да]** и нажмите **OK**.
Будет напечатана информация о параметрах сети.

Шаг 2. Настройка электронной почты для устройства

Чтобы выполнить настройку электронной почты для устройства, выполните следующие действия.

- «Шаг 2-1. Проверка параметров электронной почты компьютера», стр. 58
- «Шаг 2-2. Настройка адреса электронной почты для устройства», стр. 59
- «Шаг 2-3. Настройка параметров электронной почты на устройстве», стр. 60

Проверьте значения всех элементов в форме данных установки в соответствии с описанной выше процедурой.

■ Форма данных установки

№	Элемент	Краткое введение	Пример	Значение пользователя
B-1	Электронный адрес для устройства	Электронный адрес используется при отправке электронной почты с устройства	mc362@test.com	*Можно просмотреть следующие страницы и записать, какие элементы были проверены и какие настройки были установлены. (до 80 символов)
B-2	Адрес SMTP сервера	Адрес сервера, используемый при отправке электронной почты	smtp.test.com	
B-3	Адрес POP3 сервера	Адрес сервера, используемый при приеме электронной почты	pop3.test.com	
B-4	Метод идентификации	Передача идентификации почтового сервера	SMTP	
B-5	ID пользователя SMTP	Передача учетного имени почтового сервера	OKIMC562	
B-6	SMTP Пароль	Передача пароля почтового сервера	okimc562	
B-7	ID пользователя POP	Прием учетного имени почтового сервера	пользователь	
B-8	POP Пароль	Прием пароля почтового сервера	okimc562	
B-9	Имя получателя	Имя получателя, которому на электронную почту с устройства отправляется отсканированный документ	Пользователь	
B-10	Адрес электронной почты получателя	Адрес электронной почты получателя, которому на электронную почту с устройства отправляется отсканированный документ	user@test.com	

■ Шаг 2-1. Проверка параметров электронной почты компьютера

! Примечание

- Если сетевой администратор указал значения учетной записи почтового сервера, пароль и адрес электронной почты для устройства, введите их в форму данных установки.

Заметка

- В описанной ниже процедуре используется Windows Live Mail в ОС Windows 7. Если вы используете другой почтовый клиент, см. справку по соответствующей программе.

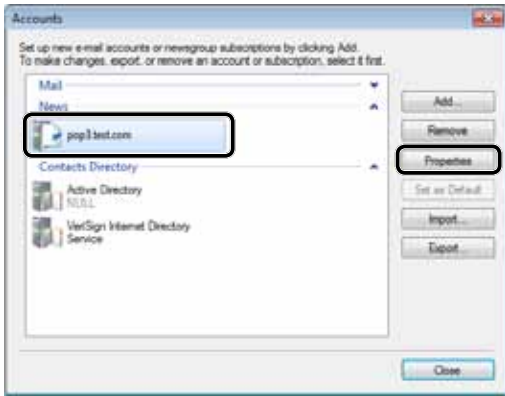
1 Нажмите [**Пуск**] и выберите [**Windows Live Mail**].

2 Выберите меню [**Сервис**] > [**Accounts**].

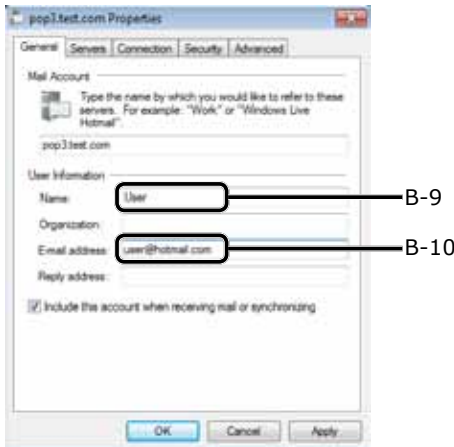
Если панель меню не отображается, нажмите на значок [**Menus**] и выберите [**Show menu bar**].



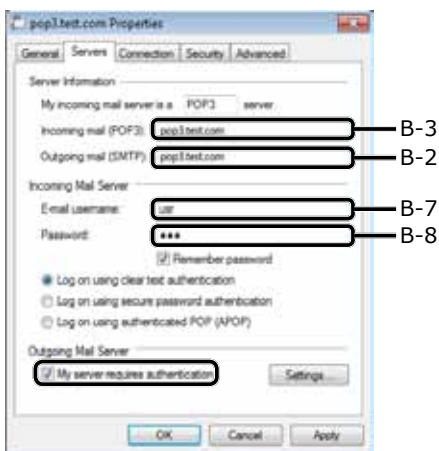
3 Выберите учетную запись почты и нажмите [**Свойства (Properties)**].



4 На вкладке [**General (General)**] введите [**Имя (Name)**] и [**E-mail address (E-mail address)**] в строке B-9 и B-10 формы данных установки.



5 Перейдите на вкладку [**Servers (Servers)**] и запишите параметры из соответствующих столбцов формы данных установки.



- Если в поле [**My server requires authentication (My server requires authentication)**] установлен флажок, введите «SMTP» в строке B-4 и выполните процедуру 6.
- Если флажок в поле [**My server requires authentication (My server requires authentication)**] не установлен, введите [**POP or not yet authenticated**] в строке B-4. На этом проверка настроек электронной почты завершена.

! Примечание

- Если вы пользуетесь услугами провайдера Интернета, введите [**POP**].

6 Нажмите [**Параметры**].

7 Просмотрите данные для входа в диалоговом окне [**Outgoing Mail Server (Outgoing Mail Server)**].



- Если выбрано [**Use same settings as my incoming mail server (Use same settings as my incoming mail server)**], введите значения из B-7 и B-8 в полях B-5 и B-6.
- Если выбрано [**Log on using (Log on using)**], запишите значения [**Account name (Account name)**] и [**Password (Password)**] из строк B-5 и B-6 соответственно.

■ Шаг 2-2. Настройка адреса электронной почты для устройства

При отправке с устройства отсканированных документов по электронной почте для устройства требуется установить адрес электронной почты. В соответствии с описанной ниже процедурой установите адрес электронной почты для устройства и введите его в строке B-1 формы данных установки.

- Если адрес электронной почты для устройства установлен сетевым администратором, введите его в строке B-1.
- При использовании поставщика интернет-услуг запросите адрес электронной почты для устройства у данного поставщика услуг, а затем введите его в строке B-1.

- Если адрес электронной почты устройства не указан и не запрошен, определите адрес электронной почты согласно значению, введенному в строке В-4 (метод идентификации):
 - Если в строке В-4 указано «SMTP», определите адрес электронной почты и введите его в строке В-1.
 - Если в строке В-4 указано «POP», введите в строке В-1 адрес электронной почты, указанный в строке В-10.

! Примечание

- Если необходимо, чтобы устройство принимало электронную почту, необходимо получить адрес электронной почты для устройства от сетевого администратора или поставщика интернет-услуг.

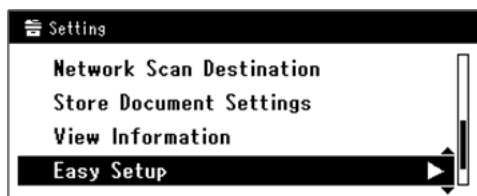
■ Шаг 2-3. Настройка параметров электронной почты на устройстве

Настройте параметры электронной почты для устройства, используя информацию из формы данных установки.

- 1 Нажмите кнопку **<SETTING>** (НАСТРОЙКИ) на панели оператора.



- 2 Нажмите **▼**, чтобы выбрать [Простая Установка (Easy Setup)], а затем нажмите **OK**.



- 3 Введите пароль администратора. Пароль по умолчанию: «aaaaaa».

- a Нажмите **◀, ▶, ▼, ▲** для выбора нужного символа, а затем нажмите **OK**.



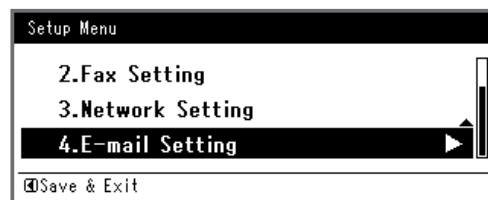
- Выбранный символ вводится в виде «*» в текстовом поле.
- Если вы ввели неверное значение, нажмите кнопку **<CLEAR (ОЧИСТИТЬ)>** и введите правильное значение.



- b Повторяйте шаг a до тех пор, пока не будут введены все необходимые символы.

- c Нажмите **▶** и **▼**, чтобы выбрать [**Ввод**], а затем нажмите **OK**.

- 4 Нажмите **▼**, чтобы выбрать [**Параметры Эл.почты (E-mail Setting)**], а затем нажмите **▶**.



- 5 Нажмите **▶**, а затем введите информацию в строке В-2.
- 6 Выберите [**Ввод**] и нажмите **OK**.
- 7 Нажмите **▶**, а затем введите информацию в строке В-1.
- 8 Выберите [**Ввод**] и нажмите **OK**.

- 9** Нажмите ▼ и выберите протокол получения электронной почты для устройства, а затем нажмите **OK**.
- Если требуется, чтобы устройство получало электронную почту с сервера POP3, выберите [**POP3**]. Перейдите к шагу 10.
 - Если требуется, чтобы устройство получало электронную почту без использования почтового сервера, выберите [**SMTP**]. Перейдите к шагу 12.
 - Если не требуется, чтобы устройство получало электронную почту, выберите [**Disable**]. Перейдите к шагу 12.

10 Нажмите ►, а затем введите информацию в строке В-3.

11 Выберите [**Ввод**] и нажмите **OK**.

12 Нажмите ▼, а затем выберите метод идентификации в соответствии с информацией из строки В-4. Затем нажмите **OK**.

- Если в строке В-4 указано «Do not authenticate», выберите [**No Authentication**]. Перейдите к шагу 21.
- Если в строке В-4 указано «SMTP», выберите [**Идентификация SMTP**]. Перейдите к шагу 13.
- Если в строке В-4 указано «POP», выберите [**POP перед SMTP**]. Перейдите к шагу 17.

13 Нажмите ►, а затем введите информацию в строке В-5.

14 Выберите [**Ввод**] и нажмите **OK**.

15 Нажмите ►, а затем введите информацию в строке В-6.

16 Выберите [**Ввод**] и нажмите **OK**.
Перейдите к шагу 21.

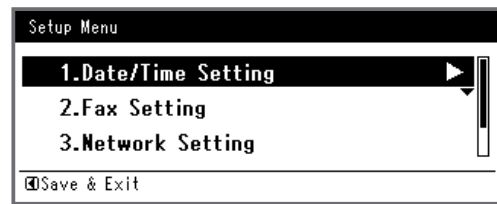
17 Нажмите ►, а затем введите информацию в строке В-7.

18 Выберите [**Ввод**] и нажмите **OK**.

19 Нажмите ►, а затем введите информацию в строке В-8.

20 Выберите [**Ввод**] и нажмите **OK**.

21 После отображения экрана меню установки нажмите ◀.



22 В окне сообщения подтверждения выберите [**Да**] и нажмите **OK**.
Настройка сканирования в электронную почту завершена.

Процедура сканирования в электронную почту

В данном разделе описан порядок запуска сканирования в электронную почту. В следующей процедуре для указания места назначения используется метод прямого ввода.

Перед использованием функции сканирования в электронную почту необходимо установить исходные настройки.

Заметка

- В следующей процедуре используются настройки по умолчанию.

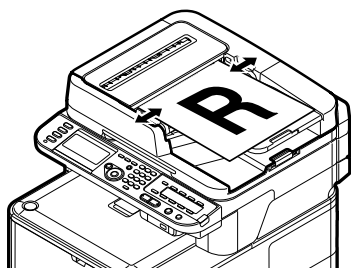
- 1 Нажмите кнопку **<SCAN>** (СКАНИРОВАТЬ) на панели оператора.



- 2 Поместите документ на АПД или на стекло экспонирования, как показано ниже.

- АПД

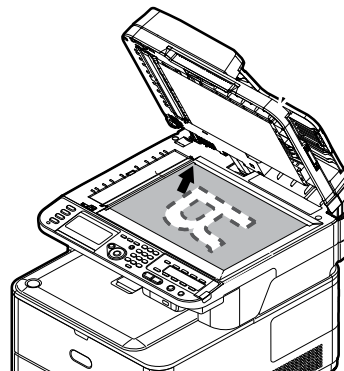
Документы следует размещать лицевой стороной вверх, верхней кромкой вперед.



Отрегулируйте направляющие документа в соответствии с шириной загружаемых документов.

- Стекло экспонирования

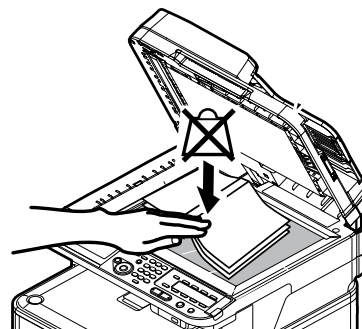
Положите документ лицевой стороной вниз и совместите верхнюю кромку документа с верхним левым углом стекла.



Аккуратно закройте крышку стекла экспонирования.

! Примечание

- При размещении документа для сканирования на стекле экспонирования не допускайте чрезмерной нагрузки на стекло.



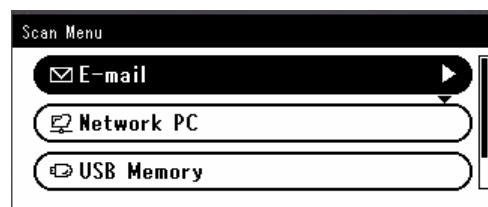
Заметка

- При сканировании документов приоритет имеет АПД. Если используется стекло экспонирования, в АПД не должно быть помещено никаких документов.

! Примечание

- При отображении ошибки картриджа **Carriage Error <02>** (Carriage Error <02>) нажмите кнопку **Power OFF/ON** (включения/выключения).

- 3 Убедитесь, что выбрано [Эл.почта (E-mail)], и нажмите **OK**.



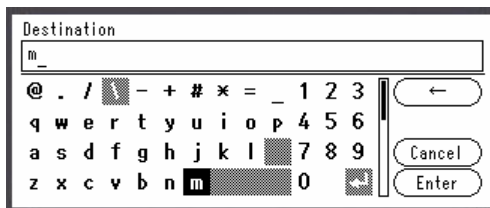
- 4 Убедитесь, что выбран [Добавить получателя], и нажмите **OK**.

- 5 Убедитесь, что выбран [Кому], и нажмите **OK**.



- 6 Нажмите **▼**, чтобы выбрать [**Прямой ввод**], а затем нажмите **⊙**.
- 7 Введите адрес электронной почты получателя, состоящий максимум из 80 символов.
 - a Нажмите **◀**, **▶**, **▼**, **▲** для выбора нужного символа, а затем нажмите **⊙**.



Выбранный символ введен в текстовое поле.



Если вы ввели неверное значение, нажмите кнопку **<CLEAR (ОЧИСТИТЬ)>** и введите правильное значение.

- b Повторяйте шаг **a** до тех пор, пока не будут введены все необходимые символы.
 - c Нажмите **▶** и **▼**, чтобы выбрать [**Ввод**], а затем нажмите **⊙**.
- 8 При необходимости выберите [**Копия**] или [**Ск.Коп**] и повторите шаги 6 и 7.
- 9 Нажмите **◀** для возврата к стартовому экрану.
- 10 Нажмите  или .

Справка

- Помимо прямого ввода для выбора получателя можно использовать адресную книгу, список группы, историю электронных сообщений, поиск LDAP и панель клавиши быстрого набора. Дополнительные сведения см. Руководство пользователя > «Сканирование» > «Сканирование в электронную почту».
- Инструкции по загрузке документов в альбомной ориентации см. Руководство пользователя > «Выполнение операций» > «Загрузка документов».

● Сканирование на сетевой ПК

В этом разделе описана исходная настройка и базовая процедура функции сканирования на сетевой ПК.

Эта функция позволяет сканировать документы и сохранять отсканированные изображения в общей папке на компьютере в сети.

Прежде чем использовать эту функцию, необходимо выполнить исходную настройку.

Исходная настройка для функции сканирования на сетевой ПК

В этом разделе описана процедура исходной настройки для функции сканирования на сетевой ПК. Выполните описанные ниже действия.

- «Шаг 1. Настройка параметров сети для устройства», стр. 64
- «Шаг 2. Настройка компьютера и устройства для сканирования на сетевой ПК», стр. 69

! Примечание

- Перед данной процедурой необходимо выполнить настройку сети на компьютере.

Заметка

- Шаг 1 можно пропустить, если в устройстве уже установлен IP-адрес.

Шаг 1. Настройка параметров сети для устройства

Подключите устройство к сети с помощью кабеля Ethernet или беспроводного подключения ЛВС (только MC342dw, MC362dw, MC562dw), а затем на панели оператора настройте IP-адрес устройства и другие параметры сети. IP-адрес может быть установлен вручную или автоматически.

Если в сети нет сервера DHCP или сервера BOOTP, необходимо вручную настроить IP-адрес на компьютере или устройстве.

Если сетевой администратор или поставщик интернет-услуг назначил уникальный IP-адрес для компьютера и данного устройства, настройте IP-адрес вручную.

! Примечание

- При настройке IP-адреса вручную IP-адрес необходимо получить у администратора сети или поставщика услуг Интернета. Если указан неверный IP-адрес, это может привести к отключению сети или доступа в Интернет.
- Приведите IP-версию устройства в соответствие с версией Вашего компьютера.
- На устройстве установите для параметра [TCP/IP] значение [Enable]. По умолчанию установлено значение [Enable].

Заметка

- Если выполняется настройка небольшой сети, которая включает только данное устройство и компьютер, используйте описанную ниже процедуру установки IP-адреса (в соответствии с RFC1918).

Для компьютера

IP-адрес:	192.168.0.1~254
Маска подсети:	255.255.255.0
Шлюз по умолчанию:	не используется
DNS-сервер:	не используется

Для устройства

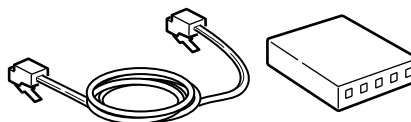
Установка IP-адреса:	вручную
Адрес IPv4:	192.168.0.1~254 (выберите значение, отличное от значения для компьютера)
Маска подсети:	255.255.255.0
Адрес шлюза:	0.0.0.0
Масштаб сети:	Небольшой

- Чтобы установить [Масштаб сети], нажмите кнопку <SETTING (НАСТРОЙКИ)> и выберите [Установки Админ.] > [Меню Сети] > [Установки Сети] > [Масштаб сети].

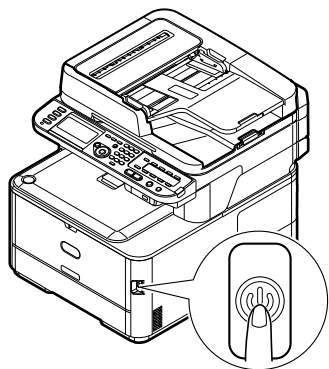
■ Подключение с помощью проводной ЛВС

1 Подготовьте кабель Ethernet и концентратор.

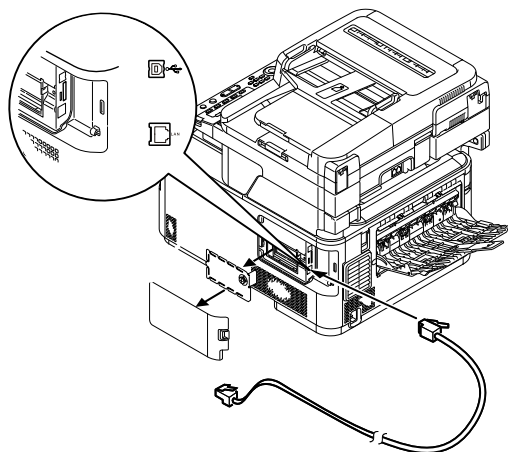
Подготовьте кабель Ethernet (категория 5, витая пара, прямой) и концентратор.



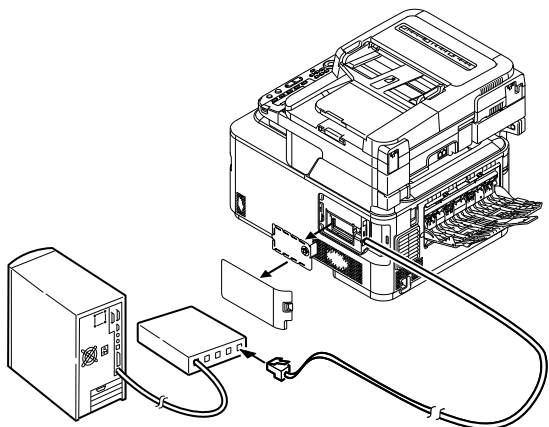
- 2 Выключите питание, удерживая нажатым выключатель питания в течение приблизительно секунды.



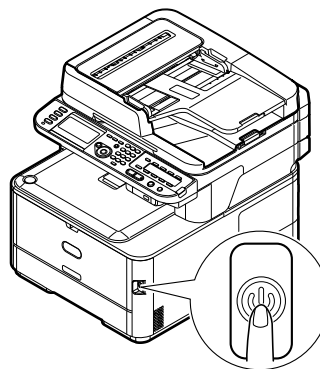
- 3 Вставьте один конец кабеля Ethernet в разъем сетевого интерфейса на задней стороне устройства.



- 4 Вставьте другой конец кабеля Ethernet в концентратор.



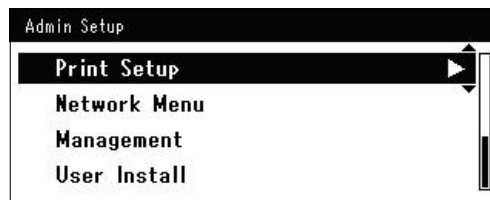
- 5 Включите питание, удерживая нажатой кнопку питания в течение приблизительно секунды.



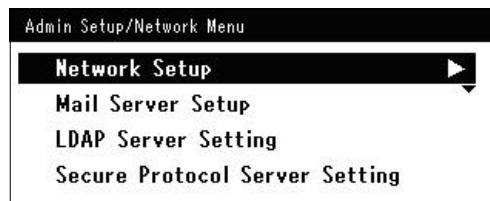
■ **Подключение с помощью беспроводной ЛВС (только MC342dw, MC362dw, MC562dw)**

Используйте функцию WPS (кнопка) для настройки беспроводной ЛВС. Дополнительную информацию о других способах настройки беспроводной ЛВС см. в разделе Руководство по настройке.

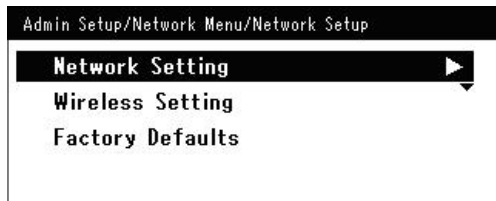
- 1 Войдите в систему как администратор.
- 2 Нажмите ▼, чтобы выбрать [**Меню Сети (Network Menu)**], а затем нажмите кнопку ►.



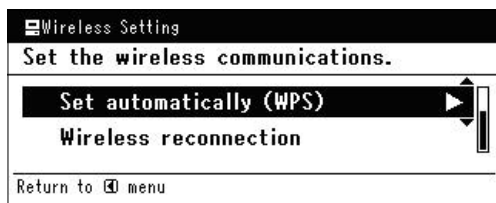
- 3 Нажмите ▼, чтобы выбрать [**Установки Сети (Network Setup)**], а затем нажмите кнопку ►.



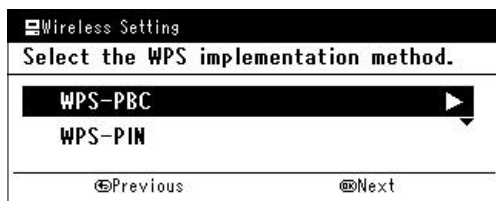
- 4 Нажмите ▼, чтобы выбрать [**Параметры беспроводной сети (Wireless Setting)**], а затем нажмите кнопку ►.



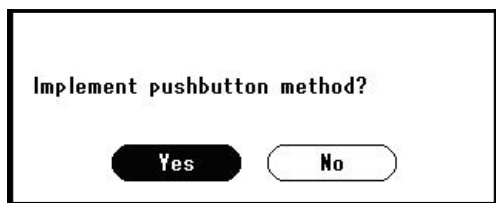
- 5 Нажмите ▼, чтобы выбрать [**Автонастройка (WPS) (Set automatically (WPS))**], а затем нажмите кнопку ►.



- 6 Нажмите ▼, чтобы выбрать [**WPS-PBC**] и нажмите (OK).



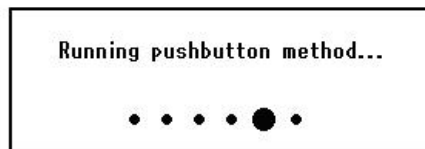
- 7 Нажмите ◀, чтобы выбрать [**Да (Yes)**], а затем нажмите (OK).



Заметка

- Активируйте кнопку WPS для беспроводной точки доступа, нажав [**Да (Yes)**] на экране подтверждения. Либо, если кнопка WPS для беспроводной точки доступа уже активирована, нажмите кнопку WPS на данном устройстве.
- Если выбран вариант [**Нет (No)**], на экране отобразится шаг 6.

- 8 Если в шаге 7 выбрано [**Да (Yes)**], на экране отобразится [**Запуск «нажатие-кнопки»... (Running pushbutton method...)**].



! Примечание

- Во время работы WPS невозможны операции с панелью.
- Сообщение [**Подкл. выполнено успешно. (Connection successful.)**] свидетельствует о подключении устройства к беспроводной ЛВС.



Заметка

- Сообщение [**Время ожидания (Timeout)**] свидетельствует о том, что беспроводная точка доступа адресата соединения не была найдена в течение заданного времени. Нажмите [**Да (Yes)**] еще раз в шаге 7 в течение 2 минут после активации кнопки WPS беспроводной точки доступа.
- Если отображается сообщение [**Перекрытие (Overlap)**], кнопка WPS была активирована на 2 или более беспроводных точках доступа. Подождите некоторое время и повторите попытку.

■ Настройка IP-адреса

- 1 Нажмите кнопку <**SETTING** (НАСТРОЙКИ)> на панели оператора.



- 2 Нажмите ▼, чтобы выбрать [**Простая Установка (Easy Setup)**], а затем нажмите (OK).



3 Введите пароль администратора.

Пароль по умолчанию: «aaaaaa».

- a** Нажмите ◀, ▶, ▼, ▲ для выбора нужного символа, а затем нажмите (OK).



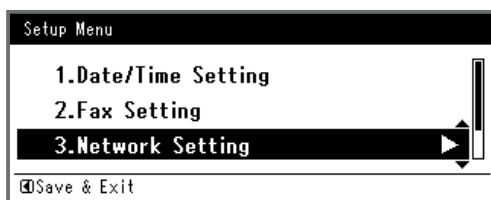
- Выбранный символ вводится в виде «*» в текстовом поле.
- Если вы ввели неверное значение, нажмите кнопку <CLEAR (ОЧИСТИТЬ)> и введите правильное значение.



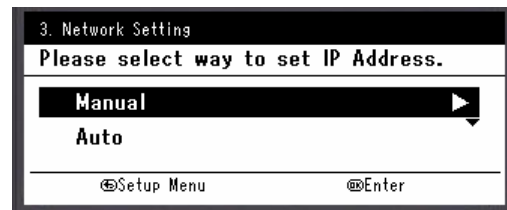
- b** Повторяйте шаг **a** до тех пор, пока не будут введены все необходимые символы.

- c** Нажмите ▶ и ▼, чтобы выбрать [Ввод], а затем нажмите (OK).

4 Нажмите ▼, чтобы выбрать [Параметры сети (Network Setting)], а затем нажмите ▶.

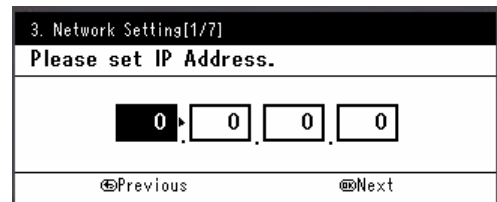


5 Если IP-адрес устанавливается вручную, убедитесь, что выбран параметр [Manual (Manual)], и нажмите (OK).



Если IP-адрес получается автоматически, нажмите ▼, чтобы выбрать [Auto (Auto)], а затем нажмите (OK). Перейдите к шагу 10.

6 Введите IP-адрес, используя десятиклавишную клавиатуру, и нажмите (OK).



Для перехода к следующему полю нажмите ▶.

7 Введите маску подсети, используя десятиклавишную клавиатуру, и нажмите (OK).

Для перехода к следующему полю нажмите ▶.

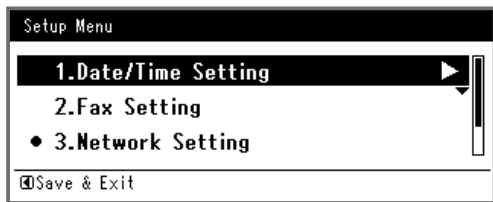
8 Введите адрес шлюза по умолчанию, используя десятиклавишную клавиатуру, и нажмите (OK).

Для перехода к следующему полю нажмите ▶.

9 При необходимости введите DNS-сервер и WINS-сервер.

Если нет необходимости подключать DNS-сервер или WINS-сервер к сети, нажимайте (OK) до тех пор, пока не отобразится всплывающее сообщение о завершении настройки.

10 После отображения экрана меню установки нажмите ◀ для завершения настройки.



11 В окне сообщения подтверждения выберите [Да] и нажмите (OK).

◆ Распечатайте информацию о сети, чтобы проверить правильность установки IP-адреса и других параметров сети.

1 Нажмите кнопку <**SETTING** (НАСТРОЙКИ)> на панели оператора.



2 Выберите [**Отчеты**] и нажмите (OK).

3 Нажмите ▼, чтобы выбрать [**Система**], а затем нажмите (OK).

4 Нажмите ▼, чтобы выбрать [**Сеть информация**], а затем нажмите (OK).

5 В окне сообщения подтверждения выберите [Да] и нажмите (OK).
Будет напечатана информация о параметрах сети.

Шаг 2. Настройка компьютера и устройства для сканирования на сетевой ПК

Чтобы настроить компьютер и устройство для сканирования на сетевой ПК, выполните следующие действия.

- «Шаг 2-1. Проверка имени компьютера», стр. 70
- «Шаг 2-2. Определение имен элементов, необходимых для сканирования на сетевой ПК», стр. 71
- «Шаг 2-3. Конфигурирование компьютера для сканирования на сетевой ПК», стр. 71
- «Шаг 2-4. Создание профиля для сканирования на сетевой ПК», стр. 79

Проверьте значения всех элементов в форме данных установки в соответствии с описанной выше процедурой.

■ Форма данных установки

№	Элемент	Краткое введение	Пример	Значение пользователя
С-1	Имя компьютера получателя	Имя компьютера, на который направляются сканированные данные	PC1	*Можно просмотреть следующие страницы и записать, какие элементы были проверены и какие настройки были установлены.
С-2	Имя пользователя для входа в систему компьютера получателя	Имя пользователя для входа в систему компьютера, на который передаются сканированные данные	mc562	(до 32 символов)
С-3	Пароль для входа в систему компьютера получателя	Пароль для входа в систему компьютера, на который передаются сканированные данные	mc562	(до 32 символов)
С-4	Имя профиля для сохранения параметров	Имя при регистрации профиля на устройстве	Продажи	(до 16 символов)
С-5	Имя совместно используемой папки на компьютере получателя	Имя папки компьютера, на который передаются сканированные данные	Отдел Продаж	(до 64 символов)
С-6	Имя файла сканированных данных	Имя файла отсканированных данных	Данные скан.	(до 64 символов)

! Примечание

- Перед началом установки получите разрешение от сетевого администратора для создания совместно используемой папки на компьютере, выполнив нижеследующую процедуру.

Заметка

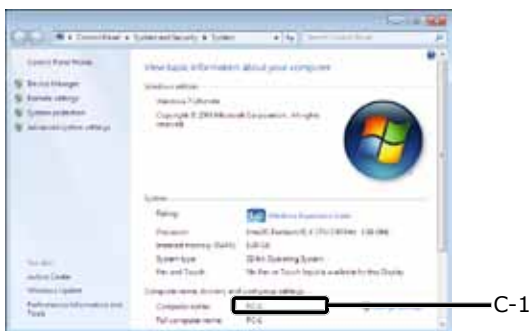
- В данной процедуре используется протокол CIFS.

■ Шаг 2-1. Проверка имени компьютера

Проверьте имя компьютера, выполнив нижеследующую процедуру, и заполните строку C-1 формы данных установки.

□ Для Windows 7, Windows Server 2008 R2, Windows Server 2008 и Windows Vista

- 1 Нажмите [**Пуск**] и выберите [**Панель управления**].
- 2 Выберите [**System and Security**].
В Windows Server 2008 и Windows Vista выберите [**System and Maintenance**].
- 3 Выберите [**See the name of this computer**] в разделе [**Система**].
- 4 Введите имя в поле [**Computer name (Computer Name)**] в строке C-1 формы данных установки.



- 5 Закройте окно.

□ Для Windows Server 2003 и Windows XP

- 1 Нажмите [**start**] > [**Панель управления**] > [**Performance and Maintenance**] > [**Система**].
В Windows Server 2003 нажмите [**Пуск**] > [**Панель оператора**] > [**Система**].
- 2 Перейдите на вкладку [**Computer name**] и нажмите [**Change**].
- 3 Введите имя в поле [**Computer name**] в строке C-1 формы данных установки.
- 4 Нажмите [**Cancel**], чтобы закрыть окно.

□ Для ОС Mac X

- 1 В меню Apple выберите [**Системные настройки**].
- 2 Нажмите [**Sharing**].
- 3 Введите имя в поле [**Computer Name (Computer Name)**] в строке C-1 формы данных установки.



Заметка

- Если длина имени компьютера превышает 16 символов, в Mac OS X 10.4.11 введите первые 15 символов в строке C-1. В Mac OS X 10.5-10.7 выберите используемую службу сети в разделе [**Системные настройки**] > [**Сеть**] и нажмите [**Advanced**]. Перейдите на вкладку [**WINS**] и введите имя в поле [**NetBIOS Name**] в строке C-1.

- 4 Закройте [**Sharing**].

■ Шаг 2-2. Определение имен элементов, необходимых для сканирования на сетевой ПК

Определите имена следующих элементов и заполните строки с С-2 по С-6 в форме данных установки.

- Имя пользователя для входа в систему компьютера получателя (С-2)

! Примечание

- Если управление именами пользователя осуществляется на домене, введите «Username@Domainname» в строке С-2. Чтобы проверить имя домена, нажмите [**Change**] на вкладке [**Имя компьютера**] в диалоговом окне [**System Properties**].
- Пароль для входа в систему компьютера получателя (С-3)
- Имя профиля для сохранения настроек на устройстве (С-4)
- Имя общей папки на компьютере получателя (С-5)
- Имя файла отсканированных данных (С-6)
В качестве имени файла можно ввести «#n» или «#d».

- При указании «#n»: добавление 5-значного порядкового номера от 00000 до 99999
- При указании «#d»: дата и время создания файла. 12 цифр значения в формате ггммддччммсс.

гг: Год создания (последние 2 цифры Христианской эры)
 мм: Месяц создания (от 01 до 12)
 дд: Дата создания (от 01 до 31)
 чч: Время (часы) создания (от 00 до 23)
 мм: Минута создания (от 00 до 59)
 сс: Секунда создания (от 00 до 59)
 * Дата и время создания файла являются значениями таймера устройства.

Пример определения названия файла (когда формат файла PDF)

- При указании «Данные#n»: файл сохраняется под именем «Данные0000.pdf», «Данные00001.pdf» и т. д.
- При указании «Файл#d»: файл сохраняется под именем «Файл090715185045.pdf» и т. д.
- При указании «Сканирование»: сначала создается файл «Сканирование.pdf», а затем данные сохраняются в файле «Сканирование#d.pdf». Информацию о параметре «#d» см. выше.

- Когда ничего не указано: сначала создается файл «Изображение.pdf», а затем данные сохраняются под именем «Изображение#d.pdf». Информацию о параметре «#d» см. выше.

■ Шаг 2-3. Конфигурирование компьютера для сканирования на сетевой ПК

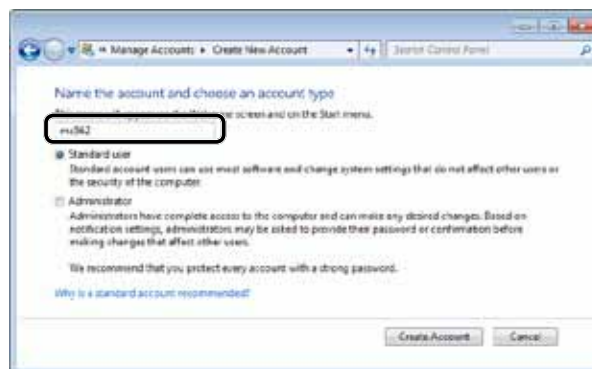
С помощью формы данных установки создайте на компьютере учетную запись и общую папку для устройства.

Заметка

- Если компьютер входит в домен, то процедура добавления учетной записи пользователя может отличаться от нижеописанной процедуры. См. руководство по Microsoft Windows.

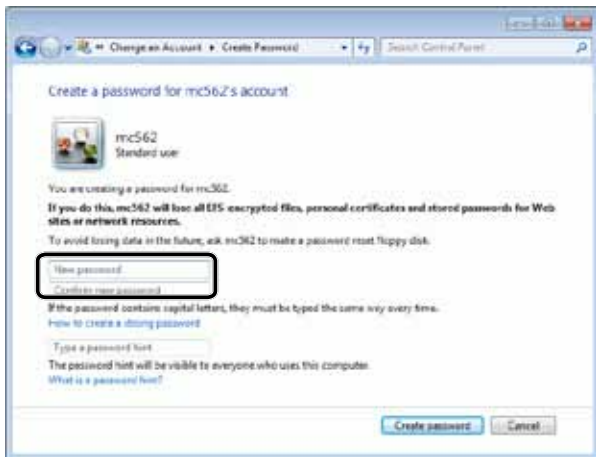
□ Для Windows 7, Windows Server 2008 R2, Windows 2008 и Windows Vista

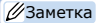
- 1 Нажмите [**Пуск**] > [**Панель управления**].
- 2 Выберите [**Add or remove user accounts**].
- 3 Выберите [**Create a new account**].
- 4 Введите информацию в строку С-2 в текстовое окно.

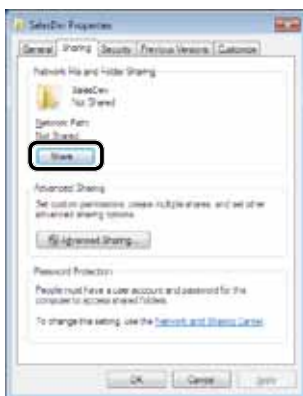


- 5 Убедитесь, что выбран [**Standard user**], и нажмите [**Create Account**].
- 6 Щелкните иконку учетной записи пользователя, созданную в шаге 5.
- 7 Выберите [**Create a password**].

- 8 Введите информацию в строке C-3 в поле [**New password** (New password)] и [**Confirm new password** (Confirm new password)], а затем нажмите [**Create password** (Create password)].



- 9 Закройте панель управления.
- 10 Создайте на компьютере новую папку с именем, введенным в строке C-5.
-  Заметка
- Рекомендуется создать папку на локальном диске (диск C или диск D), а не на рабочем столе, в папке [**Documents**] или на сетевом диске.
- 11 Правой кнопкой мыши нажмите на папку, созданную на шаге 10, и выберите [**Свойтва**].
- 12 Перейдите на вкладку [**Sharing** (Sharing)] и нажмите [**Share** (Share)].



- 13 Выберите учетную запись пользователя, созданную на шаге 5, и нажмите [**Добавить** (Add)].



- 14 Убедитесь, что пользователь, добавленный на шаге 13, отображается, и нажмите [**Share** (Share)].



После появления диалогового окна [**Network discovery and file sharing**] нажмите [**No, make the network that I am connected to a private network**].

- 15 Нажмите [**Done**].
- 16 На вкладке [**Sharing**] нажмите [**Advanced Sharing**].
- 17 Нажмите [**Permissions** (Permissions)].



При использовании ОС Windows Vista/Windows Server 2008 перейдите к шагу 20.

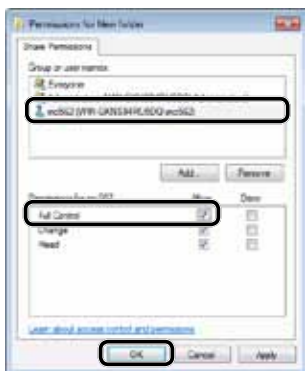
18 Нажмите [**Добавить** (Add)].



19 Введите значение из строки С-2 в поле ввода и нажмите [**ОК** (OK)].



20 Выберите пользователя, который был добавлен на шаге 13, поставьте флажок в поле [**Allow** (Allow)] для [**Full Control** (Full Control)], а затем нажмите [**ОК** (OK)].



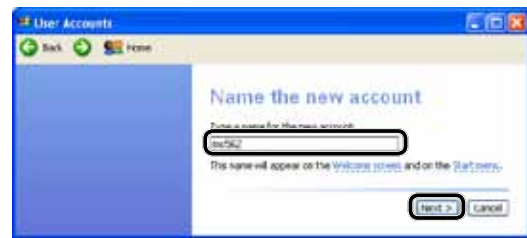
21 Нажмите [**ОК** (OK)].

22 Нажмите [**Закреть** (Close)].
Переходите к «Шаг 2-4. Создание профиля для сканирования на сетевой ПК», стр. 79.

□ Для Windows XP

- 1 Нажмите [**start**] > [**Панель управления**].
- 2 Дважды нажмите [**User Accounts**].
- 3 Выберите [**Create a new account**].

4 Введите значение из строки С-2 в текстовом поле и нажмите [**xx** (Next)].



5 Выберите [**Limited** (Limited)] и нажмите [**Create Account** (Create Account)].



6 Щелкните иконку учетной записи пользователя, созданную в шаге 5.

7 Выберите [**Create a password**].

8 Введите значение из строки С-3 в поле [**Type a new password** (Type a new password)] и [**Type the new password again to confirm** (Type the new password again to confirm)], а затем нажмите [**Create Password** (Create Password)].



9 Закройте панель управления.

10 Создайте на компьютере новую папку с именем, введенным в строке С-5.

Заметка

- Рекомендуется создать папку на локальном диске (диск С или диск D), а не на рабочем столе, в папке [My Documents] или на сетевом диске.

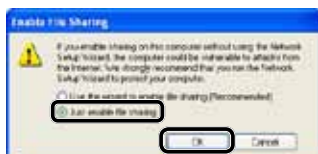
- 11 Правой кнопкой мыши нажмите на папке, созданной на шаге 10, и выберите [Sharing and Security].
- 12 Нажмите [If you understand the security risks but want to share files without running the wizard, click here.]. (If you understand the security risks but want to share files without running the wizard, click here.)



Если отобразится показанный ниже экран, выберите [Share this folder (Share this folder)] и нажмите [Permissions (Permissions)]. Перейдите к шагу 15.



- 13 Выберите [Just enable file sharing (Just enable file sharing)] в окне брандмауэра Windows и нажмите [OK (OK)].

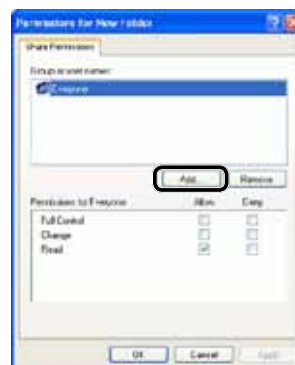


- 14 Поставьте флажок в поле [Share this folder on the network (Share this folder on the network)] и [Allow network users to change my files (Allow network users to change my files)], а затем нажмите [OK (OK)].



Переходите к «Шаг 2-4. Создание профиля для сканирования на сетевой ПК», стр. 79.

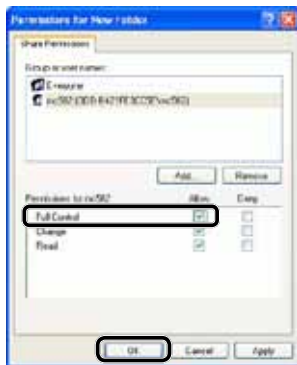
- 15 Нажмите [Добавить (Add)].



- 16 Введите значение из строки C-2 в поле ввода и нажмите [OK (OK)].



- 17 Поставьте флажок в поле [**Allow** (Allow)] для [**Full Control** (Full Control)], а затем нажмите [**OK** (OK)].



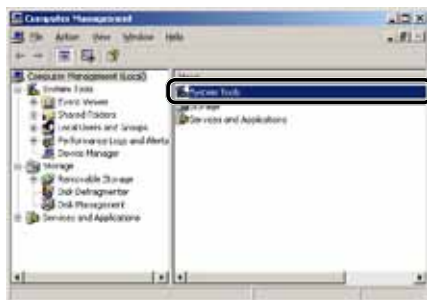
Переходите к «Шаг 2-4. Создание профиля для сканирования на сетевой ПК», стр. 79.

□ Для Windows Server 2003

Заметка

- Элементы могут отличаться в зависимости от издания, которое Вы используете.

- 1 Нажмите [**Пуск**] > [**Администрирование**] > [**Computer Management**].
- 2 В окне справа дважды нажмите [**System Tools** (System Tools)] > [**Local Users and Groups** (Local Users and Groups)], а затем щелкните правой кнопкой мыши [**Users**] и выберите [**New User**].



- 3 Введите значение из строки C-2 в поле [**User name** (User name)] и значение из строки C-3 в поле [**Password** (Password)] и [**Confirm password** (Confirm password)].



- 4 Выберите [**User can not change password** (User can not change password)] и [**Password never expires** (Password never expires)], а затем нажмите [**Create** (Create)].

Заметка

- Если установлен флажок [**User must change password at next logon** (User must change password at next logon)], снимите его, чтобы можно было выбрать [**User can not change password** (User can not change password)] и [**Password never expires** (Password never expires)].

- 5 Нажмите [**Заккрыть**].
- 6 Дважды щелкните [**User**] и убедитесь, что отобразился пользователь, созданный на шаге 4.
- 7 Закройте окно.
- 8 Создайте на компьютере новую папку с именем, введенным в строке C-5.

Заметка

- Рекомендуется создать папку на локальном диске (диск C или диск D), а не на рабочем столе, в папке [**My Documents**] или на сетевом диске.

- 9 Правой кнопкой мыши нажмите на папке, созданной на шаге 8, и выберите [**Sharing**].

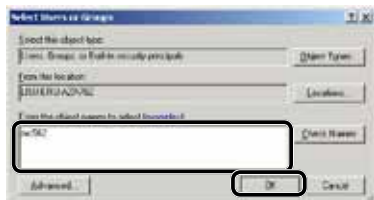
- 10 Выберите [**Share this folder** (Share this folder)], а затем нажмите [**Permissions** (Permissions)].



- 11 Нажмите [**Добавить** (Add)].



- 12 Введите значение из строки С-2 в поле ввода и нажмите [**OK** (OK)].



- 13 Поставьте флажок в поле [**Allow** (Allow)] для [**Full Control** (Full Control)], а затем нажмите [**OK** (OK)].



- 14 Убедитесь, что иконка совместно используемой папки, созданной в шаге 8, изменилась на иконку с рукой, а затем закройте окно.

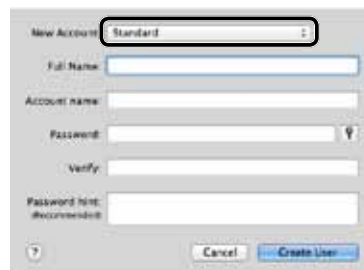
Переходите к «Шаг 2-4. Создание профиля для сканирования на сетевой ПК», стр. 79.

❑ Для Mac OS X от 10.5 до 10.7

- 1 В меню Apple выберите [**Системные настройки**].
- 2 Нажмите [**Users & Groups**] (для Mac OS X 10.5 и 10.6: [**Accounts**]).
- 3 В левой нижней части экрана нажмите [**Click the lock to make changes.**] и введите пароль администратора. Затем нажмите [**Unlock**] (для Mac OS X 10.5 и 10.6: [**OK** (OK)]).
- 4 Нажмите [+].



- 5 Выберите [**Standard** (Standard)] в меню [**New Account** (New Account)].



- 6 Введите значение из строки С-2 в поле [**Полное имя**].

В Mac OS X 10.5 введите значение из строки С-2 в поле [**Имя**].

- 7 Введите значение из строки С-3 в полях [**Password** (Password)] и [**Verify**].

- 8 Нажмите [**Create User**] (для Mac OS X 10.5 и 10.6: [**Create Account**]).

Заметка

- После диалогового окна для автоматического входа в систему отключите автоматический вход в систему.

9 Убедитесь, что учетная запись была добавлена в [Other Users] (для Mac OS X 10.5 и 10.6: [Other Accounts]) с именем C-2, и закройте [Users & Groups (Users & Groups)] (для Mac OS X 10.5 и 10.6: [Accounts]).



10 Создайте на компьютере новую папку с именем, введенным в строке C-5.

11 В меню Apple выберите [Системные настройки].

12 Нажмите [Sharing].

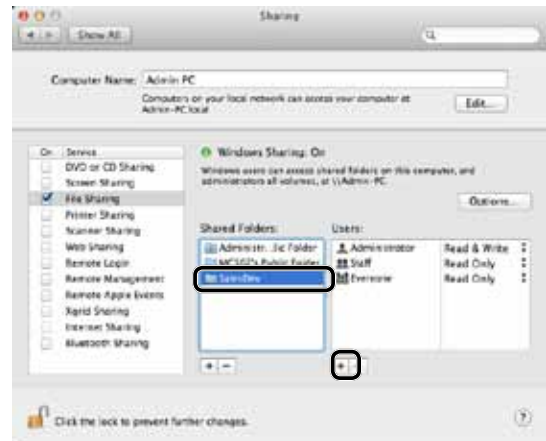
13 Поставьте флажок в поле [File Sharing (File Sharing)].



14 Нажмите [+] в разделе [Shared Folder (Shared Folders)].

15 Выберите папку, созданную на шаге 10, а затем нажмите [Добавить].

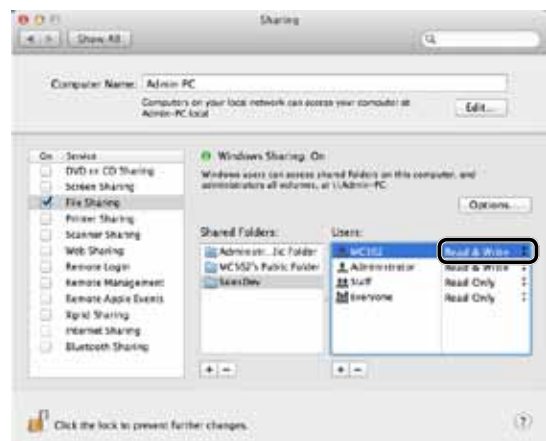
16 Выберите папку, добавленную на шаге 15, а затем нажмите [+] в разделе [Users (Users)].



17 Выберите учетную запись, созданную на шаге 8, а затем нажмите [Select (Select)].



18 Нажмите кнопку с треугольником справа от пользователя, добавленного на шаге 17, и выберите [Read & Write (Read & Write)].



19 Нажмите [Options (Options)].

20 Поставьте флажок в поле [**Share files and folders using SMB (Windows)** (Share files and folders using SMB (Windows))].

В Mac OS X 10.5 поставьте флажок [**Share files and folders using SMB** (Share files and folders using SMB)].



21 Поставьте флажок возле учетной записи, добавленной в шаге 16.

22 Введите значение из строки С-3 в поле [**Password** (Password)] и нажмите [**OK** (OK)].



23 Нажмите [**Done**].

24 Закройте [**Sharing**].

Переходите к «[Шаг 2-4. Создание профиля для сканирования на сетевой ПК](#)», стр. 79.

□ Для Mac OS X от 10.3.9 до 10.4.11

Заметка

- В качестве примера для данной процедуры используется Mac OS X 10.4.11. В зависимости от ОС описание может отличаться.

- 1** В меню Apple выберите [**Системные настройки**].
- 2** Нажмите [**Accounts**].
- 3** В левой нижней части экрана нажмите [**Click the lock to make changes.**] и введите пароль администратора. Затем нажмите [**OK**].

4 Нажмите [**+**].



5 Введите значение из строки С-2 в поле [**Имя** (Name)].



6 Введите значение из строки С-3 в полях [**Password** (Password)] и [**Verify** (Verify)].

7 Нажмите [**Create Account**].

Заметка

- После диалогового окна для автоматического входа в систему отключите автоматический вход в систему.

8 Убедитесь, что учетная запись была добавлена в [**Other Accounts**] с именем из С-2, и закройте [**Accounts** (Accounts)].

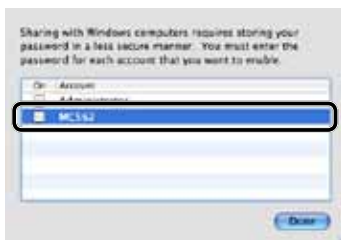


9 Создайте на компьютере новую папку с именем, введенным в строке С-5.

- 10 В меню Apple выберите [**Системные настройки**].
- 11 Нажмите [**Sharing**].
- 12 Поставьте флажок в поле [**Windows Sharing** (Windows Sharing)].



- 13 Нажмите [**Accounts...** (Accounts...)].
- 14 Поставьте флажок возле учетной записи, созданной на шаге 7.



- 15 Введите значение из строки С-3 в [**Password** (Password)] и нажмите [**OK** (OK)].



- 16 Нажмите [**Done**].

- 17 Закройте [**Sharing**].
Переходите к «Шаг 2-4. Создание профиля для сканирования на сетевой ПК», стр. 79.

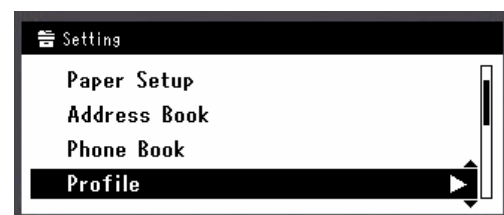
■ Шаг 2-4. Создание профиля для сканирования на сетевой ПК

Сохраните информацию из формы данных установки на устройстве в виде профиля. При выполнении сканирования на сетевой ПК с компьютера для отправки данных необходимо указать профиль.

- 1 Нажмите кнопку **<SETTING (НАСТРОЙКИ)>** на панели оператора.



- 2 Нажмите **▼**, чтобы выбрать [**Профиль** (Profile)], а затем нажмите **OK**.



- 3 Нажмите **▼**, чтобы выбрать номер профиля, который требуется зарегистрировать, а затем нажмите **OK**.
- 4 Убедитесь, что выбрано [**Сохранить**], и нажмите **OK**.
- 5 Убедитесь, что выбрано [**Имя профиля**], и нажмите **▶**.
- 6 Введите информацию в строку С-4.

a Нажмите ◀, ▶, ▼, ▲ для выбора нужного символа, а затем нажмите **OK**.



- Выбранный символ введен в текстовое поле.
- Если вы ввели неверное значение, нажмите кнопку **<CLEAR (ОЧИСТИТЬ)>** и введите правильное значение.



b Повторяйте шаг **a** до тех пор, пока не будут введены все необходимые символы.

c Нажмите ▶ и ▼, чтобы выбрать **[Ввод]**, а затем нажмите **OK**.

7 Нажмите ▼, чтобы выбрать **[URL получателя]**, а затем нажмите ▶.

8 Введите значение строк C-1 и C-5 как «\\C- 1\C-5».

Например: \\PC1\Отдел продаж

! Примечание

- Если в сети нет DNS сервера, указать компьютер с помощью имени компьютера (C-1) невозможно. В этом случае можно выполнить настройку, используя IP-адрес компьютера.

Например: \\192.168.0.3\Отдел продаж

Заметка

- Чтобы ввести символ «\» со стандартной клавиатуры, нажмите <CTRL>, а затем нажмите <\>.

9 Выберите **[Ввод]** и нажмите **OK**.

10 Нажмите ▼, чтобы выбрать **[Имя]**, а затем нажмите ▶.

11 Введите информацию в строку C-2.

! Примечание

- Если выполняется управление доменом, введите «C-2@Имя_домена».
- При управлении домена, если даже после ввода «C-2@Имя_домена» невозможно установить соединение, удалите «@Имя_домена». Вновь перейдите на веб-страницу устройства и установите доменное имя NetBIOS в поле **[Workgroup Name]** в разделе **[Установки Админ.] > [Network] > [NBT/NetBEUI]**. *Имя домена следует уточнить у менеджера сети.

12 Выберите **[Ввод]** и нажмите **OK**.

13 Нажмите ▼, чтобы выбрать **[Пароль]**, а затем нажмите ▶.

14 Введите значение строки C-3.

15 Выберите **[Ввод]** и нажмите **OK**.

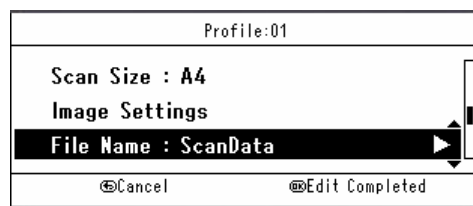
16 Нажмите ▼, чтобы выбрать **[Имя файла]**, а затем нажмите ▶.

17 Введите информацию в строку C-6.

18 Выберите **[Ввод]** и нажмите **OK**.

19 При необходимости настройте другие элементы.

20 Нажмите **OK**, чтобы сохранить настройки.



Настройка сканирования на сетевой ПК завершена.

Процедура сканирования на сетевой ПК

В данном разделе описан порядок запуска сканирования на сетевой ПК.

Перед использованием функции сканирования на сетевой ПК необходимо установить исходные настройки.

Заметка

- В следующей процедуре используются настройки по умолчанию.

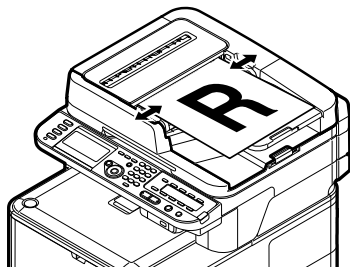
- 1 Нажмите кнопку **<SCAN (СКАНИРОВАТЬ)>** на панели оператора.



- 2 Поместите документ на АПД или на стекло экспонирования, как показано ниже.

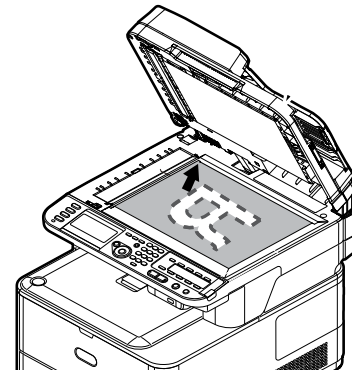
- АПД

Документы следует размещать лицевой стороной вверх, верхней кромкой вперед.



Отрегулируйте направляющие документа в соответствии с шириной загружаемых документов.

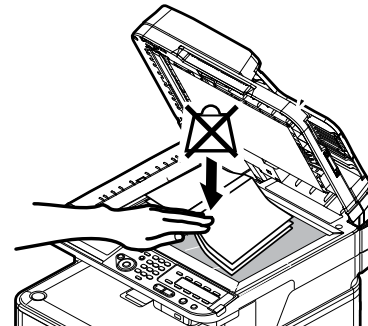
- Стекло экспонирования
Положите документ лицевой стороной вниз и совместите верхнюю кромку документа с верхним левым углом стекла.



Аккуратно закройте крышку стекла экспонирования.

Примечание

- При размещении документа для сканирования на стекле экспонирования не допускайте чрезмерной нагрузки на стекло.



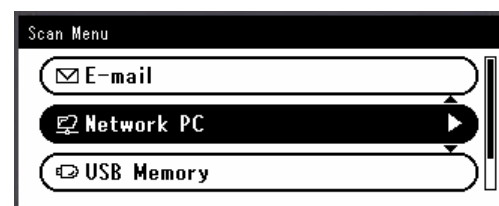
Заметка

- При сканировании документов приоритет имеет АПД. Если используется стекло экспонирования, в АПД не должно быть помещено никаких документов.

Примечание

- При отображении ошибки картриджа **Carriage Error <02>** (Carriage Error <02>) нажмите кнопку **Power OFF/ON** (включения/выключения).

- 3 Нажмите **▼**, чтобы выбрать [**Сетевой ПК (Network PC)**], а затем нажмите **OK**.



- 4 Убедитесь, что выбрано [**Выберите профиль**], и нажмите **OK**.
- 5 Нажмите **▼**, чтобы выбрать профиль, а затем нажмите **OK**.
- 6 Нажмите **Mono** или **Color**.

Справка



- Инструкции по загрузке документов в альбомной ориентации см. Руководство пользователя > «Выполнение операций» > «Загрузка документов».

● Сканирование на локальный ПК

В этом разделе описана исходная настройка и базовая процедура функции сканирования на локальный ПК.



Эта функция позволяет сканировать документы на компьютер по сети или USB и обрабатывать отсканированные изображения нужным образом. Задание сканирования можно запустить с панели оператора.

● Для Windows

По нажатии  или  запускается утилита ActKey, и задание сканирования начинает выполняться автоматически с использованием драйвера сканера. Отсканированный документ можно отправить в определенное приложение, сохранить его в определенной папке или отправить по факсу.

При соединении WSD-сканирования можно выбрать приложение, которое будет запускаться, и указать получателей и местоположение для отправки и сохранения отсканированных документов.

● Для ОС Mac X

По нажатии  или  запускается утилита Image Capture, и задание сканирования начинает выполняться автоматически с использованием драйвера ICA. Можно выбрать папку и сохранить отсканированные документы в ней.

Устройство может быть подключено к интерфейсу USB или сети, однако одновременно распознается только один компьютер.

Прежде чем использовать эту функцию, необходимо выполнить исходную настройку.

Исходная настройка для функции сканирования на локальный ПК

В этом разделе описана процедура исходной настройки для функции сканирования на локальный ПК.

См. процедуру для соответствующей ОС.

- [«Для Windows», стр. 82](#)
- [«Для ОС Mac X», стр. 96](#)

Для Windows

■ Обзор

□ Методы подключения

Можно выбрать один из следующих методов подключения.

- [«При сетевом подключении», стр. 83](#)
- [«При подключении по USB», стр. 89](#)
- [«При соединении WSD сканирования», стр. 91](#)

□ Системные требования

Данное устройство поддерживает следующие операционные системы Windows.

При подключении по сети/USB:

- Windows 7/Windows 7 (64-разрядная версия)
- Windows Vista/Windows Vista (64-разрядная версия)
- Windows Server 2008 R2
- Windows Server 2008/Windows Server 2008 (версия x64)
- Windows XP/Windows XP (версия x64)
- Windows Server 2003/Windows Server 2003 (версия x64)

При соединении WSD сканирования:

- Windows 7/Windows 7 (64-разрядная версия)
- Windows Vista/Windows Vista (64-разрядная версия)
- Windows Server 2008 R2
- Windows Server 2008/Windows Server 2008 (версия x64)

■ При сетевом подключении

Чтобы настроить функцию сканирования на локальный ПК при подключении по сети, выполните следующие действия.

- «Шаг 1. Настройка параметров сети для устройства», стр. 83
- «Шаг 2. Установка драйвера и программного обеспечения», стр. 87

! Примечание

- Перед данной процедурой необходимо выполнить настройку сети на компьютере.

Заметка

- Шаг 1 можно пропустить, если в устройстве уже установлен IP-адрес.
- Шаг 2 можно пропустить, если на компьютере уже установлен драйвер сканера и ActKey.

□ Шаг 1. Настройка параметров сети для устройства

Подключите устройство к сети с помощью кабеля Ethernet или беспроводного подключения ЛВС (только MC342dw, MC362dw, MC562dw), а затем на панели оператора настройте IP-адрес устройства и другие параметры сети. IP-адрес может быть установлен вручную или автоматически.

Если в сети нет сервера DHCP или сервера BOOTP, необходимо вручную настроить IP-адрес на компьютере или устройстве.

Если сетевой администратор или поставщик интернет-услуг назначил уникальный IP-адрес для компьютера и данного устройства, настройте IP-адрес вручную.

! Примечание

- При настройке IP-адреса вручную IP-адрес необходимо получить у администратора сети или поставщика услуг Интернета. Если указан неверный IP-адрес, это может привести к отключению сети или доступа в Интернет.
- Чтобы настроить функцию сканирования на локальный ПК при подключении по сети, выполните следующие действия.
 - Приведите IP-версию устройства в соответствие с версией Вашего компьютера.
 - На устройстве для параметра [TCP/IP] установите значение [Enable]. По умолчанию установлено значение [Enable].
 - На устройстве установите для параметра [Сетевой TWAIN] значение [ON]. (По умолчанию установлено значение [ON]. Если параметр был отключен, включите его, как описано в Руководство по настройке > «Настройка сканирования на локальных и удаленных ПК.» > «Использование функций сканирования на локальных и удаленных ПК» > «Включение настроек сетевого TWAIN».)

Заметка

- Если выполняется настройка небольшой сети, которая включает только данное устройство и компьютер, используйте описанную ниже процедуру установки IP-адреса (в соответствии с RFC1918).

Для компьютера

IP-адрес:	192.168.0.1~254
Маска подсети:	255.255.255.0
Шлюз по умолчанию:	не используется
DNS-сервер:	не используется

Для устройства

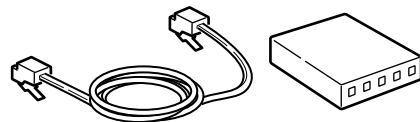
Установка IP-адреса:	вручную
Адрес IPv4:	192.168.0.1~254 (выберите значение, отличное от значения для компьютера)
Маска подсети:	255.255.255.0
Адрес шлюза:	0.0.0.0
Масштаб сети:	Небольшой

- Чтобы установить [Масштаб сети], нажмите кнопку <SETTING (НАСТРОЙКИ)> и выберите [Установки Админ.] > [Меню Сети] > [Установки Сети] > [Масштаб сети].

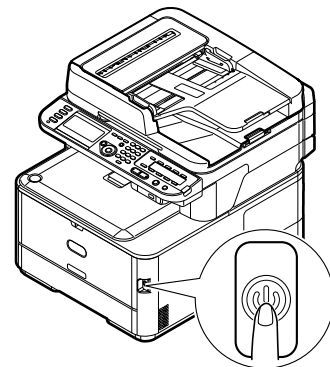
Подключение с помощью проводной ЛВС:

- 1 Подготовьте кабель Ethernet и концентратор.

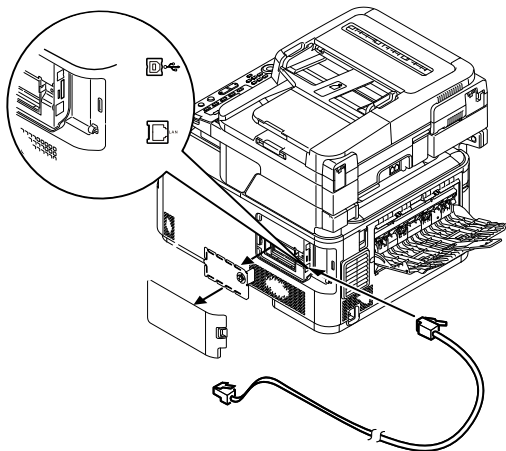
Подготовьте кабель Ethernet (категория 5, витая пара, прямой) и концентратор.



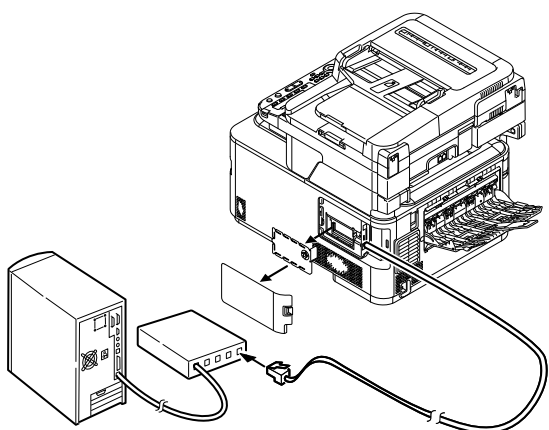
- 2 Выключите питание, удерживая нажатым выключатель питания в течение приблизительно секунды.



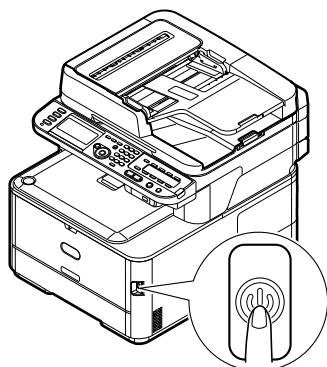
- 3 Вставьте один конец кабеля Ethernet в разъем сетевого интерфейса на задней стороне устройства.



- 4 Вставьте другой конец кабеля Ethernet в концентратор.



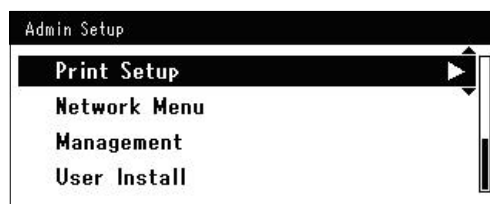
- 5 Включите питание, удерживая нажатой кнопку питания в течение приблизительно секунды.



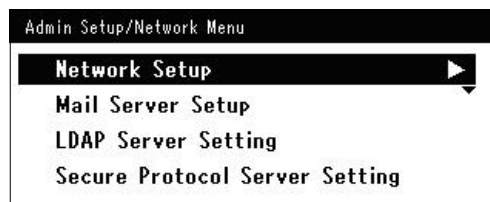
Подключение с помощью беспроводной ЛВС (только MC342dw, MC362dw, MC562dw):

Используйте функцию WPS (кнопка) для настройки беспроводной ЛВС. Дополнительную информацию о других способах настройки беспроводной ЛВС см. в разделе Руководство по настройке.

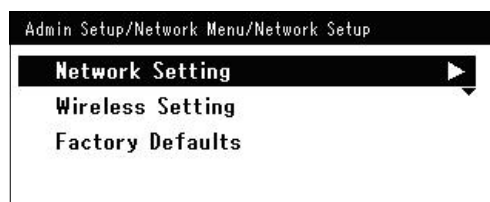
- 1 Войдите в систему как администратор.
- 2 Нажмите ▼, чтобы выбрать [**Меню Сети** (Network Menu)], а затем нажмите кнопку ►.



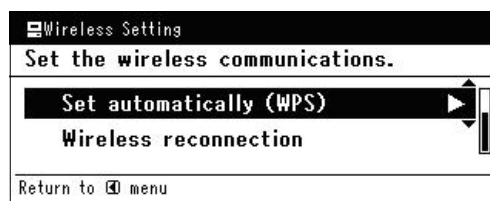
- 3 Нажмите ▼, чтобы выбрать [**Установки Сети** (Network Setup)], а затем нажмите кнопку ►.



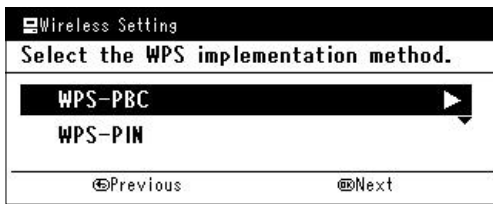
- 4 Нажмите ▼, чтобы выбрать [**Параметры беспроводной сети** (Wireless Setting)], а затем нажмите кнопку ►.



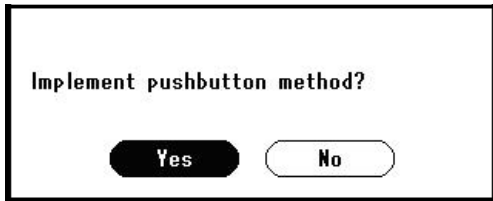
- 5 Нажмите ▼, чтобы выбрать [**Автонастройка (WPS)** (Set automatically (WPS))], а затем нажмите кнопку ►.



- 6 Нажмите **▼**, чтобы выбрать [**WPS-PBC**] и нажмите **OK**.



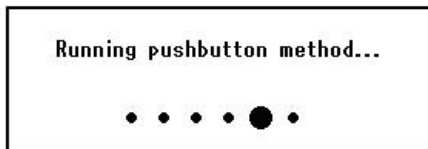
- 7 Нажмите **◀**, чтобы выбрать [**Да (Yes)**], а затем нажмите **OK**.



Заметка

- Активируйте кнопку WPS для беспроводной точки доступа, нажав [**Да (Yes)**] на экране подтверждения. Либо, если кнопка WPS для беспроводной точки доступа уже активирована, нажмите кнопку WPS на данном устройстве.
- Если выбран вариант [**Нет (No)**], на экране отобразится шаг 6.

- 8 Если в шаге 7 выбрано [**Да (Yes)**], на экране отобразится [**Запуск «нажатие-кнопки»... (Running pushbutton method...)**].



Примечание

- Во время работы WPS невозможны операции с панелью.
- Сообщение [**Подкл. выполнено успешно. (Connection successful.)**] свидетельствует о подключении устройства к беспроводной ЛВС.



Заметка

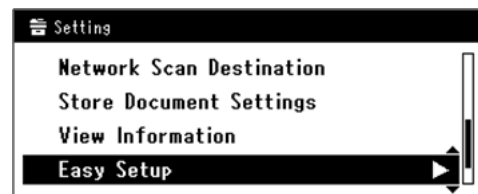
- Сообщение [**Время ожидания (Timeout)**] свидетельствует о том, что беспроводная точка доступа адресата соединения не была найдена в течение заданного времени. Нажмите [**Да (Yes)**] еще раз в шаге 7 в течение 2 минут после активации кнопки WPS беспроводной точки доступа.
- Если отображается сообщение [**Перекрытие (Overlap)**], кнопка WPS была активирована на 2 или более беспроводных точках доступа. Подождите некоторое время и повторите попытку.

Настройка IP-адреса

- 1 Нажмите кнопку **<SETTING (НАСТРОЙКИ)>** на панели оператора.



- 2 Нажмите **▼**, чтобы выбрать [**Простая Установка (Easy Setup)**], а затем нажмите **OK**.



- 3 Введите пароль администратора. Пароль по умолчанию: «aaaaa».

- a Нажмите **◀, ▶, ▼, ▲** для выбора нужного символа, а затем нажмите **OK**.



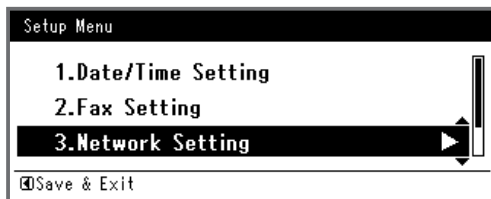
- Выбранный символ вводится в виде «*» в текстовом поле.
- Если вы ввели неверное значение, нажмите кнопку <CLEAR (ОЧИСТИТЬ)> и введите правильное значение.



b Повторяйте шаг **a** до тех пор, пока не будут введены все необходимые символы.

c Нажмите **▶** и **▼**, чтобы выбрать [**Ввод**], а затем нажмите **⊙**.

4 Нажмите **▼**, чтобы выбрать [**Параметры сети (Network Setting)**], а затем нажмите **▶**.

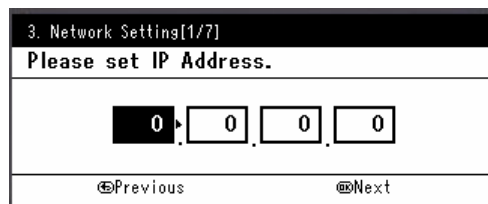


5 Если IP-адрес устанавливается вручную, убедитесь, что выбран параметр [**Manual (Manual)**], и нажмите **⊙**.



Если IP-адрес получается автоматически, нажмите **▼**, чтобы выбрать [**Auto (Auto)**], а затем нажмите **⊙**. Перейдите к шагу 10.

6 Введите IP-адрес, используя десятиклавишную клавиатуру, и нажмите **⊙**.



Для перехода к следующему полю нажмите **▶**.

7 Введите маску подсети, используя десятиклавишную клавиатуру, и нажмите **⊙**.

Для перехода к следующему полю нажмите **▶**.

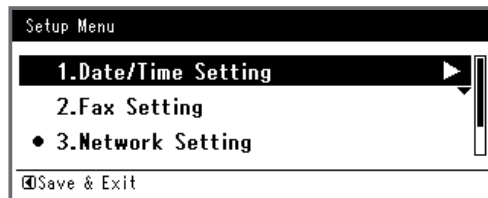
8 Введите адрес шлюза по умолчанию, используя десятиклавишную клавиатуру, и нажмите **⊙**.

Для перехода к следующему полю нажмите **▶**.

9 При необходимости введите DNS-сервер и WINS-сервер.

Если нет необходимости подключать DNS-сервер или WINS-сервер к сети, нажимайте **⊙** до тех пор, пока не отобразится всплывающее сообщение о завершении настройки.

10 После отображения экрана меню установки нажмите **◀** для завершения настройки.



11 В окне сообщения подтверждения выберите [**Да**] и нажмите **⊙**.

◆ Распечатайте информацию о сети, чтобы проверить правильность установки IP-адреса и других параметров сети.

- 1 Нажмите кнопку **<SETTING (НАСТРОЙКИ)>** на панели оператора.



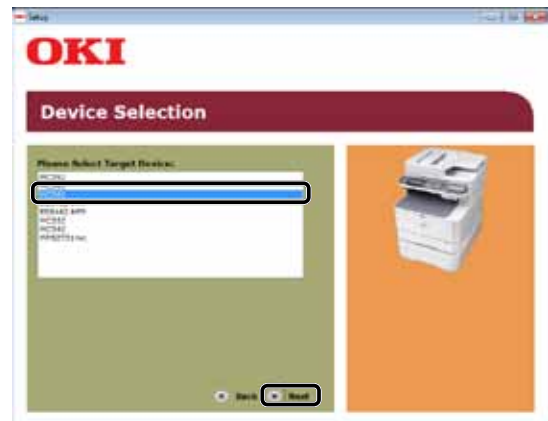
- 2 Выберите [**Отчеты**] и нажмите **OK**.
- 3 Нажмите **▼**, чтобы выбрать [**Система**], а затем нажмите **OK**.
- 4 Нажмите **▼**, чтобы выбрать [**Сеть информация**], а затем нажмите **OK**.
- 5 В окне сообщения подтверждения выберите [**Да**] и нажмите **OK**.
Будет напечатана информация о параметрах сети.

□ Шаг 2. Установка драйвера и программного обеспечения

В следующей процедуре описана одновременная установка драйвера сканера и ActKey.

- 1 Убедитесь, что устройство и компьютер включены и соединены, и вставьте DVD-диск с программным обеспечением в привод компьютера.
- 2 Нажмите [**Run Setup.exe**] после отображения [**Auto Play**].
Если появится диалоговое окно [**Контроль учетных записей пользователей**], нажмите [**Да**].
- 3 Выберите язык.

- 4 Выберите модель устройства и нажмите [**Next (Next)**].



- 5 Прочитайте лицензионное соглашение и нажмите [**Я согласен**].
- 6 Прочитайте «Environmental advice for Users (Environmental advice for Users)» и нажмите [**Next (Next)**].



7 Убедитесь, что выбрано [**Scanner driver** (Scanner driver)] и [**ActKey** (ActKey)], и нажмите кнопку групповой установки.

Заметка

- По умолчанию выбраны [**PCL driver** (PCL driver)], [**Scanner driver** (Scanner driver)] и [**ActKey** (ActKey)]. Отмените выбор [**PCL driver** (PCL driver)], если его установка не требуется или драйвер уже установлен на компьютере.



8 Если появится диалоговое окно [**Безопасность Windows**], нажмите [**Все равно установить этот драйвер**].

9 Нажмите кнопку [**Network** (Network)]. Будет запущен поиск устройств.



- Если устройство обнаружено, программное обеспечение будет установлено автоматически. Перейдите к шагу 11.
- Если устройство не обнаружено, появится окно [**Review your installation settings**]. Перейдите к шагу 10.

10 Нажмите [**Restart search** (Restart search)], чтобы выполнить поиск устройств.



После отображения устройства выберите его и нажмите [**Next** (Next)].



Заметка

- Если устройство по нажатию кнопки [**Restart search** (Restart search)] не отображается, выберите [**Printer name/IP Address**] и введите IP-адрес, назначенный для устройства, а затем нажмите [**Next** (Next)].

11 Если появится диалоговое окно [**Безопасность Windows**], нажмите [**Все равно установить этот драйвер**].

12 Нажмите кнопку [**Exit** (Exit)].



- 13** Извлеките DVD-диск с программным обеспечением из компьютера.
Установка завершена.

Справка

- Во время установки программы ActKey одновременно устанавливается конфигурация сети. Конфигурация сети автоматически получает IP-адрес устройства и параметры сети (IP-адрес, имя компьютера, номер порта) для компьютера. Если IP-адрес или другие параметры устройства или компьютера были изменены, необходимо изменить соответствующие настройки. Дополнительные сведения см. Руководство по настройке > «Настройка сканирования на локальных и удаленных ПК.» > «Использование драйверов и программного обеспечения» > «Использование программного обеспечения actkey» > «Использование конфигурации сети».

■ При подключении по USB

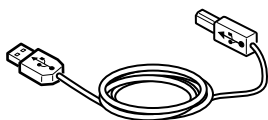
Чтобы настроить функцию сканирования на локальный ПК при подключении по USB, установите драйвер сканера и ActKey на компьютер.

Заметка

- Эту процедуру можно пропустить, если на компьютере уже установлен драйвер сканирования и ActKey.

1 Подготовьте USB-кабель.

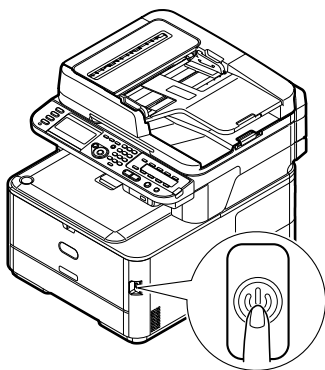
Кабель USB не включен в комплект поставки устройства. Приобретите отдельно кабель USB 2.0.



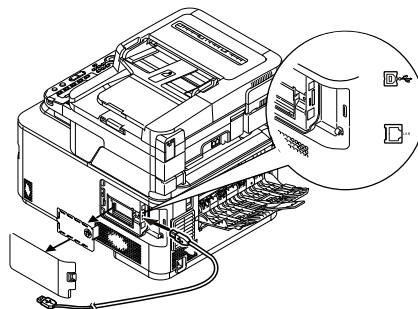
Заметка

- Используйте кабель USB 2.0 Hi-Speed для соединения USB 2.0 Hi-Speed.

2 Выключите питание, удерживая нажатым выключатель питания в течение приблизительно секунды.



3 Вставьте один конец USB-кабеля в разъем USB-интерфейса на задней стороне устройства.



4 Включите компьютер.

5 Вставьте DVD-диск с программным обеспечением в привод компьютера.

6 Нажмите [**Run Setup.exe**] после отображения [**Auto Play**].

Если появится диалоговое окно [**Контроль учетных записей пользователей**], нажмите [**Да**].

7 Выберите язык.

8 Выберите модель устройства и нажмите [**Next (Next)**].



9 Прочитайте лицензионное соглашение и нажмите [**Я согласен**].

10 Прочитайте «Environmental advice for Users (Environmental advice for Users)» и нажмите [**Next** (Next)].



11 Убедитесь, что выбрано [**Scanner driver** (Scanner driver)] и [**ActKey** (ActKey)], и нажмите кнопку групповой установки.

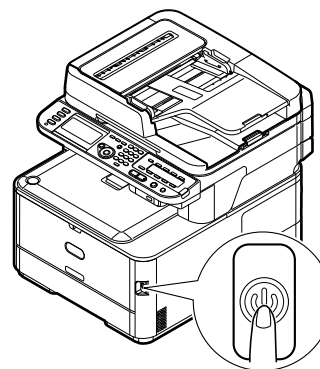
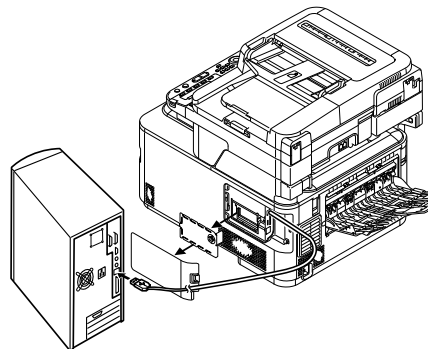
Заметка

- По умолчанию выбраны [**PCL driver** (PCL driver)], [**Scanner driver** (Scanner driver)] и [**ActKey** (ActKey)]. Отмените выбор [**PCL driver** (PCL driver)], если его установка не требуется или драйвер уже установлен на компьютере.



12 Если появится диалоговое окно [**Безопасность Windows**], нажмите [**Всеравно установить этот драйвер**].

13 После появления запроса, в котором будет предложено подключить устройство к компьютеру и включить его, вставьте второй конец USB-кабеля в USB разъем интерфейса компьютера и, удерживая нажатой кнопку питания в течение примерно секунды, включите устройство.



! Примечание

- Не подсоединяйте USB-кабель к сетевому интерфейсному разъему. Это может привести к повреждению устройства.

14 Нажмите кнопку [**Exit**].

15 Извлеките DVD-диск с программным обеспечением из компьютера. Установка завершена.

■ При соединении WSD сканирования

Чтобы настроить функцию сканирования на локальный ПК при соединении WSD сканирования, выполните следующие действия.

- «Шаг 1. Настройка параметров сети для устройства», стр. 91
- «Шаг 2. Установка устройства на компьютер», стр. 95

! Примечание

- Перед данной процедурой необходимо выполнить настройку сети на компьютере.

Заметка

- Шаг 1 можно пропустить, если в устройстве уже установлен IP-адрес.

□ Шаг 1. Настройка параметров сети для устройства

Подключите устройство к сети с помощью кабеля Ethernet или беспроводного подключения ЛВС (только MC342dw, MC362dw, MC562dw), а затем на панели оператора настройте IP-адрес устройства и другие параметры сети. IP-адрес может быть установлен вручную или автоматически.

Если в сети нет сервера DHCP или сервера BOOTP, необходимо вручную настроить IP-адрес на компьютере или устройстве.

Если сетевой администратор или поставщик интернет-услуг назначил уникальный IP-адрес для компьютера и данного устройства, настройте IP-адрес вручную.

! Примечание

- При настройке IP-адреса вручную IP-адрес необходимо получить у администратора сети или поставщика услуг Интернета. Если указан неверный IP-адрес, это может привести к отключению сети или доступа в Интернет.
- Чтобы настроить функцию сканирования на локальный ПК при соединении WSD сканирования, выполните следующие действия.
 - Приведите IP-версию устройства в соответствие с версией Вашего компьютера.
 - На устройстве установите для параметра [TCP/IP] значение [Enable]. По умолчанию установлено значение [Enable].
 - На устройстве установите для параметра [WSD Scan] значение [Enable]. (По умолчанию установлено значение [Enable]. Если параметр был отключен, включите его, как описано в Руководство по настройке > «Настройка сканирования на локальных и удаленных ПК.» > «Использование функций сканирования на локальных и удаленных ПК» > «Включение WSD сканирования».)

Заметка

- Если выполняется настройка небольшой сети, которая включает только данное устройство и компьютер, используйте описанную ниже процедуру установки IP-адреса (в соответствии с RFC1918).

Для компьютера

IP-адрес:	192.168.0.1~254
Маска подсети:	255.255.255.0
Шлюз по умолчанию:	не используется
DNS-сервер:	не используется

Для устройства

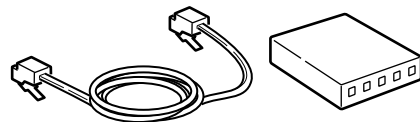
Установка IP-адреса:	вручную
Адрес IPv4:	192.168.0.1~254 (выберите значение, отличное от значения для компьютера)
Маска подсети:	255.255.255.0
Адрес шлюза:	0.0.0.0
Масштаб сети:	Небольшой

- Чтобы установить [Масштаб сети], нажмите кнопку <SETTING (НАСТРОЙКИ)> и выберите [Установки Админ.] > [Меню Сети] > [Установки Сети] > [Масштаб сети].

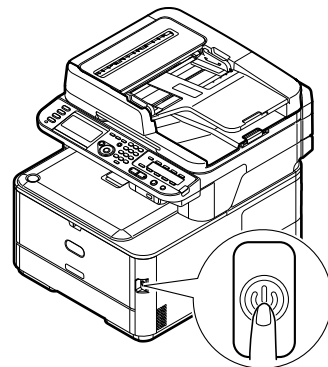
Подключение с помощью проводной ЛВС:

- 1 Подготовьте кабель Ethernet и концентратор.

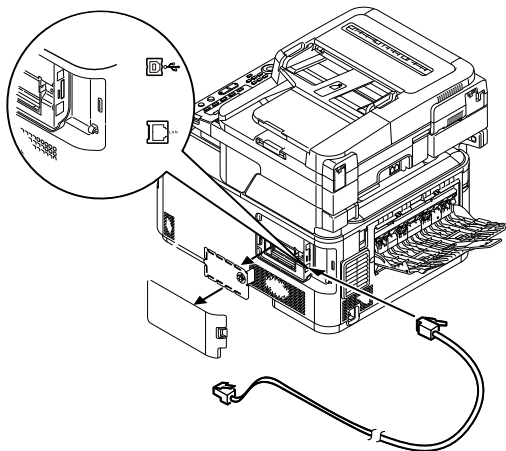
Подготовьте кабель Ethernet (категория 5, витая пара, прямой) и концентратор.



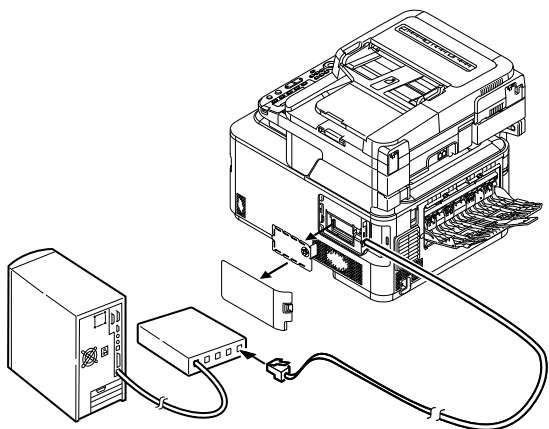
- 2 Выключите питание, удерживая нажатым выключатель питания в течение приблизительно секунды.



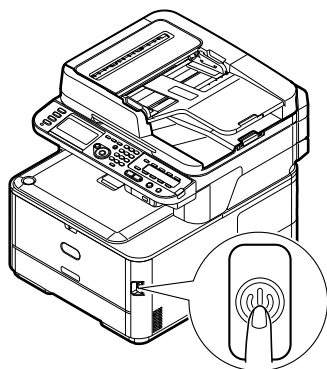
- 3 Вставьте один конец кабеля Ethernet в разъем сетевого интерфейса на задней стороне устройства.



- 4 Вставьте другой конец кабеля Ethernet в концентратор.



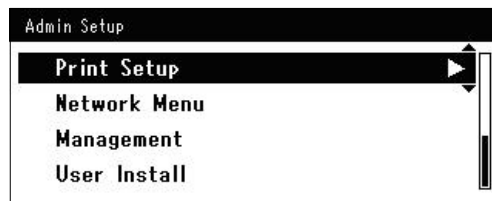
- 5 Включите питание, удерживая нажатой кнопку питания в течение приблизительно секунды.



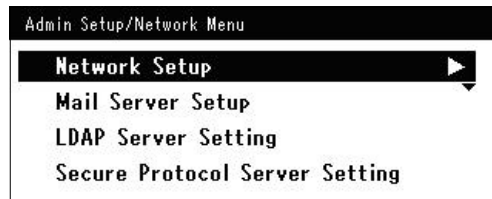
Подключение с помощью беспроводной ЛВС (только MC342dw, MC362dw, MC562dw):

Используйте функцию WPS (кнопка) для настройки беспроводной ЛВС. Дополнительную информацию о других способах настройки беспроводной ЛВС см. в разделе Руководство по настройке.

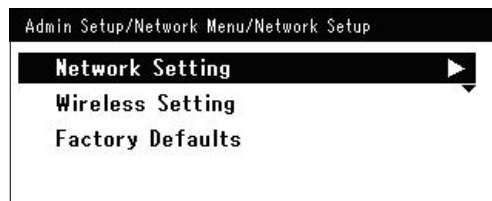
- 1 Войдите в систему как администратор.
- 2 Нажмите ▼, чтобы выбрать [**Меню Сети** (Network Menu)], а затем нажмите кнопку ►.



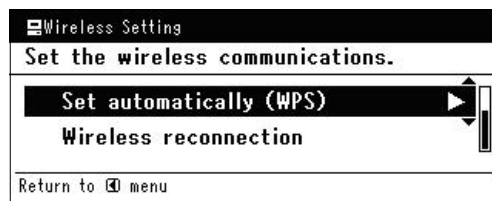
- 3 Нажмите ▼, чтобы выбрать [**Установки Сети** (Network Setup)], а затем нажмите кнопку ►.



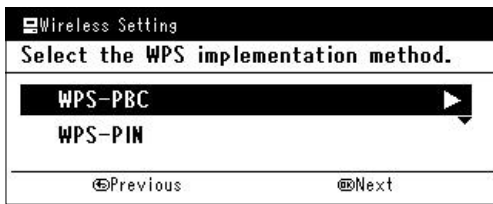
- 4 Нажмите ▼, чтобы выбрать [**Параметры беспроводной сети** (Wireless Setting)], а затем нажмите кнопку ►.



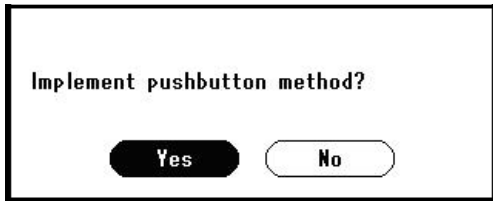
- 5 Нажмите ▼, чтобы выбрать [**Автонастройка (WPS)** (Set automatically (WPS))], а затем нажмите кнопку ►.



- 6 Нажмите ▼, чтобы выбрать [WPS-PBC] и нажмите **OK**.



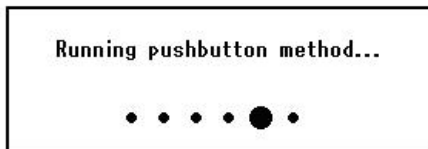
- 7 Нажмите ◀, чтобы выбрать [Да (Yes)], а затем нажмите **OK**.



Заметка

- Активируйте кнопку WPS для беспроводной точки доступа, нажав [Да (Yes)] на экране подтверждения. Либо, если кнопка WPS для беспроводной точки доступа уже активирована, нажмите кнопку WPS на данном устройстве.
- Если выбран вариант [Нет (No)], на экране отобразится шаг 6.

- 8 Если в шаге 7 выбрано [Да (Yes)], на экране отобразится [Запуск «нажатие-кнопки»... (Running pushbutton method...)].



Примечание

- Во время работы WPS невозможны операции с панелью.
- Сообщение [Подкл. выполнено успешно. (Connection successful...)] свидетельствует о подключении устройства к беспроводной ЛВС.



Заметка

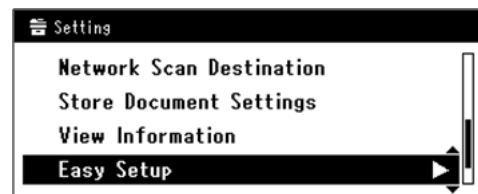
- Сообщение [Время ожидания (Timeout)] свидетельствует о том, что беспроводная точка доступа адресата соединения не была найдена в течение заданного времени. Нажмите [Да (Yes)] еще раз в шаге 7 в течение 2 минут после активации кнопки WPS беспроводной точки доступа.
- Если отображается сообщение [Перекрытие (Overlap)], кнопка WPS была активирована на 2 или более беспроводных точках доступа. Подождите некоторое время и повторите попытку.

Настройка IP-адреса:

- 1 Нажмите кнопку <SETTING (НАСТРОЙКИ)> на панели оператора.



- 2 Нажмите ▼, чтобы выбрать [Простая Установка (Easy Setup)], а затем нажмите **OK**.



- 3 Введите пароль администратора. Пароль по умолчанию: «aaaaa».

- a** Нажмите ◀, ▶, ▼, ▲ для выбора нужного символа, а затем нажмите **OK**.



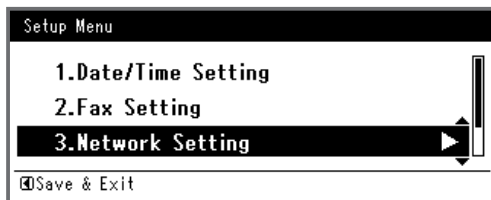
- Выбранный символ вводится в виде «*» в текстовом поле.
- Если вы ввели неверное значение, нажмите кнопку **<CLEAR (ОЧИСТИТЬ)>** и введите правильное значение.



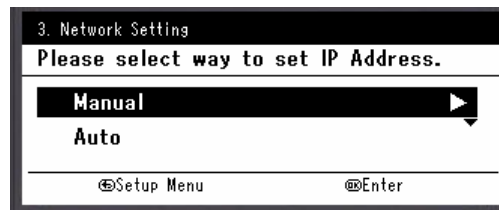
- b** Повторяйте шаг **a** до тех пор, пока не будут введены все необходимые символы.

- c** Нажмите ▶ и ▼, чтобы выбрать **[Ввод]**, а затем нажмите **OK**.

- 4** Нажмите ▼, чтобы выбрать **[Параметры сети (Network Setting)]**, а затем нажмите ▶.

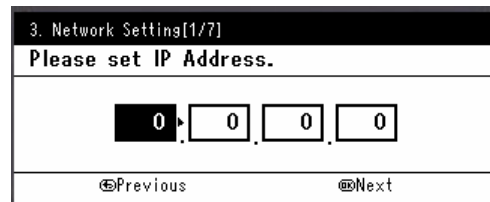


- 5** Если IP-адрес устанавливается вручную, убедитесь, что выбран параметр **[Manual (Manual)]**, и нажмите **OK**.



Если IP-адрес получается автоматически, нажмите ▼, чтобы выбрать **[Auto (Auto)]**, а затем нажмите **OK**. Перейдите к шагу 10.

- 6** Введите IP-адрес, используя десятиклавишную клавиатуру, и нажмите **OK**.



Для перехода к следующему полю нажмите ▶.

- 7** Введите маску подсети, используя десятиклавишную клавиатуру, и нажмите **OK**.

Для перехода к следующему полю нажмите ▶.

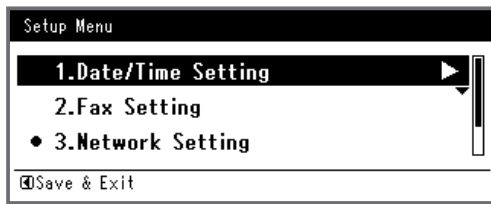
- 8** Введите адрес шлюза по умолчанию, используя десятиклавишную клавиатуру, и нажмите **OK**.

Для перехода к следующему полю нажмите ▶.

- 9** При необходимости введите DNS-сервер и WINS-сервер.

Если нет необходимости подключать DNS-сервер или WINS-сервер к сети, нажимайте **OK** до тех пор, пока не отобразится всплывающее сообщение о завершении настройки.

10 После отображения экрана меню установки нажмите ◀ для завершения настройки.



11 В окне сообщения подтверждения выберите [Да] и нажмите OK.

◆ Распечатайте информацию о сети, чтобы проверить правильность установки IP-адреса и других параметров сети.

1 Нажмите кнопку <SETTING (НАСТРОЙКИ)> на панели оператора.



2 Выберите [Отчеты] и нажмите OK.

3 Нажмите ▼, чтобы выбрать [Система], а затем нажмите OK.

4 Нажмите ▼, чтобы выбрать [Сеть информация], а затем нажмите OK.

5 В окне сообщения подтверждения выберите [Да] и нажмите OK. Будет напечатана информация о параметрах сети.

□ Шаг 2. Установка устройства на компьютер

Заметка

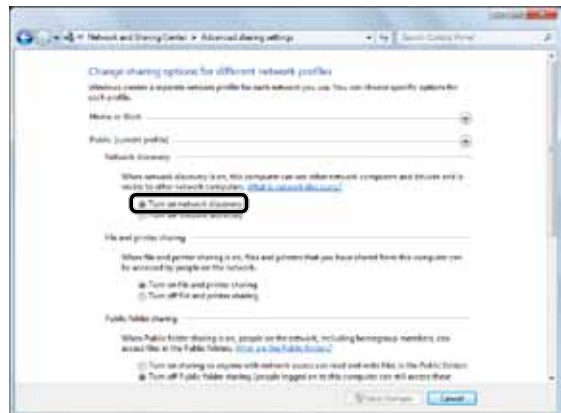
• Ниже описана процедура автоматической установки драйвера WIA как драйвера сканера.

1 Нажмите [Пуск] и выберите [Панель управления].

2 Выберите [Network and Internet] > [Network and Sharing Center].

3 Выберите [Change advanced sharing settings].

4 Убедитесь, что выбрано [Turn on network discovery].

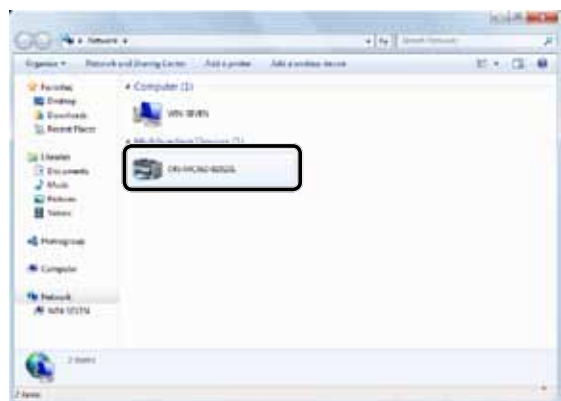


5 Закройте панель управления.

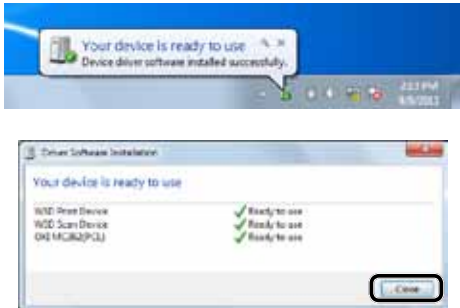
6 Нажмите [Пуск] и выберите [Network].

Будут показаны устройства, подключенные к сети.

7 Правой кнопкой мыши нажмите на значок MC362 в разделе [Multifunction Devices (Multifunction Devices)] и выберите [Установить]. Если появится диалоговое окно [Контроль учетных записей пользователей], нажмите [Да].



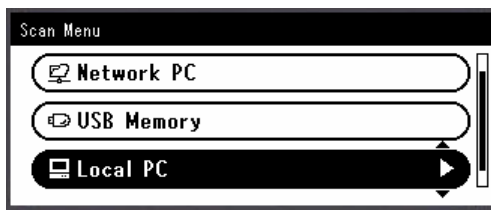
- 8 При появлении на панели задач всплывающего сообщения с уведомлением о завершении установки нажмите на него, чтобы просмотреть сведения, а затем нажмите [**Заккрыть** (Close)]



- 9 Нажмите кнопку **<SCAN (СКАНИРОВАТЬ)>** на панели оператора.



- 10 Нажмите ▼, чтобы выбрать [**Local PC** (Local PC)], а затем нажмите (OK).



- 11 Убедитесь, что выбрано [**Скан на подключенный ПК**], и нажмите (OK).
- 12 Нажмите ▼, чтобы выбрать [**From WSD Scan**], а затем нажмите (OK).
- 13 Убедитесь, что компьютер, на который установлено устройство, отображается в виде целевого ПК.

! Примечание

- Если после установки IP-адрес устройства был изменен, удалите устройство с компьютера, выполнив ту же самую процедуру «Шаг 2. Установка устройства на компьютер», стр. 95, а затем переустановите драйвер.

Для ОС Mac X

■ Обзор

□ Методы подключения

Можно выбрать один из следующих методов подключения:

- Сетевое подключение
- Подключение по USB

□ Системные требования

Устройство поддерживает ОС Mac OS X версии с 10.6 по 10.8.

□ Процедура

Чтобы настроить функцию сканирования на локальный ПК в Mac OS X, выполните следующие действия.

- «Шаг 1. Подключение устройства к компьютеру», стр. 97
- «Шаг 2. Установка драйвера сканера», стр. 101
- «Шаг 3. Регистрация компьютера с помощью инструмента настройки сетевого сканера», стр. 102

Заметка

- При подключении по сети шаг 1 можно пропустить, если в устройстве уже установлен IP-адрес.
- Шаг 2 можно пропустить, если на компьютере уже установлен драйвер сканера.
- При подключении USB шаг 3 можно пропустить.

■ Шаг 1. Подключение устройства к компьютеру

Выполните процедуру для соответствующего метода подключения.

- «При сетевом подключении», стр. 97
- «При подключении по USB», стр. 101

□ При сетевом подключении

Подключите устройство к сети с помощью кабеля Ethernet или беспроводного подключения ЛВС (только MC342dw, MC362dw, MC562dw), а затем на панели оператора настройте IP-адрес устройства и другие параметры сети. IP-адрес может быть установлен вручную или автоматически.

Если в сети нет сервера DHCP или сервера BOOTP, необходимо вручную настроить IP-адрес на компьютере или устройстве.

Если сетевой администратор или поставщик интернет-услуг назначил уникальный IP-адрес для компьютера и данного устройства, настройте IP-адрес вручную.

! Примечание

- Перед данной процедурой необходимо выполнить настройку сети на компьютере.
- При настройке IP-адреса вручную IP-адрес необходимо получить у администратора сети или поставщика услуг Интернета. Если указан неверный IP-адрес, это может привести к отключению сети или доступа в Интернет.
- Чтобы настроить функцию сканирования на локальный ПК при подключении по сети, выполните следующие действия.
 - Приведите IP-версию устройства в соответствие с версией Вашего компьютера.
 - На устройстве установите для параметра [TCP/IP] значение [Enable]. По умолчанию установлено значение [Enable].
 - На устройстве установите для параметра [Сетевой TWAIN] значение [ON]. (По умолчанию установлено значение [ON]. Если параметр был отключен, включите его, как описано в Руководство по настройке > «Настройка сканирования на локальных и удаленных ПК.» > «Использование функций сканирования на локальных и удаленных ПК» > «Включение настроек сетевого TWAIN».)

Заметка

- Если выполняется настройка небольшой сети, которая включает только данное устройство и компьютер, используйте описанную ниже процедуру установки IP-адреса (в соответствии с RFC1918).

Для компьютера

IP-адрес:	192.168.0.1~254
Маска подсети:	255.255.255.0
Шлюз по умолчанию:	не используется
DNS-сервер:	не используется

Для устройства

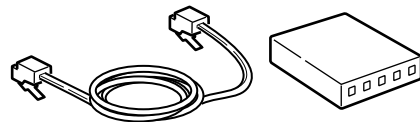
Установка IP-адреса:	вручную
Адрес IPv4:	192.168.0.1~254 (выберите значение, отличное от значения для компьютера)
Маска подсети:	255.255.255.0
Адрес шлюза:	0.0.0.0
Масштаб сети:	Небольшой

- Чтобы установить [Масштаб сети], нажмите кнопку <SETTING (НАСТРОЙКИ)> и выберите [Установки Админ.] > [Меню Сети] > [Установки Сети] > [Масштаб сети].

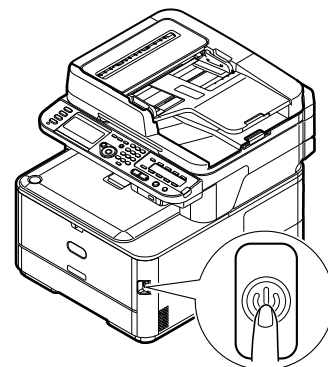
□ Подключение с помощью проводной ЛВС

1 Подготовьте кабель Ethernet и концентратор.

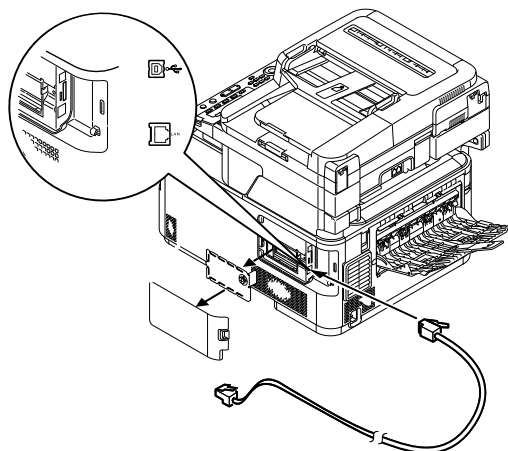
Подготовьте кабель Ethernet (категория 5, витая пара, прямой) и концентратор.



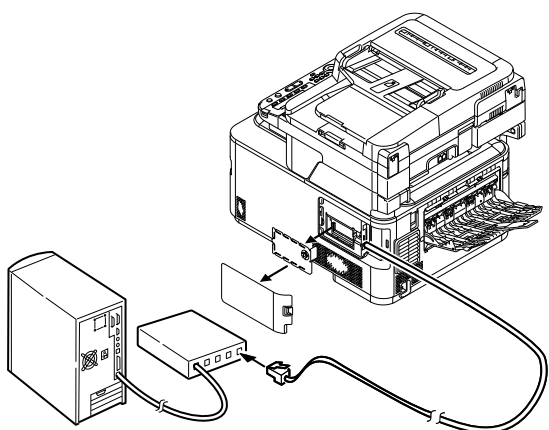
2 Выключите питание, удерживая нажатым выключатель питания в течение приблизительно секунды.



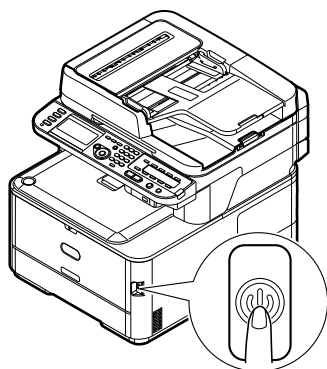
- 3 Вставьте один конец кабеля Ethernet в разъем сетевого интерфейса на задней стороне устройства.



- 4 Вставьте другой конец кабеля Ethernet в концентратор.



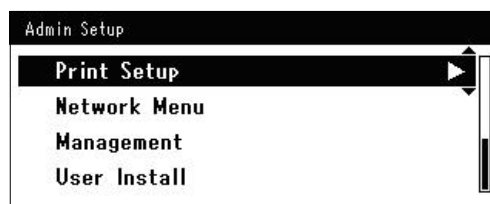
- 5 Включите питание, удерживая нажатой кнопку питания в течение приблизительно секунды.



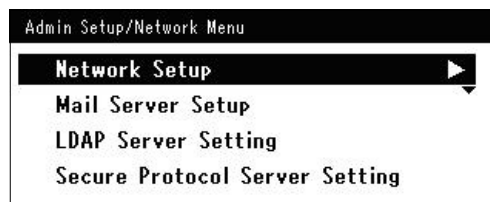
Подключение с помощью беспроводной ЛВС (только MC342dw, MC362dw, MC562dw):

Используйте функцию WPS (кнопка) для настройки беспроводной ЛВС. Дополнительную информацию о других способах настройки беспроводной ЛВС см. в разделе Руководство по настройке.

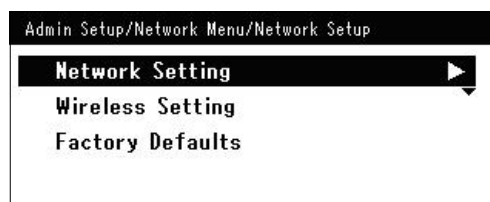
- 1 Войдите в систему как администратор.
- 2 Нажмите ▼, чтобы выбрать [**Меню Сети** (Network Menu)], а затем нажмите кнопку ►.



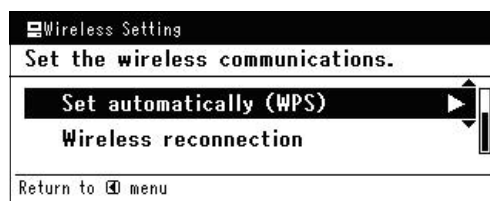
- 3 Нажмите ▼, чтобы выбрать [**Установки Сети** (Network Setup)], а затем нажмите кнопку ►.



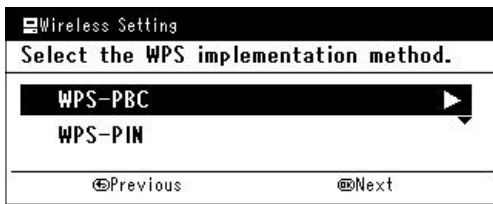
- 4 Нажмите ▼, чтобы выбрать [**Параметры беспроводной сети** (Wireless Setting)], а затем нажмите кнопку ►.



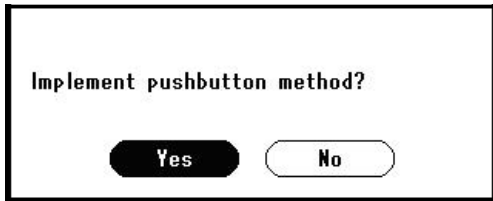
- 5 Нажмите ▼, чтобы выбрать [**Автонастройка (WPS)** (Set automatically (WPS))], а затем нажмите кнопку ►.



6 Нажмите **▼**, чтобы выбрать [**WPS-PBC**] и нажмите **OK**.



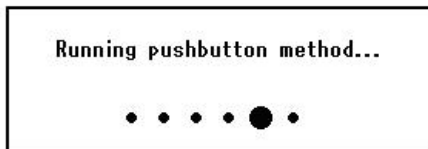
7 Нажмите **◀**, чтобы выбрать [**Да (Yes)**], а затем нажмите **OK**.



Заметка

- Активируйте кнопку WPS для беспроводной точки доступа, нажав [**Да (Yes)**] на экране подтверждения. Либо, если кнопка WPS для беспроводной точки доступа уже активирована, нажмите кнопку WPS на данном устройстве.
- Если выбран вариант [**Нет (No)**], на экране отобразится шаг 6.

8 Если в шаге 7 выбрано [**Да (Yes)**], на экране отобразится [**Запуск «нажатие-кнопки»... (Running pushbutton method...)**].



Примечание

- Во время работы WPS невозможны операции с панелью.
- Сообщение [**Подкл. выполнено успешно. (Connection successful.)**] свидетельствует о подключении устройства к беспроводной ЛВС.



Заметка

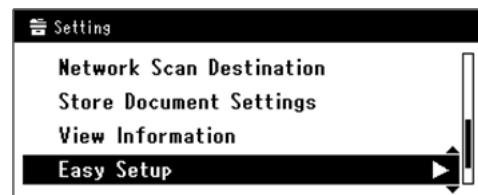
- Сообщение [**Время ожидания (Timeout)**] свидетельствует о том, что беспроводная точка доступа адресата соединения не была найдена в течение заданного времени. Нажмите [**Да (Yes)**] еще раз в шаге 7 в течение 2 минут после активации кнопки WPS беспроводной точки доступа.
- Если отображается сообщение [**Перекрытие (Overlap)**], кнопка WPS была активирована на 2 или более беспроводных точках доступа. Подождите некоторое время и повторите попытку.

Настройка IP-адреса

1 Нажмите кнопку **<SETTING (НАСТРОЙКИ)>** на панели оператора.



2 Нажмите **▼**, чтобы выбрать [**Простая Установка (Easy Setup)**], а затем нажмите **OK**.



3 Введите пароль администратора. Пароль по умолчанию: «aaaaaa».

а Нажмите **◀, ▶, ▼, ▲** для выбора нужного символа, а затем нажмите **OK**.



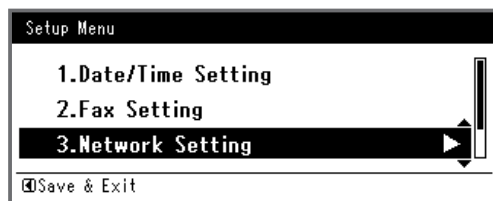
- Выбранный символ вводится в виде «*» в текстовом поле.
- Если вы ввели неверное значение, нажмите кнопку **<CLEAR (ОЧИСТИТЬ)>** и введите правильное значение.



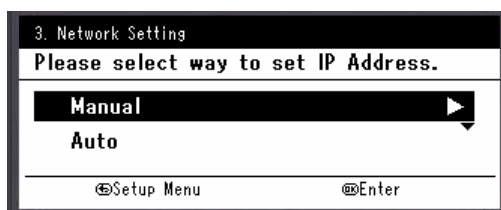
b Повторяйте шаг **a** до тех пор, пока не будут введены все необходимые символы.

c Нажмите **▶** и **▼**, чтобы выбрать **[Ввод]**, а затем нажмите **⊙**.

4 Нажмите **▼**, чтобы выбрать **[Параметры сети (Network Setting)]**, а затем нажмите **▶**.

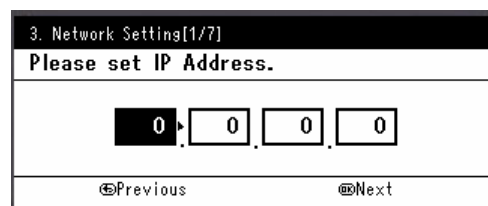


5 Если IP-адрес устанавливается вручную, убедитесь, что выбран параметр **[Manual (Manual)]**, и нажмите **⊙**.



Если IP-адрес получается автоматически, нажмите **▼**, чтобы выбрать **[Auto (Auto)]**, а затем нажмите **⊙**. Перейдите к шагу 10.

6 Введите IP-адрес, используя десятиклавишную клавиатуру, и нажмите **⊙**.



Для перехода к следующему полю нажмите **▶**.

7 Введите маску подсети, используя десятиклавишную клавиатуру, и нажмите **⊙**.

Для перехода к следующему полю нажмите **▶**.

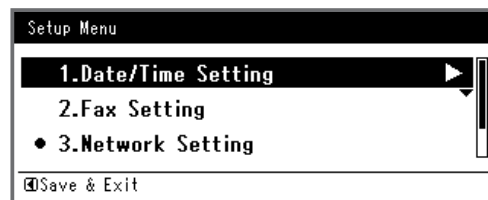
8 Введите адрес шлюза по умолчанию, используя десятиклавишную клавиатуру, и нажмите **⊙**.

Для перехода к следующему полю нажмите **▶**.

9 При необходимости введите DNS-сервер и WINS-сервер.

Если нет необходимости подключать DNS-сервер или WINS-сервер к сети, нажимайте **⊙** до тех пор, пока не отобразится всплывающее сообщение о завершении настройки.

10 После отображения экрана меню установки нажмите **◀** для завершения настройки.



11 В окне сообщения подтверждения выберите **[Да]** и нажмите **⊙**.

◆ Распечатайте информацию о сети, чтобы проверить правильность установки IP-адреса и других параметров сети.

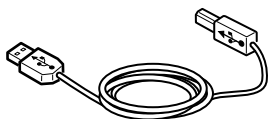
- 1 Нажмите кнопку **<SETTING (НАСТРОЙКИ)>** на панели оператора.



- 2 Выберите [**Отчеты**] и нажмите **OK**.
- 3 Нажмите **▼**, чтобы выбрать [**Система**], а затем нажмите **OK**.
- 4 Нажмите **▼**, чтобы выбрать [**Сеть информация**], а затем нажмите **OK**.
- 5 В окне сообщения подтверждения выберите [**Да**] и нажмите **OK**.
Будет напечатана информация о параметрах сети.

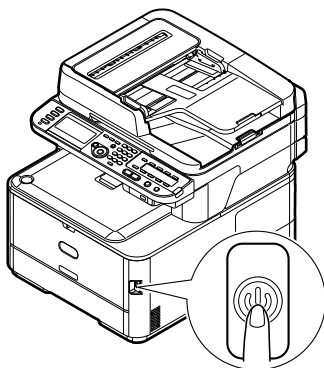
□ При подключении по USB

- 1 Подготовьте USB-кабель.
Кабель USB не включен в комплект поставки устройства. Приобретите отдельно кабель USB 2.0.

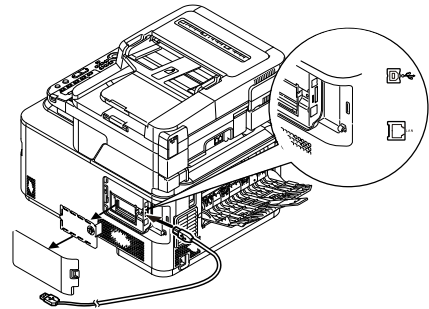


Заметка

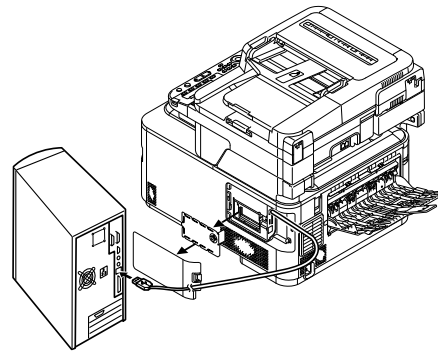
- Используйте кабель USB 2.0 Hi-Speed для соединения USB 2.0 Hi-Speed.
- 2 Выключите питание, удерживая нажатым выключатель питания в течение приблизительно секунды. Выключите компьютер.



- 3 Вставьте один конец USB-кабеля в разъем USB-интерфейса на задней стороне устройства.



- 4 Подсоедините другой конец USB-кабеля к разъему USB на компьютере.



! Примечание

- Не подсоединяйте USB-кабель к сетевому интерфейсному разъему. Это может привести к повреждению устройства.

■ Шаг 2. Установка драйвера сканера

- 1 Убедитесь, что устройство подключено к компьютеру и включено. Вставьте DVD-диск с программным обеспечением в привод компьютера.
- 2 Дважды нажмите на значок [**OKI**] на рабочем столе.
- 3 Дважды нажмите [**Drivers**] > [**Scanner**] > [**Installer for Mac OSX**].
- 4 Нажмите [**Продолжить (Continue)**].



5 Нажмите [**Продолжить** (Continue)].



6 Проверьте экран и нажмите [**Продолжить** (Continue)], если все в порядке.



7 Прочитайте лицензионное соглашение и нажмите [**Продолжить** (Continue)].

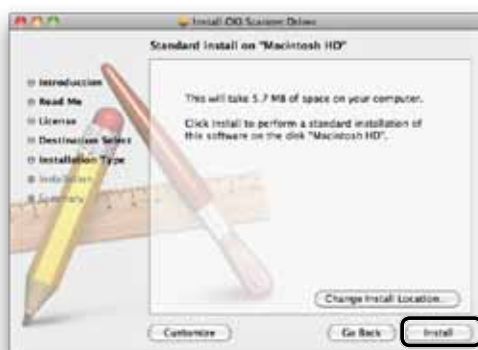


8 Нажмите [**Agree** (Agree)], если вы принимаете условия.



9 Нажмите [**Установить** (Install)].

Чтобы изменить каталог установки драйвера, нажмите [**Change Install Location** (Change Install Location)].

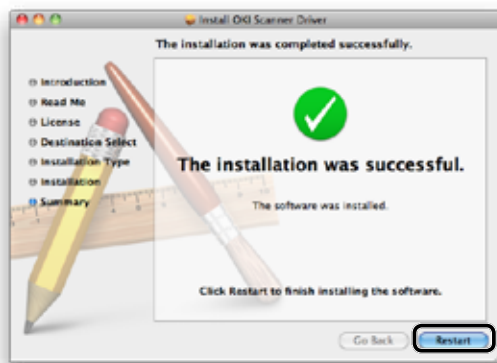


10 Введите имя и пароль администратора и нажмите [**Install Software**].

11 Нажмите [**Continue Installation** (Continue Installation)].



12 Нажмите [**Restart** (Restart)].



■ Шаг 3. Регистрация компьютера с помощью инструмента настройки сетевого сканера

Чтобы использовать функцию сканирования на локальный ПК по сети, установите компьютер в качестве места назначения с помощью инструмента настройки сетевого сканера, прежде чем начинать сканирование.

Заметка

- Инструмент настройки сетевого сканера устанавливается вместе с драйвером сканера.

- 1 В меню [**Переход**] выберите [**Программы**] > [**OKIDATA**] > [**Scanner**] > [**Network Scanner Setup Tool**].
- 2 Выберите устройство из [**Device List**] и нажмите [**Сохранить**].
- 3 При необходимости измените [**Имя**], которое отображается в качестве места назначения на устройстве, и нажмите [**Сохранить**].
- 4 При появлении сообщения с подтверждением нажмите [**ОК**].
- 5 Нажмите [**ОК**], чтобы закрыть инструмент настройки сетевого сканера.

Процедура сканирования на локальный ПК

В данном разделе описан порядок запуска сканирования на локальный ПК. Процедура совпадает для Windows и Mac OS X.

Перед использованием функции сканирования на локальный ПК необходимо установить исходные настройки.

Выполните процедуру для соответствующего метода подключения.

- «При сетевом подключении», стр. 103
- «При подключении по USB», стр. 105
- «Для соединения WSD сканирования (только в Windows)», стр. 106

■ При сетевом подключении

! Примечание

- В Mac OS X 10.7 по 10.8, при сканировании документов с использованием сетевого соединения необходимо сначала запустить утилиту Image Capture. Затем выберите устройство из списка в левой части экрана утилиты Image Capture.

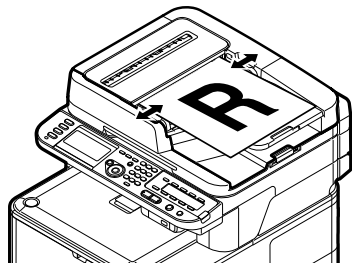
- 1 Нажмите кнопку <**SCAN** (СКАНИРОВАТЬ)> на панели оператора.



2 Поместите документ на АПД или на стекло экспонирования, как показано ниже.

• АПД

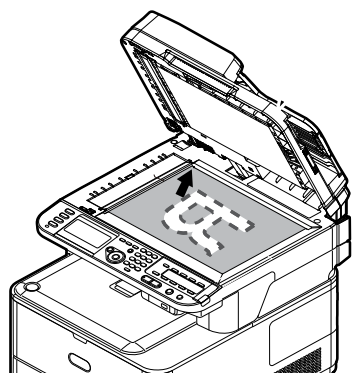
Документы следует размещать лицевой стороной вверх, верхней кромкой вперед.



Отрегулируйте направляющие документа в соответствии с шириной загружаемых документов.

• Стекло экспонирования

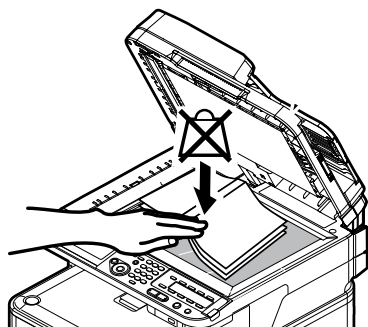
Положите документ лицевой стороной вниз и совместите верхнюю кромку документа с верхним левым углом стекла.



Аккуратно закройте крышку стекла экспонирования.

! Примечание

- При размещении документа для сканирования на стекле экспонирования не допускайте чрезмерной нагрузки на стекло.



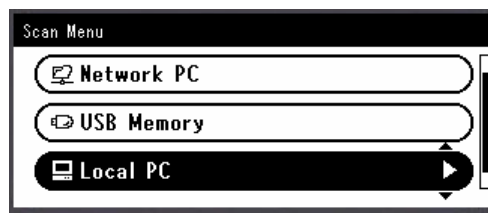
Заметка

- При сканировании документов приоритет имеет АПД. Если используется стекло экспонирования, в АПД не должно быть помещено никаких документов.

! Примечание

- При отображении ошибки картриджа **Carriage Error <02>** (Carriage Error <02>) нажмите кнопку **Power OFF/ON** (включения/выключения).

3 Нажмите ▼, чтобы выбрать [**Local PC** (Local PC)], а затем нажмите **OK**.



4 Убедитесь, что выбрано [**Скан на подключенный ПК**], и нажмите **OK**.

5 Убедитесь, что выбрано [**из Сети**], и нажмите **OK**.

6 Нажмите ▼ для выбора нужного компьютера, а затем нажмите **OK**.

7 Нажмите ▼, чтобы выбрать [**Выберите приложение**], а затем нажмите **OK**.

8 Нажмите ▼ для выбора места отправки отсканированного документа, а затем нажмите **OK**.

Значения выбираемого местоположения для отправки:

Приложение	Папка	ПК-ФАКС
------------	-------	---------

! Примечание

- В Mac OS X можно выбрать только [**Каталог**].

9 Нажмите  или .

Запустится программа ActKey (в Windows) или Image Capture (в Mac OS X), и задание сканирования автоматически будет запущено на компьютере. После завершения сканирования выполняется обработка отсканированного изображения, как описано ниже.

- Если выбрано [**Приложение**], будет запущено указанное приложение, и отсканированное изображение отобразится в приложении.
- Если выбрано [**Каталог**], отсканированное изображение сохраняется в указанной папке.
- Если выбрано [**PC-FAX**], запускается приложение для передачи факса. После отправки отсканированного изображения отправьте факс с помощью программного обеспечения передачи факсов, установленного на компьютере.

Справка

- Инструкции по загрузке документов в альбомной ориентации см. Руководство по настройке > «Выполнение операций» > «Загрузка документов».
- При необходимости можно выполнить настройку кнопки сканирования ActKey. Дополнительные сведения см. Руководство по настройке > «Настройка сканирования на локальных и удаленных ПК.» > «Использование драйверов и программного обеспечения» > «Использование программного обеспечения actkey» > «Настройка кнопки сканирования».

■ При подключении по USB

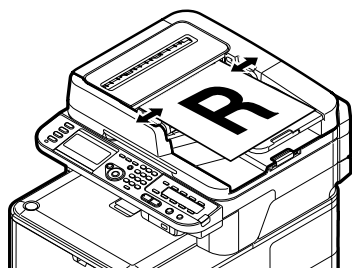
- 1 Нажмите кнопку <SCAN (СКАНИРОВАТЬ)> на панели оператора.



- 2 Поместите документ на АПД или на стекло экспонирования, как показано ниже.

• АПД

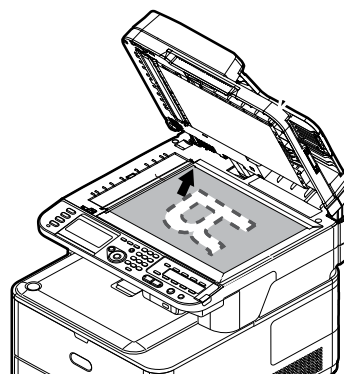
Документы следует размещать лицевой стороной вверх, верхней кромкой вперед.



Отрегулируйте направляющие документа в соответствии с шириной загружаемых документов.

• Стекло экспонирования

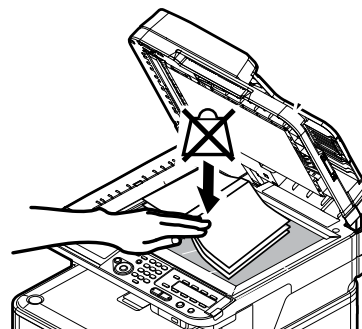
Положите документ лицевой стороной вниз и совместите верхнюю кромку документа с верхним левым углом стекла.



Аккуратно закройте крышку стекла экспонирования.

! Примечание

- При размещении документа для сканирования на стекле экспонирования не допускайте чрезмерной нагрузки на стекло.



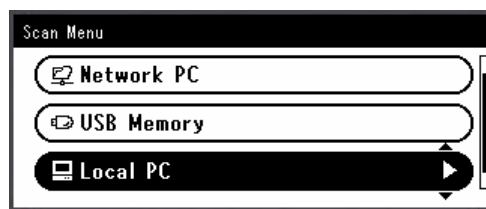
Заметка

- При сканировании документов приоритет имеет АПД. Если используется стекло экспонирования, в АПД не должно быть помещено никаких документов.

! Примечание

- При отображении ошибки картриджа **Carriage Error <02>** (Carriage Error <02>) нажмите кнопку **Power OFF/ON** (включения/выключения).

- 3 Нажмите ▼, чтобы выбрать [**Local PC** (Local PC)], а затем нажмите **OK**.



- 4 Убедитесь, что выбрано [**Скан на подключенный ПК**], и нажмите **OK**.



- 5 Нажмите ▼, чтобы выбрать [от интерфейса USB], а затем нажмите **ОК**.
- 6 Нажмите ▼, чтобы выбрать [Выберите приложение], а затем нажмите **ОК**.
- 7 Нажмите ▼ для выбора места отправки отсканированного документа, а затем нажмите **ОК**.

Значения выбираемого местоположения для отправки:

Приложение Папка ПК-ФАКС

! Примечание

- В Mac OS X можно выбрать только [Каталог].

- 8 Нажмите  или . Запустится программа ActKey (в Windows) или Image Capture (в Mac OS X), и задание сканирования автоматически будет запущено на компьютере. После завершения сканирования выполняется обработка отсканированного изображения, как описано ниже.

- Если выбрано [Приложение], будет запущено указанное приложение, и отсканированное изображение отобразится в приложении.
- Если выбрано [Каталог], отсканированное изображение сохраняется в указанной папке.
- Если выбрано [PC-FAX], запускается приложение для передачи факса. После отправки отсканированного изображения отправьте факс с помощью программного обеспечения передачи факсов, установленного на компьютере.

Справка

- Инструкции по загрузке документов в альбомной ориентации см. Руководство пользователя > «Выполнение операций» > «Загрузка документов».
- При необходимости можно выполнить настройку кнопки сканирования ActKey. Дополнительные сведения см. Руководство по настройке > «Настройка сканирования на локальных и удаленных ПК.» > «Использование драйверов и программного обеспечения» > «Использование программного обеспечения actkey» > «Настройка кнопки сканирования».

■ Для соединения WSD сканирования (только в Windows)

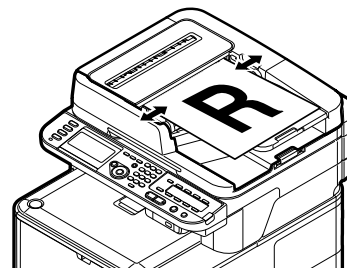
- 1 Нажмите кнопку <SCAN (СКАНИРОВАТЬ)> на панели оператора.



- 2 Поместите документ на АПД или на стекло экспонирования, как показано ниже.

- АПД

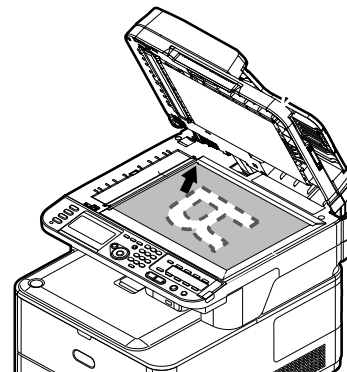
Документы следует размещать лицевой стороной вверх, верхней кромкой вперед.



Отрегулируйте направляющие документа в соответствии с шириной загружаемых документов.

- Стекло экспонирования

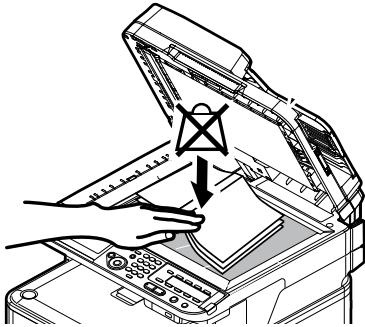
Положите документ лицевой стороной вниз и совместите верхнюю кромку документа с верхним левым углом стекла.



Аккуратно закройте крышку стекла экспонирования.

! Примечание

- При размещении документа для сканирования на стекле экспонирования не допускайте чрезмерной нагрузки на стекло.

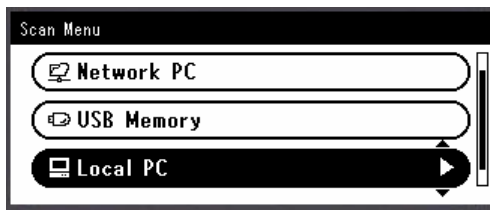
**Заметка**

- При сканировании документов приоритет имеет АПД. Если используется стекло экспонирования, в АПД не должно быть помещено никаких документов.

! Примечание

- При отображении ошибки картриджа **Carriage Error <02>** (Carriage Error <02>) нажмите кнопку **Power OFF/ON** (включения/выключения).

- 3 Нажмите ▼, чтобы выбрать [**Local PC** (Local PC)], а затем нажмите (OK).



- 4 Убедитесь, что выбрано [**Скан на подключенный ПК**], и нажмите (OK).
- 5 Нажмите ▼, чтобы выбрать [**From WSD Scan**], а затем нажмите (OK).
- 6 Нажмите ▼ для выбора события для целевого компьютера, а затем нажмите (OK).

Возможные события:

Сканирование на электронную почту для XXX
 Сканирование на факс для XXX
 Сканирование для оптического распознавания текста для XXX
 Сканирование для печати для XXX
 Сканирование в XXX

XXX – это имя целевого компьютера.

В свойствах сканирования Windows можно настроить действие для каждого события.

- 7 Нажмите  или .

Обработка задания сканирования осуществляется в соответствии с действием, установленным для выбранного события.

Справка

- Инструкции по загрузке документов в альбомной ориентации см. Руководство пользователя > «Выполнение операций» > «Загрузка документов».
- Устройство позволяет выполнять сканирование двусторонних документов. Дополнительную информацию о функции двустороннего сканирования см. Руководство пользователя > «Сканирование» > «Сканирование на локальный ПК» > «Соединение WSD сканирования».

5 Печать

В этом разделе описана исходная настройка и базовая процедура функции печати с компьютера. Данное устройство поддерживает следующие функции печати.

Функция	Описание
«Печать с компьютера»	Печать документов, отправляемых с компьютера, который подключен по USB или по сети. Для использования этой функции на компьютере необходимо установить драйвер принтера.
Печать из USB-памяти	Печать документа, сохраненного на USB-носителе, который подключен к разъему USB на устройстве. Описание процедуры использования функции см. Руководство пользователя > «ПЕЧАТЬ» > «Печать из USB памяти».

● Печать с компьютера

В этом разделе описана процедура установки драйвера принтера, а также базовая процедура печати документов с компьютера.

Прежде чем использовать эту функцию, необходимо установить драйвер принтера.

Установка драйвера принтера

В данном разделе описана процедура установки драйвера принтера на компьютере.

См. процедуру для соответствующей ОС.

- «Для Windows», стр. 108
- «Для ОС Mac X», стр. 117

Для Windows

■ Обзор

□ Методы подключения

Можно выбрать один из следующих методов подключения:

- «При сетевом подключении», стр. 109
- «При подключении по USB», стр. 115

□ Системные требования

Данное устройство поддерживает следующие операционные системы Windows:

- Windows 7/Windows 7 (64-разрядная версия)
- Windows Vista/Windows Vista (64-разрядная версия)
- Windows Server 2008 R2
- Windows Server 2008/Windows Server 2008 (версия x64)
- Windows XP/Windows XP (версия x64)
- Windows Server 2003/Windows Server 2003 (версия x64)

□ Типы драйверов принтера

Можно установить следующие типы драйверов принтера.

Тип	Описание
PCL	Драйвер принтера PCL подходит для печати деловой документации.
PS	Драйвер принтера PS подходит для печати документов, содержащих шрифты PostScript и данные EPS.
PCL XPS	Драйвер принтера PCL XPS подходит для печати из приложения для XPS. * Не поддерживает Windows XP/ Windows Server 2003.

Заметка

- В зависимости от версии драйвера принтера и версии Windows описание может отличаться.

■ При сетевом подключении

Чтобы установить драйвер принтера на компьютер по сети, выполните следующие действия.

- «Шаг 1. Настройка параметров сети для устройства», стр. 109
- «Шаг 2. Установка драйвера принтера», стр. 113

! Примечание

- Перед данной процедурой необходимо завершить настройку сети компьютера.

Заметка

- Шаг 1 можно пропустить, если в устройстве уже установлен IP-адрес.
- Шаг 2 можно пропустить, если на компьютере уже установлен драйвер принтера.

□ Шаг 1. Настройка параметров сети для устройства

Подключите устройство к сети с помощью кабеля Ethernet или беспроводного подключения ЛВС (только MC342dw, MC362dw, MC562dw), а затем на панели оператора настройте IP-адрес устройства и другие параметры сети. IP-адрес может быть установлен вручную или автоматически.

Если в сети нет сервера DHCP или сервера BOOTP, необходимо вручную настроить IP-адрес на компьютере или устройстве.

Если сетевой администратор или поставщик интернет-услуг назначил уникальный IP-адрес для компьютера и данного устройства, настройте IP-адрес вручную.

! Примечание

- При настройке IP-адреса вручную IP-адрес необходимо получить у администратора сети или поставщика услуг Интернета. Если указан неверный IP-адрес, это может привести к отключению сети или доступа в Интернет.
- Приведите IP-версию устройства в соответствие с версией Вашего компьютера.
- На устройстве установите для параметра [TCP/IP] значение [Enable]. По умолчанию установлено значение [Enable].

Заметка

- Если выполняется настройка небольшой сети, которая включает только данное устройство и компьютер, используйте описанную ниже процедуру установки IP-адреса (в соответствии с RFC1918).

Для компьютера

IP-адрес:	192.168.0.1~254
Маска подсети:	255.255.255.0
Шлюз по умолчанию:	не используется
DNS-сервер:	не используется

Для устройства

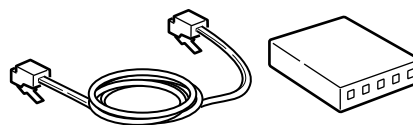
Установка IP-адреса:	вручную
Адрес IPv4:	192.168.0.1~254 (выберите значение, отличное от значения для компьютера)
Маска подсети:	255.255.255.0
Адрес шлюза:	0.0.0.0
Масштаб сети:	Небольшой

- Чтобы установить [Масштаб сети], нажмите кнопку <SETTING (НАСТРОЙКИ)> и выберите [Установки Админ.] > [Меню Сети] > [Установки Сети] > [Масштаб сети].

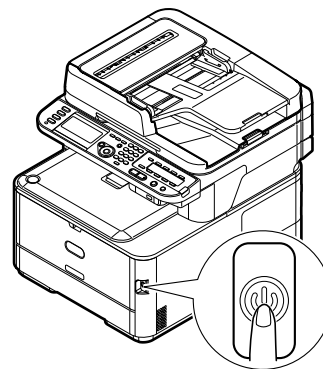
Подключение с помощью проводной ЛВС:

- 1 Подготовьте кабель Ethernet и концентратор.

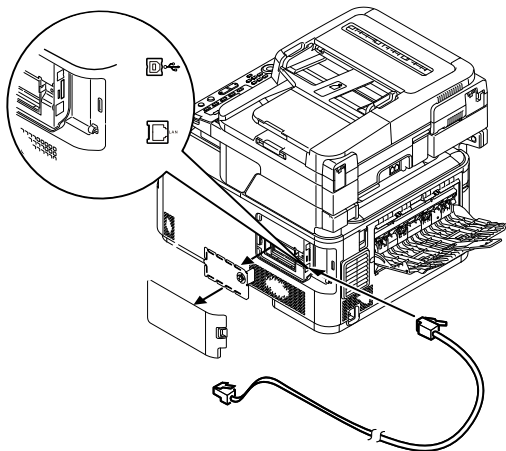
Подготовьте кабель Ethernet (категория 5, витая пара, прямой) и концентратор.



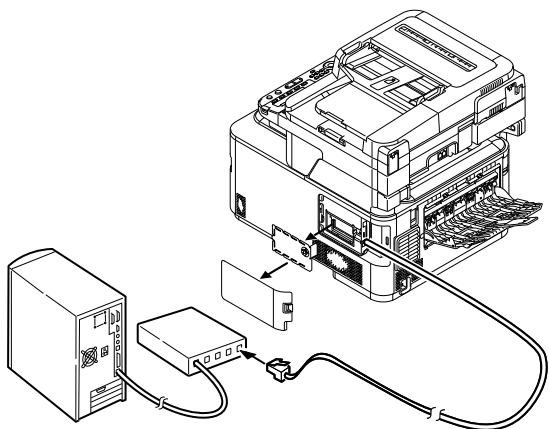
- 2 Выключите питание, удерживая нажатым выключатель питания в течение приблизительно секунды. Выключите компьютер.



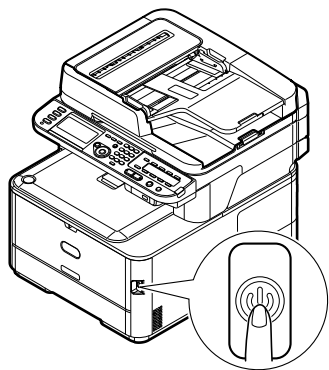
- 3 Вставьте один конец кабеля Ethernet в разъем сетевого интерфейса на задней стороне устройства.



- 4 Вставьте другой конец кабеля Ethernet в концентратор.



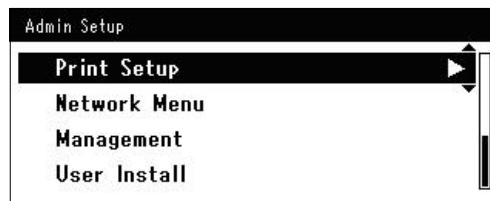
- 5 Включите питание, удерживая нажатой кнопку питания в течение приблизительно секунды.



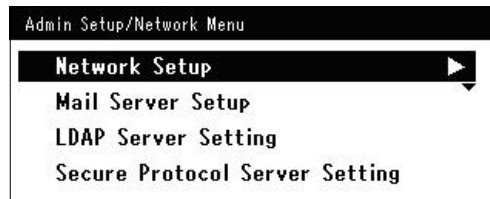
Подключение с помощью беспроводной ЛВС (только MC342dw, MC362dw, MC562dw):

Используйте функцию WPS (кнопка) для настройки беспроводной ЛВС. Дополнительную информацию о других способах настройки беспроводной ЛВС см. в разделе Руководство по настройке.

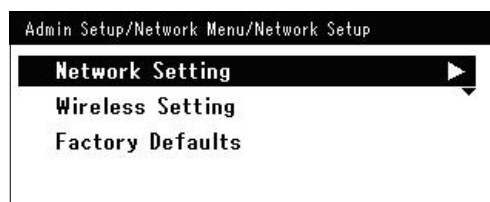
- 1 Войдите в систему как администратор.
- 2 Нажмите ▼, чтобы выбрать [**Меню Сети** (Network Menu)], а затем нажмите кнопку ►.



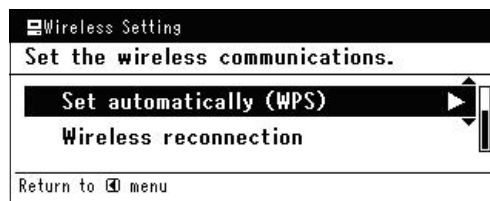
- 3 Нажмите ▼, чтобы выбрать [**Установки Сети** (Network Setup)], а затем нажмите кнопку ►.



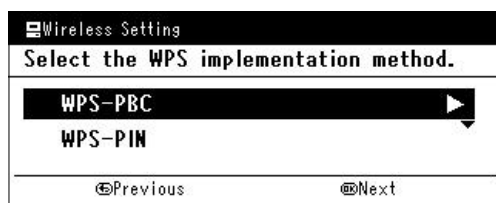
- 4 Нажмите ▼, чтобы выбрать [**Параметры беспроводной сети** (Wireless Setting)], а затем нажмите кнопку ►.



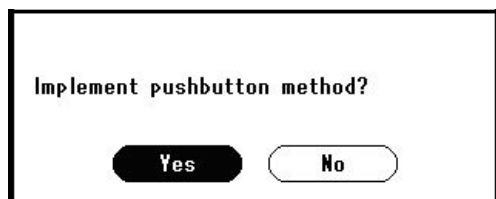
- 5 Нажмите ▼, чтобы выбрать [**Автонастройка (WPS)** (Set automatically (WPS))], а затем нажмите кнопку ►.



- 6 Нажмите **▼**, чтобы выбрать [**WPS-PBC**] и нажмите **OK**.



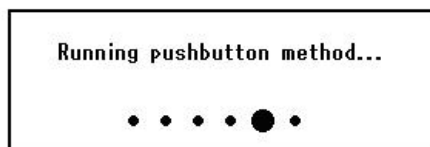
- 7 Нажмите **◀**, чтобы выбрать [**Да (Yes)**], а затем нажмите **OK**.



Заметка

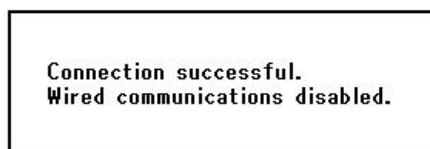
- Активируйте кнопку WPS для беспроводной точки доступа, нажав [**Да (Yes)**] на экране подтверждения. Либо, если кнопка WPS для беспроводной точки доступа уже активирована, нажмите кнопку WPS на данном устройстве.
- Если выбран вариант [**Нет (No)**], на экране отобразится шаг 6.

- 8 Если в шаге 7 выбрано [**Да (Yes)**], на экране отобразится [**Запуск «нажатие-кнопки»... (Running pushbutton method...)**].



Примечание

- Во время работы WPS невозможны операции с панелью.
- Сообщение [**Подкл. выполнено успешно. (Connection successful.)**] свидетельствует о подключении устройства к беспроводной ЛВС.



Заметка

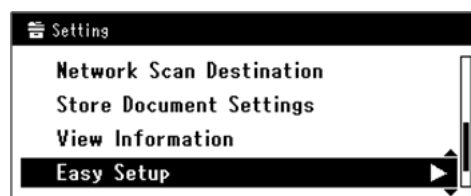
- Сообщение [**Время ожидания (Timeout)**] свидетельствует о том, что беспроводная точка доступа адресата соединения не была найдена в течение заданного времени. Нажмите [**Да (Yes)**] еще раз в шаге 7 в течение 2 минут после активации кнопки WPS беспроводной точки доступа.
- Если отображается сообщение [**Перекрытие (Overlap)**], кнопка WPS была активирована на 2 или более беспроводных точках доступа. Подождите некоторое время и повторите попытку.

Настройка IP-адреса:

- 1 Нажмите кнопку **<SETTING (НАСТРОЙКИ)>** на панели оператора.



- 2 Нажмите **▼**, чтобы выбрать [**Простая Установка (Easy Setup)**], а затем нажмите **OK**.



- 3 Введите пароль администратора. Пароль по умолчанию: «aaaaaa».

- a** Нажмите **◀, ▶, ▼, ▲** для выбора нужного символа, а затем нажмите **OK**.



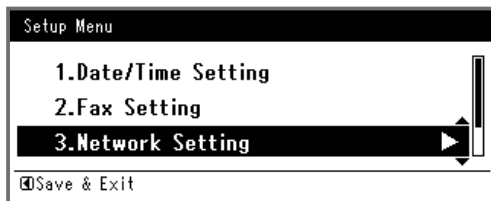
- Выбранный символ вводится в виде «*» в текстовом поле.
- Если вы ввели неверное значение, нажмите кнопку **<CLEAR (ОЧИСТИТЬ)>** и введите правильное значение.



b Повторяйте шаг **a** до тех пор, пока не будут введены все необходимые символы.

c Нажмите **▶** и **▼**, чтобы выбрать **[Ввод]**, а затем нажмите **Ⓚ**.

4 Нажмите **▼**, чтобы выбрать **[Параметры сети (Network Setting)]**, а затем нажмите **▶**.

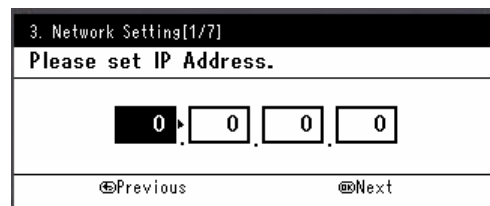


5 Если IP-адрес устанавливается вручную, убедитесь, что выбран параметр **[Manual (Manual)]**, и нажмите **Ⓚ**.



Если IP-адрес получается автоматически, нажмите **▼**, чтобы выбрать **[Auto (Auto)]**, а затем нажмите **Ⓚ**. Перейдите к шагу 10.

6 Введите IP-адрес, используя десятиклавишную клавиатуру, и нажмите **Ⓚ**.



Для перехода к следующему полю нажмите **▶**.

7 Введите маску подсети, используя десятиклавишную клавиатуру, и нажмите **Ⓚ**.

Для перехода к следующему полю нажмите **▶**.

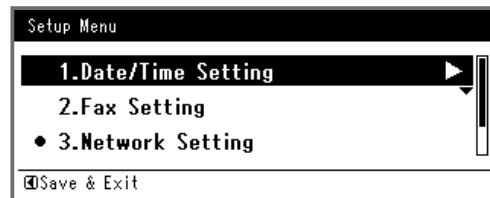
8 Введите адрес шлюза по умолчанию, используя десятиклавишную клавиатуру, и нажмите **Ⓚ**.

Для перехода к следующему полю нажмите **▶**.

9 При необходимости введите DNS-сервер и WINS-сервер.

Если нет необходимости подключать DNS-сервер или WINS-сервер к сети, нажимайте **Ⓚ** до тех пор, пока не отобразится всплывающее сообщение о завершении настройки.

10 После отображения экрана меню установки нажмите **◀** для завершения настройки.



11 В окне сообщения подтверждения выберите **[Да]** и нажмите **Ⓚ**.

◆ Распечатайте информацию о сети, чтобы проверить правильность установки IP-адреса и других параметров сети.

- 1 Нажмите кнопку **<SETTING (НАСТРОЙКИ)>** на панели оператора.



- 2 Выберите [**Отчеты**] и нажмите **OK**.
- 3 Нажмите **▼**, чтобы выбрать [**Система**], а затем нажмите **OK**.
- 4 Нажмите **▼**, чтобы выбрать [**Сеть информация**], а затем нажмите **OK**.
- 5 В окне сообщения подтверждения выберите [**Да**] и нажмите **OK**. Будет напечатана информация о параметрах сети.

Шаг 2. Установка драйвера принтера

! Примечание

- Для выполнения данной процедуры необходимо войти в систему под учетной записью администратора.

- 1 Убедитесь, что устройство и компьютер включены и соединены, и вставьте DVD-диск с программным обеспечением в привод компьютера.
- 2 Нажмите [**Run Setup.exe**] после отображения [**Auto Play**]. Если появится диалоговое окно [**User Account Control**], нажмите [**Да**].
- 3 Выберите язык.

- 4 Выберите модель устройства и нажмите [**Next (Next)**].



- 5 Прочитайте лицензионное соглашение и нажмите [**Я согласен**].
- 6 Прочитайте «Environmental advice for Users (Environmental advice for Users)» и нажмите [**Next (Next)**].



- 7 Поставьте флажок возле драйвера принтера, который требуется установить, и нажмите кнопку групповой установки.

Заметка

- По умолчанию выбраны [**PCL driver (PCL driver)**], [**Scanner driver (Scanner driver)**] и [**ActKey (ActKey)**].



8 Если появится диалоговое окно [**Windows Security**], нажмите [**Install this driver software anyway**].

9 Нажмите кнопку [**Network (Network)**]. Будет запущен поиск устройств.



- Если устройство обнаружено, программное обеспечение будет установлено автоматически. Перейдите к шагу 11.

- Если устройство не обнаружено, появится окно [**Review your installation settings**]. Перейдите к шагу 10.

10 Нажмите [**Restart search (Restart search)**], чтобы выполнить поиск устройств.



После отображения устройства выберите его и нажмите [**Next (Next)**].



Заметка

- Если устройство по нажатию кнопки [**Restart search (Restart search)**] не отображается, выберите [**Printer name/IP Address (Printer name/IP Address)**] и введите IP-адрес, назначенный для устройства, а затем нажмите [**Next (Next)**].

11 Если появится диалоговое окно [**Windows Security**], нажмите [**Install this driver software anyway**].

12 Нажмите кнопку [**Exit (Exit)**].



13 Извлеките DVD-диск с программным обеспечением из компьютера. Установка завершена.

◆ Распечатайте тестовую страницу, чтобы убедиться, что драйвер принтера успешно установлен на компьютер.

1 Нажмите [**Пуск**] > [**устройства и принтеры**].

2 Правой кнопкой мыши нажмите на значок OKI MC562 и в раскрывающемся меню выберите [**Printer properties**] (> требуемый принтер, если установлено несколько драйверов).

3 На вкладке [**General**] нажмите [**Print Test Page**].

■ При подключении по USB

Ниже описана процедура подключения кабеля USB и установки драйвера принтера на компьютер.

! Примечание

- Для завершения данной процедуры необходимо войти в систему под учетной записью администратора.

Заметка

- Эту процедуру можно пропустить, если на компьютере уже установлен драйвер принтера.

1 Подготовьте USB-кабель.

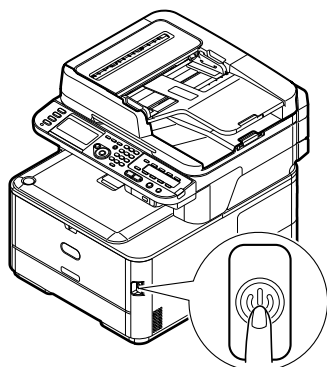
Кабель USB не включен в комплект поставки устройства. Приобретите отдельно кабель USB 2.0.



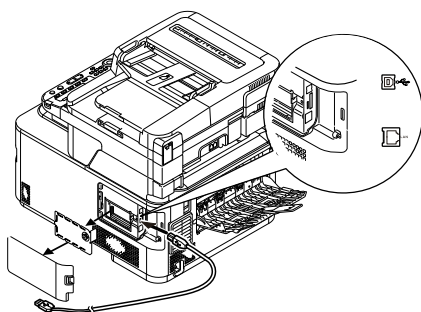
Заметка

- Используйте кабель USB 2.0 Hi-Speed для соединения USB 2.0 Hi-Speed.

2 Выключите питание, удерживая нажатым выключатель питания в течение приблизительно секунды.



3 Вставьте один конец USB-кабеля в разъем USB-интерфейса на задней стороне устройства.



4 Включите компьютер.

5 Вставьте DVD-диск с программным обеспечением в привод компьютера.

6 Нажмите [Run Setup.exe] после отображения [Auto Play].

Если появится диалоговое окно [User Account Control], нажмите [Да].

7 Выберите язык.

8 Выберите модель устройства и нажмите [Next (Next)].



9 Прочитайте лицензионное соглашение и нажмите [Я согласен].

10 Прочитайте «Environmental advice for Users (Environmental advice for Users)» и нажмите [Next (Next)].



11 Поставьте флажок возле драйвера принтера, который требуется установить, и нажмите кнопку групповой установки.

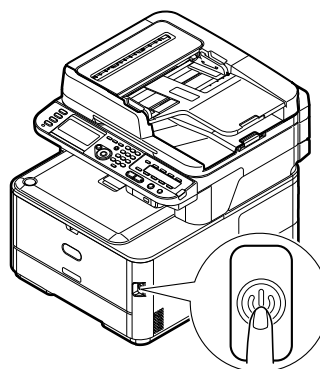
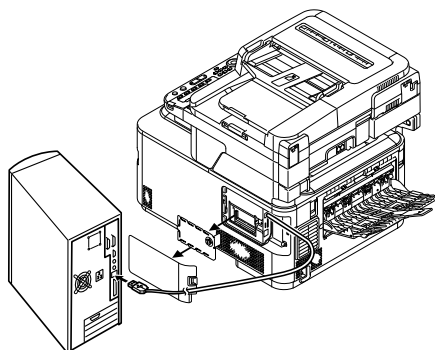
Заметка

- По умолчанию выбраны [**PCL driver (PCL driver)**], [**Scanner driver (Scanner driver)**] и [**ActKey (ActKey)**].



12 Если появится диалоговое окно [**Windows Security**], нажмите [**Install this driver software anyway**].

13 После появления запроса, в котором будет предложено подключить устройство к компьютеру и включить его, вставьте второй конец USB-кабеля в USB разъем интерфейса компьютера и, удерживая нажатой кнопку питания в течение примерно секунды, включите устройство.



Примечание

- Не подсоединяйте USB-кабель к сетевому интерфейсному разъему. Это может привести к повреждению устройства.

14 Нажмите кнопку [**Exit**].

15 Извлеките DVD-диск с программным обеспечением из компьютера. Установка завершена.

- Распечатайте тестовую страницу, чтобы убедиться, что драйвер принтера успешно установлен на компьютер.

- Нажмите [**Пуск**] > [**устройства и принтеры**].
- Правой кнопкой мыши нажмите на значок OKI MC562 и в раскрывающемся меню выберите [**Printer properties**] (> требуемый принтер, если установлено несколько драйверов).
- На вкладке [**General**] нажмите [**Print Test Page**].

Для ОС Mac X

■ Обзор

□ Методы подключения

Можно выбрать один из следующих методов подключения:

- «При сетевом подключении», стр. 117
- «При подключении по USB», стр. 124

□ Системные требования

Устройство поддерживает ОС Mac OS X версии с 10.3.9 по 10.8.

□ Типы драйверов принтера

Можно установить следующие типы драйверов.

Тип	Описание
PS	Драйвер принтера PS подходит для печати документов, содержащих шрифты PostScript и данные EPS. Его также можно применять для обычной печати.

! Примечание

- В зависимости от версии драйвера принтера и версии Mac OS X описание может отличаться.

■ При сетевом подключении

Чтобы установить драйвер принтера на компьютер по сети, выполните следующие действия.

- «Шаг 1. Настройка параметров сети для устройства», стр. 117
- «Шаг 2. Отключение режима сна в устройстве», стр. 121
- «Шаг 3. Установка драйвера принтера», стр. 122

В следующей процедуре в качестве сетевого протокола используется Bonjour.

! Примечание

- Перед данной процедурой необходимо завершить настройку сети компьютера.

Заметка

- Шаг 1 можно пропустить, если в устройстве уже установлен IP-адрес.
- Шаг 3 можно пропустить, если на компьютере уже установлен драйвер принтера.

□ Шаг 1. Настройка параметров сети

для устройства

Подключите устройство к сети с помощью кабеля Ethernet или беспроводного подключения ЛВС (только MC342dw, MC362dw, MC562dw), а затем на панели оператора настройте IP-адрес устройства и другие параметры сети. IP-адрес может быть установлен вручную или автоматически.

Если в сети нет сервера DHCP или сервера BOOTP, необходимо вручную настроить IP-адрес на компьютере или устройстве.

Если сетевой администратор или поставщик интернет-услуг назначил уникальный IP-адрес для компьютера и данного устройства, настройте IP-адрес вручную.

! Примечание

- При настройке IP-адреса вручную IP-адрес необходимо получить у администратора сети или поставщика услуг Интернета. Если указан неверный IP-адрес, это может привести к отключению сети или доступа в Интернет.
- Приведите IP-версию устройства в соответствие с версией Вашего компьютера.
- На устройстве установите для параметра [TCP/IP] значение [Enable]. По умолчанию установлено значение [Enable].

Заметка

- Если выполняется настройка небольшой сети, которая включает только данное устройство и компьютер, используйте описанную ниже процедуру установки IP-адреса (в соответствии с RFC1918).

Для компьютера

IP-адрес: 192.168.0.1~254
 Маска подсети: 255.255.255.0
 Шлюз по умолчанию: не используется
 DNS-сервер: не используется

Для устройства

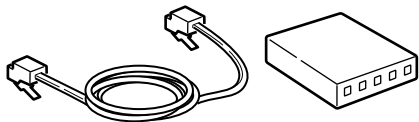
Установка IP-адреса: вручную
 Адрес IPv4: 192.168.0.1~254
 (выберите значение, отличное от значения для компьютера)
 Маска подсети: 255.255.255.0
 Адрес шлюза: 0.0.0.0
 Масштаб сети: Небольшой

- Чтобы установить [Масштаб сети], нажмите кнопку <SETTING (НАСТРОЙКИ)> и выберите [Установки Админ.] > [Меню Сети] > [Установки Сети] > [Масштаб сети].

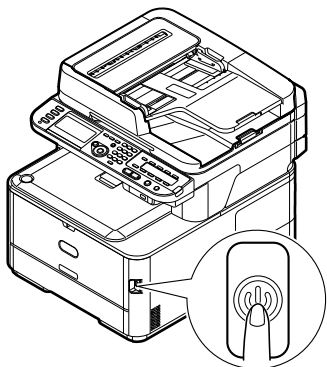
Подключение с помощью проводной ЛВС:

- 1 Подготовьте кабель Ethernet и концентратор.

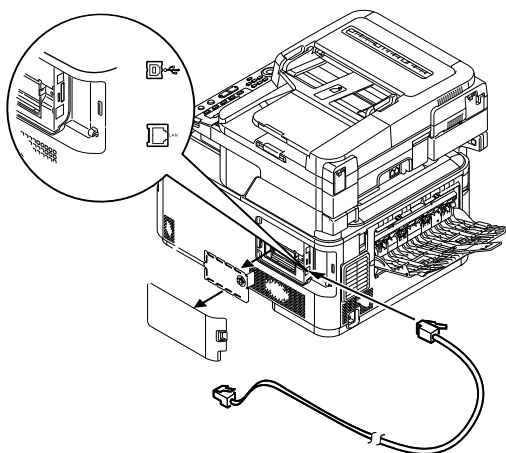
Подготовьте кабель Ethernet (категория 5, витая пара, прямой) и концентратор.



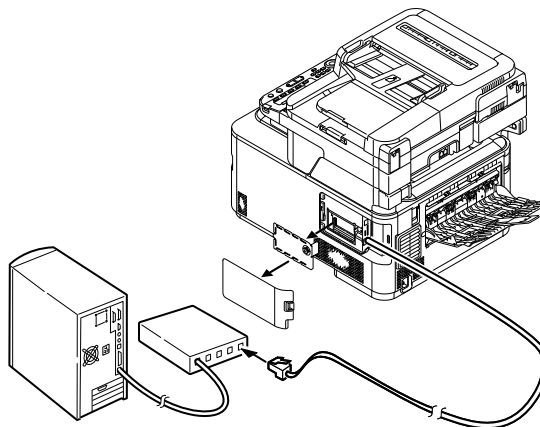
- 2 Выключите питание, удерживая нажатым выключатель питания в течение приблизительно секунды. Выключите компьютер.



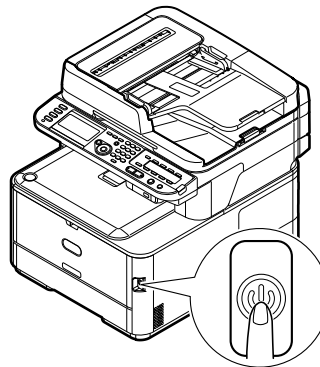
- 3 Вставьте один конец кабеля Ethernet в разъем сетевого интерфейса на задней стороне устройства.



- 4 Вставьте другой конец кабеля Ethernet в концентратор.



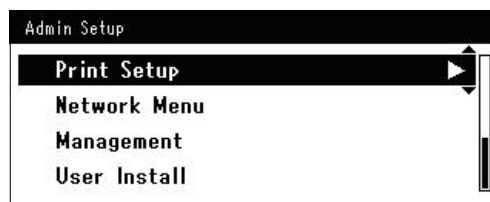
- 5 Включите питание, удерживая нажатой кнопку питания в течение приблизительно секунды.



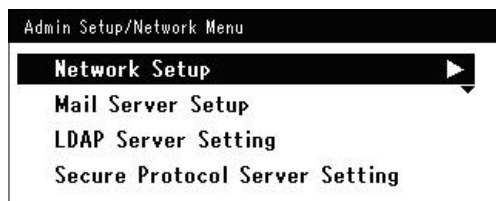
Подключение с помощью беспроводной ЛВС (только MC342w, MC362w, MC562w):

Используйте функцию WPS (кнопка) для настройки беспроводной ЛВС. Дополнительную информацию о других способах настройки беспроводной ЛВС см. в разделе Руководство по настройке.

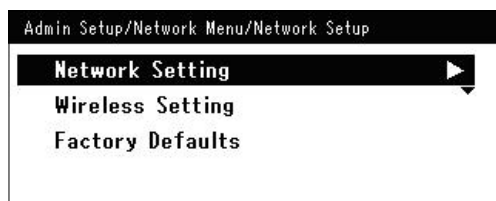
- 1 Войдите в систему как администратор.
- 2 Нажмите ▼, чтобы выбрать [Меню Сети (Network Menu)], а затем нажмите кнопку ►.



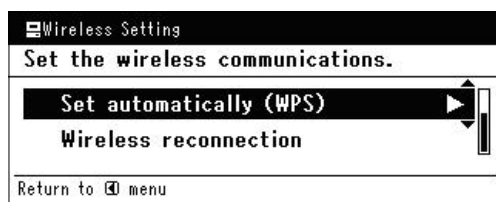
- 3 Нажмите ▼, чтобы выбрать [**Установки Сети** (Network Setup)], а затем нажмите кнопку ►.



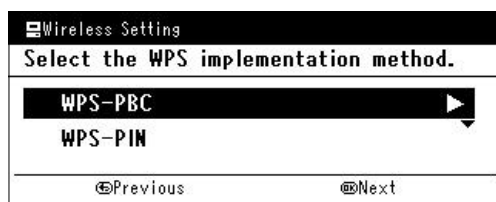
- 4 Нажмите ▼, чтобы выбрать [**Параметры беспроводной сети** (Wireless Setting)], а затем нажмите кнопку ►.



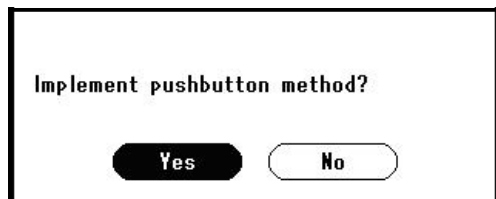
- 5 Нажмите ▼, чтобы выбрать [**Автонастройка (WPS)** (Set automatically (WPS))], а затем нажмите кнопку ►.



- 6 Нажмите ▼, чтобы выбрать [**WPS-PBC**] и нажмите **OK**.



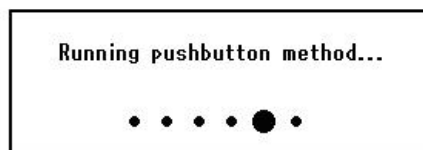
- 7 Нажмите ◀, чтобы выбрать [**Да (Yes)**], а затем нажмите **OK**.



Заметка

- Активируйте кнопку WPS для беспроводной точки доступа, нажав [**Да (Yes)**] на экране подтверждения. Либо, если кнопка WPS для беспроводной точки доступа уже активирована, нажмите кнопку WPS на данном устройстве.
- Если выбран вариант [**Нет (No)**], на экране отобразится шаг 6.

- 8 Если в шаге 7 выбрано [**Да (Yes)**], на экране отобразится [**Запуск «нажатие-кнопки»... (Running pushbutton method...)**].



Примечание

- Во время работы WPS невозможны операции с панелью.
- Сообщение [**Подкл. выполнено успешно. (Connection successful.)**] свидетельствует о подключении устройства к беспроводной ЛВС.



Заметка

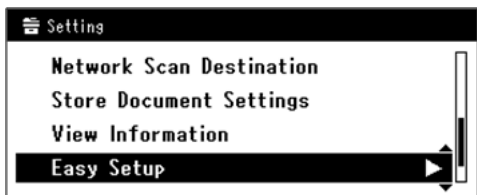
- Сообщение [**Время ожидания (Timeout)**] свидетельствует о том, что беспроводная точка доступа адресата соединения не была найдена в течение заданного времени. Нажмите [**Да (Yes)**] еще раз в шаге 7 в течение 2 минут после активации кнопки WPS беспроводной точки доступа.
- Если отображается сообщение [**Перекрытие (Overlap)**], кнопка WPS была активирована на 2 или более беспроводных точках доступа. Подождите некоторое время и повторите попытку.

Настройка IP-адреса:

- 1 Нажмите кнопку <**SETTING** (НАСТРОЙКИ)> на панели оператора.



- 2 Нажмите ▼, чтобы выбрать [**Простая Установка** (Easy Setup)], а затем нажмите **OK**.



- 3 Введите пароль администратора. Пароль по умолчанию: «aaaaaa».

- a Нажмите ◀, ▶, ▼, ▲ для выбора нужного символа, а затем нажмите **OK**.

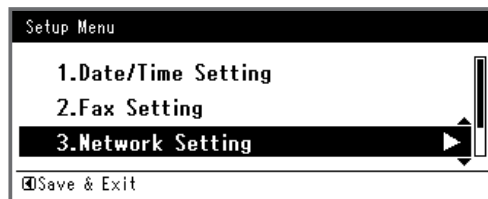


- Выбранный символ вводится в виде «*» в текстовом поле.
- Если вы ввели неверное значение, нажмите кнопку <**CLEAR** (ОЧИСТИТЬ)> и введите правильное значение.

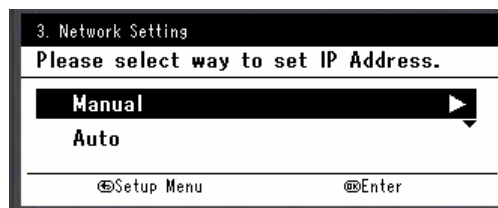


- b Повторяйте шаг a до тех пор, пока не будут введены все необходимые символы.
- c Нажмите ▶ и ▼, чтобы выбрать [**Ввод**], а затем нажмите **OK**.

- 4 Нажмите ▼, чтобы выбрать [**Параметры сети** (Network Setting)], а затем нажмите ▶.

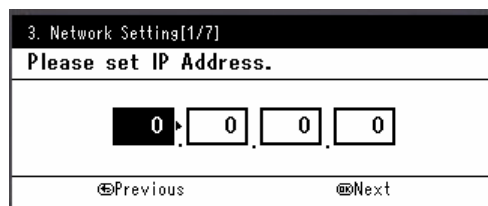


- 5 Если IP-адрес устанавливается вручную, убедитесь, что выбран параметр [**Manual** (Manual)], и нажмите **OK**.



Если IP-адрес получается автоматически, нажмите ▼, чтобы выбрать [**Auto** (Auto)], а затем нажмите **OK**. Перейдите к шагу 10.

- 6 Введите IP-адрес, используя десятиклавишную клавиатуру, и нажмите **OK**.



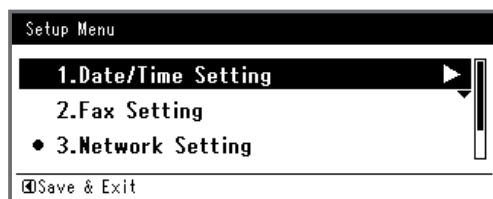
Для перехода к следующему полю нажмите ▶.

- 7 Введите маску подсети, используя десятиклавишную клавиатуру, и нажмите **OK**.
Для перехода к следующему полю нажмите ▶.
- 8 Введите адрес шлюза по умолчанию, используя десятиклавишную клавиатуру, и нажмите **OK**.
Для перехода к следующему полю нажмите ▶.

- 9 При необходимости введите DNS-сервер и WINS-сервер.

Если нет необходимости подключать DNS-сервер или WINS-сервер к сети, нажимайте **OK** до тех пор, пока не отобразится всплывающее сообщение о завершении настройки.

- 10 После отображения экрана меню установки нажмите **OK** для завершения настройки.



- 11 В окне сообщения подтверждения выберите **Да** и нажмите **OK**.

- ◆ Распечатайте информацию о сети, чтобы проверить правильность установки IP-адреса и других параметров сети.

- 1 Нажмите кнопку **<SETTING (НАСТРОЙКИ)>** на панели оператора.



- 2 Выберите **[Отчеты]** и нажмите **OK**.
- 3 Нажмите **▼**, чтобы выбрать **[Система]**, а затем нажмите **OK**.
- 4 Нажмите **▼**, чтобы выбрать **[Сеть информация]**, а затем нажмите **OK**.
- 5 В окне сообщения подтверждения выберите **[Да]** и нажмите **OK**.
Будет напечатана информация о параметрах сети.

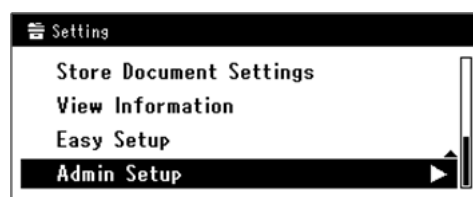
□ Шаг 2. Отключение режима сна в устройстве

При подключении к сети по протоколу Bonjour необходимо отключить режим сна на устройстве.

- 1 Нажмите кнопку **<SETTING (НАСТРОЙКИ)>** на панели оператора.



- 2 Нажмите **▼**, чтобы выбрать **[Admin Setup (Установки Админ.)]**, а затем нажмите **OK**.



- 3 Введите пароль администратора.
Пароль по умолчанию: «aaaaaa».

- a Нажмите **◀, ▶, ▼, ▲** для выбора нужного символа, а затем нажмите **OK**.



- Выбранный символ вводится в виде «*» в текстовом поле.
- Если вы ввели неверное значение, нажмите кнопку **<CLEAR (ОЧИСТИТЬ)>** и введите правильное значение.



b Повторяйте шаг **a** до тех пор, пока не будут введены все необходимые символы.

c Нажмите ► и ▼, чтобы выбрать [**Ввод**], а затем нажмите (OK).

4 Нажмите ▼, чтобы выбрать [**Установки Пользов.**], а затем нажмите (OK).

5 Нажмите ▼, чтобы выбрать [**Энергосбережение**], а затем нажмите (OK).

6 Нажмите ▼, чтобы выбрать [**Режим сна**], а затем нажмите (OK).

7 Нажмите ▼, чтобы выбрать [**OFF**], а затем нажмите (OK).

8 Нажимайте ◀, пока не отобразится верхний экран.

□ **Шаг 3. Установка драйвера принтера**

◆ Для Mac OS X от 10.5 до 10.8

1 Убедитесь, что устройство и компьютер включены и соединены.

2 Вставьте DVD-диск с программным обеспечением в привод компьютера.

3 Дважды нажмите на значок [**OKI**] на рабочем столе.

4 Дважды щелкните по папке [**Drivers**] > папке [**PS**] > [**Installer for MacOSX**].
Следуя инструкциям на экране, завершите установку.

5 В меню Apple выберите [**Системные настройки**].

6 Нажмите [**Print & Scan**] (для Mac OS X 10.5 и 10.6: [**Print & Fax**]).

7 Нажмите [**+**] и в раскрывающемся меню выберите [**Add Other Printer or Scanner**].

В Mac OS X 10.5 и 10.6 нажмите [**+**].

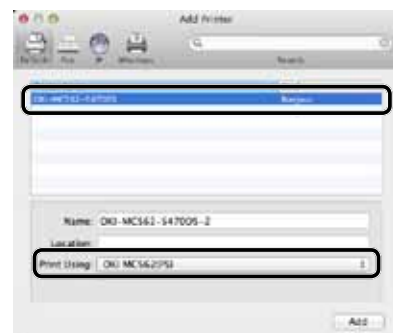


8 Нажмите [**Стандартн. (Default)**].



9 Выберите имя устройства, для которого параметр [**Тип**] имеет значение [**Bonjour**], и убедитесь, что в поле [**Печать с помощью (Print Using)**] отображается [**OKI MC562(PS)**].

Отобразится имя устройства «**OKI-MC562- (the last six digits of the MAC address)** (OKI-MC562- (the last six digits of the MAC address))».



10 Нажмите [**Добавить (Add)**].

- 11 Если появится диалоговое окно [**Устанавливаемые параметры**], нажмите [**Продолжить**].
- 12 Убедитесь, что принтер отображается в [**Printers** (Принтеры)], и в поле [**Тип**] отображается [**OKI MC562(PS)**].



! Примечание

- Если [**OKI MC562(PS)**] в поле [**Тип (Kind)**] отображается некорректно, нажмите [-], чтобы удалить устройство из окна [**Принтеры (Printers)**], и повторите шаги с 8 по 12.

- 13 Закройте [**Print & Scan**] (для Mac OS X 10.5 и 10.6: [**Print & Fax**]).
- 14 Извлеките DVD-диск с программным обеспечением из компьютера.
Установка завершена.

◆ Распечатайте тестовую страницу, чтобы убедиться, что драйвер принтера успешно установлен на компьютер.

- 1 В меню [**Переход**] выберите [**Программы**] > [**TextEdit**].
- 2 Выберите меню [**Файл**] > [**Печать**].
- 3 В поле [**Printer**] выберите имя устройства.
- 4 Нажмите [**Печать**].

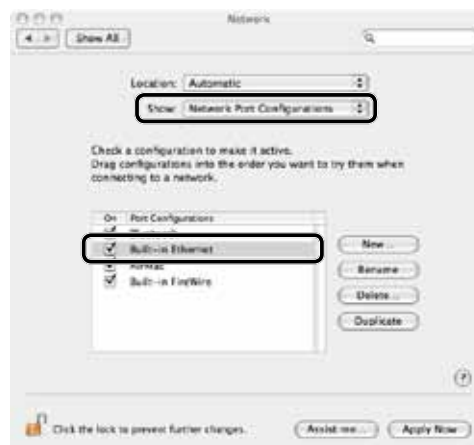
◆ Для Mac OS X версии с 10.3.9 по 10.4.11

Заметка

- В качестве примера для данной процедуры используется Mac OS X 10.4.11. В зависимости от ОС описание может отличаться.

- 1 Убедитесь, что устройство и компьютер включены и соединены.

- 2 В меню Apple выберите [**Системные настройки**].
- 3 Выберите [**Сеть**].
- 4 В поле [**Отобразить (Show)**] выберите [**Network Port Configurations (Network Port Configurations)**] и убедитесь, что выбрано [**Built-in Ethernet (Built-in Ethernet)**].

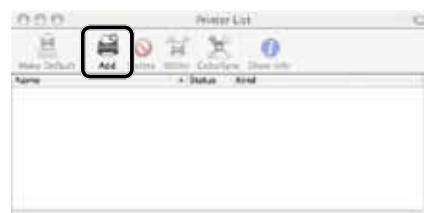


- 5 Закройте [**Сеть**].
- 6 Вставьте DVD-диск с программным обеспечением в привод компьютера.
- 7 Дважды нажмите на значок [**OKI**] на рабочем столе.
- 8 Дважды щелкните по папке [**Драйвер**] > папке [**PS**] > [**Installer for Mac OSX**].
Следуя инструкциям на экране, завершите установку.
- 9 В меню [**Переход**] выберите [**Служебные программы**] и дважды щелкните [**Утилита настройки принтера**].

! Примечание

- Если [**Утилита настройки принтера**] уже запущена, закройте ее и запустите снова.

- 10 Нажмите [**Добавить (Add)**].



Если появится диалоговое окно **[Нет доступных принтеров (You have no printers available)]**, нажмите **[Добавить (Add)]**.



- 11 Выберите имя устройства, для которого параметр **[Подключение (Connection)]** имеет значение **[Bonjour]**, и убедитесь, что в поле **[Печать с помощью (Print Using)]** отображается **[OKI MC562(PS)]**.
Отобразится имя устройства с **«OKI-MC562- (the last six digits of the MAC address) (OKI-MC562- (the last six digits of the MAC address))»**.



- 12 Нажмите **[Добавить (Add)]**.
- 13 Если появится диалоговое окно **[Устанавливаемые параметры]**, нажмите **[Продолжить]**.
- 14 Убедитесь, что в поле **[Printer List (Printer List)]** отображается имя устройства, и закройте окно.



- 15 Извлеките DVD-диск с программным обеспечением из компьютера.
Установка завершена.
- ◆ Распечатайте тестовую страницу, чтобы убедиться, что драйвер принтера успешно установлен на компьютер.

- 1 В меню **[Переход]** выберите **[Программы] > [TextEdit]**.
- 2 Выберите меню **[Файл] > [Page setup]**.
- 3 В поле **[формат для]** выберите имя устройства.
- 4 Убедитесь, что в поле **[формат для (Format for)]** отображается **[OKI MC562(PS)]**.



- 5 Нажмите **[OK (OK)]**.
- 6 Выберите меню **[Файл] > [Печать]**.
- 7 В поле **[Printer]** выберите имя устройства.
- 8 Нажмите **[Печать]**.

■ При подключении по USB

Ниже описана процедура подключения кабеля USB и установки драйвера принтера на компьютер.

□ Для Mac OS X версии с 10.5 по 10.8

! Примечание

- Прежде чем начинать данную процедуру, отключите антивирусное программное обеспечение.

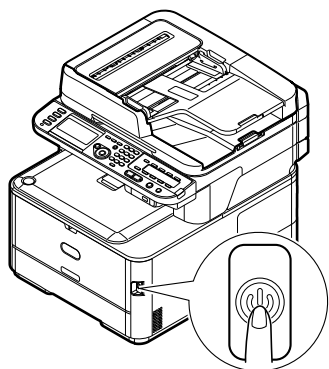
- 1 Подготовьте USB-кабель.
Кабель USB не включен в комплект поставки устройства. Приобретите отдельно кабель USB 2.0.



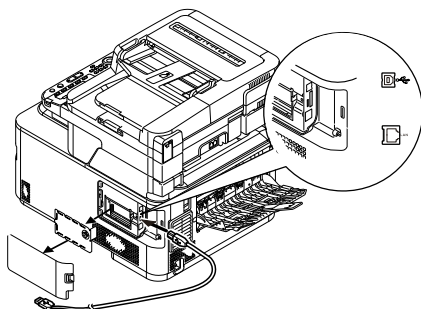
Заметка

- Используйте кабель USB 2.0 Hi-Speed для соединения USB 2.0 Hi-Speed.

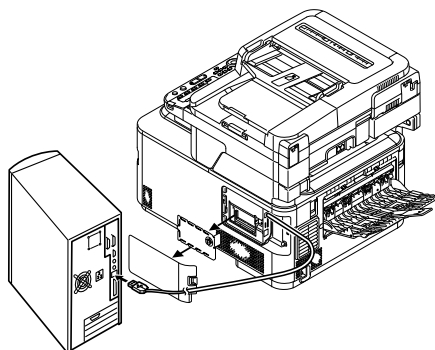
- 2 Выключите питание, удерживая нажатым выключатель питания в течение приблизительно секунды. Выключите компьютер.



- 3 Вставьте один конец USB-кабеля в разъем USB-интерфейса на задней стороне устройства.



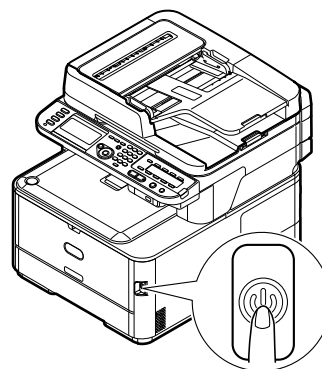
- 4 Подсоедините другой конец USB-кабеля к разъему USB на компьютере.



! Примечание

- Не подсоединяйте USB-кабель к сетевому интерфейсному разъему. Это может привести к повреждению устройства.

- 5 Включите питание, удерживая нажатой кнопку питания в течение приблизительно секунды. Включите компьютер.



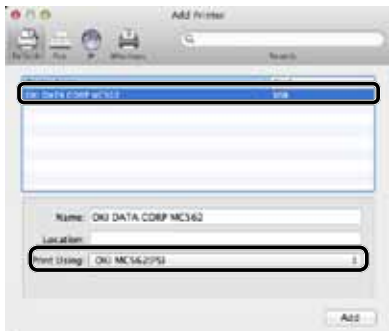
- 6 Вставьте DVD-диск с программным обеспечением в привод компьютера.
- 7 Дважды нажмите на значок [OKI] на рабочем столе.
- 8 Дважды щелкните по папке [Drivers] > папке [PS] > [Installer for MacOSX].
Следуя инструкциям на экране, завершите установку.
- 9 В меню Apple выберите [Системные настройки].
- 10 Нажмите [Print & Scan] (для Mac OS X 10.5 и 10.6: [Print & Fax]).
- 11 Нажмите [+] и в раскрывающемся меню выберите [Add Other Printer or Scanner].
В Mac OS X 10.5 и 10.6 нажмите [+].



! Примечание

- Если устройство уже отображается в окне [Printers (Принтеры)], выберите устройство и нажмите [-], чтобы удалить его. После этого нажмите [+].

12 Выберите имя устройство, для которого параметр **[Тип]** имеет значение **[USB]**, и убедитесь, что в поле **[Печать с помощью (Print Using)]** отображается **[OKI MC562(PS)]**.



13 Нажмите **[Добавить (Add)]**.

14 Убедитесь, что в поле **[Printers (Принтеры)]** отображается имя устройства и **[OKI MC562(PS)]**.



! Примечание

- Если **[OKI MC562(PS)]** отображается некорректно, нажмите **[-]**, чтобы удалить устройство из окна **[Printers (Принтеры)]**, и повторите шаги с 11 по 13.

15 Закройте **[Print & Scan]** (для Mac OS X 10.5 и 10.6: **[Print & Fax]**).

16 Извлеките DVD-диск с программным обеспечением из компьютера. Установка завершена.

◆ Распечатайте тестовую страницу, чтобы убедиться, что драйвер принтера успешно установлен на компьютер.

1 В меню **[Переход]** выберите **[Программы] > [TextEdit]**.

2 Выберите меню **[Файл] > [Печать]**.

3 В поле **[Printer]** выберите имя устройства.

4 Нажмите **[Печать]**.

□ Для Mac OS X от 10.3.9 до 10.4.11

Заметка

- В качестве примера для данной процедуры используется Mac OS X 10.4.11. В зависимости от ОС описание может отличаться.

1 Подготовьте USB-кабель.

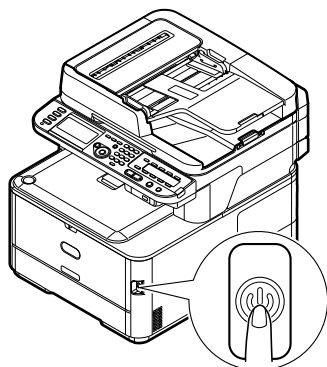
Кабель USB не включен в комплект поставки устройства. Приобретите отдельно кабель USB 2.0.



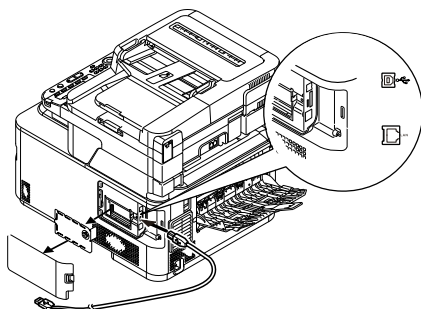
Заметка

- Используйте кабель USB 2.0 Hi-Speed для соединения USB 2.0 Hi-Speed.

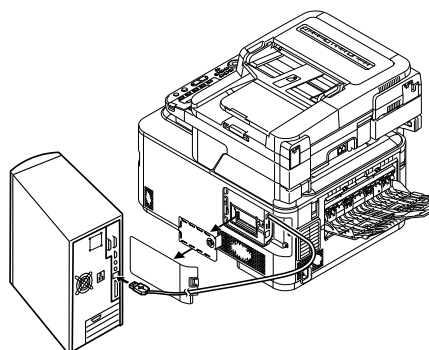
2 Выключите питание, удерживая нажатым выключатель питания в течение приблизительно секунды.



3 Вставьте один конец USB-кабеля в разъем USB-интерфейса на задней стороне устройства.



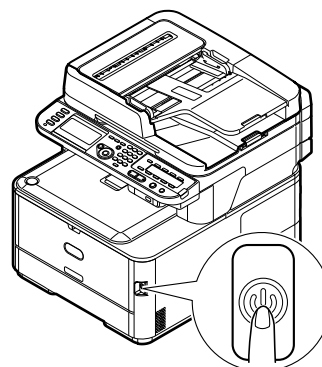
4 Подсоедините другой конец USB-кабеля к разъему USB на компьютере.



! Примечание

- Не подсоединяйте USB-кабель к сетевому интерфейсному разъему. Это может привести к повреждению устройства.

5 Включите питание, удерживая нажатой кнопку питания в течение приблизительно секунды. Включите компьютер.



6 Вставьте DVD-диск с программным обеспечением.

7 Дважды нажмите на значок [ОК] на рабочем столе.

8 Дважды щелкните по папке [Драйвер] > папке [PS] > [Installer for Mac OS X].

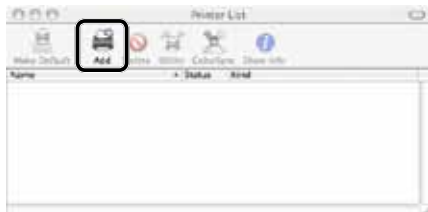
Следуя инструкциям на экране, завершите установку.

9 В меню [Переход] выберите [Службные программы] и дважды щелкните [Утилита настройки принтера].

! Примечание

- Если [Утилита настройки принтера] уже запущена, закройте ее и запустите снова.

10 Нажмите [**Добавить** (Add)].



Если появится диалоговое окно [**Нет доступных принтеров** (You have no printers available)], нажмите [**Добавить** (Add)].



! Примечание

- Если имя устройства, параметр [**connection**] которого имеет значение [**USB**], уже отображается, выберите его и нажмите [**Удалить**], а затем нажмите [**Добавить** (Add)].

11 Выберите имя устройства, для которого параметр [**Подключение** (Connection)] имеет значение [**USB**], и убедитесь, что в поле [**Печать с помощью** (Print Using)] отображается [**OKI MC562(PS)**].



12 Нажмите [**Добавить** (Add)].

13 Убедитесь, что в поле [**Printer List** (Printer List)] отображается имя устройства, и закройте окно.



14 Извлеките DVD-диск с программным обеспечением из компьютера. Установка завершена.

♦ Распечатайте тестовую страницу, чтобы убедиться, что драйвер принтера успешно установлен на компьютер.

- 1** В меню [**Переход**] выберите [**Программы**] > [**TextEdit**].
- 2** Выберите меню [**Файл**] > [**Page setup**].
- 3** В поле [**формат для**] выберите имя устройства.
- 4** Убедитесь, что в поле [**формат для**] отображается [**OKI MC562(PS)**].
- 5** Нажмите [**OK**].
- 6** Выберите меню [**Файл**] > [**Печать**].
- 7** В поле [**Printer**] выберите имя устройства.
- 8** Нажмите [**Печать**].

Запуск задания печати

В этом разделе описана процедура настройки параметров печати, таких как размер, источник, плотность бумаги, а также процедура запуска печати для каждого используемого драйвера принтера.

Прежде чем запускать задание печати, необходимо установить драйвер принтера на компьютер.

Заметка

- В качестве примера в данном разделе используются программы Блокнот и TextEdit для Windows и Mac OS X. Оформление и процедуры могут отличаться в зависимости от используемой операционной системы, приложений и версии драйвера принтера.
- Для получения дополнительной информации о настройке драйвера принтера см. справку драйвера.

Для драйвера принтера Windows PCL/PCL XPS

- 1 В приложении откройте файл, который необходимо распечатать.
- 2 В меню [**Файл**] приложения выберите [**Печать**].
- 3 Выберите драйвер PCL или PCL XPS.



- 4 Нажмите [**Preferences** (Preferences)].

- 5 На вкладке [**Настройка** (Setup)] выберите размер бумаги в меню [**Размер** (Size)].



- 6 Выберите лоток в меню [**Источник** (Source)].

Заметка

- Если в качестве источника бумаги выбрано [**Auto** (Auto)], лоток с назначенным типом бумаги выбирается автоматически.

- 7 Выберите плотность бумаги в меню [**Weight** (Weight)].

Заметка

- В общем случае для плотности бумаги достаточно использовать параметры [**Настройка принтера**]. Если выбрано [**Настройка принтера**], применяются параметры плотности бумаги, настроенные на панели оператора.

- 8 Нажмите [**OK**].

- 9 Нажмите [**Печать**].

Для драйвера принтера Windows PS

- 1 В приложении откройте файл, который необходимо распечатать.
- 2 В меню [**Файл**] выберите [**Печать**], чтобы открыть диалоговое окно печати.

3 Выберите драйвер PS.



4 Нажмите [**Preferences** (Preferences)].

5 Перейдите на вкладку [**Paper/Quality**].

6 Выберите лоток в меню [**Источник бумаги** (Paper Source)].

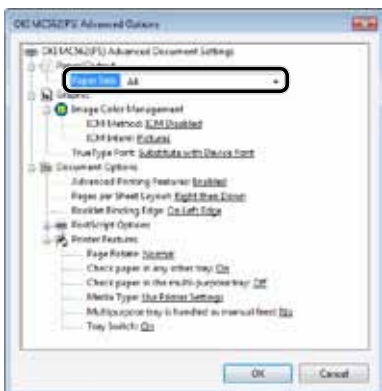


Заметка

- Если в качестве источника бумаги выбрано [**Авто** (Automatically Select)], лоток с назначенным типом бумаги выбирается автоматически.

7 Нажмите [**Расширенные** (Advanced)].

8 Нажмите [**Paper Size** (Размер бумаги)] и в раскрывающемся списке выберите размер бумаги.



9 Нажмите [**Media Type** (Media Type)] и в раскрывающемся списке выберите тип бумаги.

Заметка

- В общем случае для плотности бумаги достаточно использовать параметры [**Настройка принтера**]. Если выбрано [**Настройка принтера**], применяются параметры плотности бумаги, настроенные на панели оператора.

10 Нажмите [**ОК**].

11 Нажмите [**ОК**].

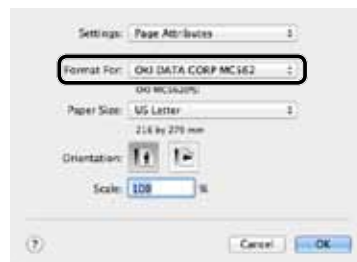
12 Нажмите [**Печать**].

Для драйвера принтера ОС Mac X PS

1 В приложении откройте файл, который необходимо распечатать.

2 В меню [**Файл**] выберите [**Page setup**].

3 Выберите драйвер PS в меню [**Format For** (Format For)].



4 Выберите размер бумаги в меню [**Размер бумаги** (Paper Size)] и нажмите [**ОК** (OK)].

5 В меню [**Файл**] выберите [**Печать**].

6 В меню панели выберите [**Подача бумаги** (Paper Feed)].



Заметка

- Если в диалоговом окне печати имеется только два меню, и нет нужных вам параметров, нажмите кнопку [**Show Details**] в Mac OS X 10.7 и 10.8, или нажмите на треугольник возле меню [**Printer**] в Mac OS X 10.5 и 10.6.

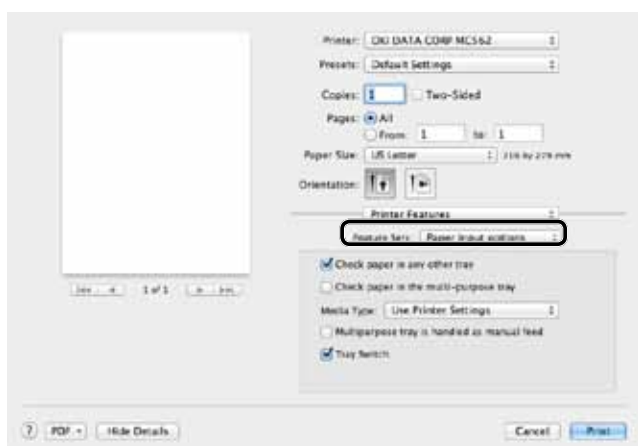
7 Выберите лоток на панели [**Подача бумаги** (Paper Feed)].

Заметка

- Если в качестве источника бумаги выбрано [**Auto Select** (Auto Select)], лоток с назначенным типом бумаги выбирается автоматически.

8 В меню панели выберите [**Printer Features**].

9 Выберите [**Параметры ввода бумаги** (Paper input options)] в меню [**Feature Sets** (Feature Sets)].



10 Выберите тип бумаги в меню [**Media Type** (Media Type)].

Заметка

- В общем случае для плотности бумаги достаточно использовать параметры [**Использовать настройки принтера**]. Если выбрано [**Использовать настройки принтера**], применяются параметры плотности бумаги, настроенные на панели оператора.

11 Нажмите [**Печать**].

Указатель

A

ActKey	87, 89
ATC	36

C

Сору (Копир.)	
Процедура	24

S

SSID.....	15
Super G3.....	37

W

WPS	
15, 45, 55, 65, 84, 92, 98, 110, 118	

B

Включение устройства	20
Выключение устройства.....	20

D

Дата/время	33
Драйвер принтера	
(Mac OS X).....	122, 125

Драйвер принтера	
(Windows).....	113, 115
Драйвер сканера	
(Mac OS X).....	101

Драйвер сканера	
(Windows).....	87, 89
Драйвер факса.....	43, 49

З

Загрузка бумаги	21
Настройка.....	22

И

Информация о сети	112
Исходная настройка	

Печать с	
компьютера.....	108
Сканирование на	
локальный ПК	82
Сканирование на	
сетевой ПК.....	64
Сканирование на	
электронную	
почту.....	53
Факс.....	27, 28, 32
Факс с компьютера	
.....	27, 28, 32, 43

К

Код страны	27
Конфигурация.....	23

Н

Название компонента	
Панель оператора.....	13
Устройство	11
Настройки безопасности	15

О

Отправка факса	26
----------------------	----

П

Параметры лотка.....	22
Печать.....	108

Печать информации о	
сети	112
Печать конфигурации	23
Печать с компьютера	
Настройка.....	108

Процедура	129
Подключение	
ADSL	30

CS-тюнер	31
IP-телефон.....	30

ATC	31
Внутренний телефон... 32	
Домашний телефон..... 31	
Рабочий телефон..... 31	
Только факс..... 28	
Факс и телефон	29
Цифровое	
телевидение.....	31
Процедура	

Сору (Копир.).....	24
Печать с	
компьютера.....	129
Сканирование на	
локальный ПК	103
Сканирование на	
сетевой ПК.....	81
Сканирование на	
электронную	
почту.....	62
Факс.....	40
Факс с компьютера	52

Р

Режим инфраструктуры.....	15
Режим получения	38

С

Сведения об отправителе....	35
Системные требования	

(печать)	
Mac OS X	117
Windows	108
Системные требования (сканирование на локальный ПК)	
Mac OS X	96
Windows	82

Системные требования (факс)	
Windows	43

Сканирование	53	Факс с компьютера	
Сканирование на локальный ПК		Настройка.....	27, 28, 32
Настройка.....	82	Отправка	52
Процедура	103	Форма данных	
Сканирование на сетевой ПК		установки	58, 69
Настройка.....	64		
Процедура	81		
Сканирование на электронную почту			
Настройка.....	53		
Процедура	62		

Т

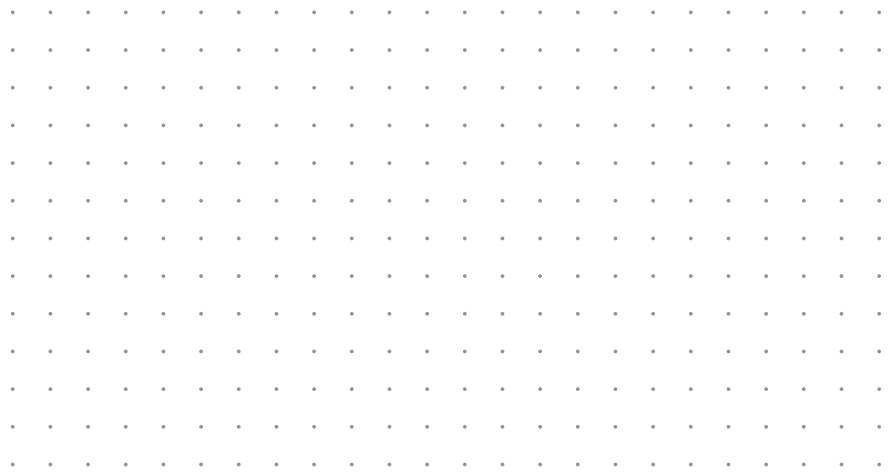
Тип набора	32
Типы драйверов принтера	
Mac OS X	117

У

Установка	
ActKey	87, 89
драйвера факса.....	43, 49
Драйвер принтера	
(Mac OS X)	122, 125
Драйвер принтера	
(Windows)	113, 115
Драйвер сканера	
(Mac OS X)	101
Драйвер сканера	
(Windows)	87, 89
Пространство	14
Среда	14
Установка устройства	14

Ф

Факс	
Настройка.....	27, 28, 32
Отправка	40
Подключение	28
Прием.....	42



Oki Data Corporation
4-11-22 Shibaura, Minato-ku, Tokyo
108-8551, Japan