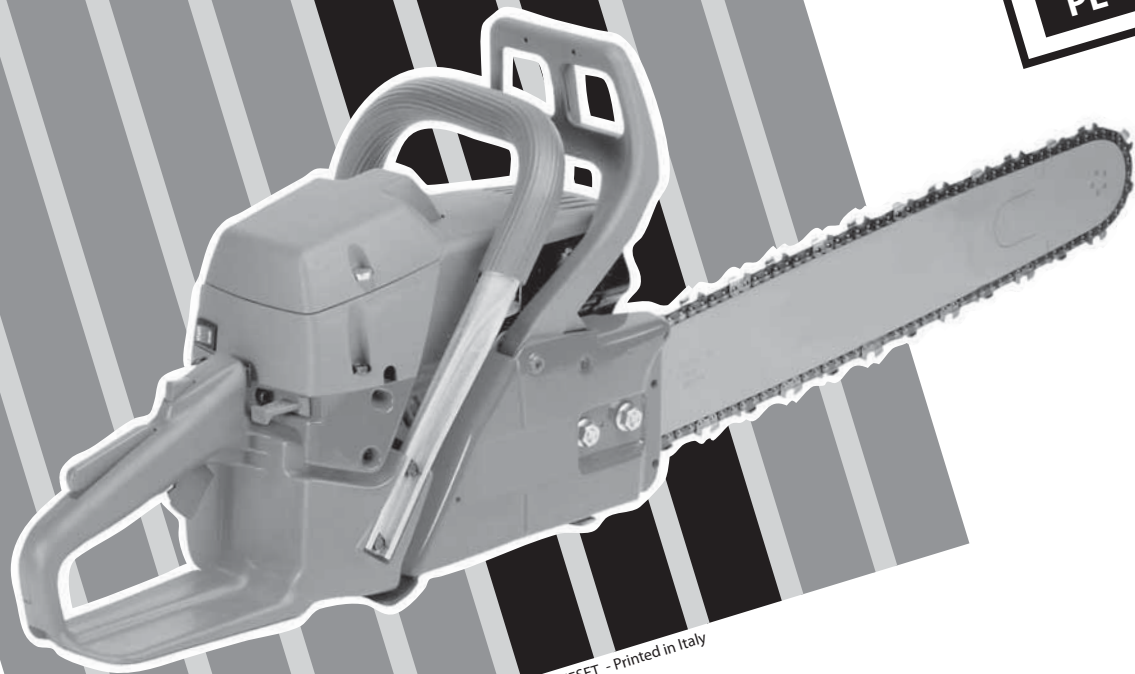




- P MANUAL DE INSTRUÇÕES
- GR ΕΓΧΕΙΡΙΔΙΟ ΧΡΗΣΗΣ ΚΑΙ ΣΥΝΤΗΡΗΣΗΣ
- TR ÜFLEYİCİ KULLANIM KILAVUZU
- CZ NÁVOD K POUŽITÍ
- RUS РУКОВОДСТВО ПО ЭКСПЛУАТАЦИИ
- PL INSTRUKCJA OBSŁUGI I KONSERWACJI



965 HD (63.4 cm³)

We care

Quality Ethics Environment

ISO 9001 - SA 8000 - ISO 14001

Mod. 50090065 - Nov/2009 - CENTROFFSET - Printed in Italy



our power, your passion

P

INTRODUÇÃO

TRADUÇÃO DAS INSTRUÇÕES ORIGINAIS

Para um emprego correto da motosserra e para evitar acidentes, não iniciar o trabalho sem ter lido este manual com a máxima atenção. Neste manual encontram-se as descrições de funcionamento dos diversos componentes e as instruções para o necessário controle e para a manutenção.

N.B. As descrições e as ilustrações contidas neste manual não se consideram rigorosamente obrigatórias. A Empresa reserva-se o direito de realizar modificações sem ter que atualizar cada vez este manual.

GR

ΕΙΣΑΓΩΓΗ

ΜΕΤΑΦΡΑΣΗ ΟΔΗΓΙΩΝ ΠΡΩΤΟΤΥΠΟΥ

Για μια πιο σωστή χρήση του αλυσοπριονιού και για να αποφευχθούν ατυχήματα, μην εργαστείτε χωρίς πρώτα να διαβάσετε πολύ προσεκτικά το παρών εγχειρίδιο. Στο παρόν εγχειρίδιο περιέχονται οι εξηγήσεις λειτουργίας των διαφόρων εξαρτημάτων και οι οδηγίες για τους απαραίτητους ελεγχούς και την συντήρηση.

ΣΗΜΕΙΩΣΗ: Οι περιγραφές και οι εικόνες που περιέχονται στο παρόν εγχειρίδιο δεν είναι δεσμευτικές. Η Εταιρία διατηρεί το δικαίωμα να κάνει αλλαγές χωρίς να ενημερώνει το παρόν εγχειρίδιο

TR

GİRİŞ

ORIJİNAL TALİMATLARIN ÇEVİRİSİ

Motorlu testereyi doğru kullanmak ve kazaları önlemek için motorlu testerenin nasıl çalıştığını ve bakımının nasıl yapıldığını öğreten kullanım kılavuzunun tamamını dikkatle okumadan cihazınızı çalıştırmayın.

Not: Bu kılavuzda hangi çizimlerin ve teknik özelliklerin bulunması gerektiği her bir ülkenin kanunlarına göre değişebileceğinden, imalatçı firma tarafından kullanıcıya bildirilmeden değiştirilebilir.

CZ

ÚVOD

PŘEKLAD PŮVODNÍCH POKYNŮ

Před prvním použitím řetězové pily si pozorně přečtěte tento návod, abyste pilu mohli správně používat a zabránili tak možným úrazům. V tomto návodu najdete vysvětlení chodu různých částí pily a pokyny k nutným kontrolám a údržbě.

Pozn.: Ilustrace a popisy uvedené v tomto návodu nejsou přísně závazné. Výrobce si vyhrazuje právo na provádění případných změn bez povinnosti aktualizace tohoto návodu.

RUS

UK

ВВЕДЕНИЕ

ПЕРЕВОД ОРИГИНАЛЬНЫХ ИНСТРУКЦИЙ

Для правильного использования цепных пил, во избежание несчастных случаев, нельзя начинать работу без тщательного изучения настоящей инструкции. Вы найдете здесь пояснения относительно работы различных узлов цепной пилы, а также указания по необходимым проверкам и обслуживанию.

ВНИМАНИЕ: Иллюстрации и спецификации в данной инструкции могут быть без уведомления изменены производителем, в соответствии с требованиями страны, где производится продажа настоящего изделия.

PL

WPROWADZENIE

TŁUMACZENIE INSTRUKCJI ORYGINALNYCH

Przed przystąpieniem do pracy zapoznać się z treścią niniejszej instrukcji obsługi a w szczególności z zasadami bezpieczeństwa. Instrukcja zawiera wyjaśnienia dotyczące działania różnych komponentów urządzenia oraz instrukcje dotyczące przeprowadzania niezbędnych czynności kontrolnych oraz konserwacji.

UWAGA Opisy oraz ilustracje zawarte w niniejszej instrukcji nie zawsze dokładnie odzwierciedlają stan faktyczny. Producent zastrzega sobie prawo wnoszenia zmian i nie zobowiązuje się do każdorazowej aktualizacji podręcznika.



ATENÇÃO!!!



RISCO DE PREJUÍZO AUDITIVO

NAS NORMAIS CONDIÇÕES DE UTILIZAÇÃO, ESTA MÁQUINA PODE COMPORTAR PARA O OPERADOR ENCARGADO UM NÍVEL DE EXPOSIÇÃO PESSOAL DIÁRIA AO RUIDO IGUAL OU SUPERIOR A

85 dB(A)



POZOR!!!



NEBEZPEČÍ POŠKOZENÍ SLUCHU

PŘI NORMÁLNÍM POUŽÍVÁNÍ SE OBSLUHA TOHOTO PŘÍSTROJE VYSTAVUJE DENNÍ HLADINĚ HLUKU ROVNÁJÍCÍ SE NEBO VĚTŠÍ NEŽ

85 dB(A)



ΠΡΟΣΟΧΗ!!!



ΚΙΝΔΥΝΟΣ ΑΚΟΥΣΤΙΚΗΣ ΒΛΑΒΗΣ

ΣΕ ΚΑΝΟΝΙΚΕΣ ΣΥΝΘΗΚΕΣ ΧΡΗΣΗΣ ΑΥΤΟ ΤΟ ΜΗΧΑΝΗΜΑ ΜΠΟΡΕΙ ΝΑ ΠΡΟΚΑΛΕΣΕΙ, ΓΙΑ ΤΟΝ ΧΕΙΡΙΣΤΗ, ΕΝΑ ΠΟΣΟΣΤΟ ΗΜΕΡΗΣΙΑΣ ΠΡΟΣΩΠΙΚΗΣ ΕΚΘΕΣΗΣ ΣΤΟΝ ΘΟΡΥΒΟ ΙΣΗ Η ΑΝΩΤΕΡΗ ΤΗΣ.

85 dB(A)



ВНИМАНИЕ!!!



ОПАСНОСТЬ ПОРАЖЕНИЯ ОРГАНОВ СЛУХА

ПРИ НОРМАЛЬНЫХ УСЛОВИЯХ ЭКСПЛУАТАЦИИ ОПЕРАТОР ДАННОЙ МАШИНЫ МОЖЕТ ЕЖЕДНЕВНО ПОДВЕРГАТЬСЯ ВОЗДЕЙСТВИЮ УРОВНЯ ШУМА, РАВНОГО ИЛИ БОЛЬШЕГО

85 ДБ(А)



DİKKAT!!!



İŞİTME KAYBI RİSKİ

NORMAL ŞARTLARDA BU MOTORUN KULLANIMI SİRASINDA KULLANICI GÜNLÜK

85 dB(A)

VE ÜSTÜ GÜRÜLTÜYE MARUZ KALABİLİR.



UWAGA!!!



ZAGROŻENIE USZKODZENIA SŁUCHU

W ZWYKŁYCH WARUNKACH UŻYTKOWANIA URZĄDZENIE TO POWODUJE NARAŻENIE OPERATORA NA DZIENNY POZIOM HAŁASU RÓWNY LUB WYŻSZY NIŻ

85 dB(A)

P INDICE

INTRODUÇÃO _____	62	UTILIZAÇÃO _____	86
EXPLICAÇÃO DOS SÍMBOLOS E ADVERTÊNCIAS DE SEGURANÇA _____	64	MANUTENÇÃO _____	94
COMPONENTES DA MOTOSERRA _____	65	ARMAZENAGEM _____	100
NORMAS DE SEGURANÇA _____	66	DADOS TECNICO _____	104
MONTAGEM DA BARRA E CORRENTE _____	72	DECLARAÇÃO DE CONFORMIDADE _____	108
PARA DAR PARTIDA _____	74	TABELA DE MANUTENÇÃO _____	110
PARAGEM DO MOTOR _____	84	RESOLUÇÃO DE PROBLEMAS _____	113
		CERTIFICADO DE GARANTIA _____	116

GR ΠΕΡΙΕΧΟΜΕΝΑ

ΕΙΣΑΓΩΓΗ _____	62	ΧΡΗΣΗ _____	86
ΕΡΜΗΝΕΙΑ ΣΥΜΒΟΛΩΝ ΚΑΙ ΚΑΝΟΝΕΣ ΑΣΦΑΛΕΙΑΣ _____	64	ΣΥΝΤΗΡΗΣΗ _____	94
ΕΞΑΡΤΗΜΑΤΑ ΤΟΥ ΑΛΥΣΟΠΡΙΟΝΟΥ _____	65	ΑΠΟΘΗΚΕΥΣΗ _____	100
ΠΡΟΔΙΑΓΡΑΦΕΣ ΑΣΦΑΛΕΙΑΣ _____	66	ΤΕΧΝΙΚΑ ΣΤΟΙΧΕΙΑ _____	104
ΣΥΝΑΡΜΟΛΟΓΗΣΗ ΛΑΜΑΣ ΚΑΙ ΑΛΥΣΙΔΑΣ _____	72	ΔΗΛΩΣΗ ΠΙΣΤΟΤΗΤΑΣ _____	108
ΕΚΚΙΝΗΣΗ _____	74	ΠΙΝΑΚΑΣ ΣΥΝΤΗΡΗΣΗΣ _____	110
ΣΤΑΣΗ ΜΟΤΕΡ _____	84	ΑΝΤΙΜΕΤΩΠΙΣΗ ΠΡΟΒΛΗΜΑΤΩΝ _____	113
		ΠΙΣΤΟΠΟΙΗΤΙΚΟ ΕΓΓΥΗΣΗΣ _____	116

TR İÇİNDEKİLER

GİRİŞ _____	62	KULLANIM _____	86
SEMBOLLER VE İKAZ İŞARETLERİNİN AÇIKLAMALARI _____	64	BAKIM _____	94
MOTORLU TESTERENİN PARÇALARI _____	65	MUHAFAZA _____	100
GÜVENLİK ÖNLEMLERİ _____	67	TEKNİK ÖZELLİKLER _____	104
TESTERENİN VE ZİNCİRİN TAKILMASI _____	72	UYGUNLUK BEYANI _____	108
ÇALIŞTIRMAYA GEÇİŞ _____	74	BAKIM TABLOSU _____	111
MOTOR DURDURULMASI _____	84	PROBLEM GİDERME _____	114
		GARANTI SERTİFİKASI _____	116

CZ OBSAH

ÚVOD _____	62	POUŽITÍ _____	87
VYSVĚTLENÍ SYMBOLŮ A BEZPEČNOSTNÍCH UPOZORNĚNÍ _____	64	ÚDRŽBA _____	95
ČÁSTI ŘETĚZOVÉ PÍLY _____	65	SKLADOVÁNÍ _____	101
PRAVIDLA BEZPEČNOSTI _____	68	TECHNICKÉ ÚDAJE _____	104
MONTÁŽ LIŠTY A ŘETĚZU _____	73	ES PROHLÁŠENÍ O SHODĚ _____	108
SPOUŠTĚNÍ _____	75	TABULKA ÚDRŽBY _____	111
VYPNUTÍ MOTORU _____	85	ŘEŠENÍ PROBLÉMŮ _____	114
		ZÁRUČNÍ PODMÍNKY _____	117

RUS UK СОДЕРЖАНИЕ

ВВЕДЕНИЕ _____	62	ПРАВИЛА ПОЛЬЗОВАНИЯ _____	87
ЗНАЧЕНИЕ ПРЕДУПРЕДИТЕЛЬНЫХ СИМВОЛОВ И ПРАВИЛА БЕЗОПАСНОСТИ _____	64	ТЕХНИЧЕСКОЕ ОБСЛУЖИВАНИЕ _____	95
ДЕТАЛИ ЦЕПНОЙ ПИЛЫ _____	65	ХРАНЕНИЕ _____	101
МЕРЫ ПРЕДОСТОРОЖНОСТИ _____	68	ТЕХНИЧЕСКИЕ ХАРАКТЕРИСТИКИ _____	104
УСТАНОВКА ШИНЫ И ЦЕПИ _____	73	ЗАЯВЛЕНИЕ О СООТВЕТСТВИИ _____	108
ВКЛЮЧЕНИЕ _____	75	ТАБЛИЦА ТЕХОБСЛУЖИВАНИЯ _____	112
ОСТАНОВКА ДВИГАТЕЛЯ _____	85	ПОИСКИ И УСТРАНЕНИЕ НЕИСПРАВНОСТЕЙ _____	115
		ГАРАНТИЙНЫЙ СЕРТИФИКАТ _____	117

PL SPIS TREŚCI

WPROWADZENIE _____	62	UŻYTKOWANIE _____	87
ZNACZENIE SYMBOLI I OSTRZEŻEŃ PRZED ZAGROŻENIAMI _____	64	KONSERWACJA _____	95
BUDOWA PILARKI _____	65	PRZECHOWYWANIE _____	101
NORMY BEZPIECZEŃSTWA _____	69	DANE TECHNICZNE _____	104
MONTAŻ PROWADNICY I ŁAŃCUCHAC _____	73	DEKLARACJA ZGODNOŚCI _____	108
URUCHAMIANIE _____	75	TABELA KONSERWACJI _____	112
ZATRZYMANIE SILNIKA _____	85	ROZWIĄZYWANIE PROBLEMÓW _____	115
		CERTYFIKAT GWARANCYJNY _____	117

P EXPLICAÇÃO DE SIMBOLOS E ADVERTÊNCIAS DE SEGURANÇA

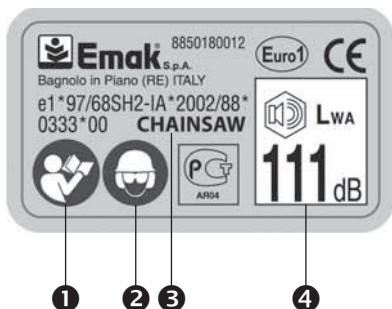
GR ΕΠΕΞΗΓΗΣΗ ΣΥΜΒΟΛΩΝ ΚΑΙ ΠΡΟΕΙΔΟΠΟΙΗΣΕΙΣ ΑΣΦΑΛΕΙΑΣ

TR SEMBOLLERİN AÇIKLAMASI VE GÜVENLİK İKAZLARI

CZ VYSVĚTLENÍ SYMBOLŮ A BEZPEČNOSTNÍCH UPOZORNĚNÍ

RUS UK ОБЪЯСНЕНИЕ СИМВОЛОВ И ПРАВИЛА БЕЗОПАСНОСТИ

PL ZNACZENIE SYMBOLI I OSTRZEŻENÍ PRZED ZAGROŻENIAMI



- P**
- 1 - Antes de utilizar a máquina, leia o manual de instruções
 - 2 - Usar capacete, botas, macacão e protetor auricular
 - 3 - Tipo de máquina: **MOTOSERRA**
 - 4 - Nivel potencia acústica garantido
 - 5 - Número de série
 - 6 - Marca CE de conformidade

- CZ**
- 1 - Před prvním použitím pily si pozorně přečtete návod k použití a údržbě
 - 2 - Používejte ochrannou helmu, brýle a sluchátka
 - 3 - Typ stroje: **ŘETĚZOVÁ PILA**
 - 4 - Zaručená hladina akustického výkonu
 - 5 - Sériové číslo
 - 6 - Značka CE o souladu s předpisy ES

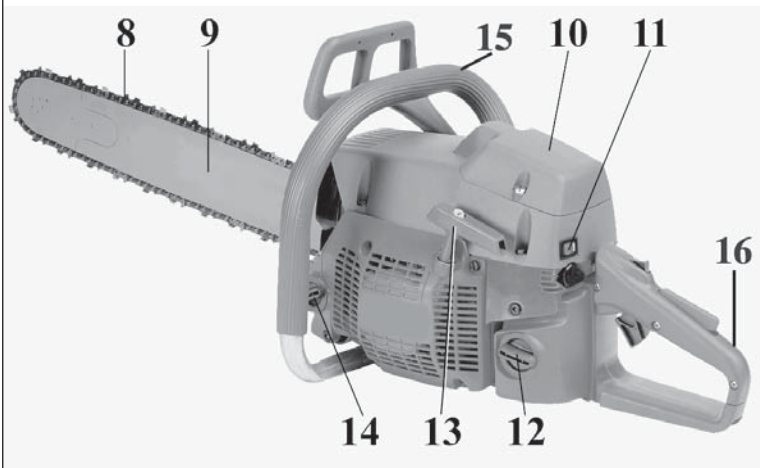
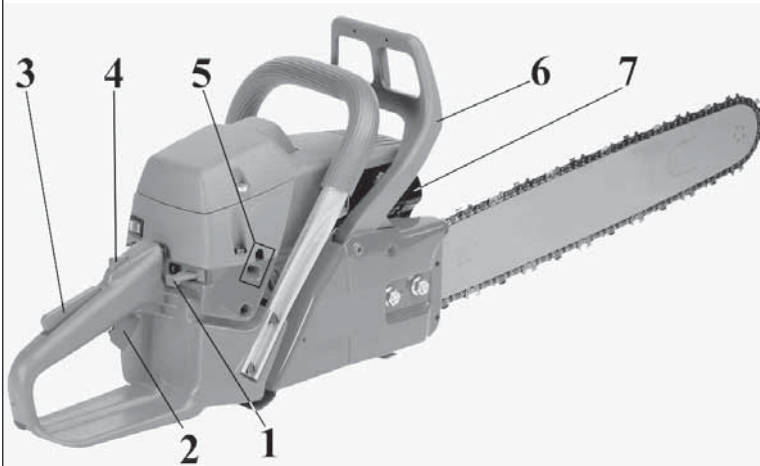


- GR**
- 1 - Διαβάστε το εγχειρίδιο χρήσης και συντήρησης πριν χρησιμοποιήσετε το παρών μηχάνημα
 - 2 - Φοράτε προστατευτικό κράνος, γυαλιά και ωτοασπίδες
 - 3 - Τύπος μηχανήματος: **ΑΛΥΣΟΠΡΙΟΝΟ**
 - 4 - Εγγυημένη σταθμη ακουστικής ισχύος
 - 5 - Αριθμός σειράς
 - 6 - Σήμα συμμόρφωσης CE

- RUS UK**
- 1 - Перед использованием пилы ознакомьтесь с инструкцией по эксплуатации и техобслуживанию
 - 2 - Надевайте защитные очки, каску и наушники
 - 3 - Тип машины: **ЦЕПНАЯ ПИЛА**
 - 4 - Гарантированный уровень акустической мощности
 - 5 - Серийный номер
 - 6 - Марка соответствия требованиям CE

- TR**
- 7 - Makinayı kullanmadan önce kullanım kılavuzunu okuyun
 - 1 - Kask, gözlük ve kulaklık kullanın
 - 2 - Makine tipi: **MOTORLU TESTERE**
 - 3 - Garanti edilen akustik güç düzeyi
 - 4 - Seri numarası
 - 5 - CE uygunluk işareti

- PL**
- 1 - Przed przystąpieniem do użytkowania zapoznać się z instrukcją obsługi
 - 2 - Założyć kask, okulary i słuchawki ochronne
 - 3 - Typ urządzenia: **PILARKA ŁAŃCUCHOWA**
 - 4 - Moc akustyczna gwarantowana
 - 5 - Numer seryjny
 - 6 - Symbol zgodności CE



P COMPONENTES DA MOTOSERRA

- | | |
|--|--------------------------------------|
| 1 - Alavanca de comando start | 8 - Corrente |
| 2 - Alavanca de acelerador | 9 - Barra |
| 3 - Alavanca de paragem do acelerador | 10 - Tapa do filtro de ar |
| 4 - Alavanca de semi-aceleração | 11 - Interruptor de massa |
| 5 - Parafusos de regulação do carburador | 12 - Tapa do depósito de combustível |
| 6 - Alavanca de freio inercial | 13 - Pega de arranque |
| 7 - Panela de escape | 14 - Tapa do depósito de óleo |
| | 15 - Pega dianteira |
| | 16 - Pega traseira |

GR ΕΞΑΡΤΗΜΑΤΑ ΤΟΥ ΑΛΥΣΟΠΡΙΟΝΟΥ

- | | |
|--------------------------------|------------------------------|
| 1 - Τσοκ | 9 - Λαμα |
| 2 - Λεβιες επιταχυνσης | 10 - Καπακι φιλτρου αερα |
| 3 - Ασφαλεια εκκινησης | 11 - Γενικος Διακοπτης |
| 4 - Λεβιες ημικκινησης | 12 - Ταπα τεποζιτου καυσιμου |
| 5 - Βιδες ρυθμισης καρμπυρατερ | 13 - Λαβη εκκινησης |
| 6 - Λεβιες αυτοματου φρενου | 14 - Ταπα τεποζιτου λαδιου |
| 7 - Εξατμιση | 15 - Μπροστινή λαβή |
| 8 - Αλυσιδα | 16 - Πίσω λαβή |

TR MOTORLU TESTERENİN PARÇALARI

- | | |
|------------------------------|---------------------------|
| 1 - Jigle | 9 - Testere |
| 2 - Gaz tetiği | 10 - Hava filtresi kapağı |
| 3 - Gaz tetiği emniyeti | 11 - Kontak Düğmesi |
| 4 - Yarım gaz kilidi | 12 - Yakıt deposu kapağı |
| 5 - Karbüratör ayar vidaları | 13 - Starter tipi |
| 6 - Inertial fren kolu | 14 - Yağ deposu kapağı |
| 7 - Egzoz | 15 - Ön kulp |
| 8 - Zincir | 16 - Arka kulp |

CZ ČÁSTI ŘETĚZOVÉ PILY

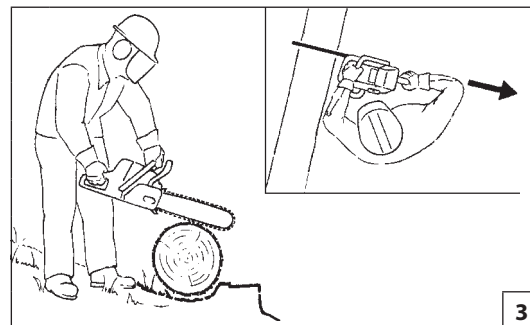
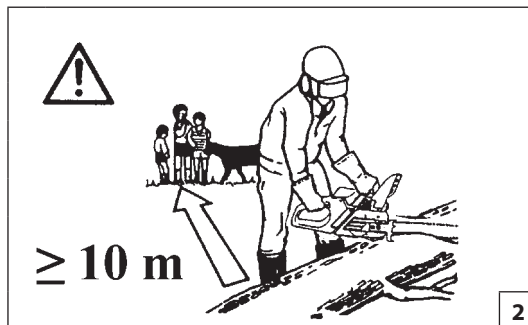
- | | |
|----------------------------------|------------------------------|
| 1 - Páčka sytiče | 9 - Lišta |
| 2 - Páčka plynu | 10 - Kryt vzduchového filtru |
| 3 - Bezpečnostní pojistka plynu | 11 - Spínač zapalování |
| 4 - Pojistka polohy plynu | 12 - Víčko palivové nádrže |
| 5 - Šrouby nastavení karburátoru | 13 - Rukojeť startéru |
| 6 - Páčka brzdy řetězu | 14 - Víčko olejové nádrže |
| 7 - Tlumič výfuku | 15 - Přední rukojeť |
| 8 - Řetěz | 16 - Zadní rukojeť |

RUS UK ДЕТАЛИ ЦЕПНОЙ ПИЛЫ

- | | |
|-----------------------------------|-----------------------------------|
| 1 - Рычаг управления стартером | 9 - Шина |
| 2 - Рычаг акселератора | 10 - Крышка воздушного фильтра |
| 3 - Рычаг остановки акселератора | 11 - Выключатель массы |
| 4 - Блокировка дросселя | 12 - Крышка лючка топливного бака |
| 5 - Винты регулировки карбюратора | 13 - Ручка стартера |
| 6 - Рычаг инерционного тормоза | 14 - Крышка лючка масляного бака |
| 7 - Глушитель | 15 - Передняя рукоятка |
| 8 - Цепь | 16 - Задняя рукоятка |

PL BUDOWA PILARKI

- | | |
|--|-------------------------------|
| 1 - Dźwignia ssania | 9 - Prowadnica |
| 2 - Dźwignia gazu | 10 - Pokrywa filtra powietrza |
| 3 - Blokada dźwigni gazu | 11 - Wyłącznik zapłonu |
| 4 - Dźwignia pół-gazu | 12 - Korek zbiornika paliwa |
| 5 - Śruby regulacyjne gaźnika | 13 - Uchwyt linki rozrusznika |
| 6 - Dźwignia hamulca bezwładnościowego | 14 - Korek zbiornika oleju |
| 7 - Tłumik | 15 - Uchwyt przedni |
| 8 - Łańcuch | 16 - Uchwyt tylny |



Português

Ελληνικά

NORMAS DE SEGURANÇA

ΠΡΟΔΙΑΓΡΑΦΕΣ ΑΣΦΑΛΕΙΑΣ

⚠️ ATENÇÃO: Se utilizarem corretamente a motosserra, terão um instrumento de trabalho cómodo, rápido e eficaz; se utilizarem de modo incorreto ou sem as devidas precauções pode-se transformar num instrumento perigoso. Para que o vosso trabalho seja sempre agradável e seguro, queiram respeitar escrupulosamente as normas de segurança indicadas a seguir e no decorrer do manual.

⚠️ ATENÇÃO: O sistema de arranque da sua unidade produz um campo electromagnético de intensidade muito baixa. Este campo pode interferir com alguns pacemaker. Para reduzir o risco de lesões graves ou mortais, as pessoas com pacemaker deverão consultar o seu médico e o fabricante do pacemaker antes de utilizar esta máquina.

- 1- Não utilize a motosserra antes de tomar totalmente conhecimento do modo específico de utilização do aparelho. Antes da primeira experiência, o operador deve praticar antes da utilização no campo.
- 2- A motosserra deve ser utilizada somente por pessoas adultas, em boas condições físicas e com o conhecimento das normas de uso.
- 3- Não utilize a motosserra quando estiver fisicamente fatigado, ou quando tiver bebido álcool, ou tomado drogas ou medicamentos (Fig. 1).
- 4- Não use cachecol, pulseiras ou outras coisas que possam se prender na máquina ou na corrente. Use roupas aderentes com proteção contra os cortes (vide pag. 70 - 71).
- 5- Use sapatos protetivos anti-deslize, luvas, óculos de proteção, protetor auricular e capacete antichoque (vide pag. 70 - 71).
- 6- Não permita que outras pessoas permaneçam no raio de ação da motosserra durante o arranque e o corte (Fig. 2).
- 7- Não inicie o corte até que a área de trabalho não estiver completamente limpa e livre. Não corte em proximidades de cabos elétricos.
- 8- Corte sempre em posição estável e segura (Fig. 3).
- 9- Ponha a motosserra a trabalhar só em lugares bem arejados, não utilize em atmosfera explosiva, inflamável ou em ambientes

fechados (Fig. 4).

- 10- Não toque a corrente ou efetue a manutenção quando o motor estiver em funcionamento.
- 11- É proibido aplicar à tomada de força da motosserra um dispositivo que não seja o fornecido pelo fabricante.
- 12- Mantenha todas as etiquetas com os sinais de perigo e de segurança em perfeitas condições. Em caso de danos ou deterioramentos, é necessário substituir as etiquetas imediatamente (vide pag.64).
- 13- Não utilize a máquina para usos diferentes dos indicados no manual (vide pag. 92).
- 14- Não abandonar a máquina com o motor ligado.
- 15- Controle diariamente a motosserra para assegurar-se que cada dispositivo, de segurança ou não, funcione.
- 16- Siga sempre as nossas instruções e as operações de manutenção.
- 17- Não trabalhe com uma motosserra estragada, mal consertada, mal montada ou modificada abusivamente. Não tire ou estrague ou torne ineficaz nenhum dispositivo de segurança. Utilize só barras com comprimento indicado na tabela.
- 18- Não efetue nunca operações ou reparações que não sejam de manutenção normal. Dirija-se às oficinas especializadas e autorizadas.
- 19- Não ponha em movimento a motosserra sem o cárter cobre-corrente.
- 20- No caso em que for necessário pôr a motosserra fora de serviço, não a largue no ambiente, mas entregue-a ao revendedor que providenciará para a sua correta colocação.
- 21- Entregue ou empreste a motosserra somente para pessoas expertas e com o conhecimento do funcionamento e da correta utilização da máquina. Entregue também o manual com as instruções de utilização, para que seja lido antes de começar o trabalho.
- 22- Dirija-se sempre ao seu revendedor para qualquer esclarecimento ou intervenção prioritária.
- 23- Guarde com cuidado o presente Manual e consulte-o todas as vezes antes de utilizar a máquina.

⚠️ ΠΡΟΣΟΧΗ-Το αλυσοπριονο, αν χρησιμοποιηθει σωστα, ειναι ενα γρηγορο εργαλειο εργασιας, βολικο και ικανο εαν χρησιμοποιηθει με λανθασμενο τροπο η χωρις τις πρεπουσες προφυλαξεις μπορει να αποδειχθει ενα επικυνδυνο εργαλειο. Για να ειναι η εργασια σας παντα ευχαριστη και ασφαλης, να τηρειτε με ακριβεια τους κανονισμους ασφαλειας που αναφερονται παρακατω καθως και σε ολο το εγχειριδιο.

⚠️ ΠΡΟΣΟΧΗ: Το σύστημα ενεργοποίησης του μηχανήματος σας παράγει ένα ηλεκτρομαγνητικό πεδίο πολύ χαμηλής έντασης. Το πεδίο αυτό μπορεί να προκαλέσει παρεμβολές σε ορισμένους βηματοδότες. Για να μειωθεί ο κίνδυνος σοβαρών ή θανατηφόρων τραυματισμών, τα άτομα με βηματοδότη πρέπει να επικοινωνήσουν με τον ιατρό τους και τον κατασκευαστή του βηματοδότη πριν από τη χρήση του μηχανήματος αυτού.

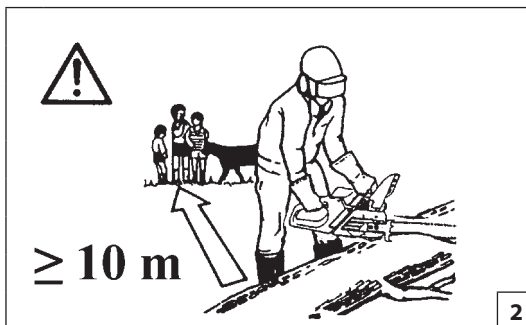
- 1- Μη χρησιμοποιείτε το αλυσοπρίονο εάν δεν έχετε λάβει ειδικές οδηγίες για τη χρήση του. Οι αρχάριοι χειριστές πρέπει να εξασκηθούν πριν από τη χρήση στο χώρο εργασίας.
- 2- Το αλυσοπρίονο θα πρέπει να χρησιμοποιείται μόνο απο άτομα ενήλικα, με καλη φυσικη κατασταση και που ειναι γνωστες των κανονισμων λειτουργιας.
- 3- Μην χρησιμοποιείτε το αλυσοπρίονο οταν ειστε κουρασμενοι, η αν εχετε χανει χρηση αλκοολ, υπνωτικων η φαρμαχων (Εικ. 1).
- 4- Μη φορατε κασκολ, βραχιολια η στιδηποτε που μπορει να μπλεχτει στο μηχανημα η στην αλυσιδα. Φορατε στενο ρουχισμο, ανετο και με προστασια κατα της κοπης (σελ 70 - 71).
- 5- Φορατε αντιολισθητικα υποδηματα, γαντια, γυαλια ωτοασπιδες και προστατευτικο κranos (σελ 70 - 71).
- 6- Μην επιτρεπετε σε αλλα άτομα να στεκονται κοντα στο αλυσοπρίονο κατα την διαρκεια της λειτουργιας (Εικ. 2).
- 7- Πριν βαλετε σε λειτουργια το αλυσοπρίονο, βεβαιωθειτε οτι στην περιοχη εργασιας ειναι ελευθερη. Μην εργαζεστε κοντα σε ηλεκτρικα καλωδια (Εικ. 3).
- 8- Κοβετε παντα σε μια θεση σταθερη και σιγουρη.
- 9- Χρησιμοποιητε το αλυσοπρίονο σε χωρους καλα αεριζομενους και μην το χρησιμοποιητε σε εκρηκτηκη η ευλεκτη ατμοσφαιρα η σε κλειστους χωρους (Εικ. 4).



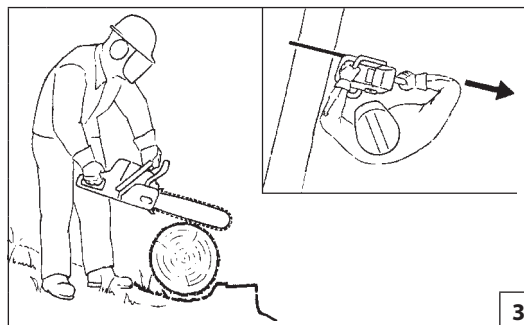
Ελληνικά	Türkçe	
ΠΡΟΔΙΑΓΡΑΦΕΣ ΑΣΦΑΛΕΙΑΣ	GÜVENLİK ÖNLEMLERİ	
<p>10 - Μην αγγίζετε την αλυσίδα και μην κανετε εργασίες συντηρησης όταν το αλυσοπριονο λειτουργει.</p> <p>11 - Απαγορεύεται η τοποθέτηση στο δυναμοδότη του αλυσοπριονου διατάξεων που δεν παρέχονται από τον κατασκευαστή.</p> <p>12 - Διατηρείτε όλες τις ετικέτες και τα σήματα κινδύνου και ασφαλείας σε άριστη κατάσταση. Σε περίπτωση βλάβης ή φθοράς, φροντίστε για την έγκαιρη αντικατάστασή τους (βλέπε σελ. 64).</p> <p>13 - Μην χρησιμοποιείτε το μηχάνημα για χρήσεις που δεν προβλέπονται από το παρόν εγχειρίδιο (βλέπε σελ. 92).</p> <p>14 - Μην αφήνετε το μηχάνημα με αναμμένο κινητήρα.</p> <p>15 - Ελεγχετε καθημερινα το αλυσοπριονο, για να βεβαιωθει οτι καθε εξαρτημα προστασιας και μη, λειτουργει.</p> <p>16 - Ακολουθητε παντα τις οδηγιες μας σχετικες με τις εργασίες συντηρησης.</p> <p>17 - Μην χρησιμοποιητε ενα αλυσοπριονο που ειναι ελαττωματικο, κακως επιδιορθωμενο, κακως συναρμολογημενο η που εχει υποστει μετατροπες. Μην αφαιρειτε και μη θετετε εκτος λειτουργιας οποιαδηποτε διαταξη λειτουργιας. Χρησιμοποιητε μονο μπαρες του μηκους που ενδεικνυεται στον πινακα.</p> <p>18 - Μην πραγματοποιητε μονοι σας εργασίες επιδιορθωσης και μη εκτος και αν προκειται για εργασίες τακτικης συντηρησης. Απευθυνθητε αποκλειστικα σε εξουσιοδοτημενα και ειδικευμενα κεντρα σερβις.</p> <p>19 - Μην θετετε σε κινηση το αλυσοπριονο χωρις το προστατευτικο καρτερ της αλυσιδας.</p> <p>20 - Σε περιπτωση αναγκης, όταν το αλυσοπριονο τεθει εκτος λειτουργιας, μην να γυρωζουτε την λειτουργια και την σωστη χρηση του μηχανηματος. Να δινετε επισης και το εγχειριδιο χρησης, για την ενημερωση πριν την εργασία.</p> <p>22 - Να απευθυνηστε παντα στο καταστημα που αγορασατε το μηχανημα για οποιαδηποτε επεξηγηση η επεμβαση που χρηζει προτεραιοτητας.</p> <p>23 - Να φυλασσετε με προσοχη το παρον εγχειριδιο και να το διαβαζετε πριν απο καθε χρηση της μηχανης.</p>	<p>⚠ DİKKAT: Doğru kullanıldığında, motorlu testere hızlı, kullanımı kolay ve etkin bir alettir. Yanlış ve gerekli önlemler alınmadan kullanıldığında çok tehlikeli bir alet olabilir. Sağlıklı ve emniyetli kullanım için güvenlik önlemlerini uygulayın.</p> <p>⚠ DİKKAT: Ünitenizin açılması çok düşük yoğunlukta bir manyetik alan üretir. Bu alan bazı pacemaker'ları (kalp pili) etkileyebilir. Ciddi yaralanma veya ölüm riskini azaltmak için, pacemaker kullanan kişiler bu makineyi kullanmadan önce doktorlarına ve pacemaker üreticisine danışmalıdır.</p> <ol style="list-style-type: none">1 - Özel kullanım şekli hakkında bilgilenmeden motorlu testereyi kullanmayınız. İlk kez kullanıyor olması halinde operatör sahada kullanmadan önce deneme yapmalıdır.2 - Motorlu testere yalnız sağlıklı ve doğru kullanım kurallarını bilen kişilerce kullanılmalıdır.3 - Fiziksel bir yorgunluk, alkol etkisinde veya alınmış bir ilaç etkisinde olma gibi durumlarda elektrikli testereyi kullanmayınız (Şekil 1).4 - Kullanırken eşarp gibi makinaya dolanabilecek aksesuarlar, bilezik, künye v.s. takmayın. Derinize sıkı temas eden kıyafetler giyin (Sayfa 70 - 71).5 - Tabanı kaymayan ayakkabılar, eldiven, gözlük, kulaklık ve kask kullanın (Sayfa 70 - 71).6 - Çalışma alanınızda insanların bulunmasına izin vermeyin (Şekil 2).7 - Çalışma alanınız tamamen boşalmadan kesime başlamayın. Elektrik kablolarının yakınında çalışmayın.8 - Kesim yaparken ayağınızı yere sıkı basın ve emniyetli bir pozisyonda kesim yapın (Şekil 3).9 - Motorlu testereyi hava akımı olan yerlerde kullanın. Kapalı ortamlarda, patlayıcı ve parlayıcı kimyasalların bulunduğu yerlerde çalıştırmayın (Şekil 4).	<p>10 - Motor çalışırken zincire dokunmayın ya da bakım yapmaya kalkışmayın.</p> <p>11 - Motorlu testerenin üretici tarafından tedarik edilmeyen aletlere takılması yasaktır.</p> <p>12 - Tehlike uyarı etiketlerinin ve güvenlik etiketlerinin her zaman iyi bir durumda olmasını sağlayınız. Herhangi bir aksamın hasar görmes, veya kötü hale gelmesi durumunda, zamanında gerekli değişikliği yapınız (Daha sayfa 64).</p> <p>13 - Makineyi, kitapçığında belirtilen amaçlar dışında kullanmayınız (Daha sayfa 92).</p> <p>14 - Makineyi motoru çalışır halde bırakmayız.</p> <p>15 - Her gün cihazınızı hem kullanım hem de güvenlik açısından kontrol edin.</p> <p>16 - Bakım ve kullanım kılavuzunda yazanlara uyun.</p> <p>17 - Hiçbir zaman bozuk, bazı değişiklikler yapılmış, doğru tamir edilmemiş ya da doğru monte edilmemiş motorlu testereleeri kullanmayın. Güvenlik parçalarından herhangi birini çıkarmayın, kırmayın ya da kullanılmaz hale getirmeyin. Tabloda belirtilen uzunluktaki testereleeri kullanın.</p> <p>18 - Rutin bakımın haricinde kendi başınıza motorlu testerenize bakım yapmaya kalkmayın. Bakım yaptırmak için yetkili servislere başvurun.</p> <p>19 - Zincir kapağını sıkıca taktıktan sonra motoru çalıştırın.</p> <p>20 - Motorlu testereniz artık kullanılmaz hale gelmişse doğal çevreye zarar vermeden en yakın satış bayiine teslim ederek atın.</p> <p>21 - Motorlu testereyi doğru kullanmasını bilen ve daha önce kullanmış kişilere ödünç verin. Kullanmadan önce kullanım kılavuzunu okumalarını tavsiye edin.</p> <p>22 - Kullanım kılavuzunda belirtilen bakım işlemleri dışındaki bakım hizmetleri yalnız yetkili servis ekibince yapılmalıdır.</p> <p>23 - Kullanım kılavuzunu kaybetmeyin ve her kullanımdan önce okuyun.</p>



1



2



3



4

Česky

BEZPEČNOSTNÍ PŘEDPISY

⚠ UPOZORNĚNÍ - Pokud je správně používána, je řetězová pila rychlým pomocníkem a účinným nástrojem. Pokud je používána nesprávně nebo bez správných pravidel bezpečnosti může se stát nebezpečným nástrojem. Aby byla vaše práce vždy příjemná a bezpečná, dodržujte vždy přísně bezpečnostní pravidla, která jsou uvedena v tomto návodu k obsluze.

⚠ POZOR: Systém zapalování v jednotce vytváří elektromagnetické pole velmi slabé intenzity. Toto pole může rušit některé kardiostimulátory. Pro snížení nebezpečí vážných nebo smrtelných zranění by osoby s kardiostimulátorem měly používání stroje konzultovat se svým lékařem a výrobcem.

- 1- Řetězovou pilu používejte až po řádném seznámení s její obsluhou. Postřikovací přípravky připravujte, aplikujte a manipulujte s nimi podle instrukcí výrobce přípravku. Po naplnění nádrže rosiče pečlivě dotáhněte víčko nádrže. Osoby bez zkušeností by si měly nacvičit používání nejdříve na poli.
- 2- Řetězová pila může být používána pouze dospělými osobami a osobami v dobré fyzické kondici se znalostí instrukcí k ovládání.
- 3- Nepoužívejte řetězovou pilu, pokud jste unaveni, pokud jste požili alkohol nebo omamné látky (obr. 1).
- 4- Při práci nikdy nenoste volně vlající šátky, náramky nebo jiné věci, které by mohly být zachyceny pilou nebo řetězem. Noste pouze upnutý pracovní oděv (viz strana 70 a 71).
- 5- Noste bezpečnostní pomůcky, neklouzavé boty, rukavice, brýle, sluchátka na uši a ochrannou přilbu (viz strana 70 a 71).
- 6- Nikdy nedovolte okolostojícím, aby zůstávali v pracovním prostoru při startování nebo při řezání pilou (obr. 2).
- 7- Nezačínajte s řezáním, dokud nemáte volný pracovní prostor. Neřezejte v blízkosti elektrických kabelů.
- 8- Vždy řezejte v pevném postoji a pevné pozici (obr. 3).
- 9- Řetězovou pilu používejte pouze v dobře větraných prostorách. Nepracujte s motorovou pilou v hořlavém prostředí nebo v uzavřených prostorách (obr. 4).
- 10- Nikdy se nedotýkejte řetězu nebo neprovádějte údržbu pily, pokud motor běží.

- 11- Na vývodový hřídel řetězové pily se nesmí připojovat žádné zařízení, které nebylo dodáno přímo výrobcem.
- 12- Výstražné štítky, které jsou na stroji umístěny z důvodu upozornění obsluhy na nebezpečí, udržujte v čitelném stavu. V případě poškození štítky vyměňte za nové (viz strana 64).
- 13- Nepoužívejte zádovery rosiče k jiným účelům, než ke kterým je doporučen výrobcem v tomto návodu k použití (viz strana 93).
- 14- Neopouštějte stroj se zapnutým motorem.
- 15- Každý den si překontrolujte řetězovou pilu, abyste se ujistili, že jsou, z důvodu bezpečnosti nebo jiných, všechna zařízení funkční.
- 16- Při údržbě vždy dodržujte instrukce výrobce.
- 17- Nikdy nepoužívejte poškozené, pozměněné, nesprávně opravené nebo smontované řetězové pily. Neodstraňujte nebo nedeaktivujte bezpečnostní zařízení. Používejte lištu té délky, která je uvedena v tabulce.
- 18- Kromě pravidelné údržby, která je popsána v tomto návodu k použití, nikdy neprovádějte opravy nebo servisní úkony sami. Vždy vyhledejte specializovanou nebo autorizovanou dílnu.
- 19- Nikdy nespustíte řetězovou pilu bez nasazeného krytu řetězu.
- 20- Pokud řetězovou pilu již nelze používat, zlikvidujte ji v souladu s předpisy na ochranu životního prostředí a nakládání s odpady. Vyhledejte vašeho místního prodejce, který zařídí správnou likvidaci řetězové pily.
- 21- Půjčujte vaši řetězovou pilu pouze takovým uživatelům, kteří jsou zcela seznámeni s návodem k obsluze pro použití motorové pily. Dejte dalším uživatelům návod k použití k dispozici, tak aby si mohli před použitím pily, návod přečíst.
- 22- Všechny jiné dřevorubecké práce, než které jsou uvedeny v tomto návodu k použití, by měly být prováděny pouze kompetentními osobami.
- 23- Mějte tento návod k dispozici a před použitím pily jej konzultujte.

Русский

МЕРЫ ПРЕДОСТОРОЖНОСТИ

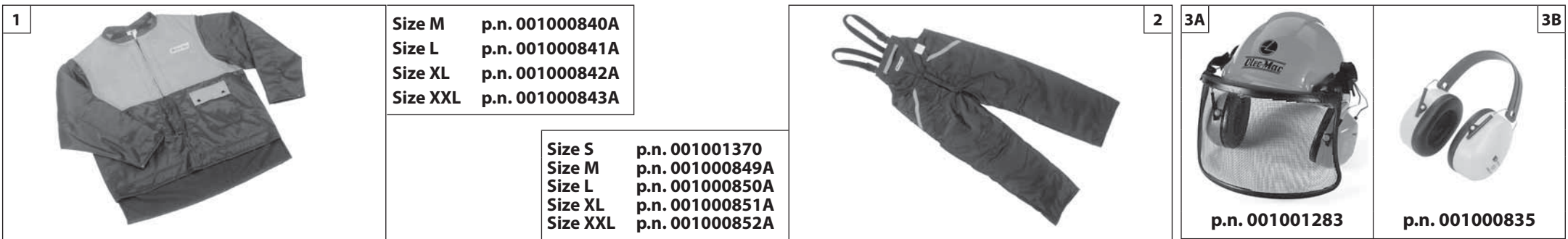
⚠ ВНИМАНИЕ - Цепная пила при правильном использовании – это быстрый, удобный и эффективный инструмент, однако при неверном использовании или при несоблюдении должных мер предосторожности она может явиться источником опасности. Для того, чтобы Ваша работа всегда была приятной и безопасной, строго соблюдайте приведенные ниже и в других местах настоящей инструкции.

⚠ ВНИМАНИЕ! При включении вашей машины создается электромагнитное поле с очень малой напряженностью. Это поле может создать помехи для работы некоторых кардиостимуляторов. Во избежание риска серьезных или даже летальных последствий лица с живыми кардиостимуляторами должны проконсультироваться со своим врачом и изготовителем кардиостимулятора перед тем, как приступать к эксплуатации машины.

- 1- Используйте цепную пилу только после внимательного изучения правил ее эксплуатации. Не имеющий опыта пользователь должен потренироваться в работе с машиной перед тем, как приступать к ее практическому применению.
- 2- Цепную пилу могут использовать только взрослые, знакомые с правилами ее эксплуатации и находящиеся в хорошей физической форме.
- 3- Никогда не пользуйтесь цепной пилой, если Вы сильно устали или находитесь под влиянием алкоголя, наркотиков или лекарственных средств (Рис.1).
- 4- Никогда не надевайте шарфов, браслетов или других вещей, которые могут быть захвачены пилой или цепью. Надевайте защищающую от порезов одежду, которая хорошо прилегает к телу (см. стр.70-71).
- 5- Работая с цепной пилой, надевайте нескользящую обувь, перчатки или рукавицы, защитные очки, наушники и каску (см. стр.70-71).
- 6- Не допускайте, чтобы в радиусе действия цепной пилы во время ее запуска или пилки находились другие лица (Рис.2).
- 7- Не начинайте работу до тех пор, пока не освободите место работы. Не пользуйтесь пилой вблизи электрических кабелей.
- 8- Всегда пилите, находясь в устойчивом и безопасном положении (Рис.3).
- 9- Цепной пилой можно пользоваться только в хорошо проветриваемых местах, нельзя пользоваться в атмосфере

--	--	--	--

Русский	Polski	
МЕРЫ ПРЕДОСТОРОЖНОСТИ	ZASADY BEZPIECZEŃSTWA	
<p>насыщенной горючими или взрывоопасными парами или в закрытых помещениях (Рис.4).</p> <p>10- Нельзя дотрагиваться цепи или проводить техобслуживание пилы при включенном двигателе</p> <p>11- К валу отбору мощности цепной пилы разрешается подсоединять только поставленные производителем приспособления.</p> <p>12- Сохраняйте в целости все этикетки с предохранительными символами или указаниями по безопасности. В случае повреждения или износа их следует немедленно заменить (стр. 64).</p> <p>13- Не используйте машину по назначению, отличному от указанного в настоящем руководстве (стр. 93).</p> <p>14- Не оставляйте без присмотра машину с включенным двигателем.</p> <p>15- Ежедневно проверяйте, чтобы все части пилы и защитные приспособления работали надлежащим образом.</p> <p>16- Всегда придерживайтесь наших указаний по проведению техобслуживания.</p> <p>17- Нельзя использовать неисправную, неправильно отремонтированную или неправильно установленную цепь или производить несанкционированные изменения в ее конструкции. Нельзя снимать, отключать или выводить из строя любые защитные устройства. Используйте шины только той длины, которая приведена в таблице.</p> <p>18- Не ремонтируйте цепную пилу самостоятельно и не проводите самостоятельно иных работ, выходящих за рамки текущего техобслуживания. Обращайтесь только в специализированные и авторизованные сервисные центры.</p> <p>19- Нельзя запускать пилу без защитного щитка цепи.</p> <p>20- При необходимости выведения цепной пилы из эксплуатации не бросайте ее, а сдайте своему дилеру, который произведет ее правильную утилизацию.</p> <p>21- Передавайте цепную пилу только тем лицам, которые умеют пользоваться пилой и знакомы с правилами ее эксплуатации. Передавать цепную пилу другим лицам следует только вместе с инструкцией, с которой следует ознакомиться перед началом работы.</p> <p>22- Всегда обращайтесь к своему дилеру для получения прочих разъяснений или при необходимости выполнения каких-либо операций.</p> <p>23- Тщательно сохраняйте настоящую инструкцию и консультируйтесь с ней перед каждым использованием пилы.</p>	<p>⚠ UWAGA - Правильно użytkowana pilarka łańcuchowa jest szybkim, wygodnym i efektywnym narzędziem pracy; używana w sposób nieprawidłowy lub bez wymaganych środków ostrożności może stać się urządzeniem niebezpiecznym. Aby praca przy użyciu pilarki była zawsze przyjemna oraz bezpieczna, należy skrupulatnie przestrzegać zasad bezpieczeństwa podanych poniżej oraz w dalszej części instrukcji obsługi.</p> <p>⚠ UWAGA: System uruchamiania Waszego urządzenia wytwarza pole elektromagnetyczne o bardzo niskiej intensywności. Pole to może kolidować z pracą niektórych sztucznych rozruszników serca. Celem zmniejszenia ryzyka poważnych lub śmiertelnych obrażeń, osoby z wszczepionym rozrusznikiem powinny poradzić się lekarza i skonsultować z producentem rozrusznika przed rozpoczęciem pracy z urządzeniem.</p> <p>1 - Nie używać pilarki łańcuchowej bez uprzedniego przeszkolenia na temat jej prawidłowej obsługi. Operator, który korzysta z urządzenia po raz pierwszy, powinien poćwiczyć pracę z opryskiwaczem przed zastosowaniem go w praktyce.</p> <p>2 - Pilarka łańcuchowa powinna być używana wyłącznie przez osoby dorosłe, o dobrej kondycji fizycznej, znające zasady jej obsługi.</p> <p>3 - Nie używać pilarki łańcuchowej gdy odczuwa się zmęczenie fizyczne albo gdy jest się pod wpływem alkoholu, narkotyków lub leków (Rys.1).</p> <p>4 - Nie zakładać szalików, bransoletek lub innych rzeczy, które mogłyby zostać wciągnięte przez urządzenie lub przez łańcuch. Zakładać odzież przylegającą do ciała, chronioną przed przecięciem. (patrz str. 70-71).</p> <p>5 - Zakładać ochronne obuwie przeciwpoślizgowe, rękawice, okulary, słuchawki oraz kask ochronny (patrz str. 70-71).</p> <p>6 - Nie zezwalać innym osobom na przebywanie w zasięgu pilarki łańcuchowej podczas uruchamiania pilarki lub cięcia (Rys. 2).</p> <p>7 - Nie rozpoczynać cięcia, dopóki miejsce pracy nie zostało całkowicie wyczyszczone i opróżnione. Nie wykonywać cięcia w pobliżu przewodów elektrycznych.</p> <p>8 - Ciąć zawsze w pozycji stabilnej i bezpiecznej (Rys. 3).</p> <p>9 - Pilarkę łańcuchową należy używać wyłącznie w miejscach dobrze przewietrzonych, nie używać pilarki w warunkach grozących wybuchem, zapaleniem lub w pomieszczeniach zamkniętych (Rys. 4).</p> <p>10 - Nie dotykać łańcucha ani nie prowadzić prac konserwacyjnych, w czasie gdy silnik jest uruchomiony.</p>	<p>11 - Zabrania się nakładania na odbiór mocy pilarki łańcuchowej jakichkolwiek akcesoriów innych producentów.</p> <p>12 - Wszystkie oznaczenia niebezpieczeństw oraz informacje BHP powinny być utrzymywane w idealnym stanie. W przypadku uszkodzeń lub pogorszenia ich stanu, należy je jak najszybciej wymienić (patrz Str. 64).</p> <p>13 - Nie używać urządzenia do celów innych niż wskazane w instrukcji (patrz Str. 93).</p> <p>14 - Nie oddalać się od maszyny, jeśli ma ona włączony silnik.</p> <p>15 - Codziennie kontrolować pilarkę, aby upewnić się, czy wszystkie urządzenia zabezpieczające i inne są sprawne.</p> <p>16 - Postępować zawsze zgodnie z naszymi instrukcjami dotyczącymi konserwacji.</p> <p>17 - Nie używać pilarki, jeśli jest ona uszkodzona, niewłaściwie naprawiona, źle zmontowana lub przerobiona według własnego uznania. Nie odłączać, nie uszkadzać, nie dezaktywować żadnego urządzenia zabezpieczającego. Stosować wyłącznie prowadnice o długościach podanych w tabeli.</p> <p>18 - Nie należy nigdy wykonywać samemu czynności lub napraw nie wchodzących w zakres zwykłej konserwacji. W takich wypadkach należy zwracać się wyłącznie do wyspecjalizowanego i autoryzowanego serwisu.</p> <p>19 - Nie uruchamiać pilarki łańcuchowej, jeśli nie posiada ona osłony łańcucha.</p> <p>20 - Po zakończonej pracy pilarkę przechowywać zabezpieczoną w sposób wykluczający przypadkowe uruchomienie pilarki lub uruchomienie urządzenia przez osoby nieuprawnione.</p> <p>21 - Udostępniać lub pożyczać pilarkę łańcuchową wyłącznie osobom z doświadczeniem, znającym zasady działania i prawidłowej obsługi urządzenia. Dostarczyć im wraz z pilarką instrukcję obsługi, którą powinni przeczytać przed przystąpieniem do pracy.</p> <p>22 - Zwracać się zawsze do sprzedawcy po wszelkie wyjaśnienia lub w razie konieczności pilnej naprawy.</p> <p>23 - Przechowywać niniejszą instrukcję w odpowiednich warunkach i korzystać z niej przed każdym użyciem urządzenia.</p>



Português

Ελληνικά

Türkçe

VESTUÁRIO DE SEGURANÇA

ΠΡΟΣΤΑΤΕΥΤΙΚΗ ΕΝΔΥΜΑΣΙΑ ΑΣΦΑΛΕΙΑΣ

KORUYUCU GÜVENLİK GIYSİSİ

⚠ A maioria dos acidentes com motosserra ocorre quando a corrente bate no operador. **Ao trabalhar com a motosserra utilize sempre um vestuário de protecção homologado.** A utilização do vestuário de segurança não elimina o perigo de acidentes mas reduz as suas consequências. O seu revendedor pode aconselhá-lo na escolha do vestuário adequado.

O vestuário deve ser adequado e não deve atrapalhar o operador. Utilize sempre um vestuário aderente que o proteja de cortes. **O casaco (Fig. 1), as calças com peitilho (Fig. 2) e as polainas de protecção Oleo-Mac são ideais.** Não utilize roupas, cachecóis, gravatas ou colares que possam ficar presas na madeira ou moitas. Prenda os cabelos e os proteja com um lenço, boné, capacete, etc.

Calce sapatos ou botas de segurança com sola de borracha e biqueira de aço (Fig. 4-5).

Utilize capacete de protecção (Fig. 3A) ao trabalhar num local onde algo possa cair.

Utilize óculos ou uma viseira de protecção.

Utilize protecções contra o rumor; auriculares (Fig. 3B) ou tampões. A utilização de tais meios requer mais atenção e cautela do operador pois diminui-se a percepção de sinais de perigo como gritos e alarmes

Calce luvas à prova de corte (Fig. 6)

Oleo-Mac oferece uma gama completa de equipamentos de segurança.

⚠ Η πλειοψηφία των ατυχημάτων με αλυσοπρίονο συμβαίνει όταν ο χειριστής έλθει σε επαφή με την αλυσίδα. **Όταν εργάζεστε με το αλυσοπρίονο πρέπει να χρησιμοποιείτε πάντοτε εγκεκριμένη προστατευτική ενδυμασία ασφαλείας.** Η χρήση της προστατευτικής ενδυμασίας δεν καταργεί τους κινδύνους τραυματισμού, αλλά περιορίζει τις συνέπειες σε περίπτωση ατυχήματος. Συμβουλευτείτε το κατάστημα της εμπιστοσύνης σας για την επιλογή της κατάλληλης ενδυμασίας.

Η ενδυμασία πρέπει να είναι κατάλληλη και να μην εμποδίζει. Χρησιμοποιείτε εφαρμοστά ενδύματα ανιεκτικά στην κοπή. **Το τζάκετ (Εικ.1), η φόρμα (Εικ.2) και οι περικνημίδες προστασίας από κοπή Oleo-Mac παρέχουν την κατάλληλη προστασία.** Μη χρησιμοποιείτε ενδύματα, κασκόλ, γραβάτες ή κοσμήματα που μπορούν να μπερδευτούν στα ξύλα ή στους ιάμνους. Μαζέψτε τα μακριά μαλλιά και προστατέψτε τα (π.χ. με ένα φουλάρι, καπέλο, κράνος κλπ.).

Χρησιμοποιείτε υποδήματα ή μπότες ασφαλείας με αντιολισθητικές σόλες και ατσάλινο προστατευτικό δακτύλων (Εικ. 4-5).

Χρησιμοποιείτε προστατευτικό κράνος (Εικ. 3A) σε χώρους με κίνδυνο πτώσης αντικειμένων

Χρησιμοποιείτε γυαλιά ή μάσκα προστασίας!

Χρησιμοποιείτε προστατευτικά ακοής όπως καλύμματα (Εικ.3B) ή ωτοασπίδες. χρήση μέσων προστασίας για την ακοή απαιτεί μεγαλύτερη προσοχή και σύνεση, γιατί περιορίζει τη δυνατότητα να γίνουν αντιληπτά ηχητικά σήματα κινδύνου (φωνές, συναγερμοί κλπ.).

Χρησιμοποιείτε γάντια προστασίας από κοπή (Εικ.6)

Η Oleo-Mac διαιέτει πλήρη σειρά εξοπλισμού ασφαλείας.

⚠ Elektrikli testere ile ilgili kazaların büyük bir çoğunluğu zincir kısmının operatöre çarpması sonucu meydana gelmektedir. **Elektrikli testere ile çalışırken gerekli emniyet açısından her zaman için koruyucu giysiler giyiniz.** Koruyucu giysilerin kullanımı yaralanma riskini ortadan kaldırmaz, fakat bir kaza halinde yaralanmanın etkisini azaltırlar. Uygun koruyucu giysiler seçimi hakkında bilgi almak için satıcınız ile temasa geçiniz.

Koruyucu giysi size uygun olmalı ve hareketinizi engellememelidir. Uygun kesimli kıyafet giyiniz. **Ceket (Şekil 1), önlük (Şekil 2), ve koruyucu Oleo-Mac dizlik aksesuarları idealdir.** Hareketli aksamlara veya çalışır duruma takılabilecek nitelikte elbiseler, eşarplar, boyun bağları veya kolyeler kullanmayınız. Saçlarınızı toplayınız ve korumaya alınız (örneğin, bir eşarp, başlık, bir kask v.s. ile).

Tabanı kaymayan ayakkabılar veya burun kısmında çelik bulunan emniyet/koruyucu botlar giyiniz (Şekil 4-5).

Üzerinize eşya ve nesnelerin düşebileceği yerlerde koruyucu kask takınız (Şekil 3A).

Koruyucu gözlük veya şapka siperi takınız!

Gürültü önleyici aparat takınız; örneğin kep (Şekil 3B) veya susturucu aparatlar gibi. İşitme kaybını önleyici koruma aparatlarının kullanımı büyük bir dikkat ve ihtimam gerektirir, çünkü akustik tehlike uyarı seslerini (ikaz sesi, alarmlar, v.s.) duymanızı engelleyebilir.

Koruyucu eldiven takınız (Şekil 6)

Oleo-Mac, güvenlik için geniş bir ürün yelpazesi sunmaktadır.

4



Size 41 p.n. 001000975B
 Size 42 p.n. 001000976B
 Size 43 p.n. 001000977B
 Size 44 p.n. 001000978B
 Size 45 p.n. 001000979B

Size 41 p.n. 001001079A
 Size 42 p.n. 001001080A
 Size 43 p.n. 001001081A
 Size 44 p.n. 001001082A
 Size 45 p.n. 001001083A

5



6



Size M p.n. 001000878
 Size L p.n. 001000879
 Size XL p.n. 001001016

Česky

OCHRANNÝ ODĚV

⚠ K většině úrazů při práci s řetězovou pilou dojde, když řetěz zasáhne pracovníka. **Při práci s řetězovou pilou si vždy oblékejte homologovaný bezpečnostní ochranný oděv.** Použití ochranného oděvu neodstraní nebezpečí úrazu, ale v případě nehody sníží její důsledky. Při výběru vhodného oděvu si nechte poradit svým prodejcem.

Oděv musí být vhodný k dané práci a pohodlný. Noste přiléhavý oděv odolný proti rozříznutí. **Ideálním pracovním oděvem je kabátek (obr. 1), pracovní kalhoty (obr. 2) a holínky s ochranou proti proříznutí Oleo-Mac.** Nenoste oděvy, šály, kravaty nebo přívěsky, které by se mohly zachytit v dříví nebo v křoví. Máte-li dlouhé vlasy, stáhněte si je a chraňte je např. šátkem, rádioučkou nebo čepicí.

Noste ochranné boty nebo holínky vybavené protiskluzovou podrážkou a ocelovými špičkami (obr. 4-5).

V místech, kde by vám mohlo spadnout něco na hlavu, noste ochrannou helmu (obr. 3A).

Při práci používejte vždy ochranné brýle nebo hledí!

Noste ochranu proti hluku; např. sluchátka (obr. 3B) nebo ušní ucpávky. Používání pomůcek k ochraně sluchu vyžaduje větší pozornost a opatrnost, protože pracovník hůře vnímá zvukové výstražné signály (křik, zvukové výstrahy apod.)

Na ruce používejte rukavice s ochranou proti rozříznutí (obr. 6)

Oleo-Mac nabízí úplnou řadu bezpečnostního vybavení.

Русский

ЗАЩИТНАЯ ОДЕЖДА

⚠ Большая часть несчастных случаев при использовании бензопилы происходит, когда цепь задевает оператора. **При работе с бензопилой всегда надевайте сертифицированную защитную одежду.** Применение защитной одежды не устраняет риск получения травмы, но уменьшает возможные последствия несчастного случая. При выборе защитной одежды руководствуйтесь рекомендациями Вашего доверенного дилера.

Одежда должна быть удобной и не мешать при работе. **Защищающие от порезов куртка (Рис.1), комбинезон (Рис.2) и гетры Oleo-Mac являются идеальным решением.** Не надевайте платья, шарфы, галстуки или цепочки, которые могут зацепиться за бревно или за ветки. Соберите в пучок длинные волосы и спрячьте их (например под платок, шапку, каску и т.д.).

Надевайте защитные ботинки или сапоги, имеющие противоскользящие подошвы и стальные наконечники (Рис.4-5).

Надевайте защитный шлем (Рис. 3A) в местах, в которых возможно падение предметов.

Всегда надевайте защитные очки или козырек!

Используйте приспособления для защиты органов слуха, например, наушники (Рис.3B) или затычки. Применение приспособлений для защиты органов слуха требует особого внимания и осторожности, так как при этом ограничивается способность воспринимать звуковые сигналы об опасности (крики, сигналы предупреждения и т.д.).

Надевайте защищающие от порезов перчатки (Рис.6)

Oleo-Mac предлагает полный комплект защитного снаряжения.

Polski

ODZIEŻ OCHRONNA

⚠ Większość wypadków związanych z użyciem pilarki łańcuchowej dotyczy uderzenia przez łańcuch obsługującego. **W czasie pracy pilarką łańcuchową, należy zawsze mieć na sobie odzież ochronną posiadającą odpowiednie atesty.** Użycie odzieży ochronnej nie eliminuje ryzyka urazu, ale zmniejsza skutki szkody w razie wypadku. W kwestii wyboru odpowiedniej odzieży ochronnej należy zwrócić się o radę do zaufanego sprzedawcy.

Odzież powinna być dopasowana i niekrępująca. Mieć na sobie odzież ściśle przylegającą, zapobiegającą nacięciom. **Idealna byłoby kurtka (Rys.1), spodnie robocze (Rys.2) i obuty ochronne Oleo-Mac.** Nie nosić ubrań, szalików, krawatów lub biżuterii, które mogłyby zaplątać się w drewno lub krzaki. Długie włosy należy spiąć i zabezpieczyć (na przykład chustką, beretem, kaskiem itd.).

Założyć buty ochronne zaopatrzone w podeszwy przeciwpoślizgowe oraz stalowe czubki (Rys.4-5).

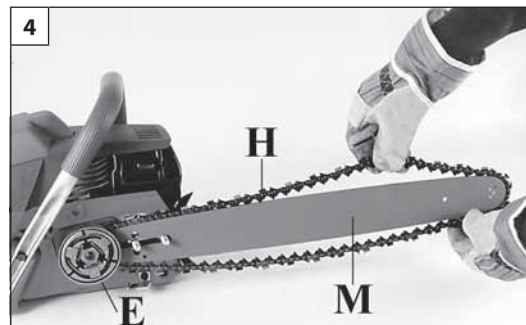
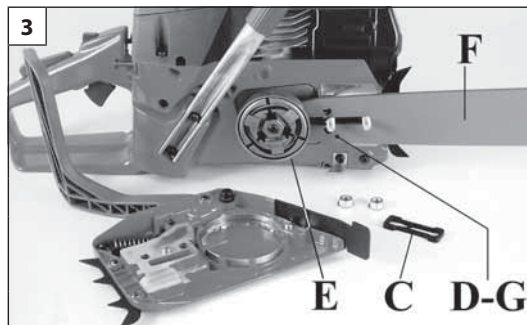
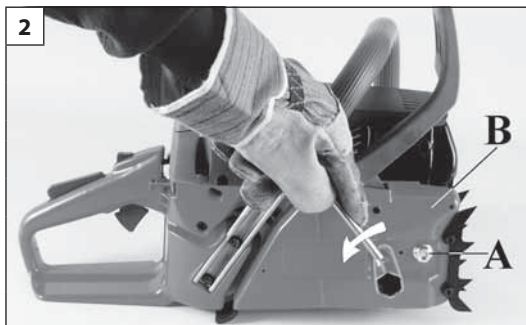
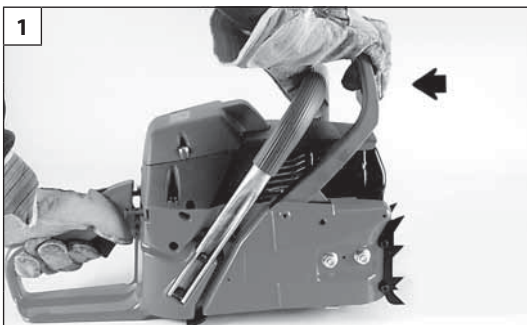
Mieć na sobie kask ochronny (Rys. 3A) w miejscach, gdzie występuje zagrożenie spadającymi przedmiotami.

Zakładać okulary lub osłonę ochronną!

Stosować środki ochrony przed hałasem; na przykład słuchawki (Fig.3B) lub zatycki do uszu. Używanie środków ochrony słuchu wymaga dużej uwagi i ostrożności, ponieważ powoduje to ograniczenie możliwości usłyszenia sygnałów dźwiękowych ostrzegających przed niebezpieczeństwem (krzyk, alarm).

Zakładać specjalne rękawice ochronne (Rys. 6)

Oleo-Mac oferuje pełną gamę wyposażenia ochronnego.



Português

Ελληνικά

Türkçe

MONTAGEM DA BARRA E CORRENTE

- Puxe a proteção (Fig.1) no sentido da pega anterior para verificar que o freio da corrente não esteja inserido.
- Tire as porcas (A) e desmonte o carter cobre-corrente (B, Fig.2).
- Elimine a espessura de plástico inserida sobre os prisioneiros da barra (C, Fig.3).
- Leve toda a lingueta do tensor da corrente (D) em direção ao pino (E) agindo sobre o parafuso tensor da corrente (L, Fig.5).
- Introduza a barra (F, Fig. 3) sobre os prisioneiros de modo que a lingueta do tensor de corrente (D) entre no alojamento apropriado (G).
- Monte a corrente (H) dentro do anel auto-alinhador do pino (E) e da guia da barra (M) (Fig.4).
Faça atenção com o sentido de rotação da corrente (Fig.6).
- Monte o carter cobre-corrente e as relativas porcas sem apertá-las.
- Esticar a corrente por meio do parafuso tensor de corrente (L, Fig.5).
- Apertar definitivamente as porcas de fixação do carter cobre-corrente mantendo elevada a ponta da barra (Fig. 7). A corrente deve ser regulada de modo que fique bem esticada e possa escorrer facilmente com a força da mão (Fig.8).
- A corrente está regulada na justa tensão quando for possível elevar alguns milímetros puxando-a para cima (Fig.8).

⚠ ATENÇÃO - Controle várias vezes a tensão da corrente durante o uso diário da motosserra. Utilize sempre luvas de proteção.

ΣΥΝΑΡΜΟΛΟΓΗΣΗ ΛΑΜΑΣ ΚΑΙ ΑΛΥΣΙΔΑΣ

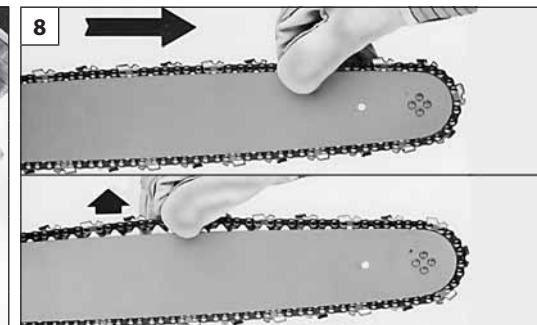
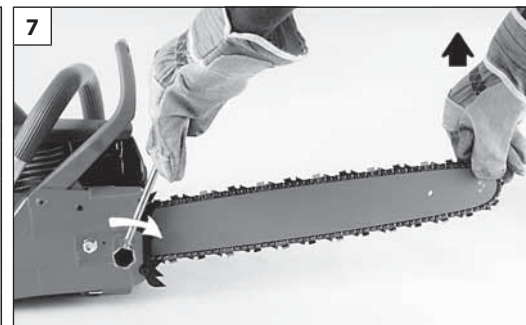
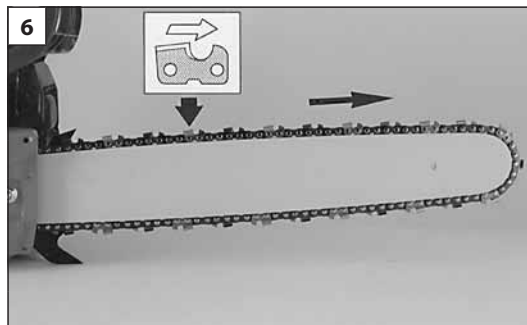
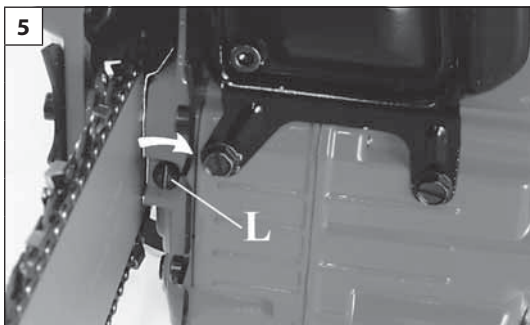
- Τραβήξτε την προστασία (Εικ.1) προς το εμπροσθιο χερουλι, για να σιγουρευτείτε ότι δεν λειτουργεί το φρενο της αλυσίδας.
- Βγάλτε τα παξιμαδια (A) και αποσυναρμολογήστε το καρτερ (προστατευτικό) της αλυσίδας (B, Εικ.2).
- Αφαιρέστε το πλαστικό παχος που είναι τοποθετημένο στις βίδες της μπάρας (C, Εικ. 3).
- Φέρτε ολη την σφήνα (D) τασης της αλυσίδας προς την τροχάλια (E) μέσω της βιδας τασης της αλυσίδας (L, Εικ.5).
- Βάλτε την λαμα (F, Εικ. 3) στις βίδες έτσι ώστε σφήνα τασης της αλυσίδας (D) να μπει στην οπή (G).
- Μονταρετε την αλυσίδα (H) μέσα στο αυτοκεντριζομενο δαχτυλιδι της τροχάλιας (E) και στον οδηγο της λαμας (M) (Εικ. 4). Προσεξτε την φορά περιστροφης της αλυσίδας (Εικ. 6).
- Μονταρετε το καρτερ (προστατευτικό) της αλυσίδας και τα σχετικά παξιμαδια και σφιξτε τα.
- Τεντώστε την αλυσίδα μέσω της βιδας τασης της αλυσίδας (L, Εικ.5).
- Σφιξτε τα παξιμαδια σταθεροποίησης του καρτερ (προστατευτικό) της αλυσίδας, κρατώντας σηκωμενη την ακρη της λαμας (Εικ.7). Η αλυσίδα θα πρέπει να ρυθμιστει, έτσι ώστε να είναι καλά τεντωμενη και να μπορεί να ολισθαινει με την δυναμη του χεριου (Εικ.8).
- Η αλυσίδα είναι ρυθμισμενη στην σωστη ταση, εαν ανασηκωνεται λιγα χιλιοστα οταν την τραβατε προς τα πανω (Εικ.8).

⚠ ΠΡΟΣΟΧΗ- Ελεγχτε συχνά την ταση της αλυσίδας, κατά την καθημερινη λειτουργια του αλυσοπριονου. Χρησιμοποιητε παντα προστατευτικα γαντια.

TESTERENİN VE ZİNCİRİN TAKILMASI

- Freni ön safa doğru çekerek zincir freninin devrede olup olmadığını kontrol edin (Şekil 1).
- Testere somunlarını (A) ve zincir kapağını (B) çıkarın (Şekil 2).
- Testere civatalarından (C) plastik pulu çıkarıp atın (Şekil 3).
- Zincir gerdirme pimini (D) gerdirme vidasıyla (L, Şekil 5) dişli çarkına (E) doğru çekin.
- Testereyi (F, Şekil 3) civatalara takın Pimi (D) testeredeki deliğine (G) oturtun.
- Zinciri (H) zincir dişli çarkının (E) hızlandırma halkasına ve sonra da testerenin yivlerine (M) geçirin. (Şekil 4) Zincirin doğru yönde dönüp dönmediğini kontrol edin (Şekil 6).
- Zincir kapağını takın. Somunları takın ama sıkıştırmayın.
- Zincir gerdirme vidasıyla (L) zincir gerginliğini ayarlayın (Şekil 5).
- Testerenin ucunu kaldırarak zincir kapağının somunlarını sıkın (Şekil 7). Zincir gergin olmalı ama elle rahatça çevrilebilmelidir (Şekil 8).
- Zincir birkaç milimetre kadar çekilebildiğinde zincir gerginliği doğru demektir (Şekil 8).

⚠ DİKKAT: Zincir gerginliğini sık sık kontrol edin. Daima eldiven giyin.



Česky

Русский

Polski

MONTÁŽ LIŠTY A ŘETĚZU

УСТАНОВКА ШИНЫ И ЦЕПИ

MONTAŻ PROWADNICY I ŁAŃCUCHA

- Přitáhněte páku brzdy k přední rukojeti (obr. 1) a přesvědčte se, že brzda řetězu není v činnosti.
- Sejměte matice (A) a kryt řetězu (B, obr. 2).
- Ze šroubů lišty odstraňte plastové těsnění (C, obr. 3).
- Posuňte čep napínáku (D) co nejdříve k řetězce (E) otáčením šroubu napínání řetězu (L) (Obr. 5).
- Nasadte lištu (F, obr. 3) na šrouby a tak, aby čep napínáku (D) zapadl do otvoru v liště (G).
- Nasadte řetěz (H) na prstýnek řetězky (E) a do drážky lišty (M) (obr. 4) a zkontrolujte, zda řetěz není nasazen obráceně (Obr. 6).
- Namontujte kryt řetězu a příslušné šrouby, příliš je neutahujte.
- Napněte řetěz pomocí šroubu napínáku řetězu (L, obr. 5).
- Dotáhněte upevňovací šrouby krytu řetězu, špičku lišty držte přitom nadzdvihnutou (obr. 7). Řetěz musí být seřízený tak, aby byl dobře napnutý a bylo možné s ním rukou volně pohybovat (obr. 8).
- Řetěz je správně napnutý, jestliže ho můžete vytáhnout o několik milimetrů z drážky nahoru (obr. 8).

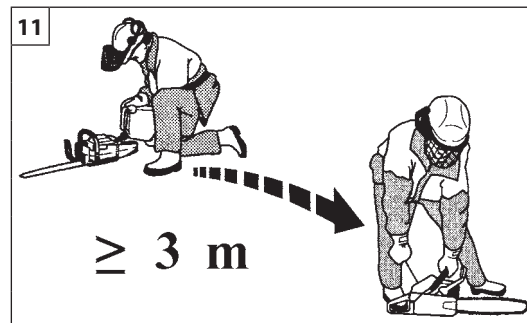
- Притянуть щиток безопасности (рис. 1) к передней ручке, чтобы проверить, не включен ли тормоз цепи.
- Снять гайки (A) и крышку цепи (B, рис.2).
- Удалить пластиковую распорку с посадочных шпилек шины (C, рис.3).
- Полностью наденьте хвостовик шины (D) на ведущую звездочку (E), используя натяжитель цепи (L, рис. 5).
- Надеть шину (F, Рис.3) на посадочные шпильки так, чтобы хвостовик шины (D) встал на свое посадочное место (G).
- Вставьте цепь (H) в звездочку (E) и в паз шины (M, рис. 4). Обратите внимание на направление вращения цепи (рис. 6).
- Установите защитный щиток цепи и соответствующие гайки, не затягивая их.
- Натяните цепь при помощи натяжителя цепи (L, рис.5).
- Приподняв шину за конец, хорошо затяните гайки (рис.7). Цепь должна быть натянута, но свободно проворачиваться рукой (рис.8).
- Цепь натянута правильно, если, потянув вверх, ее можно приподнять на несколько миллиметров (рис.8).

- Pociągnąć osłonę (Rys.1) w kierunku uchwytu przedniego, aby sprawdzić, czy hamulec łańcucha nie jest załączony.
- Zdjąć nakrętkę (A) i zdemontować osłonę łańcucha (B, Rys.2).
- Zdjąć plastikową podkładkę ustalającą ze śrub (C, Rys. 3).
- Maksymalnie przesunąć trzpień napinający łańcuch (D) w kierunku bębna (E) regulując śrubę napinacza (L, Rys. 5).
- Włożyć prowadnicę (F, Rys. 3) na śruby w taki sposób, aby trzpień napinający łańcuch (D) wszedł do właściwego gniazda (G).
- Zamontować łańcuch (H) na pierścieniu centrującym szpuli (E) oraz na "korytarzu" prowadnicy (M, Rys. 4). Zwrócić uwagę na kierunek obrotów łańcucha (Rys.6).
- Zamontować osłonę łańcucha i jej nakrętki bez dokręcania.
- Napiąć łańcuch za pomocą śruby napinającej łańcuch (L, Rys.5).
- Dokręcić ostatecznie nakrętki mocujące osłonę łańcucha, trzymając podniesioną końcówkę prowadnicy (Rys. 7). Łańcuch powinien zostać tak wyregulowany, aby był dobrze napięty i aby można go było łatwo przesunąć ręką (Rys.8).
- Napięcie łańcucha jest prawidłowo wyregulowane, jeśli można podnieść łańcuch o kilka milimetrów pociągając go do góry (Rys.8).

⚠ UPOZORNĚNÍ - Při práci s pilou několikrát za den zkontrolujte napnutí řetězu. Vždy používejte ochranné rukavice.

⚠ ВНИМАНИЕ: Когда Вы ежедневно пользуетесь цепной пилой, часто проверяйте натяжение цепи. При этом всегда надевайте защитные перчатки.

⚠ UWAGA- Sprawdzaj kilkakrotnie napięcie łańcucha podczas codziennego używania pilarki. Zakładać zawsze rękawice ochronne.



Português

Ελληνικά

Türkçe

PARA DAR PARTIDA

ΕΚΚΙΝΗΣΗ

ÇALIŞTIRMAYA GEÇİŞ

COMBUSTÍVEL

⚠ ATENÇÃO: a gasolina é um combustível extremamente inflamável. Usar de extrema cautela quando se manuseia a gasolina ou uma mistura de combustíveis. Não fume nem aproxime fogo ou chamas do combustível ou da motosserra (Fig.9).

- Para reduzir o risco de incêndios e de queimaduras, manusear o combustível com cuidado. É altamente inflamável.
- Agitar e colocar o combustível num recipiente aprovado para esse fim (Fig. 10).
- Misturar os combustíveis ao ar livre onde não existam faíscas ou chamas.
- Posicionar no solo, parar o motor e deixar arrefecer antes de efectuar o reabastecimento.
- Desapertar lentamente o bujão do combustível para aliviar a pressão e para evitar a fuga de combustível.
- Apertar convenientemente o bujão do combustível após o reabastecimento. As vibrações podem causar folgas no bujão e a fuga de combustível.
- Limpe o combustível que tenha vertido da unidade. Deslocar a máquina para 3 metros de distância do local de reabastecimento antes de ligar o motor (Fig. 11).
- Nunca tentar, em nenhuma circunstância, queimar o combustível vertido.
- Não fume durante o manuseamento do combustível ou durante o funcionamento da motosserra.
- Armazenar o combustível num local limpo, seco e bem ventilado
- Não armazenar o combustível em locais com folhas secas, palha, papel, etc.
- Conservar a unidade e o combustível em locais nos quais os vapores do combustível não fiquem em contacto com faíscas ou chamas vivas, caldeiras de água para aquecimento, motores eléctricos ou interruptores, fornos, etc.
- Não retire o bujão do depósito enquanto o motor estiver a funcionar.
- Não utilizar combustível para operações de limpeza.
- Prestar atenção para não entornar combustível no vestuário.

ΚΑΥΣΙΜΟ

⚠ ΠΡΟΣΟΧΗ: η βενζίνη είναι ιδιαίτερα εύφλεκτο καύσιμο. Απαιτείται εξαιρετική προσοχή κατά το χειρισμό της βενζίνης ή μειγμάτων καυσίμου. Μην καπνίζετε και μη χρησιμοποιείτε φωτιά ή φλόγα κοντά στο καύσιμο ή στο αλυσοπρίονο (εικ. 9).

- Για να μειωθεί ο κίνδυνος πυρκαγιάς και πρόκλησης εγκαυμάτων, πρέπει να χειρίζεστε το καύσιμο με προσοχή. Είναι εξαιρετικά εύφλεκτο.
- Ανακινήστε και τοποθετήστε το καύσιμο σε ένα δοχείο εγκεκριμένο για το καύσιμο (εικ. 10).
- Αναμείξτε το καύσιμο σε εξωτερικό χώρο χωρίς σπινθήρες ή φλόγες.
- Τοποθετήστε το μηχάνημα στο έδαφος, σβήστε τον κινητήρα και περιμένετε να κρυώσει πριν προχωρήσετε στον ανεφοδιασμό.
- Ξεβιδώστε αργά την τάπα καυσίμου, ώστε να εκτονωθεί η πίεση και να αποφευχθεί η διαρροή καυσίμου.
- Σφίξτε καλά την τάπα καυσίμου μετά τον ανεφοδιασμό. Η τάπα μπορεί να χαλαρώσει λόγω των δονήσεων, με αποτέλεσμα να χυθεί καύσιμο.
- Σκουπίστε το καύσιμο που έχει χυθεί από το μηχάνημα. Απομακρύνετε το μηχάνημα σε απόσταση 3 μέτρων από το χώρο ανεφοδιασμού πριν βάλετε μπροστά τον κινητήρα (εικ. 11).
- Μην επιχειρήσετε ποτέ να προκαλέσετε την ανάφλεξη καυσίμου που έχει χυθεί σε οποιαδήποτε περίπτωση.
- Μην καπνίζετε κατά το χειρισμό του καυσίμου ή κατά τη διάρκεια της λειτουργίας του αλυσοπρίονου.
- Αποθηκεύετε το καύσιμο σε δροσερό, στεγνό και καλά αεριζόμενο χώρο.
- Μην αποθηκεύετε το καύσιμο σε χώρο με ξερά φύλλα, άχυρα, χαρτιά, κλπ.
- Αποθηκεύετε το μηχάνημα και το καύσιμο σε χώρο όπου οι αναθυμιάσεις του καυσίμου δεν έρχονται σε επαφή με σπινθήρες ή γυμνές φλόγες, λέβητες νερού για θέρμανση, ηλεκτρικούς κινητήρες ή διακόπτες, φούρνους, κλπ.
- Μην αφαιρείτε την τάπα του ρεζερβουάρ όταν ο κινητήρας λειτουργεί.
- Μη χρησιμοποιείτε καύσιμο για εργασίες καθαρισμού.
- Λάβετε τις απαιτούμενες προφυλάξεις, ώστε να μη χυθεί καύσιμο στα ρούχα σας.

YAKIT

⚠ DİKKAT: Benzin oldukça yanıcı bir yakıttır. Benzini veya bir yanıcı madde karışımını kullanırken yoğun dikkat gösteriniz. Yakıtın veya motorlu testerenin yakınında sigara içmeyiniz veya ateş ya da alevle yaklaşmayınız (Şekil 9).

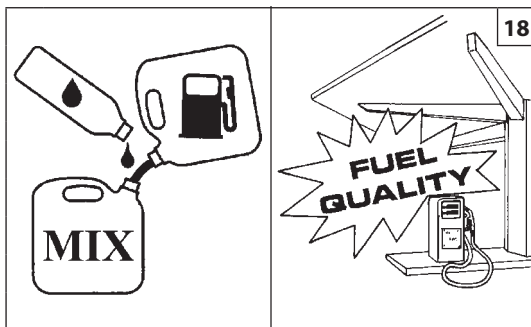
- Yangın ve yanma riskini azaltmak için, yakıtı dikkatli şekilde kullanınız. Yüksek derecede yanıcıdır.
- Yanıcı maddeyi yakıt için onaylanmış bir kabın içerisine koyunuz ve çalkalayınız (Şekil 10).
- Yanıcı maddeyi kıvılcım veya alevlerden uzak, açık ortamlarda karıştırınız.
- Yere koyunuz, motoru durdurunuz ve yakıt doldurma işlemini gerçekleştirmeden önce soğumasını bekleyiniz.
- Basıncı gidermek ve yakıtın çıkmasını engellemek için yakıt kapağını yavaşça gevşetiniz.
- Yakıt doldurma işleminden sonra yakıt kapağını sıkıca kapatınız. Titreşimler kapağın gevşemesine ve yakıtın çıkmasına neden olabilir.
- Üniteden çıkan yanıcı maddeyi kurutunuz. Motoru çalıştırmadan önce makineyi yakıt doldurma yerinin 3 metre uzağına taşıyınız. (Fig.11).
- Hiçbir durumda, çıkan yanıcı maddeyi yakmaya çalışmayınız.
- Yakıtın karıştırılması veya motorlu testerenin çalıştırılması esnasında sigara içmeyiniz.
- Yakıtı serin, kuru ve iyi havalandırılmalı bir yerde muhafaza ediniz.
- Yanıcı maddeyi kuru yaprak, saman, kağıt, vs. bulunan yerlerde muhafaza etmeyiniz.
- Yakıtı ve üniteyi yakıt buharlarının açık alev veya kıvılcımlar, ısıtma amaçlı su kazanları, elektrikli motorlar veya siviçler, fırınlar vs. ile temas etmeyecekleri yerlerde saklayınız.
- Motor çalışmaktayken deponun kapağını çıkarmayınız.
- Yanıcı maddeyi temizlik işlemleri için kullanmayınız.
- Yakıtı giysilerinizin üzerine dökmemeye dikkat ediniz.

--	--	--	--

Česky	Русский	Polski
SPOUŠTĚNÍ	ВКЛЮЧЕНИЕ	URUCHAMIANIE
<p>PALIVO</p> <p>⚠ POZOR: benzín je velice hořlavé palivo. Manipulaci s benzínem nebo se směsí paliva věnujte maximální pozornost. Zákaz kouření a manipulace s otevřeným ohněm v blízkosti paliva nebo motorové pily (obr.9).</p> <ul style="list-style-type: none"> • Pro snížení rizika požáru nebo popálenin zacházejte s palivem opatrně. Je vysoce hořlavé. • Palivo míchejte a skladujte pouze v nádobě schválené pro daný typ paliva (obr. 10). • Palivo míchejte venku, kde nehrozí výskyt jisker nebo ohně. • Před doléváním paliva stroj položte na zem, vypněte motor a počkejte až vychladne. • Pomalu povolte palivovou zátku, aby mohl uniknout přetlak a aby se vyloučilo vyliťí paliva. • Po dolití palivovou zátku řádně dotáhněte. Vibrace mohou způsobit povolení zátky a únik paliva. • Případně rozlité palivo pečlivě utřete. Před spuštěním motoru odejděte alespoň 3 metry od místa, kde jste dolévali palivo (obr. 11). • Nikdy se nesnažte spálit palivo rozlité za jakýchkoli okolností. • Během manipulace s palivem a během činnosti motorové pily nekuřte. • Palivo skladujte na chladném, suchém a dobře větraném místě. • Palivo neskladujte v místech se suchým listím, slámou, papírem atd. • Motorovou jednotku a palivo skladujte v místech, kde výpary paliva nepřijdou do styku s jiskrami, otevřeným plamenem, ohříváči vody, kotly topení, elektrickými motory, spínači, sporáky, troubami atd. • Nikdy neodstraňujte palivovou zátku, když je motor v chodu. • Palivo nepoužívejte na čištění. • Dávejte pozor, aby se palivo nedostalo na součásti oblečení. 	<p>ТОПЛИВО</p> <p>⚠ ВНИМАНИЕ! Бензин является чрезвычайно огнеопасным видом топлива. При обращении с бензином или топливной смесью будьте максимально осторожны. Не курить и не подносить огонь к топливу или бензопиле (Рис. 9).</p> <ul style="list-style-type: none"> • Для снижения опасности возгорания и получения ожогов будьте осторожны при обращении с топливом. Оно является чрезвычайно огнеопасным. • Размешивайте и храните топливо в специальной канистре (Рис.10). • Смешивайте топливо на открытом воздухе – на участке, на котором отсутствуют искры или пламя. • Перед заправкой опустите машину на землю и заглушите двигатель. • Медленно открутите крышку заливочной горловины для снятия давления и во избежание утечек топлива. • После заправки плотно закрутите крышку. Вибрации могут привести к ослаблению крышки и к утечке топлива. • Вытрите пролившееся топливо. Перед тем как приступить к запуску двигателя, отнесите машину на расстояние не менее 3 м от места заправки (Рис.11). • Ни при каких обстоятельствах не пытайтесь поджигать пролившееся топливо. • Не курить во время работы с топливом или бензопилой. • Храните топливо в сухом, прохладном и хорошо вентилируемом месте. • Не храните топливо рядом с сухими листьями, соломой, бумагой и т.д. • Держите машину и топливо в таких местах, в которых исключена возможность контакта топливных паров с искрами или открытым пламенем, бойлерами, электромоторами, выключателями, печами и т.д. • Не снимайте крышку заправочной горловины при работающем двигателе. • Не используйте топливо для чистки. • Будьте осторожны и не допускайте попадания топлива на свою одежду. 	<p>PALIWO</p> <p>⚠ UWAGA: benzyna jest paliwem skrajnie łatwopalnym. Korzystając z benzyny lub mieszanki paliw, należy się z nimi obchodzić z jak największą ostrożnością. Nie palić ani nie używać ognia lub płomieni w pobliżu paliwa lub piłarki łańcuchowej (Rys.9).</p> <ul style="list-style-type: none"> • Celem zmniejszenia ryzyka pożaru i oparzeń, należy obchodzić się z paliwem bardzo ostrożnie. Jest wysoce łatwopalne. • Potrząsnąć i umieścić paliwo w pojemniku odpowiednim do przechowywania paliwa (Rys. 10). • Mieszać paliwo na otwartym powietrzu, w miejscu wolnym od obecności iskier i płomieni. • Złożyć na ziemi, zatrzymać silnik i odczekać aż ostygnie przed rozpoczęciem uzupełniania paliwa. • Powoli odkręcać korek wlewu paliwa, aby zwolnić ciśnienie i uniknąć wylania się paliwa. • Dobrze dokręcić korek wlewu paliwa po jego uzupełnieniu. Drgania mogą spowodować poluzowanie się korka i wyciek paliwa. • Wyrzucić paliwo, które wyciekło ze zbiornika. Odsunąć maszynę na odległość 3 metrów od miejsca uzupełnienia paliwa przed uruchomieniem silnika (Rys. 11). • Pod żadnym pozorem nie próbować nigdy spalić wyciekniętego paliwa. • Nie palić podczas obchodzenia się z paliwem lub podczas pracy z piłą łańcuchową. • Przechowywać benzynę w suchym, chłodnym i dobrze wentylowanym miejscu. • Nie przechowywać benzyny w miejscach, w których znajdują się suche liście, słoma, papier, itp. • Przechowywać urządzenie oraz paliwo w miejscach, w których opary paliwa nie mają możliwości wejścia w kontakt z iskrami lub otwartym ogniem, warników wody grzewczej, silników elektrycznych lub wyłączników elektrycznych, pieców, itp. • Nie zdejmować korka ze zbiornika, gdy silnik jest włączony. • Nie używać paliwa do prac czyszczenia, • Uważać na to, by nie poplaścić paliwem własnej odzieży.



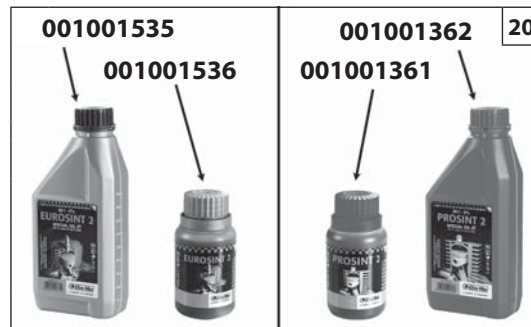
17



18

GASOLINA - BENZIN BENZIN - BENZİN БЕНЗИН - BENZYNY	OLEO - MΛΛI - YAĞ OLEJ - MACPO - OLEJU			
	2% - 50:1		4% - 25:1	
ℓ	ℓ	(cm³)	ℓ	(cm³)
1	0,02	(20)	0,04	(40)
5	0,10	(100)	0,20	(200)
10	0,20	(200)	0,40	(400)
15	0,30	(300)	0,60	(600)
20	0,40	(400)	0,80	(800)
25	0,50	(500)	1,00	(1000)

19



20

Português

PARA DAR PARTIDA

COMBUSTÍVEL

Este produto é accionado por um motor a 2 tempos e requer a pré-mistura de gasolina e de óleo para motores a 2 tempos. Pré-misturar a gasolina sem chumbo e o óleo para motores a dois tempos num recipiente limpo aprovado para a gasolina (Fig. 17).

COMBUSTÍVEL ACONSELHADO: ESTE MOTOR ESTÁ CERTIFICADO PARA FUNCIONAR COM GASOLINA SEM CHUMBO DE 89 OCTANAS ((R + M) / 2) PARA UTILIZAÇÃO AUTOMOBILÍSTICA OU COM UM NÚMERO MAIOR DE OCTANAS (Fig. 18).

Misturar o óleo para motores de dois tempos com a gasolina, de acordo com as instruções na embalagem.

Recomendamos a utilização de óleo para motores de 2 tempos Óleo-Mac a **2% (1:50)** formulado especificamente para todos os motores a dois tempos arrefecidos a ar Óleo-Mac.

As proporções correctas de óleo/combustível indicadas no catálogo (Fig. 19) são adequadas quando se utiliza óleo para motores Óleo-Mac **PROSINT 2 e EUROSINT 2** (Fig. 20) ou um óleo de motor equivalente de alta qualidade (**especificações JASO FD ou ISO L-EGD**). Quando as especificações do óleo **NÃO** são equivalentes ou não são conhecidas, usar uma relação de mistura óleo/combustível de **4% (1:25)**.

⚠ ATENÇÃO: NÃO UTILIZAR ÓLEO PARA VEÍCULOS AUTOMÓVEIS OU ÓLEO PARA MOTORES FORA DE BORDA a 2 TEMPOS.

⚠ ATENÇÃO: nunca utilizar um combustível com uma percentagem de álcool superior a 10%; são aceitáveis gasóleos com uma percentagem de álcool até 10% ou combustível E10.

⚠ CUIDADO:

- Adquirir apenas a quantidade de combustível necessário com base nos seus consumos; não adquirir mais do que será utilizado num ou dois meses;
- Conservar a gasolina num recipiente fechado hermeticamente, em local seco e fresco.

NOTA: o óleo para motores de dois tempos contém estabilizador para combustível e permanece fresco durante 30 dias. **NÃO** misturar quantidades maiores do que as utilizáveis num período de 30 dias. Aconselha-se óleo para motores de 2 tempos contendo estabilizador para combustível (**Emak ADDITIX 2000 - cód. art. 001000972 - Fig. 21**).

REABASTECIMENTO (Fig.23)

Agitar o recipiente da mistura antes de proceder ao reabastecimento (Fig. 22).

Ελληνικά

EKKINHSH

ΚΑΥΣΙΜΟ

Το προϊόν αυτό διαθέτει δίχρονο κινητήρα και χρησιμοποιεί μείγμα βενζίνης και λαδιού για δίχρονους κινητήρες. Αναμειγνύεται αμόλυβδη βενζίνη και λάδι για δίχρονους κινητήρες σε ένα καθαρό δοχείο, κατάλληλο για χρήση με βενζίνη (εικ. 17).

ΣΥΝΙΣΤΩΜΕΝΟ ΚΑΥΣΙΜΟ: Ο ΚΙΝΗΤΗΡΑΣ ΑΥΤΟΣ ΕΧΕΙ ΠΙΣΤΟΠΟΙΗΘΕΙ ΓΙΑ ΛΕΙΤΟΥΡΓΙΑ ΜΕ ΑΜΟΛΥΒΗ ΒΕΝΖΙΝΗ ΑΥΤΟΚΙΝΗΤΩΝ 89 ΟΚΤΑΝΙΩΝ ((R + M) / 2) ΚΑΙ ANQ (εικ. 18).

Αναμειγνύεται το λάδι για δίχρονους κινητήρες με τη βενζίνη ακολουθώντας τις οδηγίες που αναγράφονται στη συσκευασία.

Συνιστάται η χρήση του λαδιού για δίχρονους κινητήρες **Óleo-Mac 2% (1:50)**, που παρασκευάζεται αποκλειστικά για όλους τους δίχρονους αερόψυκτους κινητήρες **Óleo-Mac**.

Η σωστή αναλογία λαδιού/καυσίμου που αναφέρεται στον πίνακα (εικ. 19) αφορά τη χρήση λαδιού για κινητήρες **Óleo-Mac PROSINT 2 και EUROSINT 2** (εικ. 20) ή λαδιού για κινητήρες αντίστοιχης υψηλής ποιότητας (**προδιαγραφές JASO FD ή ISO L-EGD**). Εάν οι προδιαγραφές του λαδιού **ΔΕΝ** είναι αντίστοιχες με τις συνιστώμενες ή εάν δεν είναι γνωστές, η αναλογία λαδιού/καυσίμου πρέπει να είναι **4% (1:25)**.

⚠ ΠΡΟΣΟΧΗ: ΜΗ ΧΡΗΣΙΜΟΠΟΙΕΙΤΕ ΛΑΔΙ ΓΙΑ ΟΧΗΜΑΤΑ Ή ΛΑΔΙ ΓΙΑ ΔΙΧΡΟΝΟΥΣ ΕΞΩΛΕΜΒΙΟΥΣ ΚΙΝΗΤΗΡΕΣ.

⚠ ΠΡΟΣΟΧΗ: Μη χρησιμοποιείτε ποτέ καύσιμο με ποσοστό αλκοόλης άνω του 10%. Μπορεί να χρησιμοποιηθεί βενζόλη με ποσοστό αλκοόλης έως 10% ή καύσιμο E10.

⚠ ΠΡΟΣΟΧΗ:

- Αγοράζετε μόνο τις ποσότητες καυσίμου που απαιτούνται ανάλογα με την κατανάλωση. Μη αγοράζετε μεγαλύτερες ποσότητες από εκείνες που θα χρησιμοποιήσετε σε ένα ή δύο μήνες.
- Αποθηκεύετε τη βενζίνη σε ερμητικά κλειστό δοχείο και σε στεγνό και δροσερό χώρο.

ΣΗΜΕΙΩΣΗ: Το λάδι για δίχρονους κινητήρες περιλαμβάνει σταθεροποιητή καυσίμου και παραμένει φρέσκο για 30 ημέρες. **ΜΗΝ** αναμειγνύετε μεγαλύτερες ποσότητες από εκείνες που μπορούν να χρησιμοποιηθούν σε διάστημα 30 ημερών. Συνιστάται η χρήση λαδιού για δίχρονους κινητήρες που περιέχει σταθεροποιητή καυσίμου (**Emak ADDITIX 2000 - κωδ. προϊόντος 001000972 - εικ. 21**).

ΑΝΕΦΟΔΙΑΣΜΟΣ (εικ. 23)

Ανακινήστε το δοχείο μείγματος πριν από τον ανεφοδιασμό (εικ. 22).

Türkçe

ÇALIŞTIRMAYA GEÇİŞ

YAKIT

Bu ürün 2 devirli bir motor ile çalıştırılır ve 2 devirli motorlar için benzin ve yağ önkarişımı gerektirir. Benzin ve iki devirli motorlar için olan kurşunsuz yağı benzin için uygun olan temiz bir kaptaki karıştırınız (Şekil 17).

ÖNERİLEN YAKIT: BU MOTOR OTOMOBİLDE KULLANIM İÇİN 89 OKTANLIK ((R + M) / 2) YA DA YÜKSEK OKTAN NUMARALI KURŞUNSUZ BENZİN İLE ÇALIŞTIRILMAK İÇİN ONAYLIDIR (Şekil 18).

2 devirli motorlar için olan yağ ve benzini ambalajın üzerindeki talimatlara uygun şekilde karıştırınız.

Óleo-mac havada soğutulan tüm 2 devirli motorlar için özel olarak formüle edilmiş olan **%2'lik (1:50)** Óleo-Mac yağını kullanmanızı önermekteyiz.

Tabloda verilen yağ/yakıt karışımının doğru oranları (Şekil 19) eğer Óleo-Mac **PROSINT 2** ve **EUROSINT 2** (Şekil 20) veya yüksek kaliteli eşdeğerde bir motor yağı (**JASO FD özellikleri veya ISO L-EGD**) kullanılıyor ise uygundur. Yağ özellikleri eşdeğer **DEĞİL** ise veya bilinmiyorsa, yağ/yakıt karışımı için **%4 (1:25)** oranını kullanınız.

⚠ UYARI: MOTORLU ARAÇLAR VEYA 2 DEVİRLİ TAKMA MOTORLAR İÇİN OLAN YAĞLARI KULLANMAYINIZ.

⚠ UYARI: Kesinlikle alkol yüzdesi %10 üzerinde olan bir yakıt kullanmayınız; Alkol yüzdesi %10'a kadar olan gasohol veya E10 yakıt kabul edilebilir.

⚠ UYARI:

- Tüketime bağlı olarak sadece gereken miktarda yakıt alınız; bir veya iki aylık bir dönemde kullanacaksanız gereğinden fazla almayınız;
- Benzini hava geçirmez şekilde kapatılmış bir kaptaki, serin ve kuru bir yerde muhafaza ediniz.

NOT: İki devirli motorlar için olan yağ yakıt stabilizatörü içerir ve 30 gün süreyle taze kalır. 30 günlük bir dönemde kullanılabilenden daha fazla miktarlarda **KARIŞTIRMAYINIZ**. Yakıt stabilizatörü içeren, 2 devirli motorlar için olan motor yağının kullanılması önerilmektedir (**Emak ADDITIX 2000 - ürün kodu 001000972 - Şekil 21**).

YAKIT DOLDURMA (Şekil 23)

Karışımı yakıt doldurmadan önce iyice karıştırınız (Şekil 22).

21



22



23



Česky

SPOUŠTĚNÍ

PALIVO

Tento přístroj má pohon z dvoutaktního motoru a vyžaduje tedy směs benzínu a oleje pro dvoutaktní motory. Směs bezolovnatého benzínu a oleje pro dvoutaktní motory si připravte předem v čisté nádobě schválené pro benzin (obr. 17).

DOPORUČENÉ PALIVO: TENTO MOTOR JE SCHVÁLEN PRO ČINNOST S BEZOLOVNATÝM AUTOMOBILOVÝM BENZÍNEM S OKTANOVÝM ČÍSLEM 89 ((R + M) / 2) NEBO VYŠŠÍM (OBR. 18).

Olej pro dvoutaktní motory smíchejte s benzínem podle pokynů na obalu. Doporučujeme používat olej pro dvoutaktní motory Oleo-Mac v množství **2 % (1:50)**, který byl vyvinut speciálně pro dvoutaktní motory Oleo-Mac chlazené vzduchem.

Správný míchací poměr olej/palivo, uvedený v prospektu (obr. 19), je vhodný jak pro používání motorového oleje Oleo-Mac **PROSINT 2** a **EUROSINT 2** (obr. 20), tak pro ekvivalentní motorové oleje vysoké jakosti (**specifikace JASO FD nebo ISO L-EGD**). Když specifikace oleje **NEJSOU** ekvivalentní nebo nejsou známy, použijte míchací poměr olej/palivo **4% (1:25)**.

⚠ UPOZORNĚNÍ: NEPOUŽÍVEJTE OLEJ PRO AUTA ANI OLEJ PRO DVOUTAKTNÍ MOTORY PRO ČLUNY.

⚠ UPOZORNĚNÍ: nikdy nepoužívejte paliva s procentem alkoholu vyšším než 10%; přípustné jsou gasoholy s procentem alkoholu do 10 % nebo palivo E10.

⚠ UPOZORNĚNÍ:

- Kupujte pouze potřebné množství paliva podle vlastní spotřeby; nekupujte více, než se spotřebuje za jeden nebo dva měsíce;
- Benzín uchovávejte v hermeticky uzavřené nádobě, na chladném a suchém místě.

POZNÁMKA: olej pro dvoutaktní motory obsahuje stabilizátor paliva a zůstává stabilní po dobu 30 dnů. NEPŘIPRAVUJTE více směsi benzínu, než se spotřebuje během 30 dnů. Doporučujeme olej pro dvoutaktní motory obsahující stabilizátor paliva (**Emak ADDITIX 2000 - obj. č. 001000972 - obr. 21**).

DOLÉVÁNÍ PALIVA (obr. 23)

Kanystrem se směsí před dolitím zatřepejte (obr. 22).

Русский

ВКЛЮЧЕНИЕ

ТОПЛИВО

Данная машина приводится в действие 2-тактным двигателем и подлежит заправке предварительно приготовленной бензино-масляной смесью для 2-тактных двигателей. Предварительно смешайте неэтилированный бензин с маслом для двухтактных двигателей в чистой емкости, пригодной для хранения бензина (Рис. 17).

РЕКОМЕНДУЕМОЕ ТОПЛИВО: ДАННЫЙ ДВИГАТЕЛЬ СЕРТИФИЦИРОВАН ДЛЯ РАБОТЫ С НЕЭТИЛИРОВАННЫМ БЕНЗИНОМ ДЛЯ АВТОТРАНСПОРТНЫХ СРЕДСТВ С ОКТАНОВЫМ ЧИСЛОМ 89 ((R + M) / 2) ИЛИ БОЛЬШИМ (Рис.18).

Смешивайте бензин с маслом для двухтактных двигателей в соответствии с указаниями, приведенными на таре. Мы рекомендуем использовать масло для двухтактных двигателей Oleo-Mac в концентрации **2% (1:50)**, специально разработанное для всех двухтактных двигателей с воздушным охлаждением Oleo-Mac.

Соотношения масла/бензина, приведенные в следующей таблице (Рис.19), являются верными при использовании масла Oleo-Mac **PROSINT 2** или **EUROSINT 2** (Рис.20) или эквивалентного ему высококачественного масла (**удовлетворяющего стандарту JASO FD или ISO L-EGD**). Когда характеристики масла **НЕ** являются эквивалентными указанным или неизвестны, смешивайте масло/бензин в соотношении **4% (1:25)**.

⚠ ВНИМАНИЕ! НЕ ИСПОЛЬЗУЙТЕ МАСЛО ДЛЯ АВТОМОБИЛЕЙ ИЛИ МАСЛО ДЛЯ ЗАБОРНЫХ ДВУХТАКТНЫХ ДВИГАТЕЛЕЙ

⚠ ВНИМАНИЕ! Никогда не используйте топливо, содержащее свыше 10% спирта; допускается использование дизельного топлива с содержанием спирта до 10% или топлива E10.

⚠ ВНИМАНИЕ!

- Приобретайте топливо исключительно в количествах, соответствующих вашему объему потребления; не приобретайте больше топлива, чем вы расходуете в течение одного-двух месяцев;
- Храните бензин в герметичной емкости в сухом и прохладном месте.

Примечания: масло для двухтактных двигателей содержит стабилизатор топлива и остается свежим в течение 30 дней. Не готовьте смесь в количествах, превышающих объем, который может быть использован в течение 30 дней. Рекомендуется использовать масло для 2-тактных двигателей, содержащее стабилизатор топлива (**Emak ADDITIX 2000 - код арт. 001000972 - Рис.21**).

ЗАПРАВКА ТОПЛИВНОЙ СМЕСЬЮ (Рис.23)

Перед заправкой взболтайте канистру со смесью (Рис.22).

Polski

URUCHAMIANIE

PALIWO

Niniejsze urządzenie jest napędzane silnikiem dwusuwowym i wymaga wstępnego sporządzenia mieszanki benzyny z olejem do silników dwusuwowych. Zmieszać benzynę bezołowiową i olej do silników dwusuwowych w czystym pojemniku, odpowiednim do przechowywania benzyny (Rys. 17).

ZALECANE PALIWO: TEN SILNIK JEST PRZYSTOSOWANY DO PRACY NA BENZYNIE BEZOŁOWIOWEJ, PRZEZNACZONEJ DO UŻYTKU W POJAZDACH SAMOCHODOWYCH, O LICZBIE OKTANOWEJ 89 ((R + M) / 2) LUB WYŻSZEJ (Rys. 18).

Zmieszać olej do silników dwusuwowych z benzyną zgodnie z instrukcjami podanymi na opakowaniu. Zalecamy korzystanie z oleju do silników dwusuwowych Oleo-Mac **2% (1:50)** opracowanego specjalnie dla silników dwusuwowych chłodzonych powietrzem Oleo-Mac.

Prawidłowe proporcje oleju/benzyny podane w prospekcie (Rys. 19) są odpowiednio, jeśli korzysta się z oleju do silników Oleo-Mac **PROSINT 2** i **EUROSINT 2** (Rys. 20) lub równorzędnego oleju silnikowego wysokiej jakości (**zgodnego z normą JASO FD lub ISO L-EGD**). Jeżeli specyfikacja oleju **NIE** jest równorzędna lub jest nieznana, należy zmieszać olej z benzyną w proporcji **4% (1:25)**.

⚠ OSTROŻNIE: NIE KORZYSTAĆ Z OLEJU DO POJAZDÓW SAMOCHODOWYCH LUB OLEJÓW DO DWUSUWOWYCH SILNIKÓW ZABURTOWYCH.

⚠ OSTROŻNIE: nie stosować nigdy benzyny zawierającej więcej niż 10% alkoholu; dozwolone jest stosowanie gazoholu o zawartości alkoholu nieprzekraczającej 10% lub paliwa E10.

⚠ OSTROŻNIE:

- Dostosować ilość kupowanej benzyny do jej rzeczywistego zużycia; nie kupować więcej paliwa, niż jest się w stanie wykorzystać w ciągu jednego lub dwóch miesięcy;
- Przechowywać benzynę w hermetycznie zamkniętym pojemniku w suchym i chłodnym miejscu.

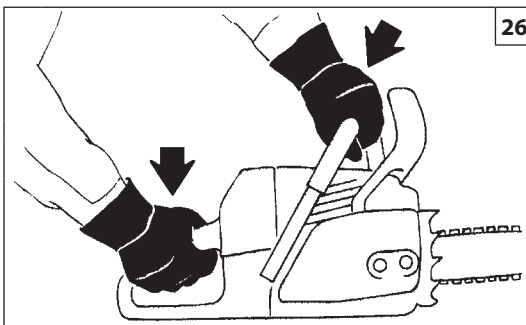
UWAGA: olej do silników dwusuwowych zawiera stabilizator do paliwa; jego okres przechowywania wynosi 30 dni. **NIE** należy przygotowywać większej ilości mieszanki, niż można zużyć w ciągu 30 dni. Zaleca się stosowanie oleju do silników dwusuwowych zawierającego stabilizator do paliwa (**Emak ADDITIX 2000 - kod art. 001000972 - Rys. 21**).

UZUPEŁNIANIE PALIWA (Rys. 23)

Potrząsnąć zbiornikiem z mieszanką przed rozpoczęciem uzupełniania paliwa (Rys. 22).



25



26

Português

PARA DAR PARTIDA**ÓLEO LUBRIFICANTE PARA CORRENTE**

Uma correta lubrificação da corrente durante a fase de corte reduz ao mínimo o desgaste entre a corrente e a barra, assegurando-lhe uma maior duração. Utilize sempre óleo de boa qualidade (Fig. 25).

- ⚠ **ATENÇÃO - É proibido utilizar óleo reciclado. Utilize sempre lubrificante biodegradável (eco-lube Oleo-Mac p.n. 001000778A (5ℓ) - 001000890A (1ℓ)) específico para barras e correntes no máximo respeito da natureza e da duração dos componentes da serra com motor.**
- ⚠ **Antes de arrancar o motor, assegure-se que a corrente não esteja em contato com corpos estranhos.**
- ⚠ **Com o motor no mínimo a corrente não deve rodar. Caso contrário, contacte um Centro de Serviços Autorizado para realizar uma verificação e correção do problema.**
- ⚠ **Com o motor em movimento, segure sempre com firmeza a pega dianteira com a mão esquerda e a trazeira com a mão direita (Fig. 26). Verifique que todas as partes do corpo fiquem distantes da corrente da panela de escape.**
- ⚠ **A exposição às vibrações pode causar danos às pessoas que sofram de problemas de circulação sanguínea ou problemas nervosos. Contacte um médico se se verificarem sintomas físicos como entorpecimento, falta de sensibilidade, diminuição da força normal ou mudanças na cor da pele. Estes sintomas surgem habitualmente nos dedos, mãos ou pulsos.**

Ελληνικά

ΕΚΚΙΝΗΣΗ**ΛΑΤΙ ΛΙΠΑΝΣΗΣ ΤΗΣ ΑΛΥΣΙΤΑΣ**

Μια σωστή λιπανση της αλυσιδας κατα την διάρκεια κοπης, περιοριζει στο ελαχιστο την αλλοιωση μεταξυ αλυσιδας και λαμας, εγγυωντας μια μεγαλυτερη διάρκεια. Χρησιμοποιητε παντα λαδι καλης ποιότητας (Εικ.25).

- ⚠ **ΠΡΟΣΟΧΗ - Απαγορευεται η χρηση χρησιμοποιημενου λαδιου! Χρησιμοποιητ πάντα βιοδιασπώμνο λιπαντικό (eco-lube Oleo-Mac p.n. 001000778A (5ℓ) - 001000890A (1ℓ)) ιδικό για ράβδους και αλυσίδς φιλικό προς το πριβάλλον και κατάλληλο για τη διάρκεια ζωής του αλυσοπριονου.**
- ⚠ **Πριν θεσετε σε κινηση το μοτερ σιγουρευειτε οτι η αλυσιδα δεν ειναι σε επαφη με ξενα αντικειμενα.**
- ⚠ **Με το μοτερ στο ρελαντι, η αλυσιδα δεν θα πρεπει να γυρναι. Διαφορετικά, επικοινωνήστε με ένα Εξουσιοδοτημένο Κέντρο Εξυπηρέτησης να προβει σε έλεγχο και να διορθώσει το πρόβλημα.**
- ⚠ **Με το μοτερ εν κινηση, κρατατε παντα καλα την εμπροσθια λαβη με το αριστερο χερι και την οπισθια με το δεξι (Εικ. 26). Βεβαιωθειτε οτι κανενα μερος του σωματος δεν ακουμπα την αλυσιδα η την εξατμιση.**
- ⚠ **Η έκθεση σε δονήσεις μπορεί να προκαλέσει τραυματισμούς σε άτομα που με προβλήματα στην κυκλοφορία του αίματος ή νευρολογικής φύσης. Απευθυνθειτε σε ένα γιατρό εάν εμφανιστούν σωματικά συμπτώματα, όπως λήθαργος, έλλειψη αίσθησης, αδυναμία ή μεταβολές στο χρώμα του δέρματος. Τα συμπτώματα αυτά παρουσιάζονται συνήθως στα δάκτυλα, στα χέρια ή στους καρπούς.**

Türkçe

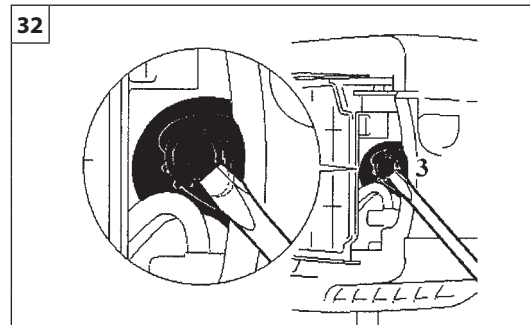
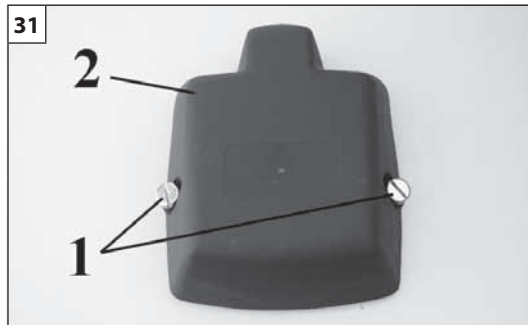
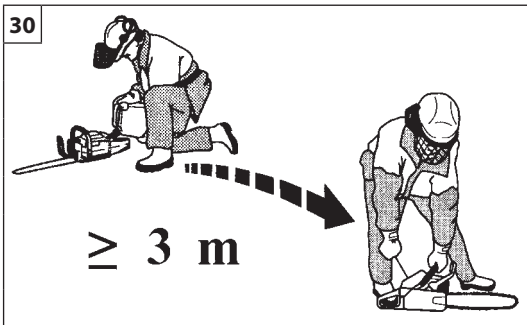
ÇALIŞTIRMAYA GEÇİŞ**ZİNCİR YAĞI**

Doğru yağlanmış zincir kullanım sırasında zincirle testere arasındaki sürtünmeyi minimuma indirerek her ikisinin de ömrünü uzatır. Daima kaliteli yağ kullanın (Şekil 25).

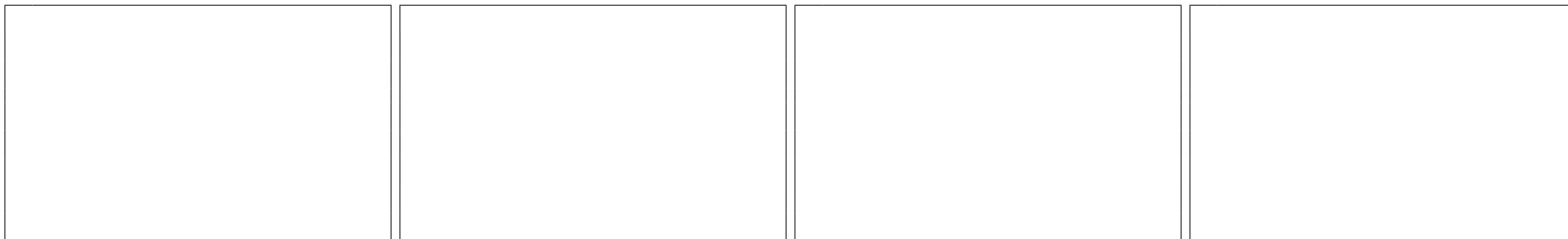
- ⚠ **DİKKAT: Hiçbir zaman atık yağ kullanmayın. Doğanın korunması ve elektrikli testerenin parçalarının uzun süre dayanması açısından testere ve zincirler için her zaman doğada dağılabilen, özel (eco-lube Oleo-Mac p.n. 001000778A (5ℓ) - 001000890A (1ℓ)) kullanınız.**
- ⚠ **Motoru çalıştırmaya başlamadan önce zincirde bir engel ya da pislik bulunmamasına dikkat edin.**
- ⚠ **Motor rölantide çalışırken zincir dönmemelidir. Aksi takdirde bir kontrol yapmak ve sorunu çözmek bir yetkili Servis merkezine başvurun.**
- ⚠ **Motor çalışırken ön sapını sol elinizle, arka sapını da sağ elinizle sıkıca tutun (Şekil 26). Zincire ve egzosa değmeyin.**
- ⚠ **Titreşimlere maruz kalmak, kan dolaşımı problemleri veya sinirsel problemleri olan kişiler için zararlı olabilir. Halsizlik, his kaybı, normal güçte azalma veya cilt renginde değişiklik gibi fiziksel belirtilerin görülmesi halinde doktora danışınız. Bu belirtiler genellikle parmaklarda, ellerde veya bileklerde görülür.**

--	--	--	--

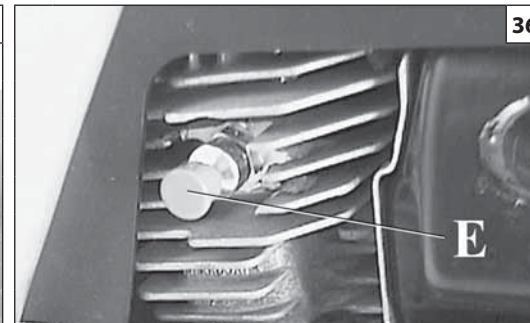
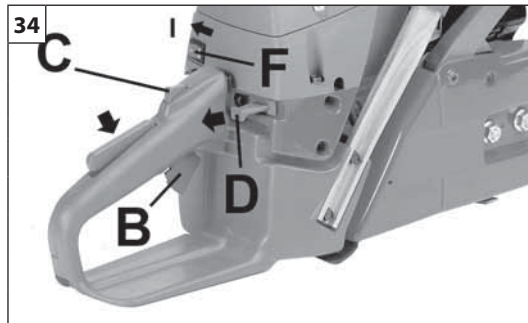
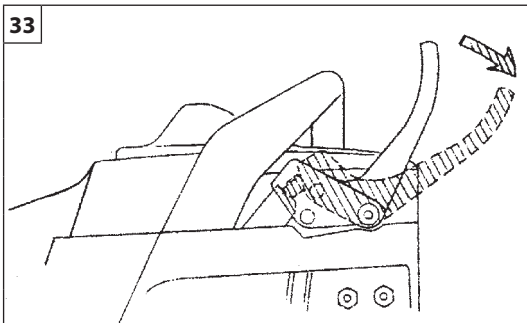
Česky	Русский	Polski
SPOUŠTĚNÍ	ВКЛЮЧЕНИЕ	URUCHAMIANIE
<p>OLEJ NA MAZÁNÍ ŘETĚZU Správné mazání řetězu během řezání snižuje opotřebení mezi řetězem a vodící lištou na minimum a tak prodlužuje jejich životnost. Používejte vždy jen kvalitní olej (obr. 25).</p> <p>⚠ UPOZORNĚNÍ - Nikdy nepoužívejte vyjetý olej! Na lišty a řetězy používejte speciální biologicky rozložitelné mazivo (eco-lube Oleo-Mac p.n. 001000778A (5ℓ) - 001000890A (1ℓ)), které šetří životní prostředí a příznivě ovlivňuje životnost pily.</p> <p>⚠ Pilu lze spouštět pouze položenou na zemi, příslápnutou nohou za zadní rukojeť a vzepřenou rukou za přední rukojeť. Před nastartováním se ujistěte, že řetěz není zablokován.</p> <p>⚠ Pokud běží motor na volnoběh, řetěz se nesmí otáčet. V opačném případě kontaktujte Autorizované Servisní Středisko, aby provedla kontrolu a odstranění problému.</p> <p>⚠ Pokud motorová pila běží, držte přední rukojeť pevně levou rukou a zadní rukojeť pravou rukou (obr. 26). Zkontrolujte, zda jsou všechny části vašeho těla dostatečně daleko od řetězu a tlumiče výfuku.</p> <p>⚠ Vystavení vibracím může způsobit poškození zdraví osob, které trpí problémy oběhového systému nebo nervovými problémy. Pokud se projeví fyzické symptomy, jako znečitlivění, snížení citlivosti, snížení normální síly nebo změny zbarvení pokožky, obraťte se na lékaře. Tyto symptomy se obvykle projevují na prstech, rukou nebo zápěstí.</p>	<p>СМАЗОЧНОЕ МАСЛО ДЛЯ ЦЕПИ Правильная смазка цепи во время этапов пиления сводит к минимуму износ за счет трения цепи о шину, обеспечивая больший срок их службы. Всегда используйте только масло хорошего качества (Рис.25).</p> <p>⚠ ВНИМАНИЕ – Запрещается использование отработанного масла!! Всегда используйте только биоразлагаемую смазку (эко-смазку Oleo-Mac, код заказа 001000778A (5ℓ) - 001000890A (1ℓ)) предназначенную для шин и цепей и одинаково щадящую и окружающую среду и части пилы.</p> <p>⚠ Перед запуском проверьте, чтобы цепь не касалась посторонних предметов.</p> <p>⚠ Если двигатель работает на минимальных оборотах, цепь не должна поворачиваться. В противном случае обратитесь в авторизованный сервисный центр, чтобы провести проверку и устранить проблему.</p> <p>⚠ Когда цепная пила работает, следует твердо держать переднюю ручку левой рукой, а заднюю рукоятку правой рукой (Рис.26). Не допускайте соприкосновения с цепью и глушителем.</p> <p>⚠ Воздействие вибрации может вызвать проблемы со здоровьем у людей с нарушенным кровообращением или с заболеваниями нервной системы. Обратитесь за медицинской помощью, если у Вас возникли такие симптомы, как онемение, потеря чувствительности, упадок сил или изменение цвета кожи. Как правило, эти симптомы возникают в пальцах, руках или запястьях.</p>	<p>OLEJ DO SMAROWANIA ŁAŃCUCHA Prawidłowe smarowanie łańcucha podczas cięcia zmniejsza do minimum zużywanie się łańcucha i prowadnicy, zapewniając ich dłuższą trwałość. Zawsze stosować olej dobrej jakości. (Rys.25).</p> <p>⚠ UWAGA - Zabrania się stosowania oleju regenerowanego! Zawsze stosować olej ulegający biodegradacji (eco-lube Oleo-Mac p.n.001000778A (5ℓ)-001000890A (1ℓ)) przeznaczony do prowadnic i łańcuchów, zachowując zasady związane z ochroną środowiska i przestrzegając okresu trwałości poszczególnych części pilarki.</p> <p>⚠ Przed uruchomieniem silnika, należy upewnić się, że łańcuch nie jest blokowany przed inny przedmiot.</p> <p>⚠ Podczas pracy silnika na obrotach jałowych, łańcuch nie powinien się obracać. W przeciwnym razie skontaktuj się z Autoryzowanym Centrum Serwisowym w celu przeprowadzenia kontroli i rozwiązania problemu.</p> <p>⚠ Podczas pracy silnika zawsze mocno trzymać uchwyt przedni lewą ręką, a uchwyt tylny prawą ręką (Rys.26). Sprawdzić, czy wszystkie części ciała są oddalone od łańcucha i tłumika.</p> <p>⚠ Wystawienie na działanie drgań może spowodować szkody zdrowotne u osób cierpiących na zaburzenia krążenia lub dolegliwości ze strony układu nerwowego. Zasięgnąć porady lekarskiej w przypadku wystąpienia objawów takich jak odętnienie, utrata czucia, zmniejszenie normalnej siły czy zmiany kolorytu skóry. Te objawy z reguły występują w obrębie palców, dłoni lub nadgarstków.</p>



Português	Ελληνικά	Türkçe
<p align="center">PARA DAR PARTIDA</p>	<p align="center">ΕΚΚΙΝΗΣΗ</p>	<p align="center">ÇALIŞTIRMAYA GEÇİŞ</p>
<p>⚠️ ATENÇÃO: observar as instruções de segurança para o manuseamento do combustível. Desligar sempre o motor antes de realizar o reabastecimento. Nunca adicionar combustível a uma máquina com o motor a funcionar ou quente. Afastar-se pelo menos 3 m da posição em que foi realizado o reabastecimento antes de ligar o motor (fig. 30). NÃO FUMAR!</p> <ol style="list-style-type: none"> Limpar a superfície em redor do bujão do combustível para evitar contaminações. Desapertar lentamente o bujão do combustível. Deitar a mistura do combustível no depósito com cuidado. Evitar derrames. Antes de voltar a colocar o bujão do combustível, limpar e verificar a junta. Volte a colocar imediatamente o bujão do combustível apertando-o manualmente. Remover eventuais derrames de combustível. <p>⚠️ ATENÇÃO: verificar se existem perdas de combustível e, se existirem, eliminá-las antes da utilização. Se necessário, contactar o serviço de assistência do seu revendedor.</p> <p>Motor encharcado</p> <ul style="list-style-type: none"> - Coloque o interruptor on/off na posição STOP. - Desenrosque os parafusos (1, Fig.31). - Retire a tampa (2). - Engate uma ferramenta adequada na carcaça da vela de ignição (3, Fig. 32). - Force a carcaça da vela de ignição para levantar. - Desaperte e seque a vela de ignição. - Abra completamente o acelerador. - Puxe o cordão de arranque várias vezes para esvaziar a câmara de combustão. - Volte a montar a vela de ignição e ligue a carcaça da vela de ignição, pressione firmemente para baixo – volte a montar as outras peças. - Coloque o interruptor on/off na posição I, a posição de arranque. - Coloque a alavanca de arranque na posição OPEN – mesmo com o motor frio. - De seguida, ligue o motor. 	<p>⚠️ ΠΡΟΣΟΧΗ: Τηρείτε τις οδηγίες ασφαλείας για το χειρισμό του καυσίμου. Σβήνετε πάντα τον κινητήρα πριν από τον ανεφοδιασμό. Μην προσθέτετε ποτέ καύσιμο στο μηχανήμα όταν ο κινητήρας λειτουργεί ή είναι ζεστός. Πριν βάλετε μπροστά τον κινητήρα, απομακρυνθείτε τουλάχιστον 3 m από το σημείο όπου πραγματοποιήθηκε ο ανεφοδιασμός (εικ. 30). ΜΗΝ ΚΑΠΝΙΖΕΤΕ!</p> <ol style="list-style-type: none"> Καθαρίστε την επιφάνεια γύρω από την τάπα καυσίμου, για να αποφευχθεί τυχόν ρύπανση. Χαλαρώστε αργά την τάπα καυσίμου. Προσθέστε προσεκτικά το μείγμα καυσίμου στο ρεζερβουάρ. Μη χύνετε το καύσιμο. Πριν τοποθετήσετε ξανά την τάπα καυσίμου, καθαρίστε και ελέγξτε το λάστιχο. Τοποθετήστε αμέσως την τάπα καυσίμου σφίγγοντάς την με το χέρι. Καθαρίστε τυχόν καύσιμο που έχει χυθεί. <p>⚠️ ΠΡΟΣΟΧΗ: Ελέγξτε εάν έχει χυθεί καύσιμο και καθαρίστε τυχόν διαρροές πριν από τη χρήση. Εάν απαιτείται, επικοινωνήστε με το τμήμα τεχνικής υποστήριξης του προμηθευτή σας.</p> <p>Ο κινητήρας είναι μπουκωμένος.</p> <ul style="list-style-type: none"> - Θέστε το διακόπτη on/off στη θέση STOP. - Ξεβιδώστε τις βίδες (1, Εικ.31). - Αφαιρέστε το κάλυμμα (2). - Χρησιμοποιήστε ένα κατάλληλο εργαλείο στην πίπα του μπουζί (3, Εικ. 32). - Αφαιρέστε την πίπα του μπουζί. - Ξεβιδώστε και στεγνώστε το μπουζί. - Ανοιξτε τέρμα το γκάζι. - Τραβήξτε το σκοινί εκκίνησης αρκετές φορές για να καθαρίσει ο θάλαμος καύσης. - Επανατοποθετήστε το μπουζί και συνδέστε την πίπα, πιέστε τη κάτω γερά – επανασυναρμολογήστε τα άλλα εξαρτήματα. - Θέστε το διακόπτη on/off στη θέση I, εκκίνησης. - Θέστε το μοχλό τσοκ κινητήρα στην ΑΝΟΙΚΤΗ (OPEN) θέση – ακόμη και εάν ο κινητήρας είναι κρύος. - Τώρα εκκινήστε τον κινητήρα. 	<p>⚠️ ΔΙΚΚΑΤ: yakıt karıştırma ile ilgili talimatlara uyunuz. Yakıt doldurmadan önce motoru daima kapatınız. Motoru çalışır veya sıcak haldeki arabaya asla yakıt koymayınız. Yakıt doldurma işleminden sonra motoru çalıştırmadan önce bulunduğunuz konumdan en az 3 m uzaklaşınız (şekil 30). SİGARA İÇMEYİNİZ!</p> <ol style="list-style-type: none"> Kirlenmesini önlemek için yakıt kapağının etrafını temizleyiniz. Yakıt kapağını yavaşça gevşetiniz. Yakıt karışımını dikkatli bir şekilde tanka doldurunuz. Etrafa dökülmesini önleyiniz. Yakıt kapağını yerine yerleştirmeden önce, contayı temizleyiniz ve kontrol ediniz. Yakıt kapağını derhal yerine yerleştirerek elinizle sıkılayınız. Dökülen yakıtı temizleyiniz. <p>⚠️ ΔΙΚΚΑΤ: Yakıt kaçağı olup olmadığını kontrol ediniz, varsa kullanmadan önce temizleyiniz. Gerektiği takdirde, teknik servise veya satıcınıza danışınız.</p> <p>Yakıt taşırılmış motor</p> <ul style="list-style-type: none"> - On/off (açma/kapama) sivicini STOP (DURDURMA) durumuna getiriniz. - (1) vidasını çıkararak (Şekil 31). - Kapağı çıkarınız (2). - Buji botuna uygun bir alet geçiriniz (3, Şekil 32). - Buji botunu kaldırınız. - Bujiyi açınız ve kurutunuz. - Gazı tam açınız. - Yanma odasını temizlemek için çalıştırma ipini bir kaç kez çekiniz. - Bujiyi tekrar yerleştiriniz ve buji botunu yavaşça bastırarak takınız – diğer parçaları tekrar monte ediniz. - On/off sivicini I, çalıştırma pozisyonuna getiriniz. - Takoz kolunu OPEN pozisyonuna getiriniz – motor soğuk olsa bile.



Česky	Русский	Polski
<p align="center">SPOUŠTĚNÍ</p>	<p align="center">ВКЛЮЧЕНИЕ</p>	<p align="center">URUCHAMIANIE</p>
<p>⚠ POZOR: dodržujte bezpečnostní předpisy pro manipulaci s palivem. Před dolitím benzínu vždy nejdříve vypněte motor. Nelijte nikdy palivo do stroje s motorem v činnosti nebo zahřátým motorem. Před nastartováním motoru odejděte alespoň 3 m od místa, kde se dolévalo palivo (obr. 30). NEKURTE!</p> <ol style="list-style-type: none"> 1. Povrch kolem palivové zátky očistěte, aby nedošlo k znečištění. 2. Palivovou zátku pomalu povolte. 3. Směs paliva pozorně nalijte do nádrže. Dejte pozor, abyste ji nerozlili. 4. Před vložením a zašroubováním zátky zkontrolujte a očistěte těsnění zátky. 5. Palivovou zátku ihned vložte do nalévacího hrdla a dotáhněte rukou. Případné rozlité palivo odstraňte. <p>⚠ POZOR: zkontrolujte, jestli nedochází k úniku paliva, případně netěsnosti opravte před používáním stroje. Pokud je to nutné, spojte se servisním střediskem prodejce.</p> <p>Motor je zahlcený</p> <ul style="list-style-type: none"> - Nastavte vypínač Zap/Vyp na STOP. - Povolte dva šrouby (1, obr. 31). - Odstraňte kryt (2). - Vsuňte vhodný nástroj do sedla zapalovací svíčky (3, obr. 32). - Pákou sedlo zapalovací svíčky odstraňte. - Vyšroubujte a vysušte zapalovací svíčku. - Otevřete úplně ovladač plynu. - Několikrát zatáhněte za lanko, aby se spalovací komora vyčistila. - Zapalovací svíčku vložte zpět a připojte sedlo zapalovací svíčky, pevně ho stlačte - znovu sestavte další díly. - Přesuňte vypínač Zap/Vyp do polohy I, startování. - Páčku sytiče nastavte do polohy OTEVŘENO (OPEN), i když je motor studený. - Nyní nastartujte motor. 	<p>⚠ ВНИМАНИЕ! При обращении с топливом соблюдайте установленные правила техники безопасности. Перед заправкой выключайте двигатель. Никогда не выполняйте заправку бака машины при еще горячем или работающем двигателе. Перед тем как запускать двигатель, отойдите не менее, чем на 3 м от места выполнения заправки (Рис.30). НЕ КУРИТЕ!</p> <ol style="list-style-type: none"> 1. Во избежание засорений прочистите поверхность вокруг заливочной горловины. 2. Медленно отвинтите крышку заливочной горловины. 3. Осторожно залейте в бак бензино-масляную смесь. Не допускайте проливания топлива. 4. Перед тем как устанавливать на место крышку заливочной горловины, прочистите прокладку и проверьте ее состояние. 5. Сразу же после заправки установите на место крышку заливочной горловины и закрутите ее вручную. В случае пролива топлива вытрите его. <p>⚠ ВНИМАНИЕ! Проверяйте, нет ли утечек топлива из машины, и в случае обнаружения таковых устраняйте их перед тем, как приступать к работе. При необходимости обращайтесь в авторизованный сервисный центр.</p> <p>Двигатель залит топливом</p> <ul style="list-style-type: none"> - Установите переключатель в положение СТОП (STOP). - Сняв крышку воздушного фильтра (1, Рис. 31). - Снимите крышку (2). - Подденьте подходящий инструмент под колпак свечи зажигания (3, Рис. 32). - Снимите колпак свечи. - Отвинтите и снимите свечу зажигания. - Широко откройте дроссельную заслонку. - Несколько раз дерните за шнур стартера, чтобы очистить камеру сгорания. - Установите на место свечу зажигания, установите колпак и сильно нажмите на него – затем установите на место остальные детали. - Установите выключатель в I - положение пуска. - Установите рычаг воздушной заслонки в положение "Открыто" (OPEN), даже если двигатель еще не прогрет. - Теперь запустите двигатель. 	<p>⚠ UWAGA: przestrzegać instrukcji bezpieczeństwa dotyczących obchodzenia się z paliwem. Wyłączyć silnik przed rozpoczęciem uzupełniania paliwa. Nigdy nie dolewać paliwa do urządzenia z uruchomionym bądź gorącym silnikiem. Odsunąć się na odległość przynajmniej 3 m od miejsca, w którym przeprowadzono uzupełnianie paliwa przed uruchomieniem silnika (rys. 30). NIE PALIĆ TYTONIU!</p> <ol style="list-style-type: none"> 1. Wyczyścić powierzchnię dookoła korka wlewu paliwa, aby uniknąć przedostawania się zanieczyszczeń. 2. Powoli odkręcić korek wlewu paliwa. 3. Ostrożnie wlać mieszankę paliwa do zbiornika. Unikać rozlewania paliwa. 4. Przed ponownym założeniem korka wlewu paliwa, wyczyścić i sprawdzić stan uszczelki. 5. Natychmiast ponownie założyć korek wlewu paliwa, dokręcając go ręcznie. Usunąć ewentualne rozlane paliwo. <p>⚠ UWAGA: upewnić się, że nie ma wycieków paliwa, a jeśli do nich doszło, usunąć je przed rozpoczęciem użytkowania. Jeśli pojawi się taka potrzeba, należy skontaktować się z lokalnym dystrybutorem urządzeń.</p> <p>Silnik jest zalany</p> <ul style="list-style-type: none"> - Ustawić przełącznik wł./wyl w pozycji ZATRZYMANIA (STOP). - Odkręcać śruby (1, Rys. 31). - Zdjąć pokrywę (2). - Zaczepić odpowiednie narzędzie o fajkę świecy zapłonowej (3, rys. 32). - Podważyć i wyjąć fajkę ze świecy zapłonowej. - Odkręcić i osuszyć świecę zapłonową. - Szeroko otworzyć przepustnicę. - Kilka razy pociągnąć linkę rozrusznika w celu opróżnienia komory spalania. - Ponownie zamocować świecę zapłonową i podłączyć fajkę, naciskając ją mocno w dół. Zamontować pozostałe elementy. - Ustawić przełącznik wł./wyl. w pozycji uruchamiania. - Ustawić dźwignię ssania w pozycji OTWARCIA (OPEN) — nawet jeśli silnik jest zimny. - Uruchomić silnik.



Português

PARA DAR PARTIDA

⚠ ATENÇÃO – Nunca ligar a serra sem a lâmina de corte, a corrente e a tampa da embraiagem (travão da corrente) montadas – a embraiagem pode **soltar-se** e causar **lesões graves**.

ARRANQUE DO MOTOR

O travão da corrente deve estar engatado quando se liga a motosserra. Engate o travão da corrente empurrando a alavanca do travão da corrente/protecção da mão para a frente (em direcção à barra), para a posição de travão engatado (Fig.33). Coloque o interruptor (F, Fig.34) na posição "I".

Apenas para os modelos onde estão disponíveis: Ao premir o botão (E, Fig. 36), abre-se a válvula de descompressão. Aquando da primeira activação, será fechada automaticamente. É aconselhável premir o botão antes de cada activação.

Puxe a alavanca de acelerador (B, Fig. 34) e colocá-la em semi-aceleração carregando na alavanca (C), solte a alavanca (B). Puxe a alavanca start (D). Ponha a motosserra no chão numa posição estável. Verifique se a corrente roda livremente, e não se choque contra corpos estranhos. Mantendo a pega anterior firme com a mão esquerda, enfie o pé direito na base da pega posterior (Fig.35). Puxe lentamente a cordão de arranque até sentir uma certa resistência, logo, puxe energeticamente várias vezes e às primeiras explosões do motor ponha a lanca start (D, Fig. 37) na posição inicial. Repita a manobra até que o motor arranque. Logo que estiver a funcionar aperte o acelerador (B, Fig. 37) a fim de que ele saia da posição de semi-aceleração e deixe-o funcionar no mínimo. **Desactivar o travão (Fig. 38).**

⚠ ATENÇÃO - Quando o motor estiver quente não utilize o start para o seu arranque

⚠ ATENÇÃO - Utilize o dispositivo de semi-aceleração exclusivamente na fase de arranque do motor.

AMACIAMENTO DO MOTOR

O motor debita a sua potência máxima após 5÷8 horas de trabalho. Durante o período de amaciamento não deixe o motor em marcha lenta no regime máximo de rotações para não sobrecarregá-lo.

⚠ ATENÇÃO! - Durante o período de amaciamento não varie a carburação para tentar aumentar a potência pois tal danifica o motor.

NOTA: é normal que um motor novo emita fumo durante e depois da primeira utilização.

Ελληνικά

ΕΚΚΙΝΗΣΗ

⚠ ΠΡΟΣΟΧΗ - Μη βάζετε ποτέ εμπρός το αλυσοπρίονο χωρίς την μπάρα, την αλυσίδα και το κάλυμμα του συμπλέκτη (φρένο αλυσίδας) τοποθετημένα - ο συμπλέκτης μπορεί να **λασκάρει** και να προκαλέσει **τραυματισμούς**.

ΕΚΚΙΝΗΣΗ ΜΟΤΕΡ

Το φρένο της αλυσίδας πρέπει να είναι ενεργοποιημένο κατά την εκκίνηση του αλυσοπρίονου. Ενεργοποιήστε το φρένο της αλυσίδας μετακινώντας το μοχλό του φρένου αλυσίδας προς τα εμπρός (προς τη λάμα), στη θέση ενεργοποίησης φρένου (εικ. 33). Φερετε τον διακοπτή (F, Εικ. 34) στην θέση "I".

Μόνο για τα μοντέλα με αυτήν τη δυνατότητα: Πατώντας το κουμπί (E, Εικ. 36), η βαλβίδα αποσυμπίεσης ανοίγει. Κατά το πρώτο άναμμα θα κλείσει αυτόματα. Συνιστάται να πατάτε το κουμπί πριν από κάθε εκκίνηση.

Τραβήξτε τον λεβιέ επιταχυνσης (B, Εικ. 34) και μπλοκαρετε τον στην θέση ημι-επιταχυνσης πιεζοντας το κουμπί (C) και αφήστε τον λεβιέ (B). Τραβήξτε το τσοκ (D). Ελεγχτε εαν ο δίσκος είναι ελευθερος να γυρισει, διχως να ακουμπια αλλα αντικειμενα. Κραηστε με το αριστερο χερι την προσθια λαβη και εισχωρηστε το δεξι ποδι στην βαση της πισω λαβης (Εικ.35). Τραβήξτε ελαφρα την κορδονιερια εκκινησης εως να συναντησετε αντισταση και εν συνεχεια τραβήξτε πιο δυνατα οριμενες φορες. Στις πρωτες αναφλεξεις επαναφερετε το τσοκ (D Εικ. 37) στην αρχικη του θεση. Επαναλαβετε την διαδικασια εκκινησης εως στου αναψει το μοτερ. Με το μοτερ σε κινηση, πιεστε τον επιταχυντη (B, Εικ. 37) για να τον αφαιρεσετε απο την θεση ημι-επιταχυνσης και φερετε το μοτερ στο ρελαντι. **Απενεργοποιήστε το φρένο (Εικ. 38).**

⚠ ΠΡΟΣΟΧΗ – Όταν το μοτερ είναι ήδη ζεστο, μην χρησιμοποιητε το τσοκ για την εκκινηση.

⚠ ΠΡΟΣΟΧΗ – Χρησιμοποιητε το εξαρτημα ημι-επιταχυνσης αποκλειστικα κατα την διαρκεια εκκινησης του μοτερ.

ΡΟΝΤΑΡΗΣΜΑ ΚΗΝΗΤΗΡΑ

Ο κινητήρας φτάνει στη μέγιστη απόδοση μετά από 5÷8 ώρες λειτουργίας.

Κατά τη διάρκεια του χρόνου αυτού, μην αφήνετε τον κινητήρα να λειτουργεί χωρίς φορτίο με το μέγιστο αριθμό στροφών για να αποφύγετε υπερβολικές καταπονήσεις.

⚠ ΠΡΟΣΟΧΗ! - Κατά τη διάρκεια του ρονταρίσματος μην αλλάζετε τη ρύθμιση του καρμπυρατέρ για να αυξήσετε την ισχύ. Μπορεί να προκληθούν βλάβες στον κινητήρα.

ΣΗΜΕΙΩΣΗ: Είναι φυσιολογικό ένας καινούριος κινητήρας να εκπέμπει καπνό κατά τη διάρκεια, καθώς και μετά την πρώτη χρήση.

35

36

Türkçe

ÇALIŞTIRMAYA GEÇİŞ

⚠ DİKKAT - Testerenizi ucu, zinciri ve kavrama kapağı (zincir freni) takılı halde değilken asla kullanmayınız - kavrama **gevşeyebilir** ve yaralanmanıza neden olacak **kazalara** yol açabilir.

MOTORUN ÇALIŞMASI

Motorlu testere çalıştırıldığında zincir freni takılı olmalıdır. Zincir freni kolunu / manşonu ileriye itmek suretiyle (uca doğru) zincir frenini fren takılı konumuna getiriniz (Şekil 33). Kontak düğmesini (F, Şekil 34) "I" a getirin.

Sadece öngörülen modeller için: Bamalı düğmeye basılması ile birlikte (E, Şekil 36) kompresyon supabı açılır. İlk ateşleme savağı otomatik olarak devreye girecektir. Her bir startörden önce basmalı düğmeye basılması önerilir.

Gaz Kolunu (B, Şekil 34) çekin ve (C) koluna basarak yarım gazda durun. Sonra gaz kolunu (B) bırakın. Jigle kolunu (D) çekin). Motorlu testereyi sağlam bir zemine, yere koyun. Zincirin rahat dönüp dönmediğini kontrol edin. Ön sapı sol elinizle tutun, arka sapı da sağ ayağınızla yere bastırın (Şekil 35). Starter ipini önce yavaşça dirençle karşılaşınca kadar çekerek ipin boşluğunu alın. Sonra sertçe birkaç kez çekin. Motor ateşlendikten sonra jigleyi (D) (Şekil 37) indirin. Motor çalışmaya başladıktan sonra gaz tetiğini (B, Şekil 37) yarım gazdan kurtarip, motoru rölantide çalıştırın. **Freni boşa koyun (Şekil 38).**

⚠ DİKKAT: Motor sıcaksa jigleyle çalıştırmayın.

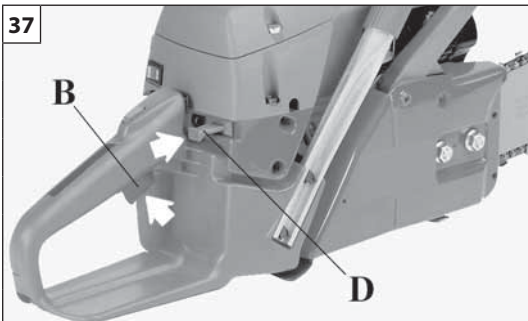
⚠ DİKKAT: Sadece ateşleme aşamasında otomatik gazda kullanın.

MOTOR RODAJI

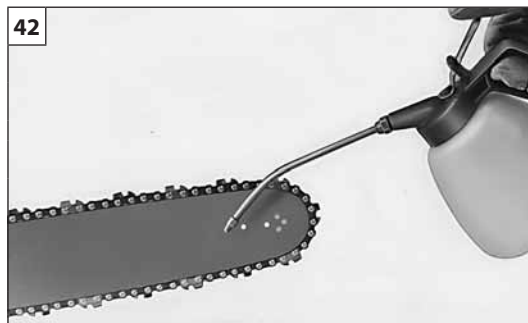
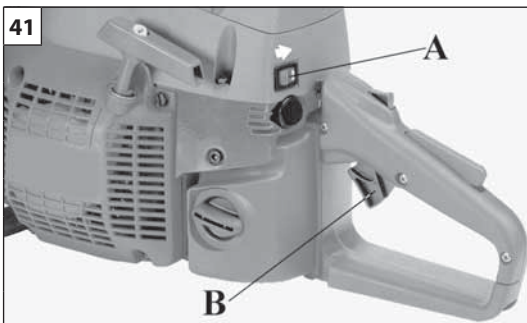
Motor, 5÷8 saatlik çalışmadan sonra maksimum gücüne erişir. Bu rodaj periyodu süresince, aşırı yıpranmayı önlemek amacıyla motoru rölantide yani boşta iken maksimum hızda çalıştırmayınız.

⚠ DİKKAT! - Bu rodaj periyodu süresince, öngörülen güç artışını elde etmek için yakıt tipini değiştirmeyin; motor hasar görebilir.

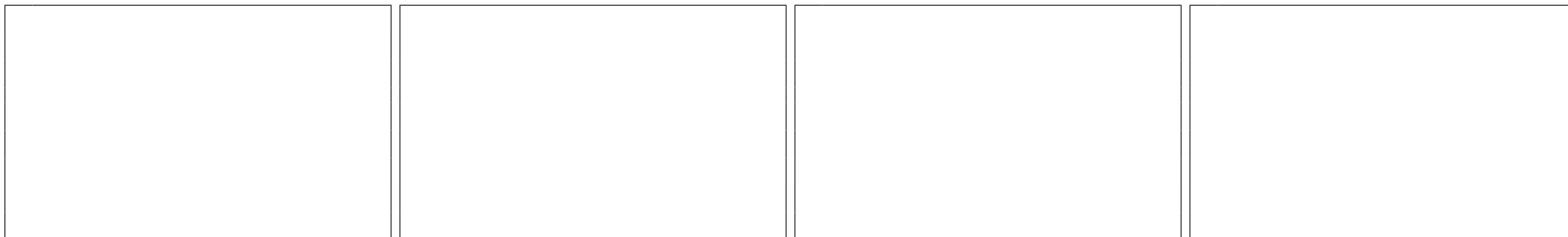
NOT: yeni bir motorun ilk kullanımında veya sonrasında duman çıkarması normaldir.



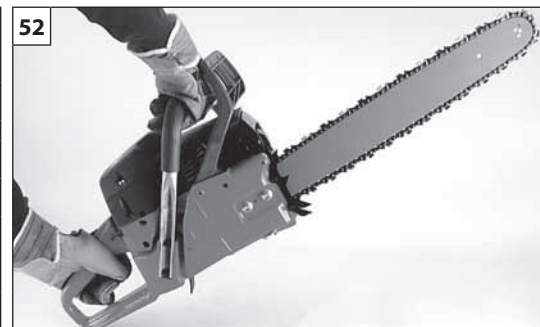
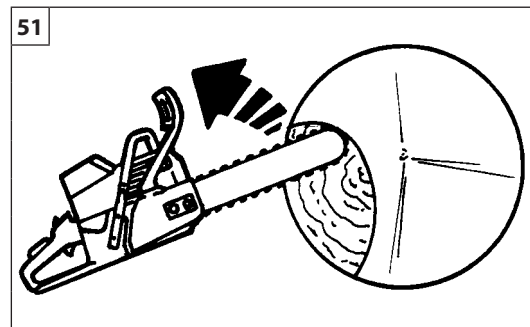
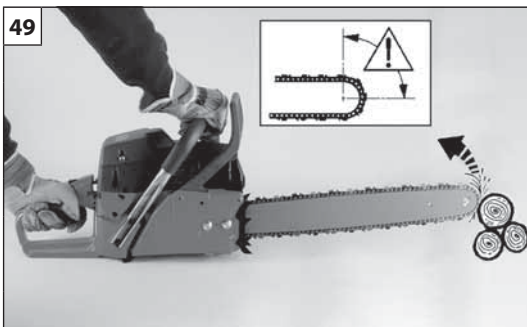
Česky	Русский	Polski
<h2 style="text-align: center;">STARTOVÁNÍ MOTORU</h2>	<h2 style="text-align: center;">ЗАПУСК</h2>	<h2 style="text-align: center;">URUCHOMIENIE</h2>
<p>⚠ POZOR – Motorovu pilu nikdy nespouštějte bez nasazené lišty, řetězu a krytu spojky (brzdy řetězu) – spojka se může uvolnit a způsobit vážné poranění.</p> <p>SPUŠTĚNÍ MOTORU Když se řetězová pila spouští, musí se zapnout brzda řetězu. Brzdu řetězu zapnete zatlačením páčky pro brzdu řetězu / krytu ruky dopředu (směrem k liště), do polohy zapnuté brzdy (obr. 33). Pokud startujete studený motor, postupujte takto: Zapněte spínač zapalování (F, Obr. 34 - nahoru) a vytáhněte táhlo sytiče (D). Pouze pro modely, které jsou jím vybaveny: Stiskem tlačítka (E, obr. 36) otevřete dekompresní ventil. Při prvním zážehu se automaticky zavře. Doporučujeme stisknout tlačítko před každým startováním. Páčku plynu (B) zajistěte v poloze "půlplyn" pomocí pojistky polohy plynu (C). Pilu dejte na zem a zkontrolujte, zda řetěz není ničím blokován. Nohou přidržte zadní rukojeť (Obr. 35) a rukou pevně uchopte přední rukojeť. Druhou rukou lehce zatáhněte za šňůru startéru až pocítíte odpor, potom za ni prudce zatáhněte. Startování opakujte do prvního naskočení motoru. Jakmile má motor snahu naskočit, zamáčkněte táhlo sytiče (D) (Obr. 37) a opakujte startování, dokud motor nenaskočí. Opakovaným stlačením plynové páčky se přesvědčte, že motor správně reaguje. Brzdu uvolněte (obr.38).</p> <p>⚠ UPOZORNĚNÍ - Pokud startujete teplý motor, nepoužívejte ke spuštění sytič.</p> <p>⚠ UPOZORNĚNÍ - Startovací nastavení karburátoru použijte pouze ve fázi spuštění motoru.</p> <p>ZÁBĚH MOTORU Motor dosáhne svého maximálního výkonu po 5÷8 hodinách práce. V době záběhu nenechávejte motor běžet ve volnoběhu na maximální počet otáček, aby se příliš nezatežoval.</p> <p>⚠ POZOR! - V době záběhu neměňte karburaci s cílem zvýšit výkon; motor by se mohl poškodit.</p> <p>POZNÁMKA: je normální, když nový motor během a po prvním používání kouří.</p>	<p>⚠ ВНИМАНИЕ – Не запускайте мотопилу при отсутствии шины, цепи и картера сцепления (тормоза цепи) – может ослабнуть и вызвать физический вред.</p> <p>ЗАПУСК ДВИГАТЕЛЯ При запуске цепной пилы должен быть включен тормоз цепи. Для включения тормоза цепи, потяните рычаг тормоза цепи / щиток руки вперед (в направлении шины), в положение включения тормоза (Рис. 33). Установите выключатель (F, рис. 34) в положение "I". Только для оснащенных им моделей: Нажмите кнопку (E, рис. 36), декомпрессионный клапан открывается, он автоматически закроется после первого запуска. Рекомендуется нажимать кнопку перед каждым запуском. Потяните дроссельный рычаг (B, рис. 34) и остановите его в полукрытом положении, нажав рычаг (C), затем отпустите рычаг (B). Потяните рычаг заслонки (D). Положите пилу на землю в устойчивое положение. Проверьте, чтобы цепь легко поворачивалась и не соприкасалась с инородными предметами. Крепко держите переднюю ручку левой рукой и поставьте правую ногу на основание задней ручки (рис. 35). Медленно потяните шнур стартера, пока не почувствуете сопротивление, затем резко дерните несколько раз, и когда двигатель заработает, установите дроссельный рычаг (D, рис. 37) обратно в начальное положение. Повторяйте до тех пор, пока двигатель не заведется. Когда двигатель заведется, нажмите курок дросселя (B, рис. 37) и дайте двигателю поработать на холостом ходу. Освободите тормоз (Рис.38).</p> <p>⚠ ВНИМАНИЕ: Если двигатель прогрет, не используйте стартер для запуска.</p> <p>⚠ ВНИМАНИЕ: Положение акселератора "полугаз" следует использовать только в момент запуска двигателя.</p> <p>ОБКАТКА ДВИГАТЕЛЯ Двигатель достигает своей максимальной мощности после 5÷8 часов работы. Во время этого периода обкатки не пользуйтесь пилой на максимальных оборотах двигателя во избежание чрезмерных нагрузок.</p> <p>⚠ ВНИМАНИЕ! – Во время обкатки не изменяйте карбюрацию с целью достижения большей мощности; это может привести к выходу двигателя из строя.</p> <p>ПРИМЕЧАНИЕ: испускание дыма новым двигателем при его первом использовании и после него является нормальным явлением.</p>	<p>⚠ UWAGA – Nigdy nie uruchamiać pilarki bez zamontowanej prowadnicy, łańcucha i osłony sprzęgła (hamulec łańcucha) – sprzęgło może się obluzować powodując obrażenia cieleśnie.</p> <p>URUCHOMIENIE SILNIKA Podczas uruchamiania pilarki łańcuchowej należy włączyć hamulec łańcucha. Włączyć hamulec łańcucha, popychając jego dźwignię / osłonę dłoni do przodu (ku prowadnicy), do pozycji włączonej hamulca (Rys. 33). Ustawić wyłącznik (F, Rys.34) w pozycji "I". Tylko dla modeli wyposażonych w tę opcję: Po naciśnięciu przycisku (E, Rys. 36), zawór dekompresyjny się otwiera. Przy pierwszym uruchomieniu, zawór automatycznie się zamyka. Zaleca się naciśnięcie przycisku przed każdym uruchomieniem. Pociągnąć za dźwignię gazu (B, Rys.34) i zablokować ją w pozycji ssania przy pomocy dźwigni (C), następnie zwolnić dźwignię (B). Pociągnąć dźwignię rozrusznika (D). Oprzeć piętę na stabilnej powierzchni. Sprawdzić, czy łańcuch może się swobodnie obracać i czy nie ma styczności z ciałami obcymi. Lewą ręką trzymać przedni uchwyt, a prawą stopę położyć na podstawie tylnego uchwytu (Rys.35). Lekko pociągnąć linkę rozrusznika aż do oporu, a następnie energicznie pociągnąć kilka razy, aż do uruchomienia. Przy pierwszych obrotach silnika ustawić dźwignię rozrusznika (D, Rys. 37) w pozycji początkowej. Powtórzyć czynność kilka razy, dopóki silnik nie zaskoczy. Gdy silnik już pracuje, nacisnąć gaz (B, Rys. 37), aby wyłączyć ssanie i przejść na bieg jałowy. Wyłączyć hamulec (Rys. 38).</p> <p>⚠ UWAGA - Gdy silnik jest rozgrzany nie wyciągać dźwigni ssania .</p> <p>⚠ UWAGA - Dźwignię ssania należy używać jedynie w fazie uruchomienia zimnego silnika.</p> <p>DOCIERANIE SILNIKA Silnik osiąga swoją moc maksymalną po 5÷8 godzinach pracy. Podczas okresu docierania silnika, nie wolno operować silnikiem na maksymalnych obrotach bez pracy, aby uniknąć nadmiernych obciążeń.</p> <p>⚠ UWAGA! - Podczas docierania, nie wolno zmieniać paliwa, aby osiągnąć lepsze wyniki pracy, ponieważ można uszkodzić silnik.</p> <p>UWAGA: jest zjawiskiem normalnym, że nowy silnik wytwarza dym podczas i po pierwszym użyciu.</p>



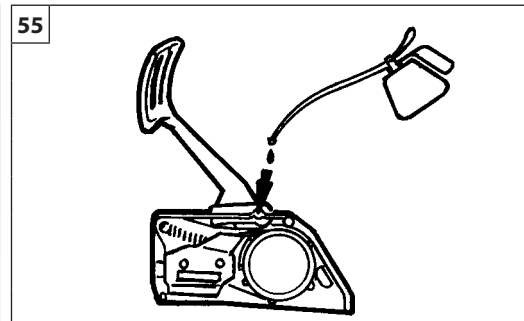
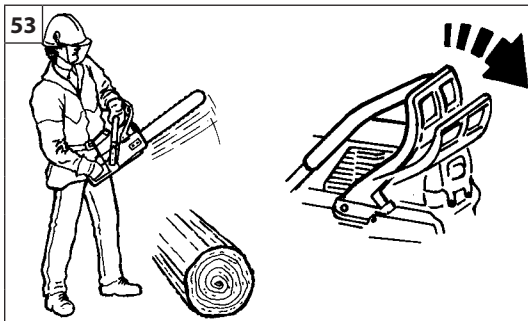
Português	Ελληνικά	Türkçe
<p align="center">PARAGEM DO MOTOR</p>	<p align="center">ΣΤΑΜΑΤΗΜΑ ΤΟΥ ΜΟΤΕΡ</p>	<p align="center">MOTORUN DURDURULMASI</p>
<p>PARAGEM DO MOTOR Largue a alavanca do acelerador levando o motor para a posição de ralenti (B, Fig. 41). Pare o motor e ponha o interruptor de massa (A) na posição STOP. Não apóie a motosserra no chão se a corrente estiver ainda em movimento.</p> <p>RODAGEM DA CORRENTE A regulagem deve sempre ser feita com a corrente fria. Faça rodar a corrente manualmente, lubrificando-a com óleo suplementar (Fig.42). Ponha em função o motor durante alguns minutos numa velocidade moderada, controlando o regular funcionamento da bomba do óleo (Fig. 43). Pare o motor e regule a tensão da corrente. Ponha em função o motor fazendo um corte num tronco. Pare novamente o motor e controle outra vez a tensão. Repita esta operação até que a corrente tenha atingido o seu alongamento máximo. Não toque o terreno com a própria corrente.</p> <p>⚠ ATENÇÃO - Não tocar nunca a corrente com o motor em funcionamento.</p>	<p>ΣΤΑΜΑΤΗΜΑ ΤΟΥ ΜΟΤΕΡ Αφήστε τον λεβιέ επιταχυνσης φερνοντας το μοτερ στο ρελαντι (B Εικ.41). Σβήστε το μοτερ, φερνοντας τον γενικο διακοπη (A) στην θεση STOP. Μην ακουμπατε το αλυσοπριονο στο εδαφος εαν η αλυσιδα ειναι ακομη σε κινηση.</p> <p>ΣΤΡΩΣΙΜΟ ΤΗΣ ΑΛΥΣΙΔΑΣ Η ρυθμιση θα πρεπει να γινεται οταν η αλυσιδα ειναι ακομη κρυα. Γυριστε χειροκινητα την αλυσιδα, λιπαινοντας την με συμπληρωματικο λαδι (Εικ.42). Αναψτε το μοτερ και διατηρηστε μια χαμηλη ταχυτητα, ελεγχοντας την σωστη λειτουργια της αντλιας λαδιου (Εικ.43). Σβήστε το μοτερ και ρυθμιστε την ταση της αλυσιδας. Αναψτε το μοτερ και πραγματοποιηστε μια μικρη τομη σε ενα κορμο. Σβήστε το μοτερ και ελεγετε παλι την ταση. Επαναλαβετε την εργασια μεχρι η αλυσιδα να τεντωθει καλα. Η αλυσιδα δεν θα πρεπει ποτε να αγγιζει το εδαφος.</p> <p>⚠ ΠΡΟΣΟΧΗ—Μην αγγιζετε ποτε την αλυσιδα οταν το μοτερ λειτουργει.</p>	<p>MOTORUN DURDURULMASI Gaz kolunu bırakarak motoru rölantide çalıştırın (B, Şekil 41). Kontak düğmesini (A) STOP'a getirerek motoru durdurun. Zincir dönerken motoru yere koymayın.</p> <p>ZİNCİRİN AÇILMASI Yeni zincir esnediğinden sık sık gerginleştirilmelidir. Zincirin gerdirilmesi ancak zincir soğukken yapılır. Önce zinciri döndürerek yağlayın (Şekil 42). Motoru orta süratte çalışırken, bir yandan da yağ pompasının doğru çalışıp çalışmadığını kontrol edin (Şekil 43). Motoru durdurarak zincir gerginliğini ayarlayın. Motoru tekrar çalıştırın. Zincirin ısınmasını sağlamak için birkaç dal kesin. Motoru durdurun. Zincir soğuduktan sonra tekrar ayar yapın. Zincir uygun gerginliğe gelene kadar bu işlemi devam ettirin. Zinciri yere değdirmeyin.</p> <p>⚠ DİKKAT: Motor çalışırken zincire dokunmayın.</p>



Česky	Русский	Polski
ZASTAVENÍ MOTORU	ОСТАНОВКА ДВИГАТЕЛЯ	ZATRZYMANIE SILNIKA
<p>ZASTAVENÍ MOTORU Uvolněte plynovou páčku a nastavte motor na volnoběh (B, obr. 41). Vypněte motor přepnutím vypínače zapalování (A) do polohy STOP. Nepokládejte pilu na zem, jestliže se řetěz ještě točí.</p> <p>ZÁBĚH ŘETĚZU Napínání řetězu se musí vždy provádět u studeného řetězu. Několikrát protočte řetěz rukou a namažte ho olejem (obr. 42). Na několik minut spusťte motor na mírnou rychlost a zkontrolujte správné fungování olejového čerpadla (obr. 43). Zastavte motor a seřídte napětí řetězu. Spusťte motor a proveďte několik řezů do kmene. Opět motor zastavte a zkontrolujte napětí řetězu. Opakujte tak dlouho, dokud řetěz není dostatečně napnutý. Řetězem se nedotýkejte terénu.</p> <p>⚠ UPOZORNĚNÍ - Nikdy se nedotýkejte řetězu, pokud motor běží.</p>	<p>ОСТАНОВКА ДВИГАТЕЛЯ Отпустите рычаг акселератора, сведя число оборотов двигателя к минимуму (B, рис.41). Выключите двигатель, установив выключатель массы (A) в положение STOP. Не кладите пилу на землю, если цепь еще не остановилась.</p> <p>ОБКАТКА ЦЕПИ Регулировка натяжения производится только на остывшей цепи. Сначала проверните цепь вручную и дополнительно смажьте ее (Рис.42). Затем запустите пилу и дайте ей поработать на средних оборотах, следя за тем, чтобы масляный насос работал правильно (Рис.43). Остановите двигатель и отрегулируйте натяжение цепи. Снова запустите пилу и сделайте несколько распилов. Снова остановите двигатель и еще раз проверьте натяжение. Повторяйте эту операцию, пока цепь не растянется до максимума. Не касайтесь цепью земли.</p> <p>⚠ ВНИМАНИЕ - Никогда не касайтесь цепи при работающем двигателе.</p>	<p>ZATRZYMANIE SILNIKA Zwolnić dźwignię gazu, aby silnik pracował na minimalnych obrotach (B, Rys. 41). Wyłączyć silnik, ustawiając wyłącznik (A) w pozycji STOP. Nie kłaść pilarki łańcuchowej na podłożu, jeśli łańcuch jest jeszcze w ruchu.</p> <p>DOCIERANIE ŁAŃCUCHA Podczas regulacji, łańcuch powinien być zawsze zimny. Ręcznie obrócić łańcuch, smarując go dodatkowo olejem (Rys. 42). Uruchomić silnik na kilka minut przy łagodnych obrotach, aby sprawdzić prawidłowe działanie pompy olejowej (Rys. 43). Zatrzymać silnik i dokonać regulacji naciągnięcia łańcucha. Włączyć silnik i spróbować cięcia. Zatrzymać silnik i ponownie sprawdzić naprężenie. Powtarzać operację dopóki łańcuch nie osiągnie właściwego naprężenia. Nie dotykać podłoża łańcuchem.</p> <p>⚠ UWAGA - Podczas pracy silnika nie wolno dotykać łańcucha pilarki.</p>



Português	Ελληνικά	Türkçe
<p align="center">UTILIZAÇÃO</p>	<p align="center">ΧΡΗΣΗ</p>	<p align="center">KULLANIM</p>
<p>FREIO CORRENTE</p> <p>⚠️ NORMAS DE SEGURANÇA PARA CONTRA-GOLPES O contra-golpe pode se verificar quando a ponta da barra toca um objeto ou quando a madeira bloqueia ou aperta a corrente durante o corte (Fig. 49-50-51). Para prevenir e reduzir o contra-golpe, mantenha o controle da motosserra segurando-a firmemente com ambas as mãos.</p> <p>FREIO CORRENTE INERCIAL O freio corrente inercial é um dispositivo de grande segurança no utilizo da motosserra. Protege o operador de possíveis e perigosos contra-golpes, que poderiam produzir-se durante as várias fases de trabalho. Se ativa quando a mão do operador pressiona a alavanca (Fig.52) (acionamento manual), fazendo com que a corrente se bloqueie instantaneamente, ou então, automaticamente por inércia quando a proteção for empurrada para frente (Fig.53) no caso de contra-golpe repentino (acionamento inercial). O freio corrente se desbloqueia puxando a alavanca em direção ao operador (Fig.54).</p> <p>CONTROLE DE FUNCIONAMENTO FREIO Quando se efectua um controlo da máquina, antes de efectuar qualquer trabalho, verificar o funcionamento do travão, observando os seguintes pontos:</p> <ol style="list-style-type: none"> 1. Ligar o motor e apertar firmemente o punho com as duas mãos. 2. Retirar a alavanca do acelerador para pôr em movimento a correia; empurrar para a frente a alavanca do travão, utilizando as costas da mão esquerda (Fig. 52). 3. Quando o travão funciona, a correia deve parar imediatamente; libertar a alavanca do acelerador. 4. Desactivar o travão (Fig. 54). <p>MANUTENÇÃO FREIO: Mantenha sempre limpo o mecanismo do freio corrente e lubrifique as alavancas (Fig. 55). Verifique o desgaste da fita do freio. A espessura mínima deve ser de 0.60 mm.</p>	<p>ΦΡΕΝΟ ΑΛΥΣΙΔΑΣ</p> <p>⚠️ ΔΙΑΤΑΞΕΙΣ ΑΣΦΑΛΕΙΑΣ ΓΙΑ ΤΟΝ ΚΡΑΔΑΣΜΟ (ΚΛΩΤΣΗΜΑ) Ο κραδασμος (κλωτσημα) μπορεί να υπαρξει οταν η ακρη της λαμας ακουμπα ενα αντικειμενο η οταν ενα ξυλο μπλοκαρει η πιεζει την αλυσίδα κατά την διάρκεια της λειτουργίας (Εικ.49-50-51). Για αποφυγετε και να περιορισετε τον κραδασμο, διατηρηστε τον ελεγχο του αλυσοπριονου κρατωντας το γερα και με τα δυο χερια.</p> <p>ΑΥΤΟΜΑΤΟ ΦΡΕΝΟ ΑΛΥΣΙΔΑΣ Το φρενο της αλυσιδας ειναι ενα σπουδαιο εξαρτημα ασφαλειας του αλυσοπριονου. Προστατευει τον χειριστη απο ενδεχομενους κραδασμους που μπορουν να παρουσιαστουν κατα την διάρκεια ολων των φασεων εργασιας. Τιθεται σε λειτουργια, με επακολουθη σταση της αλυσιδας, οταν ο χειριστης τραβηξει τον λεβιε (Εικ.52) (χειροκινητο) η αυτοματα οταν η προστασια σπρωχτει προς τα εμπρος (Εικ.53), στην περιπτωση ξαφνικου κραδασμου (αυτοματο). Το φρενο της αλυσιδας, αποσυνδεεται, τραβωντας τον λεβιε προς τον χειριστη (Εικ.54).</p> <p>ΕΛΕΓΧΟΣ ΛΕΙΤΟΥΡΓΙΑΣ ΤΟΥ ΦΡΕΝΟΥ Οταν ελέγγετε το μηχάνημα, πριν εκτελέσετε οποιαδήποτε εργασία, ελέγγετε τη λειτουργία του φρένου παρατηρώντας τα εξής σημεία.</p> <ol style="list-style-type: none"> 1. μάλτε εμπρός τον κινητήρα και πιάστε γερά τις χειρολαβές και με τα δύο χέρια. 2. Τραβήξτε το λεβιέ επιτάχυνσης για να ιέσετε σε κίνηση την αλυσίδα, σπρώξτε το λεβιέ του φρένου προς τα εμπρός χρησιμοποιώντας τη ράχη του αριστερού χεριού (Εικ. 52). 3. Οταν το φρένο λειτουργεί, η αλυσίδα πρέπει να σταματήσει αμέσως. Αφήστε το λεβιέ επιτάχυνσης. 4. Απενεργοποιήστε το φρένο (Εικ. 54). <p>ΣΥΝΤΗΡΗΣΗ ΦΡΕΝΟΥ: Τιατηρειτε παντα καθαρο τον μηχανισμο του φρενου της αλυσιδας και λιπαινετε την μοχλευση (Εικ. 55). Ελεγγετε τον βαθμο αλλοιωσης την κορδελα του φρενου. Το ελαχιστο παχος θα πρεπει να ειναι 0.60 mm.</p>	<p>ZİNCİR FRENİ</p> <p>⚠️ GERİ TEPMEYE KARŞI GÜVENLİK ÖNLEMLERİ Testerenin ucu herhangi bir objeye dokunduğunda ya da kesilen odun geri kapanıp zinciri sıkıştırdığında testere geri tepebilir (Şekil 49-50-51). Geri tepmeyi önlemek ve azaltmak için testereyi her iki elinizle sımsıkı kavrayın.</p> <p>İNERTIAL ZİNCİR FRENİ Inertial zincir freni motorlu testerenin güvenle kullanılmasını sağlar. Çalışma sırasında kullanıcıyı tehlikeli geri tepmelere karşı korur. Kullanıcı sol bileğiyle kola bastığında (manuel kontrol) (Şekil 52) ya da ivmeye/süre duruma bağlı olarak ani bir geri tepmeyle fren ileri itildiğinde (inertial kontrol) (Şekil 53) inertial zincir freni devreye girerek anında zinciri kilitler. Kullanıcı freni kendine doğru çektiğinde (Şekil 54) zincir fren den kurtulur.</p> <p>FRENİN KONTROLÜ Makinanın kontrolünü yaparken, herhangi bir işe başlamadan önce, frenin çalıştığını kontrol edip, aşağıdaki noktalara dikkat ediniz:</p> <ol style="list-style-type: none"> 1. Motoru harekete koyun ve sapları sıkıca iki el ile tutunuz. 2. Vitesleri düzürmek için, hızlandırma kolunu çekin sol eliniz üst tarafı ile fren kolunu öne doğru itin (Şekil 52). 3. Fren çalıştığı anda, zincir durur: hızlandır makolunu bırakın. 4. Freni boşa koyun (Şekil 54). <p>FRENİN BAKIMI: Daima zincir fren mekanizmasını temiz tutun. Freni yağlayın (Şekil 55). Fren balatasının aşınmamasına dikkat edin. Balatanın minimum kalınlığı 0.60 mm olmalıdır.</p>



Česky

Русский

Polski

POUŽITÍ

BRZDA ŘETĚZU

⚠ BEZPEČNOSTNÍ PŘEDPISY PRO PŘÍPAD ZPĚTNÉHO VRHU

Ke zpětnému vrhu může dojít, když se špička lišty dotkne pevného předmětu, nebo když se dřevo při řezu zablokuje v řetězu nebo se od něj odrazí (obr. 49-50-51). K zabránění zpětného vrhu nebo k jeho snížení je nutné udržet kontrolu nad pilou pevným držením oběma rukama.

BRZDA ŘETĚZU

Brzda řetězu je velmi důležité bezpečnostní zařízení řetězové pily. Chrání uživatele před případnými nebezpečnými zpětnými vrhy, ke kterým může během práce dojít. Zapnutí brzdy řetězu má za následek okamžité zablokování řetězu a provádí se stlačením páky (obr. 52) (ruční zapnutí), nebo automaticky setrvačností, jakmile se páka posune vpřed (obr. 53) v případě náhlého zpětného vrhu (setrvačné zapnutí). Brzda řetězu se uvolní zatáhnutím za páku směrem k pracovníkovi (obr. 54).

KONTROLA ČINNOSTI BRZDY ŘETĚZU

Při provádění kontroly pily před každým zahájením práce s pilou zkontrolujte správnou činnost brzdy řetězu podle následujících bodů:

1. Nastartujte motor a uchopte pilu pevně oběma rukama.
2. Uveďte řetěz do chodu přidáním plynu a pak hřbetem levé ruky zatlačte na páku brzdy směrem dopředu (obr.52).
3. Pokud brzda funguje správně, musí se řetěz okamžitě zastavit; plynovou páčku uvolněte.
4. Brzdu uvolněte (obr.54).

ÚDRŽBA BRZDY: Mechanismus brzdy řetězu udržujte vždy čistý a kloub páky namazaný (obr. 55). Kontrolujte opotřebení pásky brzdy. Minimální tloušťka pásky je **0,60 mm**.

ПРАВИЛА ПОЛЬЗОВАНИЯ

ТОРМОЗ ЦЕПИ

⚠ **МЕРЫ ПРЕДОСТОРОЖНОСТИ ПРИ ОТДАЧЕ**
Отдача может произойти, если конец шины касается какого-либо предмета или когда цепь пережимается или придавливается деревом при распилке (Рис. 49-50-51).
Чтобы избежать вовсе или снизить эффект от отдачи, старайтесь контролировать цепную пилу, крепко держа ее обеими руками.

ИНЕРЦИОННЫЙ ТОРМОЗ ЦЕПИ

Инерционный тормоз цепи обеспечивает максимальную безопасность при использовании цепной пилы. Он защищает оператора от возможной отдачи, которая может случиться во время работы. Он приводится в действие с последующей мгновенной блокировкой цепи в случае, когда оператор нажимает на рычаг (Рис.52) (ручное управление) или автоматически, в результате действия инерции, когда защитный щиток сдвигается вперед (Рис.53) при неожиданной отдаче (инерционное управление). Тормоз цепи можно освободить, потянув рычаг по направлению к оператору (Рис.54).

ПРОВЕРКА РАБОТЫ ТОРМОЗА

Во время проверки пилы перед работой, обязательно проверьте эффективность работы тормоза следующим образом:

1. Включите двигатель и крепко возьмитесь за ручки обеими руками.
2. Потянув за рычаг акселератора, чтобы цепь начала двигаться, толкните рычаг тормоза вперед, используя тыльную часть левой руки (Рис.52).
3. Когда тормоз сработает и цепь остановится, отпустите рычаг акселератора.
4. Освободите тормоз (Рис.54).

ТЕХНИЧЕСКОЕ ОБСЛУЖИВАНИЕ ТОРМОЗА: всегда содержите механизм тормоза в чистоте и смазывайте рычажный механизм (Рис.55). Следите за износом ленты тормоза. Ее минимальная толщина должна быть **0.60 mm**.

UŻYTKOWANIE

HAMULEC ŁAŃCUCHA

⚠ **ZASADY BEZPIECZEŃSTWA ZWIĄZANE Z ODBICIEM**
Odbicie może nastąpić, gdy końcówka prowadnicy dotknie jakiegoś przedmiotu lub kiedy drewno zablokuje lub zgniecie łańcuch podczas cięcia (Rys. 49-50-51). Aby zapobiec i zmniejszyć odbicie, należy cały czas kontrolować pracę pilarki trzymając ją mocno obydwojma rękami.

HAMULEC BEZWŁADNOCIOWY ŁAŃCUCHA

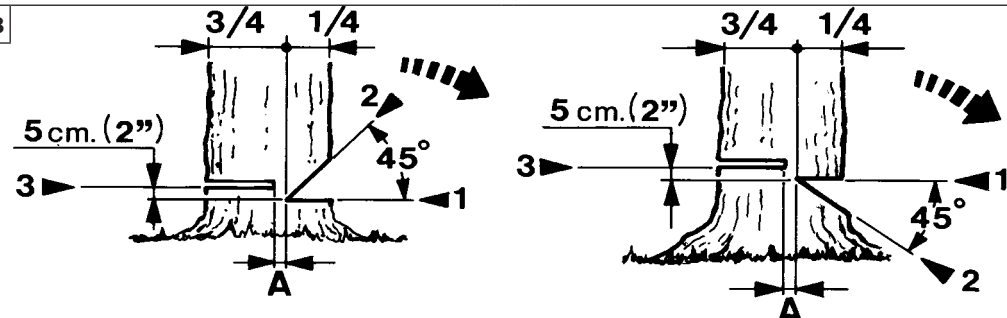
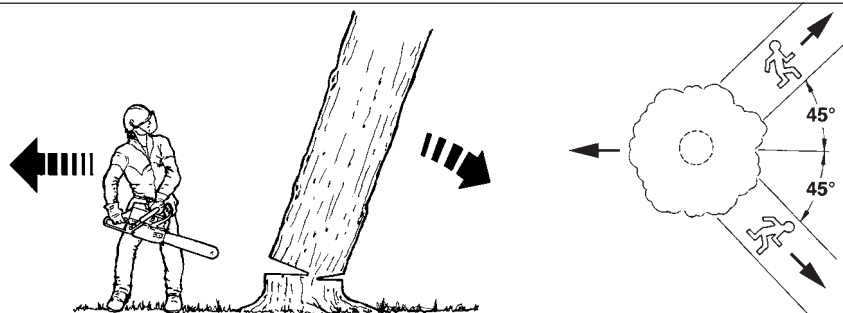
Bezwładnościowy hamulec łańcucha to urządzenie zabezpieczające podczas pracy pilarki. Chroni użytkownika przed ewentualnymi skutkami odbicia, do których może dojść w różnych fazach pracy. Hamulec ten uruchamia się, powodując natychmiastowe zatrzymanie łańcucha, wtedy gdy ręka operatora nacisnie na dźwignię (Rys. 52) (uruchomienie ręczne) lub też automatycznie siłą bezwładności, kiedy osłona zostanie popchnięta do przodu (Rys. 53) w przypadku nagłego odbicia (uruchomienie bezwładnościowe). Hamulec łańcucha można odblokować pociągając dźwignię w kierunku operatora (Rys. 54).

KONTROLA DZIAŁANIA HAMULCA

Podczas przeprowadzania kontroli urządzenia przed przystąpieniem do jakiegokolwiek pracy, należy sprawdzić sprawność hamulca postępując według poniższego opisu:

1. Uruchomić silnik i chwycić mocno uchwyty dwiema rękami.
2. Nacisnąć dźwignię gazu, aby wprawić w ruch łańcuch, nacisnąć dźwignię hamulca do przodu grzbietem lewej ręki (Rys. 52).
3. Jeśli hamulec działa, łańcuch natychmiast się zatrzyma; zwolnić dźwignię gazu.
4. Wyłączyć hamulec (Rys. 54).

KONSERWACJA HAMULCA : mechanizm hamulca łańcucha należy zawsze utrzymywać w czystości, a dźwignię smarować (Rys. 55). Sprawdzać zużycie taśmy hamulca. Grubość minimalna wynosi **0,60 mm**.



Português

UTILIZAÇÃO**NORMAS DE TRABALHO**

⚠ ATENÇÃO – Abater uma árvore é uma operação que requer experiência. Não tente abater árvores se não tiver experiência. EVITE TODAS AS OPERAÇÕES PARA AS QUAIS NÃO SE SINTA QUALIFICADO! Recomendamos aos operadores sem experiência que não abatem árvores cujo tronco tenha um diâmetro superior ao comprimento da barra.

Se usar a motosserra pela primeira vez, efetue alguns cortes sobre um tronco estável para adquirir segurança no uso. Durante o corte acelere ao máximo. Não faça força sobre a motosserra; só com o peso da mesma será possível cortar com o mínimo esforço.

⚠ ATENÇÃO - Não corte quando houver mau tempo, escassa visibilidade, temperatura muito rígida ou elevada. Assegure-se de que não haja ramos secos que possam cair.

ABATIMENTO

Nas operações de abate e corte desfrute da presença do arpão, usando-o como fulcro. Estude bem a árvore e o terreno circunstante, antes de começar a cortar.

Livre a zona de trabalho. Prepare uma ampla possibilidade de recuo para o momento em que a árvore iniciará a cair (Fig. 57). Tire os eventuais ramos presentes na parte inferior do tronco até uma altura cerca de 2 metros. Efetue um corte perpendicular à planta correspondente a 1/4 do diâmetro do tronco, iniciando pela parte onde se prevê a queda (1 - Fig. 58).

Aproximadamente 10 cm mais acima inicie um segundo corte que se unirá com o final do primeiro. Obter-se-á assim uma cunha que determinará a direção onde a planta cairá (2 - Fig. 58).

Faça agora na parte oposta ao primeiro corte o verdadeiro corte de abatimento que deverá ser efetuado a 4 ou 5 cm mais acima do primeiro corte (3 - Fig. 58).

Deixe sempre uma charneira (A, Fig. 59-60) que permita o controle da direção da queda. Ponha uma cunha no corte de abatimento, antes que a árvore comece a se mover, para evitar que a barra da motosserra seja bloqueada.

Se o diâmetro do tronco for superior ao comprimento da barra, efetue o corte de abatimento como a sequência indicada na (Fig. 60).

Ελληνικά

ΧΡΗΣΗ**ΚΑΝΟΝΕΣ ΕΡΓΑΣΙΑΣ**

⚠ ΠΡΟΣΟΧΗ - Για την κοπή ενός δέντρου απαιτείται εμπειρία. Μην επιχειρήσετε να κόψετε ένα δέντρο, εάν δεν διαθέτετε την κατάλληλη εμπειρία. ΑΠΟΦΕΥΓΕΤΕ ΟΛΕΣ ΤΙΣ ΕΡΓΑΣΙΕΣ ΓΙΑ ΤΙΣ ΟΠΟΙΕΣ ΔΕΝ ΕΙΣΤΕ ΕΠΑΡΚΩΣ ΕΚΠΑΙΔΕΥΜΕΝΟΙ! Οι μη έμπειροι χειριστές συνιστάται να αποφεύγουν την κοπή δέντρων με διάμετρο κορμού μεγαλύτερη από το μήκος της λάμας.

Εάν χρησιμοποιείτε το αλυσοπριονο για πρώτη φορά, πραγματοποιήστε ορισμένες τομές πανω σε ένα κορμό για να προσαρμοστείτε στην χρήση. Κατά την διάρκεια κοπής επιταχύνεται στο ανώτερο. Μην σπρωχνετε υπερβολικά το αλυσοπριονο. Μονο το βάρος του ιδιου είναι αρκετο για να κοψετε με την ελαχιστη προσπάθεια.

⚠ ΠΡΟΣΟΧΗ - Μην κοβετε εάν υπάρχει ασχημος καιρος, περιορισμενη ορατοτητα, θερμοκρασια πολυ υψηλη η πολυ χαμηλη. Σιγουρευτείτε ότι δεν υπάρχουν ξερα κλαδια που μπορεί να πέσουν.

ΚΑΤΑΡΡΙΨΗ

Κατά τις εργασίες κοπής και τεμαχισμού, χρησιμοποιείτε το άγκιστρο για στήριξη. Μελετήστε καλά το δένδρο και το έδαφος γυρω από την περιοχή εργασίας πριν αρχίσετε να κοβετε. Ελευθερώστε την περιοχή εργασίας. Προετοιμαστε μια μεγάλη δυνατοτητα οπισθοδρομησης την στιγμή που θα αρχίσει να πεφτει το δένδρο (Εικ.57). Αφαιρέστε τα κλαδια που ενδεχομενως υπάρχουν στο κατω μερος του δένδρου μεχρι ένα υψος 2 μετρων. Πραγματοποιήστε μια καθητη τομη που να αντιστοιχει στο 1/4 της διαμετρου του κορμου, αρχίζοντας από την πλευρα στην οποια προβλεπεται η πτωση (1 - Εικ.58).

Περίπου 10 cm πιο πανω, πραγματοποιήστε μια αλλη τομη που θα συμπιψει με το τέλος της πρώτης. Η οπη που θα σχηματιστει θα δώσει μια κατευθυνση στην πτωση του δένδρου (2 - Εικ.58).

Πραγματοποιήστε τωρα από την αντιθετη πλευρα της πρώτης τομης, την τομη που θα καταρριψει το δένδρο, η οποια θα πρεπει να είναι 4-5 cm πιο ψηλα από την πρώτη (3 - Εικ.58).

Αφήστε παντα μια σχισμη (A, Εικ.59-60) η οποια επιτρεπει τον ελεγχο της κατευθυνσης της πτωσης. Τοποθετήστε μια σφηνα στην τομη καταρριψης, πριν αρχίσει να κουνιεται το δένδρο, για να αποφευχθει το μπλοκαρισμα της λάμας του αλυσοπριονου. Όταν αποπερατωσετε την κοπή, απομακρυνθητε γρηγορα προς την προκαθορισμενη κατευθυνση.

Εάν η διαμετρος του κορμου είναι μεγαλυτερη από το μήκος της λάμας, πραγματοποιήστε την τομη καταρριψης, όπως ενδεικνυεται στην Εικ.60.

Türkçe

KULLANIM**KULLANIM TALİMATI**

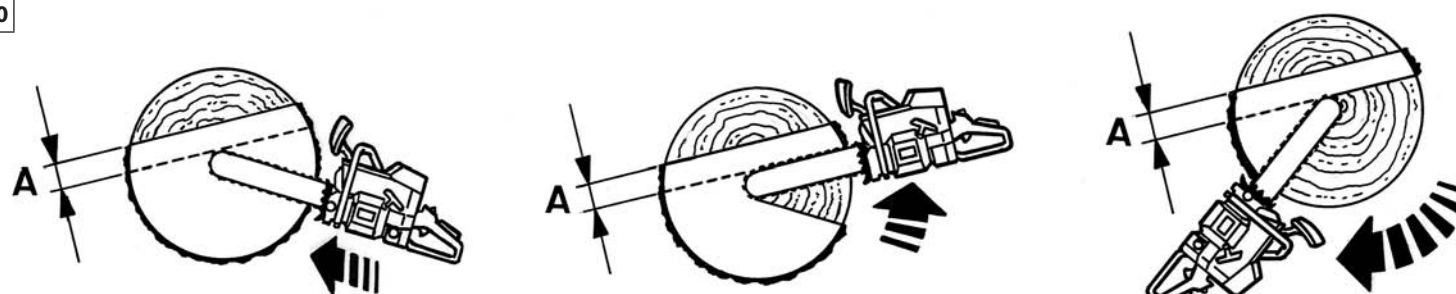
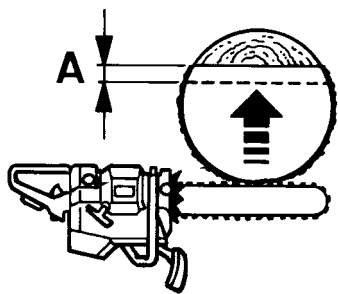
⚠ DİKKAT - Ağaç kesmek deneyim gerektiren bir işlemdir. Deneyimli olmamanız halinde ağaç kesmeye çalışmayınız. KENDİNİZİ VASIFLI BULMADIĞINIZ İŞLERİ YAPMAKTAN KAÇININIZ! Ağaç gövdesinin çapının testerenin uç uzunluğundan daha büyük olması halinde, operatörün kesim yapmaması önerilmektedir.

Motorlu testereyi ilk kez kullanırken testerenin çalışma biçimine alışmak için ince bir ağacın gövdesinde birkaç kesim yapın. Ağacın kalınlığı ne olursa olsun motoru daima tam gazda çalıştırın. Kesim yaparken testereyi itmeyin. Motorlu testerenin ağırlığı en az güç sarfıyla kesime izin vermeye yeterlidir.

⚠ DİKKAT: Rüzgarlı, görüş mesafesinin az olduğu kötü hava koşullarında yüksek ve düşük sıcaklıklarda testereyi kullanmayın. Kesim sırasında ağaçta bulunan ve üzerinize düşebilecek ölü dalların olup olmadığını kontrol edin.

AĞACIN KESİMİ

Kesme ve parçalama işlemlerinde, kancanın döner şekilde kullanılması önerilmektedir. Kesime başlamadan önce ağacı ve etrafındaki alanı kontrol ederek, temizleyin. Ağaç düşerken kaçabileceğiniz en geniş alanı tespit edin (Şekil 57). Yerden yaklaşık 2 m yüksekliğe kadar mesafede bulunan tüm dalları kesin. Ağacın düşeceği yönde ağacın gövdesine dik olarak en fazla ağacın çapının 1/4'ine kadar bir kesim yapın (1-Şekil 58). Bu kesimin 10 cm yukarisından ilk kesimin bitimine doğru bir kesim yaparak büyük bir çentik açın. Ağaç, çentik doğrultusunda yıkılacaktır (2-Şekil 58). İlk çentiğin tam karşısından, çentiğin 4-5 cm yukarisından bir kesim daha yapın (3-Şekil 58). Mutlaka ağacın düşeceği yönü kontrol etmenize olanak verecek bir mesafe (A) bırakın (Şekil 59-60). Kesim yaparken testerenin sıkışmasını önlemek için mutlaka bir takoz takın. Ağacın çapı testereden uzunsa kesimi Şekil 60'te belirtildiği gibi yapın.



Česky

POUŽITÍ

PRACOVNÍ PŘEDPISY

⚠ POZOR - Porazit strom je činnost, která vyžaduje zkušenost. Nepokoušejte se kácet stromy, pokud zkušenosti nemáte. **VYHNĚTE SE VŠEM ČINNOSTEM, PRO KTERÉ SE NECÍTÍTE BÝT KVALIFIKOVANÍ!** Nezkoušeným pracovníkům se doporučuje nekácet stromy, jejichž kmen má průměr větší, než je délka lišty. Při prvním použití pily zkuste nejprve provést několik řezů do pevného kmene, abyste při jejím použití získali jistotu. Při řezání nastavte plný výkon. Na pilu příliš netlačte; samotná váha pily umožňuje řezání s minimální silou.

⚠ UPOZORNĚNÍ - Nikdy neřezejte za špatného počasí, špatné viditelnosti, při velmi nízkých nebo velmi vysokých teplotách. Vždy si zkontrolujte, zda na stromě nejsou suché větve, které by mohly spadnout.

KÁCENÍ STROMŮ

Při kácení stromů a řezání kmenů používejte bezpečnostní závěsy, které využijete zároveň jako čep při řezání. Před zahájením řezání si pozorně prohleďte strom i jeho okolí. Uvolněte si pracovní plochu. Připravte si co nejšířší ústupovou cestu před pádem stromu (obr. 57). Nejdříve odřízněte všechny větve v dolní části kmene do výše asi 2 metrů. Proveďte zářez do hloubky odpovídající 1/4 průměru kmene na té straně stromu, na kterou chcete, aby strom padal (1 - obr. 58).

Asi o 10 cm výše začněte s druhým řezem, který se spojí se špičkou prvního řezu. Tímto způsobem vyříznete klín, který určí směr dopadu stromu (2 - obr. 58).

Nyní proveďte ze strany opačné k prvnímu řezu opravdový kácecí řez, který musí být umístěn o 4-5 cm výše než první řez (3 - obr. 58).

Vždy ponechte lomové jádro, (A, obr. 59-60) které umožní kontrolu směru pádu stromu. Ještě než se strom začne hýbat, vložte do zářezu klín, abyste zabránili případnému sevření pily v řezu.

Pokud je průměr kmene větší, než délka lišty, postupujte podle nákresu na obr. 60.

Русский

ПРАВИЛА ПОЛЬЗОВАНИЯ

РАБОЧИЕ ИНСТРУКЦИИ

⚠ ВНИМАНИЕ - Валка деревьев является операцией, требующей опыта. Не пытайтесь повалить дерево, если у Вас отсутствует необходимый опыт. **НЕ ВЫПОЛНЯЙТЕ РАБОТ, ЕСЛИ ВЫ ЧУВСТВУЕТЕ, ЧТО ВАШЕЙ КВАЛИФИКАЦИИ ДЛЯ ЭТОГО НЕДОСТАТОЧНО!** Неопытным пользователям рекомендуется воздержаться от валки деревьев, диаметр ствола которых больше длины шины. Если вы пользуетесь пилой впервые, сделайте несколько пропилов на устойчивом стволе для того, чтобы приобрести навыки работы. Включайте полный газ, когда работаете пилой. Нельзя налегать на пилу во время распиливания – собственного веса пилы достаточно для того, чтобы она пилила без приложения дополнительных усилий.

⚠ ВНИМАНИЕ - Не работайте цепной пилой на валке деревьев при плохой погоде, при плохой видимости или при очень высоких или низких температурах. Перед работой обязательно проверьте дерево, чтобы на нем не было сухих веток, которые могут упасть во время работы.

ВАЛКА ДЕРЕВЬЕВ

При валке и распиливании деревьев используйте в качестве опоры имеющийся крюк. Осмотрите дерево и окрестную область перед началом пиления. Очистите рабочее место от мешающих предметов. Приготовьте себе широкие возможности для возможного отхода во время падения дерева (Рис.57). Срежьте все ветви внизу дерева на высоте до 2 м. Сделайте горизонтальный пропил с той стороне дерева, на которую оно будет падать. Глубина этого пропила не должна превышать 1/4 диаметра ствола (1 - Рис.58). Примерно на 10 см выше сделайте в стволе пропил, соединив его с первым, так чтобы можно было извлечь из дерева клин. В этом направлении дерево будет падать (2 - Рис.58).

Затем сделайте основной пропил на противоположной стороне дерева. Начинайте пилить примерно на 4-5 см выше центра первого пропила (3 - Рис.58).

Никогда не пропиливайте дерево полностью, всегда оставляйте не распиленной середину (A, Рис.59-60), это позволит вам управлять направлением падения дерева. Вставьте в основной пропил клин до начала падения дерева для того, чтобы дерево не зажало шину цепной пилы.

Если диаметр дерева больше длины шины пилы, сделайте основной пропил так, как показано на Рис. 60.

Polski

UŻYTKOWANIE

ZASADY PRACY

⚠ UWAGA - Ścinanie drzew jest czynnością wymagającą doświadczenia. Nie próbować ścinać drzewa, jeżeli nie posiada się odpowiedniego doświadczenia. **UNIKAĆ WYKONYWANIA WSZELKICH CZYNNOŚCI, W ZAKRESIE KTÓRYCH NIE POSIADA SIĘ ODPOWIEDNIEJ KWALIFIKACJI!** Nieodświadczonym użytkownikom odradza się ścinanie drzew o pniu, którego szerokość przekracza długość prowadnicy. Przy pierwszym użyciu pilarki łańcuchowej, wykonać kilka cięć stabilnej kłody, aby nabrać pewności w obsłudze urządzenia. Podczas cięcia, maksymalnie wcisnąć dźwignię gazu. Nie dociskać pilarki podczas pracy; sam ciężar pilarki pozwoli na wykonanie cięcia przy minimalnym wysiłku.

⚠ UWAGA - Nie wykonywać cięcia podczas złej pogody, ograniczonej widoczności, w temperaturach bardzo niskich lub wysokich. Sprawdzić, czy nie ma suchych gałęzi, które mogłyby spaść na operatora.

CINANIE DRZEW

Podczas czynności związanych ze ścinaniem i przerzynką należy wykorzystać obecność haka, opierając się na nim. Dokładnie zbadać drzewo oraz otaczający teren przed rozpoczęciem ścinania. Opróżnić strefę roboczą. Przygotować wystarczająco duże pole odwrotu i schronienia na moment upadku drzewa (Rys. 57). Odciąć ewentualne gałęzie w dolnej części pnia, aż do wysokości ok. 2 m. Wykonać prostopadłe nacięcie w drzewie na głębokość ok. 1/4 średnicy pnia rozpoczynając od strony, w którą drzewo ma spaść (1 - Rys. 58).

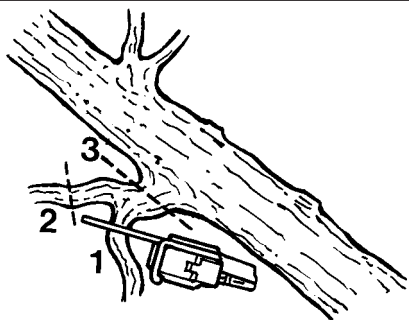
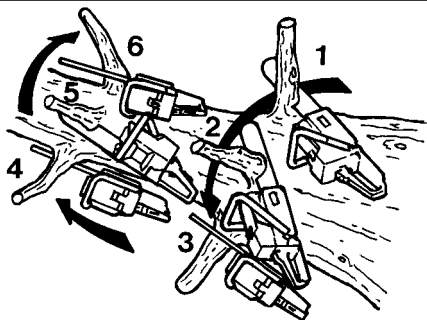
Około 10 cm wyżej rozpocząć drugie nacięcie, które ma połączyć się z zakończeniem pierwszego. W ten sposób utworzy się klin w kierunku, w którym spadnie drzewo (2 - Rys. 58).

Teraz przejść na drugą stronę drzewa, gdzie należy wykonać cięcie ścinające, które powinno znajdować się 4-5 cm powyżej pierwszego (3 - Rys. 58).

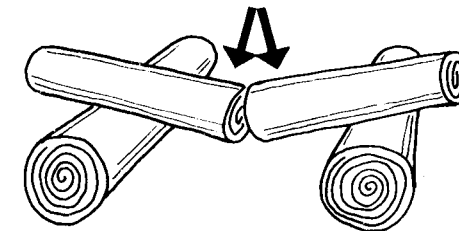
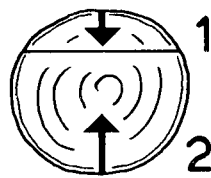
Zostawić sobie zawsze możliwość kontrolowania kierunku upadku drzewa (A, Rys. 59-60). Włożyć klin w nacięcie zanim drzewo zacznie spadać, aby zapewnić, że prowadnica pilarki nie zostanie zakleszczona.

Jeśli średnica pnia jest większa niż długość prowadnicy, wykonywać cięcie zgodnie z kolejnością podaną na Rys. 60.

61



62



Português

UTILIZAÇÃO**DESRAMANDO**

- Comece sempre desde o diâmetro maior e dirija-se até a ponta para desramar a planta ou eventuais ramos secundários.
- Procure sempre a posição mais estável e segura antes de acelerar a motosserra. Se for necessário, mantenha o equilíbrio apoiando o joelho mais perto do próprio tronco.
- Mantenha a motosserra apoiada no tronco para não se cansar excessivamente, rodando-a sobre o lado esquerdo ou direito segundo a posição do ramo que deve ser cortado. (Fig. 61).
- No caso de ramos sob tensão, procure uma posição segura para se proteger de um possível golpe de chicote. Inicie sempre o corte pela parte oposta à dobra.

⚠ ATENÇÃO - Não use a borda superior da ponta da barra sobretudo para desramar porque corre-se o risco de receber um contra-golpe.

PODANDO

Antes de iniciar a cortar o tronco, controle como este está apoiado ao solo; Isto permitirá cortá-lo no modo correto evitando que a barra fique bloqueada no meio do tronco.

- Comece a cortar pela parte superior, aproximadamente 1/4 do diâmetro (1 - Fig.62). Termine o corte na parte inferior (2 - Fig.62). Desta maneira o corte será sempre perfeito e a barra não ficará bloqueada no tronco.
- Inicie o corte pela parte inferior, aproximadamente 1/4 do diâmetro (1 - Fig.63). Termine o corte na parte superior (2 - Fig.63).

⚠ ATENÇÃO - Se a madeira se fechar sobre a corrente durante o corte, páre o motor, levante o tronco e troque-lhe posição (Fig. 64). Não tente liberar a corrente puxando a pega da motosserra.

Ελληνικά

ΧΡΗΣΗ**ΚΛΑΔΕΜΑ**

- Αρχίζετε πάντα από την μεγαλύτερη διάμετρο, συνεχίζοντας προς την ακμή για να κλαδεψέτε το δένδρο ή ενδεχομένα δευτερευόντα κλαδιά.
- Κρατάτε πάντα την πιο σταθερή και σιγουρή στάση πριν αρχίσετε την κοπή. Εάν χρειαστεί, διατηρήστε την ισορροπία ακουμπώντας το γόνατο που βρίσκεται κοντινότερα στο κορμό.
- Κρατάτε το αλυσοπριονο ακουμπημένο στον κορμό για να μην πλησιάσετε υπερβολικά, περιστρέφοντας το προς το αριστερό ή το δεξιό μέρος, αναλόγα με την θέση του κλαδιού που προκειται να κοψέτε (Εικ.61).
- Σε περίπτωση κλαδιών υπό τάση, βρήτε μια σταθερή στάση για να αποφύγετε ένα ενδεχομένο κραδασμό (κλωτσημα). Αρχίστε την κοπή από την αντιθετή μεριά του λυγίσματος.

⚠ ΠΡΟΣΟΧΗ—Μην χρησιμοποιείτε το ανώτερο χέιλος της ακρής της λαμας για το κλαδεμα, γιατί υπάρχει κίνδυνος τραυματισμού.

ΔΙΑΤΟΜΗ

Πριν αρχίσετε την διατομή ενός κορμού, ελεγχτε τον τρόπο με τον οποίο είναι ακουμπημένος στο έδαφος. Αυτό θα επιτρέψει μια σωστή κοπή, χωρίς να μείνει η λαμα μπλοκαρισμένη στο κορμό.

- Αρχίστε να κοβέτε από το ανώτερο μέρος για το 1/4 περίπου της διαμέτρου (1–Εικ.62). Αποπερατώστε την κοπή στο κατώτερο μέρος (2–Εικ.62). Με αυτό τον τρόπο η κοπή θα είναι τελεία και η λαμα δεν θα μπλοκαριστεί στο κορμό.
- Αρχίστε την κοπή στο κατώτερο μέρος για το 1/4 περίπου της διαμέτρου (1–Εικ.63). Αποπερατώστε την κοπή στο ανώτερο μέρος (2–Εικ.63).

⚠ ΠΡΟΣΟΧΗ –Εάν το ξυλό ενγκλωβίσει την αλυσίδα κατά την διάρκεια της κοπής, σταματήστε το μοτέρ, σηκώστε τον κορμό και αλλάξτε του θέση (Εικ.64). Μην προσπαθήσετε να απελευθερώσετε την αλυσίδα τραβώντας το χερούλι του αλυσοπριονίου.

Türkçe

KULLANIM**DALLARIN BUDANMASI**

- Dalları keserken daima kalından inceye doğru ilerleyin.
- Motorlu testereyi tam gazla çalıştırmadan önce daima en güvenilir ve en dengeli pozisyonu bulun. Gerekirse, ayağınızı ağacın gövdesine koyarak dengeyi sağlayın.
- Yorulmadan kesim yapmak için motorlu testereyi ağacın gövdesine dayayıp, dalın pozisyonuna göre motoru sağa ya da sola çevirerek ve ağaca paralel tutarak kesim yapın (Şekil 61).
- Yaylanan dalları keserken dal üzerinize savrulduğunda korunabileceğiniz emniyetli bir pozisyon bulun. Daima yaylanma yönünün karşısından kesim yapın.

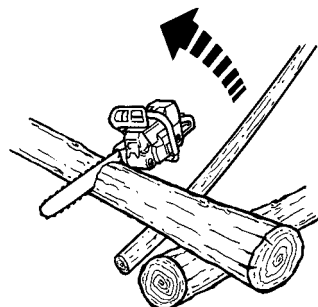
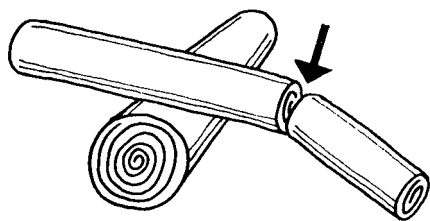
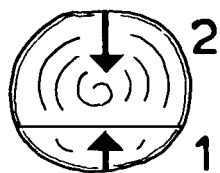
⚠ DİKKAT: Kesim yaparken testerenin üst ucunu kullanmayın. Geri tepme yapabilir.

KÜTÜKLERİN KESİMİ

Ağacı istenen uzunlukta parçalara bölerken, önce ağaca desteğin nereden verildiğini ve kesimden sonra parçaların nereye düşeceğini bulun.

- Ağaç her iki ucundan da destekleniyorsa önce üstten ufak bir kesim yapın (1- Şekil 62). Sonra kesime alttan devam ederek kesimi tamamlayın (2-Şekil 62). Böylelikle testere sıkışmaz.
- Ağaç bir uçtan ya da ortaya yakın bir yerden destekleniyorsa, önce alttan ufak bir kesim yapın (1-Şekil 63). Sonra kesimi üstten devam ederek tamamlayın (2-Şekil 63).

⚠ DİKKAT: Motorlu testere ağaca saplanıp kalırsa motoru durdurun. Kütüğünü çevirin (Şekil 64). Hiçbir zaman testereyi çekerek kurtarmaya çalışmayın.



Česky

Русский

Polski

POUŽITÍ

ПРАВИЛА ПОЛЬЗОВАНИЯ

UŻYTKOWANIE

ODVĚTVOVÁNÍ

- Při odvětvování stromu vždy postupujte od většího průměru směrem ke špičce.
- Před zapnutím pily si najděte vždy co nejstabilnější a nejbezpečnější postoj. Jestliže je to nutné, udržujte rovnováhu zakleknutím na kmen stromu.
- Pilu držte opřenou o kmen stromu, abyste se zbytečně neunavovali, a otáčejte ji na pravou nebo levou stranu podle polohy větve, kterou chcete uříznout (obr. 61).
- Při řezání napružených větví si najděte bezpečnou polohu k ochraně před případným švihnutím větve. V takovém případě vždy řezejte z opačné strany ohybu.

⚠ POZOR - Nikdy neřezejte horním okrajem špičky lišty, zejména ne při odvětvování, protože hrozí nebezpečí zpětného vrhu.

ŘEZÁNÍ KMENŮ

Než začnete kmen rozřezávat, vždy si ověřte, jak je opřený o zem; tím si zajistíte/ správný způsob rozřezání a zabráníte sevření lišty v kmeni.

- Začněte zářezem na horní straně do asi 1/4 průměru (1 - obr. 62). Řez dokončete zespoda (2 - obr. 62). Tím dosáhnete dokonalého řezu a nedojde k sevření lišty v kmeni.
- Začněte zářezem na dolní straně do asi 1/4 průměru (1 - obr. 63). Řez dokončete shora (2 - obr. 63).

⚠ UPOZORNĚNÍ - Jestliže při řezání dojde k sevření pily v řezu, vypněte motor, nadzdvihněte kmen a změňte jeho polohu (obr. 64). Nesnažte se uvolnit řetěz taháním za rukojeť pily.

ОБРЕЗКА ВЕТОК

- Всегда начинайте с того места, где ствол наибольшего диаметра и двигайтесь по направлению к вершине дерева, срезая все сучья и более мелкие ветки.
- При начале работы займите наиболее устойчивую и безопасную позицию до того, как запустите пилу. Если понадобится, можно опереться коленом о дерево.
- При обрезке веток держите пилу так, чтобы устоять как можно меньше, и поворачивайте ее вправо или влево, в зависимости от расположения обрезаемой ветки (рис.61).
- В случае, если ветки находятся под нагрузкой, займите безопасное положение, чтобы не попасть под удар, если они распрямятся. Всегда пилите со стороны противоположной изгибу.

⚠ ВНИМАНИЕ - Нельзя использовать для пиления верхний край кончика шины, особенно для обрезки веток. В противном случае вы можете попасть под отдачу.

РАСКРЯЖЕВКА СУЧЬЕВ

Перед началом распиловки бревна посмотрите, каким образом оно лежит на земле; это позволит Вам правильно вести ее, не допуская, чтобы шина оказалась зажатой в бревне.

- Вначале сделайте распил сверху, примерно на 1/4 диаметра (1 - Рис.62). Завершите распил снизу (2 - Рис.62). В этом случае получится идеальный распил и шина не окажется зажатой в бревне.
- Вначале сделайте распил снизу, примерно на 1/4 диаметра (1 - Рис.63). Завершите распил сверху (2 - Рис.63).

⚠ ВНИМАНИЕ - Если цепь зажало, выключите двигатель, поднимите бревно и измените его положение (Рис. 64). Ни в коем случае не пытайтесь освободить цепь, дергая за ручку пилы.

OKRZESYWANIE

- Rozpoczynać od gałęzi o największych średnicach i przechodzić do mniejszych.
- Przed uruchomieniem pilarki, wybrać bezpieczną i stabilną pozycję. W razie potrzeby, utrzymywać równowagę opierając kolano bliżej pnia.
- Aby nie zmęczyć się zbyteń, opierać pilarkę o pień, obracając ją w prawo lub w lewo zgodnie z pozycją gałęzi, która jest ścinana (Rys. 61).
- W przypadku naprężonych gałęzi, należy zająć bezpieczną pozycję, aby uniknąć nagłego uderzenia odciętą gałęzią. Cięcie rozpoczynać zawsze od strony przeciwnej do zagięcia.

⚠ UWAGA- Nie używać górnej krawędzi prowadnicy do obcinania gałęzi ponieważ grozi to odbiciem pilarki.

PRZERZYNIKA

Przed rozpoczęciem cięcia kłody zaobserwować w jaki sposób jest ona ułożona na podłożu; pozwoli to na prawidłowe pocięcie i uniknięcie zaklinowania się prowadnicy w kłodzie.

- Rozpocząć cięcie od części górnej przez około 1/4 średnicy (1 - Rys. 62). Zakończyć cięcie od strony dolnej (2 - Rys. 62). W taki sposób uzyskamy idealne cięcie a prowadnica nie zaklinuje się w pniu.
- Rozpocząć cięcie od części dolnej przez około 1/4 średnicy (1 - Rys. 63). Zakończyć cięcie od strony górnej (2 - Rys. 63).

⚠ UWAGA- Jeśli drewno blokuje łańcuch podczas cięcia, zatrzymać silnik, podnieść kłodę i zmienić jej pozycję (Rys. 64). Nie uwalniać łańcucha poprzez pociąganie za uchwyty pilarki.

Português	Ελληνικά	Türkçe
<p align="center">UTILIZAÇÃO</p>	<p align="center">ΧΡΗΣΗ</p>	<p align="center">KULLANIM</p>
<p>USOS PROIBIDOS</p> <p>⚠ ATENÇÃO - Seguir sempre as normas de segurança. Esta motosserra foi concebida e fabricada para o abate, o corte e a poda de árvores ou arbustos e para o corte de objectos de madeira. É proibido cortar outros tipos de materiais. As vibrações e os contragolpes são diferentes e os requisitos de segurança não seriam respeitados. Não utilize a motosserra como alavanca para levantar, deslocar ou quebrar objetos. É proibido aplicar na tomada de força da motosserra utensílios ou aplicações que não sejam aqueles indicados pelo construtor.</p> <p>⚠ ATENÇÃO - Corte apenas madeira ou materiais à base de madeira. Não corte metal, plástico, alvenaria ou materiais de construção que não sejam de madeira.</p> <p>PRECAUÇÕES PARA A ZONA DE TRABALHO</p> <ul style="list-style-type: none"> - Não trabalhe próximo de fios eléctricos. - Trabalhe apenas quando a visibilidade e a luz são suficientes para ver claramente. - Não caminhar para trás. - Parar o motor antes de apoiar o motosserra. - Prestar especial atenção e cuidado, quando se usam as protecções, porque estes equipamentos podem limitar a capacidade de ouvir os sons que indicam os riscos (chamamentos, sinais, avisos, etc.) - Seja extremamente cauteloso quando trabalhar em inclinações ou terrenos irregulares. - Não corte acima do nível dos ombros; se pegar na motosserra numa posição mais elevada, tornar-se-á difícil controlar e contrariar as forças tangenciais (kickback). - Corte apenas quando a visibilidade e a luz são suficientes para ver claramente. - Não corte em cima de uma escada, é extremamente perigoso. - Pare a motosserra se a corrente embater num corpo estranho. Inspeccione a motosserra e mande reparar as partes danificadas, se necessário. - Mantenha a corrente sem sujidade e areia. Mesmo uma pequena quantidade de sujidade diminui rapidamente a capacidade de corte da corrente e aumenta a possibilidade de kickback. - Mantenha sempre secas e limpas as pegas. - Cortando um tronco ou ramo em tensão, preste atenção para que não o surpreenda a instantânea diminuição da tensão da madeira. - Tome o máximo cuidado cortando ramos pequenos ou arbustos que possam bloquear a corrente, ou ser projetados contra o operador ou fazer-lhe perder o equilíbrio. 	<p>ΑΠΑΓΟΡΕΥΜΕΝΕΣ ΧΡΗΣΕΙΣ</p> <p>⚠ ΠΡΟΣΟΧΗ– Ακολουθείτε πάντα τους κανόνες ασφαλείας. Το αλυσοπρίονο αυτό έχει σχεδιαστεί και κατασκευαστεί για την κοπή, τον τεμαχισμό και το κλάδεμα δέντρων ή θάμνων, καθώς και για την κοπή ξύλινων αντικειμένων. Απαγορεύεται η κοπή κάθε άλλου υλικού. Οι κραδασμοί και το κλωτσημα είναι διαφορετικά και οι απαιτήσεις ασφαλείας είναι αδύνατον να τηρηθούν. Μην χρησιμοποιείτε το αλυσοπρίονο σαν υποστηρίγματα για να ανασηκωνετε, να μετακινήτε η να σπατε αντικείμενα. Μην σταθεροποιείτε το μηχάνημα σε μόνιμα στηρίγματα. Απαγορεύεται να βάζετε στο κομπλε του αλυσοπρίονου εργαλεία η εξαρτήματα που δεν ενδύκνει ο κατασκευαστής.</p> <p>⚠ ΠΡΟΣΟΧΗ - Κόβετε μόνο ξύλο ή υλικά με βάση το ξύλο. Μην κόβετε μέταλλα, πλαστικά, τοιχοποιία ή κατασκευαστικά υλικά που δεν είναι από ξύλο.</p> <p>ΠΡΟΦΥΛΑΞΕΙΣ ΓΙΑ ΤΟ ΧΩΡΟ ΕΡΓΑΣΙΑΣ</p> <ul style="list-style-type: none"> - Μην εκτελείτε εργασίες κοντά σε ηλεκτρικά καλώδια. - Πρέπει να εργάζεστε μόνο όταν οι συνθήκες ορατότητας και φωτισμού είναι ικανοποιητικές. - Μην περπατάτε προς τα πίσω. - Σβήνετε τον κινητήρα πριν τοποθετήσετε τον αλυσοπρίονο στο έδαφος. - Απαιτείται ιδιαίτερη προσοχή όταν χρησιμοποιούνται μέσα προστασίας, καθώς ενδέχεται να περιορίσουν την ικανότητα αντίληψης ήχων που υποδεικνύουν κίνδυνο (εντολές, σήματα, προειδοποιήσεις, κλπ.) - Πρέπει να είστε εξαιρετικά προσεκτικοί όταν εκτελείτε εργασίες σε επικλινή ή ανώμαλα εδάφη. - Μην κόβετε κρατώντας το μηχάνημα πάνω από το ύψος των ώμων. Όταν κρατάτε ψηλά το αλυσοπρίονο, ο έλεγχος και η αντίσταση στις διατμητικές δυνάμεις (αναπηδήσεις) είναι ανεπαρκής. - Εκτελείτε εργασίες κοπής μόνο όταν οι συνθήκες ορατότητας και φωτισμού είναι ικανοποιητικές. - Μην κόβετε όταν βρίσκεστε πάνω σε σκάλα, καθώς είναι ιδιαίτερα επικίνδυνο. - Διακόψτε τη λειτουργία του αλυσοπρίονου, εάν η αλυσίδα έρθει σε επαφή με ξένο σώμα. Ελέγχετε το αλυσοπρίονο και επισκευάζετε τυχόν εξαρτήματα που έχουν υποστεί βλάβη. - Διατηρείτε την αλυσίδα καθαρή και χωρίς άμμο. Ακόμη και μια μικρή ποσότητα ακαθαρσιών μπορεί να μειώσει άμεσα την ικανότητα κοπής της αλυσίδας και να αυξήσει τις αναπηδήσεις. - Διατηρήτε πάντα τις λαβές στεγνές και καθαρές. - Όταν κοβετε ένα κορμό σε ταση, προσεξτε να μην εφνιδιαστείτε απο το αποτομο χαλαρωμα της τασης του ξύλου. - Προσεξτε πολυ οταν κοβετε κλαδια μικρα η θαμνους που μπορουν να μπλοκαρουν την αλυσίδα η να εκτοξευθουν πανω σας, κανοντας σας να χασετε την ισορροπια. 	<p>KULLANIMIN YASAK OLDUĞU HALLER</p> <p>⚠ DİKKAT: Daima güvenlik önlemlerini alarak çalışın. Bu motorlu testere ağaçları veya çalıları kesmek, parçalamak ve dallarını temizlemek için ve ahşap nesnelere kesmek için tasarlanmıştır. Başka materyalleri kesmek yasaktır. Diğer materyallerde titreşim ve geri tepme miktarı farklı olduğundan her bir materyal için gerekli güvenlik önlemleri farklı olacaktır. Motorlu testereyi herhangi bir şeyi kaldırmak taşımak ya da yarmak için kullanmayın. İmalatçı firma tarafından kullanılabilmesi belirtilmeyen aletlerin ve aksesuarların takılması yasaktır.</p> <p>⚠ DİKKAT - Sadece ahşap veya ahşap esaslı materyalleri kesiniz. Metal, plastik, duvar malzemeleri veya ahşap olmayan yapı malzemelerini kesmeyiniz.</p> <p>ÇALIŞMA ALANI İÇİN TEDBİRLER</p> <ul style="list-style-type: none"> - Elektrik tellerinin yakınında çalışmayınız. - Sadece görüş mesafesi ve ışık yeterli iken çalışınız. - Geri geri yürümeyiniz. - Motorlu testere yere indirmeden önce motoru durdurunuz. - Koruyucuları giydiğinizde özellikle dikkat ediniz ve titetik olunuz çünkü bu gibi teçhizatlar tehlike işareti veren sesleri (çağrılar, sinyaller, uyarılar, vb.) duymanızı engelleyebilir. - Eğimli veya engebeli arazi üzerinde çalışırken çok dikkatli olunuz. - Omuz hizasının yukarısında kesim yapmayınız; motorlu testere yüksekte tutulduğunda, teğetsel kuvvetlerin (kickback) kontrol edilmesi ve engellenmesi güçtür. - Sadece görüş mesafesi ve ışık yeterli iken kesim yapınız. - El merdiveni üzerinde kesme işlemi yapmayınız, bu son derece tehlikelidir. - Zincirin yabancı bir cisme çarpması halinde motorlu testereyi durdurunuz. Motorlu testereyi gözden geçiriniz ve gerektiği takdirde hasarlı kısımları tamir ettiriniz. - Zinciri kirden ve kumdan uzak tutunuz. Küçük bir miktar kir dahi zinciri körelterek kickback olasılığını artırır. - Motorun sapları daima kuru ve temiz olmalıdır. - Sert bir dalı keserken dalın yaylanmasına dikkat edin. Dal yaylanarak motorlu testerenin size çarpmasına neden olabilir. - İnce dalları ve çalıları keserken zincire girerek tıkanıklık yapacak üzerinize sıçrayacak ve dengenizi sarsacak kıymıklara dikkat edin.

POUŽITÍ

ZAKÁZANÉ POUŽITÍ

⚠ UPOZORNĚNÍ - Vždy dodržujte bezpečnostní předpisy. Tato řetězová pila byla vyvinuta a vyrobena ke kácení, řezání kmenů a větvi stromů nebo keří nebo k řezání dřevěných předmětů. Řezání jiných materiálů je zakázáno. Vibrace i zpětný vrh jsou u každého materiálu jiné a nebyly by tak dodrženy bezpečnostní požadavky. Nepoužívejte řetězovou pilu jako páku ke zvedání, posunování nebo dělení předmětů. Neupínejte ji do pevných stojanů. Je zakázáno připojovat nástroje nebo jiná zařízení, která nejsou povolena výrobcem, na vývod motoru.

⚠ POZOR - Používejte pouze k řezání dřeva nebo materiálů na bázi dřeva. Neřežte kovy, plasty, zdivo ani stavební materiály, které nejsou ze dřeva.

UPOZORNĚNÍ PRO PRACOVNÍ OBLAST

- Nepracujte v blízkosti elektrických vodičů.
- Pracujte pouze tehdy, kdy jsou světelné podmínky dostačující pro zřetelnou viditelnost.
- Necouvějte.
- Před položením řetězové pily.
- Postupujte zvláště opatrně, když se používají ochranné prostředky, protože některé prostředky osobní ochrany mohou omezit schopnost slyšet zvuky označující nebezpečí (výzvy, signály, upozornění atd.).
- Velkou pozornost věnujte práci ve svahu a nesoudržném terénu.
- Neřežte ve výšce nad vlastními rameny; při vysokém úchopu řetězové pily je nesnadné kontrolovat a čelit tečným silám (kickback).
- Řežte pouze tehdy, kdy jsou světelné podmínky dostačující pro zřetelnou viditelnost.
- **Neřežte z žebříku, je to mimořádně nebezpečné.**
- Řetězovou pilu zastavte, když řetěz narazí do cizího předmětu. Pilu pak nechte zkontrolovat a opravit poškozené části, pokud je to nutné.
- Řetěz udržujte v čistotě a bez stop písku. I malé množství nečistot rychle otupí řetěz a zvyšuje možnost zpětného rázu (kickback).
- Udržujte rukojeti vždy suché a čisté.
- Pokud káćíte kmen, který je napnutý, mějte se na pozoru, protože uvolnění napětí v dřevních vláknech může způsobit odmrštění pily zpět směrem k obsluze.
- Dejte pozor na zpětný vrh. Ke zpětnému vrhu může dojít, řežete-li špičkou pily anebo při sevření řetězu v řezu. Zpětný vrh způsobí náhlé vymrštění pily a může způsobit ztrátu vaší stability. Proto buďte při práci s pilou vždy ve střehu a pilu držte pevně oběma rukama. Dbejte, aby řezaný materiál neobsahoval cizí předměty.

ПРАВИЛА ПОЛЬЗОВАНИЯ

ПРОДУКТЫ, ЗАПРЕЩЕННЫЕ К ПРИМЕНЕНИЮ

⚠ ВНИМАНИЕ - Всегда придерживайтесь инструкций по безопасности. Эта цепная пила предназначена для валки леса, распиливания и обрубки сучьев деревьев и кустов, а также для распиливания лесоматериалов. Запрещается пилить другие материалы. Другие материалы имеют иные упругость и отдачу и, поэтому при работе с ними безопасностью не может быть обеспечена. Цепную пилу нельзя применять как рычаг для поднятия или перемещение предметов, а также для раскалывания предметов. Нельзя останавливать цепь о неподвижную опору. Запрещено использовать приспособления и инструменты отличные от указанных производителем.

⚠ ВНИМАНИЕ - Пилите только древесину и лесоматериалы. Не пилите металл, пластмассу, камень и другие материалы, изготовленные не из древесины.

МЕРЫ ПРЕДОСТОРОЖНОСТИ В ОТНОШЕНИИ РАБОЧЕЙ ЗОНЫ

- Не работайте вблизи электропроводов.
- Работайте только в условиях хорошей видимости и освещения.
- При использовании машины не поворачивайтесь назад.
- Выключайте двигатель перед тем, как опускать бензопла на землю.
- Будьте особо внимательны при использовании средств индивидуальной защиты, т.к. такие средства могут ограничивать вашу способность слышать предупреждающие звуковые сигналы (крики, гудки и т.д.).
- Будьте максимально осторожны при работе на наклонных или неровных участках.
- Не пилите на высоте выше уровня плеч; удерживая цепную пилу слишком высоко, может оказаться сложно контролировать воздействие касательных сил (отскоки шины).
- Пилите только в условиях достаточной видимости и освещения.
- **Не пилите, стоя на лестнице, поскольку это чрезвычайно опасно.**
- Остановите цепную пилу, если цепь ударяется о посторонний предмет. Проверьте бензопилу и в случае необходимости отремонтируйте поврежденные детали.
- Следите за тем, чтобы на цепи не было грязи и песка. Даже небольшое количество грязи быстро снижает режущую способность цепи и увеличивает риск отскока шины.
- Следите, чтобы рукоятки были сухими и чистыми.
- При пилении бревен под нагрузкой берегитесь отдачи, чтобы не оказаться под ударом, когда волокна древесины освободятся.
- Будьте крайне осторожны при пилении мелких ветвей или кустов, которые могут блокировать цепь или отбросить вас назад и заставить потерять равновесие.

UŻYTKOWANIE

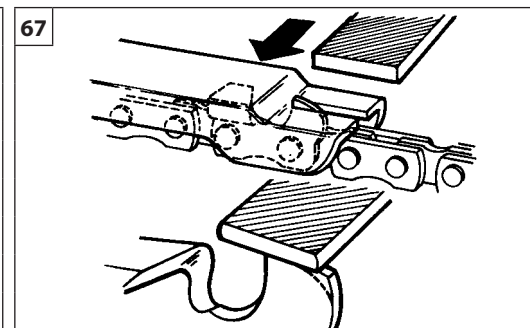
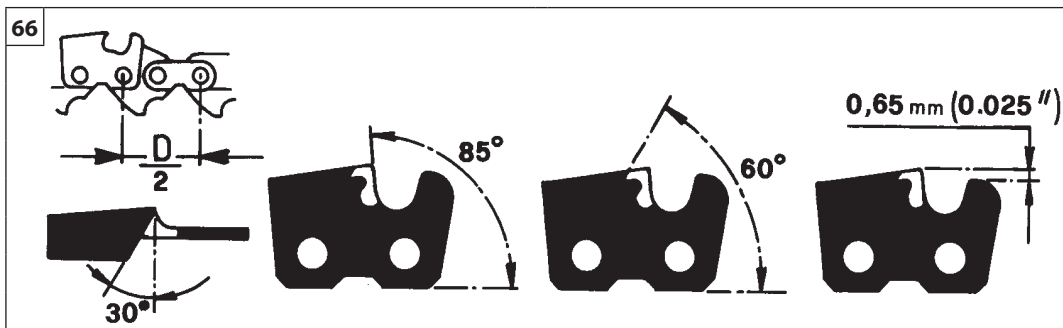
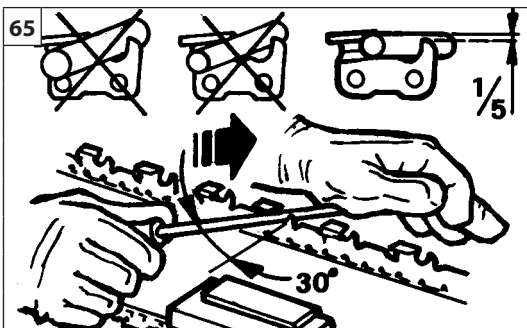
NIEDOZWOLONE UŻYCIE

⚠ UWAGA - Zawsze przestrzegaj zasad bezpieczeństwa. Ta pilarka łańcuchowa została zaprojektowana i skonstruowana do ścinania, przeryzki oraz przycinania gałęzi drzew lub krzewów oraz do cięcia drewna. Zabrania się cięcia innych materiałów. Wibracje oraz odbicie są wówczas inne i zasady bezpieczeństwa nie byłyby zachowane. Nie używaj pilarki łańcuchowej jako dźwigni do podnoszenia lub przesuwania przedmiotów, ani nie przymocowywać jej do stałych podpór. Zabrania się podłączania do mechanizmu pilarki narzędzi i osprzętu innych niż wskazane przez producenta.

⚠ UWAGA - Należy ciąć tylko drewno lub materiały na bazie drewna. Nie ciąć metalu, tworzyw sztucznych, betonu lub materiałów budowlanych niewykonanych z drewna.

ŚRODKI OSTROŻNOŚCI W STREFIE ROBOCZEJ

- Nie pracować w pobliżu przewodów elektrycznych.
- Pracować tylko wtedy gdy widoczność i oświetlenie są wystarczające, aby dobrze widzieć.
- Nie chodzić tyłem.
- Wyłączyć silnik przed złożeniem pilarki łańcuchowej.
- Zachować szczególną uwagę i stan gotowości, gdy korzysta się z osłon, ponieważ takie środki mogą ograniczyć zdolność słyszenia dźwięków informujących o niebezpieczeństwie (sygnałów, ostrzeżeń, itp.).
- Bądźcie niezwykle ostrożni podczas pracy na terenach nachylnych lub nierównych.
- Nie wykonywać nigdy cięcia na wysokościach powyżej ramion; gdy pilarka łańcuchowa znajduje się wysoko, trudno jest kontrolować siły styczne i neutralizować je (zjawisko odrzutu).
- Należy pracować tylko wtedy, gdy widoczność i oświetlenie są wystarczające, aby dobrze widzieć.
- **Nie pracować z pilarką, stojąc na drabinie, gdyż stwarza to bardzo poważne zagrożenia.**
- Zatrzymać pilarkę w przypadku uderzenia łańcucha w ciało obce. Skontrolować wzrokowo pilarkę i w razie potrzeby zlecić naprawę uszkodzonych części.
- Utrzymywać pilarkę w czystości, wolną od zanieczyszczeń i piasku. Nawet niewielka ilość zanieczyszczeń powoduje stopienienie łańcucha i zwiększa prawdopodobieństwo odrzutu.
- Zawsze utrzymywać uchwyty pilarki w stanie suchym i czystym.
- Tnąc naprężony pień lub gałąź, należy uważać, aby nie dać się zaskoczyć przez nagłe zluźnienie naprężenia drewna.
- Bardzo ostrożnie ciąć małe gałęzie oraz krzaki, ponieważ mogą one zablokować łańcuch lub odskoczyć, uderzając obsługującego i pozbawiając go równowagi.



Português

Ελληνικά

Türkçe

MANUTENÇÃO

ΣΥΝΤΗΡΗΣΗ

BAKIM

⚠ ATENÇÃO: durante as operações de manutenção use sempre luvas de proteção.

AFIAMENTO DA CORRENTE

O passo da corrente (Fig. 66) é de 3/8"x.058". Afiar a corrente utilizando luvas de proteção e lima curva de Ø 5.5 mm (7/32").

Afie sempre a corrente desde o interior até o exterior do cortante (Fig. 65) respeitando os valores conforme mostra a Fig. 66.

Os elos cortantes, depois do afiamento, devem ser todos da mesma largura e comprimento.

⚠ ATENÇÃO - A corrente deve ser afiada cada vez que se observar que as maravalhas forem de dimensões muito reduzidas como a normal serradura.

Cada 3-4 afiamentos é necessário controlar e se for preciso limar o delimitador de profundidade, utilizando uma lima plana e o gabarito apropriado fornecidos como optional, e depois arredondar o ângulo anterior (Fig. 67).

⚠ ATENÇÃO - A correta regulação do delimitador de profundidade é tão importante quanto o correto afiamento da corrente.

BARRA

As barras com pinhão na ponta devem ser lubrificadas com graxa usando uma seringa para lubrificação (Fig. 68). A barra tem que ser rodada cada 8 horas de trabalho para permitir um desgaste uniforme.

Mantenha limpa as ranhuras da barra e o orifício de lubrificação com o raspador fornecido como optional (Fig. 69).

Controle que as guias da barra sejam paralelas e, se necessário, tire as rebarbas laterais com a lima plana (Fig. 70).

⚠ ATENÇÃO - Não monte nunca uma corrente nova sobre um pinhão desgastado (Fig. 71).

⚠ ΠΡΟΣΟΧΗ- Κατα την διάρκεια των εργασιών συντήρησης, φοράτε προστατευτικά γάντια. Μην πραγματοποιείτε την συντήρηση όταν το μοτέρ είναι ζεστό.

ΤΡΟΧΙΣΜΑ ΤΗΣ ΑΛΥΣΙΔΑΣ

Το βήμα της αλυσίδας (Εικ. 66) είναι 3/8"x .058". Τροχίστε την αλυσίδα χρησιμοποιώντας προστατευτικά γάντια και στρογγυλή λιμά Ø 5.5 mm (7/32").

Τροχίζετε πάντα την αλυσίδα από το εσωτερικό προς το εξωτερικό της λαμάς (Εικ. 65) τηρώντας τις τιμές που αναγράφονται στην Εικ. 66.

Τα δοντάκια κοπής, μετά το τροχίσμα, θα πρέπει να έχουν το ίδιο μήκος και πάχος.

⚠ ΠΡΟΣΟΧΗ - Η αλυσίδα θα πρέπει να τροχίζεται κάθε φορά που διαπιστώνετε ότι το ροκανίδι έχει περιορισμένες διαστάσεις, όπως το κανονικό πριονίδι.

Κάθε 3-4 τροχίσματα, θα πρέπει να ελεγχετε και ενδεχομένως να λιμαρετε τον οδηγό βαθούς, μέσω της επιπέδης λιμάς και του ειδικού μετρητή που χορηγείται προαιρετικά και εν συνεχεία στρογγυλεψτε την προσθία γωνία (Εικ. 67).

⚠ ΠΡΟΣΟΧΗ-Η σωστή ρυθμιστή του οδηγού βαθούς είναι σπουδαία, όσο το σωστό τροχίσμα της αλυσίδας.

ΛΑΜΑ

Οι λαμές που έχουν κυλινδρό στην ακμή, θα πρέπει να λιπανθούν με γράσο, μέσω μιας ενέσης λιπανσης (Εικ. 68). Θα πρέπει να γυρνάτε την λαμά κάθε 8 ώρες χρήσης, για να επιτραπεί η ομοιομορφή χρήση της.

Διατηρήστε καθαρή την αυλακώση της λαμάς και την οπή λιπανσης με το εξάρτημα ξέσης που διατίθεται προαιρετικά (Εικ. 69).

Ελεγχτε εάν οι οδηγοί της λαμάς είναι παράλληλοι και εάν είναι απαραίτητο, βγάλτε τα πλάινα περισσεύματα με μια επίπεδη λιμά (Εικ. 70).

⚠ ΠΡΟΣΟΧΗ- Μην μονταρετε ποτε μια καινούργια αλυσίδα σε έναν αλλοιωμένο κυλινδρό (Εικ. 71).

⚠ DİKKAT: Bakım yaparken eldiven kullanın. Motor sıcakken bakım yapmayın.

ZİNCİRİN BİLENMESİ

Zincir baklasının ebadı (Şekil 66) 3/8" x 0.58" tir. Zinciri bilemek için eldiven ve Ø 5.5 mm çapında yuvarlak eğe kullanın (7/32").

Daima eğeyi kendinizden uzağa doğru hareket ettirerek (Şekil 65) ve Şekil 66'ta verilen değerlere uygun olarak zinciri bileyin. Bileme sonrasında zincirin baklaları aynı ende ve boyda olmalıdır.

⚠ DİKKAT: Keskin zincir tırtıksız parçalar keser. Talaş tozu oluşmaya başladığında zincirinizi bilemenin zamanı gelmiş demektir.

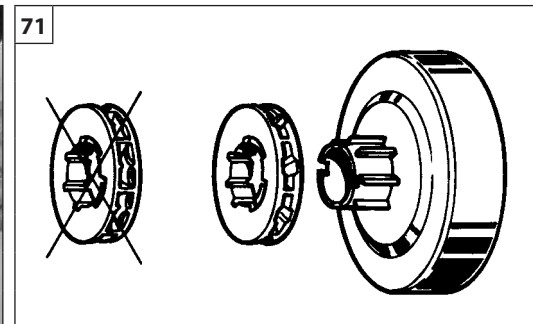
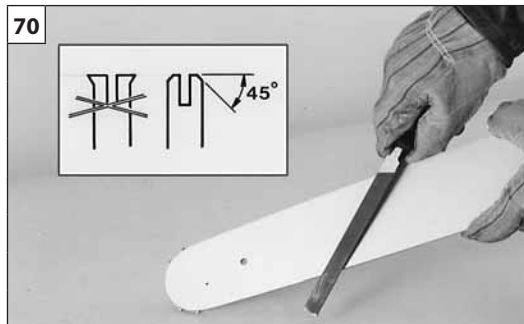
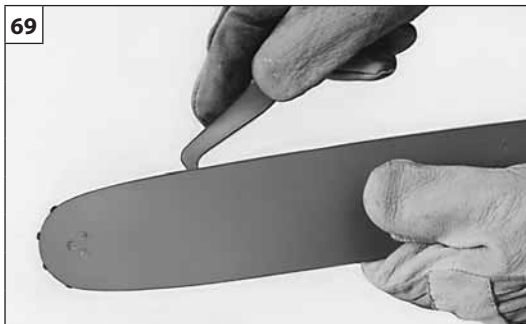
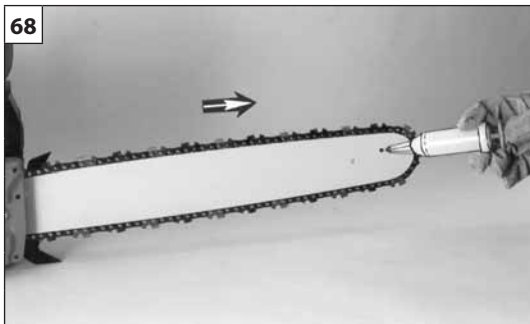
Üç dört bilemeden sonra kompasla baklaların yüksekliğini ölçmeniz ve gerekirse düz törpü ya da kalıp kullanarak alçatmanız gerekir. Daha sonra köşeleri yuvarlayın (Şekil 67).

⚠ DİKKAT: Zincirin bilenmesi kadar kompasın ayarı da önemlidir.

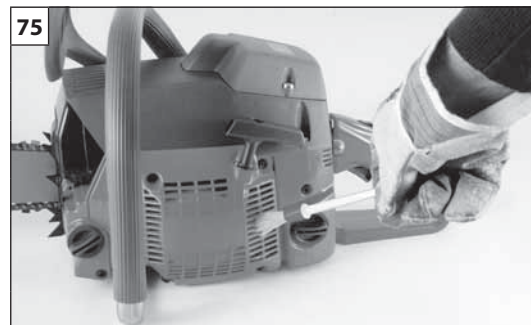
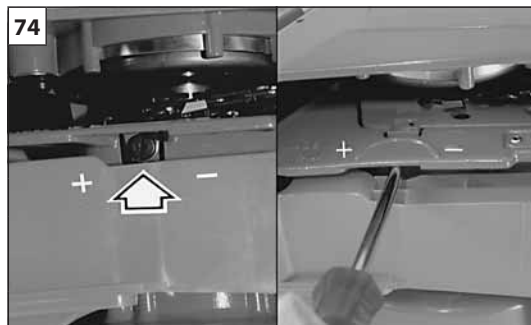
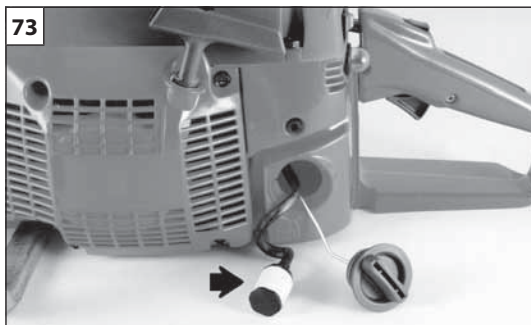
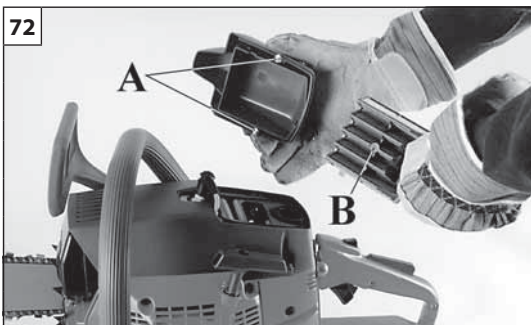
TESTERE

Ucunda dişli çarkı olan testerele şırıngayla greslenmelidir (Şekil 68). Eşit yıpranma sağlanması için her 8 iş saatinde bir testere ters yüz edilmelidir. Testere yivini ve yağlama deliğini temiz tutun. Bunun için isterseniz testere yivi temizleyicisi kullanabilirsiniz (Şekil 69). Testerenin aşınmasını kontrol edin. Gerekirse düz törpüyle testerenin üzerindeki çapakları temizleyerek testereyi düzleyin (Şekil 70).

⚠ DİKKAT: Hiçbir zaman eski bir dişli çarkına ya da zincir hizalama çarkına yeni zincir takmayın (Şekil 71).



Česky	Русский	Polski
<p align="center">ÚDRŽBA</p>	<p align="center">ТЕХНИЧЕСКОЕ ОБСЛУЖИВАНИЕ</p>	<p align="center">KONSERWACJA</p>
<p>⚠ UPOZORNĚNÍ - Při údržbových pracích vždy používejte ochranné rukavice. Údržbu neprovádějte, je-li motor ještě teplý.</p> <p>BROUŠENÍ ŘETĚZU Dělení řetězu (obr. 66) je 3/8"x.058". Při broušení řetězu používejte ochranné rukavice a kulatý pilník Ø 5.5 mm (7/32").</p> <p>Řetěz vždy bruste z vnitřní strany ostří směrem ven (obr. 65) s ohledem na hodnoty uvedené na obr. 66. Rezné články řetězu musí mít po nabroušení stejnou šířku a délku.</p> <p>⚠ UPOZORNĚNÍ - Řetěz je nutné nabrousit vždy, když zjistíte, že piliny jsou tak nepatrné jako při normálním pilování.</p> <p>Při každém 3-4 broušení je nutné zkontrolovat a případně obrousit omezovač hloubky plochým pilníkem a speciálním pilníkem, které se dodávají jako volitelné vybavení; pak zakulatíte přední úhel (obr. 67).</p> <p>⚠ POZOR - Správná výška omezovače hloubky je stejně důležitá jako správné nabroušení řetězu.</p> <p>LIŠTA Lišty s cívkou ve špičce je nutné namazat mazivem pomocí mazací stříkačky (obr. 68). Lištu pravidelně každých 8 hodin obračejte, aby se opotřebovávala stejnoměrně. Drážku lišty a otvor mazání udržujte v čistotě pomocí škrabky, kterou si můžete objednat (obr. 69). Kontrolujte, zda jsou vodítka lišty rovnoběžná, a je-li to nutné, odstraňujte boční otřepky plochým pilníkem (obr. 70).</p> <p>⚠ UPOZORNĚNÍ - Nikdy nenasazujte nový řetěz na opotřebovanou řetězku (obr. 71).</p>	<p>⚠ ВНИМАНИЕ - Проводя техническое обслуживание, всегда надевайте защитные перчатки. Не проводите каких-либо операций, пока двигатель не остыл.</p> <p>ЗАТОЧКА ЦЕПИ Шаг цепи (Рис. 66) составляет 3/8"x.058". Затачивать цепь следует круглым напильником диаметром 5.5 мм, (7/32") обязательно надев защитные перчатки.</p> <p>Всегда затачивайте зубья только движением напильника наружу (рис. 65), соблюдая размеры, показанные на рис. 66. После заточки все режущие кромки должны иметь одинаковую ширину и длину.</p> <p>⚠ ВНИМАНИЕ - Цепь следует затачивать каждый раз, когда Вы увидите, что она начинает давать мелкие опилки.</p> <p>После каждых 3-4 заточек следует контролировать и при необходимости стачивать ограничитель глубины, пользуясь для этого плоским напильником и специальным напильником, поставляемым в качестве опции, после чего следует скруглить передний угол (Рис.67).</p> <p>⚠ ВНИМАНИЕ - Правильная регулировка ограничителя глубины столь же важна, как и правильная заточка цепи.</p> <p>ШИНА Направляющую шину, с расположенной на конце звездочкой, следует смазывать, используя шприц-масленку (Рис. 68). Шину следует переворачивать каждые 8 часов работы, чтобы обеспечить равномерный износ. Следите за чистотой паза шины и смазочного отверстия, прочищайте их специальным скребком, поставляемым в качестве опции (Рис. 69). Проверьте, чтобы направляющие шины были параллельными и, при необходимости, удаляйте боковые заусенцы плоским напильником (Рис.70).</p> <p>⚠ ВНИМАНИЕ: Никогда не надевайте новую цепь на изношенную звездочку (рис. 71).</p>	<p>⚠ UWAGA - Podczas wykonywania czynności konserwacyjnych należy zawsze zakładać rękawice ochronne. Nie wykonywać konserwacji, kiedy silnik jest rozgrzany.</p> <p>OSTRZENIE ŁAŃCUCHA Skok łańcucha (Rys. 66) wynosi 3/8"x.058". W rękawicach ochronnych naostrzyć łańcuch przy pomocy pilnika okrągłego o średnicy Ø 5.5 mm (7/32").</p> <p>Zawsze ostrzyć łańcuch od wewnątrz w kierunku zewnętrznym krawędzi tnącej (Rys. 65) zachowując wartości podane na Rys. 66. Wszystkie ogniwa tnące po naostrzeniu powinny mieć taką samą szerokość i długość.</p> <p>⚠ UWAGA - Łańcuch należy ostrzyć zawsze, gdy zauważysz, że podczas cięcia pojawia się drobny pył drzewny.</p> <p>Co 3-4 ostrzenia, należy sprawdzić i ewentualnie opłować ograniczniki głębokości, posługując się pilnikiem płaskim oraz specjalnym szablonem, które dostarczane są jako wyposażenie dodatkowe, a następnie należy zaokrąglić krawędź przednią ogranicznika (Rys. 67).</p> <p>⚠ UWAGA- Prawidłowa regulacja ogranicznika głębokości jest równie ważna jak prawidłowe naostrzenie łańcucha.</p> <p>PROWADNICA Prowadnice, posiadające na końcu zębatkę, powinny być smarowane smarem przy użyciu smarownicy (Rys.68). Prowadnicę należy obrać co 8 godzin pracy, aby zużywała się równomiernie. Utrzymywać w czystości rowek prowadnicy i otwór smarowania za pomocą skrobaka (Rys. 69). Sprawdzać, czy płaszczyzny rowka prowadnicy są równoległe i jeśli trzeba, usunąć zadziory boczne za pomocą płaskiego pilnika (Rys. 70).</p> <p>⚠ UWAGA - Nigdy nie nakładać nowego łańcucha na zużyty pierścień napędowy (Rys. 71).</p>



Português

MANUTENÇÃO

FILTRO DE AR - Desenrosque os parafusos (A, Fig. 72) e controle diariamente o filtro de ar (B). Limpe com desengordurante Emak cód. 001101009, lave com água e sobre à distância com ar comprimido do interior para o exterior. Substitua o filtro se estiver muito entupido ou danificado.

⚠️ ATENÇÃO! - Quando tornar a montar o filtro (B), encaixe-o firmemente no espaço apropriado da tampa.

FILTRO COMBUSTÍVEL - Verifique regularmente as condições do filtro de combustível, no caso de muita sujeira, substitua-o (Fig.73).

BOMBA DO ÓLEO (automática regulável) - O escoamento se regula previamente na fábrica. O fluxo do óleo pode ser variado pelo operador, segundo as necessidades, através do parafuso de regulação apropriado (Fig.74). O fluxo do óleo só é possível com a corrente em movimento.

⚠️ ATENÇÃO - Não utilize nunca óleo reciclado.

GRUPO DE ARRANQUE - Mantenha livre e limpos os orifícios de arrefecimento do carter do grupo de arranque (Fig.75) com pincel ou ar comprimido.

MOTOR / VÁLVULA DE DESCOMPRESSÃO (apenas para os modelos onde estão disponíveis) - Limpe regularmente as alhetas do cilindro com pincel ou ar comprimido (Fig.76). A acumulação de impurezas sobre o cilindro pode provocar aquecimento anormal prejudicial ao bom funcionamento do motor. Controle e limpe eventuais impurezas na base da válvula de descompressão; poderia ficar aberta.

VELA - Recomenda-se a limpeza regular da vela e o controle a distância dos elétrodos (Fig.77). Utilize vela NGK BPR8Y ou de outra marca de grau térmico equivalente.

FREIO DA CORRENTE - No caso em que o freio da corrente não funcionar corretamente, desmonte o carter cobre-corrente e limpe a fundo os componentes do freio. Quando a fita do freio da corrente estiver desgastada e/ou deformada, troque-a (A, Fig.78). Verifique e substitua, se necessário, a paragem de segurança da corrente (B, Fig.78).

BARRA - Rodar a barra e verificar que os orifícios de lubrificação estejam livres de impurezas (Fig.79).

Ελληνικά

ΣΥΝΤΗΡΗΣΗ

ΦΙΛΤΡΟ ΑΕΡΑ - Ξεβιδώστε τις βίδες (A, Εικ. 72) και ελεγχετε καθημερινα το φίλτρο αερα (B). Καθαρίζετε με αττολιπαντικό Emak κωδ. 001101009, πλύνετε με νερό και στεγνώστε αέρα εξ απόστάσεως από μέσα προς τα έξω. Αντικαθιστάτε το φίλτρο εάν είναι πολύ βουλωμένο ή εάν έχει φθαρεί.

⚠️ ΠΡΟΣΟΧΗ! - Όταν τοποθετήσετε ξανά το φίλτρο (B), ασφαλίστε το καλά στη θέση του στο καπάκι.

ΦΙΛΤΡΟ ΤΟΥ ΚΑΡΜΠΥΡΑΤΕΡ - Ελεγχετε περιοδικα την κατασταση του φίλτρου του καρμπυρατερ. Σε περιπτωση εντονης ακαθαριας, αντικαταστητε το, (Εικ.73).

ΑΝΤΛΙΑ ΛΑΔΙΟΥ (αυτοματη ρυθμιζομενη) - Η χωρητικοτητα ειναι ρυθμιζομενη απο το εργοστασιο. Η διελευση του λαδιου μορει να μεταβληθει απο τον χειριστη, αναλογα με τις αναγκες, μεσω της ειδικης βιδας ρυθμισης (Εικ. 74). Η διελευση του λαδιου γινεται μονο οταν η αλυσιδα βρισκεται σε ταση.

⚠️ ΠΡΟΣΟΧΗ - Μην χρησιμοποιεετε ποτε χρησιμοποιημενο λαδι

ΜΠΛΟΚ ΕΚΚΙΝΗΣΗΣ - Διατηρητε παντα ελευθερες και καθαρες τις σχισμες ψυξης του καρτερ μπλοκ εκκινησης (Εικ.75) με ενα πινελο η πεπιεζμενο αερα.

ΜΟΤΕΡ / Βαλβίδα αποσυμπίσης (μόνο για τα μοντέλα με αυτήν τη δυνατότητα) - Καθαρίζετε περιοδικα τα πτερυγια του κυλινδρου με ενα πινελο η με πεπιεσμενο αερα (Εικ.76). Η συγκεντρωση ακαθαριας στον κυλινδρο μορει να προκαλεσει υπερθερμανση, βλαβερη για την λειτουργια του μοτερ. Ελέγχετε και καθαρίζετε τυχόν ακαθαρσιες στη βάση της βαλβιδας αποσυμπίσης. Μορει να παραμεινει ανοιχτη.

ΜΠΟΥΖΙ - Συνισταται ο περιοδικος καθαρισμος του μπουζι και ο ελεγχος της αποστασης των ηλεκτροδιων (Εικ.77). Χρησιμοποιείτε μπουζι NGK BPR8Y ή άλλης μάρκας με παρόμοιο θερμοκό βαθμό.

ΦΡΕΝΟ ΑΛΥΣΙΔΑΣ - Σε περιπτωση που το φρενο αλυσιδας δεν λειτουργει σωστα, βγαλτε το καρτερ προστασιας της αλυσιδας και καθαριστε καλα τα εξαρτηματα του φρενου. Όταν η κορδελα του φρενου αλυσιδας ειναι χρησιμοποιημενη και/η αλλοιωμενη, αντικαταστητε την (A, Εικ.78). Ελεγξτε και ενδεχομενωσ αντικαταστητε την ασφαλεια της αλυσιδας (B, Εικ.78).

ΛΑΜΑ - Περιστρεψτε την λαμα και βεβαιωθειτε οτι οι οπες λιπανσης ειναι καθαρες (Εικ.79).

Türkçe

BAKIM

HAVA FİLTRESİ - (A) vidasını çıkararak (Şekil 72) hava filtresini (B) hergün kontrol edin. Emak kod numarası 001101009 olan yağ çözücü ile temizleyiniz, su ile yıkayınız ve içerden dışarıya doğru uzaktan basınçlı hava tutunuz. Eğer aşırı tıkanmış veya hasar görmüşse, filtreyi değiştiriniz.

⚠️ DİKKAT! - (B) filtresini yeniden monte ederken, kapaktaki yeriye iyice oturtunuz.

YAKIT FİLTRESİ - Yakıt filtresinin bakımını düzenli olarak yapın. Çok kirlenmişse değiştirin (Şekil 73).

YAĞ POMPASI (yağ akışı) - ayarı imalatçı firma tarafından yapılmıştır. Yağ akışı ayarı gereksinimlere göre kullanıcı tarafından özel ayar vidası (Şekil 74) kullanılarak yapılabilir. Yağ akışı yalnız zincir hareket halindeyken olur.

⚠️ DİKKAT: Hiçbir zaman atık yada eski yağ kullanmayın.

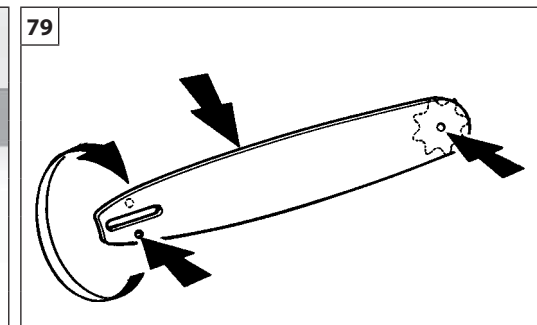
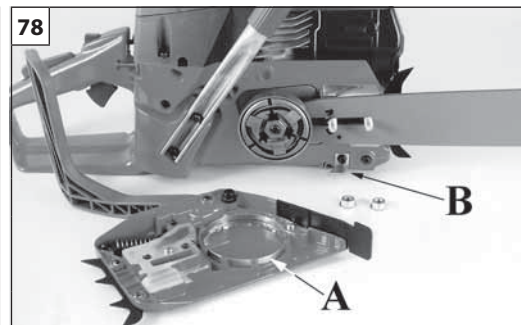
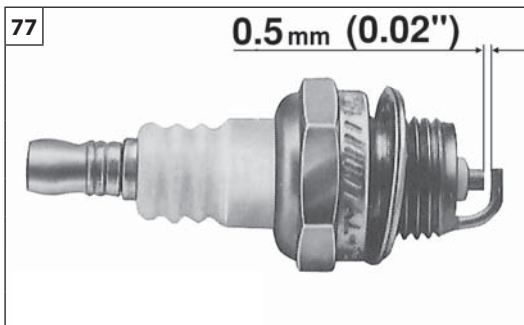
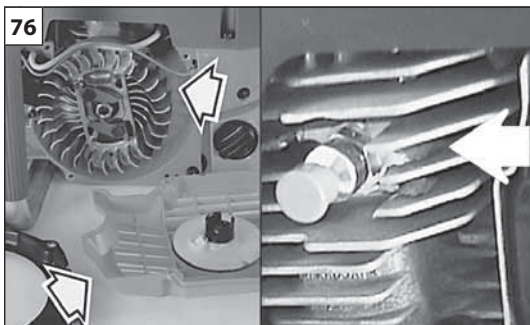
ATEŞLEME ÜNİTESİ - Fırça yada basınçlı hava kullanarak ateşleme ünitesinin soğutucu bölümlerini temizleyin (Şekil 75).

MOTOR / KOMPRESYON SUPABI (sadece öngörülen modeller için) - Silindir kanatçıklarını (Şekil 76) basınçlı hava ya da fırça kullanarak düzenli olarak temizleyin. Silindirdeki kirlilik motorun fazla ısınmasına neden olabilir. Dekompresyon supabının tabanında oluşabilecek kirleri kontrol ediniz ve temizleyiniz; açık kalabilir.

BUJİ - Bujileri düzenli olarak temizleyin ve elektrod aralıklarını kontrol edin (Şekil 77). NGK BPR8Y veya başka markalardan eşit termik dereceye sahip bujiler kullanınız.

ZİNCİR FRENİ - Zincir freni düzgün çalışmıyorsa zincir kapağını çıkararak frenin parçalarını temizleyin. Zincir freninin yayı eskimiş ya da deforme olmuşsa yenisini takın (A, Şekil 78). Zincir emniyet düğmesini kontrol edin ve gerekirse değiştirin (B, Şekil 78).

TESTERE - Testereyi çevirin ve yağlama deliklerinin temiz olup olmadığına bakın (Şekil 79).



Česky

Русский

Polski

ÚDRŽBA

ТЕХНИЧЕСКОЕ ОБСЛУЖИВАНИЕ

KONSERWACJA

VZDUCHOVÝ FILTR (Obr. 72) - Zanesený vzduchový filtr způsobuje snížení výkonu pily a může způsobit i poškození motoru. Čistěte odmašťovadlem značky Emak kód 001101009, umyjte vodou a profoukněte z určité vzdálenosti stlačeným vzduchem směrem zevnitř ven. Vyměňte filtr, jestliže je silně zanesený nebo poškozený.

⚠ UPOZORNĚNÍ! - Při opětovném nasazování filtru (B) ho dobře zatlačte do víka.

FILTR KARBURÁTORU - Pravidelně kontrolujte stav filtru karburátoru. Je-li příliš znečištěný, vyměňte ho (obr. 73).

OLEJOVÉ ČERPADLO (automatické nastavitelné) - Výkon byl nastaven již ve výrobě. Množství dodávaného oleje můžete dodatečně regulovat pomocí regulačního šroubu (obr. 74). Olej protéká pouze při pohybu řetězu.

⚠ UPOZORNĚNÍ - Nikdy nepoužívejte vyjetý olej!

STARTOVACÍ JEDNOTKA - Chladicí otvory krytu startovací jednotky (obr. 75) udržujte volně a čisté pomocí štětce nebo stlačeného vzduchu.

MOTOR / DEKOMPRESNÍ VENTIL (Obr. 76) (pouze pro modely, které jsou jím vybaveny) - Vždy udržujte žebrování válce a otvory krytu startéru v čistotě. K tomu používejte kartáče nebo stlačeného vzduchu. To je důležité pro správné chlazení motoru. Zkontrolujte a vyčistěte případné nečistoty kolem dekompresního ventilu; mohl by zůstat otevřený.

SVÍČKA - Doporučujeme pravidelné čištění svíčky a kontrolu vzdálenosti elektrod (obr. 77). Používejte svíčky NGK BPMR8Y nebo jinou značku odpovídající tepelné hodnoty.

BRZDA ŘETĚZU - Pokud brzda správně nefunguje, sejměte kryt a pečlivě vyčistěte součásti brzd. Jestliže je pás brzd opotřebovaný, a/nebo deformovaný, vyměňte ho (A, obr. 78). Pravidelně kontrolujte, a je-li to nutné, vyměňte zachycovač řetězu (B, obr. 78).

LIŠTA - Otáčejte lištou a kontrolujte, zda v mazacích otvorech nejsou nečistoty (obr. 79).

ВОЗДУШНЫЙ ФИЛЬТР - Каждый день проверяйте воздушный фильтр. Сняв крышку воздушного фильтра (А, рис. 72), прочистите фильтр (В). Прочистите обезжиривающим средством Emak, код 001101009, промойте водой и продуйте с некоторого расстояния сжатым воздухом в направлении изнутри наружу. Заменяйте фильтр, если он сильно засорен или поврежден.

⚠ ВНИМАНИЕ! - При установке на место фильтра (В), правильно вставьте его в соответствующее гнездо в крышке.

ТОПЛИВНЫЙ ФИЛЬТР - Периодически проверяйте состояние топливного фильтра. Если он окажется слишком грязным, замените его (Рис.73).

МАСЛЯНЫЙ НАСОС (автоматический регулируемый) - Регулировка расхода выполнена на заводе изготовителе. Расход масла может быть по необходимости изменен оператором с помощью регулировочного винта (Рис. 74). Расход масла производится только, когда цепь движется.

⚠ ВНИМАНИЕ - Ни в коем случае нельзя использовать отработанное масло.

СТАРТЕР - Используйте кисточку или сжатый воздух для очистки охлаждающих отверстий стартера (Рис. 75).

ДВИГАТЕЛЬ/ДЕКОМПРЕССИОННЫЙ КЛАПАН (Только для оснащенных им моделей) - Периодически чистите ребра цилиндра (рис. 76) сжатым воздухом и щеткой. Отложения грязи на цилиндре могут привести к перегреву двигателя. Проверьте основу декомпрессионного клапана; удалите все отложения грязи, которые могут привести к заклиниванию клапана в открытом состоянии.

СВЕЧА ЗАЖИГАНИЯ - Рекомендуется регулярно чистить свечу зажигания и проверять зазор между электродами (Рис. 77). Используйте свечу NGK BPMR8Y или другой марки с теми же температурными характеристиками.

ТОРМОЗ ЦЕПИ - Если тормоз цепи работает неправильно, снимите крышку цепи и прочистите части тормоза. Если лента тормоза изношена или деформирована, замените ее (А, Рис. 78). Проверьте и, если необходимо замените предохранительный стопор цепи (В, Рис.78).

ШИНА - Перевернув шину, проверьте, чтобы смазочные отверстия были свободны от загрязнений (Рис. 79).

FILTR POWIETRZA - Odkręcać śruby (A, Rys.72) i codziennie kontrolować filtr powietrza (B). Czyścić preparatem odtłuszczającym Emak kod 001101009, czyścić wodą i sprężonym powietrzem z dużej odległości, w kierunku od wewnątrz do zewnątrz. Jeżeli filtr jest mocno zatkany lub uszkodzony, należy go wymienić.

⚠ UWAGA! - Podczas montażu filtra z powrotem (B), wkład starannie zamocować w pokrywie.

FILTR PALIWA - Sprawdzać okresowo stan filtra paliwa. W przypadku nadmiaru brudu, wymienić na nowy (Ryz. 73).

POMPA OLEJU (automatyczna z możliwością regulacji) - Wydajność jest ustawiona fabrycznie. Przepływ oleju może zostać zmieniony przez operatora w zależności od potrzeb za pomocą specjalnej śruby regulującej (Rys. 74). Olej przepływa jedynie podczas ruchu łańcucha.

⚠ UWAGA - Zabrania się stosowania oleju regenerowanego!

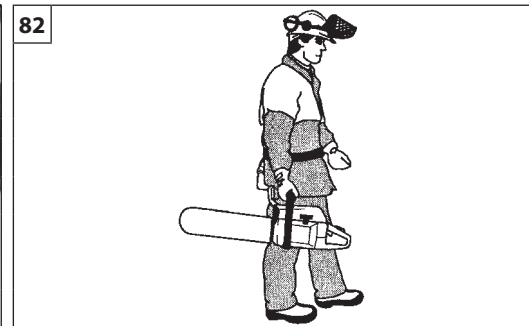
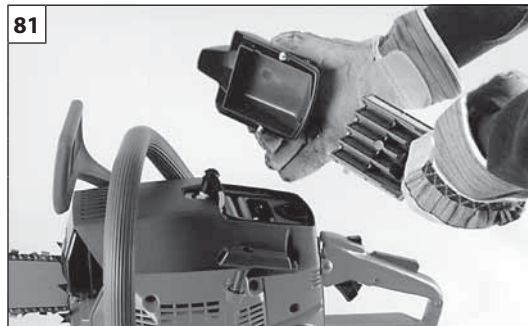
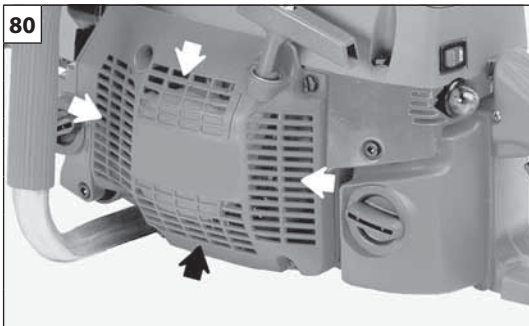
ZESTAW ROZRUSZNIKA - Otwory chłodzące pokrywy rozrusznika powinny być drożne i czyste (Rys. 75), otwory oczyścić przy pomocy pędzelka lub sprężonego powietrza.

SILNIK / ZAWÓR DEKOMPRESYJNY (tylko dla modeli wyposażonych w tę opcję) - Czyścić okresowo żebra cylindra pędzlem lub sprężonym powietrzem (Rys. 76). Nagromadzenie się zanieczyszczeń na cylindrze może wywołać szkodliwe przegrzanie się silnika. Sprawdzać i czyścić ewentualne zanieczyszczenia u podstawy zaworu dekompresyjnego, które mogą powodować otwarcie zaworu.

WIECAA - Zaleca się okresowe czyszczenie świecy oraz kontrolę odległości elektrod (Rys. 77). Stosować świece NGK BPMR8Y lub zamiennik innej marki.

HAMULEC ŁAŃCUCHA - W przypadku niewłaściwego działania hamulca łańcucha, zdjąć pokrywę i wyczyścić wewnętrzne elementy hamulca. Gdy taśma hamulca łańcucha jest zużyta lub zdeformowana, należy ją wymienić (A, Rys. 78). Sprawdzać i wymienić w razie potrzeby, blokadę bezpieczeństwa łańcucha (B, Rys. 78).

PROWADNICA - Obrócić prowadnicę, aby sprawdzić, czy otwory smarujące są wolne od zanieczyszczeń (Rys. 79).



Português

Ελληνικά

Türkçe

MANUTENÇÃO - TRANSPORTE

ΣΥΝΤΗΡΗΣΗ - ΜΕΤΑΦΡΑ

BAKIM - NAKLİYE

Não use combustível (mistura) para operações de limpeza.

Μην χρησιμοποιείτε καυσίμο (μίγμα) για τον καθαρισμό.

Cihazınızı temizlemek için benzin kullanmayın.

CARBURADOR

Antes de regular o carburador, limpe o transportador de arranque (Fig. 80), o filtro de ar (Fig. 81) e aqueça o motor. Este motor foi concebido e fabricado de acordo com a aplicação das directivas 97/68/CEE e 2002/88/CEE. **O carburador (Fig. 84) foi concebido para permitir apenas regulações dos parafusos L e H num campo de meia volta.** O campo de regulação possível dos parafusos L e H, de meia volta, é predefinido pelo fabricante e não pode ser modificado.

ΚΑΡΜΥΡΑΤΕΡ

Πριν ρυθμίσετε το καρμπυρατερ, καθαρίστε το σοκ (Εικ.80), το φίλτρο του αερα (Εικ.81) και ζεστάνετε την μηχανή. Το μοτέρ αυτό έχει μλτηθί και κατασκευαστί σύμφωνα με τις οδηγίς 97/68/ΕΚ και 2002/88/ΕΚ. **Το καρμπυρατέρ (Εικ.84) έχει μλτηθί για να πιτρέπι μόνο ρυθμίσις με τις θίδς L και H σ πδίο μισής στροφής.** Το πδίο ρύθμισησ της μισής στροφής που πιτρέπουν οι βίδς L και H ίναι προκαθορισμένο από τον κατασκευαστή και δν μπορι να τροποποιηθί.

KARBÜRATÖR

Karbüratör ayarı yapmadan önce starter kapağını (Şekil 80) ve hava filtresini (Şekil 81) temizleyerek motoru ısıtın. Bu motor, 97/68/EC ve 2002/88/EC uygulama direktiflerine uygun olarak tasarlanmış ve imal edilmiştir. **Karbüratör (Şekil 84) aksamı, sadece L ve H vidalarını döndürmek sureti ile ayarlanabilecek şekilde tasarlanmıştır.** L ve H vidalarının döndürülmesi ile yapılacak ayarlama işlemi imalatçı tarafından önceden belirlenmiştir, bunların değiştirilmesi mümkün değildir.

⚠ ATENÇÃO - Não force os parafusos fora do campo de regulação possível!

⚠ ΠΡΟΣΟΧΗ! - Μην πιχιρίτ να γυρίστ τις θίδς έξω από το πιτρηπό πδίο ρύθμισησ!

⚠ DİKKAT! - Vidaları mümkün olan ayarlama alanı dışına zorlamaya çalışmayınız!

O parafuso do sistema ralenti T é regulado de maneira a deixar uma boa margem entre o sistema de ralenti e o sistema de engate da embraiagem.

Η βίδα του ρελαντι T είναι ρυθμισμένη έτσι ώστε να υπάρχει ένα επαρκές οριο ασφαλείας, μεταξύ του ρελαντι και της λειτουργίας του συμπλεκτή.

T vidası ayarı balata boşluğunu düzenler.

O parafuso L deve ser regulado de modo que o motor possa responder prontamente às acelerações bruscas e que funcione bem no ralenti.

Η βίδα L θα πρέπει να είναι ρυθμισμένη έτσι ώστε το μοτέρ να αντιδρα άμεσα στις αποτομες επιταχυνσεις και να έχει μια σωστή λειτουργία στο ρελαντι.

L vidası ayarı motorun hızını ve rölanti performansını düzenler.

O parafuso H deve ser regulado de modo que o motor possa dispor da máxima potência durante a fase de corte.

Η βίδα H θα πρέπει να ρυθμίζεται έτσι ώστε να επιτυγχάνετε η ανωτατη ισχυ κατα την διάρκεια του κοψιματος.

H vidası ayarı motorun kesim sırasında maksimum güçle çalışmasını sağlar.

⚠ ATENÇÃO - As variações climáticas e atmosféricas podem provocar variações de carburação. Não permita que outras pessoas fiquem perto da motosserra durante o trabalho e a fase de regulagem da carburação.

⚠ ΠΡΟΣΟΧΗ: Κλιματικές και υψομετρικές μεταβολές, μπορούν να προκαλέσουν αλλοιώσεις στην λειτουργία του καρμπυρατερ. Μην επιτρέπετε σε άλλα άτομα να παραμεινουν κοντα στο αλυσοπριονο κατα την διάρκεια της εργασιας και της φασης ρυθμισησ του καρμπυρατερ.

⚠ DİKKAT: Hava koşulları ve yükseklik karbüratör ayarını etkiler. Motor çalışırken ya da karbüratör ayarı yaparken kimsenin motorlu testerenin yanında durmasına izin vermeyin.

TRANSPORTE

Transporte a motosserra com o motor apagado, com a barra dirigida para trás e o cobre-barra inserido (Fig. 82).

ΜΕΤΑΦΡΑ

Μεταφερετε το αλυσοπριονο με την λαμα προς τα πισω και με την προστασια της τοποθετημένη (Εικ. 82).

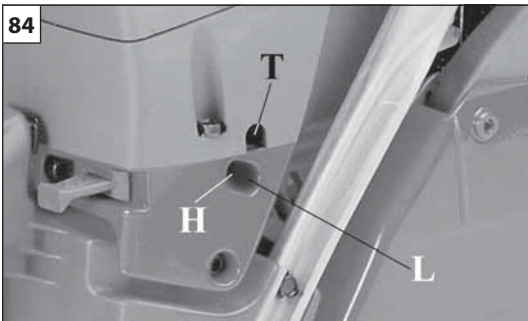
NAKLİYE

Motorlu testereyi taşıırken testerenin motoru tamamiyle durmuş, testere geriye itilmiş ve zincir kapağı kapalı olmalıdır (Şekil 82).

⚠ ATENÇÃO - Para o transporte num veículo, certifique-se de que fixa devidamente a motosserra no mesmo através de correias. A motosserra deve ser transportada na posição horizontal, com o depósito vazio. Certifique-se ainda de que não são violadas as normas de transporte vigentes para estas máquinas.

⚠ ΠΡΟΣΟΧΗ - Για τη μεταφορά του αλυσοπριονου με όχημα, βεβαιωθείτε ότι το μηχανήμα έχει στερεωθεί σωστά και σταθερά στο όχημα χρησιμοποιώντας ιμάντες. Το αλυσοπριονο πρέπει να μεταφέρεται σε οριζόντια θέση, με άδειο ρεζερβουάρ, τηρώντας τους ισχύοντες κανονισμούς μεταφοράς για μηχανήματα αυτού του τύπου.

⚠ DİKKAT - Motorlu testerenin araçla taşınması halinde, araca kayışlar vasıtasıyla düzgün ve sağlam bir şekilde sabitlendiğinden emin olunuz. Motorlu testere yatay konumda, deposu boş halde ve ayrıca bu makineler için geçerli nakliye yönetmeliklerinin ihlal edilmediği garanti edilerek taşınır.



H – Parafuso de reg. máxima
L – Parafuso de reg. ralenti
T – Sistema ralenti

H – Βίδα ρυθμισης μεγίστου
L – Βίδα ρυθμισης ρελαντί
T – Ρελαντί

H - Šroub nastavení plného výkonu
L - Šroub nastavení minimálního výkonu
T - Seřizovací šroub otáček volnoběhu

H – Šroub nastavení plného výkonu
L – Šroub nastavení bohatosti směsi
T – Seřizovací šroub otáček volnoběhu

H - Винт регулировки на максимум
L - Винт регулировки на минимум
T - Минимальный режим (холостого хода)

H - Śruba obrotów maksymalnych
L - Śruba obrotów minimalnych
T - Obroty minimalne

Česky

ÚDRŽBA - PŘEPRAVA

Pro čištění nikdy nepoužívejte palivo.

KARBURÁTOR

Před seřizením karburátoru vyčistěte víko startovacího zařízení (obr. 80), vzduchový filtr (obr. 81) a zahřejte motor. Tento motor byl navržen a vyroben v souladu s požadavky směrnice 97/68/EU a 2002/88/EU. **Karburátor (obr. 84) je navržen tak, že umožňuje seřízení šroubů L a H pouze v rozsahu půl otáčky.** Možné seřízení šroubů L a H v rozsahu půl otáčky bylo stanoveno výrobcem a není možné je změnit.

⚠ UPOZORNĚNÍ! - Nesnažte se šrouby seřít mimo povolený rozsah násilím!

Šroub volnoběhu T je seřízený tak, aby umožňoval bezpečnostní mez mezi volnoběhem motoru a režimem šepnutí spojky.

Šroub L musí být seřízený tak, aby motor rychle reagoval na přidání plynu a měl pravidelný chod na volnoběh.

Šroub H musí být seřízený tak, aby motor během řezání podával plný výkon.

⚠ UPOZORNĚNÍ - Na chod motoru mohou mít vliv změny počasí a nadmořské výšky. Při řezání pilou nebo při seřizování karburátoru nesmí v blízkosti pily stát další osoby.

PŘEPRAVA

Noste řetězovou pilu pouze se zastaveným motorem, s listou směřující dozadu a řetězem zakrytým krytem (obr. 82).

⚠ POZOR - Při přepravě řetězové pily na vozidle zajistěte řádné a pevné připevnění pily na vozidle pomocí řemenů. Řetězová pila se smí přepravovat pouze ve vodorovné poloze a s prázdnou nádrží; mimo to je třeba se ujistit, že nedochází k porušení platných pravidel pro přepravu na těchto strojích.

Русский

ТЕХНИЧЕСКОЕ ОБСЛУЖИВАНИЕ - ТРАНСПОРТИРОВКА

Не используйте топливную смесь для чистки.

КАРБЮРАТОР

Перед регулировкой карбюратора очистите пусковой шнур (рис.80), воздушный фильтр (Рис.81) и прогрейте двигатель. Данный двигатель разработан и изготовлен в соответствии с директивами 97/68/ЕС и 2002/88/ЕС. **Конструкция (Рис.84) карбюратора позволяет регулировать его только винтами L и H в пределах их одного полуоборота.** Диапазон регулировки с помощью винтов L и H, равный одному полуобороту, задан изготовителем и не подлежит изменению.

⚠ ВНИМАНИЕ! - Не пытайтесь силой повернуть винты за пределами допустимого диапазона регулировки!

Винт минимального режима T регулируется так, чтобы обеспечить устойчивую работу на холостом ходу и при срабатывании сцепления.

Винт L должен быть отрегулирован так, чтобы двигатель быстро реагировал на нажатие рычага акселератора и не глох на холостых оборотах.

Винт H должен быть отрегулирован так, чтобы двигатель во время пилки работал на максимальных оборотах.

⚠ ВНИМАНИЕ - На работу карбюратора могут влиять погодные условия и высота над уровнем моря. Не позволяйте, чтобы посторонние лица находились рядом с пилой во время работы или во время регулировки карбюратора.

ТРАНСПОРТИРОВКА

Переносить пилу можно только выключив двигатель, развернув ее в сторону от себя и надев чехол на цепь (Рис.82).

⚠ ВНИМАНИЕ - При транспортировке цепной пилы на транспортном средстве, убедитесь, что она правильно и надежно закреплена в транспортном средстве при помощи ремней. Цепную пилу следует транспортировать в горизонтальном положении с пустым баком, убедившись, что при этом не нарушаются прочие правила транспортировки соответствующего оборудования.

Polski

KONSERWACJA - TRANSPORT

Nie używać paliwa (mieszanki) do czyszczenia.

GAŹNIK

Przed regulacją gaźnika, oczyść pokrywę rozrusznika (Rys. 80), filtr powietrza (Rys. 81) oraz rozgrzać silnik. Silnik został zaprojektowany i wykonany zgodnie z dyrektywami 97/68/EC i 2002/88/EC. **Konstrukcja (Rys. 84) gaźnika umożliwia regulację śrub L i H jedynie o pół obrotu.** Dostępne pole regulacyjne śrub L i H, wynoszące pół obrotu, zostało określone przez wykonawcę, a jego modyfikacja jest niemożliwa.

⚠ UWAGA! - Nie przekraczać śrub poza dostępne pole regulacyjne!

Ruba T jest tak ustawiona, aby zapewnić margines bezpieczeństwa między biegiem jałowym a maksymalnym.

Ruba L powinna zostać tak wyregulowana, aby silnik szybko reagował na gwałtowne przyspieszenia i prawidłowo pracował na biegu jałowym.

Ruba H powinna być wyregulowana w taki sposób, aby silnik wykorzystywał swoją maksymalną moc w czasie cięcia.

⚠ UWAGA - Zmiany klimatyczne oraz położenie nad poziomem morza mogą mieć wpływ na parametry spalania. Podczas pracy pilarki oraz podczas regulacji silnika w pobliżu pilarki nie mogą przebywać osoby postronne.

TRANSPORT

Przenosić pilarkę łańcuchową po wyłączeniu silnika, prowadnicą odwróconą do tyłu i z założoną osłoną prowadnicy. (Rys. 82).

⚠ UWAGA - Przed transportem pilarki łańcuchowej w pojeździe należy się upewnić, że jest ona do niego prawidłowo i solidnie przymocowana pasami. Pilarkę łańcuchową należy transportować w pozycji poziomej, z opróżnionym zbiornikiem, ponadto należy się upewnić, iż nie narusza się obowiązujących przepisów dotyczących transportu takich urządzeń.

MANUTENÇÃO - ARMAZENAGEM**ΣΥΝΤΗΡΗΣΗ - ΑΠΟΘΗΚΕΥΣΗ****BAKIM - MUHAFAZA****MANUTENÇÃO EXTRAORDINÁRIA**

No final de cada estação, em caso de uso intenso, ou de dois em dois anos com uso normal, é aconselhável proceder a um controlo geral a efectuar com um técnico especializado da rede de assistência.

⚠ ATENÇÃO! – Todas as operações de manutenção não mencionadas no presente manual devem ser efectuadas por uma oficina autorizada. Para garantir um funcionamento constante e regular do motosserra, lembre-se de que eventuais substituições de componentes deverão ser exclusivamente efectuadas com **PEÇAS SOBRESSELENTES ORIGINAIS**.

⚠ Eventuais modificações não autorizadas e/ou o uso de acessórios não originais podem causar lesões graves ou mortais ao operador ou a terceiros.

ARMAZENAGEM

Quando tiver de deixar a máquina parada por longos períodos de tempo:

- Esvazie e limpe o reservatório do carburante num local bem ventilado. Para esvaziar o carburador, ligue o motor e aguarde que este pare (deixar a mistura no carburador poderá originar danos nas membranas).
- Os procedimentos de activação após uma armazenagem durante o Inverno são os mesmos que os efectuados para o arranque normal da máquina (pág.74-82).

ΕΚΤΑΚΤΗ ΣΥΝΤΗΡΗΣΗ

Στο τέλος της εποχής μετά από εντατική χρήση ή κάθε δύο χρόνια με φυσιολογική χρήση, είναι σκόπιμο να πραγματοποιείται ένας γενικός έλεγχος από εξειδικευμένο τεχνικό του Σέρβις.

⚠ ΠΡΟΣΟΧΗ! - Όλες οι επεμβάσεις συντήρησης που δεν αναφέρονται στο παρόν εγχειρίδιο, πρέπει να πραγματοποιούνται από εξουσιοδοτημένο σέρβις. Για να εξασφαλιστεί η σταθερή και ομαλή λειτουργία του αλυσοπρίονο, για την αντικατάσταση εξαρτημάτων πρέπει να χρησιμοποιείτε πάντα **ΓΝΗΣΙΑ ΑΝΤΑΛΛΑΚΤΙΚΑ**.

⚠ Τυχόν μη εξουσιοδοτημένες τροποποιήσεις ή/και η χρήση μη γνήσιων εξαρτημάτων μπορεί να οδηγήσουν στην πρόκληση σοβαρών ή θανατηφόρων τραυματισμών για το χειριστή ή τρίτους.

ΑΠΟΘΗΚΕΥΣΗ

Όταν ο φυσητήρας δεν πρόκειται να χρησιμοποιηθεί για μεγάλο χρονικό διάστημα:

- Αδειάστε και καθαρίστε το ρεζερβουάρ σε καλά αεριζόμενο χώρο. Για να αδειάσετε το καρμπυρατέρ, βάλτε εμπρός τον κινητήρα και περιμένετε να σβήσει (αφήνοντας μίγμα στο καρμπυρατέρ μπορούν να υποστούν βλάβες οι μεμβράνες).
- Οι διαδικασίες για τη θέση σ λειτουργία μετά από χιμρινή αποθήκευση ίναι ίδις μ κίνς που απαιτούνται για την κανονική κκίνηση του μηχανήματος (σλ.74-82).

EKSTRA BAKIM

Eğer cihaz yoğun bir flekilde kullanıldıysa, uygulama sezonu sonunda, normal olarak gerçekleştirilen genel kontrollere ek olarak her iki yıllık kullanımdan sonra cihazı uzman teknisyene kontrol ettiriniz.

⚠ DİKKAT! – Bu kitapçıkta belirtilmeyen diğer tüm bakım işleri yetkili bir Servis Merkezi tarafından gerçekleştirilmelidir. Motorlu testere devamlı ve düzenli çalışmasını sağlamak için, eski parçaların sadece **ORIJİNAL YEDEK PARÇALAR** ile değiştirilmesi gerektiğini unutmayınız.

⚠ Yetkisiz yapılan değişiklikler ve/veya orijinal aksesuarların kullanılmaması operatörde veya üçüncü kişilerde ciddi veya ölümcül yaralanmalara yol açabilir.

MUHAFAZA

Makine uzun bir süre boyunca çalıştırılmadığı zaman:

- Yakıt tankını iyi havalandırılan bir ortamda boşaltıp temizleyiniz. Karbüratörü boşaltmak için motoru çalıştırınız ve durdurmaya çalışınız (karbüratörde karışım kalması halinde diyaframlar hasar görebilir).
- Bir kış mevsiminden sonra tekrar çalıştırma ile ilgili prosedürler, makinenin normal çalıştırma için geçerli prosedürleri ile aynıdır (syf. 74-82).

ÚDRŽBA - SKLADOVÁNÍ

MIMOŘÁDNÁ ÚDRŽBA

V případě intenzivního používání doporučujeme provést celkovou kontrolu odborným technikem servisu na konci sezóny, v případě normálního používání každé dva roky.

⚠ UPOZORNĚNÍ! - Všechny údržbové práce, které nejsou uvedené v této příručce, smí provádět pouze autorizovaná dílna. Chcete-li, aby Vám zahradní řetězové pily pravidelně a dlouho sloužily, dbejte na to, abyste k případné výměně součástí používali výhradně **ORIGINÁLNÍ NÁHRADNÍ DÍLY**.

⚠ Případné neschválené úpravy a/nebo používání neoriginálního příslušenství může způsobit vážná či smrtelná zranění pracovníka nebo třetích osob.

SKLADOVÁNÍ

Jestliže nebudete přístroj po dlouhou dobu používat:

- Palivovou nádržku vyprázdněte a vyčistěte na dobře větraném místě. Karburátor vyprázdněte tak, že spustíte motor, a počkáte, až se zastaví (zbylá směs v karburátoru by mohla poškodit membrány).
- Postup uvedení do provozu po zimním uložení je stejný, jako postup při normálním spouštění přístroje (str. 75-83).

ТЕХНИЧЕСКОЕ ОБСЛУЖИВАНИЕ - ХРАНЕНИЕ

ТЕХОСМОТР

Рекомендуется по окончании сезона в случае интенсивной эксплуатации и раз в два года при нормальной эксплуатации обращаться к специалисту по сервисному обслуживанию для проведения полного техосмотра.

⚠ ВНИМАНИЕ! - Все работы по техобслуживанию, не описанные в этом руководстве, должны проводиться в авторизованном сервисном центре. Для обеспечения правильной и длительной работы цепных пил помнит, что при замене деталей и узлов должны использоваться исключительно **ФИРМЕННЫЕ ЗАПЧАСТИ**.

⚠ Внесение самовольных модификаций или использование неоригинальных принадлежностей может привести к тяжелым и смертельным травмам оператора и третьих лиц.

ХРАНЕНИЕ

Если предполагается оставить агрегат неиспользованным в течение продолжительного срока, то следует выполнить следующие операции:

- Опорожнить и почистить топливный бак в хорошо проветриваемом месте. Опорожнить карбюратор следующим образом: запустить двигатель и оставить его работающим до самостоятельной остановки (необходимо выпустить имеющуюся в карбюратор топливную смесь с тем, чтобы предотвратить повреждение мембран).
- Процедура ввода в эксплуатацию после периода зимнего хранения идентична той, которая используется при обычном запуске машины (стр. 75-83).

KONSERWACJA - PRZECHOWYWANIE

KONSERWACJA NADZWYCZAJNA

Na koniec sezonu, w przypadku intensywnego użytkowania, lub co dwa lata, w przypadku zwykłego użytkowania, zlecić ogólny przegląd przez wyspecjalizowanego technika z serwisu technicznego.

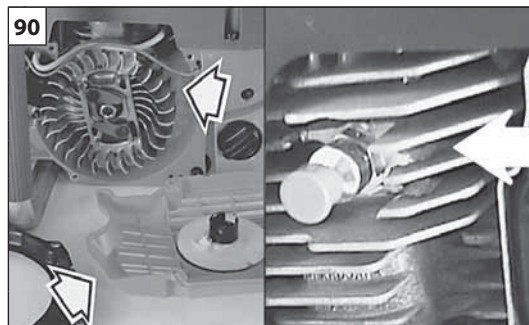
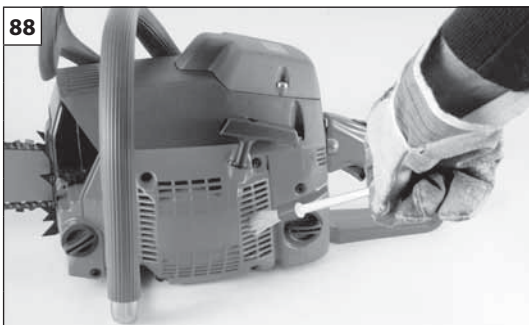
⚠ UWAGA: Wszystkie czynności konserwacyjne, które nie są opisane w niniejszym podręczniku powinny być wykonywane przez autoryzowany serwis. Aby zagwarantować stałe i prawidłowe działanie pilarki łańcuchowej, należy pamiętać, że przy ewentualnej wymianie części należy stosować wyłącznie **ORYGINALNE CZĘŚCI ZAMIENNE**.

⚠ Ewentualne niedozwolone zmiany i/lub stosowanie nieoryginalnych akcesoriów mogą spowodować poważne lub śmiertelne obrażenia użytkownika lub osób trzecich.

PRZECHOWYWANIE

Jeśli urządzenie nie będzie używane przez dłuższy okres:

- Opróżnić i oczyścić zbiornik paliwa w dobrze wentylowanym miejscu. Aby opróżnić gaźnik, należy uruchomić silnik i odczekać aż się wyłączy (pozostawienie mieszanki w gaźniku mogłoby uszkodzić membrany).
- Procedura uruchomienia po sezonie zimowym jest taka sama jak podczas zwykłego uruchomienia urządzenia (str. 75-83).



Português

Ελληνικά

Türkçe

ARMAZENAGEM

- Limpe cuidadosamente as ranhuras de arrefecimento da cobertura do grupo de arranque (Fig.88), o filtro do ar (Fig.89) e as aletas do cilindro (Fig.90).
- Conserve a motosserra em lugar seco e acima do solo, com o cobre-barras montado e o depósito de combustível vazio.
- Retire a vela de ignição e verse um pouquinho de óleo no cilindro (Fig. 91).
- Faça rodar algumas vezes o eixo do motor através do cabo de arranque (Fig. 92) para distribuir o óleo no cilindro. Volte a colocar a vela de ignição.
- Conserve a máquina num local seco, de preferência não em contacto directo com o solo e longe de fontes de calor.

DEMOLIÇÃO E ELIMINAÇÃO

Uma boa parte dos materiais utilizados no fabrico da motosserra é reciclável; todos os metais (aço, alumínio, latão) podem ser entregues a um ferro-velho comum.

Para mais informações, dirija-se ao normal serviço de recolha de resíduos da sua área de residência.

A eliminação dos resíduos resultantes da demolição da máquina deverá ser efectuada no pleno respeito com o meio ambiente, evitando poluir o solo, o ar e a água.

Em qualquer caso, devem respeitar-se as legislações locais em vigor na matéria.

ΑΠΟΘΗΚΕΥΣΗ

- Καθαρίστε προσεκτικά τις σχισμές ψύξης του περιβλήματος της μίζας (εικ. 88), το φίλτρο αέρα (εικ. 89) και τα πτερύγια του κυλίνδρου (εικ. 90).
- Να φυλάσσετε πάντα το αλυσοπριονο σε μέρος στεγνο, υπερυψωμένο από το έδαφος, βάζοντας το προστατευτικό της λαμας και με τα τεποζίτα αδειά.
- Βγάλτε το μπουζί και βάλτε λίγο λάδι στον κύλινδρο (Εικ. 91).
- Γυρίστε τον άξονα κινητήρα λίγες φορές με το σχοινάκι εκκίνησης (Εικ. 92) για την κατανομή του λαδιού στον κύλινδρο. Τοποθετήστε πάλι το μπουζί.
- Φυλάξτε το μηχάνημα σε στεγνό χώρο, κατά προτίμηση χωρίς να έρχεται σε επαφή με το δάπεδο και μακριά από πηγές θερμότητας.

ΔΙΑΛΥΣΗ ΚΑΙ ΔΙΑΘΕΣΗ

Τα περισσότερα υλικά που χρησιμοποιούνται για την κατασκευή του αλυσοπριονο είναι ανακυκλώσιμα. Όλα τα μέταλλα (χάλυβας, αλουμίνιο, ορείχαλκος) μπορούν να παραδοθούν σε ειδικά κέντρα ανακύκλωσης.

Για πληροφορίες απευθυνθείτε στην υπηρεσία ανακύκλωσης απορριμμάτων της περιοχής σας.

Η διάθεση των απορριμμάτων από τη διάλυση του μηχανήματος πρέπει να γίνεται σύμφωνα με τους κανόνες προστασίας του περιβάλλοντος, αποφεύγοντας τη ρύπανση του εδάφους, του αέρα και του νερού.

Σε κάθε περίπτωση πρέπει να τηρείται η ισχύουσα τοπική νομοθεσία.

MUHAFAZA

- Çalıştırma tertibatının soğutma panellerini (Şekil 88), hava filtresini (Şekil 89) ve silindir kanatçıklarını (Şekil 90) iyice temizleyiniz.
- Motorlu testereyi kuru ve düz bir zeminde, zincir kapağı takılı ve deposu boş olarak tutun. Yere koymayın.
- Ateşleme bujisini çıkartınız ve silindire az bir miktar yağ dökünüz (Şekil 91).
- Yağın dağılımını sağlamak amacıyla çalıştırma kordonunu (Şekil 92) kullanarak krank milini birkaç kez döndürünüz. Ateşleme bujisini çıkartınız.
- Makineyi kuru bir yerde muhafaza ediniz, zemin ile direk temas etmemesi ve ısı kaynaklarından uzak tutulması tercih edilmelidir.

İMHA VE DE-MONTAJ

Motorlu testerenin yapımında kullanılan materyallerin büyük bir kısmı yeniden dönüştürülebilir; tüm metal aksamlar (çelik, alüminyum, pirinç) normal bir demir geri-dönüştürme merkezine verilebilir.

Daha detaylı bilgi için, bölgenizdeki yerel toplama servisine danışınız.

Atılan/imha edilen cihazdan geri kalan demonte aksamlar toprak, hava ve suyu kirletmemeye dikkat ederek yok edilmelidir.

Her zaman için bu konu ile ilgili yürürlükteki yerel kanunlara riayet edilmelidir.



Česky

Русский

Polski

SKLADOVÁNÍ

- Pečlivě očistěte chladicí štěrby na krytu hnací jednotky (obr. 88), vzduchový filtr (obr. 89) a žebra válce (obr. 90).
- Řetězovou pilu skladujte na suchém místě, s nasazeným krytem řetězu, ne přímo na zemi a s prázdnou palivovou a olejovou nádrží.
- Vyjměte svíčku a nalijte trochu oleje do válce (obr. 91).
- Pomocí spouštěcího lanka několikrát otočte hřídel motoru (obr. 92), aby se olej dostal na všechny plochy válce. Namontujte svíčku.
- Příklad skladujte na suchém místě, pokud možno ne přímo na zemi, a v dostatečné vzdálenosti od tepelných zdrojů.

DEMONTÁŽ A LIKVIDACE

Velkou část materiálů použitých na výrobu řetězové pily lze recyklovat; všechny kovy (ocel, hliník, mosaz) je možné odevzdat do normální sběrné železných kovů.

Informace o sběrných získáte na úřadu pro sběr odpadu v místě svého bydliště.

Likvidace odpadu z výrobku musí probíhat v souladu s ochranou životního prostředí a nesmí dojít ke znečištění půdy, vzduchu a vody.

V každém případě je nutné dodržet příslušné platné místní předpisy.

ХРАНЕНИЕ

- Тщательно очистите вентиляционные отверстия на картере узла запуска (Рис. 88), воздушный фильтр (Рис. 89) и ребрение цилиндра (Рис. 90).
- Цепную пилу следует хранить в сухом месте с надетым кожухом цепи, топливный и масляный баки должны быть пустым; не допускается хранение на полу.
- Снять свчу зажигания и влить много масла в цилиндр (рис. 91).
- Потянуть за пусковой шнур несколько раз (рис. 92) для того, чтобы провртнуть вал двигателя и, тем самым, распределить масло внутри цилиндра. Установить свчу зажигания на свое место.
- Слдут хранить агрегат в сухом мст, вдали от источников тепла и, по возможности, не оставляя его непосредственно на грунт.

УТИЛИЗАЦИЯ

Большая часть используемых при производстве цепной пилы материалов может быть вторично использована; все металлы (сталь, алюминий, латунь) можно сдать в обычные пункты приема металлов.

За информацией обращайтесь в местную службу по приемке и сбору отходов.

Утилизацию машины следует производить с соблюдением норм защиты окружающей среды, не допуская при этом загрязнения почвы, воздуха и воды.

В любом случае необходимо соблюдение действующих в этом отношении местных норм.

PRZECHOWYWANIE

- Wyczyścić dokładnie otwory chłodzące pokrywy rozrusznika (Rys. 88), filtr powietrza (Rys. 89) oraz żeberka cylindra (Rys. 90).
- Przechowywać pilarkę łańcuchową zawsze w miejscu suchym, ponad podłożem, z założoną osłoną prowadnicy i pustymi zbiornikami.
- Zdjąć świecę i wlać do cylindra trochę oleju. (Rys.91).
- Przekręcić kilka razy wał silnika za pomocą linki rozrusznika (Fig.92) aby rozprowadzić olej. Założyć świecę.
- Przechowywać urządzenie w suchym pomieszczeniu, w miarę możliwości nie bezpośrednio na podłożu i daleko od źródeł ciepła.

DEMONTAŻ ORAZ UTYLIZACJA




Znaczna część materiałów użytych do produkcji pilarki łańcuchowej nadaje się do recyklingu; wszystkie metale (stal, aluminium, miedz) można oddać w punktach skupu złomu.

Aby uzyskać dalsze informacje, należy skontaktować się z lokalnym punktem utylizacji odpadów.

Utylizacja odpadów powstałych w wyniku demontażu urządzenia powinna zostać przeprowadzona zgodnie z przepisami dotyczącymi ochrony środowiska i w taki sposób, aby nie zanieczyścić gleby, powietrza ani wody.

W każdym przypadku należy przestrzegać obowiązujących przepisów.

P DADOS TECNICOS**GR ΤΕΧΝΙΚΑ ΣΤΟΙΧΕΙΑ****TR TEKNİK ÖZELLİKLERİ****CZ TECHNICKÉ ÚDAJE****RUS UK ТЕХНИЧЕСКИЕ ДАННЫЕ****PL DANE TECHNICZNE**

Cilindrada - Κυβισμός - Motor kapasitesi - Objem válce - Объем цилиндра - Pojemność silnika	63.4 cm³
Motor - Мотор - Motor - Двигатель - Silnik	2 tiempos - χρονα - 2 zamanlı - dvoudobý - 2-х тактный - 2-suwowy EMAK
Potência - Ισχύς - Güç - Výkon - Мощность - Moc	3.2 kW
Nº rot/min mínima - Αρ. στροφών το λεπτό - Minimum devir (rpm) - Minimální otáčky - Минимальное число оборотов - Obroty minimalne silnika	* 2700÷3000 min ⁻¹
Nº rot/min máxima - Αρ. μεγίστος στροφών - Maksimum devir (rpm) - Maximální otáčky - Максимальное число оборотов - Obroty maksymalne silnika	* 12500÷13500 min ⁻¹
Sistema antivibratório - Σύστημα αντικραδασμού - Amortisör - Antivibrační systém - Антивибрационные устройства - Układ antywibracyjny	Si - Nαι - Var - Ano - Да - Tak
Encendido electrónico - Ηλεκτρονική αναφλέξη - Elektronik ateşleme - Elektronické zapalování - Электронно зажигани - Zapłon elektroniczny	Si - Nαι - Var - Ano - Да - Tak
Válvula de descompressão - Βαλβίδα αποσυμπίση - Kompresyon supabı - Dekompresní ventil - Декомпрессионный клапан - Zawór dekompresyjny	OPCIONAL - ΠΡΟΑΙΡΕΤΙΚΟ - OPSİYONEL VOLITELNÉ - ΠΟ ΖΑΚΑΖΥ - OPCJONALNE
Nº de dentes do pinhão - Αρ. δοντιών βάσης αλυσίδας - Zincir dişlisi diş sayısı - Počet zubů řetězky - Число зубцов в шестерне - Ilość zębów zębatki napędowej	7
Peso sem barra e corrente - Βαρος χωρίς λαμα και αλυσίδα - Testeresiz ve zincirsiz ağırlık - Hmotnost bez lišty a řetězu - Вес без шины и цепи - Ciężar bez prowadnicy i łańcucha	5.8 kg
Capacidade do depósito de combustível - Χωρητικότητα ρεζερβουάρ καυσίμου - Yakıt deposunun kapasitesi - Objem palivové nádrže - Емкость топливного бака - Pojemność zbiornika na paliwo	 +  700 (0.7) cm ³ (ℓ)
Capacidade do depósito de óleo da corrente - Χωρητικότητα δοχείου λαδιού αλυσίδας - Zincir yağ deposunun kapasitesi - Objem nádržky na olej pro řetěz - Емкость бака с маслом для смазывания цепи - Pojemność zbiornika na olej do smarowania łańcucha	 350 (0.35) cm ³ (ℓ)

P DADOS TECNICOS	TR TEKNİK ÖZELLİKLERİ	RUS UK ТЕХНИЧЕСКИЕ ДАННЫЕ
GR ΤΕΧΝΙΚΑ ΣΤΟΙΧΕΙΑ	CZ TECHNICKÉ ÚDAJE	PL DANE TECHNICZNE

Combinaciones de barras e correntes recomendadas - Συνιστώμενοι συνδυασμοί λάμας και αλυσίδας - Önerilen uç ve zincir kombinasyonları - Doporučené kombinace lišt a řetězů - Рекомендуемые комбинации шин и цепей - Zalecane kombinacje prowadnic i łańcuchów

Modelo Μοντέλο Modeller Model Модель Model	Passo e espessura da corrente Βήμα και πάχος αλυσίδας Zincir çevresi ve kalınlığı Rozteč a tloušťka řetězu Шаг и толщина цепи Podziałka i grubość łańcucha	Comprimento de barra Μήκος μπάρας Kılavuz boyu Délka lišty Длина шины Długość prowadnicy	Tipo de barra Τύπος λάμας Uç tipi Typ lišty Типовая шина Typ prowadnicy	Tipo de corrente Τύπος αλυσίδας Zincir tipi Typ řetězu Типовая цепь Typ łańcucha	Comprimento do corte Μήκος κοπής Kesim uzunluğu Řezná délka Глубина пропила Długość cięcia
965 HD	3/8" x .058"	18" (46 cm)	188 RNDK 095 188 ATMK 095	73 DPX 68	460 mm
965 HD	3/8" x .058"	27" (69 cm) **	278 RNDK 095 278 ATMK 095	73 DPX	690 mm

- *
P - Rotações em vazio com barra e correia
GR - Στροφές χωρίς με μπάρα και αλυσίδα
TR - Çubuk ve zincir ile boşta devirler
CZ - Otáčky naprázdno s lištou a řetězem
RUS-UK - Число оборотов на холостом ходу с шиной и цепью
PL - Obrotы na wolnym biegu z prowadnicą i łańcuchem

- **
P - Não homologada e não disponível para os países CE
GR - Μη πιστοποιημένος και μη διαθέσιμος στις χώρες της ΕΕ.
TR - AT ülkeleri için kabul görmemekte ve mevcut değildir
CZ - Nehomologovaná a nepoužitelná v zemích EU
RUS-UK - Н сертифицировано и не продается в странах ЕС.
PL - Urządzenie nie posiada homologacji i nie jest dostępne w krajach WE.

 ATENÇÃO!!! O risco de contragolpe (kickback) é maior no caso de uma combinação barra/corrente errada! Utilize apenas as combinações barra/corrente recomendadas e cumpra as instruções de afiamento.	 DİKKAT!!! Geri tepme (kickback) riski yanlış uç/zincir kombinasyonunda daha yüksektir! Sadece önerilen uç/zincir kombinasyonlarını kullanınız ve bileme talimatlarına uyunuz.	 ВНИМАНИЕ!!! Опасность отскока увеличивается в случае неправильной комбинации шины и цепи! Используйте только рекомендуемые комбинации шины и цепи и следуйте указаниям по затачиванию.
 ΠΡΟΣΟΧΗ !!! Ο κίνδυνος αναπηδήσεων είναι μεγαλύτερος σε περίπτωση εσφαλμένου συνδυασμού λάμας/αλυσίδας! Χρησιμοποιείτε αποκλειστικά και μόνο τους συνιστώμενους συνδυασμούς λάμας/αλυσίδας και τηρείτε τις οδηγίες τροχίσματος.	 POZOR!!! Nebezpečí zpětného rázu (kickback) je větší v případě kombinace lišta/nevhodný řetěz! Používejte výlučně doporučené kombinace lišta/řetěz a dodržujte pokyny pro broušení.	 UWAGA!!! Ryzyko odrzutu (kickback) wzrasta w przypadku nieprawidłowego doboru prowadnicy/łańcucha! Stosować wyłącznie zalecane połączenia prowadnicy/łańcucha i przestrzegać instrukcji dotyczących ostrzenia.

P DADOS TECNICOS	TR TEKNİK ÖZELLİKLERİ	RUS UK ТЕХНИЧЕСКИЕ ДАННЫЕ
GR ΤΕΧΝΙΚΑ ΣΤΟΙΧΕΙΑ	CZ TECHNICKÉ ÚDAJE	PL DANE TECHNICZNE

Pressão do som - Ακουστική πίεση – Basınç - Hladina akustického tlaku - Уровень звукового давления - Ciśnienie akustyczne	dB (A)	L_{pA av} EN 11681-1 EN 22868	101.0	*
Incerteza - Αβεβαιότητα - Belirsizlik - Odchylka - Погрешность - Niepewność	dB (A)		2.0	
Nível de potência acústica registado - Μετρημένη στάθμη ηχητικής ισχύος - Ölçülmüş ses gücü seviyesi - Naměřená hladina akustického výkonu - Измеренный уровень звуковой мощности - Poziom mocy akustycznej zmierzony	dB (A)	2000/14/EC EN 22868 EN ISO 3744	112.0	
Incerteza - Αβεβαιότητα - Belirsizlik - Odchylka - Погрешность - Niepewność	dB (A)		2.0	
Nível potencia acústica garantido - Εγγυημένη σταθμη ακουστικής ισχύος - Güç - Garantovaná hladina akustického výkonu - Допустимый уровень звукового давления - Moc akustyczna gwarantowana	dB (A)	L_{WA} 2000/14/EC EN 22868 EN ISO 3744	114.0	
Nível de vibração - Επιπεδο κραδασμου – Titreiiim - Úroveň vibrací - Уровень вибрации - Poziom wibracji	m/s²	EN 11681-1 EN 22867 EN 12096	4.6 (sx) 7.6 (dx)	*
Incerteza - Αβεβαιότητα - Belirsizlik - Odchylka - Погрешность - Niepewność	m/s²	EN 12096	2.0	

- *
P - Valores médios ponderados (1/3 mínimo, 1/3 plena carga, 1/3 velocidade máx. em vazio).
GR - Μέσος ζυγισυές τιμές (1/3 λάχιστο, 1/3 πλήρς φορτίο, 1/3 μέγ. ταχύτητα χωρίς φορτίο).
TR - Orta ağırlıklı değerler (asgari 1/3, tam yük 1/3, boş andaki azami hız değeri 1/3).
CZ - Průměrné statistické hodnoty (1/3 volnoběh, 1/3 na plný výkon v řezu, 1/3 max. rychlost bez zátěže).
RUS-UK - Оценочные средние величины (1/3 минимум, 1/3 полная нагрузка, 1/3 макс. скорость на холостом ходу).
PL - Wartości średnie ważone (1/3 minimum, 1/3 pełne obciążenie, 1/3 obroty maks. bez obciążenia).

DECLARAÇÃO DE CONFORMIDADE	ΔΗΛΩΣΗ ΠΙΣΤΟΤΗΤΑΣ	UYGUNLUK BEYANI	ES PROHLÁŠENÍ O SHODĚ	ЗАЯВЛЕНИЕ О СООТВЕТСТВИИ	DEKLARACJA ZGODNOŚCI
Português	Ελληνικά	Türkçe	Česky	Русский	Polsky
O subscrito,	Ο κατωθεν υπογεγραμμενοζ,	Aşağıda imzası bulunan,	Níže podepsaný	Я, нижеподписавшийся	Niżej podpisana
EMAK spa via Fermi, 4 - 42011 Bagnolo in Piano (RE) ITALY					
atesta sob a própria responsabilidade que a máquina:	δηλώνει υπενθυνα οτι το μηχανημα:	aşağıda özellikleri verilen makine ile ilgili olarak sorumluluğu kendine ait olmak üzere müteakip beyanı vermektedir:	prohlašuje na svou vlastní odpovědnost, že stroj:	заявляю под собственной ответственностью, что машина:	świadoma odpowiedzialności za swój produkt, deklaruje, że urządzenie:
1. categoria: motosserra	1. Ετδος: αλυσοπρίονο	1. Tip: motorlu testere	1. Druh: řetězové pily	1. Род: двигатель внутреннего сгорания двигатель электрический	1. Typ: pilarki łańcuchowe
2. Marca: / Tipo:	2. Μαρκα: / Τυπος	2. Marka: / Tip:	2. Značka: / Typ:	2. Марка: / Тип:	2. Marka: / Typ:
OLEO-MAC 965 HD					
3. identificação de serie	3. Ανζων	3. Seri tanımlaması	3. Identifikační sériové č.	3. Серийный номер	3. Numer serii
958 XXX 0001 - 958 XXX 9999					
está conformemente às prescrições da diretriz	κατασκευαζεται συμφωνα με την οδηγια	müteakip direktifin gerekliliklerine uygundur	odpovídá nařízením směrnice	соответствует предписаниям директивы	jest zgodna z przepisami dyrektywy
98/37/EC⁽¹⁾ - 2006/42/EC⁽²⁾ - 2004/108/EC - 2000/14/EC - 97/68/EC - 2002/88/EC					
está em conformidade com as disposições das seguintes normas harmonizadas:	συμμορφούται με διατάξεις των ακόλουθων εναρμονισένων πρστύηων:	aşağıdaki ilgili standartların şart ve koşullarına uygundur:	odpovídá ustanovením následujících harmonizovaných norem:	соответствует требованиям следующих гармонизированных норм:	jest zgodne z wymogami następujących zharmonizowanych norm:
EN ISO 11681-1 - EN 55012					

DECLARAÇÃO DE CONFORMIDADE	ΔΗΛΩΣΗ ΠΙΣΤΟΤΗΤΑΣ	UYGUNLUK BEYANI	ES PROHLÁŠENÍ O SHODĚ	ЗАЯВЛЕНИЕ О СООТВЕТСТВИИ	DEKLARACJA ZGODNOŚCI
Português	Ελληνικά	Türkçe	Česky	Русский	Polsky
está em conformidade com o modelo que obteve a certificação CE n.º	συμμορφούται με το μοντέλο που διαθέτει την πιστοποίηση CE αρ.	müteakip EC (Avrupa Birliği) sertifika numarasını almış modele göre uygunluk taşımaktadır	odpovídá modelu, který získal osvědčení EU č.	соответствует модели, на которую получена сертификация CE .№	jest zgodna z modelem, który otrzymał certyfikat CE nr
M.0303.02.2805					
emitido a partir de	που έχει εκδοθεί από	veren	vydaný	выдано	wydany przez
ICE v. Garibaldi, 20 - 40011 Anzola Emilia (BO) - Italy n° 0303					
Procedimentos para as avaliações de conformidade efectuadas	Διαδικασίες που ακολουθήθηκαν για την εκτίμηση της συμμόρφωσης	Takip edilen uygunluk tayini prosedürü	Postupy provedené ke zhodnocení souladu	Используемые процедуры по оценке соответствия требованиям	Wykonane procedury kontroli zgodności
Annex V - 2000/14/EC					
Nível de potência acústica registado	Μετρημένη στάθμη ηχητικής ισχύος	Ölçülmüş ses gücü seviyesi	Naměřená hladina akustického výkonu	Измеренный уровень звуковой мощности	Poziom zmierzonej mocy akustycznej
112.0 dB(A)					
Nivel de potencia acústica garantido:	Εγγυημένη σταθμη ακουστικής ισχύος:	Garanti edilen ses gücü seviyesi	Zaručená hladina akustického výkonu	Гарантируемый уровень звуковой мощности	Poziom gwarantowanej mocy akustycznej
114.0 dB(A)					

Feito em / Κατασκευάζεται σε / Yapım yeri / Provedeno v / Сделано в / Wykonano w : Bagnolo in piano (RE) Italy - via Fermi, 4

Data / Ημερομηνία / Datum / Data / Дата: 01/11/2009



 Giacomo Ferretti - President

Documentação Técnica depositada em Sede Administrativa. / Η τεχνική τεκμηρίωση διατίθεται στην έδρα της εταιρείας. / Teknik dokümanlar İdari Merkezde bulundurulmaktadır.
 Technická dokumentace uložena ve správním sídle společnosti. / Техническая документация, хранящаяся в административном отделе. / Dokumentacja techniczna złożona w siedzibie administracyjnej.

(1) Válida até 28/12/2009 - Ισχύει έως τις 28/12/2009 - 28/12/2009 tarihine kadar geçerlidir - Platnost do 28.12.2009 - Действительно до 28/12/2009 - Ważna do 28/12/2009

(2) Válida a partir de 29/12/2009 - Ισχύει από τις 29/12/2009 - 29/12/2009 tarihinden itibaren geçerlidir - Platnost od 29.12.2009 - Действительно с 29/12/2009 - Ważna od 29/12/2009

TABELA DE MANUTENÇÃO

Queira notar que os seguintes intervalos de manutenção são aplicáveis apenas para as condições normais de funcionamento. Se o seu trabalho quotidiano for mais exigente relativamente ao normal, os intervalos de manutenção devem ser consequentemente reduzidos.		Antes de cada utilização	Após cada paragem para abastecimento	Semanalmente	Se danificado ou com defeito	Conforme indicado
Máquina completa	Inspeccione: fugas, fendas e desgaste	X	X			
Controlos: interruptor, starter, botão do acelerador e botão de bloqueio do acelerador	Verifique o funcionamento	X	X			
Travão da corrente	Verifique o funcionamento	X	X			
	Mande inspeccionar a um técnico autorizado				X	
Depósito de combustível e depósito de óleo	Inspeccione: fugas, fendas e desgaste	X	X			
Filtro de combustível	Inspeccione e limpe			X		
	Substitua o elemento filtrante				X	A cada 6 meses
Lubrificação da corrente	Verifique o rendimento	X	X			
Corrente	Inspeccione: danos, afiamento e desgaste	X	X			
	Verifique a tensão	X	X			
	Afie: verifique a profundidade da passagem				X	
Barra	Inspeccione: danos e desgaste	X	X			
	Limpe os sulcos e o tubo do óleo	X				
	Rode, lubrifique a roda dentada e apare			X		
	Substitua				X	
Pinhão	Inspeccione: danos e desgaste			X		Substitua com cada nova corrente
Embraiagem	Inspeccione: danos e desgaste			X		
	Substitua				X	
Retentor da corrente	Inspeccione: danos e desgaste	X	X			
	Substitua				X	
Todos os parafusos e porcas acessíveis (excluindo os parafusos do carburador)	Inspeccione e aperte			X		
	Filtro de ar	Limpe	X			
Filtro de ar	Substitua				X	A cada 6 meses
	Aletas do cilindro e ranhuras da cobertura do grupo de arranque	Limpe		X		
Cordão de arranque	Inspeccione: danos e desgaste			X		
	Substitua				X	
Carburador	Verifique o ralenti (a corrente não deve rodar ao ralenti)	X	X			
Vela de ignição	Verifique a distância dos eléctrodos			X		
	Substitua				X	A cada 6 meses
Sistema anti-vibrações	Inspeccione: danos e desgaste			X		

ΠΙΝΑΚΑΣ ΣΥΝΤΗΡΗΣΗΣ

Λάβετε υπόψη ότι τα παρακάτω διαστήματα συντήρησης ισχύουν αποκλειστικά και μόνο για κανονικές συνθήκες λειτουργίας του μηχανήματος. Εάν οι συνθήκες χρήσης του μηχανήματος είναι πιο απαιτητικές, τα διαστήματα συντήρησης πρέπει να είναι πιο σύντομα.		Πριν από κάθε χρήση	Μετά από κάθε διακοπή για ανεφοδιασμό	Εβδομαδιαίως	Σε περίπτωση βλάβης ή ζημιάς	Όπως απαιτείται
Ολόκληρο το μηχανήμα	Έλεγχος: διαρροές, ρωγμές και φθορά	X	X			
Έλεγχος: διακόπτη, μίζα, μοχλού γκαζιού και μοχλού απενεργοποίησης γκαζιού	Έλεγχος λειτουργίας	X	X			
Φρένο αλυσίδας	Έλεγχος λειτουργίας	X	X			
	Έλεγχος από εξουσιοδοτημένο συνεργείο				X	
Ρεζερβουάρ καυσίμου και δοχείο λαδιού	Έλεγχος: διαρροές, σχισμές και φθορά	X	X			
Φίλτρο καυσίμου	Έλεγχος και καθαρισμός			X		
	Αντικατάσταση στοιχείου φίλτρου				X	Κάθε 6 μήνες
Λίπανση αλυσίδας	Έλεγχος απόδοσης	X	X			
Αλυσίδα	Έλεγχος: ζημιές, τρόχισμα και φθορά	X	X			
	Έλεγχος τάνυσης	X	X			
	Τρόχισμα: έλεγχος βάθους περάσματος				X	
Λάμα	Έλεγχος: ζημιές και φθορά	X	X			
	Καθαρισμός αυλάκωσης και σωλήνα λαδιού	X				
	Περιστροφή, λίπανση τροχού και καθαρισμός			X		
	Αντικατάσταση				X	
Πινιόν	Έλεγχος: ζημιές και φθορά			X		Αντικατάσταση με κάθε νέα αλυσίδα
Συμπλέκτης	Έλεγχος: ζημιές και φθορά			X		
	Αντικατάσταση				X	
Αναστολέας αλυσίδας	Έλεγχος: ζημιές και φθορά	X	X			
	Αντικατάσταση				X	
Όλες οι βίδες και τα παξιμάδια με εύκολη πρόσβαση (εκτός από τις βίδες του καρμπρατέρ)	Έλεγχος και εκ νέου σύσφιξη			X		
Φίλτρο αέρα	Καθαρισμός	X				
	Αντικατάσταση				X	Κάθε 6 μήνες
Πτερύγια κυλίνδρου και σχισμές περιβλήματος μίζας	Καθαρισμός			X		
Κορδόνι εκκίνησης	Έλεγχος: ζημιές και φθορά			X		
	Αντικατάσταση				X	
Καρμπρατέρ	Έλεγχος ρελαντί (η αλυσίδα δεν πρέπει να περιστρέφεται στο ρελαντί)	X	X			
Μπουζί	Έλεγχος απόστασης ηλεκτροδίων			X		
	Αντικατάσταση				X	Κάθε 6 μήνες
Αντικραδασμικό σύστημα	Έλεγχος: ζημιές και φθορά			X		

BAKIM TABLOSU

Verilen bakım aralıklarının sadece normal çalışma koşulları için geçerli olduğunu lütfen göz önünde bulundurunuz. Günlük çalışmanızın normalden daha ağır olması halinde, bakım aralıkları uygun şekilde kısaltılmalıdır.		Her kullanım öncesinde	Her yakıt doldurma molasından sonra	Haftalık	Hasarlı veya hatalı olması halinde	İstemi olduğu şekilde
Tüm makine	Gözden geçiriniz: Kaçaklar, çatlaklar ve aşınmalar	X	X			
Kontroller: Siviçler, startör, hız kolu ve hız kesme kolu	Çalışmasını kontrol ediniz	X	X			
Zincir freni	Çalışmasını kontrol ediniz	X	X			
	Bir Yetkili Tamirciye kontrol ettiriniz				X	
Yakıt deposu ve yağ deposu	Gözden geçiriniz: Kaçaklar, delikler ve aşınmalar	X	X			
Yakıt filtresi	Gözden geçiriniz ve temizleyiniz			X		
	Filtre elemanını değiştiriniz				X	Her 6 ayda
Zincir yağlama	Performansı kontrol ediniz	X	X			
Zincir	Gözden geçiriniz: Hasar, keskinlik ve aşınma	X	X			
	Gerilimi kontrol ediniz	X	X			
	Bileyiniz: Geçiş derinliğini kontrol ediniz				X	
Kılavuz uç	Gözden geçiriniz: Hasar ve aşınma	X	X			
	Oyuğu ve yağ kanalını kontrol ediniz	X				
	Çeviriniz, zincir yuvasını yağlayınız ve damlatınız			X		
	Değiştiriniz				X	
Pinyon	Gözden geçiriniz: Hasar ve aşınma			X		Her yeni zincir ile birlikte değiştiriniz
Sürtünme	Gözden geçiriniz: Hasar ve aşınma			X		
	Değiştiriniz				X	
Zincirin durdurulması	Gözden geçiriniz: Hasar ve aşınma	X	X			
	Değiştiriniz				X	
Tüm erişilebilir vidalar ve somunlar (yakıt vidaları hariç)	Gözden geçiriniz ve yeniden sıkıyalınız			X		
Hava filtresi	Temizleyiniz	X				
	Değiştiriniz				X	Her 6 ayda
Silindir kanatçıkları ve çalışma tertibatının soğutma panelleri	Temizleyiniz			X		
Çalıştırma kordonu	Gözden geçiriniz: Hasar ve aşınma			X		
	Değiştiriniz				X	
Karbüratör	Rölantiyi kontrol ediniz (rölantideyken zincir dönmemelidir)	X	X			
Buji	Elektrot mesafelerini kontrol ediniz			X		
	Değiştiriniz				X	Her 6 ayda
Anti-titreşim sistemi	Gözden geçiriniz: Hasar ve aşınma			X		

TABULKA ÚDRŽBY

Uvědomte si prosím, že následující intervaly údržby platí pouze pro běžné pracovní podmínky. Je-li vaše denní práce náročnější než běžná, musí se intervaly údržby příslušně zkrátit.		Před každým použitím	Po každé přestávce pro doplnění paliva	Každý týden	Při poškození nebo závadě	Podle potřeby
Celý stroj	Zkontrolovat: úniky, trhliny a opotřebení	X	X			
Kontroly: spínač, startér, páčka akcelarátoru a páčka aretace akcelarátoru	Kontrola činnosti	X	X			
Brzda řetězu	Kontrola činnosti	X	X			
	Kontrola autorizovanou opravnou				X	
Palivová nádržka a olejová nádržka	Zkontrolovat: úniky, trhliny a opotřebení	X	X			
Palivový filtr	Kontrola a čištění			X		
	Výměna filtračního prvku				X	Každých 6 měsíců
Mazání řetězu	Kontrola výkonu	X	X			
Řetěz	Zkontrolovat: poškození, nabroušení a opotřebení	X	X			
	Kontrola napnutí	X	X			
	Naostření: zkontrolovat hloubku brusu				X	
Lišta	Zkontrolovat: poškození a opotřebení	X	X			
	Čištění drážek a vedení oleje	X				
	Otočení, namazání hnacího kola a zbavení ořepů			X		
	Vyměnit				X	
Pastorek	Zkontrolovat: poškození a opotřebení			X		Výměna s každým novým řetězem
Spojka	Zkontrolovat: poškození a opotřebení			X		
	Vyměnit				X	
Doraz řetězu	Zkontrolovat: poškození a opotřebení	X	X			
	Vyměnit				X	
Všechny přístupné šrouby a matice (mimo šroubů na karburátoru)	Zkontrolovat a dotáhnout			X		
Vzduchový filtr	Vyčistit	X				
	Vyměnit				X	Každých 6 měsíců
Žebra válce a štěrbin v krytu spouštěče	Vyčistit			X		
Startovací lanko	Zkontrolovat: poškození a opotřebení			X		
	Vyměnit				X	
Karburátor	Zkontrolovat minimální otáčky (řetěz se při minimálních otáčkách nesmí otáčet)	X	X			
Svíčka	Zkontrolovat vzdálenost elektrod			X		
	Vyměnit				X	Každých 6 měsíců
Antivibrační systém	Zkontrolovat: poškození a opotřebení			X		

ТАБЛИЦА ТЕХОБСЛУЖИВАНИЯ

Обращаем Ваше внимание на то, что указанные интервалы техобслуживания предполагают использование устройства в нормальных рабочих условиях. Если повседневные условия эксплуатации устройства являются более тяжелыми, интервалы между операциями техобслуживания должны быть сокращены соответствующим образом.		Каждый раз перед использованием	После каждой заправки	Каждую неделю	В случае повреждения или неисправности	По мере необходимости
Вся машина	Проверить: утечки, трещины и износ	X	X			
Проверки: выключатель, стартер, рычаг акселератора и рычаг фиксатора акселератора	Проверить работоспособность	X	X			
Тормоз цепи	Проверить работоспособность	X	X			
	Проверить в авторизованном сервисе				X	
Топливный бак и масляный бак	Проверить: утечки, трещины и износ	X	X			
Топливный фильтр	Проверить и очистить			X		
	Заменить фильтрующий элемент				X	Каждые 6 месяцев
Смазка цепи	Проверить эффективность	X	X			
Цепь	Проверить: повреждения, заточка и износ	X	X			
	Проверить натяжение	X	X			
	Заточить: проверить глубину прохода				X	
Шина	Проверить: повреждения и износ	X	X			
	Очистить канавку и масляный канал	X				
	Повернуть и смазать цепное колесо и снять заусенцы			X		
	Заменить				X	
Зубчатое колесо	Проверить: повреждения и износ			X		Заменить при установке новой цепи:
Муфта сцепления	Проверить: повреждения и износ			X		
	Заменить				X	
Останов цепи	Проверить: повреждения и износ	X	X			
	Заменить				X	
Все доступные винты и гайки (за исключением винтов карбюратора)	Проверить и затянуть			X		
Воздушный фильтр	Очистить	X				
	Заменить				X	Каждые 6 месяцев
Оребрение цилиндра и отверстия картера запуска	Очистить			X		
Пусковой шнур	Проверить: повреждения и износ			X		
	Заменить				X	
Карбюратор	Проверить холостой режим (цепь не должна вращаться при работе на холостом ходу)	X	X			
Свеча зажигания	Проверить расстояние между электродами			X		
	Заменить				X	Каждые 6 месяцев
Антивибрационная система	Проверить: повреждения и износ			X		

TABELA KONSERWACJI

Należy pamiętać, iż poniższe zalecenia dotyczące częstotliwości konserwacji odnoszą się wyłącznie do standardowych warunków eksploatacji. Jeśli codzienna eksploatacja urządzenia jest intensywniejsza od normalnej, należy zwiększyć częstotliwość konserwacji.		Przed każdym użyciem	Po każdorazowym uzupełnieniu paliwa	Co tydzień	W razie uszkodzenia lub usterki	W razie potrzeby
Całe urządzenie	Sprawdzić: wycieki, pęknięcia i oznaki zużycia	X	X			
Skontrolować: wyłącznik, rozrusznik, dźwignię gazu oraz dźwignię zatrzymującą urządzenie	Sprawdzić działanie	X	X			
Hamulec łańcucha	Sprawdzić działanie	X	X			
	Zlecić kontrolę autoryzowanemu warsztatowi serwisowemu				X	
Zbiornik na paliwo i zbiornik na olej	Sprawdzić: wycieki, pęknięcia i oznaki zużycia	X	X			
Filtr paliwa	Sprawdzić i wyczyścić			X		
	Wymienić element filtrujący				X	Co 6 miesięcy
Smarowanie łańcucha	Sprawdzić sprawność/wydajność	X	X			
Łańcuch	Sprawdzić: uszkodzenia, naostrzenie i oznaki zużycia	X	X			
	Sprawdzić napięcie	X	X			
	Naostrzyć: sprawdzić głębokość przejścia				X	
Prowadnica	Sprawdzić: uszkodzenia i oznaki zużycia	X	X			
	Wyczyścić rowek i przewód doprowadzający olej	X				
	Obracać, smarować szpulę i usuwać zadziory				X	
	Wymienić				X	
Koło zębate	Sprawdzić: uszkodzenia i oznaki zużycia			X		Wymienić przy każdej wymianie łańcucha
Sprzęgło	Sprawdzić: uszkodzenia i oznaki zużycia			X		
	Wymienić				X	
Blokada łańcucha	Sprawdzić: uszkodzenia i oznaki zużycia	X	X			
	Wymienić				X	
Wszystkie dostępne śruby i nakrętki (za wyjątkiem śrub gaźnika)	Sprawdzić i ponownie dokręcić			X		
Filtr powietrza	Oczyścić	X				
	Wymienić				X	Co 6 miesięcy
Żeberka cylindra oraz otwory w pokrywie rozrusznika	Oczyścić			X		
Linka rozrusznika	Sprawdzić: uszkodzenia i oznaki zużycia			X		
	Wymienić				X	
Gaźnik	Sprawdzić minimalną prędkość (łańcuch nie może się obracać na minimalnych obrotach)	X	X			
Świeca zapłonowa	Sprawdzić odległość pomiędzy elektrodami			X		
	Wymienić				X	Co 6 miesięcy
System antywiбраcyjny	Sprawdzić: uszkodzenia i oznaki zużycia			X		

RESOLUÇÃO DE PROBLEMAS



ATENÇÃO: parar sempre a unidade e desligar a vela antes de efectuar todos os testes correctivos recomendados na tabela abaixo, excepto se for necessário o funcionamento da unidade.

Quando forem verificadas todas as possíveis causas e o problema não for resolvido, consultar um Centro de Assistência Autorizado. Caso se verifique um problema que não esteja listado nesta tabela, consultar um Centro de Assistência Autorizado.

PROBLEMA	CAUSAS POSSÍVEIS	SOLUÇÃO
O motor não arranca ou desliga-se passados poucos segundos do arranque. (Assegure-se que o interruptor está na posição "I")	1. Não faz faísca 2. Motor afogado	1. Verificar a faísca da vela. Se não existir faísca, repetir o teste com uma vela nova (BPMR8Y). 2. Seguir o procedimento da pág. 80. Se o motor ainda não arrancar, repetir o procedimento com uma vela nova.
O motor arranca, mas não acelera correctamente ou não funciona correctamente a velocidade elevada.	O carburador deve ser regulado.	Contactar um Centro de Assistência Autorizado para afinar o carburador.
O motor não atinge a velocidade plena e/o emite fumo excessivo.	1. Verificar a mistura de óleo/gasolina. 2. Filtro de ar sujo. 3. O carburador deve ser regulado.	1. Utilizar gasolina fresca e um óleo adequado para motores a 2 tempos. 2. Limpar; ver as instruções no capítulo Manutenção do filtro de ar. 3. Contactar um Centro de Assistência Autorizado para regular o carburador.
O motor arranca, roda e acelera, mas não mantém o mínimo.	O carburador deve ser regulado.	Regular o parafuso de mínimo "T" (Fig. 84, pag. 99) no sentido dos ponteiros do relógio para aumentar a velocidade; ver o capítulo Manutenção do carburador.
A barra e a corrente aquecem e deitam fumo durante o funcionamento	1. Depósito de óleo da corrente vazio 2. Corrente demasiado esticada 3. Mau funcionamento do sistema de lubrificação	1. Deve encher-se o depósito do óleo sempre que se atesta o depósito de combustível. 2. Tensionamento da corrente; consulte as instruções no capítulo Montagem da barra e da corrente (Pág. 70). 3. Trabalhe com a aceleração máxima durante 15-30 segundos. Desligue e certifique-se de que o óleo pinga através da ponta da barra. Se houver óleo, o mau funcionamento pode ser causado pelo facto de a corrente estar solta ou a barra danificada. Se não houver óleo, contacte um Centro de Assistência Autorizado
O motor arranca e funciona, mas a corrente não roda	1. Travão da corrente engatado 2. Corrente demasiado esticada 3. Montagem da barra e da corrente 4. Corrente e/ou barra danificadas 5. Embraiagem e/ou pinhão danificados	1. Desengate o travão da corrente; consulte o capítulo Utilização – Freio corrente (Pág. 86) 2. Tensionamento da corrente; consulte as instruções no capítulo Montagem da barra e da corrente (Pág. 72) 3. Consulte as instruções no capítulo Montagem da barra e da corrente (Pág. 72) 4. Consulte as instruções no capítulo Manutenção da barra e/ou da corrente (Pág. 94) 5. Se necessário, substitua; contacte um Centro de Assistência Autorizado



ATENÇÃO: nunca toque na corrente quando o motor está a trabalhar

ΑΝΤΙΜΕΤΩΠΙΣΗ ΠΡΟΒΛΗΜΑΤΩΝ



ΠΡΟΣΟΧΗ: Σβήνετε πάντα το μηχάνημα και αποσυνδέετε το μπουζί πριν από την εκτέλεση όλων των συνιστώμενων διορθωτικών ελέγχων που αναφέρονται στον παρακάτω πίνακα, εκτός εάν το μηχάνημα πρέπει να λειτουργεί.

Εάν διερευνηθούν όλες οι πιθανές αιτίες και το πρόβλημα παραμένει, επικοινωνήστε με το εξουσιοδοτημένο κέντρο τεχνικής υποστήριξης. Εάν εμφανιστεί κάποιο πρόβλημα που δεν αναφέρεται στον πίνακα αυτό, επικοινωνήστε με το εξουσιοδοτημένο κέντρο τεχνικής υποστήριξης.

ΠΡΟΒΛΗΜΑ	ΠΙΘΑΝΕΣ ΑΙΤΙΕΣ	ΛΥΣΗ
O κινητήρας δεν παίρνει μπροστά ή σβήνει λίγα μόλις δευτερόλεπτα μετά την εκκίνηση. (Βεβαιωθείτε ότι ο διακόπτης βρίσκεται στη θέση "I")	1. Δεν υπάρχει σπινθήρας 2. Μπουκωμένος κινητήρας	1. Ελέγξτε το σπινθήρα του μπουζί. Εάν δεν υπάρχει σπινθήρας, επαναλάβετε τον έλεγχο με ένα καινούριο μπουζί (BPMR8Y). 2. Ακολουθήστε τη διαδικασία στη σελ. 80. Εάν ο κινητήρας δεν παίρνει και πάλι μπροστά, επαναλάβετε τη διαδικασία με ένα καινούριο μπουζί.
O κινητήρας παίρνει μπροστά, αλλά δεν επιταχύνει σωστά ή δεν λειτουργεί σωστά σε υψηλή ταχύτητα.	Πρέπει να ρυθμιστεί το καρμπιρατέρ.	Επικοινωνήστε με το εξουσιοδοτημένο κέντρο τεχνικής υποστήριξης για τη ρύθμιση του μπουζί.
O κινητήρας δεν μπορεί να φτάσει στη μέγιστη ταχύτητα ή/και εκπέμπει υπερβολικό καπνό.	1. Ελέγξτε το μείγμα λαδιού / βενζίνης. 2. Ακαθαρσίες στο φίλτρο αέρα. 3. Πρέπει να ρυθμιστεί το καρμπιρατέρ.	1. Χρησιμοποιείτε φρέσκια βενζίνη και κατάλληλο λάδι για δίχρονο κινητήρες. 2. Καθαρίστε το φίλτρο. Ανατρέξτε στις οδηγίες του κεφαλαίου «Συντήρηση φίλτρου αέρα». 3. Επικοινωνήστε με το εξουσιοδοτημένο κέντρο τεχνικής υποστήριξης για τη ρύθμιση του μπουζί.
O κινητήρας παίρνει μπροστά, γυρίζει και επιταχύνει, αλλά δεν μπορεί να παραμείνει στο ρελαντί.	Πρέπει να ρυθμιστεί το καρμπιρατέρ.	Ρυθμίστε τη βίδα του ρελαντί "T" (εικ. 84, σελ. 99) δεξιόστροφα για αύξηση της ταχύτητας. Ανατρέξτε στο κεφάλαιο «Συντήρηση καρμπιρατέρ».
Υψηλή θερμοκρασία και καπνός από τη λάμα και την αλυσίδα κατά τη λειτουργία	1. Το δοχείο λαδιού της αλυσίδας είναι άδειο 2. Η αλυσίδα είναι υπερβολικά τεντωμένη 3. Υπάρχει δυσλειτουργία στο σύστημα λίπανσης	1. Γεμίζετε το δοχείο λαδιού κάθε φορά που ανεφοδιάζετε το ρεζερβουάρ καυσίμου. 2. Τάνυση αλυσίδας. Ανατρέξτε στις οδηγίες του κεφαλαίου «Συναρμολόγηση λάμας και αλυσίδας» (σελ. 70). 3. Θέστε σε λειτουργία το μηχάνημα σε υψηλές στροφές για 15-30 δευτερόλεπτα. Διακόψτε τη λειτουργία και ελέγξτε τη ροή λαδιού από την άκρη της λάμας. Εάν υπάρχει λάδι, η δυσλειτουργία μπορεί να οφείλεται σε χαλάρωση της αλυσίδας ή σε ζημιά της λάμας. Εάν δεν υπάρχει λάδι, επικοινωνήστε με ένα εξουσιοδοτημένο κέντρο τεχνικής υποστήριξης
O κινητήρας παίρνει μπροστά και λειτουργεί, αλλά η αλυσίδα δεν περιστρέφεται	1. Το φρένο της αλυσίδας είναι ενεργοποιημένο 2. Η αλυσίδα είναι υπερβολικά τεντωμένη 3. Συναρμολόγηση λάμας και αλυσίδας 4. Η αλυσίδα ή/και η λάμα έχουν υποστεί ζημιά 5. Ο συμπλέκτης ή/και το πινιόν έχουν υποστεί ζημιά	1. Απενεργοποιήστε το φρένο της αλυσίδας. Ανατρέξτε στο κεφάλαιο «Χρήση - Φρένο αλυσίδας» (σελ. 86) 2. Τάνυση αλυσίδας. Ανατρέξτε στις οδηγίες του κεφαλαίου «Συναρμολόγηση λάμας και αλυσίδας» (σελ. 72) 3. Ανατρέξτε στις οδηγίες του κεφαλαίου «Συναρμολόγηση λάμας και αλυσίδας» (σελ. 72) 4. Ανατρέξτε στις οδηγίες του κεφαλαίου «Συντήρηση λάμας ή/και αλυσίδας» (σελ. 94) 5. Αντικαταστήστε το εξάρτημα, εάν απαιτείται. Επικοινωνήστε με ένα εξουσιοδοτημένο κέντρο τεχνικής υποστήριξης



ΠΡΟΣΟΧΗ: μην αγγίζετε ποτέ την αλυσίδα όταν ο κινητήρας λειτουργεί

PROBLEM GİDERME

 **DİKKAT:** ünitenin çalıştırılmasının istenilmesi haricinde, aşağıdaki tabloda önerilen tüm düzeltici testleri gerçekleştirmeden önce daima üniteyi durdurunuz ve bujinin bağlantısını kesiniz.

Olası tüm sebepler kontrol edildikten sonra halen problemin giderilememesi halinde, bir Yetkili Servise danışınız. Bu tabloda listelenenlerden farklı bir problemin tespit edilmesi halinde, bir Yetkili Servise danışınız.

PROBLEM	OLASI SEBEPLER	ÇÖZÜM
Motor çalışmıyor veya çalıştıktan birkaç saniye sonra kapanıyor. (Çalıştırma düğmesinin "I" konumunda olduğundan emin olunuz)	1. Kivılcım yoktur 2. Motor boğulmuştur	1. Bujinin kivılcımını kontrol ediniz. Kivılcım yoksa, testi yeni bir buji ile tekrarlayınız (BPMR8Y). 2. Sayfa 80'deki prosedürü uygulayınız. Eğer motor hala çalışmıyorsa, prosedürü yeni bir bujiyle tekrarlayınız.
Motor çalışmaya başlıyor fakat düzgün şekilde hızlanmıyor veya yüksek hızda düzgün çalışmıyor.	Karbüratörün ayarlanması gerekiyordur.	Karbüratörü ayarlamak için bir Yetkili Servis ile temas kurunuz.
Motor tam hıza ulaşmıyor ve / veya aşırı miktarda duman çıkıyor.	1. Yağ / benzin karışımını kontrol ediniz. 2. Hava filtresi kirlidir. 3. Karbüratörün ayarlanması gerekiyordur.	1. Taze benzin ve un 2 devirli motorlar için uygun bir yağ kullanınız. 2. Temizleyiniz; Bakım - hava filtresi bölümündeki talimatları okuyunuz. 3. Karbüratörü ayarlamak için bir Yetkili Servis ile temas kurunuz.
Motor çalışıyor, dönüyor ve hızlanıyor fakat rölanتيe girmiyor.	Karbüratörün ayarlanması gerekiyordur.	Hızı arttırmak için rölantinin "T" vidasını (Şekil 84, Sayfa 99) saat yönünde ayarlayınız; Bakım - karbüratör bölümüne bakınız.
Uç ve zincir çalıştırma esnasında ısınıyor ve duman çıkıyor	1. Yağ deposu zincir boşta 2. Zincir gerginliği çok sıkı 3. Yağlama sistemi hatalı çalışıyor	1. Yağ deposu her yakıt doldurma işleminde doldurulmalıdır. 2. Zincir gerginliği; Uç ve zincirin montajı bölümündeki talimatlara bakınız (Sayfa 70). 3. 15-30 saniye tam gaz durumunda çalıştırınız. Durdurunuz ve uçtan yağ damlayıp damlamadığını kontrol ediniz. Eğer yağ varsa, arızanın nedeni gevşek zincir veya hasarlı uç olabilir. Eğer yağ yoksa bir Yetkili Servis ile temas kurunuz
Motor marş basıyor ve çalışıyor, ancak zincir dönmüyor	1. Zincir freni takılı 2. Zincir gerginliği çok sıkı 3. Uç ve zincirin montajı 4. Zincir ve/veya uç hasarlı 5. Sürtünme ve/veya pinyon hasarlı	1. Zincir frenini devre dışı bırakınız; Kullanım - Zincir freni bölümüne bakınız (Sayfa 86) 2. Zincir gerginliği; Uç ve zincirin montajı bölümündeki talimatlara bakınız (Sayfa 72) 3. Uç ve zincirin montajı bölümündeki talimatlara bakınız (Sayfa 72) 4. Uç ve/veya zincirin montajı bölümündeki talimatlara bakınız (Sayfa 94) 5. Gerekli takdirde değiştiriniz; Bir Yetkili Servis ile temas kurunuz

ŘEŠENÍ PROBLÉMŮ

 **POZOR:** jednotku vždy vypněte a odpojte zapalovací svíčku, než začnete provádět kontroly doporučené v tabulce, mimo případy, kdy se vyžaduje jednotka v činnosti.

Když byly zkontrolovány všechny možné příčiny a problém nebyl vyřešen, spojte se s autorizovaným servisním střediskem. Když zjistíte problém, který nebyl uveden v tabulce, spojte se s autorizovaným servisním střediskem.

PROBLÉM	MOŽNÉ PŘÍČINY	ŘEŠENÍ
Motor nelze nastartovat nebo zhasne několik sekund po nastartování. (Ujistěte se, že přepínač je v poloze "I")	1. Svíčka nedává jiskru 2. Motor je přehlcený	1. Zkontrolujte jiskru svíčky. Pokud svíčka nedává jiskru, opakujte test s novou svíčkou (BPMR8Y). 2. Postupujte podle popisu na str.81. Pokud se motor stále nerozjede, opakujte postup s novou svíčkou.
Motor se rozjede, ale řádně nezvyšuje otáčky nebo při vysokých otáčkách nepracuje správně.	Karbürátor se musí seřídít.	Spojte se s autorizovaným servisním střediskem pro seřízení karburátoru.
Motor nedosáhne plných otáček a/nebo příliš kouří.	1. Zkontrolujte směs oleje s benzinem. 2. Znečištěný vzduchový filtr. 3. Karburátor se musí seřídít.	1. Použijte nový benzin a olej vhodný pro dvoutaktní motory. 2. Vyčistěte; viz pokyny v kapitole Údržba vzduchového filtru. 3. Spojte se s autorizovaným servisním střediskem pro seřízení karburátoru.
Motor nastartuje, funguje a zrychluje, ale nedrží si volnoběžné otáčky.	Karbürátor se musí seřídít.	Seřídte šroub volnoběhu "T" (obr.84, str.99) ve směru hodinových ručiček pro zvýšení otáček; viz kapitola Údržba karburátoru.
Lišta a řetěz se během činnosti zahřívají a kouří	1. Prázdná nádržka na olej pro řetěz 2. Příliš napnutý řetěz 3. Špatná činnost mazací soustavy	1. Nádržka na olej se musí naplnit pokaždé, když se plní palivová nádržka. 2. Napnutí řetězu; viz pokyny v kapitole Montáž lišty a řetězu (str. 71). 3. Nechte jet na maximální otáčky 15-30 sekund. Zastavte a zkontrolujte, jestli olej odkapává ze špičky lišty. Pokud tam olej je, může být vadná činnost způsobena volným řetězem nebo poškozenou lištou. Pokud olej neodkapává, spojte se s autorizovaným servisním střediskem
Motor se rozjede, ale řetěz se netočí	1. Brzda řetězu zapnutá 2. Příliš napnutý řetěz 3. Montáž lišty a řetězu 4. Poškozený řetěz a/nebo lišta 5. Poškozená spojka a/nebo pastorek	1. Vypněte brzdu řetězu; viz kapitola Použití - Brzda řetězu (str. 87) 2. Napnutí řetězu; viz pokyny v kapitole Montáž lišty a řetězu (str. 73) 3. Viz pokyny v kapitole Montáž lišty a řetězu (str. 73) 4. Viz pokyny v kapitole Údržba lišty a/nebo řetězu (str. 95) 5. V případě potřeby vyměňte; spojte se s autorizovaným servisním střediskem

 **POZOR:** když je motor v činnosti, nikdy se nedotýkejte řetězu

ПОИСК И УСТРАНЕНИЕ НЕИСПРАВНОСТЕЙ



ВНИМАНИЕ! Всегда останавливайте машину и отсоединяйте свечу перед тем, как приступить к выполнению всех операций, указанных в нижеприведенной таблице, за исключением тех случаев, когда для их выполнения необходимо функционирование машины.

Если после выполнения всех проверок неисправность остается, обратитесь в авторизованный сервисный центр. В случае появления неисправности, не указанной в этой таблице, обратитесь в авторизованный сервисный центр.

НЕИСПРАВНОСТЬ	ВОЗМОЖНЫЕ ПРИЧИНЫ	СПОСОБ УСТРАНЕНИЯ
Двигатель не запускается или глохнет через несколько секунд после запуска. (Убедитесь в том, что переключатель установлен в положение "I")	<ol style="list-style-type: none"> Нет искры Двигатель "залит" топливом 	<ol style="list-style-type: none"> Проверьте иску свечи. При отсутствии искры повторите проверку с новой свечой (BPMR8Y). Выполните процедуру, описанную на стр.81. Если двигатель все еще не зажигается, повторите эту процедуру с новой свечой.
Двигатель запускается, но не развивает нужные обороты или неверно работает на большой скорости.	Карбюратор подлежит регулировке.	Обратитесь в авторизованный сервисный центр для выполнения регулировки карбюратора.
Двигатель не набирает полную скорость и/или сильно дымит.	<ol style="list-style-type: none"> Проверьте бензино-масляную смесь. Засорен воздушный фильтр. Карбюратор подлежит регулировке. 	<ol style="list-style-type: none"> Используйте свежий бензин и специальное масло для 2-тактных двигателей. Прочистите; см. указания, приведенные в главе "Техобслуживание воздушного фильтра". Обратитесь в авторизованный сервисный центр для выполнения регулировки карбюратора.
Двигатель запускается, вращается, но не держит обороты на холостом ходу.	Карбюратор подлежит регулировке.	Отрегулируйте положение регулировочного винта холостого хода "Т" (Рис.84, стр.99), поворачивая его по часовой стрелке для увеличения скорости; см. главу "Техобслуживание карбюратора".
Шина и цепь во время работы нагреваются и дымят	<ol style="list-style-type: none"> Пустой бак с маслом для смазки цепи Слишком тугое натяжение цепи Неполадка в работе системы смазки 	<ol style="list-style-type: none"> Масляный бак необходимо заполнять каждый раз при заправке топлива. Натяжение цепи; см. указания в разделе «Монтаж шины и цепи» (Стр. 71). Позвольте двигателю работать на полную мощность в течение 15-30 секунд. Остановите его и проверьте, имеются ли на конце шины капли масла. Если масло имеется, причиной неполадки может быть слабое натяжение цепи или поврежденная шина. Если масло отсутствует, свяжитесь с уполномоченным центром технической поддержки
Двигатель запускается и работает, но цепь не вращается	<ol style="list-style-type: none"> Включен тормоз цепи Слишком тугое натяжение цепи Сборка шины и цепи Цепь и/или шина повреждены Муфта сцепления и/или зубчатое колесо повреждены 	<ol style="list-style-type: none"> Выключите тормоз цепи; см. раздел «Использование - Тормоз цепи» (Стр. 87) Натяжение цепи; см. указания в разделе «Монтаж шины и цепи» (Стр. 73) См. указания в разделе «Монтаж шины и цепи» (Стр. 73) См. указания в разделе «Техобслуживание шины и/или цепи» (Стр. 95) Замените их в случае необходимости; свяжитесь с уполномоченным центром технической поддержки



ВНИМАНИЕ: не дотрагивайтесь до цепи, пока двигатель работает

ROZWIĄZYWANIE PROBLEMÓW



UWAGA: przed wykonaniem wszystkich zalecanych w poniższej tabeli czynności należy zawsze wyłączyć urządzenie i odłączyć świecę zapłonową, z wyjątkiem napraw wymagających działania urządzenia.

Po sprawdzeniu wszystkich możliwych przyczyn, jeśli problem nie został rozwiązany, należy zwrócić się do Autoryzowanego Serwisu. Jeśli pojawi się usterka nie wymieniona w tabeli, należy zwrócić się do Autoryzowanego Serwisu.

PROBLEM	MOŻLIWE PRZYCZYNY	ROZWIĄZANIE
Silnik nie rusza lub wyłącza się po kilku sekundach od uruchomienia. (Upewnić się, że wyłącznik znajduje się w położeniu "I")	<ol style="list-style-type: none"> Brak iskry zapłonowej Silnik jest zalany 	<ol style="list-style-type: none"> Sprawdzić iskłę świecy zapłonowej. Jeśli brak jest iskry, powtórzyć test z nową świecą (BPMR8Y). Wykonać procedurę ze str. 81. Jeśli silnik nadal nie rusza, powtórzyć procedurę z nową świecą.
Silnik rusza, ale nie przyspiesza w prawidłowy sposób lub nie działa prawidłowo przy dużej prędkości.	Należy wyregulować gaźnik.	Zwrócić się do Autoryzowanego Serwisu w celu regulacji gaźnika.
Silnik nie osiąga pełnej prędkości i/lub wytwarza nadmierną ilość dymu.	<ol style="list-style-type: none"> Sprawdzić mieszankę oleju z benzyną. Zanieczyszczony filtr powietrza. Należy wyregulować gaźnik. 	<ol style="list-style-type: none"> Stosować świeżą benzynę i olej odpowiedni do silników dwusuwowych. Wyczyścić; zobacz instrukcje w rozdziale Konserwacja filtra powietrza. Zwrócić się do Autoryzowanego Serwisu w celu regulacji gaźnika.
Silnik uruchamia się, pracuje i przyspiesza, ale nie przechodzi na bieg jałowy.	Należy wyregulować gaźnik.	Wyregulować śrubę biegu jałowego "T" (Rys. 84, str. 99) w kierunku zgodnym z ruchem wskazówek zegara, aby zwiększyć prędkość; zobacz rozdział Konserwacja gaźnika.
Prowadnica oraz łańcuch nagrzewają się i dymią podczas pracy urządzenia	<ol style="list-style-type: none"> Pusty zbiornik na olej do smarowania łańcucha Zbyt mocne napięcie łańcucha Nieprawidłowe działanie układu smarowania 	<ol style="list-style-type: none"> Zbiornik na olej należy napełniać za każdym razem, gdy uzupełnia się paliwo. Napinanie łańcucha; Patrz instrukcje przedstawione w rozdziale "Montaż prowadnicy i łańcucha" (str. 71). Uruchomić na pełnych obrotach na 15-30 sekund. Zatrzymać i sprawdzić, czy z końcówki prowadnicy kapie krople oleju. Jeżeli dochodzi do wycieku oleju, nieprawidłowe działanie może być spowodowane przez wolny łańcuch lub uszkodzoną prowadnicę. W przypadku braku oleju skontaktować się z autoryzowanym serwisem
Silnik uruchamia się i działa, ale łańcuch się nie obraca	<ol style="list-style-type: none"> Włączony hamulec łańcucha Zbyt mocne napięcie łańcucha Montaż prowadnicy i łańcucha Uszkodzony/a łańcuch i/lub prowadnica Uszkodzone sprzęgło i/lub koło zębate 	<ol style="list-style-type: none"> Wyłączyć hamulec łańcucha; Patrz rozdział "Użytkowanie - Hamulec łańcucha" (str. 87) Napinanie łańcucha; Patrz instrukcje przedstawione w rozdziale "Montaż prowadnicy i łańcucha" (str. 73) Patrz instrukcje przedstawione w rozdziale "Montaż prowadnicy i łańcucha" (str. 73) Patrz instrukcje przedstawione w rozdziale "Konserwacja prowadnicy i/lub łańcucha" (str. 95) W razie potrzeby wymienić je; Skontaktować się z autoryzowanym serwisem



UWAGA: nie dotykać nigdy łańcucha, gdy silnik pracuje

Português	Ελληνικά	Türkçe
<p align="center">CERTIFICADO DE GARANTIA</p>	<p align="center">ΕΓΓΥΗΣΗ</p>	<p align="center">GARANTİ SERTİFİKASI</p>
<p>Este aparelho foi projectado e fabricado em conformidade com os critérios mais avançados da tecnologia actual. A empresa fabricante oferece uma garantia sobre os seus produtos de 24 meses, a partir da data de aquisição para utilização privada e actividades de tempos livres. A garantia é limitada a 12 meses no caso de uso profissional.</p> <p>Condições gerais de garantia</p> <ol style="list-style-type: none"> 1) A garantia inicia a partir do momento de compra. O fabricante, mediante a rede de assistência técnica, substituirá gratuitamente os defeitos causados pela não conformidade do material, processo de fabrico e produção. A garantia não anula os direitos legais previstos pelo Código civil contra as consequências derivadas de defeitos ou vícios do aparelho. 2) O pessoal técnico intervirá o mais rápido possível compativelmente com as próprias exigências de organização. 3) Para requerer a assistência durante o período de garantia, é preciso exibir ao pessoal autorizado o certificado de garantia abaixo ilustrado preenchido plenamente, carimbado pelo revendedor e a respectiva factura ou recibo, qual comprovante da data de compra. 4) A garantia decai nos seguintes casos: <ul style="list-style-type: none"> - Falta evidente de manutenção; - Utilização imprópria do produto ou alterações do mesmo; - Utilização de lubrificantes ou combustíveis impróprios; - Utilização de sobresselentes ou acessórios não originais; - Intervenções efectuadas por pessoal não autorizado; 5) O fabricante exclui do período de garantia os materiais de consumo e os órgãos sujeitos ao desgaste normal derivado da utilização do aparelho. 6) A garantia exclui as intervenções de actualização e de melhorias do aparelho. 7) A garantia não inclui pôr em ponto o aparelho bem como as intervenções de manutenção eventualmente necessárias durante o período de garantia. 8) Eventuais danos derivados do transporte devem ser assinalados imediatamente ao transportador; a inobservância, acarreta no decaimento da garantia. 9) Para os motores de outras marcas (Briggs & Stratton, Tecumseh, Kawasaki, Honda, etc.) montados nos nossos aparelhos, vale a garantia conferida pelos respectivos fabricantes. 10) A garantia não inclui eventuais danos, directos ou indirectos causados a pessoas ou bens materiais derivados da inutilização da máquina por ruptura ou da suspensão obrigada da sua utilização. 	<p>Αυτό το μηχάνημα έχει σχεδιαστεί και κατασκευαστεί με τις πιο μοντέρνες τεχνικές παραγωγής. Η κατασκευάστρια Εταιρία εγγυάται για τα προϊόντα της για μια περίοδο 24 μηνών από την ημερομηνία αγοράς, για ιδιωτική και ερασιτεχνική χρήση. Η εγγύηση περιορίζεται στους 12 μήνες στην περίπτωση επαγγελματικής χρήσης.</p> <p>Γενικοί όροι της εγγύησης</p> <ol style="list-style-type: none"> 1) Η ισχύς της εγγύησης αρχίζει από την ημερομηνία αγοράς. Ο κατασκευαστής μέσω του δικτύου πώλησης και τεχνικής εξυπηρέτησης αντικαθιστά δωρεάν τα ελαττωματικά εξαρτήματα που οφείλονται σε υλικό, επεξεργασία και παραγωγή. Η εγγύηση δεν στερεί στον αγοραστή τα νομικά δικαιώματα που προβλέπονται από τον αστικό κώδικα όσον αφορά τις επιπτώσεις των ατελειών ή των ελαττωμάτων που προκλήθηκαν από το αγορασμένο προ^ον. 2) Το τεχνικό προσωπικό ια επέμβει το συντομότερο δυνατό μέσα στα χρονικά όρια που επιτρέπουν οι οργανωτικές απαιτήσεις. 3) Για τεχνική υποστήριξη κατά την περίοδο εγγύησης είναι απαραίτητο να επιδείξετε στο εξουσιοδοτημένο προσωπικό το παρακάτω πιστοποιητικό εγγύησης σφραγισμένο από το κατάστημα πώλησης, πλήρως συμπληρωμένο και να συνοδεύεται από τιμολόγιο αγοράς ή νόμιμη απόδειξη που να αποδεικνύει την ημερομηνία αγοράς. 4) Η εγγύηση παύει να ισχύει σε περίπτωση: <ul style="list-style-type: none"> - Εμφανούς απουσίας συντήρησης. - Λανιασμένης χρήσης του προ^οντος ή επεμβάσεων. - Ακατάλληλων λιπαντικών ή καυσίμου. - Χρήσης μη γνήσιων ανταλλακτικών ή αξεσουάρ. - Επεμβάσεων που έγιναν από μη εξουσιοδοτημένο προσωπικό. 5) Ο κατασκευαστής δεν καλύπτει με την εγγύηση τα αναλώσιμα υλικά και τα εξαρτήματα που υπόκεινται φυσιολογική φθορά κατά τη λειτουργία. 6) Η εγγύηση αποκλείει τις επεμβάσεις ενημέρωσης και βελτίωσης του προ^οντος. 7) Η εγγύηση δεν καλύπτει τη ρύμιση και τις επεμβάσεις συντήρησης που μπορεί να λάβουν χώρα κατά την περίοδο εγγύησης. 8) Ενδεχόμενες ζημιές που προκλήθηκαν κατά τη μεταφορά πρέπει να αναφεριούν αμέσως στο μεταφορέα διαφορετικά παύει η ισχύς της εγγύησης. 9) Για τους κινητήρες άλλων κατασκευαστών (Briggs & Stratton, Tecumseh, Kawasaki, Honda, κλπ.) που είναι εγκατεστημένοι στα μηχανήματά μας, ισχύει η εγγύηση που χορηγείται από τον κατασκευαστή του κινητήρα. 10) Η εγγύηση δεν καλύπτει ενδεχόμενες ζημιές, άμεσες ή έμμεσες, που ια προκλήσιούν σε άτομα ή αντικείμενα από βλάβες του μηχανήματος ή παρατεταμένη εξαναγκαυμένη διακοπή στη χρήση αυτού. 	<p>Bu makine, en modern üretim/imalat teknikleri kullanılarak tasarlanıp gerçekleştirildi. Üretici/İmalatçı firma, özel ve hobi amaçlı kullanımlar için, satın alma tarihinden sonra 24 aylık süreyle kendi ürünleri için garanti vermektedir. Garanti süresi, profesyonel kullanımlar için 12 ayla sınırlandırılmıştır.</p> <p>Garanti genel koşulları</p> <ol style="list-style-type: none"> 1) Garanti, satınalma tarihinden itibaren geçerlilik kazanır. İmalatçı firma; malzeme, işçilik ve imalattan kaynaklanan kusurlu parçaları, satış ve teknik destek ağı yoluyla değiştirir. Garanti, satılan üründen kaynaklanan kusurlara ve kusurların sonuçlarına karşı satıncıyı koruyan medeni kanundan kaynaklanan hakları ortadan kaldırmaz. 2) Teknik personel, organizasyonel koşulların verdiği sınırlar içerisinde olabildiğince en kısa sürede destek sağlayacaktır. 3) Garantide yer alan desteği talep etmek için, yetkili kişiyi satıcı tarafından damgalanmış sertifikayı ve de mali açıdan zorunlu satınalma faturasını ya da satınalma tarihini ispatlayan fişi göstermesi gereklidir. 4) Garanti aşağıda yer alan durumlarda ortadan kalkar: <ul style="list-style-type: none"> - Bakım yapılmadığının açıkça anlaşılması, - Ürünün doğru olmayan ya da kurallara aykırı kullanımı, - Makineye uygun olmayan yağ ya da yakıtın kullanımı, - Orijinal olmayan yedek parça ya da aksesuarların kullanımı, - Yetkili olmayan kişiler tarafından makineye müdahalelerde bulunulması. 5) İmalatçı şirket; tüketim malzemelerini ve de makinenin normal işletimi sonucunda değişmesi gereken parçaları, garanti kapsamının dışında tutmaktadır. 6) Garanti, ürünün yenileştirme ve iyileştirme amacı ile yapılan eklentilerini hariçte bırakılmaktadır. 7) Garanti, garanti süresi boyunca gerekli olabilecek ayarlama ve bakım işlemlerini kapsamamaktadır. 8) Taşıma esnasında meydana gelecek hasarlar, garanti kapsamındaki hakları taşımacıdan talep etmek için ivedilikle bildirilmelidir. 9) Makineye kurulmuş olan başka marka motorlar için (Briggs ve Stratton, Tecumseh, Kawasaki, Honda, ve diğerleri), garanti; o motor imalatçıları tarafından verilir. 10) Garanti, uzun süreli kullanımdan kaynaklanan zorlamalı süspansiyon ve makine arızalarının, doğrudan ya da dolaylı olarak, kişilere ve eşyalara verdiği hasarları kapsamaz.

<p>MODELO - MONTELO</p> <p>SERIAL No ΔΙΑΔΟΧΙΚΟΣ ΑΡΙΘΜΟΣ</p> <p>COMPRADOR - ΑΓΟΡΑΣΜΕΝΟ ΑΜΟ ΤΟΝ ΚΙΠΟ</p>	<p>DATA - ΗΜΕΡΟΜΗΝΙΑ</p> <p>DISTRIBUIDOR - ΚΑΤΑΣΤΗΜΑ ΠΩΛΗΣΗΣ</p>	<p>MODEL</p> <p>SERİ No:</p> <p>SATIN ALAN BAY</p>	<p>TARİH</p> <p>BAYI</p>
--	--	--	--------------------------

Não enviar! Anexe apenas em caso de pedido de assistência técnica.
Μην το στείλετε! Επισυνάπτεται μόνο σε περίπτωση αίτησης τεχνικής εγγύησης.

Göndermek için değildir! Sadece teknik garanti için tüm nihai talepleri yollayınız.

ZÁRUKA A SERVIS

ГАРАНТИЙНЫЙ ТАЛОН

KARTA GWARANCYJNA

Záruční podmínky platí tak, jak jsou popsány v záručním listě prodejce. Servis v české republice a na Slovensku provádí firma MOUNTFIELD ve svých prodejnách, specializovaných servisních střediscích a přes své dealery.

Данное изделие разработано и произведено в соответствии с самыми современными технологиями. Фирма-изготовитель дает гарантию на свои изделия в течение 24 месяцев со дня покупки при условии, что они применяются для личного и непрофессионального пользования. В случае профессионального использования гарантия действует в течение 12 месяцев.

Общие гарантийные условия

- 1) Гарантийный срок устанавливается, начиная с момента приобретения данного изделия. Компания через свою торговую сеть и сеть центров технической поддержки обеспечивает бесплатную замену деталей, имеющие дефекты исходных материалов, изготовления или сборки. Договор гарантии не влияет на права покупателя, обеспечиваемые законодательством в отношении последствий дефектов или брака проданного изделия.
- 2) Технический персонал фирмы выполнит гарантийные работы максимально быстро в пределах времени, определяемых организационными требованиями.
- 3) **Для получения гарантийного обслуживания необходимо предъявить уполномоченным представителям полностью заполненный нижеприведенный гарантийный талон с печатью дилера, а также чек, подтверждающий дату покупки.**
- 4) Изделие не подлежит гарантийному обслуживанию:
 - при очевидном отсутствии обслуживания изделия;
 - в случае нарушения условий эксплуатации изделия или нарушения конструкции;
 - использования ненадлежащего топлива или смазки;
 - использования запчастей или принадлежностей, не являющихся фирменными;
 - если ремонт изделия производился самостоятельно или неавторизованной мастерской.
- 5) Фирма-изготовитель не предоставляет гарантии на быстроизнашивающиеся узлы и расходные материалы.
- 6) Гарантия не включает в себя операции по апгрейдингу или улучшению изделия.
- 7) Гарантия не включает в себя операции по запуску и техобслуживанию, произведенные в период гарантийного срока.
- 8) Претензии по повреждениям, причиненным при транспортировке, должны немедленно предъявляться транспортировщику, в противном случае условия гарантии будут считаться нарушенными.
- 9) Для двигателей других марок (Briggs & Stratton, Tecumseh, Kawasaki и т.д.), установленных на наших изделиях, сохраняется гарантия их производителей.
- 10) Гарантия не покрывает прямой или косвенный ущерб, могущий быть причиненным людям или их собственности, вследствие неисправности изделия или его вынужденного простоя.

Niniejsze urządzenie zostało zaprojektowane i wykonane przy wykorzystaniu najnowocześniejszych technik produkcyjnych. Producent udziela gwarancji na swoje wyroby na okres dwudziestu czterech (24) miesięcy od daty zakupu do celów prywatnych i hobbystycznych. W przypadku używania produktu do zastosowań profesjonalnych okres gwarancyjny ograniczony jest do 12 miesięcy.

Ogólne warunki gwarancji

- 1) Gwarancja obowiązuje począwszy od dnia zakupu. Producent, poprzez sieć sprzedaży i obsługi technicznej, wymienia bezpłatnie części z wadami materiałowymi, wadami powstałymi w toku obróbki oraz wadami produkcyjnymi. Gwarancja nie znosi prawa nabywcy przewidzianego w kodeksie cywilnym i dotyczącego roszczeń w wyniku wad i uszkodzeń spowodowanych przez sprzedany przedmiot.
- 2) Personel techniczny przystąpi do naprawy w czasie, na który pozwolą wymagania organizacyjne, zawsze najszybciej jak to możliwe.
- 3) **Aby skorzystać z naprawy gwarancyjnej, konieczne jest przedstawienie autoryzowanym pracownikom obsługi poniższej karty gwarancyjnej, ostemplowanej przez sprzedawcę, wypełnionej we wszystkich swoich częściach oraz faktury zakupu lub paragonu lub też innego wymaganego prawnie dokumentu sprzedaży z odnotowaną datą zakupu.**
- 4) Utrata gwarancji następuje w przypadku:
 - Widocznego braku konserwacji.
 - Nieprawidłowego użytkowania wyrobu lub jego przeróbek.
 - Stosowania niewłaściwych smarów lub paliwa.
 - Stosowania nieoryginalnych części zamiennych lub akcesoriów.
 - Wykonywania napraw przez osoby nieupoważnione.
- 5) Producent nie obejmuje gwarancją części podlegających normalnemu zużyciu podczas pracy urządzenia.
- 6) Gwarancja nie obejmuje prac mających na celu unowocześnienie i ulepszenie produktu.
- 7) Gwarancja nie obejmuje ustawienia ani czynności konserwacyjnych które będą konieczne w okresie gwarancji.
- 8) Ewentualne uszkodzenia powstałe podczas transportu powinny zostać natychmiastowo zgłoszone przewoźnikowi pod groźbą utraty gwarancji.
- 9) Dla silników innych marek (Briggs & Stratton, Tecumseh, Kawasaki, Honda, itp.) montowanych w naszych urządzeniach obowiązuje gwarancja udzielona przez producenta silnika.
- 10) Gwarancja nie obejmuje ewentualnych szkód, bezpośrednio lub pośrednio wyrządzonych osobom lub rzeczom z powodu usterek w urządzeniu lub wynikłych z wymuszonego przedłużonego przestoju w pracy urządzenia.

МОДЕЛЬ - MODEL

DATA - DATUM

СЕРИЙНЫЙ НОМЕР
NR. FABRYCZNY

ПРОДАВЕЦ - SPRZEDAWCA

ПОКУПАТЕЛЬ - KUPUJĄCY

Не присылать отдельно! Приложить к заявке на оказание гарантийной технической помощи.
Nie wysyłać Dołączyć tylko do "даней ewentualnie gwarancji technicznej.

P **ATENÇÃO!** - Este manual deve acompanhar a máquina durante toda a sua vida útil.

GR **ΠΡΟΣΟΧΗ!** - Το παρόν εγχειρίδιο πρέπει να συνοδεύει το μηχάνημα καθ'όλη τη διάρκεια ζωής του.

TR **DİKKAT!** – Bu kılavuz, daima makinanın yanında bulundurulmalıdır.

CZ **UPOZORNĚNÍ!** - Tento návod musí být dostupný po celou dobu životnosti přístroje.

RUS **UK** **ВНИМАНИЕ!** – Настоящая инструкция должна сопровождать изделие во время всего срока его службы.

PL **UWAGA!** - Niniejsza instrukcja powinna towarzyszyć urządzeniu przez cały okres jego eksploatacji.



It's an **EMAK S.p.A.** trademark Member of the YAMA group
42011 Bagnolo in Piano (RE) Italy
Tel. +39 0522 956611 • Fax +39 0522 951555
service@emak.it • www.oleomac.it

