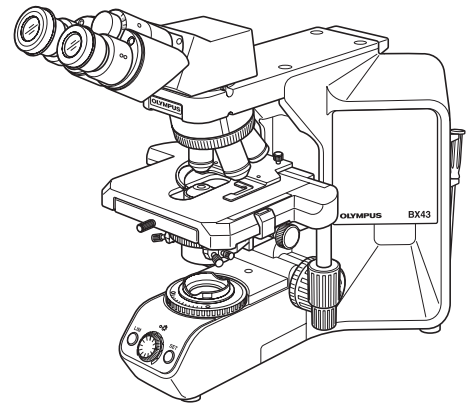


# OLYMPUS

---



## ИНСТРУКЦИЯ ПО ЭКСПЛУАТАЦИИ

---

# BX43

## СИСТЕМНЫЙ МИКРОСКОП

Данная инструкция по эксплуатации распространяется на системный микроскоп модели BX43 фирмы Olympus. Чтобы обеспечить безопасность, достичь оптимальных рабочих характеристик и полностью ознакомиться с использованием данным микроскопом, мы рекомендуем перед эксплуатацией микроскопа внимательно ознакомиться с настоящей инструкцией. Храните данную инструкцию по эксплуатации в доступном месте рядом с рабочим столом для пользования ею в будущем.



AX7851



В соответствии с Европейской директивой 2002/96/ЕС об утилизации электрических и электронных приборов данный символ означает, что изделие запрещается выбрасывать в несортированные городские отходы, а должно быть сдано отдельно. Обратитесь к местному дистрибьютору фирмы Olustrus за информацией о системах вторичной переработки и/или сбора отходов, имеющихся в вашей стране.

**ЗАПОМНИТЕ:** Данное оборудование прошло испытание и было установлено его соответствие с предельными характеристиками цифрового прибора класса А согласно части 15 правил FCC. Эти предельные характеристики установлены, чтобы обеспечить надлежащую защиту от вредного влияния при работе оборудования в коммерческой среде. Данное оборудование вырабатывает, использует и может излучать радиочастотную энергию и в случае, если оно не смонтировано и не используется в соответствии с инструкцией по эксплуатации, может явиться причиной помех радиосвязи.

Эксплуатация данного оборудования в жилых районах может стать причиной вредных помех, в случае чего от пользователя могут потребовать устранить помехи за собственный счет.

**ПРЕДУПРЕЖДЕНИЕ FCC:** Изменения или модификации, конкретно не санкционированные ведомством, ответственным за соответствие требованиям, могут привести тому, что пользователь будет лишен допуска к эксплуатации.

# СОДЕРЖАНИЕ

Правильная сборка и регулировка играют решающую роль для обеспечения рабочих характеристик микроскопа. Если вы собираетесь выполнить сборку микроскопа самостоятельно, внимательно прочтите раздел 10 «СБОРКА» (стр. 33 - 37).

<b>ВАЖНО – Для безопасного пользования оборудованием обязательно прочтите этот раздел. –</b>		1-3
<b>1</b>	<b>ПЕРЕЧЕНЬ МОДУЛЕЙ</b>	4
<b>2</b>	<b>ОРГАНЫ УПРАВЛЕНИЯ</b>	5-7
<b>3</b>	<b>ПРОЦЕСС МИКРОСКОПИИ</b>	8, 9
<b>4</b>	<b>УПРОЩЕННАЯ ПРОЦЕДУРА МИКРОСКОПИИ</b>	10-12
4-1	Основные операции (до микроскопии образцов).....	10, 11
4-2	Настройки микроскопа (как улучшить наблюдаемое изображение) .....	11, 12
<b>1</b>	Регулирование межзрачкового расстояния .....	11
<b>2</b>	Диоптрическая коррекция .....	11
<b>3</b>	Центрирование .....	12
<b>4</b>	Регулирование контраста.....	12
<b>5</b>	<b>ПОЛЬЗОВАНИЕ ОРГАНАМИ УПРАВЛЕНИЯ</b>	13-25
5-1	Основание .....	13-15
<b>1</b>	Регулирование яркости .....	13
<b>2</b>	Регулирование яркости LIM .....	13
<b>3</b>	Использование фильтров (только при работе с галогенной лампой) .....	14
5-2	Блок фокусировки .....	16, 17
<b>1</b>	Устройства фокусировки.....	16
<b>2</b>	Регулирование фокуса .....	16
<b>3</b>	Перестановка ручки точной настройки.....	17
<b>4</b>	Регулирование усилия вращения ручки грубой настройки .....	17
<b>5</b>	Рычаг предварительной фокусировки .....	17
5-3	Столик .....	18-20
<b>1</b>	Установка образца.....	18
<b>2</b>	Пользование вспомогательным держателем препарата.....	18
<b>3</b>	Регулирование усилия вращения ручек осей X/Y.....	19
<b>4</b>	Вращение столика .....	20
<b>5</b>	Регулирование высоты столика .....	20
5-4	Тубус.....	21-24
<b>1</b>	Диоптрическая коррекция .....	21
<b>2</b>	Пользование наглазниками .....	21
<b>3</b>	Установка микрометрического диска окуляра.....	22
<b>4</b>	Выбор светового тракта тринокулярного тубуса .....	22
<b>5</b>	Регулирование угла наклона .....	23
<b>6</b>	Пользование окулярами с встроенным микрометром.....	24
5-5	Конденсор .....	24
<b>1</b>	Совместимость объективов и конденсоров ..	24

5-6	Иммерсионные объективы .....	25
	<b>1</b> Использование иммерсионных объективов ..	25
5-7	Объективы с кольцом коррекции .....	25
<b>6</b>	<b>СЪЕМКА КАМЕРОЙ</b> .....	<b>26</b>
	<b>1</b> Схема системы.....	26
	<b>2</b> Выбор увеличения адаптера камеры .....	26
<b>7</b>	<b>РУКОВОДСТВО ПО УСТРАНЕНИЮ НЕИСПРАВНОСТЕЙ</b> .....	<b>27-29</b>
<b>8</b>	<b>ТЕХНИЧЕСКИЕ ХАРАКТЕРИСТИКИ</b> .....	<b>30, 31</b>
<b>9</b>	<b>ОПТИЧЕСКИЕ ХАРАКТЕРИСТИКИ</b> (серия UIS2) .....	<b>32</b>
<b>10</b>	<b>СБОРКА</b> – Обратитесь к этому разделу для замены лампы. – .....	<b>33-37</b>
<b>11</b>	<b>АКТ РЕЗУЛЬТАТОВ КОНТРОЛЯ ПАТРОНА ГАЛОГЕННОЙ ЛАМПЫ</b> .....	<b>38</b>
	<b>■</b> ВЫБОР НАДЛЕЖАЩЕГО ШНУРА ЭЛЕКТРОПИТАНИЯ .....	<b>39, 40</b>

**ВАЖНО**



**МЕРЫ БЕЗОПАСНОСТИ**

(Рис. 1)

1. При анализе потенциально инфекционных проб пользуйтесь защитными перчатками или другими средствами защиты, чтобы предохранить кожу от прямого контакта с пробами. После микроскопии необходимо очистить часть аппарата, бывшую в контакте с пробами.
  - Перемещение данного изделия связано с риском падения проб. Перед тем, как переместить данное изделие, удалите пробы.
  - Если проба повреждена в результате неправильных действий, немедленно предпринимите меры по профилактике инфекций.
  - Перед тем, как воспользоваться принадлежностями к данному изделию, выполните действия, описанные в главе «Подготовка к работе» (см. стр. 2). В противном случае произойдет потеря устойчивости прибора, и упавшая проба может стать причиной инфекции.
  - При обслуживании прибора, который мог находиться в контакте с потенциально инфекционными реактивами, используйте средства защиты, например, перчатки или очистите прибор перед процедурой.
  - Перед утилизацией прибора, находившегося в контакте с потенциально инфекционными пробами, выполните меры в соответствии с местными правительственными правилами и законами.
2. Установите микроскоп на прочный и горизонтальный рабочий или лабораторный стол.
3. Не наклоняйте слишком сильно микроскоп. В противном случае возможно бесконтрольное перемещение подвижных частей, например, ручки переключателя светового тракта.
4. Всегда пользуйтесь шнуром питания, поставленным фирмой Olympus. Если шнур питания в комплекте поставки отсутствует, выберите надлежащий шнур питания в соответствии с разделом «ВЫБОР НАДЛЕЖАЩЕГО ШНУРА ЭЛЕКТРОПИТАНИЯ» в конце данной инструкции по эксплуатации.  
Если не используется надлежащий шнур питания, безопасная работа изделия не гарантируется.
5. Обязательно удостоверьтесь в том, что **заземляющий контакт** микроскопа надлежащим образом подсоединен к стенной розетке. Если оборудование не заземлено, фирма Olympus не может гарантировать электробезопасность оборудования.

**Работа с использованием светодиодной лампы**

**Безопасность при пользовании светодиодом**

Светодиод, встроенный в корпус светодиодной лампы, является изделием класса 1. Свет, излучаемый светодиодом, в целом безопасен, однако не следует смотреть прямо на световой луч в течение длительного периода времени, чтобы не травмировать глаз.

**СВЕТОДИОД КЛАССА 1**

**Работа с использованием галогенной лампы**

1. Чтобы избежать опасности удара током и ожогов при замене галогенной лампы, установите главный выключатель TL4 в положение «**○**» (ВЫКЛ.) и дайте патрону лампы ① и лампе остыть, прежде чем прикасаться к ним.

Предназначенная лампа	6V30WHAL (PHILIPS 5761)
-----------------------	-------------------------

**ОСТОРОЖНО**

Обязательно используйте предназначенную лампу. При использовании другой лампы возможны неисправности.

2. В случае контакта кабеля лампы или шнура питания с патроном лампы или его периферией, кабель или шнур может оплавиться и стать причиной удара током или пожара. Чтобы предотвратить это, кабель лампы и шнур питания должны находиться на достаточном расстоянии от патрона лампы.
3. Стандартный срок службы корпуса лампы составляет восемь (8) лет работы или 20 000 часов при включенном питании в зависимости от того, что наступит раньше. Подробности см. в акте результатов контроля на стр. 38.

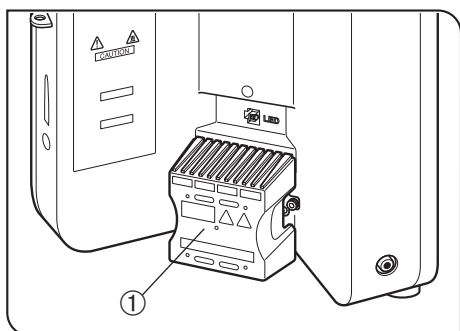


Рис. 1





### Ограничения в использовании

При одновременном наличии всех указанных ниже комбинаций (① - ③) возможно падение микроскопа при угле наклона, превышающем определенное значение, в сравнении с другими комбинациями. Чтобы предотвратить падение, порт камеры для промежуточного тубуса должен быть смонтирован по диагонали назад под углом 45°.

- ① В качестве тубуса используется тринокулярный тубус U-TTBI, U-ETBI или U-TTLBI.
- ② В качестве промежуточного тубуса используется U-TRUS или U-DP.
- ③ На промежуточном тубусе установлена камера весом более 0,4 кг согласно описанию в ②.



### Символы безопасности

На микроскопе имеются представленные ниже символы. Изучите значение символов и всегда используйте оборудование наиболее безопасным образом.

Символ	Пояснение
	Обозначает, что поверхность становится горячей, и к ней нельзя прикасаться голыми руками.
	Обозначает общую опасность. Следуйте описанию, приведенному после данного символа или в инструкции по эксплуатации.
	Обозначает, что главный выключатель включен.
	Обозначает, что главный выключатель выключен.

### Предостерегающие гравировки и этикетки

Предостерегающие гравировки и этикетки помещены на частях прибора, которые требуют особой осторожности при работе с микроскопом. Обязательно следуйте предостережениям.

Местонахождение предостерегающей гравировки	Патрон галогенной лампы [Осторожно, высокая температура]	
Местонахождение предостерегающей	этикетки Задняя панель [Осторожно, высокая температура]	

Если предостерегающая гравировка или этикетка загрязнена или отклеилась, обратитесь на фирму Olympus для замены или других запросов.

## 1 Подготовка к работе

(Рис. 2)

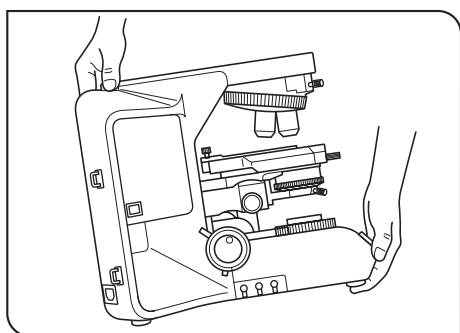


Рис. 2

1. Микроскоп является высокоточным прибором. Обращайтесь с ним осторожно и не подвергайте его резким и сильным ударам. Примите также во внимание, что конструкция микроскопа не является водонепроницаемой.
2. Не пользуйтесь микроскопом, если он подвергается воздействию прямых солнечных лучей, высокой температуры и влажности, пыли или вибраций. (Условия эксплуатации приведены в разделе 8 «ТЕХНИЧЕСКИЕ ХАРАКТЕРИСТИКИ».)
3. Перемещая микроскоп, снимите тубус и образец, и переносите микроскоп осторожно, держась за захватную часть в задней части консоли и за переднюю часть основания, как показано на рис. 2.

#### ОСТОРОЖНО

Чтобы не повредить микроскоп, категорически запрещается держать его за столик или ручку грубой/точной настройки.

- Даже перемещая микроскоп по поверхности стола, обязательно вначале удалите образец.
  - Если требуется упаковать микроскоп для транспортировки на дальние расстояния, обратитесь на фирму Olympus.
4. При использовании принадлежностей к данному изделию следите, чтобы высота прибора не превышала 1 м. В противном случае произойдет потеря устойчивости прибора.
  5. Если к верхней части корпуса микроскопа подсоединяется консоль, источник света, промежуточная насадка, тубус и камера, необходимо обеспечить, чтобы общая масса не превышала 18 кг.

## 2 Уход и хранение

1. Для очистки линз и других стеклянных деталей просто обдуйте их имеющимся в продаже вентилятором и осторожно протрите бумагой для чистки (или чистой марлей).

Если линза загрязнена отпечатками пальцев или пятнами масла, протрите ее марлей, слегка увлажненной имеющимся в продаже чистым спиртом.

### ОСТОРОЖНО

- Так как чистый спирт легко воспламеняется, с ним надо обращаться осторожно. Держите его подальше от открытого пламени или потенциальных источников искрового разряда — например, электрооборудования, которое при включении или выключении может стать причиной вспышки или огня. Помните также о том, что чистым спиртом можно пользоваться только в хорошо проветриваемом помещении.
  - Перед уходом за прибором установите главный выключатель в положение «○» (ВЫКЛ.) и подождите, пока корпус лампы в достаточной степени остынет.
2. Не пользуйтесь органическими растворителями для очистки компонентов микроскопа кроме стеклянных компонентов. Для их очистки пользуйтесь мягкой материей без ворса, слегка пропитанной разбавленным нейтральным моющим средством.
  3. Не отсоединяйте какие-либо части микроскопа кроме тех, которые указаны как отсоединяемые в данной инструкции, так как это может привести к неисправности или ухудшению рабочих характеристик.
  4. После пользования микроскопом установите главный выключатель в положение «○» (ВЫКЛ.), (если использовалась галогенная лампа, подождите, пока патрон лампы в достаточной степени остынет) и оставьте его закрытым пылезащитной крышкой на период хранения.
  5. Перед утилизацией данного изделия выполните меры в соответствии с местными правительственными правилами и законами.

## 3 Осторожно

В случае использования микроскопа способом, не указанным в данной инструкции, возможна угроза безопасности пользователя. Кроме того, возможно также повреждение оборудования. Обязательно пользуйтесь оборудованием в соответствии с данной инструкцией по эксплуатации.

Приведенные ниже символы используются, чтобы выделить текст в данной инструкции по эксплуатации.

- ОСТОРОЖНО** : Указывает на потенциально опасную ситуацию, которая, если ее не предотвратить, может стать причиной небольших или средних по тяжести травм, повреждения оборудования или другого имущества. Может также использоваться для предупреждения против небезопасных приемов работы.
- © : Обозначает комментарий (для упрощения работы с прибором и ухода за ним).

## 4 Использование по назначению

Данное изделие предназначено для исследования увеличенных изображений образцов при различной повседневной работе и в исследовательских целях.

Запрещается пользоваться этим изделием для других целей кроме использования его по назначению.

Данное изделие считается медицинским прибором в следующей стране: США.



Данное изделие удовлетворяет требованиям директивы 98/79/ЕС применительно к медицинским приборам для диагностики в лабораторных условиях. Соответствие указанной директиве отмечено знаком CE.

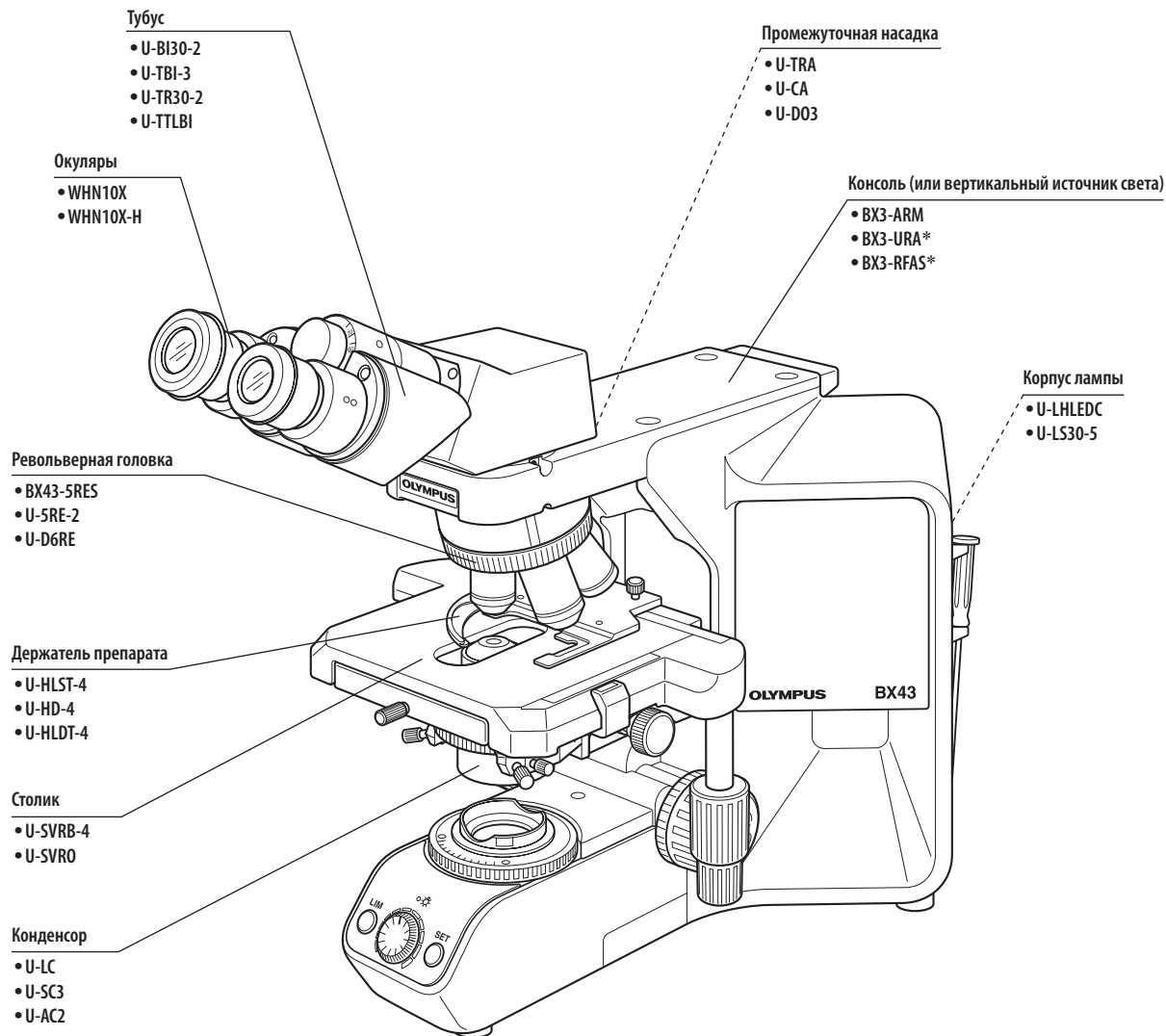
### Меры по технике безопасности и ЭМС

- Данное изделие соответствует требованиям по эмиссии и защищенности, приведенным в IEC61326.
- Перед эксплуатацией данного изделия необходимо исследовать электромагнитную среду. Не пользуйтесь данным изделием в непосредственной близости от источников сильного электромагнитного излучения, чтобы не произошло сбоев в работе.
- Используйте только шнур питания согласно спецификациям фирмы OLYMPUS. В противном случае безопасность и ЭМС изделия не обеспечиваются.
- Обязательно заземлите изделие. В противном случае заявленная нами электробезопасность и ЭМС изделия не могут быть гарантированы.

# 1 ПЕРЕЧЕНЬ МОДУЛЕЙ

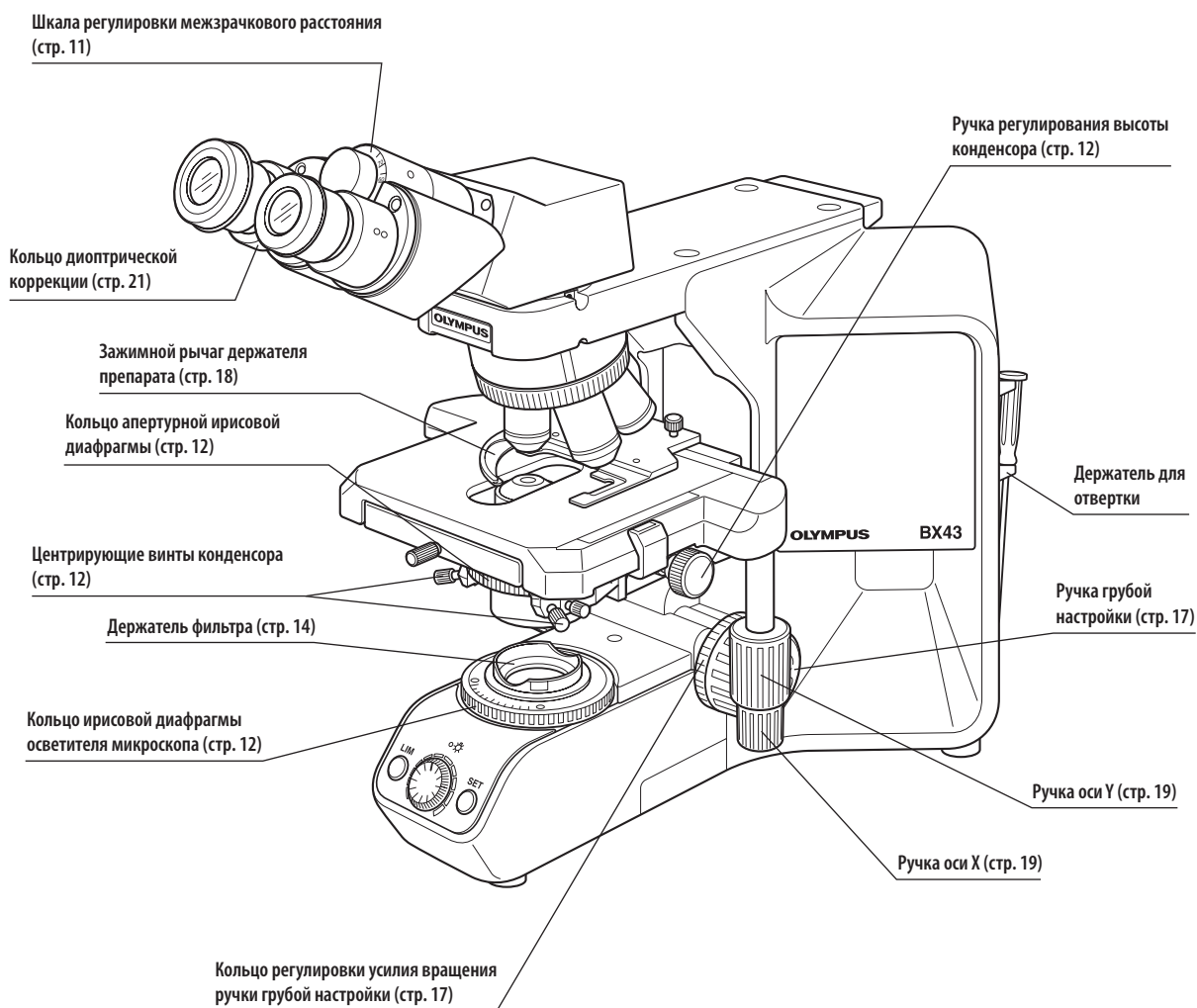
© Ниже показаны лишь типичные модули прибора. Так как имеется ряд изделий, не указанных здесь, но также применимых на данном микроскопе, справьтесь в последних изданиях каталогов или обратитесь на фирму Olympus.

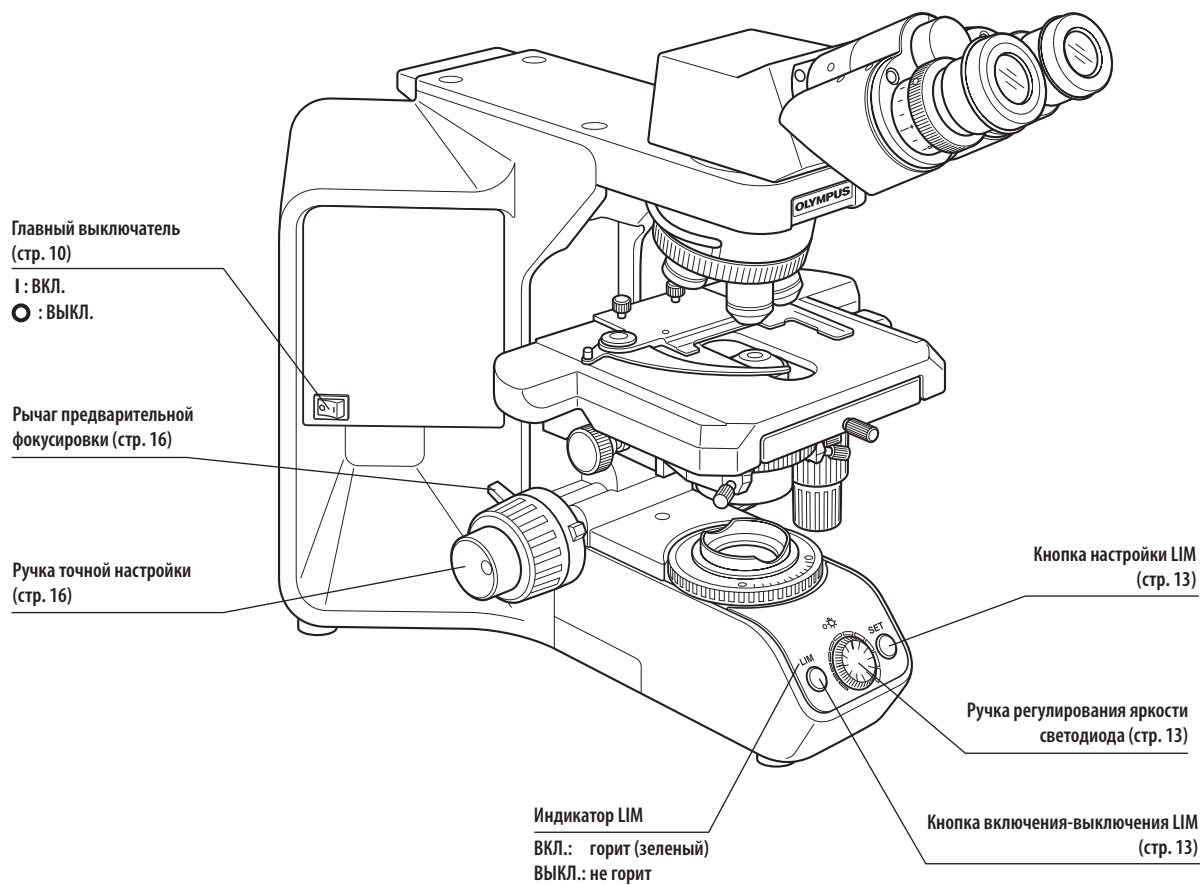
Для изделий с отметкой «\*» следует также прочесть их инструкции по эксплуатации.



# 2 ОРГАНЫ УПРАВЛЕНИЯ

© Если вы еще не выполнили сборку микроскопа, прочтите главу 10 «БОРКА» (стр. 33 - 37).

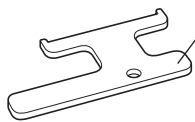




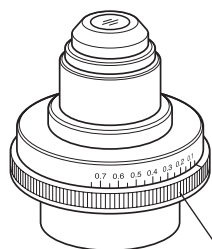
**Конденсор малого увеличения U-LC**

**Поворотно-откидной конденсор U-SC3**

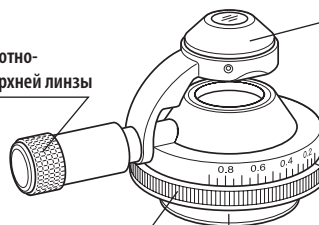
Приспособление для крепления вспомогательной линзы (для BX53)



Вспомогательная линза для U-LC



Ручка поворотно-откидной верхней линзы



Верхняя линза

Кольцо апертурной ирисовой диафрагмы (стр. 12)

Крепление конденсора типа «ласточкин хвост»

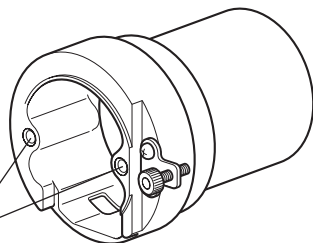
\* Вспомогательная линза крепится к корпусу светодиодной лампы (U-LHLEDC) или к адаптеру LS30 (U-LS30ADP) при использовании U-LC. (стр. 34)

**<<Модули для работы с галогенной лампой >>**

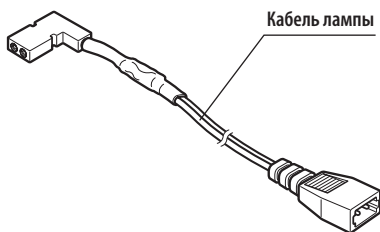
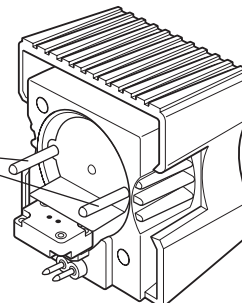
**Адаптер LS30 U-LS30ADP**

**Патрон галогенной лампы U-LS30-5**

Отверстия для направляющих штырьков



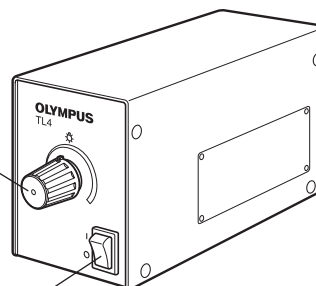
Направляющие штырьки



Кабель лампы

**Блок питания TL4**

Ручка регулирования яркости



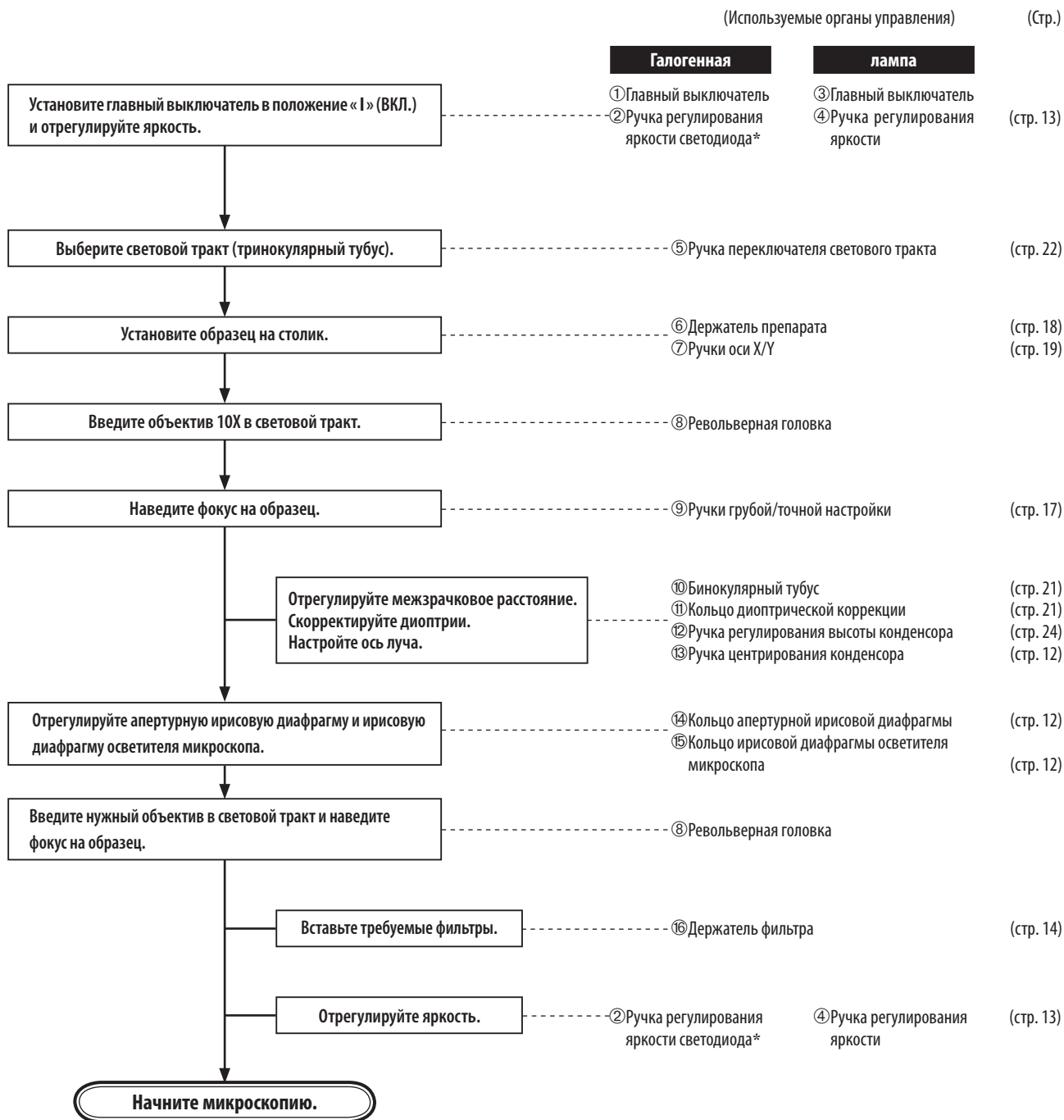
Соединитель патрона лампы

Главный выключатель  
I : ВКЛ. O : ВЫКЛ.

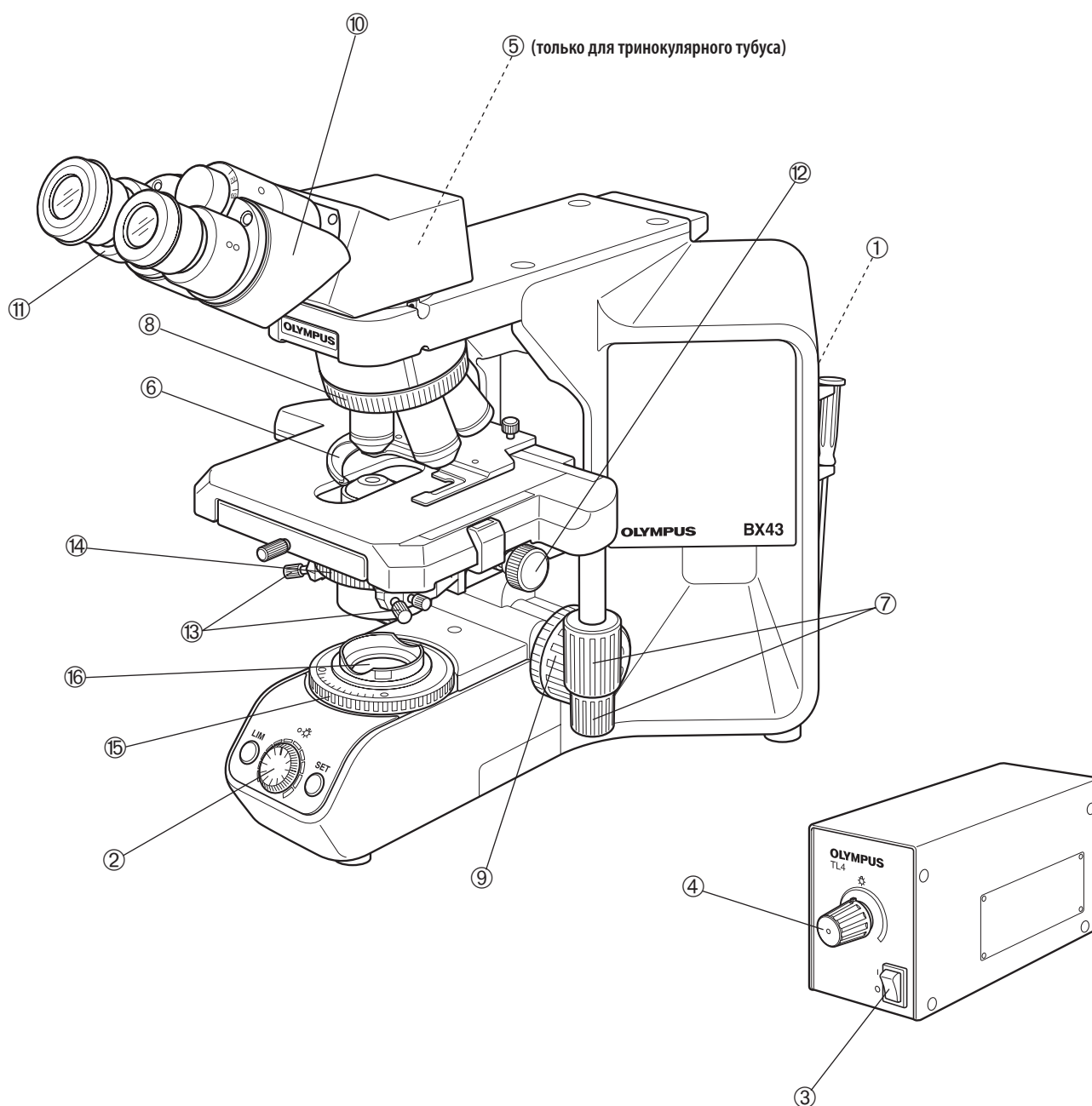
# 3 ПРОЦЕСС МИКРОСКОПИИ

© Если используется светодиодная лампа и выполнена настройка LIM, ручка регулирования яркости светодиода не работает.

© Если используется галогенная лампа, установите фильтр LBD в держатель фильтра на основании (или в кассету для фильтров U-FC).



\* Ручка регулирования яркости светодиода при настройке LIM не работает (см. стр. 34).



© Скопируйте страницы с описанием процедуры микроскопии на отдельных листах и поместите их рядом с микроскопом.

# 4 УПРОЩЕННАЯ ПРОЦЕДУРА МИКРОСКОПИИ

## 4-1 Основные операции (до микроскопии образцов)

В данном разделе описаны основные операции на микроскопе до начала микроскопии образца. Подробное описание пользования каждым элементом управления приведено на странице, указанной ниже.

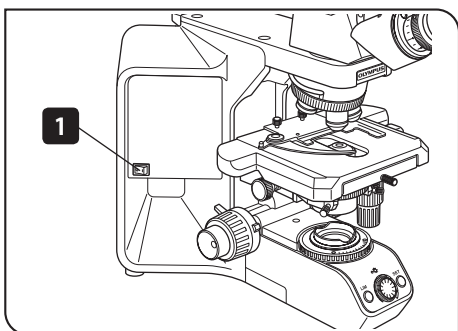


Рис. 3

- 1 Нажмите главный выключатель на корпусе микроскопа в положение « I » (ВКЛ).

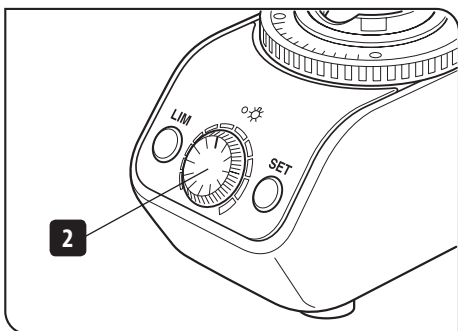


Рис. 4

- 2 Поверните ручку для регулирования яркости лампы. (Подробно: стр. 13)

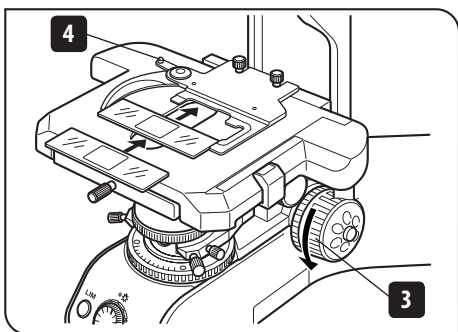


Рис. 5

- 3 Поверните ручку, чтобы опустить столик. (Подробно: стр. 16)
- 4 Освободите зажимной рычаг держателя препаратов и установите предметное стекло. (Подробно: стр. 18)

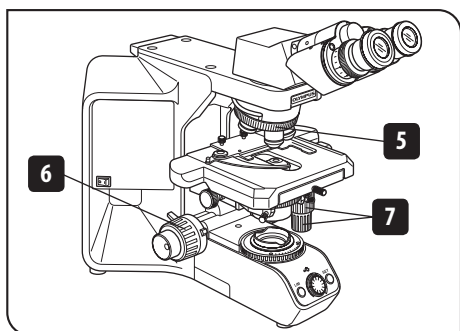


Рис. 6

- 5** Поверните револьверную головку для ввода объектива 10X в световой тракт.
- 6** Вращением ручек грубой и точной настройки наведите фокус на образец. (Подробно: стр. 16)
- 7** Вращением ручки столика отрегулируйте позицию наблюдения.

Теперь в микроскопе видно увеличенное изображение образца. Чтобы улучшить наблюдаемое изображение, обратитесь к разделу 4-2 «Настройки микроскопа» ниже.

## 4-2 Настройки микроскопа (как улучшить наблюдаемое изображение)

Отрегулируйте микроскоп, как описано ниже, чтобы улучшить наблюдаемое изображение.

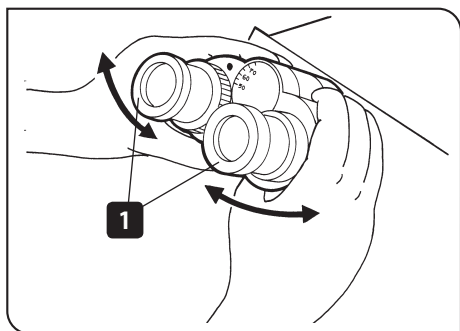


Рис. 7

### 1 Регулировка межзрачкового расстояния

- 1** Глядя через окуляры, отрегулируйте бинокулярное зрение таким образом, чтобы левое и правое поле зрения полностью совпадали.  
 © Запишите ваше межзрачковое расстояние, чтобы его можно было быстро воспроизвести.

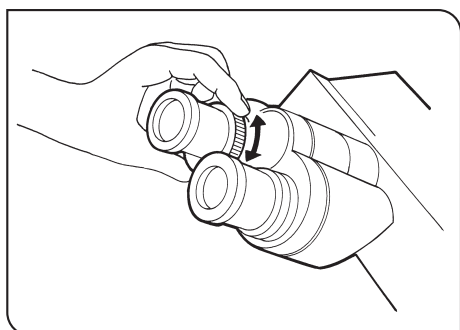
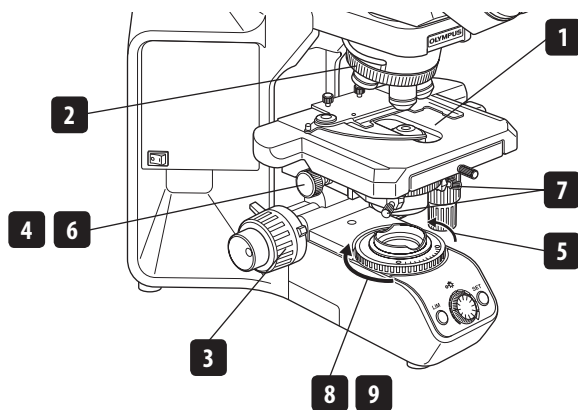


Рис. 8

### 2 Диоптрическая коррекция

Диоптрическая коррекция обеспечивает парфокальность в диапазоне от малых до больших увеличений и позволяет избежать расфокусировки даже при смене объектива. Подробности см. на стр. 21.

### 3 Центрирование



- 1 Установите образец.
- 2 Вращением револьверной головки выберите объектив 10X.
- 3 Вращением ручек наведите фокус на образец.
- 4 Вращением ручки поднимите конденсор до отказа вверх.
- 5 Вращением кольца ирисовой диафрагмы осветителя микроскопа в направлении стрелки установите изображение диафрагмы в поле зрения.
- 6 Вращением ручек сфокусируйте изображение ирисовой диафрагмы осветителя микроскопа (А на рис. 9).
- 7 Вращением двух центрирующих винтов конденсора переместите изображение ирисовой диафрагмы осветителя микроскопа в центр поля зрения (В на рис. 9).
- 8 Постепенно открывайте ирисовую диафрагму осветителя микроскопа, добейтесь, чтобы ее изображение вписалось в поле зрения (С на рис. 9).
- 9 Приоткройте ирисовую диафрагму осветителя микроскопа настолько, чтобы она немного вышла за пределы поля зрения (D на рис. 9).

⊙ Не поверните по ошибке зажимной винт конденсора, расположенный позади центрирующих ручек.

⊙ При использовании конденсора с верхней линзой типа U-SC3 введите верхнюю линзу в световой тракт перед тем, как начать центрирование.

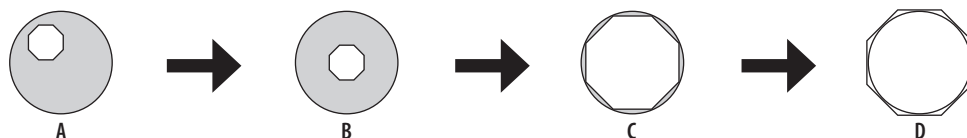
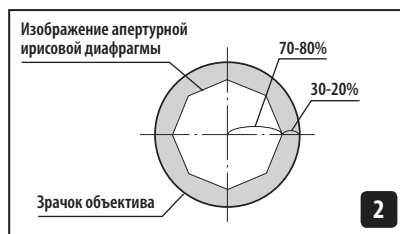


Рис. 9 Перемещение изображения ирисовой диафрагмы осветителя микроскопа

### 4 Регулирование контраста



- 1 Выполните настройку кольца апертурной ирисовой диафрагмы конденсора таким образом, чтобы значение шкалы числовой апертуры конденсора составляло 70% от числовой апертуры используемого объектива. После этого рассмотрите изображение и выполните точную юстировку апертурной ирисовой диафрагмы до нужного состояния.
- 2 Изображение апертурной ирисовой диафрагмы можно просматривать, сняв окуляры и глядя в тубус. Отрегулируйте таким образом, чтобы изображение выглядело примерно так, как показано на рисунке выше.

# 5 ПОЛЬЗОВАНИЕ ОРГАНАМИ УПРАВЛЕНИЯ

## 5-1 Основание

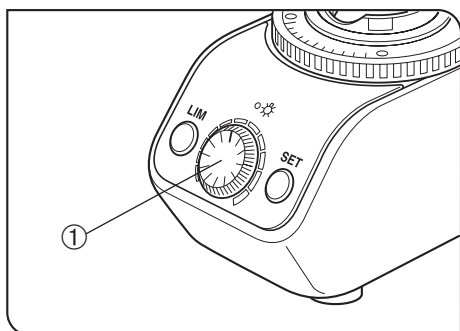


Рис. 10

### 1 Регулирование яркости

(Рис. 10 и 11)

1. Если для наблюдения используется светодиодная лампа, поверните ручку регулирования яркости светодиода ① по часовой стрелке, чтобы увеличить яркость.
2. Если для наблюдения используется галогенная лампа, используйте для регулировки ручку регулирования яркости ② блока питания TL4.

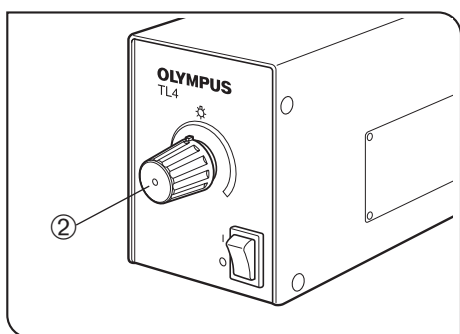


Рис. 11

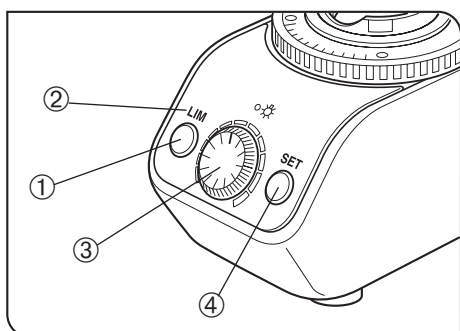


Рис. 12

### 2 Регулирование яркости LIM

(Рис. 12)

- Ⓢ LIM - это регулятор освещенности (Light Intensity Manager). Он действует при использовании револьверной головки BX43-5RES с датчиком и корпуса светодиодной лампы U-LHLED.C.
  - Ⓢ Можно установить нужную яркость для соответствующего объектива. Если настроена яркость объективов, то после выбора объектива яркость светодиода регулируется автоматически при условии, что кнопка включения-выключения LIM ① находится в положении «ВКЛ» (отображается горящим индикатором LIM ②).
1. Нажмите кнопку включения-выключения LIM ① в положение «ВКЛ» (чтобы индикатор LIM ② погас).
  2. Введите объектив с малым увеличением в световой тракт и наведите фокус на образец.
  3. Вращением ручки регулирования яркости ③ установите оптимальную яркость для наблюдения.
  4. Нажмите кнопку настройки LIM ④, чтобы ввести текущую яркость.
  5. Настройте оптимальную яркость для установленных объективов, повторяя указанные выше действия для каждого из них.

#### Чтобы изменить настройку LIM:

Введите объектив, для которого вы хотите изменить настройку LIM, в световой тракт, нажмите кнопку включения-выключения LIM в положение «OFF» и выполните описанные выше шаги 3 и 4.

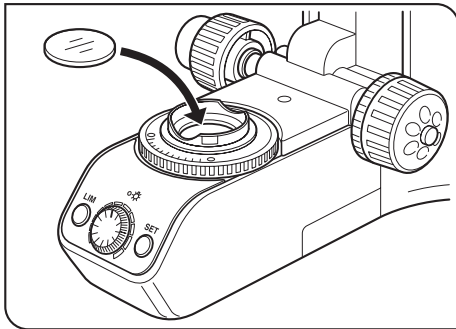


Рис. 13

### 3 Использование фильтров (только при работе с галогенной лампой)

(Рис. 13 - 17)

☉ Вы можете установить фильтр в световой тракт одним из указанных ниже способов.

- Поместите фильтр в держатель фильтра на основании и введите в световой тракт. (стр. 14)
- Вставьте фильтр в кассету для фильтров U-FC, закрепите ее на держателе фильтра и введите в световой тракт, передвинув рычаг фильтра. (стр. 14)

#### Крепление одинарного фильтра (рис. 13)

Фильтр диаметром  $\varnothing 45$  мм можно установить в держатель фильтра на основании. Если вам требуется устанавливать несколько фильтров, нужно приобрести кассету для фильтров U-FC.

#### ОСТОРОЖНО

Даже при использовании кассеты для фильтров в держатель фильтра можно устанавливать только фильтры толщиной не более 3 мм.

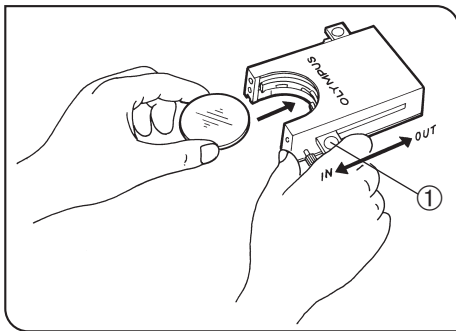


Рис. 14

#### Пользование кассетой для фильтров (рис. 14 - 17)

##### Загрузка фильтров в кассету для фильтров

☉ В кассету можно устанавливать фильтры диаметром  $\varnothing 45$  мм и толщиной не более 2,7 мм.

☉ Кассета для фильтров имеет два рычага фильтров с правой стороны и один – с левой стороны.

1. Переместите все рычаги фильтров в положение OUT кроме одного, относящегося к гнезду, куда будет вставлен фильтр.
2. Переместите рычаг ① в положение IN. Он должен зафиксироваться с характерным щелчком. (Рис. 14)
3. Удерживая рычаг в положении, показанном на рис. 14, поместите фильтр в кассету, вставив его в направлении, показанном стрелкой.
4. Вставьте аналогичным образом другие два фильтра.

##### Крепление кассеты для фильтров

1. Полностью отпустите зажимной винт ② кассеты для фильтров. (Рис. 15)
2. Совместите выступ ③ на нижней поверхности кассеты для фильтров с позиционирующей прорезью ④ на держателе фильтра, после чего зафиксируйте кассету для фильтров, нажав сверху.
3. Поверните кассету для фильтров, чтобы совместить ее боковые стороны с основанием. (Рис. 16)
4. Совместите зажимной винт ② с позиционирующим отверстием ⑤ на держателе фильтра, после чего затяните винт, чтобы закрепить кассету для фильтров.

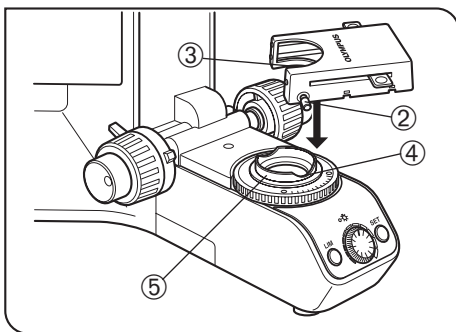


Рис. 15

#### ОСТОРОЖНО

Если установлена кассета для фильтров, возможно соударение конденсора при опускании столика. Поэтому при опускании столика установленной кассетой для фильтров соблюдайте осторожность.

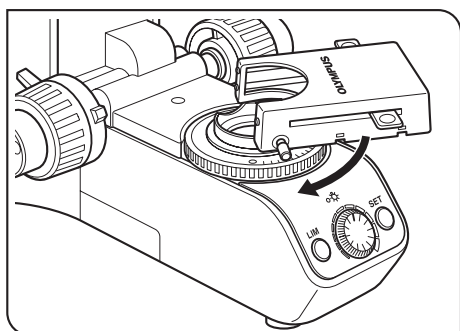


Рис. 16

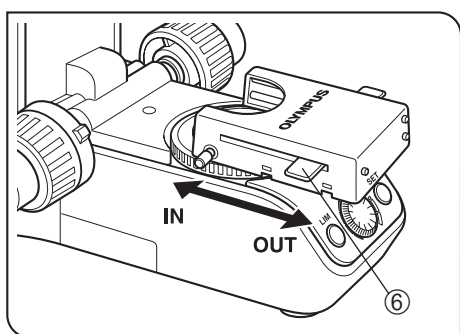


Рис. 17

**Пользование кассетой для фильтров (рис. 17)**

Используемые фильтры	Применение	
45LBD-IF*	Фильтр цветового баланса	
45-ND6, 45-ND25	Нейтральный светофильтр	
45G-530, 43IF550-W45*	Зеленый	Черно-белые контрастные фильтры
450-560	Оранжевый	

В кассету для фильтров можно загрузить максимум три вышеуказанных фильтра. При перемещении рычагов ⑥ с левой и правой стороны кассеты в положение IN соответствующий фильтр вводится в световой тракт.

\* При использовании фильтра IF (интерференционного типа) возможны размытость изображения и ореол. Эти явления можно уменьшить, добавив фильтр(-ы) ND к фильтру IF.

⑥ Фильтр LBD при использовании светодиодной лампы не требуется.

**Что представляет собой фильтр LBD?**

Цвет солнца в полдень ясного дня называется цветом дневного света, который человеческий глаз видит как белый. Излучение галогенной лампы, используемой в качестве источника света в данном микроскопе, не имеет цвет дневного света, вследствие чего используется фильтр LBD, который преобразует свет галогенной лампы в дневной свет. В целом говоря, использование фильтра LBD позволяет рассматривать образцы в естественных цветовых тонах.

## 5-2 Блок фокусировки

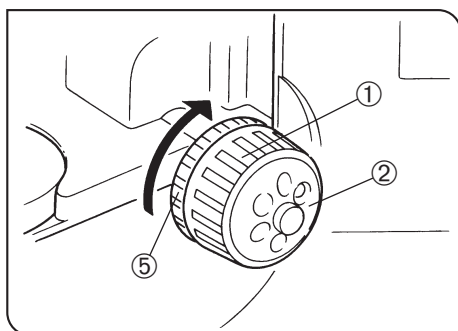


Рис. 18

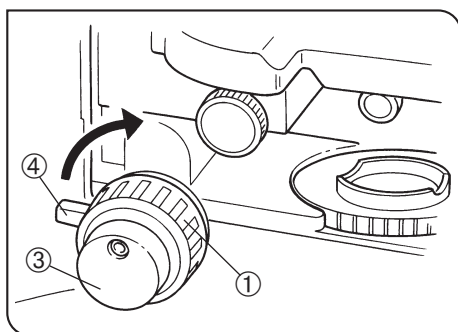


Рис. 19

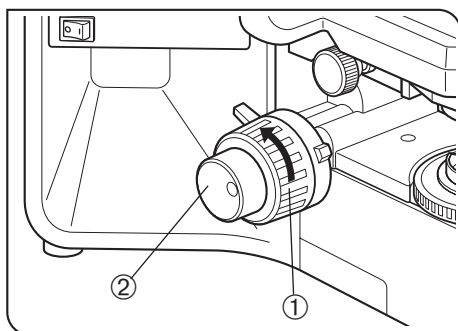


Рис. 20

### 1 Устройства фокусировки

(Рис. 18 и 19)

Блок фокусировки состоит из регулирующих устройств, перечисленных ниже в таблице, где также описана их функция.

№	Наименование	Функция
①	Ручка грубой настройки	Изменение позиции фокуса в широком диапазоне.
②	Лимб точной настройки	Точная регулировка позиции фокуса.
③	Ручка точной настройки	Точная регулировка позиции фокуса. Эта ручка может быть прикреплена к лимбу точной настройки с левой или с правой стороны. (В состоянии поставки микроскопа она прикреплена к лимбу с правой стороны.)
④	Рычаг предварительной фокусировки	Устанавливает крайнее верхнее положение столика (для предотвращения контакта между образцом и объективом).
⑤	Кольцо регулировки усилия вращения	Регулирует усилие, необходимое для вращения ручки грубой настройки.

### 2 Регулирование фокуса

(Рис. 20)

Вращение ручки грубой настройки ① и ручки точной настройки ② в направлении стрелки приводит к подъему столика (образец приближается к объективу).

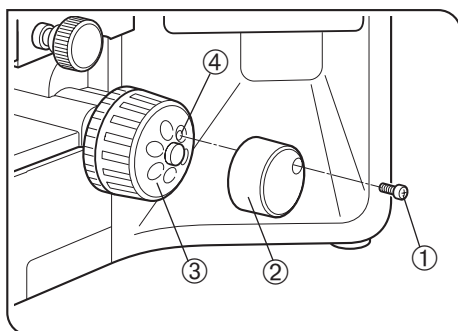


Рис. 21

### 3 Перестановка ручки точной настройки (Рис. 21)

**ОСТОРОЖНО** Ручка точной настройки установлена изготовителем с правой стороны.

⊗ Ручка точной настройки выполнена съемной, чтобы она не мешала руке при пользовании ручками осей X и Y.

Ручку обычно устанавливают со стороны, противоположной ручкам осей X и Y.

1. С помощью отвертки отпустите зажимной винт ① и снимите ручку точной настройки ②.
2. Переставьте уплотнение из отверстия винта ручки точной настройки с другой стороны и прикрепите ручку, выполнив действия, обратные процедуре снятия.
3. Установите предусмотренное уплотнение в отверстие винта ④ снятой ручки точной настройки ③.

⊗ Лимб точной настройки ③ можно задействовать кончиком или поверхностью пальца одновременно с ручками осей X и Y.

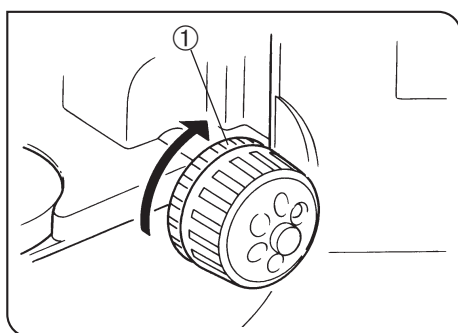


Рис. 22

### 4 Регулирование усилия вращения ручки грубой настройки (Рис. 22)

**ОСТОРОЖНО** Отрегулируйте усилия вращения ручки грубой настройки регулировочным кольцом ①.

Усилие вращения ручки грубой настройки предварительно отрегулировано для легкости пользования. Однако по желанию вы можете изменить усилие вращения регулировочным кольцом ①. При вращении кольца в направлении стрелки усилие вращения увеличивается и наоборот.

Усилие вращения слишком мало, если столик самопроизвольно и быстро выходит из фокуса после регулировки ручкой точной настройки. В этом случае поверните кольцо, показанное на рис. 22, в направлении стрелки, чтобы увеличить усилие вращения.

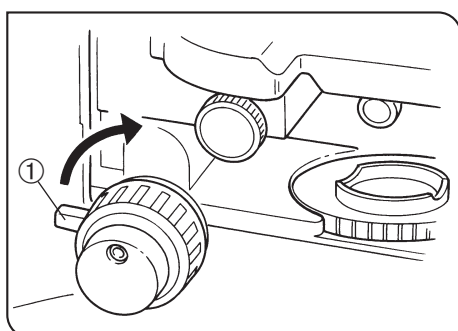


Рис. 23

### 5 Рычаг предварительной фокусировки (Рис. 23)

⊗ Рычаг предварительной фокусировки предохраняет контакт объектива с образцом и упрощает фокусировку.

После фокусировки образца ручкой грубой настройки поверните этот рычаг ① в направлении стрелки и заблокируйте его; верхний предел перемещения при грубой настройке устанавливается в заблокированном положении.

После смены образца повторная приближенная фокусировка облегчается путем поворота ручки грубой настройки в положение предварительной фокусировки. После этого вам потребуется лишь юстировка с помощью ручки точной настройки.

⊗ Перемещение столика ручкой точной настройки не заблокировано.

**ОСТОРОЖНО** Если рычаг предварительной фокусировки заблокирован, ход грубой фокусировки ограничен механизмом микроскопа, благодаря чему столик не может опуститься ниже нижнего предела. Чтобы опустить столик ниже нижнего предела, отпустите рычаг предварительной фокусировки.

## 5-3 Столик

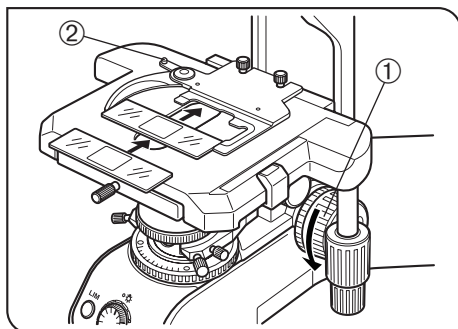


Рис. 24

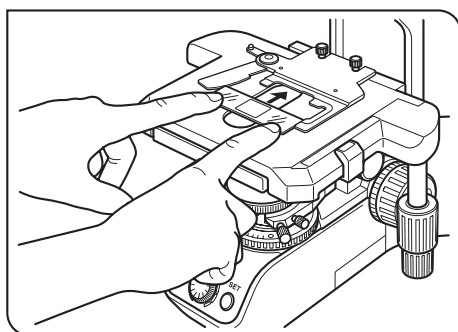


Рис. 25

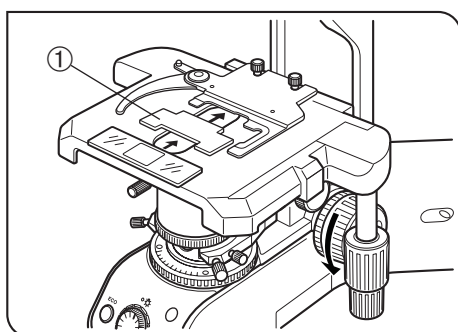


Рис. 26

### 1 Установка образца

(Рис. 24 и 25)

- ⊙ Предметное стекло должно иметь размеры 26 x 76 мм с толщиной от 0,9 до 1,2 мм, а покровное стекло должно иметь толщину 0,17 мм.
- ⊙ Для микроскопии очень больших образцов снимите держатель препарата и поместите образец прямо на столик.
- ⊙ Максимальный вес предмета, устанавливаемого в качестве образца на столик, не должен превышать 0,8 кг (вместе с держателем препарата).
- ⊙ Если крепится столик производства не фирмы Olympus, его вес не должен превышать 4 кг.

#### Микроскопия с двумя предметными стеклами в держателе (рис. 24)

1. Поверните ручку грубой настройки ①, чтобы опустить столик.
2. Откройте пружинный изогнутый фиксатор ② на держателе препарата и поместите один или два предметных стекла на столик с передней стороны.
3. Продвинув предметные стекла дальше до отказа, осторожно отпустите изогнутый фиксатор.

#### Микроскопия с одним предметным стеклом в держателе (рис. 25)

Предметное стекло можно без труда установить, вставив его в держатель с передней стороны.

#### Исследование всего образца

Используйте один из указанных ниже тонких держателей образца, которые являются меньшей помехой для объективов\*.

- U-HRD-4
- U-HLD-4
- U-HLS-4

\* Возможно использование объективов с увеличением 40X и меньше (кроме серии Apo).

#### Использование с иммерсионным конденсором

Используйте опциональный пазовый столик U-SVRO (с правосторонней ручкой) или USVLO (с левосторонней ручкой), который предотвращает непосредственный контакт образца со столиком.

### 2 Пользование вспомогательным держателем препарата (Рис. 26)

#### Применимые револьверные головки: U-D7RE, U-D7RES, U-P6RE, U-D6BDRE, U-P5BDRE

- ⊙ Если предметное стекло с биологическим образцом помещено на двойной держатель U-HLDT4/U-HRDT4 (толстого типа), возможно столкновение держателя препарата с объективом при сочетании следующих условий:
  - используемый объектив имеет короткое рабочее расстояние (WD);
  - исследуемый образец помещен с задней стороны держателя, и;
  - столик находится в перевернутом положении.

В случае контакта держателя препарата с объективом установите имеющийся в комплекте вспомогательный держатель препарата ①, как показано на рисунке, и исследуйте только образец с передней стороны держателя препарата.

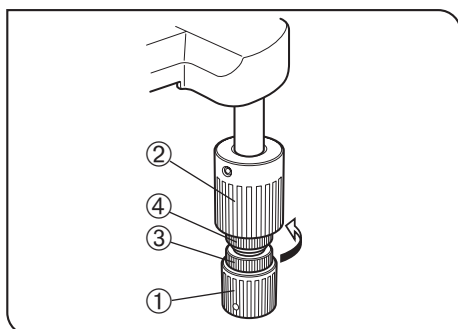


Рис. 27

**3 Регулирование усилия вращения ручки оси X и Y** (Рис. 27)

1. Придерживая ручку оси X ①, поднимите вверх ручку оси Y ② для доступа к регулировочным ручкам.
2. Вращение регулировочной ручки оси X ③ или регулировочной ручки оси Y ④ по часовой стрелке (в направлении стрелки) увеличивает усилие вращения, а против часовой стрелки – уменьшает его.

**ОСТОРОЖНО**

Если установлено слишком большое усилие, при перемещении столика может быть слышно пощелкивание, и точность остановки столика может быть нарушена.

☉ После длительного срока работы возможно отклонение направляющей столика, и диапазон перемещения столика может сократиться.

Однако это не является неисправностью и может быть без труда устранено, как описано ниже.

**[Устранение]**

Горизонтальное направление: придерживая держатель образца, переместить направляющую столика влево и вправо до упоров.

Вертикальное направление: придерживая верхний столик, переместить его вперед и назад до упоров.

**Резиновые колпачки ручек подачи столика (опция)**

☉ Если ручки оси X и Y снабжены резиновыми колпачками, ручки можно регулировать без проскальзывания, и точная юстировка возможна с очень небольшим усилием. Резиновые колпачки снижают также износ после длительного срока службы.

Имеются толстые – U-SHGT (толщина 5 мм) и тонкие – U-SHG (толщина 2 мм) резиновые колпачки для ручек.

**Чтобы установить резиновые колпачки для ручек:**

Вначале насадите снизу длинный (верхний) резиновый колпачок на ось Y, а затем насадите снизу малый (нижний) резиновый колпачок для оси X.

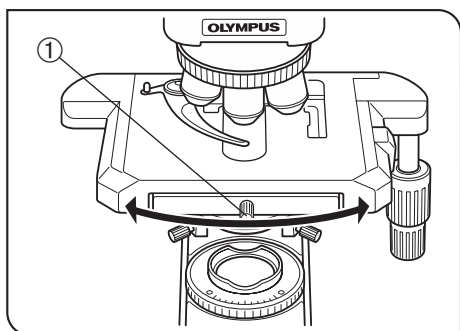


Рис. 28

#### 4 Вращение столика (Рис. 28)

1. Немного отпустите зажимную ручку столика ①.
2. Столик можно вращать по часовой стрелке и против часовой стрелки зажимной ручкой столика ①.

#### ОСТОРОЖНО

При вращении может быть слышен и ошутим щелчок. Однако это обусловлено конструкцией расположенной под столиком нижней части микроскопа и неисправностью не является.

⊙ Угол вращения меняется в зависимости от положения ручек оси X и Y.

	Угол вращения	
	По часовой стрелке	Против часовой стрелки
Ручки с правой стороны	230°	20°
Ручки с левой стороны	20°	230°

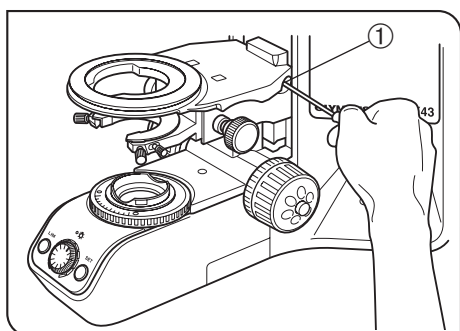


Рис. 29

#### 5 Регулирование высоты столика (Рис. 29 и 30)

⊙ Если опустить расположенную под столиком нижнюю часть микроскопа, в него можно устанавливать образцы высотой максимум 35 мм. Это полезно при анализе металлургических образцов и других толстых предметов.

1. Опустите столик вниз до предела, после чего снимите столик с микроскопа.
2. С помощью отвертки отпустите зажимной винт ① кронштейна нижней части микроскопа и снимите нижнюю часть микроскопа под столиком.
3. Вращением ручки грубой настройки поднимите блок фокусировки ③ в положение, в котором виден стопорный винт ② на консоли.
4. С помощью отвертки отпустите и удалите верхний стопорный винт ②.
5. Снова закрепите кронштейн нижней части микроскопа и столик.

⊙ Сохраните снятый стопорный винт ② в надежном месте, чтобы он не потерялся, если понадобится вновь.

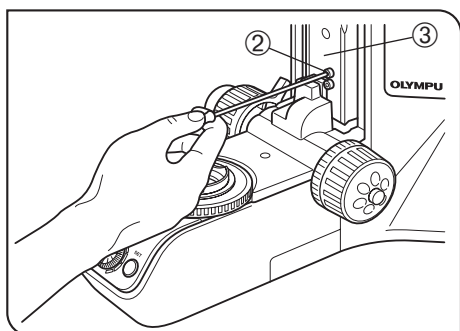


Рис. 30

## 5-4 Тубус

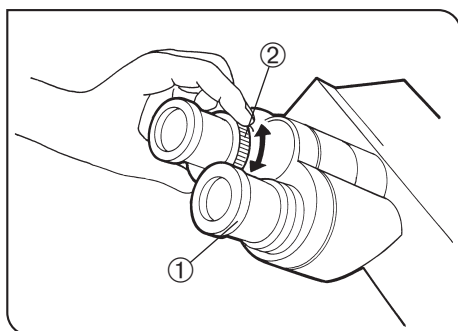


Рис. 31

### 1 Диоптрическая коррекция

(Рис. 31)

1. Установите кольца диоптрической коррекции с обеих сторон на деление шкалы «0».
2. Введите объектив с большим увеличением (например, 40X) в световой тракт и, глядя в правый окуляр правым глазом, наведите фокус на образец вращением ручек грубой и точной настройки.
- Ⓢ Не пользуйтесь иммерсионным объективом.
3. Введите объектив с малым увеличением (например, 10X) в световой тракт и наведите фокус на образец, вращая правое кольцо диоптрической коррекции ①. В процессе фокусировки не касайтесь ручек грубой и точной настройки.
4. Глядя в левый окуляр левым глазом, вращением левого кольца диоптрической коррекции ② наведите фокус на образец.
- Ⓢ В описанной выше процедуре диоптрическая коррекция выполняется относительно правого глаза, но ее можно также провести относительно левого глаза. В этом случае поменяйте местами в описании процедуры понятия «правый» и «левый».
- Ⓢ Если окуляр с кольцом диоптрической коррекции вставлен в тубус со стороны, оборудованной другим кольцом диоптрической коррекции, выполните описанную выше процедуру без перемещения кольца диоптрической коррекции тубуса из положения «0».

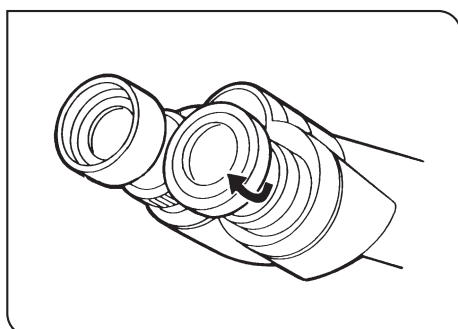


Рис. 32

### 2 Пользование наглазниками

(Рис. 32)

#### Для тех, кто носит очки

Пользуйтесь микроскопом с наглазниками в нормальном сложенном положении. Это предотвратит царапание очков.

#### Для тех, кто не носит очки

Выдвиньте сложенные наглазники в направлении стрелки, чтобы предотвратить попадание внешнего света в пространство между окулярами и глазами.

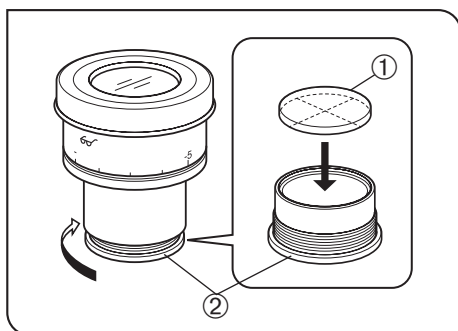


Рис. 33

### 3 Установка микрометрического диска в окуляр (Рис. 33)

При пользовании окулярами WHN10X-H можно вставить в окуляр микрометрический диск. Используйте микрометрический диск диаметром 24 мм и толщиной 1,5 мм. В соответствии с рис. 33, повернув встроенную обойму микрометра ② в направлении стрелки, снимите ее с окуляра и поместите микрометрический диск ① в обойму так, чтобы поверхность с маркой модели была обращена вниз.

- ⊙ Обойма микрометра может оказаться тугой для определенных микрометрических дисков. В этом случае поверните обойму, держа ее по периметру, с легким равномерным усилием, или приложив обойму к резиновой пластине. Не сжимайте обойму с чрезмерным усилием, так как она может деформироваться и ее будет трудно снять. Закрепите обойму микрометра в прежнем положении.
- ⊙ Не прикасайтесь пальцем к поверхности линз.

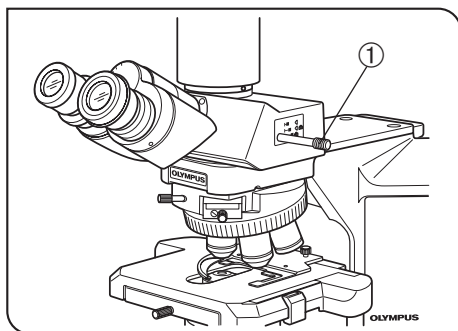


Рис. 34

### 4 Выбор светового тракта тринокулярного тубуса (Рис. 34)

Передвиньте ручку ① для выбора нужного светового тракта.

Тринокулярный тубус	Положение ручки переключателя светового тракта		
	Вдвинута	Среднее положение	Выдвинута
U-TR30-2	100% для бинокулярных окуляров	20% для бинокулярных окуляров, 80% для камеры	100% для камеры
U-SWTR-3		50% для бинокулярных окуляров, 50% для камеры	
U-TR30NIR*	50% для бинокулярных окуляров, 50% для камеры	100% для бинокулярных окуляров	
U-TTR-2**			

\* Инфракрасный тринокулярный тубус позволяет исследовать в инфракрасном свете объекты размером до 1000 нм. Подробности можно узнать у местного представителя фирмы Olympus.

\*\* Ручку выбора светового тракта можно переставить и закрепить с другой стороны.

1. Вставьте ребро монетки в канавку на конце ручки выбора светового тракта. Поверните монетку по часовой стрелке, чтобы снять ручку.
2. Снимите колпачок с другой стороны.
3. Вставьте конец ручки выбора светового тракта в отверстие, с которого был снят колпачок. Вставьте ребро монетки в канавку на другом конце ручки и поверните монетку против часовой стрелки, чтобы закрепить ручку.
4. Закройте открытое отверстие колпачком.

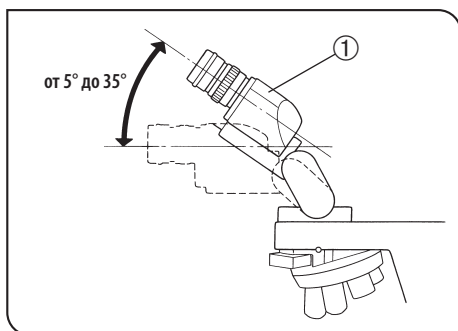


Рис. 35

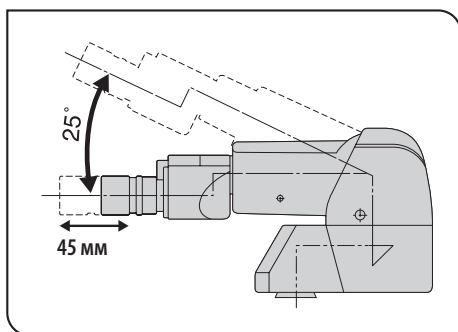


Рис. 36

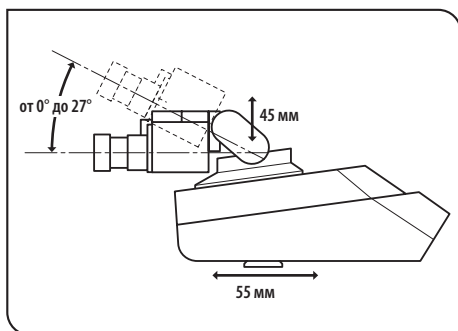


Рис. 37

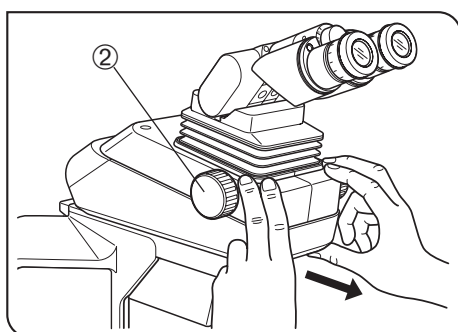


Рис. 38

## 5 Регулирование угла наклона

(Рис. 35 - 38)

Отрегулируйте высоту и наклон тубуса, чтобы обеспечить наиболее удобное положение для визуализации.

U-TBI-3	от 5° до 35°
U-TBI-3-CLI	от 5° до 35°
U-ETBI	от 0° до 25°
U-TTBI	от 0° до 25°
U-TTR-2	от 5° до 35°
U-TTLBI	от 0° до 27°

### При использовании U-TBI-3 (рис. 35)

Взявшись за бинокулярную секцию ① обеими руками, поднимите или опустите ее в нужное положение.

### ОСТОРОЖНО

Ни в коем случае не пытайтесь силой передвинуть бинокулярную секцию за верхнее или нижнее положение. Излишнее усилие может вывести из строя ограничительный механизм.

© U-TBI-3/U-TBI-3-CLI можно использовать в комбинации только с одной промежуточной насадкой.

© Если вам нужно фотографировать с применением U-TBI-3/U-TBI-3-CLI, используйте триокулярный тубус U-TRU.

### При использовании U-ETBI/U-TTBI (рис. 36)

U-ETBI и U-TTBI - это эргономичные тубусы с нормальным полем, позволяющие регулировать угол позиционирования (от 0° до 25°), а также регулировать положение окуляров вперед-назад (на 45 мм). Тубус U-ETBI дает прямое изображение, а U-TTBI - перевернутое изображение, причем обе модели имеют одинаковые размеры.

### При использовании U-TTLBI (рис. 37)

U-TTLBI - это регулируемый по высоте телескопический бинокулярный тубус с регулируемым углом наклона и следующими возможностями настройки.

- Регулирование угла наклона окуляра (от 0° до 27°)
- Регулирование положения окуляра вверх-вниз (45 мм)
- Регулирование положения тубуса вперед-назад (55 мм)

© Регулируя положение тубуса вперед-назад, возьмитесь на основание тубуса, как показано на рис. 38.

© При хранении микроскопа установите окуляры на больший угол, чтобы окуляры не выпали.

© Для регулировки положения окуляра вверх-вниз, поверните лимб ②.

### ОСТОРОЖНО

Ассортимент промежуточных насадок, которые можно комбинировать с тубусом U-TTBI и U-TTLBI, ограничен. Подробности можно узнать на фирме Olympus.

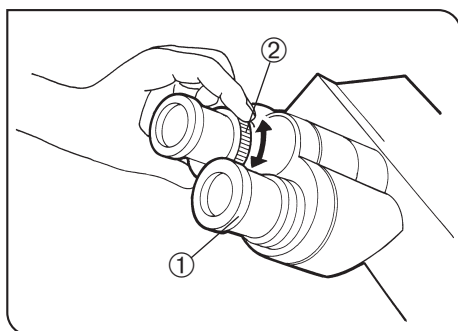


Рис. 39

## 6 Пользование окулярами с встроенным микрометром (Рис. 39)

© При использовании окуляров с встроенным микрометром можно дополнительно улучшить фокусировку слева-справа (диоптрическую коррекцию).

1. Глядя в правый окуляр правым глазом, вращением верхней части окуляра ① добейтесь, чтобы микрометр в поле зрения был виден наиболее отчетливо (рис. 39).
2. Глядя в правый окуляр, вращением ручек грубой и точной настройки наведите фокус на образец и микрометр (перекрестные линии и т.п.).
3. Глядя в левый окуляр левым глазом, вращением кольца диоптрической коррекции ② наведите фокус на образец.

## 5-5 Конденсор

Процедура центрирования конденсора описана на стр. 12.

### 1 Совместимость объективов и конденсоров

Увеличение объектива	Конденсор				
	Малоеувеличение U-LC	Аббе U-AC2	Ахроматический/апланат U-AAC	Поворотнo-откидной U-SC3	Сверхмалое увеличение U-ULC-2
1,25X	Используется (FN 22)**			Используется (FN 22)	Используется (FN 26,5)
2X				Используется (FN 26,5) при выводе верхних линз из светового тракта* (FN 26,5)	
4X		Используется (FN 22)	Используется (FN 26,5)	Ввести верхнюю линзу в световой тракт (FN 26,5)	
10-60X		Используется (FN 26,5)			
100X					

\* При использовании поворотнo-откидного конденсора U-SC3 вместе с объективом 1,25X - 4X полностью откройте апертурную ирисовую диафрагму конденсора и используйте ирисовую диафрагму осветителя микроскопа в качестве апертурной диафрагмы. При использовании объективов 1,25X - 2X окрестности поля зрения могут стать темными.

© Чтобы улучшить освещенность при съемке камерой с объективом 1,25X - 4X, рекомендуется использовать U-ULC-2.

\*\* При использовании U-LC с объективом, числовая апертура которого составляет не менее 1,0, числовая апертура освещения становится недостаточной.

© При использовании U-LC необходимо установить вспомогательную линзу (стр. 34).

## 5-6 Иммерсионные объективы

**ОСТОРОЖНО**

Используйте имеющееся в комплекте иммерсионное масло фирмы Olympus.

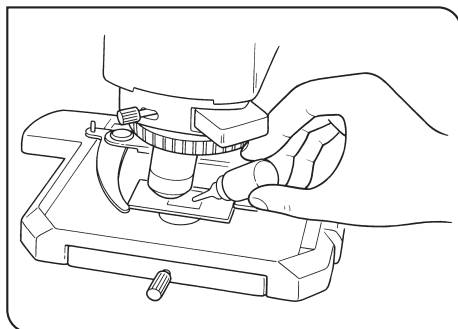


Рис. 40

**1**

### Использование иммерсионных объективов

(Рис. 40)

1. Наведите фокус на образец, используя объективы, в порядке от самого малого до самого большого увеличения.
2. Перед вводом в действие иммерсионного объектива нанесите каплю имеющегося в комплекте иммерсионного масла на образец в исследуемой зоне.
3. Вращением револьверной головки введите в действие иммерсионный объектив, после чего выполните фокусировку ручкой точной настройки.

**ОСТОРОЖНО**

Так как пузырьки воздуха в масле ухудшают качество изображения, обеспечьте отсутствие пузырьков в масле.

- а. Чтобы проверить на наличие пузырьков, снимите окуляр и полностью откройте ирисовую диафрагму осветителя микроскопа, после чего загляните в выходной зрачок объектива внутри тубуса. (Зрачок должен выглядеть круглым и ярким.)
  - б. Чтобы удалить пузырьки, поверните револьверную головку и несколько раз расфокусируйте и снова сфокусируйте иммерсионный объектив.
- ⊙ Если гравировка конденсора показывает числовую апертуру 1,0 или выше, это значение действительно только при нанесении масла между предметным стеклом и верхней поверхностью конденсора. Если масло отсутствует, числовая апертура составляет порядка 0,9.
4. После использования удалите иммерсионное масло с передней линзы объектива, протерев ее марлей, слегка смоченной чистым спиртом.

**ОСТОРОЖНО**

### Соблюдайте осторожность при использовании иммерсионного масла

При попадании иммерсионного масла в глаза или на кожу немедленно выполните следующие меры.

Глаза: промойте свежей водой (в течение не менее 15 минут).

Кожа: вымойте водой с мылом.

При изменении внешнего вида глаз или кожи и при болевых ощущениях немедленно обратитесь к врачу.

## 5-7 Объективы с кольцом коррекции

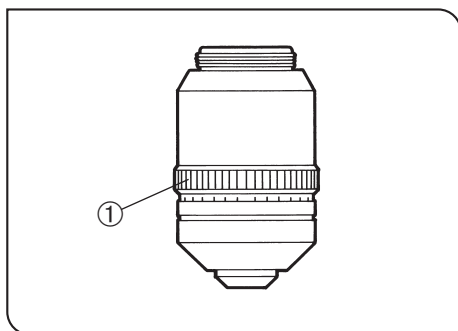


Рис. 41

⊙ Если настройка шкалы толщины на объективе с кольцом коррекции не соответствует толщине покровного стекла, то рабочие характеристики объектива ухудшаются. Чтобы предотвратить это, при использовании объектива с кольцом коррекции выполните описанную ниже процедуру регулировки.

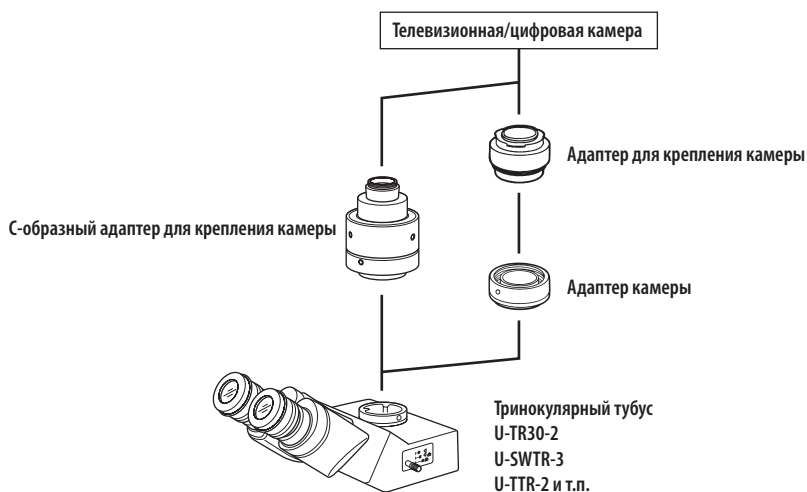
#### Процедура регулировки

- При известной толщине покровного стекла установите кольцо коррекции ① на данное значение шкалы. (Рис. 41)
  - При неизвестной толщине покровного стекла попеременно выполните регулировку кольцом коррекции и ручкой точной настройки, установив положение с наивысшим контрастом.
- ⊙ Не прикасайтесь к кольцу коррекции ①, вращая револьверную головку.

# 6 СЪЕМКА КАМЕРОЙ

- © При съемке микроскопических изображений видео- или цифровой камерой пользуйтесь тринокулярным тубусом U-TR30-2 или U-SWTR-2. В тринокулярный тубус можно установить адаптер камеры (для определенных телевизионных адаптеров требуется адаптер для крепления камеры).
- © Перед тем, как воспользоваться адаптером камеры, выполните регулировку парфокальности. В противном случае фокусировка изображения камеры не будет соответствовать изображению, наблюдаемому через окуляры. Метод регулировки парфокальности описан в инструкции по эксплуатации используемого адаптера камеры. Подробности приведены в инструкциях по эксплуатации этих принадлежностей.

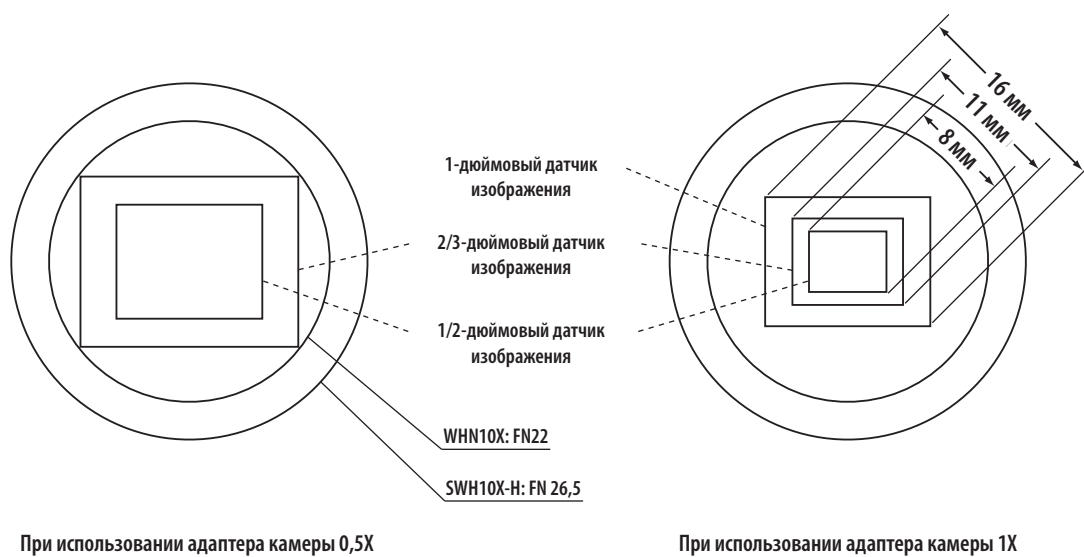
## 1 Схема системы



## 2 Выбор увеличения адаптера камеры

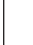
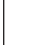
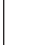
Зона восприятия изображения определяется размером датчика изображения, используемым в телевизионной или цифровой камере, и увеличением адаптера камеры.

Ниже на схеме показаны зоны восприятия изображения адаптерами камеры при использовании окуляров SWH10X-H с FN 26,5 (у окуляров WHN10X FN равно 22).



# 7 РУКОВОДСТВО ПО УСТРАНЕНИЮ НЕИСПРАВНОСТЕЙ

При определенных условиях на рабочие характеристики модуля могут отрицательно влиять различные факторы кроме дефектов. Если возникнет проблема, обратитесь к нижеприведенной таблице и, если потребуется, выполните меры по ее устранению. Если проблему не удалось устранить после проверки всего текста таблицы, обратитесь за помощью к местному представителю фирмы Olympus.

Проблема	Лампа	Причина	Устранение	Стр.
Лампа не горит.	Светодиодная	Питание не включено.	Установите главный выключатель в положение « I » (ВКЛ.).	10
	Обычная	Шнур питания не подсоединен.	Вставьте шнур питания в розетку.	37
	Обычная	Соединители плохо подсоединены.	Подсоедините соединители надлежащим образом.	35
	Галогенная	Лампа не закреплена.	Закрепите галогенную лампу.	34
	Галогенная	Лампа перегорела.	Замените лампу.	35
	Галогенная	Блок TL4 не включен.	Установите главный выключатель TL4 в положение « I » (ВКЛ.).	7
Лампа сразу перегорает.	Галогенная	Ненадлежащая лампа.	Замените лампу ненадлежащей.	1
Поле зрения темное.	Светодиодная	Несоответствующая настройка LIM.	Повторите настройку LIM.	13
	Обычная	Апертурная ирисовая диафрагма и ирисовая диафрагма осветителя микроскопа не открыты достаточно широко.	Отрегулируйте их соответствующим образом.	12
	Обычная	Ручка переключателя светового тракта установлена в положение  .	Установите ручку в положение  или  .	22
	Обычная	Конденсор плохо отцентрирован.	Отцентрируйте конденсор.	12
	Обычная	Высота конденсора слишком низкая.	Отрегулируйте надлежащим образом.	12
	Галогенная	Задействован фильтр ND.	Выведите из действия фильтры ND.	15
Яркость не регулируется.	Светодиодная	LIM не включен.	Отключите функцию LIM.	13
	Галогенная	Вращение ручки регулирования яркости светодиода.	Пользуйтесь ручкой регулирования яркости на TL4.	7
	Обычная	Конденсор плохо отцентрирован.	Отцентрируйте конденсор.	12
	Обычная	Высота конденсора слишком низкая.	Отрегулируйте надлежащим образом.	12
Поле зрения перекрыто или неравномерно освещено.	Обычная	Ручка переключателя светового тракта находится в промежуточном положении.	Установите в нужное фиксированное положение.	22
	Обычная	Объектив неправильно введен.	Револьверная головка должна зафиксироваться надлежащим образом с характерным щелчком.	–
	Обычная	Револьверная головка плохо прикреплена.	Введите боковой «ласточкин хвост» полностью до отказа.	35
	Обычная	Конденсор плохо прикреплен.	Закрепите его заново.	36
	Обычная	Используется объектив, не соответствующий диапазону освещенности конденсора.	Используйте конденсор, соответствующий назначению.	24
	Обычная	Конденсор плохо отцентрирован.	Отцентрируйте конденсор.	12
	Обычная	Ирисовая диафрагма осветителя микроскопа затемнена слишком сильно.	Откройте ирисовую диафрагму осветителя микроскопа настолько, чтобы она вписывалась в поле зрения.	12
	Галогенная	Лампа неправильно закреплена.	Вставьте контакты галогенной лампы полностью до отказа.	35

Проблема	Лампа	Причина	Устранение	Стр.
В поле зрения видна пыль или грязь.	Обычная	Пыль/грязь на окулярах.	Тщательно очистите.	3
	Обычная	Пыль или грязь на верхней линзе конденсора.		
	Обычная	Пыль/грязь на образце.		
Плохая видимость <ul style="list-style-type: none"> <li>• Неплохое изображение.</li> <li>• Плохой контраст.</li> <li>• Детали неразличимы.</li> <li>• Слепящее изображение.</li> </ul>	Обычная	Используется объектив, отличный от UIS/UIS2.	Используйте в данном микроскопе только объективы серии UIS2/UIS.	32
	Обычная	Высота конденсора слишком низкая.	Отрегулируйте надлежащим образом.	12
	Обычная	Апертурная ирисовая диафрагма недостаточно открыта.	Откройте апертурную ирисовую диафрагму.	12
	Обычная	Револьверная головка плохо прикреплена.	Введите боковой «ласточкин хвост» полностью до отказа.	35
	Обычная	Кольцо коррекции на объективе, оборудованном кольцом коррекции, неправильно отрегулировано.	При фокусировании вращайте кольцо коррекции, чтобы определить наилучшее положение.	25
	Обычная	Передняя линза объектива загрязнена.	Очистите объектив.	3
	Обычная	Иммерсионное масло не используется вместе с иммерсионным объективом.	Используйте иммерсионное масло.	25
	Обычная	Иммерсионное масло содержит пузырьки.	Удалите пузырьки.	25
	Обычная	Не используется рекомендованное иммерсионное масло.	Используйте иммерсионное масло, указанное фирмой Olympus.	25
	Обычная	Пыль/грязь на образце.	Очистите его.	3
	Обычная	Пыль/грязь на верхней линзе конденсора.		
Одна сторона изображения нерезкая.	Обычная	Объектив не введен надлежащим образом в световой тракт.	Удостоверьтесь в том, что револьверная головка зафиксирована надлежащим образом со щелчком.	–
	Обычная	Столик неправильно смонтирован.	Закрепите его заново.	–
	Обычная	Револьверная головка плохо прикреплена.	Введите боковой «ласточкин хвост» полностью до отказа.	35
	Обычная	Образец установлен кверху вниз.	Установить образец надлежащим образом.	–
Изображение дрожит.	Обычная	Револьверная головка плохо прикреплена.	Введите боковой «ласточкин хвост» полностью до отказа.	35
	Обычная	Объектив не введен надлежащим образом в световой тракт.	Удостоверьтесь в том, что револьверная головка зафиксирована надлежащим образом со щелчком.	–
	Обычная	Конденсор плохо отцентрирован.	Отцентрируйте конденсор.	12
Ручка грубой настройки туго вращается.	Обычная	Кольцо регулировки усилия вращения чрезмерно зажато.	Ослабьте кольцо.	16
	Обычная	Вы пытаетесь поднять столик без ручки грубой настройки при заблокированном рычаге предварительной фокусировки.	Разблокируйте рычаг предварительной фокусировки.	17
Изображение не удается сфокусировать: <ul style="list-style-type: none"> <li>• Столик самопроизвольно опускается.</li> <li>• Ручка точной настройки проскальзывает.</li> </ul>	Обычная	Кольцо регулировки усилия вращения слишком свободно.	Затяните кольцо.	17

Проблема	Лампа	Причина	Устранение	Стр.
Невозможна грубая регулировка до конца вверх.	Обычная	Рычаг предварительной фокусировки заблокирован в нижнем положении.	Разблокируйте рычаг предварительной фокусировки.	17
Невозможна грубая регулировка до конца вниз.	Обычная	Держатель конденсора опущен слишком низко.	Поднимите держатель конденсора.	12
Объектив контактирует с образцом до фокусирования.	Обычная	Образец установлен кверху вниз.	Установить образец надлежащим образом.	–
Поле зрения одного глаза не совпадает с другим.	Обычная	Неправильное межзрачковое расстояние.	Отрегулируйте межзрачковое расстояние.	11
	Обычная	Неправильная диоптрическая коррекция.	Скорректируйте диоптрии.	21
	Обычная	Слева и справа используются различные окуляры.	Замените один из окуляров в соответствии с другим, чтобы с обеих сторон окуляры были одного типа.	32
	Обычная	Ваше зрение не адаптировалось к микроскопии.	Глядя через окуляры, постарайтесь осмотреть поле в целом и лишь затем сконцентрируйтесь в зоне образца. Может также оказаться полезным поднять глаза и посмотреть некоторое время вдаль, после чего посмотреть опять в микроскоп.	–
Изображение смещается при прикосновении к столику.	Обычная	Столик плохо закреплен.	Зажмите столик.	20
Ручки оси X и Y слишком тугие или слишком свободные.	Обычная	Усилие вращения ручек оси X и Y слишком высокое или слишком низкое.	Отрегулируйте усилие.	19
Уменьшилась длина хода.	Обычная	Отклонение направляющей столика.	Скорректируйте отклонение в соответствии с описанием.	19

Позиция	Характеристика				
1. Оптическая система	Оптическая система UIS2 (UIS) (с бесконечной функцией коррекции)				
2. Освещение	Встроенное освещение Koehler в проходящем свете FN (количество полей): 26,5 (совместимо с широким полем) Светодиодный источник света (с плавной регулировкой): U-LHLEDC <b>Опционально</b> галогенная лампа 6 В, 30 Вт (с плавной регулировкой): 6V30WHAL (PHILIPS 5761) Блок питания TL4: 100-120/220-240 В ~, 0,85/0,45 А, 50/60 Гц. Потребляемая мощность: 45 Вт				
3. Фокусирующий механизм	Перемещение столика вверх-вниз по роликовой направляющей (зубчатая рейка с шестерней) Величина хода за один оборот: 0,1 мм (точная настройка), 15 мм (грубая настройка) Полный диапазон хода: 25 мм Верхний предел грубой настройки Регулирование усилия вращения ручки грубой настройки фокуса.				
4. Револьверная головка	Тип	BX43-5RES		U-D6RE	
		Запрограммированная 5-позиционная револьверная головка для BX43		Универсальная 6-позиционная револьверная головка	
	Прикрепляемый модуль	Переключатель DIC для микроскопии в проходящем свете Анализатор в проходящем свете			
5. Тубус	Тип	U-VI30-2	U-TBI-3/U-TBI3-CLI	U-TR30-2	U-SWTR-3
		Широкоугольный бинокляр	Широкоугольный бинокляр с наклоном	Широкоугольный, тринокуляр	Сверхширокоугольный, тринокуляр
	Кол-во полей	22			26,5
	Наклон тубуса	30°	5-35° (с плавной регулировкой)	30°	
	Регулировка межзрачкового расстояния	50-76 мм			
	Переключение светового тракта	Отсутствует		3 положения: ① бинокляр 100% ② набл. 100%, камера 80% ③ камера 100%	
6. Столик BX	Тип	U-SVRB-4		U-SVLB-4	
		Коаксиальные ручки снизу справа.		Коаксиальные ручки снизу слева.	
		Прямоугольный столик с керамическим покрытием и проводным приводом			
	Размер	156 мм (глубина) x 191 мм (ширина)			
	Механизм перемещения	Ручка оси X и Y с регулируемым усилием вращения. Диапазон перемещения: 52 мм по вертикали (Y), 76 мм по горизонтали (X).			
	Держатель образца (для одного предметного стекла)	U-HLST-4 (толстого типа) U-HLS-4 (тонкого типа)			
	Держатель образца (для двух предметных стекол)	U-HLDT-4 (открывается слева, толстого типа) U-HLDT-4 (открывается слева, тонкого типа)		U-HRDT-4 (открывается справа, толстого типа) U-HRD-4 (открывается справа, тонкого типа)	

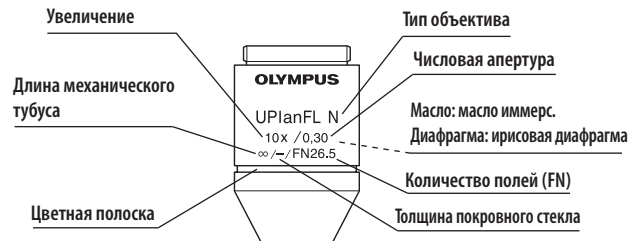
Позиция	Характеристика				
	Тип	U-LC	U-AC2	U-SC3	U-AAC
7. Конденсор		Малое увеличение	Аббе	Поворотно-откидной	Ахроматический/ апланат
	Макс. числовая апертура	0,75	1,10	0,9	1,40
	Применимое увеличение объектива	2X - 60X (Широкоугольный: FN 22)	4X (Широкоугольный: FN 22) 10X - 100X (Сверхширокоугольный: FN 26,5)	1,25X (Широкоугольный: FN 22) 2X - 100X (Сверхширокоугольный: FN 26,5)	10X - 100X (Сверхширокоугольный: FN 26,5)
	8. Условия работы	<ul style="list-style-type: none"> <li>• Использование внутри помещения.</li> <li>• Высота над уровнем моря: макс. 2000 м</li> <li>• Температура окружающей среды: от 5° до 40°C</li> <li>• Максимальная относительная влажность: 80% для температур до 31°C, линейное уменьшение до 70% при 34°C, 60% при 37°C и до 50% относительной влажности при 40°C.</li> <li>• Колебания напряжения питания: ±10%</li> <li>• Степень загрязнения: 2 (согласно IEC60664-1)</li> <li>• Монтаж/категория перенапряжения: II (согласно IEC60664-1)</li> </ul>			
9. Условия транспортировки и хранения	Температура: мин. -25°C, макс. 65°C Влажность: мин. 0%, макс. 90%				
10. Номинальные параметры питания	Питание: 5 В, 1,5 А Адаптер переменного тока SA115B-05V: 100-240 В перем.т. 50/60 Гц, 0,4 А				

— Объективы серии UIS, не перечисленные здесь, также могут быть использованы с данным микроскопом. —

В таблице ниже представлены оптические характеристики различных комбинаций окуляров и объективов. На изображении справа показаны рабочие параметры, выгравированные на объективах.

### ЗАПОМНИТЕ

Чтобы получить актуальную информацию по окулярам и объективам, которые могут быть использованы с данным микроскопом, обратитесь к последнему изданию каталога или к местному представителю фирмы Olympus.



Оптический параметр		Увеличение	Числовая апертура	Раб.расст. (мм)	Толщина покровного стекла (мм)	Разрешение (мкм)	Окуляр WHN10X (FN22)			Примечание
Объектив объектива	маркировка						Общ. увелич.	Глубина фокуса (мкм)	Поле зрения	
PLN (PH) плоск. ахромат. (FN 22)  PH: фазово-контраст	PlanN (Ph)	2X	0,06	5,8	—	5,59	20X	560,1	11,0	
		4X	0,1	18,5	—	3,36	40X	175,0	5,5	
		10X (Ph)	0,25	10,6	—	1,34	100X	28,0	2,2	
		20X (Ph)	0,4	1,2	0,17	0,84	200X	9,27	1,1	
		40X (Ph)	0,65	0,6	0,17	0,52	400X	3,04	0,55	
		50X01	0,5-0,9	0,2	0,17	0,37	500X	1,7	0,44	
		100X0 (Ph)	1,25	0,15	—	0,27	1000X	0,69	0,22	
UPLFLN (PH) полуплоск. апохромат (FN 26,5)  PH: фазово-контраст	UPlanFLN (Ph)	4X	0,13	17,0	—	2,58	40X	127,2	5,5	
		10X2 (Ph)	0,3	10,0	—	1,12	100X	22,4	2,2	
		20X (Ph)	0,5	2,1	0,17	0,67	200X	7,0	1,1	
		40X (Ph)	0,75	0,51	0,17	0,45	400X	2,52	0,55	
		40X0	1,3	0,2	0,17	0,26	400X	1,27	0,55	
		60X	0,9	0,2	0,17	0,37	600X	1,5	0,37	
		60X01 (Ph)	0,65-1,25	0,12	0,17	0,27	600X	0,98	0,37	
		100X02 (Ph)	1,30	0,2	0,17	0,26	1000X	0,66	0,22	
		100X012	0,6-1,30	0,2	0,17	0,26	1000X	0,66	0,22	
UPLSAPO плоск. апохромат (FN 26,5)	UPlanSApo	4X	0,16	13,0	—	2,10	40X	99,6	5,5	
		10X2	0,4	3,1	0,17	0,84	100X	15,9	2,2	
		20X	0,75	0,6	0,17	0,45	200X	4,29	1,1	
		20X0	0,85	0,17	—	0,39	200X	3,5	1,1	
		30XS	1,05	0,8	0,13-0,19	0,32	300X	2,07	0,73	
		40X2	0,95	0,18	0,17	0,35	400X	1,9	0,55	
		60XW	1,2	0,28	0,17	0,28	600X	1,03	0,37	
		60X0	1,35	0,15	0,17	0,25	600X	0,89	0,37	
		60XS	1,3	0,3	0,15-0,19	0,26	600X	0,93	0,37	
		100X0	1,4	0,13	0,17	0,24	1000X	0,59	0,22	
PLAPON плоск. апохромат (FN 26,5)	PlanApoN	1,25X	0,04	5,0	—	8,39	12.5X	1326.8	17,6	
		2X	0,08	6,2	—	4,19	20X	398,3	11,0	
		60X0	1,42	0,15	0,17	0,24	600X	0,83	0,37	
UAPON апохромат (FN 22)	UApoN	20XW340	0,7	0,35	0,17	0,48	200X	4,08	1,1	вода иммерс. вода иммерс./ кольцо коррекции масло иммерс.
		40XW340	1,15	0,25	0,13-0,25	0,29	400X	1,29	0,55	
		40X0340	1,35	0,1	0,17	0,25	400X	1,2	0,55	

# 10 СБОРКА

## 10-1 Схема сборки

Ниже на схеме показана последовательность сборки различных модулей. Цифры указывают на порядок сборки.

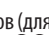
Этапы сборки с номерами в **■** подробно описаны на следующих страницах.

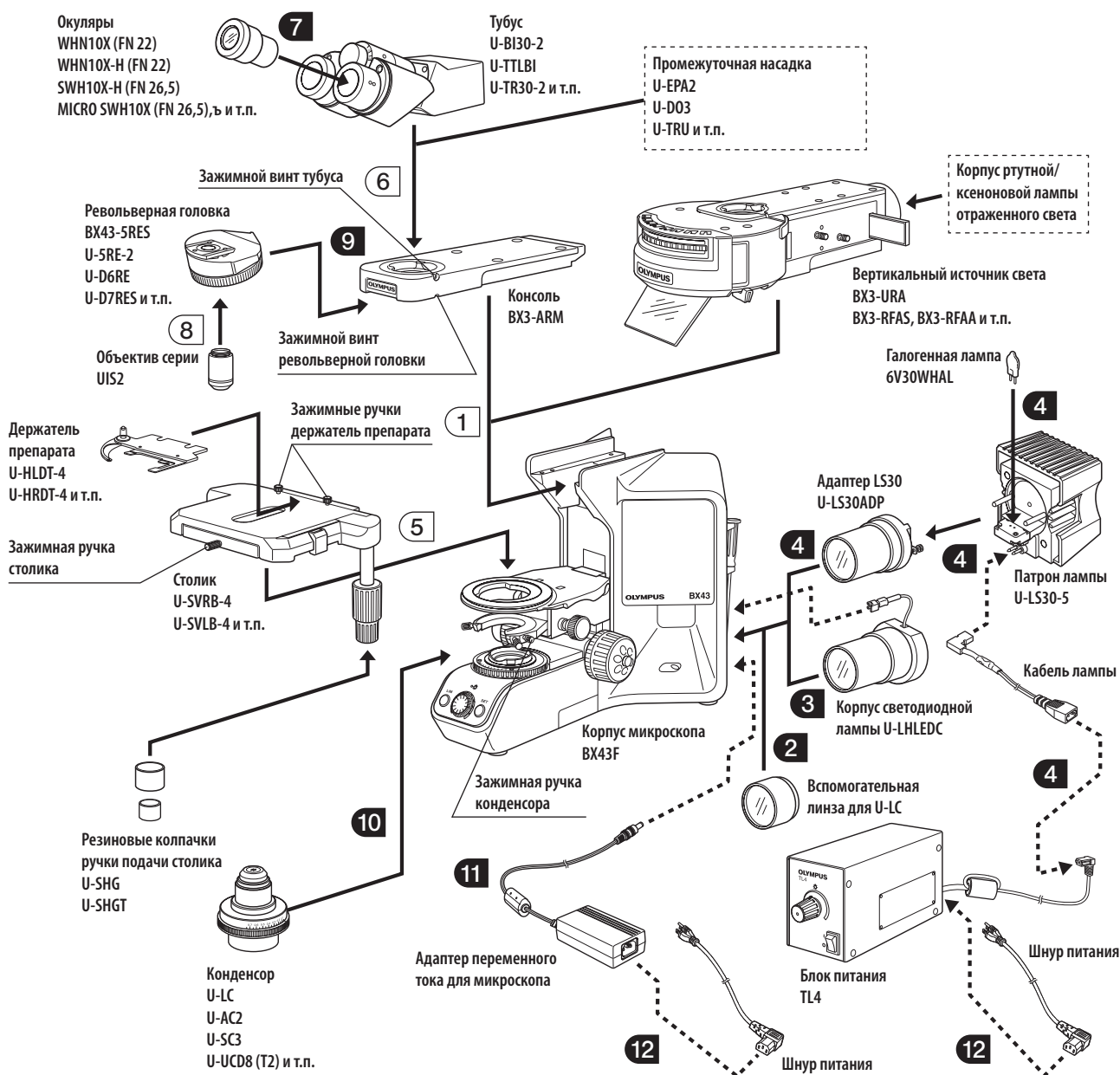
Номера моделей модулей в приведенной ниже схеме являются лишь типичными примерами. Применительно к модулям, номера которых не представлены, обратитесь к местному представителю фирмы Olympus или к каталогам.

**ОСТОРОЖНО**

При сборке микроскопа не допускайте загрязнения его частей пылью и грязью, не царапайте части микроскопа и не прикасайтесь к поверхностям стекла.

◎ Большинство операций сборки выполняются с помощью отвертки (  ), имеющейся в комплекте микроскопа.

Однако для сборки отражательного источника света требуется имеющийся в комплекте гаечный ключ (  ) для затягивания внутренних винтов (для обеспечения рабочих характеристик прибора мы рекомендуем поручить монтаж или демонтаж этих модулей местному представителю фирмы Olympus).



## 10-2 Подробное описание сборки

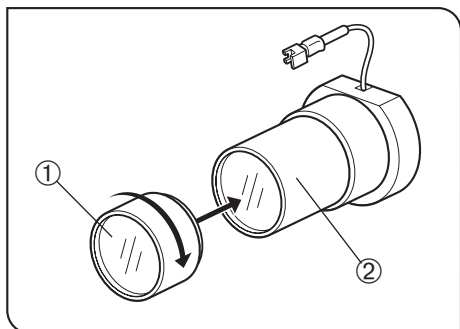


Рис. 42

### 2 Крепление вспомогательной линзы для конденсора U-LC

(Рис. 42)

© Если используется конденсор, отличающийся от U-LC, снимите вспомогательную линзу. Вспомогательная линза должна быть установлена только при использовании конденсора U-LC.

1. Прикрепите вспомогательную линзу ①, поставляемую с конденсором, вставив ее в насадку корпуса светодиодной лампы (U-LHLEDC) ② или в адаптер LS30 (U-LS30ADP) и повернув линзу в направлении стрелки.

**ОСТОРОЖНО** Не прикасайтесь пальцем к линзе.

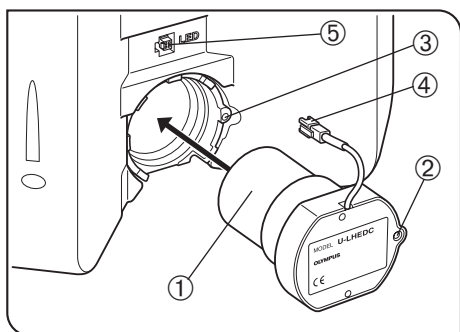


Рис. 43

### 3 Крепление корпуса светодиодной лампы С

(Рис. 43)

1. Вставьте корпус светодиодной лампы ① в крепежное отверстие сзади микроскопа, совместив зажимной винт ② и отверстие винта ③.
2. С помощью отвертки затяните зажимной винт ②.
3. Вставьте соединитель ④ корпуса лампы в разъем ⑤ микроскопа.

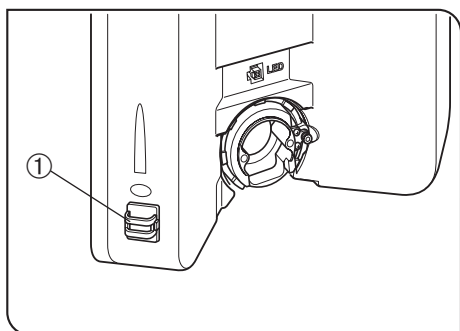


Рис. 44

### 4 Крепление патрона галогенной лампы

(Рис. 44)

#### Установка адаптера U-LS30ADP LS30 (рис. 44)

1. Снимите покрытие двусторонней клейкой ленты на держателе кабеля ① и закрепите держатель в указанном положении. Зона (внутри прерывистых линий) с другой стороны предназначена для крепления держателя кабеля другого опционального оборудования.
2. Прикрепите адаптер, выполнив шаги 1 и 2, к корпусу светодиодной лампы согласно приведенному выше описанию.

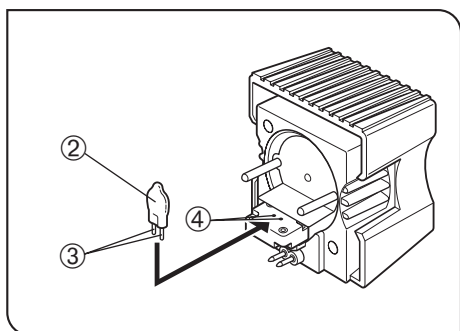


Рис. 45

**Установка галогенной лампы (рис. 45)**

**Используйте только указанную лампу 6V30W/HAL (PHILIPS 5761).**

1. Держа лампу ② куском марли, вставьте контакты лампы ③ прямо и до отказа в контактные отверстия ④ патрона лампы.

**ОСТОРОЖНО**

Не прикасайтесь к лампе голыми руками, так как это сокращает срок службы лампы или приводит к трещинам. Если на лампе случайно остались отпечатки пальцев, протрите лампу мягкой материей.

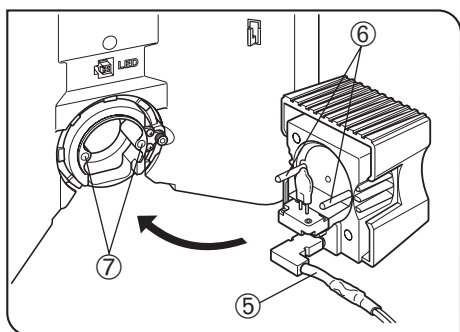
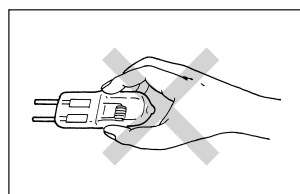


Рис. 46

2. Вставьте кабель лампы ⑤ в направлении, показанном на рис. 46.
3. Совместите направляющие штырьки ⑥ с отверстиями для направляющих штырьков ⑦ сзади корпуса микроскопа и осторожно вставьте патрон лампы в гнездо до отказа.

**ОСТОРОЖНО**

**Соблюдайте осторожность при замене лампы в процессе работы или сразу после работы**

Лампа, патрон лампы и зоны вокруг них очень сильно нагреты в процессе работы и сразу после нее.

Установите главный выключатель в положение «O» (ВЫКЛ.), отсоедините шнур питания от стенной розетки, после чего дайте остыть старой лампе и патрону лампы и затем замените лампу новой лампой указанного типа.

4. Пропустите кабель лампы через держатель кабеля ① (рис. 44).

**Подсоединение кабеля лампы (рис. 47)**

Подсоедините разъем кабеля ⑧ к разъему ⑨ блока питания TL4.

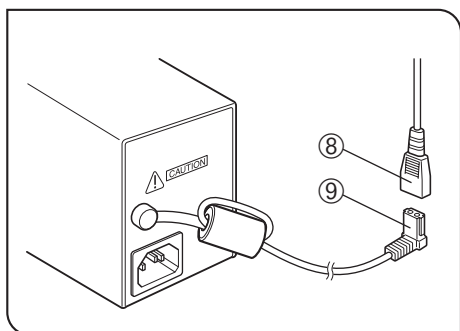


Рис. 47

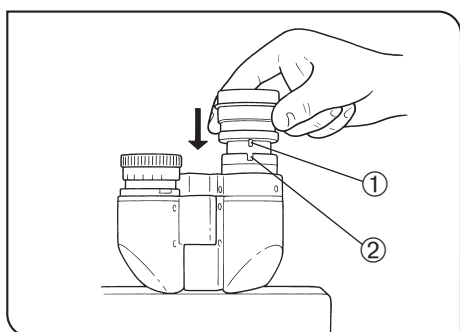


Рис. 48

**7 Монтаж окуляров**

(Рис. 48)

Осторожно вставьте окуляры до отказа в гнезда окуляров.

**ОСТОРОЖНО**

- Если используется бинокулярный тубус U-BI30-2, нельзя использовать окуляры с позиционирующим штифтом, так как U-BI30-2 не имеет позиционирующей канавки.
- При использовании окуляра с микрометром вставьте его в правое гнездо окуляра. При этом удостоверьтесь, что позиционирующий штифт окуляра ① вошел в паз ② гнезда окуляра.
- Тринокулярный тубус с сверхшироким полем зрения имеет позиционирующий паз как на левом, так и на правом гнезде окуляра. Удостоверьтесь в том, что позиционирующие штифты обоих окуляров вошли в соответствующие пазы.

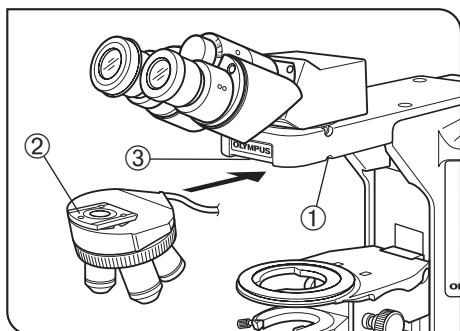


Рис. 49

## 9 Монтаж револьверной головки (Рис. 49)

1. Поверните ручку грубой настройки, чтобы опустить столик.
  2. Слегка отпустите зажимной винт ① револьверной головки. Не отпускайте винт слишком сильно, так как иначе нельзя будет прикрепить револьверную головку.
  3. Держа револьверную головку так, чтобы крепление типа «ласточкин хвост» ② находилось в горизонтальном положении, вставьте его до отказа в паз формы «ласточкин хвост» на консоли микроскопа ③.
  4. Затяните зажимной винт ① револьверной головки.
- ⊗ При монтаже или демонтаже револьверной головки с кабелем предварительно отсоедините кабель от револьверной головки.

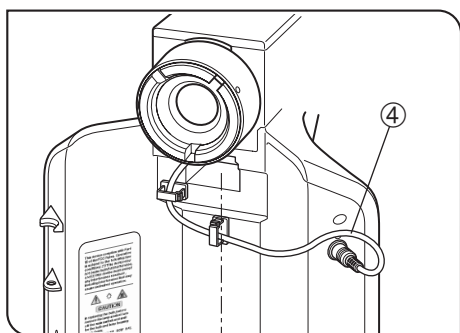


Рис. 50

Используйте только запрограммированную 5-позиционную револьверную головку для BX43 (BX43-5RES)

- ⊗ Подведите ее кабель ④ к задней панели, пропустив его под консолью, и подсоедините кабель к разъему на задней панели.
- ⊗ Как показано на рис. 50, при подсоединении к разъему пропустите кабель через держатель кабеля (прикрепленный к BX43-5RES) на задней панели.

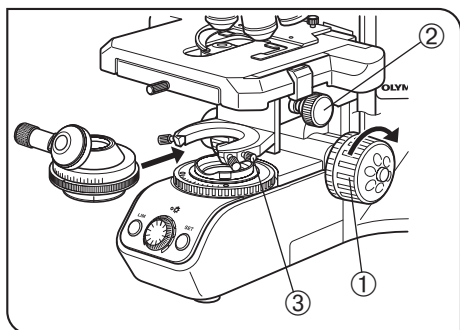


Рис. 51

## 10 Монтаж конденсора (Рис. 51)

1. Вращением ручки грубой настройки ① поднимите столик до отказа вверх.
  2. Вращением ручки регулирования высоты конденсора ② опустите держатель конденсора до отказа вниз.
  3. Полностью отпустите зажимную ручку конденсора ③.
  4. Установите конденсор так, чтобы шкала апертуры находилась спереди. Осторожно введите конденсор в «ласточкин хвост» полностью до отказа.
- ⊗ При монтаже поворотно-откидного конденсора с позиционирующим штифтом в задней части, например, серии U-SC3, для крепления вставьте позиционирующий штифт в канавку гнезда конденсора.

**ОСТОРОЖНО** • При монтаже конденсора с поворотно-откидными верхними линзами перед тем, как вставить конденсор, полностью отведите верхние линзы в сторону.

5. Затяните зажимную ручку конденсора и осторожно поднимите держатель конденсора в самое верхнее положение.

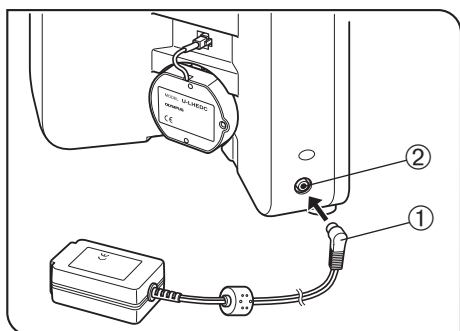


Рис. 52

## 11 Монтаж адаптера переменного тока

(Рис. 52)

- ОСТОРОЖНО**
- Кабели и шнуры могут быть повреждены при изгибе или перекручивании. Ни в коем случае не подвергайте их воздействию чрезмерных усилий.
  - Перед подсоединением шнура питания (рис. 52) удостоверьтесь в том, что главный выключатель находится в положении «O» (ВЫКЛ.).

1. Вставьте соединитель ① адаптера переменного тока в разъем ② микроскопа.

- ОСТОРОЖНО** Обязательно используйте предназначенный адаптер переменного тока. При использовании неподходящего адаптера переменного тока возможны неисправности.

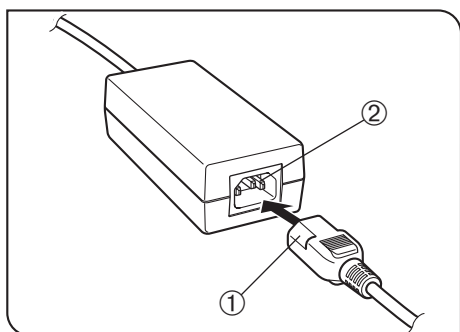


Рис. 53

## 12 Монтаж шнура питания

(Рис. 53 - 55)

- ОСТОРОЖНО** Всегда пользуйтесь шнуром питания, поставленным фирмой Olympus. Если шнур питания в комплекте поставки микроскопа отсутствует, выберите надлежащий шнур питания в соответствии с разделом «ВЫБОР НАДЛЕЖАЩЕГО ШНУРА ЭЛЕКТРОПИТАНИЯ» в конце данной инструкции по эксплуатации.

### Пользование адаптером переменного тока (рис. 53)

1. Прочно вставьте соединитель ① шнура питания в входное гнездо ② адаптера переменного тока (рис. 53).

- ОСТОРОЖНО** Шнур питания должен быть подсоединен к замкнутой на массу/землю 3-проводной электрической розетке. Если розетка не заземлена/не замкнута на массу надлежащим образом, фирма Olympus не может гарантировать электробезопасность оборудования.

2. Вставьте штекер шнура питания ③ в стенную розетку ④ (рис. 55).

- ОСТОРОЖНО** В случае контакта шнура питания с горячим патроном лампы шнур питания может оплавиться и стать причиной удара током. Проложите шнур питания в стороне от патрона лампы.

### Пользование блоком питания TL4 (рис. 54)

© Описанные ниже действия при использовании светодиодной лампы не требуются.

1. Прочно вставьте соединитель ① шнура питания в входное гнездо ② блока TL4 (рис. 54).

2. Вставьте штекер шнура питания ③ в стенную розетку ④ (рис. 55).

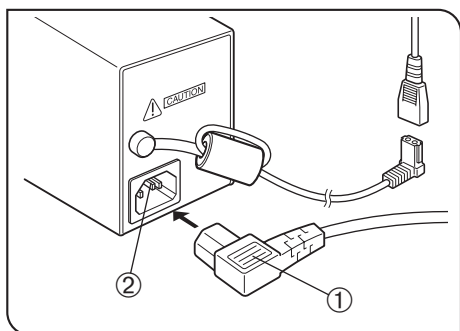


Рис. 54

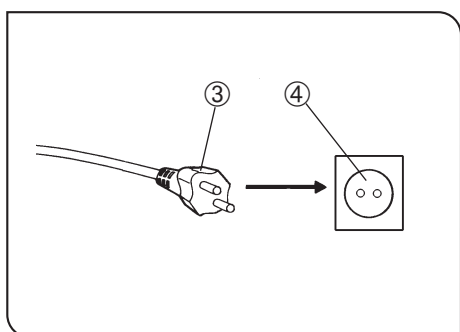


Рис. 55

# 11 АКТ РЕЗУЛЬТАТОВ КОНТРОЛЯ ПАТРОНА ГАЛОГЕННОЙ ЛАМПЫ

- Для безопасного пользования патроном лампы мы рекомендуем периодически выполнять следующую процедуру контроля (при каждой замене лампы и не реже чем раз в 6 месяцев).
- В таблице ниже приведены пункты, подлежащие проверке. Проставьте (X), если этот пункт недействителен, или (✓), если он действителен.
- Если проставлена хотя бы одна отметка (✓), сразу прекратите пользоваться изделием и обратитесь на фирму Olympus для детального контроля или для замены патрона лампы.
- Если вы обнаружите иные отклонения кроме перечисленных ниже или применительно к другому изделию фирмы Olympus, также прекратите пользоваться изделием и обратитесь на фирму Olympus для детального контроля.
- Отметьте, если обслуживание, замена и детальный контроль выполняются по истечении гарантийного срока.

При наличии вопросов обратитесь на фирму Olympus.

Пункты, подлежащие проверке	Результаты контроля (дата)			
	/	/	/	/
1. Более 8 лет прошло с момента покупки или общее время включения превышает 20 000 часов.				
2. Лампа иногда не горит, хотя главный выключатель находится во включенном положении.				
3. Освещение мигает при перемещении кабеля или патрона лампы.				
4. При использовании образуется запах оплавления или горения.				
5. Освещение продолжает мигать после замены лампы на новую.				
6. При сборке патрона лампы выявлены деформация, зазор или непрочное соединение.				
7. Сильное изменение цвета соединительной клеммы патрона лампы или патрона лампы.				
8. Изменение цвета, деформация или растрескивание патрона лампы.				
9. Оплавление, трещина, деформация или отвердение кабеля лампы или проводки.				
10. Рост частоты обслуживания в сравнении с аналогичными устройствами, введенными в действие одновременно с патроном лампы.				

\* Если места в столбце результатов контроля недостаточно, скопируйте этот акт.

## ■ ВЫБОР НАДЛЕЖАЩЕГО ШНУРА ЭЛЕКТРОПИТАНИЯ

Если шнур питания в комплекте поставки отсутствует, выберите надлежащий шнур питания для оборудования в соответствии с приведенными ниже таблицами «Характеристики» и «Сертифицированный шнур».













**ОСТОРОЖНО: В случае использования вами шнура электропитания, не сертифицированного для изделий фирмы Olympus, фирма Olympus не может гарантировать электробезопасность оборудования.**

### Характеристики

Номинальное напряжение	125 В перем. тока (для стран с напряжением 100-120 В перем. тока) или 250 В перем. тока (для стран с напряжением 220-240 В перем. тока)
Номинальный ток	6А минимум
Номинальная температура	60°С минимум
Длина	3,05 м максимум
Конфигурация креплений	Патрон с штепсельными гнездами для заземления. Ответные разъемы в литой муфте для приборов согласно IEC.

**Табл. 1 Сертифицированный шнур**

Шнур электропитания должен быть сертифицирован одной из организаций, перечисленных в табл. 1, или иметь оснастку с маркировкой организации, указанной в табл. 1, либо с маркировкой согласно табл. 2. Разъемы должны иметь маркировку как минимум одной из организаций, перечисленных в табл. 1. В случае, если вы не сможете приобрести в вашей стране шнур электропитания, сертифицированный одной из организаций, указанных в табл. 1, используйте замену, сертифицированную аналогичной и авторизованной организацией в вашей стране.

Страна	Организация	Знак сертификации	Страна	Организация	Знак сертификации
Австралия	SAA		Канада	CSA	
Австрия	ÖVE		Нидерланды	KEMA	
Аргентина	IRAM		Норвегия	NEMKO	
Бельгия	CEBEC		США.	UL	
Велико-британия	ASTA BSI		Финляндия	FEI	
Германия	VDE		Франция	UTE	
Дания	DEMKO		Швейцария	SEV	
Испания	AEE		Швеция	SEMKO	
Ирландия	NSAI		Япония	JET, JQA, TÜV, UL-APEX/MITI	
Италия	IMQ				

**Табл. 2 Гибкий шнур HAR**

СЕРТИФИЦИРУЮЩИЕ ОРГАНИЗАЦИИ И МЕТОДЫ УНИФИКАЦИОННОЙ МАРКИРОВКИ ОСНАСТКИ ШНУРОВ ПИТАНИЯ

Сертифицирующая организация	Печатная или тисненая унификационная маркировка (должна иметься на оплетке или изоляции внутренней проводки)		Альтернативная маркировка с помощью черно-красно-желтой нити (длина цветного участка в мм)		
			черная	красная	желтая
Comité Électrotechnique Belge (CEBEC)	CEBEC	⟨HAR⟩	10	30	10
VDE Verband der Elektrotechnik Elektronik Informationstechnik e.V.	⟨VDE⟩	⟨HAR⟩	30	10	10
Union Technique de l'Électricité (UTE)	USE	⟨HAR⟩	30	10	30
Istituto Italiano del Marchio di Qualità (IMQ)	IEMMEQU	⟨HAR⟩	10	30	50
British Approvals Service for Cables (BASEC)	BASEC	⟨HAR⟩	10	10	30
N.V. KEMA	KEMA-KEUR	⟨HAR⟩	10	30	30
SEMKO AB Svenska Elektriska Materielkontrollanstalten	SEMKO	⟨HAR⟩	10	10	50
Österreichischer Verband für Elektrotechnik (ÖVE)	⟨ÖVE⟩	⟨HAR⟩	30	10	50
Danmarks Elektriske Materielkontrol (DEMKO)	⟨DEMKO⟩	⟨HAR⟩	30	10	30
National Standards Authority of Ireland (NSAI)	⟨NSAI⟩	⟨HAR⟩	30	30	50
Norges Elektriske Materielkontroll (NEMKO)	NEMKO	⟨HAR⟩	10	10	70
Asociación Electrotécnica Española (AEE)	⟨UNED⟩	⟨HAR⟩	30	10	70
Hellenic Organization for Standardization (ELOT)	ELOT	⟨HAR⟩	30	30	70
Instituto Português da Qualidade (IPQ)	np	⟨HAR⟩	10	10	90
Schweizerischer Elektrotechnischer Verein (SEV)	SEV	⟨HAR⟩	10	30	90
Elektriska Inspektoratet	SETI	⟨HAR⟩	10	30	90

Underwriters Laboratories Inc. (UL)  
Canadian Standards Association (CSA)

SV, SVT, SJ или SJT, 3 X 18AWG  
SV, SVT, SJ или SJT, 3 X 18AWG

*ДЛЯ ЗАМЕТОК*

*ДЛЯ ЗАМЕТОК*





# **OLYMPUS**

## **OLYMPUS CORPORATION**

Shinjuku Monolith, 3-1 Nishi-Shinjuku 2-chome,  
Shinjuku-ku, Tokyo, Japan



## **OLYMPUS EUROPA HOLDING GMBH**

Wendenstr. 14-18, 20097 Hamburg, Germany  
Phone: +49 40 23 77 30, Fax: +49 40 23 77 36 47,  
E-mail: [microscopy@olympus-europa.com](mailto:microscopy@olympus-europa.com)

## **ООО ОЛИМПАС МОСКВА**

л. Электrozаводская 27, стр. 8, 107023, Москва, Россия  
Phone: +495 730-21-57, Fax: +495 663-84-87,  
E-mail: [microscopy@olympus-rus.ru](mailto:microscopy@olympus-rus.ru)

