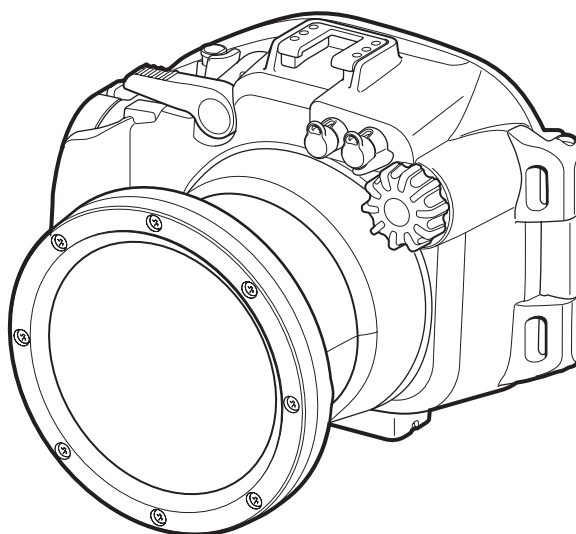


OLYMPUS

PT-EP03



Руководство по эксплуатации

RU

- Благодарим вас за покупку подводного бокса PT-EP03 (далее “бкс”).
- Внимательно прочтите эту инструкцию по эксплуатации — это поможет вам правильно и безопасно пользоваться изделием. После прочтения сохраните это руководство, чтобы в дальнейшем обращаться к нему за справкой.
- Неправильная эксплуатация изделия может привести к нарушению водонепроницаемости и таким повреждениям входящей в бокс фотокамеры, которые могут полностью вывести фотокамеру из строя.
- Перед использованием изделия проведите тщательную проверку согласно рекомендациями данного руководства.

Введение



- Несанctionированное копирование этого руководства полностью или частично запрещено, за исключением копирования для личного пользования. Несанctionированное воспроизведение категорически запрещено.
- Компания OLYMPUS IMAGING CORP. не несет ответственности за какие бы то ни было потери прибыли или другие потери третьих лиц, понесенные в результате неправильного использования этого изделия.

Перед использованием, пожалуйста, прочтите следующее

- Бокс является высокоточным изделием, которое предназначено для использования под водой на глубине до 40 м. При использовании изделия соблюдайте необходимые меры предосторожности.
- Чтобы правильно использовать бокс, внимательно прочтите эту инструкцию по эксплуатации и ознакомьтесь с указаниями по эксплуатации изделия, проведению проверки перед использованием, техническому обслуживанию и хранению после использования.
- Компания OLYMPUS IMAGING CORP. не несет никакой ответственности за несчастные случаи, вызванные погружением цифровой фотокамеры в воду. Кроме того, не подлежат компенсации убытки в связи с внутренними повреждениями или утратой записанного материала из-за попадания воды внутрь фотокамеры.
- Компания OLYMPUS IMAGING CORP. не берет на себя обязательств по выплате компенсации за несчастные случаи (получение травм или материального ущерба) во время использования изделия.

Безопасная эксплуатация

В данном руководстве используются различные пиктограммы, информирующие о правильном использовании изделия, а также предупреждающие об опасности причинении вреда пользователю, другим лицам или имуществу. Ниже приведены эти пиктограммы и пояснения к ним.

 ОСТОРОЖНО	Несоблюдение этих указаний может привести к серьезным травмам, в том числе, со смертельным исходом.
 ВНИМАНИЕ	Несоблюдение этих указаний может привести к травмам или повреждению имущества.

ОСТОРОЖНО

- ① Храните это изделие в месте, недоступном для детей. Возможны следующие несчастные случаи:
 - Травмы вследствие падения изделия на человека с большой высоты.
 - Защемления частей тела открывающимися и закрывающимися компонентами изделия.
 - Проглатывание мелких деталей уплотнительных колец, силиконовой смазки или влагопоглотителя. В случае проглатывания какой-либо детали немедленно обратитесь к врачу.
- ② Не следует оставлять цифровую фотокамеру внутри данного изделия, если из нее не вынута батарея.
Хранение с установленной батареей питания может привести к протеканию батареи или к возникновению пожара.
- ③ В случае попадания воды внутрь этого изделия, когда в нем находится фотокамера, следует сразу же извлечь из фотокамеры батарею. Существует вероятность воспламенения и взрыва вследствие выделения водорода.
- ④ Это изделие изготовлено из полимерного материала. Вследствие ударов о камни или другие тяжелые предметы изделие может разбиться с образованием острых травмоопасных краев. При использовании изделия соблюдайте необходимые меры предосторожности.

ВНИМАНИЕ

- ① Не пытайтесь разбирать или переделывать это изделие. Это может привести к нарушению водонепроницаемости или к поломке. Компания OLYMPUS IMAGING CORP не несет ответственности за утрату графических данных вследствие разборки, ремонта, переделки и т.п. этого изделия лицами, не имеющими на то разрешения компании.
- ② Использование или хранение изделия в перечисленных ниже условиях или местах может привести к неправильному функционированию, поломкам, повреждениям, пожарам, запотеванию внутренних частей или нарушению водонепроницаемости. Этого следует избегать.
 - Места с высокими температурами, например, подверженные попаданию прямых солнечных лучей, автомобили и т.д.
 - Места вблизи открытого огня
 - Глубина под водой более 40 м
 - Места вблизи источников вибрации
 - Места с высокой температурой, высокой влажностью или резкой сменой температур
 - Места, где есть летучие вещества
- ③ Открывание и закрывание изделия в местах, где много песка, пыли или грязи, может ухудшить водонепроницаемость изделия и привести к попаданию воды внутрь. Этого следует избегать.
- ④ Данное изделие не защищает помещенную в него фотокамеру от ударов. Если данное изделие, в котором находится цифровая фотокамера, подвергается ударам или воздействию находящихся сверху тяжелых предметов, это может привести к повреждению фотокамеры. При использовании изделия соблюдайте необходимые меры предосторожности.
- ⑤ В приведенной ниже таблице указаны химические вещества, запрещенные к использованию при чистке, мойке, защите от коррозии, защите от запотевания, ремонте или для других целей. Прямое или не прямое (в виде паров) влияние таких веществ на бокс может привести к возникновению трещин под воздействием высокого давления или вызвать иные проблемы.

Химические вещества, которые нельзя использовать	Пояснения
Летучие органические растворители, синтетические моющие средства	Не используйте для чистки бокса спирт, бензин, разбавитель для красок и прочие летучие органические растворители, синтетические моющие средства и т.п. Изделие можно мыть чистой водой или использовать слегка подогретую воду.

Антикоррозийные препараты	Не используйте антикоррозийные препараты. Поскольку металлические части изготовлены из нержавеющей стали и латуни, их можно мыть чистой водой.
Имеющиеся в продаже средства против запотевания	Не используйте имеющиеся в продаже средства против запотевания. Используйте для этих целей специально предназначенный влагопоглотитель на основе силикагеля.
Смазка, кроме специально предназначенной силиконовой смазки	Для смазывания уплотнительного кольца пользуйтесь только указанной в руководстве силиконовой смазкой. Использование другой смазки может привести к износу поверхности уплотнительного кольца, что, в свою очередь, приведет к нарушению водонепроницаемости.
Клеи	Не используйте клей для ремонта или других целей. При возникновении необходимости в ремонте обратитесь к продавцу или в сервисный центр компании OLYMPUS IMAGING CORP.

- ⑥ Прыжки в воду с боксом в руках, бросание бокса за борт с корабля или лодки, либо иное небрежное обращение с изделием может стать причиной нарушения водонепроницаемости. При использовании изделия соблюдайте необходимые меры предосторожности, а также предупреждайте об этом других лиц, передавая им изделие во временное пользование.
- ⑦ Если из-за нарушения водонепроницаемости или по каким-либо другим причинам внутрь фотокамеры проникнет влага, немедленно протрите ее и проверьте работоспособность.
- ⑧ Будьте осторожны: не прикладывайте чрезмерных усилий к диску зума или к штативному гнезду.
- ⑨ Перед авиаперелетом извлеките уплотнительное кольцо. В противном случае перепады атмосферного давления могут привести к тому, что бокс будет невозможно открыть.
- ⑩ Чтобы безопасно использовать цифровую фотокамеру с этим изделием, внимательно прочтите "Руководство по эксплуатации", прилагаемую к цифровой фотокамере.
- ⑪ Чтобы обеспечить герметичность после закрывания изделия, убедитесь, что на контактирующих поверхностях нет инородных предметов. В противном случае возможна течь.
- ⑫ Когда ваша цифровая фотокамера помещена в бокс, вы не сможете выполнять съемку с использованием только лишь встроенной вспышки.
- ⑬ Порт объектива является несъемным.

Оглавление

Введение	1
Перед использованием, пожалуйста, прочтите следующее.....	1
Безопасная эксплуатация.....	1
1.Подготовка к работе.....	6
Проверьте содержимое упаковки.....	6
Наименования компонентов	7
Использование принадлежностей	8
Установка и снятие блинда ЖК-дисплея	8
Установки у снятие крышки на корпусе.....	8
2.Предварительная проверка бокса	9
Перед использованием предварительно проверьте изделие	9
3.Установка цифровой фотокамеры.....	10
Проверьте цифровую фотокамеру	10
Откройте бокс	11
Поднимите вспышку.....	11
Вставьте цифровую фотокамеру внутрь	12
Убедитесь в том, что фотокамера вставлена правильно	12
Герметично закройте бокс	13
Проверьте работоспособность вставленной фотокамеры	13
Испытание на водонепроницаемость	14
4.Как подключить подводную вспышку.....	15
Присоединение подводного волоконно-оптического кабеля.....	15
5.Подводная фотосъемка	16
Как выбирать режимы съемки	16
Режимы подводной съемки	16
6.Обслуживание после проведения съемок	17
Удалите остатки воды.....	17
Извлеките цифровую фотокамеру	17
Промойте бокс чистой пресной водой	17
Просушите бокс	18
7.Техническое обслуживание для обеспечения водонепроницаемости	19
Извлеките уплотнительное кольцо	19
Очистите детали от песка, грязи и т.п.	19
Установите уплотнительное кольцо	19
Нанесение смазки на уплотнительное кольцо.....	20
Замените расходные компоненты.....	21
8.Приложение	22
Технические характеристики	22

Принадлежности для РТ-ЕР03 в комплекте поставки	22
Дополнительные принадлежности	22

RU 5

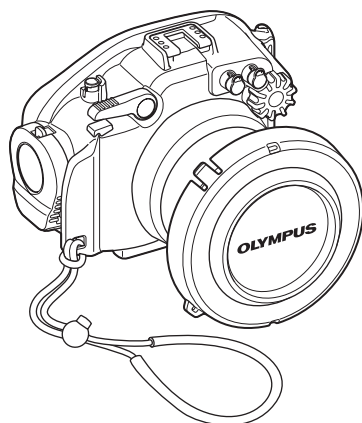
1. Подготовка к работе

Проверьте содержимое упаковки

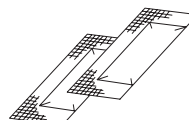
Убедитесь, что упаковка содержит все компоненты и принадлежности.

В случае отсутствия или повреждения каких-либо компонентов, обратитесь к продавцу.

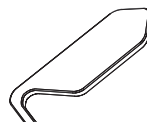
- Корпус бокса
(Проверьте установку уплотнительного кольца.)



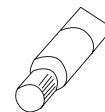
- Ремешок для руки



- Силикагель (1 г)



- Приспособление для извлечения уплотнительного кольца



- Силиконовая смазка

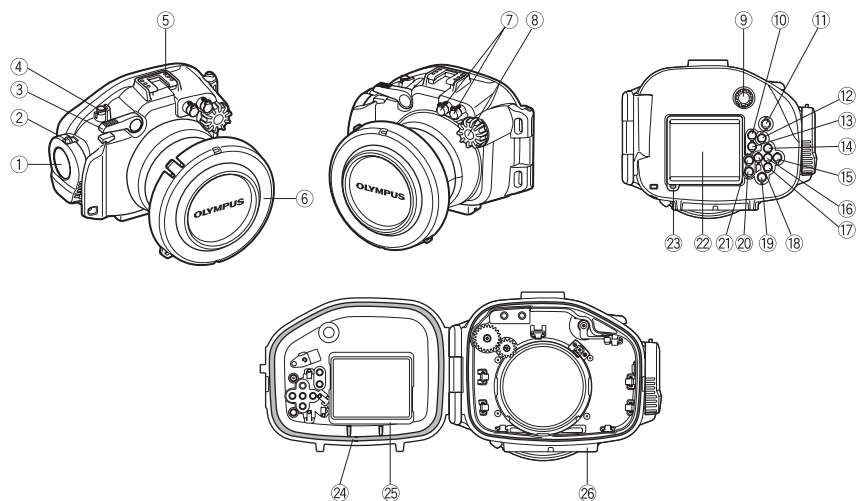
- Список официальных дистрибьюторов и фирменных сервисных центров
- Руководство по эксплуатации (данная инструкция)

⚠ ВНИМАНИЕ:

Обязательно выполните техническое обслуживание сразу же после приобретения изделия, даже если оно совершенно новое. Пренебрежение процедурами технического обслуживания может привести к нарушению водонепроницаемости.

Описание процедур технического обслуживания бокса приведено на Стр.19.

Наименования компонентов



- ① Диск открывания/закрывания
- ② Защелка
- *③ Рычаг затвора
- *④ Кнопка ON/OFF
- ⑤ Башмак для принадлежностей
- ⑥ Крышка корпуса
- ⑦ Гнездо для волоконно-оптического кабеля с колпачком
- ⑧ Диск зума
- *⑨ Ручка диска режимов
- *⑩ Кнопка Q

- *⑪ Кнопка ● (REC)
- *⑫ Кнопка **INFO** (информационный экран)
- *⑬ Кнопка /Fn
- *⑭ Кнопка (экспокоррекция) / кнопка курсора ▲
- *⑮ Кнопка / кнопка курсора ►
- *⑯ Кнопка **OK**
- *⑰ Кнопка / кнопка курсора ▼

- *⑱ Кнопка / кнопка курсора ◀
- *⑲ Кнопка **MENU**
- *⑳ Кнопка (удаление)
- *㉑ Кнопка (просмотр)
- ㉒ Окно ЖК-дисплея
- ㉓ Бленда ЖК-дисплея
- ㉔ Уплотнительное кольцо (POL-EP03)
- ㉕ Внутренняя бленда ЖК-дисплея
- ㉖ Гнездо для штатива

Примечание:

Функциональные компоненты бокса, помещенные символом *, соответствуют функциональным компонентам цифровой фотокамеры. При использовании функциональных компонентов бокса выполняются соответствующие функции цифровой фотокамеры. Подробное описание этих функций приедно в инструкции по эксплуатации цифровой фотокамеры.

Использование принадлежностей

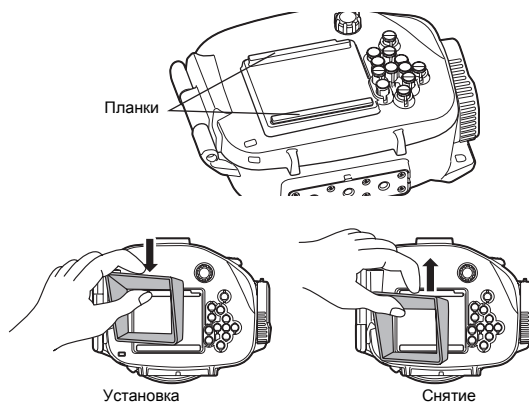
Установка и снятие бленды ЖК-дисплея

Установка

Наденьте бленду ЖК-монитора, как показано на рисунке, на направляющие выше и ниже окна ЖК-монитора, сначала на одну, потом на другую.

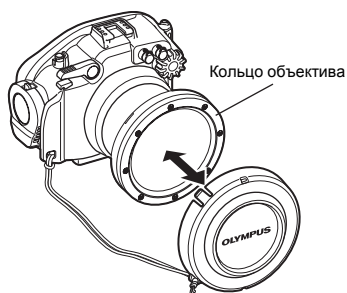
Снятие

Снимите бленду ЖК-монитора с направляющих выше и ниже окна ЖК-монитора, с одной и затем с другой, расширив бленду ЖК-монитора.



Установки у снятие крышки на корпусе

Устанавливайте, совмещая выступающие части и углубления на крышке корпуса и кольце объектива. Обязательно снимайте крышку корпуса перед съемкой.



2. Предварительная проверка бокса

Перед использованием предварительно проверьте изделие

Все компоненты этого бокса прошли тщательный контроль качества в процессе изготовления, а также проверку ункционирования в процессе сборки. Кроме того, все изделия прошли испытания на водонепроницаемость на специальной испытательной установке для подтверждения соответствия техническим характеристикам.

Тем не менее, вследствие нарушения условий транспортировки или хранения или несоблюдения правил технического обслуживания водонепроницаемость может быть нарушена.

Перед использованием изделия необходимо обязательно проводить описанную ниже процедуру предварительной проверки.

Предварительная проверка

- ① Перед вставкой цифровой фотокамеры в бокс погрузите пустой бокс в емкость с водой и убедитесь, что он не пртекает. Если это затруднительно, проверку на водонепроницаемость можно выполнить, как описано в разделе "Испытание на водонепроницаемость" (Стр.14).
- ② Основные причины нарушения водонепроницаемости:
 - Не установлено уплотнительное кольцо.
 - Уплотнительное кольцо частично или полностью вышло из паза.
 - Уплотнительное кольцо повреждено, изношено, деформировано или имеет трещины.
 - На уплотнительное кольцо, паз или поверхность корпуса, прилегающую к уплотнительному кольцу, налип песок, олосы или другие инородные предметы.
 - Поврежден паз для установки уплотнительного кольца или прилегающая к нему поверхность корпуса.
 - При закрывании бокса между краями его частей попал ремешок или пакетик с влагопоглотителем.

После устранения описанных выше причин проведите проверку на водонепроницаемость.

⚠ ВНИМАНИЕ:

Если в условиях нормальной эксплуатации при проведении предварительной проверки обнаружится течь, обратитесь к продавцу или в сервисный центр компании Olympus.

3. Установка цифровой фотокамеры

Проверьте цифровую фотокамеру

Проверьте цифровую фотокамеру, прежде чем поместить ее в бокс.

1. Проверка батарей

При использовании бокса невозможно выполнить замену батарей. Перед использованием обязательно убедитесь в том, что батареи имеют достаточный заряд.

2. Проверка количества оставшихся кадров

Проверьте, есть ли достаточно места на карте памяти, чтобы отснять желаемое количество кадров.

3. Снимите с фотокамеры ремешок, крышку корпуса, фильтр и крышку башмака.

Если цифровую фотокамеру поместить в бокс, предварительно не отсоединив ремешок и объектив, герметичное закрытие бокса станет невозможным, из-за чего он может протекать.

4. Присоедините шестерню зума (приобретается отдельно) и противоотражательное кольцо (приобретается отдельно).

Пример для объектива 14-42mm II

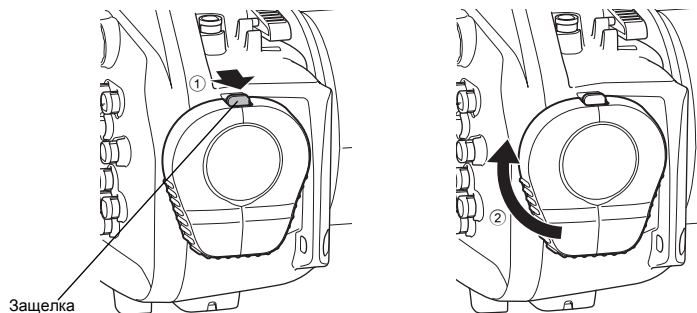


Более подробные сведения можно найти в инструкциях по использованию шестерни зума и противоотражательного кольца.

	Шестерня зума	Противоотражающее кольцо
M.ZUIKO DIGITAL ED 14-42mm	PPZR-EP01	POSR-EP01
M.ZUIKO DIGITAL ED 14-42mm II	PPZR-EP02	POSR-EP03
M.ZUIKO DIGITAL ED 9-18mm	PPZR-EP02	POSR-EP02

Откройте бокс

- ① Сдвиньте защелку в направлении стрелки (①) и, придерживая ее, поверните диск открывания/закрывания по часовой стрелке (②).
- ② Аккуратно откройте заднюю часть бокса.



⚠ ВНИМАНИЕ:

Не прилагайте излишних усилий, поворачивая диск открывания/закрывания. Это может вывести этот диск из строя.

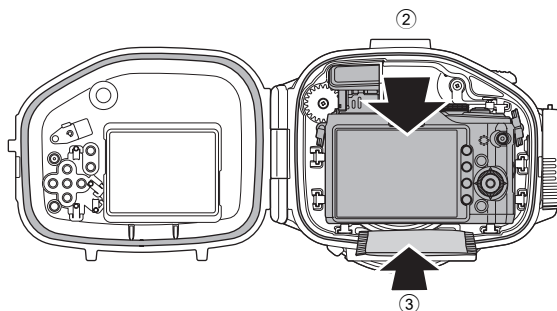
Поднимите вспышку

Встроенная вспышка фотокамеры не может использоваться для освещения, когда фотокамера находится в боксе.

Обязательно откройте вспышку для использования подводной вспышки.

Вставьте цифровую фотокамеру внутрь.

- ① Убедитесь в том, что цифровая фотокамера выключена.
- ② Осторожно вставьте цифровую фотокамеру в бокс.
- ③ Вставьте между нижней гранью корпуса фотокамеры и нижней стенкой бокса пакетик влагопоглотителя (силикагель, 1 г). Силикагель предотвращает запотевание.



⚠ ВНИМАНИЕ:

- Пакетик с силикагелем будет зажат в случае протекания воды в закрытый корпус.
- После использования влагопоглотителя его поглощающая способность ухудшится. Всегда заменяйте пакетик с влагопоглотителем, когда вы открываете и закрываете бокс.

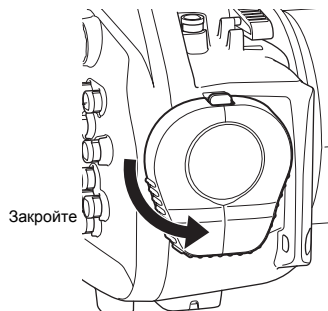
Убедитесь в том, что фотокамера вставлена правильно

Прежде чем закрывать бокс проверьте следующее:

- Правильно ли установлена цифровая фотокамера?
- Полностью ли вставлен пакетик с влагопоглотителем в предназначенное для него место?
- Правильно ли установлено уплотнительное кольцо на стыке бокса?
- Нет ли на уплотнительном конце или на соприкасающейся с ним поверхности передней части корпуса грязи или инородных предметов?
- Выполнялись ли процедуры по обслуживанию для поддержания водонепроницаемости? (Более подробно процедуры обслуживания описаны в разделе "Техническое обслуживание для обеспечения водонепроницаемости" (Стр. 19) этого руководства.)

Герметично закройте бокс

- ① Осторожно закройте бокс, совместив соответствующие поверхности задней части корпуса и паза.
- ② Поверните диск открывания/закрывания против часовой стрелки.
 - Теперь корпус герметично закрыт.



⚠ ВНИМАНИЕ:

- Если диск открывания/закрывания поворачивается не полностью, бокс не герметичен. Это может вызвать протекание воды.
- Закройте заднюю часть корпуса бокса, проследив за тем, чтобы не защемить крышку объектива или ремешок блены ЖК-дисплея. В случае защемления возможно протекание воды.

Проверьте работоспособность вставленной фотокамеры

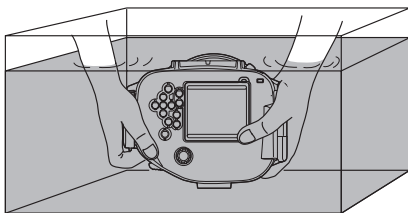
После закрытия бокса проверьте, правильно ли работает камера.

- Нажмите на кнопку ON/OFF на боксе и убедитесь в том, что фотокамера включается/выключается.
- Поворачивая диск выбора режимов на боксе, проверьте, правильно ли переключаются режимы съемки.
- Нажмите на рычаг спуска затвора на боксе, чтобы проверить срабатывание затвора фотокамеры.
- Поворачивая диск зума на боксе, убедитесь в том, что управление объективом работает правильно.
- Нажимая другие кнопки на боксе, проверьте, функционирует ли фотокамера надлежащим образом.

Испытание на водонепроницаемость

Ниже описано завершающее испытание погружением в воду. Всегда проводите это испытание. Его можно легко провести в ванне или любой другой емкости для воды. Для этой процедуры достаточно пяти минут.

- Сначала погрузите бокс только на три секунды и убедитесь в том, что внутри бокса нет капель воды и т.д.
- Затем погрузите бокс на 30 секунд и снова убедитесь в том, что внутри бокса нет капель воды и т.д.
- После этого погрузите бокс на три минуты.
- Проверьте следующие моменты:
 - в боксе не накопилась вода;
 - внутри бокса отсутствует запотевание;
 - в бокс не поступает вода.
- Если внутри бокса обнаружилось запотевание или видны капли воды, проведите обслуживание уплотнительного ольца и повторите испытание на протекание воды.



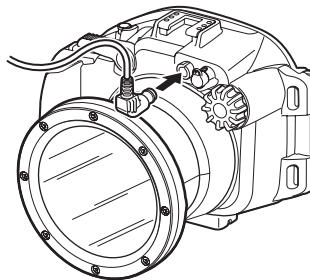
4. Как подключить подводную вспышку

Присоединение подводного волоконно-оптического кабеля

Для подключения к боксу вспышки для подводной съемки UFL-2 (приобретается отдельно) с помощью подводного волоконно-оптического кабеля (PTCB-E02, приобретается отдельно) выполните описанные ниже действия.

Подключение подводного волоконно-оптического кабеля

- 1 Снимите колпачок с гнезда для волоконно-оптического кабеля.



- 2 Полностью вставьте разъем волоконно-оптического кабеля в гнездо.

Настройка цифровой фотокамеры

Включите встроенную вспышку фотокамеры, установив для режима RC значение ON.

Если используется UFL-2, переключите режим RC в состояние OFF.
Более подробные сведения можно найти в руководстве по эксплуатации UFL-2.

Для UFL-1 точно так же подключите оптоволоконный кабель.
Переключите в фотокамере режим RC в состояние OFF.

5. Подводная фотосъемка

Как выбирать режимы съемки

Вы можете легко включить подводный режим, назначив его включение для кнопки Fn цифровой фотокамеры.

Выберите [Fn] в [Fn Button Function] (Функция кнопки Fn) в разделе [Fn] из [MENU], затем нажмите кнопку OK.

* [Fn menu display] (Отображение меню Fn) из [MENU] должно быть в состоянии ON.

Примечание:

- Нажмите кнопку Fn для переключения между подводным широкоугольным режимом и подводным макрорежимом.
- Поверните ручку диска режимов для временного выхода из подводного режима. Снова нажмите кнопку Fn, чтобы вернуться в подводный режим.
- Однако в режимах SCN, iAUTO и в режиме видео нажатие кнопки Fn не приведет к переключению фотокамеры в подводный режим.

Более подробная информация приведена в руководстве по эксплуатации цифровой фотокамеры.

Режимы подводной съемки

■ Подводный широкоугольный режим

Подходит для съемки сцен большой протяженности, например, проплывающего мимо косяка рыб. В этом режиме подчеркиваются оттенки фонового синего.

■ Подводная макросъемка

Подходит для съемки с близкого расстояния маленьких рыбок и других подводных существ. Обеспечивает воспроизведение естественных цветов под водой.

6. Обслуживание после проведения съемок

Удалите остатки воды

После проведения подводных съемок насухо вытрите бокс. С помощью сжатого воздуха или мягкой безворсовой ткани тщательно уберите остатки влаги на стыке между передней и задней частями корпуса бокса, спусковом рычаге затвора и диске открывания/закрывания.

⚠ ВНИМАНИЕ:

Вода, оставшаяся на передней и задней частях корпуса, может попасть внутрь, когда вы будете открывать бокс. Пожалуйста, тщательно высушите эти места.

Извлеките цифровую фотокамеру

Осторожно откройте корпус и выньте цифровую фотокамеру.

⚠ ВНИМАНИЕ:

- При открывании бокса следите за тем, чтобы внутрь бокса и/или на камеру не попала вода снаружи (например, кали с ваших волос или гидрокостюма)!
- Перед открыванием бокса убедитесь в том, что ваши руки или перчатки абсолютно чистые (на них нет следов песка, волокон ткани и т.п.).
- Никогда не открывайте бокс в местах, где в него могут попасть брызги воды, или с порывом ветра могут быть заесены песок или грязь. Если избежать этого невозможно (например, необходимо поменять батарею или карту памяти), бокс и камеру необходимо защитить от ветра или брызг воды полиэтиленовой пленкой или другим защитным материалом.
- Никогда не прикасайтесь к цифровой фотокамере и/или батарее мокрыми от морской воды руками.

Промойте бокс чистой пресной водой

После использования бокса и извлечения из него фотокамеры, закройте бокс и, как можно скорее, тщательно промойте его чистой пресной водой.

После пользования боксом в морской воде полезно погрузить его на некоторое время (от 30 минут до 1 часа) в чистую пресную воду с целью отмывки остатков соли.

⚠ ВНИМАНИЕ:

- Воздействие на бокс струи воды под высоким давлением может привести к попаданию воды внутрь. Перед промывкой бокса водой выньте из него фотокамеру.
- Несколько раз задействуйте рычаг затвора и кнопки бокса в чистой пресной воде, чтобы удалить из них остаток соли. Не разбирайте устройство для промывки.
- Соленая морская вода, высохшая в узлах бокса, может нарушить его работоспособность. После использования бокса всегда тщательно промывайте его для удаления соли.

Просушите бокс

После промывки изделия чистой пресной водой протрите его насухо мягкой безворсовой тканью и дайте ему полностью просохнуть в хорошо проветриваемом и затененном месте.

 **ВНИМАНИЕ:**

Не используйте горячий воздух (например, воздух из фена или других приборов) для сушки изделия и не подвергите бокс влиянию прямых солнечных лучей, так как это может стать причиной быстрого износа и деформации бокса, а также износа уплотнительных колец, что может привести к ухудшению водонепроницаемости.

Протирая бокс, будьте внимательны, чтобы не поцарапать его поверхность.

7. Техническое обслуживание для обеспечения водонепроницаемости

Уплотнительные кольца являются расходными компонентами. Перед каждым использованием бокса следует выполнять соответствующее техническое обслуживание. Обязательно проводите описанные ниже процедуры по обслуживанию уплотнительного кольца. Пренебрежение этими процедурами может привести к нарушению водонепроницаемости бокса. Выполняйте эти процедуры в местах, где нет песка и пыли, предварительно вымыв и высушив руки.

Извлеките уплотнительное кольцо

Откройте бокс и выньте уплотнительное кольцо.

Порядок действий

- ① Вставьте приспособление для извлечения уплотнительного кольца в зазор между кольцом и стенкой паза.
- ② Просуньте кончик приспособления под уплотнительное кольцо. (следите за тем, чтобы не повредить паз кончиком приспособления для извлечения уплотнительных колец).
- ③ Приподнимите уплотнительное кольцо, захватите его пальцами и выньте из бокса.

Очистите детали от песка, грязи и т.п.

Осмотрите уплотнительное кольцо и убедитесь, что на нем нет грязи. Затем проверьте, нет ли на нем песчинок или других инородных предметов, а также трещин, прощупав всю поверхность кончиками пальцев.

Очистите паз для уплотнительного кольца от посторонних материалов чистой тканью или ватным тампоном. Полностью очистите от налипшего песка и грязи все компоненты бокса, которые соприкасаются с уплотнительным кольцом.

⚠ ВНИМАНИЕ:

- Не используйте острые предметы для извлечения уплотнительного кольца или для очистки паза. Это может привести к повреждению бокса и уплотнительного кольца и нарушению водонепроницаемости.
- Прощупывая пальцами уплотнительное кольцо, будьте осторожны, чтобы его не растянуть.
- Не используйте для чистки уплотнительного кольца спирт, разбавитель для красок, бензол и другие подобные растворители или синтетические моющие средства. Использование подобных химикатов почти всегда приводит к повреждению уплотнительного кольца или сокращению срока его службы.

Установите уплотнительное кольцо

Проверьте, нет ли на уплотнительном кольце инородных предметов, нанесите на него тонкий слой смазки, которая входит в комплект поставки, и вставьте в паз. Следите за тем, чтобы уплотнительное кольцо не вышло из паза.

Закрывая герметично бокс, следите за тем, чтобы волосы, волокна, песчинки и другие инородные предметы не попали не только на уплотнительное кольцо, но и на контактную поверхность (переднюю часть корпуса). Даже один олоос или песчинка могут вызвать протекание. Пожалуйста, соблюдайте особую осторожность.

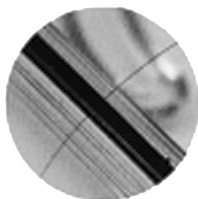
Нанесение смазки на уплотнительное кольцо

<p>① Используйте для смазки всех уплотнительных колец только специальную смазку компании Olympus.</p>		<p>Убедитесь, что на ваших пальцах и на уплотнительном кольце нет грязи. Выдавите на палец приблизительно 5 мм смазки. (в большинстве случаев 5 мм – это самое подходящее количество.)</p>
<p>② Распределите смазку по всей поверхности уплотнительного кольца.</p>		<p>Распределяйте смазку по всей поверхности уплотнительного кольца тремя пальцами. Не прилагайте чрезмерных усилий, чтобы не растянуть уплотнительное кольцо.</p>
<p>③ Проверьте, нет ли на уплотнительном кольце царапин или шероховатостей.</p>		<p>После нанесения смазки осмотрите и ощупайте уплотнительное кольцо, и убедитесь, что оно имеет ровную поверхность без трещин. При выявлении каких-либо повреждений замените его новым фирменным уплотнительным кольцом.</p>

⚠ ВНИМАНИЕ:

- Обязательно выполняйте процедуры для обеспечения водонепроницаемости, даже если бокс открывался после каждого сеанса съемки. Пренебрежение этими процедурами может привести к нарушению водонепроницаемости бокса.
- Если бокс долгое время не будет использоваться, то для предотвращения деформации уплотнительных колец выньте их из пазов, нанесите на них тонкий слой силиконовой смазки и поместите в чистый пластиковый пакет или ругую подобную упаковку.

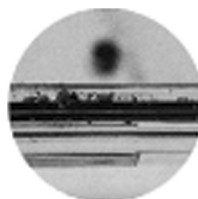
Примеры инородных предметов, налипающих на уплотнительные кольца



Волосы



Волокна ткани



Песчинки



Замените расходные компоненты

- Уплотнительные кольца являются расходными компонентами. Независимо от того, сколько раз использовался бос, рекомендуется заменять уплотнительные кольца не реже раза в год.
- Скорость износа уплотнительных колец зависит от условий эксплуатации и хранения. Уплотнительные кольца, потерявшие эластичность или имеющие признаки повреждений или растрескивания, заменяйте, не дожидаясь окончания годовичного периода.

⚠ ВНИМАНИЕ:

- Используйте только силиконовую смазку, влагопоглотитель и уплотнительные кольца производства компании Olympus.
- Не заменяйте уплотнительные кольца самостоятельно.
- Рекомендуем регулярно проверять состояние уплотнительных колец.

8. Приложение

Технические характеристики

Совместимые модели	Цифровая фотокамера Olympus E-PL2
Сопrotивляемость давлению	Глубина погружения до 40 м
Основные материалы	Корпус: Поликарбонат. Гнездо для штатива: Латунь. Оси кнопок управления: Нержавеющая сталь. Крышка корпуса: Поликарбонат. Уплотнительные кольца: Силиконовая резина. Внутренняя бленда ЖК-дисплея: Каучук ЭПДМ. Бленда ЖК-дисплея: Каучук ЭПДМ.
Размеры	Ширина 180,0 мм x высота 135,5 мм x глубина 166,5 мм
Масса	1 080 г (без фотокамеры и дополнительных принадлежностей)
Вес под водой	-70 г (с фотокамерой, объективом (14-42mm II), шестерней зума, противоотражательны кольцом, батареей и картой памяти) (в пресной воде)

* Мы оставляем за собой право изменять внешний вид и технические характеристики изделия без уведомления.

Принадлежности для PT-EP03 в комплекте поставки

Уплотнительное кольцо: POL-EP03
Силиконовая смазка: PSOLG-2
Влагопоглотитель: SILCA-5S
Бленда ЖК-дисплея: PFUD-EP01
Крышка корпуса: PBC-EP01

Дополнительные принадлежности

Силиконовая смазка: PSOLG-3
Подводный волоконно -оптический кабель: PTCB-E02
Кронштейн: PTBK-E01, PTBK-E02
Короткая рукоятка: PTSA-02/PTSA-03
Подводная вспышка: UFL-2, UFL-1
Адаптер для макросъемки: PMLA-EP01
Макрообъектив: PTMC-01
Шестерня зума для M.ZUIKO DIGITAL ED 14-42mm F3.5-5.6: PPZR-EP01
Противоотражающее кольцо для M.ZUIKO DIGITAL ED 14-42mm F3.5-5.6: POSR-EP01

Шестерня зума для M.ZUIKO DIGITAL ED 14-42mm II F3.5-5.6: PPZR-EP02
Противоотражающее кольцо для M.ZUIKO DIGITAL ED 14-42mm II F3.5-5.6: POSR-EP03

Шестерня зума для M.ZUIKO DIGITAL ED 9-18mm F4.0-5.6: PPZR-EP02
Противоотражающее кольцо для M.ZUIKO DIGITAL ED 9-18mm F4.0-5.6: POSR-EP02

* При использовании бокса с кронштейном PTBK-E01 на резьбовую часть необходимо установить специальные шайбы.

Если кронштейн PTBK-E01 не укомплектован специальными шайбами, обратитесь в центр технического обслуживания.

Указанные принадлежности можно приобрести отдельно. Принадлежности для других моделей, которые не включены в приведенный выше список, применять нельзя.
Бокс может использоваться с разными объективами.
Более подробные сведения о совместимых объективах можно найти на web-сайте или в каталоге Olympus.

OLYMPUS®

<http://www.olympus.com/>

OLYMPUS IMAGING CORP.

Shinjuku Monolith, 3-1 Nishi-Shinjuku 2-chome, Shinjuku-ku, Tokyo, Japan

OLYMPUS IMAGING AMERICA INC.

3500 Corporate Parkway, P.O. Box 610, Center Valley, PA 18034-0610, U.S.A. Tel. 484-896-5000

Technical Support (USA)

24/7 online automated help: <http://www.olympusamerica.com/support>
Phone customer support: Tel. 1-888-553-4448 (Toll-free)

Our phone customer support is available from 8 am to 10 pm
(Monday to Friday) ET

E-Mail: distec@olympus.com

Olympus software updates can be obtained at: <http://www.olympusamerica.com/digital>

OLYMPUS EUROPA HOLDING GMBH

Premises: Wendenstrasse 14-18, 20097 Hamburg, Germany

Tel: +49 40-23 77 3-0 / Fax: +49 40-23 07 61

Goods delivery: Bredowstrasse 20, 22113 Hamburg, Germany

Letters: Postfach 10 49 08, 20034 Hamburg, Germany

European Technical Customer Support:

Please visit our homepage <http://www.olympus-europa.com>

or call our TOLL FREE NUMBER* : **00800 - 67 10 83 00**

for Austria, Belgium, Denmark, Finland, France, Germany, Italy, Luxemburg, Netherlands,
Norway, Portugal, Spain, Sweden, Switzerland, United Kingdom

* Please note some (mobile) phone services providers do not permit access or request an
additional prefix to +800 numbers.

For all European Countries not listed and in case that you can't get connected
to the above mentioned number, please make use of the following

CHARGED NUMBERS: **+49 180 5 - 67 10 83** or **+49 40 - 237 73 4899**

Our Technical Customer Support is available from 9 am to 6 pm MET (Monday to Friday)