

OC100F

LARGE FIXED MOUNT

OM# OM1100598



INSTRUCTION MANUAL
MANUAL DE INSTRUCCIONES
MANUEL D'INSTRUCTIONS
BENUTZERHANDBUCH
INSTRUCTIEHANDLEIDING
MANUALE DI ISTRUZIONI
INSTRUKCJA OBSŁUGI
NÁVOD K OBSLUZE
KEZELÉSI KÉZIKÖNYV
ΕΓΧΕΙΡΙΔΙΟ ΟΔΗΓΙΩΝ
MANUAL DE INSTRUÇÕES
BRUGERVEJLEDNING
ASENNUSOPAS
MONTERINGSANVISNING
MANUAL CU
NAVODILA
РУКОВОДСТВО ПО ЭКСПЛУАТАЦИИ
TALÍMAT KILAVUZU
BRUKSANVISNING
说明手册
取扱説明書



Max screen size: 52"

Max weight 100 lbs – 45.4 kg

CAUTION: DO NOT EXCEED
MAXIMUM LISTED WEIGHT
CAPACITY. SERIOUS INJURY
OR PROPERTY DAMAGE MAY
OCCUR!

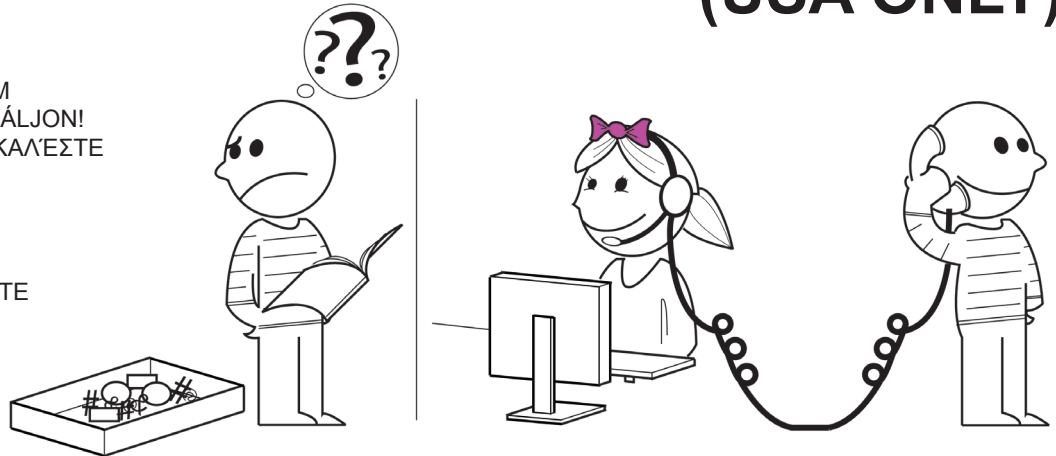


Reduce.Reuse.Recycle

NEED HELP? PLEASE CALL

¿NECESITA AYUDA? LLÁMENOS.
 BESOIN D'AIDE? VEUILLEZ APPELER
 BRAUCHEN SIE HILFE? RUFEN SIE UNS BITTE AN
 HULP NODIG? BEL DAN MET
 SEVE AIUTO? CHIAMARE
 POTRZEBUJESZ POMOCY? ZADZWOŃ
 POTŘEBUJETE POMOC? ZAVOLEJTE NÁM
 SEGÍTSÉGRE VAN SZÜKSÉGE? TELEFONÁLJON!
 ΧΡΕΙΑΖΕΣΤΕ ΒΟΗΘΕΙΑ; ΠΑΡΑΚΑΛΟΥΜΕ ΚΑΛΕΣΤΕ
 PRECISA DE AJUDA? CONTACTE
 BRUG FOR HJÆLP? RING TIL
 TARVITSETKO APUA? SOITA
 REIKIA PAGALBOS? SKAMBINKITE
 POTREBUJETE POMOC? PROSÍM, VOLAJTE
 НУЖНА ПОМОЩЬ? ЗВОНИТЕ
 YARDIM MI LAZIM? LÜTFEN BIZI ARAYIN
 TRENGER DU HJELP? RING OSS
 您需要帮助吗? 请致电
 ご質問がある場合は、お電話ください

**1-800-MOUNT-IT
(USA ONLY)**



DISCLAIMER - WARNING INFORMATION

Disclaimer – OmniMount Systems, Inc. has extended every effort to ensure to accuracy and completeness of this manual. However, OmniMount Systems, Inc. does not claim that the information covers all installation or operational variables. The information contained in this document is subject to change without notice or obligation of any kind. Regarding the information contained herein, OmniMount Systems, Inc. makes no representation of warranty, expressed or implied, and assumes no responsibility for accuracy, sufficiency, or completeness of the information contained in this document.

Wall Mounts
WARNING: FAILURE TO READ, THOROUGHLY UNDERSTAND, AND FOLLOW ALL INSTRUCTIONS CAN RESULT IN SERIOUS PERSONAL INJURY, DAMAGE TO PERSONAL PROPERTY, OR VOIDING OF FACTORY WARRANTY!

It is the responsibility of the installer to ensure all components are properly assembled and installed using the instructions provided. If you do not understand these instructions or have any questions or concerns, please contact customer service at 1-800-668-6848 or info@omnimount.com. Do not attempt to install or assemble this product if the product or hardware is damaged or missing. In the event that replacement parts or hardware are needed, please contact Customer Service at 1-800-668-6848 or info@omnimount.com. International customers needing assistance should contact the Dealer from which they purchased the product.

The included hardware is designed for use on vertical walls constructed of wood studs or solid concrete. A wood stud wall is defined as consisting of a minimum of 2x4 wooden studs (2" wide by 4" deep) with a maximum of 5/8" drywall. The included hardware is not designed for use with metal studs or cinderblock walls. If you're uncertain about the construction of your wall, then please consult a qualified contractor or installer for assistance. For a safe installation, the wall you are mounting to must support 4 times the weight of the total load. If not, then the surface must be reinforced to meet this standard. The installer is responsible for verifying that the wall structure and hardware used in any installation method will safely support the total load.

ESPAÑOL

Descargo de responsabilidad. OmniMount Systems, Inc. ha puesto el máximo esfuerzo para que este manual sea preciso y completo. No obstante, no garantiza que la información aquí incluida cubra todos los detalles, condiciones o variantes. Tampoco prevé todas las posibles contingencias relacionadas con la instalación o el uso de este producto. La información que contiene este documento queda sujeta a cambio sin aviso previo o compromiso alguno. OmniMount Systems, Inc. no ofrece ninguna garantía, ni expresa ni implícita, respecto de la información aquí incluida. OmniMount Systems, Inc. no se responsabiliza de la precisión de la información provista en este documento, ni tampoco de que sea completa o suficiente.

Soportes de pared
ADVERTENCIA: NO LEER, ENTENDER CABALMENTE O SEGUIR TODAS LAS INSTRUCCIONES PUEDE DERIVAR EN LESIONES GRAVES, DAÑOS MATERIALES O LA NULIDAD DE LA GARANTÍA OTORGADA POR EL FABRICANTE.

Es la responsabilidad del instalador comprobar que todos los componentes estén correctamente ensamblados e instalados según las instrucciones provistas. Si usted no entiende estas instrucciones o si tiene dudas o preguntas, comuníquese con Atención al Cliente por teléfono al 1-800-668-6848 o por escrito a info@omnimount.com. No instale ni ensamble el producto si éste o las piezas suministradas presentaran daños o si faltara algún elemento. Si necesita repuestos o piezas, comuníquese con Atención al Cliente por teléfono al 1-800-668-6848 o por escrito a info@omnimount.com. Si reside en otro país, comuníquese con la tienda donde compró el producto. Las piezas incluidas están diseñadas para ser instaladas en paredes con paneles de madera o en paredes de hormigón. Se define como pared con vigas de madera aquella conformada por vigas de madera de 51 mm (2 pulgadas) de ancho por 102 mm (4 pulgadas) de profundidad como mínimo y por paneles de yeso de 16 mm (5/8 pulgada) de espesor como máximo. Las piezas incluidas no están diseñadas para instalarse en paredes con vigas de metal ni en paredes de bloques de hormigón. Si tiene dudas acerca del tipo de pared que tiene usted, consulte a un contratista o a un instalador calificado. Para realizar una instalación segura, la pared elegida debe poder soportar cuatro veces el peso de la carga total. De lo contrario, deberá reforzar la superficie para que cumpla con este requisito. El instalador es el responsable de comprobar que la estructura de la pared y las piezas utilizadas en la instalación soporten la carga total de manera segura.

FRANÇAIS

Dénégation de responsabilité – OmniMount Systems, Inc. vise l'exactitude et la complétude du présent manuel, toutefois, ne prétend en aucun cas que les informations contenues dans le présent document couvrent tous les détails, conditions ou variations. L'entreprise ne prévoit pas non plus tous les cas de figures possibles liés à l'installation ou à l'utilisation de ce produit. Les informations contenues dans le présent document sont sujettes à modification sans préavis, ni obligation quelconque. OmniMount Systems, Inc. ne fait aucune déclaration quant à une garantie expresse ou implicite concernant les informations contenues dans le présent document. OmniMount Systems, Inc. n'est en aucun cas responsable de l'exactitude, de l'exhaustivité, ni de la suffisance des informations contenues dans le présent document.

Supports muraux
ATTENTION : SI VOUS NE LISEZ, NI NE COMPRENEZ, NI NE SUIVEZ SOIGNEUSEMENT TOUTES CES INSTRUCTIONS, IL POURRAIT S'ENSUIVRE DES BLESSURES GRAVES, DES DOMMAGES MATÉRIELS OU L'ANNULATION DE LA GARANTIE!

L'installateur est responsable de s'assurer de l'exactitude de l'assemblage et de l'installation de toutes les composantes, conformément aux instructions fournies. Si vous ne comprenez pas ces instructions ou pour toute question ou problème, veuillez contacter le service à la clientèle au 1-800-668-6848 ou info@omnimount.com. Si le produit est endommagé ou que des fixations sont manquantes ou endommagées, n'installez pas le produit. Si vous avez besoin de pièces ou de quincaillerie de rechange, veuillez contacter le Service à la clientèle au 1-800-668-6848 ou info@omnimount.com. Pour les clients internationaux, contactez le détaillant auprès duquel vous avez acheté le produit.

La quincaillerie fournie est conçue pour servir sur des parois verticales en bois ou en béton massif. Un mur à poteau en bois est défini comme constitué au minimum de poteaux de 2x4 (51 mm ou 2 po de large par 102 mm ou 4 po de profondeur) avec un maximum de 16 mm (5/8 po) de cloison sèche. La quincaillerie incluse n'est pas conçue pour servir sur des poteaux métalliques, ni des murs en briques de mâchefer. Si vous n'êtes pas sûr de la construction de votre mur, veuillez consulter un maître d'œuvre ou installateur qualifié pour obtenir de l'aide. Pour que l'installation soit sécuritaire, le mur d'installation doit pouvoir supporter 4 fois le poids de la charge appliquée. Si tel n'est pas le cas, la surface doit être renforcée en conséquence. L'installateur doit s'assurer que la structure du mur et la quincaillerie utilisée pour n'importe quelle méthode de fixation peuvent supporter sans danger le poids de tous les équipements.

DISCLAIMER - WARNING INFORMATION

DEUTSCH

Haftungsausschluss – OmniMount Systems, Inc. hat dieses Handbuchs mit größter Sorgfalt erstellt, um es so genau und vollständig als möglich zu machen. OmniMount Systems, Inc. erhebt jedoch keinen Anspruch darauf, dass die hierin bereitgestellten Informationen alle Einzelheiten, Bedingungen und Änderungen umfassen. Das Unternehmen übernimmt keinerlei Haftung in Verbindung mit der Montage oder Verwendung dieses Produkts. Die in diesem Dokument bereitgestellten Informationen können jederzeit ohne jegliche Vorankündigung geändert werden, ohne dass Verbindlichkeiten oder Verpflichtungen für OmniMount Systems, Inc. entstehen. OmniMount Systems, Inc. macht keinerlei Zusicherungen und lehnt jedwede ausdrückliche oder stillschweigende Garantie bezüglich der hierin bereitgestellten Information ab. OmniMount Systems, Inc. übernimmt keinerlei Gewähr für die Genauigkeit, Vollständigkeit oder Qualität der in diesem Dokument bereitgestellten Information.

Wandhalterungen

WARNUNG: LESEN SIE DIESES HANDBUCH SORGFÄLTIG DURCH UND BEFOLGEN SIE DIE ANWEISUNGEN. EINE NICHTBEACHTUNG DERSELBEN KANN ZU SCHWEREN VERLETZUNGEN, SACHSCHADEN ODER ZUM ERLÖSCHEN DER WERKSGARANTIE FÜHREN!

Die Person, die die Montage vornimmt, hat sicherzustellen, dass alle Komponenten entsprechend den hierin bereitgestellten Anweisungen korrekt montiert und installiert werden. Sollten Sie diese Anweisungen nicht verstehen oder irgendwelche Fragen oder Zweifel diesbezüglich haben, kontaktieren Sie bitte unseren Kundendienst unter 1-800-668-6848 oder info@omnimount.com.

Versuchen Sie nicht, die Wandhalterung zu installieren oder montieren, wenn sie beschädigt ist oder ein Befestigungsteil fehlt. Bei Bedarf an Ersatz- oder Befestigungsteilen kontaktieren Sie bitte unseren Kundendienst unter 1-800-668-6848 oder info@omnimount.com. Kunden im Ausland sollten sich bei Bedarf an Hilfestellung an den Händler wenden, bei dem sie das Produkt erworben haben.

Das mitgelieferte Befestigungsmaterial ist für die Montage an senkrechten Wänden (Holzrahmenkonstruktion oder Beton) bestimmt. Eine Holzrahmenkonstruktion ist als eine Wand mit mindestens 51 mm (2") breiten und 102 mm (4") tiefen Holzbalken sowie einer maximal 16 mm (5/8") starken Trockenbauwand definiert. Das mitgelieferte Befestigungsmaterial ist weder für Metallbalken noch Schlackenbetonwände geeignet. Wenn Sie sich über die Konstruktionsart Ihrer Wand nicht sicher sind, wenden Sie sich bitte an einen Vertragshändler oder einen qualifizierten Handwerker. Für eine sichere Installation muss die Tragkraft der Wand, an der die Montage erfolgen soll, mindestens das Vierfache des Gesamtgewichts betragen. Wenn dies nicht der Fall ist, muss die Oberfläche verstärkt werden, um diesen Anforderungen gerecht zu werden. Die Person, die die Halterung montiert, hat sicherzustellen, dass die Struktur der Wand, an der die Halterung montiert werden soll, und das für die Montage verwendete Befestigungsmaterial das Gesamtgewicht des Geräts sicher tragen können.

NEDERLANDS

Vrijwinging – Het is de bedoeling van OmniMount Systems, Inc. dat deze handleiding zo nauwkeurig en volledig mogelijk is. OmniMount Systems, Inc. beweert echter niet dat de informatie in deze handleiding alle details, omstandigheden of variaties omvat. Evenmin wordt in dit document rekening gehouden met elke mogelijke onvoorziene gebeurtenis in verband met de installatie of het gebruik van dit product. De informatie in dit document kan zonder voorafgaande kennisgeving of verplichting hiertoe worden gewijzigd. OmniMount Systems, Inc. geeft geen enkele verklaring over expliciete of impliciete garantie met betrekking tot de informatie in deze handleiding. OmniMount Systems, Inc. is niet aansprakelijk voor de nauwkeurigheid, volledigheid of toereikendheid van de informatie in dit document.

Wandbevestigingen

WAARSCHUWING: ALS U NIET ALLE INSTRUCTIES LEEST, GOED BEGRIJPT EN OPVOLGT, KAN DIT LEIDEN TOT ERNSTIG PERSOONLIJK LETSEL, SCHADE AAN PERSOONLIJKE EIGENDOMMEN OF HET VERVALLEN VAN DE FABRIEKSGARANTIE!

Het is de verantwoordelijkheid van de installateur om ervoor te zorgen dat alle onderdelen correct worden gemonteerd en geïnstalleerd aan de hand van de meegeleverde instructies. Als u deze instructies niet begrijpt of nog vragen of opmerkingen hebt, kunt u contact opnemen met de klantenservice via 1-800-668-6848 of info@omnimount.com.

Probeer dit product niet te installeren of monteren indien het product of de hardware beschadigd is of ontbreekt. Als u vervangende onderdelen of hardware nodig hebt, kunt u contact opnemen met de klantenservice via 1-800-668-6848 of info@omnimount.com. Internationale klanten die ondersteuning nodig hebben, moeten contact opnemen met de dealer waar zij het product hebben gekocht.

De meegeleverde hardware is ontworpen voor gebruik aan verticale wanden die zijn gemaakt van houten dragers of massief beton. Een wand met houten dragers wordt gedefinieerd als een wand met houten dragers van minimaal 51 mm of 2" breed bij 102 mm of 4" diep, met een gipswand van maximaal 16 mm (5/8"). De meegeleverde hardware is niet ontworpen voor gebruik met metalen dragers of wanden van B2-blokken.

Als u niet zeker weet waarvan uw wand is gemaakt, raadpleegt u een bevoegde aannemer of installateur voor hulp. Voor een veilige installatie moet de muur waarop u het product bevestigt, 4 keer het gewicht van de totale belasting kunnen dragen. Als dit niet het geval is, moet het oppervlak voldoende worden versterkt. De installateur moet nagaan of de wandstructuur en de hardware die voor elke installatiemethode worden gebruikt, de totale belasting veilig kunnen dragen.

ITALIANO

Dichiarazione di non responsabilità - OmniMount Systems, Inc. intende rendere questo manuale accurato e completo. Tuttavia, OmniMount Systems, Inc. non si assume la responsabilità che le informazioni contenute al suo interno coprono tutti i dettagli, le condizioni o le variazioni. Né è tenuta a prendere provvedimenti per ogni possibile circostanza correlata all'installazione o all'uso del presente prodotto. Le informazioni contenute in questo documento sono soggette a modifiche senza preavviso o obbligo di qualsiasi natura. OmniMount Systems, Inc. non rilascia alcuna garanzia, espressa o implicita, relativamente alle informazioni ivi contenute. OmniMount Systems, Inc. non si assume alcuna responsabilità riguardo all'accuratezza, completezza o sufficienza delle informazioni contenute nel presente documento.

Montatura a parete

AVVERTENZA: LA MANCATA LETTURA, COMPRESIONE COMPLETA, OSSERVANZA DI TUTTE LE ISTRUZIONI PUÒ COMPORTARE GRAVI LESIONI PERSONALI, DANNI A COSE O INVALIDARE LA GARANZIA DI FABBRICA.

È responsabilità dell'installatore assicurare che tutti i componenti siano assemblati e installati correttamente, mediante l'utilizzo delle istruzioni a corredo. Nel caso in cui sorgessero incomprensioni in merito alle presenti istruzioni oppure per domande o problemi, si prega di contattare il servizio clienti al numero 1-800-668-6848 o all'indirizzo di posta elettronica info@omnimount.com.

Non tentare di installare o assemblare il prodotto se il prodotto stesso o i componenti risultano danneggiati o mancanti. Nel caso in cui fosse necessario sostituire parti o componenti, si prega di contattare il Servizio Clienti al numero 1-800-668-6848 o all'indirizzo di posta elettronica info@omnimount.com. I Clienti internazionali che necessitano di assistenza possono rivolgersi al Rivenditore presso cui è stato acquistato il prodotto.

I componenti inclusi sono stati progettati per essere montati su pareti verticali costruite con montanti di legno o pareti in calcestruzzo pieno. Si definisce parete con montanti di legno una parete con montanti di legno di 2x4 (51mm o 2" di ampiezza per 102mm o 4" di profondità) con uno spessore massimo di 16 mm (5/8"). I componenti inclusi non sono progettati per l'uso con montanti metallici e pareti di blocchi di calcestruzzo. Se non si è certi della struttura interna della propria parete, si prega di consultare un esperto o un installatore qualificato per assistenza. Per un'installazione sicura, la parete usata deve essere in grado di sostenere 4 volte il peso del carico complessivo. In caso contrario, la superficie dovrà essere rinforzata fino a tale livello. L'installatore deve verificare che la struttura della parete e i componenti utilizzati per qualsiasi metodo di installazione siano in grado di sostenere in tutta sicurezza il carico complessivo.

POLSKI

Wyłączenie odpowiedzialności – Firma OmniMount Systems, Inc. podejmuje starania, aby ta instrukcja zawierała precyzyjne i kompletne informacje. Mimo to firma OmniMount Systems, Inc. nie twierdzi, że informacje zawarte w tej publikacji opisują wszystkie szczegóły, warunki czy odmiany. Nie przedstawiają również wszystkich możliwych przypadków związanych z montażem lub użyciem tego produktu. Informacje zawarte w tym dokumencie mogą ulec zmianie bez powiadomienia i bez żadnych zobowiązań. Firma OmniMount Systems, Inc. nie wydaje żadnej gwarancji, wyraźnej ani dorozumianej, odnośnie informacji zawartych w tej publikacji. Firma OmniMount Systems, Inc. nie przyjmuje na siebie odpowiedzialności za dokładność, kompletność ani wystarczającą ilość informacji przedstawionych w tym dokumencie.

Uchwyt ścienny

OSTRZEŻENIE: NIEPRZECZYTYANIE, NIEDOKŁADNE ZROZUMIENIE LUB NIEPRZESTRZEGANIE WSZYSTKICH INSTRUKCJI MOŻE BYĆ PRZYCZYNĄ POWAŻNEGO URAZU CIAŁA, USZKODZENIA MIENIA LUB NARUSZENIA GWARANCJI FABRYCZNEJ!

Instalator jest odpowiedzialny za montaż wszystkich komponentów w sposób prawidłowy i zgodny z dostarczonymi instrukcjami. Jeśli te instrukcje są niezrozumiałe lub nasuwają się pytania lub wątpliwości ich dotyczące, prosimy o kontakt z obsługą klienta pod numerem 1-800-668-6848 lub pod adresem info@omnimount.com.

Nie próbować instalować lub montować tego produktu, gdy produkt lub osprzęt jest uszkodzony lub niekompletny. Jeśli niezbędne są części lub elementy zamienne, prosimy o kontakt z obsługą klienta pod numerem 1-800-668-6848 lub pod adresem info@omnimount.com. Klienci za granicą w celu uzyskania pomocy powinni się skontaktować ze sprzedawcą, od którego kupili produkt.

Dołączony osprzęt jest przeznaczony do użycia na pionowych ścianach zbudowanych z belek drewnianych lub litego betonu. Ściana z belek drewnianych to ściana zawierająca belki o przekroju co najmniej 2x4 cale (51 mm lub 2" szerokości na 102 mm lub 4" grubości) z suchym tynkiem o grubości maksymalnie 16 mm (5/8"). Dołączony osprzęt nie jest przeznaczony do użyciu w przypadku ścian z profilami stalowymi lub ścian z pustaków żużlobetonowych. Jeśli nie ma pewności co do budulca ściany, należy skontaktować się z wykwalifikowanym wykonawcą budowlanym lub instalatorem w celu uzyskania pomocy. W celu zapewnienia bezpiecznego montażu ściana, na której przeprowadzany jest montaż, powinna być w stanie utrzymać wagę czterokrotnie przekraczającą całkowite obciążenie. W przeciwnym razie powierzchnię należy wzmocnić, aby spełniała ten standard. Instalator jest odpowiedzialny za sprawdzenie, czy konstrukcja ściany i użycie do montażu osprzęt bezpiecznie podtrzymają całe obciążenie.

ČESKY

Odmítnutí zodpovědnosti – Společnost OmniMount Systems, Inc. zamýšlí udělat tuto příručku přesnou a kompletní. Společnost OmniMount Systems, Inc. ale nezaručuje, že zde obsažené informace zahrnují všechny detaily, podmínky nebo odchylky. Ani neposkytuje na každou možnou eventualitu ve spojitosti s instalací nebo použitím tohoto výrobku. Informace obsažené v tomto dokumentu mohou být bez upozornění či jakéhokoli závazku změněny. Společnost OmniMount Systems, Inc. nevydává žádné záruky, vyslovené ani nevyslovené, s ohledem na zde obsažené informace. Společnost OmniMount Systems, Inc. nebere žádnou zodpovědnost za přesnost, úplnost nebo dostatečnost informací obsažených v tomto dokumentu.

Nástěnné držáky

VAROVÁNÍ: OPOMENUTÍ SI PŘEČÍST, DŮKLADNĚ POROZUMĚT A ŘÍDIT SE VŠEMI INSTRUKCEMI MŮŽE ZPŮSOBIT VÁŽNÉ ZRANĚNÍ OSOB, POŠKOZENÍ OSOBNÍHO MAJETKU ČI ZRUŠENÍ ZÁRUKY VÝROBCE!

Zodpovědností montéra je ujistit se, zda jsou všechny součástky správně smontovány a nainstalovány podle poskytnutých instrukcí. Pokud těmto instrukcím nerozumíte nebo máte dotazy či připomínky, kontaktujte oddělení služeb zákazníkům na čísle +1-800-668-6848 nebo e-mailem info@omnimount.com.

Nepokoušejte se nainstalovat nebo skládat tento výrobek, jsou-li výrobek nebo spojovací prvky poškozené nebo pokud chybějí části. V případě, že jsou zapotřebí náhradní součástky nebo spojovací prvky, kontaktujte Oddělení služeb zákazníkům na čísle +1-800-668-6848 nebo e-mailem info@omnimount.com. Mezinárodní zákazníci, kteří potřebují pomoc, by měli kontaktovat prodejce, u kterého si výrobek zakoupili.

Dodané spojovací prvky jsou navrženy pro použití na vislité stěny postavené z dřevěných trámů nebo betonu. Stěna z dřevěných trámů je definována jako stěna skládající se z trámů o rozměrech minimálně 2 x 4 palce (51 mm či 2" široké na 102 mm či 4" silné) a ze sádkokartonového obložení maximální tloušťky 16 mm (5/8"). Dodané spojovací prvky nejsou navrženy pro použití na stěny s železnými trámy nebo se škvárbetonovými tvárcemi. Pokud si nejste jisti konstrukcí stěny, kontaktujte pro radu kvalifikovaného odborníka nebo instalatního technika. Pro bezpečnou instalaci je třeba, aby stěna, na kterou je výrobek připevněn, měla nosnost odpovídající čtyřnásobku hmotnosti celkového zatížení. Pokud tomu tak není, je třeba povrch vyztužit tak, aby tento požadavek splňoval. Instalující osoba je zodpovědná za ověření, zda konstrukce stěny a spojovací prvky použité jakoukoli instalační metodou bezpečně vydrží celkové zatížení.

MAGYAR

Felőlősséget kizáró nyilatkozat – Az OmniMount Systems, Inc. célja, hogy jelen kézikönyv pontos és teljes legyen. Ezzel együtt az OmniMount Systems, Inc. nem állítja, hogy az itt tartalmazott információk minden részletre, feltételre vagy változatra kiterjednek. Ezek szintén nem terjednek ki a termék beszerelésével vagy használatával kapcsolatos minden lehetséges vészhelyzetre. A kézikönyvben szereplő információk előzetes értesítés vagy egyéb kötelezettség nélküli megváltozhatnak. Az OmniMount Systems, Inc. vállalat az itt közölt információkkal kapcsolatban semmiféle kifejezett vagy halgatólagos garanciavállalási kötelezettség nem terheli. Az OmniMount Systems, Inc. nem vállal felelősséget a dokumentumban szereplő információk pontosságáért, teljességéért vagy elegendő voltáért.

Fali tartók

FIGYELEM: HAA KÖVETKEZŐ UTASÍTÁSOKAT NEM OLVASSA EL ÉS ÉRTELMEZI, ILLETVE AZOKAT NEM KÖVETI, AZ SÚLYOS SZEMÉLYI SÉRÜLÉST, ANYAGI KÁROKAT VAGY A GYÁRI JÓTÁLLÁS ELVESZTÉSÉT EREDMÉNYEZHET!

A beszerelési végző személy felelőssége biztosítani, hogy minden összetevő megfelelően össze legyen szerelve a rendelkezésre álló utasítások alapján. Ha nem érti ezeket az utasításokat, illetve ha további kérdései vagy aggódalmi vannak, lépjen kapcsolatba az ügyfélszolgálatlal az 1-800-668-6848 számon vagy a info@omnimount.com címen.

Ha a termék vagy a tartozékok sérültek, illetve hiányosak, ne kísérelje meg a beszerelést vagy az összeszerelést. Amennyiben cserealkatrészekre vagy -tartozékokra van szüksége, lépjen kapcsolatba az ügyfélszolgálatlal a 1-800-668-6848 számon vagy info@omnimount.com címen. A segítségre szoruló nemzetközi ügyfelek lépjenek kapcsolatba azzal a kereskedelmi egységgel, amelytől a terméket vásárolták.

A mellékelt berendezés célja, hogy fagerendás vagy betonból készült függőleges falra szereljek fel. A definíció szerint fagerendás falnak számít minden olyan fal, amely maximum 16 mm (5/8") szárazfallal fedett minimum 2x4 (51 mm (2") szélességű és 102 mm (4") mélységű) fagerendából áll. A mellékelt berendezésnek nem célja, hogy fémmerevítőkre vagy salaktéglás falakra szereljek. Amennyiben bizonytalan az adott fal szerkezetével kapcsolatban, segítségért lépjen kapcsolatba egy szakképzett fővállalkozóval vagy szerelési végző szolgálatával. A biztonságos beszereléshez a falnak, amire a tartót felszereli, el kell bírnia a teljes terhelés súlyának négyszeresét. Amennyiben ez a feltétel nem teljesül, a felületet a kívánt mértékben meg kell erősíteni. A szerelést végző személy feladata annak ellenőrzése, hogy a falszerkezet illetve a szereléshez használt tartozékok teherbírása elegendő-e a teljes súly biztonságos megtartásához.

DISCLAIMER - WARNING INFORMATION

ΕΛΛΗΝΙΚΑ

Αποποίηση ευθύνης – H OmniMount Systems, Inc. στοχεύει να καταστήσει το παρόν εγχειρίδιο ακριβές και ολοκληρωμένο . Εντούτοις, η OmniMount Systems, Inc. δεν αξιώνει ότι οι πληροφορίες που περιέχονται στο παρόν καλύπτουν όλες τις λεπτομέρειες, τις συνθήκες ή τις παραλλαγές. Επίσης δεν το παρέχει για τυχόν πιθανά περιστατικά που σχετίζονται με την εγκατάσταση ή τη χρήση αυτού του προϊόντος. Οι πληροφορίες που περιέχονται στο παρόν έγγραφο υπόκεινται σε αλλαγή άνευ προειδοποίησης ή σε οιαδήποτε δέσμευση. Η OmniMount Systems, Inc. δεν αντιπροσωπεύει καμία εγγύηση, ρητή ή τεκμαρτή όσον αφορά τις πληροφορίες που περιέχονται στο παρόν. Η OmniMount Systems, Inc. δεν φέρει καμία ευθύνη για την ακρίβεια, την πληρότητα ή την επάρκεια των πληροφοριών που περιέχονται στο παρόν έγγραφο.

Βάσεις τοίχου
ΠΡΟΕΙΔΟΠΟΙΗΣΗ: Η ΜΗ ΑΝΑΓΝΩΣΗ, ΠΛΗΡΗΣ ΚΑΤΑΝΟΗΣΗ ΚΑΙ Η ΤΗΡΗΣΗ ΟΛΩΝ ΤΩΝ ΟΔΗΓΙΩΝ ΜΠΟΡΕΙ ΝΑ ΠΡΟΚΑΛΕΣΕΙ ΣΟΒΑΡΟ ΤΡΑΥΜΑΤΙΣΜΟ, ΥΛΙΚΗ ΖΗΜΙΑ Ή ΑΚΥΡΩΣΗ ΤΗΣ ΕΓΓΥΗΣΗΣ ΤΟΥ ΕΡΓΟΣΤΑΣΙΟΥ!

Το άτομο που πραγματοποιεί την εγκατάσταση είναι υπεύθυνο να διασφαλίσει ότι όλα τα εξαρτήματα έχουν συναρμολογηθεί σωστά και ότι η εγκατάστασή τους πραγματοποιήθηκε σύμφωνα με τις οδηγίες που παρέχονται. Σε περίπτωση μη κατανόησης αυτών των οδηγιών ή αν έχετε οποιαδήποτε ερώτηση ή ανησυχία, επικοινωνήστε με το τμήμα εξυπηρέτησης πελατών στο 1-800-668-6848 ή στη διεύθυνση info@omnimount.com.

Μην προχωρήσετε με την εγκατάσταση ή συναρμολόγηση αν αυτό το προϊόν ή το υλικό εγκατάστασης έχει υποστεί ζημιά ή λείπει. Σε περίπτωση που απαιτούνται ανταλλακτικά ή υλικό εγκατάστασης, επικοινωνήστε με το τμήμα εξυπηρέτησης πελατών στο 1-800-668-6848 ή στη διεύθυνση info@omnimount.com. Οι πελάτες από όλο τον κόσμο οι οποίοι χρειάζονται βοήθεια, πρέπει να επικοινωνήσουν με τον αντιπρόσωπο από τον οποίο αγοράσαν το προϊόν.

Το υλικό εγκατάστασης που περιλαμβάνεται προορίζεται για χρήση σε κάθετους τοίχους οι οποίοι έχουν κατασκευαστεί με ξύλινους ορθοστάτες ή σκυρόδεμα. Ο τοίχος από ξύλινους ορθοστάτες αποτελείται από ξύλινους ορθοστάτες τουλάχιστον 2x4 (51mm ή 2" πλάτος με 102mm ή 4" βάθος) με μέγιστες διαστάσεις γυφθοσανίδας 16mm (5/8"). Το υλικό εγκατάστασης που περιλαμβάνεται δεν προορίζεται για χρήση με μεταλλικούς ορθοστάτες ή τοίχους από τσιμεντόλιθο. Αν δεν είστε βέβαιοι για την κατασκευή του τοίχου σας, συμβουλευτείτε έναν εξειδικευμένο εργολάβο ή έναν τεχνικό για βοήθεια. Για ασφαλή εγκατάσταση, ο τοίχος επί του οποίου θα στερεωθεί το στήριγμα πρέπει να έχει τη δυνατότητα υποστήριξης τετραπλάσιου φορτίου από το συνολικό βάρος της συσκευής. Αν όχι, η επιφάνεια πρέπει να ενισχυθεί ώστε να ανταποκρίνεται με αυτό το πρότυπο. Ο υπεύθυνος για την εγκατάσταση είναι υπεύθυνος να επιβεβαιωθεί ότι η δομή και το υλικό εγκατάστασης που θα χρησιμοποιήσει με οποιαδήποτε μέθοδο εγκατάστασης θα υποστηρίξουν ασφαλώς το συνολικό βάρος.

PORTUGUÊS

Limitação de responsabilidade – A OmniMount Systems, Inc. pretende que o presente manual seja preciso e completo. No entanto, a OmniMount Systems, Inc. não garante que as informações contidas no presente documento cobrem todos os detalhes, condições ou variações, nem prevêm todas as contingências possíveis relacionadas com a instalação ou utilização deste produto. As informações contidas no presente documento estão sujeitas a alteração sem qualquer tipo de aviso ou obrigação. A OmniMount Systems, Inc. não apresenta qualquer garantia, expressa ou implícita, relativa às informações contidas no presente documento. A OmniMount Systems, Inc. não assume qualquer responsabilidade pela exactidão, plenitude ou suficiência das informações contidas no presente documento.

Armações de Parede

ATENÇÃO! NÃO LER, COMPREENDER MINUCIOSAMENTE E SEGUIR TODAS AS INSTRUÇÕES PODE RESULTAR EM DANOS CORPORAIS GRAVES, EM DANOS NA PROPRIEDADE PESSOAL OU NA ANULAÇÃO DA GARANTIA DE FÁBRICA!

A pessoa que procede à instalação é responsável por garantir que todos os componentes são devidamente montados e instalados de acordo com as instruções fornecidas. Se não compreende estas instruções ou tem questões ou dúvidas para colocar, contacte o Serviço de Apoio ao Cliente através do número 1-800-668-6848 ou do endereço electrónico info@omnimount.com.

Não tente instalar ou montar este produto se o mesmo ou os equipamentos estiverem danificados ou em falta. Na eventualidade de necessitar de peças de substituição ou de equipamentos, contacte o Serviço de Apoio ao Cliente através do número 1-800-668-6848 ou do endereço electrónico info@omnimount.com. Os clientes internacionais que necessitem de assistência deverão contactar o fornecedor ao qual adquiriram o produto.

Os equipamentos incluídos foram concebidos para a utilização em paredes verticais construídas em vigas de madeira ou em betão armado. Uma parede de vigas de madeira consiste em vigas de madeira de pelo menos 2 x 4 (51 mm ou 2" de largura por 102 mm ou 4" de profundidade) e numa parede de gesso com uma espessura máxima de 16 mm (5/8"). Os equipamentos incluídos não devem ser utilizados com vigas de metal ou paredes de blocos de betão. Se não tem a certeza de qual é o tipo de construção da sua parede, consulte um empreiteiro ou técnico de instalação qualificado para obter ajuda. Para uma instalação segura, a parede onde pretende proceder à montagem deverá suportar 4 vezes o peso da carga total. Caso contrário, será necessário reforçar a superfície para cumprir este requisito. A pessoa que procede à instalação é responsável por verificar se a estrutura da parede e os equipamentos utilizados em qualquer método de instalação suportam a carga total em segurança.

DANSK

Ansvarsfraskrivelse – Det er OmniMount Systems, Inc.'s hensigt, at denne manual er nøjagtig og komplet. OmniMount Systems, Inc. hævder dog ikke, at oplysningerne heri dækker alle detaljer, betingelser eller variationer. Ej heller dækker den ethvert muligt tilfælde i forbindelse med installationen eller brugen af dette produkt. Oplysningerne i dette dokument kan ændres uden forudgående varsel. OmniMount Systems, Inc. fremsætter ingen garantier, utrykkeligt eller underforståede, angående oplysningerne indeholdt heri. OmniMount Systems, Inc. påtager sig intet ansvar for nøjagtigheden, fuldstændigheden eller tilstrækkeligheden af oplysningerne i dette dokument.

Vægmonteringsbeslag

ADVARSEL: MANGLEDE LÆSNING AF, FORSTÅELSE AF ELLER UDFØRELSE I OVERENSSTEMMELSE MED ALLE INSTRUKTIONER KAN FØRE TIL PERSONSKADE, SKADE PÅ EJENDOM ELLER UGYLDIGGØRELSE AF FABRIKSGARANTIEN!

Det er installatørens ansvar at sørge for, at alle dele samles korrekt og installeres efter den medfølgende vejledning. Hvis du ikke forstår denne vejledning eller har spørgsmål eller betænkeligheder, kan du kontakte kundeservice på 1-800-668-6848 eller info@omnimount.com.

Hvis produktet eller hardwaren er beskadiget eller mangler, må produktet ikke installeres eller samles. Hvis der skal bruges reservedele eller materiel, kan du kontakte kundeservice på 1-800-668-6848 eller info@omnimount.com. Internationale kunder, som har brug for hjælp, skal kontakte forhandleren, som produktet blev købt hos.

Dette produkt er designet til brug på lodrette vægge med træafstivere eller af fast beton. En træafstiver er defineret som bestående af min. 2 x 4 afstivere af træ (51 mm eller 2" brede x 102 mm eller 4" dybe) med en gipsvæg på maks. 16 mm (5/8"). Det medfølgende hardware er ikke designet til brug på vægge med jernafstivere eller cementblokvægge. Hvis du ikke er sikker på, hvad type væg, du har, skal du få en kvalificeret installatør til at afgøre dette. For sikker installation skal den væg, du monterer på, kunne bære 4 gange den totale vægt. Hvis dette ikke er tilfældet, skal overfladen forstærkes, så den lever op til denne standard. Installatøren er ansvarlig for at sikre sig, at vægstrukturen samt det materiel, der bruges ved installationen, kan bære den totale vægt på sikker vis.

SUOMI

Vastuuvapaus – OmniMount Systems, Inc. pyrkii tekemään tästä käyttöohjeesta tarkan ja täydellisen. OmniMount Systems, Inc ei kuitenkaan väitä, että tässä olevat tiedot kattaisivat kaikki yksityiskohdat, olosuhteet tai vaihtoehdot. Ne eivät myöskään kata kaikkia mahdollisia epätavallisia sattumia tämän tuotteen asennuksessa tai käytössä. Tämän asiakirjan tietoja voidaan muuttaa ilman erillistä ilmoitusta tai velvoitetta mihinkään. OmniMount Systems, Inc. ei anna mitään takuita, suoria tai epäsuoria, koskien tässä olevia tietoja. OmniMount Systems, Inc. eiota vastuuta tämän asiakirjan sisältämien tietojen tarkkuudesta, täydellisyydestä tai riittävyyydestä.

Seinään kiinnitys

VAROITUS: NÄIDEN OHJEIDEN LUKEMATTA TAI NOUDATTAMATTA JÄTTÄMINEN TAI KYVYTTÖMYYS YMMÄRTÄÄ NIITÄ VOI JOHTAA VAKAAN HENKILÖVAHINKOON, OMAISUUSVAHINKOON TAI TEHTAAN TAKUUN MITÄTÖITYMISEEN!

On asentajan velvollisuus varmistaa, että kaikki komponentit on kunnolla koottu ja asennettu mukana olevien ohjeiden mukaisesti. Mikäli et ymmärrä näitä ohjeita tai sinulla on kysymyksiä tai huolia, ota yhteys asiakaspalveluumme numerossa 1-800-668-6848 tai sähköpostitse info@omnimount.com.

Älä yritä asentaa tai koota tätä tuotetta, jos tuote tai osia on vaurioitunut tai puuttuu. Mikäli varaosia tai vaihtotuote tarvitaan, ota yhteys asiakaspalveluumme numerossa 1-800-668-6848 tai sähköpostitse info@omnimount.com. Kansainvälisten asiakkaidemme tulee kääntyä apupyynnössään sen vähittäismyyjän puoleen, jolta he ostivat tuotteen.

Tämä tuote on suunniteltu käytettäväksi puisisilla pystyjuilla varustetussa tai umpibetonია olevassa pystysuorassa seinässä. Seinän, jossa on puiset tukirakenteet määritellään koostuvan vähintään 2x4 puista tukialkeista (51 mm tai 2" leveydeltään ja 102 mm tai 4" syvyydeltään), jotka ovat enintään 16 mm (5/8") seinäpinoitteissa. Laitetta ei ole suunniteltu käytettäväksi metallisten tukipalkkien tai tukitavallisten kanssa. Jos olet epävarma seiniesi rakenteesta, pyydä apua ammattitaitoiselta rakentajalta tai asentajalta. Jotta asennus olisi turvallinen, seinän täytyy pystyä tukemaan neljä kertaa kokonaiskuormaa suurempi kuormitus. Jos näin ei ole, pinta täytyy vahvistaa tämän vaatimuksen mukaisesti. Asentajan vastuulla on varmistaa, että seinärakenne/pinta ja asennukseen käytettävät kiinnikkeet kestävät kokonaiskuorman turvallisesti.

SVENSKA

Ansvarsfriskrivning – OmniMount Systems, Inc. syftar till att göra denna bruksanvisning korrekt och fullständig. OmniMount Systems, Inc. kan emellertid inte garantera att informationen här täcker alla detaljer, förhållanden eller variationer. Den täcker inte heller alla möjliga eventualiteter i samband med installation eller användning av denna produkt. Informationen i detta dokument kan ändras utan meddelande eller förpliktelser av något slag. OmniMount Systems, Inc. gör ingen representation om garanti, uttryckligt eller underförstådd, rörande informationen här. OmniMount Systems, Inc. tar inget ansvar för att informationen i detta dokument är korrekt, fullständig eller tillräcklig.

Väggfästet

VARNING: UNDERLÅTENHET ATT LÄSA, FÖRSTÅ OCH FÖLJA ALLA ANVISNINGAR KAN ORSAKA ALLVARLIG PERSONSKADA, SKADA PÅ PERSONLIG EGENDOM ELLER UPPHÄVANDE AV FABRIKSGARANTIN.

Det är montörens ansvar att se till att alla komponenter monteras korrekt och installeras enligt de medföljande anvisningarna. Om du inte förstår dessa anvisningar eller har några frågor eller kommentarer, kontakta kundtjänst på +1-800-668-6848 eller info@omnimount.com.

Om produkten eller monteringsstillbehören är skadade eller saknas, ska du varken installera eller montera produkten. Om du behöver nya delar eller monteringsstillbehör, kontakta kundtjänst på +1-800-668-6848 eller info@omnimount.com. Internationella kunder som behöver hjälp ska kontakta sin återförsäljare.

De medföljande monteringsstillbehören har tagits fram för montering på lodräta väggar med stövande av träreglar eller betong. En vägg med träreglar består av minst 2 x 4 träreglar (51 mm bredd och 102 mm djup) med en gipsskiva på högst 16 mm. De medföljande monteringsstillbehören är inte avsedda för användning på metallreglar eller väggar av slaggbetong. Om du inte är säker på väggkonstruktionen, kontakta en kvalificerad entreprenör eller montör. För att installationen ska vara säker måste väggen kunna bära 4 gånger den totala vikten. Om detta inte är fallet måste ytan förstärkas så att den uppfyller detta krav. Montören ansvarar för att kontrollera att väggkonstruktionen och de monteringsstillbehör som används vid installation klarar den totala belastningen.

ROMÂNĂ

Termeni și condiții – OmniMount Systems, Inc. intenționează ca acest manual să devină exact și complet. Cu toate acestea, OmniMount Systems, Inc. nu pretinde că informațiile conținute în acest manual acoperă toate detaliile, condițiile sau variațiile. De asemenea, nu furnizează toate posibilitățile aferente instalării sau utilizării acestui produs. Informațiile conținute în acest document pot fi modificate fără nicio notificare sau obligație. OmniMount Systems, Inc. nu oferă nicio garanție, expresă sau implicită, în ceea ce privește informațiile conținute în acest manual. OmniMount Systems, Inc. nu își asumă nicio responsabilitate pentru caracterul exact, exhaustiv sau adecvat al informațiilor conținute în acest document.

Montaje pe perete

AVERTISMENT: NERECUTAREA, NEÎNȚELEGEREA COMPLETĂ ȘI NERESPECTAREA TUTOROR INSTRUCȚIUNILOR POT CAUZA RĂNIRI GRAVE ALE PERSOANELOR, PAGUBE MATERIALE SAU ANULAREA GARANȚIEI!

Instalatorului îi revine responsabilitatea de a asigura că toate componentele sunt corect asamblate și instalate conform instrucțiunilor furnizate. Dacă nu înțelegi aceste instrucțiuni sau dacă aveți întrebări sau nelămuriri, contactați serviciul pentru clienți la 1-800-668-6848 sau la info@omnimount.com.

Nu încercați să instalați sau să asamblați produsul dacă acesta sau componentele sale metalice sunt deteriorate sau lipsesc. Dacă sunt necesare piese de schimb sau componente metalice, contactați Serviciul pentru clienți la 1-800-668-6848 sau la info@omnimount.com. Clienții internaționali care au nevoie de asistență trebuie să contacteze distribuitorul de la care au achiziționat produsul.

Componentele metalice incluse au fost proiectate pentru a fi utilizate pe pereți verticali construiți din panouri de lemn sau din beton solid. Un perete din panouri de lemn este definit ca fiind alcătuit din panouri de lemn de minimum 2x4 (51 mm sau 2" lățime per 102 mm sau 4" lungime) cu un pereu uscat de maximum 16 mm (5/8"). Componentele metalice incluse nu sunt proiectate pentru utilizare cu pereți din panouri metalice sau din blocuri din beton de zgură. Dacă aveți incertitudini în ceea ce privește construcția peretelui dvs., consultați un constructor sau un instalator calificat pentru asistență. Pentru instalarea în siguranță, peretele pe care montați produsul trebuie să suporte de 4 ori greutatea sarcinii totale. În caz contrar, suprafața trebuie consolidată pentru a îndeplini acest standard. Instalatorul este responsabil pentru verificarea faptului că structura peretelui și componentele metalice utilizate la orice metodă de instalare vor suporta în siguranță sarcina totală.

DISCLAIMER - WARNING INFORMATION

БЪЛГАРСКИ

Ограничена отговорност - OmniMount Systems, Inc. има за цел да направи настоящото ръководство точно и пълно. Въпреки това, OmniMount Systems, Inc. не претендира, че съдържашата се в него информация обхваща всички детайли, условия или варианти. Нито че са посочени всички възможни непредвидени обстоятелства във връзка с монтажа или използването на този продукт. Информацията, съдържаща се в този документ, подлежи на промяна без предизвестие или каквото и да е задължение. OmniMount Systems, Inc. не дава изрична или подразбираща се гаранция относно тип представената информация. OmniMount Systems, Inc. не носи отговорност за точността, завършеността или обстойността на информацията, съдържаща се в този документ.

Стенни стойки

ПРЕДУПРЕЖДЕНИЕ: АКО НЕ ПРОЧЕТЕТЕ, НЕ ВНИКНЕТЕ, ЗА ДА РАЗБЕРЕТЕ И НЕ СЛЕДВАТЕ ВСИЧКИ УКАЗАНИЯ, ТОВА МОЖЕ ДА ДОВЕДЕ ДО ТЕЖКО НАРАНЯВАНЕ, ПОВРЕДА НА ЛИЧНО ИМУЩЕСТВО ИЛИ АНУЛИРАНЕ НА ФАБРИЧНАТА ГАРАНЦИЯ!

Монтажникът носи отговорност, за да провери дали всички компоненти са правилно сглобени и монтирани с помощта на предоставените указания. Ако не разбирате инструкциите или имате някакви опасения или въпроси, моля свържете се с отдела за обслужване на клиенти на 1-800-668-6848 или на info@omnimount.com.

Не се опитвайте да монтирате или сглобявате този продукт ако продуктът или металните крепежни елементи са повредени или липсват. В случай, че са необходими резервни части или крепежни елементи, моля, свържете се с отдела за обслужване на клиенти на 1-800-668-6848 или info@omnimount.com. Клиенти от чужбина, които имат нужда от помощ, трябва да се свържат с продавача, от който са закупили продукта.

Приложените крепежни елементи са предназначени за употреба с окачване на вертикална стена от дървени греди или зидария (твърд бетон). Под дървени греди в случая се има предвид стена, изградена от греди с минимален размер 51 мм или 2 инча x 102 мм или 4 инча и максимум 16 мм или 5/8 инча см суха зидария. Приложените крепежни елементи не са предназначени за употреба с окачване на стени от метални греди или гурбетон. Ако не сте сигурни за конструкцията на стената, моля, потърсете съвет от квалифициран монтажник или строителен специалист. За да осигурите безопасна инсталация, стената, на която ще монтирате уреда, трябва да може да издържи 4 пъти общия товар на продукта. Ако не е така, то тогава повърхността трябва да се укрепи, за да отговаря на стандартите. Монтажникът, носи отговорност за това да провери дали стената и използваните при монтажа крепежни елементи са в състояние безопасно да поддържат общия товар на продукта.

EESTI

Kohustustest lahtitulemine – Firma OmniMount Systems, Inc. eesmärk on koostada täpne ja põhjalik juhend. Siiski ei väida OmniMount Systems, Inc. et selles dokumendis olev teave kõiiki üksikasju, tingimusi või kõrvalekaldeid. Samuti ei sisalda see kõiki võimalikke ettenägematuid asjaolusid, mis võivad ilmneda toote paigaldamisel või kasutamisel. Selles dokumendis sisalduvat teavet võidakse muuta ette teatamata või ilma muude täiendavate kohustusteta. OmniMount Systems, Inc. ei anna selles dokumendis oleva teabe kohta mitte mingisuguseid otseseid ega kaudseid garantiisid. OmniMount Systems, Inc. ei vastuta selles dokumendis oleva teabe täpsuse, täielikkuse või piisavuse eest.

Seinakinnitused

HOIATUS: LUGEGE HOOLIKALT LÄBI KÕIK JUHISED, SAAGE NEIST PÕHJALIKULT ARU JA JÄRGIGE NEID. VASTASEL JUHUL VÕIB TAGAJÄRJEKS OLLA TÕSINE KEHAVIGASTUS, VARALINE KAHJU VÕI TEHASEGARANTII TÛHISTAMINE!

Paigaldaja vastutab selle eest, et kõik komponendid on nõuetekohaselt monteeritud ja paigaldatud vastavalt antud juhistele. Kui te ei saa nendest juhistest aru, teil tekib küsimusi või probleeme, võtke ühendust klienditeenindusega telefonil 1-800-668-6848 või meiliaadressil info@omnimount.com.

Kui toode või paigaldusosad on katki või puudu, ärge proovige toodet paigaldada või monteerida. Kui vajate asendusosi või paigaldusosi, võtke ühendust klienditeenindusega telefonil 1-800-668-6848 või meiliaadressil info@omnimount.com. Kliendid, kes vajavad abi muudes riikides, peaksid ühendust võtma edasimüüjaga, kellelt nad toote ostsid.

Komplektis olevad paigaldusosad on mõeldud kasutamiseks vertikaalsetel puitkarkass- või betoonseintel. Puitkarkass-sein on sein, mis koosneb minimaalselt 2 x 4 puitpostidest (posti ristlõike mõõtmed 51 mm ehk 2" ja 102 mm ehk 4") ja maksimaalselt 16 mm (5/8") pakusest kipsplaadist. Komplektis olevad paigaldusosad ei ole mõeldud kasutamiseks metallkarkass- või kergbetoonplokkidest seinte puhul. Kui te ei tea oma seina konstruktsiooni, siis paluge kvalifitseeritud ehitusspetsialisti või paigaldaja abi. Ohutuks paigaldamiseks peab sein, kuhu paigaldatakse, suutma kanda summaarsest koormisest vähemalt neli korda suuremat raskust. Kui see nii ei ole, tuleb pinda vastavalt tugevdada. Paigaldaja peab tagama, et seinakonstruktsioon ja ning kõik mis tahes paigaldusviisil kasutatavad paigaldusosad toetavad ohutult koguraskust.

LATVIEŠU

Atruna – OmniMount Systems, Inc. ir paredzējis sastādīt šo rokasgrāmatu precīzu un pilnīgu. Tomēr, OmniMount Systems, Inc. nepretendē uz to, ka tajā iekļautā informācija aptver visas detaļas, nosacījumus vai variantus. Tā nenodrošina arī pret katru iespējamo nejaucību saistībā ar šī izstrādājuma uzstādīšanu vai izmantošanu. Informācija, ko satur šis dokuments, ir pakļauta izmaiņām bez jebkura veida brīdinājuma vai saistībām. Attiecībā uz šeit iekļauto informāciju OmniMount Systems, Inc. neveido nekādu garantijas pārštāvību, izteiktu vai netieši norādītu. OmniMount Systems, Inc. neuzņemas nekādu atbildību par šajā dokumentā ietvertās informācijas precizitāti, pilnīgumu vai pietiekamību.

Montāža uz sienas

BRĪDINĀJUMS: VISU INSTRUKCIJU NEIZLASIŠANA, TO NEIZPRAŠANA PILNĪBĀ UN NEPILDĪŠANA VAR IZRAISĪT NOPIETNAS PERSONISKĀS TRAUMAS, PERSONISKĀ ĪPAŠUMA BOJĀJUMU VAI RŪPNICAS GARANTIJAS ANULĒŠANU!

Uzstādītāja atbildība ir nodrošināt, lai visi mezgli būtu pareizi, izmantojot piegādātās instrukcijas, samontēti un uzstādīti. Ja jūs neizprotat šīs instrukcijas vai jums ir kādi jautājumi, vai šaubas, lūdz, sazinieties ar klientu servisu uz 1-800-668-6848 vai info@omnimount.com.

Nemēģiniet uzstādīt vai samontēt šo izstrādājumu, ja izstrādājums vai armatūra ir bojāti vai izstrūk. Gadījumā, ja nepieciešamas rezerves daļas vai armatūra, lūdz, sazinieties ar klientu servisu uz 1-800-668-6848 vai info@omnimount.com. Starptautiskajiem klientiem, kam nepieciešama palīdzība, vajadzētu kontaktēties ar tirgotāju, no kura viņi nopirkuši izstrādājumu.

Iekļautā armatūra ir projektēta izmantošanai uz vertikālajām sienām, kas būvētas ar koka spraišļiem vai masīva betona. Sienai ar koka spraišļiem noteikts, ka tajā atrodas vismaz 50 x100 mm spraišļiem (2" platumis pie 4" dziļuma) ar maksimālo 16 mm (5/8") sauso apmetumu. Iekļautā armatūra nav paredzēta izmantošanai ar metāla spraišļiem vai klinkerbetona sienām. Ja jūs šaubāties par jūsu sienas konstrukciju, tad, lūdz, palīdzībai konsultējieties ar kvalificētu darba uzņēmēju vai uzstādītāju. Drošai uzstādīšanai sienai, uz kuras jūs montējat, jāiztur svars, kas 4 reizes lielāks par kopējo slodzi. Ja nē, tad virsma ir jāpastiprina, lai apmierinātu šo standartu. Uzstādītājs ir atbildīgs par to, lai pārbaudītu, ka sienas struktūra un armatūra, kas izmantota ar jebkuru uzstādīšanas metodi, droši izturēs kopējo slodzi.

LITUVIŲ

Atsakomybės apribojimas. Bendrovė „OmniMount Systems, Inc.“ siekia, kad šis vadovas būtų tikslus ir išbaigtas. Tačiau „OmniMount Systems, Inc.“ netvirtina, kad čia pateikta informacija apima visas detales, sąlygas ar variantus. Ši informacija taip pat nenumato visų įmanomų netikėtumų, susijusių su šio gaminio įrengimu arba jo naudojimu. Šiame dokumente pateikta informacija gali būti pakeista be įspėjimo ar kokių kitų pareigų vykdymo. „OmniMount Systems, Inc.“ neteikia jokios tiesiogiai ar netiesiogiai išreikštos garantijos dėl čia pateiktos informacijos. „OmniMount Systems, Inc.“ neprisiima jokios atsakomybės už šiame dokumente pateiktos informacijos tikslumą, išbaigtumą ar pakankamumą.

Sieniniai tvirtinimo elementai

ĮSPĖJIMAS: NEPERSKAICIUS, GERAI NESUPRATUS ARBA NESILAIKANT VISŲ INSTRUKCIJŲ GALIMA RIMTAI SUSIŽALOTI, SUGADINTI TURŲ ARBA NETEKTI TEISĖS Į GAMYKLINĘ GARANTIJĄ!

Už tinkamą visų komponentų surinkimą ir sumontavimą pagal pateiktas instrukcijas atsako montuotojas. Jei šių instrukcijų nesuprantate arba turite kokių nors klausimų ar rūpesčių, susisiekite su klientų aptarnavimo tarnyba telefonu 1-800-668-6848 arba el. paštu info@omnimount.com.

Nemėginkite montuoti ar surinkti šio gaminio, jei jis pats arba jo tvirtinimo dalys pažeistos, arba yra ne visos. Jei reikia pakaitinių dalių (įskaitant tvirtinimo dalis), kreipkitės į klientų aptarnavimo tarnybą telefonu 1-800-668-6848 arba el. paštu info@omnimount.com. Klientams, esantiems už JAV ribų, patariama kreiptis į prekybos atstovą, iš kurio jie gaminį įsigijo.

Kartu pateiktos tvirtinimo dalys skirtos naudoti vertikaliuose sienose, sudarytose iš medinių statramsčių arba vientiso betono. Karkasinė siena su mediniais statramsčiais – tai siena, kurioje 5/8 colio (16 mm) gipskartonis pritvirtintas ant bent 2x4 colių (51x102 mm) medinių statramsčių. Kartu pateiktos tvirtinimo dalys nes skirtos naudoti sienose su metaliniais statramsčiais arba iš šlakbetonio bloker. Jei nesate tikri dėl savo sienos konstrukcijos, pasitarkite su kvalifikuotu rangovu arba montuotoju. Kad tvirtinimas būtų saugus, siena, prie kurios yra tvirtinama, turi atlaikyti 4 kartus didesnę svorį. Jeigu taip nėra, paviršius turi būti sutvirtintas, kad atitiktų šį standartą. Montuojantis asmuo privalo užtikrinti, kad taikant bet kurį montavimo būdą sienos struktūra ir naudojami tvirtinimo elementai saugiai išlaikytų bendrą apkrovą.

SLOVENSKA

Izjava o obmedjeni odgovornosti – Podjetje OmniMount Systems, Inc., si je prizadevalo, da bi bil ta priložnik natančen in popoln. Vendar OmniMount Systems, Inc., ne jamči, da informacije v tem priložniku obravnavajo vse podrobnosti, pogoje ali odstopanja. Prav tako ne more predvideti sleherne možne okoliščine v povezavi z namestitvijo ali uporabo tega izdelka. Informacije, ki jih ta dokument vsebuje, se lahko spremenijo brez predhodnega obvestila ali kakršne koli obveznosti. OmniMount Systems, Inc., ne ponuja nikakršne garancije, izrecne ali naznačene, v povezavi z informacijami, ki jih ta dokument vsebuje. OmniMount Systems, Inc., ne prevzema nikakršne odgovornosti za natančnost, celovitost in zadostnost informacij, ki jih ta dokument vsebuje.

Stenski nosilci

OPOZORILO: ČE TEH NAVODIL NE BOSTE PREBRALI, V CELOTI RAZUMELI IN JIH UPOŠTEVALI, LAHKO PRIDE DO HUJIH TELESNIH POŠKODB, MATERIALNE ŠKODE IN POŠKODB LASTNINE, TER RAZVELJAVITVE TOVARNIŠKE GARANCIJE!

Monter mora zagotoviti, ob upoštevanju predloženih navodil, da so vsi sestavni deli pravilno sestavljeni in pritrjeni. Če ne razumete teh navodil ali imate kakršna koli vprašanja ali dvome, se obrnite na službo za pomoč strankam na telefonski številki 1-800-668-6848 ali e-naslovu info@omnimount.com.

Če sta izdelek ali okovje poškodovana ali kateri koli del manjka, izdelek ne poskušajte sestaviti oziroma pritrčiti. Če so potrebni nadomestni deli ali okovje, se obrnite na službo za pomoč strankam na telefonski številki 1-800-668-6848 ali e-naslovu info@omnimount.com. Kupci v drugih državah, ki potrebujejo pomoč, se morajo obrniti na prodajalca, pri katerem so izdelek kupili.

Priloženi izdelek je bil oblikovan za uporabo na navpičnih stenah, sezidanih iz lesa ali iz masivnega betona. Stena z lesenimi nosilci je opredeljena kot stena, sestavljena iz lesenih nosilcev z merami najmanj 51x102 mm (2x4 palce) (širine 51 mm oziroma 2 palca in globine 102 mm oziroma 4 palce) in mavčnih plošč debeline največ 16 mm (5/8 palca). Priloženi izdelek ni namenjen za uporabo na kovinskih stebrih ali stenah iz votlih zidakov. Če niste prepričani o sestavi svoje stene, se za pomoč obrnite na strokovnjaka. Za varno pritržitev mora biti nosilnost stene, na katero izdelek pritrjujete, 4-krat večja od teže izdelka. Če nimate take površine, jo morate ojačati, da bo v skladu s to zahtevo. Monter mora preveriti, ali bosta stenska struktura in okovje za uporabljeni način montaže varno podpirala celotno breme.

SLOVENSKY

Vyhlašenje o obmedzení zodpovednosti – OmniMount Systems, Inc. malo v úmysle a připravilo tieto pokyny presne a vo všeobecnosti kompletne. Avšak, OmniMount Systems, Inc. týmto nevydáva zaväzujúce prehlásenie, že informácie obsiahnuté v tomto dokumente sa vzťahujú na všetky možné drobné alternatívy, podmienky alebo zmeny. Tiež nepopisuje všetky možnosti v súvislosti s inštaláciou alebo používaním tohto produktu. Informácie obsiahnuté v tomto dokumente môžu podliehať zmenám bez predchádzajúceho upozornenia alebo záväzok akéhokoľvek druhu. OmniMount Systems, Inc. neposkytuje žiadnu záruku, vyjadrenú alebo implicitnú pokiaľ ide o informácie obsiahnuté v tomto dokumente. OmniMount Systems, Inc. nenesie žiadnu zodpovednosť za presnosť, úplnosť alebo úplnosť informácií obsiahnutých v tomto dokumente.

Upevnenie na stenu

VAROVANIE: Neprečítanie, nepochopenie a nedodržanie pokynov môže viesť k vážnym poraneniam, škode na majetku alebo zrušeniu výrobnéj záruky!

Je zodpovednosťou inštalujúceho subjektu ubezpečiť sa, že všetky súčasti sú správne zmontované a nainštalované podľa poskytnutých pokynov. Ak týmto pokynom nerozumiete alebo máte akékoľvek otázky či nejasnosti, prosím, kontaktujte službu zákazníkom na 1-800-668-6848 alebo na info@omnimount.com.

Nepokúšajte sa inštalovať alebo zostaviť tento produkt, ak je výrobok alebo hardvér poškodený alebo chýba. V prípade, že potrebujete náhradné diely alebo hardvér, prosím, kontaktujte zákaznícky servis na 1-800-668-6848 alebo info@omnimount.com. Zahraniční zákazníci, ktorí potrebujú pomoc mali by kontaktovať svojho predajcu, u ktorého výrobok zakúpili.

Zahrnutý hardvér je navrhnutý pre použitie na zvislé steny postavené z drevených panelov alebo pevného betónu. Stenou z drevených panelov sa myslí stena, ktorá sa skladá z najmenej 2x4 drevených sĺpov (51 mm alebo 2 palce široké a 102 mm alebo 4 palce hlboké) alebo z maximálne 16 mm (5/8 palcov) sadrokartónu. Zahrnutý hardvér nie je určený pre použitie materiálu s kovovými hrotmi alebo panelovou stenou. Ak si nie ste istí aký typ steny máte, konzultujte to prosím s kvalifikovaným odborníkom alebo odborným inštalátorom. Aby bola inštalácia bezpečná, musí byť stena, na ktorú tento produkt montujete, schopná uniesť 4-násobok celkovej hmotnosti záťaže. Ak nie, musí byť povrch steny posilnený tak, aby splnil túto normu. Inštalujúci subjekt je zodpovedný za overenie toho, že stena a hardvér použijú pri akejkoľvek inštaláčnej metóde budú môcť bezpečne zvládnuť celkovú záťaž.

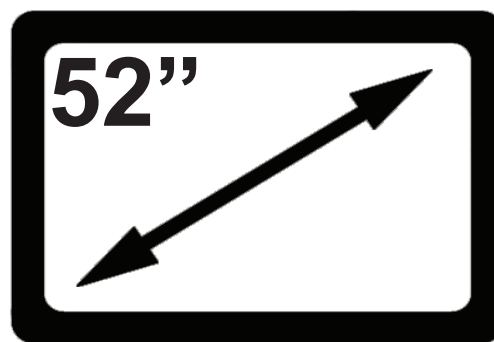
CAUTION!

MAXIMUM WEIGHT CAPACITY



CAUTION!

MAXIMUM SCREEN SIZE



USE WITH FLAT PANELS EXCEEDING THE MAXIMUM WEIGHT CAPACITY OF THIS PRODUCT MAY RESULT IN PRODUCT FAILURE CAUSING POSSIBLE INJURY AND OR PROPERTY DAMAGE.

EL USO CON TELEVISORES DE PANTALLA PLANA CUYO PESO EXCEDA LA CAPACIDAD MÁXIMA DEL PRODUCTO PUEDE OCASIONAR FALLAS EN ÉSTE Y CAUSAR LESIONES O DAÑOS MATERIALES.

SI VOUS UTILISEZ CE PRODUIT AVEC DES ÉCRANS PLATS DÉPASSANT LA CHARGE MAXIMALE AUTORISÉE, LE PRODUIT POURRAIT MAL FONCTIONNER, ENTRAÎNANT BLESSURES ET ENDOMMAGEMENT DE MATÉRIEL.

DIE BEFESTIGUNG VON FLACHBILDSCHIRMEN, DEREN GEWICHT DIE MAXIMALE BELASTBARKEIT DIESER HALTERUNG ÜBERSCHREITET, KANN ZUR BESCHÄDIGUNG DES PRODUKTS SOWIE ZU VERLETZUNGEN UND/ODER SACHSCHADEN FÜHREN.

GEbruik in combinatie met vlakke schermen die de maximale gewichtscapaciteit van dit product overschrijden, kan leiden tot defecten aan het product met mogelijk letsel en/of schade als gevolg.

L'USO CON PANNELLI PIATTI CHE ECCEDEONO LA PORTATA MASSIMA DEL PRODOTTO PUÒ COMPORTARE IL DANNEGGIAMENTO DEL PRODOTTO, CON LA POSSIBILITÀ DI LESIONI ALLE PERSONE E DANNI ALLE COSE.

UŻYWANIE W POŁĄCZENIU Z TELEWIZORAMI O WADZE PRZEKRACZAJĄCEJ DOPUSZCZALNE OBCIĄŻENIE TEGO PRODUKTU MOŻE SPOWODOWAĆ AWARIĘ PRODUKTU PROWADZĄCĄ DO URAZU CIAŁA LUB USZKODZENIA MIENIA.

POUŽITÍ S PLOCHÝMI OBRAZOVKAMI PŘESAHOJÍCÍMI MAXIMÁLNÍ NOSNOST TOHOTO VÝROBKU MŮŽE ZPŮSOBIT DEFEKT VÝROBKU, KTERÝ BUDE PŘÍČINOU MOŽNÉHO PORANĚNÍ NEBO POŠKOZENÍ MAJETKU.

HA A TERMÉKET A MAXIMÁLIS TERHELHETŐSÉGET MAGHALADÓ LAPOSKÉPERNYŐKKEl HASZNÁLJA, A TERMÉK MŰKÖDÉSE SORÁN HIBA LÉPHET FEL, AMELY SÉRÜLÉST VAGY ANYAGI KÁRT OKOZHAT.

Η ΧΡΗΣΗ ΜΕ ΕΠΙΠΕΔΕΣ ΟΘΟΝΕΣ ΠΟΥ ΥΠΕΡΒΑΙΝΟΥΝ ΤΟΝ ΜΕΓΙΣΤΟ ΑΡΙΘΜΟ ΙΚΑΝΟΤΗΤΑΣ ΒΑΡΟΥΣ ΑΥΤΟΥ ΤΟΥ ΠΡΟΪΟΝΤΟΣ, ΕΝΔΕΧΕΤΑΙ ΝΑ ΠΡΟΚΑΛΕΣΕΙ ΒΛΑΒ ΣΤΟ ΠΡΟΪΟΝ, ΠΙΘΑΝΗ ΣΩΜΑΤΙΚΗ ΒΛΑΒΗ Η ΥΛΙΚΗ ΖΗΜΙΑ.

A UTILIZAÇÃO DE ECRÃS PLANOS QUE EXCEDAM A CAPACIDADE DE PESO MÁXIMA DESTA PRODUTO PODERÁ RESULTAR NA AVARIA DO PRODUTO E CAUSAR POSSÍVEIS DANOS CORPORAIS E/OU MATERIAIS.

BRUG MED FLADSKÆRME, HVIS VÆGT OVERSKRIDER DETTE PRODUKT MAKSIMALE KAPACITET, KAN RESULTERE I PRODUKTETS DRIFTSSVIGT OG MULIGVIS SKADE OG ELLER EJENDOMSSKADE.

TÄMÄN TUOTTEEN SUURIMMAN PAINORAJAN YLITTÄMINEN TAULUTELEVISIOIDEN KANSSA KÄYTETTÄESSÄ, SAATTA A JOHTAA TUOTTEEN VIOITTUMISEEN JA AIHEUTTAA MAHDOLLISESTI LOUKKAANTUMISEN JA/TAI OMAISUUSVAHINGON.

ANVÄNDNING MED PLATTSKÄRMAR SOM ÖVERSKRIDER VIKTKAPACITETEN FÖR DENNA PRODUKT KAN LEDA TILL ATT PRODUKTEN GÅR SÖNDER, MÖJLIG PERSONSKADA ELLER SKADA PÅ EGENDOM.

UTILIZAREA CU ECRANE PLATE CARE DEPĂȘESC CAPACITATEA MAXIMĂ DE GREUTATE A ACESTUI PRODUS POATE CAUZA DEFECTAREA PRODUSULUI ȘI POSIBILE RĂNIRI ȘI/SAU PAGUBE MATERIALE.

ИСПОЛЗВАНЕ С ПЛОСКИ ПАНЕЛИ, НАДВИШАВАЩИ МАКСИМАЛНАТА ТОВАРОНОСИМОСТ НА ТОЗИ ПРОДУКТ, МОЖЕ ДА ДОВЕДЕ ДО ПОВРЕДА НА ПРОДУКТА С ЕВЕНТУАЛНО НАРАНЯВАНЕ И/ИЛИ МАТЕРИАЛНИ ЩЕТИ.

TOOTE KASUTAMINE LAMEEKRAANIDEGA, MILLE MAKSIMAALNE MASS ÜLETAB SELLE TOOTE KANDEVÕIMET, VÕIB PÕHJUSTADA TOOTE KATKINEKU, MILLE TAGAJÄRJEDS VÕIB OLLA VIGASTUS JAVÕI VARA KAHJUSTUMINE.

IZMANTOŠANA AR PLAKANIEM PANELIEM, KAS PĀRSNIEDZ MAKSIMĀLO ŠĪ IZSTRĀDĀJUMA NESTSPĒJU, VAR IZRAISĪT IZSTRĀDĀJUMA BOJĀJUMUS, KAS VAR IZRAISĪT IESPĒJAMAS TRAUMAS UN VAI ĪPAŠUMA BOJĀJUMUS.

JEI NAUDOJAMA SU PLOKŠČIAISIAIS VAIZDUOKLIAIS, KURIŲ SVORIS VIRŠIJA MAKSIMALŲ ŠIO GAMINIO ATLAIKOMĄ SVORĮ, GAMINYS GALI SUGESTI. DĒL TO GALI BŪTI SUŽALOTI ŽMONĖS ARBA PADARYTA ŽALA TURTUI.

UPORABA TEGA IZDELKA ZA PLOSKE ZASLONE, KI PRESEGAJO NAJVEČJO DOVOLJENO TEŽO TEGA IZDELKA, LAHKO POVZROČI LOMLJENJE IZDELKA IN POSLEDIČNE TELESNE POŠKODBE ALI POŠKODBE LASTNINE.

POUŽITIE S PLOCHÝMI PANELMI PREKRAČUJÚCIMI MAXIMÁLNŤU HMOTNOSTNŤU KAPACITU TOHTO VÝROBKU MŤŽE MAŤ ZA NÁSLEDOK ZLYHANIE VÝROBKU S NÁSLEDKOM PRÍPADNÝCH ŤRAZOV A/ ALEBO POŠKODENIU MAJETKU.

ИСПОЛЬЗОВАНИЕ ТЕЛЕВИЗИОННЫХ ПАНЕЛЕЙ, ВЕС КОТОРЫХ ПРЕВЫШАЕТ МАКСИМАЛЬНО ДОПУСТИМЫЙ ВЕС НАГРУЗКИ ЭТОГО ИЗДЕЛИЯ, МОЖЕТ СТАТЬ ПРИЧИНОЙ ПОЛОМКИ ИЗДЕЛИЯ И ПОЛЕЧЬ ВОЗМОЖНЫЕ ТРАВМЫ И МАТЕРИАЛЬНЫЙ УЩЕРБ.

BU ŤRŤNŤN MAKSĪMUM AĜIRLIK KAPASĪTESĪNĪ AŐAN FLAT PANEL TELEVĪZYONLARLA KULLANIM, ŤRŤNŤN BOZULMASINA YOL AÇARAK KĪŐİSEL YARALANMA VE/VEYA MAL ZARARINA NEDEN OLABĪLİR.

BRUK AV FLATSKJERMER SOM OVERSTIGER DEN MAKSIMALE VEKTKAPASITETEN FOR DETTE PRODUKTET KAN RESULTERE I AT PRODUKTET KOLLAPSER OG FŤRER TIL PERSONLIG SKADE OG/ELLER MATERIELL SKADE.

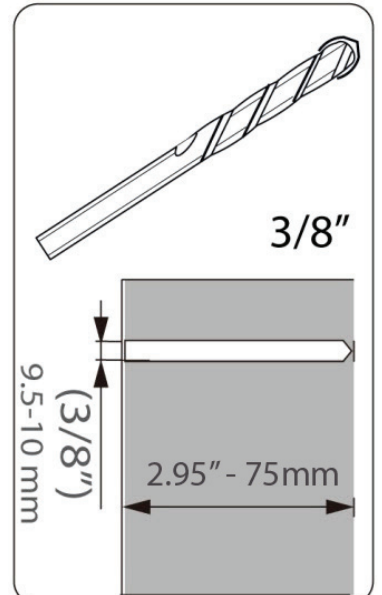
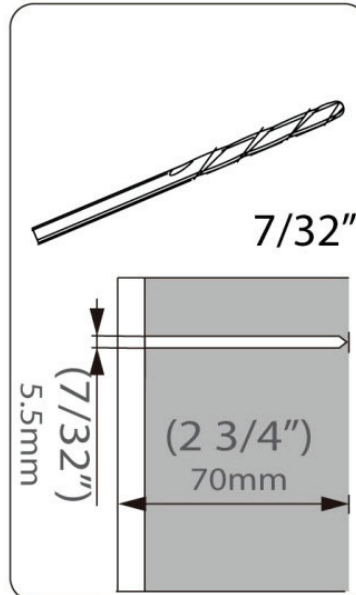
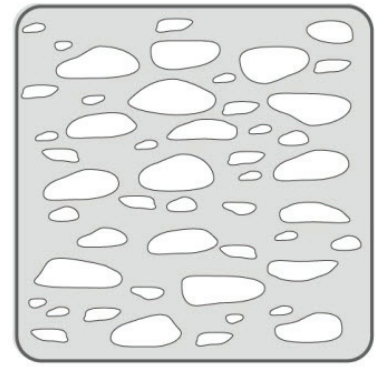
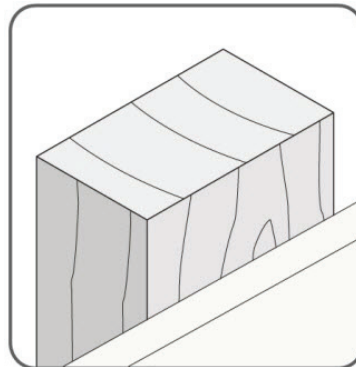
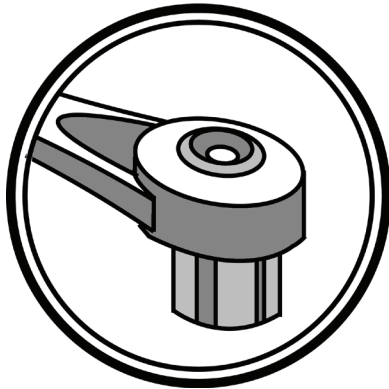
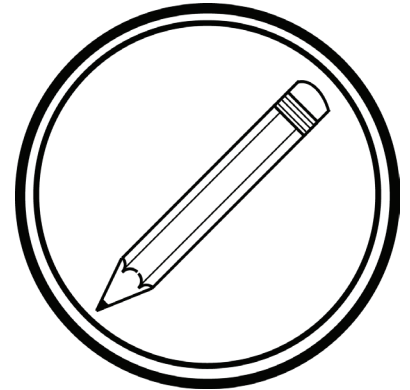
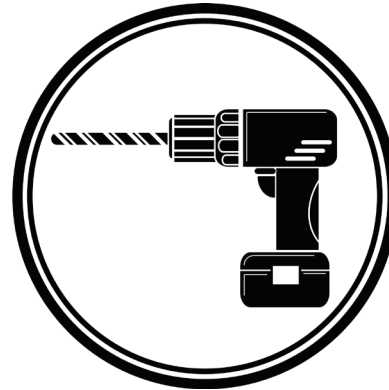
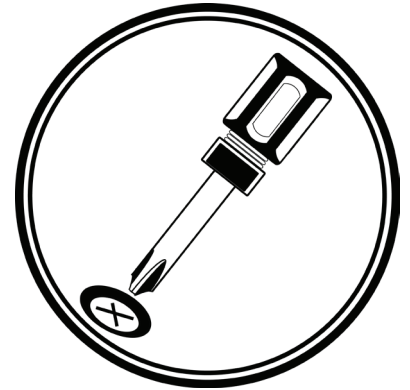
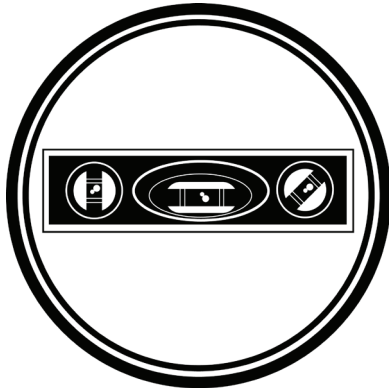
使用超过本产品最大重量能力的平板电视可能导致产品故障，造成人身伤害或财产损坏。

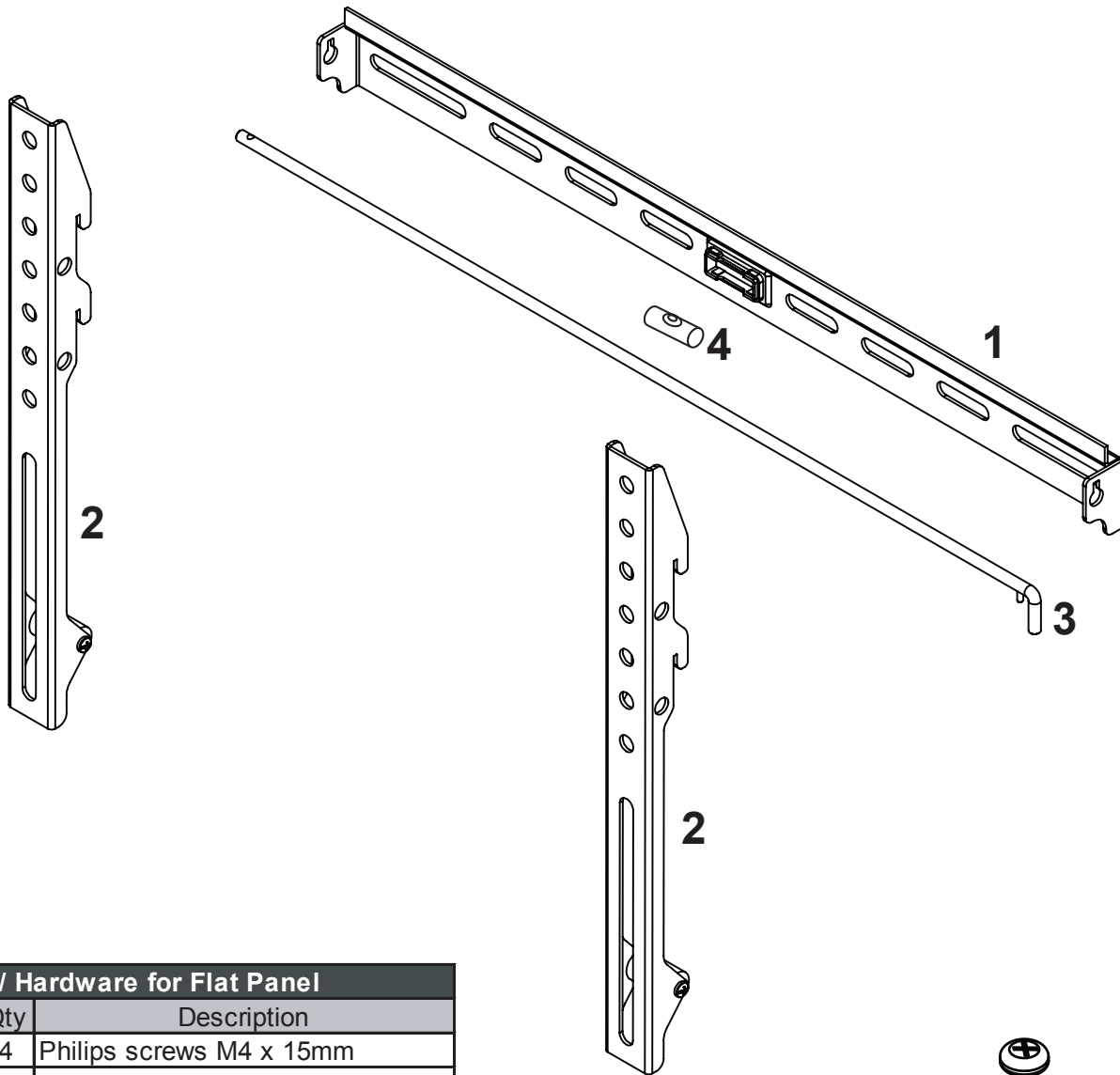
耐荷重を越えるフラットパネルに本製品を使用すると、製品が破損し、けがをしたり、壁などが破損する場合があります。

TOOLS NEEDED - NOT INCLUDED

Tools Needed

Herramientas necesarias
 Outils requis
 Benötigte Werkzeuge
 Benodigde gereedschappen
 Strumenti necessari
 Potrzebne narzędzia
 Potřebné nástroje
 Szükséges eszközök
 Απαιτούμενα εργαλεία
 Ferramentas necessárias
 Nødvendigt værktøj
 Tarvittavat työkalut
 Verktyg som krävs
 Instrumente necesare
 Необходими уреди
 Vajalikud tööriistad
 Nepieciešamie rīki
 Reikalingi įrankiai
 Potrebno orodje
 Potřebné náradie
 Необходимые инструменты
 Gerekti Aletler
 Nødvendige verktoy
 قېزىلدا تاوادالا
 需要的工具
 必要なツール





Screws / Hardware for Flat Panel

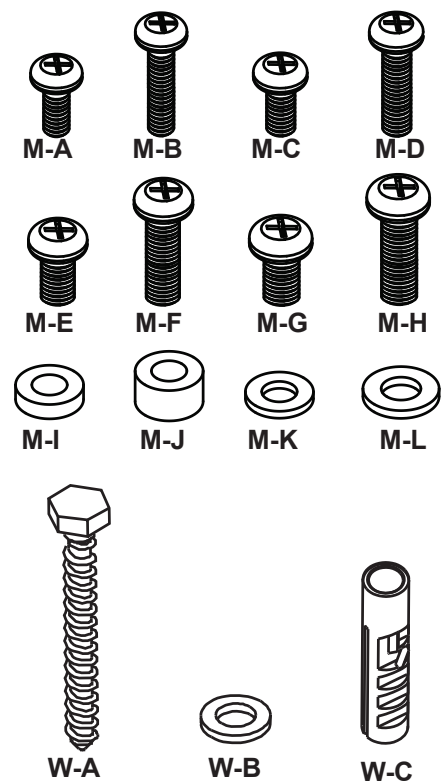
Part #	Qty	Description
M-A	4	Philips screws M4 x 15mm
M-B	4	Philips screws M4 x 30mm
M-C	4	Philips screws M5 x 15mm
M-D	4	Philips screws M5 x 30mm
M-E	4	Philips screws M6 x 15mm
M-F	4	Philips screws M6 x 30mm
M-G	4	Philips screws M8 x 15mm
M-H	4	Philips screws M8 x 30mm
M-I	4	Round Spacers: M6-M8 x 5mm
M-J	4	Round Spacers: M6-M8 x 10mm
M-K	4	Round Washers: M4-M5
M-L	4	Round Washers: M6-M8

Wall Kit

Part #	Qty	Description
W-A	2	Lag Bolts 8mm
W-B	2	Steel Washer
W-C	2	Wall Anchor

Contents

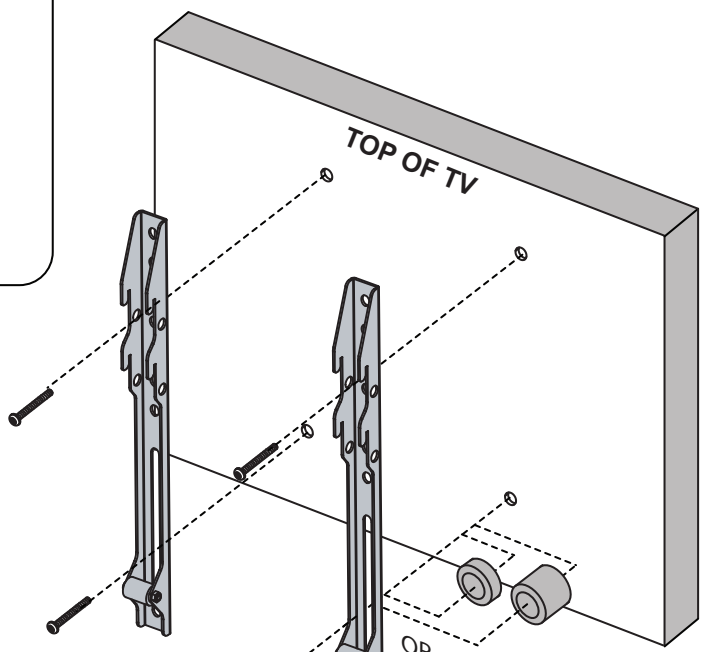
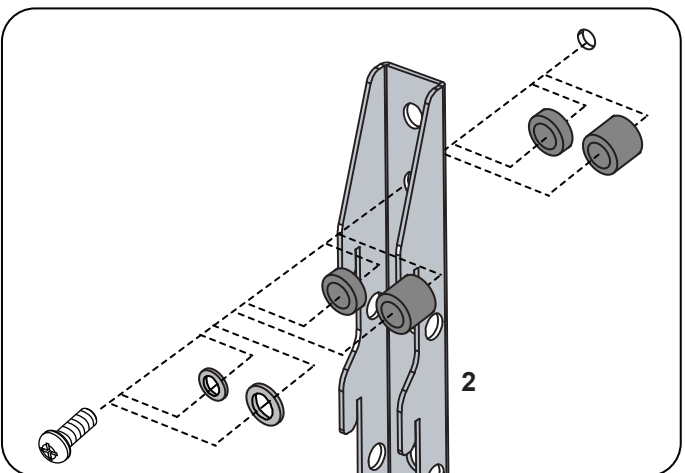
Part #	Qty	Description
1	1	Wall Plate
2	2	Vertical Rails
3	1	Locking Bar
4	1	Bubble Level



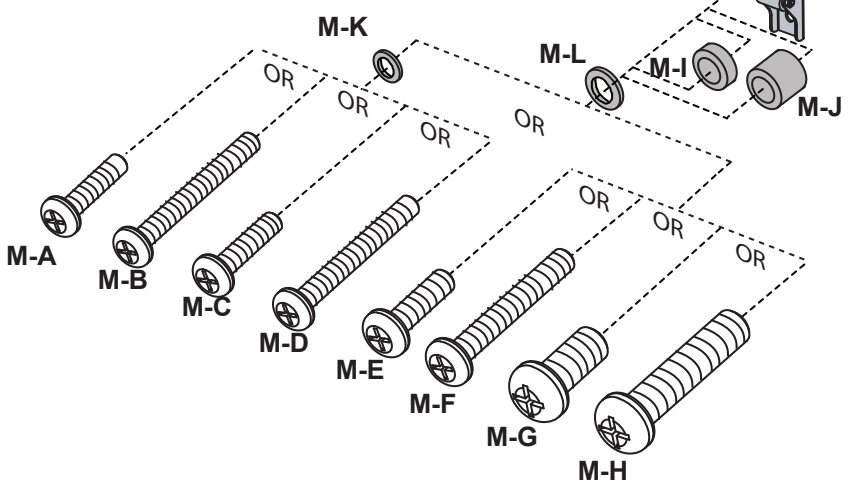
STEP 1

Attach monitor using monitor hardware, M-A, M-B, etc...

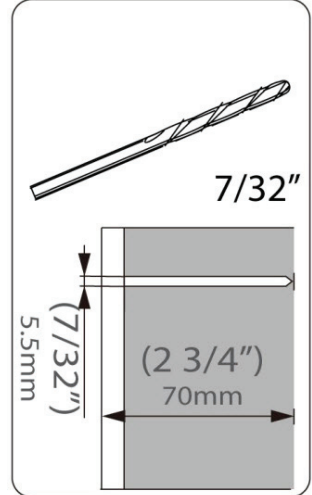
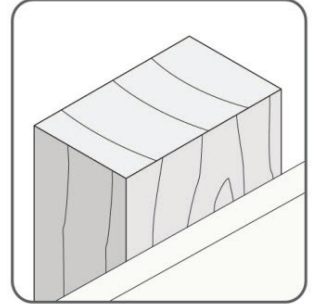
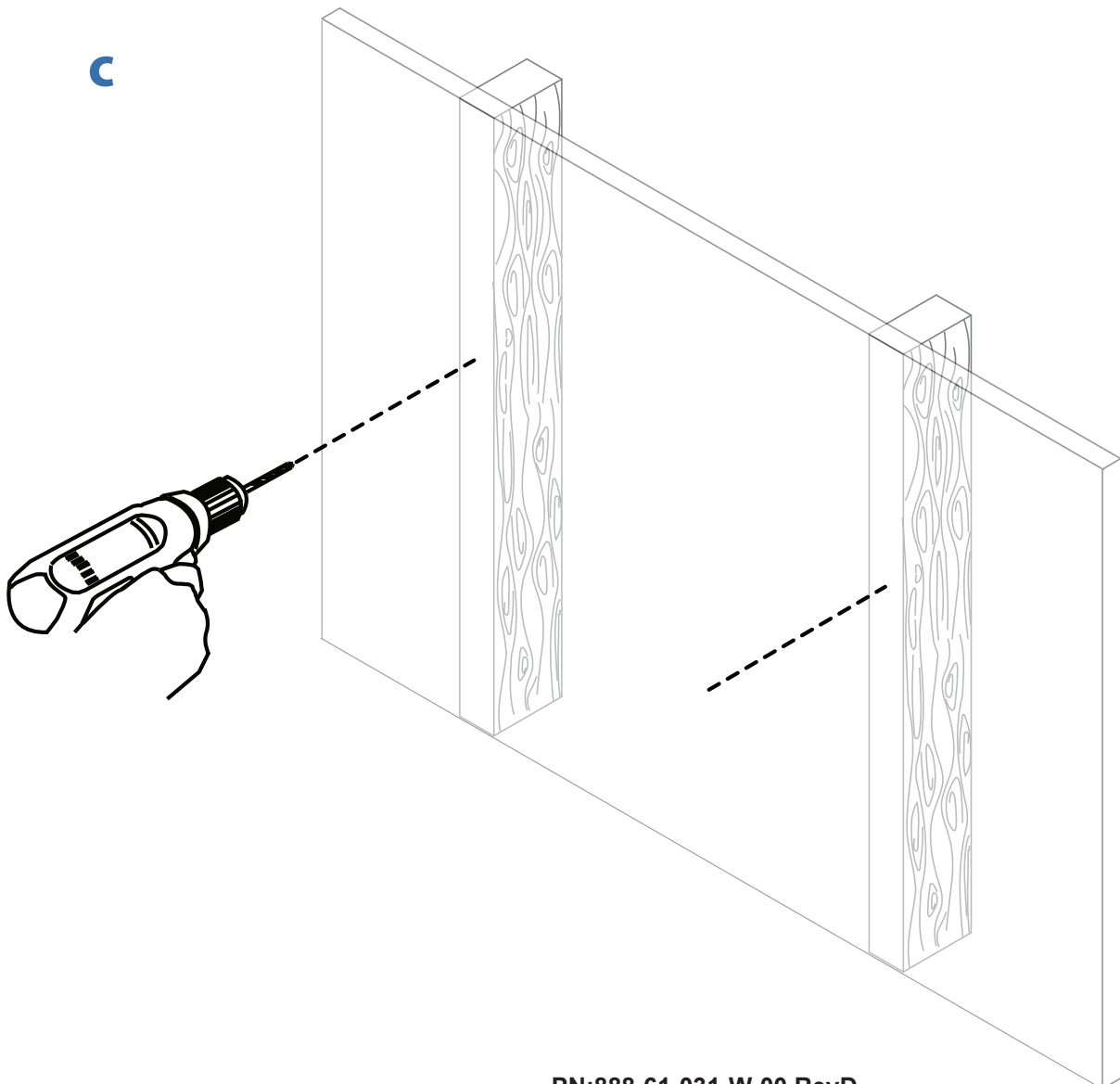
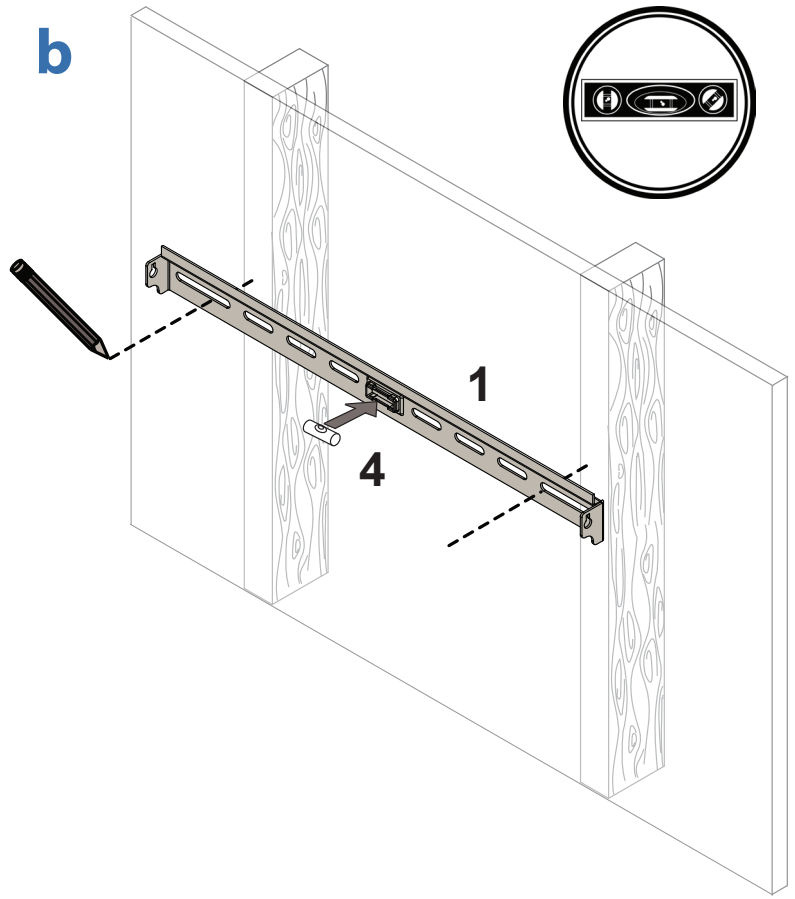
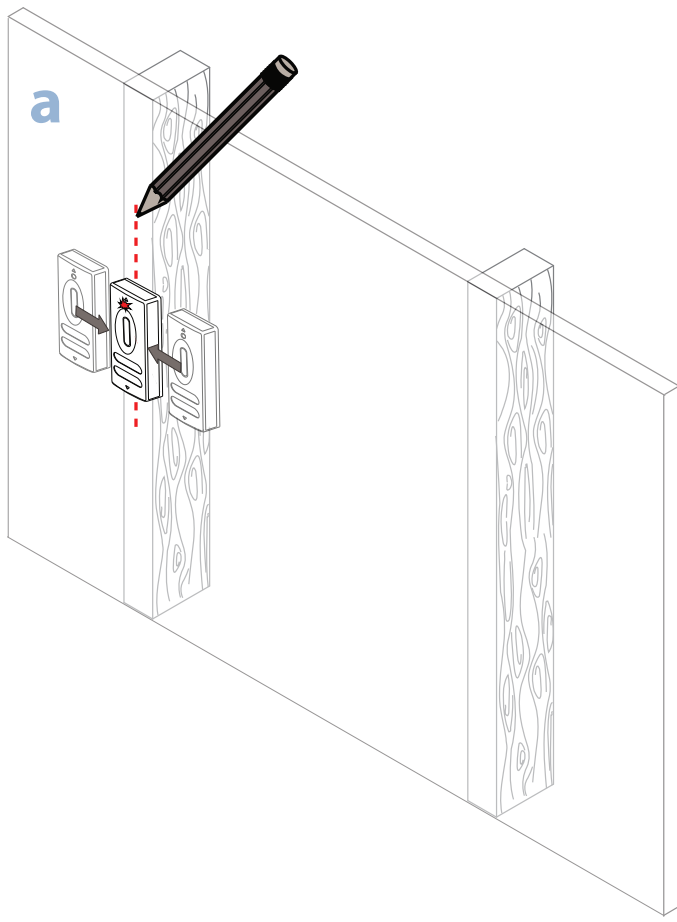
Coloque la pantalla utilizando los materiales de instalación de la pantalla, M-A, M-B, etc...
 Installer le moniteur avec les fixations de moniteur, M-A, M-B, etc...
 Bringen Sie den Bildschirm mit den Bildschirm-Befestigungsteilen M-A, M-B usw. an.
 Bevestig monitor via monitor hardware, M-A, M-B, enz...
 Fissare il monitor utilizzando i componenti di montaggio, M-A, M-B, ecc...
 Zamontuj monitor, używając narzędzi dołączonych do monitora, M-A, M-B, itp...
 Pripěvněte monitor pomocí k tomu určených dílů, M-A, M-B, apod.
 Szerelje fel a monitort az M-A, M-B stb. monitorszerelvénnyel...
 Τοποθετήστε την οθόνη με το υλικό οθόνης, M-A, M-B, κ.λπ...
 Prender o monitor utilizando o equipamento do monitor, M-A, M-B, etc...
 Pásæt skærm ved hjælp af skærm-hardware, M-A, M-B osv...
 Kiinnitä näyttö käyttämällä näytön osia, M-A, M-B jne.
 Fäst bildskärm genom att använda bildskärmshårdvara, M-A, M-B, etc...
 Ataşați monitorul utilizând structura hardware pentru monitor, M-A, M-B etc...
 Прикачете монитора, като използвате хардуер за монитор, M-A, M-B и др...
 Kinnitage ekraan ekraani paigaldusosade abil, M-A, M-B jne...
 Piestipriniet monitoru, izmantojot monitora detaļas, M-A, M-B utt.
 Pritvirtinti monitorių naudojant monitoriaus aparatūrą, M-A, M-B ir t.t.
 Pritrdite monitor s pomočjo kovinskih delov za monitor, M-A, M-B itd...
 Pripěvnite obrazovku pomocou na to určených dielov, M-A, M-B atd.
 Прикрепите монитор с помощью крепежа для монитора, M-A, M-B, и т. д.
 Monitor donanımı, M-A, M-B vb. kullanarak monitörü takın...
 Fest skjermen med skjermdeleene M-A, M-B etc...
 خال، باقارملا تامازلتسم م ادختسراب باقارملا طبرا، M-A، M-B،
 使用显示器硬件 M-A、M-B 等联接显示器
 モニタハードウェア、M-A、M-Bなどを使って、モニタを取り付けます。



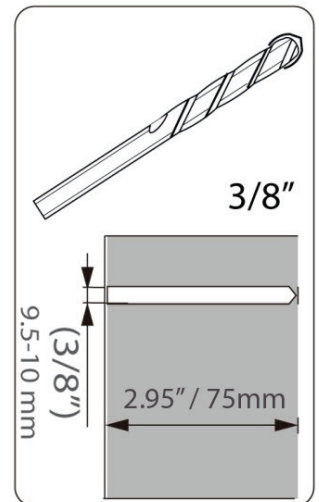
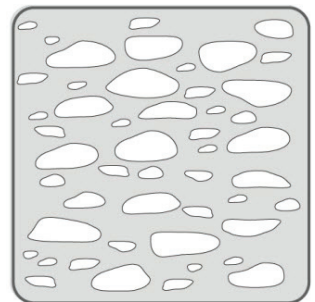
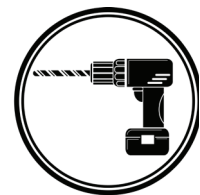
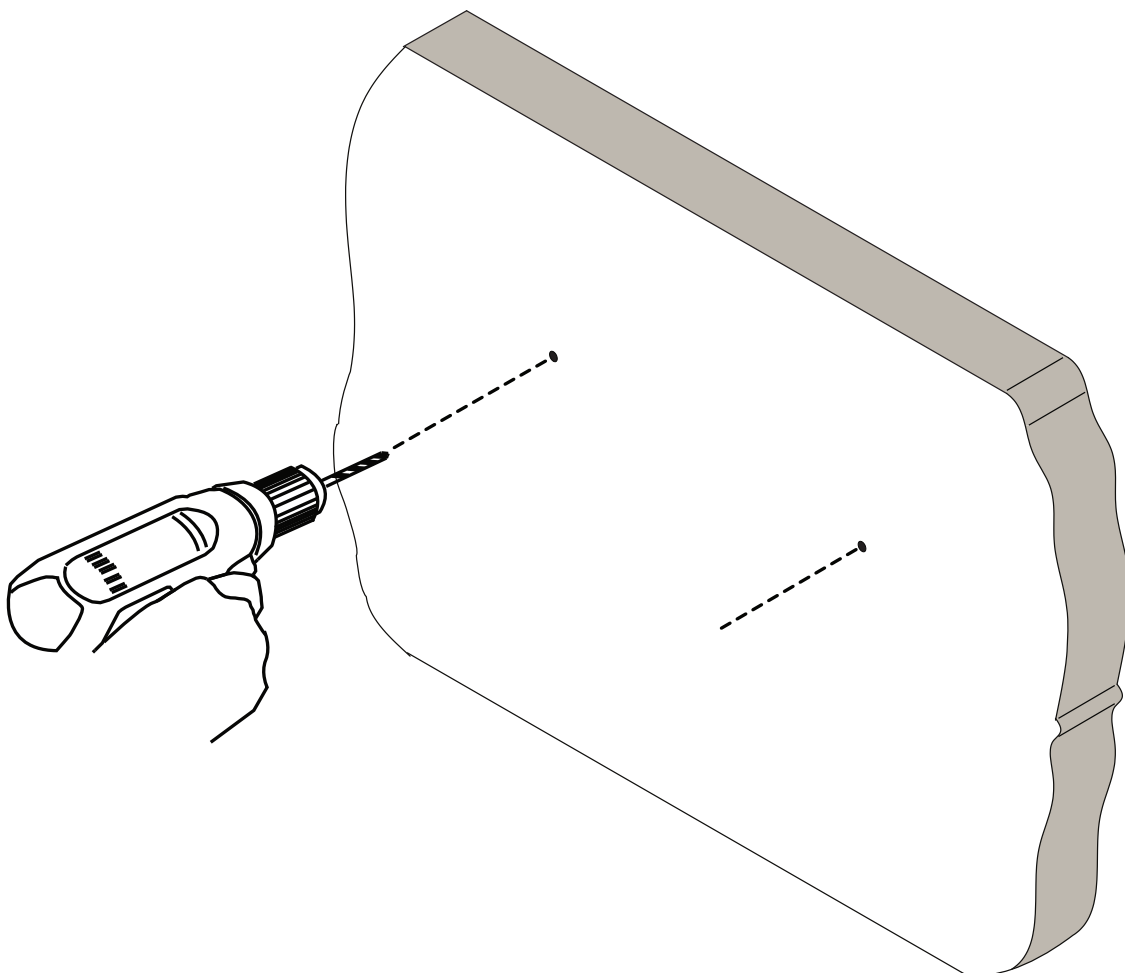
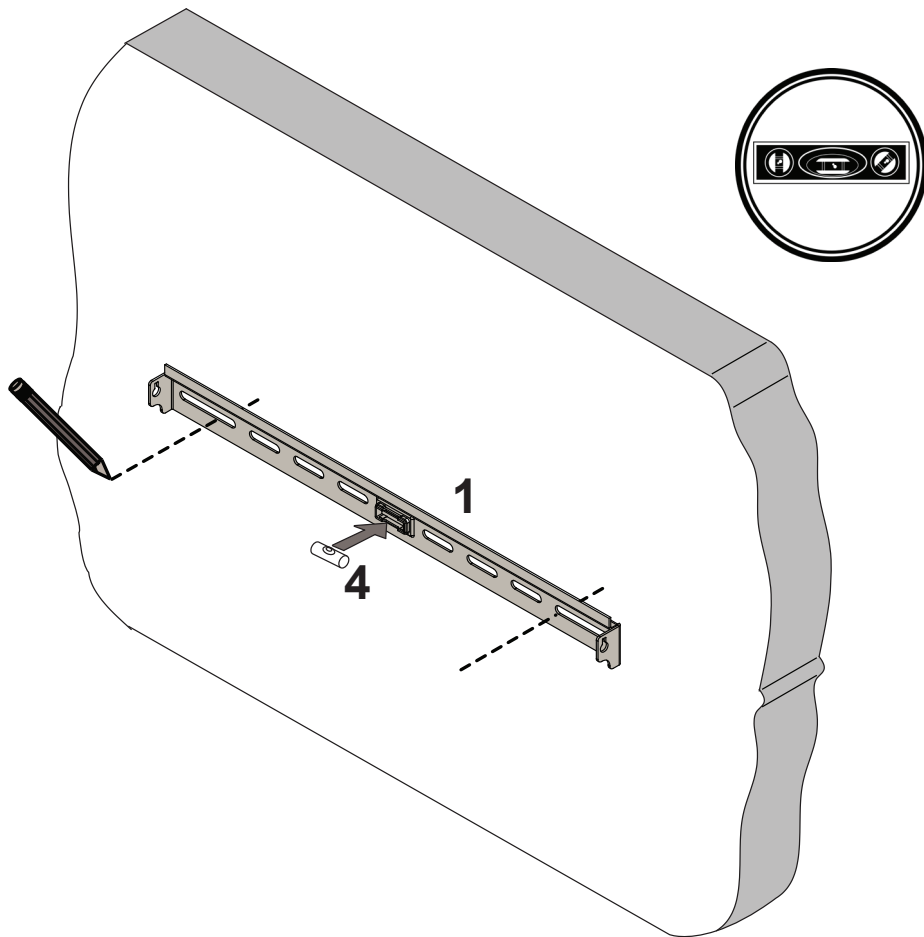
Note: M4 screws (Part M-A, M-B) should not be used for hole patterns greater than 200mm x 200mm.



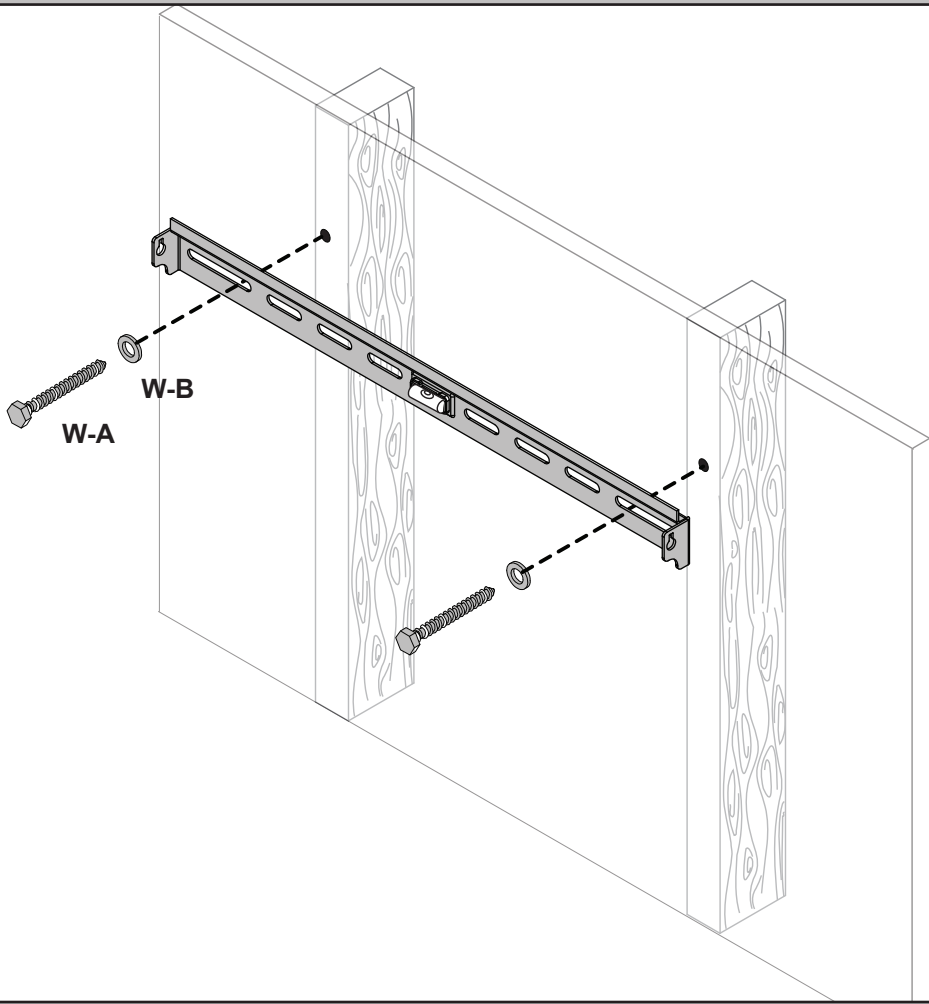
STEP 2 - WOOD STUD INSTALLATION



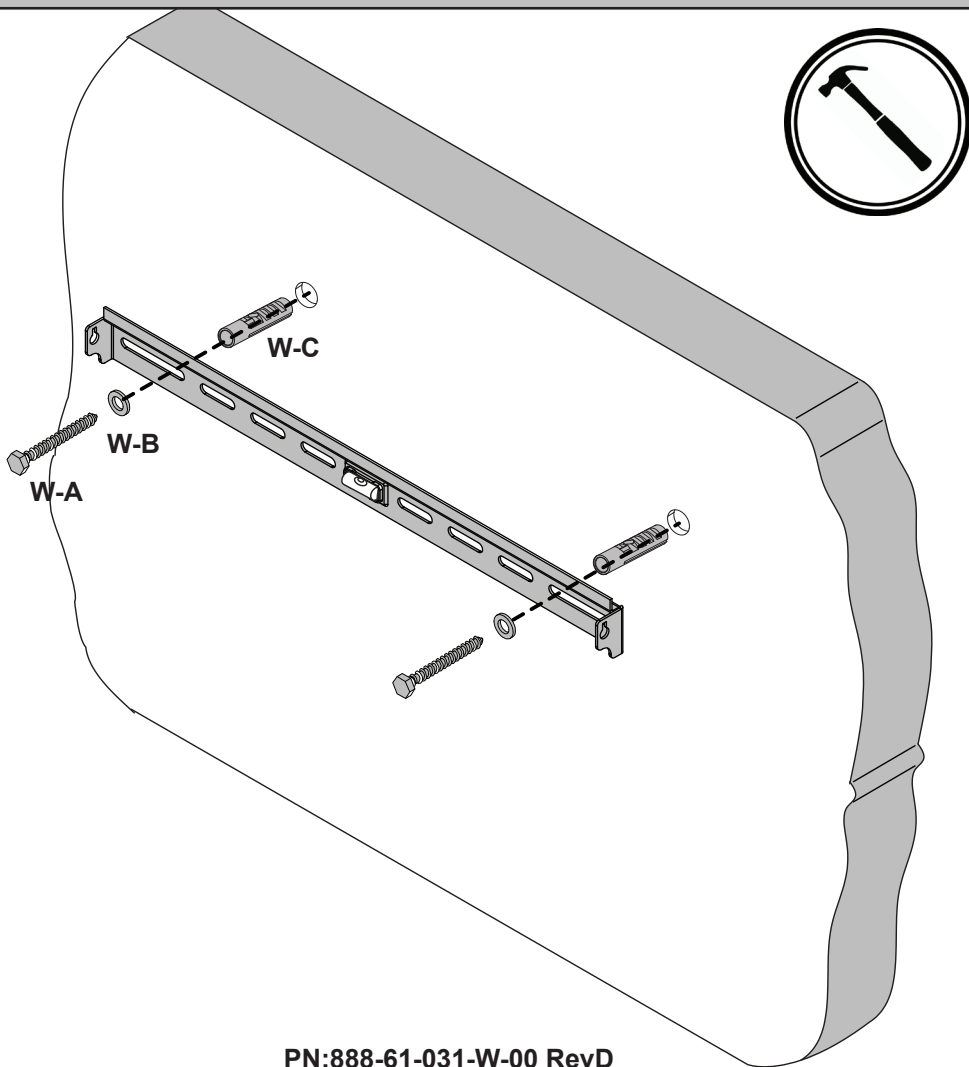
STEP 2 - SOLID WALL INSTALLATION



STEP 3 - WOOD STUD INSTALLATION



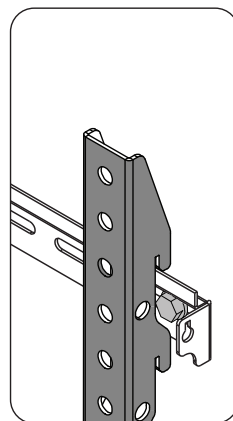
STEP 3 - SOLID WALL INSTALLATION



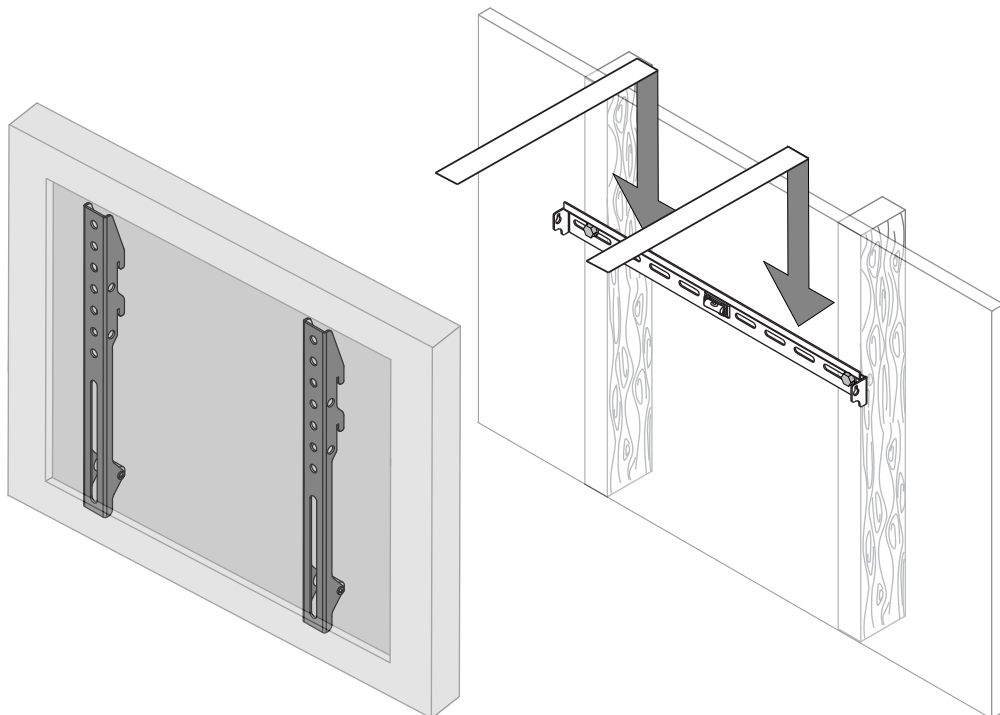
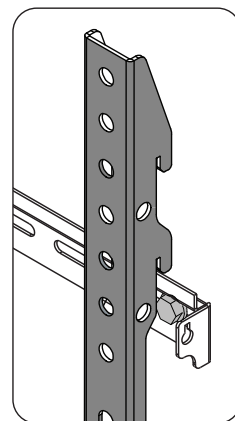
STEP 4 - HANG TV

Hang with monitor attached

Cuelgue con el monitor adherido.
 Accrochez avec le moniteur installé.
 Mit dem befestigten Monitor aufhängen.
 Hang op terwijl de monitor is bevestigd.
 Appendere con lo schermo attaccato.
 Powieś z przymocowanym monitorem.
 Zaveste s pripevněným monitorem.
 Függesze fel a monitorral együtt.
 Кремі́сте ме την οθόνη προσαρτημένη
 Suporte com monitor preso
 Hæng op med skærm påsat
 Ripusta näyttö kiinnitetynä
 Häng med bildskärm fastsatt
 Agățați cu monitorul atașat
 Закачи с монитора прикрепен
 Riputage koos kinnitatud ekraaniga
 Piekārt ar pievienoto monitoru
 Pakabinti su pritvirtintu monitoriumi
 Obesite s pritrenim monitorjem
 Zaveste s pripevnenou obrazovkou.
 Навесьте с установленным монитором.
 Takılı monitörle asın
 Heng med skjermen festet
 اطوېرم باقړملاو او قیليعتلاب مق
 在显示器已联接的条件下悬挂
 モニタを取り付けた状態で掛けます。



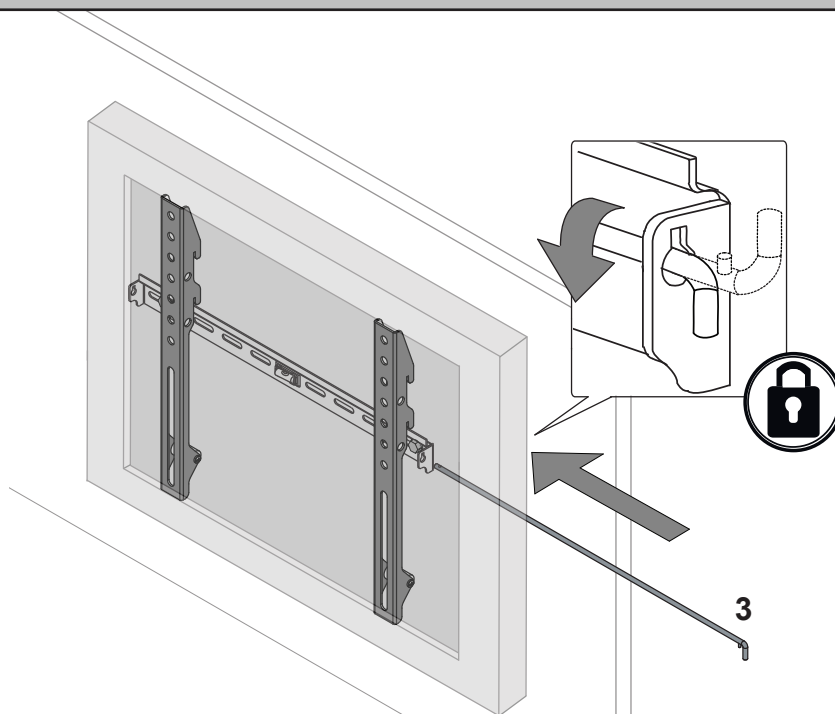
OR



STEP 5 - INSTALL LOCKING BAR

Locking Mechanism

Mecanismo de fijación
 Mécanisme de verrouillage
 Arretivorrichtung
 Vergrendelmechanisme
 Meccanismo di blocco
 Mechanizm blokujący
 Zajišťovací mechanismus
 Zárómechanizmus
 Μηχανισμός ασφάλισης
 Mecanismo de bloqueio
 Låsemekanisme
 Lukitusmekanismi
 Låsmekanism
 Mecanismo de blocare
 Заключващ механизъм
 Lukustusmehhanism
 Noslēgšanas mehānisms
 Užrakinimo mechanizmas
 Mehanizem za zaklepanje
 Blokovací mechanismus
 Механизм блокировки
 Kilitleme Mekanizması
 Låsemekanisme
 نيمانتلا تيل
 锁止机构
 ロック機構



WARRANTY

This warranty applies to US Residents who purchase from an authorized OmniMount Dealer. OmniMount products are covered against defects in materials and workmanship for 5 years. OmniMount will repair or replace the defective component or product, at its sole discretion. Failure to follow product care instructions from OmniMount will result in void of warranty. To obtain warranty service, contact OmniMount customer service at 800.MOUNT.IT (800.668.6848) or info@omnimount.com. You must supply a copy of your original receipt. If your product must be shipped to OmniMount for inspection, you will be responsible for the shipping charges. Replacement product shipped to you will be returned freight pre-paid. OmniMount disclaims any liability for modifications, improper installations, installations over the specified weight range, or failure to follow care instructions provided by OmniMount. To the maximum extent permitted by law, OmniMount disclaims any other warranties, expressed or implied, including warranties of fitness for a particular purpose and warranties of merchantability. OmniMount will not be liable for any damages arising out of the use of, or inability to use, OmniMount products. OmniMount bears no responsibility for incidental or consequential damages. This includes, but is not limited to, any labor charges for the repair of OmniMount products performed by anyone other than OmniMount. This warranty gives you specific legal rights, and you may also have other rights which vary from state to state. Specifications are subject to change without prior notice.

ESPAÑOL

Esta garantía se aplica a los residentes de los Estados Unidos que realizaron la compra en un distribuidor autorizado de OmniMount. Esta garantía cubre los productos OmniMount de los defectos de materiales y de mano de obra por un periodo de 5 años. OmniMount, a su exclusivo criterio, reparará o reemplazará el producto o componente defectuoso. En caso de que no se sigan las instrucciones de OmniMount para el cuidado del producto la garantía quedará anulada. Para obtener el servicio de garantía, comuníquese con el servicio de Atención al cliente de OmniMount. Llame al 800.MOUNT.IT (800.668.6848) o escribanos a info@omnimount.com. Deberá proporcionar el recibo original. Si fuera necesario enviar el producto a OmniMount para revisarlo, los gastos de envío correrán por su cuenta. El producto de reemplazo que se le envíe se le devolverá con los gastos de envío pagos. OmniMount no se hace responsable de modificaciones, instalaciones inadecuadas o instalaciones que superen el rango de peso especificado ni se hace responsable en casos en los que no se hayan seguido las instrucciones proporcionadas por OmniMount. En la medida en que la ley lo permita, OmniMount no se hace responsable de ninguna otra garantía, expresa o implícita, incluso las garantías de aptitud para un fin determinado o de comercialización. OmniMount no se hace responsable de ningún tipo de daños causados por el uso de los productos OmniMount o por el uso inapropiado de dichos productos. OmniMount no es responsable de los daños incidentales o emergentes. Dentro de éstos se incluyen todo tipo de gastos que pudieran surgir de las reparaciones de productos OmniMount que no se hayan realizado en OmniMount. Esta garantía le otorga derechos legales específicos. Es posible que además tenga otros derechos que varían según el estado. Las especificaciones están sujetas a cambios sin previo aviso.

FRANÇAIS

Cette garantie s'applique aux résidents des États-Unis qui achètent un produit OmniMount auprès d'un détaillant OmniMount autorisé. Les produits OmniMount sont garantis 5 ans contre les défauts de matériaux et de fabrication. OmniMount se chargera de réparer ou remplacer, à son entière discrétion, tout produit qui s'avérera défectueux. Le non-respect des directives d'entretien fournies par OmniMount annulera la garantie. Pour obtenir une réparation sous garantie, contactez le service à la clientèle OmniMount au 800.MOUNT.IT (800.668.6848) ou à info@omnimount.com. Vous devrez fournir une copie de votre reçu d'achat original. Si votre produit doit être expédié à un centre de réparation OmniMount pour y être inspecté, vous devrez payer les frais de port. Le produit de remplacement vous sera envoyé en port payé. OmniMount rejette toute responsabilité relativement à quelquel problème pouvant être associé à une modification d'un produit, à une mauvaise installation ou à une installation ne respectant pas les limites de charge, ou du non-respect des directives d'entretien fournies par OmniMount. Sous réserve des lois en vigueur, OmniMount réfute toute autre garantie expresse ou implicite, notamment toute garantie de commercialisation ou de convenance à un usage quelconque. OmniMount réfute toute responsabilité pour des dommages résultants de l'utilisation ou de l'impossibilité d'utiliser des produits OmniMount. OmniMount réfute également toute responsabilité pour quelque dommage accessoire ou indirect. Ceci s'applique notamment aux frais de main d'œuvre pour la réparation de produits OmniMount par une personne ne travaillant pas pour OmniMount. Cette garantie vous accorde des droits juridiques spécifiques, mais il est possible que vous ayez également d'autres droits selon votre lieu de résidence. Les spécifications sont susceptibles d'être modifiées sans préavis.

INTERNATIONAL WARRANTY

Notice to customer outside the United States: Please contact the dealer where you purchased this product for details about how to obtain warranty service in your country.

Aviso para clientes que residen fuera de los Estados Unidos: Comuníquese con la tienda donde compró el producto para obtener detalles sobre cómo acceder en su país a los servicios que otorga la garantía.

Avis aux clients en dehors des États-Unis : Veuillez contacter le détaillant auprès duquel vous avez acheté ce produit pour obtenir des détails quant à l'obtention d'une réparation sous garantie dans votre pays.

Hinweis für Kunden außerhalb der USA: Für Informationen über den Garantie-Service in Ihrem Land kontaktieren Sie bitte den Händler, bei dem Sie dieses Produkt gekauft haben.

Kennisgeving voor klanten buiten de Verenigde Staten: neem contact met de dealer waar u dit product hebt gekocht voor meer informatie over het verkrijgen van garantieservice in uw eigen land.

Avvertenza per i clienti residenti al di fuori degli Stati Uniti: si prega di contattare il rivenditore presso cui è stato acquistato il prodotto sulle modalità per ottenere il servizio di garanzia nel proprio paese.

Uwaga dla klientów spoza Stanów Zjednoczonych: W celu uzyskania informacji dotyczących serwisu gwarancyjnego w kraju użytkownika należy się skontaktować ze sprzedawcą produktu.

Upozornění pro zákazníky mimo USA: Chcete-li se dozvědět detaily o tom, jak získat záruční servis ve své zemi, kontaktujte prodejce, u kterého byl tento výrobek zakoupen.

Megjegyzés az Egyesült Államokon kívüli ügyfelek részére: Az adott országban érvényes garanciális szervizszolgáltatással kapcsolatos információkért lépjen kapcsolatba a kereskedelmi egységgel, ahol a terméket vásárolta.

Σημείωση για τους πελάτες εκτός των ΗΠΑ: Επικοινωνήστε με τον αντιπρόσωπο από τον οποίο αγοράσατε το προϊόν αυτό για λεπτομέρειες σχετικά με τον τρόπο απόκτησης παροχής service σύμφωνα με την εγγύηση στη χώρα σας.

Aviso aos clientes fora dos Estados Unidos: Contacte o fornecedor ao qual adquiriu o produto para saber como beneficiar do serviço de garantia no seu país.

Bemærkning til kunder udenfor USA: Kontakt forhandleren, hvor du købte dette produkt, for oplysninger om, hvordan du får service under garantien i dit land.

Huomautus asiakkaille Yhdysvaltojen ulkopuolella: Ota yhteys kauppiaseeseen, jolta ostit tuotteen, saadaksesi lisätietoja maassasi tarjolla olevien takuupalveluiden saamisesta.

Meddelande till kunder utanför USA: Kontakta din återförsäljare för information om hur du får garantiservice i ditt land.

Notificare pentru clienții din afara Statelor Unite: Contactați distribuitorul de la care ați achiziționat acest produs pentru detalii privind modalitatea de efectuare a reparațiilor de service în garanție în țara dvs.

Забелешка за клиенти извън САЩ: За информация относно гаранционното обслужване в страната ви, моля, обърнете се към продавача, от който сте закупили този продукт.

Teave väljaspool Ameerika Ühendriike asuvatele klientidele: Iisateabe saamiseks garantiiteeninduse kohta teie riigis võtke ühendust edasimüüjaga, kellelt te toote ostsite.

Paziņojums klientiem ārpus Savienotām Valstīm: lūdzu, sazinieties ar tirgotāju, no kura nopirkāt šo izstrādājumu, lai precizētu par to, kā saņemt garantijas servisu savā valstī.

Klientams už JAV ribų: jei reikia informacijos, kaip pasinaudoti garantija jūsų valstybėje, susisiekiite su prekybos atstovu, iš kurio įsigijote šį gaminį.

Opozorilo za kupce izven Združenih držav Amerike: Za podrobne informacije o pridobivanju garancijskega servisa v svoji državi se obrnite na prodajalca, pri katerem ste izdelek kupili.

Oznámenie pre zákazníkov mimo Spojených štátov: Vo veci záručného servisu, prosím, obráťte sa na predajcu, u ktorého ste produkt zakúpili vo vašej krajine.

Примечание для клиентов, находящихся за пределами США. Обращайтесь к дилеру, у которого приобретено изделие, чтобы узнать подробную информацию о гарантийном обслуживании в вашей стране.

Amerika Birleşik Devletleri dışındaki müşterilerin dikkatine: Ülkenizde garanti hizmetini nasıl alacağınızı dair ayrıntıları öğrenmek için bu ürünü satın aldığınız satıcıya başvurunuz.

Merknad til kunder utenfor USA: Vennligst kontakt forhandleren du kjøpte dette produktet fra for detaljer om hvordan du får service som faller inn under garantien i ditt land.

كئدلب يف ناهضنلا ؤمدخ لولع لوصحلل ققيرط لولع لوصافت قفرعمل جتنملا اذه نم تيرتشل ائلا ليلكولاب لاصلتال اءرلا ؤدحتملا تئالوللا ؤراخ نم ؤالءلل ؤيبنن.

针对美国以外的客户通告：请联系您产品购买地的经销商了解如何获取您所在国家的保修服务的详细信息。

米国以外の国にお住まいのお客様へ：お住まいの国で保証サービスを得る方法については、本製品を購入された販売代理店にお問い合わせください。

THANK YOU

Thank you for purchasing an OmniMount product

Gracias por adquirir un producto de OmniMount
Merci d'avoir acheté un produit OmniMount
Vielen dank, dass sie ein OmniMount-produkt erworben haben
Dank U voor uw aankoop van een OmniMount-product
Grazie per aver preferito un prodotto OmniMount
Dziękujemy państwu za zakup produktu firmy OmniMount
Děkujeme za zakoupení produktu společnosti OmniMount
Az omnimount köszöni, hogy A cég termékét választotta
Σας ευχαριστούμε που αγοράσατε ένα προϊόν της OmniMount
Obrigado por adquirir um produto OmniMount
Tak, fordi de har købt et OmniMount-produkt
Kiitämme OmniMount-tuotteen ostamisesta
Tack för att du köpte en OmniMount-produkt
Vă mulțumim că ați achiziționat un produs OmniMount
Благодарим ви, че закупихте продукт на OmniMount
Täname, et ostsite OmniMount toote
Pateicamies, ka iegādājāties OmniMount izstrādājumu
Dēkojame, kad įsigijote „OmniMount“ produktą
Zahvaljujemo se vam za nakup OmniMountovega izdelka
Ďakujeme vám za zakúpenie produktu spoločnosti OmniMount
Благодарим вас за приобретение изделия OmniMount
OmniMount ürünü satın aldiğiniz için teşekkür ederiz
Takk for at du kjøpte et OmniMount-produkt
تن واماين هو اناجت من كى ارشل اركش
感谢您购买 OmniMount 产品
OmniMount 製品をご購入いただきまして、ありがとうございます

QUESTIONS?

1-800-MOUNT-IT (1-800-668-6848)

NEED HELP? PLEASE CALL

¿NECESITA AYUDA? LLÁMENOS.
BESOIN D'AIDE? VEUILLEZ APPELER
BRAUCHEN SIE HILFE? RUFEN SIE UNS BITTE AN
HULP NODIG? BEL DAN MET
SEVE AIUTO? CHIAMARE
POTRZEBUJESZ POMOCY? ZADZWOŃ
POTŘEBUJETE POMOC? ZAVOLEJTE NÁM
SEGÍTSÉGRE VAN SZÜKSÉGE? TELEFONÁLJON!
ΧΡΕΙΑΖΕΣΤΕ ΒΟΗΘΕΙΑ; ΠΑΡΑΚΑΛΟΥΜΕ ΚΑΛΕΣΤΕ
PRECISA DE AJUDA? CONTACTE
BRUG FOR HJÆLP? RING TIL
TARVITSETKO APUA? SOITA
REIKIA PAGALBOS? SKAMBINKITE
POTREBUJETE POMOC? PROSÍM, VOLAJTE
НУЖНА ПОМОЩЬ? ЗВОНИТЕ
YARDIM MI LAZIM? LÜTFEN BIZI ARAYIN
TRENGER DU HJELP? RING OSS
您需要帮助吗? 请致电
ご質問がある場合は、お電話ください



1-800-MOUNT-IT (USA ONLY)



Ergotron, Inc.
8201 South 48th Street
Phoenix, AZ 85044-5355
1-800-MOUNT-IT (1-800-668-6848)
www.omnimount.com

Ergotron Europe
Beeldschermweg 3
3821 AH Amersfoort
The Netherlands
+31 334545600
www.omnimount.com

All trademarks are the property of their respective companies. OmniMount is a registered trademark of Ergotron Inc. © 2012

PN:888-61-031-W-00 RevD