

ONEXT®

Краткая инструкция пользователя

Видеорегистратор ONEXT VR-600

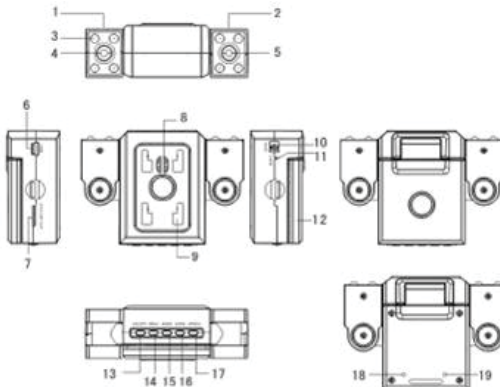
Здравствуйтесь, уважаемый покупатель! Благодарим Вас за то, что выбрали наш продукт – видеорегистратор ONEXT VR-600.

Данный видеорегистратор может стать незаменимым помощником для таксистов, инкассаторов и шоферов. Ведь неприятности происходят не только на дороге, а также внутри салона.

С новым видеорегистратором ONEXT VR-600 Вы сможете одновременно записывать ситуацию как на дороге, так и внутри салона.

Описание видеорегистратора

- | | |
|--|-------------------------------------|
| 1) Модуль левой камеры | 11) Отверстие сброса (Reset) |
| 2) Модуль правой камеры | 12) 2-дюймовый TFT-экран |
| 3) Инфракрасная подсветка
ночного видения | 13) Кнопка Вкл./Выкл. (ON/OFF) |
| 4) 1-я камера | 14) Кнопка Меню (MENU) |
| 5) 2-я камера | 15) Кнопка Режим (MODE) |
| 6) USB порт | 16) Кнопка Вниз (DOWN) |
| 7) Micro SD (TF) слот | 17) Кнопка Вверх/Запись
(UP/REC) |
| 8) Отверстие динамика | 18) Микрофоны |
| 9) Крепёж | 19) Лампочка индикатора |
| 10) Вход-питание DC 5В | |



1. Включение

Существует два способа включения: при нажатии на кнопку ON/OFF, видеорегистратор автоматически начнёт запись, зелёная лампочка начинает мигать; или при подключении в выключенном состоянии к зарядному устройству в автомобиле, устройство включится в режиме видеозаписи, зелёная лампочка начнёт мигать; отключите зарядное устройство, видеофайл сохранится и устройство выключится.

Если TF-карта не установлена, при включении устройства на экране появится «Нет карты».

2. Выключение

Нажмите кнопку ON/OFF, чтобы выключить устройство. При низком заряде аккумулятора, на экране видеорегистратора отобразится информация о низком заряде, видеофайл будет сохранён и устройство автоматически выключится.

3. Видеозапись

Устройство начинает запись при включении, зелёная лампочка начинает мигать. Нажмите кнопку UP/REC чтобы сохранить файл и остановить запись, зелёная лампочка горит не мигая, устройство переходит в режим ожидания. В режиме ожидания нажмите кнопку UP/REC, чтобы начать запись, зелёная лампочка начнёт мигать.

4. Съёмка фотографий

В режиме ожидания нажмите кнопку MODE, чтобы перейти в режим фотокамеры. Нажмите UP/REC, чтобы сделать снимок, прозвучит звуковой сигнал.

5. Воспроизведение и удаление

В режиме ожидания дважды нажмите кнопку MODE, чтобы перейти в режим воспроизведения. Нажмите UP/REC или DOWN, чтобы выбрать нужную запись, а затем ON/OFF, чтобы воспроизвести её или остановить. Если вы хотите удалить файл, нажмите кнопку MENU, перейдите в меню удаления, нажмите UP/REC или DOWN, выберите Выполнить или Выход, нажмите ON/OFF для подтверждения и выхода из меню для возвращения в режим воспроизведения.

6. Инфракрасная подсветка.

Камера автоматически определяет интенсивность внешнего света. Если определяется среда со слабым освещением, автоматически включается инфракрасная подсветка, позволяющая видеорегистратору вести ночную съёмку. При достаточном освещении, инфракрасная подсветка автоматически выключается, и переходит в режим сохранения энергии. Определение освещённости происходит по среднему значению интенсивности света во фронтальной и тыльной камерах.

7. Переключение камер

В режиме ожидания или в режиме записи, нажмите кнопку ON/OFF, чтобы переключиться в работающую камеру. Заводские установки позволяют переключиться во фронтальный, тыльный и парный режим работы. Нажмите ON/OFF, чтобы перейти в режим работы только фронтальной камеры, ещё раз нажмите ON/OFF, чтобы перейти в режим работы только тыльной камеры, нажмите ON/OFF снова, чтобы перейти в парный режим работы обеих камер.

Переключение происходит по кругу: пара камер – фронтальная камера – тыльная камера – пара камер.

Переключение между камерами приводит к автоматическому сохранению видеозаписи.

8. Поворот экрана

В режиме ожидания нажмите кнопку DOWN, чтобы изменить направление экрана так, чтобы сцена всегда была полностью видна.

Функции меню

В режиме ожидания нажмите кнопку MENU, чтобы перейти к экрану меню. Нажмите кнопку UP/REC или DOWN чтобы выбрать элемент меню, нажмите ON/OFF, чтобы подтвердить и затем перейти к параметрам функции. Нажмите UP/REC или DOWN, чтобы выбрать определённый параметр, нажмите ON/OFF, чтобы подтвердить. Нажмите кнопку MENU, чтобы выйти из меню настроек, по завершению установок.

Настройки штампа времени

Выберите «Время/дата» в меню настроек, нажмите ON/OFF. Нажмите кнопку UP/REC или DOWN, чтобы выбрать «Выключить» или «Установить», нажмите ON/OFF для подтверждения (подтверждение «Выключить» приводит к выходу из меню, подтверждение «Установить» переводит к настройкам). В меню настроек времени нажмите кнопку UP/REC или DOWN, чтобы изменить параметры даты и времени. Нажмите ON/OFF, чтобы подтвердить выбранные настройки. По завершению настроек, нажмите ON/OFF, чтобы выйти.

Переименовывание файлов

Файловое хранилище находится на карте:\DCIM\video folder*.AVI или *.JPG

Названия папок: Дата (например, «11,042,800», что означает 28 апреля 2011 года и номер файла). Название файлов: часы, минуты, секунды.AVI или часы, минуты, секунды.JPG (например, «21352301.AVI», что означает время начала записи файла 21:35:23)

Параметры

Размер LCD-экрана:	2-х дюймовый TFT-экран
Линза:	120° широкоугольная линза
Видео-разрешение:	640x480 точек
Фото-разрешение:	2560x1920 точек
Видеоформат:	AVI
Фотоформат:	JPG
Формат карты памяти:	карта памяти TF (512 МБ – 32 ГБ), рекомендуются высокоскоростные карты
Каналы записи:	микрофон
Внешний динамик:	динамик
Доступные языки:	английский, русский, японский, корейский
Текущая частота:	50Гц/60Гц
Интерфейс USB:	USB 2.0
Авто-питание:	5 В, 1000 мА
Аккумулятор:	встроенный литий-полимерный аккумулятор
Частота кадров:	10/20/30 кадров
Время записи:	2 минуты/5 минут
Циклическая запись:	есть

Комплектация и спецификация данного товара могут быть изменены производителем без предварительного уведомления