

ONEXT[®]
ONEXT

www.myONEXT.ru

ИНСТРУКЦИЯ ПО ПРИМЕНЕНИЮ
ПОРТАТИВНЫЙ
АВТОРЕГИСТРАТОР
VR-700



- LCD-дисплей 2,5 дюйма
- Угол обзора – 120°
- HD-видео

ИНСТРУКЦИЯ ONEXT VR-700

Введение

Благодарим Вас за покупку видеорегистратора высокой чёткости ONEXT VR-700. Данный видеорегистратор имеет уникальный экран, который удобен для просмотра фото и видео файлов благодаря широкому углу поворота. Данная инструкция содержит информацию об использовании устройства, а также о его технических характеристиках. Перед началом работы тщательно прочитайте данную инструкцию.

Видеорегистратор ONEXT VR-700 удовлетворит Ваши запросы и будет долго Вам служить

Описание продукции

Данный видеорегистратор является ультра-компактной цифровой видеокамерой высокой чёткости. Этот продукт имеет широкую сферу применения, как в автомобиле, так и дома.

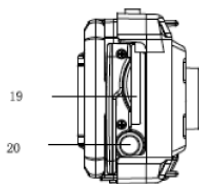
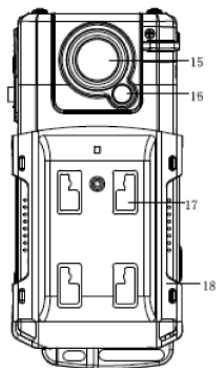
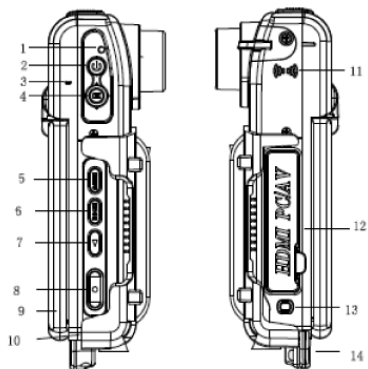
Комплектация товара

- Видеорегистратор
- Зарядка для сети 220 В
- Автомобильная зарядка 12/24 В
- Держатель для автомобиля
- USB кабель
- AV-кабель
- HDMI-кабель
- Чехол для видеорегистратора
- Аккумулятор
- Инструкция
- Гарантийный талон

Особенности продукции

- Ультра-компактный размер.
- Широкоугольный объектив с возможностью регулировки на 180°.
- 2,5-дюймовый TFT-экран с возможностью поворота на 270°.
- Режим фотосъёмки и режим ночной съёмки.
- Функция авто-настройки светочувствительности и экспозиции.
- Встроенный литий-ионный аккумулятор с возможностью одновременной зарядки и видеозаписи.
- Встроенный микрофон и динамик.
- Поддержка карт SD/ SDHC (до 32 ГБ).
- Режим предварительного просмотра на дисплее фото- и видео-файлов, а также возможность их удаления.
- Оптический стабилизатор.
- 4-х кратное цифровое увеличение для фото и видеосъёмки.
- USB, HDMI и AV интерфейс.

Структура устройства



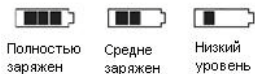
1. LED-светодиодный индикатор
2. Кнопка Включения/Выключения
3. Отверстие микрофона
4. Джойстик управления: вперед (для увеличения), назад (для уменьшения), влево (EV кнопка), вправо (для включения света)
5. Кнопка Меню

6. Кнопка Режим
7. Кнопка Воспроизведение
8. Кнопка съемки видео или фото
9. Дисплей
10. Кольцо
11. Отверстие для динамиков
12. HDMI интерфейс, USB-порт, ТВ-интерфейс
13. Кнопка Сброс
14. Кронштейн (1)
15. Объектив
16. Светодиод (LED) для подсветки
17. Крышка батарейного отсека (ниже кронштейна 2)
18. Кронштейн (2)
19. Слот для карт памяти SD/SDHC
20. Штатив закрепленного конца

НАЧАЛО ИСПОЛЬЗОВАНИЯ

Установка и извлечение аккумулятора

1. Сдвиньте крышку, чтобы открыть видеорегистратор
2. Установите аккумулятор в соответствии с положительным и отрицательным знаками и указывающим направлением стрелки.
3. Индикатор аккумулятора имеет следующие виды:



4. Откройте крышку аккумуляторного отсека, чтобы вынуть аккумулятор.

Зарядка аккумулятора

Существует три способа зарядки аккумулятора:

- 1) от прикуривателя автомобиля;
- 2) от сети 220 В;
- 3) от USB-порта компьютера.

Во время подзарядки от авто сети 12/24 В устройство может продолжать снимать видео.

Установка и извлечение карты SD

1. Следуйте направлению инструкции на карте памяти, установите аккуратно карту SD в слот.
2. Для извлечения, слегка надавите на карту SD и выньте её.

Примечание

1. Удостоверьтесь, что выключена защита SD карты, чтобы нормально использовать её.
2. Вставляйте карту согласно стрелке, изображенной на карте памяти, в ином случае Вы можете повредить и карту и устройство.
3. Если карта SD сразу не опозналась устройством, вставьте её повторно или попробуйте другую карту.
4. Используйте высокоскоростную карту SD (SDHC).

Включение и выключение устройства

1. Удерживайте кнопку Питание 1 секунду для включения/выключения устройства.
2. Открытие экрана – включение, закрытие экрана – выключение.

Переключение между режимами работы устройства

1. Нажмите кнопку Режим (MODE) для переключения видео- и фото-режимов. Обозначение режима увидите в верхнем левом углу экрана.
2. Нажмите кнопку Воспроизвести (7), чтобы войти в режим воспроизведения.

Настройки системы

Нажмите кнопку Меню два раза, чтобы войти в меню “Настройки системы”.

Дата/время: установка даты и времени.

Авто выключение: настроить время для автоматического отключения.

Звук клавиш: включить и выключить звук кнопки.

Язык: установите желаемый язык меню.

Частота: установка частоты 50 Гц/60 Гц.

ТВ-выход: установка NTSC/PAL режимов.

Перезагрузить: возврат к заводским настройкам.

Версия ПО: версия программного обеспечения.

Настройки видео

1. По умолчанию, после включения устройства, видеорегистратор должен находиться в режиме Видео, что определяется изображением видеокерамы в верхнем левом углу экрана. Если Вы находитесь в режиме Фото, то нажмите кнопку Режим (MODE).

2. Вы можете нажать на джойстике вправо, чтобы переключиться в режим ночной съёмки (включится светодиод), повторное нажатие вправо возвращает в режим дневной съёмки.

3. Нажмите кнопку MENU и войдите в меню настройки видео:

Разрешение: 1080p/720p/480p.

Цикл записи: 3 минут/5 минут/10 минут.

Распознавание движения: режим детектор движения вкл/выкл.

Штамп дата/время: установка отображения даты и времени вкл/выкл.

Настройка фотосъёмки

1. Включите устройство, войдите в режим фото, в левом верхнем углу экрана появится изображение фотоаппарата.

2. Переместите джойстик вперед или назад для регулировки увеличения или уменьшения.

3. Нажмите кнопку Запись, чтобы сделать фотоснимок.

4. Нажмите кнопку Меню, чтобы выбрать способы фотографирования.

Режим съёмки

Одиночный снимок, 2-секундный таймер, 5-секундный таймер, 10-секундный таймер, непрерывное фотографирование (серия).

Разрешение: 12/8/5/3 Мпикс.

Качество изображения: наилучшее/высокое/стандартное.

Резкость: сильная/стандартная/мягкая.

Баланс белого: авто/солнечно/пасмурно/лампа накаливания/люминесцентная лампа.

Цвет: стандартный/чёрно-белый/сепия.

ISO: авто/100/200/400.

Коррекция экспозиции (EV): -2.0 - +2.0.

Распознавание лица: выкл/распознавание лица/распознавание улыбки.

Стабилизация: вкл/выкл.

Быстрый просмотр: выкл/2 сек/5 сек.

Штамп дата/время: выкл/дата/дата и время.

Совет:

1. В любом режиме (фото или видео) можно, нажав кнопку Режим (MODE), переключиться в другой режим.
2. В режиме фото переместите джойстик влево для изменения экспозиции, а если переместить джойстик вправо, то включить/выключить подсветку.

Режим воспроизведения

1. Включите устройство, нажмите кнопку Воспроизведение (7). Для просмотра видео файла, нужно нажать кнопку ОК (4).
2. Нажмите джойстик влево или право, чтобы пролистывать файлы.
3. В режиме просмотра фото, нажмите джойстик вперед/назад для увеличения/уменьшения фотографии.
4. В режиме просмотра видео нажмите джойстик вперед/назад для увеличения/уменьшения звука. А если нажмёте джойстик влево/вправо, то уменьшите/увеличите скорость показа видео.
5. Удаление: в режиме воспроизведения нажмите клавишу Меню (MENU) для удаления или форматирования памяти. Вы можете выбрать удаление одного файла, или всех сразу. Форматировать можно как внутреннюю память, так и SD карту.

Режим записи при зарядке

Во время зарядки через автомобильное зарядное устройство видеореги-стратор может также производить запись.

Режим веб-камеры при подключении к компьютеру

Подсоедините через USB-порт Ваш видеореги-стратор, выберите опцию «PC-камера». Теперь можете использовать Ваш видеореги-стратор как веб-камеру.

Сохранение данных на компьютере

При помощи USB-кабеля подключите устройство к компьютеру, а затем нажмите кнопку Питание, выберите строку “Флеш-память”, нажмите кнопку ОК.

Откройте “Мой компьютер” на рабочем столе компьютера, появится съемный диск (SD-карта видеореги-стратора). В съемном диске найдите папку DCIM, где будут соответствующие данные, отснятые Вами фото-видео-файлы.

Режим PICTBRIDGE

Подсоедините через USB-порт Ваш видеореги-стратор, выберите опцию “PICTBRIDGE”. Подключив принтер, можете использовать устройство для печати фотографий.

Подключение к телевизору

1. Может быть подключен при помощи HDMI кабеля для просмотра высококачественных видео-файлов на телевизоре.

2. Может быть подключен к телевизору при помощи AV-кабеля («тюльпан») для просмотра видео, фото файлов.

Примечание

Не нужно устанавливать драйвера на компьютере.

Из-за неправильной эксплуатации можно испортить видеорегистратор.

В случае сбоя в работе видеорегистратора, его необходимо перезагрузить. Для этого нажмите дважды кнопку Меню (MENU), затем выберите опцию «Перезагрузить», затем подтвердите «Сброс на заводские установки».

Технические характеристики

Размер TFT-экрана:	2,5 дюйма (4:3)
Объектив:	A+ класс, 130°
Выбор языков:	русский, английский, немецкий, французский, испанский, итальянский, португальский, китайский
Видео:	1080p/720p/480p
Формат видео:	AVI (H264 кодек)
Разрешение фото:	12/8/5/3 Мпикс
Формат фото:	JPG
Тип карты памяти:	SD/SDHC
Микрофон встроенный:	есть
Динамик встроенный:	есть
ТВ режимы:	NTSC, PAL
Интерфейс:	USB2.0
Питание:	5 В, 500 мА
Тип аккумулятора:	BL-5C
Требование системы компьютера:	Windows 2000/XP/Vista/Windows 7, MAC OS x10.3.6 и выше.

Примечание:

Производитель оставляет за собой право изменять комплектацию и спецификацию товара без предварительного уведомления потребителя.

Установка кронштейна в автомобиле

