

РУКОВОДСТВО ПОЛЬЗОВАТЕЛЯ

# Orion<sup>®</sup> SkyView™ Pro 80mm ED EQ

Апохроматический телескоп-рефрактор  
на экваториальной монтировке  
#9884



 **ORION<sup>®</sup>**  
**TELESCOPES & BINOCULARS**  
*Providing Exceptional Consumer Optical Products Since 1975*

**Customer Support (800) 676-1343**  
**E-mail: [support@telescope.com](mailto:support@telescope.com)**

Corporate Offices (831) 763-7000  
P.O. Box 1815, Santa Cruz, CA 95061



Рисунок 1. Телескоп-рефрактор SkyView Pro 80 мм ED EQ.

Поздравляем Вас с приобретением качественного телескопа Orion. Ваш новый телескоп-рефрактор SkyView Pro 80 мм ED EQ – это отличный инструмент для астрономических наблюдений и астрофотографирования. Благодаря новому стеклу ED, уменьшающему цветовые искажения, Вы сможете наслаждаться замечательными видами звезд, Луны и планет. Фокусирующий Крэйфорда, высококачественный корпус линз и изящные алюминиевые ручки фокусировки также свидетельствуют о высоком качестве телескопа. Благодаря его устойчивой монтировке SkyView Pro Вы сможете увидеть необычайно четкие виды планет, Луны и сотен других потрясающих небесных объектов.

Эта инструкция поможет Вам установить, правильно использовать Ваш телескоп и заботиться о нем. Пожалуйста, прочитайте ее перед использованием телескопа.

## Содержание

1. Распаковка.....	3
2. Комплект поставки.....	3
3. Сборка.....	4
4. Балансировка телескопа.....	5
5. Пользование телескопом.....	6
6. Установка и использование экваториальной монтировки.....	8
7. Астрономические наблюдения.....	12
8. Наблюдения Земли.....	15
9. Астрофотография.....	15
10. Обслуживание и уход.....	17
11. Характеристики.....	17

**ВНИМАНИЕ:** Во избежание повреждения глаз никогда — даже на мгновение — не смотрите на Солнце в телескоп или искатель без профессионального солнечного фильтра, закрывающего лицевую часть инструмента. Дети могут пользоваться телескопом только под надзором взрослых.

## 1. Распаковка.

Телескоп-рефрактор SkyView Pro 40 мм ED EQ поставляется в одной коробке. Коробку распакуйте аккуратно. Рекомендуем сохранить упаковку на случай, если понадобится перевозить телескоп или возвращать его для гарантийного ремонта.

Убедитесь, что все части из комплекта поставки есть в наличии. Внимательно осмотрите коробку, так как некоторые части имеют малые размеры.

## 2. Комплект поставки

### Оптическая труба и аксессуары

К-во	Название
1	Тренога
1	Экваториальная монтировка
1	Распорки треноги
1	Центральный опорный стержень (в сборе с треногой)
1	Монтажное основание под кольца крепления трубы
2	Кольца крепления трубы с крепежом
1	Стержень противовеса
1	Противовесы
2	Ручки контроля перемещения
1	Крышка на ось прямого восхождения
2	Болты широтной регулировки
1	Оптическая труба
1	25 мм окуляр Sirius Plössl, 1.25"
1	10 мм окуляр Sirius Plössl, 1.25"
1	2" диагональное зеркало с 1.25" переходником
1	Искатель
1	Кронштейн

- 1 Защита от пыли (на оптической трубе)
- 1 Переходник для камеры (на оптической трубе)
- 1 Маленький ключ

### 3. Сборка

Сборка телескопа в первый раз займет около 30 минут. Никаких инструментов, кроме тех, что идут в комплекте, Вам не понадобится. Затяните все винты для исключения колебаний, но не перетяните их. См. рис.1.

В процессе сборки (как, впрочем, и в любых других случаях) не касайтесь пальцами менисковой линзы телескопа или линз искателя или окуляра. Оптические поверхности имеют чувствительное покрытие, которое легко повредить при касании. Не вынимайте линзы из корпусов, это аннулирует гарантийное соглашение.

1. Установите треногу вертикально и расставьте ножки на максимальное расстояние. Держите ножки полностью сложенными; Вы сможете раздвинуть их до более подходящей длины позже, после полной сборки треноги.
2. Установите основание экваториальной монтировки на вершину треноги. Штифт на вершине треноги должен оказаться между болтами регулировки азимута на экваториальной монтировке (рис.2). Возможно, понадобится немного ослабить их, чтобы правильно установить монтировку.
3. Вкрутите до упора центральный опорный стержень в основание монтировки. Используйте для этого ручки крепления монтировки. Таким образом, Вы закрепите экваториальную монтировку на треноге.

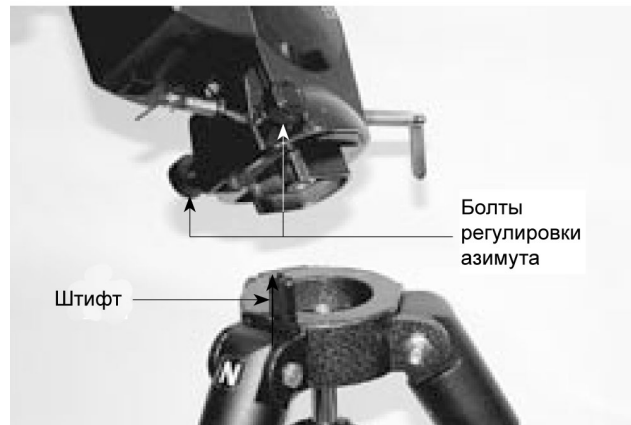


Рисунок 2. Расположите экваториальную монтировку так, чтобы штифт на верхней части треноги оказался между болтами регулировки азимута на экваториальной монтировке.

4. Снимите фиксатор распорок и шайбу с центрального опорного стержня. Затем накиньте на него распорки треноги и двигайте их вверх до тех пор, пока они не соприкоснутся с ножками треноги. Плоская сторона распорок должна быть направлена вверх. Вкрутите обратно до упора фиксатор распорок вместе с шайбой. Распорки обеспечивают дополнительную устойчивость треноги, и на них можно хранить пять дополнительных 1.25" и два 2" окуляра.
5. Вкрутите болты регулировки широты по обеим сторонам монтировки, как показано на рис.1. Вкрутите один болт наполовину, а второй до упора.
6. Вкрутите до упора стержень противовеса в основание оси склонения экваториальной монтировки.
7. Снимите концевой предохранитель со стержня противовеса и наденьте предохранитель на стержень. Фиксирующие винты противовеса должны быть достаточно ослаблены. Установите противовес примерно посередине стержня и затяните фиксирующие ручки. Вкрутите концевой предохранитель обратно. Он не даст противовесу соскользнуть со стержня, если раскрутятся фиксирующие ручки.
8. Установите ручки контроля перемещения на стержнях червячных механизмов склонения и прямого восхождения. На стержнях имеется специальная выемка для правильной установки ручек. Ручки можно установить с любой стороны стержней червячных механизмов.
9. Присоедините кольца крепления оптической трубы к монтажному основанию с помощью комплектных винтов. Сторона монтажного основания с желобком посередине должна быть направлена вверх. Для затягивания винтов Вам понадобится маленький гаечный ключ.
10. Ослабьте черную ручку фиксации монтажного блока и металлический винт-предохранитель наверху экваториальной монтировки. Уложите монтажное основание вместе с кольцами в разъем "ласточкин хвост" и отцентрируйте его относительно разъема. Затяните до упора ручку фиксации монтажного блока. Затем затяните винт-предохранитель - он не даст упасть монтажному основанию вместе с оптической трубой с экваториальной монтировки, если раскрутится ручка фиксации монтажного блока.
11. Уложите оптическую трубу примерно посередине колец. Отцентрируйте монтажное основание 1/4-20" на оптической трубе относительно колец. Правильно отцентрировав ее, Вы тем самым отбаланси-

сируете ее по оси склонения (см. главу 4). Поверните трубу так, что ручки фокусировки были направлены вниз. Закройте кольца и затяните хомуты.

### Установка искателя

Для установки искателя (рис.3а) в кронштейн ослабьте два черных нейлоновых болта до тех пор, пока кончики болтов не окажутся заподлицо внутри с кронштейном. Установите О-кольцо на желобке посередине искателя. Оттягивая хромированный натяжитель, вставьте искатель со стороны окуляра в кронштейн (рис.3б). Вставляйте его до тех пор, пока О-кольцо не установится точно внутри фронтального отверстия кронштейна. После этого отпустите натяжитель и затяните нейлоновые болты на пару оборотов. Зафиксируйте кронштейн, затянув колесико на "ласточкинском хвосте".



Рисунок 3а. Искатель 8x40



Рисунок 3б. Оттяните натяжитель и вставляйте искатель до тех пор, пока О-кольцо не окажется в кольце кронштейна.

### Установка диагонального зеркала и окуляра

Перед установкой диагонального зеркала сначала нужно снять переходник для камеры. Ослабьте два винта, удерживающих переходник для камеры на фокусировщике, и снимите его. Вставьте хромированную трубку диагонального зеркала в фокусировщик и закрепите ее болтами на фокусировщике. Диагональное зеркало имеет установленный 1.25" переходник. С его помощью Вы сможете использовать 1.25" окуляры (рис.5). Закрепите переходник, затянув винты на диагональном зеркале. Ослабьте винт на переходнике и вставьте в него 25-мм окуляр. Затяните винт на переходнике, закрепляя окуляр. Теперь Ваш телескоп полностью собран и должен выглядеть так, как показано на рисунке 1.



Рисунок 4. Перед установкой 2" диагонального зеркала снимите сначала переходник камеры.

Рисунок 5а и 5б. Для использования 1.25" окуляров в 2" диагональном зеркале должен быть установлен 1.25" переходник. 5б. Для использования 2", снимите 1.25" переходник.

## 4. Балансировка телескопа

Для того чтобы движение телескопа было ровным, он должен быть правильно сбалансирован. Вам необходимо сбалансировать телескоп только по оси прямого восхождения. По оси склонения телескоп должен быть уже сбалансирован, если Вы правильно отцентрировали 1/4-20" монтажный блок относительно колец крепления трубы.

1. Держа одну руку на оптической трубе, ослабьте ручку фиксации оси прямого восхождения. Убедитесь, что ручка фиксации по оси склонения затянута. Телескоп теперь может свободно вращаться вокруг оси прямого восхождения. Поверните его так, чтобы стержень противовеса был направлен параллельно земле (т.е. горизонтально).
2. Теперь ослабьте фиксаторы противовесов и перемещайте противовесы по стержню до тех пор, пока они не уравновесят телескоп (рис.6а). В этой точке стержень остается в горизонтальном положении, даже если Вы совсем отпустите телескоп (рис.6б).
3. Затяните фиксатор противовеса. Теперь телескоп сбалансирован на оси прямого восхождения.



Рисунок 6а, 6б. Для правильной работы экваториальной монтировки необходимо отбалансировать оптическую трубу по оси прямого восхождения (а). Ослабив ручки фиксации прямого восхождения, сдвигайте противовесы по стержню, до тех пор, пока они не уравновесят трубу (б). Если Вы отпустите обе руки, телескоп должен оставаться неподвижным. По оси склонения телескоп уже будет отбалансирован, если Вы правильно отцентровали 1/4" монтажный блок между кольцами крепления трубы.



Вид невооруженным взглядом



Вид в искатель и телескоп

Рисунок 7. Изображение в стандартном искателе и телескопе-рефлекторе перевернуто на 180°. В телескопе SkyView Pro 80 мм ED EQ и его искателе вид также перевернут.

Телескоп сбалансирован по обеим осям. Теперь, когда Вы ослабляете ручки фиксации на одной или обеих осях и вручную направляете телескоп, он должен двигаться свободно и не качаться.

## 5. Использование телескопа

### Фокусировка телескопа

Направьте телескоп с установленным 25-мм окуляром и ослабленными ручками фиксации склонения и прямого восхождения на объект, удаленный как минимум на 400 м. Медленно вращайте ручку фокусировки, пока объект не будет виден отчетливо. Прокрутите ручку чуть далее, когда объект начинает расплываться, и верните назад, чтобы убедиться, что нужный фокус пойман.

**Примечание:** Изображение в телескопе перевернуто с ног на голову (на 180°). Это нормально для телескопов с установленным диагональным зеркалом. Вид в искатель будет также перевернут на 180° (рис.7).

Если у Вас не получается сфокусироваться, выкрутите ручку против часовой стрелки до упора. Затем, глядя в окуляр, медленно вращайте ручку фокусировки по часовой стрелке. Вскоре Вы поймаете точку фокуса.

### О фокусировщике Крэйфорда

Телескоп-рефрактор SkyView 80 мм ED EQ поставляется с фокусировщиком Крэйфорда. Фокусировщик Крэйфорда работает более плавно и аккуратно, чем фокусировщики реечного типа. Если Вы чувствуете, что ручки регулировки фокуса слишком тугие или слишком слабые, Вы можете отрегулировать их с помощью винта-натяжителя, расположенного снизу оптической трубы. Регулируйте их, но не забудьте о том, что ручки регулировки фокуса должны прокручиваться с некоторым натяжением; иначе они будут крутиться вхолостую, не фокусируя изображение.

### Носите ли Вы очки?

Если Вы носите очки, Вы можете проводить наблюдения и в очках. Для этого окуляр должен иметь достаточную "зрительную поверхность", чтобы можно было смотреть в очках. Вы можете попытаться взглянуть в окуляр сначала в очках, потом без них, и определить, насколько очки ограничивают поле зрения. Если очки огра-

ничивают поле зрения, Вы можете проводить наблюдения без них, просто перефокусировав телескоп.

## Выравнивание искателя

Телескоп-рефлектор SkyView Pro 80 мм ED EQ поставляется вместе с 8х40 искателем (8 – восьмикратное увеличение, 40 – диаметр линзы в мм). Искатель имеет широкое поле обзора, которое помогает обнаружить объект, чтобы в дальнейшем наблюдать его в основном телескоп, у которого поле обзора значительно меньше.

Искатель имеет подпружиненный кронштейн, с помощью которого выравнивание проводить проще. При любом вращении болтов пружина двигается вперед-назад, удерживая искатель в кронштейне. Искатель должен быть аккуратно отъюстирован для правильного использования. Для этого наведите основной телескоп на объект, удаленный как минимум на 400 м, например на столб или трубу. Делайте это, ослабив стопорные ручки прямого восхождения и склонения. Установите телескоп так, чтобы объект появился в поле зрения окуляра, и вновь затяните стопорные ручки. Вращайте ручку фокусировки, пока изображение не сфокусируется. Используйте кабели контроля перемещения для центровки объекта в окуляре.

Теперь взгляните в искатель. Объект виден? Идеально, если он где-то в поле зрения искателя. Если нет, потребуется грубая настройка регулировочными болтами до тех пор, пока объект не окажется в поле зрения искателя.

Когда объект окажется в поле зрения искателя, Вы можете провести более точную настройку регулировкой тех же самых болтов, выставив его прямо в перекрестье прицела. После того как объект оказался точно в центре искателя, взгляните в телескоп. Там он должен также оказаться в центре. Если нет, повторите все полностью и не двигайте телескоп во время настройки искателя.

Положение искателя следует проверять перед каждым сеансом наблюдений. Это легко сделать ночью. Выберите звезду или планету поярче, выставьте ее по центру в окуляре телескопа и затем вращайте болты искателя, пока выбранный объект также не окажется точно под прицелом искателя.

## Фокусировка искателя

Если изображения получаются расфокусированными, Вам нужно будет подстроить искатель под Ваши глаза. Ослабьте фиксирующее кольцо позади линзы объектива на корпусе искателя (рис.3а). Сфокусируйте искатель на отдаленном объекте, вращая линзу объектива вперед и назад. Точную фокусировку лучше проводить на яркой звезде. Как только изображение станет четким, закрутите фиксирующее кольцо. Больше фокусировку проводить не потребуется.

## Расчет увеличения

Для вычисления усиления комбинации телескопа и окуляра просто разделите фокусное расстояние телескопа на фокусное расстояние окуляра:

$$\text{Увеличение} = \frac{\text{фокусное расстояние телескопа (мм)}}{\text{фокусное расстояние окуляра (мм)}}$$

Телескоп-рефлектор SkyView Pro 80 мм ED EQ, с фокусным расстоянием 600 мм, в сочетании с 25-мм окуляром дает усиление:

$$600\text{мм}/25\text{мм}=24\text{x}$$

Увеличение 10 мм окуляра:

$$600\text{мм}/10\text{мм}=60\text{x}$$

Максимально достижимое увеличение телескопа напрямую зависит от того, сколько света может собрать его оптика. Телескопы с большой передней линзой, или апертурой, имеют большую способность к увеличению, нежели малые телескопы. Максимально полезное увеличение для любого телескопа, независимо от дизайна, равно 2х на каждый миллиметр апертуры. Таким образом, максимально полезное увеличение телескопа-рефлектора с апертурой 80 миллиметров SkyView Pro 80 мм ED EQ равно 160х.

Имейте в виду, что при большем усилении изображение всегда будет тусклее и менее резким (фундаментальный закон оптики). При двукратном увеличении яркость объекта снижается в четыре раза, трехкратное увеличение дает снижение яркости в девять раз.

Начинайте с центрования объекта с 25-мм окуляром. Если объект находится ближе к краю поля обзора, то при повышении увеличения он может уйти из поля обзора.

Для смены окуляра сначала ослабьте фиксирующие винты на 1.25" переходнике на диагональном зеркале. Затем аккуратно поднимите окуляр. Не тяните и не вытаскивайте резко окуляр, так как это может сдвинуть телескоп. Замените окуляр, вставив его в держатель, и, затянув фиксирующие винты, сфокусируйтесь с новым увеличением.

## Использование 2" окуляров

В телескопе-рефракторе SkyView Pro 80 мм ED EQ можно использовать окуляры с двумя стандартными диаметрами: 1.25" и 2". На меньших увеличениях 2" окуляры имеют большее поле обзора, чем 1.25" окуляры. Особенно это хорошо для наблюдений объектов глубокого космоса.

Для использования 2" окуляров просто ослабьте винт, удерживающий 1.25" переходник в диагональном зеркале. Вытащите переходник и вставьте 2" окуляр в диагональное зеркало, зафиксировав его винтом. Если Вы вставите 2" окуляр в фокусирующий без диагонального зеркала, то не сможете сфокусироваться. Для использования 2" окуляра без диагонального зеркала, Вам необходимо приобрести дополнительный 2" удлинитель трубы.

## О хроматической аберрации

Хроматическая аберрация – это буквально искажение цветов. Когда свет проходит через различные среды и материалы, световые волны искажаются ими по-разному. Эта проблема постоянно присутствует в телескопах-рефракторах, у которых при формировании изображения свет проходит через воздух и стекло. Большинство астрономических объектов излучают весь спектр цветов, и каждый цвет, проходя через линзу, ведет себя по-своему. Это приводит к тому, что в точку фокусировки каждый цвет приходит под разными углами и изображение становится совершенно неприемлемым.

Телескоп-рефрактор SkyView Pro 80 мм ED EQ, спроектирован таким образом, чтобы минимизировать аберрации до приемлемого уровня. Линза объектива состоит из двух элементов, один из которых сделан из низкодисперсного (ED) стекла, имеющего лучшие характеристики преломления по сравнению с обычными стеклами. Использование низкодисперсного стекла значительно понижает уровень хроматических аберраций. Изображение получается заметно лучше, чем в телескопах, не использующих подобные линзы.

## 6. Настройка и установка экваториальной монтировки

Смотря на ночное небо, Вы, несомненно, заметили, что звезды, кажется, медленно движутся с востока на запад. Это видимое движение вызвано вращением Земли (с запада на восток). Экваториальная монтировка (рис.8) компенсирует это движение, позволяя легко "отследить" движение астрономических объектов, не давая им уходить из поля зрения телескопа во время наблюдений.

Это достигается благодаря медленному вращению телескопа вокруг оси прямого восхождения, когда используется только кабель контроля перемещения прямого восхождения. Но перед этим ось прямого восхождения должна быть выровнена относительно полярной оси Земли. Этот процесс называется полярным выравниванием.

### Полярное выравнивание

Для наблюдателей Северного полушария приблизительное полярное выравнивание достигается направлением оси прямого восхождения на Полярную звезду. Она находится в пределах 1° от астрономического Северного полюса, который является продлением оси вращения Земли в космос. Звезды в Северном полушарии кажутся вращающимися вокруг Северного полюса.

Чтобы найти Полярную звезду, посмотрите на север и найдите созвездие Большой Медведицы (рис.9). Две крайние звезды "ковша" указывают прямо на Полярную звезду.

Наблюдателям в Южном полушарии не настолько повезло с яркой звездой так близко к астрономическому полюсу. Звезда  $\sigma$  созвездия Октант находится в пределах 1° от полюса, но она едва различима невооруженным глазом (светимость 5.5).

Для большинства наблюдений приблизительного полярного выравнивания достаточно.

1. Выровняйте монтировку, регулируя длину ножек треноги.

2. Ослабьте один болт регулировки широты и одновременно затяните другой, таким образом Вы ме-

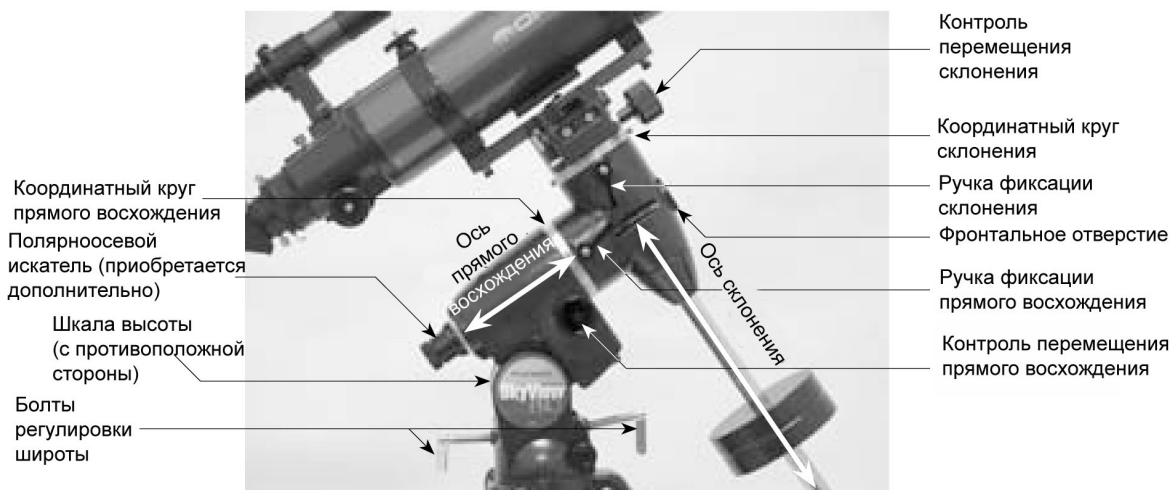


Рисунок 8. Монтровка SkyView Pro.

нете широту. Продолжайте делать так, пока указатель на широтной шкале не будет установлен на широту места наблюдения. Если Вы не знаете свою широту, сверьтесь с географическим атласом, чтобы найти ее. Например, если Ваша широта – 55°, установите указатель на 55. Снова затяните широтный фиксатор. Регулирование широты не придется производить снова, если только телескоп не переместится на значительное расстояние.

3. Ослабьте фиксатор оси склонения и поворачивайте трубу телескопа до тех пор, пока она не будет расположена параллельно оси прямого восхождения (рис.8).

4. Поверните монтровку так, чтобы труба (и ось прямого восхождения) была направлена на Полярную звезду. Если с места для наблюдений Полярная звезда не видна, сверьтесь с компасом и поверните монтровку так, чтобы труба была направлена на север. На основании экваториальной монтровки имеется большая буква "N" (рис.10); она должна быть направлена на север.

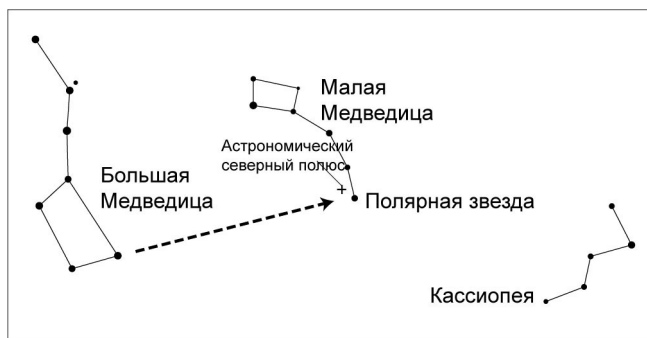


Рисунок 9. Чтобы найти Полярную звезду, посмотрите на север и найдите Большую Медведицу. Проведите воображаемую линию от крайних звезд «ковша». Эта линия упирается прямо в Полярную звезду, лежащую в пределах 1° от астрономического

Экваториальная монтровка теперь выровнена для обычных наблюдений. Более точное наведение рекомендуется для астрофотографии.

С этого момента Вы не должны ни регулировать телескоп по азимуту или широте, ни перемещать треногу. Эти действия собьют полярное выравнивание. Телескоп можно только вращать вокруг осей прямого восхождения и склонения.

### Полярное наведение с опциональным полярноосевым искателем

На монтровку телескопа-рефрактора SkyView Pro 80 мм ED EQ можно дополнительно установить полярноосевой искатель (рис.11а). Он устанавливается внутри оси прямого восхождения и значительно упрощает процедуру полярного выравнивания.

Для установки полярноосевого искателя снимите заднюю крышку оси прямого восхождения и до упора вкрутите полярноосевой искатель в экваториальную монтровку.

Если Вы не можете увидеть с места наблюдения Полярную звезду, то провести точное полярное наведение Вам не удастся. А для выравнивания монтровки с использованием полярноосевого искателя нужно сделать следующее:

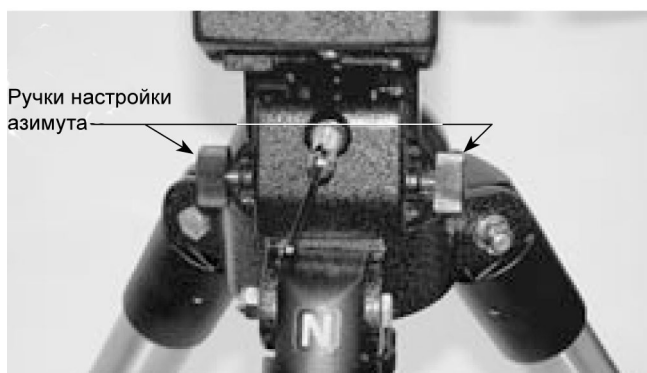


Рисунок 10. Для полярного выравнивания, установите треногу так, чтобы метка «N» на основании монтровки была направлена на север. Две ручки тонкой настройки азимута используются для более точной настройки азимутальной позиции монтровки. Перед настройкой азимута с помощью этих ручек, ослабьте ручку крепления треноги на центральном опорном стержне.

1. Проведите процедуру приблизительного полярного выравнивания, как описано выше.
2. Ослабьте ручку фиксации склонения и поверните оптическую трубу так, чтобы она встала под углом  $90^\circ$  к оси прямого восхождения (рис.12). Это позволит видеть полярноосевой искатель сквозь ось прямого восхождения. Затяните ручку фиксации склонения.
3. Снимите крышку с фронтального отверстия экваториальной монтировки (рис.8). Вращая окуляр,



Рисунок 11а. Опциональный полярноосевой искатель.



Рисунок 11б. Установка опционального полярноосевого искателя.

сфокусируйте полярноосевой искатель. Теперь взгляните на Полярную звезду в полярноосевой искатель. Если Вы аккуратно провели процедуру полярного выравнивания, Полярная звезда будет где-то в поле обзора. Если нет, подвигайте треногу влево и вправо и подрегулируйте высоту вверх-вниз, пока Полярная звезда не окажется в поле обзора полярноосевого искателя.

4. Подсветите красным фонариком сетку созвездий, нанесенную на линзу искателя. Светить в искатель нужно под углом, а не прямым лучом, блокируя поле обзора искателя. Лучше, чтобы Вам кто-нибудь помогал. Отметьте на сетке созвездие Кассиопеи и большой ковш. Масштаб не соблюден, но они указывают на положение Кассиопеи и большого ковша относительно Северного полюса (отмечен крестом посередине сетки). Поверните сетку так, чтобы она соответствовала действительному положению звезд на небе. Для этого ослабьте ручку фиксации прямого восхождения и поверните телескоп по оси прямого восхождения. Если оптическая труба большая, лучше снять ее с монтировки, во избежание ее столкновения с треногой. После того как сетка будет правильно ориентирована, затяните ручку фиксации прямого восхождения.
5. Теперь с помощью ручек настройки азимута (рис.10) и болтов регулировки высоты (рис.8) выставьте Полярную звезду в маленький круг с надписью "Polaris" на сетке искателя. Не забывайте, что сначала нужно ослабить ручку фиксации треноги. Как только Полярная звезда оказалась в маленьком круге, настройка завершена. Телескоп аккуратно выровнен по полюсу и готов к использованию.

Как уже отмечалось, теперь нужно двигать телескоп лишь вдоль осей склонения и прямого восхождения; в противном случае, Вам придется заново проводить полярное выравнивание.

### Дополнительно о фокусировке полярноосевого искателя

Полярноосевой искатель обычно фокусируется простым вращением кольца фокусировки окуляра. Но, если при его вращении сетка искателя видна четко, а звезды нет, Вам надо будет сфокусировать сам полярноосевой искатель. Для этого сначала снимите его с монтировки. Взгляните в него (ночью) на звезды или на объект, находящийся минимум в 400 м от Вас (днем). С помощью фокусного кольца окуляра сфокусируйте сетку. Ослабьте фиксатор фокуса (рис.11а) и вращайте окулярный конец искателя до тех пор, пока изображение не станет резким. Затяните фиксатор фокуса. Больше фокусировать полярноосевой искатель Вам не понадобится.



Рисунок 12. Для того чтобы смотреть в полярноосевой искатель, оптическая труба должна быть под углом  $90^\circ$  к оси прямого восхождения.

## **Использование кабелей контроля перемещения склонения и восхождения.**

Кабели контроля перемещения склонения и восхождения позволяют регулировать положение телескопа для сосредоточения объектов в поле зрения. Прежде чем пользоваться кабелями, Вы должны вручную навести телескоп на объект наблюдения. Сделайте это, ослабив фиксаторы осей склонения и восхождения и поворачивая телескоп вокруг этих осей. Как только телескоп направлен близко к объекту наблюдений, снова затяните фиксаторы.

*При использовании опционального привода, Вам нужно будет ослабить муфту оси прямого восхождения (и склонения при приводе на обе оси) на оси шестерни до использования кабелей контроля перемещения.*

### **Слежение за объектами**

При наблюдении астрономических объектов в телескоп они будут медленно перемещаться в поле зрения. Для удержания их в поле зрения, при полярно выровненном экваториальном креплении, достаточно вращать кабель контроля перемещения прямого восхождения по часовой стрелке. Использовать кабель контроля склонения не требуется. При большем усилении объекты будут двигаться быстрее из-за суженного поля зрения.

### **Электронный привод**

Для слежения на оси прямого восхождения экваториальной монтировки может быть установлен дополнительный электронный привод постоянного тока. Объекты будут постоянно находиться в поле зрения, не требуя ручного регулирования с помощью кабелей контроля.

### **Координатные круги**

Координатные круги экваториальной монтировки позволяют находить астрономические объекты по “астрономическим координатам”. Каждый объект имеет определенное положение на “астрономической сфере”, которое обозначено двумя числами: прямое восхождение и склонение. Точно так же местоположение любого объекта на Земле может быть описано его долготой и широтой. Прямое восхождение соответствует долготе, а склонение – широте. Восхождение и склонение астрономических объектов можно найти в любом звездном атласе или каталоге.

Координатный круг прямого восхождения градуирован в часах, от 1 до 24, с маленькими метками, обозначающими 10-мин. приращения. Числа, наиболее близкие к оси, относятся к Южному полушарию, тогда как более дальние числа – к Северному. Положение стрелки-индикатора прямого восхождения показано на рис.13.

Координатный круг склонения градуирован в градусах, с метками, обозначающими приращение в 2.5°. Значения склонения находятся в пределах от +90° до -90°. Отметка 0° указывает на астрономический экватор. Когда телескоп направлен к северу от астрономического экватора, значения склонения положительны, к югу – отрицательны.

Например, координаты Туманности Ориона в звездном атласе выглядят так:

**R.A. 5h 35.4m Dec. -5° 27'**

Это значит: прямое восхождение – 5ч. 35,4 мин, склонение – -5 градусов 27 угловых минут (в одном градусе 60 угловых минут).

Прежде чем пользоваться координатными кругами для определения местонахождения объектов, крепление должно быть полярно выровнено, а круг отсчета прямого восхождения – откалиброван.

### **Калибровка координатного круга склонения**

1. Ослабьте фиксатор оси склонения и установите телескоп так, чтобы склонение было максимально параллельно оси прямого восхождения, как показано на рис.1. Затяните фиксатор оси склонения.
2. Ослабьте один из винтов на координатном круге склонения, так чтобы круг свободно вращался. Установите его значение 90° точно напротив стрелки-индикатора. Затяните винт координатного круга склонения.

### **Калибровка координатного круга прямого восхождения**

1. Идентифицируйте яркую звезду близ экватора (склонение = 0°), и найдите ее координаты в звездном атласе.
2. Ослабьте фиксаторы осей восхождения и склонения, чтобы телескоп мог свободно вращаться.
3. Наведите телескоп на яркую звезду с известными координатами. Затяните фиксаторы осей. Центрируйте звезду в поле зрения при помощи кабелей контроля.
4. Ослабьте один из винтов координатного круга прямого восхождения (рис.13). Поверните координатный круг так, чтобы металлическая стрелка указывала на значение прямого восхождения, ука-

занное в атласе. Помните, что для координатного круга прямого восхождения используется нижний набор чисел. Затяните винт координатного круга прямого восхождения.

## Нахождение объектов с помощью координатных кругов

Теперь, когда оба координатных круга откалиброваны, найдите в звездном атласе координаты объекта, который Вы хотите рассмотреть.

1. Ослабив фиксатор склонения, вращайте телескоп, пока значение склонения из атласа не будет соответствовать значению склонения на шкале круга отсчета. Помните, что значения склонения положительны, когда телескоп направлен на север от астрономического экватора (склонение =  $0^\circ$ ), и отрицательны, когда телескоп направлен к югу. Снова затяните фиксатор.
2. Ослабив фиксатор восхождения, поворачивайте телескоп, пока значение восхождения из атласа звезды не будет соответствовать значению на круге отсчета восхождения. Не забудьте использовать нижний набор значений восхождения на координатном круге. Затяните фиксатор.

Большинство координатных кругов недостаточно точны, чтобы объект оказался точно в центре окуляра телескопа, но они позволяют объекту попасть в поле зрения искателя, при условии, что экваториальное крепление точно полярно выровнено. Используйте кабели контроля, чтобы центрировать объект в поле искателя, и он должен появиться в поле зрения телескопа.

Координатные круги должны калиброваться каждый раз, когда Вы желаете определить местонахождение нового объекта. Сделайте так, откалибровав координатные круги на центрированном объекте перед переходом к следующему.

## Не удается навести телескоп?

Новички иногда путаются в том, как навести телескоп в зенит или в другом направлении. На рис.1 телескоп направлен на север, как он был бы направлен при полярном выравнивании. Стержень противовеса направлен вниз. Но, когда телескоп указывает в другом направлении, он будет выглядеть по-другому. Скажем, Вы хотите рассмотреть объект непосредственно в зените. Как Вы это сделаете?

Действие, которое ни в коем случае нельзя делать, – регулировать телескоп по широте. Это аннулирует полярное выравнивание крепления. Помните: как только крепление полярно выровнено, телескоп может перемещаться только вокруг осей склонения и восхождения. Чтобы навести трубу в зенит, ослабьте фиксатор восхождения и вращайте телескоп вокруг оси, пока стержень противовеса не будет направлен горизонтально (параллельно земле). После этого ослабьте фиксатор склонения и вращайте телескоп, пока он не будет направлен прямо вверх. Стержень противовеса должен остаться горизонтальным. Затяните оба фиксатора.

Что делать, когда Вам необходимо навести телескоп прямо на север, но на объект, находящийся ближе к горизонту, чем Полярная звезда? Вы не сможете сделать это, когда противовес направлен вниз, как показано на рис.1. Вы должны повернуть телескоп так, чтобы стержень противовеса был направлен горизонтально. После чего поворачивайте трубу вокруг оси склонения, пока она не будет указывать туда, куда Вы хотите.

Точно так же, для наведения точно на юг, стержень противовеса должен быть направлен горизонтально. Просто вращайте трубу вокруг оси склонения, пока он не будет указывать в южном направлении.

Чтобы навести телескоп на восток, запад или в другом направлении, поворачивайте телескоп вокруг обеих осей. В зависимости от высоты объекта наблюдения, направление стержня противовеса будет где-то между вертикальным и горизонтальным.

На рис.14 показано, как телескоп будет выглядеть, будучи ориентированным в четырех разных направлениях – север, юг, восток и запад.

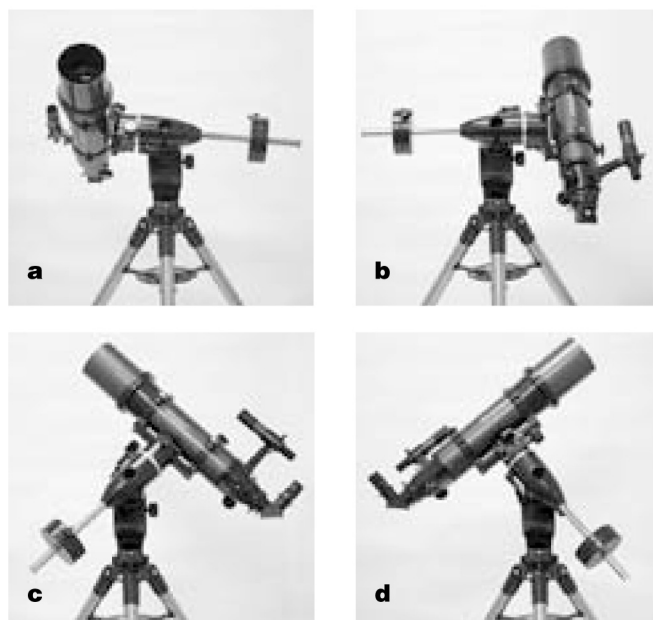


Рисунок 14а-д. Здесь показан телескоп, ориентированный в четырех направлениях (а) север, (b) юг, (c) восток, (d) запад. Обратите внимание, что тренога и монтировка не должны перемещаться; только труба телескопа должна поворачиваться вокруг осей склонения и прямого восхождения.

## 7. Астрономические наблюдения

Для многих пользователей телескоп-рефрактор SkyView Pro 80 мм ED EQ станет отличным проводником в мир астрономии. В этой главе мы подготовим Вас к космическим путешествиям.

### Советы наблюдателям

#### Выбор места для наблюдений

Место для наблюдений выбирайте как можно дальше от искусственного освещения, такого как уличные фонари, свет от домов и фар автомобилей. Блики от этих источников света сильно ухудшают

ночное зрение. Избегайте проведения наблюдений с крыш или труб, так как в этих местах есть потоки теплого воздуха. По той же причине избегайте наблюдения из помещений через окно, так как разность температур внутри и снаружи помещения будет искажать картинку.

По возможности проводите наблюдения не в городе с сильным световым загрязнением, а в сельской местности, где небо темнее. Вы будете удивлены, насколько больше объектов можно разглядеть в такой местности! Самое главное, выберите место, где Вы будете видеть как можно большую часть неба.



Рисунок 15. Мегрец - звезда, соединяющая ручку ковша с самим ковшом. Это хороший способ определения состояния атмосферы. Если Вы не видите Мегрец, условия для наблюдений плохие.

#### "Видимость" и прозрачность

Состояние атмосферы играет большую роль при астрономических наблюдениях. В условиях хорошей видимости мерцание звезд минимально, и изображения в окуляре кажутся устойчивыми. Лучшая видимость в зените, худшая – у горизонта. Также видимость улучшается после полуночи, когда большая часть тепла, поглощенного Землей в течение дня, уходит в космос. Обычно лучшие возможности для наблюдения в местах, возвышающихся примерно на километр. В них значительно уменьшаются атмосферные искажения.

Хороший способ определить то, насколько хороши условия, – это взглянуть на яркие звезды, находящиеся примерно на 40° над горизонтом. Если звезды мерцают, то атмосфера определенно вносит помехи в наблюдение, и при больших увеличениях объекты будут нечеткими. Если же звезды выглядят неподвижными, самое время попробовать всю мощь увеличения своих окуляров. Также плохо наблюдать днем, так как нагретый Солнцем воздух вносит свою лепту в искажение атмосферы.

Особенно важна для наблюдения мелких объектов хорошая "прозрачность" – воздух, свободный от влажности, дыма и пыли. Все это рассеивает свет, уменьшая яркость объекта.

Хороший способ определения того, насколько условия хороши, – то, сколько звезд Вы можете видеть невооруженным глазом. Если Вы не видите звезды слабее 3,5 звездной величины, условия для наблюдений плохие. Возьмите за эталон звезду Мегрец, 3,4 звездной величины, находящуюся на стыке "ковша" и его ручки (см. рис.18).

#### Охлаждение телескопа

Главное правило - перед использованием телескоп должен охладиться или нагреться до температуры окружающей среды. Если телескоп не достигнет "теплового равновесия", Вы будете видеть искаженные изображения. Дайте телескопу как минимум 30 минут до достижения температуры окружающего воздуха.

Если разница температур превышает 40 градусов, телескоп должен приходиться в "тепловое равновесие" час-полтора. Если Вы используете телескоп зимой, лучше всего хранить его в гараже или сарае, так как при этом достижение "теплового равновесия" занимает меньше времени. Так же телескоп стоит держать чем-либо накрытым до захода Солнца, чтобы он не успевал сильно нагреться.

#### Выбор окуляра

Используя окуляры с разными фокусными расстояниями, можно получить различные значения увеличения телескопа-рефлектора SkyView Pro 80 мм ED EQ. Телескоп поставляется с двумя окулярами Sirius Plössl: 25 мм и 10 мм, с увеличением соответственно 24x и 60x. Для получения большего или меньшего увеличения можно использовать другие окуляры. Пять и более различных окуляров для широкого диапазона наблюдений – вполне обычное для астрономов-любителей явление. Но для начала отлично подходят два этих окуляра.

Независимо от объекта наблюдений, всегда начинайте с окуляра, дающего минимальное усиление (с максимальным фокусным расстоянием) для нацеливания на объект. Малое усиление дает широкое поле обзора и большую область неба в окуляре. Это сильно упрощает наведение. Попытка найти

объект и навести на него телескоп с высоким усилением (и меньшим полем обзора) сродни попытке найти иголку в стоге сена!

После наведения телескопа Вы можете перейти к большему усилению (меньшему фокусному расстоянию). Особенно это рекомендуется для мелких и ярких объектов вроде планет и двойных звезд. Луна также подходит для рассмотрения с большим усилением.

Объекты глубокого космоса лучше наблюдать с маленьким и средним увеличением. Это потому, что в большинстве своем эти объекты довольно тусклые и занимают большое пространство в поле зрения. На больших увеличениях объекты глубокого космоса часто пропадают из поля зрения или становятся очень нечеткими. Но это бывает не всегда. Многие галактики довольно малы и при этом достаточно ярки, чтобы можно было разглядеть больше деталей с высоким увеличением.

Лучшее правило выбора окуляра заключается в том, чтобы начинать с окуляра малого увеличения и широкого поля зрения и затем наращивать усиление. Если объект выглядит лучше, пробуйте еще увеличить усиление. Если хуже – уменьшите, используя окуляр с меньшим фокусным расстоянием.

## **Астрономические объекты**

Теперь, когда все настроено и готово к работе, необходимо принять важное решение: что смотреть?

### **А: Луна**

Луна, с ее скалистой поверхностью, – одна из самых легких и интересных целей для наблюдения в телескоп. Лучшее время для наблюдения нашего единственного естественного спутника – частичные фазы, когда Луна неполная. В частичных фазах тени на поверхности показывают больше деталей. Полная Луна слишком ярка и лишена теней на поверхности, дающих более приятный вид.

Для наблюдения Луны, даже в ее частичные фазы, используйте дополнительный затемняющий лунный фильтр. Он просто навинчивается на основание окуляра. Вы увидите, что лунный фильтр делает наблюдения более удобными и помогает рассмотреть некоторые детали лунной поверхности.

### **В: Солнце**

Вы можете превратить Ваш ночной телескоп в дневной для наблюдения за Солнцем, путем установки дополнительного полноапертурного солнечного фильтра на переднюю часть телескопа. Наиболее интересный объект – солнечные пятна, которые меняют форму, положение и время появления каждый день. Пятна на Солнце прямо зависят от магнитной активности Солнца. Многим наблюдателям нравится делать на мониторе ежедневные снимки положения солнечных пятен.

**Важное примечание: во избежание повреждения глаз не смотрите на Солнце без профессионально изготовленного солнечного фильтра.**

### **С: Планеты**

Положение планет, в отличие от звезд, не фиксировано, поэтому для их нахождения необходимо воспользоваться звездным календарем на сайте [www.telescope.com](http://www.telescope.com) или таблицами, ежемесячно публикуемыми в *Astronomy*, *Sky & Telescope* или других астрономических журналах. Венера, Марс, Юпитер и Сатурн – самые яркие небесные объекты после Солнца и Луны. Телескоп SkyQuest IntelliScope способен показать некоторые детали этих планет. Другие планеты также можно увидеть, но они выглядят как звезды. Поскольку видимые размеры планет весьма малы, рекомендуется, а иногда и необходимо, использовать дополнительные окуляры большего усиления. Некоторые планеты могут быть не видимы в данный момент.

**ЮПИТЕР:** крупнейшая планета – Юпитер – отличный объект наблюдений. Вы увидите диск гигантской планеты и сможете наблюдать смену положений четырех его крупнейших спутников — Ио, Каллисто, Европы и Ганимеда. В окуляры с высоким увеличением Вы сможете увидеть пояса облаков и гигантское Красное пятно.

**САТУРН:** вид "окольцованной" планеты захватывает дух. Угол наклона колец изменяется за период в несколько лет; иногда видна кромка кольца, тогда как в другое времена они обращены широкой поверхностью и напоминают гигантские "уши" с обеих сторон диска Сатурна. Для хорошего изображения необходима устойчивая атмосфера (хорошая видимость). Вероятно, Вы сможете увидеть яркую "звездочку" рядом с планетой – ярчайший спутник Сатурна – Титан.

**ВЕНЕРА:** В периоды наибольшей светимости Венера – самый яркий небесный объект, за исключением Солнца и Луны. Настолько яркий, что иногда ее можно увидеть невооруженным глазом при дневном освещении! Как ни странно, при пиковой яркости Венера видна не как диск, а как тонкий полумесяц. Поскольку Венера ближе к Солнцу, она никогда не поднимается слишком высоко от утреннего или вечернего горизонта. Венера постоянно укрыта плотным слоем облаков, поэтому ее поверхность разглядеть нельзя.

**МАРС:** Красная Планета приближается к Земле каждые два года. В эти периоды Марс виден как красный диск, и даже можно разглядеть ледяные шапки у полюсов.

## D. Звезды

Звезды выглядят мерцающими светящимися точками. Даже мощные телескопы не могут увеличить звезду так, чтобы она выглядела чем-то большим, нежели светящаяся точка. Тем не менее, Вы можете наслаждаться различными цветами звезд и находить многие двойные и множественные звезды. Наиболее известные – четверная система созвездия Лиры и великолепная двухцветная двойная звезда Альбиро в созвездии Лебедя. Легкая расфокусировка телескопа может помочь воспроизвести цвет звезды.

## E. Объекты глубокого космоса

В темном небе Вы можете наблюдать множество великолепных объектов глубокого космоса, включая газовые туманности, открытые и шаровидные скопления звезд и разнообразные типы галактик. Большинство объектов глубокого космоса очень слабы, поэтому необходимо тщательно выбрать место для наблюдений вдали от светового загрязнения. Потратьте больше времени на то, чтобы дать глазам адаптироваться к темноте. Но по мере приобретения опыта навыки наблюдения будут расти, и Вы сможете разглядеть более тонкие детали и структуру.

Начинающие обычно удивляются тому, что объекты глубокого космоса выглядят слишком серыми в окуляре, а не такими цветными, как на фотографиях с длинной выдержкой. Причина в том, что наши глаза не так чувствительны к цвету в тусклом освещении. К тому же, есть нечто привлекательное в том, что Вы видите астрономические объекты в реальном времени, "вживую".

### Как находить объекты в далеком космосе: наведение по цепочке

Наведение по цепочке, как это называют астрономы, вероятно, самый простой способ найти объект в глубоком космосе. Он заключается в наведении телескопа на яркую звезду близко к желаемому объекту, а затем последовательно к другим звездам все ближе и ближе к объекту, пока он не появится в поле зрения окуляра. Эта интуитивная техника использовалась в течение сотен лет, как профессионалами, так и любителями. Имейте в виду – как с любой новой задачей, наведение по цепочке может сначала казаться трудным, но через какое-то время, с приобретением опыта, станет более легким.

Для такого наведения понадобится лишь самый минимум дополнительного оборудования. Карта звездного неба или атлас, показывающий звезды минимум пятой величины. Выберите тот, в котором указаны положения для большего числа объектов, чтобы иметь много вариантов на выбор. Если Вы не знаете положения созвездий на ночном небе, идентифицируйте их при помощи Планисферы.

Выберите яркий объект для наблюдения. Яркость объекта определяется его видимой величиной; чем ярче объект, тем ниже величина. Выберите объект звездной величины 9 или ниже. Многие новички начинают с объектов Мессье, которые представлены некоторыми из лучших и наиболее ярких объектов дальнего космоса, впервые каталогизированных около 200 лет назад французским астрономом Шарлем Мессье.

Определите, в каком созвездии находится объект. Найдите созвездие в небе. Если Вы не опознаете созвездия, обратитесь к Планисфере. Планисфера отображает все небо и показывает, какие созвездия будут видны в конкретную ночь в заданное время.

Теперь по карте звездного неба найдите самую яркую звезду в созвездии из тех, что находятся около требуемого объекта. Используя искатель, наведите телескоп на эту звезду и центрируйте ее в перекрестии. Затем снова посмотрите на карту звездного неба и найдите другую подходящую яркую звезду рядом с той, которая находится в перекрестии искателя.

Имейте в виду, что угол обзора искателя –  $5^\circ$ , так что вторая звезда должна отстоять не более чем на  $5^\circ$  от первой звезды, если возможно. Переместите телескоп, наведя его на новую звезду.

Продолжайте использовать звезды как опознавательные знаки, пока не окажетесь близ требуемого объекта (рис.16). Объект должен попасть в пределы угла обзора искателя. Если нет, тщательно поищите телескопом область вокруг нужной точки, пока не найдете объект.

Если найти объект не удастся, начните наведение снова с самой яркой звезды около требуемого

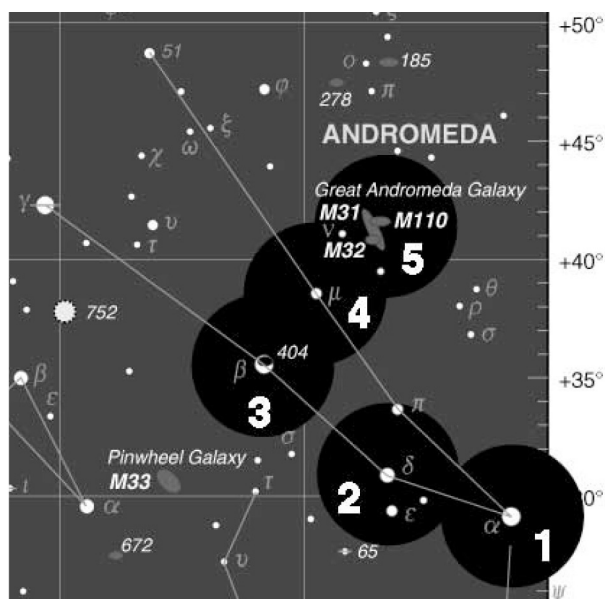


Рисунок 16. Наведение по цепочке - это хороший способ находить трудно находимые объекты. Выставьте первую выбранную Вами звезду в искателе и окуляре (1). Теперь двигайте телескоп по направлению к следующей яркой звезде (2), пока она не встанет в центр. Повторите (3 и 4). Последний прыжок должен выставить желаемый объект в окуляр.

го объекта. На сей раз убедитесь, что звезды, обозначенные на карте звездного неба, – те самые звезды, которые видны в окуляре. Помните, что у телескопа инвертированное изображение, а у искателя – нет.

## 8. Наблюдения Земли

Телескоп-рефрактор SkyView Pro 80 мм ED EQ можно использовать также и для обзора Земли. Мы рекомендуем заменить стандартное 90° 2" диагональное зеркало на 45° 1.25" зеркало с правильным отображением. У него более комфортный угол зрения для обзора Земли, и отображение идентично невооруженному глазу. Для замены зеркал ослабьте винты, удерживающие 2" диагональное зеркало, и вытащите его из фокусирующего. Установите на фокусирующий переходник для камеры (рис.4) и закрепите его. Теперь вставьте диагональное зеркало с правильным отображением в переходник для камеры и закрепите его винтами на переходнике. Вставьте окуляр в диагональное зеркало, также закрепите его винтами, и все. Вы готовы к наблюдениям Земли.

Рекомендуем также приобрести альтазимутальную монтировку или фотографический штатив, потому что экваториальная монтировка больше подходит для наблюдений космоса, а не Земли. Вытащите телескоп из колец крепления трубы, и Вы увидите монтажный блок на оптической трубе. Он подходит к большинству 1/4-20" фотографических штативов.

Для наблюдений Земли еще желательны окуляры со слабым увеличением, до стократного. На более высоких увеличениях изображение быстро теряет резкость и ясность из-за "тепловых волн", поднимаемых нагретым Солнцем воздухом.

Помните о том, что выбирать объекты для наблюдения на Земле нужно подальше от Солнца, если Ваш телескоп не оборудован солнечным фильтром и не покрыт фольгой или другим полностью непрозрачным материалом.

## 9. Астроперефография

С комплектным переходником для камеры телескоп SkyView Pro 80 мм ED EQ становится 600 мм с фокусным расстоянием f/7.5 телевиком для однолинзовых зеркальных камер. Для дальноточной или астрономической фотографии требуется только Т-кольцо для Вашей модели камеры. Т-кольцо присоединяется к камере и накручивается на переходник для камеры, соединяя переходник с камерой. Переходник для камеры устанавливается на место 2" диагонального зеркала. Ослабьте удерживающие зеркало винты и вытащите его из фокусирующего. Вставьте переходник с присоединенной к нему камерой в фокусирующий и зафиксируйте его винтами.

Используйте видоискатель камеры для выбора кадра. Если Вы хотите повернуть поле обзора, просто ослабьте винты на фокусирующем и поверните камеру в нужное положение. После этого вновь зафиксируйте ее винтами. С помощью фокусирующего телескопа сфокусируйте изображение. Затяните винт-натяжитель фокусирующего, чтобы камера не могла расфокусироваться.

Желательно использовать дистанционное управление для камеры, так как нажатие на кнопку затвора может сдвинуть ее и размыть изображение.

### Фотографирование Луны

Вероятно, это самое простое фотографирование, потому что Вам даже не нужен электронный привод. Наведите телескоп на Луну при помощи видоискателя камеры. Сфокусируйте изображение фокусирующим телескопа. Попробуйте разные значения экспозиции, все меньше 1 сек., в зависимости от фазы Луны и чувствительности пленки. Рекомендуем использовать дистанционное управление для камеры, так как нажатие на кнопку затвора может сдвинуть ее и испортить экспозицию.

### Фотографирование планет

Когда Вы поднатореете в фотографировании Луны, можно будет переходить к планетам. Данный способ фотографирования можно будет использовать еще и при съемках Луны с высоким увеличением. Кроме Т-переходника, Вам понадобится электронный привод TrueTrack (на одну или обе оси) и 1.25" универсальный переходник для камеры. Электронный привод необходим потому, что для фотографирования планет требуются длительные выдержки. Длительная выдержка без использования привода на оси приведет к размытию изображения на фотографии. Экваториальная монтировка должна быть точно наведена по полюсу.

Присоедините Т-кольцо к камере. Прежде чем присоединять универсальный переходник к Т-кольцу, в него должен быть вставлен и закреплен окуляр. Начните с малоувеличивающих окуляров (25 мм), потом Вы сможете поменять окуляр на более мощный. Соединив Т-кольцо с универсальным переходником, вставьте всю конструкцию в фокусирующий и закрепите ее болтом.

Направьте телескоп на нужную Вам планету или Луну. Изображение будет сильно увеличенным, так что, возможно, понадобится отцентровать его с помощью искателя. Включите осевой привод. На-

стройте фокус телескопа. Необходимо использовать дистанционное управление затвором камеры, иначе изображение будет полностью неразборчивым. Время экспозиции должно быть от 1 до 10 секунд, в зависимости от яркости планеты и чувствительности пленки.

### **Фотографирование с комбинированным переходником для камеры**

Луна и планеты – это отличные объекты для съемки, но что дальше? Для фотографирования объектов в далеком космосе существует комбинированный переходник для камеры.

Основная идея такова, что камера устанавливается на верхушке основного телескопа. Камера и телескоп вместе вращаются вокруг Земли, когда монтировка точно выровнена по полюсу и установлен электронный привод. Это позволяет снимать с очень большой экспозицией, не боясь, что изображение будет совершенно размытым. Помимо электронного привода потребуется искатель с подсвечиваемым визирным крестом. Т-кольцо и переходник для камеры не нужны, так как камера фотографирует сама, а не через оптику телескопа. Любая камера с фокусным расстоянием от 35 до 400 мм годится для съемки.

На верхушке одного из колец трубы находится комбинированный переходник. Он представляет собой черную ручку, из середины которой выходит стержень с резьбой. Кольцо с этим адаптером должно быть ближним к переднему концу телескопа. Поменяйте кольца местами, если они установлены не в таком порядке. Затем присоедините камеру к этому переходнику; снизу камеры должно быть отверстие, в которое и вкручивается стержень переходника. Установите камеру параллельно телескопу и зафиксируйте ее на месте, повернув черную ручку против часовой стрелки.

Направьте телескоп на желаемый объект. Он может быть очень большим, так что желательно, чтобы у камеры было большое поле обзора. Удостоверьтесь, что объект находится прямо в центре видоискателя камеры. Включите привод. Теперь взгляните в окуляр телескопа и выставьте самую яркую звезду в центр. Выкрутите этот окуляр и вставьте окуляр с подсвечиваемым визирным крестом в диагональное зеркало. Включите подсветку окуляра. Вновь выставьте яркую (направляющую) звезду точно в прицел окуляра. Вновь убедитесь, что фотографируемый объект не ушел из центра поля обзора камеры. В случае движения объекта либо переставьте камеру в ее переходнике, либо подвиньте телескоп. Если Вы подвинете телескоп, придется еще раз центровать яркую звезду. Когда объект в камере стоит в центре, а звезда отцентрована в окуляре, тогда Вы можете фотографировать.

Объекты глубокого космоса слишком слабы, и обычно требуется экспозиция большая, чем 10 минут. Чтобы затвор камеры был открыт так долго, Вам понадобится кабель блокировки закрытия затвора. Также понадобится установить затвор в положение "В", чтобы блокировка затвора сработала правильно. Отожмите кабель спуска и зафиксируйте его. Сейчас Вы фотографируете Ваш первый объект в глубоком космосе.

Когда Вы фотографируете таким способом, Вам потребуется контролировать плавность движения монтировки, глядя через окуляр телескопа. Если "направляющая" звезда ушла со своей первоначальной позиции, Вам придется вручную подкорректировать ее положение в окуляре. Ручной контроллер двигает телескоп только вдоль оси прямого восхождения, что достаточно для необходимой корректировки. Если звезда вдруг уходит по оси склонения, следует аккуратно, с помощью кабелей контроля движения, выставить ее обратно в центр. Если звезда уходит по оси склонения – это значит, что полярное выравнивание было проведено неточно. При постоянном повторении подобного случая Вам нужно будет провести повторное полярное выравнивание.

Когда время экспозиции выйдет, освободите и закройте затвор.

Астрофотография может быть приятным и радующим душу, но также и разочаровывающим и отнимающим уйму времени занятием. Не слишком торопитесь и читайте больше литературы по этому предмету. И... наслаждайтесь.

## **10. Обслуживание и уход**

При надлежащем уходе телескопом можно будет пользоваться всю жизнь. Храните его в чистом, сухом месте, свободном от пыли; берегите от резких перепадов температуры и влажности. Не храните телескоп на открытом воздухе, лучше в гараже или под навесом. Мелкие компоненты, вроде окуляров и других принадлежностей, должны храниться в коробке или кейсе. Когда не пользуетесь телескопом, закрывайте трубу и гнездо окуляра крышками.

Телескоп SkyView Pro 80 мм ED EQ не требует серьезного механического обслуживания. Оптическая труба стальная, равномерно окрашенная и устойчивая к царапинам. Появление царапин ей не навредит. Грязь на монтировке или оптической трубе можно вытереть мягкой тряпкой и чистящей жидкостью.

### **Очистка линз**

Для чистки наружных линз окуляров или искателя может использоваться любая качественная ткань и жидкость, специально предназначенная для чистки линз с покрытием. Никогда не используйте обычное средство для мытья стекол или жидкость для очков.

Перед очисткой жидкостью и тканью удалите любые частицы с поверхности линзы при помощи сжатого воздуха. После этого нанесите немного чистящей жидкости на ткань, ни в коем случае не прямо на оптику. Аккуратно протрите линзу круговыми движениями, затем удалите остатки жидкости чистой тканью. Таким методом можно удалить отпечатки пальцев и жирные пятна. Будьте осторожны: протирая линзу слишком сильно, можно поцарапать ее. Большие линзы протирайте по частям, используя чистую ткань на каждом участке. Никогда не используйте ткань повторно.

## 11. Характеристики

Линза объектива	Апохроматическая, с воздушной прослойкой, задний элемент сделан из низкодисперсного стекла
Покрытие линзы объектива	Полностью с многократным просветлением
Диаметр линзы объектива	80 мм
Фокусное расстояние	600 мм
Относительное фокусное расстояние	f/7.5
Оптическая труба	Цельный алюминий
Корпус линзы	Алюминий
Фокусирующий	Крэйфорда, подходят 1.25" и 2" аксессуары и Т-кольцо камеры (с переходником)
Окуляры	25 мм и 10 мм Sirius Plössl, с многократным просветлением, 1.25", с возможностью установки фильтров Orion
Увеличение комплектных окуляров	24x, 60x
Искатель	8x40, ахроматический, 5,33° поле обзора, с прицелом
Диагональное зеркало	2", в комплекте 1.25" переходник
1/4-20" монтажное основание	Возможно прямое соединение телескопа и фотоштатива
Монтировка	SkyView Pro, немецкого типа
Противовес	3,4 кг
Тренога	Сталь
Распорки треноги	Алюминий, обеспечивают дополнительную устойчивость, вмещают пять 1.25" окуляра и два 2" окуляра
Вес	16,45 кг (монтировка – 13,7 кг, оптическая труба – 2,75 кг)
Диапазон широт	от 8° до 70°
Полярноосевой искатель	Опционально
Электронный привод	Опционально

### Ограниченная Гарантия (1 год)

Компания Orion Telescopes & Binoculars гарантирует отсутствие дефектов в материалах конструкции или работе телескопа SkyView Pro 80 мм ED EQ в течение одного года с даты продажи.

В течение гарантийного периода покупатель может вернуть неисправный телескоп продавцу либо в Сервисный центр компании Orion. Компания Orion по своему усмотрению отремонтирует либо бесплатно заменит неисправный телескоп.

Претензии по качеству телескопа не принимаются при отсутствии правильно оформленного гарантийного талона или при наличии исправлений в нем, а также при не предъявлении неисправного телескопа. Эта гарантия не распространяется на случаи, когда, по мнению компании, инструмент употреблялся не по назначению, либо же в случаях, когда:

- прибор имеет механические повреждения, царапины, сколы, трещины и повреждения оптики;
- прибор вышел из строя в результате ударов, сжатия, растяжения корпуса;
- прибор разбирался или ремонтировался лицом, не имеющим на то соответствующих полномочий.

Гарантия не распространяется на комплектующие с ограниченным сроком использования — элементы питания и прочее.

Для получения подробной информации по гарантийному обслуживанию свяжитесь с компаний Orion:

**В России:**

Orion Россия, г. Москва, Малая Тульская улица, д. 2/1, корпус 19, ст. метро Тульская, Тел.: 8-962-688-6800

E-mail: [info@orion-russia.ru](mailto:info@orion-russia.ru), [www.orion-russia.ru](http://www.orion-russia.ru)

**В США:**

Customer Service Department, Orion Telescopes & Binoculars, P. O. Box 1815, Santa Cruz, CA 95061, USA