

АВТОМОБИЛЬНЫЙ ВИДЕОРЕГИСТРАТОР

ВЫМПЕЛ 900

РУКОВОДСТВО ПО ЭКСПЛУАТАЦИИ

Благодарим Вас за покупку ВЫМПЕЛ 900 - автомобильного видеорежистратора высокой чёткости. Миниатюрный размер и привлекательный дизайн устройства, производят приятное впечатление. Уникальный объектив с поворотным механизмом и поворотный дисплей позволяет реализовать широкий круг возможностей во время видео и фотосъёмки.

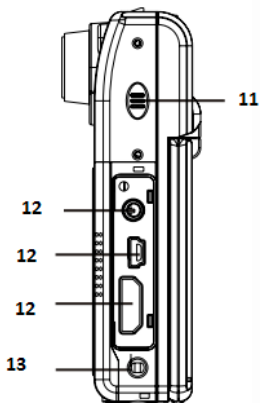
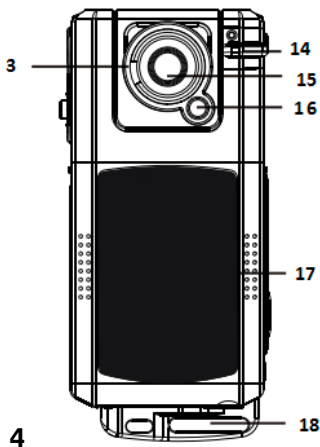
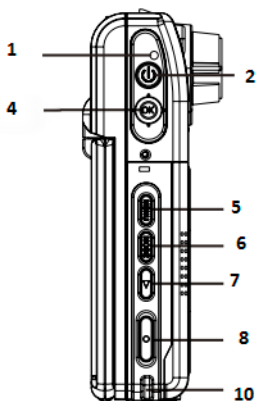
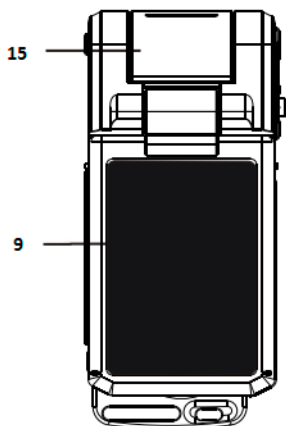
Данное руководство содержит полную инструкцию по использованию видеорежистратора ВЫМПЕЛ 900, в том числе такие вещи, как функциональные возможности, настройки, рекомендации по установке, а также спецификацию продукта. Перед использованием видеорежистратора, пожалуйста, внимательно ознакомьтесь с данным руководством. Мы искренне надеемся, что наш продукт будет соответствовать всем Вашим требованиям и прослужит Вам долгое время.

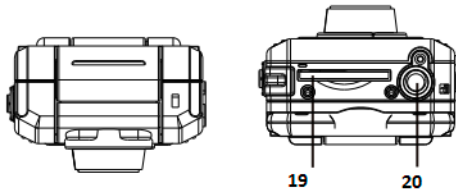
ОСОБЕННОСТИ УСТРОЙСТВА

ВЫМПЕЛ 900 - высокотехнологичный миниатюрный автомобильный видеорегистратор разработан в соответствии с рыночными требованиями. Он поддерживает наиболее востребованные функции, такие как: цифровое видео высокой чёткости, цифровое фото, передача данных и зарядка через USB.

- Небольшой размер, в сочетании с многофункциональностью прибора, позволит вам снимать HD-видео или фото в любой ситуации
- 2.5 дюймовый LTPS TFT LCD дисплей
- 1/2-дюймовая матрица высокого разрешения
- Фокусное расстояние от 10 см до бесконечности
- 4-х кратное цифровое увеличение
- Светодиодная подсветка
- Формат видео: MPEG-4AVC / H.264
- Встроенный микрофон и динамик
- Литий-ионный аккумулятор большой ёмкости
- Поддержка SDHC карт
- HDMI выход - для телевизоров высокой чёткости (HDTV)
- Функция циклической записи видео (по кругу)
- Установка времени и даты на видео
- Возможность переворота изображения на 180°
- Зарядка во время записи видео
- Автоматическая запись видео при включении
- Дисплей со спящим режимом
- Меню на 6 языках

КРАТКОЕ ОПИСАНИЕ УСТРОЙСТВА





1. LED - светодиодный индикатор
2. Кнопка включения
3. Микрофон
4. Кнопка управления - джойстик («вверх» - увеличение, «вниз» уменьшение, «влево» EV кнопка, «вправо» - включение светодиодной подсветки, нажатие – подтверждение «ОК»)
5. Кнопка «меню»
6. Кнопка «выбор режима»
7. Кнопка «воспроизведение»
8. Кнопка «запись»
9. Дисплей
10. Крепление ремешка
11. Отверстия для динамиков
12. HDMI интерфейс, USB, ТВ интерфейс
13. Кнопка сброса «reset» к заводским настройкам
14. Крепление (№1)
15. Объектив
16. Светодиодная подсветка
17. Крышка батарейного отсека
18. Крепление (№2)
19. Слот для карт памяти SD
20. Резьба под крепление на штатив

УСТАНОВКА УСТРОЙСТВА

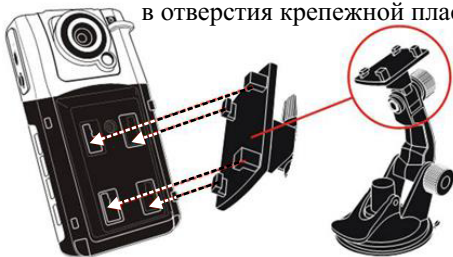
1

Защелкните крепежную пластину.



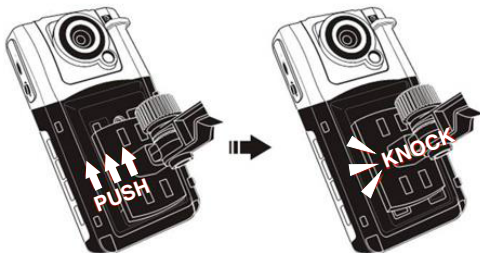
2

Вставьте фиксаторы кронштейна в отверстия крепежной пластины.



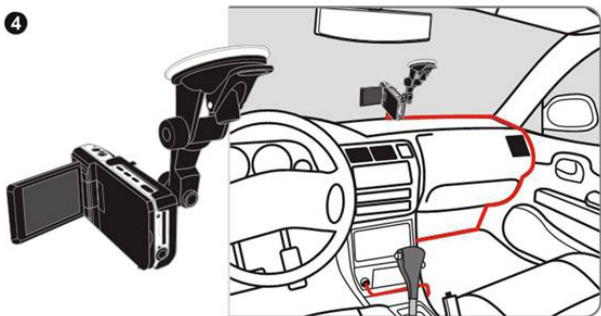
3

Сдвиньте кронштейн до щелчка.



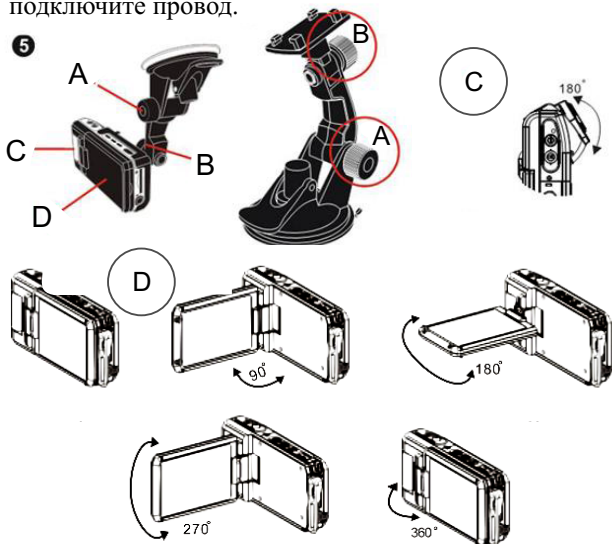
6

4



Смочите присоску, установите видеорегистратор в выбранное место, отогните рычаг на присоске, подключите провод.

5



Отрегулируйте положение кронштейна и экрана. 7

УСТАНОВКА И УДАЛЕНИЕ БАТАРЕИ

Сдвиньте крышку, чтобы открыть батарейный отсек.

Установите батарею в соответствии с положительным и отрицательным знаком и указывающим направлением стрелки.

Уровень заряда батареи:



Высокий



Средний



Низкий

ЗАРЯДКА БАТАРЕИ

Заряжать батарею можно непосредственно используя зарядное устройство автомобиля с интерфейсом USB, вы можете заряжать видеорегистратор как в выключенном состоянии, так и во включенном.

USB зарядка: USB кабель для передачи данных подключить к компьютеру, а другой конец к USB-порту видеорегистратора, можно заряжать во включенном состоянии.

УСТАНОВКА КАРТЫ ПАМЯТИ

Соблюдая направление и положения карты (указанно стрелками на карте памяти и корпусе) установите карту памяти в слот для SD карты. Для изъятия – нажмите плавно на карту памяти и выньте ее.

Внимание! Проверьте не включена ли защита SD карты, чтобы можно было вести запись.

Внимательно вставляйте SD карту, если карта памяти будет вставлена не той стороной, то это может привести к повреждению карты памяти или ее поломке. Хранящиеся на SD-карте данные будут удалены при записи.

Вставлять карту нужно так, чтобы регистратор лежал на панели экрана (объективом вверх), а карту держать лицевой стороной вверх. Вставить до щелчка и отпустить. Используйте высокоскоростную карту SD (SDHC карты).

ВКЛЮЧЕНИЕ И ВЫКЛЮЧЕНИЕ

Удерживайте кнопку включения (2) в течении 1 секунды для включения / выключения. Устройство автоматически включается при открытии экрана и выключается при его закрытии.

ПЕРЕКЛЮЧЕНИЕ РЕЖИМА РАБОТЫ

- Нажмите кнопку выбора режима (6) для переключения между режимами видео/фото.



- режим видео



- режим фото

- Нажмите кнопку воспроизведения (7), чтобы войти в режим воспроизведения.

НАСТРОЙКИ СИСТЕМЫ

Нажмите кнопку меню (5), и кнопку управления «вправо» (4), чтобы войти в раздел меню «Настройки» (Системные настройки).

Дата: Настройка даты и времени

Автовыключение: Автоматическое выключение устройства: 1 мин / 3 мин / 5 мин / Выкл.

Звук. сигнал: Вкл. / Выкл.

Язык: Выбор языка: 1) Английский, 2) Французский, 3) Испанский, 4) Португальский, 5) Немецкий, 6) Итальянский, 7) Китайский (традиционное письмо), 8) Китайский (упрощенное письмо), 9) Русский, 10) Японский, 11) Корейский.

Частота: Частота электросети: 50 Гц / 60 Гц

TV стандарт: PAL / NTSC

Поворот изображения:

Поворот изображения на 180°: Вкл. / Выкл.

Заставка: Установка времени выключения экрана:
3 мин / 5 мин / 10 мин / Выкл.

Форматирование: Форматирование карты памяти SD. (Внимание! Эта операция удалит все файлы на карте памяти).

По умолчанию: Сброс системных настроек: Отменить / Применить

Версия ПО: Текущая версия программного обеспечения.

НАСТРОЙКИ ЗАПИСИ ВИДЕО

В режиме видео нажмите кнопку «запись» (8) для начала записи видео, а затем эту же кнопку для остановки записи.

В режиме видео или съемки фото сдвиньте джойстик (4) вверх для увеличения, или вниз для уменьшения изображения, сдвиньте джойстик (4) вправо для включения светодиодной подсветки, или влево для изменения освещенности.

В режиме видео, в левом верхнем углу должна находиться пиктограмма видеокамеры.

В режиме видео нажмите кнопку вызова меню (5) и войдите в меню настроек записи видео.

Размер изображения: Размер видео: 1080FHD (1920x1080) / 1080P (1440x1080) / 720P (1280x720) / VGA (640x480) / QVGA (320x240)

Экспозиция: +3.0 / +2.0 / +1.0 / +0.0 / -1.0 / -2.0 / -3.0

Интервал записи: Длительность записи видео:

1 мин / 2 мин / 3 мин / Выкл.

Детектор движения: Автоматическая запись: Вкл. / Выкл.

Запись звука: Вкл. / Выкл.

Штамп дата/время: Отображение отметки о дате и времени съемки: Вкл. / Выкл.

Стабилизация: Стабилизация изображения (во время движения/тряски): Вкл. / Выкл.

НАСТРОЙКИ ФОТО

В режиме фото нажмите кнопку «запись» (8) для того, чтобы снять фото.

В режиме фото нажмите кнопку вызова меню (5) и перейдите в режим настроек фото.

Режим съемки: Выбор режима съемки (с задержкой): 2 сек / 5 сек / 10 сек / Одиночный

Разрешение: Размер изображения (в пикселях): 12M / 10M / 8M / 7MHD / 5M / 3M / 2MHD / VGA

Серия: Непрерывная съемка серией: Вкл. / Выкл.

Качество: Высокое / Стандартное / Экономичное

Резкость: Высокая / Стандартная / Пониженная

Баланс белого: Авто баланс / Солнечно / Пасмурно / Вольфрам (Лампа накаливания) / Флуоресцент

Цвет: Выбор цвета фотоснимка: Стандарт / Черно-белый / Сепия

ISO: Светочувствительность: Авто баланс / 100 / 200 / 400

Экспозиция: Количество принимаемого света: +2.0 / +5/3 / +4/3 / +1.0 / +2/3 / +1/3 / +0.0 / -1/3 / -2.3 / -1.0 / -4/3 / -5/3 / -2.0

Стабилизация: Стабилизация изображения (во время движения/тряски): Вкл. / Выкл.

Сцена: Авто настройки для выбранной сцены: Авто / Пейзаж / Портрет / Ночной пейзаж / Ночной портрет / Чувствительность / Пляж

Определение лица: Выкл. / Определение лица / Определение улыбки

РЕЖИМ ВОСПРОИЗВЕДЕНИЯ

Для перехода в режим воспроизведения, находясь в режиме видео или фото, нажмите кнопку воспроизведения (7). Сдвигая джойстик (4) влево или вправо, выберите интересующий вас файл. Если вы переместили курсор на видео, нажмите кнопку ОК (4), чтобы воспроизвести его.

Сдвиньте джойстик (4) влево для перемотки назад, вправо для перемотки вперед, вверх для увеличения громкости, вниз для уменьшения громкости.

Удаление: в режиме воспроизведения, нажмите кнопку меню (5) для удаления, сдвиньте джойстик (4) вниз, чтобы выбрать вариант удаления, затем сдвиньте джойстик вправо, чтобы выбрать вариант «удалить текущий»/«удалить все», нажмите кнопку ОК (4) для подтверждения удаления.

РАБОТА С ФАЙЛАМИ

Вы можете скопировать отснятый видеоматериал на компьютер для хранения. Копирование можно произвести непосредственно с карты SD, предварительно извлеченной из регистратора ПРИ ВЫКЛЮЧЕННОМ питании. Можно скопировать данные, просто подсоединив видеорегистратор через кабель USB со вставленной картой памяти. На компьютере устройство само обнаружится операционной системой и будет показано во вкладке «Мой компьютер» как съемный диск или флеш-карта.

Внимание! Чтобы не повредить SD карту, перед отсоединением регистратора от компьютера, нужно нажать «извлечь устройство» в панели задач.

ПОДКЛЮЧЕНИЕ К ТВ

Видеорегистратор может быть подключен с помощью кабеля HDMI (из комплекта) для наилучшего качества изображения на телевизоре.

Возможно подключение с помощью видеокабеля «колокольчики» (из комплекта).

Следует отметить, что даже в режиме HDMI качество воспроизведения будет немного хуже, чем при просмотре на компьютере в видеоплеере.

ПРИМЕЧАНИЯ

При зависании видеорегистратора, можно сбросить данные, но нажимать кнопку reset рекомендуется только в крайнем случае. Как правило, сброс можно произвести нажав кнопку питания с удерживанием 2-3 секунды, или подсоединив регистратор к зарядному устройству. Можно сбросить данные вынув внутренний аккумулятор.

Зависание может происходить из-за скачков напряжения питания в сети или скачка напряжения при пуске двигателя, также при низких температурах менее -10 градусов зимой или при нахождении на солнце летом.

ТЕХНИЧЕСКИЕ ХАРАКТЕРИСТИКИ

Камера: Встроенная CMOS High Density,
угол обзора 90~120 градусов, сенсор 1/3"

Экран: 2,5" LTPSTFT LCD

Звук: Встроенный динамик с регулировкой громкости
и микрофон с возможностью отключения

Подсветка: 1 мощный LED светодиод

Разрешение видео: 1080FHD (1920x1080) / 1080P
(1440x1080) / 720P (1280x720) / VGA (640x480) /
QVGA (320x240)

Разрешение фото: 12М / 10М / 8М / 7МHD / 5М / 3М /
2МHD / VGA

Кодек сжатия: H.264

Формат записи: MOV (H.264)

Карта памяти: SD (SDHC), макс. 32GB
скорость не ниже Class 4

ТВ-выход: AV и HDMI (формат PAL или NTSC)

Аккумулятор: Сменный литий-ионный Nokia BL-5C
совместимый, 1020 мА, 3,7 V

Питание: Mini-USB 5V 1A

Языки интерфейса: Английский, Французский,
Испанский, Португальский, Немецкий,
Итальянский, Китайский (традиционное письмо),
Китайский (упрощенное письмо), Русский,
Японский, Корейский.

Размеры: 106x53x33 мм

Вес: 130 гр

КОМПЛЕКТ ПОСТАВКИ

- Видеорегистратор ВYМПЕЛ 900
- Автомобильное зарядное устройство
- HDMl кабель
- AV- кабель «колокольчики»
- USB кабель
- Крепление на лобовое стекло
- Чехол для хранения
- Инструкция на русском языке

ГАРАНТИЙНЫЕ ОБЯЗАТЕЛЬСТВА

Гарантийный срок эксплуатации прибора - 12 месяцев со дня продажи. В течении гарантийного срока производится безвозмездный ремонт при соблюдении потребителем правил эксплуатации. Без предъявления гарантийного талона, при механических повреждениях и неисправностях, возникших из-за неправильной эксплуатации, гарантийный ремонт не осуществляется.

В случае неисправности, при соблюдении всех требований эксплуатации, обмен прибора производится по месту продажи.

При возникновении проблем с функционированием прибора обращайтесь за консультацией по тел. (812) 708-20-25 или на форум: <http://orionspb.ru/forum>

Дата продажи _____ Подпись продавца _____

Сделано в Китае по заказу: **ООО "НПП "ОРИОН"**
192283, Санкт-Петербург, Загребский бульвар, д.33
E-mail: orion@orionspb.ru, <http://www.OrionSPb.ru>
