

**oysters**

Автомобильный  
видеорегистратор

DVR-10S



**3Мп**  
Камера

**SuperHD**  
2304x1296

**G-sensor**  
Датчик удара

Руководство пользователя

# Содержание

Содержание .....	2
Внешний вид устройства.....	7
Начало работы.....	8
Использование видеорегистратора .....	10
Режим видеосъемки .....	10
Режим воспроизведения файлов .....	13
Подключение к ПК .....	14
Подключение к внешним экранам .....	14
Комплектация .....	15
Технические характеристики .....	16

Благодарим Вас за покупку видеорегистратора Oysters DVR-10S. Уникальными особенностями данного прибора являются видеочамера высокой чёткости с углом обзора 120° и записью видео в формате SuperHD (2304x1298 пикселей), G-сенсор, детектор движения, а так же возможность подключения HDMI кабеля, что обеспечивает расширенные возможности для использования.

Данное руководство содержит подробную инструкцию, описание технических возможностей прибора и советы по эксплуатации. Пожалуйста, внимательно прочтите это руководство и сохраните его для дальнейшего использования. Мы уверены, что видеорегистратор Oysters DVR-10S станет вашим надёжным спутником в поездках.

Данный видеорегистратор создан специально для фиксации происшествий на дороге. Данные, записанные с его помощью, могут быть представлены при разборе происшествия для выявления истинного виновника ДТП. Видеорегистратор устанавливается на лобовом стекле вашего автомобиля и питается от штатного гнезда прикуривателя, непрерывно регистрирует на карту памяти видео, звук, точные дату и время.

Информация о безопасности использования устройства

**ВНИМАНИЕ!** Прочитайте информацию ниже для предотвращения повреждений или выводу устройства из строя. Пожалуйста, следуйте этим правилам безопасности для корректной работы с устройством.

1. Запрещено разбирать или модифицировать устройство по своему усмотрению. Это может привести к повреждению устройства, поражению электрическим током или возгоранию. В случае выхода устройства из строя, пожалуйста, свяжитесь с сервисным центром в вашем регионе (адреса сервисных центров вы можете посмотреть на нашем сайте [www.oysters-digital.ru](http://www.oysters-digital.ru) в разделе “под-

держка”), или с нашими специалистами по бесплатному телефону технической поддержки 8-800-555-34-55

2. Не занимайтесь настройкой устройства во время управления транспортным средством. Это может привести к аварии. В случае необходимости дополнительной настройки устройства, остановите автомобиль в разрешенном месте и произведите настройку.

3. Не используйте воду для чистки устройства. Устройство не является водонепроницаемым. Это может привести к неисправности, поражению электрическим током или пожару и снятию устройства с гарантийного обслуживания.

4. Не устанавливайте устройство на подушке безопасности или в непосредственной близости от нее. Это может привести к неисправности подушки или травмы в случае ДТП.

5. Производите крепление устройства к лобовому стеклу автомобиля с помощью крепления, которое идет в комплекте. Перед установкой необходимо очистить и обезжирить стекло, в противном случае крепление может сломаться под воздействием пыли, температуры или соприкосновений. Устройство должно быть установлено таким образом, чтобы не мешать обзору водителя.

Убедитесь, что камера правильно фиксирует угол обзора. Параметр «Угол обзора камеры» рассчитывается по диагонали матрицы цифровой камеры устройства.

Наша компания оставляет за собой право вносить изменения в конструкцию электронной и оптической части устройства, которые влекут за собой незначительные (до 10%) изменения вышеуказанных параметров.

6. Не извлекайте карту памяти micro SD из устройства во время его работы. Это может привести к потере данных.

7. Не надавливайте на ЖК-дисплей, так как это может привести к его повреждению.

Если в вашей модели видеорегистратора дисплей имеет поворотную-откидную механизм, не прилагайте излишнего усилия при его открытии и при повороте (если поворот допустим для вашей модели видеорегистратора), так как механические повреждения механизма дисплея не являются гарантийным случаем.

8. Не вставляйте инородные предметы в гнездо карты памяти. Устанавливайте карту памяти согласно схеме, указанной в настоящей инструкции. Не прикладывайте чрезмерных усилий при установке. Нарушения, допущенные при установке карты памяти, могут привести к некорректной работе устройства и потере данных, а также к необратимому повреждению устройства и к отказу от гарантийного обслуживания и ремонта.

9. Темная или зеркальная пленка тонировки на лобовом стекле может быть причиной плохого качества видеозаписи.

10. В устройство встроен G-сенсор (датчик удара). При ударе или резком торможении прибор будет автоматически сохранять записанные файлы в отдельной папке. Датчик удара имеет настраиваемый порог срабатывания, и может не реагировать на салбые удары или толчки.

11. Не оставляйте устройство в местах с повышенной или пониженной температурой. Если устройство находится под воздействием прямого солнечного света или эксплуатируется в условиях, которые выходят за рамки диапазона рабочих температур, в его работе могут возникнуть неполадки. Для устранения неполадок и приведения устройства в рабочее состояние подключите устройство к зарядному устройству и выполните принудительную перезагрузку устройства.

Диапазон температуры хранения: от -30 до 60°C

Диапазон рабочих температур: от -5°C до 45°C

12. Перед началом поездки убедитесь, что устройство подключено к электропитанию. Для питания устройства необходимо использовать кабель, поставляемый в комплекте. Производитель не несет ответственности за разряд батареи или возгорание,

вызванное подключением видеорегистратора к источнику питания, отличному от прикуривателя автомобиля. Неправильно подключенное к электропитанию устройство может некорректно записывать файлы или преждевременно выйти из строя.

Видеорегистратор предназначен для работы в автомобиле и при постоянно подключенном питании, однако предусмотрена работа и от АКБ для экстренных случаев. Время работы в режиме видеозаписи при отключенном экране составляет менее 35 минут.

Допускается отклонение времени работы от АКБ до 35%, вследствие использования под прямыми солнечными лучами, а так же длительном использовании при низких температурах (5°C и менее).

13. Используйте оригинальные аксессуары, поставляемые с устройством. При подключении к другим устройствам, пожалуйста, прочитайте инструкцию по эксплуатации соответствующего устройства. Не используйте несовместимые устройства, не соответствующие параметрам видеорегистратора.

14. Во избежание потери данных, сохраняйте резервные копии на внешних устройствах.

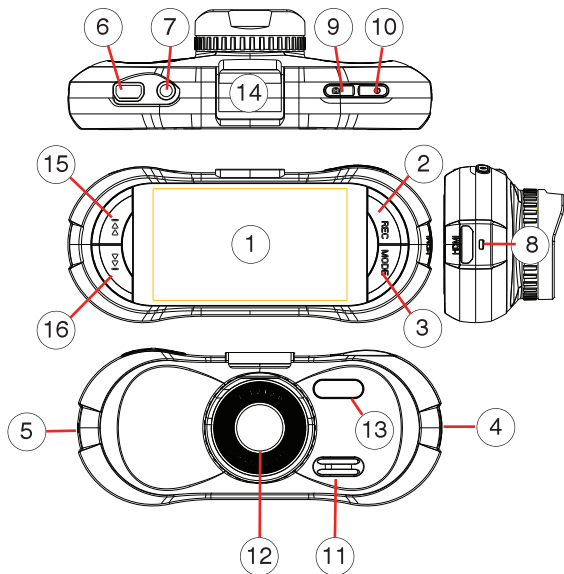
15. Наша компания оставляет за собой право изменять внешний вид, технические характеристики и комплектацию устройства, а так же вносить правки в данную инструкцию по своему усмотрению. Наиболее актуальную информацию о Вашем устройстве смотрите на сайте **[www.oysters-digital.ru](http://www.oysters-digital.ru)**.

Изготовитель не несет гарантийные обязательства в следующих случаях:

- Если повреждение устройства получено в результате ошибки пользователя, внесения изменений в конструкцию или внешнего воздействия.
- Если производилась длительная эксплуатация устройства вне диапазона рабочих температур.
- Если дефект возник вследствие длительного использования и естественного износа устройства.

- Если повреждение устройства вызвано внешней средой, будь то: воздействие высоких или низких температур, попадание влаги, химических веществ, сыпучих веществ или насекомых.
- Наличие механических повреждений, возникших после передачи устройства покупателю.
- Если неполадки устройства вызваны попытками установки и/или использованием некорректного ПО.

## Внешний вид устройства



- |                           |                                     |
|---------------------------|-------------------------------------|
| 1) Дисплей                | 9) Кнопка "Фото"                    |
| 2) Кнопка "REC" (Запись)  | 10) Кнопка ВКЛ/ВЫКЛ                 |
| 3) Кнопка "MODE" (Режим)  | 11) Динамик                         |
| 4) Слот для SD карты      | 12) Линза камеры                    |
| 5) HDMI разъем            | 13) Светодиод подсветки             |
| 6) MiniUSB разъем         | 14) Места крепления                 |
| 7) ТВ-выход               | 15) Кнопка "Вверх" (откл. дисплея)  |
| 8) "Reset" (Перезагрузка) | 16) Кнопка "Вниз" (откл. микрофона) |

# Начало работы

## **Процесс зарядки устройства**

При подключении видеорегистратора к автомобильному зарядному устройству, находящемуся в комплекте, устройство автоматически включится и начнет процесс зарядки. При наличии карты памяти в Micro SD разъеме так же включится автоматическая видеозапись.

При подключении устройства только с целью зарядки встроенного аккумулятора, выключите устройство после автоматического включения – процесс зарядки будет продолжен.

При подключении видеорегистратора к ПК, устройство так же начнет зарядку.

При подключении устройства к ПК только с целью зарядки аккумулятора, выключите устройство после автоматического включения – процесс зарядки будет продолжен.

Для отслеживания процесса зарядки батареи устройство оснащено светодиодом, находящимся в левом верхнем углу панели дисплея: во время зарядки светодиод активен, выключаясь при достижении полного заряда батареи.

## **Установка и удаление карты памяти**

1. Установите Micro SD карту памяти в соответствующий разъем, расположив ее лицевой стороной от экрана. Аккуратно вставляйте карту памяти до щелчка.

2. Для извлечения установленной Micro SD карты памяти аккуратно надавите на нее до щелчка, и осторожно отпустите, дав карте памяти плавно выйти из разъема (будьте аккуратны – при небрежном извлечении карта памяти может резко выскочить из разъема на значительное расстояние, что может привести к ее потере).

## **ВНИМАНИЕ:**

- Убедитесь, что вставляете карту памяти правильно. При установке карты памяти не применяйте силу, в противном случае разъем может быть поврежден.

- При возникновении ошибки работы с картой, попробуйте извлечь и установить карту повторно, либо заменить карту памяти.

- Видеорегистратор может производить съемку только при установленной карте памяти.

- Максимальный объем карты памяти, поддерживаемый устройством – 32ГБ.

Мы настоятельно рекомендуем Вам использовать карты памяти не ниже 6-го класса скорости записи.

## **Сборка крепления на лобовое стекло**

Для начала снимите защитную пластиковую пленку с присоски крепления.

Затем выберите подходящее место на лобовом или боковом стекле, убедитесь, что поверхность чистая, не содержит воды или грязи, после чего зафиксируйте крепление на стекле с помощью присоски.

При нормальных условиях эксплуатации, крепление на присоске хорошо закрепляет прибор на лобовом стекле. Однако, если Вы оставляете крепление в автомобиле на ночь, сила крепления может ослабнуть (например, из-за конденсации влаги в связи с понижением температуры).

# Использование видеорегистратора

## **Включение и выключение видеорегистратора:**

1. Для того, чтобы включить видеорегистратор, нажмите и удерживайте кнопку питания не менее 2 секунд. Для выключения устройства удерживайте кнопку питания не менее 2 секунд.
2. Устройство оборудовано функцией автоматического включения и выключения при подключении или отключении питания.
3. При установке или извлечении карты памяти из работающего устройства может произойти его отключение или перезагрузка.

## **Управление режимами работы**

Для управления режимами работы видео-регистратора (режим съемки видео/просмотра записанных файлов/перехода в меню настроек) используйте кнопку «MODE». Чтобы сделать фотографию, нажмите кнопку «Фото». Перед тем, как сделать фото, убедитесь, что видеозапись не ведется.

## **Режим видеосъемки**

### **Видеосъемка**

Включите видеорегистратор и нажмите кнопку «REC». В левом верхнем углу начнет мигать индикатор «●». Во время видеозаписи нажмите кнопку «REC» для прекращения видеозаписи: индикатор «●» перестанет мигать.

**Внимание!** Расстояние до объектов, снимаемое видеорегистратором, кажется больше, чем на самом деле. Это связано с оптическими свойствами линз камеры видеорегистратора.

## Настройки видеосъемки

Для перехода к настройкам видео удостоверьтесь, что видеорегистратор не производит съемку. Далее нажмите кнопку «MODE» 2 раза. Перемещайтесь по меню настроек при помощи кнопок “Вверх” и “Вниз”. Выбор нужного пункта меню или параметра внутри него осуществляется кнопкой “REC”.

- Разрешение

Устанавливает разрешение для видеосъемки 2304x1296/1920x1080/1280x720 пикселей, 30 кадров в секунду.

- Цикл записи

Устанавливает размер фрагментов видеофайлов. Видео может быть разбито на файлы по 1 или 5 минут.

Если отключить данную опцию, то регистратор будет записывать 1 файл до окончания места на карте памяти.

- Датчик движения

Включает/Выключает детектор движения в кадре. Если данная опция включена, регистратор будет снимать только в том случае, когда в кадре будет происходить движение. Если изображение будет статичным, то видеосъемка производиться не будет.

- Запись при включении

Включает/Выключает автоматический старт записи после включения устройства.

- Задержка автовыключения

Позволяет установить время, через которое видео-регистратор отключится при отключении питания. Данную функцию можно отключить.

- Установка гос. номера ТС

Позволяет настроить отображение номера автомобиля на видео записи.

- **Микрофон**  
Включает или отключает запись звука при видео съемке.

- **Язык**  
Устанавливает язык меню.

- **Тип ТВ**  
При подключении к ТВ необходимо выбрать стандарт передачи данных. В зависимости от системы вашего телевизора выберите PAL или NTSC.

- **Автовыключение**  
Автоматическое отключение устройства при бездействии пользователя и выключенной съемке через 3 или 5 минут. Данную функцию можно отключить.

- **Форматирование**  
Форматирование карты памяти. Все данные на карте памяти будут уничтожены!

- **Автовыключение дисплея**  
Автоматическое отключение дисплея при бездействии пользователя через 30 или 60 секунд. Данную функцию можно отключить.

- **Сброс настроек**  
Восстановление первоначальных настроек устройства.

- **Водяной знак**  
Включает/Выключает отображение информации на каждом кадре видеозаписи. Вы можете отобразить модель Вашего видеорегистратора, гос. номер автомобиля, дату и время.

*Внимание! Мы рекомендуем отображать всю возможную информацию. Для этого активируйте все форматы отображения друг за другом.*

- **Частота**  
В зависимости от частоты переменного тока, осветительные приборы производят мерцание с разной частотой. Вследствие чего изображение, записываемое видеорегистратором, может «мер-

цать» или иметь характерные «полосы». В России используются сети с напряжением 220V~ 50Hz, установите частоту в 50Hz.

- WDR

WDR - это технология широкого динамического диапазона съемки, позволяющая получить более качественные фото и видео, особенно в условиях плохой освещенности.

- Датчик удара(G-sensor)

Устанавливает уровень срабатывания датчика удара. Чем выше данный параметр, тем более сильный удар потребуется для активации датчика.

## **Режим воспроизведения файлов**

Включите видеорегистратор. Убедитесь, что видеорегистратор не производит видеосъемку. Переведите видеорегистратор в режим просмотра, один нажав кнопку «MODE». Видеорегистратор покажет файлы, которые сделаны устройством.

Навигация происходит с помощью кнопок “Вверх”, “Вниз” и “REC”. Выберите при помощи них, какие файлы Вы хотите просмотреть (пиктограммы в правом верхнем углу - только фотографии, только видео, все файлы) и нажмите кнопку “REC”.

Вновь используйте кнопки “Вверх” и “Вниз” для выбора нужного файла, и кнопку “REC” для открытия и пуска/паузы воспроизведения.

Для возврата в предыдущее меню используйте кнопку “MODE”.

## **Подключение к ПК**

При подключении видеорегистратора к ПК, устройство будет определено как карт-ридер, а так же начнет зарядку.

Для подключения к ПК необходима одна из следующих Операционных систем: Windows 2000/XP/Vista/Windows 7, MAC OSX 10.3.6 или выше.

При отсоединения кабеля от устройства или ПК, видеорегистратор автоматически выключится спустя некоторое время.

## **Подключение к внешним экранам**

Подключите кабель mini HDMI к устройству и телевизору/монитору/проектору соответственно. Изображение появится на экране.

При подключении к ТВ с помощью кабеля необходимо выбрать стандарт передачи данных. В зависимости от системы вашего телевизора выберите PAL или NTSC.

Примечания:

- В случае «зависания» устройства воспользуйтесь кнопкой перезагрузки устройства «RESET».
- Кабели для подключения к внешним экранам в комплект не входят.

## Комплектация

- Видеорегистратор Oysters DVR-10S.
- USB кабель для подключения к ПК.
- Крепление для установки на лобовое стекло.
- Адаптер питания от разъема автомобильного прикуривателя, 12В.
- Руководство пользователя на русском языке.
- Гарантийный талон.

## Технические характеристики

**Экран:** 2,7", LCD.

**Камера:** 3 Млн. Пикселей, с углом обзора 120°, SuperHD.

**Разрешение видео:** 2304x1296/1920x1080/1440x1080/1280x720  
(30 кадров в секунду)

**Разрешение фото:** 3 млн. пикселей

**Формат фото:** JPG.

**Карта памяти:** MicroSD, до 32 Гб.

**Микрофон:** Встроенный.

**Частота тока:** 50Hz./60Hz.

**Система TV-out:** NTSC/PAL

**HDMI:** MiniHDMI.

**USB порт:** MiniUSB 2.0.

**Питание:** 5В / 1А

**Аккумулятор:** 3.7В / 500 мАч

**Поддержка ОС:** Windows 2000/XP/Vista/Windows 7, MAC OSX

Произведено в Китае

Производитель: «SAMOON TECHNOLOGY(H.K.)LIMITED»  
(«Самун Технолоджи (ГК) Компани Лимитед»)

Адрес: Flat B 2/F Front, RM 107, Honghing Road, Kwuntong,  
Kowloon, Hong Kong (Флэт Б 2/Ф Фронт, Оф. 107, Хонхин  
Рoad, Коулун, Гонконг)

Произведено на заводе: «Shenzhen Samoon Technology Co., Ltd»  
(«Шеньжень Самун Технолоджи Ко., Лтд»)

Адрес: Floor 6-9, Building 7, Zhongyintai Industrial Park, Yingrenshi  
Road Crossing, Shyan Town, Bao'an District, Shenzhen, Китай  
(Этаж 6-9, Строение 7, Жонгюнтай Индастриал Парк,  
Ингрэнши Рoad Кроссинг, Шиян таун, район Бао'ан,  
Шеньжень, Китай)

Представитель производителя, организация принимающая  
претензии:

ООО «ТРЕЙД-КРОНА», Адрес: 119435 Россия, Москва, Б.  
Саввинский пер., д. 17

Бренд: Oysters

Наименование товара:

Автомобильный видеорегистратор DVR-10S

Предназначение: Видеозапись дорожной ситуации

Используемые материалы: Пластик, электронные компоненты.

Импортер оставляет за собой право изменять технические  
параметры производимых устройств без уведомления.

Внешний вид товара или аксессуаров на упаковке может не  
совпадать с внешним видом содержимого.

Срок службы - 2 года, гарантийный срок - 1 год с момента  
покупки.

[www.oysters-digital.ru](http://www.oysters-digital.ru)