

# Содержание

Содержание .....	2
Внешний вид устройства .....	7
Начало работы .....	8
Использование видеорегистратора .....	10
Режим видеосъемки .....	10
Режим фото съемки .....	11
Режим воспроизведения файлов .....	11
Режим настройки .....	11
Режим воспроизведения файлов .....	14
Подключение к ПК .....	14
Подключение к внешним экранам .....	15
Комплектация .....	16
Технические характеристики .....	17

Благодарим Вас за покупку видеорегистратора Oysters DVR-10SW. Уникальными особенностями данного прибора являются видеочамера высокой чёткости с углом обзора 170° и записью видео в формате SuperHD (2304x1296 пикселей), G-сенсор, детектор движения, а так же возможность подключения HDMI кабеля, что обеспечивает расширенные возможности для использования.

Данное руководство содержит подробную инструкцию, описание технических возможностей прибора и советы по эксплуатации. Пожалуйста, внимательно прочтите это руководство и сохраните его для дальнейшего использования. Мы уверены, что видеорегистратор Oysters DVR-10SW станет вашим надёжным спутником в поездках.

Данный видеорегистратор создан специально для фиксации происшествий на дороге. Данные, записанные с его помощью, могут быть представлены при разборе происшествия для выявления истинного виновника ДТП. Видеорегистратор устанавливается на лобовом стекле вашего автомобиля и питается от штатного гнезда прикуривателя, непрерывно регистрирует на карту памяти видео, звук, точные дату и время.

Информация о безопасности использования устройства

**ВНИМАНИЕ!** Прочитайте информацию ниже для предотвращения повреждений или вывода устройства из строя. Пожалуйста, следуйте этим правилам безопасности для корректной работы с устройством.

1. Запрещено разбирать или модифицировать устройство по своему усмотрению. Это может привести к повреждению устройства, поражению электрическим током или возгоранию. В случае выхода устройства из строя, пожалуйста, свяжитесь с сервисным центром в вашем регионе (адреса сервисных центров вы можете посмотреть на нашем сайте [www.oysters-digital.ru](http://www.oysters-digital.ru) в разделе “под-

держка»), или с нашими специалистами по бесплатному телефону технической поддержки 8-800-555-34-55

2. Не занимайтесь настройкой устройства во время управления транспортным средством. Это может привести к аварии. В случае необходимости дополнительной настройки устройства, остановите автомобиль в разрешенном месте и произведите настройку.

3. Не используйте воду для чистки устройства. Устройство не является водонепроницаемым. Это может привести к неисправности, поражению электрическим током или пожару и снятию устройства с гарантийного обслуживания.

4. Не устанавливайте устройство на подушке безопасности или в непосредственной близости от нее. Это может привести к неисправности подушки или травмы в случае ДТП.

5. Производите крепление устройства к лобовому стеклу автомобиля с помощью крепления, которое идет в комплекте. Перед установкой необходимо очистить и обезжирить стекло, в противном случае крепление может сломаться под воздействием пыли, температуры или соприкосновений. Устройство должно быть установлено таким образом, чтобы не мешать обзору водителя.

Убедитесь, что камера правильно фиксирует угол обзора. Параметр «Угол обзора камеры» рассчитывается по диагонали матрицы цифровой камеры устройства.

Наша компания оставляет за собой право вносить изменения в конструкцию электронной и оптической части устройства, которые влекут за собой незначительные (до 10%) изменения вышеуказанных параметров.

6. Не извлекайте карту памяти micro SD из устройства во время его работы. Это может привести к потере данных.

7. Не надавливайте на ЖК-дисплей, так как это может привести к его повреждению.

Если в вашей модели видеорегистратора дисплей имеет поворотную-откидную механизм, не прилагайте излишнего усилия при его открытии и при повороте (если поворот допустим для вашей модели видеорегистратора), так как механические повреждения механизма дисплея не являются гарантийным случаем.

8. Не вставляйте инородные предметы в гнездо карты памяти. Устанавливайте карту памяти согласно схеме, указанной в настоящей инструкции. Не прикладывайте чрезмерных усилий при установке. Нарушения, допущенные при установке карты памяти, могут привести к некорректной работе устройства и потере данных, а также к необратимому повреждению устройства и к отказу от гарантийного обслуживания и ремонта.

9. Темная или зеркальная пленка тонировки на лобовом стекле может быть причиной плохого качества видеозаписи.

10. В устройство встроен G-сенсор (датчик удара). При ударе или резком торможении прибор будет автоматически сохранять записанные файлы в отдельной папке. Датчик удара имеет настраиваемый порог срабатывания, и может не реагировать на слабые удары или толчки.

11. Не оставляйте устройство в местах с повышенной или пониженной температурой. Если устройство находится под воздействием прямого солнечного света или эксплуатируется в условиях, которые выходят за рамки диапазона рабочих температур, в его работе могут возникнуть неполадки. Для устранения неполадок и приведения устройства в рабочее состояние подключите устройство к зарядному устройству и выполните принудительную перезагрузку устройства.

Диапазон температуры хранения: от -30 до 60°C

Диапазон рабочих температур: от -5°C до 45°C

12. Перед началом поездки убедитесь, что устройство подключено к электропитанию. Для питания устройства необходимо использовать кабель, поставляемый в комплекте. Производитель не несет ответственности за разряд батареи или возгорание,

вызванное подключением видеорегистратора к источнику питания, отличному от прикуривателя автомобиля. Неправильно подключенное к электропитанию устройство может некорректно записывать файлы или преждевременно выйти из строя.

Видеорегистратор предназначен для работы в автомобиле и при постоянно подключенном питании, однако предусмотрена работа и от АКБ для экстренных случаев. Время работы в режиме видеозаписи при отключенном экране составляет менее 35 минут.

Допускается отклонение времени работы от АКБ до 35%, вследствие использования под прямыми солнечными лучами, а так же длительном использовании при низких температурах (5°C и менее).

13. Используйте оригинальные аксессуары, поставляемые с устройством. При подключении к другим устройствам, пожалуйста, прочитайте инструкцию по эксплуатации соответствующего устройства. Не используйте несовместимые устройства, не соответствующие параметрам видеорегистратора.

14. Во избежание потери данных, сохраняйте резервные копии на внешних устройствах.

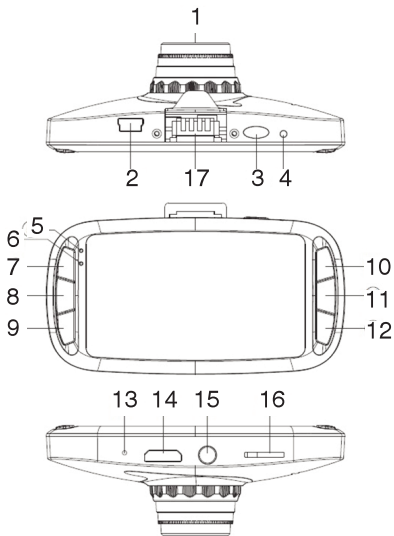
15. Наша компания оставляет за собой право изменять внешний вид, технические характеристики и комплектацию устройства, а так же вносить правки в данную инструкцию по своему усмотрению. Наиболее актуальную информацию о Вашем устройстве смотрите на сайте **[www.oysters-digital.ru](http://www.oysters-digital.ru)**.

Изготовитель не несет гарантийные обязательства в следующих случаях:

- Если повреждение устройства получено в результате ошибки пользователя, внесения изменений в конструкцию или внешнего воздействия.
- Если производилась длительная эксплуатация устройства вне диапазона рабочих температур.
- Если дефект возник вследствие длительного использования и естественного износа устройства.

- Если повреждение устройства вызвано внешней средой, будь то: воздействие высоких или низких температур, попадание влаги, химических веществ, сыпучих веществ или насекомых.
- Наличие механических повреждений, возникших после передачи устройства покупателю.
- Если неполадки устройства вызваны попытками установки и/или использованием некорректного ПО.

## Внешний вид устройства



- |                           |                               |
|---------------------------|-------------------------------|
| 1) Объектив               | 10) Кнопка “Вверх”            |
| 2) MiniUSB разъем         | 11) Кнопка “Фото”             |
| 3) Кнопка ВКЛ/ВЫКЛ        | 12) Кнопка “Вниз”             |
| 4) “Reset” (Перезагрузка) | 13) Микрофон                  |
| 5) Индикатор зарядки      | 14) HDMI разъем               |
| 6) Индикатор работы       | 15) ТВ-выход                  |
| 7) Кнопка “Режим” (MODE)  | 16) Разъем карты памяти       |
| 8) Кнопка “Запись” (REC)  | 17) Место установки крепления |
| 9) Кнопка “Меню”          |                               |

# Начало работы

## Процесс зарядки устройства

При подключении видеорегистратора к автомобильному зарядному устройству, находящемуся в комплекте, устройство автоматически включится и начнет процесс зарядки. При наличии карты памяти в Micro SD разъеме так же включится автоматическая видеозапись.

При подключении устройства только с целью зарядки встроенного аккумулятора, выключите устройство после автоматического включения – процесс зарядки будет продолжен.

При подключении видеорегистратора к ПК, устройство так же включится и перейдет в режим карт-ридера для передачи данных.

При подключении устройства к ПК только с целью зарядки аккумулятора, выключите устройство после автоматического включения – процесс зарядки будет продолжен.

Для отслеживания процесса зарядки батареи устройство оснащено светодиодом в левом верхнем углу панели дисплея.

## Установка и удаление карты памяти

1. Установите Micro SD карту памяти в соответствующий разъем, расположив ее лицевой стороной от экрана. Аккуратно вставляйте карту памяти до щелчка.

2. Для извлечения установленной Micro SD карты памяти аккуратно надавите на нее до щелчка, и осторожно отпустите, дав карте памяти плавно выйти из разъема (будьте аккуратны – при небрежном извлечении карта памяти может резко выскочить из разъема на значительное расстояние, что может привести к ее потере).

## **ВНИМАНИЕ:**

- Убедитесь, что вставляете карту памяти так, как изображено на корпусе устройства. При установке карты памяти не применяйте силу, в противном случае разъем может быть поврежден.

- При возникновении ошибки работы с картой, попробуйте извлечь и установить карту повторно, либо заменить карту памяти.

- Видеорегистратор может производить съемку только при установленной карте памяти.

- Максимальный объем карты памяти, поддерживаемый устройством – 32ГБ.

Мы настоятельно рекомендуем Вам использовать карты памяти не ниже 6-го класса скорости записи и объемом не менее 4ГБ.

## **Сборка крепления на лобовое стекло**

Снимите защитную пластиковую пленку с присоски крепления.

Затем выберите подходящее место на лобовом или боковом стекле, убедитесь, что поверхность чистая, не содержит воды или грязи, после чего зафиксируйте крепление на стекле с помощью присоски.

При нормальных условиях эксплуатации, крепление на присоске хорошо закрепляет прибор на лобовом стекле. Однако, если Вы оставляете крепление в автомобиле на ночь, сила закрепления может ослабнуть (например, из-за конденсации влаги в связи с понижением температуры).

# Использование видеорегистратора

## **Включение и выключение видеорегистратора:**

1. Для того, чтобы включить видеорегистратор, нажмите кнопку питания. Для выключения устройства удерживайте кнопку питания не менее 3 секунд.
2. Устройство оборудовано функцией автоматического включения и выключения при подключении или отключении питания.
3. При установке или извлечении карты памяти из работающего устройства может произойти его отключение или перезагрузка.

## **Управление режимами работы**

Для управления режимами работы видео-регистратора (режим съемки видео или фото/просмотра записанных файлов) используйте кнопку «MODE». Чтобы сделать фотографию, нажмите кнопку «Фото». Перед тем, как сделать фото, убедитесь, что видеозапись не ведется. Для перехода в меню настройки используйте кнопку «MENU».

## **Режим видеосъемки**

Включите видеорегистратор и нажмите кнопку «REC». В верхней части экрана начнет мигать индикатор «●». Во время видеозаписи нажмите кнопку «REC» для прекращения видеозаписи: индикатор «●» перестанет мигать.

**Внимание!** Расстояние до объектов, снимаемое видеорегистратором, кажется больше, чем на самом деле. Это связано с оптическими свойствами линз камеры видеорегистратора.

## Режим фото съемки

Включите видеорегистратор и убедитесь, что видеозапись не ведется. Один раз нажмите кнопку “MODE” для перехода в режим фото съемки.

**Внимание!** Для фотографирования используйте кнопку “Фото”.

## Режим воспроизведения файлов

Включите видеорегистратор и убедитесь, что видеозапись не ведется. Два раза нажмите кнопку “MODE” для перехода в режим воспроизведения. Выбор файлов производится при помощи кнопок “Вверх” и “Вниз”, выбор файлов для удаления - при помощи кнопки “MENU”.

## Режим настройки

Для перехода к настройкам видео или фото съемки удостоверьтесь, что видеорегистратор не производит съемку. Далее войдите в нужный режим (не все пункты настроек раздела 1 доступны в каждом из режимов) и нажмите кнопку «MENU». Перемещайтесь по меню настроек при помощи кнопок “Вверх” и “Вниз”. Выбор нужного пункта меню или параметра внутри него осуществляется кнопкой “REC”. Для перехода по основным разделам меню (вкладки вверху) или возврата на уровень вверх из подменю используйте кнопку “MENU”.

### **Раздел 1 (настройки видео/фото съемки)**

- **Разрешение**

Устанавливает разрешение для видеосъемки 2304x1296/1920x1080/1280x720 пикселей, 30 кадров в секунду.

- **Качество**

Устанавливает уровень качества обработки (сжатия) данных.

- **WDR**

WDR - это технология широкого динамического диапазона съемки, позволяющая получить более качественные фото и видео, особенно в условиях плохой освещенности.

- **Водяной знак**

Включает/Выключает отображение информации на каждом кадре видеозаписи. Вы можете отобразить включить или отключить отображение даты и времени.

- **Цикл записи**

Устанавливает размер фрагментов видеофайлов. Видео может быть разбито на файлы по 2, 5 или 10 минут.

Если отключить данную опцию, то регистратор будет записывать 1 файл до окончания места на карте памяти.

- **Датчик движения**

Включает/Выключает детектор движения в кадре. Если данная опция включена, регистратор будет снимать только в том случае, когда в кадре будет происходить движение. Если изображение будет статичным, то видеосъемка производится не будет.

- **Микрофон**

Включает или отключает запись звука при видео съемке.

## **Раздел 2 (общие настройки изображения)**

- **Частота**

В зависимости от частоты переменного тока, осветительные приборы производят мерцание с разной частотой. Вследствие чего изображение, записываемое видеорегистратором, может «мерцать» или иметь характерные «полосы». В России используются сети с напряжением 220V~ 50Hz, установите частоту в 50Hz.

- **Баланс белого**

Корректировка баланса белого цвета в зависимости от внешнего освещения.

- **Измерение освещенности**

Настройка способа измерения освещенности.

- **Экспозиция**

Настройка экспозиции.

### **Раздел 3 (системные настройки)**

- **Язык**

Настройка языка меню.

- **Дата и время**

Настройка даты и времени.

- **Автовыключение**

Автоматическое отключение устройства при бездействии пользователя и выключенной съемке через 3 или 5 минут. Данную функцию можно отключить.

- **Автовыключение дисплея**

Автоматическое отключение дисплея при бездействии пользователя через 30 или 60 секунд. Данную функцию можно отключить.

- **Форматирование**

Форматирование карты памяти. Все данные на карте памяти будут уничтожены!

- **Сброс настроек**

Восстановление первоначальных настроек устройства.

- **Датчик удара(G-sensor)**

Устанавливает уровень срабатывания датчика удара. Чем выше данный параметр, тем более сильный удар потребуется для

активации датчика.

- Версия прошивки

Показывает текущую версию программного обеспечения устройства.

## **Режим воспроизведения файлов**

Включите видеореги­стратор. Убедитесь, что видеореги­стратор не производит видеосъемку. Переведите видеореги­стратор в режим просмотра, два раза нажав кнопку «MODE». Видеореги­стратор покажет файлы, которые сделаны устройством.

Навигация происходит с помощью кнопок “Вверх”, “Вниз” и “REC”. Выберите при помощи них, какие файлы Вы хотите просмотреть и нажмите кнопку “REC”.

Для входа в меню удаления используйте кнопку “MENU”.

Для возврата в предыдущее меню используйте кнопку “MODE”.

## **Подключение к ПК**

При подключении видеореги­стратора к ПК, устройство будет определено как карт-ридер, а так же начнет зарядку.

Для подключения к ПК необходима одна из следующих Операционных систем: Windows 2000/XP/Vista/Windows 7, MAC OSX 10.3.6 или выше.

При отсоединения кабеля от устройства или ПК, видеореги­стратор автоматически выключится спустя некоторое время.

## **Подключение ко внешним экранам**

Подключите кабель mini HDMI к устройству и телевизору/монитору/проектору соответственно. Изображение появится на экране.

При подключении к ТВ с помощью кабеля необходимо выбрать стандарт передачи данных. В зависимости от системы вашего телевизора выберите PAL или NTSC.

### **Примечания:**

- В случае «зависания» устройства воспользуйтесь кнопкой перезагрузки устройства («RESET»).
- HDMI Кабель для подключения ко внешним экранам в комплект не входят.

## **Комплектация**

- Видеорегистратор Oysters DVR-10SW.
- USB кабель для подключения к ПК.
- AV-кабель.
- Крепление для установки на лобовое стекло.
- Адаптер питания от разъема автомобильного прикуривателя, 12В.
- Руководство пользователя на русском языке.
- Гарантийный талон.

## Технические характеристики

**Экран:** 2,7", LCD.

**Камера:** 3 Млн. Пикселей, с углом обзора 170°, SuperHD.

**Разрешение видео:** 2304x1296/1920x1080//1280x720 (30 кадров в секунду)

**Разрешение фото:** 3 млн. пикселей

**Формат фото:** JPG.

**Карта памяти:** MicroSD, до 32 Гб.

**Микрофон:** Встроенный.

**Частота тока:** 50Hz./60Hz.

**Система TV-out:** NTSC/PAL

**HDMI:** MiniHDMI.

**USB порт:** MiniUSB 2.0.

**Питание:** 5В / 1А

**Аккумулятор:** 3.7В / 250 мАч

**Поддержка ОС:** Windows 2000/XP/Vista/Windows 7, MAC OSX

# Телефон технической поддержки 8 800 555 34 55

Произведено в Китае

Производитель: «E-Song Digital (Hongkong) Limited» («Е-Сонг Диджитал (Гонконг) Лимитед»)

Адрес: 7/F, Kin On Comm Bldg, 49-51 Jervois St, Sheung Wan, Hong Kong, (7/Ф, Кин Он Комм. Билд., 49-51 Джервус стрит, Шун Ван, Гонконг)

Произведено на заводе: «E-Song Digital Limited» («Е-Сонг Диджитал Лимитед»)

Адрес: 6, 8/F, Building №2, Langkou Huaming Industrial Area, Dalang street, Longhua district, Shenzhen, China, Китай (6, 8/Ф, Билдинг №2, Ланкоу Хуамин Индастриал Эреа, Далан стрит, Лонхуа, Шеньжень, Китай)

Представитель производителя, организация принимающая претензии:

ООО «ТРЕЙД-КРОНА», Адрес: 119435 Россия, Москва, Б. Саввинский пер., д. 17.

Бренд: Oysters.

Наименование товара:

Автомобильный видеорегистратор DVR-10SW.

Предназначение: Видеозапись дорожной ситуации.

Используемые материалы: Пластик, электронные компоненты.

Импортер оставляет за собой право изменять технические параметры производимых устройств без уведомления.

Внешний вид товара или аксессуаров на упаковке может не совпадать с внешним видом содержимого.

Срок службы - 2 года, гарантийный срок - 1 год с момента покупки.