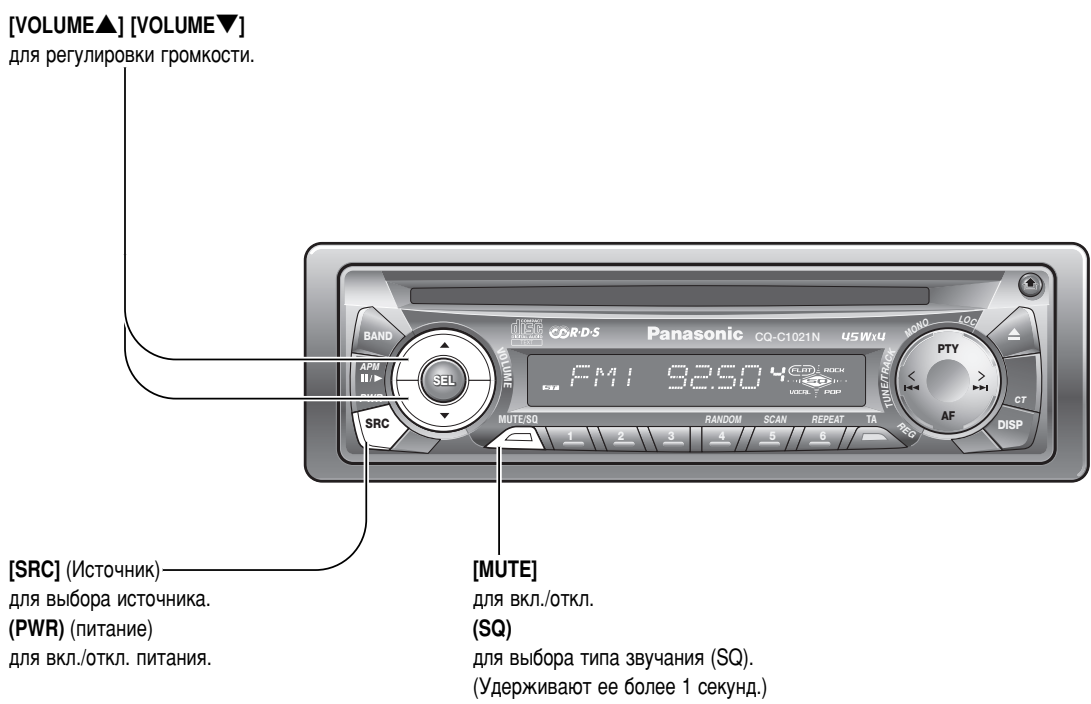
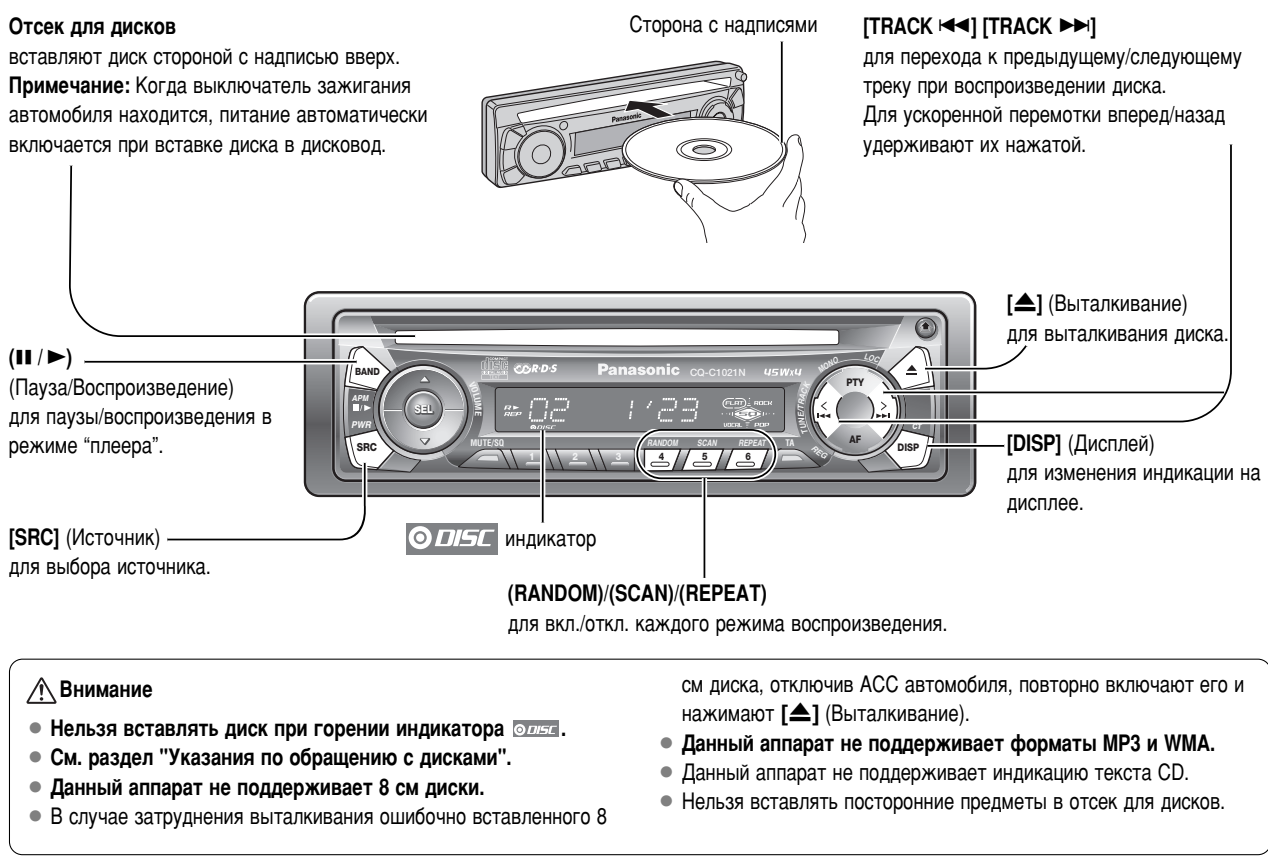


Общие сведения



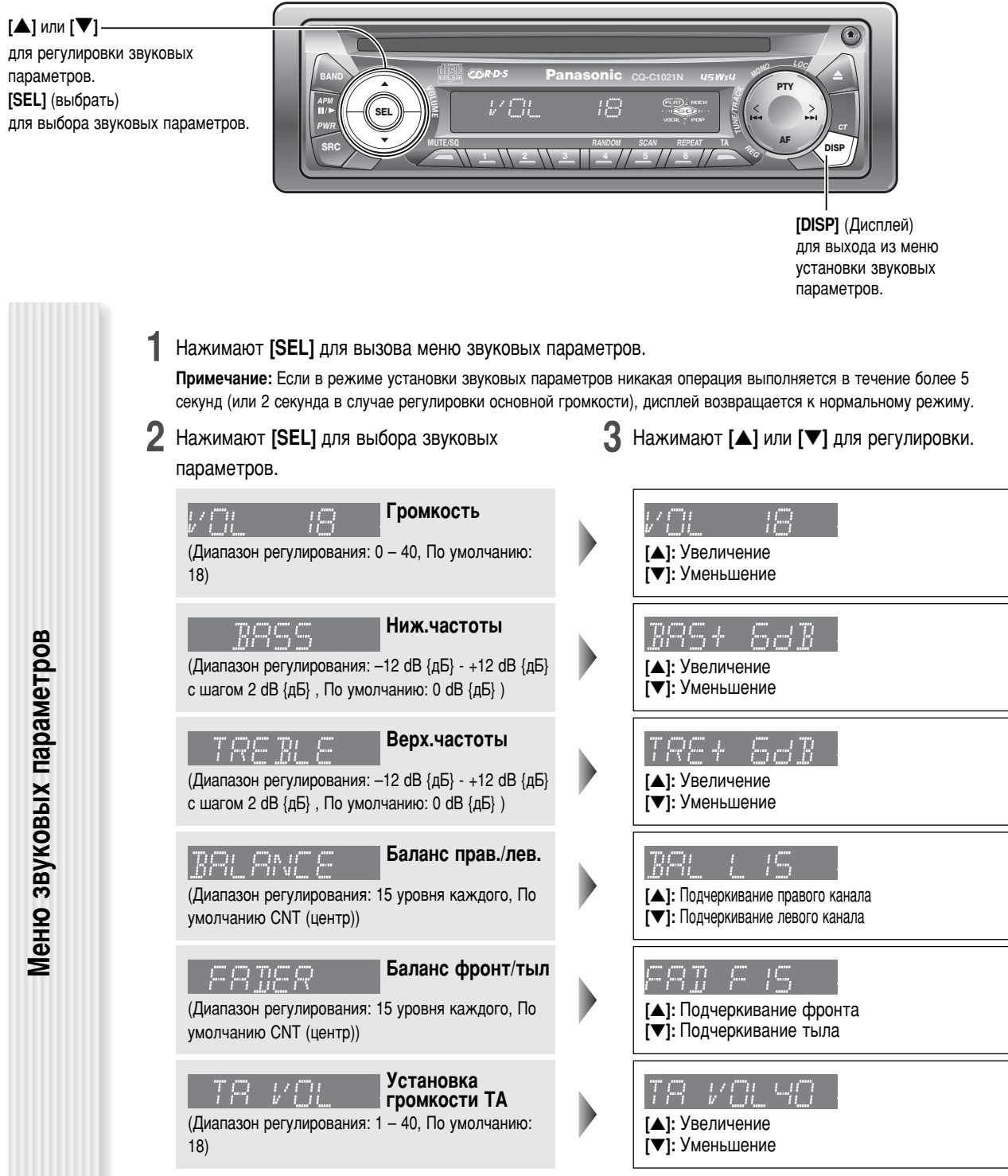
- Вкл./откл. питания**
Устанавливают выключатель зажигания Вашего автомобиля в положение ACC или ON.
Включение питания: Нажимают [SRC] (PWR).
Отключение питания: Нажимают [SRC] (PWR) и удерживают ее нажатой более 1 секунд.
- Выбор источника**
Нажимают [SRC] для выбора источника.
- Радиоприемник ↔ Плеер**
- Регулировка громкости**
(Диапазон регулирования: 0 – 40, По умолчанию: 18)
Нажимают [VOLUME ▲] или [VOLUME ▼].
- Приглушение звука**
Вкл.: Нажимают [MUTE]. [MUTE] загорается.)
горит при включении функции приглушения звука.
Откл.: Повторно нажимают [MUTE].
- SQ**
SQ – это функция, позволяющая вызвать разные типы звучания одним нажатием кнопки с учетом жанра прослушиваемой музыки.
Нажимают [SQ] и удерживают ее нажатой более 1 секунды для выбора типа звучания следующим образом:
FLAT) равномерная частотная характеристика без подчеркивания отдельных частот. (По умолчанию)
ROCK) стремительное и тяжелое звучание: подчеркиваются нижние и верхние частоты.
POP) широкополосное и глубокое звучание: слегка подчеркиваются нижние и верхние частоты.
VOCAL) чистое звучание: подчеркиваются средние частоты и слегка подчеркиваются нижние частоты.
Примечание: Выбор SQ и регулировка нижних и верхних частот связаны между собой. Если в результате такой взаимной связи происходит искажение звукового сигнала, перерегулируют нижние/верхние частоты или громкость.

Плеер



- Отсек для дисков**
вставляют диск стороной с надписью вверх.
Примечание: Когда выключатель зажигания автомобиля находится, питание автоматически включается при вставке диска в дисковод.
- Пауза**
Нажимают [SRC] для выбора режима плеера.
Выбирают желаемый участок.
Выбор трека
Нажимают [TRACK ◀◀] / [TRACK ▶▶].
Примечание: Для ускоренной перемотки вперед/назад удерживают их нажатой.
- Внимание**
 - Нельзя вставлять диск при горении индикатора [DISC].
 - См. раздел "Указания по обращению с дисками".
 - Данный аппарат не поддерживает 8 см диски.
 - В случае затруднения выталкивания ошибочно вставленного 8 см диска, отключив ACC автомобиля, повторно включают его и нажимают [▲] (Выталкивание).
 - Данный аппарат не поддерживает форматы MP3 и WMA.
 - Данный аппарат не поддерживает индикацию текста CD.
 - Нельзя вставлять посторонние предметы в отсек для дисков.

Установка звуковых параметров



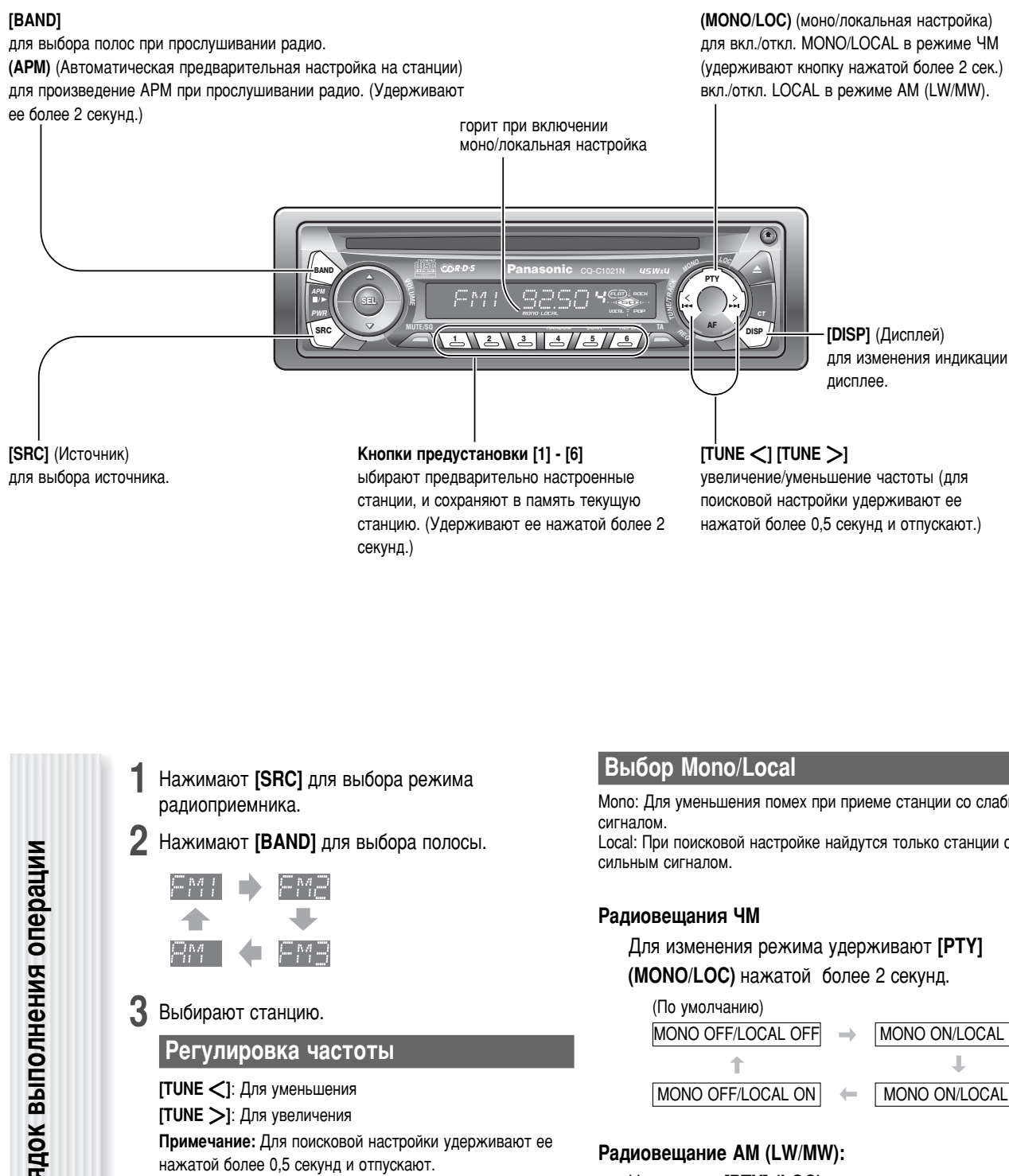
- Нажимают [SEL] для вызова меню звуковых параметров.
Примечание: Если в режиме установки звуковых параметров никакая операция выполняется в течение более 5 секунд (или 2 секунды в случае регулировки основной громкости), дисплей возвращается к нормальному режиму.
- Нажимают [SEL] для выбора звуковых параметров.
- Нажимают [▲] или [▼] для регулировки.

Меню звуковых параметров

Громкость (Диапазон регулирования: 0 – 40, По умолчанию: 18)	Ниж.частоты (Диапазон регулирования: -12 dB (dB) - +12 dB (dB) с шагом 2 dB (dB), По умолчанию: 0 dB (dB))
Верх.частоты (Диапазон регулирования: -12 dB (dB) - +12 dB (dB) с шагом 2 dB (dB), По умолчанию: 0 dB (dB))	Баланс прав./лев. (Диапазон регулирования: 15 уровня каждого, По умолчанию CNT (центр))
Баланс фронт/тыл (Диапазон регулирования: 15 уровня каждого, По умолчанию CNT (центр))	Установка громкости TA (Диапазон регулирования: 1 – 40, По умолчанию: 18)

Примечание: Если баланс фронт/тыл установлен на фронт, выход преусилителя (тыл) уменьшается.

Радиоприемник (AM [LW/MW]/ЧМ)



- Выбор Mono/Local**
Моно: Для уменьшения помех при приеме станции со слабым сигналом.
Local: При поисковой настройке найдутся только станции с сильным сигналом.
- Радиовещания ЧМ (MONO/LOC) нажатой более 2 секунд.**
(По умолчанию) MONO OFF/LOCAL OFF → MONO ON/LOCAL ON
- Радиовещание AM (LW/MW):**
Нажимают [PTY] (LOC) для изменения режима.
LOCAL OFF ↔ LOCAL ON (По умолчанию)

Система радиосообщения (RDS) ЧМ-вещания

В регионе, имеющем доступ к RDS, можно использовать полезные функции, такие как AF, TA, PTY.

AF (Альтернативная частота)
Использование следующих функций возможно при включении режима TA [TA] загорается.)

- Когда ухудшатся условия приема текущей станции, автоматически настраивается на станции с более сильным сигналом.
- Когда производится AFM, выбираются только станции RDS.
- При вызове предварительно настроенной станции автоматически выбирается станция с самым сильным сигналом. (BSR Поиск наилучшей станции)

Примечания:

- Чувствительность AF регулируем.
- Диапазон поиска AF регулируем.

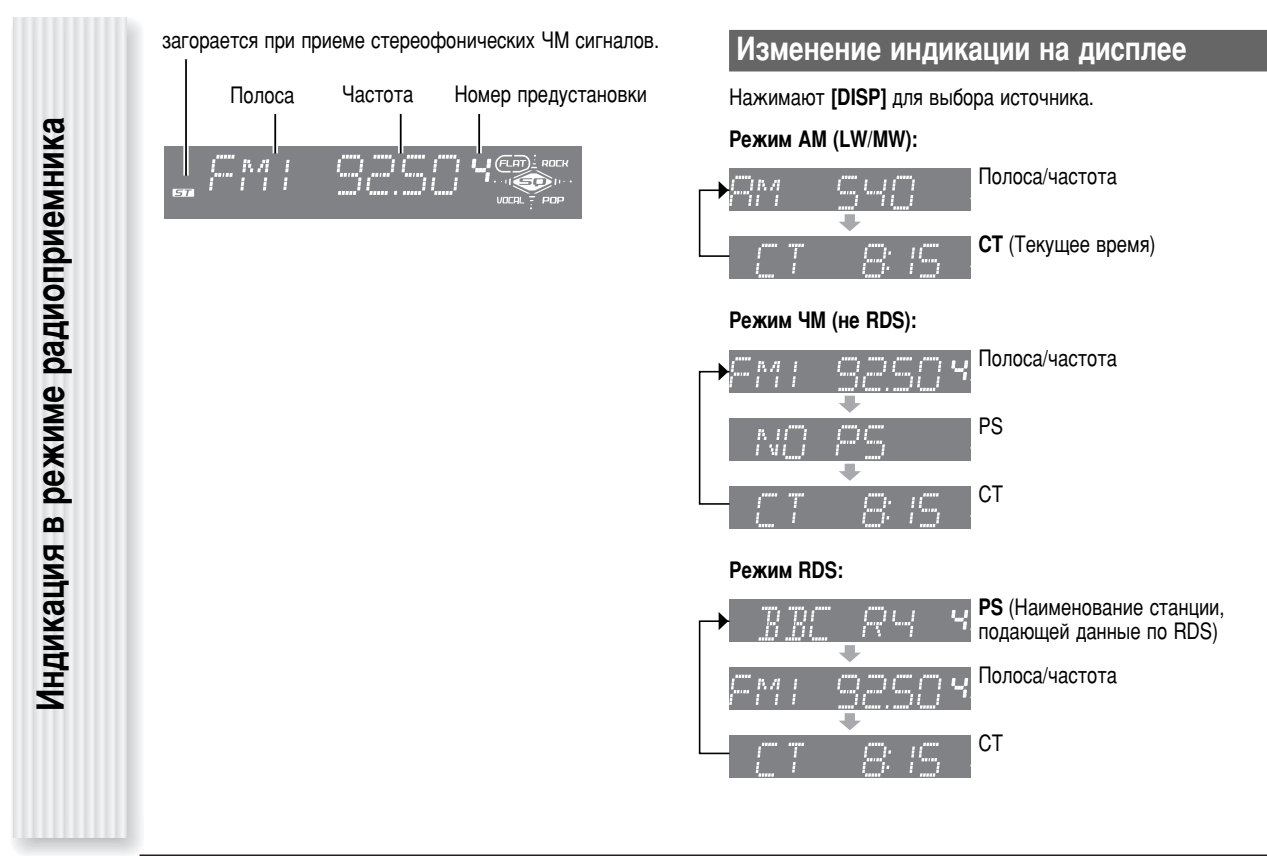
TA (Сообщение о дорожном движении)
Использование следующих функций возможно при включении режима TA [TA] загорается.)

- Когда принимается станция без передачи TR или станция TR со слабым сигналом, включением режима TA сразу начинается поиск станции TR с сильным сигналом.
- Когда производится поисковая настройка или AFM, выбираются только станции TR.

Примечания к CD-CD-носителям

- При воспроизведении диски CD-R/RW, записанные в дисководе типа CD-R/RW может возникнуть проблема в связи с их характеристиками записи, наличием грязи, пятнами от пальца, царапинами и др. на поверхности.
- Диски CD-R/RW уступают обыкновенным музыкальным CD по стойкости к высокой температуре или влажности. Оставление их в автомобиле в течение длительного времени может привести к их повреждению, что сделает воспроизведение невозможным.
- Некоторые CD-R/RW могут не воспроизводиться нормально из-за несовместимости между программой для записи, CD-рекордером (дисководом CD-R/RW) и дисками.
- Данный аппарат не может воспроизводить диски CD-R/RW с нестандартной формой.
- Нельзя оставлять диски в следующих местах:
 - Под прямыми солнечными лучами
 - Близко к обогревателю салона автомобиля
 - Грязное, пыльное и влажное место
 - На сиденье и приборном щитке
- Очистка диска**
Вытирают сухой и мягкой тканью от центра к краю. Нельзя наклеивать на диски наклейки или этикетки. Нельзя писать на стороне с надписями шариковой авторучкой или другим письменным инструментом с твердым пером.

Индикация в режиме радиоприемника



- Изменение индикации на дисплее**
Нажимают [DISP] для выбора источника.
 - Режим AM (LW/MW):**
[FM] 92.50 → [CT] 8:15 (Текущее время)
 - Режим ЧМ (не RDS):**
[FM] 92.50 → [PS] → [CT] 8:15 (Полоса/частота)
 - Режим RDS:**
[RDS] R4 4 → [FM] 92.50 → [CT] 8:15 (Наименование станции, подающей данные по RDS)
- Возможно занести в память до 6 станций в каждом из диапазонов AM (LW/MW), ЧМ1, ЧМ2, ЧМ3. Предварительно настроенную станцию можно вызвать одним нажатием кнопки [1] - [6].
- Автоматическая предварительная настройка на станции (APM)**
Осуществляя данную операцию, можно автоматически сохранить в памяти станции с сильным сигналом.
- Выбирают частотную полосу.
 - Нажимают [BAND] (APM) и удерживают ее нажатой более 2 секунд.
- Станции с самым сильным сигналом последовательно принимаются по 5 секунд при предварительной настройке на станции (сканирование). Для прекращения сканирования нажимают одну из кнопок [1] - [6].
- Примечание:** При сохранении новой станции под тем или иным номером стирается станция, ранее сохраненная под этим же номером.

Предварительная настройка на станции

Ручная предварительная настройка на станции

- Настраивают на станции.
- Нажимают одну из кнопок [1] - [6] и удерживают ее нажатой более 2 секунд.

Примечание: При сохранении новой станции под тем или иным номером стирается станция, ранее сохраненная под этим же номером.

Вкл./откл. TA

- Нажимают [TA] для вкл./откл. TA.
- Только сообщение о дорожном движении (приглушение кроме TA)**
Для прослушивания радио только при приеме сообщения о дорожном движении включают TA и регулируют громкость на 0 в режиме приема ЧМ-станций.
При приеме сообщения о дорожном движении громкость автоматически увеличивается до уровня, установленного для TA (⇒ "Установка звуковых параметров")

Вкл./откл. PTY

- Нажимают [PTY] для вкл./откл. режима PTY.
- Поиск программы по PTY**
Поиск программы можно производить по предустановленному PTY.
Нажимают одну из кнопок [1] - [6] для выбора PTY в режиме PTY.

Детальный выбор PTY

- Нажимают [◀] или [▶] для выбора PTY.

→SPEECH	→MUSIC	→NEWS	→AFFAIRS	→
INFO	→SPORT	→EDUCATE	→DRAMA	→
CULTURE	→SCIENCE	→VARIED	→POP_M	→
ROCK_M	→EASY_M	→LIGHT_M	→CLASSICS	→
OTHER_M	→WEATHER	→FINANCE	→CHILDREN	→
SOCIAL	→RELIGION	→PHONE_IN	→TRAVEL	→
LEISURE	→JAZZ	→COUNTRY	→NATION_M	→
OLDIES	→FOLK_M	→DOCUMENT		

Примечания:

- Для прекращения поиска нажимают [BAND] (SET).
- При отсутствии станции, передающей такую программу, на дисплее появляется индикация "NONE".

Изменение предустановленного PTY
Вы можете изменять предустановленные PTY на свой вкус.

- Выбирают PTY, который хочется изменить.
- Выполняют операцию, аналогичную для предварительной установки других параметров. (⇒ "Предварительная настройка на станции" в "Радиоприемник (AM [LW/MW]/ЧМ)")

Выбор языка PTY
Можно выбрать язык, используемый для индикации на дисплее. (Английский или шведский)

- Удерживают [SEL] нажатой более 2 секунд.
- Нажимают [▲] или [▼].

Порядок выполнения операции

- Нажимают [SRC] для выбора режима плеера.
- Выбирают желаемый участок.

Индикация режима плеера

Произвольное воспроизведение
Все используемые треки воспроизводятся в случайном последовательности.
Нажимают [4] (RANDOM).
Для отмены повторно нажимают ту же кнопку.

Воспроизведение со сканированием
Последовательно воспроизводятся первые 10 секунд каждого трека.
Нажимают [5] (SCAN).
(мигает при сканировании)
Для отмены повторно нажимают ту же кнопку.

Воспроизведение с повторением
Текущий трек повторяется.
Нажимают [6] (REPEAT).
Для отмены повторно нажимают ту же кнопку.

Указания по обращению с дисками

- Примечания к CD-CD-носителям**
- При воспроизведении диски CD-R/RW, записанные в дисководе типа CD-R/RW может возникнуть проблема в связи с их характеристиками записи, наличием грязи, пятнами от пальца, царапинами и др. на поверхности.
 - Диски CD-R/RW уступают обыкновенным музыкальным CD по стойкости к высокой температуре или влажности. Оставление их в автомобиле в течение длительного времени может привести к их повреждению, что сделает воспроизведение невозможным.
 - Некоторые CD-R/RW могут не воспроизводиться нормально из-за несовместимости между программой для записи, CD-рекордером (дисководом CD-R/RW) и дисками.
 - Данный аппарат не может воспроизводить диски CD-R/RW с нестандартной формой.
 - Нельзя оставлять диски в следующих местах:
 - Под прямыми солнечными лучами
 - Близко к обогревателю салона автомобиля
 - Грязное, пыльное и влажное место
 - На сиденье и приборном щитке
 - Очистка диска**
Вытирают сухой и мягкой тканью от центра к краю. Нельзя наклеивать на диски наклейки или этикетки. Нельзя писать на стороне с надписями шариковой авторучкой или другим письменным инструментом с твердым пером.

Что такое RDS?

Уровень AF
Нажимают [AF] для выбора уровня AF.

- Низкая чувствительность при поиске AF. (По умолчанию)
- Высокая чувствительность при поиске AF.

Диапазон AF (Регион)
Для включения/отключения режима "Региона" удерживают [AF] (REG: Регион) нажатой более 2 секунд.

REG OFF:
Поиск не ограничивается программами, доступными в пределах региона. (По умолчанию)

REG ON:
Поиск проводится только среди программ, доступных в пределах региона.

Поиск PI (Поиск идентичной программы)
При ухудшении приема предварительно настроенной станции нажимают кнопку предустановки того же номера. Производится поиск станции, передающей ту же программу, с более сильным сигналом.
Для отмены поиска нажимают ту же кнопку.

PI SEEK
Примечание: Для включения функции поиска PI сначала надо отменить режим TA.

TA (Сообщение о дорожном движении)

Вкл./откл. TA
Нажимают [TA] для вкл./откл. TA.

Только сообщение о дорожном движении (приглушение кроме TA)
Для прослушивания радио только при приеме сообщения о дорожном движении включают TA и регулируют громкость на 0 в режиме приема ЧМ-станций.
При приеме сообщения о дорожном движении громкость автоматически увеличивается до уровня, установленного для TA (⇒ "Установка звуковых параметров")

PTY (тип программы)

Вкл./откл. PTY
Нажимают [PTY] для вкл./откл. режима PTY.

Поиск программы по PTY
Поиск программы можно производить по предустановленному PTY.
Нажимают одну из кнопок [1] - [6] для выбора PTY в режиме PTY.

Детальный выбор PTY

- Нажимают [◀] или [▶] для выбора PTY.

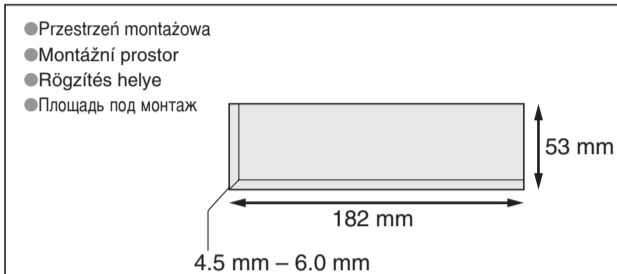
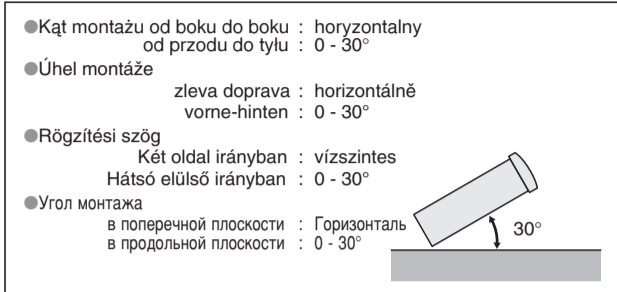
→SPEECH	→MUSIC	→NEWS	→AFFAIRS	→
INFO	→SPORT	→EDUCATE	→DRAMA	→
CULTURE	→SCIENCE	→VARIED	→POP_M	→
ROCK_M	→EASY_M	→LIGHT_M	→CLASSICS	→
OTHER_M	→WEATHER	→FINANCE	→CHILDREN	→
SOCIAL	→RELIGION	→PHONE_IN	→TRAVEL	→
LEISURE	→JAZZ	→COUNTRY	→NATION_M	→
OLDIES	→FOLK_M	→DOCUMENT		

Примечания:

- Для прекращения поиска нажимают [BAND] (SET).
- При отсутствии станции, передающей такую программу, на дисплее появляется индикация "NONE".
- Желаемый PTY показывается 5 секунд.
- Можно изменить предустановки.

Przed montażem/Przed instalacją/Beszerezés előtt/Перед монтажом

- Skorzystaj z porad fachowca podczas montażu.
- Przed montażem sprawdź działanie radia podłączonego przewoźniczo do anteny i głośników.
 - Instalacji by měl provádět odborný pracovník.
 - Przed instalacją zkontrolujcie funkcjonalność przyrządów, anteny i reproduktorów.
- Beszerezéskor forduljon szakemberhez**
- Beszerezés előtt az antenna és a hangszórók használatával ellenőrizze a rádiót.
- По вопросу монтажа следует обращаться к специалисту.
- Перед монтажом проверяют радиоприемник с помощью антенны и громкоговорителя.



Zdejmij z urządzenia głównego na czas montażu fabrycznie założony Kieszka montażowa (1) i obramowanie (4).

Dočasne odstrań z hlavní jednotky montážní zásuvku (1) a čelní rámeček (4) které byly nasazeny ve výrobě.

Dideiglenesen a fő egységről távolítsa el a rögzítő keretet (1) és a szegélylemez (4), amelyeket a szállítás idejére rögzítettek.

Временно снимают с главного блока прибора монтажную раму (1) и обрамление (4), смонтированные при отгрузке.

Przed połączeniami elektrycznymi/Przed zapojeniem elektroinstalacji/Kábelér rákötés előtt/Перед монтажом электропроводок

Przeznaczony wyłącznie do pracy z 12 V akumulatorem z minusem na masie.

Podłącz przewód zasilania (czerwony) po wykonaniu wszystkich innych połączeń (dla złącza innego niż ISO).

Podłącz przewód akumulatora (żółty) do dodatniego (+) bieguna akumulatora lub do zespołu bezpieczników (BAT). (dla złącza innego niż ISO).

Usuń około 5 mm izolacji z końców przewodów, aby podłączyć (dla złącza innego niż ISO).

Wszystkie odizolowane przewody zabezpiecz taśmą izolującą.

Zajistite uvolněné kabely.

Prístroj je napájen výhradně 12 V baterií s uzemněným záporným (-) pólem.

Napájecí kabel (červený) zapojte až nakonec. (pro ne-ISO konektor)

Zapojte kabel baterie (žlutý) ke kladnému (+) pólu baterie nebo ke koncovce na bloku pojistek (BAT). (pro ne-ISO konektor)

Odizolujte asi 5 mm na konci kabelů kvůli zapojení. (pro ne-ISO konektor)

Obnažené kabely omotejte izolační páskou.

Zajistite uvolněné kabely.

Kizárólagosan 12 V akkumulátorról működik negatív (-) földeléssel.

A feszültség kábelhez (piros) csak a legvégén csatlakoztassa. (nem-ISO csatlakozó dugók esetében)

Kösse az akkumulátor kábelét (sárga) az akkumulátor pozitív (+) végződéséhez vagy a biztosító blokk kimenetéhez (BAT). (nem-ISO csatlakozó dugók esetében)

A csatlakoztatáshoz csupasztson le kb. 5 mm-t a vezetékek végénél. (nem-ISO csatlakozó dugók esetében)

Alkalmazzon szigetelő szalagot a csupasz végekre.

Rögzítse a meglazított vezetékeket.

Работает только с питанием от 12 В (В) батареи с отрицательной (-) землей.

Подсоединяют силовой выводной провод (красный) последним. (Для разъема, не соответствующего ИСО)

Подсоединяют выводной провод (желтый) к положительному (+) выводу батареи или клемме блока плавких предохранителей (BAT). (Для разъема, не соответствующего ИСО)

С концов выводных проводов снимают изоляцию на длине около 5 мм (мм) для соединения. (Для разъема, не соответствующего ИСО)

На обнаженные выводные провода накладывают изоляционную ленту.

Фиксируют ослабленные выводные провода.

Akcesoria z wyposażenia/Dodávané montážní prvky/Hozzáadott eszközök/Детали, входящие в комплектацию поставки

Numer./Cz. Szám./№	Opis/Montážní prvek/Tétel/Наименование детали	Wygląd/Obrázek/Ábrázolás/Зовизи	Ilość/Počet/Mennyiség/Kol-od	Numer./Cz. Szám./№	Opis/Montážní prvek/Tétel/Наименование детали	Wygląd/Obrázek/Ábrázolás/Зовизи	Ilość/Počet/Mennyiség/Kol-od
1	Kieszka montażowa Montážní zásuvka Rögzítő keret Монтажная рама FX0214C384ZA		1	4	Obramowanie Čelní rámeček Szegélylemez Обрамление YFC054C079ZA		1
2	Śruba montażowa (5 mm) Montážní šroub (5 mm) Rögzítő csavar (5 mm) Монтажный болт (5 мм) YEJV014C002N		1	5	Plytka zwalniania blokady Odjištovací destička Zár kioldó lemez Пластина снятия стопорения FX0214C385ZA		2
3	Złącze zasilania Napájecí kabel Feszültség csatlakozó Силовой разъем YEAJ02874		1				

Panasonic

CD Player/Receiver

CQ-C1021NE/C1011NE/C1001NE



(CQ-C1021NE)



**Instrukcja instalacji
Návod k montáži
Beszerelési utasítások
Инструкция по монтажу**



Tento výrobek je shodný s typem schváleným Ministerstvem dopravy a spojů České republiky pod číslem 2131 č.j.20926/99-112.



- Przeczytaj uważnie instrukcję obsługi przed rozpoczęciem używania urządzenia i zachowaj ją do użytku w przyszłości.
- Před použitím přístroje si pozorně přečtěte tento návod a uschovejte si ho pro budoucí potřebu.
- Mielőtt használja a terméket kérjük, hogy gondosan olvassa el ezeket az előírásokat és a későbbiekben felmerülő kérdések miatt kérjük tartsa meg a használati utasítást.
- Перед началом эксплуатации просим прочитать настоящую инструкцию внимательно и хранить ее на пользование на будущее.

Matsushita Electric Industrial Co., Ltd.
Web Site : <http://www.panasonic.co.jp/global/>

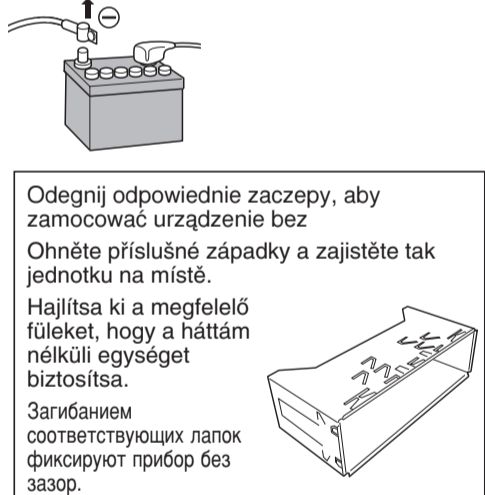
YFM284C468ZC TAMACO1004-2055 Printed in China

Montaż/Instalacja/Beszerezés/Монтаж

Procedura montażowa/Instalace přístroje/Hogyan szerelje be a készüléket/Как смонтировать прибор

- Ostrzeżenie**
- Pracuj w rękawiczkach, aby uniknąć pokaleczenia się.
- Upozornění**
- Wykonaj połączenia elektryczne przed rozpoczęciem montażu.
- Figyelmeztetés**
- Biztonsága érdekében viseljen kesztyűt.
- Внимание**
- Следует надеть перчатки для безопасности.

- Odłącz przewód od ujemnego złącza akumulatora. Sundejte kabel ze záporného pólu baterie. Távolítsa el a kábelt az akkumulátor negatív végződéséről. Отсоединяют кабель от отрицательного вывода батареи.
- Wkładanie uchwytu Kieszka montażowa (1) Odegnij zaczepry montażowe. Zasadnutí montážní zásuvky (1) Ohněte montážní západky. Rögzítő keret (1) behelyezése. Hajlítsa be a rögzítő füleket. Вставление монтажной рамы (1). Загибают монтажные лапки.
- Podłączenie wtyku złącze zasilania (3) Zapojte napájecí kabel (3) Csatlakoztassa a feszültség csatlakozó dugót (3) Подсоединение силового разъема (3)
- Przymocowanie głównego urządzenia (4) Připevnění hlavní jednotky Přípevnění hlavní jednotky A fő egység biztosítása Крепление главного блока

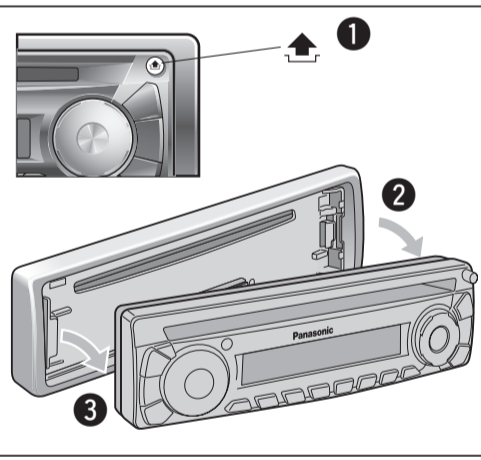


- Przykręć śrubę montażową (2) do głównego urządzenia. Przymocuj tył głównego urządzenia.
- Umieść lewy i prawy zatrzask w odpowiednich otworach.
- Zašroubujte montážní šroub (2) do hlavní jednotky. Připevnění k protipožární přepážce. Zaklapněte pružiny na levé a pravé straně do příslušných otvorů.
- Csavarozza be a rögzítő csavar (2) a fő egységre. Rögzítse a tűzfalhoz. Pattintsa be mindegyik jobb és baloldali rugós csíptetőt.
- Zavertávozzát a Montážní bolt (2) a hlavní blok. Krepnenie k teploizolacionnej paneli. Вводят правую и левую пружины в отверстия под них.

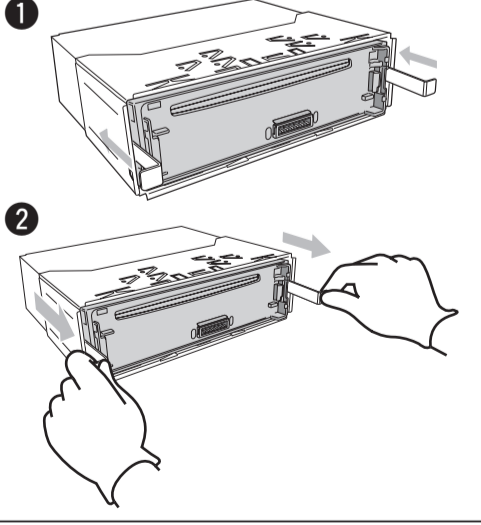
- Zakładanie obramowania (4) Instalace čelní rámeček (4) A szegélylemez (4) rögzítése Ustanovka obramlenia (4)
- Przymocowanie do przegrody ogniotrwalej. Připevnění k protipožární přepážce. Rögzítés a tűzfalhoz. Крепление к теплоизоляционной панели
- Breepunt. Značkovací bod. Húzza meg a fo egységet. Моментальный снимок пункта
- Zakładanie obramowania (4) Instalace čelní rámeček (4) A szegélylemez (4) rögzítése Ustanovka obramlenia (4)
- Przymocowanie do przegrody ogniotrwalej. Připevnění k protipožární přepážce. Rögzítés a tűzfalhoz. Крепление к теплоизоляционной панели
- Przy użyciu tylnego wspornika (Opcja) Pomocí zadní destičky (volitelné) Hátsó szorító lemez alkalmazása (opcionális) С помощью задней опорной планки (по опции)
- Przy użyciu gumowej poduszki (Opcja) Pomocí gumové vložky (volitelné) Gumú hűvő alkalmazása (opcionális) Gumú hűvővel (opcionális) Резиновая втулка (по опции)
- Śruba montażowa (2) Montážní šroub (2) Rögzítő csavar (2) Монтажный болт (2)
- Ceownik (znajdujący się w samochodzie) Zadní držák (dodávány s automobilem) Hátsó rögzítő konzol (az autó tartozéka) Задний опорный кронштейн (поставляемый с автомобилем)
- Do urządzenia K jednotce Az egységhez K прибору
- Nakrętká osmioktávná (Opcja) Sestřhranná matica (volitelné) Hatszögletű anyacsavar (opcionális) Шестигранная гайка (по опции)
- Do urządzenia K jednotce Az egységhez K прибору

- Ostrzeżenie**
- Jeżeli instalujesz to urządzenie w desce rozdzielczej, zapewnij odpowiedni obieg powietrza wokół urządzenia, aby nie dopuścić do problemów powstałych z przegrzania, nie zasłaniaj także otworów wentylacyjnych na urządzeniu.
- Upozornění**
- Pokud tento přístroj instalujete do palubní desky, ujistěte se, že je zajištěna dostatečná ventilace hlavní jednotky, aby nedošlo k přehřívání přístroje a k jeho následnému poškození. Nezakrývejte ventilací otvory na přístroji.
- Figyelmeztetés**
- Ak ezt az egységet műszerfalba szereli be, akkor annak érdekében, hogy elkerülje a túlmelegedésből származó károsodást biztosítsa a készülék körül a megfelelő levegőáramlást úgy, hogy a készülék egyetlen szellőző nyílását se zárja el.
- Внимание**
- При монтаже настоящего устройства на панель приборов следует обеспечить достаточный поток воздуха вокруг него во избежание его повреждения из-за перегрева, причем не следует закрывать вентиляционные отверстия устройства.

Demontaż urządzenia/Odstranění přístroje/Hogyan távolíthatja el az egységet/Как снять прибор



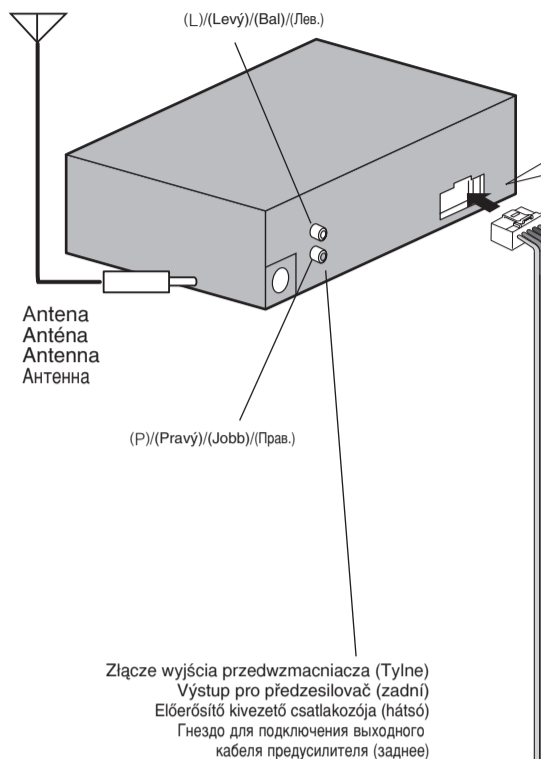
- Zdejmij płytę czołową. Odstrańcie čelní panel. Távolítsa el az előlap lemez. Снимают лицевую панель прибора.
- Zdejmij obramowanie (4) Odstrańcie čelní rámeček (4). Távolítsa el a szegélylemez (4). Снимают обрамление (4).
- Zwalnianie blokady (1) Wlož płytę zwalniania blokady (5) tak, aby usłyszeć kliknięcie. (2) Pociągnij urządzenie główne. Odjištění západek (1) Zasuňte odjištovací destičku (5) tak, aby uslyšet kliknutí. (2) Zatáhnout za hlavní jednotku.
- A zár kioldása (1) Nyomja be a zár kioldó lemez (5) addig amíg kattantást nem hall. (2) Húzza meg a fő egységet. Снятие стопорения (1) Вставляют пластину снятия стопорения (5) до щелчка. (2) Тяните главную единицу.



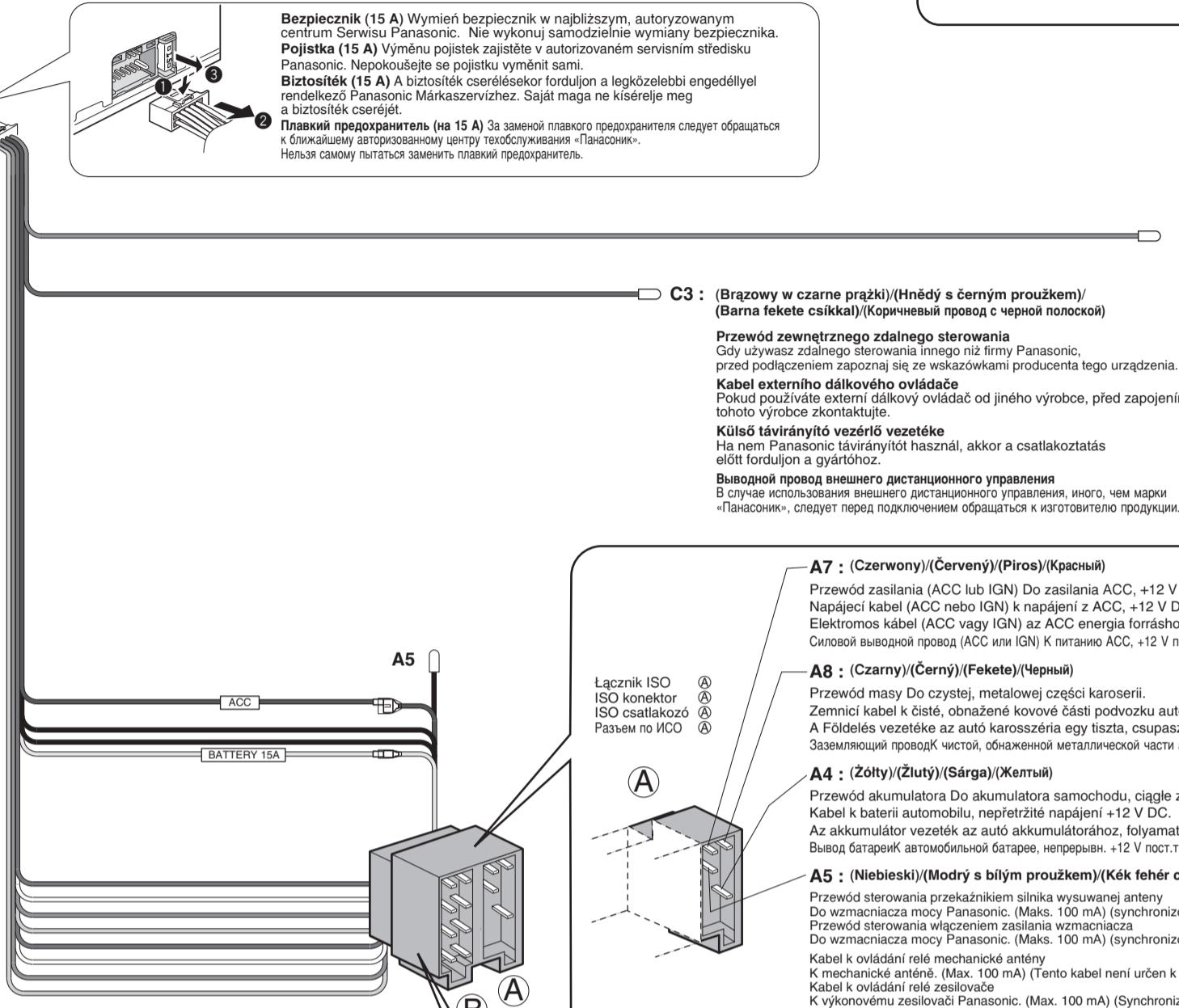
- Wyciągnij urządzenie chwytając je oburącz. Vytáhnete jednotku oběma rukama. Húzza kifelé a készüléket mindkét kezével. Вытаскивают обеими руками прибор.

Połączenia elektryczne/Elektroinstalacje/Kábelezés/Монтаж электропроводок

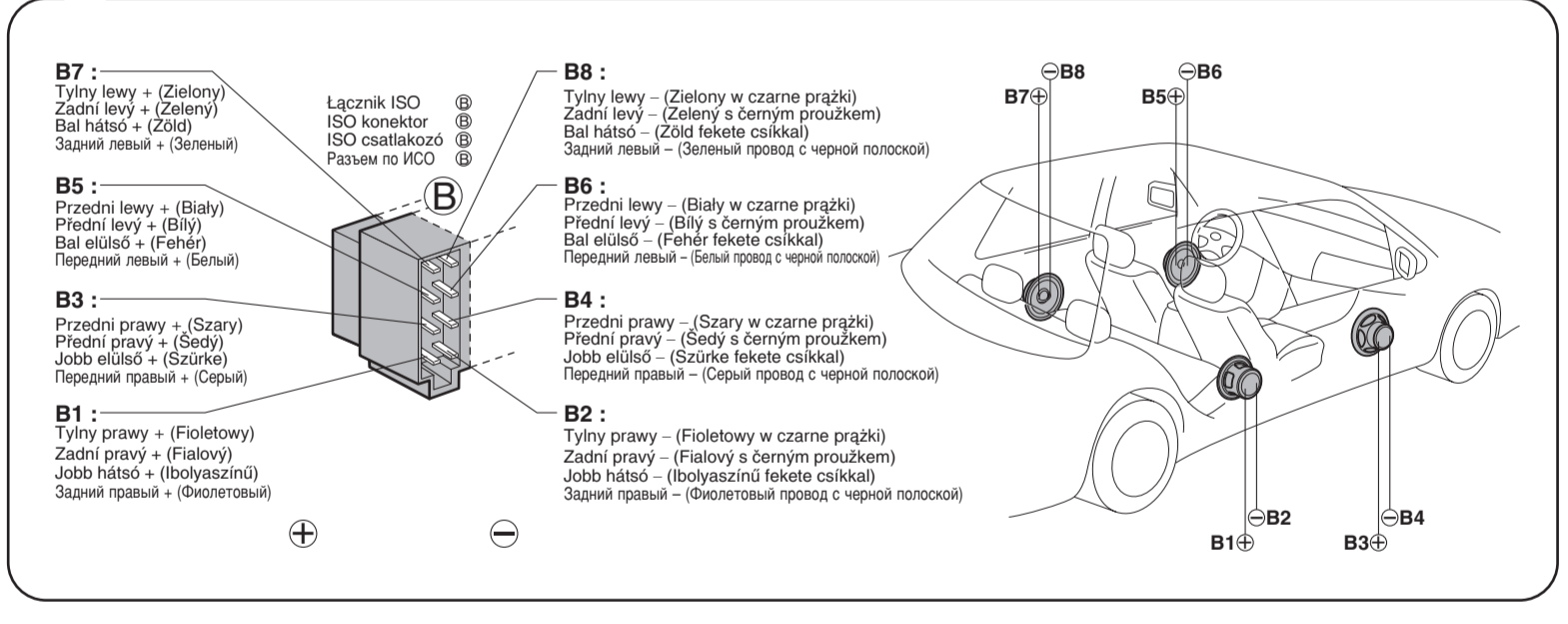
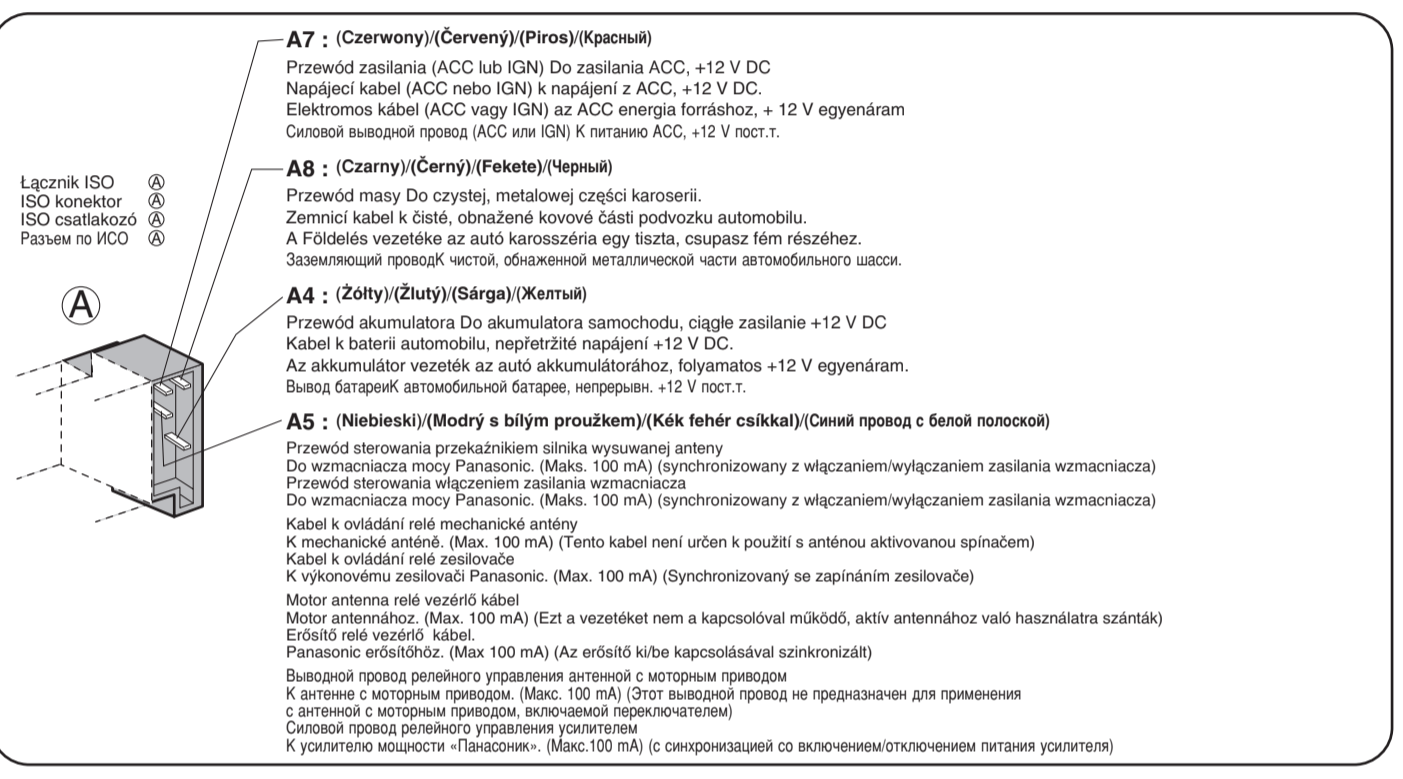
⚠️ Ostrzeżenie
Не подłączaj złącza zasilania, zanim nie wykonasz wszystkich pozostałych połączeń.
⚠️ Upozornění
Nezapojujte napájecí kabel, dokud elektroinstalace není zcela zapojena.
Mohlo by dojít k poškození přístroje.
⚠️ Figyelmeztetés
Annak érdekében, hogy elkerülje a készülék károsodását, ne csatlakoztassa a csatlakozót addig, amíg a teljes kábelezés nincs készen.
⚠️ Вниманіе
Во избежание повреждения прибора не следует подсоединять силовой разъем до полного завершения монтажа электропроводок.



Bezpiecznik (15 A) Wymień bezpiecznik w najbliższym, autoryzowanym centrum Serwisu Panasonic. Nie wykonuj samodzielnie wymiany bezpiecznika.
Pojistka (15 A) Výměnu pojistek zajišťete v autorizovaném servisním středisku Panasonic. Nepokoušejte se pojistku vyměnit sami.
Biztosíték (15 A) A biztosíték cserélesékor forduljon a legközelebbi engedélyvel rendelkező Panasonic Márkaszervizhez. Saját maga ne kísérelje meg a biztosíték cseréjét.
Плавикий предохранитель (на 15 А) За заменой плавикого предохранителя следует обращаться к ближайшему авторизованному центру техобслуживания «Панасоник». Нельзя самому пытаться заменить плавикий предохранитель.

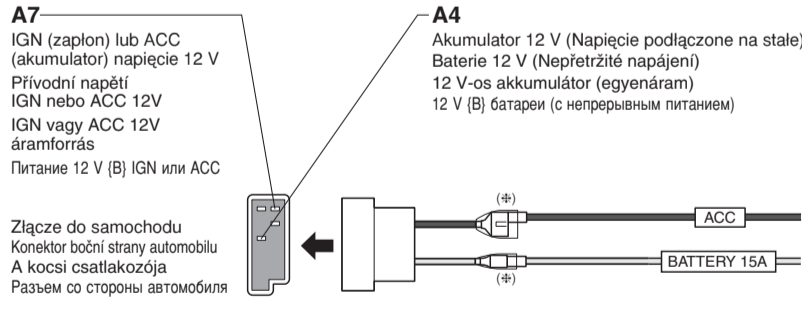


C1: (Pomarańczowy)/(Oranżowy)/(Narancsszínű)/(Оранжевый)
Przewód tłumienia zewnętrznego
 Do linii tłumika nawigacyjnego systemu nawigacji samochodowej Panasonic lub do tłumika telefonu samochodowego.
Kabel externího ztlumení zvuku
 Kabel k zařízení, které potřebuje ztlumit zvuk přístroje, například k navigačnímu systému nebo telefonu.
Külső némitó kábel
 A Panasonic autó navigációs rendszere Navi Mute némitó kábeljéhez vagy az autó telefon némitó vezetékéhez.
Внешний выводной провод для приглушения звука
 К выводу Navi Mute автомобильной навигационной системы «Панасоник» или выводу для приглушения звука для автомобильного телефона.



Złącze zasilania/Napájecí kabel/Feszültség csatlakozó/Silovoy raz'em

ISO Standardowi ISO/Standardní ISO/ISO standard/Стандарт ИСО



Ostrzeżenia (Złącze ISO)
 ● Układ igieł na złączu zasilania odpowiada standardowi ISO.
 ● Sprawdź czy układ igieł złącza w samochodzie odpowiada standardowi ISO.
 ● W wypadku samochodów typu A i B, zmień okablowanie dla przewodów czerwonego i żółtego jak pokazano poniżej.
 ● Po wykonaniu podłączenia zaizoluj odcinki oznaczone (#) taśmą izolacyjną.
Uwaga: W wypadku samochodów innych niż typ A i B, skonsultuj się z lokalnym warsztatem samochodowym.

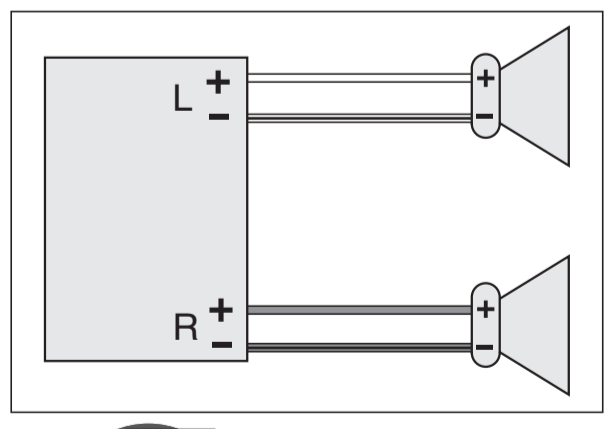
Upozornění (konektor ISO)
 ● Konfigurace kolíků napájecího kabelu odpovídá normě ISO.
 ● Zkontrolujte, zda konfigurace kolíků konektoru ve vašem automobilu odpovídá normě ISO.
 ● U automobilů typu A a B změňte elektroinstalaci červených a žlutých kabelů, jak je uvedeno níže.
 ● Po zapojení odizolujte části označené (#) pomocí izolační pásky.
Poznámka: U automobilů jiných typů nežli A a B konzultujte instalaci přístroje s prodejcem.

Figyelmeztetések (ISO csatlakozónál)
 ● A feszültség csatlakozó tú elrendezése megfelel az ISO standardnak.
 ● Kérjük ellenőrizze, hogy kocsijának csatlakozó tűinek elrendezése megfelel az ISO standardnak.
 ● Az "A" és "B" típusú gépkocsiknál cserélje meg a piros és sárga vezetékek bekötését a lent bemutatottnak megfelelően.
 ● Bekötés után, szigetelje a (#)-al jelölt részt szigetelő szalaggal.
Megjegyzés: Az "A" és "B" típusú gépkocsiktól eltérő típusok esetén, kérjen tanácsot a helyi autós szaküzletben.

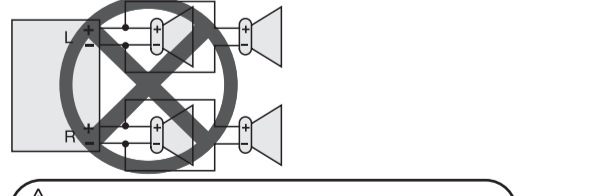
Меры предосторожности (по разъему по ИСО)
 ● Расположение контактов (штырьков) на силовом разъеме соответствует стандарту ИСО.
 ● Следуйте проверьте и убедитесь, что расположение контактов (штырьков) на силовом разъеме в Вашем автомобиле соответствует стандарту ИСО.
 ● Для автомобилей Типа А и Типа В следует переменить красную и желтую проводки так, как показано на рис. ниже.
 ● По окончании монтажа проводков следует изолировать участки, обозначенные знаком (#), изоляционной лентой.
Примечание: Для автомобилей иных типов, чем А и В, следует консультироваться с местным магазином или дилером по продаже автомобилей.

Podłączenie głośników/Zapojení reproduktorů/Hangszóró csatlakoztatás/Монтаж электропроводок громкоговорителей

Podłącz jak pokazano. Proved'te zapojení následovně. A következőknek megfelelően csatlakoztassa. Монтируют проводки так, как показано на рис. ниже.



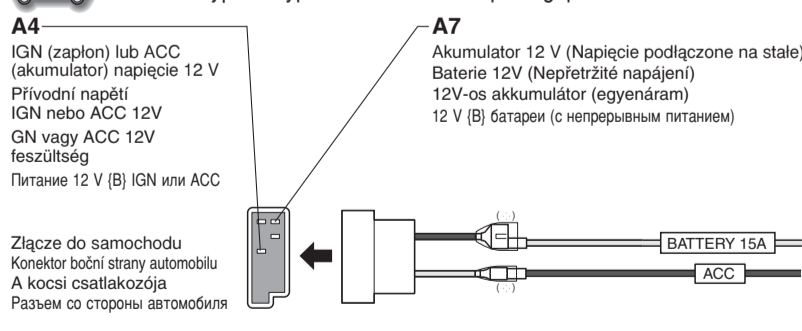
- Уżywaj wyłącznie nieuziemionych głośników. Dopuszczalne wejście mocy akustycznej: 50 W lub więcej. Impedancja: 4 - 8 Ω
- Odległość pomiędzy głośnikiem a wzmacniaczem: 30 cm lub więcej
- Poużywajcie pouze neuzemněné reproduktory. Přípustný příkon 50 W nebo více. Impedance: 4 - 8 Ω
- Vzdálenost mezi reproduktorem a zesilovačem: 30 cm nebo více
- Csak földeletlen hangszórókat használjon. Engedélyezett bemenet 50 W vagy több. Impedancia: 4 - 8 Ω
- Az erősítő és a hangszóró közötti távolság: 30 cm vagy több
- Следует применять только незаземленные громкоговорители. Допускаемый вход: 50 W (Вт) или более. Импеданс: От 4 - 8 Ω (Ом)
- Расстояние между громкоговорителями и усилителем: 30 см или более



⚠️ Ostrzeżenie
 ● Nie podłączaj więcej niż jednego zestawu głośnikowego do jednej pary przewodów głośnikowych. (z wyjątkiem gdy dla podłączenia do głośnika wysokotonowego)
⚠️ Upozornění
 ● Nezapojujte k jednomu kabelu více než jeden reproduktor. (kromě výškového reproduktoru)
⚠️ Figyelmeztetés
 ● Ne csatlakoztasson egyenél több hangszórót az egyes hangszóró vezetékkekre (kivéve ha magas sugárzót csatlakoztat)
⚠️ Вниманіе
 ● Нельзя подсоединять два и более громкоговорителя к одному набору выводных проводов громкоговорителя (за исключением случая подсоединения к громкоговорителю для воспроизведения верхних частот)

- Nie używaj trójprzewodowych systemów głośnikowych ze wspólnym przewodem masy.
- Nezapojujte reproduktorový systém se třemi vodiči a společným zemnicím kabelem.
- Ne használjon három vezetékű hangszóró rendszert, amelynek közös földeléses vezetéke van.
- Не следует применять трехпроводную громкоговорительную систему, имеющую общий заземляющий провод.

Samochód typu A/Typ automobilu A/"A" típusú gépkocsi/Автомобиль Тип А



Samochód typu B/Typ automobilu B/"B" típusú gépkocsi/Автомобиль Тип В

