

Panasonic

MP3 CD – плеер / ресивер

Модель: **CQ-C1425N/C1415N/C1405N**



(CQ-C1425N)

Инструкция по эксплуатации

Русский



• Перед началом эксплуатации просим прочитать настоящую инструкцию внимательно и хранить ее на пользование на будущее.

Аксессуары

- Инструкция по эксплуатации** (English, Deutsch, Français, Nederlands, Svenska, Italiano, Español, Polska, Česťina, Magyar, Pусский) Кол-во: 1 Набор
- Инструкция по монтажу** (English, Deutsch, Français, Nederlands, Svenska, Italiano, Español, Polska, Česťina, Magyar, Pусский) Кол-во: 1 Набор
- Пан EUROPEAN GUARANTEE** (Гарантийная карточка) Кол-во: 1
- Пластина снятия стопорения** Кол-во: 2
- Монтажный болт** Кол-во: 1
- Монтажная рама** (FX0214C384ZB) Кол-во: 1
- Обращение** (YFC054C079YA) Кол-во: 1
- Силовой разъем** (YEAJ02874) Кол-во: 1
- Футляр сменной лицевой панели** (YFC054C061ZB) Кол-во: 1

Пульт дистанционного управления (по опции)

• В данной инструкции описан порядок выполнения операций с помощью пульта на основном аппарате. (Некоторые операции недоступны с пульта дистанционного управления.)

Примечание: Вы можете приобрести опционный пульт дистанционного управления у Вашего местного дилера. (CA-RC80N)



Matsushita Electric Industrial Co., Ltd. Web Site: http://panasonic.net

YFM284C633CA PТW1206-1106 Оттиск в Китайской

Информация о безопасности

- Внимание** Перед началом эксплуатации настоящего аппарата и всех других элементов Вашего автомобильной аудиосистемы просим внимательно прочитать соответствующие инструкции по эксплуатации. Они содержат указания по безопасному и эффективному использованию аппарата. «Panasonic» не несет на себе ответственности за проблемы, вызываемые несоблюдением указаний, приведенных в данной инструкции.
- В данной инструкции используются пиктограммы с целью указать способ безопасного пользования аппаратом и предупредить Вас о возможных опасностях, вызываемых ошибками в соединении и эксплуатации. Ниже приведено пояснение к пиктограммам. Для пользования настоящей инструкцией и аппаратом надлежит обращаться образом очень важно, чтобы Вы полностью понимали значения этих пиктограмм.

Предупреждение Данная пиктограммой отмечены важные указания по эксплуатации и монтажу. Несоблюдение этих указаний может привести к серьезной травме или гибели.

Предупреждение При пользовании данным аппаратом следует соблюдать следующие правила.

- Водитель не должен смотреть на дисплей или управлять аппаратом во время езды.
- Просмотр дисплея или управление аппаратом отвлекает внимание водителя от дороги, что может стать причиной дорожной аварии. При просмотре дисплея или управлении аппаратом непременно надо остановить машину в безопасном месте и включить стояночный тормоз.
- Следует использовать подходящий источник питания. Настоящий аппарат рассчитан на работу на постоянном токе напряжением 12 В (В) с соединением отрицательного вывода батареи с массой. Ни в коем случае нельзя использовать иную батарейную систему для данного аппарата, особенно систему на постоянном токе напряжением 24 В (В).
- Защищать механизм привода диска.
- Нельзя вставлять посторонние предметы в отсек для диска.
- Нельзя разбирать или переделывать аппарат.
- Нельзя разбирать, переделывать или пытаться ремонтировать аппарат своими силами. Монтаж аппарата на крышке пневмоподушки или в месте, где он может препятствовать ее срабатыванию, запрещается.
- Нельзя управлять аппаратом, когда он вышел из строя. Когда аппарат вышел из строя (нет питания, нет звука), либо он находится в ненормальном состоянии (в нем находится посторонние предметы, он подвергается действию воды, подается ток или запах), надо немедленно выключить его и обратиться к дилеру.
- Замену плашки предохранителя должен производить квалифицированный персонал по техобслуживанию. При перегорании плашко предохранителя, устраняя причину, даст квалифицированному инженеру по техобслуживанию заменить его предохранителем, нормализованного для данного аппарата. Произведение замены ненадлежащим образом может привести к возникновению дыма, пожару и повреждению аппарата.
- При монтаже аппарата необходимо соблюдать следующие правила.
- Перед монтажом отсоединить провод от отрицательного (-) вывода батареи.
- Прокладка электропроводки и монтаж без отсоединения провода от отрицательного (-) вывода батареи может повлечь за собой короткое замыкание, что в свою очередь может вызвать удар током и травму.
- В отдельных автомобилях предусмотрена система электрической безопасности, для которой установлен специальный порядок отсоединения батареи.
- НЕСОБЛЮДЕНИЕ ПОРЯДКА МОЖЕТ ПРИВЕСТИ К НЕОЖИДАНОМУ СРБАТЫВАНИЮ СИСТЕМЫ ЭЛЕКТРИЧЕСКОЙ БЕЗОПАСНОСТИ, МОГУЩЕМУ ВЫЗВАТЬ ПОВРЕЖДЕНИЕ АВТОМОБИЛЯ, ТРАВМЫ ИЛИ ДАЖЕ ГИБЕЛЬ ЛЮДЕЙ.
- Ни в коем случае нельзя использовать элементы, замещения или других подобных назначений. Нельзя использовать элементы автомобиля, связанные с обеспечением безопасности (полныйный бак, тормоз, подвеска, рулевое колесо, педали, пневмоподушки и др.), для прокладки электропроводки или прикрепления аппарата или его аксессуаров.
- Монтаж аппарата на крышке пневмодушки или в месте, где он мешает срабатыванию пневмодушки, запрещается.
- Перед монтажом аппарата проверяют трубопровод, бензобак и другие элементы. При обработке отверстия в шасси автомобиля для прикрепления аппарата или прокладки электропроводки для него надо заранее подтвердить, где находится пуск проводов, бензобака и электропровода для автомобиля. Убедившись в безопасности, обрабатывают отверстие с наружной стороны.
- Нельзя монтировать аппарат в месте, где он ограничивает поле зрения.
- Нельзя развешивать шнур питания для снабжения другого устройства питанием.
- После монтажа и прокладки электропроводки следует проверить нормальную работу других электрических устройств.
- Продолжение эксплуатации этих устройств в ненормальном состоянии может повлечь за собой пожар, удар током или дорожную аварию.
- В случае монтажа на автомобиле, снабженном пневмоподушкой, необходимо заранее убедиться в соблюдении предупредительных указаний автомобилестроителя.
- Убеждаются в том, что провода не мешают управлению автомобилем или входу/выходу водителя и пассажира.
- Изолируют все открытые провода для предотвращения короткого замыкания.

“Установленный производителем в порядке п.2 ст.5 Федерального Закона РФ “О защите прав потребителей” срок службы для данного изделия равен 7 годам с даты производства при условии, что изделие используется в строгом соответствии с настоящей инструкцией по эксплуатации и применимыми техническими стандартами.”

Внимание При соблюдении данным аппаратом следует соблюдать следующие правила.

- Поддерживать громкость звучания на подходящем уровне.
- Данный аппарат предназначен исключительно для работы в автомобиле.
- Нельзя давать аппарату работать длительное время при неработающем двигателе. Эксплуатация аудиотехники в течение длительного времени при неработающем двигателе разряжает батарею.
- Нельзя подвергать аппарат воздействию прямых солнечных лучей или чрезмерного тепла. В противном случае температура внутри аппарата повышается, что может повлечь за собой возгорание дыма, пожар или другое повреждение аппарата.
- Нельзя использовать аппарат в месте, где он подвергается воздействию воды, влаги или пыли. Попадание аппарата воздействию воды, влаги или пыли может привести к возникновению дыма, пожару или повреждению аппарата. Следует избегать аппарат от попадания воды особенно во время мойки автомобиля или в дождливые дни.
- Снижают громкость до достаточно низкого уровня до завершения соединения AUX.
- Несоблюдение этого правила может привести к возникновению сильного шума, что может повредить громкоговорителя и слух. Непосредственное соединение вывода громкоговорителя/наушника внешнего устройства без attenuатора может исказить звук или повредить подсоединенного устройства.
- При монтаже аппарата необходимо соблюдать следующие правила.
- Прокладку электропроводки и монтаж аппарата должен производить квалифицированный персонал по техобслуживанию. Для монтажа данного аппарата требуются специальные навыки и опыт. Для обеспечения максимальной безопасности следует поручить монтажные работы Вашему дилеру. «Panasonic» не отвечает за проблемы, которые возникают в результате монтажа аппарата собственными силами пользователя.
- Соблюдать указания при монтаже и прокладке электропроводки для аппарата. Несоблюдение указаний по монтажу и прокладке электропроводки может привести к несчастному случаю или пожару.
- Прокладку электропроводки и монтаж аппарата должен производить квалифицированный персонал по техобслуживанию.
- Для монтажа данного аппарата требуются специальные навыки и опыт. Для обеспечения максимальной безопасности следует поручить монтажные работы Вашему дилеру. «Panasonic» не отвечает за проблемы, которые возникают в результате монтажа аппарата собственными силами пользователя.
- Соблюдать указания при монтаже и прокладке электропроводки для аппарата. Несоблюдение указаний по монтажу и прокладке электропроводки может привести к несчастному случаю или пожару.

Информация по обращению с отходами для стран, не входящих в Европейский Союз. Действие этого символа распространяется только на Европейский Союз. Если Вы собираетесь выбросить данный продукт, узнайте в местных органах власти или у дилера, как следует поступать с отходами такого типа.

Таблички с надписью и их расположение

Внимание В данном изделии применяют лазер. Регулировка, настройка или выполнение операций иным способом, чем описано в этой инструкции, может привести к опасному радиоактивному облучению.

Лазерное изделие

Нельзя разбирать или пытаться переделывать аппарат своими силами. Данный аппарат снабжен сложной системой, обеспечивающей считывание информации с поверхности компакт-диска с помощью лазерного луча. Лазерный источник скрыт надежно, чтобы лучи не выходили за пределы корпуса. Поэтому, нельзя пытаться разобрать плеер или передать любую его часть. В противном случае Вы можете подвергаться воздействию лазерных лучей и опасного напряжения.

Диск в сборе (в аппарате, верхняя сторона)

Перед чтением настоящей инструкции

«Panasonic» приветствует Вас за выступление во все более расширяющую «семью» владельцев ее продукции. Мы стараемся давать Вам преимущество электронной и механической техники, изготовленной с использованием тщательно отобранных компонентов и собранной работниками, гордящимися репутацией, завоеванной нашей компанией благодаря их работам. Мы уверены, что этот аппарат доставляет Вам удовольствие длительное время, и раз убеждаетесь в качестве, ценности и надежности, которые мы положили в основу аппарата. Вы будете гордиться членством в «семье» владельцев продукции нашей компании.

Данная инструкция по эксплуатации общая для следующих 3 моделей CQ-C1425N/C1415N и CQ-C1405N. На всех иллюстрациях инструкции изображена модель CQ-C1425N, если иное особо не оговорено. Ниже в таблице приведены различия между 3 моделями.

Отличительные черты	Модели	CQ-C1425N	CQ-C1415N	CQ-C1405N
Цвет фона ЖК-дисплея		Синий	Черный	Черный
Цвет подсветки кнопок (за исключением кнопки источника)		Красный	Красный	Зеленый

Различия между 3 моделями

Техническое обслуживание

Данный аппарат конструирован и изготовлен таким образом, чтобы свести объем работ по техобслуживанию к минимуму. Для текущей очистки внешней поверхности применяют мягкую ткань. Ни в коем случае нельзя применять бензин, растворитель или другие растворители.

При перегорании плашки предохранителя следует обратиться к Вашему дилеру или в ближайший авторизованный сервисный центр «Panasonic».

Предупреждение

- Нельзя применять плашки предохранителей установленного номинала (15 А). Применение заменителей или предохранителей большего номинала, либо непосредственное соединение аппарата без предохранителей может привести к пожару или повреждению аппарата. Если новый предохранитель сразу перегорит, следует обратиться в ближайший авторизованный сервисный центр «Panasonic».

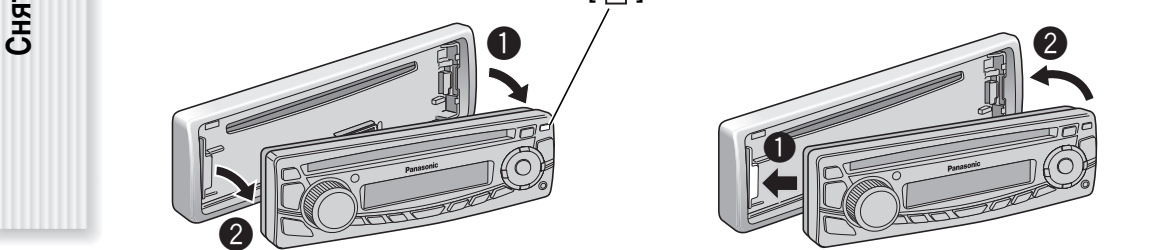
Система предотвращения кражи

Данный аппарат снабжен сменной лицевой панелью. При снятии лицевой панели становится невозможным управление аппаратом.

Внимание

- Данная лицевая панель не выполнена в водонепроницаемом исполнении. Нельзя подвергать ее воздействию воды или чрезмерной влаги.
- Снятие лицевой панели нельзя производить во время вращения.
- Нельзя помещать лицевую панель на приборный щиток или место около него, где температура поднимается до высокого уровня.
- Нельзя трогать контакты на лицевой панели или основного аппарата, так как это может привести к ухудшению электрического контакта.
- Снимать контакты чистой и сухой тканью от грязи или загрязнения.
- Нельзя трогать контакты на лицевой панели или основного аппарата, так как это может привести к ухудшению электрического контакта.

- Снятие**
- Отключают питание.
 - Нажимают на кнопку [L]. Лицевая панель открывается.
 - Перемещают ее на себя.
 - Помещают лицевую панель в футляр.
- Монтаж**
- Фиксируют левый конец панели на место.
 - Прижимают правый конец панели к корпусу аппарата до щелчка.



Указания по обращению с дисками

Коммерческие CD должны иметь любую из двух надписей, показанных справа. Некоторые музыкальные CD с защитой от копирования могут не воспроизводиться на данном аппарате.

Как держать рукой диск

- Нельзя трогать рабочую поверхность диска.
- Нельзя царапать диск.
- Нельзя пытаться загибать диск.
- Неспользуемый диск следует хранить в футляре.

Нельзя оставлять диски в следующих местах:

- Под прямыми солнечными лучами
- Близко к обогревателю салона автомобиля
- Грязное, пыльное и влажное место
- На экране и приборном щитке

Очистка диска

Вытирают сухой и мягкой тканью от центра к краю.

Этикетки, изготовленные на принтере, защитные пленки или листы

Диски нестандартной формы

Диски с наклеенными стикерами или лентами

Диски с трещинами, царапинами или утерянными деталями

- Примечания к CD/CD-RW, CD-RW, CD-R (MP3)**
- При воспроизведении диски CD-R/RW, записанные в формате типа CD-R/RW могут возникать проблемы в связи с их характеристиками записи, наличием грязи, пятнами от пальца, царапинами и т.д. на поверхности.
 - Диски CD-R/RW уступают обыкновенным музыкальным CD по стойкости к высокой температуре или влажности.
 - Остатки в автомобиле в течение длительного времени могут привести к их повреждению, что делает воспроизведение невозможным.
 - Некоторые CD-R/RW могут не воспроизводиться нормально из-за несовместности между программой для записи, CD-рекордером (аппаратом CD-R/RW) и диском.
 - Данный аппарат не может воспроизводить диски CD-R/RW с незакрытой сессией.
 - Данный аппарат не может воспроизводить диски CD-R/RW, содержащие данные иного формата, чем CD-DA или MP3.
 - Следует соблюдать указания по обращению с дисками CD-R/RW.
- Записи файлов MP3 на CD**
- Рекомендуется по возможности избежать записи файлов CD-DA и MP3 на одном диске.
 - При наличии файлов CD-DA и файлов MP3 на одном диске последовательность воспроизведения песен или музыкальных произведений может быть нарушена, либо некоторые из них могут совсем не воспроизводиться.
 - Нельзя записывать файлы, иные чем MP3, и нулевой фолдер на диске.
 - Название файла MP3 должно быть написано в соответствии с нижеуказанными правилами и правилами, установленными для каждой файловой системы.
 - Файлы MP3, записанные с помощью определенных компьютерных программ или CD-рекордера, могут представлять проблему при воспроизведении или передаче информации на диске.
 - В зависимости от формата файла расширение *.mp3 должно быть присвоено каждому файлу.
 - Данный аппарат не оснащен функцией списка файлов для воспроизведения.
 - Хотя аппарат поддерживает многоканальную (Multi-session) запись, рекомендуется применять режим Disc-at-once (диск за один раз) при записи.
- Поддерживаемые файловые системы**
- ISO 9660 Уровень 1/Уровень 2, Расширение Apple по ISO 9660, Joliet, Fat32
- Примечание:** Apple HFS, UDF 1.50, MIX mode CD и CD Extra не поддерживаются.
- Форматы сжатия**
- (Рекомендации: *Ключевые моменты при создании файлов MP3* на следующей странице)
- MPEG 1 audio layer 3
 - Скорость передачи битов: 32 к - 320 kbps (кбитов/сек) VBR: Да
 - Частота стробирования: 32, 44,1, 48 kHz (кГц)
 - MPEG 2 audio layer 3
 - Скорость передачи битов: 8 к - 160 kbps (кбитов/сек) VBR: Да
 - Частота стробирования: 16, 22,05, 24 kHz (кГц)

Примечания к MP3

Примечание: В комплект аппарата не входит программное обеспечение для кодирования MP3 и записи на CD.

Порядок выбора фолдеров воспроизведения файлов

Ключевые моменты при создании файлов MP3

MP3

- Для обеспечения высококачественного звучания рекомендуется высокая скорость передачи битов и частота стробирования.
- Выбор VBR (переменная скорость передачи битов) не рекомендуется, так как время воспроизведения будет неправильно представляться на дисплее и звук может пропускаться.
- Качество звучания при воспроизведении колеблется в зависимости от условий кодирования. Подробнее об этом см. руководства пользователя программного обеспечения для кодирования и записи.
- Рекомендуется настроить скорость передачи битов на "128 kbps (кбитов/сек) или более" и "фиксированную".

Внимание

- Нельзя присваивать файлу, построенную без формата MP3, расширение *.mp3*. Несоблюдение этого правила может привести не только к образованию помех из громкоговорителя, но и к повреждению Вашего слуха.

Информация на дисплее

Индикация на дисплее

- CD-TEXT
- Название диска
- Название трека
- MP3
- Название фолдера
- Название файла
- MP3 (D3 ter)
- Название альбома
- Название песни (муз. произведения) / иная информация

Авторское право

Законы об авторском праве воспрещены копирование, распространение и поставка материалов, защищенных авторским правом, таких, как музыкальное произведение, без разрешения владельца авторского права, за исключением случая индивидуального пользования.

Нет гарантии

Вышеуказанное описание соответствует результатам наших исследований по состоянию на Сентябрь 2006 г. Оно не дает гарантии на возможность воспроизведения файлов MP3 и представления на дисплее содержимого в них информации.

Технология звукового кодирования MPEG Layer-3 лицензирована компанией "Fraunhofer IIS and Thomson".

Примечание:

- В зависимости от компьютерных программ, примененных при кодировании файлов форматов MP3, на дисплее может появляться неправильная индикация.
- Вместо неразешенного знака появляется звездочка (*).

Подготовка

- Устанавливают выключатель зажигания Вашего автомобиля в положение ACC или ON.
- Нажимают [SRC] (PWR: питание).



Часы работают по принципу 24-часовой системы.

Примечания:

- Настройку часов производят, когда индикация "NO CT" (CT: Clock Time) показана на дисплее.
- При приеме передачи системы радионформации по FM часы настраиваются автоматически посредством функции настройки текущего времени.
- Для быстрого изменения цифр удерживают [L] или [R] нажатой.

- Выбирают режим AM-радиоприемника. (→ Радиоприемник (AM [LW/MW/CH] M))
- Нажимают [DISP]. (индикация часов)
- Нажимают [DISP] и удерживают ее нажатой более 2 секунд. Мигает цифра, показывающая час.

4 Регулируют час. Час введен.

5 Нажимают [DISP]. Мигает цифра, показывающая минуту.

6 Регулируют минуту. Минута введена.

7 Нажимают [DISP]. Конец регулировки

Включение в первый раз

Общие сведения

Питание	12 В (В) (11 В (В) – 16 В (В)) пост. т., номинальное напряжение 14.4 В (В), с заземленным отрицательным полюсом
Потребляемый ток	не более 2.2 А (в режиме CD, с 4 громкоговорителями 0.5 W (Вт))
Диапазон регулировки тона	Ниж. частоты: ±12 dB (дБ) при 100 Гц (Гц), верх. частоты: ±12 dB (дБ) при 10 kHz (кГц)
Размеры (шир. x выс. x гл.)	178 x 50 x 155 (мм) (мм) (мм)
Масса	1.3 kg (кг)
Максимальная выходная мощность	50 W (Вт) x 4 (при 1 kHz (кГц)) при макс. уровне громкости
Выходная мощность	22 W (Вт) x 4 (DIN 45 524, при 4 Ω (Ом))
Сопротивление катушки громкоговорителя	4 – 8 Ω (Ом)
Выходное напряжение предусилителя	2.5 V (В) в режиме CD, 1 kHz (кГц), 0 dB (дБ)
Выходное сопротивление предусилителя	200 Ω (Ом)
Вход линейного AUX	
Входное полное сопротивление	10 kΩ (кОм)
Допускательный внешний вход	2.0 V (В)
Разъем	3.5 mm (мм) φ стерео мини-штырь

Частота стробирования: 8-кратная

ЦАП: 1 DAC система

Тип звукоусилителя: Astigm 3-лучевой

Источник излучения: полупроводниковый лазер

Длина волны: 790 nm (нм)

Частотная характеристика: 20 Hz (Гц) – 20 kHz (кГц) (±1 dB (дБ))

Отношение сигнал/шум: 96 dB (дБ)

Общее нелинейное искажение: 0.01 % (1 kHz (кГц))

Коэффициент детонации: ниже предела изменения

Разнос каналов: 75 dB (дБ)

ЧМ

Диапазон частот: 87.5 MHz (МГц) – 108 MHz (МГц)

Реальная чувствительность: 6 dBμV (дБμV) (отношение сигнал/шум 30 dB (дБ))

Переднее затухание между стереоканалами: 35 dB (дБ) (при 1 kHz (кГц))

АМ (MW)

Диапазон частот: 531 kHz (кГц) – 1 602 kHz (кГц)

Реальная чувствительность: 28 dBμV (дБμV) (отношение сигнал/шум 20 dB (дБ))

АМ (LW)

Диапазон частот: 153 kHz (кГц) – 273 kHz (кГц)

Реальная чувствительность: 32 dBμV (дБμV) (отношение сигнал/шум 20 dB (дБ))

Примечания:

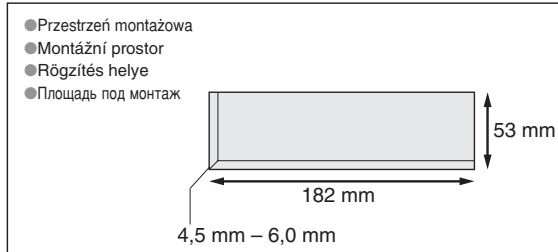
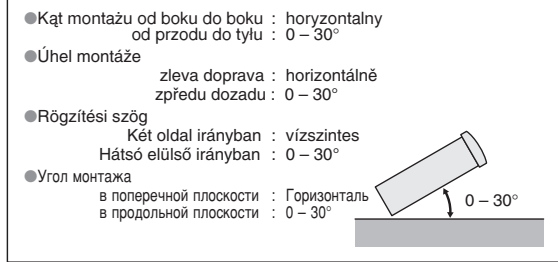
- Технические характеристики и конструкция могут быть изменены без предварительного извещения вследствие усовершенствования.
- Некоторые рисунки и иллюстрации в данной инструкции могут отличаться от реального аппарата.

Skorzystaj z porad fachowca podczas montażu.
●Przed montażem sprawdź działanie radia podłączonego prowizorycznie do anteny i głośników.

Instalaci by měl provádět odborný pracovník.
●Před instalací zkontrolujte funkčnost přístroje, antény a reproduktorů.

Beszereléskor forduljon szakemberhez
●Beszerelés előtt az antenna és a hangszórók használatával ellenőrizze a rádiót

По вопросу монтажа следует обращаться к специалисту.
●Перед монтажом проверьте радиоприемник с помощью антенны и громкоговорителя.



Zdejmij z urządzenia głównego na czas montażu fabrycznie założony Kieszon montażowa ① i obramowanie ④.
Dočasné odstráňte z hlavni jednotky montážni zásuvku ① a Čelní rámeček ④ které byly nasazeny ve výrobě.
Lideiglenesen a fő egységről távolítsa el a rögzítő keretet ① és a szegélylemez ④, amelyeket a szállítás idejére rögzítettek
Временно снимают с главного блока прибора монтажную раму ① и обрaмление ④, смонтированные при отгрузке.

Przeznaczony wyłącznie do pracy z 12 V akumulatorem z minusem na masie.
Podłącz przewód zasilania (czerwony) po wykonaniu wszystkich innych połączeń. (dla złącza innego niż ISO)
Podłącz przewód akumulatora (żółty) do dodatkiego (+) bieguna akumulatora lub do zespołu bezpieczników (BAT). (dla złącza innego niż ISO)
Usuń około 5 mm izolacji z końców przewodów, aby podłączyć (dla złącza innego niż ISO).
Wszystkie odizolowane przewody zabezpiecz taśmą izolującą. Zajmijcie uwolnione kable.

Přístroj je napájen výhradně 12 V baterií s uzemněným záporným (-) pólem.
Napájecí kabel (červený) zapojte až nakonec. (pro ne-ISO konektor)
Zapojte kabel baterie (žlutý) ke kladnému (+) pólu baterie nebo ke koncovce na bloku pojistek (BAT). (pro ne-ISO konektor)
Odizolujte asi 5 mm na konci kabelů kvůli zapojení. (pro ne-ISO konektor)
Obnažené kabely oмотejte izolační páskou. Zajistěte uvolněné kabely.

Kizárólagosan 12 V-os akkumulátorral működik negatív (-) földeléssel.
A feszültség kábelhez (piros) csak a legvégén csatlakoztassa. (nem-ISO csatlakozó dugók esetében)
Kösse az akkumulátor kábelét (sárga) az akkumulátor pozitív (+) végződéséhez vagy a biztosító blokk kimenetéhez (BAT). (nem-ISO csatlakozó dugók esetében)
A csatlakoztatáshoz csupaszítsa le kb. 5 mm-t a vezetékek végénél. (nem-ISO csatlakozó dugók esetében)
Alkalmazzon szigetelő szalagot a csupasz végekre. Rögzítse a meglazított vezetékeket.

Работает только с питанием от 12 В [В] батареи с отрицательной (-) землей.
Подсоединяют силовой выводной провод (красный) последним. (Для разъема, не соответствующего ИСО)
Подсоединяют выводной провод (желтый) к положительному (+) выводу батареи или клемме блока плавких предохранителей (BAT). (Для разъема, не соответствующего ИСО)
С концов выводных проводов снимают изоляцию на длине около 5 мм (мм) для соединения. (Для разъема, не соответствующего ИСО)
На обнаженные выводные провода накладывают изоляционную ленту. Фиксируют ослабленные выводные провода.



(CQ-C1475N)



Akcesoria z wyposażenia/Dodávane montážni prvky/Hozzáadott eszközök/Детали, входящие в комплектацию поставки

Numer./Cz./Szám./№	Opis/Montážni prvek/Tétele/Наименование детали	Wygląd/Obrázek/Ábrázolás/Эскизы	Ilość/Počet/Mennyiség/Kol-vo	Numer./Cz./Szám./№	Opis/Montážni prvek/Tétele/Наименование детали	Wygląd/Obrázek/Ábrázolás/Эскизы	Ilość/Počet/Mennyiség/Kol-vo
①	Kieszon montażowa Montážni zásuvka Rögzítő keret Монтажная рама FX0214C384ZB		1	④	Obramowanie Čelní rámeček Szegélylemez Обрамление YFC054C081ZA CQ-C1425N/C1415N/C1405N YFC054C079YA		1
②	Śruba montażowa (5 mm) Montážni šroub (5 mm) Rögzítő csavar (5 mm) Монтажный болт (5 мм) *		1	⑤	Plytka zwalniająca blokady Odjišťovací destička Zár kioldó lemez Пластина снятия стопорения *		2
③	Złącze zasilania Napájecí kabel Feszültség csatlakozó Силовой разъем YEAJ02674		1				

* ② i ⑤ stanowią komplet. (ZZBISC1021N-J) * ② a ⑤ tvoří sadu. (ZZBISC1021N-J)
* ② és ⑤ egy készletet alkot. (ZZBISC1021N-J) * ② и ⑤ составляют комплект. (ZZBISC1021N-J)

ATEST 8 SD 2131
Tento výrobek je shodný s typem schváleným Ministerstvem dopravy a spojů České republiky pod číslem 2131 č.j.1964/2004-150-SCH2.



●Przeczytaj uważnie instrukcję obsługi przed rozpoczęciem używania urządzenia i zachowaj ją do użytku w przyszłości.
●Před použitím přístroje si pozorně přečtěte tento návod a uschovejte si ho pro budoucí potřebu.
●Mielőtt használja a terméket kérjük, hogy gondosan olvassa el ezeket az előírásokat és a későbbiekben felmerülő kérdések miatt kérjük tartsa meg a használati utasítást.
●Перед началом эксплуатации просим прочитать настоящую инструкцию внимательно и хранить ее на пользование на будущее.

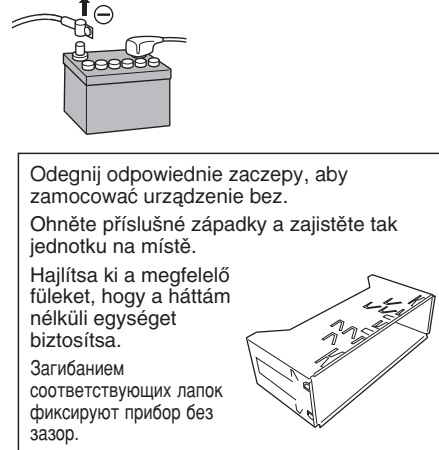
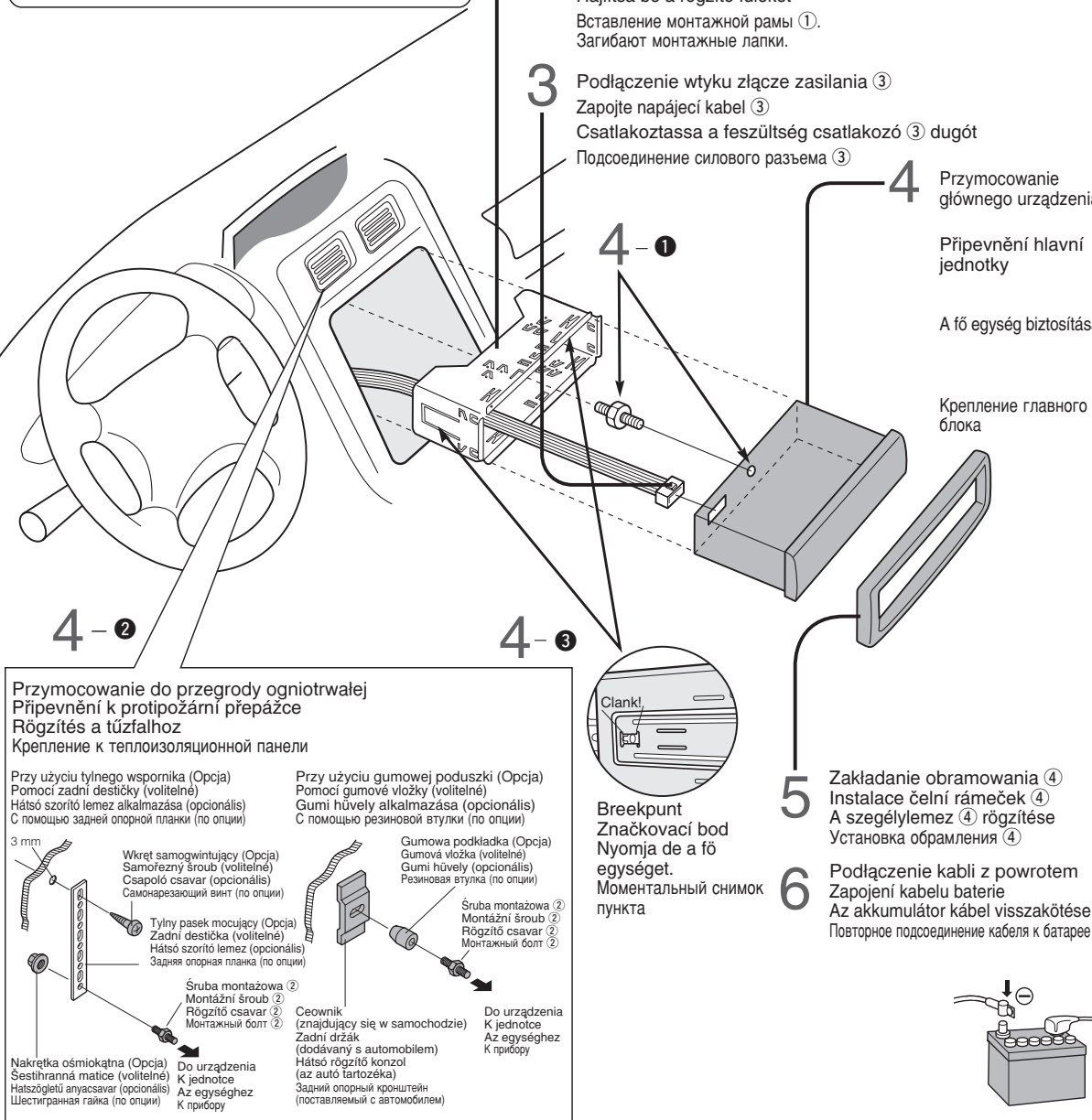
Matsushita Electric Industrial Co., Ltd.
Web Site : http://panasonic.net

YFM294C080CA PTW1206-1106 Printed in China

Montaż/Instalace/Beszerelés/Монтаж

Procedura montażowa/Instalace přístroje/Hogyan szerelje be a készüléket/Как смонтировать прибор

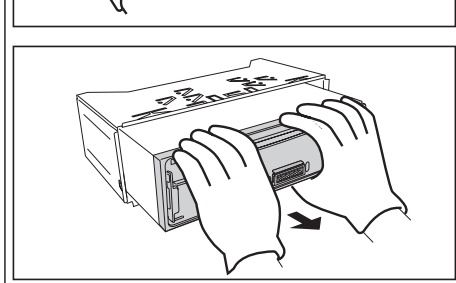
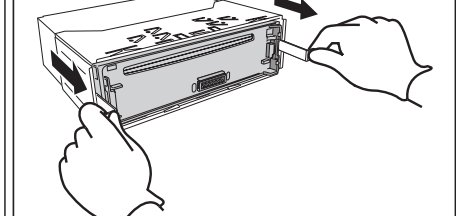
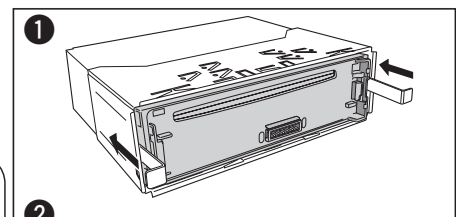
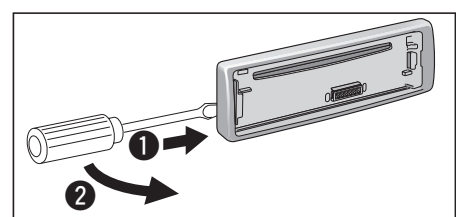
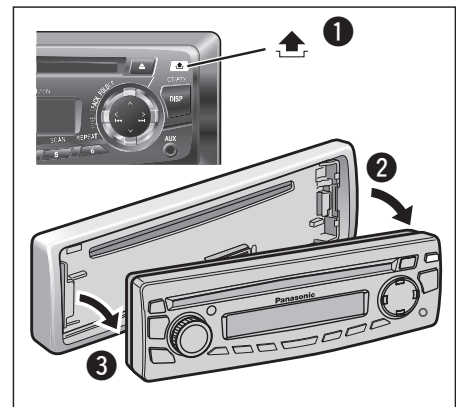
- Ostrzeżenie** ●Pracuj w rękawiczkach, aby uniknąć pokaleczenia się.
●Wykonaj połączenia elektryczne przed rozpoczęciem montażu.
- Upozornění** ●Používejte ochranné rukavice.
●Před montáží zkontrolujte, zda je řádně zapojena elektroinstalace.
- Figyelmeztetés** ●Biztonsága érdekében viseljen kesztyűt.
●Bizonyosodjon meg arról, hogy a beszerelés előtt a kábelek bekötése megtörtént.
- Внимание** ●Следует надеть перчатки для безопасности.
●Следует убедиться, что монтаж электропроводок завершен до монтажа прибора.



- 1 Odłącz przewód od ujemnego złącza akumulatora. Sundejte kabel ze záporného pólu baterie. Távólítsa el a kábelt az akkumulátor negatív végződéséről. Отсоединяют кабель от отрицательного вывода батареи.
- 2 Wkładanie uchwyty Kieszon montażowa ① Odegnij zaczepy montażowe. Zasadnutí montážni zásuvky ① Ohněte montážni západky. Rögzítő keret ① behelyezése. Hajlítsa be a rögzítő füleket. Вставление монтажной рамы ①. Загибают монтажные лапки.
- 3 Podłączenie wtyku złącze zasilania ③ Zapojte napájecí kabel ③ Csatlakoztassa a feszültség csatlakozó ③ dugót Подсоединение силового разъема ③
- 4 Przymocowanie głównego urządzenia ④ Připevnění hlavní jednotky Přípevnění hlavní jednotky A fő egység biztosítása Крепление главного блока
- 5 Zakładanie obramowania ④ Instalace čelní rámeček ④ A szegélylemez ④ rögzítése Установка обрaмления ④
- 6 Podłączenie kabli z powrotem Zapojení kabelu baterie Az akkumulátor kábel visszakötése Повторное подсоединение кабеля к батарее

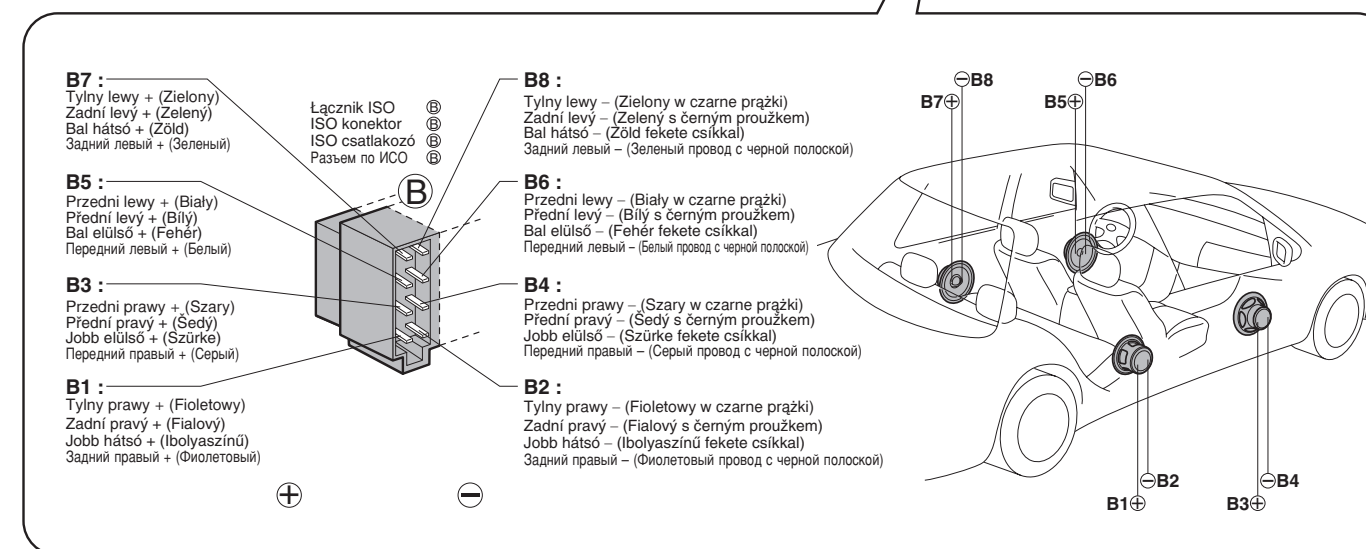
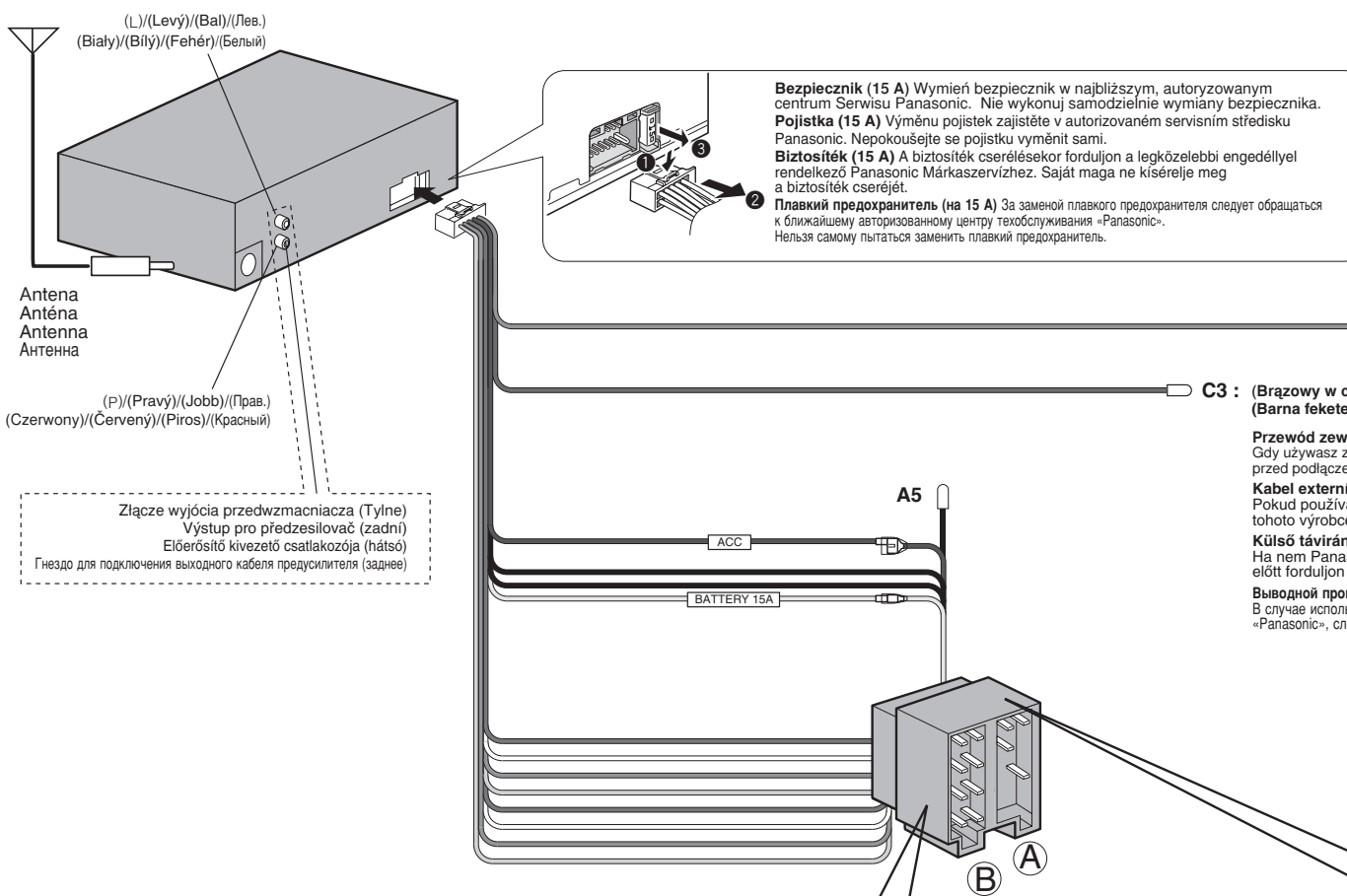
- Ostrzeżenie** Jeżeli instalujesz to urządzenie w desce rozdzielczej, zapewnij odpowiedni obieg powietrza wokół urządzenia, aby nie dopuścić do problemów powstałych z przegrzania, nie zasłaniaj także otworów wentylacyjnych na urządzeniu.
- Upozornění** Pokud tento přístroj instalujete do palubní desky, ujistěte se, že je zajištěna dostatečná ventilace hlavní jednotky, aby nedošlo k přehřívání přístroje a k jeho následnému poškození. Nezakrývejte ventilační otvory na přístroji.
- Figyelmeztetés** Ha ezt az egységet a műszerfalba szereli be, akkor annak érdekében, hogy elkerülje a túlmelegedésből származó károsodást biztosítsa a készülék körül a megfelelő levegőáramlást úgy, hogy a készülék egyetlen szelelőző nyílását se zárja el.
- Внимание** При монтаже настоящего устройства на панель приборов следует обеспечить достаточный поток воздуха вокруг него во избежание его повреждения из-за перегрева, причем не следует закрывать вентиляционные отверстия устройства.

Demontaż urządzenia/Odstranění přístroje/Hogyan távolíthatja el az egységet/Как снять прибор



- 1 Zdejmij płytę czołową. Odstráňte čelní panel. Távólítsa el az előlap lemez. Снимают лицевую панель прибора.
- 2 Zdejmij obramowanie ④. Odstráňte čelní rámeček ④. Távólítsa el a szegélylemez ④. Снимают обрaмление ④.
- 3 Zwalnianie blokady Odjištění západek ① Zasunie odjišťovací destičku ⑤, dokud neuslyšíte cvaknutí. ② Zatahnout za hlavní jednotku. A zár kioldása ① Nyomja be a zár kioldó lemez ⑤ addig amíg kattanást nem hall. ② Húzza meg a fő egységet. Снятие стопорения ① Вставляют пластину снятия стопорения ⑤ до щелчка. ② Тянут главную единицу.
- 4 Wyciągnij urządzenie chwytając je oburącz. Vytáhněte jednotku oběma rukama. Húzza kifelé a készüléket mindkét kezével. Вытаскивают обеими руками прибор.

Połączenia elektryczne/Elektroinstalacje/Kábelezés/Монтаж электропроводок

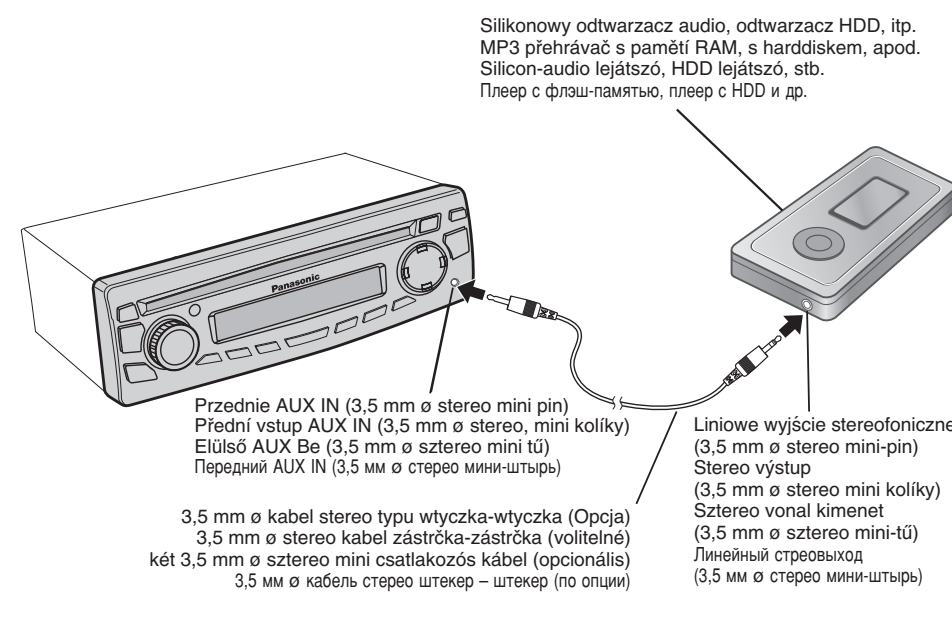
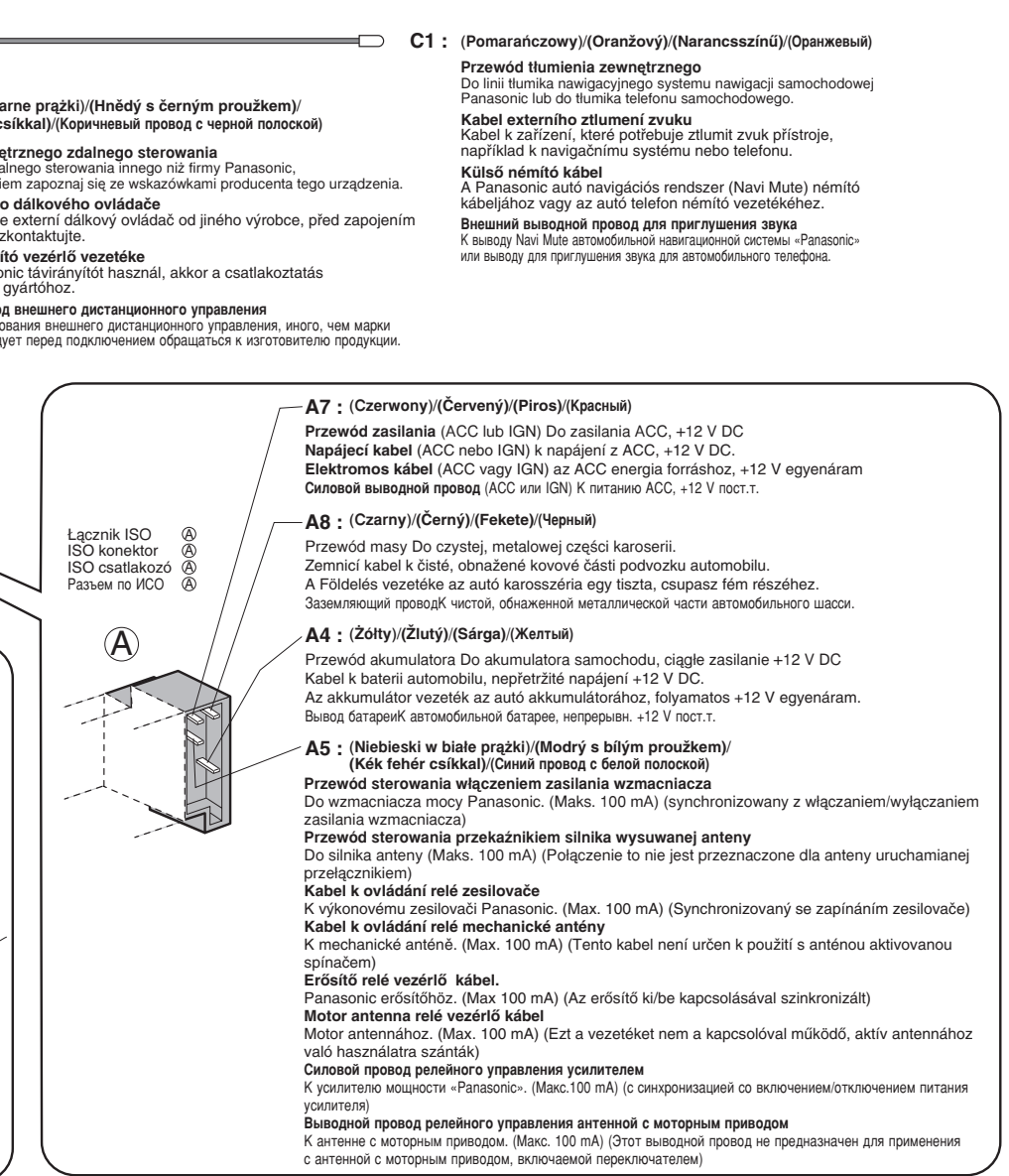


⚠ Ostrzeżenie
Nie podłączaj zasilania, zanim nie wykonasz wszystkich pozostałych połączeń.

⚠ Upozornění
Nezapojte napájecí kabel, dokud elektroinstalace není zcela zapojena. Mohlo by dojít k poškození přístroje.

⚠ Figyelmeztetés
Annak érdekében, hogy elkerülje a készülék károsodását, ne csatlakoztassa a csatlakozót addig, amíg a teljes kábelezés nincs készen.

⚠ ВНИМАНИЕ
Во избежание повреждения прибора не следует подсоединять силовой разъем до полного завершения монтажа электропроводок.

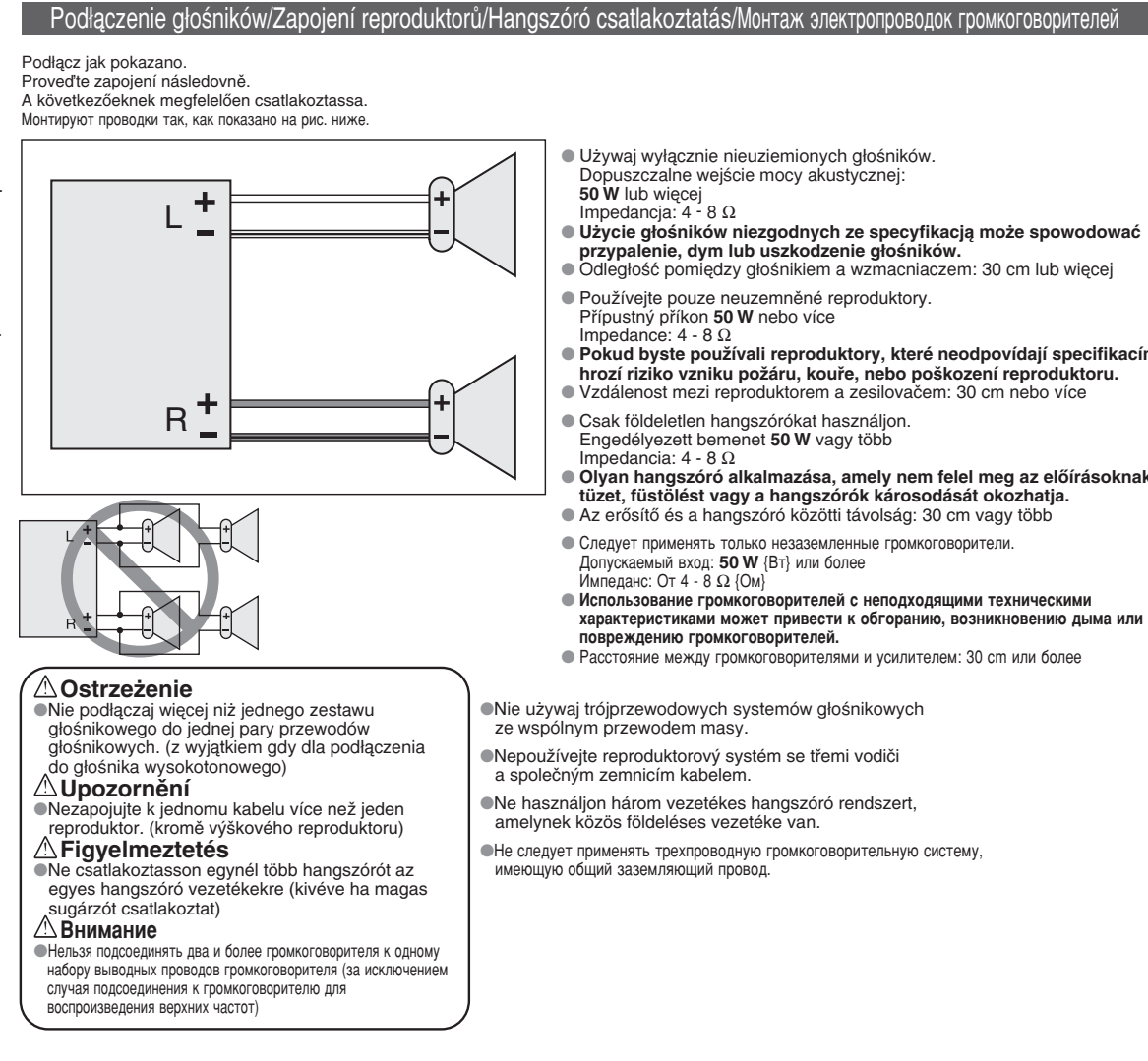
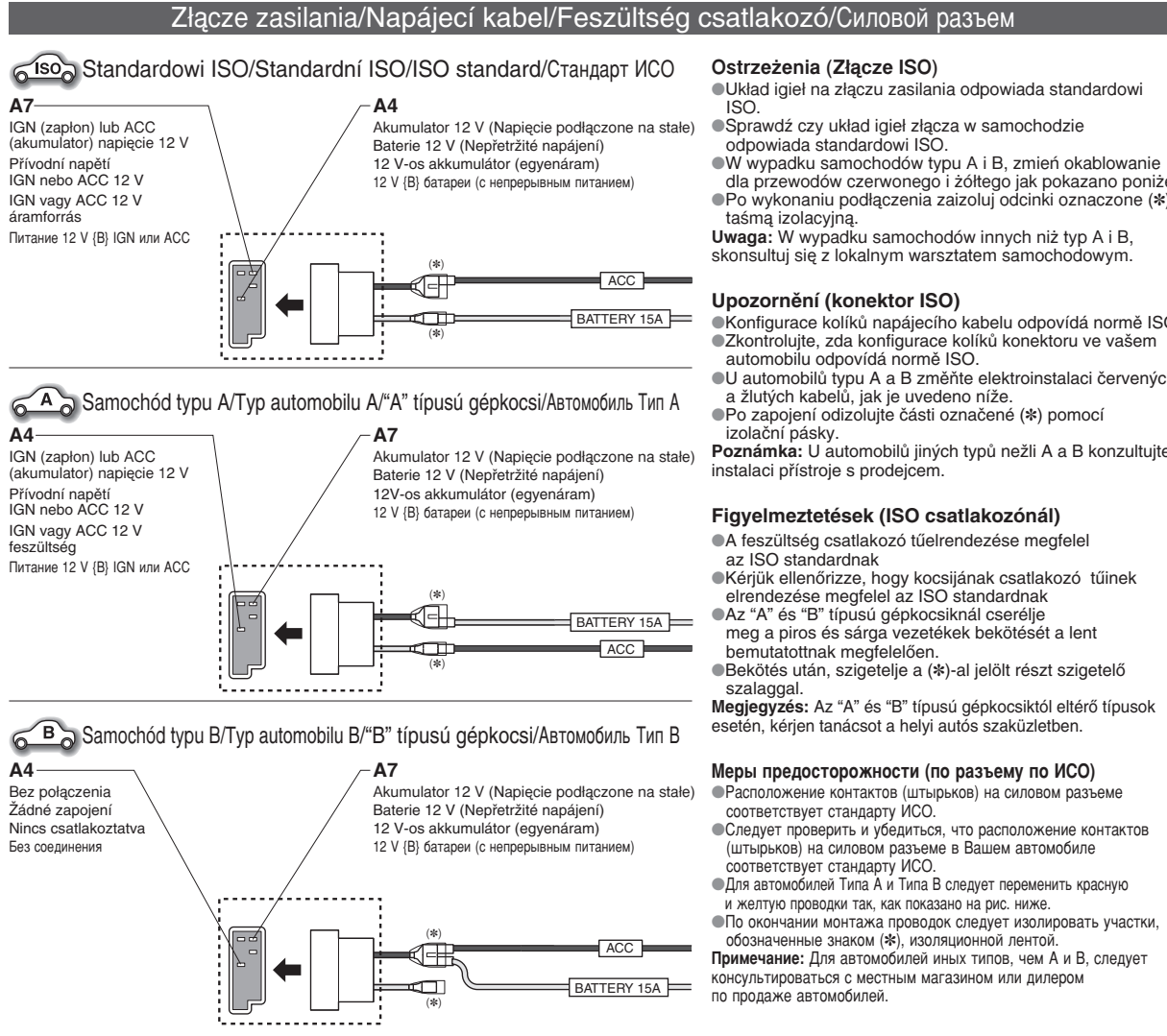


⚠ Ostrzeżenie **⚠ Upozornění** **⚠ Figyelmeztetés** **⚠ ВНИМАНИЕ**

- Nastaw dostatecznie niską głośność przed wykonaniem połączenia AUX. Nieprzestrzeganie tej zasady może być przyczyną bardzo głośnych dźwięków, które uszkadzają głośniki i są szkodliwe dla słuchu.
- Nie podłączaj przedniego wejścia AUX bezpośrednio do wyjścia głośników/słuchawek. Nieprzestrzeganie tej zasady może zniekształcić dźwięk i uszkodzić wewnętrzny wzmacniacz.
- Před zapojením jacku do konektoru AUX nastavte dostatečně nízkou úroveň hlasitosti. Pokud toto opatření nedodržíte, může se ozvat velmi hlasitý zvuk, který by mohl poškodit vaše reproduktory nebo i sluch.
- Nezapojujte do předního konektoru AUX přímo reproduktor nebo sluchátka. Pokud toto opatření nedodržíte, může dojít ke zkrvení zvuku a k poškození vnitřního zesilovače.
- Mielőtt az AUX csatlakoztatást végrehajtná, állítsa megfelelően alacsonyra a hangerőt. Ennek figyelmen kívül hagyása hangos zajt eredményezhet és ebből eredően károsíthatja a hangszórót és az őn hallását.
- Ne csatlakoztassa az elülső AUX-ot közvetlenül hangszóró/fejhallgató kimenethez. Ennek figyelmen kívül hagyása a hang torzulását eredményezheti és tönkretelheti a belső erősítőt.
- Снижают громкость до достаточно низкого уровня до завершения соединения AUX. Несоблюдение этого правила может привести к возникновению сильного шума, что может повредить громкоговорители и слух.
- Nem szabad közvetlenül az elülső AUX csatlakozót a hangszóró vagy a fejhallgató kimenetéhez csatlakoztatni. Ennek figyelmen kívül hagyása a hang torzulását eredményezheti és tönkretelheti a belső erősítőt.

Uwaga: Poznámka: Megjegyzés: Примечание:

- Gdy podłączony zostanie sprzęt o wysokiej impedancji wyjścia, taki jak starego typu sprzęt audio z transformatorem wyjścia, dźwięk może być zniekształcony lub spaść do bardzo niskiego poziomu.
- Podłączony sprzęt audio powinien być umieszczony z dala od głośników.
- Pokud připojíte zařízení s výstupem s vysokou impedancí (např. starší audio zařízení s výstupním transformátorem), zvuk může být zkreslený nebo velmi tichý.
- Umístěte audio zařízení v dostatečné vzdálenosti od reproduktorů.
- Amikor nagy impedanciájú régi készüléket, mint pl. egy kimeneti átalakítóval rendelkező régi típusú audio egységet csatlakoztat, akkor a hang torz lehet, vagy igen alacsony szintűvé válik.
- A csatlakoztatott audio készüléket távol kell tartani a hangszóróktól.
- Когда подсоединено устройство с высокоимпедансным выходом, такое как старомодная аудиотехника, снабженная выходным трансформатором, звук может быть искажен или его уровень может чрезмерно снижаться.
- Подсоединенную аудиотехнику нужно держать на определенное расстояние от громкоговорителя.



⚠ Ostrzeżenie
Nie podłączaj więcej niż jednego zestawu głośnikowego do jednej pary przewodów głośnikowych. (z wyjątkiem gdy dla podłączenia do głośnika wysokotonowego)

⚠ Upozornění
Nezapojujte k jednomu kabelu více než jeden reproduktor. (kromě vyškového reproduktoru)

⚠ Figyelmeztetés
Ne csatlakoztasson egyenél több hangszórót az egyes hangszóró vezetékekre (kivéve ha magas sugárzó csatlakoztat)

⚠ ВНИМАНИЕ
Нельзя подсоединять два и более громкоговорителя к одному набору выводных проводов громкоговорителя (за исключением случая подсоединения к громкоговорителю для воспроизведения верхних частот)

Używaj wyłącznie niezziemionych głośników. Dopuszczalne wejście mocy akustycznej: 50 W lub więcej. Impedancja: 4 - 8 Ω. Użycie głośników niezgodnych ze specyfikacją może spowodować przypalenie, dym lub uszkodzenie głośników. Odległość pomiędzy głośnikiem a wzmacniaczem: 30 cm lub więcej. Poużywajcie pouze neuzemněné reproduktory. Přípustný příkon 50 W nebo více. Impedance: 4 - 8 Ω. Pokud byste používali reproduktory, které neodpovídají specifikacím, hrozí riziko vzniku požáru, kouře, nebo poškození reproduktoru. Vzdálenost mezi reproduktorem a zesilovačem: 30 cm nebo více. Csak földetlen hangszórókat használjon. Engedélyezett bemenet 50 W vagy több. Impedancia: 4 - 8 Ω. Olyan hangszóró alkalmazása, amely nem felel meg az előírásoknak, tüzet, füstölést vagy a hangszórók károsodását okozhatja. Az erősítő és a hangszóró közötti távolság: 30 cm vagy több. Следует применять только незаземленные громкоговорители. Допускаемый вход: 50 W (Вт) или более. Импеданс: От 4 - 8 Ω (Ом). Использование громкоговорителей с неподходящими техническими характеристиками может привести к огоранию, возникновению дыма или повреждению громкоговорителей. Расстояние между громкоговорителями и усилителем: 30 см или более.

Nie używaj trójprzewodowych systemów głośnikowych ze wspólnym przewodem masy. Niepoużywajcie reproduktorový systém se třemi vodiči a společným zemnicím kabelem. Ne használjon három vezetékű hangszóró rendszert, amelynek közös földeléses vezetéke van. Не следует применять трехпроводную громкоговорительную систему, имеющую общий заземляющий провод.