

Panasonic

WMA MP3 CD-плеер/ресивер

Модель: **CQ-C1505N**

Инструкция по эксплуатации



Русский



WMA

MP3



- Перед использованием данного изделия внимательно прочитайте эти инструкции и сохраните их для последующего использования.

Информация по технике безопасности

- Перед использованием системы прочитайте инструкции по эксплуатации устройства и всех других компонентов вашей аудиосистемы. В них содержится информация по безопасному и эффективному использованию системы. Компания Panasonic не несет никакой ответственности за любые проблемы, возникающие в результате несоблюдения инструкций, приведенных в данном руководстве.



Предупреждение

Этот значок предупреждает вас о наличии важных инструкций по эксплуатации и установке. Несоблюдение этих инструкций может привести к травме или смертельному исходу.

- В данном руководстве используются пиктограммы для информирования о безопасности изделия и предупреждения о потенциальных опасностях, которые могут возникнуть при неправильном подключении и эксплуатации устройства. Ниже приводится пояснение к пиктограммам. Для правильного использования данного руководства и системы очень важно, чтобы вы полностью понимали значение пиктограмм.



Предостережение

Этот значок предупреждает вас о наличии важных инструкций по эксплуатации и установке. Несоблюдение этих инструкций может привести к травме или материальному ущербу.

Предупреждение

При использовании данного устройства соблюдайте следующие предосторожности.

- ❑ **Водитель не должен смотреть на дисплей или управлять системой во время управления автомобилем.**
Просмотр дисплея или управление системой отвлекает взгляд водителя, и он не смотрит вперед, что может привести к авариям. Перед просмотром дисплея или управлением системой всегда останавливайте автомобиль в безопасном месте и ставьте его на стояночный тормоз.
- ❑ **Используйте правильное питание устройства.**
Это изделие предназначено для работы в автомобильных системах с напряжением 12 В постоянного тока с минусом на массу. Никогда не используйте данное изделие с другими электрическими системами, особенно с бортовой системой питания 24 В постоянного тока.
- ❑ **Оберегайте механизм деки компакт-дисков.**
Не допускайте попадания каких-либо инородных предметов в паз компакт-диска данного устройства.
- ❑ **Не разбирайте и не меняйте конструкцию устройства.**
Не разбирайте, не меняйте конструкцию и не пытайтесь самостоятельно отремонтировать устройство. При необходимости ремонта, обращайтесь к вашему дилеру или в авторизованный сервисный центр Panasonic.
- ❑ **Не пользуйтесь неисправным устройством.**
Если устройство неисправно (нет питания, нет звука) или находится в ненормальном состоянии (попадание инородных предметов, воздействие воды, возникновение дыма или запаха), незамедлительно выключите его и обратитесь к вашему дилеру.
- ❑ **Замена предохранителя допускается только квалифицированным обслуживающим персоналом.**
При перегорании предохранителя устраните причину и замените предохранителем, рекомендуемым для этого устройства, обратившись к квалифицированному специалисту. Неправильная замена предохранителя может привести к возникновению дыма, пожара и повреждению устройства.

При установке соблюдайте следующие предупреждения.

- ❑ **Перед установкой отсоедините провод от минусовой (-) клеммы аккумулятора.**
Подключение и установка с подключенной минусовой (-) клеммой аккумулятора могут привести к поражению электрическим током и травме в результате короткого замыкания. На некоторых автомобилях, оборудованных электрической системой безопасности, используются специальные процедуры отключения клемм аккумулятора.
НЕСОБЛЮДЕНИЕ ПРОЦЕДУРЫ ОТКЛЮЧЕНИЯ КЛЕММ АККУМУЛЯТОРА МОЖЕТ ПРИВЕСТИ К НЕПРЕДНАМЕРЕННОМУ ВКЛЮЧЕНИЮ ЭЛЕКТРИЧЕСКОЙ СИСТЕМЫ БЕЗОПАСНОСТИ, ВОЗМОЖНОМУ ПОВРЕЖДЕНИЮ АВТОМОБИЛЯ И ЛИЧНОЙ ТРАВМЕ ИЛИ СМЕРТЕЛЬНОМУ ИСХОДУ.
- ❑ **Никогда не используйте компоненты, связанные с безопасностью, для установки, заземления и других подобных действий.**
Не используйте компоненты автомобиля, связанные с его безопасностью (топливный бак, тормоза, подвеску, рулевое колесо, педали, подушку безопасности и т. п.), для электрического подключения или монтажа данного изделия или его принадлежностей.
- ❑ **Запрещено устанавливать изделие на крышке подушки безопасности или в месте, где оно может помешать работе подушки безопасности.**
- ❑ **Перед установкой изделия убедитесь в отсутствии патрубков, топливного бака, электрических проводов и других компонентов в месте установки.**
Если вам необходимо сделать отверстие в корпусе автомобиля для крепления изделия, сначала проверьте расположение жгутов проводов, топливного бака и электропроводки. Затем, при возможности, делайте отверстие, начиная снаружи.
- ❑ **Никогда не устанавливайте изделие в месте, где оно может уменьшить ваше поле зрения.**
- ❑ **Никогда не используйте провод питания для подачи питания на другое оборудование.**
- ❑ **После установки и подключения изделия вам необходимо проверить нормальную работу электрооборудования автомобиля.**
Использование оборудования в ненормальных условиях может привести к пожару, поражению электрическим током или дорожной аварии.
- ❑ **Перед установкой устройства в автомобиле, оборудованном подушками безопасности, ознакомьтесь со всеми предупреждениями и предостережениями изготовителя автомобиля.**
- ❑ **Убедитесь, что провода устройства не мешают управлению, посадке и выходу из автомобиля.**
- ❑ **Во избежание короткого замыкания изолируйте все оголенные провода.**

Предостережение

При использовании данного устройства соблюдайте следующие предосторожности.

- Громкость устройства должна быть установлена на соответствующем уровне.**
Громкость устройства должна быть на таком уровне, чтобы во время управления автомобилем вы могли слышать все сигналы.
- Данное устройство предназначено для использования только в автомобилях.**
- Не пользуйтесь устройством в течение длительного времени при выключенном двигателе.**
Длительное использование аудиосистемы с выключенным двигателем приведет к разряду аккумулятора.
- Не подвергайте устройство воздействию прямых солнечных лучей или повышенного тепла.**
Это может привести к повышению температуры внутри устройства и последующему образованию дыма, возгоранию или другому повреждению устройства.
- Не используйте устройство в местах, где оно может подвергнуться воздействию воды, влаги или пыли.**
Воздействие воды, влаги или пыли на устройство может привести к возникновению дыма, пожара или повреждению устройства. Обращайте особое внимание на недопустимость намочания устройства в автомобильных мойках или в дождливые дни.
- Перед завершением подключения к разъемам AUX устройства установите достаточно низкий уровень громкости.**
Несоблюдение этого требования может привести к возникновению громких помех или повреждению ваших колонок и слуха. Прямое подключение колонок/наушников к выходу внешнего устройства без делителя мощности может привести к искажению звука или повреждению подключенного внешнего устройства.

При установке соблюдайте следующие предосторожности.

- Доверяйте подключение и установку только квалифицированному обслуживающему персоналу.**
Установка данного устройства требует специальных навыков и опыта. Для обеспечения максимальной безопасности устанавливайте его у дилера. Компания Panasonic не несет ответственности за возникновение проблем при самостоятельной установке устройства.
- Соблюдайте инструкции по установке и подключению устройства.**
Несоблюдение инструкции и по надлежащей установке и подключению устройства может привести к несчастному случаю или пожару.
- Будьте осторожны, чтобы не повредить провода.**
Во время подключения будьте осторожны, чтобы не повредить провода. Не допускайте их заземления в корпусе автомобиля, винтами или движущимися деталями, такими, как салазки сидений. Не царапайте, не тяните, не изгибайте и не скручивайте провода. Не прокладывайте их рядом с источниками тепла и не устанавливайте на них тяжелые предметы. Если провода необходимо проложить через острые металлические края, защитите провода, изолировав их виниловой лентой или другими подобными средствами.
- Для установки используйте рекомендуемые детали и инструменты.**
Для установки устройства используйте прилагаемые или рекомендуемые детали и соответствующие инструменты. Использование других деталей может привести к внутреннему повреждению устройства. Неправильная установка может привести к аварии, неисправности или пожару.
- Не блокируйте вентиляционные отверстия или теплоотводящие пластины устройства.**
Их блокирование приведет к перегреву внутренних компонентов устройства и может привести к пожару или другим повреждениям.
- Не устанавливайте устройство в неустойчивом месте или в месте, подверженном сильной вибрации.**
Избегайте устанавливать устройство на значительно наклоненных или искривленных поверхностях. При неустойчивой установке устройство может упасть во время движения и привести к аварии или травме.
- Угол установки**
Устройство должно устанавливаться в горизонтальном положении с передним краем, поднятым на соответствующий угол, но не более 30°. Пользователь должен помнить, что в некоторых регионах место установки устройства может подпадать под действие ограничений. Для дополнительной информации обращайтесь к вашему дилеру.
- Для обеспечения безопасности пользуйтесь перчатками.**
Перед установкой убедитесь в завершении подключения.
- Во избежание повреждения устройства не подключайте разъем питания до полного завершения подключения.**
- Не подключайте более одной колонки к одному комплекту проводов выхода на колонку. (за исключением подключения динамика высоких частот)**

Информация по обращению с отходами для стран, не входящих в Европейский Союз



Действие этого символа распространяется только на Европейский Союз.

Если Вы собираетесь выбросить данный продукт, узнайте в местных органах власти или у дилера, как следует поступать с отходами такого типа.

Информация на этикетках и их расположение

**ОСТОРОЖНО
ЛАЗЕРНОЕ ИЗЛУЧЕНИЕ ПРИ ОТКРЫТИИ.
НЕ СМОТРИТЕ НА ЛУЧ.**

⚠ Внимание:

В данном изделии применяют лазер. Регулировка, настройка или выполнение операций иным способом, чем описано в этой инструкции, может привести к опасному радиоактивному облучению.

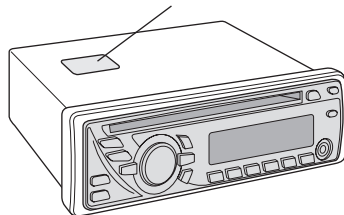
Не разбирайте данное устройство и не пытайтесь самостоятельно вносить в него изменения.

Это изделие является очень сложным устройством, которое использует лазерный проигрыватель для считывания информации с поверхности компакт-дисков. Лазер тщательно экранирован, что позволяет задерживать луч внутри корпуса. Поэтому никогда не пытайтесь разбирать плейер или изменять какие-либо его компоненты, так как это может привести к воздействию на ваш организм лазерных лучей и опасного напряжения.



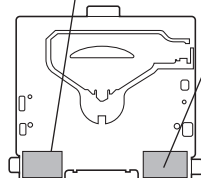
“Установленный производителем в порядке п.2 ст.5 Федерального Закона РФ “О защите прав потребителей” срок службы для данного изделия равен 7 годам с даты производства при условии, что изделие используется в строгом соответствии с настоящей инструкцией по эксплуатации и применимыми техническими стандартами.”

ЛАЗЕРНОЕ ИЗДЕЛИЕ КЛАССА 1



Наклейка с предостережением

CAUTION - LASER RADIATION WHEN OPEN, AVOID EXPOSURE TO BEAM.	VAROITUS - LASER-SÄTELYVAARA AVATTAESSA. VARO ALTISTUMISTA SÄTEELLE.
VORSICHT - LASERSTRAHLUNG, WENN GEÖFFNET, VERMEIDEN SIE ES, SICH DER LASERSTRAHLUNG AUSZUSETZEN.	FÖRSIKTIGHET - LASERSTRÅLNING I ÖPPNAT LÄGE, UNDVIK ATT UTSÄTTAS FÖR STRÅLEN.
ATTENTION - RAYONNEMENT LASER SI OUVERT, EVITER TOUTE EXPOSITION AU FAISCEAU.	ADVARSEL - LASERSTRÅLING. UNNGÅ EKSPONERING FOR STRÅLEN VED ÅPNING.
ADVARSEL - LASER UDSENDER NÅR DER ER ÅBNET. UNDGÅ UDSÆTTELSE FOR STRÅLER.	ВНИМАНИЕ - ЛАЗЕРНОЕ ИЗЛУЧЕНИЕ ПРИ ОТКРЫТИИ. ИЗБЕЖАТЬ ВОЗДЕЙСТВИЯ ЛАЗЕРНОГО ИЗЛУЧЕНИЯ.



Плата устройства
(в устройстве,
верхняя сторона)

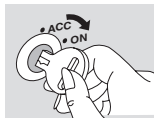
Перед тем, как ознакомиться с этими инструкциями

Компания Panasonic приветствует вас в нашей постоянно растущей семье владельцев электронных изделий компании. Мы прилагаем все усилия по предоставлению вам всех преимуществ точного проектирования электронных и механических узлов устройства, собранного людьми, гордящимися результатами своей работы в нашей компании. Мы знаем, что данное изделие предоставит вам долгие часы наслаждения, а после того, как вы оцените его качество, достоинства и надежность, вы также будете гордиться тем, что являетесь членом нашей семьи.

Подготовка

Первое включение питания

- 1 Установите выключатель зажигания автомобиля в положение ACC или ON.



- 2 Нажмите **[SOURCE]** (**PWR: Питание**).

Установка часов

Для часов используется 24-часовой формат.
Примечания:

- Устанавливайте часы, когда на дисплее появляется сообщение “NO CT”.
- При приеме радиостанции в диапазоне FM с системой передачи данных по радио (RDS) часы устанавливаются автоматически сервисной службой времени.
- Удерживайте нажатой **[◀◀]** или **[▶▶]** для быстрого изменения показаний.

- 1 Выберите режим AM радиоприемника.
(→ “Радио (AM [LW/MW]/FM)”) **AM 540**

- 2 Нажмите **[DISP]**.

NO CT (показание часов)

- 3 Держите нажатой клавишу **[DISP]** более 2 секунд.

CT 0:00 Показание часов мигает

- 4 Настройте показание часов.

CT 8:00 Часы настроены

[▶▶]: перемещение показания часов вперед.

[◀◀]: перемещение показания часов назад.

- 5 Нажмите **[DISP]**.

CT 8:00 Показание минут мигает

- 6 Настройте показание минут.

CT 8:15 Минуты настроены

[▶▶]: перемещение показания минут вперед.

[◀◀]: перемещение показания минут назад.

- 7 Нажмите **[DISP]**.

CT 8:15 Завершено

Принадлежности



Инструкция по эксплуатации

(English : YEFM285908)
 (Deutsch : YEFM285909)
 (Français : YEFM285910)
 (Nederlands: YEFM285911)
 (Svenska : YEFM285912)
 (Italiano : YEFM285913)
 (Español : YEFM285914)
 (Dansk : YEFM285915)
 (Polski : YEFM285916)
 (Česky : YEFM285917)
 (Magyar : YEFM285918)
 (Русский : YEFM285919)

К-во: 1 комплект

Комплект для установки (YEPOFZ5700)

К-во: 1 комплект



Пластина снятия стопорения



Монтажный болт (5 мм φ)



Монтажная рама (YEFX0217263A)

К-во: 1

Примечания:

- Число в скобках, указанное под названием каждой принадлежности, обозначает номер детали для сервисного обслуживания.
- В результате усовершенствований принадлежности и их номера деталей могут быть изменены без предварительного уведомления.
- Хомут крепления и декоративная рамка установлены на основном устройстве при выпуске с завода-изготовителя.



Инструкция по монтажу

(English, Deutsch, Français, Nederlands : YEFM294288)
 (Svenska, Italiano, Español, Dansk : YEFM294289)
 (Polski, Česky, Magyar, Русский : YEFM294290)

К-во: 1 комплект



Обрамление (YEFM051020)

К-во: 1



Силовой разъем (YEAJ02874)

К-во: 1



PAN EUROPEAN GUARANTEE (Гарантийный талон)

К-во: 1



Футляр для съемной передней панели (YEFA131839A)

К-во: 1

Примечания:

- Пульт дистанционного управления для CQ-C1505N является дополнительным оборудованием (CA-RC80N).
- Дополнительный пульт дистанционного управления может быть приобретен у вашего местного дилера. (CA-RC80N)



Matsushita Electric Industrial Co., Ltd.

Web Site: <http://panasonic.net>

Примечания по дискам

В случае использования коммерческих CD они должны иметь любую из этикеток, показанных справа. Некоторые музыкальные CD с защитой от копирования могут не воспроизводиться на данном аппарате.



Как держать диск

- Не прикасайтесь к нижней поверхности диска.
- Не царапайте диск.
- Не сгибайте диск.
- Если диск не используется, храните его в чехле.

Не оставляйте диски в следующих местах:

- Под прямыми солнечными лучами
- Рядом с обогревателями автомобиля
- В запыленных, загрязненных и влажных местах
- На сиденьях и приборной панели

Чистка диска

Используйте сухую, мягкую ткань и протирайте от центра к краю.

<Правильно>



<Неправильно>



Сторона этикетки



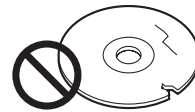
Этикетки, созданные на принтере, защитные пленки или полоски



Диски неправильной формы



Диски с наклеенными этикетками или лентой



Диски с трещинами, царапинами или отсутствующими частями

Не пишите на стороне этикетки шариковой ручкой или другими ручками с твердым концом.

- У вас могут возникнуть проблемы при воспроизведении некоторых компакт-дисков CD-R/RW, записанных с использованием CD-рекордеров (дисководы CD-R/RW), либо по причине характеристик записи, либо из-за грязи, отпечатков пальцев, царапин и т. п. на поверхности диска.
- Компакт-диски CD-R/RW менее устойчивы к высоким температурам и высокой влажности, чем обычные музыкальные компакт-диски. Длительное хранение таких дисков в автомобиле может привести к их повреждению и невозможности их воспроизведения.
- Некоторые диски CD-R/RW не могут успешно воспроизводиться из-за несовместимости программного обеспечения записи, CD-рекордера (дисковод CD-R/RW) и дисков.
- Этот плейер не может воспроизводить диски CD-R/RW, если сессия записи не закрыта.
- Этот плейер не может воспроизводить диски CD-R/RW, содержащие данные, отличные от CD-DA или MP3/WMA (Видео CD и т. п.).
- При использовании диска CD-R/RW соблюдайте инструкции по обращению с ним.

Запись файлов MP3/WMA на CD-носителе

- Мы рекомендуем снизить до минимума вероятность одновременной записи на диск файлов CD-DA и файлов MP3/WMA.
- Если файлы CD-DA записываются на том же диске, что и файлы MP3 или WMA, музыкальные записи могут воспроизводиться не в том порядке, или некоторые записи могут совсем не воспроизводиться.
- При записи данных в формате MP3 и в формате WMA, используйте разные папки для записи каждого типа данных.
- Не записывайте на диск другие файлы и ненужные папки, кроме файлов MP3/WMA.
- Названия файлов MP3/WMA должны добавляться в соответствии с правилами, представленными ниже, а также соответствовать правилам каждой файловой системы.

- Вы можете столкнуться с проблемами при воспроизведении файлов MP3/WMA, или при отображении их информации, при их записи с использованием некоторого программного обеспечения или CD-рекордеров.
- В зависимости от формата, каждый файл должен иметь расширение ".mp3" или ".wma".
- Данное устройство не имеет функции воспроизведения списка произведений.
- Несмотря на то, что данное устройство поддерживает многосессионную запись, рекомендуется использовать диски с одной сессией записи.

Поддерживаемые файловые системы

ISO 9660 Уровень 1/Уровень 2, Дополнение Apple к ISO 9660, Joliet, Romeo

Примечание: Apple HFS, UDF 1.50, MIX mode CD, CD Extra не поддерживаются.

Форматы сжатия

(Рекомендации: См. раздел "Что следует помнить при создании файлов MP3/WMA" справа.)

- | | |
|---|--|
| • MPEG 1 audio layer 3
Скорость в битах:
32 к–320 кбит/сек
VBR: Да
Частота выборки:
32, 44,1, 48 кГц | • MPEG 2 audio layer 3
Скорость в битах:
8 к–160 кбит/сек
VBR: Да
Частота выборки:
16, 22,05, 24 кГц |
| • Windows Media Audio версии 7, 8, 9*
Скорость в битах: 32 к–192 кбит/сек
VBR: Да
Частота выборки: 32, 44,1, 48 кГц | |

* WMA 9 Professional/LossLess/Voice не поддерживается.

Примечания по MP3/WMA

Примечание: Программное обеспечение кодирования и записи MP3/WMA не поставляется с данным устройством.

Что следует помнить при создании файлов MP3/WMA

Общие положения

- Для обеспечения высокого качества звучания рекомендуется использовать высокую скорость передачи битов и частоту выборки.
- Выбор VBR (Переменная скорость передачи битов) не рекомендуется, так как время воспроизведения будет показываться неправильно и звук может пропускаться.
- Качества воспроизведения звука меняется в зависимости от условий кодирования. Для дополнительной информации обращайтесь к руководству пользователя вашего программного обеспечения кодирования и записи.

MP3*

- Рекомендуется устанавливать скорость передачи битов на "128 кбит/сек или более" или на "фиксированную".

* MPEG Layer-3 – это технология кодирования звука, используемая по лицензии Fraunhofer IIS и Thomson.

WMA

- Рекомендуется устанавливать скорость передачи битов на "64 кбит/сек или более" или на "фиксированную".
- Не устанавливайте защиту от копирования на файле WMA, чтобы это устройство могло его воспроизвести.

⚠ Предостережение

- **Никогда не присваивайте расширение файлов ".mp3" или ".wma" файлам, которые не имеют формата MP3/WMA. Это может привести к воспроизведению помех, повреждению колонок, а также повреждению слуха.**

Информация на дисплее

Отображаемые позиции

- | | |
|--|---|
| • CD-TEXT
Название диска
Название песни | • MP3 (тэг ID3)
Название альбома
Заголовок/Имя исполнителя |
| • MP3/WMA
Имя папки
Имя файла | • WMA (тэг WMA)
Название альбома
Заголовок/Имя исполнителя |

Отображаемые символы

- Отображаемая длина имени файла/папки: в пределах 32 символов. (Количество показываемых символов уменьшается в два раза для имен файлов и папок в кодировке unicode.)
- Давайте названия файлам и папкам в соответствии со стандартом каждой файловой системы. Для дополнительной информации обратитесь к инструкциям программного обеспечения записи.
- Может показываться набор символов ASCII, а также специальные символы каждого языка.

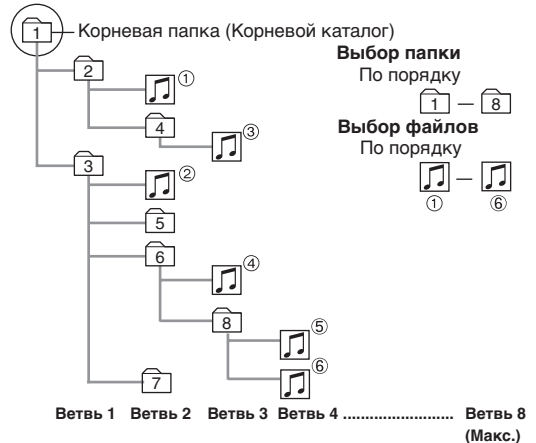
Авторские права

Законы об авторских правах запрещают копировать, распространять и передавать материалы, защищенные авторскими правами, такие как музыка, без разрешения владельца авторских прав, за исключением личного прослушивания.

Примечания:

- С некоторым программным обеспечением, в котором были записаны файлы формата MP3/WMA, символьная информация может отображаться неправильно.
- Неотображаемые символы будут преобразовываться в "звездочки" (*).

Порядок выбора папок/воспроизведения файлов



Максимальное число файлов/папок

- Максимальное число файлов: 999
- Максимальное число файлов в одной папке: 255
- Максимальная глубина вложения: 8
- Максимальное число папок: 255 (включая корневую папку.)

Примечания:

- Это устройство считает количество папок, независимо от наличия или отсутствия в них файлов MP3/WMA.
- Если выбранная папка не содержит файлов MP3/WMA, будут воспроизводиться ближайшие файлы MP3/WMA в порядке воспроизведения.
- Порядок воспроизведения может отличаться от других плееров MP3/WMA, даже при использовании одного и того же диска.
- При показе имени корневой папки будет показываться "ROOT".

Windows Media и логотип Windows являются торговыми марками или зарегистрированными торговыми марками Microsoft Corporation в Соединенных Штатах и/или других странах/регионах.



Отсутствие гарантии

Приведенное выше описание соответствует нашим исследованиям на сентябрь 2006 года. Оно не гарантирует воспроизведения и показа на дисплее информации файлов MP3/WMA.

Обслуживание/Предохранитель

Чистка устройства

Ваше устройство разработано и изготовлено с минимальными требованиями к обслуживанию. Используйте сухую мягкую ткань для обычной чистки внешней поверхности. Никогда не используйте бензин, разбавитель или другие растворители.

Предохранитель

При перегорании плавких предохранителей следует обратиться к Вашему дилеру или в ближайший авторизованный сервисный центр «Panasonic».

⚠ Предупреждение

- Надо применять плавкие предохранители установленного номинала (15 А). Применение заменителей или предохранителей большего номинала, либо непосредственное соединение аппарата без предохранителей может привести к пожару или повреждению аппарата. **Если новый предохранитель сразу перегорит, следует обратиться в ближайший авторизованный сервисный центр «Panasonic».**

Система защиты от кражи

Данное устройство оборудовано съемной передней панелью. Снятие передней панели исключает возможность использования данного устройства.

Снятие/Установка передней панели (Система защиты от кражи)

⚠ Предостережение

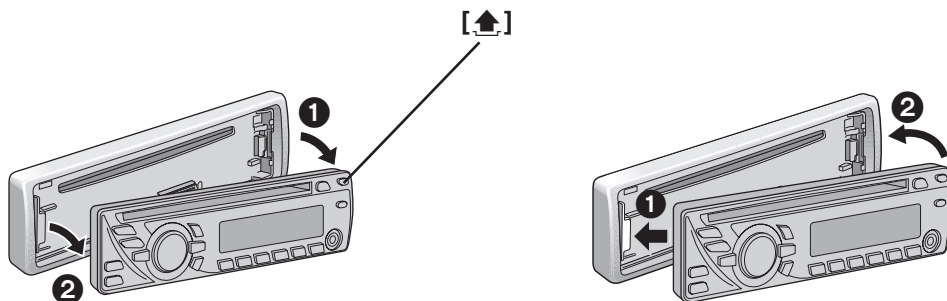
- Эта передняя панель не является влагозащищенной. Не подвергайте ее воздействию воды или повышенной влажности.
- Не снимайте переднюю панель во время управления автомобилем.
- Не размещайте переднюю панель на приборной панели или в местах, где температура может значительно повыситься.
- Не прикасайтесь к контактам передней панели и самого устройства, так как это может привести к нарушению электрического контакта.
- При попадании на контакты грязи или инородных веществ, протрите их чистой сухой тканью.

Снятие

- 1 Выключите питание.
- 2 Нажмите [**↑**]. Передняя панель отсоединится.
- 3 Потяните ее к себе.
- 4 Положите переднюю панель в футляр.

Установка

- 1 Установите левую сторону панели на место.
- 2 Нажмите на правую сторону панели так, чтобы раздался щелчок.



Технические характеристики

Общие

Питание	12 V {В} пост. тока (11 – 16 V {В}), тестовое напряжение 14,4 V {В}, с минусом на массу
Потребляемый ток	Менее 2,1 A (режим CD; 0,5 W {Вт} 4 канала)
Максимальная выходная мощность	50 W {Вт} x 4 (при 1 kHz {кГц}), с максимальной громкостью
Выходная мощность	22 W {Вт} x 4 (DIN 45 324, при 4 Ω {Ом})
Диапазон регулировки тембра	Низкие частоты: ±12 dB {дБ} при 100 Hz {Гц}, Высокие частоты: ±12 dB {дБ} при 10 kHz {кГц}
Сопротивление колонок	4 – 8 Ω {Ом}
Выходное напряжение предварительного усилителя	2,5 V {В} (режим CD, 1 kHz {кГц}, 0 dB {дБ})
Выходное сопротивление предварительного усилителя	200 Ω {Ом}
Размеры (Ш x В x Г)	178 x 50 x 160 mm {мм}
Вес	1,3 kg {кг}
Передний вход AUX	
Входное сопротивление	10 kΩ {кΩ}
Допустимый внешний вход	2,0 V {В}
Разъем	3,5 mm {мм} φ Stereo миниразъем

Плеер компакт-дисков

Частота выборки	8-кратная избыточная выборка
Цифро-аналоговый преобразователь	1 бит Система ЦАП
Устройство считывания	Астигматическое 3-лучевое
Источник света	Полупроводниковый лазер
Длина волны	790 nm {нм}
Частотная характеристика	20 Hz {Гц} – 20 kHz {кГц} (±1 dB {дБ})
Соотношение сигнал/шум	96 dB {дБ}
Суммарный коэффициент гармоник	0,01 % (1 kHz {кГц})
Коэффициент детонации	Ниже измеряемых пределов
Разделение каналов	75 dB {дБ}

Радио

FM	
Частотный диапазон	87,5 MHz {МГц} – 108 MHz {МГц}
Пороговая чувствительность	6 dB/μV {дБ/μВ} (Сигнал/Шум 30 dB {дБ})
Стереоразделение	35 dB {дБ} (при 1 kHz {кГц})
AM (СВ)	
Частотный диапазон	531 kHz {кГц} – 1 602 kHz {кГц}
Пороговая чувствительность	28 dB/μV {дБ/μВ} (Сигнал/Шум 20 dB {дБ})
AM (ДВ)	
Частотный диапазон	153 kHz {кГц} – 279 kHz {кГц}
Пороговая чувствительность	32 dB/μV {дБ/μВ} (Сигнал/Шум 20 dB {дБ})

Примечания:

- Технические характеристики и конструкция могут быть изменены без предварительного уведомления.
- Некоторые рисунки и иллюстрации могут отличаться от вида вашего изделия.

Общие

[SOURCE] (Источник) выбирает источник.
(PWR) (Питание) включает/выключает питание.

[VOL] (Громкость)



[TA/AF]
(→ “Передача данных по радио (RDS) станций диапазона FM”)

[MUTE] включает/выключает звук.
(SQ) (Качество звучания) выбирает тип звучания (SQ). (Удерживайте нажатой более 1 секунды.)

Датчик пульта ДУ

⚠ Предостережение
• Перед завершением подключения к разъемам AUX устройства установите достаточно низкий уровень громкости. Несоблюдение этого требования может привести к возникновению громких помех и повреждению ваших колонок и слуха.

***[AUX] (AUX IN)** (3,5 мм ф стерео)
От линейного выхода внешнего звукового/аудио источника (например, кассетного аудиоплеера, плеера с жестким диском и т. п.)

***AUX IN:**

[AUX IN]

Включение/выключение питания

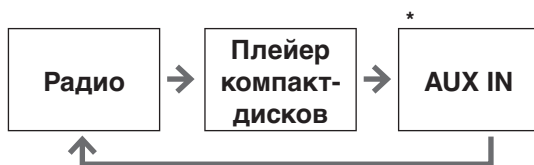
Установите выключатель зажигания автомобиля в положение ACC или ON.

Включение: Нажмите **[SOURCE]** (PWR).

Выключение: Удерживайте нажатой **[SOURCE]** (PWR) более 1 секунды.

Выбор источника

Нажмите **[SOURCE]** для изменения источника.



Регулировка громкости

(Диапазон регулирования: от 0 до 40, по умолчанию: 18)
Поверните **[VOL]**.

Отключение звука

ON: Нажмите **[MUTE]**. (**[MUTE]** загорится.)
OFF: Нажмите **[MUTE]** еще раз.

SQ (Качество звучания)

SQ - это функция, которая может вызвать различные настройки качества звучания одним прикосновением к клавише, в зависимости от типа прослушиваемой музыки.

Удерживайте нажатой **[MUTE]** (SQ) (Качество звучания) в течение 1 секунды или более для выбора типа звучания (SQ) следующим образом:



(FLAT) ровная частотная характеристика:
нет выделения какой-либо полосы частот. (По умолчанию)



(ROCK) быстрая и тяжелая музыка:
усиление воспроизведения низких и высоких частот.



(POP) музыка широкого спектра с глубоким звучанием:
небольшое усиление воспроизведения низких и высоких частот.



(VOCAL) чистый звук:
улучшение воспроизведения средних частот и небольшое улучшение высоких частот.

Примечания:

- При отсутствии каких-либо действий в течение более 5 секунд в режиме выбора SQ, дисплей возвращается к своему обычному режиму.
- При установке режима SQ происходит взаимное влияние низких и высоких частот. Если такое влияние приводит к искажению аудиосигнала, измените настройку низких/высоких частот или громкости.
- Для дополнительной информации о настройках низких частот, высоких частот, баланса и громкости между передними и задними колонками обратитесь к разделу Аудионастройки.

Радио (AM [LW/MW]/FM)

[SOURCE] (Источник)
выбирает источник.

[BAND]
выбор диапазона радиоприемника.
(APM) (автоматическое занесение в память)
выполняет функцию APM в режиме радиоприемника. (Удерживайте нажатой более 2 секунд.)



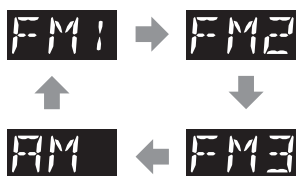
[DISP] (Дисплей)
переключает отображение информации на дисплее.

[TUNE <<<] [TUNE >>>]
изменение частоты вниз/вверх. (Удерживайте нажатой более 0,5 секунды и отпустите для поиска радиостанции.)

с [1] по [6]
в режиме радио выбирает станцию, занесенную в память, и заносит в память текущую станцию. (Удерживайте нажатой более 2 секунд.)

1 Нажмите **[SOURCE]** для выбора режима радиоприемника.

2 Нажмите **[BAND]** для выбора диапазона.



3 Выберите радиостанцию.

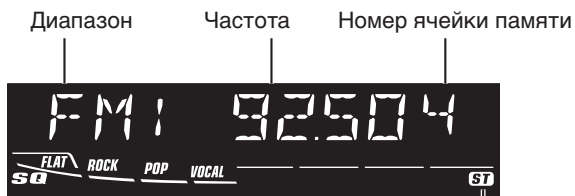
Настройка частоты

[TUNE <<<]: Уменьшение
[TUNE >>>]: Увеличение

Примечание: Удерживайте нажатой 0,5 сек. или более и отпустите для поиска радиостанции.

Выбор станции, занесенной в память

Нажмите соответствующую клавишу ячейки памяти от **[1]** до **[6]** для настройки на станцию, занесенную в память.

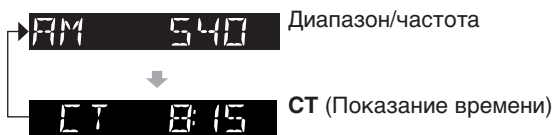


светится при приеме стереосигнала FM.

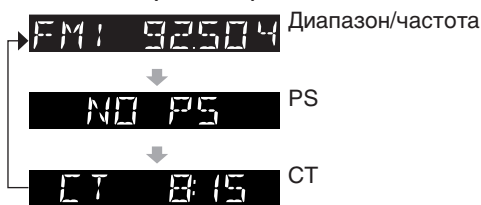
Переключение дисплея

Нажмите **[DISP]** для изменения вида дисплея.

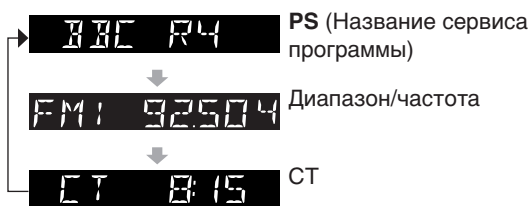
Режим AM (ДВ/СВ):



Режим FM (без RDS):



Режим RDS:



В память может быть занесено до 6 станций AM (ДВ/СВ), FM1, FM2 и FM3 соответственно.

Станции, занесенные в память, могут быть легко вызваны нажатием на одну из кнопок ячеек памяти от [1] до [6].

Автоматическое занесение в память (APM)

При помощи данного действия станции с хорошими условиями приема могут быть автоматически занесены в ячейки памяти.

- 1 Выберите диапазон.
- 2 Держите нажатой клавишу **[BAND] (APM)** более 2 секунд.

Станции с лучшими условиями приема, занесенные в память, будут воспроизводиться в течение 5 секунд после их занесения в память (SCAN). Для прекращения просмотра нажмите одну из клавиш от [1] до [6].

Примечание: Новые станции будут заменять существующие сохраненные станции.

Ручное занесение станций в память

- 1 Настройтесь на радиостанцию.
- 2 Удерживайте нажатой одну из клавиш ячеек памяти от [1] до [6] более 2 секунд.



(мигает один раз)

Примечание: Новые станции будут заменять существующие сохраненные станции.

Плейер (Проигрыватель дисков)

Паз для диска

сюда устанавливается диск
этикеткой вверх.

Примечание: Диск, содержащий
одновременно данные CD-DA и
MP3/WMA, может воспроизводиться
с нарушениями.

[SOURCE] (Источник)
выбирает источник.

[▶||]
(Воспроизведение/Пауза)
переключение паузы/
воспроизведения в
режиме плейера.

[DISP] (Дисплей)
переключает
отображение
информации на
дисплее.

[◀◀] [▶▶]
переход на предыдущую/
следующую запись/файл в
режиме плейера.
Для быстрого перемещения
назад/вперед удерживайте
нажатой одну из клавиш.

[∨] [^]
переход на
предыдущую/
следующую папку.

[▲] (Выталкивание)
выталкивает диск.

[4] (RANDOM)/[5] (SCAN)/[6] (REPEAT)
включение/выключение каждого
режима воспроизведения.
[3] (SCROLL)
прокрутка информации на дисплее.

⚠ Предостережение

- Не устанавливайте диск, когда **DISC** светится индикатор.
- Обратитесь к разделу “Примечания по дискам” и “Примечания по MP3/WMA”.
- Данное устройство не поддерживает диски диаметром 8 см.

- Если вы установили диск 8 см и не можете вытолкнуть его из устройства, выключите зажигание автомобиля, включите его снова и затем нажмите **[▲]** (Выталкивание).
- Не вставляйте инородные предметы в паз диска.

1 Нажмите **[SOURCE]** для выбора режима плейера.

2 Выберите желаемую часть для воспроизведения.

Выбор песни/файла

Нажмите **[◀◀] / [▶▶]**.

Примечание: Для быстрого перемещения вперед/назад держите нажатой одну из клавиш.

Плейер (диск CD-DA):

Предыдущая/следующая песня

Плейер (диск MP3/WMA):

Предыдущий/следующий файл

Выбор папки (MP3/WMA)

Нажмите **[∨] / [^]**.

Пауза

Нажмите **[BAND] (▶||)**.

Нажмите еще раз для отмены.

Отображение информации в режиме CD-DA

Номер песни Время воспроизведения



Светится при установленном диске. Индикаторы режима воспроизведения

Отображение информации в режиме MP3/WMA

Номер папки Номер файла



светится при включении режима случайного/повторного/обзорного воспроизведения папки. Режим воспроизведения индикаторы

Переключение дисплея

Нажмите [DISP] для изменения вида дисплея.

Плеер (диск CD-DA): **Плеер (диск MP3/WMA):**



*Вкл/Выкл тэга ID3/WMA

Держите нажатой [3] более 2 секунд.

TAG ON

↕ на дисплее показывается название альбома и название песни/имя исполнителя.

TAG OFF (По умолчанию)

показывается имя папки/файла.

Примечания:

- Для прокрутки текста нажмите [3] (SCROLL).
- На дисплее показывается "NO TEXT" при отсутствии на диске информации.

Произвольное воспроизведение

Все имеющиеся песни (дорожки/файлы) воспроизводятся в произвольной последовательности.

Нажмите [4] (RANDOM).

Нажмите еще раз для отмены.

Произвольное воспроизведение папки (MP3/WMA)

Все имеющиеся файлы в текущей папке воспроизводятся в произвольной последовательности.

Держите нажатой клавишу [4] (RANDOM) более 2 секунд.

Удерживайте еще раз для отмены.

Повторное воспроизведение

Повторяется текущая песня (дорожка/файл).

Нажмите [6] (REPEAT).

Нажмите еще раз для отмены.

Повторное воспроизведение папки (MP3/WMA)

Повторяется текущая папка.

Держите нажатой клавишу [6] (REPEAT) более 2 секунд.

Удерживайте еще раз для отмены.

Обзорное воспроизведение

Последовательно воспроизводятся первые 10 секунд каждой песни (дорожки/файла).

Нажмите [5] (SCAN).

Нажмите еще раз для отмены.

Обзорное воспроизведение папки (MP3/WMA)

Со следующей папки последовательно воспроизводятся первые 10 секунд первого файла каждой папки.

Держите нажатой клавишу [5] (SCAN) более 2 секунд.

Удерживайте еще раз для отмены.

Устранение неисправностей

Если вы считаете, что возникла неисправность

Проверьте и выполните действия, описанные ниже.

Если предлагаемые рекомендации не устранили проблему, рекомендуется отнести устройство в ближайший авторизованный сервисный центр Panasonic. Обслуживание изделия должно осуществляться только квалифицированным персоналом. Доверяйте проверку и ремонт только профессионалам. Компания Panasonic не будет нести ответственности за любые неисправности, возникшие в результате игнорирования необходимости проверки устройства или при его самостоятельном ремонте. **Никогда не предпринимайте каких-либо действий, кроме тех, которые указаны курсивом в разделе "Возможное решение", приведенном ниже, потому что другие действия могут быть опасны для пользователей.**

Неисправность	Возможное решение
---------------	-------------------

Общие

Нет питания	<ul style="list-style-type: none"> • <i>Запустите двигатель. (Или поверните ключ зажигания в положение АСС.)</i> • Проверьте подключение. (провод аккумулятора, провод питания, провод заземления и т. п.) • Перегорел предохранитель (Обратитесь в ближайший сервисный центр Panasonic.) • Обратитесь к профессионалу для замены предохранителя. • Убедитесь в использовании предохранителя с теми же характеристиками.
--------------------	---

Нет звука	<ul style="list-style-type: none"> • <i>Выключите функцию отключения звука.</i> • Проверьте подключение. • <i>Перед включением устройства дождитесь испарения конденсата.</i>
------------------	--

Помехи	<ul style="list-style-type: none"> • Убедитесь в правильном заземлении.
---------------	--

Нет звука из левой, правой, передней или задней колонки	<ul style="list-style-type: none"> • <i>Отрегулируйте баланс и громкость между передними и задними колонками.</i> • Проверьте подключение.
--	--

Звук в левой и правой колонках перепутан	<ul style="list-style-type: none"> • Правильно подключите провода колонок.
---	---

Плейер компакт-дисков

Нет звука или диск автоматически выталкивается	<ul style="list-style-type: none"> • <i>Правильно установите диск.</i> • <i>Почистите диск.</i>
---	---

Пропуск звука, плохое качество звучания	<ul style="list-style-type: none"> • <i>Почистите диск.</i>
--	--

Пропуск звука из-за вибрации	<ul style="list-style-type: none"> • Максимально допустимый угол наклона составляет 30°. • Закрепите устройство.
-------------------------------------	--

Диск не выталкивается	<ul style="list-style-type: none"> • <i>Нажмите [▲]. Если диск все равно не выталкивается, обратитесь в ближайший сервисный центр Panasonic.</i>
------------------------------	---

⚠ Предупреждение

- Не пользуйтесь устройством в случае нарушений в его работе, например, при отсутствии звука, появлении дыма или запаха, так как это может привести к пожару или поражению электрическим током. Немедленно прекратите использование устройства и обратитесь к дилеру.
- Никогда не пытайтесь самостоятельно ремонтировать устройство, так как это опасно.

Неисправность	Возможное решение
---------------	-------------------

Радио

Частые помехи	<ul style="list-style-type: none"> • <i>Настройтесь на другую станцию с более сильным сигналом.</i> • Убедитесь в правильном заземлении точки установки антенны.
----------------------	--

Данные, занесенные в память, удалены	<ul style="list-style-type: none"> • <i>При отключении разъема питания или аккумулятора данные, занесенные в память, не сохраняются, и устройство возвращается к первоначальным заводским настройкам.</i>
---	--

Появление на дисплее сообщений об ошибке

--E1--	<p>(Диск выталкивается автоматически.)</p> <p>Диск загрязнен или установлен в перевернутом виде.</p> <ul style="list-style-type: none"> • Проверьте диск.
---------------	--

--E2--	<p>(Диск выталкивается автоматически.)</p> <p>Диск поцарапан.</p> <ul style="list-style-type: none"> • Проверьте диск.
---------------	---

--E3--	<p>Устройство не работает по какой-то причине.</p> <ul style="list-style-type: none"> • Если нормальная работа устройства не восстановится, обратитесь к вашему дилеру или в ближайший сервисный центр для ремонта устройства.
---------------	---

--E4--	<p>Устройство не может прочитать файл</p> <ul style="list-style-type: none"> • Проверьте диск.
---------------	---

--E5--	<p>Возможно файл WMA защищен авторскими правами.</p> <ul style="list-style-type: none"> • Файлы, защищенные авторскими правами, не воспроизводятся.
---------------	--

Передача данных по радио (RDS) станций диапазона FM

Такие полезные функции, как **AF**, **TA**, **PTY** доступны в зонах, где имеются станции с RDS (передача данных по радио).

Некоторые станции FM передают дополнительные данные, совместимые с RDS. Данный радиоприемник предоставляет удобные функции по использованию таких данных.

Наличие сервиса RDS зависит от местоположения. Помните, что при отсутствии услуг RDS в вашем регионе, следующая услуга также будет недоступна.

Следующие функции доступны только при приеме станций RDS.

AF (Альтернативная частота)

При активном режиме AF доступны следующие функции (**AF** светится).

- При ухудшении условий приема устройство автоматически переключается на другую станцию с лучшими условиями приема.
- При выполнении функции APM, выбираются только станции с RDS.
- При вызове станции, занесенной в память, автоматически выбирается станция с лучшими условиями приема. (BSR Поиск наилучшей станции)

Примечания:

- Чувствительность AF может регулироваться.
- Доступный диапазон AF может регулироваться. (→ "Настройка функций")

TA (Информация о дорожном движении)

При активном режиме TA доступны следующие функции (**TA** светится).

- При включении режима TA происходит автоматический поиск и прием станции TP, если вы принимали не TP-станцию или TP-станцию с плохими условиями приема.
- При выполнении поиска или функции APM, выбираются только станции TP.
- Включение режима TA, когда устройство находится в другом режиме, приводит к автоматическому переключению в режим радиоприемника с воспроизведением информации о дорожном движении при начале передачи такой информации. По окончании передачи информации о дорожном движении устройство автоматически возвращается в предыдущий режим. (Режим ожидания TA)

PTY (Тип программы)

При активном режиме PTY доступны следующие функции.

- Появляется PTY принимаемой станции.
- Можно осуществлять поиск программы по PTY.

Примечание: Язык PTY может выбираться. (→ "Настройка функций")

Другие функции RDS

ST (Показание времени)

Часы регулируются автоматически.

PS (Название сервиса программы)

Показывается также частота и название принимаемой станции.

EON (Улучшенная другая сеть) **EON**

Информация RDS обновляется постоянно в зависимости от вашего текущего положения.

EON-TA

Может приниматься информация о дорожном движении от текущей и других станций сети.

Прием неотложных сообщений

Неотложные сообщения автоматически появляются на дисплее при их приеме.

ALARM

Что такое RDS?

AF
(Альтернативная частота)

Уровень AF

Удерживайте нажатой клавишу **[TA]** (**AF**) более 2 секунд для выбора AF уровень.

→ **AF 1 ON**

- ↓ Низкий рабочий уровень чувствительности AF. (По умолчанию)

→ **AF 2 ON**

- ↓ Высокий рабочий уровень чувствительности AF.

→ **AF OFF**

Когда сеть AF станции RDS не требуется.

Поиск PI (Поиск по идентификации программы)

При ухудшении приема во время настройки станции, занесенной в память, нажмите ту же цифровую клавишу ячейки памяти. Устройство будет осуществлять поиск этой же станции наилучшими условиями приема. Для отмены еще раз нажмите клавишу той же ячейки памяти.

PI SEEK

(мигает)

Примечание: Для функции PI Seek, сначала отмените режим TA и затем выберите функцию PI Поиск.

Включение/выключение ТА

Нажатие **[ТА]** включает или выключает режим ТА.

Примечания:

- Данное действие не регулируется с пульта дистанционного управления.
- Информация о дорожном движении передается в монофоническом режиме.
- Отрегулируйте громкость ТА только при приеме ТА.

Только информация о дорожном движении (отключение звука ТА)

Для прослушивания только информации о дорожном движении, активируйте функцию ТА и установите громкость в режиме FM на 0. После начала передачи информации о дорожном движении громкость изменится на громкость, установленную для ТА.

Включение/выключениеPTY

Удерживайте нажатой клавишу **[DISP] (PTY)** более 2 секунд для включения/выключения режимаPTY.

Поиск программы с использованиемPTY

Вы можете осуществлять поиск программ при помощиPTY с заранее установленными настройками.

Нажмите от **[1]** до **[6]** для выбораPTY в режимеPTY.

	Тип программы	Содержание
1	NEWS	NEWS
2	SPEECH	AFFAIRS, INFO, EDUCATE, DRAMA, CULTURE, SCIENCE, VARIED, WEATHER, FINANCE, CHILDREN, SOCIAL, RELIGION, PHONE IN, TRAVEL, LEISURE, DOCUMENT
3	SPORT	SPORT
4	POP M	POP M
5	CLASSICS	CLASSICS
6	MUSIC	ROCK M, EASY M, LIGHT M, OTHER M, JAZZ, COUNTRY, NATION M, OLDIES, FOLK M

Поиск другой станции с такой же информациейPTY осуществляется нажатием **[BAND]**.

Примечания:

- При отсутствии станции с соответствующим типом программы на дисплее показывается "NONE".
- ТребуемаяPTY появляется на 5 секунд.
- Предустановленное содержание может быть изменено.

Подробно о выбореPTY

1 Нажмите **[◀◀]** или **[▶▶]** для выбораPTY.

→ SPEECH → MUSIC → NEWS → AFFAIRS →
 INFO → SPORT → EDUCATE → DRAMA →
 CULTURE → SCIENCE → VARIED → POP M →
 ROCK M → EASY M → LIGHT M → CLASSICS →
 OTHER M → WEATHER → FINANCE → CHILDREN →
 SOCIAL → RELIGION → PHONE IN → TRAVEL →
 LEISURE → JAZZ → COUNTRY → NATION M →
 OLDIES → FOLK M → DOCUMENT

2 Нажмите **[BAND]**.
Начнется поиск.

Примечания:

- Для прекращения поиска нажмите **[BAND] (SET)**.
- При отсутствии станции с соответствующим типом программы на дисплее показывается "NONE".

Изменение предварительной настройкиPTY

Первоначально установленныеPTY могут быть изменены по вашему желанию.

1 ВыберитеPTY, которую вы хотите занести в память.

2 Выполните процедуру первоначального занесения в память. (→ "Занесение станции в память" в разделе "Радио (AM [LW/MW]/FM)")

Аудионастройки

[VOL] (Громкость)
устанавливает значение в меню аудио.
(PUSH SEL) (Нажмите для выбора)
выбирает позицию в меню аудио.

[DISP] (Дисплей)
выходит из меню аудио.



1 Нажмите **[VOL]** (**PUSH SEL**) для показа на дисплее меню аудио.

Примечание: Если в меню аудио никаких действий не будет выполнено в течение 7 секунд (2 секунды в меню настройки громкости), дисплей вернется к своему обычному виду.

2 Нажмите **[VOL]** (**PUSH SEL**) для выбора режима для настройки.

3 Поверните **[VOL]** по часовой стрелке или против часовой стрелки для регулирования.

VOL 18 Громкость
(Диапазон регулирования: от 0 до 40, по умолчанию: 18)

VOL 18
①: Вверх
②: Вниз

BASS Низкие частоты
(Диапазон регулирования: от -12 dB {дБ} до +12 dB {дБ} по 2 dB {дБ}, По умолчанию: 0 dB {дБ})

BASS+ 6dB
①: Увеличение
②: Уменьшение

TREBLE Высокие частоты
(Диапазон регулирования: от -12 dB {дБ} до +12 dB {дБ} по 2 dB {дБ}, По умолчанию: 0 dB {дБ})

TRE+ 6dB
①: Увеличение
②: Уменьшение

BALANCE Баланс
(Диапазон регулирования: 15 уровней каждый, по умолчанию CNT (центр))

BAL L 15
①: Увеличение громкости правого канала
②: Увеличение громкости левого канала

FAIRER Громкость между передними и задними колонками
(Диапазон регулирования: 15 уровней каждый, по умолчанию CNT (центр))

FAIR F 15
①: Увеличение громкости передних колонок
②: Увеличение громкости задних колонок

Примечания:

- При установке регулировки между передними и задними колонками только на передние колонки, выход предварительного усилителя (задние колонки) уменьшается.
- Для дополнительной информации по настройкам SQ (Качество звучания) обратитесь к разделу Общие положения.
- При установке режима SQ происходит взаимное влияние низких и высоких частот. Если такое влияние приводит к искажению аудиосигнала, измените настройку низких/высоких частот или громкости.

Настройка функций

[VOL] — выбирает значение в меню функции.
(PUSH SEL) (Нажмите для выбора) — выбирает позиции в меню функции.

[DISP] (Дисплей) — выходит из меню функции.



- 1 Нажмите и держите нажатой **[VOL] (PUSH SEL)** более 2 секунд для показа на дисплее меню функции.
Примечание: При отсутствии каких-либо действий в течение более 7 секунд в меню функции дисплей вернется к своему обычному режиму.
- 2 Нажмите **[VOL] (PUSH SEL)** для выбора режима для настройки.
- 3 Поверните **[VOL]** по часовой стрелке или против часовой стрелки для регулирования.

Меню функции

<p>FM MONO Монофоническое FM FM</p> <p>Помехи значительно снижаются при приеме слабых сигналов радиостанций диапазона FM. (По умолчанию: OFF)</p>	<p>MONO OFF МОНО ВЫКЛ</p> <p>↕</p> <p>MONO ON МОНО ВКЛ (MONO светится.)</p>
<p>FM LOCAL Местное FM FM</p> <p>При настройке обнаруживаются только станции с сильным сигналом. (По умолчанию: OFF)</p>	<p>LOC OFF МЕСТНОЕ ВЫКЛ</p> <p>↕</p> <p>LOC ON МЕСТНОЕ ВКЛ (LOCAL светится.)</p>
<p>AM LOCAL Местное AM AM</p> <p>При настройке обнаруживаются только станции с сильным сигналом. (По умолчанию: OFF)</p>	<p>LOC OFF МЕСТНОЕ ВЫКЛ</p> <p>↕</p> <p>LOC ON МЕСТНОЕ ВКЛ (LOCAL светится.)</p>
<p>REGION Регионы RDS</p> <p>(По умолчанию: OFF) Примечание: Когда режим региона переключается из ВЫКЛ на ВКЛ или наоборот, режим AF включается автоматически.</p>	<p>REG OFF Частота также меняется для программ вне данного региона. Частота меняется только для программ в пределах данного региона.</p> <p>↕</p> <p>REG ON</p>
<p>PTY LANG Язык PTY RDS</p> <p>(По умолчанию: ENGLISH)</p>	<p>ENGLISH Английский</p> <p>↕</p> <p>SVENSKA Шведский</p>
<p>COLOR Изменение цвета подсветки клавиш</p> <p>Вы можете выбрать цвет подсветки клавиш. (По умолчанию: Зеленый)</p>	<p>GREEN Зеленый</p> <p>↕</p> <p>RED Красный</p>
<p>AUX IN Пропуск AUX</p> <p>Если AUX не используется, режим AUX пропускается при выборе источника. (По умолчанию: ON (Пропуск отключен))</p>	<p>AUX ON Пропуск отключен.</p> <p>↕</p> <p>AUX OFF Пропуск включен.</p>

Przed montażem/Před instalací/
Beszerelés előtt/Перед монтажом

Skorzystaj z porad fachowca podczas montażu.

- Przed montażem sprawdź działanie radia podłączonego prowizorycznie do anteny i głośników.

Instalaci by měl provádět odborný pracovník.

- Před instalací zkontrolujte funkčnost přístroje, antény a reproduktorů.

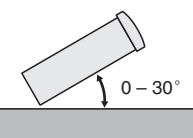
Beszereléskor forduljon szakemberhez

- Beszerelés előtt az antenna és a hangszórók használatával ellenőrizze a rádiót.

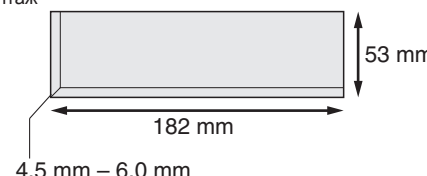
По вопросу монтажа следует обращаться к специалисту.

- Перед монтажом проверяют радиоприемник с помощью антенны и громкоговорителей.

- Kął montażu od bloku do bloku : horyzontalny od przodu do tyłu : 0 – 30°
- Úhel montáže zleva doprava : horizontálně zředu dozadu : 0 – 30°
- Rögzítési szög Két oldal irányban : vízszintes Hátsó elülső irányban : 0 – 30°
- Угол монтажа в поперечной плоскости : горизонталь в продольной плоскости : 0 – 30°



- Przestrzeń montażowa
- Montážní prostor
- Rögzítés helye
- Площадь под монтаж



Zdejmij z urządzenia głównego na czas montażu fabrycznie założoną Kieszę montażową ① i obramowanie ③.

Dočasně odstraňte z hlavní jednotky montážní zásuvku ① a čelní rámeček ③, které byly nasazeny ve výrobě.

Ideiglenesen a fő egységéről távolítsa el a rögzítő keretet ① és a szegélylemez ③ amelyeket a szállítás idejére rögzítettek

Временно снимают с главного блока прибора монтажную раму ① и обрамление ③, смонтированные при отгрузке

Przed połączeniami elektrycznymi/Před zapojením elektroinstalace/
Kábelre kötés előtt/Перед монтажом электропроводов

Przeznaczony wyłącznie do pracy z 12 V akumulatorem z minusem na masie.

Podłącz przewód zasilania (czerwony) po wykonaniu wszystkich innych połączeń. (dla złącza innego niż ISO)
Podłącz przewód akumulatora (żółty) do dodatniego (+) bieguna akumulatora lub do zespołu bezpieczników (BAT). (dla złącza innego niż ISO)

Usuń około 5 mm izolacji z końców przewodów aby podłączyć (dla złącza innego niż ISO).
Wszystkie odizolowane przewody zabezpiecz taśmą izolującą. Uneruchom poluzowane przewody.

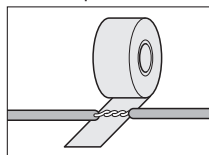
Přístroj je napájen výhradně 12 V baterií s uzemněným záporným (–) pólem.

Napájecí kabel (červený) zapojte až nakonec. (pro ne-ISO konektor)
Zapojte kabel baterie (žlutý) ke kladnému (+) pólu baterie nebo ke koncovce na bloku pojistek (BAT). (pro ne-ISO konektor)
Odizolujte asi 5mm na konci kabelů kvůli zapojení. (pro ne-ISO konektor)
Obnažené kabely omotejte izolační páskou.
Zajistěte uvolněné kabely.

Kizárólagosan 12 V-os akkumulátorral működik negatív (–) földeléssel.

A feszültség kábelhez (piros) csak a legvégén csatlakoztassa. (nem ISO csatlakozó dugók esetében)
Kösse az akkumulátor kábelt (sárga) az akkumulátor pozitív (+) végződéséhez vagy a biztosító blokk kimeneteléhez (BAT). (nem ISO csatlakozó dugók esetében)
A csatlakoztatáshoz csupaszítson le kb. 5 mm-t a vezetékek végénél. (nem ISO csatlakozó dugók esetében)
Alkalmazzon szigetelő szalagot a csupasz végekre.
Rögzítse a meglazított vezetékeket.

Работает только с питанием от 12 В {В} батареи с отрицательной (–) землей.
Подсоединяют силовой выводной провод (красный) последним. (Для разъема, не соответствующего ISO)
Подсоединяют выводной провод (желтый) к положительному (+) выводу батареи и клемме блока плавких предохранителей (BAT). (Для разъема, не соответствующего ISO)
С концов выводных проводов снимают изоляцию на длине около 5 мм {мм} для соединения. (Для разъема, не соответствующего ISO)
На обнаженные выводные провода накладывают изоляционную ленту.
Фиксируют ослабленные выводные провода.



Panasonic

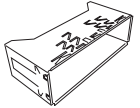

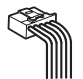

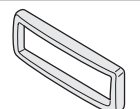
Odtwarzacz WMA MP3 CD/Amplituner
Přehrávač CD/MP3/WMA s rádiem
WMA MP3 CD lejátszó/rádióvevő készülék
WMA MP3 CD-плеер/ресивер

Model: **CQ-C1505N**



Instrukcja instalacji Návod k montáži Beszerelési utasítások Инструкция по монтажу

Akcesoria z wyposażenia/Dodávane montážní prvky/Hozzáadott eszközök/Детали, входящие в комплектацию поставки

Nr/Č. Szám/№.	Element/ Motnážní prvek Tétel/ Наименование деталей	Schemat/ Obrázek Ábrázolás/ Эскизы	Ilość/ Počet Mennyiség/ Кол-во	Nr/Č. Szám/№.	Element/ Motnážní prvek Tétel/ Наименование деталей	Schemat/ Obrázek Ábrázolás/ Эскизы	Ilość/ Počet Mennyiség/ Кол-во
①	Kieszę montażowa Montážní zásuvka Rögzítő keret Монтажная рама YEFX0217263A		1	④	Płytkę zwalniania blokady Odjišťovací destičky Zár kioldó lemez Пластина снятия стопорения *		2
②	Złącze zasilania Napájecí kabel Feszültség csatlakozó Силовой разъем YEAJ02874		1	⑤	Šruba montážowa (5 mm φ) Montážní šroub (5 mm φ) Rögzítő csavar (5 mm φ) Монтажный болт (5 mm {мм} φ) *		1
③	Obramowanie Čelní rámeček Szegélylemez Обрамление YEF0051020		1				

* ④ i ⑤ stanowią komplet. (YEP0FZ5700) * ④ a ⑤ tvoří sadu. (YEP0FZ5700)
* ④ és ⑤ egy készletet alkot. (YEP0FZ5700) * ④ и ⑤ составляют комплект. (YEP0FZ5700)



WMA

MP3



Matsushita Electric Industrial Co., Ltd.
Web Site : <http://panasonic.net>

YEFM294290A FT1006-1106

Wydrukowano w Chinach
Vytisťeno v Číně
Kínában nyomtatva
Отпечатано в Китае

Polski

Česky

Magyar

Русский

Montáž/Instalace/Beszerezés/Montаж

Procedura montażowa/Instalace přístroje/Hogyan szerelje be a készüléket/Как смонтировать прибор

- ⚠ Ostrzeżenie**
- Pracuj w rękawiczkach, aby uniknąć pokaleczenia się.
 - Wykonaj połączenia elektryczne przed rozpoczęciem montażu.
- ⚠ Upozornění**
- Používejte ochranné rukavice.
 - Před montáží zkontrolujte, zda je řádně zapojena elektroinstalace.
- ⚠ Figyelmeztetés**
- Biztonsága érdekében viseljen kesztyűt.
 - Bizonyosodjon meg arról, hogy a beszerelés előtt a kábelek bekötése megtörtént.
- ⚠ Внимание**
- Следует надеть перчатки для безопасности.
 - Следует убедиться, что монтаж электропроводок завершен до монтажа прибора.

1 Odłącz przewód od ujemnego złącza akumulatora. Sundejte kabel ze záporného pólu baterie. Távolítsa el a kábelt az akkumulátor negatív végződéséről. Отсоединяют кабель от отрицательного вывода батареи.

2 Wkładanie uchwyty Kieszeni montażowej ① Odegnij zaczepy montażowe. Zasadnutí montážní zásuvky ① Ohněte montážní západky. Rögzítő keret ① behelyezése. Hajlítsa be a rögzítő füleket. Выставление монтажной рамы ①. Загибают монтажные лапки.

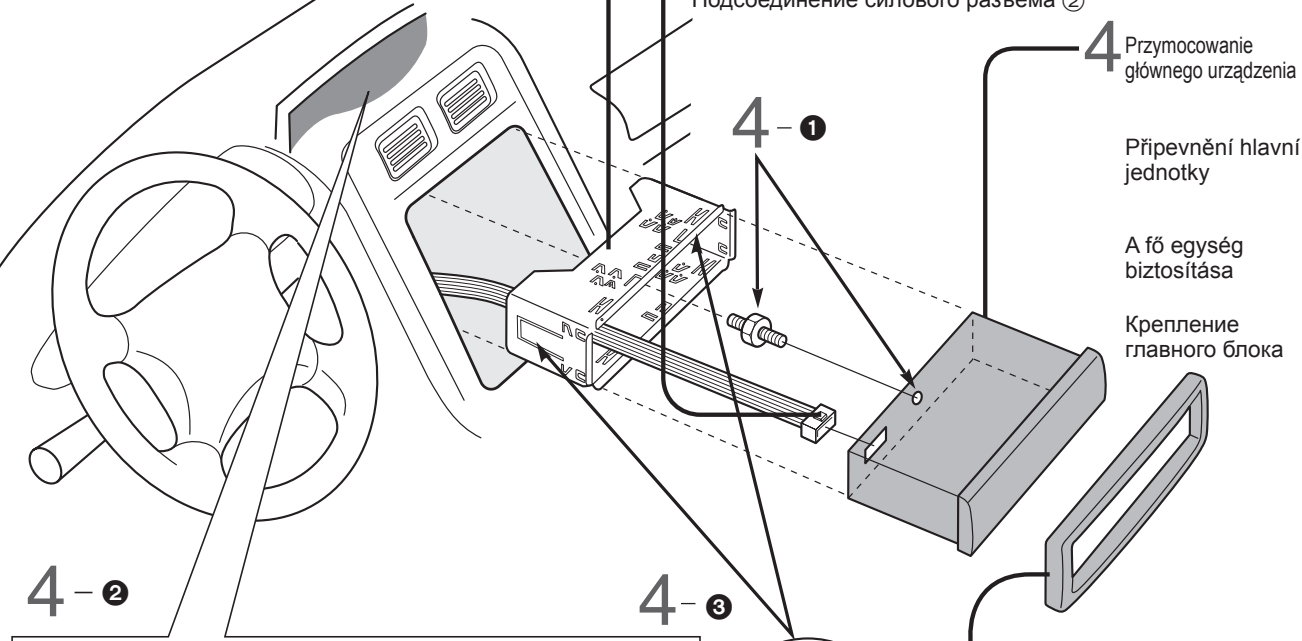
3 Podłączenie wtyku złącza zasilania ② Zapojte napájecí kabel ② Csatlakoztassa a feszültség csatlakozó dugót ② Подсоединение силового разъема ②

4 Przymocowanie głównego urządzenia

Пřípevnění hlavní jednotky

A fő egység biztosítása

Крепление главного блока



Przymocowanie do przegrody ogniowtwałej Přípevnění k protipožární přepážce Rögzítés a tűzfalhoz Крепление к теплоизоляционной панели

Przy użyciu tylnego wspornika (Opcja) Pomocí zadní destičky (volitelné) Hátsó szorító lemez alkalmazása (opcionális) С помощью задней опорной планки (по опции)

Przy użyciu gumowej poduszki (Opcja) Pomocí gumové vložky (volitelné) Gumí hüvely alkalmazása (opcionális) С помощью резиновой втулки (по опции)

Wkręt samowintujący (Opcja) Samořezný šroub (volitelné) Csapóló csavar (opcionális) Самонарезающий винт (по опции)

Tylny pasek mocující (Opcja) Zadní destička (volitelné) Hátsó szorító lemez (opcionális) Задняя опорная планка (по опции)

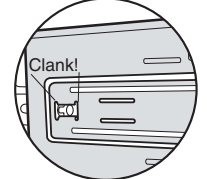
Šroub montážový ⑤ Montážní šroub ⑤ Rögzítő csavar ⑤ Монтажный болт ⑤

Do urządzenia K jednotce Az egységhez K прибору

Ceownik (znajdujący się w samochodzie) Zadní držák (dodávaný s automobilem) Hátsó rögzítő konzol (az autó tartozéka) Задний опорный кронштейн (поставляемый с автомобилем)

Nakrętka ośmiokątna (Opcja) Šestihránná matice (volitelné) Hatszögletű aluacsavar (opcionális) Шестигранная гайка (по опции)

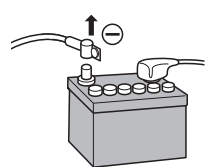
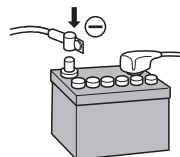
Do urządzenia K jednotce Az egységhez K прибору



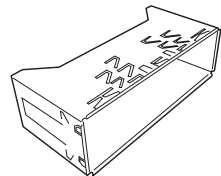
Miejsce odłamania Značkovací bod Nyomja be a fő egységet Монументальный снимок пункта

5 Zakładanie obramowania ③ Instalace čelního rámečku ③ A szegélylemez ③ rögzítése Установка обрамления ③

6 Podłączenie kabli z powrotem Zapojení kabelu baterie Az akkumulátor kábel isszakötése Повторное подсоединение кабеля к батарее



Wygnij odpowiednie języczki, aby urządzenie pasowało ściśle. Ohněte příslušné západky a zajistěte tak jednotku na místě. Hajlítsa ki a megfelelő füleket, hogy a háttám nélküli egységet biztosítsa. Загибанием соответствующих лапок фиксируют прибор без зазора.



1 Przykręć śrubę montażową ⑤ do głównego urządzenia. **2** Przymocuj tył głównego urządzenia. **3** Umieść lewy i prawy zatrzask w odpowiednich tworach. **1** Zašroubujte montážní šroub ⑤ do hlavní jednotky. **2** Přípevnění k protipožární přepážce. **3** Zaklapněte pružiny na levé a pravé straně do příslušných otvorů. **1** Csavarozza be a rögzítő csavart ⑤ a fő egységbe. **2** Rögzítse a tűzfalhoz. **3** Pattintsa be a jobb és baloldali rugós csipetetőt. **1** Zavertlyvaют Монтажный болт ⑤ в главный блок. **2** Крепление к теплоизоляционной панели. **3** Вводят правую и левую пружины в отверстия под них.

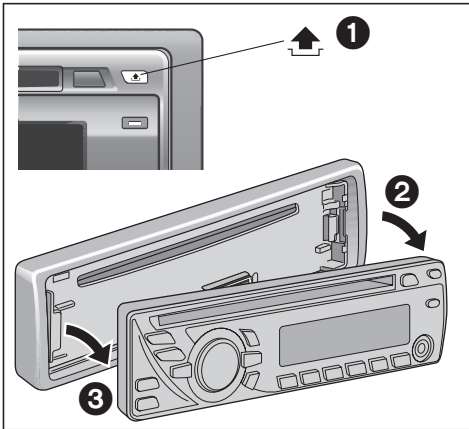
⚠ Ostrzeżenie
Jeżeli instalujesz to urządzenie w desce rozdzielczej, zapewnij odpowiedni obieg powietrza wokół urządzenia, aby nie dopuścić do problemów powstałych z przegrzania, nie zasłaniaj także otworów wentylacyjnych na urządzeniu.

⚠ Upozornění
Pokud tento přístroj instalujete do palubní desky, ujistěte se, že je zajištěna dostatečná ventilace hlavní jednotky, aby nedošlo k přehřívání přístroje a k jeho následnému poškození. Nezakrývejte ventilační otvory na přístroji.

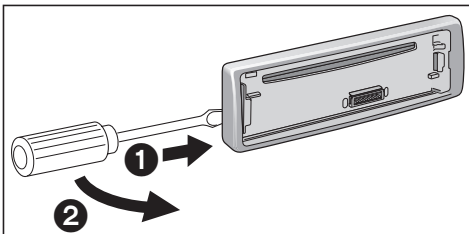
⚠ Figyelmeztetés
Ha ezt az egységet a műszerfalba szereli be, akkor annak érdekében, hogy elkerülje a túlmelegedésből származó károsodást; biztosítsa a készülék körül a megfelelő levegőáramlást úgy, hogy a készülék egyetlen szellőző nyílását se zárja el.

⚠ Внимание
При монтаже настоящего устройства на панель приборов следует обеспечить достаточный поток воздуха вокруг него во избежание его повреждения из-за перегрева, причем не следует закрывать вентиляционные отверстия устройства.

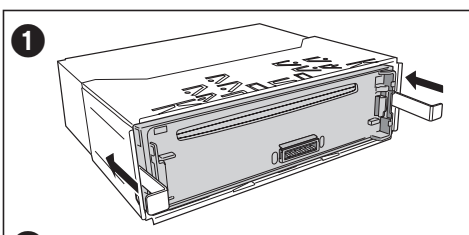
Demontaż urządzenia/Odstranění přístroje/Hogyan távolíthatja el az egységet/Как снять прибор



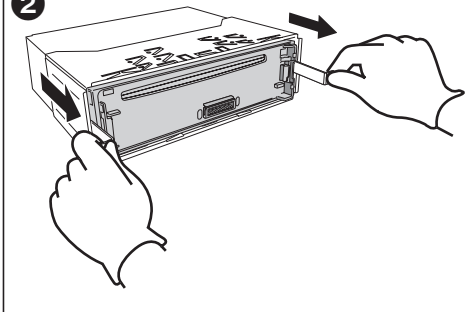
1 Zdejmij płytę czołową. Odstraňte čelní panel. Távolítsa el az előlap lemezt. Снимают лицевую панель прибора.



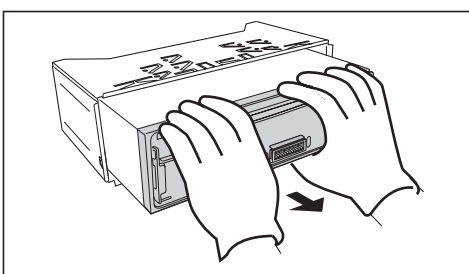
2 Zdejmij obramowanie ③. Odstraňte čelní rámeček ③. Távolítsa el a szegélylemez ③. Снимают обрамление ③.



3 Zwalnianie blokady **1** Włóż płytę zwalniania blokady ④ tak, aby usłyszeć kliknięcie. **2** Pociągnij urządzenie główne.



Odjištění západek
1 Zasuňte odjišťovací destičku ④, dokud neuslyšíte cvaknutí. **2** Zatáhnout za hlavní jednotku.
A zár kioldása
1 INyomja be a zár kioldó lemezt ④ addig amíg kattantást nem hall. **2** Húzza meg a fő egységet.
Снятие стопорения
1 Вставляют пластину снятия стопорения ④ до щелчка. **2** Тяните главную единицу.



4 Wyciągnij urządzenie chwytając je oburącz. Vytáhněte jednotku oběma rukama. Húzza kifelé a készüléket mindkét kezével. Вытаскивают обеими руками прибор.

Połączenia elektryczne/Elektroinstalace/Kábelezés/Montaż elektroprzewodok

⚠ Ostrzeżenie

Nie podłączaj złącza zasilania zanim nie wykonasz wszystkich pozostałych połączeń.

⚠ Upozornění

Nezapojujte napájecí kabel, dokud elektroinstalace není zcela zapojena. Mohlo by dojít k poškození přístroje.

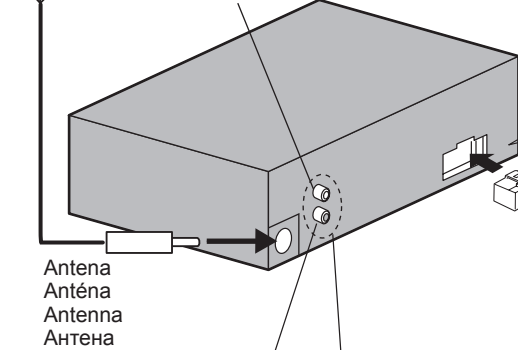
⚠ Figyelmeztetés

Annak érdekében, hogy elkerülje a készülék károsodását, ne csatlakoztassa a csatlakozót addig, amíg a teljes kábelezés nincs készen.

⚠ Внимание

Во избежание повреждения прибора не следует подсоединять силовой разъем до полного завершения монтажа электропроводок.

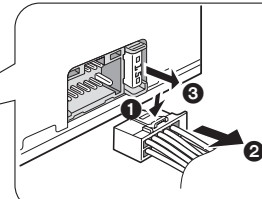
(L)/(L)/(B)/(L)
(Biały)/(Bílý)/(Fehér)/(Белый)



Antena
Anténa
Antenna
Антенна

(P)/(P)/(J)/(P)
(Czerwony)/(Červený)/(Piros)/(Красный)

Złącze wyjściowe przedwzmacniacza (Tył)
Výstupní konektor předzesilovače (zadní)
Előerősítő kimeneti csatlakozója (Hátsó)
Разъем выхода на предварительный усилитель (сзади)



Bezpiecznik (15A) Wymień bezpiecznik w najbliższym autoryzowanym centrum Serwisu Panasonic. Nie wykonuj samodzielnie wymiany bezpiecznika.
Pojistka (15A) Výměnu pojistek zajistěte v autorizovaném servisním středisku Panasonic. Nepokoušejte se pojistku vyměnit sami.
Biztosíték (15A) A biztosíték cserélésekor forduljon a legközelebbi engedélyvel rendelkező Panasonic Márkaszervízhez. Saját maga ne kísérelje meg a biztosíték cseréjét.
Плавкий предохранитель (на 15 А) За заменой плавкого предохранителя следует обращаться к ближайшему авторизованному центру техобслуживания «Panasonic». Нельзя самому пытаться заменить плавкий предохранитель.

C1 : (Pomarańczowy)/(Oranžový)/(Narancsszínű)/(Оранжевый)

Przewód tłumienia zewnętrznego

Do linii tłumika nawigacyjnego systemu nawigacji samochodowej Panasonic lub do tłumika telefonu samochodowego.

Kabel externího ztlumení zvuku

Kabel k zařízení, které potřebuje ztlumit zvuk přístroje, například k navigačnímu systému nebo telefonu.

Külső némitó kábel

A Panasonic autó navigációs rendszer (Navi mute) némitó kábeljéhez vagy az autó telefon némitó vezetékéhez.

Внешний выводной провод для приглушения звука

К выводу Navi Mute автомобильной навигационной системы «Panasonic» или выводу для приглушения звука для автомобильного телефона.

C3 : (Brazowy w czarne prążki)/(Hnědý s černým proužkem)/(Barna fekete csikkal)/(Коричневый провод с черной полоской)

Przewód zewnętrznego zdalnego sterowania

Gdy używasz zdalnego sterowania innego niż firmy Panasonic, przed podłączeniem zapoznaj się ze wskazówkami producenta tego urządzenia.

Kabel externího dálkového ovládače

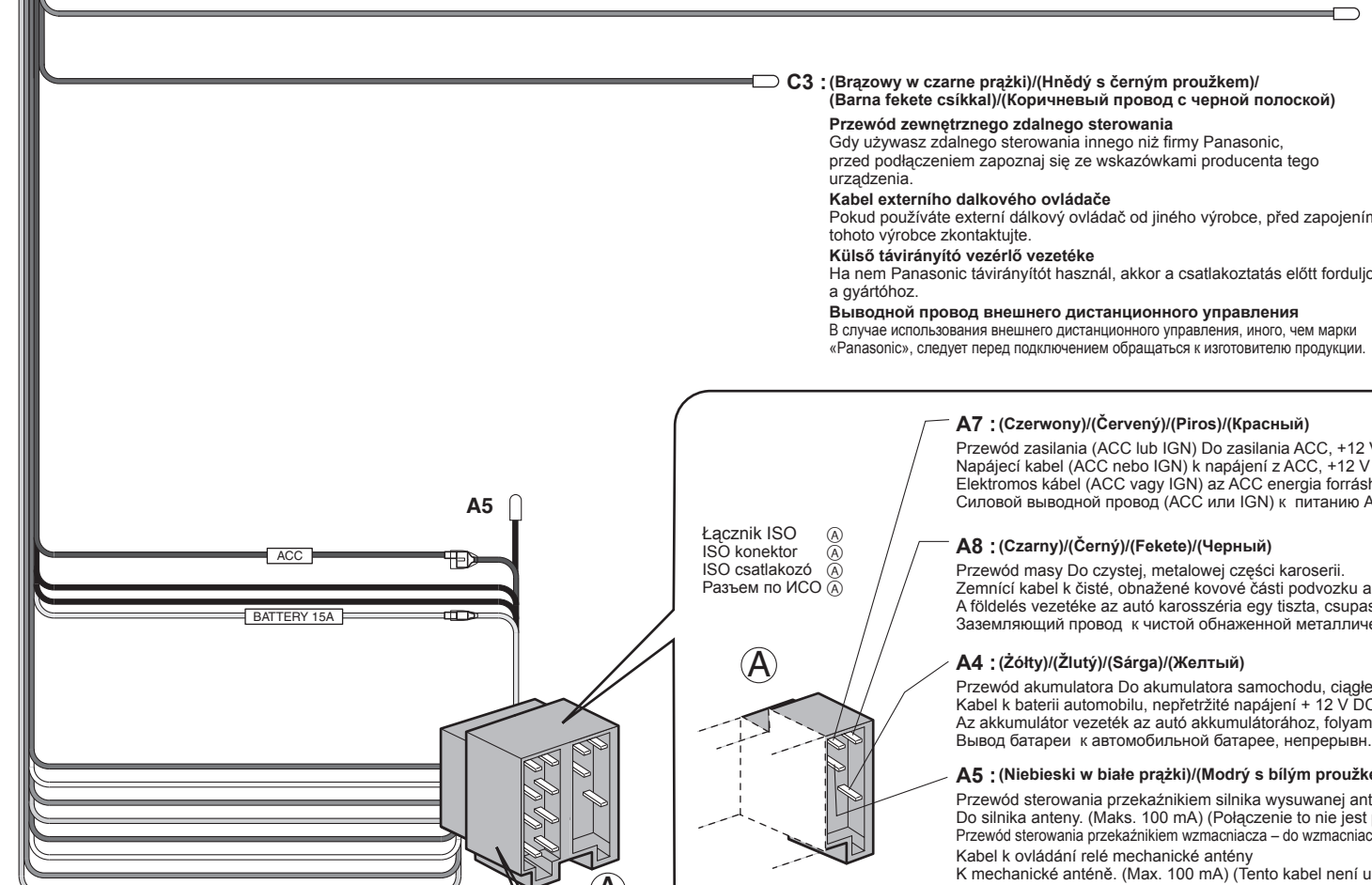
Pokud používáte externí dálkový ovládač od jiného výrobce, před zapojením tohoto výrobce zkontaktujte.

Külső távirányító vezérlő vezetéke

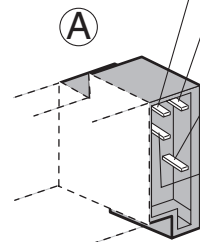
Ha nem Panasonic távirányítót használ, akkor a csatlakoztatás előtt forduljon a gyártóhoz.

Выводной провод внешнего дистанционного управления

В случае использования внешнего дистанционного управления, иного, чем марки «Panasonic», следует перед подключением обращаться к изготовителю продукции.



Łącznik ISO (A)
ISO konektor (A)
ISO csatlakozó (A)
Разъем по ISO (A)



A7 : (Czerwony)/(Červený)/(Piros)/(Красный)

Przewód zasilania (ACC lub IGN) Do zasilania ACC, +12 V DC
Napájecí kabel (ACC nebo IGN) k napájení z ACC, +12 V DC.
Elektromos kábel (ACC vagy IGN) az ACC energia forráshoz, +12 V egyenáram
Силовой выводной провод (ACC или IGN) к питанию ACC, +12 V пост.т.

A8 : (Czarny)/(Černý)/(Fekete)/(Черный)

Przewód masy Do czystej, metalowej części karoserii.
Zemnicí kabel k čisté, obnažené kovové části podvozku automobilu.
A földelés vezeték az autó karosszéria egy tiszta, csupasz fém részéhez.
Заземляющий провод к чистой обнаженной металлической части автомобильного шасси.

A4 : (Żółty)/(Žlutý)/(Sárga)/(Желтый)

Przewód akumulatora Do akumulatora samochodu, ciągle zasilanie +12 V DC
Kabel k baterii automobilu, nepřetržitě napájení +12 V DC.
Az akkumulátor vezeték az autó akkumulátorhoz, folyamatos +12 V egyenáram.
Вывод батареи к автомобильной батарее, непрерывн. +12 V пост.т.

A5 : (Niebieski w białe prążki)/(Modrý s bílým proužkem)/(Kék fehér csikkal)/(Синий провод с белой полоской)

Przewód sterowania przekaźnikiem silnika wysuwanej anteny
Do silnika anteny. (Maks. 100 mA) (Połączenie to nie jest przeznaczone dla anteny uruchamianej przekaźnikiem)
Przewód sterowania przekaźnikiem wzmacniacza – do wzmacniacza mocy Panasonic. (Maks. 100 mA) (zsynchronizowane z wyłącznikiem zasilania wzmacniacza)
Kabel k ovládání relé mechanické antény
K mechanické anténě. (Max. 100 mA) (Tento kabel není určen k použití s anténou aktivovanou spínačem)
Zesilovač pro relé ovládající napájení výkonového zesilovače Panasonic. (Max. 100 mA) (szinkronizován se zap./vyp. napájení zesilovače)
Motor antenna relé vezérlő kábel
Motor antennához. (Max.100 mA) (Ezt a vezetékét nem a kapcsolóval működő, aktív antennához való használatra szánták.)
Erősítő relévezérlő tápkábel Panasonic végerősítőhöz. (Max. 100 mA) (Az erősítő üzemkapcsolójához szinkronizálva)
Выводной провод релейного управления антенной с моторным приводом к антенне с моторным приводом. (Макс. 100 mA) (Этот выводной провод не предназначен для применения с антенной с моторным приводом, включаемой переключателем)
Контакт управления переключением питания усилителя к усилителю мощности Panasonic. (Макс. 100 mA) (синхронизировано с включением/выключением усилителя)

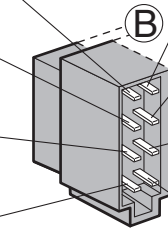
B7 :
Tylny lewy + (Zielony)
Zadní levý + (Zelený)
Bal hátsó + (Zöld)
Задний левый + (Зеленый)

B5 :
Przedni lewy + (Biały)
Přední levý + (Bílý)
Bal elülső + (Fehér)
Передний левый + (Белый)

B3 :
Przedni prawy + (Szary)
Přední pravý + (Šedý)
Jobb elülső + (Szürke)
Передний правый + (Серый)

B1 :
Tylny prawy + (Fioletowy)
Zadní pravý + (Fialový)
Jobb hátsó + (Ibolyaszínű)
Задний правый + (Фиолетовый)

Łącznik ISO
ISO konektor
ISO csatlakozó
Разъем по ИСО

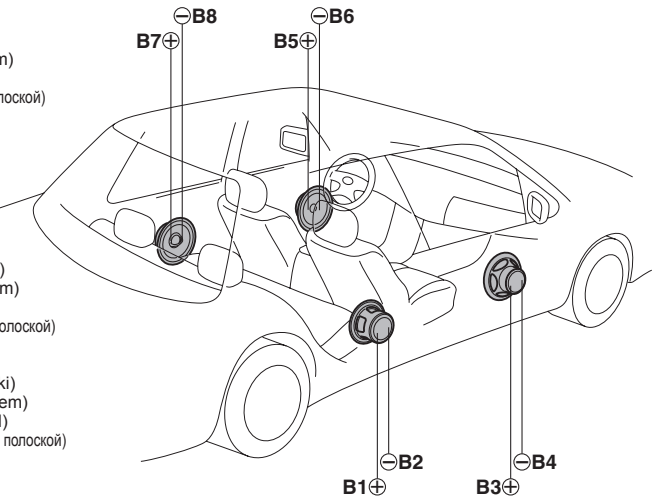


B8 :
Tylny lewy - (Zielony w czarne prążki)
Zadní levý - (Zelený s černým proužkem)
Bal hátsó - (Zöld fekete csíkkal)
Задний левый - (Зеленый провод с черной полоской)

B6 :
Przedni lewy - (Biały w czarne prążki)
Přední levý - (Bílý s černým proužkem)
Bal elülső - (Fehér fekete csíkkal)
Передний левый - (Белый провод с черной полоской)

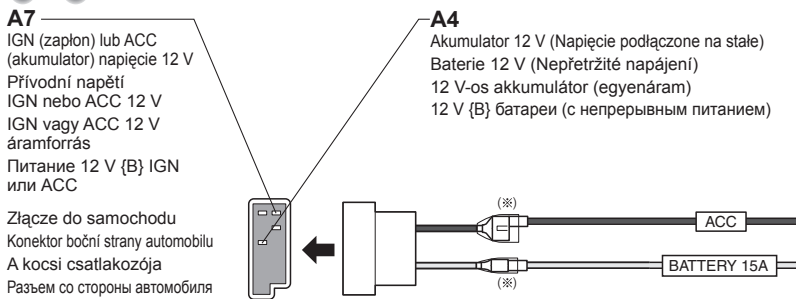
B4 :
Przedni prawy - (Szary w czarne prążki)
Přední pravý - (Šedý s černým proužkem)
Jobb elülső - (Szürke fekete csíkkal)
Передний правый - (Серый провод с черной полоской)

B2 :
Tylny prawy - (Fioletowy w czarne prążki)
Zadní pravý - (Fialový s černým proužkem)
Jobb hátsó - (Ibolyaszínű fekete csíkkal)
Задний правый - (Фиолетовый провод с черной полоской)

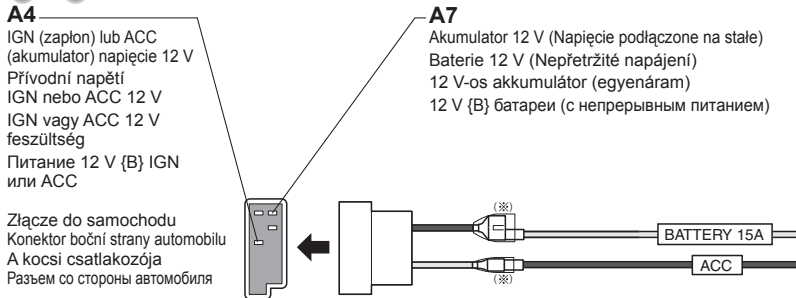


Złącze zasilania/Napájecí kabel/Feszültség csatlakozó/Силовой разъем

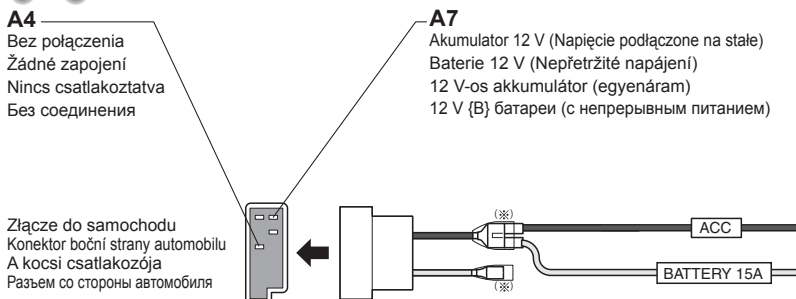
Norma ISO/Standardní ISO/ISO standard/Стандарт ISO



Samochód typu A/Typ automobilu A/"A" típusú gépkocsi/Автомобиль Тип А



Samochód typu B/Typ automobilu B/"B" típusú gépkocsi/Автомобиль Тип В



Ostrzeżenia (Złącze ISO)

- Układ igieł na złączu zasilania odpowiada standardowi ISO.
 - Sprawdź czy układ igieł złącza w samochodzie odpowiada standardowi ISO.
 - W wypadku samochodów typu A i B, zmień okablowanie dla przewodów czerwonego i żółtego jak pokazano poniżej.
 - Po wykonaniu podłączenia zaizoluj odcinki oznaczone (*) taśmą izolacyjną.
- Uwaga:** W wypadku samochodów innych niż typ A i B, skonsultuj się z lokalnym warsztatem samochodowym.

Upozornění (konektor ISO)

- Konfigurace kolíků napájecího kabelu odpovídá normě ISO.
 - Zkontrolujte, zda konfigurace kolíků konektoru ve vašem automobilu odpovídá normě ISO.
 - U automobilů typu A a B změňte elektroinstalaci červených a žlutých kabelů, jak je uvedeno níže.
 - Po zapojení izolujte části označené (*) pomocí izolační pásky.
- Poznámka:** U automobilů jiných typů nežli A a B konzultujte instalaci přístroje s prodejcem.

Figyelmeztetések (ISO csatlakozónál)

- A feszültség csatlakozó tű elrendezése megfelel az ISO standardnak
- Kérjük ellenőrizze, hogy kocsijának csatlakozó tűinek elrendezése megfelel az ISO standardnak
- Az "A" és "B" típusú gépkocsiknál cserélje meg a piros és sárga vezetékek bekötését a lent bemutatottnak megfelelően.
- Bekötés után, szigetelje a (*)-al jelölt részt szigetelő szalaggal.

Megjegyzés: Az "A" és "B" típusú gépkocsiktól eltérő típusok esetén, kérjen tanácsot a helyi autós szaküzletben.

Меры предосторожности (по разъему по ISO)

- Расположение контактов (штырьков) на силовом разъеме соответствует стандарту ISO.
- Следует проверить и убедиться, что расположение контактов (штырьков) на силовом разъеме в Вашем автомобиле соответствует стандарту ISO.
- Для автомобилей Типа А и Типа В следует применить красную и желтую проводки так, как показано на рис. ниже.
- По окончании монтажа проводок следует изолировать участки, обозначенные знаком (*), изоляционной лентой.

Примечание: Для автомобилей иных типов, чем А и В, следует проконсультироваться с местным магазином или дилером по продаже автомобилей.

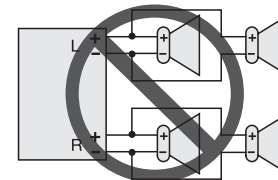
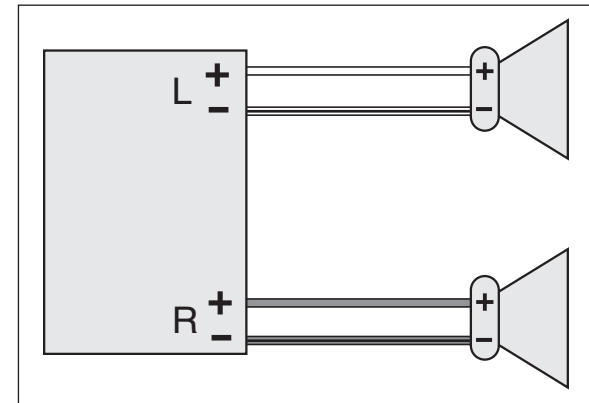
Podłączenie głośników/Zapojení reproduktorů/Hangszóró csatlakoztatás/Монтаж электропроводок громкоговорителей

Podłącz jak pokazano.

Zapojení provedte následovně.

A következőknek megfelelően csatlakoztassa.

Монтируют проводки так, как показано на рис. ниже.



- Używaj wyłącznie nieuziemionych głośników. Dopuszczalne wejście mocy akustycznej: 50 W lub więcej Impedancja: 4 – 8 Ω
- **Używanie głośników niezgodnych ze specyfikacją może spowodować pojawienie się dymu, spalenie głośników lub ich uszkodzenie.**
- Odległość pomiędzy głośnikiem a wzmacniaczem: 30 cm lub więcej
- Používejte pouze neuzemněné reproduktory. Příпустný příkon 50 W nebo více Impedance: 4 – 8 Ω
- **Použití reproduktorů, které neodpovídají specifikacím, může způsobit jejich spálení, výstup kouře nebo jiné poškození.**
- Vzdálenost mezi reproduktorem a zesilovačem : 30 cm nebo více
- Csak földeletlen hangszórókat használjon. Engedélyezett bemenet: 50 W vagy több Impedancia: 4 – 8 Ω
- **Az előírásnak nem megfelelő hangszórók használata tüzet, füstölést vagy a hangszórók károsodását okozhatja.**
- Az erősítő és a hangszóró közötti távolság: 30 cm vagy több
- Следует применять только незаземленные громкоговорители. Допускаемый вход: 50 W {Вт} или более Импеданс: От 4 – 8 Ω {Ом}
- **Использование колонок, не соответствующих техническим характеристикам, может привести к перегоранию, возникновению дыма или повреждению колонок.**
- Расстояние между громкоговорителями и усилителем: 30 cm или более

⚠ Ostrzeżenie

- Nie podłączaj więcej niż jednego zestawu głośnikowego do jednej pary przewodów głośnikowych. (z wyjątkiem gdy dla podłączenia do głośnika wysokotonowego)

⚠ Upozornění

- Nezapojujte k jednomu kabelu více než jeden reproduktor. (kromě výškového reproduktoru)

⚠ Figyelmeztetés

- Ne csatlakoztasson egyenél több hangszórót az egyes hangszóró vezetékekre. (kivéve ha magas sugárzó csatlakoztat)

⚠ Вниманіе

- Нельзя подсоединять два или более громкоговорителя к одному набору выводных проводов громкоговорителя. (за исключением случая подсоединения к громкоговорителю для воспроизведения верхних частот)

- Nie używaj trójprzewodowych systemów głośnikowych ze wspólnym przewodem masy.

- Nepoužívejte reproduktorový systém se třemi vodiči a společným zemním kabelem.

- Ne használjon három vezetékes hangszóró rendszert, amelynek közös földeléses vezetéke van.

- Не следует применять трехпроводную громкоговорительную систему, имеющую общий заземляющий провод.