

Инструкция по эксплуатации

8-ми дисковый CD-чейнджер CX-D801/DP803EN

Panasonic

Перед началом эксплуатации данного аппарата, пожалуйста полностью прочитайте все инструкции.

Panasonic приглашает Вас в постоянно растущую семью владельцев электронных приборов. Вы ощутите все преимущества точной электроники и механики, собранной из тщательно отобранных элементов людьми, которые гордятся тем, что работают в компании Panasonic. Мы уверены, что данный аппарат принесет вам удовольствие.

Предосторожности

Для безопасности вождения установите уровень громкости на таком значении, чтобы вы могли свободно ориентироваться в дорожных условиях.

Мойка машины

Во избежании возникновения пожара в результате короткого замыкания или иных повреждений, не подвергайте данное оборудование (включая динамики) воздействию воды или влаги.

Вентиляция

Если ваша машина в течение продолжительного времени находилась под солнцем, температура внутри салона может подняться очень высоко. Перед включением оборудования рекомендуется охладить автомобиль.

Источник питания

Данное оборудование рассчитано на питание от 12-вольтового источника питания.

Дисковый механизм

Не вставляйте монеты или иные посторонние предметы. Держите инструменты вдали от дискового механизма и дисков.

Сервисное обслуживание

Данный аппарат собран с использованием прецизионных элементов. Не пытайтесь разбирать его. Сервисное обслуживание производите в авторизованном Сервисном Центре.

Перед использованием:

В качестве головного управляющего устройства рекомендуется использовать (CQ-RD825LEN). Продается отдельно.

ПРЕДУПРЕЖДЕНИЕ

Регулировки, настройки или выполнение не описанных в этой инструкции операций может привести к риску подвергнуться воздействию лазерного излучения.

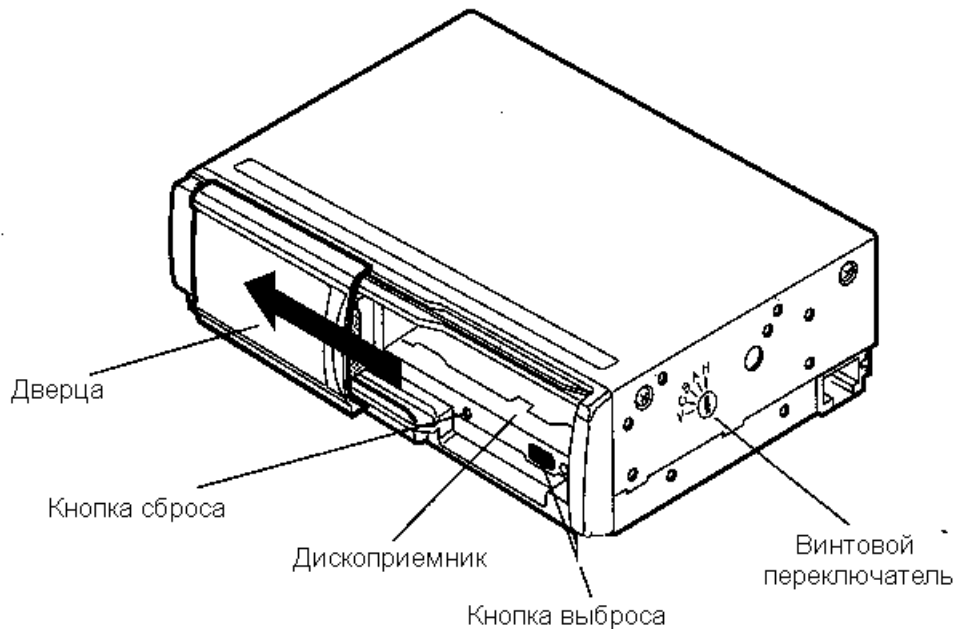
ПРЕДУПРЕЖДЕНИЕ!



Невидимое лазерное излучение при разборке и повреждении внутренних частей аппарата. Не допускайте воздействия излучения на организм.

Расположение органов управления

■ Блок CD-чейнджера



НЕ ИСПОЛЬЗУЙТЕ 8-МИ СМ. КОМПАКТ-ДИСКИ

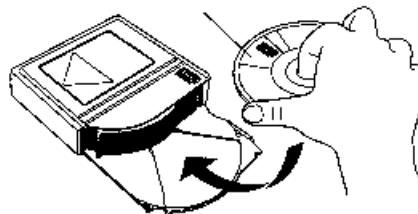
Подготовка

Как загружать и вынимать компакт-диски

■ Загрузка компакт-диска



Магазин с маркированными дисками



Ф Положите магазин таким образом, чтобы окно для маркировки выступало вверх. Один за другим вынуть лотки для дисков.

Г Поместить на лоток компакт-диск.

Н До щелчка втолкнуть лоток в магазин.

Примечание:

Не старайтесь вставлять в лоток более одного диска во избежание нежелательных поломок.

■ **Удаление диска**

Вытяните лотки из магазина и поочередно выньте из лотков диски.
Не роняйте диски.

Примечание:

Если вы установили магазин вверх ногами - осторожно выньте диски.

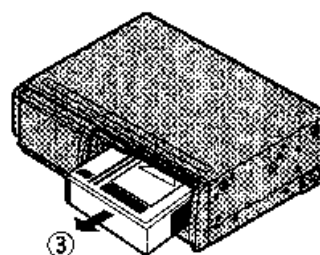
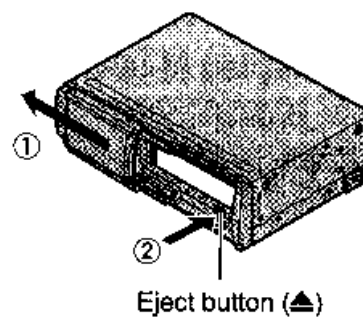
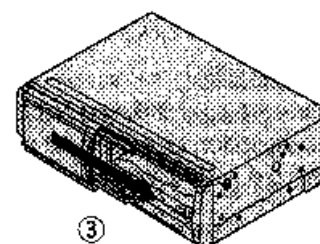
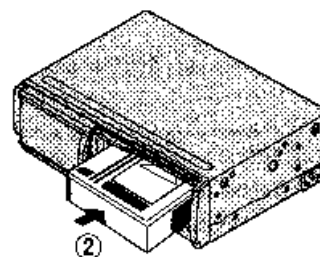
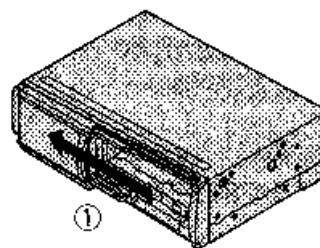
Примечание:

Обязательно используйте дисковый магазин прилагаемый в комплектации или произвольный магазин (CA-MP801D). Любые другие магазины использовать не рекомендуется.

Как пользоваться CD-чейнджером и Дисковым Магазином

Для управления CD-чейнджером обращайтесь к инструкции по эксплуатации вашей системы.

■ Загрузка магазина



Ф До щелчка отодвиньте дверцу налево.

Г Удостоверьтесь в том, что правильно держите магазин, и аккуратно толкните его в корпус аппарата до щелчка.

И Полностью закройте дверцу пока не услышите щелчок.

Предупреждение:

Во избежание поломок аппарата и попадания пыли, всегда держите дверцу CD-чейнджера закрытой.

■ Удаление магазина

Ф Отодвиньте в сторону дверцу.

Г Нажмите кнопку выброса 8.

Дисковый магазин автоматически выезжает из корпуса.

И Потяните магазин в направлении стрелки до тех пор, пока он не выйдет из корпуса аппарата.

Основные примеры конфигурации системы (см. схему Оригинальной Инструкции)

Поиск неисправностей

■ Полезные советы

■ CD-чейнджер может работать при температуре от -10°C до 55°C.

■ Неправильная установка или езда по неровным дорогам может приводить к пропускам во время воспроизведения. Однако CD-чейнджер или/и компакт-диски не повреждаются.

■ В случае неисправности

В поисках причин возникших неисправностей и путях их устранения, обратитесь к таблице. Некоторые небольшие неисправности можно устранить руководствуясь данной таблицей.

■ Сообщения об ошибках на дисплее

Дисплей	Описание
FULL	На дисплее отображается такая информация, если в память внесено более 35 номеров. Касается только головного устройства (ресивера или магнитолы) обладающего функцией памяти.
E 1	Такая информация отображается на дисплее в том случае, если компакт-диск загрязнен или неправильно вставлен. В таком случае автоматически выбирается другой диск.
E 2	Компакт-диск имеет царапины. Автоматически выбирается другой диск.
E 3	Данная информация отображается на

	дисплее в том случае, если устройство по какой-либо причине перестает работать. Нажмите кнопку выброса.
0000	В дисковый магазин не вставлены диски.

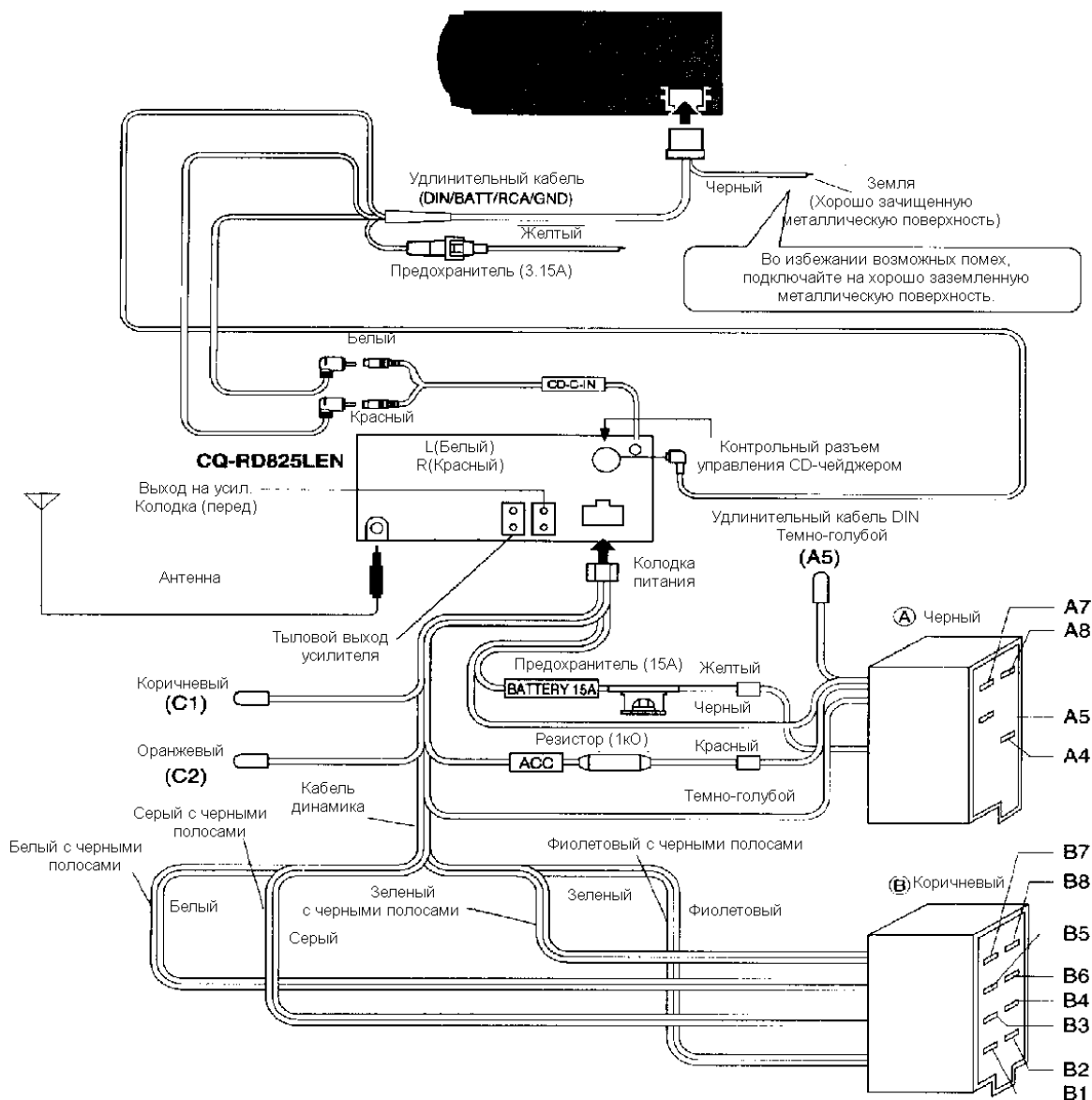
В зависимости от модели головного устройства показания дисплея могут изменяться.

■ Поиск и устранение неисправностей

Проблема	Возможная причина	Решение
После установки дискового магазина отсутствует звук	Компакт-диск установлен неправильно. Неправильно подключены кабели. Неправильно вставлен дисковый магазин. Кнопка включения питания магнитолы или усилителя не переведена в положение ON.	Установите диск в магазин лицевой стороной вверх (стороной на которой стоит маркировка) Проверьте правильность подключения головного устройства, усилителя, динамиков и прочих кабелей. См.раздел "Подготовка". Включите питание.
Из-за вибрации происходят пропуски во время воспроизведения.	Неправильно установлен CD-чейнджер. Крепежные винты не затянуты или завернуты неправильно.	При помощи прилагаемых комплектующих закрепите корпус CD-чейнджера. Заверните винты.
Звук время от времени пропадает.	Возможно, вы вставили бракованный диск. Компакт-диск загрязнен.	Протрите другие диски. Если они воспроизводятся нормально - первый диск оказался дефектным. Очистите диск.
Дисковый магазин не выдвигается.	Дисковый магазин оказался дефектным.	Обратитесь в магазин, где вы приобрели устройство или в Сервисный центр.
При нажатой кнопке CD Play на магнитоле звук не воспроизводится.	Дисковый магазин вставлен неправильно.	Попробуйте еще раз вставить магазин.

Электрические соединения

- Этот прибор сконструирован для использования в автомобилях, имеющих внутреннюю сеть напряжения 12 вольт с заземленным отрицательным контактом.
- Следуйте диаграмме подключения. Неправильное соединение может привести к выходу устройства из строя.
- Сначала подключите удлинительный кабель к CD-чейнджеру, а затем подключите разъемы RC и удлинительный кабель со штекером DIN к усилителю. Кабель питания подключайте к аккумуляторной батарее в ПОСЛЕДНЮЮ ОЧЕРЕДЬ.



Динамики (колодка В)

	Левый +	Левый -	Правый +	Левый -
Фронтальный	B5 (белый)	B6 (белый с ч/п)	B3 (серый)	B4 (серый с ч/п)
Тыловой	B7 (зеленый)	B8(зеленый с ч/п)	B1 (фиолетовый)	B2 (фиолетовый с ч/п)

A4

АККУМУЛЯТОРНЫЙ ПРОВОД (К аккумулятору машины) (Желтый)
 Подключайте к клемме "BAT" блока предохранителей машины. В независимости от положения ключа в замке зажигания, желтый провод постоянно находится под током.

0A5

1 ПРОВОД УПРАВЛЕНИЯ АНТЕННЫМ ПЕРЕКЛЮЧАТЕЛЕМ (Темно-голубой)
 2 К антенне автомобиля (макс. 500мА)
 3 Провод не предназначен для использования с переключателем автоматической антенны.
4 ПРОВОД УПРАВЛЕНИЯ ПЕРЕКЛЮЧАТЕЛЕМ УСИЛИТЕЛЯ

5

6 Данный провод предназначен для подключения усилителя.

A7

СИЛОВОЙ ПРОВОД (Красный)

Подключается к силовому “радио” кабелю машины или к разъему “IGN” (зажигание) или “ACC” разъему блока предохранителей.

A8

ПРОВОД ЗАЗЕМЛЕНИЯ

Подключается к хорошо заземленной части автомобиля.

C1

Провод управления звуковым сигналом (Коричневый)
(К звуковому сигналу)

C2

ПРОВОД ГЛУШЕНИЯ ТЕЛЕФОННОЙ ЛИНИИ (Оранжевый)

(К автомобильной линии глушения телефона)

ГЛУШЕНИЕ ТЕЛЕФОНА

Телефонный провод глушения, подключенный к автомобильной линии глушения активизирует контур глушения и на время телефонного разговора отключает динамики.

Примечание: Телефонный провод глушения предназначен для подключения только к линии радио глушения. Подключайте его только к данной линии так как он не станет работать ни с каким другим типом внешней системой.

Установка

■ Предостережение

По возможности, данное оборудование должно устанавливаться квалифицированным специалистом. В случае затруднений, обращайтесь в ближайший сервисный центр.

1. Данное устройство предназначено для использования в автомобилях, имеющих внутреннюю сеть напряжения 12 вольт с заземленным отрицательным контактом.
2. Перед установкой отключите от аккумулятора - (отрицательный) провод.

Примечание: Не рекомендуется отключать от аккумулятора - (отрицательный) провод в автомобилях оборудованных компьютерными навигационными системами, иначе все предварительные электронные установки будут стерты из памяти. В данном случае, необходимо предпринять экстренные меры безопасности для избежания короткого замыкания.

■ Выбор места

Не устанавливайте устройство под задним стеклом, где температура может достигать до высоких значений. Невыполнение данных условий может привести к повреждению устройства. Также не устанавливайте устройство в следующих местах:

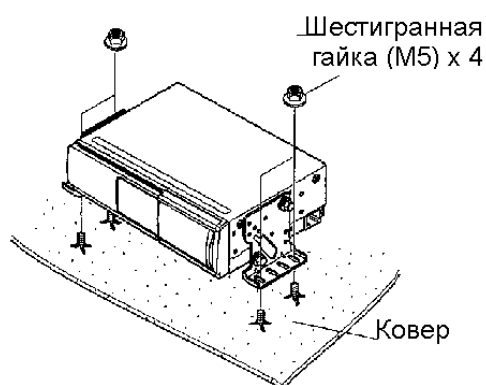
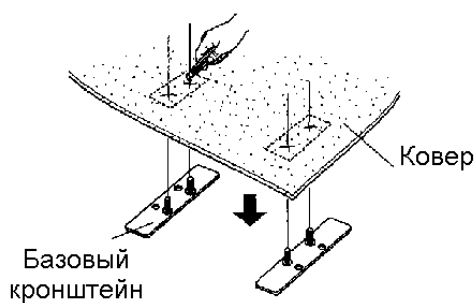
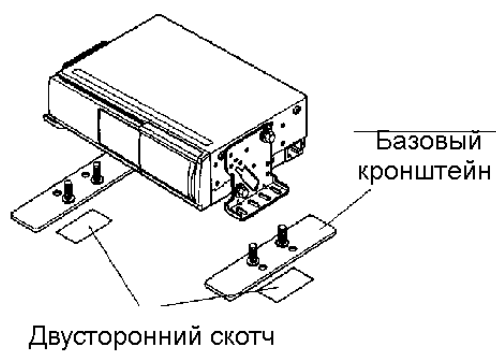
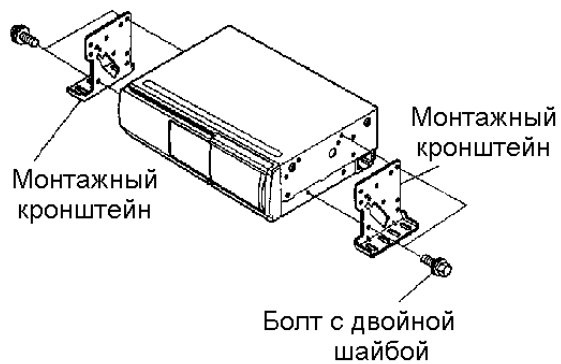
- В местах прямого попадания солнечных лучей, горячего воздуха от отопителя или любых других местах с высокой температурой.
- В тех местах, где вы не можете надежно закрепить устройство, или местах с высокой вибрацией.
- В местах с высокой влажностью, загрязненностью или запыленностью.

Как устанавливать данное устройство

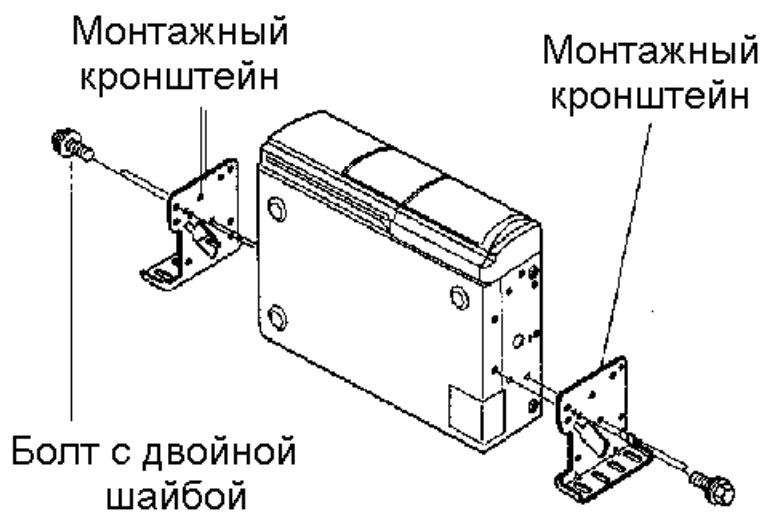
Для установки нужного угла установки устройства, используйте регулировочный винт. (По умолчанию этот винт выставлен в положение “Н”).

- Вертикальная установка - положение винта “V”.
- Горизонтальная установка - положение “Н”.

Типичная горизонтальная установка



Типичная вертикальная установка



Специальные примечания

- Примечания по компакт-дискам

Используйте только компакт-диски с этикеткой



- Обращайтесь с дисками осторожно.
- Содержите их в чистоте.

- Не царапайте диски и не помещайте на них наклейки.
- Не гните диски.
- Храните диски в их коробках, когда они не используются.
- Не помещайте диски:
 1. В места, подверженные действию прямых солнечных лучей.
 2. В грязные, пыльные и влажные места.
 3. Рядом с обогревателем автомобиля.
 4. На сиденья и приборную доску.

7

8 Очистка дисков.

Протирайте поверхность дисков мягкой сухой тканью. Если диск загрязнен, протрите его тканью, смоченной в изопропиловый (протирачный) спирт. Никогда не используйте для этой цели растворители типа бензина, очистителя обычных пластинок, и т. д., так как они могут оставить следы на поверхности диска.

Не трогать нижнюю сторону диска.

Не гнуть

Протирать диск радиальными движениями – от центра к краям.

9

10 Меры предосторожности с новыми дисками.

Новый диск может иметь неровности на своем внутреннем или внешнем крае. Это может послужить причиной того, что проигрыватель извлечет диск. Удалите эти неровности протиранием краев диска карандашом или ручкой.

11

12 Предохранитель.

Используйте предохранитель только определенной величины (на 3.15 А) в цепи питания устройства. Не используйте предохранитель большей или меньшей величины, так как это может привести к повреждению устройства. Не используйте предохранитель с поврежденной оболочкой. Не используйте предохранитель с поврежденными контактами. Не используйте предохранитель с поврежденными контактами. Не используйте предохранитель с поврежденными контактами.

13

14 Обслуживание.

Чтобы протереть устройство снаружи, используйте мягкую ткань. Не смачивайте ее в бензине или каком-либо другом растворителе.

Аксессуары

- Дисковый магазин 1.
- Инструкция по эксплуатации.
- Провода (1 комплект).
- Крепеж (1 комплект).

Дополнительные дисковые магазины можно приобрести отдельно у вашего дилера (CA-MP801D).

Технические характеристики

Общее

Источник питания	12В (11В - 16В) Тестовое напряжение 14.4В Отрицательное заземление
Потребляемый ток	Менее 1.0 А (в режиме воспроизведения)
Выходное сопротивление	600 ом
Размеры	CD-чейнджер - 230 x 69.5 x 164.5 мм Дисковый магазин - 124 x 35 x 129 мм
Вес	CD-чейнджер - 1.5 кг Дисковый магазин - 0.17 кг
Дисковый магазин	Емкость 8 (12 см) дисков

CD-чейнджер

Каналы	2 канала
Частотные характеристики	5 - 20.000 Гц
Отношение шум/сигнал	96 дБ
Динамические искажения	0.006%

Коэффициент детонации
Частота дискретизации

Система коррекции
Конвертер
Механизм подбора
Световой источник
Длина волн

Ниже допустимого предела
8-ми кратная выборка с запасом по частоте
дискретизации
Супер алгоритм Panasonic
1- битный
Астигматический 1-лучевой
Полупроводниковый лазер
780 нм

Примечание:

Технические характеристики и внешний вид устройства может быть изменен без предварительного уведомления.