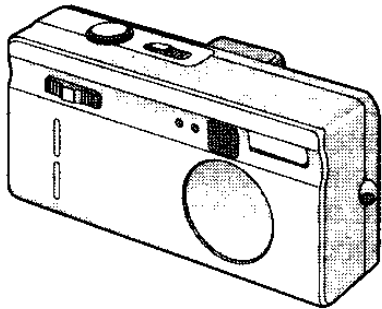


Panasonic



Цифровая фотокамера
Инструкция по эксплуатации
Модель N.DMC-F7EN



Перед использованием внимательно
прочитайте настоящую инструкцию.

MultiMediaCard™

LEICA
DC VARIO-ELMARIT

Уважаемый, Потребитель!

Благодарим Вас за приобретение этой цифровой фотокамеры Panasonic. Прочитайте, пожалуйста, внимательно эту инструкцию по эксплуатации и держите её всегда под рукой.

Информация для Вашей безопасности

**ПРЕДУПРЕЖДЕНИЕ
для уменьшения опасности
пожара или поражения
электрическим током и других
неприятных последствий,
рекомендуется использовать
дополнительное
оборудование только по
назначению. Не подвергать
этот аппарат воздействию
дождя или влаги. Не снимать
наружную крышку (или
заднюю панель). Запрещается
производить ремонт
самостоятельно. Обращаться
к квалифицированным
специалистам по
техобслуживанию.**

- Просьба обратить внимание, что органы управления, составные части и меню Вашей цифровой фотокамеры могут несколько отличаться от тех, что представлены на рисунках этой инструкции.
- Логотип SD является торговым знаком.
- Другие названия, названия фирм и изделий, отмеченные в этой инструкции, являются торговыми знаками или зарегистрированными товарными знаками.
- При использовании фотокамера нагревается, но это не говорит о её неисправной работе.

Внимательно соблюдайте авторские права.

Запись с предварительно записанных магнитных лент или дисков, а также других опубликованных или телевещательных материалов с целью, отличной от Вашего личного пользования, является нарушением закона об авторских правах. Даже с целью Вашего личного пользования запись определённого материала может быть запрещена.

Правила безопасности

Информация для Вашей безопасности. М.	2
---	---

Подготовка

Стандартные принадлежности	5
Названия составных частей	6
Дисплей монитора ЖКД	8
Краткое руководство	10
Вставление блока аккумулятора	11
Подзарядка аккумулятора	12
Подключение в розетку	13
Установка карты	14
Выключатель электропитания ВКЛ/ВЫКЛ	16
Крепление ремешка	17
Использование штатива	18
Пользование монитором ЖКД	19
Индикаторы	20
Фотографический затвор (Неполное нажатие/полное нажатие)	21
Работа с меню	22
Настройка даты/времени (Настройка часов)	23

Записанные изображения (обычный уровень)

Съёмка	24
Проверка последнего фотоснимка (Просмотр)	25
Запись движущихся изображений	26
Функция оптического увеличения	27
Функция цифрового увеличения	28
Съёмка со встроенной вспышкой	29
Съёмка с автоматическим таймером	31

Записанные изображения (повышенный уровень)

Изменение разрешения фотоснимка	32
Изменение качества (Коэффициент уплотнения данных)	33
Компенсация экспозиции	34
Применение функции активации AF/AE	35
Использование функции автоматической фокусировки точки	36
Настройка баланса белого	37
Настройка светочувствительности ISO	39
Съёмка в макрорежиме/в режиме неограниченной записи	40
Съёмка в многократном режиме	41

Воспроизведение

Воспроизведение стоп-кадров	42
Мульти-воспроизведение 9 изображений	43
Использование функции увеличения при воспроизведении	44
Обработка сделанных фотоснимков	45
Добавление даты	46
Воспроизведение движущихся изображений	47

Подготовка к печати

Удаление изображений	48
Запись данных печати на карту (Настройка DPOF)	50
Защита изображений на карте	53

Техническое применение

Воспроизведение при показе слайдов (Автоматическое воспроизведение)	54
Форматирование карты	55
Настройка яркости монитора ЖКД	56
Использование автоматического просмотра	57
Установка сигнального звука	58
Настройка режима сбережения энергии	59
Перенастройка файлового номера	60
Внесение в память настроек	61
Воспроизведение изображений на экране телевизора	62
После пользования	63
Подсоединение к персональному компьютеру	64

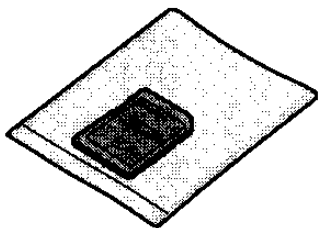
Прочее

Элементы меню	65
Предосторожности при использовании фотокамеры	67
Предупреждающие сообщения	71
Устранение неисправностей	72
Технические характеристики	73

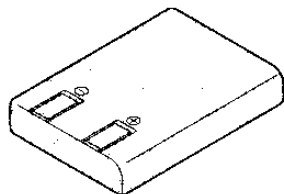
Стандартные принадлежности

Перед использованием фотокамеры, проверьте содержимое.

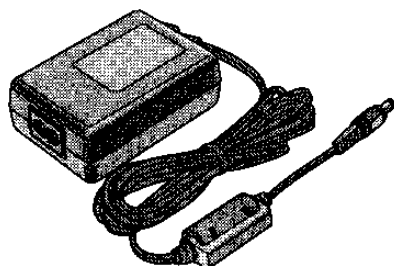
- 1 Карта памяти SD (8MB)
RP-SD008



- 2 Блок аккумулятора
CGA-S101E



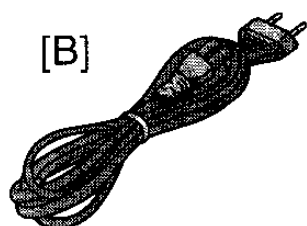
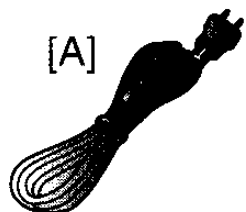
- 3 Адаптер переменного тока
DE-879F



- 4 Сетевой кабель питания
переменного тока
K2CR2DA00004/
K2CQ2DA00002,
K2CA2DA00004

[A] Китайская Народная Республика

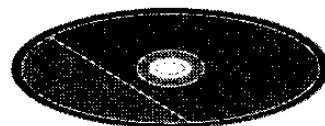
[B] Районы, отличные от Китайской Народной
Республики



- 5 Набор подсоединения USB

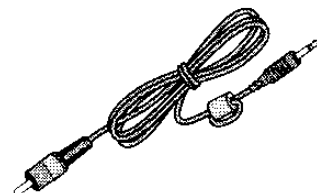


Кабель USB
K1HA05CD0001

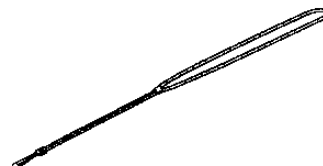


Компакт-диск

- 6 Кабель видео
VJA1153

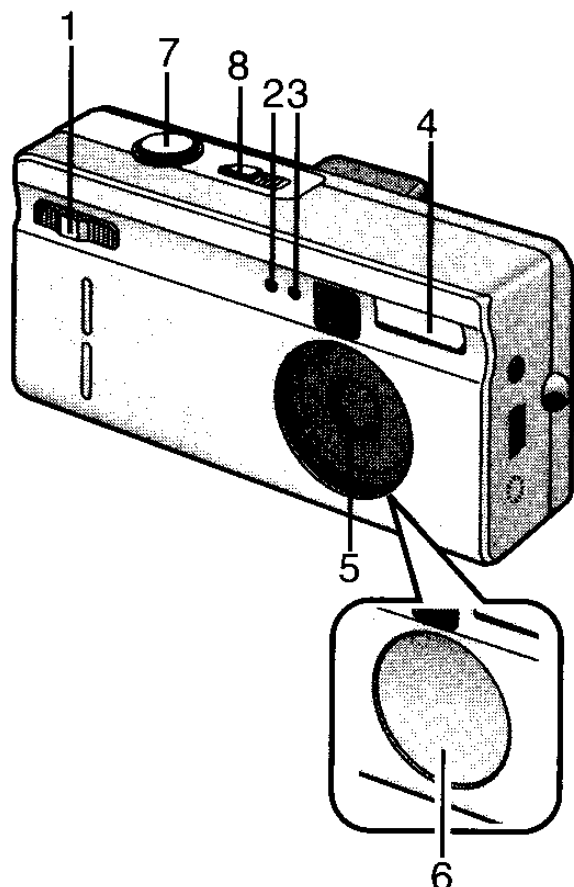


- 7 Ремешок
VFC3801



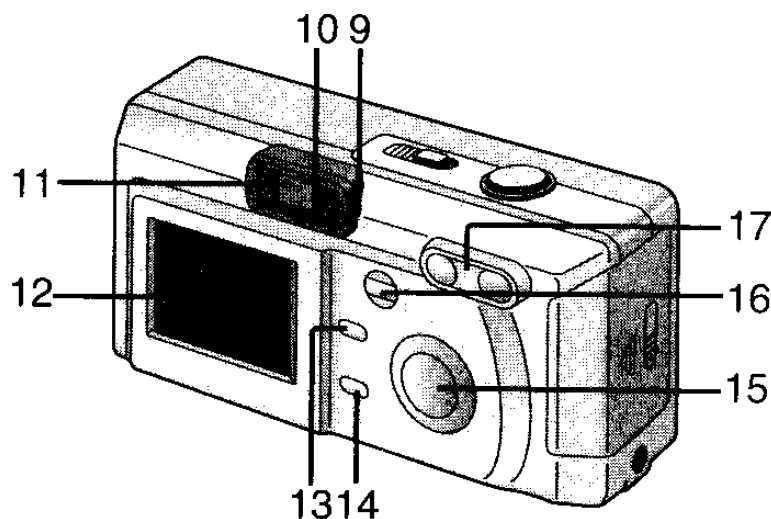
Названия составных частей

[Вид спереди]

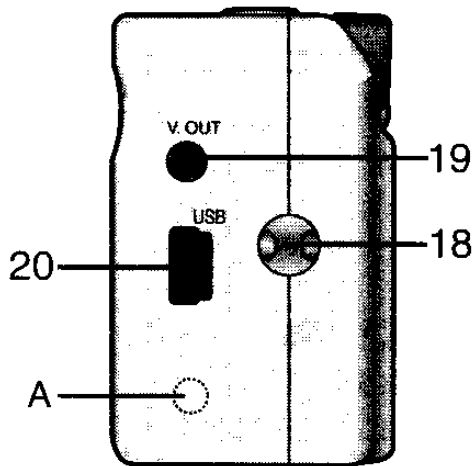


- 1 Выключатель записи/
электропитания
- 2 Индикатор
автоматического таймера
(P31)
- 3 Датчик вспышки (P30)
- 4 Вспышка
- 5 Объектив
- 6 Крышка объектива
- 7 Кнопка
фотографического
затвора (P21)
- 8 Выключатель
воспроизведения/
электропитания
(P16, P42)

[Вид сзади]



- 9 Индикатор вспышки (P20)
- 10 Индикатор состояния
(P15, P20)
- 11 Оптический видоискатель
- 12 Монитор ЖКД (P8)
- 13 Кнопка MENU (P22)
- 14 Кнопка DELETE (P48)
- 15 Кнопки (▲/▼/◀/▶)
курсора
- 16 Кнопка DISPLAY (P19)
- 17 Кнопка Трансфокатора
(P27, P44)



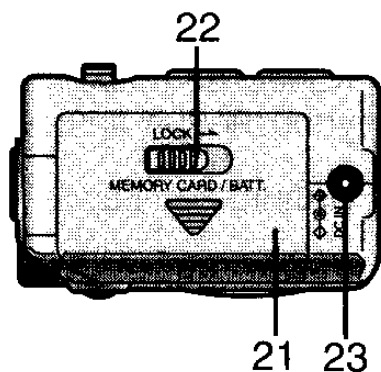
[Вид слева]

- 18 Отверстие для крепления ремешка (P17)
- 19 Разъём выхода видео (P62)
- 20 Разъём USB (5-и контактное гнездо) (P64)

A: Последовательный разъем (только служебный)

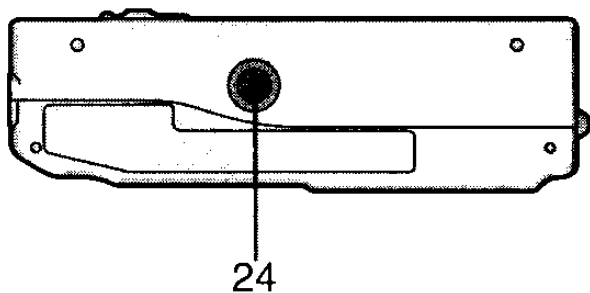
[Вид справа]

- 21 Дверца для ввода карты памяти/аккумулятора (P11, P14)
- 22 Рычажок блокировки
- 23 Разъём входа постоянного тока (P12)

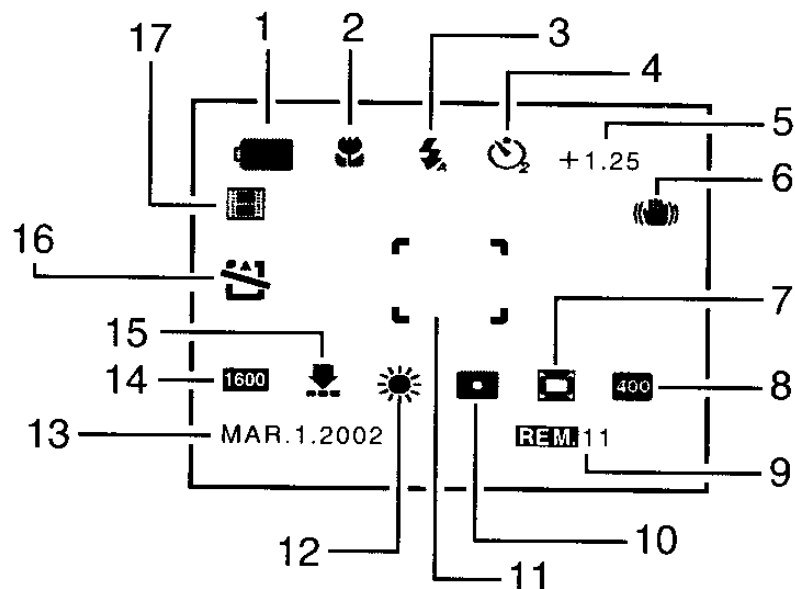


[Вид снизу]

- 24 Гнездо штатива (P18)

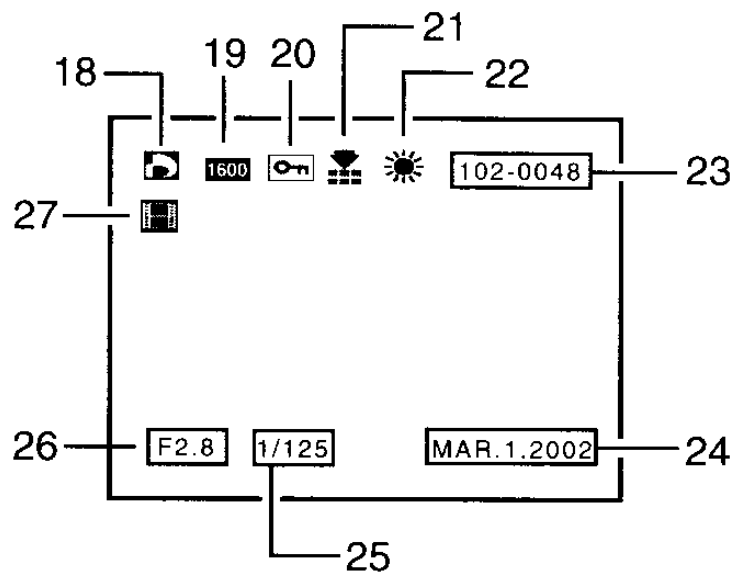


Дисплей монитора ЖКД



[При записи]

- 1 Индикатор оставшегося заряда аккумулятора (P12)
(При использовании сетевого адаптера переменного тока индикатор на дисплее не появляется)
- 2 Режим фокуса (P40)
- 3 Режим вспышки (P29)
- 4 Режим автоматического таймера (P31)
- 5 Компенсация экспозиции (P34)
- 6 Предупреждение о подвижности фотокамеры (P20)
- 7 Цифровое увеличение (P28)
- 8 Светочувствительность ISO (P39)
- 9 Остаток кадров
- 10 Точечный режим (P36)
- 11 Индикатор зоны точки
- 12 Режим баланса белого (P37)
- 13 Текущая дата (P23)
- 14 Разрешение фотоснимка (P32)
- 15 Качество (коэффициент уплотнения данных) (P33)
- 16 Индикатор карты памяти (P14)
- 17 Режим движущихся изображений/многократный (P26, P41)



[При воспроизведении]

18 Индикатор настройки DPOF (P50)

19 Разрешение фотоснимка (P32)

20 Защищённое изображение (P53)

21 Качество (коэффициент уплотнения) (P33)

22 Режим баланса белого (P37)

23 Папка/Файловый номер
 • Если количество фотоснимков превышает 1000, на дисплее представлено число 999.

24 Записанная дата

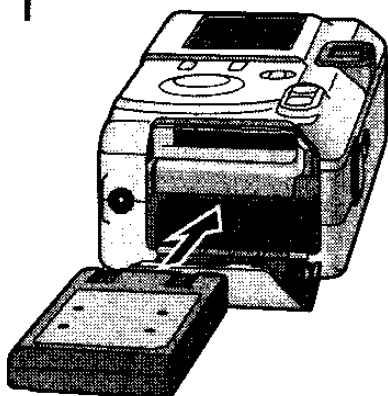
25 Индикатор скорости затвора

26 Индикатор числа F

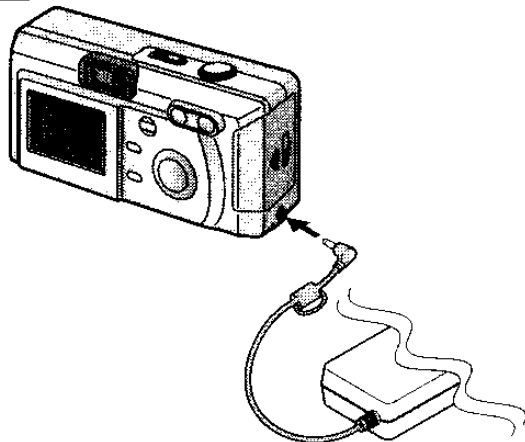
27 Режим воспроизведения движущихся изображений (P47)

Краткое руководство

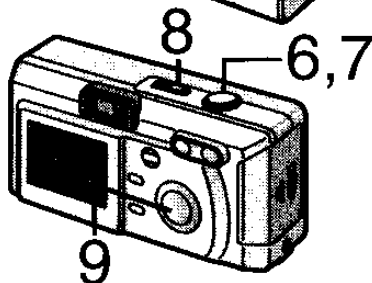
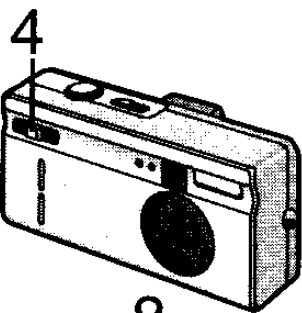
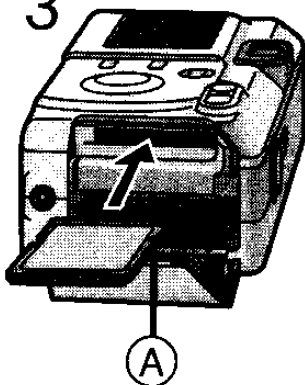
1



2



3



Подготовить следующие компоненты.

- Фотокамера
- Аккумулятор
- Карта памяти
- Адаптер переменного тока

Проверьте, чтоб выключатель электропитания был установлен на [OFF].

- 1 Вставить блок аккумулятора в фотокамеру. (P11)
- 2 Подключить адаптер переменного тока к фотокамере для подзарядки блока аккумулятора. (P12)
- 3 Вставить карту памяти в фотокамеру. (P14)
Ⓐ: Контактный разъём расположен на обратной стороне карты памяти.
- 4 Установить выключатель записи/электропитания на [ON]. (P16)
- 5 Установить дату. (P23)
- 6 Для фокусировки нажать кнопку затвора объектива наполовину. (P21)
- 7 Нажать кнопку затвора объектива до конца для съятия снимка. (P21)

[Воспроизведение]

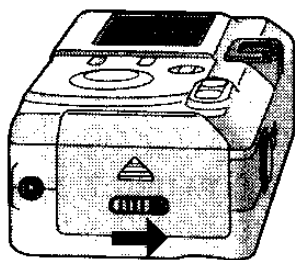
- 8 Установить выключатель воспроизведения/электропитания на [ON]. (P42) [▶]
- 9 Нажать ◀/▶ для воспроизведения желаемого фотоснимка.

Вставка блока аккумулятора

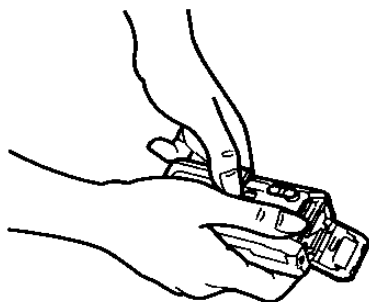
[Подготовка]

- Установить выключатель электропитания на [OFF].

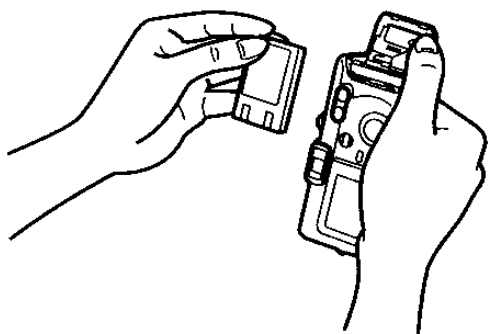
1



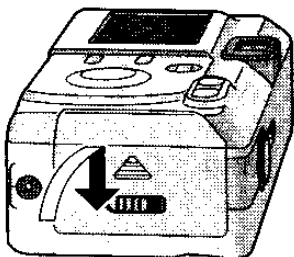
2



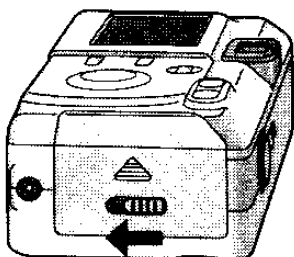
3



4



5



1 Сдвинуть рычажок блокировки.

2 Открыть дверцу отсека аккумулятора и внутреннюю дверцу.

3 Вставить аккумулятор нажимая на стопор.

- Вставить аккумулятор стороной помеченной стрелкой кверху и разъёмом книзу.

4 Закрывать дверцу отсека аккумулятора.

5 Установить рычажок блокировки в прежнее положение.

- Если фотокамера не используется в течении длительного времени, необходимо изъять из неё аккумулятор. (При повторном вставлении аккумулятора, необходимо снова установить дату)
- Перед тем как вынуть аккумулятор из фотокамеры необходимо её выключить.
- Поставляемый блок аккумулятора использовать исключительно с данной фотокамерой.
- При включении фотокамеры, не устанавливать и не вынимать входной провод постоянного тока, информация записанная на карту может быть повреждена. Файловый номер не будет занесён в память, и таким образом снимок с тем же файловым номером будет записан на другую карту.

ПРЕДОСТЕРЕЖЕНИЕ

При неправильной замене аккумулятора возникает опасность взрыва.

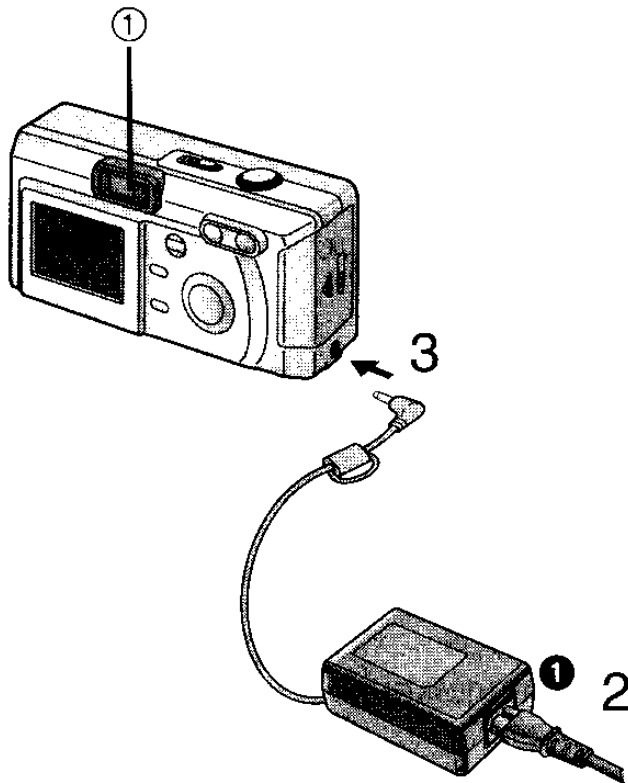
При замене аккумулятора использовать только ту же или эквивалентную модель, рекомендуемую изготовителем.

Использованные аккумуляторы размещать в отходы согласно указаниям изготовителя.

Подзарядка аккумулятора

[Подготовка]

- Установить выключатель электропитания на [OFF].



- 1 Вставить блок аккумулятора в фотокамеру. (P11)
- 2 Соединить сетевой провод пер.т. с сетевым адаптером пер.т. и сетевой розеткой.
- 3 Соединить входной провод пост.т. с сетевым адаптером пер.т.
 - Сетевой провод пер.тока не до конца входит в разъем адаптера пер.тока. Остается небольшой зазор, как показано ①.
 - Замигает зелёный индикатор состояния ① и начнётся подзарядка.
 - Во время подзарядки нельзя открывать дверцу отсека аккумулятора.

ШТЕПСЕЛЬНАЯ РОЗЕТКА ДОЛЖНА НАХОДИТЬСЯ РЯДОМ С ОБОРУДОВАНИЕМ И ДОЛЖНА БЫТЬ ЛЕГКО ДОСТУПНОЙ.

- 4 Когда индикатор состояния перестанет мигать, подзарядка будет закончена.
 - По окончании подзарядки, отсоединить адаптер переменного тока из розетки, отсоединить также соединительный разъем из разъема входа постоянного тока.

■ Индикатор оставшегося заряда аккумулятора

Оставшийся заряд аккумулятора показан на мониторе ЖКД. (При использовании адаптера переменного тока индикатор на мониторе не появляется)

: Аккумулятор заряжен достаточно

: Аккумулятор начал разряжаться

: Аккумулятор почти разряжен

: Заменить или перезарядить аккумулятор

- А также загорится индикатор состояния. Если в это время нажать кнопку затвора наполовину, прозвучит предупредительный сигнал.

**■ Время подзарядки и резерв времени для записи
(при использовании поставляемой карты памяти SD размером в 8
МВ)**

Ⓐ	Ⓑ	Ⓒ
90min.	50min.(100)	60min.(120)

- Ⓐ Время подзарядки
- Ⓑ Время непрерывной записи (количество записываемых фотоснимков)
(При включенном мониторе ЖКД)
- Ⓒ Время непрерывной записи (количество записываемых фотоснимков)
(При выключенном мониторе ЖКД)

■ Среда подзарядки. Ошибки

- Производить подзарядку аккумулятора при температуре от 10 до 35 °С.
(Аккумулятор должен иметь ту же температуру)
- При подзарядке индикатор состояния начинёт мигать с интервалом в 2 секунды. При неправильной подзарядке индикатор мигает быстрее.
Если индикатор состояния мигает быстрее, необходимо отсоединить адаптер переменного тока из розетки, отсоединить аккумулятор и проверить, не слишком ли высока или низка температура помещения и аккумулятора. После этого повторить подзарядку. (Неправильную подзарядку невозможно устранить лишь с помощью выключателя выкл./вкл.) При невозможности разрешить эту проблему обращаться к дилеру.

■ Подзарядка встроенного аккумулятора для установки даты/времени
Настройка даты/времени может быть введена в память при помощи встроенного аккумулятора. Необходимо подзарядить его в течении приблизительно 3-х часов, используя сетевой адаптер переменного тока. (При вставлении аккумулятора, даже если индикатор состояния перестал мигать, держать встроенный аккумулятор в состоянии подзарядки)

- После подзарядки настроить дату/время. (P23)
- Во время подзарядки не открывать дверцу отсека аккумулятора.

Подключение в розетку

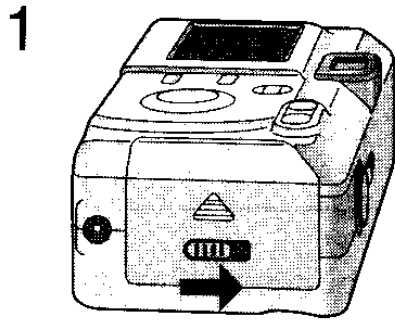
При использовании адаптера переменного тока подключённого в розетку, можно не беспокоиться о разрядке аккумулятора. Способ подсоединения тот же, что и указан в главе [Подзарядка аккумулятора]. (P12)

- При использовании фотокамера нагревается, но это не говорит о её неисправной работе.

Установка карты

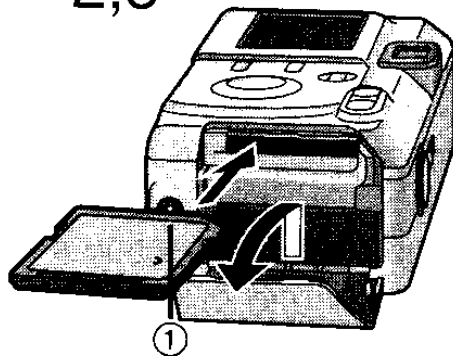
[Подготовка]

- Установить выключатель электропитания на [OFF].



- 1 Сдвинуть рычажок блокировки.
 - 2 Открыть дверцу карты памяти.
 - 3 Ввести карту до упора, до щелчка.
- Проверить направление карты.

2,3

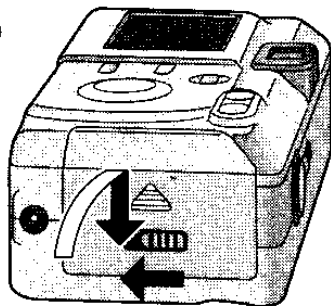


- 4 Заккрыть дверцу для ввода карты памяти.
- 5 Установить рычажок блокировки в прежнее положение.

[Изъятие карты]

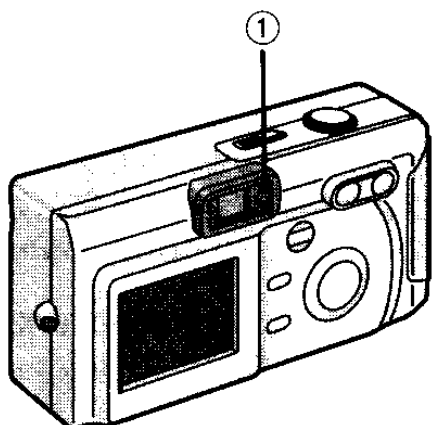
- 1 Нажать на карту.
- 2 Вынуть карту.

4,5



- Не трогать контактный разъем ① на обратной стороне карты.
- Если дверца для ввода карты памяти не закрывается до конца, необходимо вынуть карту и вставить её снова.
- Если карта не входит, необходимо проверить правильно ли выбрано направление карты.
- Рекомендуется использовать карту только этой фирмы. (Использовать только оригинал карты)
- Перед тем как изъять карту из фотокамеры необходимо её выключить.

■ Обращение к карте



Во время обращения к карте загорается зелёный индикатор состояния ①.

Нельзя извлекать аккумулятор, когда горит индикатор состояния. Нельзя также открывать дверцу для ввода карты памяти и вынимать карту. Эти действия могут вызвать повреждение карты и записанной на ней информации, а также сбой в работе фотокамеры.

Так как содержимое карты может быть повреждено или стёрто вследствие помех в электричестве, статического электричества или из-за неисправностей в фотокамере или в карте, можно хранить важные данные на компьютере, (P64) используя разъём USB при подключении.

■ Карта памяти SD (поставляемая) и MultiMediaCard (факультативная)

Карта памяти SD и MultiMediaCard - это небольшие лёгкие съёмные карты. Карта памяти SD оснащена переключателем для защиты от записи, который блокирует запись и форматирование. (Когда выключатель повернут в сторону [LOCK], невозможно записать или стереть данные на карте или форматировать их. При установке выключателя в исходное положение, эти функции становятся рабочими).

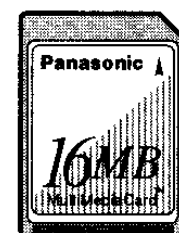
Карта памяти SD

- RP-SDH512 (512MB)
- RP-SDH256 (256MB)
- RP-SDH128 (128MB)
- RP-SD064B (64MB)
- RP-SD032B (32MB)
- RP-SD016B (16MB)
- RP-SD008B (8MB)



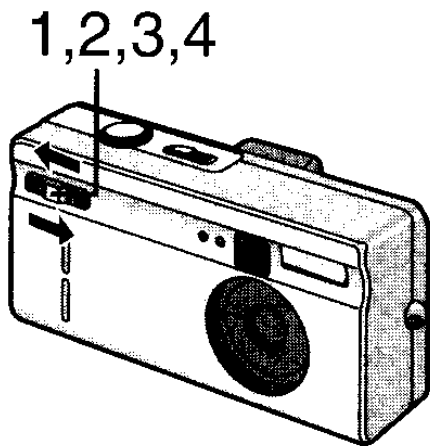
MultiMediaCard

- VW-MMC16 (16MB)
- VW-MMC8 (8MB)



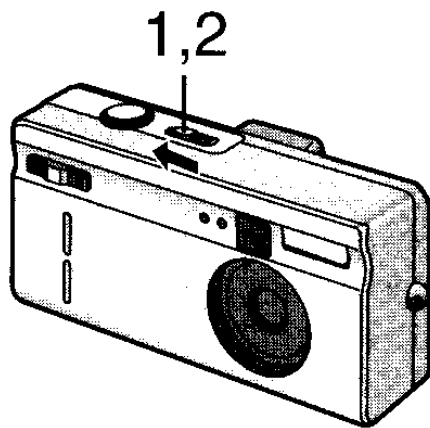
- При использовании MultiMediaCard, после записи движущихся изображений, экран может приобрести серый цвет, но это не говорит о неисправной работе фотокамеры.

Выключатель электропитания ВКЛ/ ВЫКЛ



[При записи]
[Установить выключатель электропитания на ВКЛ]

- 1 Сдвинуть выключатель электропитания/записи REC для открытия крышки объектива.
- 2 После того как выключатель установлен на ВКЛ, установить режим записи REC.
 - Загорится индикатор состояния.



[Установить выключатель электропитания на ВЫКЛ]

- 3 Сдвинуть обратно выключатель электропитания/записи REC и отключить электропитание.
- 4 После того как выключатель установлен на ВЫКЛ, закрыть снова крышку объектива.
 - Проверить, что объектив полностью вошёл внутрь, а затем закрыть крышку объектива.

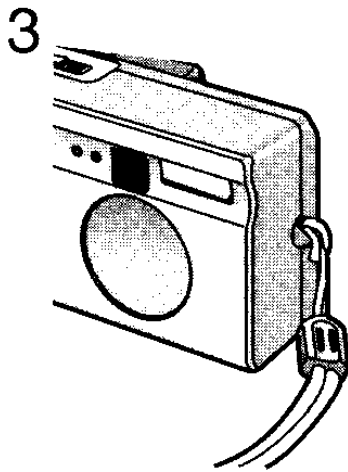
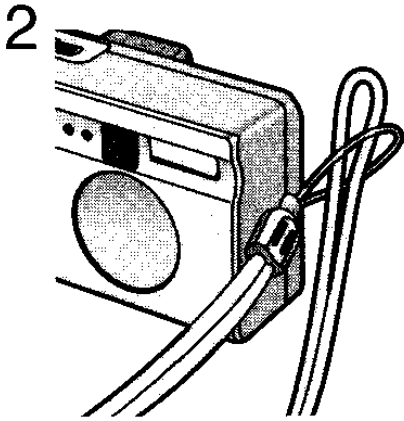
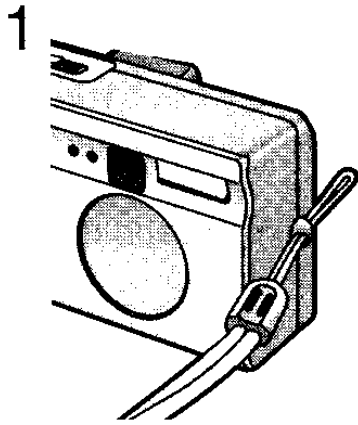
[При воспроизведении]

- 1 Сдвинуть выключатель воспроизведения [▶]/электропитания.
 - На дисплее появится символ воспроизведения.
- 2 Сдвинуть обратно выключатель воспроизведения [▶]/электропитания для отключения электропитания.

- Если был установлен режим записи REC и сдвинуть выключатель воспроизведения [▶]/электропитания, настройка изменится на режим воспроизведения.
- Переключая выключатель электропитания на вкл./выкл., не ставить перед объективом никаких препятствий.

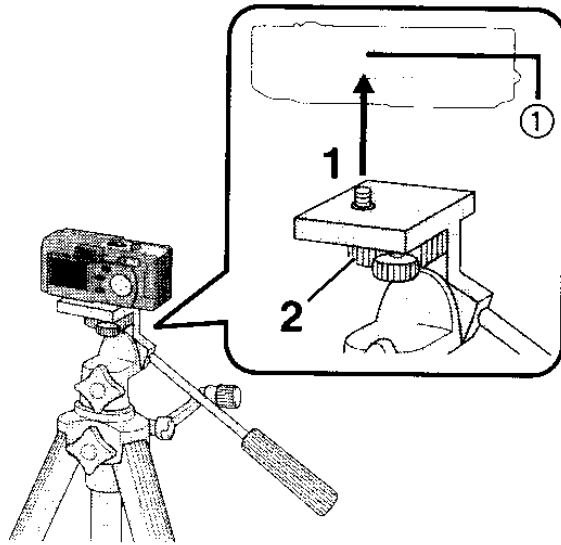
Крепление ремешка

- 1 Продеть один конец ремешка через отверстие на фотокамере.
- 2 Продеть другой конец шнура через образовавшуюся петлю.
- 3 Затянуть ремешок.



Использование штатива

При использовании штатива (факультативный), можно фотографировать с низкой скоростью затвора и с увеличением изображения.



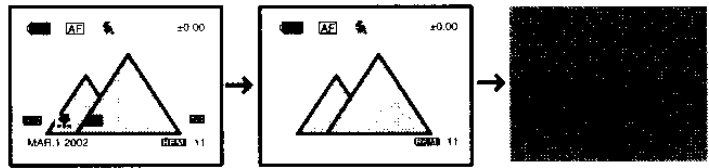
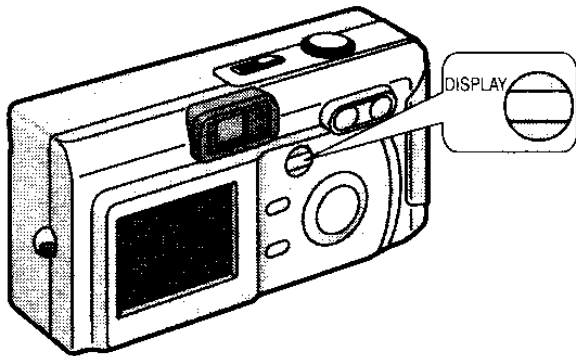
- 1 Сопоставить штатив с гнездом штатива ① на фотокамере.
- 2 Зафиксировать гнездо штатива.

- Внимательно прочитать инструкцию по эксплуатации штатива.

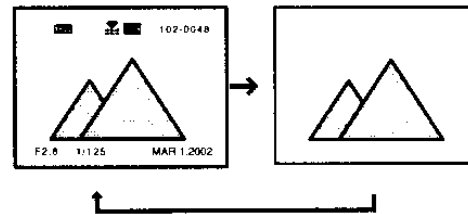
Пользование монитором ЖКД

Каждый раз, нажимая кнопку [DISPLAY], дисплей монитора ЖКД изменяется, как показано ниже.

[При записи]

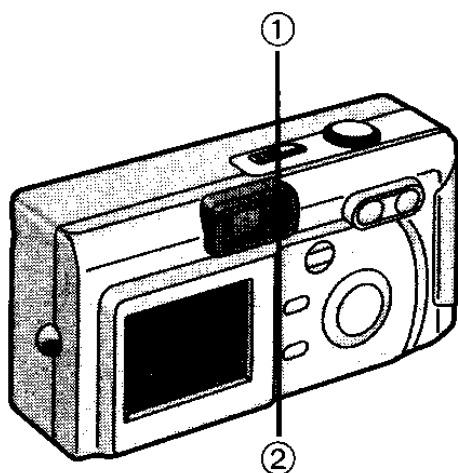


[При воспроизведении]



- Установки сохраняются только в режиме записи, даже если фотокамера отключена.
- При установке цифрового увеличения изображения на [ON], дисплей монитора ЖКД не отключается.
- При установке автоматического просмотра (auto review) на [ON], можно произвести просмотр, даже если дисплей монитора ЖКД отключен. (По окончании автоматического просмотра дисплей снова отключится)
- После записи, нажав кнопку [REVIEW/SET] можно также произвести просмотр, даже если дисплей монитора ЖКД отключен. (По окончании просмотра дисплей снова отключится)

Индикаторы



■ Индикатор состояния (Зелёный) ①

[Мигающий]

Предупредительный знак

Во время записи движущихся изображений

[Горящий]

При установке выключателя электропитания на [ON]


Во время обращения к карте

■ Индикатор вспышки (Красный) ②

[Мигающий]

При подзарядке вспышки (Быстрое мигание)

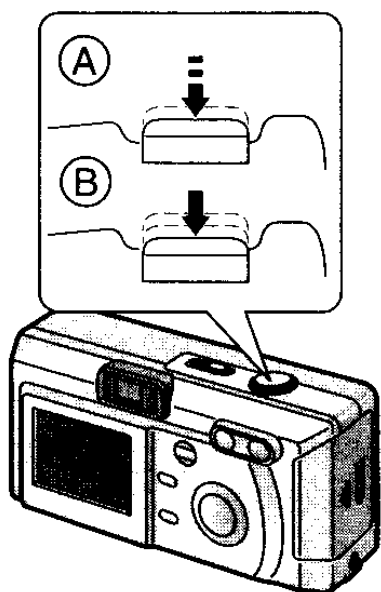
При установке режима вспышки на функцию "Вспышка задана на ВЫКЛ" и при записи в темном помещении. (Замедленное мигание)

[] появится на мониторе ЖКД.

[Горящий]

При вспышке (Индикатор загорается, когда затвор объектива нажат наполовину)

Фотографический затвор (Неполное нажатие/полное нажатие)



Кнопка затвора нажимается в 2 этапа: [неполное нажатие] и [полное нажатие].

Неполное нажатие (Нажать слегка) (A)

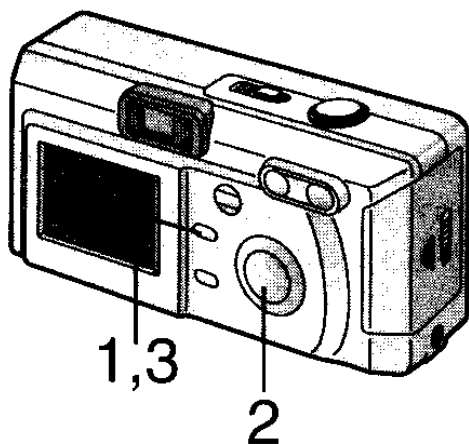
- Активируется настройка фокусировки и экспозиции.

Полное нажатие (Нажать до конца) (B)

- Фотоснимок записывается на карту памяти. В режиме движущихся изображений начинается запись.

- В меню можно установить сигнальный звук. (P58)
- Если кнопка затвора сразу же нажимается до конца, это значит что фотокамера сотрясена или не настроена фокусировка.

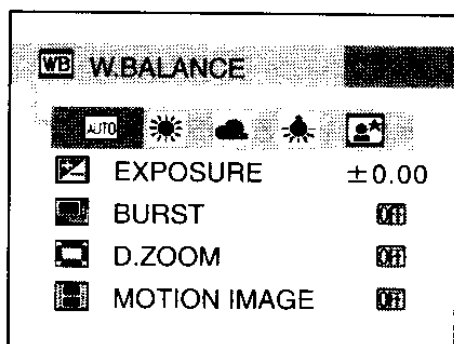
Работа с меню



С помощью меню можно установить настройки режима записи REC или воспроизведения. Можно также установить дату и время, сигнальный звук и другие настройки. Следуйте этим инструкциям, смотря на монитор ЖКД.

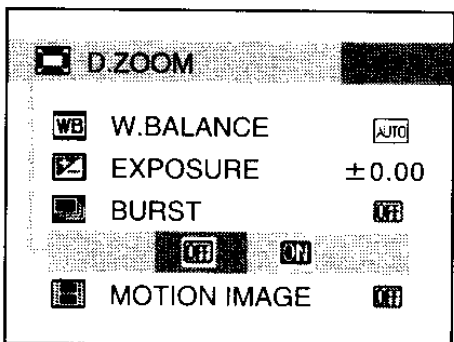
1 Нажать кнопку [MENU].

- При установке режима записи REC, на дисплее появится меню записи; при установке режима воспроизведения [▶], на дисплее появится меню воспроизведения.



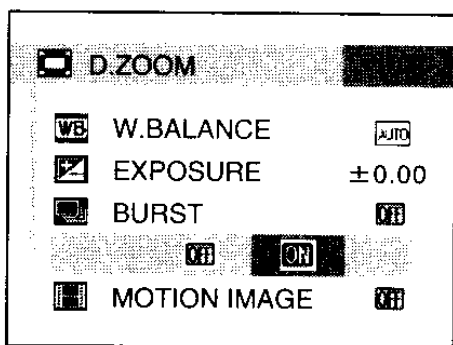
2 Нажать ▲/▼ для выбора элемента, затем нажать ◀/▶ для подтверждения настройки.

- Если на втором шаге нажать сначала ▲ а затем нажать ▶, можно перейти на меню настроек. (Для возврата нажать кнопку меню)

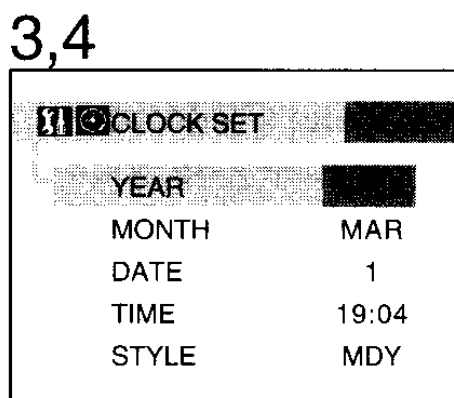
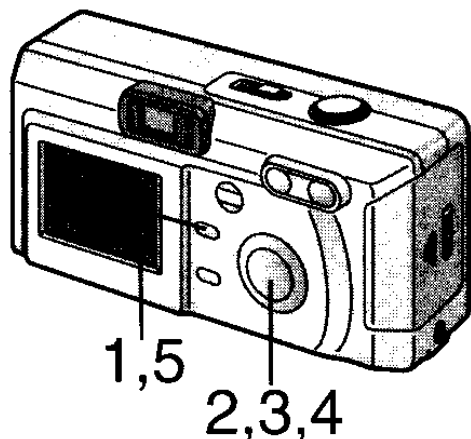


3 Нажать кнопку [MENU].

- Меню исчезнет.



Настройка даты/времени (Настройка часов)



При помощи этой настройки можно установить год от 2000 до 2049. Используется 24-ти часовая система.

[Подготовка]

- Подзарядить встроенный аккумулятор для настройки даты. (P12)
- Установить выключатель электропитания на [ON]. (P16)

- 1 Нажать кнопку [MENU].
 - 2 Нажать ▲/▼ для выбора [SETUP], затем нажать ► для открытия меню настроек.
 - 3 Нажать ▲/▼ для выбора [CLOCK SET].
 - 4 Нажать ▲/▼/◀/► для настройки даты и времени.
 - 5 Нажать кнопку [MENU].
- Меню исчезнет.

После 3-х часовой подзарядки аккумулятора установить дату и время.

Настройка даты и времени запоминается встроенным аккумулятором. Поскольку в момент покупки встроенный аккумулятор не заряжен необходимо подзарядить его следуя нижеописанным указаниям.

- ❶ После выключения фотокамеры вставить аккумулятор.
- ❷ Подсоединить адаптер переменного тока в розетку.
- ❸ Подсоединить шнур постоянного тока к фотокамере.
- ❹ Подзарядить встроенный аккумулятор в фотокамере в течении около 3-х часов. В это время нельзя пользоваться фотокамерой. (Продолжить подзарядку ещё в течении 1:30 часов, несмотря на то что индикатор состояния перестал гореть)
- ❺ После ❹, настроить дату и время.

Примечания

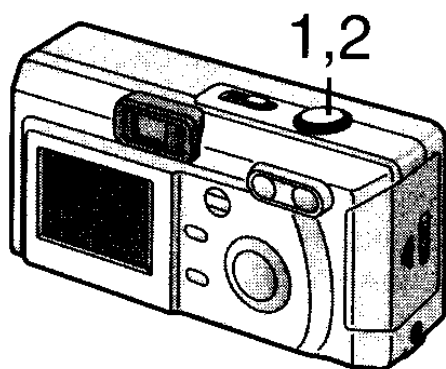
Не открывать отсек аккумулятора во время подзарядки. Это может вызвать неполадки в работе фотокамеры.

Не оставлять подключенным к фотокамере шнур постоянного тока без адаптера переменного тока подключенного в розетку. (Аккумулятор разрядится и произойдёт сброс настройки даты и времени.)

Внесение в память настройки времени

- Сброс настройки даты и времени произойдёт примерно по истечении 10 минут если не подключен адаптер переменного тока и не вставлен в фотокамеру аккумулятор. (В случае 3-х часовой подзарядки)
- Если заряд аккумулятора в фотокамере недостаточен, встроенный аккумулятор разрядится и может произойти сброс настройки даты и времени.
- При сбросе настройки даты и времени на дисплее появится сообщение [PLEASE SET THE DATE/TIME].
- В этом случае настроить дату и время (повторяя шаги с ❶ по ❺).

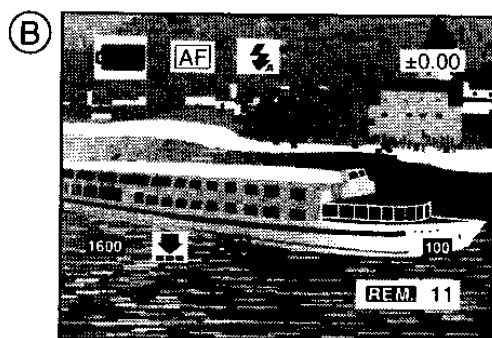
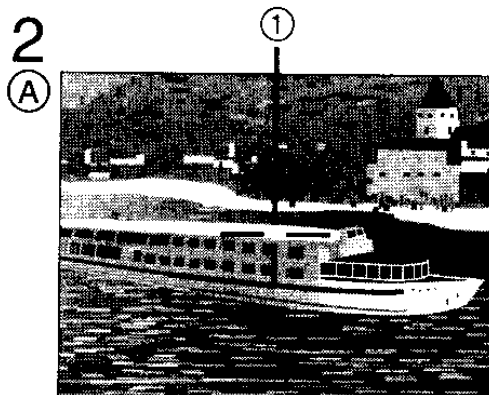
Съёмка



Нажимая только кнопку затвора, экспозиция (скорость затвора и показатель диафрагмы) автоматически настраивается и делается снимок.

[Подготовка]

- Вставить карту. (P14)
- Установить выключатель записи/электропитания на [ON]. (P16)



1 Поместить предмет в центр автоматической фокусировки, ① внутри оптического видоискателя Ⓐ и нажать кнопку затвора наполовину. Можно делать снимки используя монитор ЖКД Ⓑ.

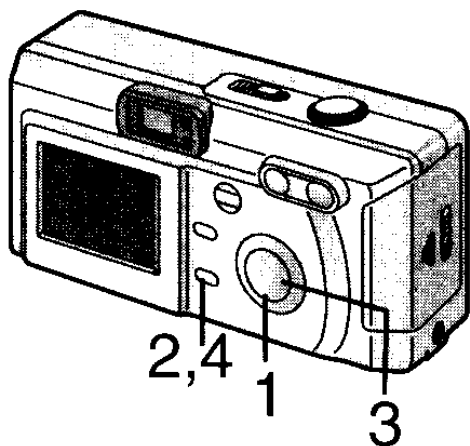
- Настроить фокус.

2 Чтобы сделать снимок, нажать кнопку затвора до конца.

- После того как фотоснимок сделан, и если был установлен автоматический просмотр (P57) на [ON], снимок появится на мониторе ЖКД на 2 секунды.

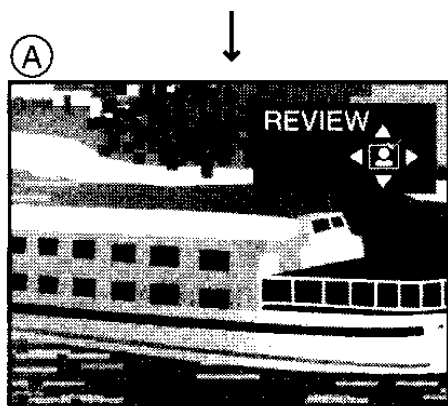
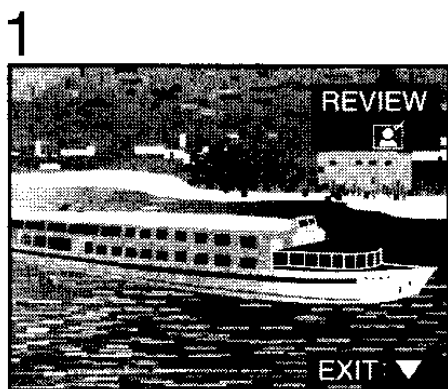
- Если установлено время отключения фотокамеры для сбережения энергии и фотокамера не используется, она автоматически отключится. Для повторной работы с фотокамерой, повернуть выключатель записи/электропитания сначала на [OFF] а затем на [ON], или нажать наполовину кнопку затвора. (P59)

Проверка последнего фотоснимка (Просмотр)






После того как фотография снята, и если автоматический просмотр был установлен (P57) на [ON], снимок появится на мониторе ЖКД на 2 секунды. Можно также проверить последний фотоснимок следуя нижеописанным указаниям.

- 1 После того как снимок сделан, нажать кнопку [REVIEW/SET].
 - Последний сделанный фотоснимок появится на дисплее. Нажимая ◀/▶, можно выбрать фотоснимок для просмотра. Нажимая кнопку трансфокатора (T), сделанный фотоснимок увеличится в 2,5 раза (A) и в 4 раза если нажать ещё раз. Нажимая кнопку трансфокатора (W), можно уменьшить фотоснимок.

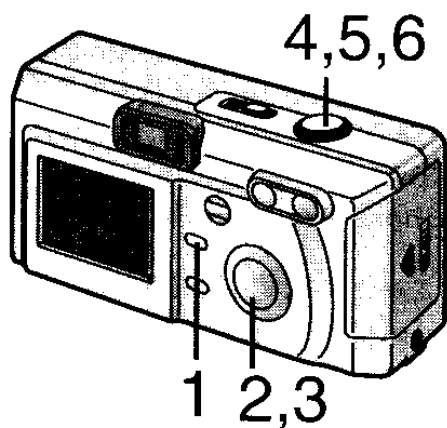


■ Удаление фотоснимка во время просмотра

- 2 Нажать кнопку [].
- 3 Нажать ◀/▶ выбора [YES].
- 4 Нажать кнопку [] или кнопку [REVIEW/SET].
 - Фотоснимок будет удалён.
 - Удалённый фотоснимок нельзя восстановить.

- В режиме движущихся изображений [], будет воспроизведён фотоснимок с индексом.

Запись движущихся изображений



[Подготовка]

- Вставить карту. (P14)
- Установить выключатель записи/электропитания на [ON]. (P16)

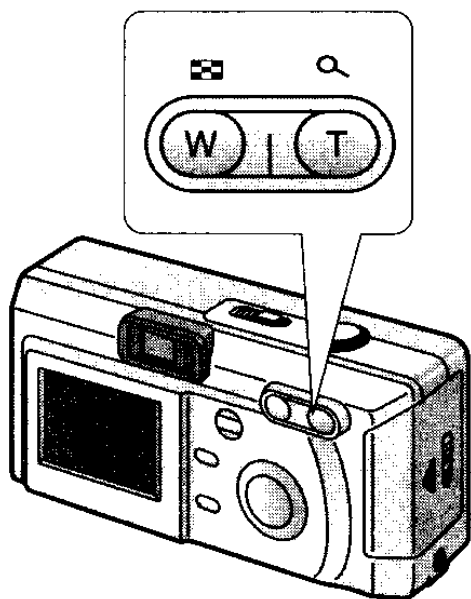
- 1 Нажать кнопку [MENU].
- 2 Нажать ▲/▼ для выбора [MOTION IMAGE].
- 3 Нажать ◀/▶ для выбора [ON].
- 4 Поместить объект в центр монитора ЖКД и нажать кнопку затвора наполовину.
 - Настроить фокус.
- 5 Нажав кнопку затвора до конца, начнётся запись.
 - Во время записи мигает индикатор состояния.
 - Звук не записывается.
 - Разрешение фотоснимка установлено на 320 × 240 пиксель.
- 6 При повторном нажатии кнопки затвора, запись прекратится.
 - Если в течении записи память карты переполнится, запись автоматически прекратится.

■ Возможные установки в режиме движущихся изображений

- Макрорежим (P40)
- Неограниченный режим записи
- Точечный режим записи
- Оставшееся время показанное на мониторе ЖКД - приблизительное.
- Можно записать 20-ти секундные движущиеся изображения.
- После съёмки, в то время как движущиеся изображения записываются на карту памяти индикатор состояния мигает; и перестаёт мигать и горит по окончании записи на карту памяти. Во время записи не пользоваться фотокамерой.
- При установке [MOTION IMAGE] на [ON], нельзя выбрать [BURST], [PICT.SIZE], [QUALITY] и [D.ZOOM].
- При использовании MultiMediaCard, после записи движущихся изображений, экран может приобрести серый цвет, но это не говорит о его неисправной работе.
- Когда начинается запись, сразу с первым кадром активируются автофокусировка и трансфокатор.

Функция оптического увеличения

С помощью этой функции можно приблизить людей и предметы; ландшафт может быть снят крупным планом (с помощью широкоугольного объектива), так как могут быть увеличены ещё в 2 раза.



[Подготовка]

- Установить выключатель электропитания на [ON]. (P16)

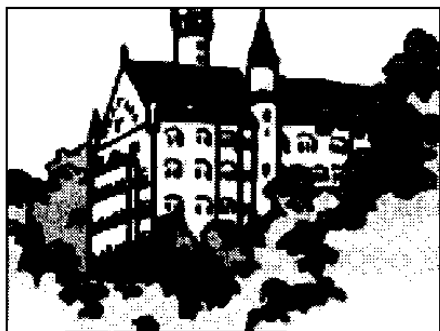
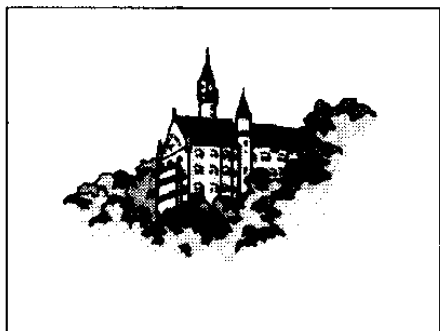
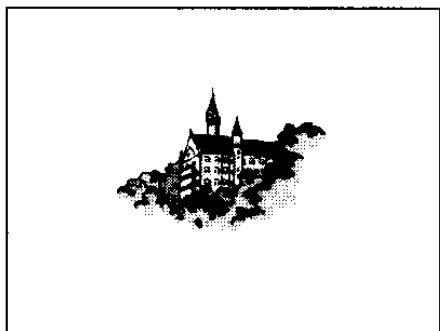
- 1 Нацелить фотокамеру на предмет и настроить разрешение с помощью рычажка трансфокатора.

Для съёмки крупным планом (Tele):

Нажать кнопку трансфокатора (T).

Для съёмки дальним планом (Wide angle):

Нажать кнопку трансфокатора (W).

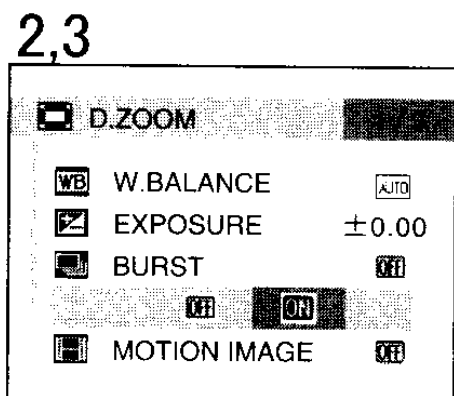
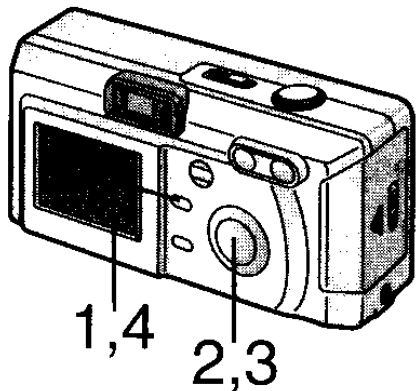


- 2 Сделать снимок.

- Метод записи тот же, что и описан в главе [Съёмка]. (P24)

- Фокусировка настраивается на расстоянии более 10см. О функции макрорежима, читать на P40.

Функция цифрового увеличения



Используя цифровое увеличение, можно увеличить предмет в 2 раза, если разрешение фотоснимка составляет 800 × 600, и в 2.5 раза, если разрешение фотоснимка составляет 600 × 480.

[Подготовка]

- Установить выключатель электропитания на [ON]. (P16)

- 1 Нажать кнопку [MENU].
- 2 Нажать ▲/▼ для выбора [D. ZOOM].
- 3 Нажать ◀/▶ для выбора [ON].
- 4 Нажать кнопку [MENU].

- Меню исчезнет.

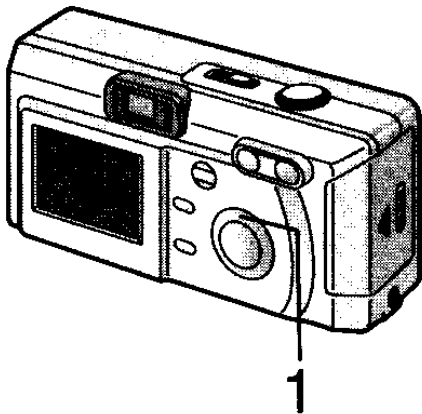
- Настройка трансфокатора и метод записи те же, что и в главе [Функция оптического увеличения]. (P27)

- Если разрешение фотоснимка составляет 1600 × 1200, невозможно изменить коэффициент увеличения.
- В режиме движущихся изображений [], цифровое увеличение не применяется.
- Если цифровое увеличение установлено на [ON], при выборе режима движущихся изображений [MOTION IMAGE] на [ON], на дисплее останется меню цифрового увеличения. Хотя им невозможно пользоваться. При настройке [MOTION IMAGE] на [OFF], цифровое увеличение вернётся к выбранной операции.
- Цифровое увеличение возможно лишь когда включен монитор ЖКД.
- Используя функцию цифрового увеличения качество снимка ухудшается.

Съёмка со встроенной вспышкой

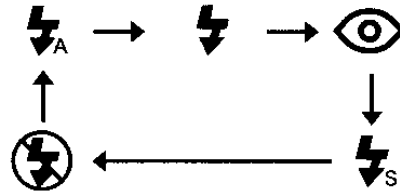
[Подготовка]

- Установить выключатель электропитания на [ON]. (P16)



1 Нажать [⚡].

- При каждом нажатии, будут появляться возможные установки как показано ниже.



⚡_A : Автоматическая вспышка
Вспышка срабатывает автоматически в соответствии с обстановкой.

⚡ : Вспышка задана на (ВКЛ)
Вспышка срабатывает в обязательном порядке.
Использовать эту функцию когда объект освещён сзади.

👁 : Автоматическая/Уменьшение эффекта красных глаз
Вспышка срабатывает автоматически в соответствии с обстановкой и одновременно уменьшает эффект красных глаз.
Использовать эту функцию во время съёмки в тёмных местах.

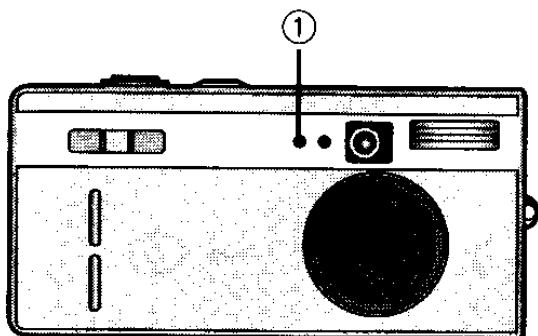
⚡_s : Замедленная синхронизация
С помощью этой функции во время фотографирования объекта на тёмном заднем фоне, срабатывает вспышка и скорость затвора замедляется, таким образом тёмный задний фон на снимке становится светлым.

⚡/ : Вспышка задана на ВЫКЛ
Даже во время съёмки в тёмном месте, вспышка не сработает.
Использовать эту функцию в местах, где вспышка запрещена.

Съёмка со встроенной вспышкой (продолжение)

2 Сделать снимок.

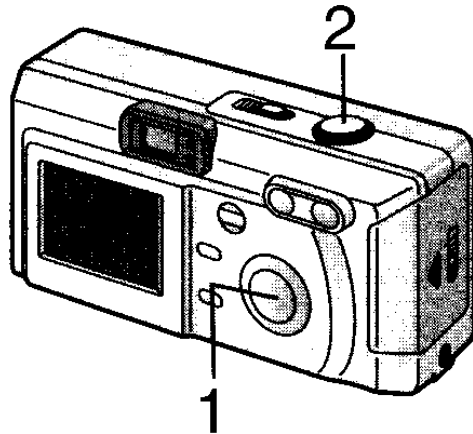
Метод записи тот же, что и описан в главе [Съёмка]. (P24)



- Рабочий диапазон вспышки составляет примерно от 10 см до 4,5 м при максимальном широкоугольном увеличении и примерно от 20 см до 3,5 м при настройке телеснимка.
- Не закрывать датчик вспышки во время съёмки ① пальцами или другими предметами. В противном случае яркость не может быть воспринята.
- В режиме движущихся изображений [] или многократном режиме [], режим вспышки установлен на [Вспышка задана на ВЫКЛ] [].
- Во время подзарядки вспышки можно нажимать кнопку затвора.
- При недостаточном оставшемся заряде, установить режим вспышки на [Вспышка задана на ВЫКЛ] [], замигает индикатор вспышки.

Съёмка с автоматическим таймером

С помощью функции автоматического таймера, съёмка происходит автоматически через 10 секунд (или через 2 секунды).

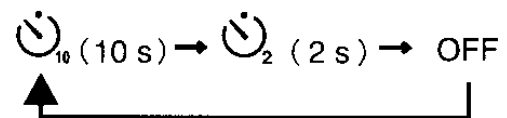


[Подготовка]

- Установить выключатель электропитания на [ON]. (P16)

1 Нажать кнопку [⏸].

- При каждом нажатии этой кнопки, настройки, представленные ниже, меняются.



⏸₁₀ : Автотаймер заведён на 10 секунды

⏸₂ : Автотаймер заведён на 2 секунды

Если эти символы не появляются на дисплее, значит что настройка автоматического таймера аннулирована.

2 Нажать кнопку затвора до конца.

- Индикатор автотаймера мигает и через 10 секунд (или 2 секунды) затвор сработает.
- Если перед съёмкой нажать снова кнопку затвора до конца, настройка автотаймера аннулируется.

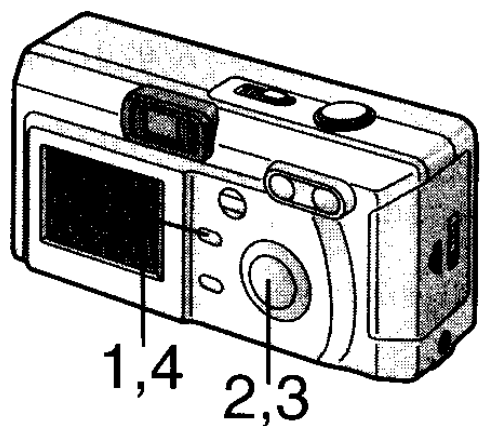
- В режиме движущихся изображений [MOV], автоматический таймер не используется.
- В многократном режиме [BKT], настройка автотаймера может быть использована лишь при первом снимке.

Изменение разрешения фотоснимка

Эта функция позволяет выбрать из 3 видов установки разрешения.

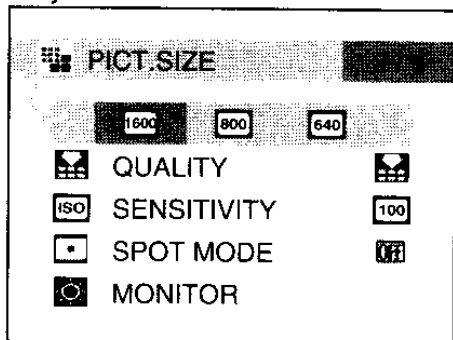
[Подготовка]

- Установить выключатель электропитания на [ON]. (P16)



- 1 Нажать кнопку [MENU].
- 2 Нажать ▲/▼ для выбора [PICT. SIZE].
- 3 Нажать ◀/▶ для выбора разрешения.

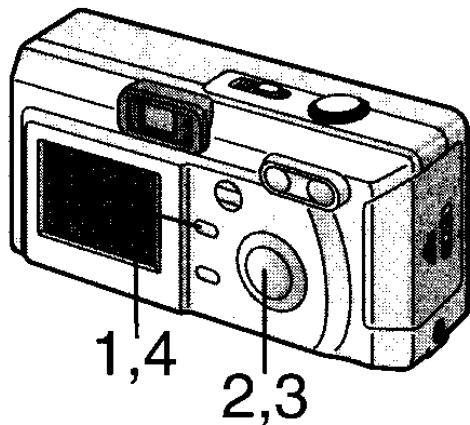
2,3



- **1600**: 1600 x 1200 пиксель
 - **800**: 800 x 600 пиксель
 - **640**: 640 x 480 пиксель
- 4 Нажать кнопку [MENU].
- Меню исчезнет.

- В режиме движущихся изображений [MOVIE], разрешение установлено на 320 × 240 пиксель.
- При выборе низкого разрешения карта памяти вмещает больше фотоснимков. Кроме того, поскольку объём информации не велик, можно без труда прикрепить снимок к электронной почте или использовать его на странице web.
- При выборе высокого разрешения, изображения при распечатке получаются более отчётливые.

Изменение качества (Коэффициент уплотнения данных)



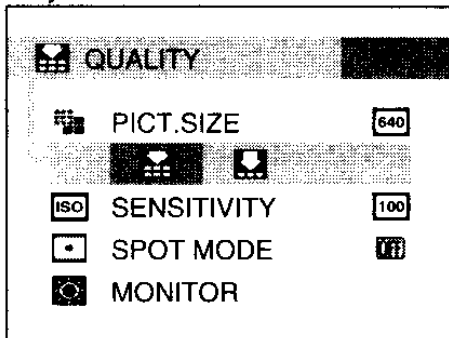
При помощи этой функции можно выбрать один из двух уровней качества (Коэффициент уплотнения данных).

[Подготовка]

- Установить выключатель электропитания на [ON]. (P16)

- 1 Нажать кнопку [MENU].
- 2 Нажать ▲/▼ для выбора [QUALITY].
- 3 Нажать ◀/▶ для выбора качества (Коэффициент уплотнения данных).

2,3



- : Высокое качество (Низкое уплотнение)

При этой функции предпочтение отдаётся высокому качеству записываемых фотоснимков.

- : Обычное качество (Обычное уплотнение)

При этой функции предпочтение отдаётся количеству записываемых фотоснимков со обычным качеством.

Качество и количество записываемых фотоснимков (а) Разрешение фотоснимка, (б) Качество) (С поставляемой картой памяти SD в 8MB)

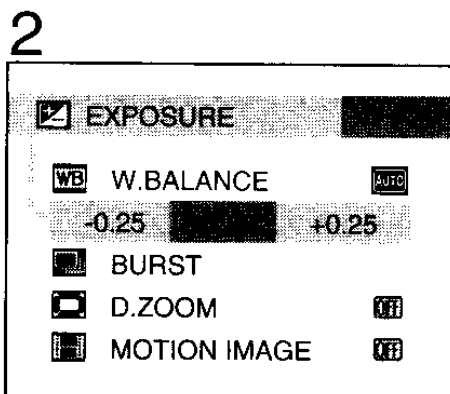
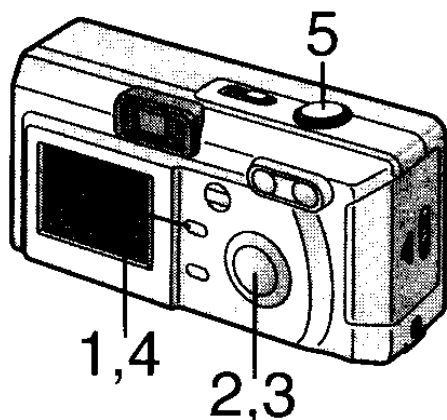
а	б	
1600 x 1200	8	12
800 x 600	24	44
640 x 480	41	66

- 4 Нажать кнопку [MENU].

- Меню исчезнет.

- В режиме движущихся изображений [], качество не может быть изменено.
- В зависимости от особенностей обстановки, фотоснимки могут быть представлены в виде мозаики.
- Количество фотоснимков, которые можно записать соответствует вместимости карты памяти SD в 8MB. (При использовании обоих уровней качества (высокого и обычного), количество записанных фотоснимков меняется)
- Оставшийся кадр, показанный на мониторе ЖКД может не соответствовать записанным кадрам. Хотя это не говорит о неисправной работе фотокамеры.

Компенсация экспозиции



Если во время съёмки наблюдается разность между яркостью предмета и яркостью заднего плана, и нельзя установить правильную экспозицию, можно её компенсировать.

[Подготовка]

- Установить выключатель электропитания на [ON]. (P16)

1 Нажать кнопку [MENU].

2 Нажать ▲/▼ для выбора [EXPOSURE].

3 Нажать ◀/▶ для выбора компенсации экспозиции.

- Можно компенсировать от -2,00 до +2,00 с интервалом в 0,25.

(Экспозиционное число указывает количество света переданное датчику CCD в соответствии с показателем диафрагмы и скоростью затвора.

±0.00: мощность экспозиции при значении диафрагмы F1,0 и скорости затвора в 1 секунду
Когда показатель диафрагмы или скорость затвора возрастает, EV1, EV2, EV3... также возрастают.)

- Состояние компенсации не появляется на мониторе ЖКД.

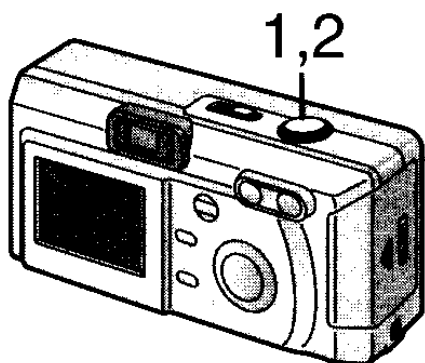
4 Нажать кнопку [MENU].

- Меню исчезнет.

5 Сделать снимок.

- Метод записи тот же, что и описан в главе [Съёмка]. (P24)

Применение функции активации AF/AE



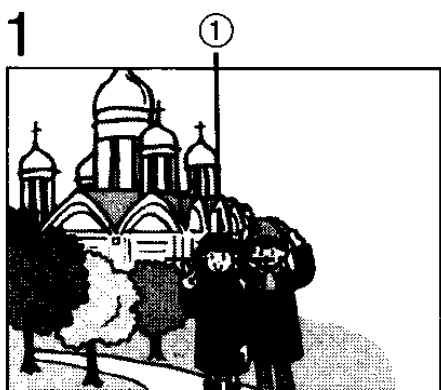
Фокусировка не будет настроена, если нажать кнопку затвора когда объект находится вне зоны автофокуса. После активации фокуса и экспозиции (активация AF/AE), можно получить чёткий фотоснимок с настроенной фокусировкой.

AF: Автофокус

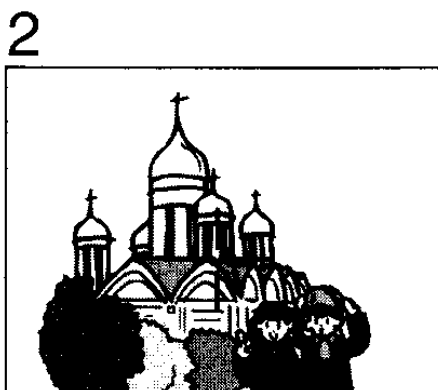
AE: Автоматическая экспозиция

[Подготовка]

- Установить выключатель электропитания на [ON]. (P16)



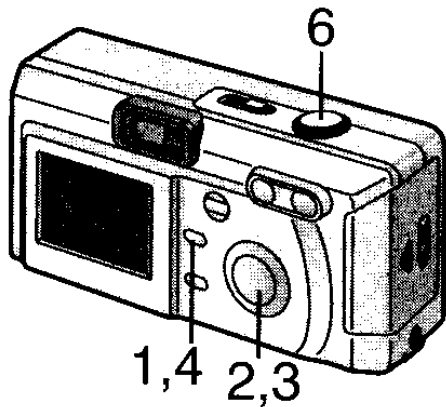
- 1 Поместить предмет в центр автоматической фокусировки ① внутри оптического видоискателя, затем нажать кнопку затвора наполовину (активация AF/AE) для настройки фокуса.



- 2 Переместить фотокамеру, сохраняя выбранную картину для снимка, затем нажать до конца кнопку затвора.

- Перед нажатием кнопки затвора, можно каждый раз применять функцию активации AF/AE.

Использование функции автоматической фокусировки точки



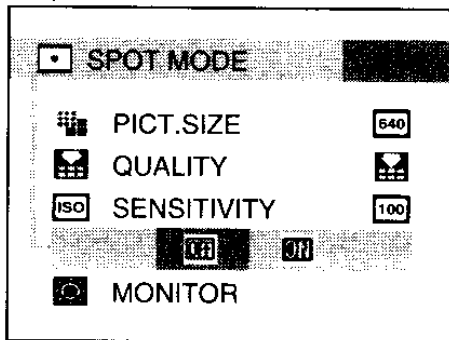
Установить режим измерения, используя зону точки, показанную на мониторе ЖКД. Когда [SPOT MODE] установлен на [OFF], установлен режим измерения для предварительной оценки.

[Подготовка]

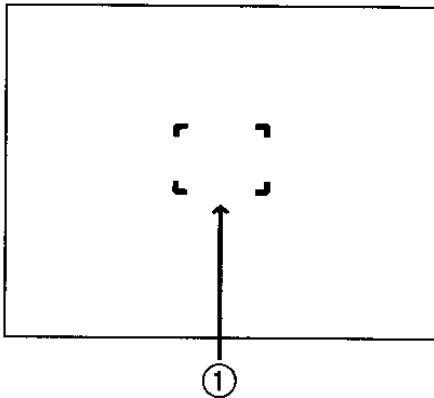
- Установить выключатель электропитания на [ON]. (P16)

- 1 Нажать кнопку [MENU].
- 2 Нажать ▲/▼ для выбора [SPOT MODE].
- 3 Нажать ◀/▶ для выбора [ON].
- 4 Нажать кнопку [MENU].
 - Меню исчезнет.
- 5 Поместить предмет в центр зоны точки ①.
- 6 Сделать снимок.
 - Метод записи тот же, что и описан в главе [Съёмка]. (P24)

2,3

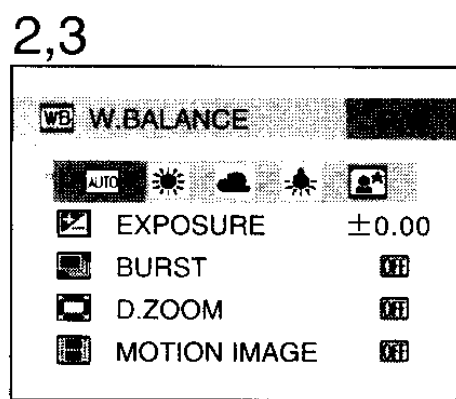
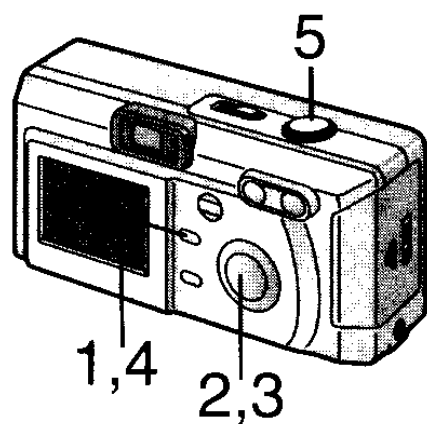


5



- Во время съёмки в режиме автоматической фокусировки точки, рекомендуется использовать монитор ЖКД.

Настройка баланса белого



При использовании автоматического баланса белого можно автоматически настроить естественный оттенок света, но в некоторых случаях, в зависимости от света и условий окружающей среды, этого нельзя сделать, необходимо настроить баланс белого вручную.

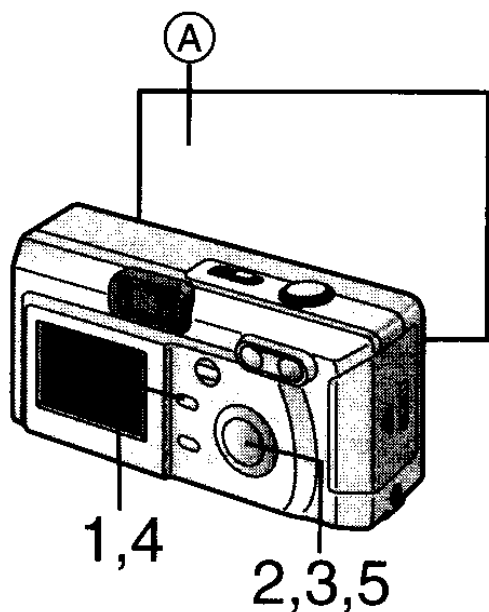
[Подготовка]

- Установить выключатель электропитания на [ON]. (P16)


- 1 Нажать кнопку [MENU].
- 2 Нажать ▲/▼ для выбора [W.BALANCE].
- 3 Нажать ◀/▶ для выбора режима.
 - AUTO: для автоматической настройки баланса белого
 - ☀ (Ясный день): для съёмки под открытым небом в ясный день
 - ☁ (Облачный день): для съёмки в облачный день
 - 💡 (Галогеновая лампа): для съёмки с галогеновой лампой
 - 🌃 (Ночной сюжет): для съёмки ночного сюжета
 - 📷 (Режим ручной настройки баланса белого): для ручной настройки (Подробно ручная настройка объяснена на следующей странице)
- 4 Нажать кнопку [MENU].
 - Меню исчезнет.
- 5 Сделать снимок.
 - Метод записи тот же, что и описан в главе [Съёмка]. (P24)

- При настройке режима баланса белого на ночной сюжет [🌃], режим вспышки автоматически настраивается на замедленную синхронизацию. Можно настроить режим вспышки только на [Вспышка задана на ВЫКЛ] или на замедленную синхронизацию.

Настройка баланса белого (продолжение)

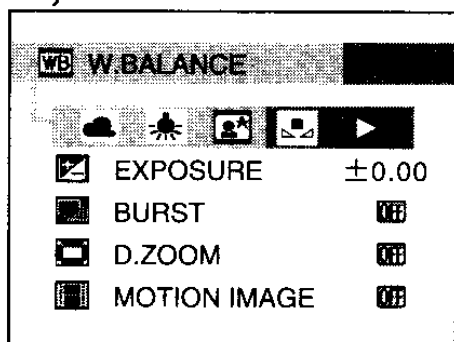



Ниже приведено объяснение ручной настройки баланса белого.

- 1 Нажать кнопку [MENU].
- 2 Нажать ▲/▼ для выбора [W.BALANCE].
- 3 Нажать ◀/▶ для выбора режима ручной настройки [].
- 4 Нажать кнопку [MENU].
 - Меню исчезнет.

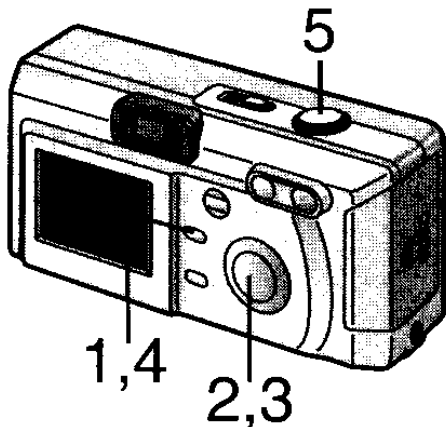
Только при повторной настройке баланса белого

2,3

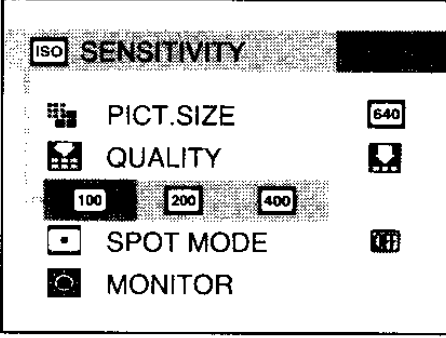


- 5 Нацелить фотокамеру на белый лист бумаги (A) или подобный предмет таким образом, чтобы он полностью заполнил белым цветом кадр на экране и нажать ▶ пока на дисплее не появится индикатор [].
 - Баланс белого настроен.

Настройка светочувствительности ISO



2,3



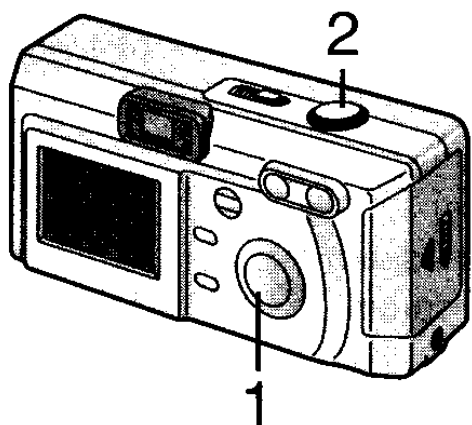
Светочувствительность ISO - это показатель, указывающий чувствительность к свету. Чем он выше, тем лучше съёмка в тёмных местах.

[Подготовка]

- Установить выключатель электропитания на [ON]. (P16)

- 1 Нажать кнопку [MENU].
- 2 Нажать ▲/▼ для выбора [SENSITIVITY].
- 3 Нажать ◀/▶ для выбора параметра светочувствительности.
 - **100** :ISO100
 - **200** :ISO200
 - **400** :ISO400
- 4 Нажать кнопку [MENU].
 - Меню исчезнет.
- 5 Сделать снимок.
 - Метод записи тот же, что и описан в главе [Съёмка]. (P24)

Съёмка в макрорежиме/ в режиме неограниченной записи



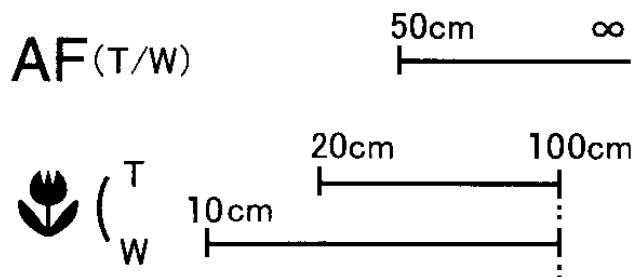
Если объектив находится на расстоянии от 10 см до 100 см от объекта съёмки или на неограниченном расстоянии, необходимо установить макрорежим [🌸] или режим неограниченной записи [▲].

[Подготовка]

- Установить выключатель электропитания на [ON]. (P16)

1 Нажать кнопку [🌸].

- При каждом нажатии этой кнопки, настройки, представленные ниже, меняются.
- [🌸] Макрорежим
- [▲] Режим неограниченной записи
- [AF] Автофокус

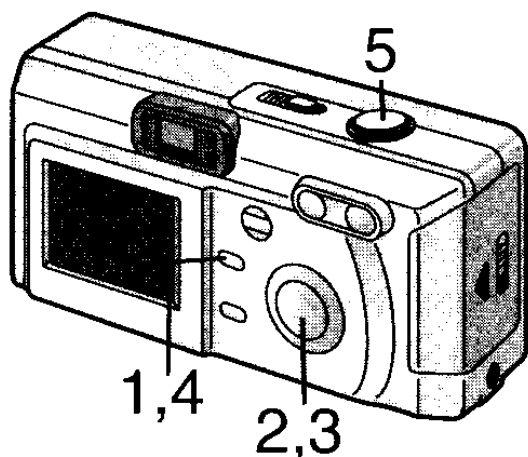


2 Сделать снимок.

- Метод записи тот же, что и описан в главе [Съёмка]. (P24)

- В режиме движущихся изображений [📺], можно также выбрать макрорежим или режим неограниченной записи.

Съёмка в многократном режиме

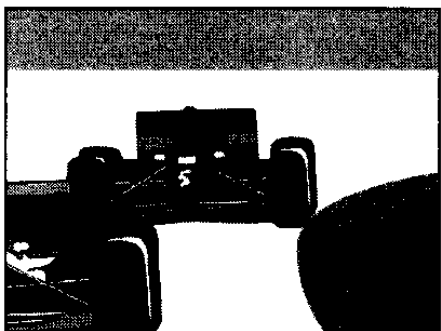
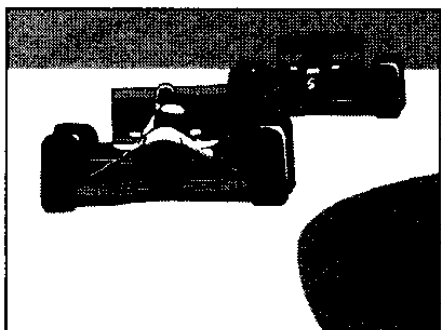
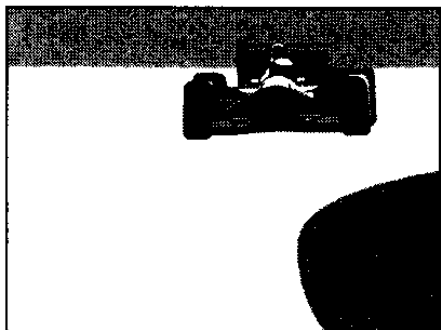


Если держать кнопку затвора нажатой, можно сделать съёмку в многократном режиме. (4 кадра в секунду, максимум 5 кадров)

[Подготовка]

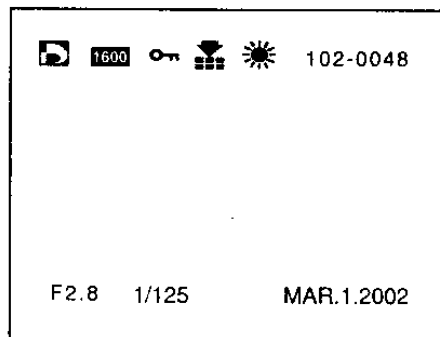
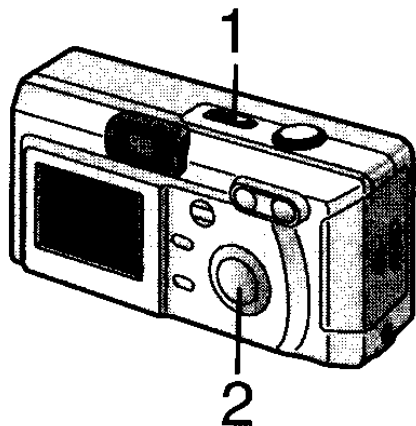
- Установить выключатель электропитания на [ON]. (P16)

- 1 Нажать кнопку [MENU].
- 2 Нажать ▲/▼ для выбора [BURST].
- 3 Нажать ◀/▶ для выбора [ON].
- 4 Нажать кнопку [MENU].
 - Меню исчезнет.
- 5 Нажать кнопку затвора наполовину для фиксирования фокусировки, затем нажать её до конца для съёмки последовательного ряда кадров.



- Режим вспышки настроен на [Вспышка задана на ВЫКЛ] [☺].
- В режиме движущихся изображений [📷], многократный режим не может быть использован.
- Только первый из записанных снимков появляется на дисплее монитора ЖКД.
- Так как разрешение фотоснимка в многократном режиме меньше разрешения фотоснимка в одиночном режиме, качество фотоснимка может быть ухудшено.

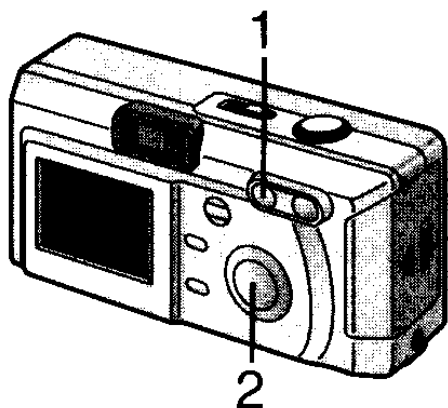
Воспроизведение стоп-кадров



- 1 Сдвинуть выключатель воспроизведения [▶]/электропитания.
 - Последний сделанный фотоснимок появится на дисплее.
- 2 Нажать ◀ для воспроизведения back предыдущего фотоснимка. Нажать ▶ воспроизведения следующего фотоснимка.
 - При каждом нажатии кнопки, предыдущий (последующий) фотоснимок будет появляться на дисплее.
 - Фотоснимок, следующий за последним – первый фотоснимок.

- Эта фотокамера соответствуют стандарту DCF (Design rule for Camera File system), принятому JEITA (Japan Electronic Industry Technology Association.)
- JPEG – это формат файла, который может быть воспроизведён на этой фотокамере. (Некоторые фотоснимки не могут быть воспроизведены в формате JPEG)
- При воспроизведении стоп-кадров, записанных с помощью другой аппаратуры, качество фотоснимков может быть ухудшено и фотоснимки могут не воспроизводиться.

Мульти-воспроизведение 9 изображений



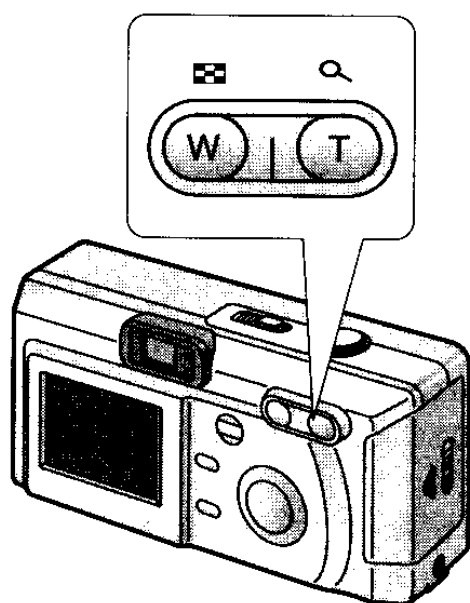
Можно отобразить на дисплее сразу 9 изображений.

[Подготовка]

Установить выключатель воспроизведения [▶]/электропитания на [ON].

- 1 Во время воспроизведения, нажать кнопку трансфокатора (W) [📐].
 - Начнётся мульти-воспроизведение (9 кадров).
- 2 Нажать ▲/▼/◀/▶ для выбора изображений.
 - Для возврата к нормальному воспроизведению нажать кнопку трансфокатора (T) [Q]. На дисплее появится выбранное изображение.

Использование функции увеличения при воспроизведении



Во время воспроизведения фотоснимки могут быть увеличены.

[Подготовка]

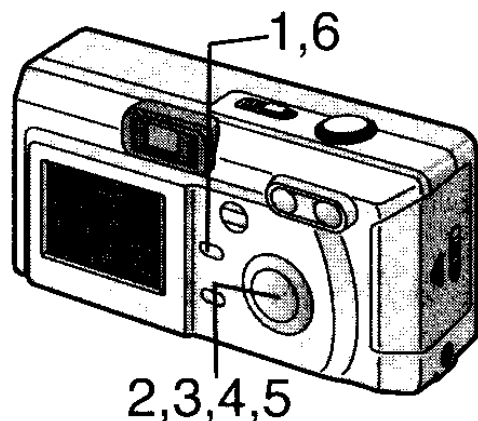
- Установить выключатель воспроизведения [▶]/электропитания на [ON].

1 Во время воспроизведения, нажать кнопку трансфокатора (Т) [🔍].

- Для дальнейшего увеличения, нажать снова кнопку трансфокатора (Т) [🔍].
- Для уменьшения снимка, нажать кнопку трансфокатора (W) [📐].
- Использовать кнопки ▲/▼/◀/▶ чтоб сменить зону для увеличения.

- При воспроизведении движущихся изображений, увеличение снимков невозможно.
- Чем выше коэффициент увеличения, тем хуже качество фотоснимка.
- Если фотоснимки были сделаны с помощью другой аппаратуры, функция увеличения при воспроизведении может не работать.

Обработка сделанных фотоснимков

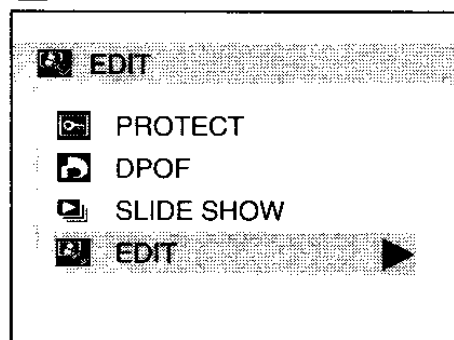


К записанным фотоснимкам можно добавить спецэффекты, такие как чёрно-белый, коричневый, негативный или позитивный эффекты, и внести на фотоснимок дату.

[Подготовка]

- Установить выключатель воспроизведения [▶]/электропитания на [ON].

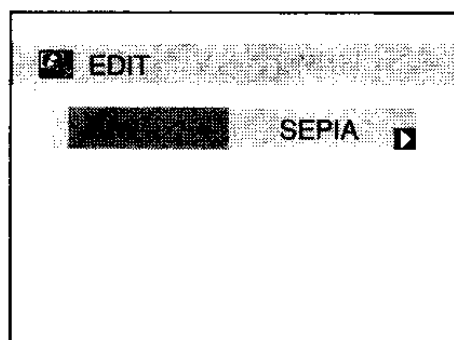
2



- 1 Нажать кнопку [MENU].
- 2 Нажать ▲/▼ для выбора [EDIT], затем нажать ▶.
- 3 Нажать ◀/▶ для выбора фотоснимка, затем нажать ▼.
- 4 Нажать ◀/▶ для выбора из [B/W], [SEPIA], [NEGA] и [DATE], затем нажать ▼.

- [B/W]: цветной фотоснимок изменится на чёрно-белый.
- [SEPIA]: коричневый оттенок производит эффект старых чёрно-белых фотографий.
- [NEGA]: эффект негативной или позитивной плёнки.
- [DATE]: для установки даты. (Смотреть на следующей странице)

4



- 5 Нажать ▲/▼ для выбора [SAVE AS] или [SAVE], затем нажать ▶.
 - 6 Нажать дважды кнопку [MENU].
- Когда остающаяся вместимость карты памяти невелика, невозможно выбрать [SAVE AS].
 - Меню исчезнет.

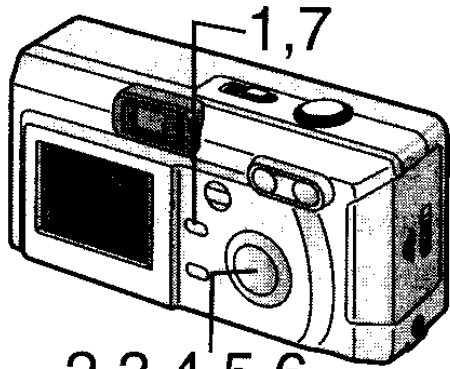
- При воспроизведении [▶] движущихся изображений, обработка снимков невозможна.

Добавление даты

К воспроизводимым фотоснимкам можно добавить дату.

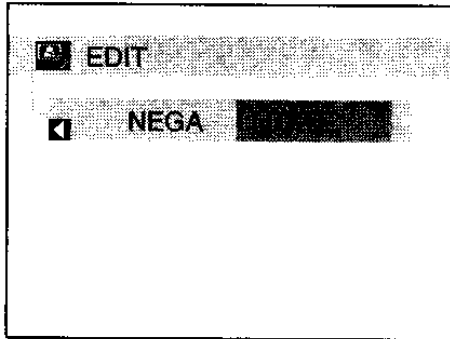
[Подготовка]

- Установить выключатель воспроизведения [▶]/электропитания на [ON].



2,3,4,5,6

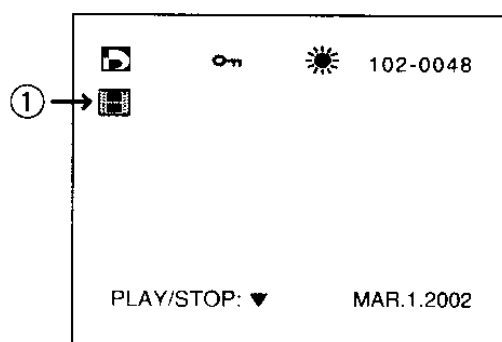
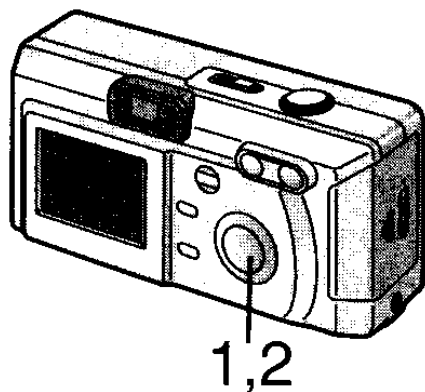
4



- 1 Нажать кнопку [MENU].
- 2 Нажать ▲/▼ для выбора [EDIT], затем нажать ▶.
- 3 Нажать ◀/▶ для выбора фотоснимка, затем нажать ▼.
- 4 Нажать ◀/▶ для выбора [DATE], затем нажать ▼.
- 5 Нажать ◀/▶ для выбора области фотоснимка, затем нажать ▼.
 - При каждом нажатии ◀/▶, область будет изменяться.
- 6 Нажать ▲/▼ для выбора [SAVE AS] или [SAVE], затем нажать ▶.
- 7 Нажать дважды кнопку [MENU].
 - Меню исчезнет.

- При воспроизведении [▶] движущихся изображений, нельзя добавить дату.
- Когда остающаяся вместимость карты памяти невелика, невозможно выбрать [SAVE AS].

Воспроизведение движущихся изображений



[Подготовка]

- Установить выключатель воспроизведения [▶]/электропитания на [ON].

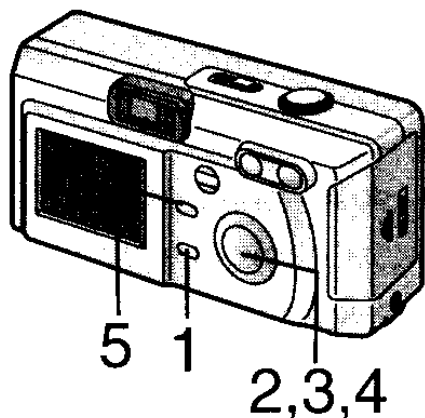
1 Нажать ◀/▶ для выбора файла со значком движущегося изображения [▶] ①.

2 Нажать ▼ для воспроизведения движущегося изображения.

- При нажатии ▼, воспроизведение остановится.
- Для выбора других файлов нажать ◀/▶.

- QuickTime Motion JPEG – это формат файла, который может быть воспроизведён на этой фотокамере.
- При воспроизведении движущихся изображений, которые были записаны с помощью другого оборудования, некоторые файлы формата QuickTime Motion JPEG могут быть не воспроизведены.

Удаление изображений



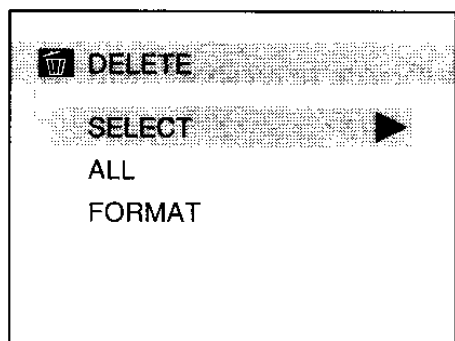
Изображения, записанные на карту памяти могут быть удалены. Удалённые изображения не могут быть восстановлены.

[Подготовка]

- Установить выключатель воспроизведения [▶]/электропитания на [ON].
- Если изображение защищено, его нельзя удалить. Для этого необходимо аннулировать настройку защиты. (P53)

[Удаление одного изображения]

2



1

Нажать кнопку [🗑️].

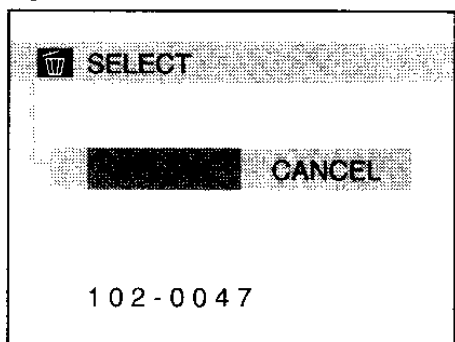
2

Нажать ▲/▼ для выбора [SELECT], затем нажать ▶.

3

Нажать ◀/▶ для выбора изображения для удаления и нажать кнопку [REVIEW/SET].

4



4

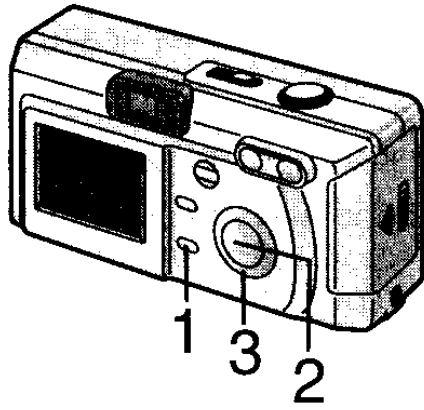
Нажать ◀/▶ для выбора [DELETE], затем нажать кнопку [REVIEW/SET].

- Выбранное изображение будет удалено.


5


Нажать кнопку [MENU] три раза.

- Меню по удалению изображений исчезнет.

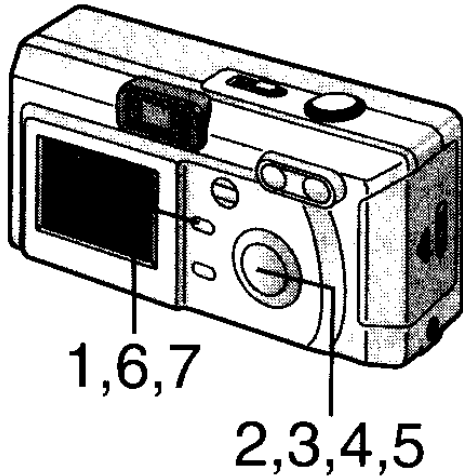


[Удаление всех изображений]
Удалённые изображения не могут
быть восстановлены.

- 1 Нажать кнопку [].
 - 2 Нажать ▲/▼ для выбора [ALL],
затем нажать ►.
 - 3 Нажать ◀/▶ для выбора
[DELETE], затем нажать кнопку
[REVIEW/SET].
- Все изображения будут удалены.

- Во время удаления не вынимать карту памяти и не отключать электропитание.
- Просматривая одновременно 9 изображений, можно их удалить, нажимая кнопку [] после того как было выбрано изображение с помощью ◀/▶ и кнопки [REVIEW/SET].

Запись данных печати на карту (Настройка DPOF)



Эта функция позволяет записать на карту информацию (информация DPOF) об изображениях для распечатки и количество распечаток.

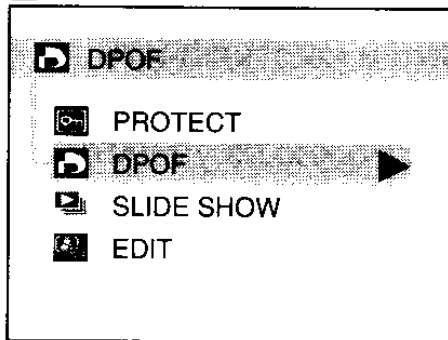
DPOF - это аббревиатура Digital Print Order Format (формат порядка цифровой печати). При использовании соответствующей системы DPOF, можно добавить к изображениям на карте памяти информацию по распечатке.

[Подготовка]

- Установить выключатель воспроизведения [▶]/электропитания на [ON].

[Настройка одного изображения]

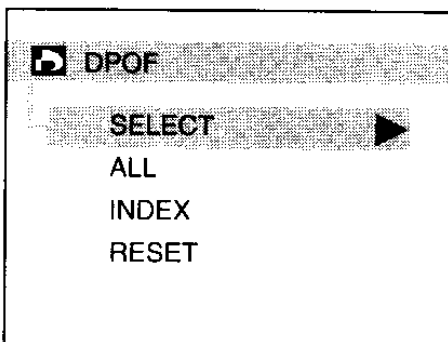
2



1 Нажать кнопку [MENU].

2 Нажать ▲/▼ для выбора [DPOF], затем нажать ▶.

3



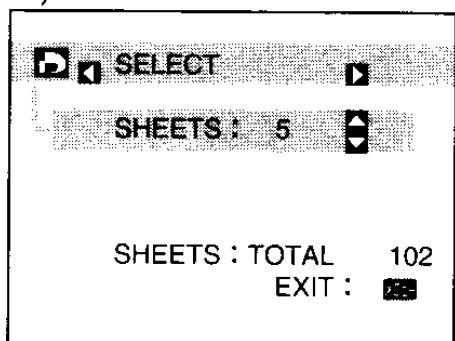
3 Нажать ▲/▼ для выбора [SELECT] и нажать ▶.

4 Нажать ◀/▶ для выбора одного изображения.

5 Нажать ▲/▼ для выбора количества распечаток.

- Количество распечаток может быть установлено от 1 до 15.

4,5

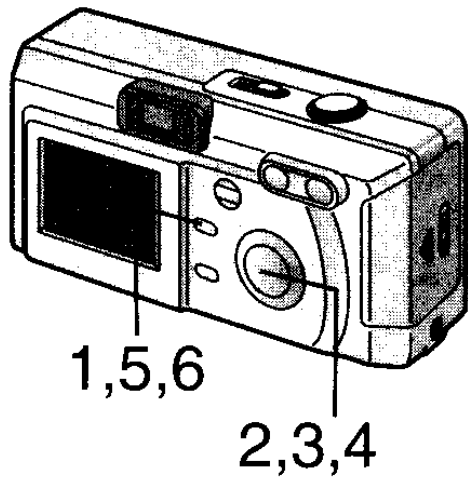


6 Нажать кнопку [MENU].

- Настройка DPOF записана на карту.

7 Нажать дважды кнопку [MENU].

- Меню исчезнет.

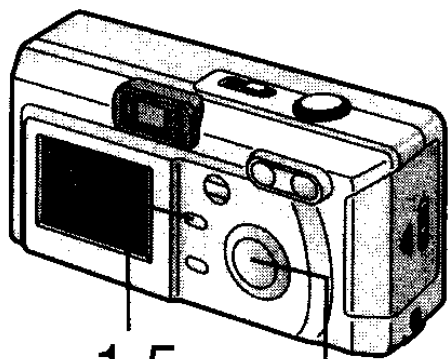


[Настройка всех изображений]

- 1 Нажать кнопку [MENU].
- 2 Нажать ▲/▼ для выбора [DPOF], затем нажать ►.
- 3 Нажать ▲/▼ для выбора [ALL], затем нажать ►.
 - После того как данные DPOF были записаны, необходимо аннулировать все настройки DPOF.
- 4 Нажать ▲/▼ для выбора количества распечаток и нажать ►.
 - Количество распечаток может быть установлено от 1 до 15.
- 5 Нажать кнопку [MENU].
 - Настройка DPOF записана на карту.
- 6 Нажать дважды кнопку [MENU].
 - Меню исчезнет.

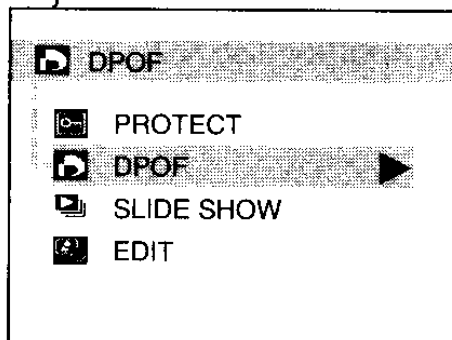
- При установке DPOF (формата порядка цифровой печати) на этой фотокамере для изображений, которые были установлены/выбраны другим оборудованием для показа слайдов, настройки этого показа слайдов будут перезаписаны показом слайдов DPOF. (P54).

Запись данных по распечатке на карту (Настройка DPOF) (продолжение)

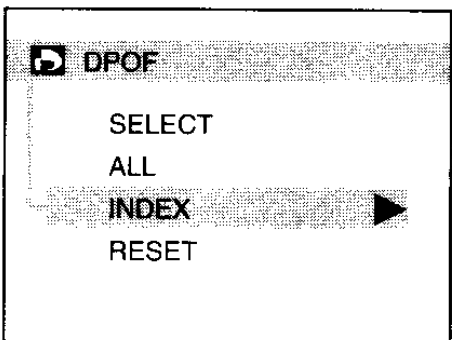
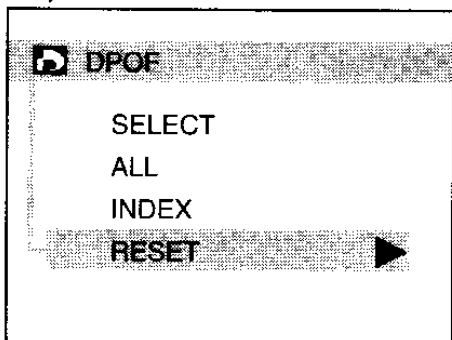


1,5
1,5,6 2,3,4
2,3,4

2, 2



3, 3



[Для аннулирования всех установок]

- 1 Нажать кнопку [MENU].
- 2 Нажать ▲/▼ для выбора [DPOF], затем нажать ►.
- 3 Нажать ▲/▼ для выбора функции уменьшения [RESET], затем нажать ►.
- 4 Нажать ◀/▶ для выбора [RESET], затем нажать кнопку [REVIEW/SET].

- Все настройки DPOF будут аннулированы.

- 5 Нажать дважды кнопку [MENU].

- Меню исчезнет.

[Настройка индекса]

- 1 Нажать кнопку [MENU].
- 2 Нажать ▲/▼ для выбора [DPOF], затем нажать ►.
- 3 Нажать ▲/▼ для выбора [INDEX] и нажать ►.
- 4 Нажать ▲/▼ для выбора количества распечаток.
- 5 Нажать кнопку [MENU].

- Все изображения будут настроены.

- 6 Нажать дважды кнопку [MENU].

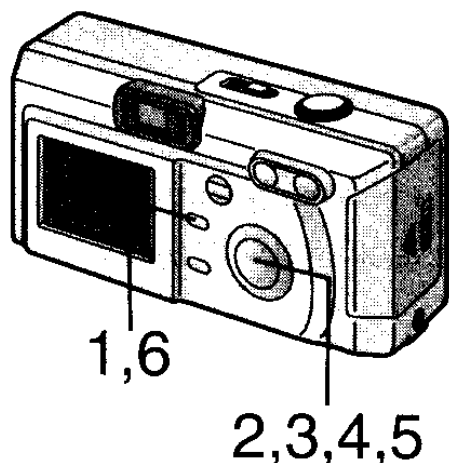
- Меню исчезнет.

Защита изображений на карте

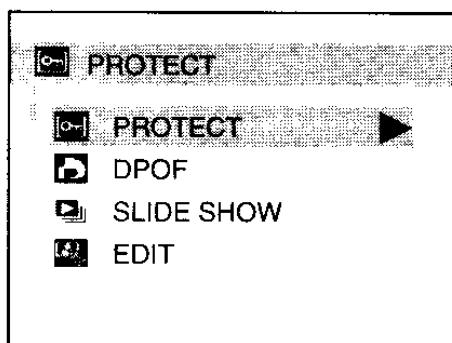
С помощью этой функции можно защитить записанные на карту важные изображения от случайного удаления.

[Подготовка]

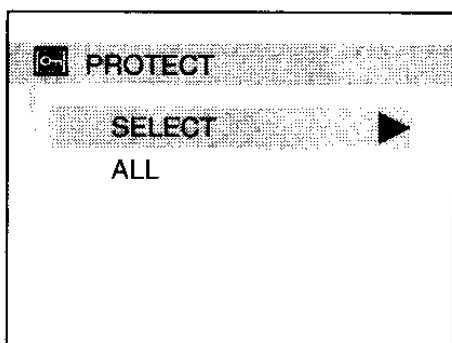
- Установить выключатель воспроизведения [▶]/электропитания на [ON].



2



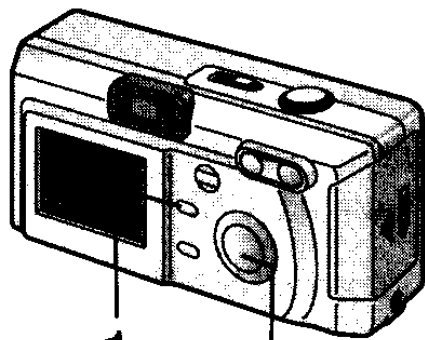
3



- 1 Нажать кнопку [MENU].
- 2 Нажать ▲/▼ для выбора [PROTECT], затем нажать ▶.
- 3 Нажать ▲/▼ для выбора [SELECT]/[ALL], затем нажать ▶.
- 4 Только при выборе [SELECT], нажать ◀/▶ для выбора одного изображения.
- 5 Нажать кнопку [REVIEW/SET].
- 6 Нажать кнопку [MENU] три раза.
 - Меню исчезнет.

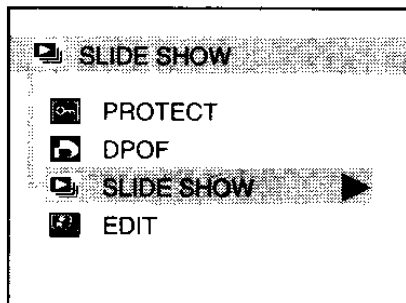
- Даже если изображение защищено, при форматировании оно будет удалено.
- При попытке удалить защищённый файл, на дисплее появятся сообщения [PROTECTED] или [PROTECTED IMAGE LEFT]. При желании удалить защищённый файл, необходимо аннулировать настройку защиты.
- Настройка защиты действительна только в этой фотокамере.

Воспроизведение при показе слайдов (Автоматическое воспроизведение)

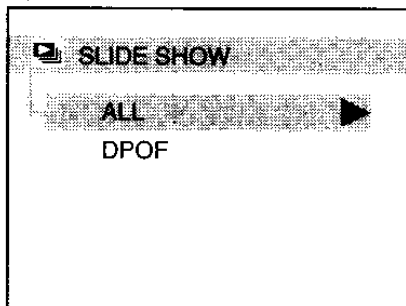


2,3,4,5

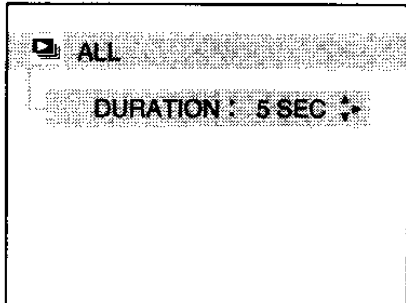
2



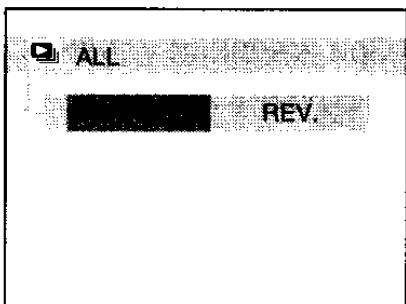
3



4



5



Все снимки выбранные на карте могут быть воспроизведены автоматически один за другим.

[Подготовка]

- Установить выключатель воспроизведения [▶]/электропитания на [ON].

1 Нажать кнопку [MENU].

2 Нажать ▲/▼ для выбора [SLIDE SHOW], затем нажать ▶.

3 Нажать ▲/▼ для выбора [ALL]/[DPOF], затем нажать ▶.

- ALL: для воспроизведения всех фотоснимков
- DPOF: для воспроизведения фотоснимков с настройкой DPOF

4 Нажать ▲/▼ для выбора [DURATION], затем нажать ▶.

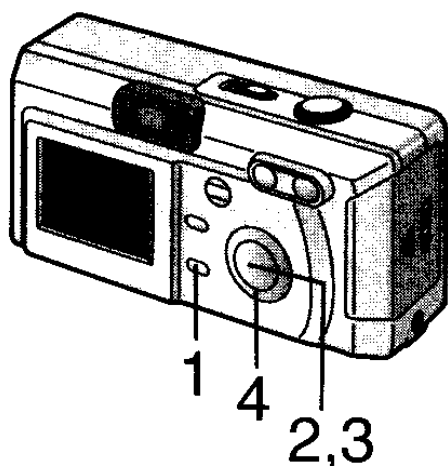
- DURATION: продолжительность может быть установлена от 1 до 10 секунд.

5 Нажать ◀/▶ для выбора [FWD.]/[REV.] и нажать кнопку [REVIEW/SET].

- Начнётся показ слайдов.
- При нажатии кнопки [MENU], показ остановится.

- При монтаже с помощью поставляемого программного обеспечения [SD Viewer for DSC] записанного на компакт-диске, можно воспроизвести показ слайдов SD на этой фотокамере. Читать P70.

Форматирование карты



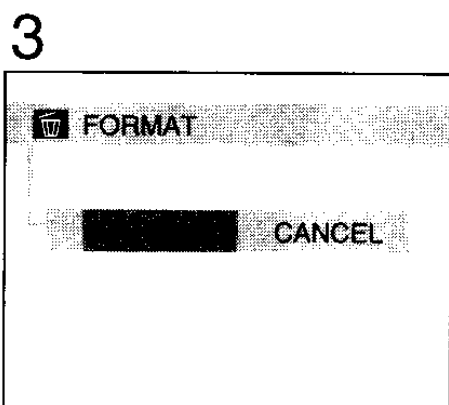
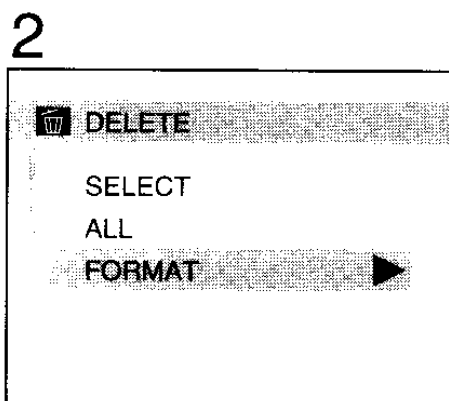
Обычно форматирование карты не обязательно (инициализирование). Необходимо форматировать карту, когда на дисплее появится сообщение [MEMORY CARD ERROR].

[Подготовка]

- Установить выключатель воспроизведения [▶]/электропитания на [ON].

- 1 Нажать кнопку [🗑️].
- 2 Нажать ▲/▼ для выбора [FORMAT], затем нажать кнопку ▶.
- 3 Нажать ◀/▶ для выбора [FORMAT].
- 4 Нажать кнопку [REVIEW/SET].

- Карта сформатирована.
- После форматирования записанные изображения и любые другие данные не могут быть восстановлены.

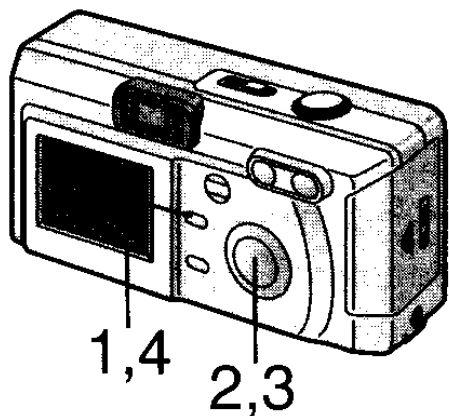


- Если форматировать карту с помощью компьютера или другого оборудования, необходимо её повторно сформатировать на фотокамере.
- Во время форматирования не отключать электропитание. (Не открывать дверцу карты памяти/отсека аккумулятора)
- Если карта не форматируется, обращаться к дилеру.

Настройка яркости монитора ЖКД

[Подготовка]

- Установить выключатель электропитания на [ON]. (P16)

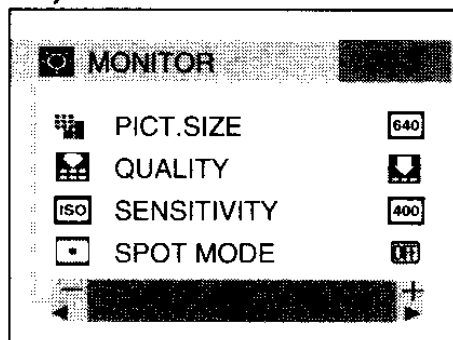


- 1 Нажать кнопку [MENU].
- 2 Нажать ▲/▼ для выбора [MONITOR].
- 3 Нажать ◀/▶ для настройки яркости.

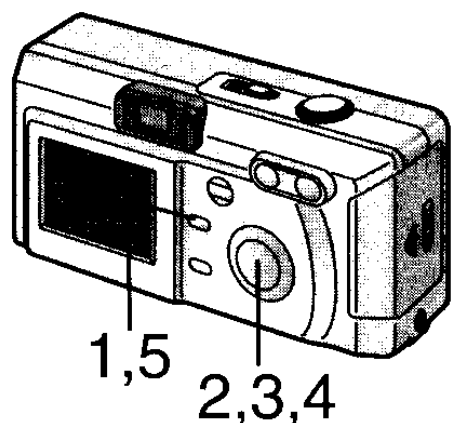
- 4 Нажать кнопку [MENU].

- Меню исчезнет.

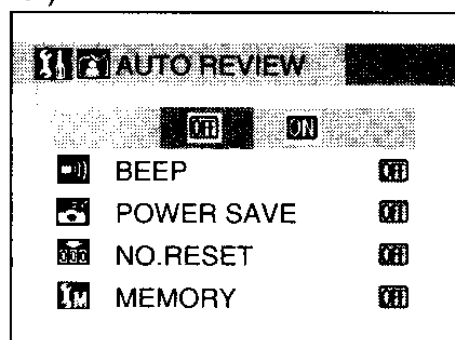
2,3



Использование автоматического просмотра



3,4



При записи, настроив автоматический просмотр на [ON], сделанный фотоснимок автоматически появится на дисплее ЖКД на 2 секунды.

[Подготовка]

Установить выключатель записи/электропитания на [ON].

- 1 Нажать кнопку [MENU].
 - 2 Нажать ▲/▼ для выбора [SETUP], затем нажать ►.
 - 3 Нажать ▲/▼ для выбора автоматического просмотра [AUTO REVIEW].
 - 4 Нажать ◀/▶ для выбора [ON].
 - 5 Нажать дважды кнопку [MENU].
- Меню настроек появится на дисплее.
 - Меню исчезнет.

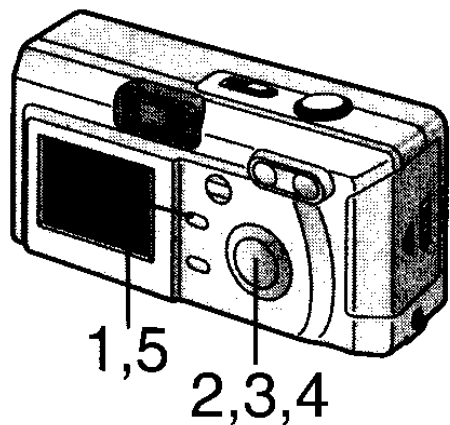
- В многократном режиме [📄], только первый записанный снимок появится на дисплее.
- Автоматический просмотр не возможен в режиме движущихся изображений [📺].

Установка сигнального звука

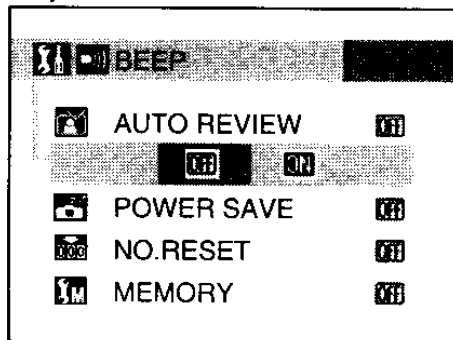
С помощью этой функции можно установить электронный звук при работе с меню.

[Подготовка]

Установить выключатель записи/электропитания на [ON].

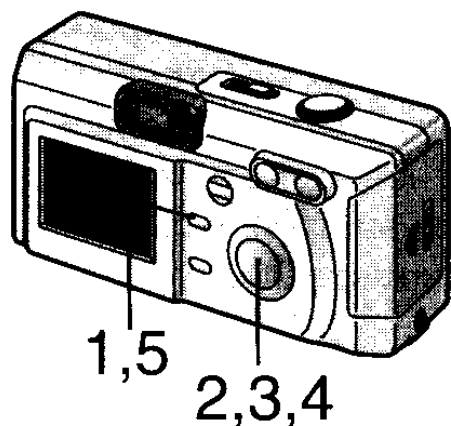


3,4

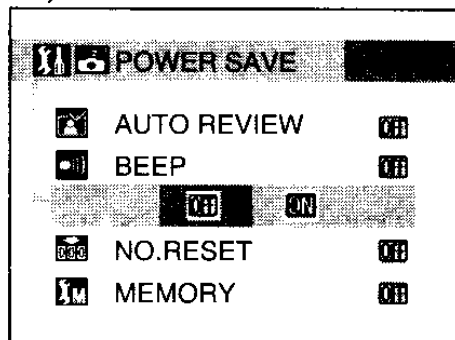


- 1 Нажать кнопку [MENU].
- 2 Нажать ▲/▼ для выбора [SETUP], затем нажать ►.
 - Меню настроек появится на дисплее.
- 3 Нажать ▲/▼ для выбора [BEEP].
- 4 Нажать ◀/▶ для выбора [ON].
- 5 Нажать дважды кнопку [MENU].
 - Меню исчезнет.

Настройка режима сбережения энергии



3,4



При установке этого режима, фотокамера, если не используется некоторое время, отключается.

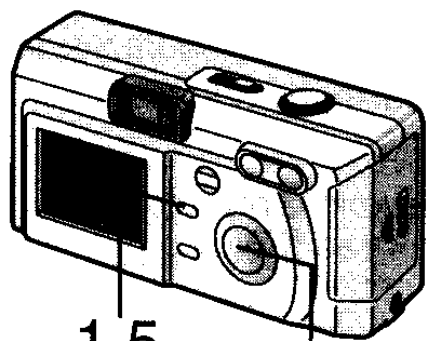
[Подготовка]

Установить выключатель записи/электропитания на [ON].

- 1 Нажать кнопку [MENU].
- 2 Нажать ▲/▼ для выбора [SETUP], затем нажать ►.
 - Меню настроек появится на дисплее.
- 3 Нажать ▲/▼ для выбора [POWER SAVE].
- 4 Нажать ◀/▶ для выбора [ON].
 - Если фотокамера установлена на режим записи и не используется около 2-х минут и настроен режим сбережения энергии, по истечении 8 минут она автоматически отключится. Кроме того, если фотокамера в режиме воспроизведения не используется около 10 минут, она автоматически отключится.
 - При выборе [OFF], фотокамера не отключится.
- 5 Нажать дважды кнопку [MENU].
 - Меню исчезнет.

- При желании аннулировать режим сбережения энергии, нажать кнопку затвора наполовину или установить выключатель записи/электропитания на [OFF], а затем снова на [ON].
- Не забыть отключить электропитание в режиме сбережения энергии.
- При использовании адаптера переменного тока, режим сбережения энергии не используется.

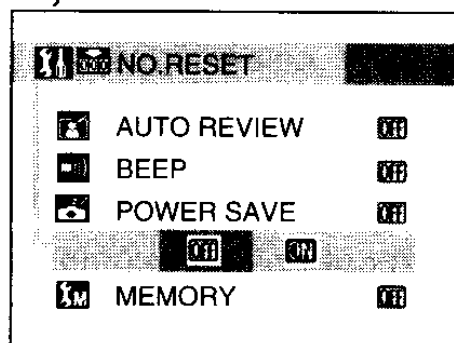
Перенастройка файлового номера



1,5

2,3,4

3,4



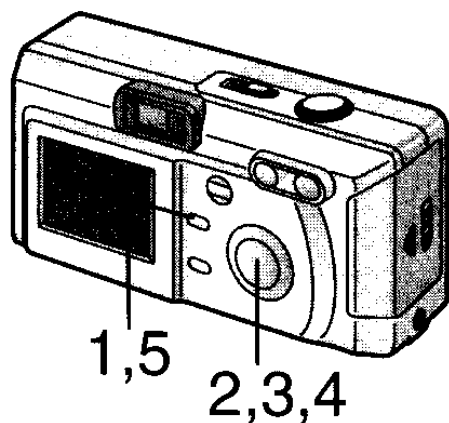
Так как файловые номера записываются фотокамерой последовательно, при использовании нескольких карт, порядок файловых номеров на картах может сбиться. Использовать эту функцию при вставлении новой карты и если необходимо начать запись с файлового номера 0001.

[Подготовка]

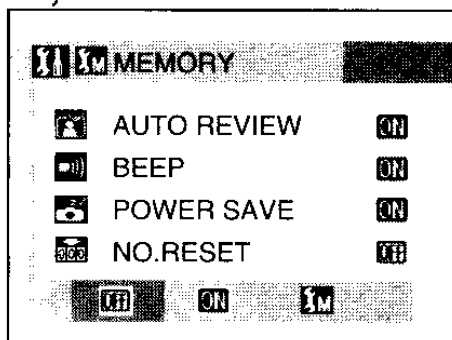
Установить выключатель записи/электропитания на [ON].

- 1 Нажать кнопку [MENU].
- 2 Нажать ▲/▼ для выбора [SETUP], затем нажать ►.
 - Меню настроек появится на дисплее.
- 3 Нажать ▲/▼ для выбора [NO.RESET].
- 4 Нажать ◀/▶ для выбора [ON].
- 5 Нажать дважды кнопку [MENU].
 - Меню исчезнет.

Внесение в память настроек



3,4



При настройке [MEMORY] на [ON], настройки режима фокусировки, режима вспышки и компенсации экспозиции будут внесены в память, даже при отключенном электропитании.

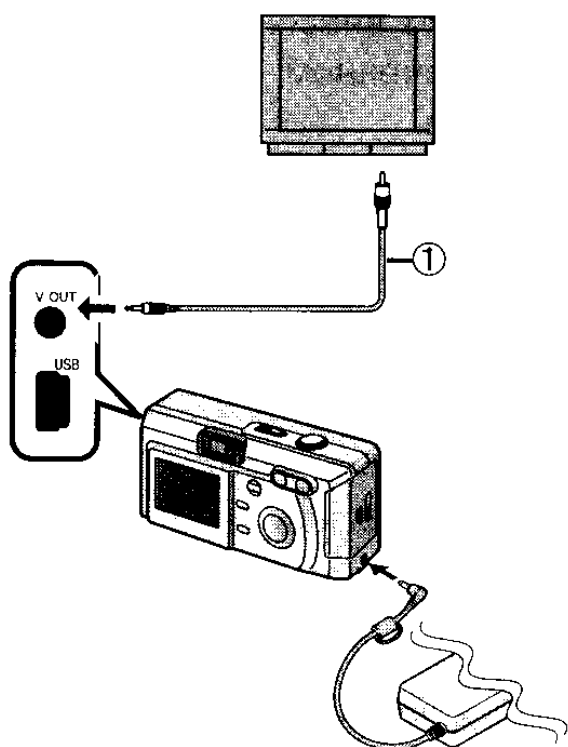
[Подготовка]

Установить выключатель записи/электропитания на [ON].

- 1 Нажать кнопку [MENU].
- 2 Нажать ▲/▼ для выбора [SETUP], затем нажать ►.
 - Меню настроек появится на дисплее.
- 3 Нажать ▲/▼ для выбора [MEMORY].
- 4 Нажать ◀/▶ для выбора [ON].
- 5 Нажать дважды кнопку [MENU].
 - Меню исчезнет.

- Выбирая [ΣM] и продолжая нажимать ►, можно перенастроить установки. (Не может быть перенастроена только установка часов)
- Даже при настройке [MEMORY] на [OFF], настройки меню останутся в памяти. (Настройка компенсации экспозиции не останется в памяти)

Воспроизведение изображений на экране телевизора



Подсоединяя фотокамеру к телевизору с помощью поставляемого кабеля видео ①, можно воспроизводить записанные изображения на телевизионном экране.

[Подготовка]

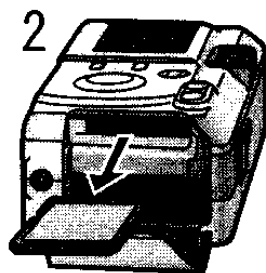
- Перед подсоединением выключить и фотокамеру, и телевизор.

- 1 Подсоединить кабель видео в разъем выхода видео (V.OUT) фотокамеры.
 - 2 Подсоединить кабель видео в разъем входа видео телевизора.
 - 3 Включить телевизор и выбрать внешний вход.
 - 4 Установить выключатель воспроизведения [▶]/ электропитания на [ON].
- Изображение появится на телевизионном экране.

- Невозможно воспроизводить изображения на телевизионном экране в режиме записи.
- Нельзя использовать любой другой кабель, кроме поставляемого кабеля.
- Необходимо также прочитать инструкцию по эксплуатации телевизора.

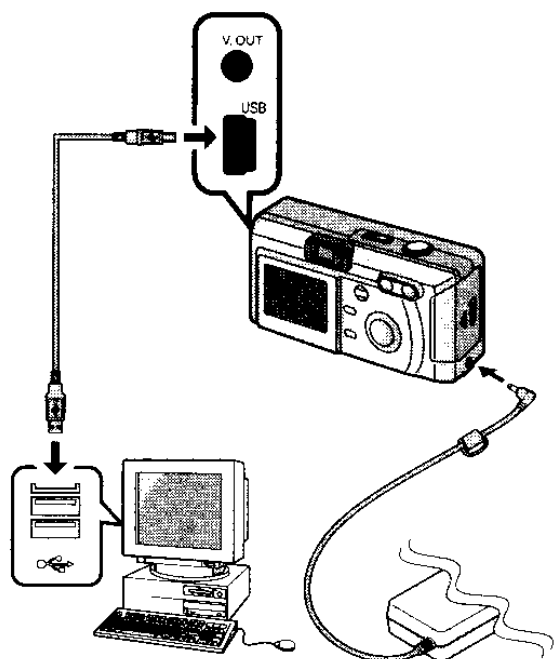
После пользования

После пользования и после нижеописанных шагов рекомендуется поместить фотокамеру в мягкий защитный чехол.



- 1 Повернуть выключатель электропитания на [OFF]. (P16)
- 2 Вынуть карту. (P14)

Подсоединение к персональному компьютеру



[Подготовка]

Используя только Windows, запустить поставляемый компакт-диск и установить драйвер USB.

- 1 Подсоединить фотокамеру к компьютеру с помощью поставляемого кабеля USB.
- 2 После введения карты памяти в фотокамеру, установить выключатель воспроизведения [▶]/электропитания на [ON].

[Windows]

Дисковод представлен в папке [Мой компьютер].

- Если фотокамера впервые подключается к компьютеру, необходимый драйвер настраивается автоматически для того, чтоб фотокамера была опознана функцией Windows [плаг энд плей], в дальнейшем дисковод будет представлен в папке [Мой компьютер].

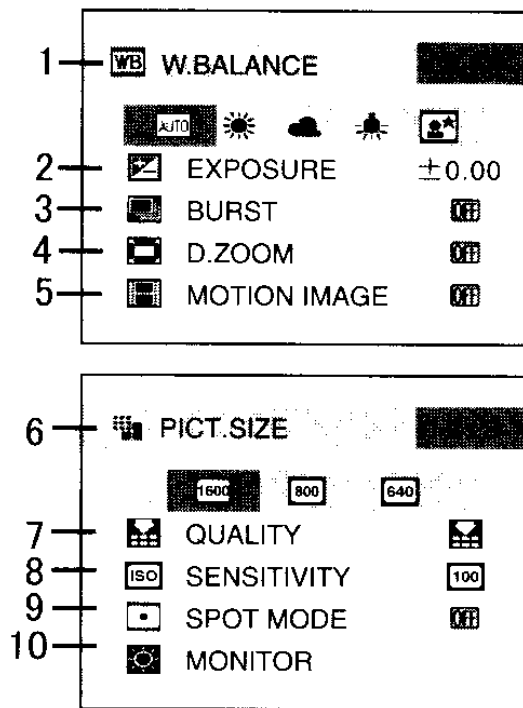
[Macintosh]

Дисковод представлен на экране.

- При подключении к компьютеру, в качестве источника питания рекомендуется использовать адаптер переменного тока.
- Для получения подробной информации, читать инструкцию по эксплуатации к набору подсоединения USB.
- При записи движущегося изображения, создаётся файл такого изображения (формат MOV) и файл стоп-кадра (формат JPEG). Миниатюра файлов движущихся изображений не может быть представлено на дисплее.
- Подсоединяя фотокамеру к персональному компьютеру с помощью поставляемого кабеля USB, снимки могут быть воспроизведены в миниатюрном формате, но не могут быть воспроизведены в файловом формате. В этом случае, необходимо открыть файлы после их перенесения на персональный компьютер.

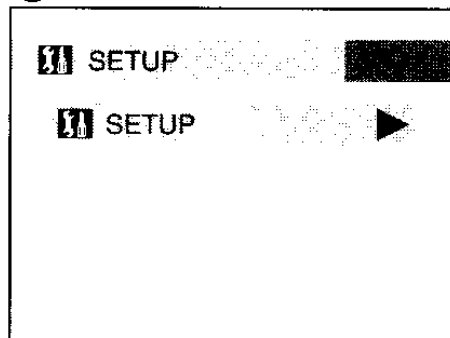
Элементы меню

Меню режима записи

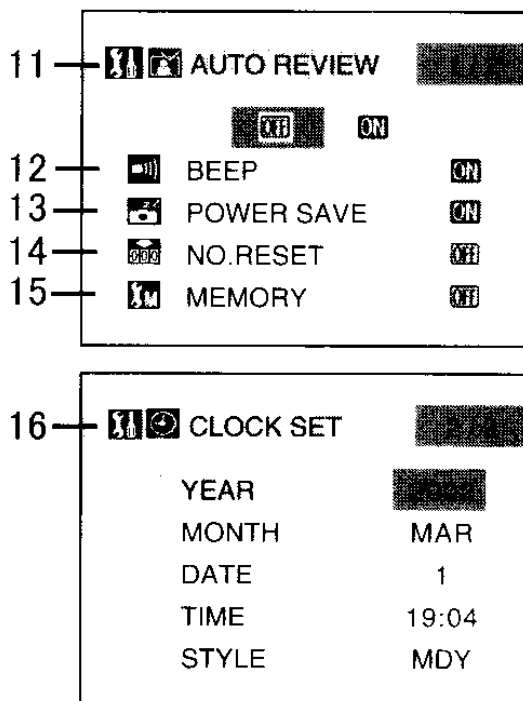


- 1 W.BALANCE (P37)
- 2 EXPOSURE (P34)
- 3 BURST (P41)
- 4 D. ZOOM (P28)
- 5 MOTION IMAGE (P26)
- 6 PICT.SIZE (P32)
- 7 QUALITY (P33)
- 8 SENSITIVITY (P39)
- 9 SPOT MODE (P36)
- 10 MONITOR (P56)

(A)



Меню настроек (A)



- 11 AUTO REVIEW (P57)
- 12 BEEP (P58)
- 13 POWER SAVE (P59)
- 14 NO. RESET (P60)
- 15 MEMORY (P61)
- 16 CLOCK SET (P23)

Элементы меню (продолжение)

Меню режима

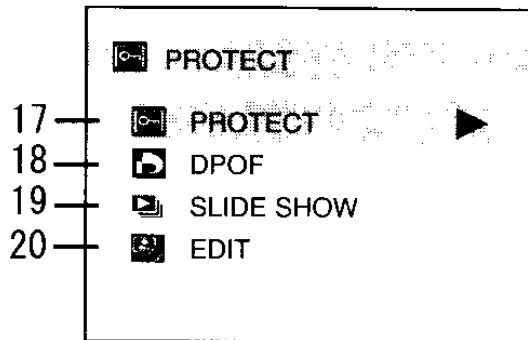
воспроизведения

17 PROTECT (P53)

18 DPOF (P50)

19 SLIDE SHOW (P54)

20 EDIT (P45)

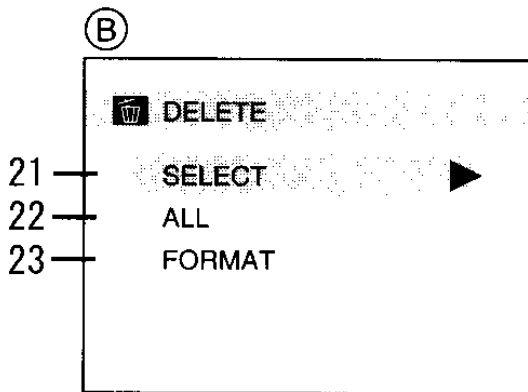


Меню по удалению изображений (B)

21 SELECT (P48)

22 ALL (P49)

23 FORMAT (P55)



Предосторожности при использовании фотокамеры

Установленный производителем в порядке п. 2 ст 5 федерального закона РФ "О защите прав потребителей" срок службы данного изделия равен 7 годам с даты производства при условии, что изделие используется в строгом соответствии с настоящей инструкцией по эксплуатации и применимыми техническими стандартами.

■ **Предосторожности при использовании фотокамеры**
Держать цифровую фотокамеру вдали от намагниченного оборудования (например, микроволновой печи, телевизора, оборудования для видеоигр и т. п.).

- При пользовании цифровой фотокамерой на телевизоре или вблизи него, изображение может искажаться из-за электромагнитных волн.
- Не пользоваться фотокамерой вблизи сотового телефона, так как он может вызвать помехи, отрицательно влияющие на изображения.
- Сильные магнитные поля, создаваемые динамиками или крупными двигателями, могут повредить запись или исказить изображение.
- Электромагнитное излучение, создаваемое микропроцессорами, может отрицательно влиять на цифровую фотокамеру, вызывая искажения изображений.
- Если под влиянием магнитного заряда оборудования фотокамера стала плохо работать, следует выключить её

и отсоединить аккумулятор или сетевой адаптер, затем снова подсоединить аккумулятор или адаптер. После этого снова включить фотокамеру.

Не пользоваться цифровой фотокамерой возле радиопередатчиков или высоковольтных линий.

- При записи изображений возле радиопередатчиков или высоковольтных линий, качество записываемого изображения может быть значительно ухудшено.

Не брызгать на фотокамеру инсектицидами или летучими химическими веществами.

- Если брызги таких химических веществ попадут на фотокамеру, они могут вызвать деформацию её корпуса и отслаивание поверхностной отделки.
- Не держать резиновые или пластиковые материалы в контакте с фотокамерой в течении длительного времени.

При использовании фотокамеры на пляже или в аналогичном месте, необходимо следить, чтоб внутрь неё не попал песок или пыль.

- Песок или пыль могут нанести вред фотокамере или карте. (Следует проявлять осторожность при вставлении и изъятии карты)

При использовании фотокамерой в дождливую или снежную погоду, или на пляже, необходимо следить, чтоб внутрь неё не попала вода.

- Вода может привести к неполадкам в работе фотокамеры или карты. (Может быть нанесён непоправимый ущерб)
- Если на фотокамеру попали брызги морской воды, смочить мягкую тряпочку в пресной воде, хорошо отжать её и тщательно протереть корпус фотокамеры. Затем повторно протереть сухой мягкой тряпочкой.

Не использовать фотокамеру с целью надзора или для других коммерческих целей.

- При использовании фотокамеры в течении длительного времени, её внутренняя температура повышается, что следовательно может вызвать нарушения в работе.
- Данная фотокамера не предназначена для коммерческих целей.

Не применять бензин, растворитель или спирт для чистки фотокамеры.

- Они могут вызвать деформацию её корпуса и отслаивание поверхностной отделки.
- Перед чисткой фотокамеры, вынуть из неё аккумулятор или вынуть из розетки адаптер переменного тока.
- Протирать фотокамеру сухой мягкой тряпочкой. Для удаления стойких пятен протереть фотокамеру тряпочкой, смоченной в разведённом водой моющем средстве, затем протереть повторно сухой тряпочкой.
- Хранить и перевозить фотокамеру в сумке или в

футляре с мягкими прокладками, чтобы не допустить износа покрытия корпуса фотокамеры.

После использования необходимо проверить, что карта вынута и блок аккумулятора отсоединён от фотокамеры, и что сетевой адаптер вынут из розетки.

- Если оставить аккумулятор в фотокамере на длительное время, напряжение низко упадёт и аккумулятор не будет работать даже после перезарядки.

■ Оптимальное использование аккумулятора

Данный аккумулятор является литиево-ионным аккумулятором. Его способность генерировать питание основывается на химической реакции, происходящей внутри него. Эта реакция подвержена влиянию окружающей температуры и влажности и, если температура слишком высокая или слишком низкая, то рабочее время аккумулятора сокращается.

Не забывать отсоединять аккумулятор после пользования.

Не забывать отсоединять аккумулятор от фотокамеры. (Оставляя его подсоединённым к фотокамере, необходимо помнить, что некоторое количество тока потребляется даже когда фотокамера отключена) Если аккумулятор оставить присоединённым к фотокамере на длительное время, он может чрезмерно разрядиться. Аккумулятор после такой разрядки может окончательно выйти из строя.

Сдача в отходы отработанного аккумулятора.

- Аккумулятор имеет ограниченный срок службы.
- Не бросать аккумулятор в огонь, так как он может взорваться.

Всегда держать в чистоте клеммы аккумулятора.

Не допускать отложения на клеммах грязи, пыли и других веществ.

При случайном падении аккумулятора проверить, что его корпус и клеммы не деформировались. Подсоединение деформированного аккумулятора к фотокамере может повредить её.

■ **Конденсация**

Когда происходит конденсация:

Отключить фотокамеру и оставить её в таком состоянии примерно на 1 час.

Когда фотокамера достигнет температуры окружающей среды, конденсация исчезает.

■ **Предосторожности при хранении**

Перед тем как отложить фотокамеру на хранение, необходимо вынуть карту и отсоединить аккумулятор.

Хранить все компоненты в сухом месте с относительно стабильной температурой.

(Рекомендуемая температура: от 15 до 25 °С, Рекомендуемая влажность: от 40 до 60 %)

Цифровая фотокамера

- Завернуть фотокамеру в мягкую тряпочку во избежание попадания в неё пыли.
- Не оставлять фотокамеру в местах, подверженных воздействию высокой температуры.

Аккумулятор

- Чрезмерно высокая или низкая температура укорачивает срок службы аккумулятора.
- При хранении аккумулятора в дымном или пыльном месте, клеммы могут заржаветь и вызвать неполадки в работе.
- **Не допускать контакта клемм аккумулятора с металлическими предметами (такими как ожерелья, заколки для волос и т. п.). Это может вызвать короткое замыкание или образование тепла, и при касании аккумулятора в этих условиях можно получить сильный ожёг.**
- Хранить аккумулятор в полностью разряженном состоянии. Для длительного хранения аккумулятора рекомендуется заряжать его раз в год и класть на хранение после того как он был полностью разряжен.

Карта

- Во время обращения к карте нельзя вынимать её, отключать питание и подвергать её вибрации или ударам.
- Не оставлять карту в местах с высокой температурой или под прямыми солнечными лучами, или там, где легко генерируются электромагнитные волны или статическое электричество.
- Не гнуть и не ронять карту. Карта или записанные данные могут быть повреждены.
- После использования, не забыть вынуть карту из фотокамеры.
- Не трогать пальцами разъёмы на обратной стороне карты. Не допускать попадания в неё грязи, пыли или воды.

Монитор ЖКД/ Видоискатель

Монитор ЖКД

- При сильных перепадах температуры на мониторе ЖКД может образоваться конденсат. Вытереть его мягкой сухой тряпочкой.
- Если фотокамера при включении очень холодная, то изображение на мониторе ЖКД может быть вначале темнее обычного. Однако, по мере повышения внутренней температуры, изображение вернется к нормальной яркости.

Для производства экрана ЖКД монитора используется чрезвычайно точная технология, имеющая в общем приблизительно 110.000 пикселей. Результатом является более 99,99% эффективно функционирующих элементов изображения, и менее чем 0,01% неактивных или нагаснувших элементов изображения.

.....

Видоискатель

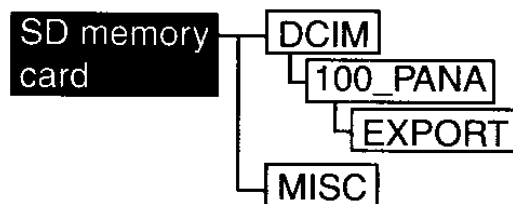
- Не направлять видоискатель или объектив на солнце. Внутренние компоненты могут быть сильно повреждены.

Показ слайдов SD

При настройке показа слайдов SD с помощью [SD Viewer for DSC], записанного на компакт-диск, во время воспроизведения на дисплее появится сообщение [SD SLIDE SHOW START] (начать показ слайдов SD?). Нажать кнопку [MENU] для нормального воспроизведения; и нажать кнопку [REVIEW/SET] для воспроизведения слайдов SD.

Создание папки

Когда карта памяти с записанными на ней данными вставляется в персональный компьютер, на экране появятся нижеуказанные папки.



- В папку 100_PANA можно записать до 999 изображений.
- В папку MISC можно записать файлы с настройками DPOF.

Предупреждающие сообщения

[NO MEMORY CARD]

Вставить карту памяти.

[WRITE PROTECTED]

Аннулировать защиту карты памяти.

[NO VALID IMAGE TO PLAY]

Завершить воспроизведение после записи или после вставления карты памяти, там где есть записанные изображения.

[MEMORY FULL]

Вставить новую карту памяти или удалить ненужные данные.

[MEMORY CARD ERROR]

Обращение к карте памяти не удалось.
Вставить повторно карту памяти.

[READ ERROR]

Ошибка при считывании.
Повторить операцию.

[WRITE ERROR]

Ошибка при записи данных.
Вынуть карту, или выключить фотокамеру, а затем снова включить её. Или карта памяти может быть повреждена.

[PROTECTED]/

[PROTECTED IMAGE LEFT]

После аннулирования защитной настройки, можно удалить или перезаписать изображение.

[NUMBER OF PRINT IS OVER]

Количество изображений, которое может быть установлено за раз, в режиме множественного удаления, защиты и с настройками DPOF, превышено.

[CAN'T BE SET ON THIS

PICTURE] / [CAN'T BE SET ON SOME PICTURES]

Если изображение не соответствует стандарту DCF, то нельзя установить DPOF.

[MEMORY CARD ERROR FORMAT THIS CARD?]

Формат этой карты не принимается фотокамерой. Необходимо форматировать снова карту на фотокамере.

[PLEASE SET THE DATE/TIME]

Установить дату.

Устранение неисправностей

1: Фотокамера не включается.

1-1: Проверить, правильно ли подсоединены аккумулятор и сетевой адаптер. Проверить подсоединение.

1-2: Проверить, достаточно ли заряжен аккумулятор? Использовать аккумулятор с достаточной подзарядкой.

1-3: Проверить сдвинут ли полностью выключатель записи/электропитания?

2: Фотокамера автоматически отключается, сразу после её включения.

2-1: Проверить, достаточно ли заряжен аккумулятор для работы с фотокамерой. Зарядить аккумулятор или заменить его заряженным аккумулятором.

2-2: Проверить, не образовалась ли конденсация? При перемещении фотокамеры из холода в тепло, внутри фотокамеры может образоваться конденсация. Подождать пока конденсация исчезнет.

3: Изображения не записываются.

3-1: Проверить, есть ли в фотокамере карта памяти?

3-2: На карте памяти нет достаточно места. Перед записью нужно удалить некоторые изображения.

3-3: Проверить сдвинут ли полностью выключатель записи/электропитания?

4: Изображение не появляется на мониторе ЖКД.

4: Проверить, не выключен ли монитор?

5: Монитор ЖКД слишком яркий или слишком тёмный.

5: Настроить яркость монитора ЖКД.

6: Вспышка не срабатывает.

6: Режим вспышки настроен на [Вспышка задана на ВЫКЛ]. Изменить режим вспышки.

7: Изображение не воспроизводится.

7-1: Проверить, есть ли в фотокамере карта памяти?

7-2: На карте памяти нет изображений.

7-3: Проверить сдвинут ли выключатель воспроизведения/электропитания?

8: Настройки не запоминаются.

8: [MEMORY] может быть настроена на [OFF].

9: Монитор ЖКД не отключается.

9: [D.ZOOM] может быть настроен на [ON].

10: Изображение не появляется на экране телевизора.

10-1: Проверить, правильно ли фотокамера подсоединена к телевизору.

10-2: Настроить телевизор на режим выхода видео.

11: При подключении фотокамеры к персональному компьютеру, изображения не переносятся на него.

11: Проверить, правильно ли фотокамера подсоединена к компьютеру.

Технические характеристики

Цифровая фотокамера

Информация для Вашей безопасности

Источник питания:	постоянный ток 5 V
Расход энергии:	3,0 W (При записи с включенным монитором ЖКД) 2,5 W (При записи с выключенным монитором ЖКД)

Действительное число пикселей	2,0 М
Датчик изображения	1/2,7 – дюймовый датчик изображения CCD, число пикселей 2.110.000 Основной цветной фильтр
Объектив	Оптический 2-х кратное увеличение, f=5,3 мм – 10,6 мм (преобразование фотокамера-плёнка 35 мм: 35-70 мм)/F2,8-4,0
Цифровое увеличение	×2 (800 × 600 пиксель)/×2,5 (640 × 480 пиксель)
Фокус	Авто/Макро/∞
Диапазон записи	Авто: 50 см - ∞, Макро: 10 - 100см
Система затвора	Электронный затвор + Механический затвор
Запись в многократном режиме	4 кадра в сек., максимально 5 кадров
Запись движущихся изображений	320 × 240, 20 секунд
Светочувствительность ISO	100/200/400
Скорость затвора	2 - 1/2.000
Баланс белого	Автоматический/Ясный день/Облачный день/ Галогеновая лампа/Ночной сюжет/Настройка баланса белого
Экспозиция (AE)	Программа AE (P) Компенсация экспозиции (0,25 EV интервал, -2 - +2 EV)
Режим измерения	для предварительной оценки/Точечный
Монитор ЖКД	1,5-и дюймовый TFT ЖКД (60.000 пиксель)
Оптический видоискатель	Видоискатель увеличения действительного изображения
Вспышка	встроенная диапазон записи: (широко) приблизительно от. 30 см до 2,0 м (теле) приблизительно от 30 см - 1,4 м АВТО, АВТО/Уменьшение эффекта красных

глаз, Замедленная синхронизация, Вспышка задана на ВЫКЛ

Записывающий носитель Карта памяти SD/MultiMediaCard

Разрешения фотоснимка 1600 × 1200, 800 × 600, 640 × 480, 320 а 240 (Режим движущихся изображений)

Качество Высокое/Обычное

Файловый формат записи

Стоп-кадр формат JPEG (Design rule for Camera File system), DPOF

Движущееся изображение QuickTime Motion JPEG

Интерфейс

Цифровой USB

Аналоговый интерфейс видео PAL композит

Разъём

USB 5-и контактное гнездо USB

Аналоговый разъём видео ϕ 2,5 мм jack

Входной разъём переменного тока тип EIAJ 2 jack

Размеры (Ш × В × Г) 104 × 50,9 × 31,6 мм (без выступающей части)

Вес 150 g (без карты памяти и аккумулятора)

180 g (с картой памяти и аккумулятором)

Адаптер переменного тока

Panasonic DE-879F

Информация для Вашей безопасности

Вход	110 V - 240 V ~ 50/60 Hz, 0,2 A
Выход	5,3 V == 1 A

Блок аккумулятора (литиево-ионным аккумулятор)

Panasonic CGA-S101E

Информация для Вашей безопасности

Эл. напряжение/мощность 3,6 V, 700 mAh
--



ИНФОРМАЦИЯ О СЕРТИФИКАЦИИ ПРОДУКЦИИ

адаптер для цифровой фотокамеры
МОДЕЛЬ DE-879F Panasonic
сертифицирован ОС ГОСТ-АЗИЯ,
(Регистрационный номер в Госреестре — РОСС SG.0001.11BZ02)

Сертификат соответствия:	№ РОСС CN.BZ02.B03227
Сертификат соответствия выдан:	02 февраля 2002 года
Сертификат соответствия действителен до:	02 февраля 2005 года
Модель DE-879F Panasonic соответствует требованиям нормативных документов:	ГОСТ Р 50377-92 (МЭК 950-86), ГОСТ Р 51318.22-99, ГОСТ Р 50839-2000

Информация для покупателя

Название продукции:	Цифровая фотокамера
Название страны производителя:	Япония
Название производителя:	Мацусита Электрик Индастриал Ко., Лтд.
Юридический адрес:	1006 Кадома, Осака, Япония
Дата производства: Вы можете уточнить год и месяц по серийному номеру на табличке. Пример маркировки — Серийный номер № G2XXXXXXX (X-любая цифра или буква) Месяц: Первая цифра серийного номера (А — Январь, В — Февраль, ...L — Декабрь) Год: Вторая цифра серийного номера (2 — 2002, 3 — 2003, ...)	
Дополнительная информация:	Пожалуйста внимательно прочитайте инструкцию по эксплуатации.