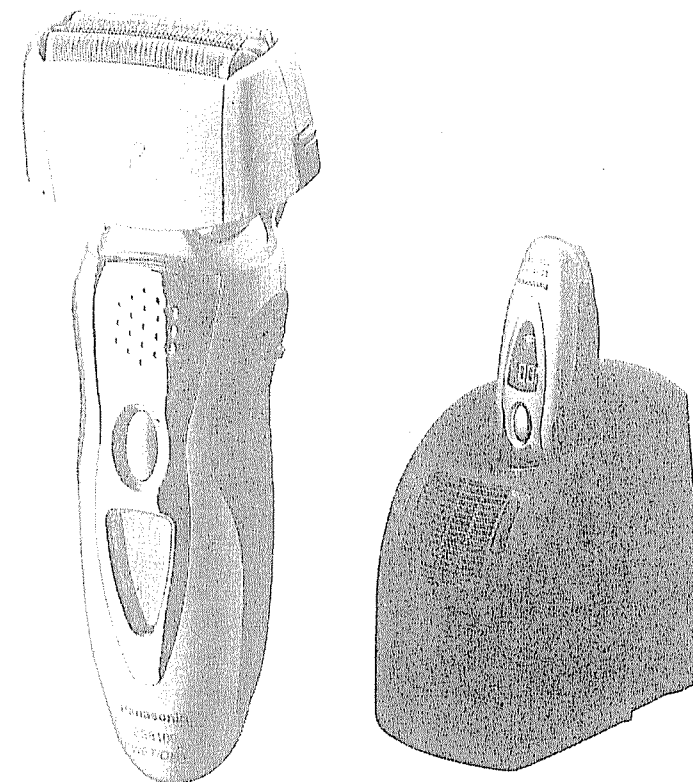


Panasonic

Operating Instructions Rechargeable Shaver Model No. ES8109

| | | | | | |
|------------|----|-----------|-----|------------|-----|
| English | 2 | Português | 72 | Magyar | 142 |
| Deutsch | 12 | Norsk | 82 | Română | 153 |
| Français | 22 | Svenska | 92 | Русский | 163 |
| Italiano | 32 | Suomi | 102 | Türkçe | 173 |
| Nederlands | 42 | Polski | 112 | Українська | 183 |
| Español | 52 | Česky | 122 | | |
| Dansk | 62 | Slovensky | 132 | | |

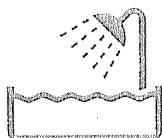


Before operating this unit, please read these instructions completely.

Важная информация

▶ Перед началом эксплуатации

Данная электробритва может использоваться как для сухого бритья, так и для влажного бритья с пеной. Бритвой можно пользоваться в душе, после бритья ее необходимо промыть водой. Знак, приведенный ниже, представляет собой символ влажного бритья. Он означает, что ручная часть данного бритвенного станка может использоваться в ванной или в душе.



Попробуйте использовать влажное бритье с применением пены в течение не менее трех недель и вы заметите, насколько лучше вы стали выглядеть. Потребуется некоторое время для того, чтобы привыкнуть к бритве Панасоник для влажного/сухого бритья, поскольку вашей коже и волосяному покрову всегда требуется приблизительно один месяц, чтобы привыкнуть к любому новому методу бритья.

▶ Как пользоваться бритвой

Внимание - Сетка - очень тонкая металлическая деталь, которая может быть повреждена при неправильном использовании бритвы. Перед началом бритья убедитесь, что сетка не повреждена. Если она повреждена, бритвой пользоваться нельзя, так как при этом можно порезаться.

Лица, пользующиеся имплантированными электронными медицинскими устройствами, такими как, кардиостимулятор, не должны касаться бритвой участков кожи, около которых находится устройство, потому что это может вызвать сбой в работе этого устройства.

▶ Зарядка бритвы

Используйте только электрический провод, адаптер и зарядное устройство, специально разработанные для данной модели. Вставьте адаптер в розетку электрической сети, при этом руки и розетка не должны быть влажными. В процессе эксплуатации и зарядки бритва и зарядное устройство могут нагреваться. Это не является признаком неисправности. Не заряжайте бритву в месте воздействия прямых солнечных лучей, а также возле других источников тепла. При извлечении из розетки питания корпус адаптера необходимо держать в руке. Резко не тяните за шнур питания, так как при этом вы можете

повредить его. При повреждении шнура питания обратитесь в авторизованный сервис-центр.

▶ Очистка бритвы

Предупреждение - Перед началом очистки бритвы отсоедините от нее шнур питания, чтобы избежать удара электрическим током. Оба внутренних лезвия должны быть вставлены в бритву. Если вставлено только одно лезвие, можно повредить бритву. При очистке бритвы водой не используйте соленую или горячую воду. Не оставляйте бритву в воде на долгое время. Очистка бритвы выполняется куском мягкой ткани, смоченным в мыльной воде. Не применяйте растворитель, бензин или спирт.

▶ Хранение бритвы

Отсоедините шнур питания. Не перегибайте шнур и не наматывайте его на бритву. Храните бритву в месте, недоступном для детей. Храните данные инструкции по эксплуатации в безопасном месте.

▶ Зарядное устройство с самоочисткой

Не промывайте адаптер или зарядное устройство водой, так как это может повредить их или привести к поражению электрическим током. Не вынимайте бритву из устройства в процессе работы любого из режимов, включающих "Сушку". В процессе автоматической очистки используется нагреватель, поэтому Вы можете обжечься, так как область вокруг лезвий становится очень горячей. Зарядное устройство должно стоять на ровной и устойчивой поверхности. Несоблюдение этого условия может привести к утечке очищающей жидкости. Немедленно вытрите место попадания жидкости, иначе она может его обесцветить, особенно, если это - кожанная поверхность. Зарядное устройство с самоочисткой очищает внутренние лезвия и сетку. Волоски из других мест бритвы удаляются тряпкой или промываются водой.

СПЕЦИФИКАЦИИ

Источник питания: 100-240 В переменного тока, 50-60 Гц
(Автоматическая настройка под сетевое напряжение)

Рабочее напряжение электродвигателя: 3,6 В постоянного тока

Время зарядки: 1 час

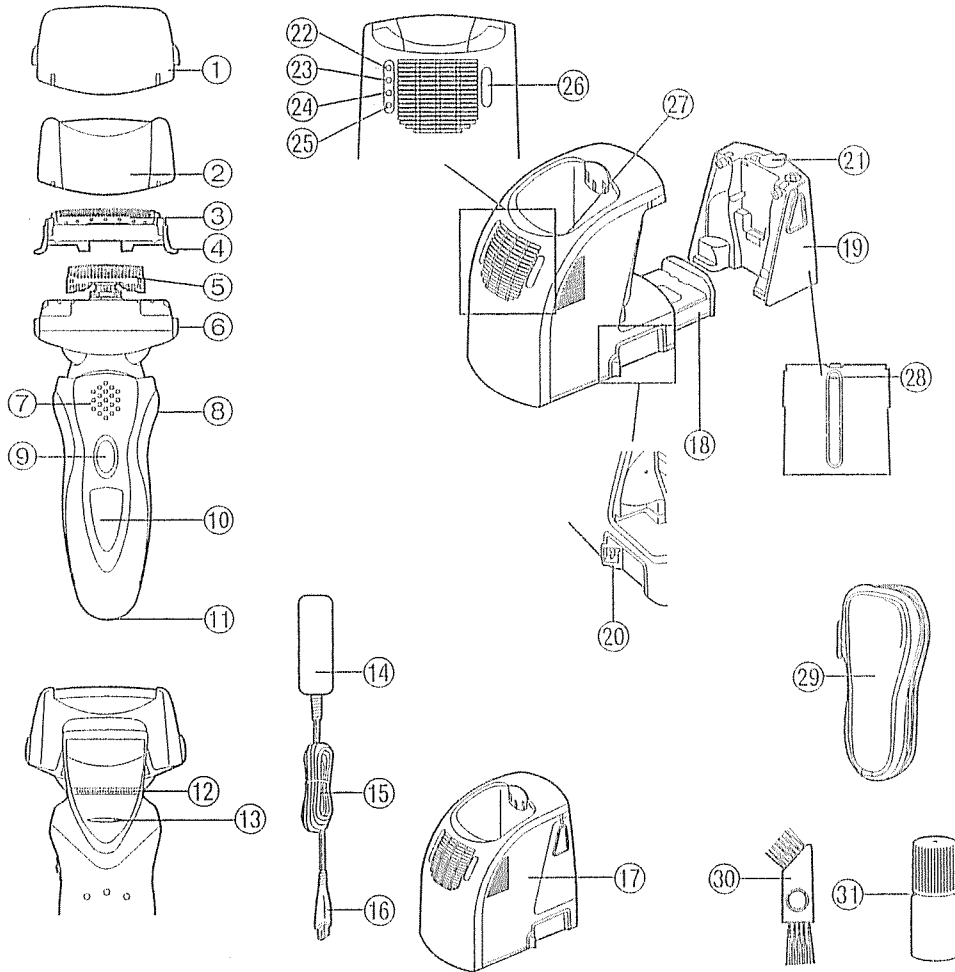
Данное устройство предназначено только для домашнего использования.

Уровень шума;

в режиме использования бритвы: 65 (дБ (В) при 1 пВт)

в режиме использования ножниц: 67 (дБ (В) при 1 пВт)

Детали электробритвы



- | | |
|--|-------------------------------|
| ① Защитная крышка | ⑦ Опора для пальца |
| ② Бритвенная головка | ⑧ Переключатель режима бритья |
| ③ Сетка | ⑨ Выключатель |
| ④ Кнопки для снятия сетки | ⑩ ЖК-дисплей |
| ⑤ Внутренние лезвия | ⑪ Разъем |
| ⑥ Кнопки для снятия бритвенной головки | ⑫ Триммер |

- | | |
|---|-------------------------|
| ⑬ Переключатель триммера | ⑳ Крышка водяного бачка |
| ⑭ Адаптер (RE7-40) | ㉑ Индикатор очистки |
| ⑮ Шнур электропитания | ㉒ Индикатор сушки |
| ⑯ Вилка прибора | ㉓ Индикатор зарядки |
| ⑰ Зарядное устройство с самоочисткой (Далее - "Зарядное устройство".) | ㉔ Индикатор состояния |
| ⑱ Картридж с очищающим средством | ㉕ Кнопка выбора режимов |
| ⑲ Водяной бачок | ㉖ Отделение очистки |
| ⑳ Разъем для шнура электропитания | ㉗ Указатель уровня воды |
| | ㉘ Мягкий чехол |
| | ㉙ Чистящая щеточка |
| | ㉚ Смазка |

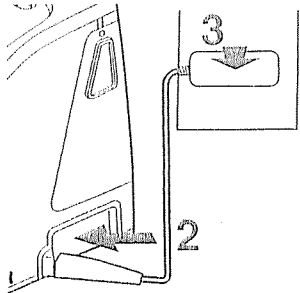
Условия эксплуатации зарядного устройства с самоочисткой

| | |
|----------------------|-----------|
| Рабочая температура: | 15-35 °C |
| Рабочая влажность: | менее 95% |

- Эксплуатация зарядного устройства с самоочисткой при температуре за пределами вышеуказанного диапазона может привести к возникновению следующих проблем:
 - увеличению времени зарядки бритвы.
 - прекращению работы зарядного устройства.
 - сокращению времени эксплуатации аккумуляторной батареи. (Только при эксплуатации зарядного устройства в условиях низких температур.) В этом случае индикаторы на ЖК-дисплее будут дважды мигать ежесекундно.
- Если индикаторы на ЖК-дисплее не светятся, подождите немного, пока они не загорятся.
- В зависимости от состояния окружающего воздуха бритва может долго не сохнуть даже при выборе режима с циклом сушки. В этом случае протрите капли воды сухой тканью.

Зарядка с помощью зарядного устройства с самоочисткой

Тщательно вытрите капли воды на поверхности или вокруг зарядного устройства перед началом зарядки.

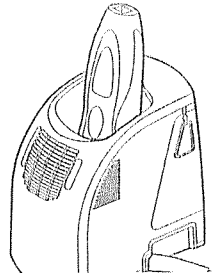


- 1 Прикрепите картридж с очищающим средством и водяной бачок к зарядному устройству с самоочисткой.

Страница 167

- 2 Вставьте шнур электропитания в разъем.

- 3 Включите адаптер в сеть.



- 4 Снимите защитную крышку и вставьте бритву.

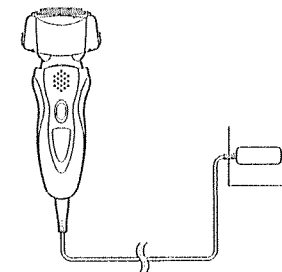
- Выключите бритву перед тем, как поставить ее в зарядное устройство.
- При установке бритвы в зарядном устройстве, убедитесь, что сетка не повреждена и не деформирована.
- Индикаторы на ЖК-дисплее загорятся, и начнется зарядка.
- Когда индикаторы на дисплее начнут мигать, зарядка завершена. (максимум через 1 час)

- Вы можете хранить бритву в зарядном устройстве или, когда оно не используется, напрямую подключить бритву к адаптеру. Избыточная зарядка невозможна.

► Зарядка без зарядного устройства с самоочисткой

Вы можете зарядить бритву и без зарядного устройства.

1. Вставьте шнур питания в бритву.
2. Вставьте адаптер в розетку электрической сети.

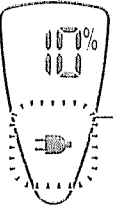


ЖК-дисплей


На ЖК-дисплее отображается уровень зарядки аккумулятора от 0 до 100% с интервалами в 10%.

| | | |
|---|--|--|
| <p>В процессе зарядки</p>  <p>Индикаторы светятся.</p> | <p>После завершения зарядки</p>  <p>Индикаторы однократно мигают ежесекундно.</p> | <p>Через 10 минут после завершения зарядки</p>  <p>Индикаторы однократно мигают каждые две секунды.</p> |
|---|--|--|

Если аккумулятор разрядился



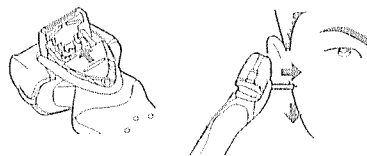
- После того, как загорается индикатор остаточного уровня заряда "10%". Вы можете бриться еще в течение 1 - 2 минут. (Время зависит от условий эксплуатации.)

Загорается индикатор 10% и мигает символ .

- Полного заряда батареи хватает приблизительно на 14 сеансов бритья по 3 минуты.

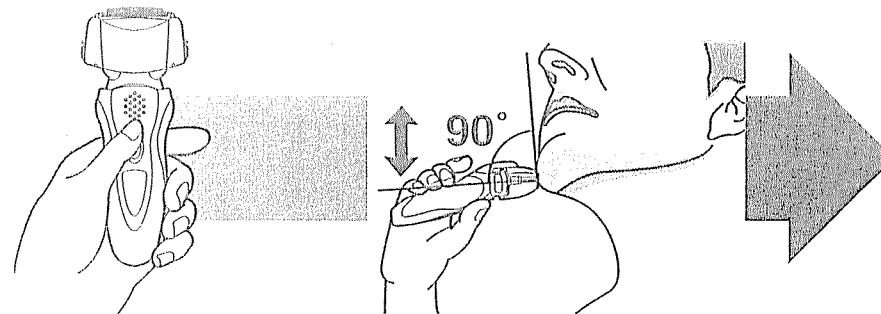
► Использование триммера

Продвиньте переключатель триммера вверх. Удерживая триммер под прямым углом к коже, движениями сверху вниз подравнивайте волосы на висках.



Бритва

Как пользоваться бритвой



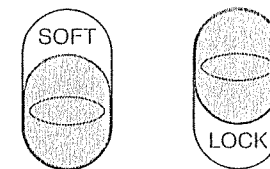
- 1 Нажмите на кнопку выключателя.
- 2 В процессе бритья держите бритву, как показано на рисунке выше.

- Начните бритье, слегка надавливая бритвой на кожу лица. Натягивая кожу свободной рукой, перемещайте бритву возвратно-поступательными движениями по направлению роста волос. При привыкании кожи лица к такому способу бритья можно немного увеличить давление бритвы. Чрезмерное давление бритвы не повышает качество бритья.

► Переключатель режима бритья

Выбирает между режимами "SOFT" (мягкий) и "LOCK" (фиксированный).

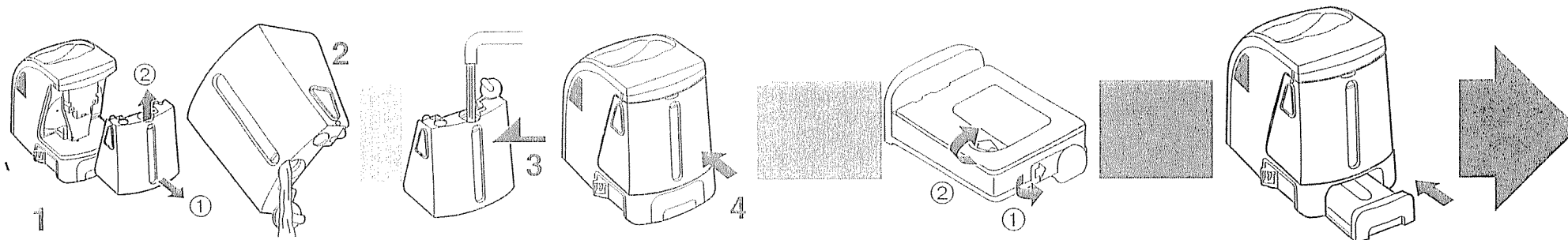
Режим бритья можно изменить вне зависимости от того, включена или выключена бритва.



Очистка с помощью зарядного устройства с самоочисткой

► Подготовка зарядного устройства с самоочисткой

Извлеките бритву и штекер шнура электропитания из зарядного устройства с самоочисткой.



1 Вытащите бачок для воды и откройте его крышку.

2 Промойте его от остатков старой очищающей жидкости и ополосните водой.

3 Залейте воду из под крана до верхней точки указателя уровня.

• Не заливайте воду выше верхней точки. Это может привести к утечке очищающей жидкости.

4 Тщательно закройте крышку водяного бачка и поставьте его на место.

5 Удалите наклейку с нового картриджа с очищающей жидкостью. (2 штуки)

• Удерживайте картридж с очищающей жидкостью в горизонтальном положении. (Если картридж наклоняется слишком сильно, может произойти утечка очищающей жидкости.)

6 Вставьте картридж с очищающей жидкостью.

• Заменяйте картридж с очищающей жидкостью, когда загорается индикаторная лампа. Для справки см. следующую таблицу.

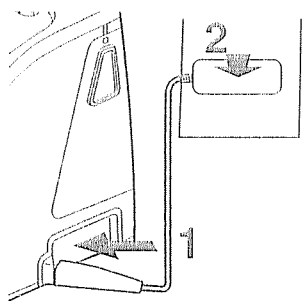
| Бритье | Очистка | Повторное использование |
|--------------|----------------|-------------------------|
| 1 раз в день | 1 раз в день | около 30 раз |
| | 1 раз в 3 дня | около 10 раз |
| | 1 раз в неделю | около 4 раз |

Срок годности очищающей жидкости - 6 месяцев со дня открытия картриджа. Если Вы не используете жидкость более 6

месяцев, выбросьте картридж вместе с очищающей жидкостью.

- Используйте только специальную очищающую жидкость для зарядного устройства с самоочисткой для бритвенных станков компании Panasonic.
- Замена картриджа и очищающей жидкости в водяном бачке всегда выполняется одновременно. Добавление воды, а также замена только одного картриджа или воды приведет к ухудшению очистки.
- В зарядном устройстве с самоочисткой концентрированная очищающая жидкость картриджа растворяется в воде водяного бачка, образуя очищающую жидкость.

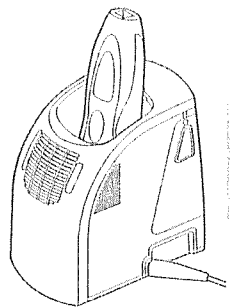
► Чистка бритвы



1 Вставьте шнур питания в разъем.

2 Вставьте адаптер в розетку электрической сети.

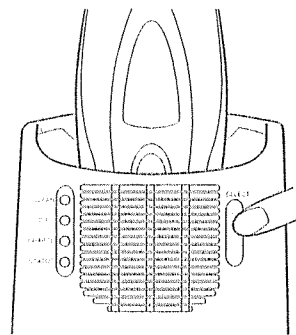
• После чистки бритвы мылом или любым другим чистящим средством удалите с нее остатки мыла и воды.



3 Снимите защитную крышку и вставьте бритву.

• Выключите бритву перед тем, как поставить ее в зарядное устройство.

• При установке бритвы в зарядное устройство, убедитесь, что сетка не повреждена и не деформирована.



4 Нажмите [SELECT] для выбора режима работы.

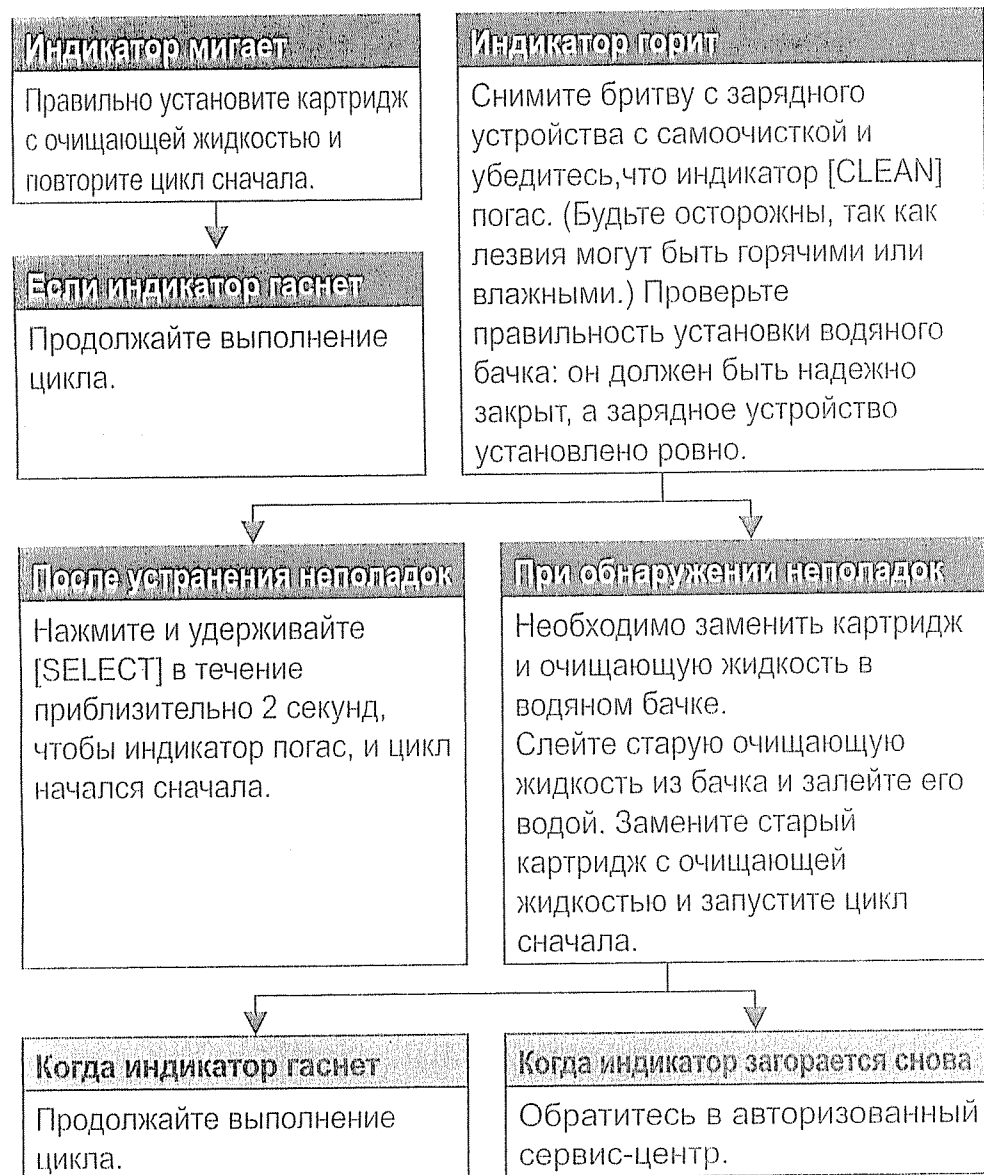
- Каждый раз, когда Вы нажимаете [SELECT] ([выбор]), происходит смена режимов работы в следующем порядке "Очистка/Сушка/Зарядка" → "Очистка/Сушка" → "Сушка/Зарядка" → "Сушка" → "Зарядка".
- Режимы включаются автоматически через 6 секунд после выбора.
- Порядок смены режимов будет нарушен при отключении бритвы из сети. В этом случае повторите цикл с самого начала.
- Не удаляйте картридж с очищающей жидкостью или водяной бачок, так как это может привести к утечке очищающей жидкости и неисправности устройства.

| Режим | Индикаторы выбранного режима | | | | На бритвенном станке ☰ | → | Индикация выполненного цикла | | | | Требуемое время (для справки) [при низкой температуре] | |
|-------------------------|------------------------------|-----|--------|--------------------------------------|---------------------------|---|------------------------------|----------------------|------------------------------|--------|--|--------|
| | На зарядном устройстве | | | Смена режима на другой до завершения | | | На зарядном устройстве | На бритвенном станке | Индикация выполненного цикла | | | |
| | CLEAN | DRY | CHARGE | | | | | | CLEAN | DRY | | CHARGE |
| ① Зарядка | ○ | ○ | ○* | ②③④⑤ | Светится | → | ○ | ○ | ○ | Мигает | 1 час | |
| ② Очистка/Сушка/Зарядка | ☒ | ○ | ○ | ⑥ | Светится во время зарядки | → | ☀ | ☀ | ○ | Мигает | 2 часа [+ 30 мин.] | |
| ③ Очистка/Сушка | ○ | ○ | ○ | ② | — | → | ☀ | ☀ | ○ | — | 1 час [+ 30 мин.] | |
| ④ Сушка/Зарядка | ○ | ○ | ○ | ②③⑤ | Светится во время зарядки | → | ○ | ☀ | ○ | Мигает | 2 часа 40 мин. | |
| ⑤ Сушка | ○ | ○ | ○ | ②③④ | — | → | ○ | ☀ | ○ | — | 1 час 40 мин. | |

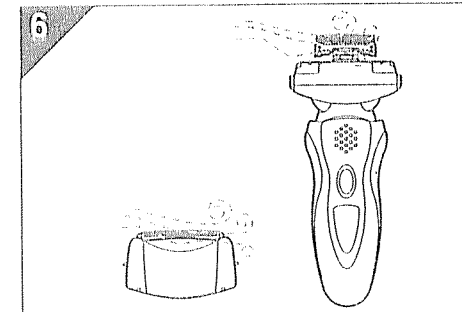
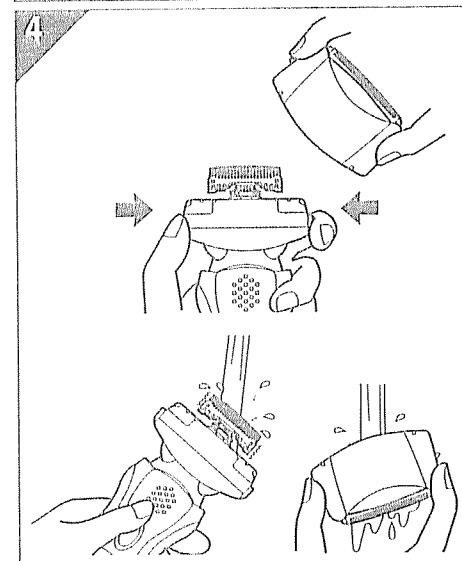
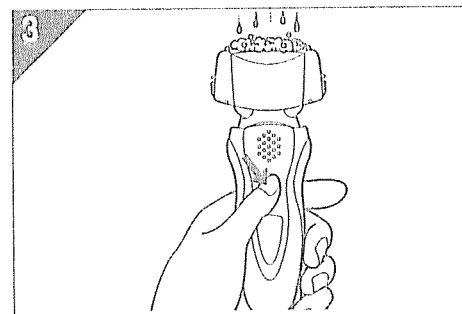
*Индикатор гаснет через 6 секунд.


Очистка с помощью зарядного устройства с самоочисткой (продолжение)

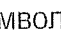
Если при выполняемых режимах "Очистка/Сушка/Зарядка" и "Очистка/Сушка" лампочка индикатора зарядки мигает или горит постоянно, выполните следующие действия:



Очистка бритвы без использования зарядного устройства с самоочисткой



Если на ЖК-дисплее появляется символ , рекомендуется очистить бритву с помощью зарядного устройства с самоочисткой или режима турбоочистки SONIC.

1. Отсоедините шнур электропитания от бритвы.
2. Намочите сетку и нанесите на нее немного мыла.
3. Держите кнопку выключателя нажатой в течение 2 секунд, чтобы активировать режим турбоочистки SONIC.
 - На ЖК-дисплее появляется символ .
 - Через 20 секунд режим автоматически отключается. Его также можно выключить вручную, нажав на кнопку выключателя.
4. Снимите сетку и держите кнопку выключателя нажатой в течение 2 секунд, чтобы активировать турборежим для очистки бритвы звуковой вибрацией, и промойте под проточной водой лезвия, а затем прочистите сетку проточной водой.
5. Вытрите оставшиеся капли воды сухой тканью.
6. Снимите сетку и бритвенную головку, чтобы дать им полностью просохнуть.

Меры безопасности при использовании турборежима

- Бритье в турборежиме может повредить вашу кожу. Выключите бритву, а затем включите ее снова, чтобы отменить турборежим.
- Не нажимайте на кнопку выключателя во время использования бритвы. Это может привести к отключению бритвы или активированию турборежима. Во время использования бритвы пальцы должны находиться на предназначенной для них опоре.

Смазка

Для обеспечения комфортного бритья мы рекомендуем использовать смазку, поставляемую в комплекте с бритвой.

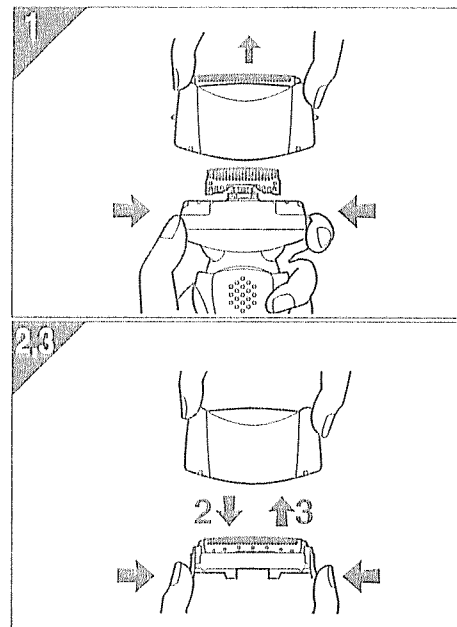
1. Отключите бритву.
2. Нанесите одну каплю смазки на каждую из сеток.
3. Промойте триммер и капните на него смазку.
4. Включите бритву и дайте ей поработать вхолостую в течение 5 секунд.
5. Выключите бритву и удалите излишки смазки с внешних сеток при помощи мягкой ткани.

Не обязательно смазывать лезвия после использования зарядного устройства с самоочисткой (смазка входит в состав очищающей жидкости).

Замена сетки и внутренних лезвий

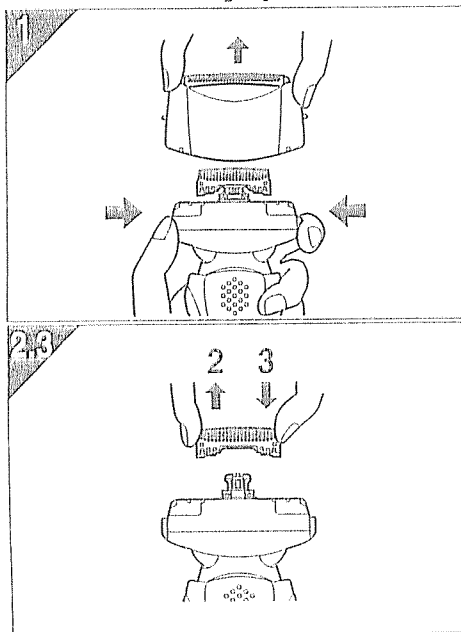
| | |
|-------------------|---------------------|
| Сетка | Ежегодно |
| Внутреннее лезвие | Один раз в два года |

► Замена сетки



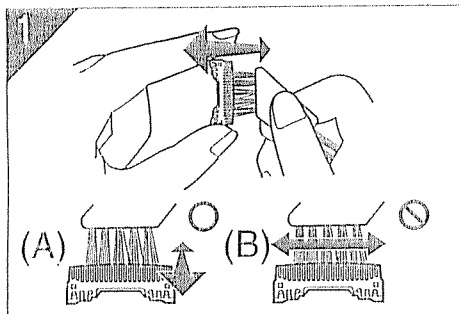
1. Нажмите кнопки и поднимите, как показано на рисунке.
2. Нажмите кнопки для снятия сетки и потяните сетку вниз как показано на рисунке.
3. Нажимая на сетку, вставляйте ее до щелчка.
 - Всегда соблюдайте правильное направление, устанавливая сетку.
 - Устанавливайте бритвенную головку только со вставленной сеткой.

► Замена внутренних лезвий



1. Нажмите кнопки и снимите бритвенную головку, как показано на рисунке.
2. Отсоедините внутренние лезвия по одному, как показано на рисунке.
 - Не касайтесь краев (металлических частей) внутренних лезвий, чтобы не порезать руки.
3. Вставляйте новые внутренние лезвия по одному до щелчка, как показано на рисунке.

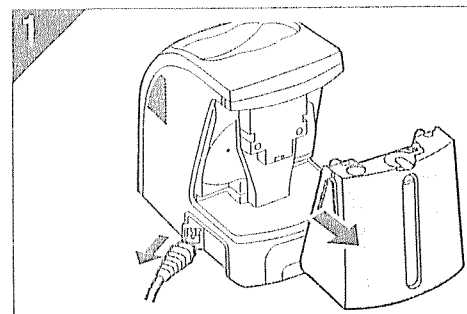
Очистка с помощью щетки



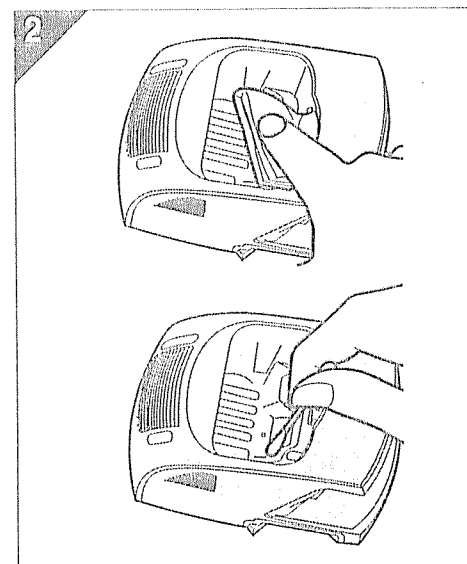
1. Очистка внутренних лезвий выполняется движением короткой щеточки в указанном направлении (А). Очистка сетки, корпуса бритвенного станка и триммера выполняется с помощью длинной щетки.
 - Не двигайте короткой щеткой в направлении (В), так как это может повредить внутренние лезвия и уменьшить их остроту.
 - Не пользуйтесь короткой щеткой для очистки сетки.

Очистка зарядного устройства

К дну отделения очистки зарядного устройства могут прилипать волоски. Указания по его очистке приведены ниже. Рекомендуется выполнять эту процедуру одновременно с заменой картриджа.



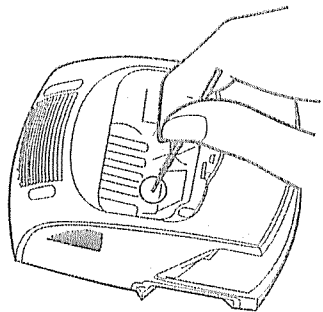
1. Убедитесь, что водяной бачок и сетевой шнур отсоединены от зарядного устройства с самоочисткой.
 - Будьте осторожны, чтобы не пролить очищающую жидкость.



2. Осторожно удалите волоски с внутренней части отделения очистки смоченной в воде тканью или салфеткой.
 - Очистите уголки и выступающие части смоченной в воде ватной палочкой.

- Не нажимайте слишком сильно на резиновый протектор лезвий на дне отделения очистки. Она может оторваться. Необходимо просто приподнять ее при чистке.
- Внимание - Не заливайте водой зарядное устройство. Зарядное устройство с самоочисткой нельзя промывать водой. При промывании зарядного устройства вода может попасть внутрь и повредить устройство.

► Когда вода не вытекает из отделения очистки



Возможно, волосы засорили слив отделения очистки зарядного устройства.

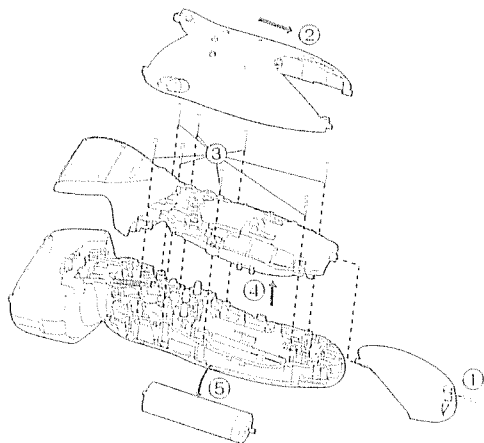
В этом случае чистить или сушить бритву нельзя.

Протолкните волосы в сливное отверстие с помощью зубочистки и т.п.

Извлечение встроенного аккумулятора

Перед утилизацией бритвенного станка удалите из него аккумуляторную батарею. Пожалуйста, проследите за тем, чтобы утилизация батареи была выполнена в официальном пункте приема при наличии такового. Не разбирайте и не заменяйте аккумуляторную батарею самостоятельно для последующего использования бритвы. Это может привести к возгоранию или поражению электрическим током. Замените батарею в авторизованном сервис-центре.

- При извлечении батареи отсоедините шнур питания от бритвы.
- Выполните шаги с ① по ⑤, приподнимите и удалите батарею.



Рекомендации по охране окружающей среды и переработке отходов

В бритве используются ионно-литиевые аккумуляторы.

Пожалуйста, проследите за тем, чтобы утилизация батареи была выполнена в официальном пункте приема при наличии такового в Вашей стране.

Установленный производителем в порядке п. 2 ст. 5 Федерального Закона РФ "О защите прав потребителей" срок службы для данного изделия равен 7 годам с даты производства при условии, что изделие используется в строгом соответствии с настоящей инструкцией по эксплуатации и применимыми техническими стандартами.



Сделано в Китае

Этот прибор предназначен только для домашнего использования.

Панасоник Электрик Воркс Ванбао (Гуанчжоу) Ко.,Лтд.

Информация по обращению с отходами для стран, не входящих в Европейский Союз

Действие этого символа распространяется только на Европейский Союз. Если Вы собираетесь выбросить данный продукт, узнайте в местных органах власти или у дилера, как следует поступать с отходами такого типа.

