

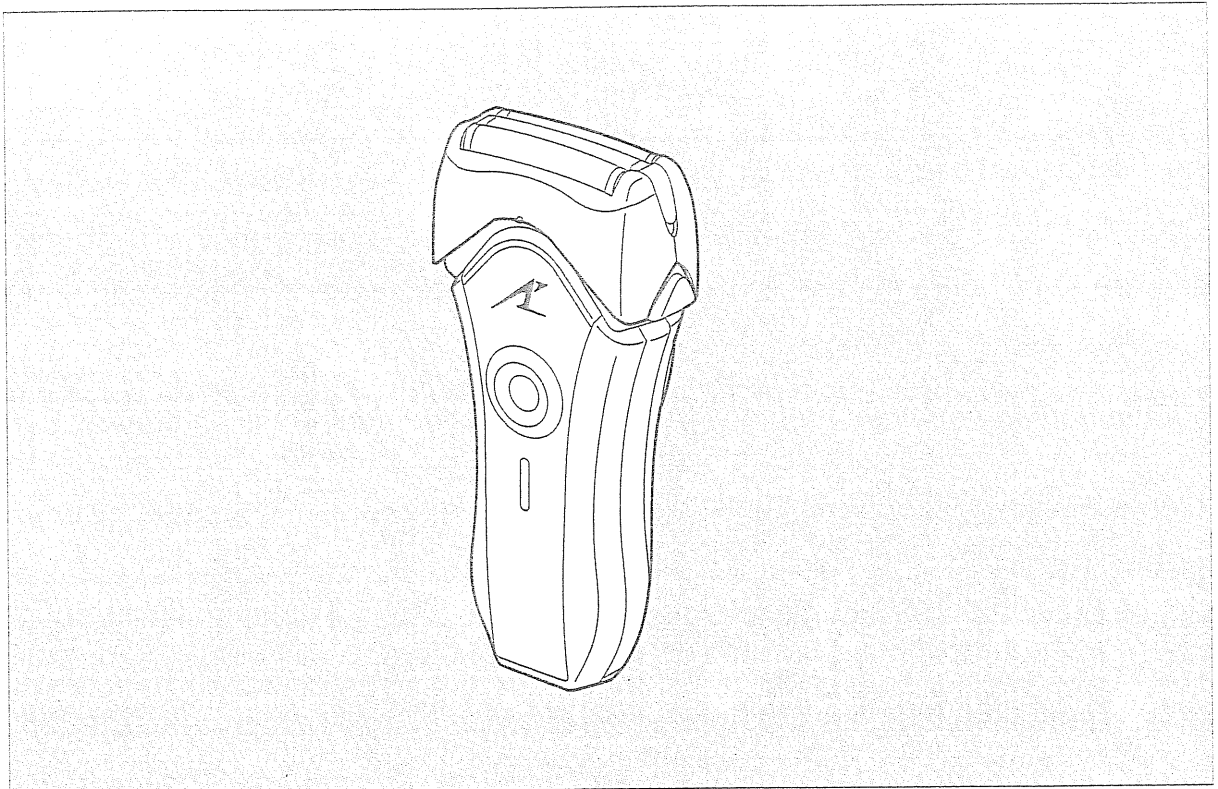
Panasonic®

Wet/Dry Rechargeable Shaver

Operating Instructions

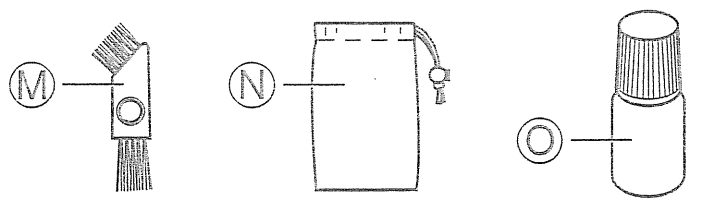
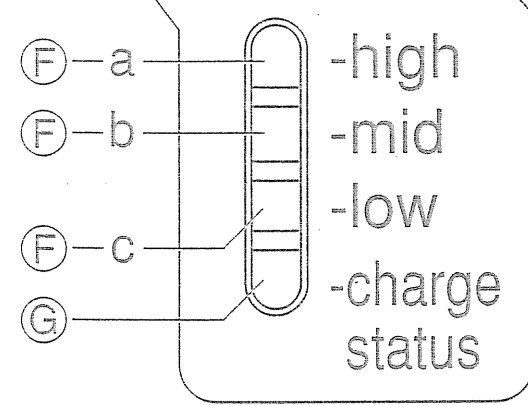
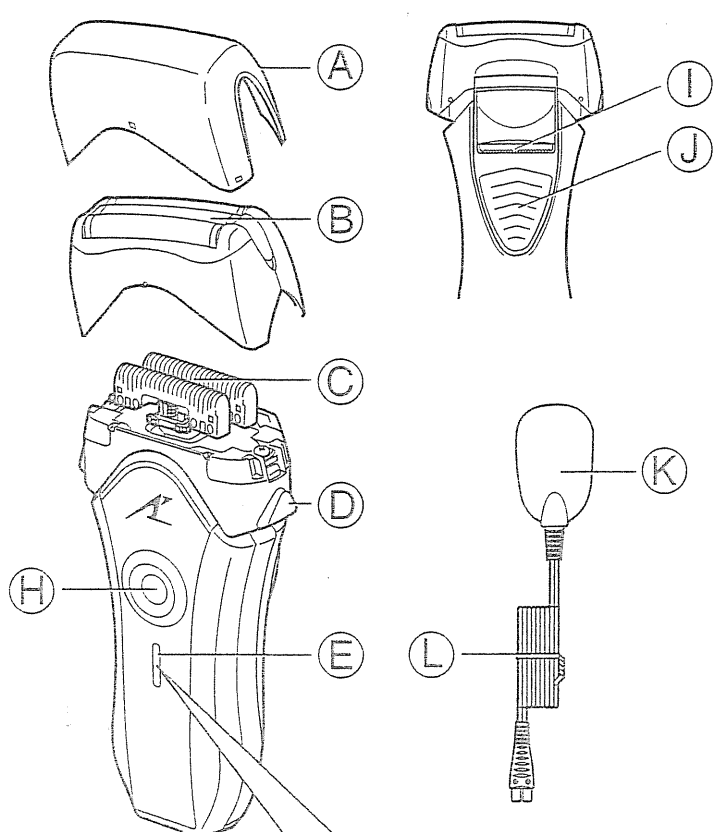
Model No.

ES8807

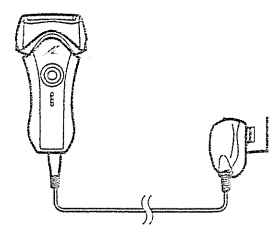


- Before operating this unit, please read these instructions completely.

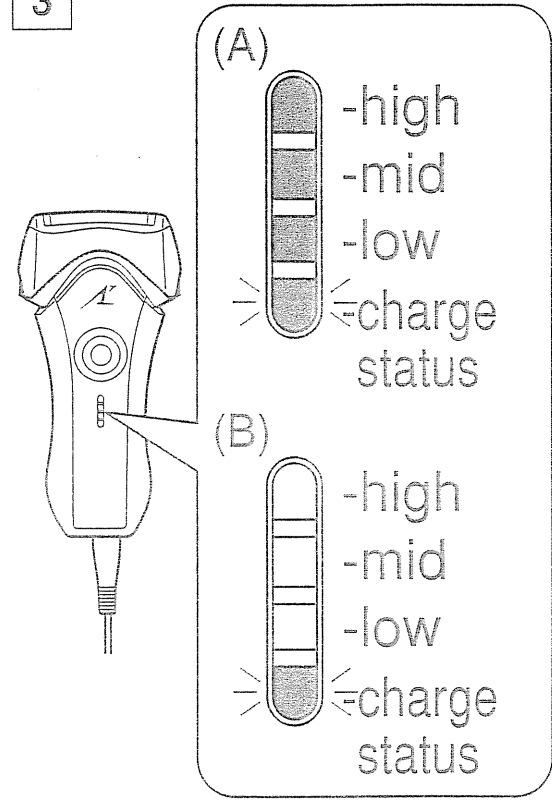
1



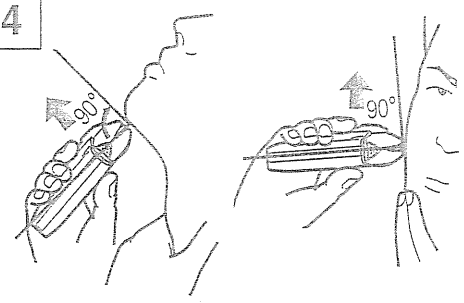
2



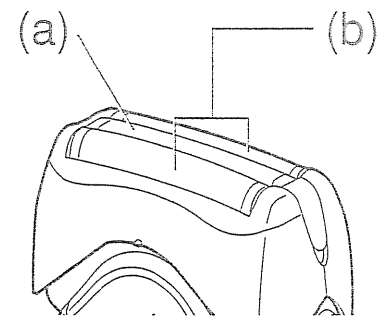
3

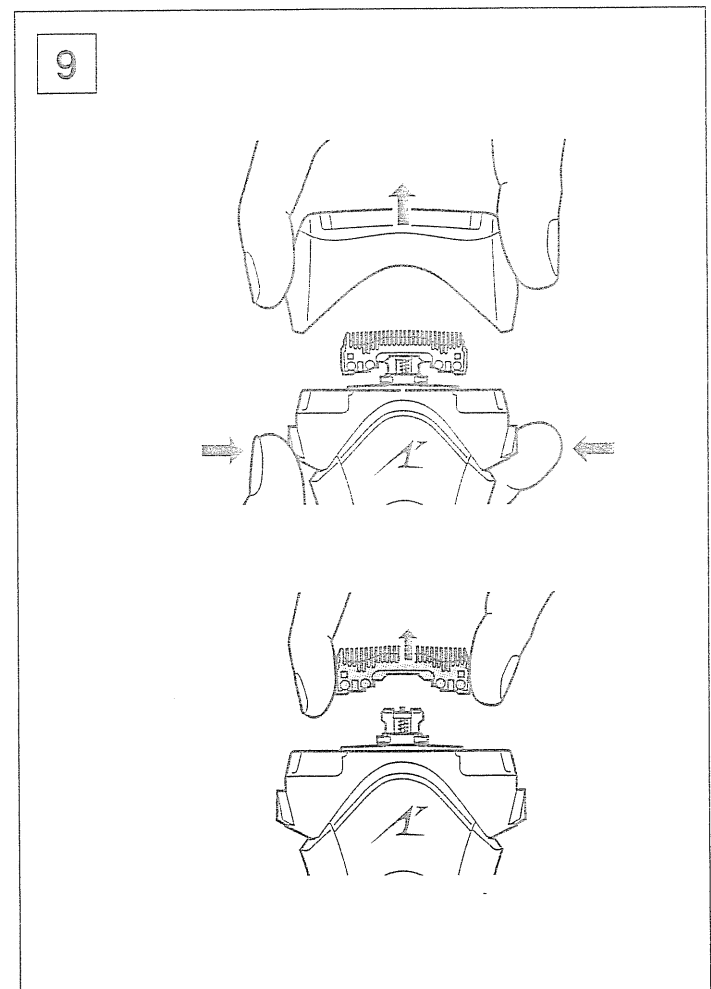
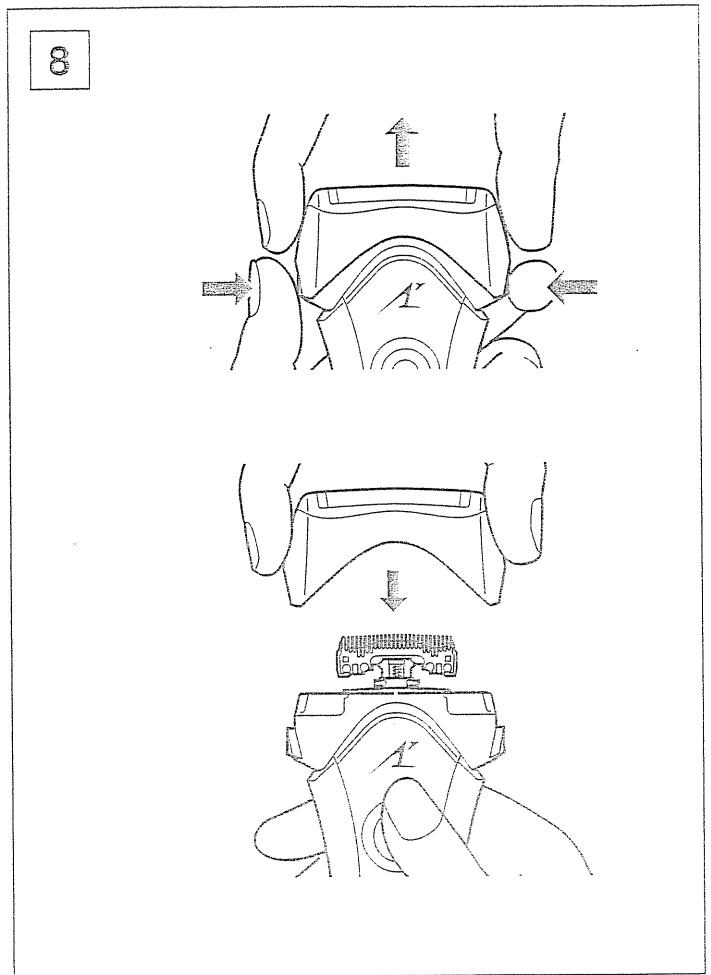
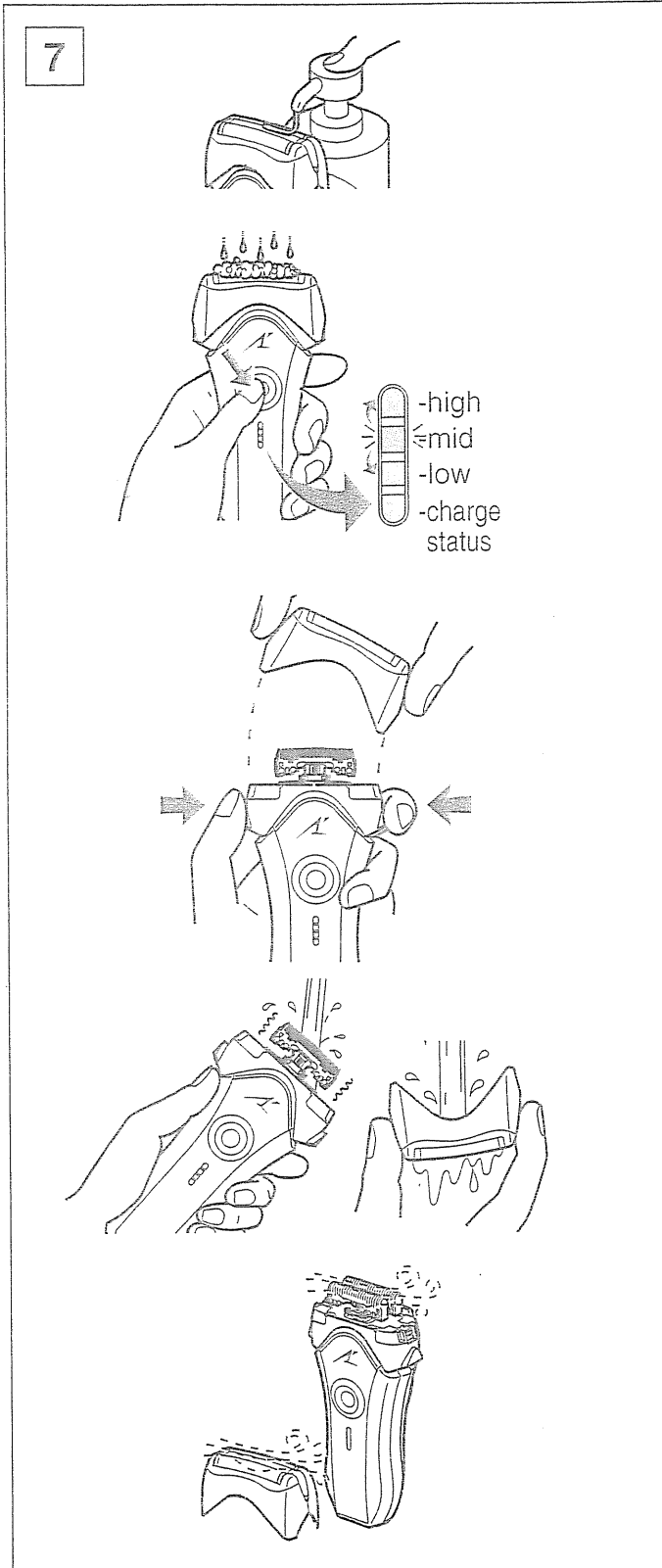
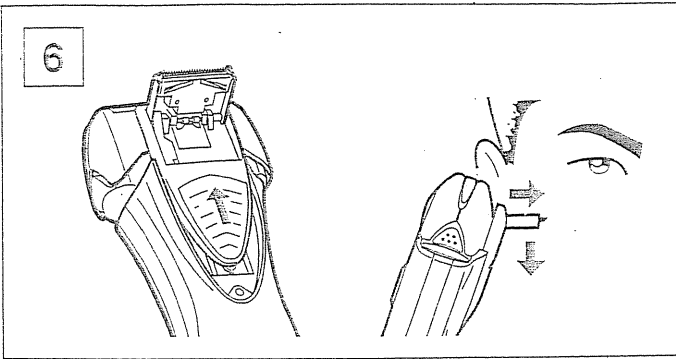


4

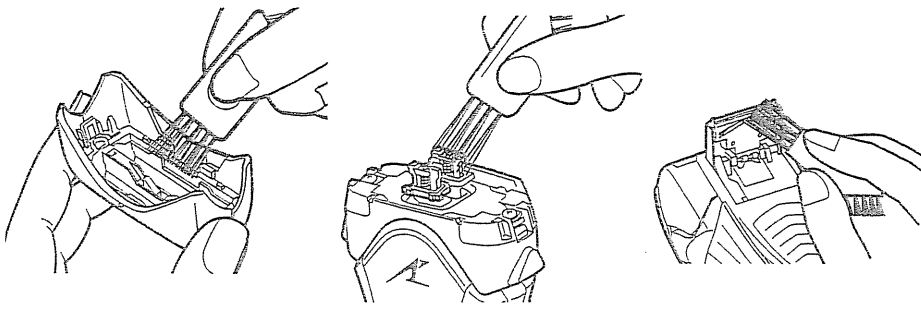


5

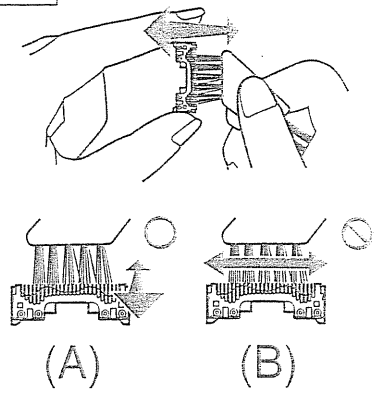




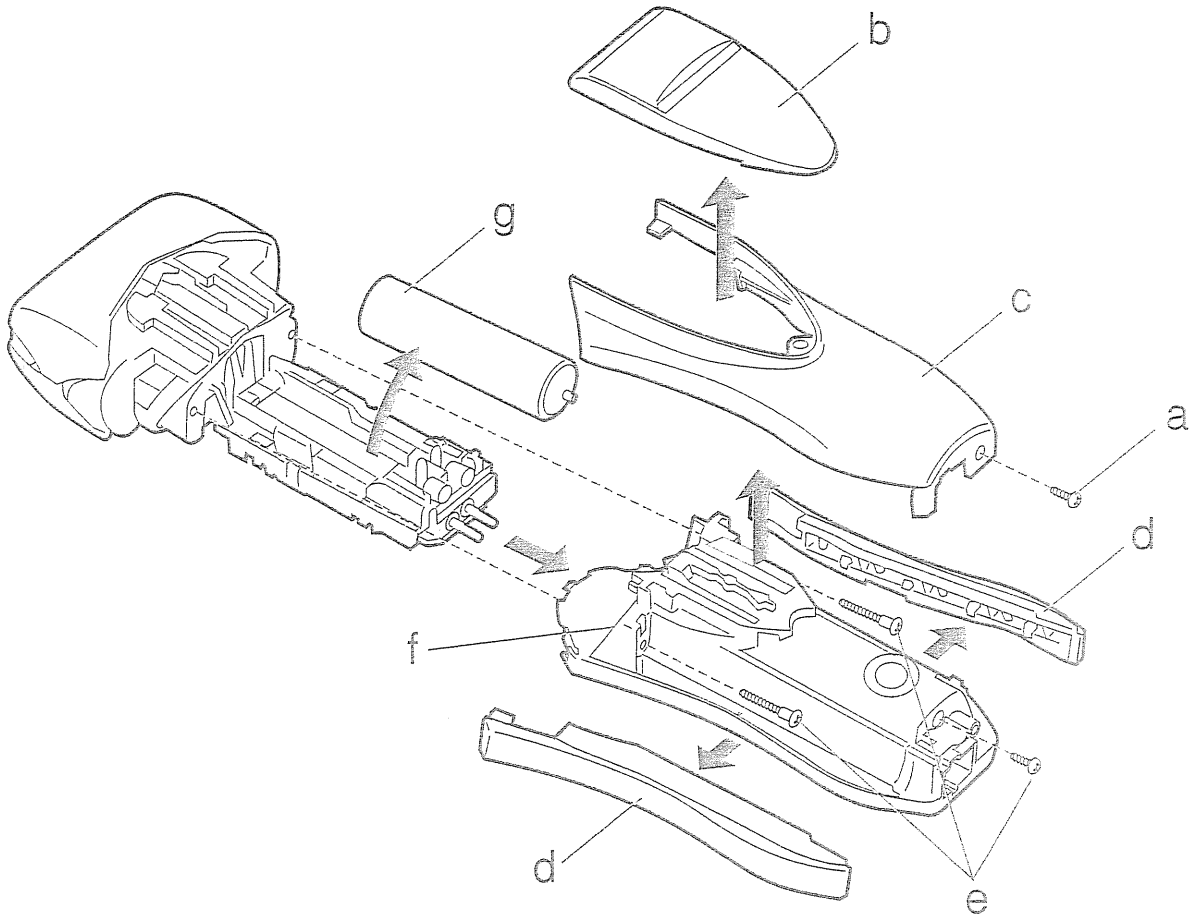
10



11



12

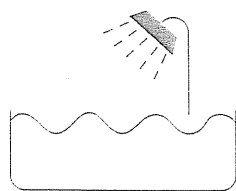


13



До начала эксплуатации

Данная модель бритвы может использоваться для влажного бритья с применением бритвенной пены или для сухого бритья. Вы можете пользоваться этой водонепроницаемой бритвой в душе и промывать ее в воде. Данный символ обозначает бритву для влажного бритья. Символ означает, что ту часть, которую держат в руке, можно использовать в ванне или в душе.



Попробуйте использовать влажное бритье с применением пены в течение не менее трех недель и вы заметите, насколько лучше вы стали выглядеть. Потребуется некоторое время для того, чтобы привыкнуть к бритве Панасоник для влажного/сухого бритья, поскольку вашей коже и волосяному покрову всегда требуется приблизительно один месяц, чтобы привыкнуть к любому новому методу бритья.

Наименование узлов и деталей

(см. рис. 1)

- Ⓐ Защитный колпачок
- Ⓑ Сетка
- Ⓒ Внутренние лезвия
- Ⓓ Кнопки для снятия бритвенной головки
- Ⓔ Светодиодный индикатор
- Ⓕ Индикатор уровня заряда аккумулятора

Ⓕ-а высокий

Ⓕ-b средний

Ⓕ-c низкий

Ⓖ Световой индикатор состояния зарядки

Ⓗ Выключатель "Вкл./Выкл."

Ⓘ Триммер

⓵ Переключатель триммера

Ⓚ Адаптер

Ⓛ Шнур электропитания

Ⓜ Щетка для чистки

Ⓝ Мягкий чехол

Ⓞ Смазочное вещество

**ПЕРЕД ИСПОЛЬЗОВАНИЕМ
ПРОЧТИТЕ ВСЕ ИНСТРУКЦИИ.**

Зарядка

Подключите шнур питания к бритве и включите вилку адаптера в розетку сети переменного тока. (см. рис. 2)

Бритва автоматически настроится на напряжение в диапазоне 100-240 В перем. тока. В некоторых регионах, возможно, потребуется специальный переходник для подключения к розетке сети переменного тока.

- При зарядке бритвы в первый раз или после того, как вы не пользовались ею свыше 6 месяцев, световой индикатор состояния зарядки может включиться только по истечении нескольких минут работы. Если оставить бритву в подключенном состоянии, он загорится.

Надлежащий диапазон температуры окружающего воздуха для зарядки составляет 15 - 35 °C.

- Если температура намного ниже или выше, время зарядки может увеличиться, или адаптер может не работать.
- В частности, низкая температура может сократить срок службы аккумулятора. В этом случае, световой индикатор состояния зарядки мигает 2 раза в секунду.

Световой индикатор состояния зарядки будет гореть при зарядке бритвы.

По завершении зарядки, будут гореть все три лампочки индикатора уровня заряда батареи, а световой индикатор состояния зарядки будет мигать (см. рис. 3 (А)).

Спустя 10 минут по завершении зарядки, индикатор заряда батареи погаснет, а световой индикатор состояния зарядки будет продолжать мигать (см. рис. 3 (В)).

Бритве требуется полная зарядка, которая займёт примерно 1 час, если мигает индикатор "low" (низкий).

3-уровневый индикатор показывает остаточный уровень заряда аккумулятора (высокий/средний/низкий). После того, как начнет мигать индикатор "low" (низкий), аппаратом можно воспользоваться еще один или два раза. (Зависит от ситуации использования.)

Полная зарядка обеспечит достаточную энергию приблизительно для 14 сеансов бритья

(3 минуты на бритье при нормальном волосяном покрове). Бритву можно подключать к зарядному устройству для поддержания полного заряда батареи в любое время. Данная бритва не может быть чрезмерно заряжена.

Если вы уезжаете и не берете с собой зарядное устройство, полностью зарядите бритву в течение 1 часа.

В случае если бритва не заряжена, вы можете быстро ее зарядить, примерно за 5 минут на 1 сеанс бритья.

Использование бритвы

Предостережение - сетка очень тонкая, и при неверном обращении ее легко повредить. Перед каждым использованием всегда проверяйте сетку на отсутствие повреждений. Чтобы не пораниться, не используйте бритву, если сетка или другие детали бритвенной головки повреждены.

Отсоедините шнур питания от бритвы и нажмите выключатель Вкл./Выкл., чтобы включить бритву.

Если вы нажмете и задержите выключатель "Вкл./Выкл." больше чем на две секунды, это активирует режим турбоочистки "sonic". (см. "Чистка бритвы")

Предостережение:

Бритье в режиме вибрации "sonic" может повредить вашу кожу. Пожалуйста, выключите бритву и включите ее снова, чтобы дезактивировать режим турбоочистки.

При использовании бритвы не кладите пальцы на кнопку "Вкл./Выкл."

Это может привести к отключению бритвы при использовании или переходу в режим турбоочистки "sonic".

При использовании бритвы кладите палец на подставку для пальца.

Держите бритву под прямым углом к коже (90°) (см. рис. 4). Приступайте к бритью, осторожно прижимая бритву к лицу. Натягивайте кожу свободной рукой и перемещайте бритву назад и вперед по направлению роста волос. По мере того, как ваша кожа будет привыкать к бритве, вы можете осторожно усилить нажим на кожу. Избыточный нажим на кожу не требуется, так как это не дает улучшения качества бритья.

Тройная бритвенная система

(см. рис. 5)

Тройная бритвенная система (a) включает в себя внутренний триммер, расположенный между 2 сетками (b). Они двигаются вверх-вниз независимо друг от друга, следуя очертаниям Вашего лица.

Внутренний триммер легко захватывает и обрезает более длинные, прилегающие к лицу волосы.

Для влажного бритья

Нанесите тонкий слой пены для бритья на лицо: эта пена будет выполнять смазывающую функцию. Пена для бритья - лучшее средство в сравнении с многими другими (гель, мыло, крем и т.д.). Не наносите пену на лицо толстым слоем, так как это может отрицательно сказаться на эффективности работы бритвы. Если бритвенная головка будет забита пеной, то достаточно прополоскать ее под краном.

Использование триммера

(см. рис. 6)

Продвиньте переключатель триммера вверх, чтобы открыть триммер.

Поместите триммер под прямым углом к коже и продвигайте бритву вниз, чтобы подравнивать виски/бакенбарды.

Чистка бритвы

(см. рис. 7)

Осторожно - Во избежание поражения электрическим током или получения травм, отсоединяйте шнур питания от бритвы при очистке бритвы водой.

В целях гигиены и обеспечения удобства использования рекомендуется чистить бритву водой и жидким мылом. Регулярная чистка поможет поддерживать бритву в хорошем состоянии, предотвращая

появление неприятных запахов или бактерий, а также обеспечит высокую эффективность бритья. Не снимая сетку, намыльте ее мылом.

Нажмите и удерживайте выключатель “Вкл./Выкл.” не менее двух секунд, чтобы активировать режим турбоочистки “sonic”.

Одновременно с этим, световой индикатор состояния зарядки будет мигать случайным образом. Облейте внешнюю сетку небольшим количеством воды.

Приблизительно через 20 секунд бритва автоматически выключится, или Вы можете выключить ее, нажав выключатель “Вкл./Выкл.”.

Снимите сетку и удерживайте выключатель “Вкл./Выкл.” не менее 2 секунд, чтобы включить режим турбоочистки “sonic”, и промойте бритву в проточной воде.

Сухой тканью удалите влагу с бритвы и высушите ее без сетки.

Смазка

(см. рис. 13)

Для того, чтобы процесс бритья оставался комфортным как можно дольше рекомендуется использовать смазочное вещество, прилагаемое к бритве.

1. Выключите бритву.
2. Нанесите по одной капле смазочного вещества на каждую внешнюю сетку.
3. Выдвиньте ножницы и нанесите на них каплю смазочного вещества.

4. Включите бритву и дайте ей поработать в течение приблизительно 5 секунд.

5. Выключите бритву и удалите излишки смазочного вещества с внешних сеток с помощью мягкой ткани.

Чистка щеткой

Нажмите на кнопки снятия сетки, поднимите её вверх и снимите (см. рис.9). По одному снимите внутренние лезвия, надежно захватывая их с двух сторон и вытягивая их из бритвы. Прочистите сетки, корпус бритвы и внутренний триммер с помощью длинной щетки (см. рис. 10). Прочистите внутренние лезвия с помощью короткой щетки, передвигая ее в направлении, указанном на рис. 11 (А). Не двигайте щетку в направлении, указанном на рис. 11 (В) – это приведет к повреждению внутреннего лезвия и снизит его режущую способность. Не используйте короткую щетку для чистки сетки.

Замена элементов головки бритвы

Для сохранения высокой эффективности бритья рекомендуется производить замену сетки, по крайней мере, ежегодно, а внутренних лезвий - по крайней мере, один раз в 2 года.

Замена сетки

(см. рис. 8)

Чтобы снять сетку, надавите на кнопки снятия сетки и потяните её вверх. Чтобы вставить новую сетку, нажимая, перемещайте её вниз, пока она со щелчком не зафиксируется на месте.

Замена внутренних лезвий

(см. рис. 9)

Нажав на фиксаторы головки бритвы, потяните её вверх, чтобы снять её. По одному удалите внутренние лезвия, твердо захватывая их с обеих сторон и потянув их вверх от бритвы.

Не прикасайтесь к металлическим частям внутренних лезвий.

Чтобы вставить новое внутреннее лезвие, захватите его с обеих сторон и надавите на него вниз, чтобы оно со щелчком зафиксировалось в бритве.

Защита окружающей среды и утилизация использованных материалов

Эта бритва включает в себя литий-ионный аккумулятор.

Пожалуйста, утилизируйте аккумулятор в официально утвержденном месте, если такая служба предусмотрена в вашей стране.

Снятие встроенного аккумулятора до утилизации бритвы

(см. рис. 12)

ОСТОРОЖНО:

Не пытайтесь заменить аккумулятор для повторного использования бритвы. Это может привести к пожару или поражению электрическим током.

Аккумулятор в данной бритве не предназначен для замены пользователем. Однако аккумулятор могут заменить в уполномоченном сервис-центре. Порядок действий, описанный ниже, предназначен только для снятия аккумулятора с целью надлежащей утилизации.

1. Отключите шнур питания от бритвы при снятии аккумулятора.
2. Открутите винт нижней крышки (а).
3. Снимите триммер (b).
4. Сдвиньте заднюю панель (с) и снимите её.
5. Снимите боковую панель (d).
6. Открутите 3 винта корпуса (e).
7. Снимите корпус (f).
8. Поднимите аккумулятор (g) и снимите его.

Осторожно - Для предотвращения травмы или

повреждения изделия,

- Не производите зарядку бритвы в местах воздействия прямых солнечных лучей или источника тепла, или в помещениях с большой влажностью.

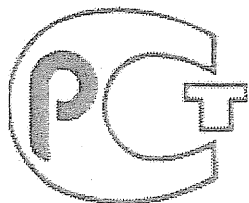
- Пользуйтесь только входящим в комплект зарядным устройством RE7-27 для зарядки бритвы ES8807.
- Полностью просушивайте бритву перед зарядкой.
- При использовании или зарядке, бритва и зарядное устройство могут немного нагреться, но это не является неисправностью.
- Храните зарядное устройство подальше от воды, и дотрагивайтесь до него только сухими руками.
- При отсоединении зарядного устройства от розетки сети переменного тока беритесь за само зарядное устройство; если вы будете тянуть непосредственно за шнур питания, вы можете повредить его.
- Храните зарядное устройство в сухом месте, где оно будет защищено от повреждения.
- Не тяните за шнур питания, не скручивайте и не сгибайте его сильно.
- Не наматывайте шнур питания на прибор.
- Если в шнуре питания будут повреждения, его нельзя будет заменить отдельно. Свяжитесь с уполномоченным сервис-центром.
- В тех случаях, когда при использовании или зарядке бритвы телевизор является источником статических помех, подключите зарядное устройство к другой розетке.
- Не прикасайтесь к краю (металлическая часть) внутренних лезвий.

Несоблюдение данного требования может привести к травмам рук.

- Промывайте бритву под краном. Не мойте бритву в соленой или кипяченой воде. Также запрещается использовать чистящие средства, предназначенные для чистки туалетов, ванн или кухонного оборудования. Не погружайте бритву в воду на длительное время.
- Запрещается протирать любые детали бритвы разбавителем, бензином или спиртом. Протирайте их тканью, смоченной в мыльной воде.
- Не разбирайте корпус бритвы, поскольку это может нарушить ее водонепроницаемость.
- Не промывайте бритву водой, если бритва подключена к шнуру питания.
- При очистке бритвы водой оба внутренних лезвия должны быть вставлены. (Если осуществлять такую очистку только с одним вставленным лезвием, появится необычный шум, и это может привести к повреждению бритвы.)
- Держите прибор в недоступном для детей месте.
- Храните инструкцию в надежном месте.
- Адаптер предназначен для правильной работы в вертикальном положении или на ровной поверхности.

Данное устройство предназначено только для использования в домашних условиях.

Установленный производителем в порядке п. 2 ст.5 Федерального Закона РФ “О защите прав потребителей” срок службы для данного изделия равен 7 годам с даты производства при условии, что изделие используется в строгом соответствии с настоящей инструкцией по эксплуатации и применимыми техническими стандартами.



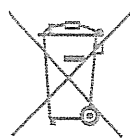
BZ02

Сделано в Японии

Этот прибор предназначен только для домашнего использования.

Мацусита Электрик Воркс, Лтд.

Информация по обращению с отходами для стран, не входящих в Европейский Союз



Действие этого символа распространяется только на Европейский Союз.

Если Вы собираетесь выбросить данный продукт, узнайте в местных органах власти или у дилера, как следует поступать с отходами такого типа.