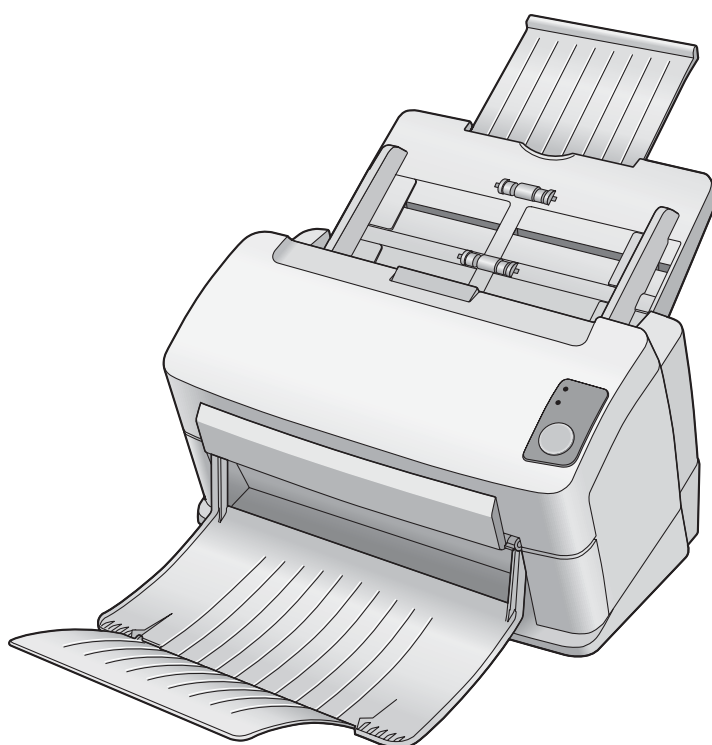


Инструкция по эксплуатации

Высокоскоростной сканер

Номер модели **KV-S1025C**

KV-S1020C



В этом руководстве содержится информация по эксплуатации сканера. Перед прочтением этого документа ознакомьтесь, пожалуйста, с прилагаемым руководством по установке на диске CD-ROM.

Храните диск CD-ROM в его коробке. Не подвергайте диск воздействию прямых солнечных лучей и чрезмерно высокой температуры, не царапайте и не пачкайте поверхность диска.

Мы благодарим Вас за приобретение высокоскоростного цветного сканера Panasonic.

- Зная Вашу потребность в обработке изображений, Panasonic предлагает Вам этот надежный и простой в эксплуатации сканер для документов.
- Для улучшения качества сканируемых изображений Panasonic разработал специальную технологию улучшения изображения, позволяющую получать более качественные изображения, чем оригинал.

Незаконное копирование

Копирование некоторых документов запрещено законом.

Копирование некоторых документов в вашей стране может быть незаконным.

Наказанием за это может служить денежный штраф и/или лишение свободы. Например, в вашей стране может быть незаконным копирование следующих материалов.

- Валюта
- Банковские билеты и чеки
- Банковские и государственные облигации и ценные бумаги
- Паспорта, лицензии, официальные или личные документы, идентификационные карты и тому подобное
- Материалы, защищенные авторскими правами или торговые марки без разрешения их владельца
- Почтовые марки и другие предметы, могущие быть объектом сделки

Этот список неполный и не подразумевает ответственности за его полноту или точность.

В затруднительных случаях обратитесь к юристу.

Рекомендация:

Установите аппарат в контролируемом месте, чтобы избежать незаконного копирования.



В качестве партнера ENERGY STAR®, Panasonic заявляет, что это изделие соответствует требованиям the ENERGY STAR по эффективному использованию энергии.

- Microsoft и Windows - торговые марки или зарегистрированные торговые марки корпорации Microsoft в США и/или других странах.
- IBM и AT являются торговыми марками корпорации International Business Machines Corporation в США и/или других странах.
- ISIS, MultiStream и QuickScan Pro являются торговыми марками и зарегистрированными торговыми марками корпорации EMC Corporation.
- Adobe и Reader - зарегистрированные торговые марки Adobe Systems Incorporated в США и/или других странах.
- Pentium - зарегистрированная торговая марка корпорации Intel или ее подразделений в США и других странах.
- Каждое название компании или продукта этой компании является торговой маркой или зарегистрированной торговой маркой соответствующей компании.

Снимок(-и) экраны приводятся с разрешения корпорации Microsoft Corporation.

Информация, приведенная в этой инструкции по эксплуатации, может быть изменена без дополнительного уведомления.

**Перед
началом
эксплуатации**

Для обеспечения вашей безопасности	4
Идентификация компонентов	8
Установка сканера	9
• Установка и снятие лотка подачи	9
• Установка выходного лотка	10
• Последовательность включения	11
• Об индикаторах	11
Установка программного обеспечения	12
• Системные требования	12
• Содержание диска CD-ROM	12
• [Complete]	13
• [All Drivers & Utilities]	13
• [Custom]	14
• [Application]	14
• Просмотр руководств с компакт-диска	15
• Просмотр руководств, установленных на компьютере	15

Эксплуатация

Автоматический запуск приложения сканера	16
• Установка события	16
Технические характеристики документов	18
• Допустимые документы	18
• Допустимая карта	18
• Недопустимые документы	18
Загрузка документов	19
• При сканировании нескольких листов	19

**Забота и
техническое
обслуживание**

Удаление застрявшей бумаги	21
• Извлечение застрявшей бумаги из блока подачи	21
Направляющая карт	23
• Установка направляющей карт	23
• Использование направляющей карт	23
Очистка устройства	24
• Внешняя поверхность сканера	24
• Внутренняя поверхность сканера	24
• Дополнительная бумага для чистки валика (KV-SS03)	24
• Очищение валиков	25
• Очистка стекол блока сканирования и сопутствующей области	28
Замена расходных материалов	29
• Замена валика предотвращения двойной подачи	29
• Замена валика подачи бумаги	32









Приложения

Снятие подставки	35
• Снятие подставки	35
Инструкции по повторной упаковке	36
Технические характеристики	37
Выявление неисправностей	39
Алфавитный указатель	43

Для обеспечения вашей безопасности

Перед началом использования устройства внимательно прочитайте данный раздел для обеспечения правильной и безопасной эксплуатации устройства, чтобы предотвратить серьезные травмы или смерть.

■ В данном разделе содержится объяснение графических знаков, используемых в данном руководстве.

	Предупреждения	Обозначает возможную опасность, которая может привести к серьезной травме или к смерти.
	Предостережения	Обозначает опасность, которая может привести к легкой травме или к повреждению устройства.
  		Эти знаки используются для указания операторам определенных эксплуатационных процедур, выполнение которых запрещено.
 		Эти знаки используются для указания операторам определенных процедур, критически важных для безопасной эксплуатации устройства.
 Предупреждения		

Питание



Напряжение источника питания устройства указано на табличке с техническими характеристиками.
Включайте устройство только в розетку с верным напряжением.
При использовании кабеля с неуказанным напряжением из устройства или вилки может пойти дым, или они могут сильно нагреться.



Во время эксплуатации сетевая розетка должна быть расположена рядом с устройством, доступ к ней не должен быть затруднен.



Надежно подключите кабель питания к адаптеру переменного тока, затем подключите кабель питания к сетевой розетке.
В противном случае возможно возгорание или поражение электрическим током.



Запрещается тянуть, сгибать, ставить посторонние предметы или нагревать кабель питания, вилку и адаптер переменного тока. Повреждение кабеля питания или вилки может привести к возгоранию или поражению электрическим током.



Запрещается самостоятельно ремонтировать кабель питания, вилку или адаптер переменного тока. В случае повреждения или износа кабеля питания или вилки обратитесь к авторизованному представителю по обслуживанию для замены кабеля или вилки.



В месте подключения вилки не должно быть пыли. Во влажной среде потребление тока загрязненным разъемом может значительно увеличиться, что может привести к выделению тепла и случайному возгоранию, если устройство работает без оператора в течение длительного времени.



Запрещается дотрагиваться до вилки или адаптера переменного тока влажными руками. Существует опасность поражения электрическим током.



Немедленно прекратите использование, если устройство выделяет дым, сильное тепло, ненормальный запах или необычный шум. Эти условия могут привести к пожару или поражению электрическим током. Немедленно выключите устройство и отключите кабель питания от сетевой розетки, затем обратитесь к дилеру за обслуживанием.



Отключая устройство, держитесь за вилку, а не за кабель. Потянув за кабель с силой, его можно повредить, что в свою очередь может привести к возгоранию или поражению электрическим током.

Меры предосторожности при эксплуатации



В случае попадания в устройство металлических предметов или воды немедленно выключите устройство и отключите его от сети. Обратитесь к дилеру за помощью. Эксплуатация загрязненного устройства может привести к возгоранию или поражению электрическим током.



Запрещается открывать крышки и ремонтировать устройство самостоятельно. Обратитесь к дилеру за помощью.



Запрещается модификация или изменение устройства или каких-либо его частей. Изменения или модификации могут привести к возгоранию или поражению электрическим током.



Во время грозы не дотрагивайтесь до устройства, вилки и адаптера переменного тока. Это может привести к поражению электрическим током.



Предостережения

Питание



С устройством необходимо использовать только прилагаемые к нему кабель питания и адаптер переменного тока.



Если устройство не используется в течение длительного времени, выключите его и отключите от сети. Если неиспользуемое устройство остается подключенным к сети питания в течение длительного времени, истончившая изоляция может стать причиной поражения электрическим током, утечки электричества или возгорания.

Для обеспечения вашей безопасности

Установка и перемещение



Следите, чтобы устройство было устойчиво установлено.



Не подвергайте устройство воздействию дождя и какой-либо иной влаги, чтобы предотвратить опасность возгорания или поражения электрическим током.



Не устанавливайте устройство в горячей, влажной или пыльной среде. Продолжительное воздействие этих неблагоприятных условий может привести к возгоранию или поражению электрическим током.



При перемещении устройство необходимо отсоединить кабель питания от сетевой розетки. При перемещении устройства с прикрепленным сетевым кабелем кабель можно повредить, что может привести к возгоранию или поражению электрическим током.

Меры предосторожности при эксплуатации

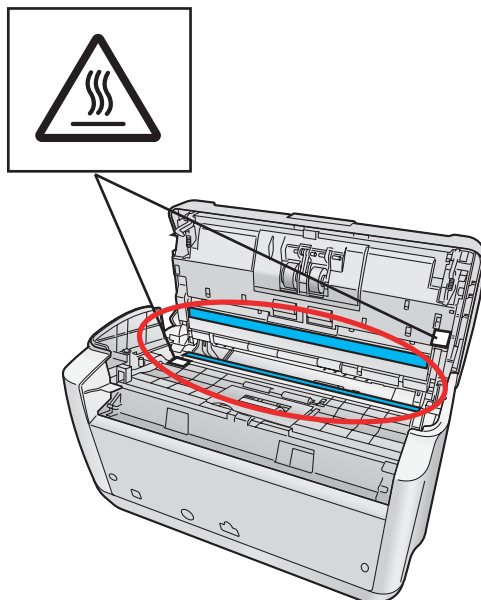




При падении или повреждении устройства выключите его и отсоедините кабель питания. В противном случае возможно возгорание или поражение электрическим током.



Не помещайте сосудов с жидкостью около этого устройства. Попадание жидкости может привести к серьезному повреждению устройства. Если это случилось, отключите устройство, отсоедините кабель питания и обратитесь за помощью.

Таблички с предупреждениями

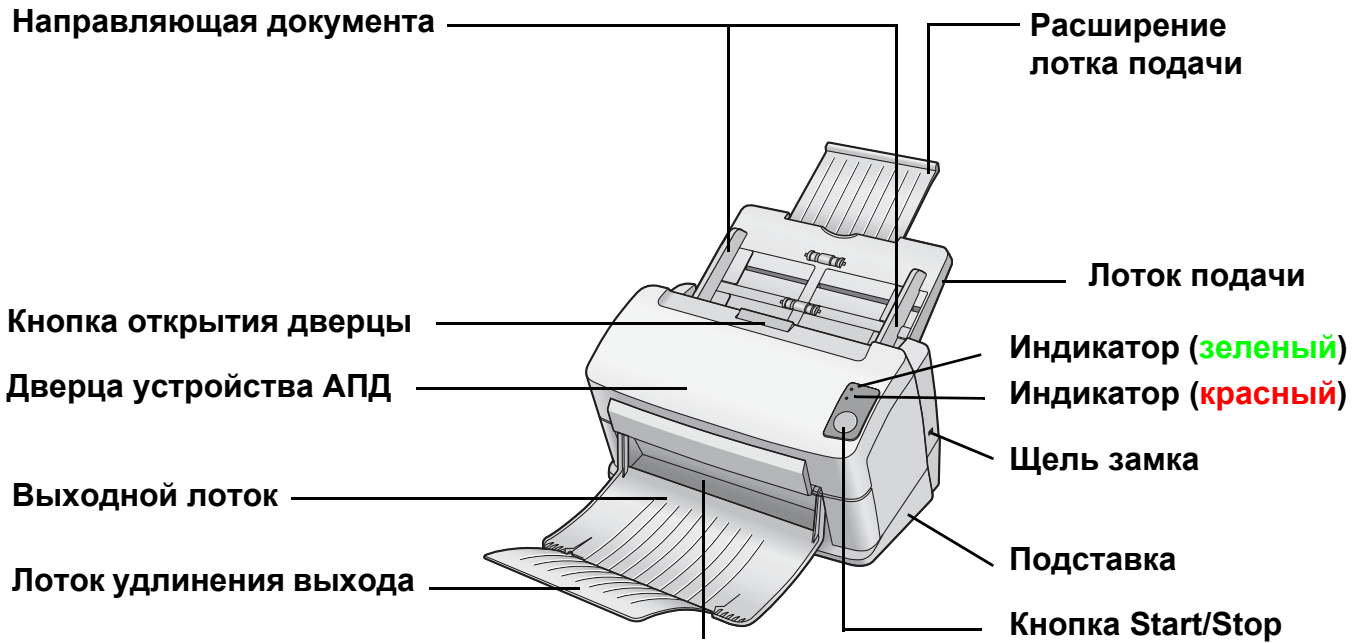


 Предостережения	
	<p>Горячая поверхность Не дотрагивайтесь. Стекла блока сканирования сильно нагреваются. Будьте осторожны, чтобы не обжечься.</p>

Предостережения

- Не устанавливайте сканер в месте, которое подвержено прямому солнечному свету, в месте с холодным воздухом или около нагревательных приборов.
- Не устанавливайте сканер рядом с приборами, генерирующими электронные и магнитные шумы.
- Защищайте сканер от статического электричества.
- Не перемещайте сканер сразу же из холодного места в теплое. Это может привести к конденсации влаги.
- С диском CD-ROM необходимо обращаться осторожно.
- Избегайте повреждения диска CD-ROM, он должен быть чистым.

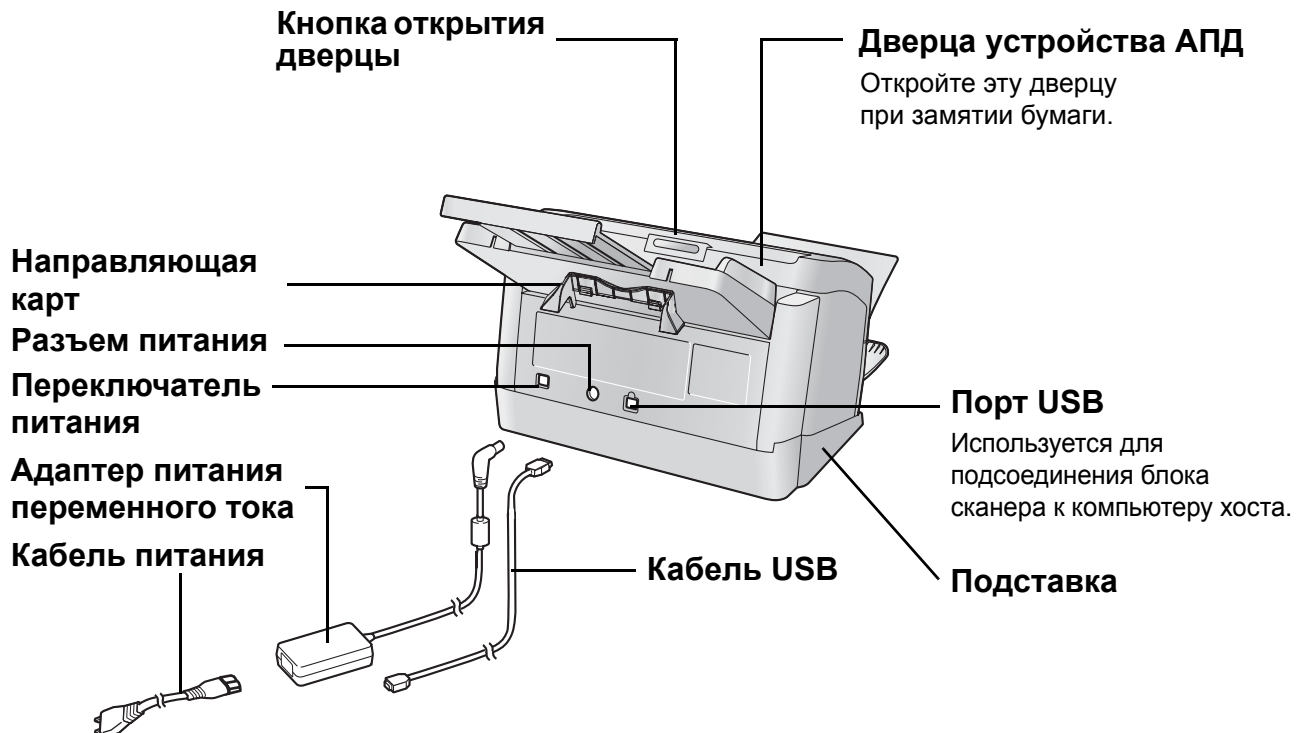
Идентификация компонентов



Лампа (лампы) сканирования

Лампа(-ы) сканирования в спящем режиме периодически загораются. Это обычное явление.

Сведения о спящем режиме см. в справочном руководстве к служебной программе пользователя.

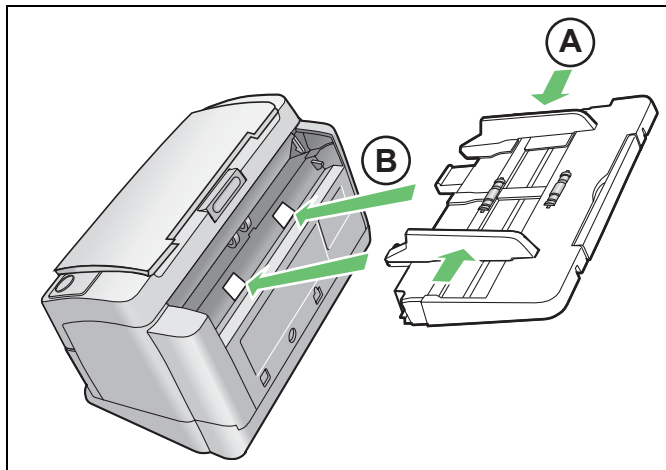


Установка сканера

■ Установка и снятие лотка подачи

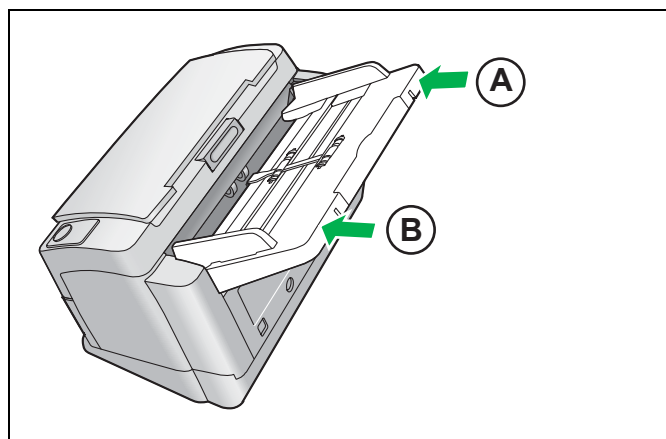
Перед началом использования сканера необходимо установить лоток подачи. Для установки лотка подачи выполните приведенные ниже действия.

- 1** Настройте направляющие документа по размеру бумаги формата A5 (**A**) и установите лоток подачи в сканер так (**B**), как показано на иллюстрации.

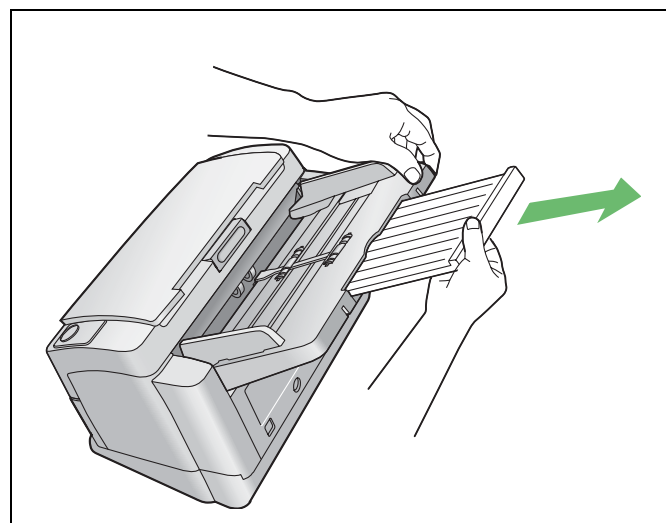


- 2** Нажмите на правую (**A**) и левую (**B**) стороны лотка подачи, чтобы он зафиксировался.

При снятии лотка подачи поднимите его для разблокировки, затем вытащите из сканера левую (**B**) и правую (**A**) стороны в этом порядке.



- 3** Вытащите расширение лотка подачи по направлению стрелки, как показано на рисунке справа.



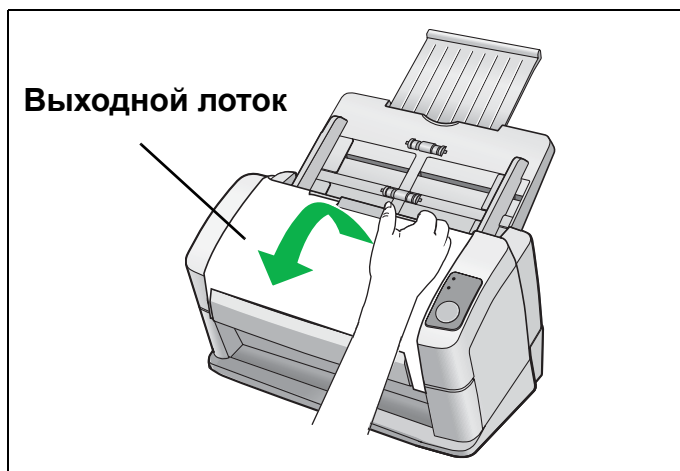
■ Установка выходного лотка

Выходной лоток препятствует выпадению документов после их сканирования. Для установки выходного лотка выполните приведенные ниже действия.

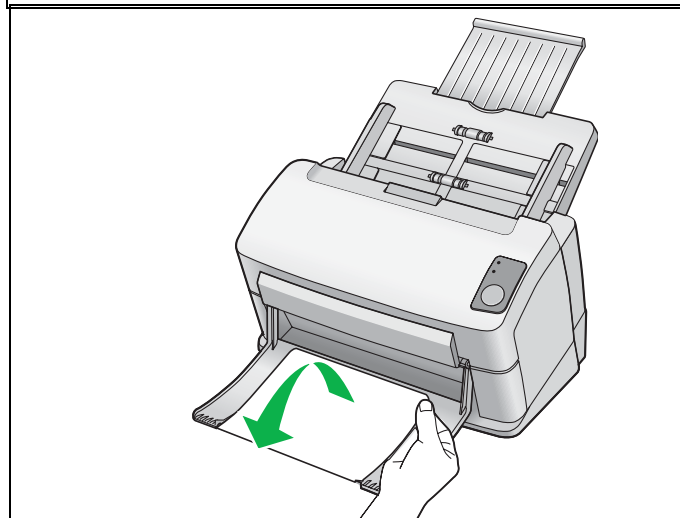
Примечание:

- Подача документов для сканирования может осуществляться даже с закрытым выходным лотком.

1 Откройте выходной лоток.

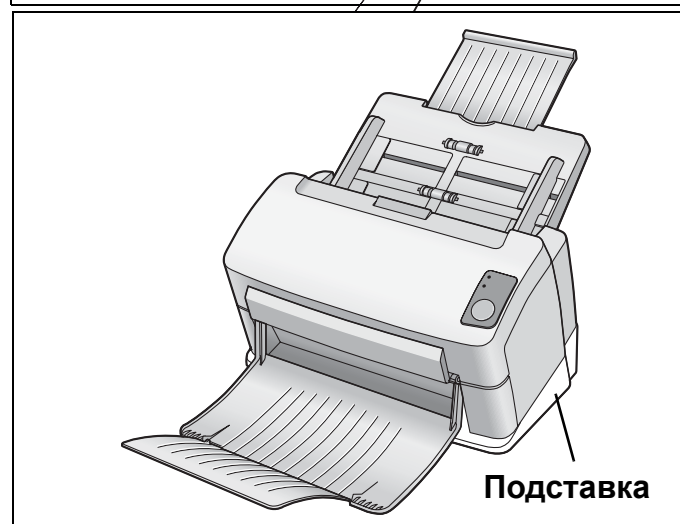


2 Откройте удлинитель выходного лотка.



Примечание:

- Подставка при необходимости легко снимается. Сведения о снятии стойки см. [стр. 35](#).



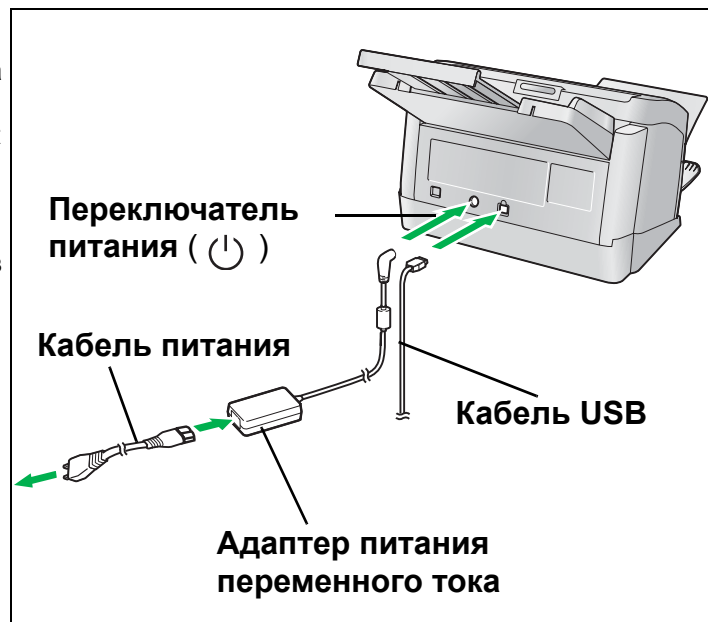
■ Последовательность включения

1 Включите питание сканера.

- Подключите к адаптеру переменного тока кабель питания.
- Подключите адаптер переменного тока к сканеру.
- Подключите к сетевой розетке.
- Нажмите переключатель питания.
- Индикатор LED (зеленый) будет мигать в течение приблизительно 30 секунд, затем будет гореть.

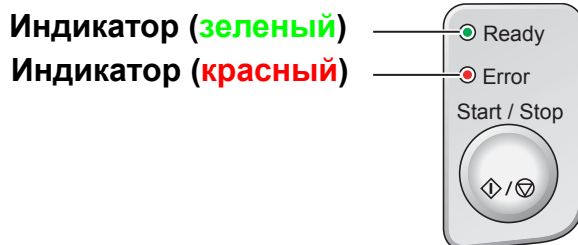
Примечание:

- Необходимо установить программное обеспечение до первого подключения сканера к компьютеру.



■ Об индикаторах

Состояние сканера можно контролировать по состоянию двух светодиодных индикаторов, показанных на таблице ниже:



Индикатор (зеленый)	Индикатор (красный)	Состояние
ON	OFF	Готов к работе
Мигает (медленно)	OFF	Режим ожидания *1
ON	Мигает (медленно)	Предупреждение
Мигает (медленно)	Мигает (медленно)	Предупреждение/Режим ожидания
ON	ON	Ошибка
Мигает (быстро)	OFF	Прогрев *2

*1 Лампа(-ы) сканирования периодически загораются в спящем режиме. Это обычное явление. Сведения о спящем режиме см. в Руководстве по использованию Пользовательской Утилиты.

*2 Подготовка сканера к работе может занять приблизительно 30 секунд.

Установка программного обеспечения

■ Системные требования

Компьютер	IBM® PC/AT® или совместимый с устройством чтения дисков CD-ROM
СРУ	Pentium® III, 1 ГГц или выше
Интерфейс	USB 2.0
Операционная система	Windows 2000* ¹ , Windows XP* ²
Объем памяти	256 Мб или больше
Жесткий диск	Не менее 200 Мб свободного пространства (не включая пространство, необходимое для файла данных)

*¹ Операционная система Microsoft® Windows® 2000 (далее Windows 2000)

*² Операционная система Microsoft® Windows® XP (далее Windows XP)

■ Содержание диска CD-ROM

Содержание	
Драйверы	Драйвер устройства
	TWAIN
	ISIS
Приложения	RTIV
	QuickScan Pro™ Demo
Утилиты	MCD (Multi-Color Dropout) Программа множественного исключения цветов
	User Utility
Руководства	Руководство по PIE
	Руководство по RTIV
	Инструкция по эксплуатации
	Руководство по использованию Пользовательской Утилиты
	Руководство по установке
Прочее	Пробный оттиск

- RTIV (Reliable Throughput Imaging Viewer) - программное обеспечение Panasonic, для которого не требуются драйверы TWAIN и ISIS.
- PIE - акроним для Panasonic Image Enhancement Technology.
- Для просмотра руководств должна быть установлена программа Adobe® Reader®.
- Если диск CD-ROM не запускается автоматически, запустите файл "CDRun.exe" на диске CD-ROM.
- Для программы QuickScan Pro установлены некоторые ограничения, так как это пробная версия.
- При использовании программы QuickScan Pro необходим драйвер ISIS.
- Сведения об использовании MCD (Multi-Color Dropout) Программа множественного исключения цветов см. в справочном руководстве к PIE и в справочном руководстве к RTIV.
- Пробный оттиск записаны в файлах формата PDF на диске CD-ROM, прилагаемом к сканеру. Для использования контрольных листов распечатайте их в таком же размере, что и страницы документа для сканирования.

В операционную систему Windows 2000 / Windows XP необходимо войти с правами администратора.

■ [Complete]

Все драйверы, приложения, служебные программы и руководства могут быть установлены одновременно с помощью полной установки.

- 1** Выключите сканер.
- 2** Установите компакт-диск в привод CD/DVD компьютера.
- 3** Если включена функция "Autorun", процесс установки начнется автоматически.
Примечание:
 - Если программа не запустилась автоматически, щелкните [пуск], затем [Выполнить...], [Обзор...], выберите привод CD/DVD, содержащий программу установки, дважды щелкните "CDRun.exe" в корневом каталоге для запуска установки, затем щелкните [OK].
- 4** Выберите сканер.
- 5** В списке [Installation] выберите [Complete].
- 6** Следуйте инструкциям на экране.
- 7** Включите питание сканера.
- 8** Следуйте инструкциям мастера аппаратного обеспечения для выполнения установки.

Продолжите установку даже при появлении экрана 'Digital Signature was not found for this driver' (Для этого драйвера не найдена цифровая подпись) или 'has not passed Windows Logo testing...' (не прошел проверку Windows Logo...).

■ [All Drivers & Utilities]

Все драйверы, служебные программы и руководства могут быть установлены одновременно с помощью установки всех драйверов и служебных программ.

- 1** Выключите сканер.
- 2** Установите компакт-диск в привод CD/DVD компьютера.
- 3** Если включена функция "Autorun", процесс установки начнется автоматически.
Примечание:
 - Если программа не запустилась автоматически, щелкните [пуск], затем [Выполнить...], [Обзор...], выберите привод CD/DVD, содержащий программу установки, дважды щелкните "CDRun.exe" в корневом каталоге для запуска установки, затем щелкните [OK].
- 4** Выберите сканер.
- 5** В списке [Installation] выберите [All Drivers & Utilities].
- 6** Следуйте инструкциям на экране.

Установка программного обеспечения

- 7 Включите питание сканера.
- 8 Следуйте инструкциям мастера аппаратного обеспечения для выполнения установки.

■ [Custom]

Каждый драйвер, утилиту и руководство можно установить по необходимости с помощью выборочной установки.

- 1 Выключите сканер (только при установке драйвера устройства).
- 2 Установите компакт-диск в привод CD/DVD компьютера.
- 3 Если включена функция "Autorun", процесс установки начнется автоматически.

Примечание:

- Если программа не запустилась автоматически, щелкните [пуск], затем [Выполнить...], [Обзор...], выберите привод CD/DVD, содержащий программу установки, дважды щелкните "CDRun.exe" в корневом каталоге для запуска установки, затем щелкните [OK].

- 4 Выберите сканер.
- 5 В списке [Installation] выберите [Custom].
- 6 Выберите драйвер, утилиту или руководство.
- 7 Следуйте инструкциям на экране.

■ [Application]

Приложения [RTIV] и/или [QuickScan Pro Demo] могут быть установлены следующим образом.

- 1 Установите компакт-диск в привод CD/DVD компьютера.
- 2 Если включена функция "Autorun", процесс установки начнется автоматически.

Примечание:

- Если программа не запустилась автоматически, щелкните [пуск], затем [Выполнить...], [Обзор...], выберите привод CD/DVD, содержащий программу установки, дважды щелкните "CDRun.exe" в корневом каталоге для запуска установки, затем щелкните [OK].

- 3 Выберите сканер.
- 4 В списке [Installation] Выберите [RTIV] или [Quick Scan Pro Demo].
- 5 Следуйте инструкциям на экране.

■ Просмотр руководств с компакт-диска

Все руководства на диске CD-ROM можно просмотреть с помощью программы Adobe Reader.

- 1** Установите компакт-диск в привод CD/DVD компьютера.
- 2** Если включена функция "Autorun", процесс установки начнется автоматически.

Примечание:

- Если программа не запустилась автоматически, щелкните [пуск], затем [Выполнить...], [Обзор...], выберите привод CD/DVD, содержащий программу установки, дважды щелкните "CDRun.exe" в корневом каталоге для запуска установки, затем щелкните [ОК].

- 3** Выберите сканер.
- 4** Выберите руководство из списка.

■ Просмотр руководств, установленных на компьютере

Все установленные на компьютере руководства можно просмотреть следующим образом.

- 1** Щелкните [пуск], затем [Все программы] - [Panasonic] - [Scanner Manuals].
 - В операционной системе Windows 2000, щелкните [Программы] вместо [Все программы].

Примечание:

- Сведения об установке руководств на компьютер см. [стр. 14](#).

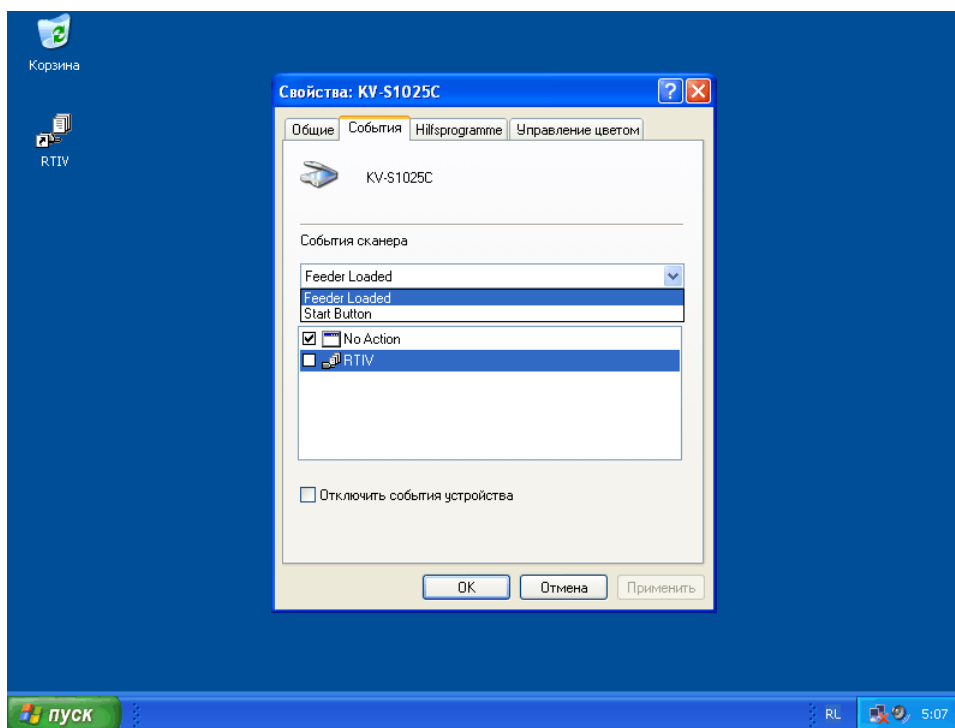
- 2** Выберите нужное руководство.

Автоматический запуск приложения сканера

Приложение сканера можно запустить автоматически при нажатии кнопки Пуск/Стоп и/или при размещении документов на валик подачи бумаги. Для этого выполните приведенные ниже действия.

■ Установка события

- 1** Щелкните [пуск], затем [Панель управления] - [Принтеры и Другое оборудование].
 - В операционной системе Windows 2000 щелкните [Пуск], затем [Настройка] - [Панель управления].
- 2** В окне [Сканеры и камеры] выберите ваш сканер, затем откройте диалоговое окно свойства сканера, щелкнув правой кнопкой значок сканера.
 - В операционной системе Windows 2000 выберите сканер в диалоговом окне [Сканеры и камеры], затем откройте диалоговое окно свойств сканера, щелкнув кнопку [Свойства].
- 3** Щелкните вкладку [События].
- 4** Выберите событие в списке [События сканера]. Выбранное событие активизирует приложение сканера.

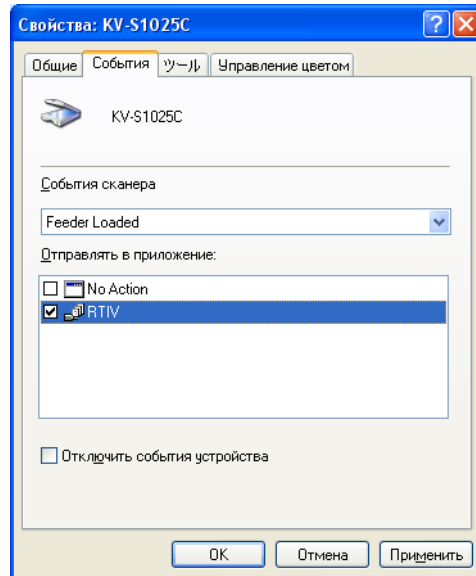


Можно выбрать следующие события.

Feeder Loaded	Событие происходит при размещении документов на лотке подачи.
Start Button *	Событие происходит при нажатии кнопки Start/Stop сканера.

* Если устройство переходит в спящий режим, необходимо дважды нажать кнопку Start/Stop.

- 5** Установите флажок для необходимого приложения сканера, соответствующего событию, выбранному в списке [Отправлять в приложение].

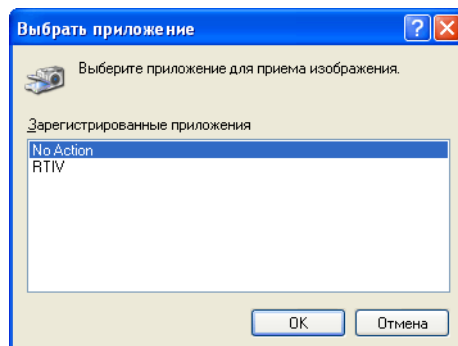


- Для отключения автоматической активизации приложений сканера установите флажок [Отключить события устройства].

- 6** Щелкните [ОК].

Примечание:

- Если в списке [Отправлять в приложение] выбрано несколько приложений, появится диалоговое окно [Выбрать приложение], предлагающее выбрать приложение из списка [Зарегистрированные приложения]. После выбора приложения происходит его запуск. Если выбрано только одно приложение, оно запускается автоматически.
В операционной системе Windows 2000 вместо диалогового окна [Выбрать приложение] появится диалоговое окно [Событие на устройстве: KV-S1025C] или [Событие на устройстве: KV-S1020C].

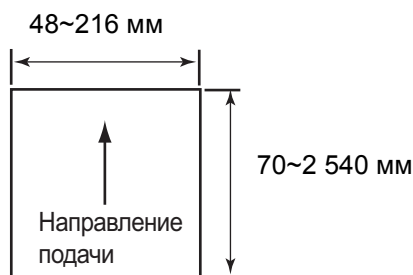


- 7** Перезагрузите компьютер.

Технические характеристики документов

■ Допустимые документы

Размер документа:



Толщина бумаги: 40~209 г/м²

Высота всех документов в лотке не должна превышать 5 мм. Это соответствует 50 листам (новая бумага плотностью 80 г/м²).

За исключением карты формата ISO минимальная длина гарантированной подачи составляет 70 мм.

При использовании бумаги размера legal рекомендуется подавать бумагу по одному листу.

Рекомендуемая бумага: обычная бумага

■ Допустимая карта

Карта формата ISO:

Размер: 85,6 x 54,0 мм

Толщина: 0,76 мм

Также допускается использование выпуклой кредитной карты.

При загрузке карт в лоток подачи можно подавать не более 3 карт. Общая высота карт (общая толщина и высота выпуклого рисунка каждой карты) не должна превышать 5 мм. Выпуклости на картах не должны цепляться друг за друга.

При сканировании выпуклой кредитной карты рекомендуется альбомная ориентация.

При ошибке сканирования разместите карту лицевой стороной вниз и повторите сканирование.

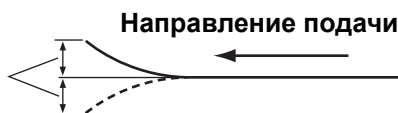
При одновременном сканировании карты и бумаги используйте направляющую карт (см. [стр. 23](#)).

■ Недопустимые документы

Правильное сканирование документов следующих типов может оказаться невозможным:

- Поврежденные или надорванные документы
- Документы с недопустимой толщиной, например, конверты
- Искривленные, смятые или сложенные документы

Кривизна:
Менее
5 мм



Сгиб:
Менее
5 мм



- Продырявленные или перфорированные документы
- Непрямоугольные документы или документы неправильной формы, например, документы с ярлыками
- Термобумага или фоточувствительная бумага
- Чрезмерно гладкая или блестящая бумага, а также высокотекстурированная бумага
- Бумага с копиркой
- Бескопирочная бумага
- Сложенная или разрезанная бумага
- Бумага с покрытием
- Документы с небольшим проникновением, например, бумага ОНР и копировальная бумага

Если документы сканируются неправильно, попробуйте изменить разрешение или количество сканируемых документов.

Не допускается использование документов следующих типов:

- Поврежденный или надорванный документ/карта
- Документы, размер, толщина или вес которых не соответствует указанным
- Документы с прикрепленными или включенными тяжелыми предметами (например, документ со скрепкой)
- Переплетенные или склеенные документы
- Документы с непросохшими чернилами или с кинноварной печатью
- Одежда и пластмассовая пленка

Загрузка документов

■ При сканировании нескольких листов

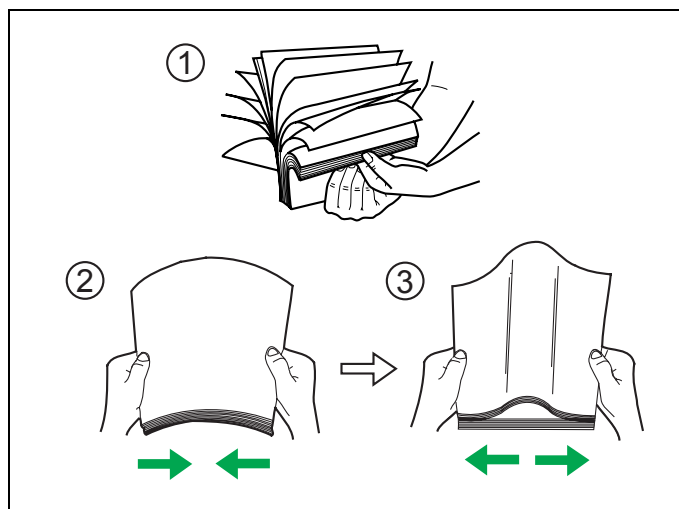
- Пожалуйста, удалите все скрепки с документов, прежде чем начать сканирование.
- Изогнутые документы могут вызвать замятие бумаги или повреждение документа, поэтому документ перед сканированием нужно выпрямлять.
- При сканировании очень важных документов подтвердите, что количество отсканированных изображений соответствует количеству действительных страниц.

1 Если документы скреплены или склеены, их следует разделить.

- (1) Разверните пачку документов для разделения всех краев.
- (2) Возьмитесь за оба конца и согните документы, как показано на иллюстрации.
- (3) Для того, чтобы разгладить документы, крепко возьмитесь за пачку и растяните ее, как показано на иллюстрации.

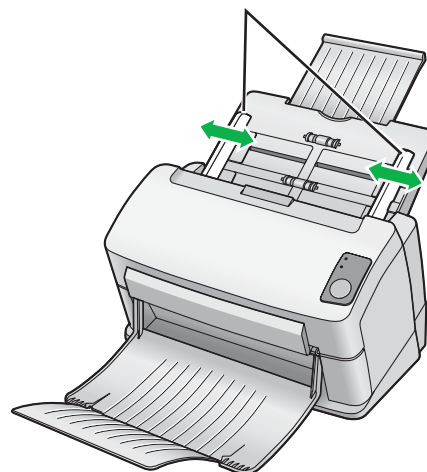
При необходимости повторите эту процедуру.

Перед началом сканирования удалите со страничек все скрепки.



2 Отрегулируйте направляющие таким образом, чтобы они были немножко шире, чем документы.

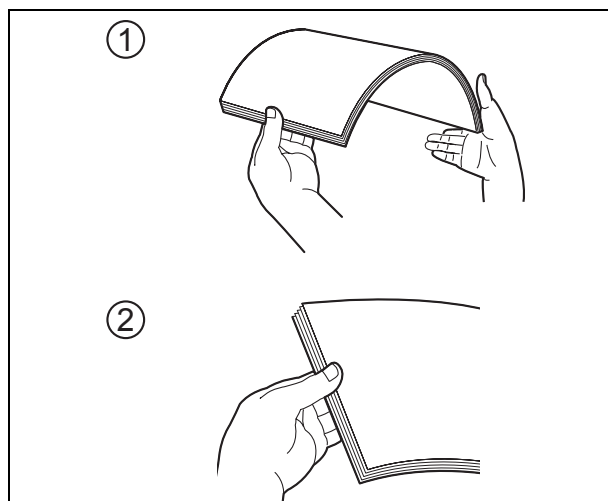
Направляющая документа



Загрузка документов

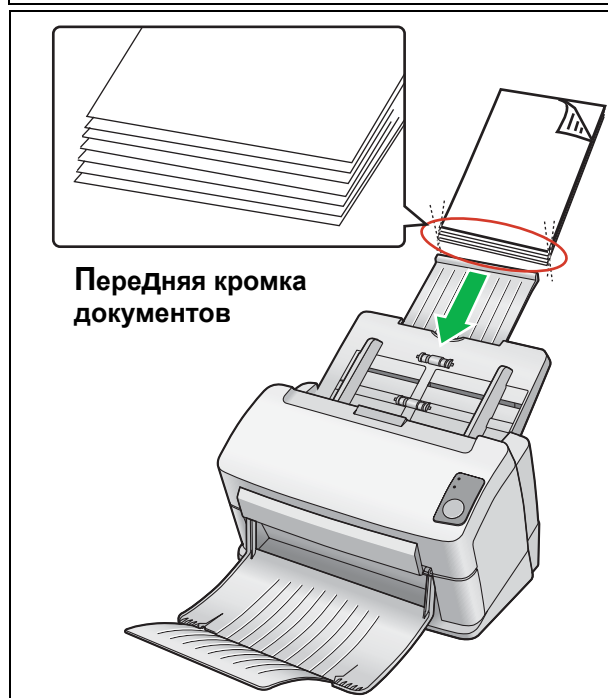
3 Тщательно выровняйте документы.

- Документы подаются лучше, если передние края выровнены наклонно, как показано на рисунке.

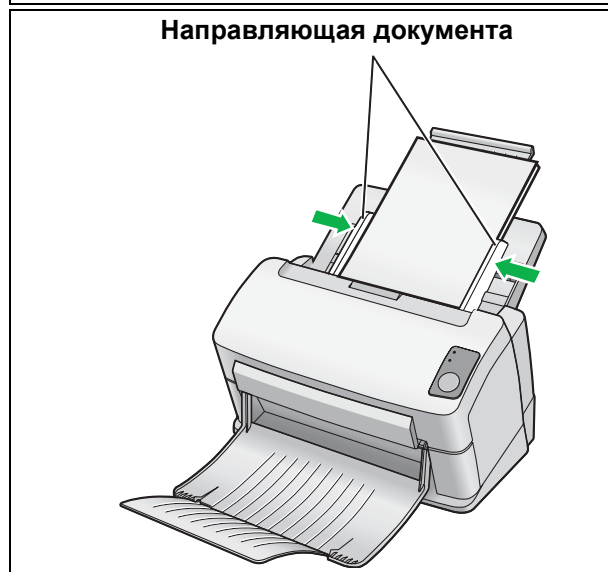


4 Поместите документы на лоток подачи стороной сканирования вниз.

- Обязательно расположите документы на лотке подачи так, как показано на рисунке справа.
- Высота всех документов в лотке не должна превышать 5 мм. Это может привести к замятию бумаги или перекашиванию.



5 Отрегулируйте направляющие документа по размеру документа, который должен быть отсканирован.



Удаление застрявшей бумаги

При замятии бумаги в окне User Utility отображается "A paper jam has occurred." с кодом ошибки (Uxx). Извлеките замятый лист в соответствии со следующей процедурой.

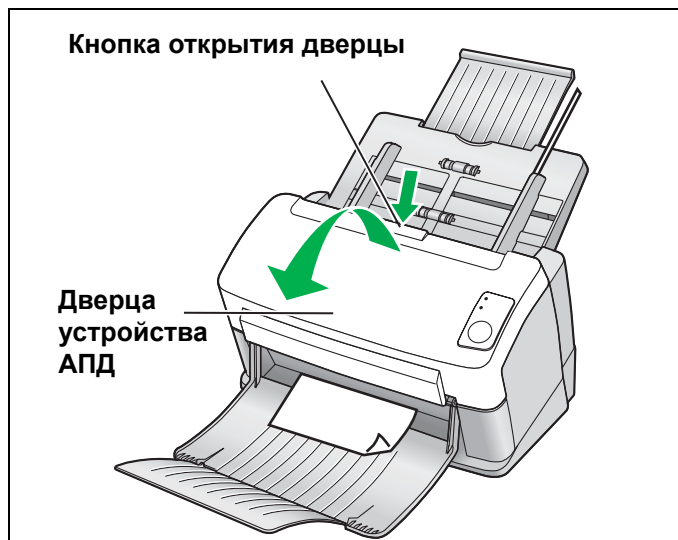


Предостережения

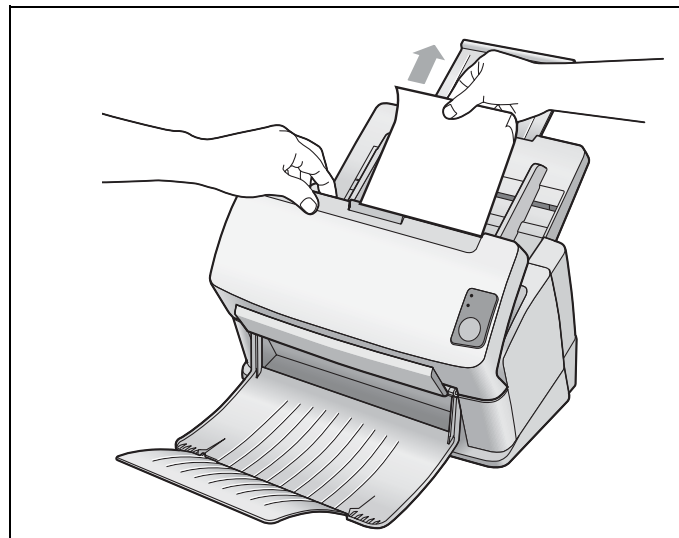
Стекла блока сканирования могут быть очень горячими. Если стекла горячие, не дотрагивайтесь до них и дождитесь, пока они остынут, после этого можно начинать работу.

■ Извлечение застрявшей бумаги из блока подачи

- 1** Уберите все документы из лотка подачи.
- 2** Нажмите кнопку открытия дверцы и откройте дверцу АПД.

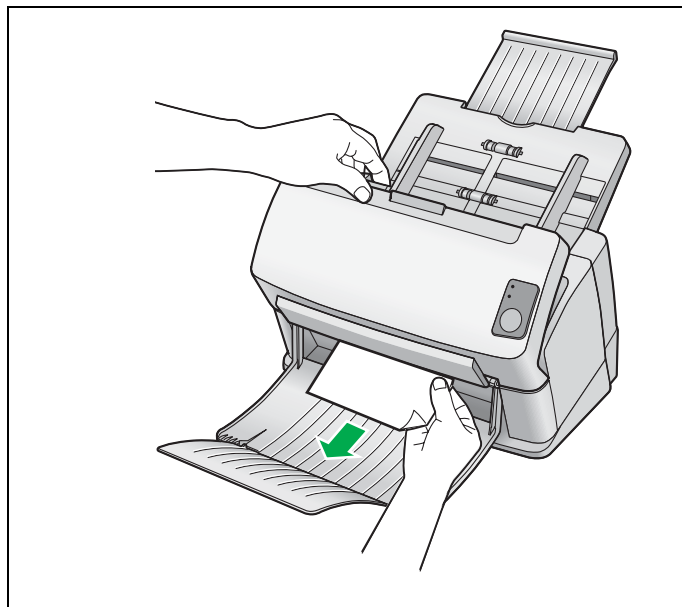


- 3** Извлеките застрявший документ.
 - Если документ смялся в районе лотка подачи, потяните его назад, как показано на иллюстрации.



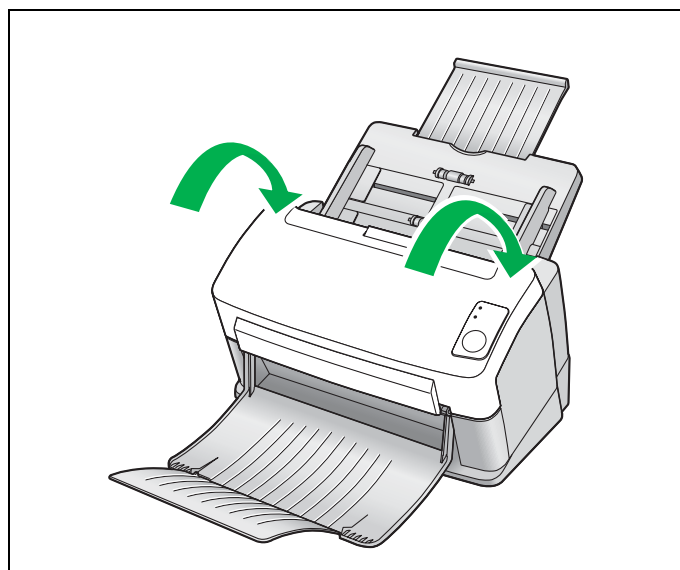
Удаление застрявшей бумаги

- Если документ смялся в районе выходного лотка подачи, потяните его вперед, как показано на иллюстрации.



4 Закройте дверцу устройства АПД.

- Осторожно нажмите вниз на обе стороны дверцы устройства АПД, раздастся щелчок.

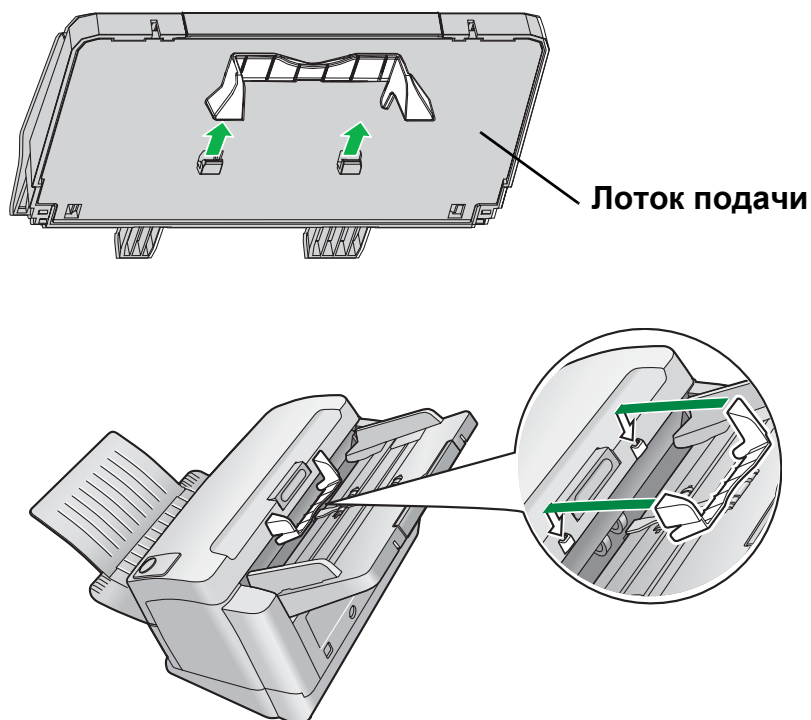


Направляющая карт

Настройка направляющих документов не требуется, если используется направляющая карт. Направляющая карт предотвращает перекося при одновременном сканировании бумажных документов и карт.

■ Установка направляющей карт

Установите направляющую карт, как показано на следующем рисунке.



■ Использование направляющей карт

Установите бумажные документы в лоток подачи, а карту в направляющую карт.

- Карта, установленная в направляющую карт, подается после завершения сканирования бумажных документов.
- Направляющая карт подходит для следующей карты.

Карта формата ISO

Размер: 85,6 x 54,0 мм

Толщина: 0,76 мм

Также допускается использование выпуклой кредитной карты.

- Установите карту в альбомной ориентации.

Примечание:

- При использовании направляющей карт направляющие документов нельзя настраивать на формат меньше А5.
- В направляющую карт может быть загружена только одна карта.
- Общая толщина бумажных документов на лотке подачи не должна превышать 2 мм (20 листов толщиной 80 г/м²).

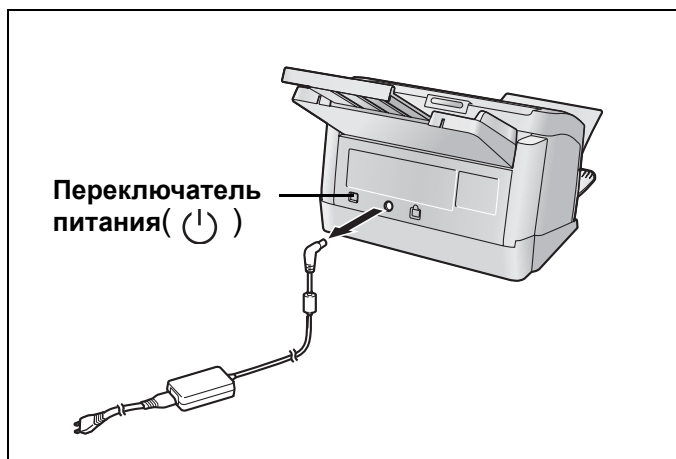
Очистка устройства

■ Внешняя поверхность сканера

Устройство следует очищать как минимум один раз в месяц.

1 Выключите питание.

- Нажмите переключатель питания.
- Отсоедините адаптер переменного тока от сканера.



2 Очистите кожух при помощи мягкой ткани.

- Так как части сканера, с помощью которых осуществляется подача и вывод документов, легко загрязняются, необходимо производить их очистку.

■ Внутренняя поверхность сканера

- Очищайте устройство либо один раз в неделю, либо после сканирования 2 000 листов, в зависимости от того, какое из этих условий наступит первым.
- Очистите ролики при частом застревании документов или одновременной подаче двух документов (см. [стр. 25 - 27](#)).
- Очистите стекла блока сканирования и сопутствующую область при появлении на отсканированных изображениях черных или белых полос (см. [стр. 28](#)).
- При сканировании загрязненных документов компоненты сканера загрязнятся. Для обеспечения правильного сканирования необходимо часто очищать компоненты сканера.

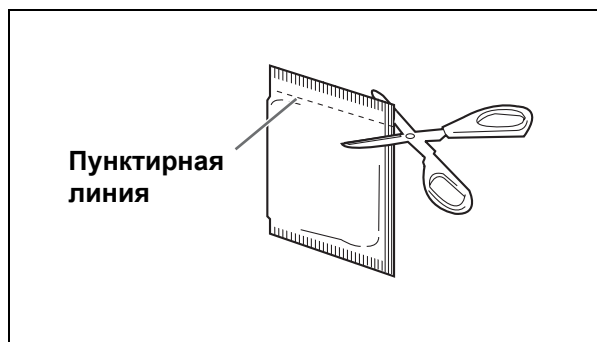
■ Дополнительная бумага для чистки валика (KV-SS03)

Вскройте упаковку по пунктирной линии и выньте бумагу для чистки валика.

Примечания:

- Если упаковка с бумагой для чистки валика перед использованием долгое время открыта, из нее испаряется спирт. Пожалуйста, используйте чистящую бумагу сразу же после того, как откроете упаковку.
- Перед использованием бумаги для очистки валика внимательно прочитайте информацию по технике безопасности в руководстве по эксплуатации, прилагаемом к бумаге для очистки валика.

Бумагу для чистки валика (KV-SS03) можно приобрести у дилера, у которого Вы купили сканер. Для приобретения расходных материалов обратитесь к Вашему дилеру или позвоните по телефону 1-800-346-4768 (только в США).





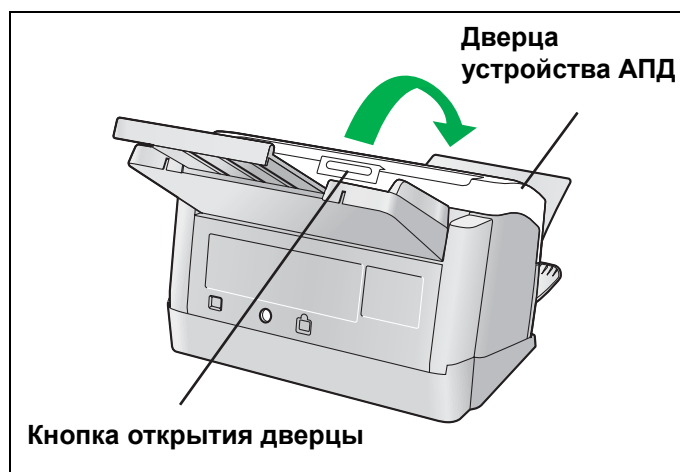
Предостережения

Стекла блока сканирования могут быть очень горячими. Если стекла горячие, не дотрагивайтесь до них и дождитесь, пока они остынут, после этого можно начинать работу.

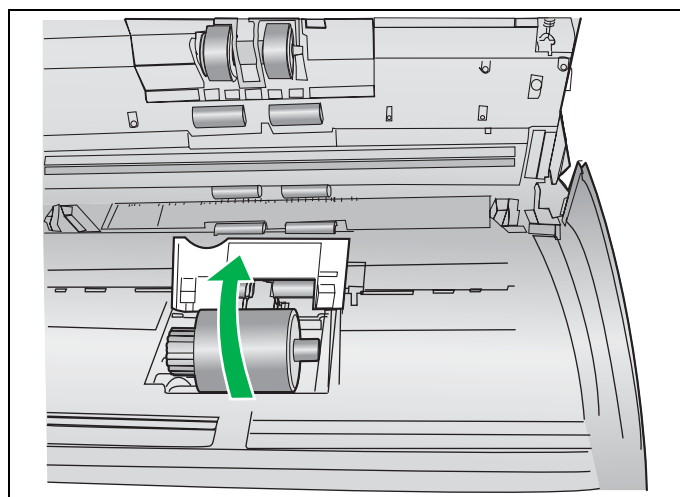
■ Очистение валиков

Для очистки валиков выполните приведенные ниже действия.

- 1** Выключите питание.
 - Нажмите переключатель питания.
 - Отсоедините адаптер переменного тока от сканера.
- 2** Нажмите кнопку открытия дверцы и откройте дверцу АПД.

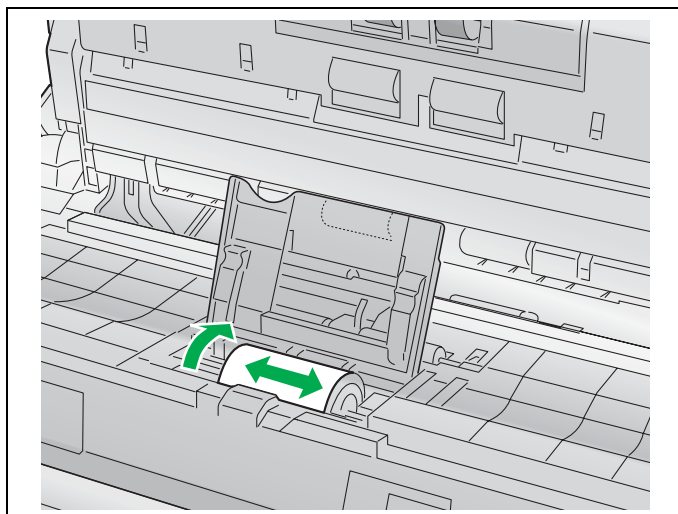


- 3** Откройте кожух валика подачи бумаги (Зеленый) в направлении, показанном стрелкой на иллюстрации.



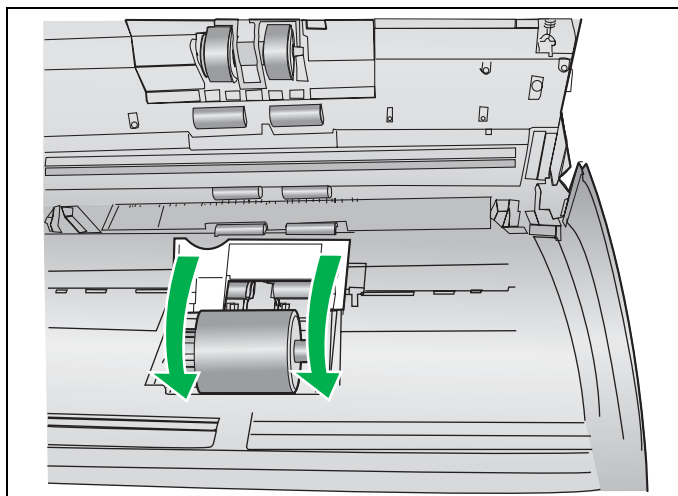
4 Используйте чистящую бумагу (KV-SS03) для удаления грязи с поверхности валика подачи бумаги.

- При удалении грязи с поверхности валика удерживайте его для предотвращения вращения и протирайте валик полностью по направлению от одного конца к другому (в направлении стрелки), как показано на иллюстрации.



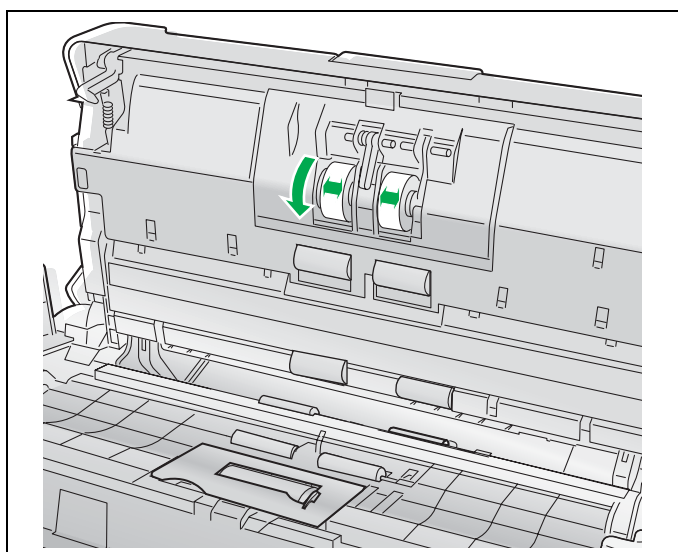
5 Надежно закройте крышку валика подачи бумаги (Зеленый).

- Убедитесь, что закрыты обе стороны крышки валика подачи бумаги (Зеленый).



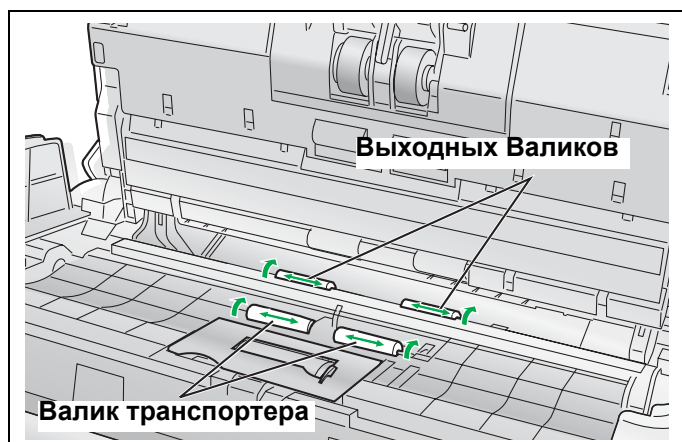
6 Используйте чистящую бумагу для очистки поверхности валика предотвращения двойной подачи.

- Вытрите валик предотвращения двойной подачи полностью с одного конца до другого в направлениях стрелки, как показано на иллюстрации.



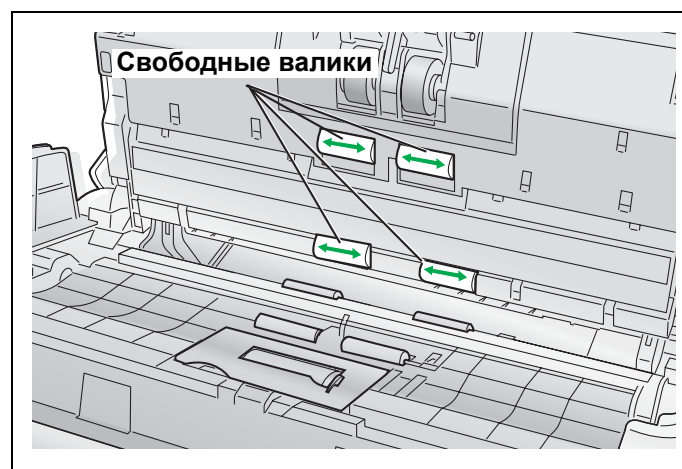
7 Используйте чистящую бумагу для очистки поверхности валиков транспортера и выходных валиков.

- Вытрите полностью с одного конца до другого в направлениях стрелок, показанных на иллюстрации.



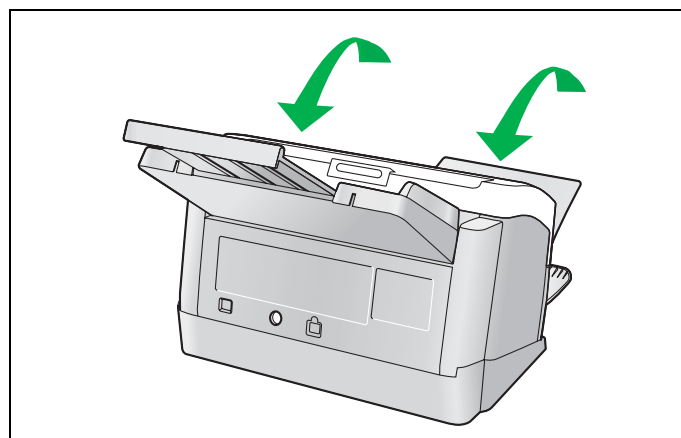
8 Используйте бумагу для чистки валика для очистки поверхностей свободных валиков.

- Вытрите свободные валики полностью с одного конца до другого в направлениях стрелки, как показано на иллюстрации.



9 Закройте дверцу устройства АПД.

- Осторожно нажмите на обе стороны дверцы устройства АПД до фиксации.



10 Очистите счетчик очистки валиков с помощью User Utility.

- Щелкните кнопку [Clear Counter] для сброса счетчика [After Clean Roller] в окне User Utility после очистки всех валиков.
- См. Руководство по использованию Пользовательской Утилиты.

Очистка устройства



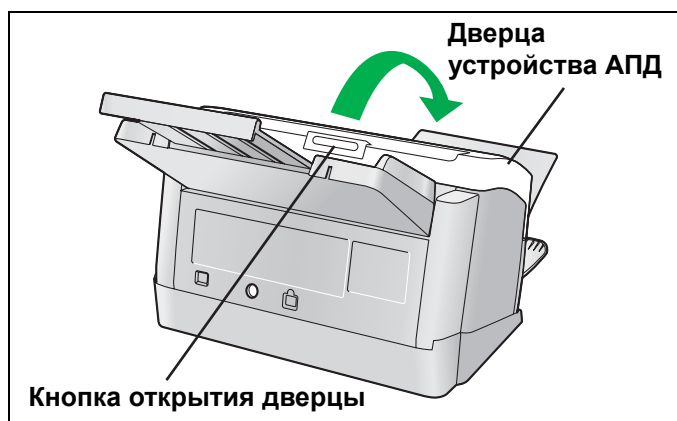
Предостережения

Стекла блока сканирования могут быть очень горячими. Если стекла горячие, не дотрагивайтесь до них и дождитесь, пока они остынут, после этого можно начинать работу.

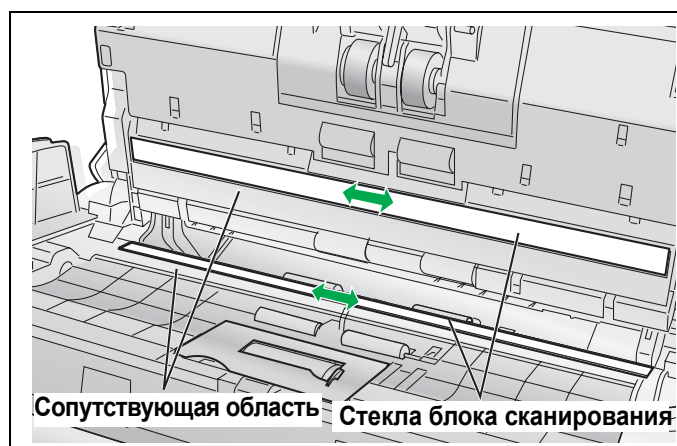
■ Очистка стекол блока сканирования и сопутствующей области

- 1** Выключите питание.
 - Нажмите переключатель питания.
 - Отсоедините адаптер переменного тока от сканера.

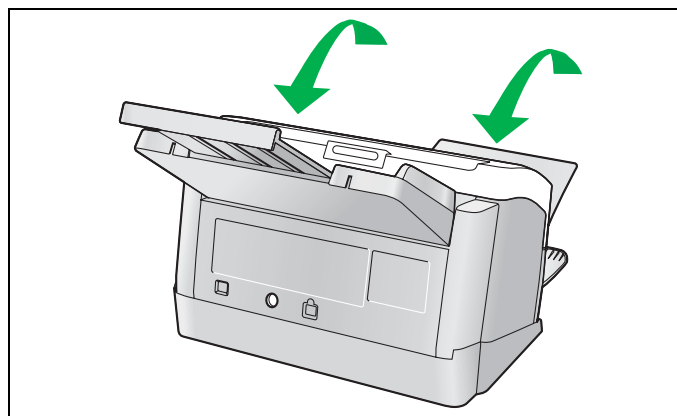
- 2** Нажмите кнопку открытия дверцы и откройте дверцу АПД.



- 3** Очистите стекла блока сканирования и сопутствующую область с помощью бумаги для чистки валика.



- 4** Закройте дверцу устройства АПД.
 - Осторожно нажмите вниз на обе стороны дверцы устройства АПД, должен раздастся щелчок.



Замена расходных материалов



Предостережения

Стекла блока сканирования могут быть очень горячими. Если стекла горячие, не дотрагивайтесь до них и дождитесь, пока они остынут, после этого можно начинать работу.

Валик предотвращения двойной подачи и валик подачи бумаги являются расходными материалами. Необходимо приобрести набор для замены валика (KV-SS030) и регулярно заменять оба валика. Сроки эксплуатации обоих валиков следующие.

- Валик предотвращения двойной подачи: 50 000 листов
- Валик подачи бумаги: 100 000 листов

Показания счетчика сканера можно подтвердить с помощью пользовательской утилиты. Если значение счетчика [After Replace Roller] превышает значение счетчика [Warning], в окне пользовательской утилиты появится предупреждающее сообщение "The rollers need to be replaced".

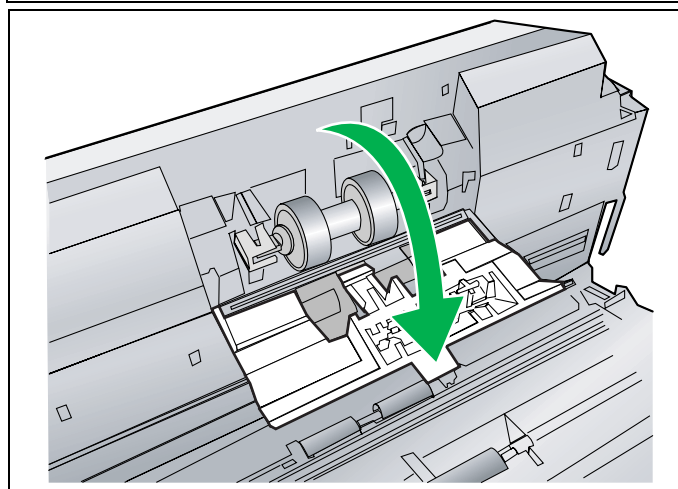
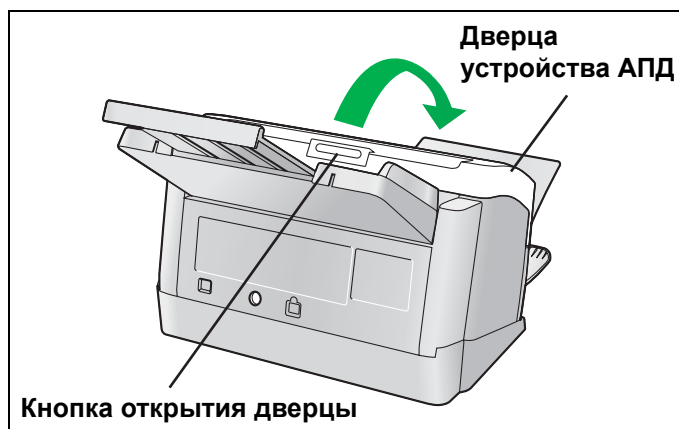
В наборе для замены валика (KV-SS030) содержится два валика предотвращения двойной подачи и один валик подачи бумаги. Храните неиспользуемые валики в надежном месте для дальнейшего использования.

Примечание.

Срок эксплуатации валиков является приблизительным для стандартной бумаги размера A4 или Letter (64 г/м² или 80 г/м²). Он может различаться в зависимости от бумаги, характера использования устройства и интервалов очистки.

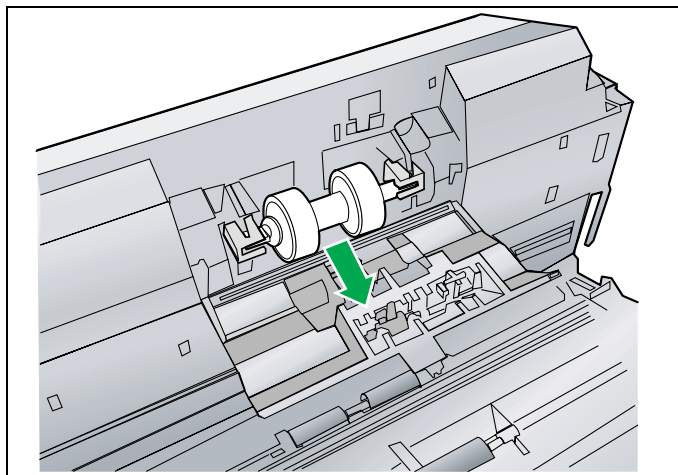
■ Замена валика предотвращения двойной подачи

- 1** Выключите питание.
 - Нажмите переключатель питания.
 - Отсоедините адаптер переменного тока от сканера.
- 2** Нажмите кнопку открытия дверцы и откройте дверцу АПД.
- 3** Откройте крышку валика предотвращения двойной подачи.



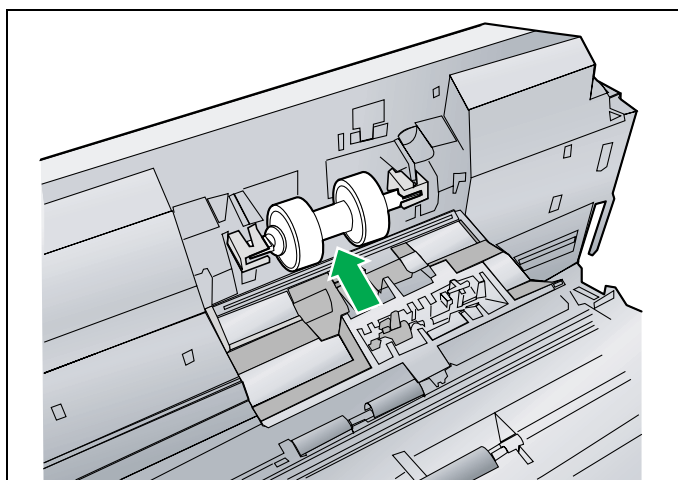
Замена расходных материалов

- 4** Извлеките валик предотвращения двойной подачи по направлению стрелки, как показано на рисунке справа.

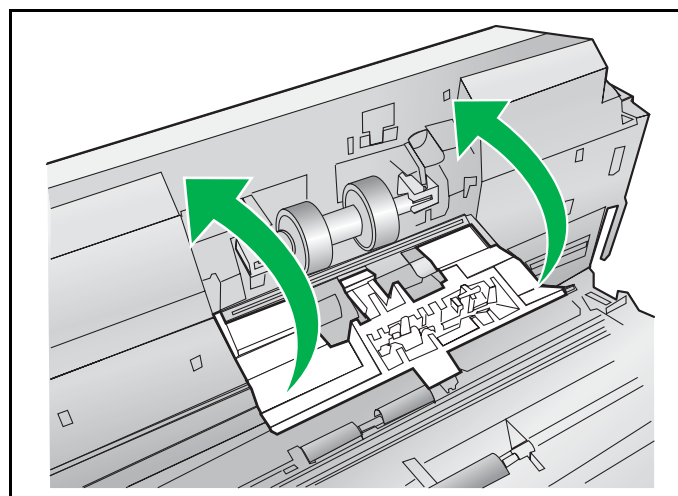


- 5** Достаньте новый валик предотвращения двойной подачи из дополнительного набора для замены валика (KV-SS030).

- 6** Установите новый валик предотвращения двойной подачи в металлический держатель, длинный паз должен быть справа (вид сзади).

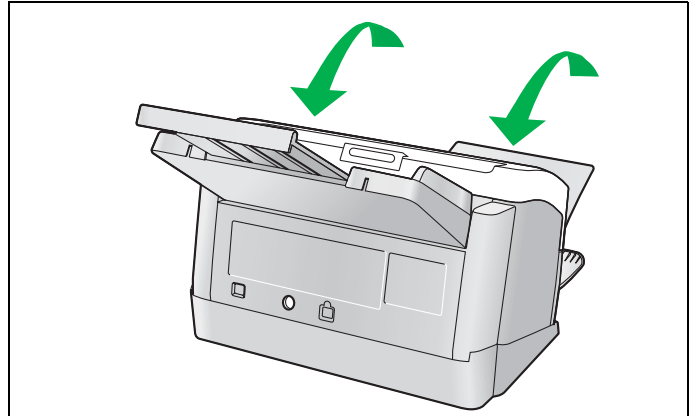


- 7** Надежно закройте крышку валика предотвращения двойной подачи (Зеленый).
- Убедитесь, что закрыты обе стороны крышки валика предотвращения двойной подачи (Зеленый).



8 Закройте дверцу устройства АПД.

- Осторожно нажмите вниз на обе стороны дверцы устройства АПД, должен раздастся щелчок.



9 Очистите счетчик очистки валиков с помощью User Utility.

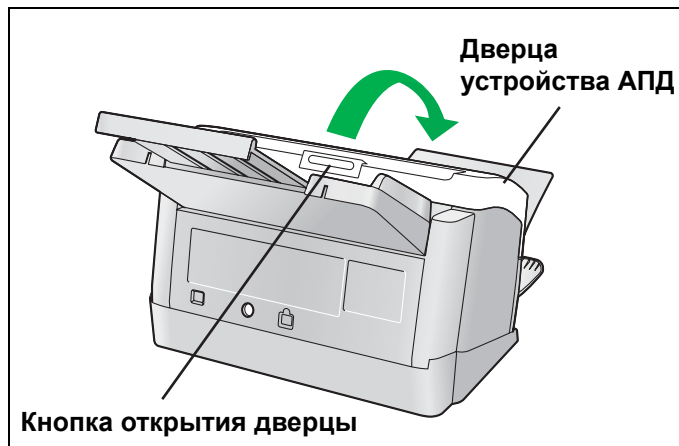
- После замены валика предотвращения двойной подачи нажмите кнопку [Clear Counter] в окне User Utility для сброса счетчика [After Replace "Doublefeed Prevention Roller"].
- См. Руководство по использованию Пользовательской Утилиты.

Замена расходных материалов

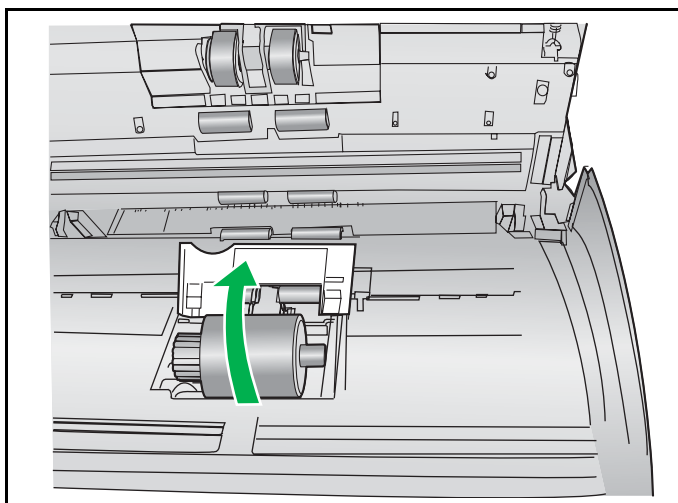
■ Замена валика подачи бумаги

- 1** Выключите питание.
- Нажмите переключатель питания.
 - Отсоедините адаптер переменного тока от сканера.

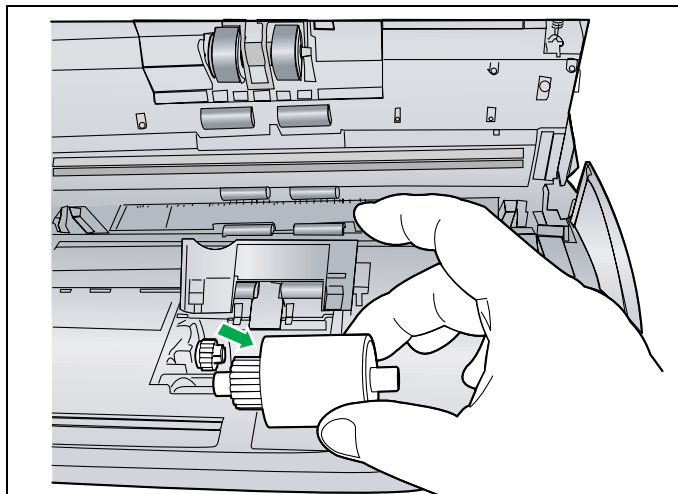
- 2** Нажмите кнопку открытия дверцы и откройте дверцу АПД.



- 3** Откройте кожух валика подачи бумаги (Зеленый) в направлении, показанном стрелкой на иллюстрации.

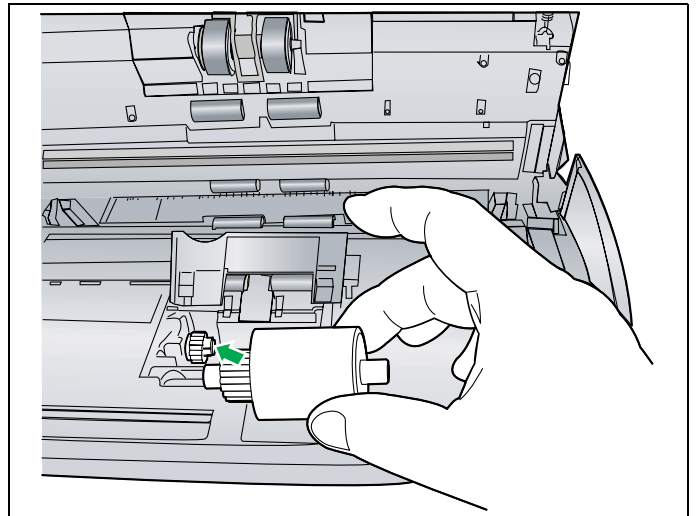


- 4** Извлеките валик подачи бумаги.



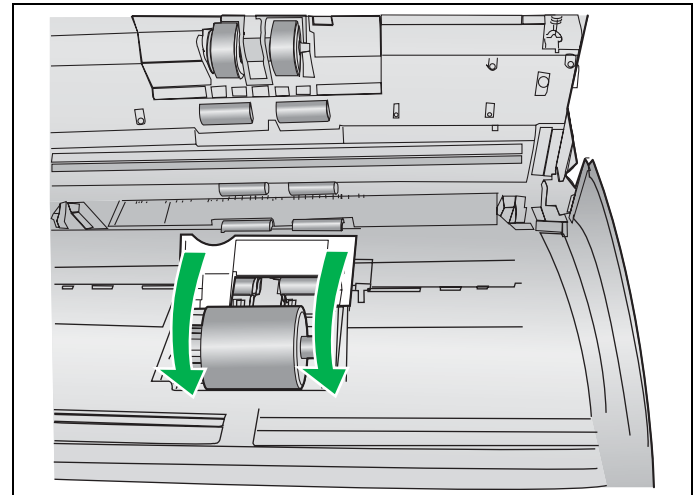
5 Откройте дополнительный набор для замены валика (KV-SS030) и достаньте новый валик подачи бумаги.

6 Установите новый валик подачи бумаги, чтобы шестеренка находилась слева.



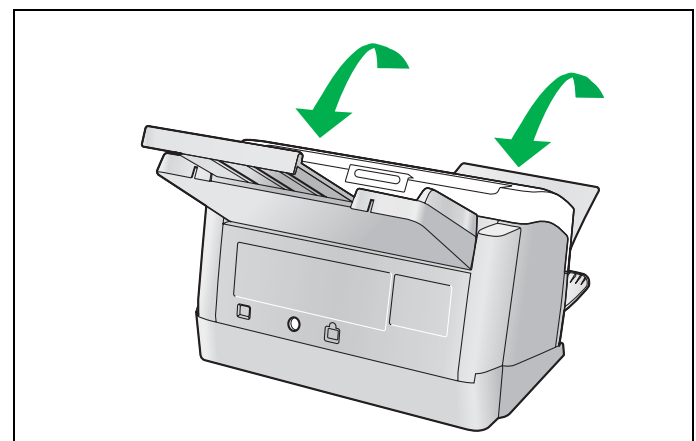
7 Надежно закройте крышку валика подачи бумаги (Зеленый).

- Убедитесь, что закрыты обе стороны крышки валика подачи бумаги (Зеленый).
- После установки крышки валика подачи бумаги убедитесь, что валик подачи бумаги не вращается в направлении подачи.



8 Закройте дверцу устройства АПД.

- Осторожно нажмите вниз на обе стороны дверцы устройства АПД, должен раздастся щелчок.



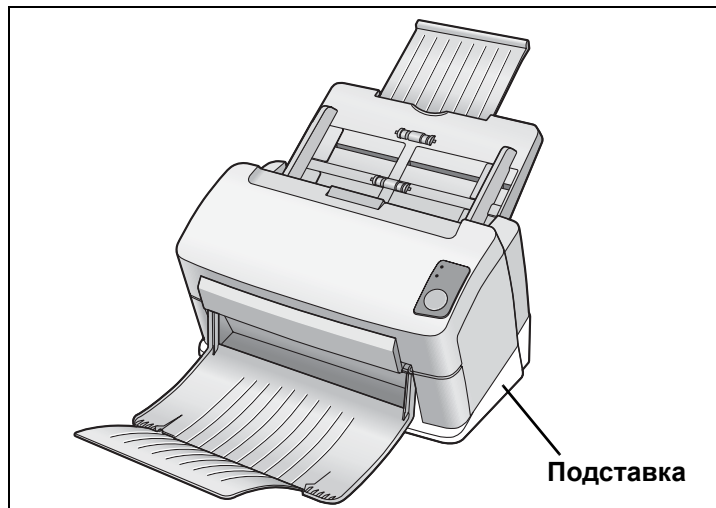
9 Очистите счетчик очистки валиков с помощью User Utility.

- После замены валика подачи бумаги нажмите кнопку [Clear Counter] в окне User Utility для сброса счетчика [After Replace "Paper Feed Roller"].
- См. Руководство по использованию Пользовательской Утилиты.

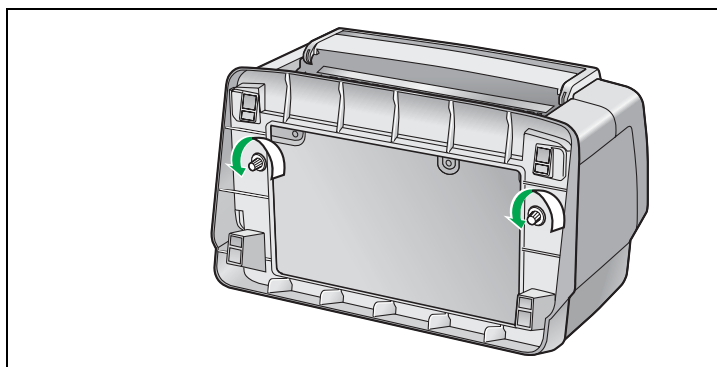
Снятие подставки

Сканер может использоваться с подставкой или без нее, в зависимости от условий работы. Для снятия подставки выполните приведенные ниже действия.

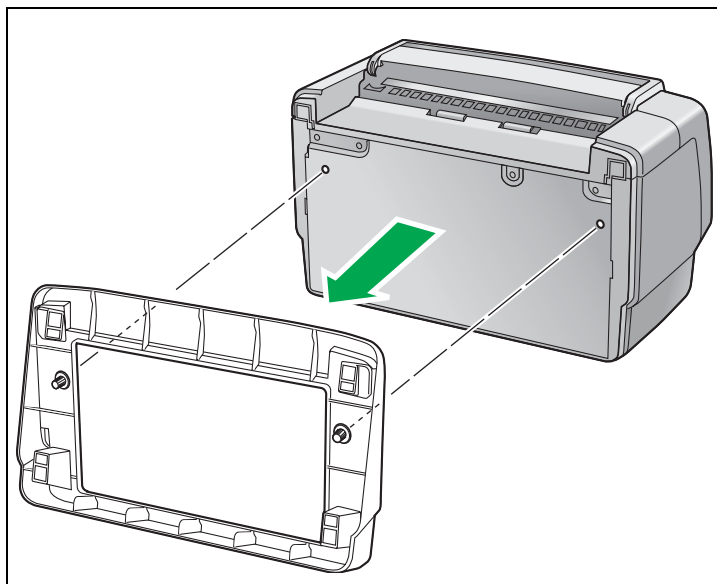
■ Снятие подставки



- 1** Поместите сканер на устойчивую поверхность, как показано на рисунке справа, и отвинтите два винта против часовой стрелки.



- 2** Отсоедините подставку от сканера.



Примечание:

- При установке подставки выполните этапы в обратном порядке.

Инструкции по повторной упаковке

Мы настоятельно рекомендуем Вам сохранить исходную упаковку и ВСЕ упаковочные материалы. При появлении необходимости в транспортировке устройства, пожалуйста, выполните следующие инструкции.

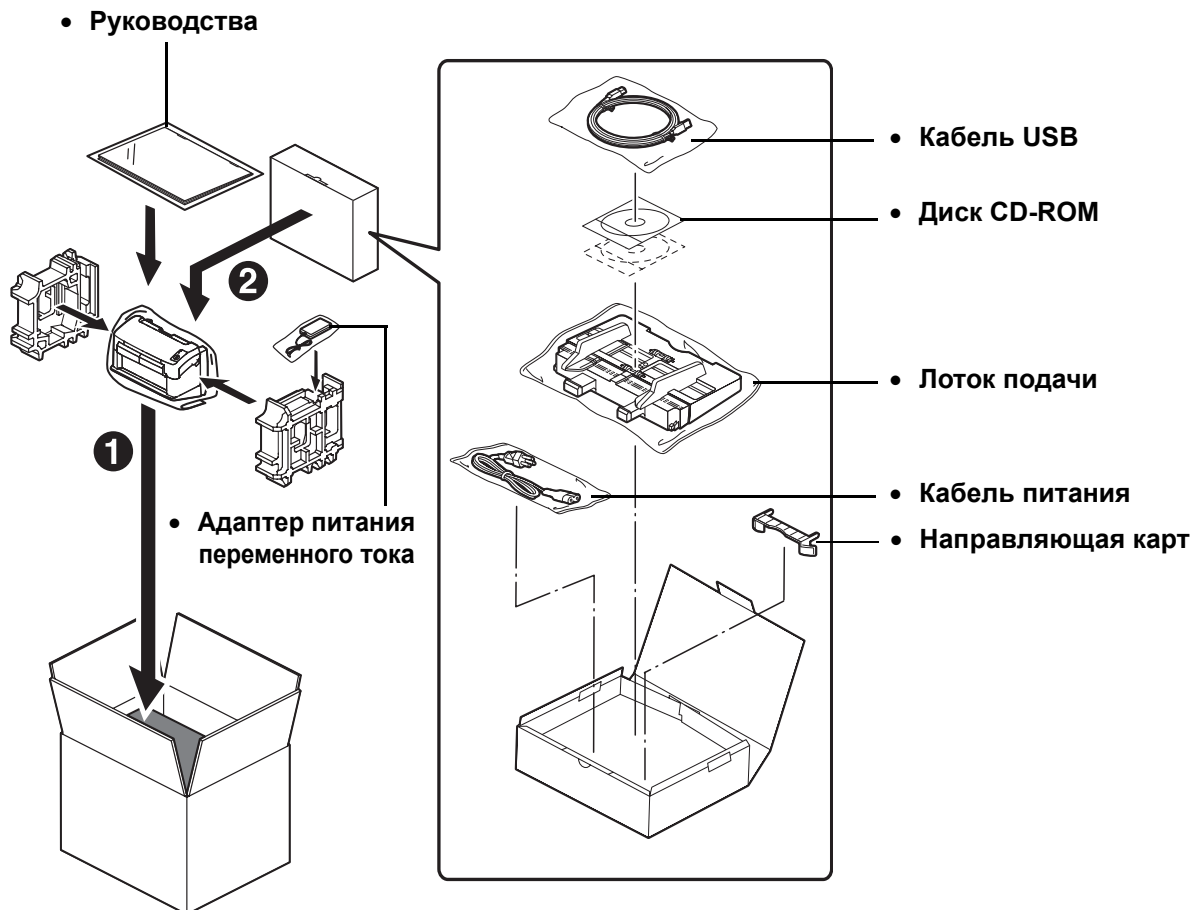
Примечание:

- Пользуйтесь исходной упаковкой и всеми исходными упаковочными материалами.
- **Неправильная упаковка сканера может привести к затратам на ремонт устройства.**
- Сканер должен располагаться в горизонтальном положении.

Необходимые материалы:

- Исходная упаковка сканера и упаковочные материалы.

- 1** Нажмите переключатель питания, чтобы выключить сканер. Отсоедините кабель питания от сетевой розетки и отсоедините от сканера адаптер переменного тока и кабель USB.
- 2** Отсоедините лоток подачи от сканера (см. [стр. 9](#)).
- 3** Установите подставку, если вы используете сканер без нее(см. [стр. 35](#)).
- 4** Установите направляющую карточек разного размера в коробку для аксессуаров.
- 5** Упакуйте сканер.



Технические характеристики

Объект		Номер модели	KV-S1025C	KV-S1020C
Сканирование	Режим сканирования		Двухстороннее сканирование Одностороннее сканирование	Одностороннее сканирование
	Метод сканирования		CCD (600 dpi) Фон: черный	
	Ширина сканирования		218 мм	
	Скорость сканирования *1 (портрет, 200 dpi)	Binary (Двойная)	Одностороннее сканирование Letter: 26 стр./мин. A4: 25 стр./мин. Двусторонний Letter: 52 изображений/мин. A4: 50 изображений/мин.	Одностороннее сканирование Letter: 26 стр./мин. A4: 25 стр./мин.
		Color (Цветная)	Одностороннее сканирование Letter: 26 стр./мин. A4: 25 стр./мин. Двусторонний Letter: 52 изображений/мин. A4: 50 изображений/мин.	Одностороннее сканирование Letter: 26 стр./мин. A4: 25 стр./мин.
	Выходное разрешение		Основное направление сканирования: 100 - 600 dpi (шаг 1 dpi) дополнительное направление сканирования: 100 - 600 dpi (шаг 1 dpi) (Такая же, как и основное направление сканирования) Оптическое разрешение: 600 dpi	
	Выходное изображение		Binary (Двойная), Grayscale (Оттенки серого), Color (Цветная) Множественная (двойная в оттенках серого, двойная цветная)	
	Управление изображением		Улучшение изображения, Динамическая работа с пороговым уровнем, Автоматическое разделение, Инвертирование, Баланс белого по листу	
	Сжатие		JPEG (Цветная, Оттенки серого)	
	Бумага	Размер	48 x 70 мм - 216 x 2.540 мм *2	
		Вес	40 - 209 г/м ² Также допускается использование выпуклой кредитной карты.	
		Толщина	0.05 - 0.2	
	Емкость лотка подачи		50 листов [Новая бумага плотностью 80 г/м ²]	
	Емкость выходного лотка		50 листов [Новая бумага плотностью 80 г/м ²]	
	Срок службы *3		500000 листов	
Замена валиков *3		Валик предотвращения двойной подачи: 50 000 листов Валик подачи бумаги: 100 000 листов		
Обслуживание		Очищайте валики, датчики и стекла раз в неделю или каждый раз после сканирования 2000 листов.		

*1 Скорость сканирования зависит от условий испытания. Кроме того, скорость сканирования различается в зависимости от конфигурации компьютера и программного обеспечения компьютера.

*2 Хотя можно выбрать другой формат бумаги, это не гарантируется.

*3 Срок эксплуатации сканера и валика является приблизительным для стандартной бумаги размера A4 или Letter (64 г/м² или 80 г/м²). Он может различаться в зависимости от бумаги, характера использования устройства и интервалов очистки.

Технические характеристики

Объект		Номер модели	KV-S1025C	KV-S1020C
Устройство	Внешние габариты (Ширина x Высота x Глубина)		317 x 196 x 218 мм (При закрытом подставкой выходном лотке, с убраным лотком)	
	Масса (Вес)		4,2 кг	4,1 кг
	Источник питания		Внешний источник питания (адаптер переменного тока) Переменный ток 100-120 В, 50/60 Гц Переменный ток 220-240 В, 50/60 Гц	
	Потребление энергии	При сканировании (Максимальная)	32 W	24 W
		Режим ожидания	22 W	14 W
		Режим ожидания	Менее 12 Вт (При адаптере переменного тока, подключенном к сетевой розетке)	
При переключателе питания, находящемся в выключенном положении		Приблиз. 1 Вт (переменный ток 100 В) Приблиз. 1 Вт (переменный ток 220 В)		
Эксплуатационная среда	Рабочая температура и влажность		15 °C - 30 °, 30 % - 80 % RH	
Условия хранения	Температура и влажность хранения		0 °C - 35 °, 10 % - 80 % RH	
Принадлежности		Диск CD-ROM, руководства, адаптер переменного тока, кабель питания, кабель USB, лоток подачи		
Расходные материалы		Набор для замены валика (Roller Exchange Kit) (KV-SS030) Бумага для чистки валика (Roller Cleaning Paper) (KV-SS03)		

Выявление неисправностей

Если при эксплуатации этого устройства Вы столкнулись с затруднениями, ознакомьтесь с приведенной ниже таблицей и проверьте состояние сканера при помощи User Utility. Если неполадка не устраняется, отключите устройство, отсоедините от сканера адаптер переменного тока и обратитесь за помощью.

Симптом	Возможная причина	Устранение
Индикатор не загорается при подключении адаптера переменного тока к сканеру.	Неполадки с подачей питания.	Проверьте и переустановите предохранитель.
	Переключатель питания находится в выключенном положении.	Нажмите переключатель питания, чтобы включить сканер (см. стр. 11).
	Кабель питания не подключен.	Надежно подключите кабель питания (см. стр. 11).
	Неполадка с адаптером переменного тока.	Отсоедините сканер от розетки переменного тока и обратитесь за помощью.
Компьютер не распознает сканер.	Сканер не подключен должным образом к компьютеру.	Правильно подключите кабель USB.
	Сканер не зарегистрирован должным образом.	Удалите драйвер сканера с компьютера. Еще раз зарегистрируйте аппаратное обеспечение сканера (см. стр. 13).
	Интерфейс USB компьютера не установлен должным образом.	Убедитесь в правильности установки интерфейса USB на Вашем компьютере при помощи программы управления этим устройством.
	Сканер подключен через разветвитель USB.	Не подключайте сканер через разветвитель USB.
	Используется кабель USB без логотипа High-Speed.	Воспользуйтесь кабелем USB с логотипом High-Speed.
Медленное сканирование при подключении через USB.	Сканер подключен к компьютеру через интерфейс USB 1.1.	Подключите к компьютеру через интерфейс USB 2.0.
Документ загружен на лоток подачи. Но сканирование не начинается.	Документ загружен неправильно.	Загрузите документ правильно (см. стр. 19 - 20).
	Датчик не может обнаружить документ, поскольку край документа загнут.	Разгладьте документ и загрузите его снова.

Выявление неисправностей

Симптом	Возможная причина	Устранение
Отсканированное изображение наклонено.	Направляющая документа не отрегулирована по размеру документа для сканирования. Документ для сканирования установлен наискось лотка подачи.	Настройте направляющие в соответствии с размером документа.
	Высота левой и правой сторон документа для сканирования различается из-за скручивания и складывания.	Устраните изгиб или складку и распрямите документ.
	Если бумага небольшого размера, сканируемый документ может изогнуться на лотке подачи. Это может привести к замятию бумаги или перекашиванию.	Использование направляющей карточек разного размера предотвращает изгибание сканируемых документов на лотке подачи.

Симптом	Возможная причина	Устранение
Часто происходит двойная подача или перекося документов, или сканер прекращает подачу документов во время сканирования.	Документ загружен неправильно.	Документы подаются лучше, если все края выровнены наклонно (см. стр. 19 - 20).
	Высота всех документов превышает предел.	Высота всех документов в лотке не должна превышать 5 мм.
	Документы разных размеров сканируются вместе.	При одновременном сканировании документов разного размера все сканируемые документы необходимо поместить по центру направляющих документа в лотке подачи, функция устранения перекося должна быть включена. Для получения сведений о функции устранения перекося см. справочное руководство RTIV или PIE.
	Документ изогнут или сложен.	Выпрямите документ и после этого загрузите его еще раз после распрямления страниц.
	Сканируется документ неправильной формы.	Сделайте копию документа на соответствующей бумаге (см. стр. 18) и осуществите сканирование копии.
	Сделайте копию документа на соответствующей бумаге (см. стр. 18) и осуществите сканирование копии.	Сделайте копию документа на бумаге соответствующего размера и осуществите сканирование копии (см. стр. 18).
	Валики загрязнились.	Очистите все валики (см. стр. 25 - 27).
	Используется мятый или загнутый документ.	Замените валик подачи бумаги и валик предотвращения двойной (см. стр. 29 - 34).
	Крышка валика предотвращения двойной подачи открыта.	Надежно закройте крышку валика предотвращения двойной подачи (Зеленый).
Крышка валика подачи бумаги открыта.	Надежно закройте крышку валика подачи бумаги (Зеленый).	
Ошибка сканирования выпуклой кредитной карты.	Это может быть вызвано тем, что выпуклая кредитная карта согнулась, и/или высотой или размеров выпуклости на карте.	Разместите карту лицевой стороной вниз и повторите сканирование.
Сканируется пустое изображение.	Документ для сканирования был установлен лицевой стороной вверх.	Загрузите документ правильно (см. стр. 20).
На сканируемом изображении появляются вертикальные полосы.	Стекла блока сканирования загрязнены.	Очистите стекла блока сканирования (см. стр. 28).

Выявление неисправностей

Симптом	Возможная причина	Устранение
Сканируемое изображение отличается неравномерной плотностью.	Стекла блока сканирования загрязнены.	Очистите стекла блока сканирования (см. стр. 28).
Цвет сканируемого изображения сильно отличается от цвета исходного документа.	Неправильно настроен монитор.	Настройте монитор.
На сканируемом изображении появляются черные точки или шум.	Стекла блока сканирования загрязнены.	Очистите стекла блока сканирования (см. стр. 28).
На изображении появляется муар, например, в виде полос или волн.	Это вызвано особенностями печати документа и разрешением сканирования.	Измените разрешение и повторите сканирование.
Лампа(-ы) сканирования периодически загораются.	Лампа(-ы) сканирования в спящем режиме периодически загораются.	Это обычное явление. Сведения о спящем режиме см. в справочном Руководство по использованию Пользовательской Утилиты.

Алфавитный указатель

А

All Drivers & Utilities 13

С

Complete 13

Custom 14

Е

ENERGY STAR 2

А

Адаптер питания переменного
тока..... 8, 11, 36, 38

Б

Бумага для чистки валика 24, 27, 38

В

Валик подачи бумаги 33

Валик предотвращения двойной
подачи 29, 30

Валик транспортера 27

Выходной лоток 8, 10

Выявление неисправностей 39

Д

Дверца устройства АПД 8, 25, 28

Диск CD-ROM 1, 38

Допустимая карта 18

Допустимые документы 18

З

Загрузка документов 19

Замена расходных материалов 29

Замятие бумаги 21

Страница

И

Идентификация компонентов 8

Индикатор (зеленый) 8, 11

Индикатор (красный) 8, 11

К

Кабель USB 8, 11, 38

Кабель питания 8, 11

Кнопка Start/Stop 8

Кнопка открытия дверцы 8, 25

Крышка валика предотвращения двойной
подачи 29

Л

Лоток подачи 8, 9, 20, 23, 38

Лоток удлинения выхода 8

Н

Набор для замены валика 38

Направляющая документа 8, 19, 20

Направляющая карт 8, 23, 36

Недопустимые документы 18

Несколько листов 19

О

Очистка устройства 24

П

Переключатель питания 8, 11

Повторная упаковка 36

Подставка 8

Порт USB 8

Предостережения 7

Принадлежности 38

Страница

	Страница	Страница
Р		
<hr/>		
Разъем питания	8	
Расходные материалы	38	
Расширение лотка подачи	8, 9	
С		
<hr/>		
Свободные валики	27	
Сопутствующая область	24, 28	
Стекло блока сканирования	24, 28	
Т		
<hr/>		
Таблички с предупреждениями	7	
Технические характеристики	37	
У		
<hr/>		
Удаление застрявшей бумаги	21	
Щ		
<hr/>		
Щель замка	8	

Panasonic Canada Inc.

5770 Ambler Drive, Mississauga, Ontario, L4W 2T3

**Panasonic Business Systems U.K.
A Division of Panasonic U.K. Ltd.**

Willoughby Road, Bracknell, Berkshire, RG12 8FP

Panasonic Marketing Europe GmbH

Hagenauer Strasse 43

65203 Wiesbaden, Germany

Matsushita Electric Industrial Co., Ltd.

Matsushita Electric Industrial Co., Ltd.

<http://panasonic.net>