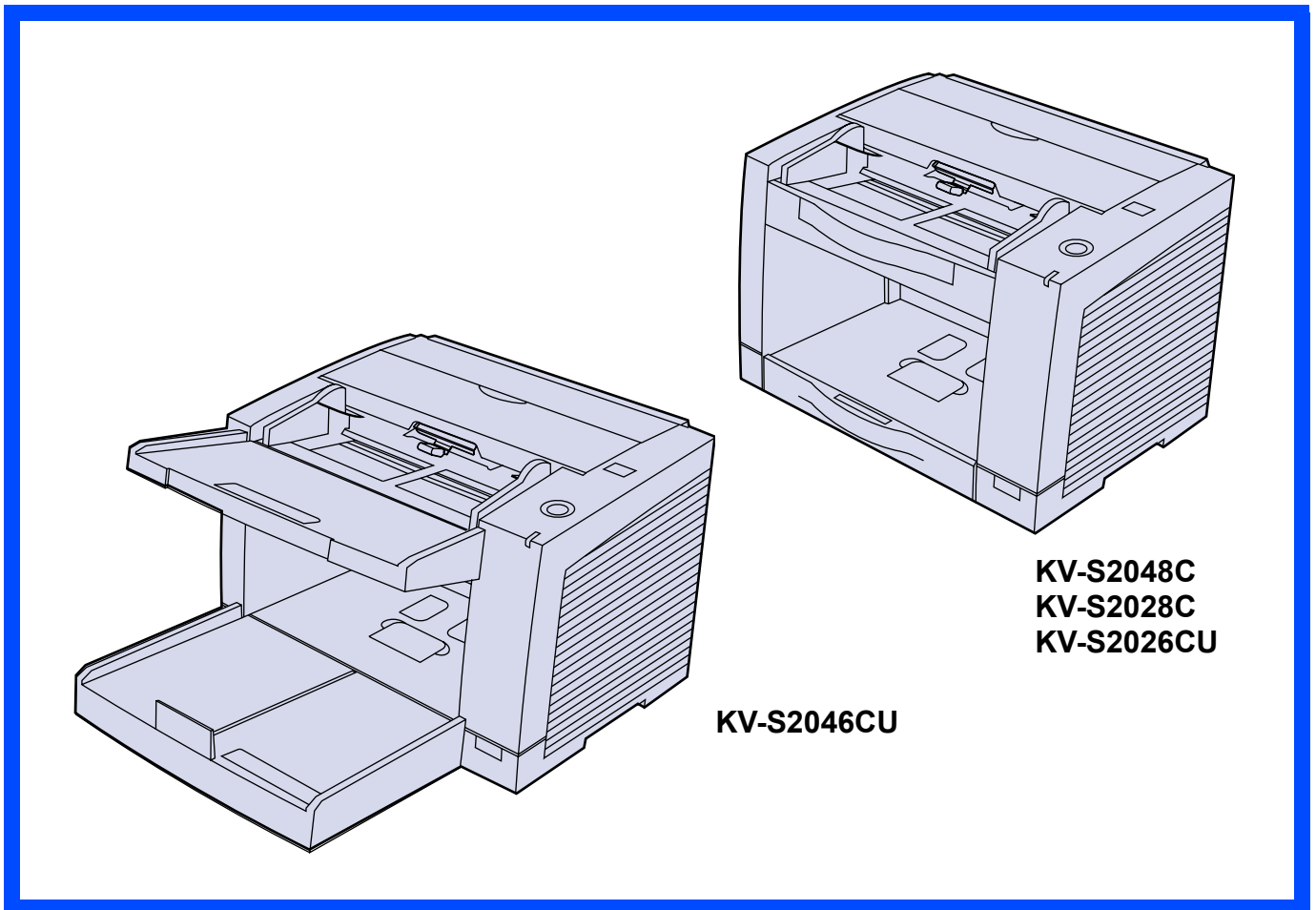


Инструкция по эксплуатации

Высокоскоростной сканер

Номер модели **KV-S2048C**
KV-S2028C
KV-S2046CU
KV-S2026CU



В этом руководстве содержится информация по эксплуатации сканера. Перед прочтением этого документа ознакомьтесь, пожалуйста, с прилагаемым руководством по установке на диске CD-ROM.

Храните диск CD-ROM в его коробке. Не подвергайте диск воздействию прямых солнечных лучей и чрезмерно высокой температуры, не царапайте и не пачкайте поверхность диска.

Мы благодарим Вас за приобретение высокоскоростного цветного сканера Panasonic.

- Зная Вашу потребность в обработке изображений, Panasonic предлагает Вам этот надежный и простой в эксплуатации сканер для документов.
- Для улучшения качества сканируемых изображений Panasonic разработал специальную технологию улучшения изображения, позволяющую получать более качественные изображения, чем оригинал.

Незаконное копирование

Копирование некоторых документов запрещено законом.

Копирование некоторых документов в вашей стране может быть незаконным.

Наказанием за это может служить денежный штраф и/или лишение свободы. Например, в вашей стране может быть незаконным копирование следующих материалов.

- Валюта
- Банковские билеты и чеки
- Банковские и государственные облигации и ценные бумаги
- Паспорта, лицензии, официальные или личные документы, идентификационные карты и тому подобное
- Материалы, защищенные авторскими правами или торговые марки без разрешения их владельца
- Почтовые марки и другие предметы, могущие быть объектом сделки

Этот список неполный и не подразумевает ответственности за его полноту или точность.

В затруднительных случаях обратитесь к юристу.

Рекомендация:

Установите аппарат в контролируемом месте, чтобы избежать незаконного копирования.



В качестве партнера ENERGY STAR®, Panasonic заявляет, что это изделие соответствует требованиям the ENERGY STAR по эффективному использованию энергии.

Обратите внимание, что модели KV-S2026C и KV-S2046C не соответствуют "Квалификационным критериям" ENERGY STAR, принятым 1 апреля 2007 г.

- Microsoft, Windows и Windows Vista - торговые марки или зарегистрированные торговые марки корпорации Microsoft в США и/или других странах.
- IBM и AT являются торговыми марками корпорации International Business Machines Corporation в США и/или других странах.
- ISIS, MultiStream и QuickScan Pro являются торговыми марками и зарегистрированными торговыми марками корпорации EMC Corporation.
- Adobe и Reader - зарегистрированные торговые марки Adobe Systems Incorporated в США и/или других странах.
- Pentium - зарегистрированная торговая марка корпорации Intel или ее подразделений в США и других странах.
- Каждое название компании или продукта этой компании является торговой маркой или зарегистрированной торговой маркой соответствующей компании.

Информация, приведенная в этой инструкции по эксплуатации, может быть изменена без дополнительного уведомления.

Содержание

Страница

Перед началом эксплуатации

Для обеспечения вашей безопасности	4
Идентификация компонентов	8
• KV-S2048C, KV-S2028C, KV-S2026CU	8
• KV-S2046CU	9
• Последовательность включения	10
• Об индикаторах	10
• О настройке SCSI (Только для SCSI)	11
Установка программного обеспечения	12
• Системные требования	12
• Содержание диска CD-ROM	12
• [Complete]	14
• [All Drivers & Utilities]	15
• [Custom]	16
• [Application]	17
• Просмотр руководств с компакт-диска	17
• Просмотр руководств, установленных на компьютере	18

Эксплуатация

Технические характеристики документов	19
• Допустимые документы	19
• Недопустимые документы	19
Загрузка документов	20
• При сканировании нескольких листов	20

Забота и техническое обслуживание

Удаление застрявшей бумаги	23
• Удаление застрявшей бумаги из загрузчика	23
Чистка устройства	25
• Внешняя поверхность сканера	25
• Внутренняя поверхность сканера	25
• Чистка отражающего листа датчика окончания	25
• Чистка валиков и сенсоров	26
• Чистка стекол CIS и сенсорных валиков	28
Замена расходных материалов	30
• Замена блока валика подачи бумаги	30
• Замена тормозящего валика	33

Приложения

Прикрепление сенсорных валиков	35
• Прикрепление сенсорного валика для сканирования оборотной стороны к дверце ADF	35
• Прикрепление сенсорного валика для сканирования лицевой стороны	35
Настройка цветовой тональности	36
Инструкции по повторной упаковке	37
• KV-S2048C, KV-S2028C, KV-S2026CU	37
• KV-S2046CU	38
Технические характеристики	39
• Замена модуля валика подачи бумаги и тормозящего валика	40
Выявление неисправностей	41
Алфавитный указатель	45


Для обеспечения вашей безопасности


Перед началом использования устройства внимательно прочитайте данный раздел для обеспечения правильной и безопасной эксплуатации устройства, чтобы предотвратить серьезные травмы или смерть.


■ В данном разделе содержится объяснение графических знаков, используемых в руководстве.


	Предупреждения	Обозначает возможную опасность, которая может привести к серьезной травме или смерти.
	Предостережения	Обозначает опасность, которая может привести к легкой травме или к повреждению устройства.
  		Эти знаки используются для указания операторам определенных эксплуатационных процедур, выполнение которых запрещено.
  		Эти знаки используются для указания операторам определенных процедур, критически важных для безопасной эксплуатации устройства.
 Предупреждения		


Подсоединение к электропитанию и заземлению


 Напряжение источника питания устройства указано на табличке с техническими характеристиками. Включайте устройство только в розетку с верным напряжением. При использовании кабеля с неуказанным напряжением из устройства или вилки может пойти дым, или они могут сильно нагреться.


 Во время эксплуатации сетевая розетка должна быть расположена рядом с устройством, доступ к ней не должен быть затруднен.


 Для обеспечения правильной работы сетевой шнур, поставляемый с аппаратом, следует вставлять в стандартную розетку переменного тока под трехштепсельную вилку, правильно заземленную с помощью стандартной проводки.


 Тот факт, что оборудование работает удовлетворительно, не означает, что гнездо электропитания заземлено, и установка абсолютно безопасна. В целях вашей безопасности при любых подозрениях на неэффективность заземления розетки электропитания, обращайтесь к квалифицированному электротехнику.


 Если вилку не удается вставить в сетевую розетку переменного тока, обратитесь к квалифицированному электротехнику для замены сетевой розетки на правильно заземленную розетку.


 Не нарушайте принцип работы вилки с заземлением, не пользуйтесь вилками-переходниками.


 Надежно подключите кабель питания к сетевой розетке. В противном случае возможно возгорание или поражение электрическим током.


 Запрещается тянуть, сгибать, ставить посторонние предметы или нагревать кабель питания и вилку. Повреждение кабеля питания или вилки может привести к возгоранию или поражению электрическим током.

 Не пытайтесь самостоятельно ремонтировать кабель питания или вилку. В случае повреждения или износа кабеля питания или вилки обратитесь к авторизованному представителю по обслуживанию для замены кабеля или вилки.

 В месте подключения вилки не должно быть пыли. Во влажной среде потребление тока загрязненным разъемом может значительно увеличиться, что может привести к выделению тепла и случайному возгоранию, если устройство работает без оператора в течение длительного времени.

 Не касайтесь вилки влажными руками. Существует опасность поражения электрическим током.

 Немедленно прекратите использование, если устройство выделяет дым, сильное тепло, ненормальный запах или необычный шум. Эти условия могут привести к пожару или поражению электрическим током. Немедленно выключите устройство и отключите кабель питания от сетевой розетки, затем обратитесь к дилеру за помощью.

 Отключая устройство, держитесь за вилку, а не за кабель. Потянув за кабель с силой, его можно повредить, что в свою очередь может привести к возгоранию или поражению электрическим током.

Меры предосторожности при эксплуатации



В случае попадания в устройство металлических предметов или воды немедленно выключите устройство и отключите его от сети. Обратитесь к дилеру за помощью. Эксплуатация загрязненного устройства может привести к возгоранию или поражению электрическим током.



Запрещается открывать крышки и ремонтировать устройство самостоятельно. Обратитесь к дилеру за помощью.



Запрещается модификация или изменение устройства или каких-либо его частей. Изменения или модификации могут привести к возгоранию или поражению электрическим током.



Во время грозы не дотрагивайтесь до устройства и вилки. Это может привести к поражению электрическим током.

Бумага для чистки валика



Не пейте и не вдыхайте чистящую жидкость, поскольку она содержит изопропиловый спирт.



Бумага для чистки валика может раздражать чувствительную кожу, поэтому пользуйтесь перчатками.



Не используйте бумагу для чистки валика около обогревателя или источников открытого огня.



Предостережения

Питание



С устройством необходимо использовать только прилагаемый к нему кабель питания.



Если устройство не используется в течение длительного времени, выключите его и отключите от сети. Если неиспользуемое устройство остается подключенным к сети питания в течение длительного времени, истончившаяся изоляция может стать причиной поражения электрическим током, утечкой электричества или возгорания.

Установка и перемещение



Следите, чтобы устройство было установлено устойчиво.



Не подвергайте устройство воздействию дождя и какой-либо иной влаги, чтобы предотвратить опасность возгорания или поражения электрическим током.



Не устанавливайте устройство в горячей, влажной или пыльной среде. Продолжительное воздействие этих неблагоприятных условий может привести к возгоранию или поражению электрическим током.



При перемещении устройство необходимо отсоединить кабель питания от сетевой розетки. При перемещении устройства с прикрепленным сетевым кабелем можно повредить, что может привести к возгоранию или поражению электрическим током.



Не устанавливайте устройство таким образом, чтобы лоток свисал со стола.



При переносе устройства не используйте лотки в качестве ручек.



При переносе устройства держите его за боковые ручки.

Меры предосторожности при эксплуатации



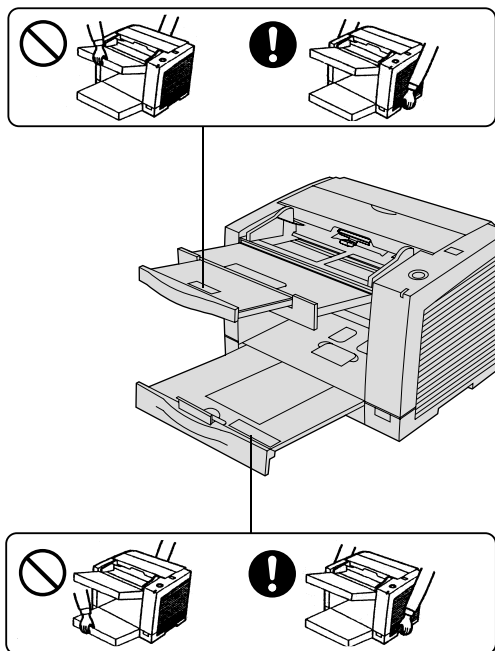
При падении или повреждении устройства выключите его и отсоедините кабель питания. В противном случае возможно возгорание или поражение электрическим током.



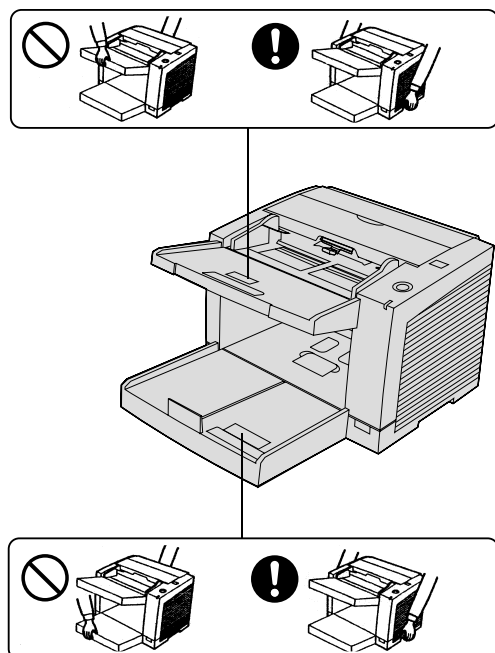
Не ставьте на устройство сосуды с жидкостью и тяжелые предметы. Попадание жидкости может привести к серьезному повреждению устройства. Если это случилось, отключите устройство, отсоедините кабель питания и обратитесь к дилеру за помощью.

Таблички с предупреждениями

■ KV-S2048C, KV-S2028C, KV-S2026CU



■ KV-S2046CU



Предостережения

■ Установка

- Не устанавливайте сканер в месте, которое подвержено прямому солнечному свету, в месте с холодным воздухом или около нагревательных приборов.
- Не устанавливайте сканер рядом с приборами, генерирующими электронные и магнитные шумы.
- Защищайте сканер от статического электричества.
- Не перемещайте сканер сразу же из холодного места в теплое. Это может привести к конденсации влаги.

■ CD-ROM

- С компакт-диск необходимо обращаться осторожно.
- Избегайте повреждения компакт-диска, он должен быть чистым.

■ Бумага для чистки валика

- Не храните бумагу для чистки валика под прямыми солнечными лучами или в местах с температурой более 40 °С.
- Для чистки валиков и сканирующей области пользуйтесь только чистящей бумагой.
- Если Вам нужна дополнительная информация о бумаге для чистки валиков, пожалуйста, обратитесь к спецификациям по безопасности материалов (MSDS).
- Для получения спецификаций по безопасности материалов (MSDS) обратитесь в торговую компанию Panasonic.

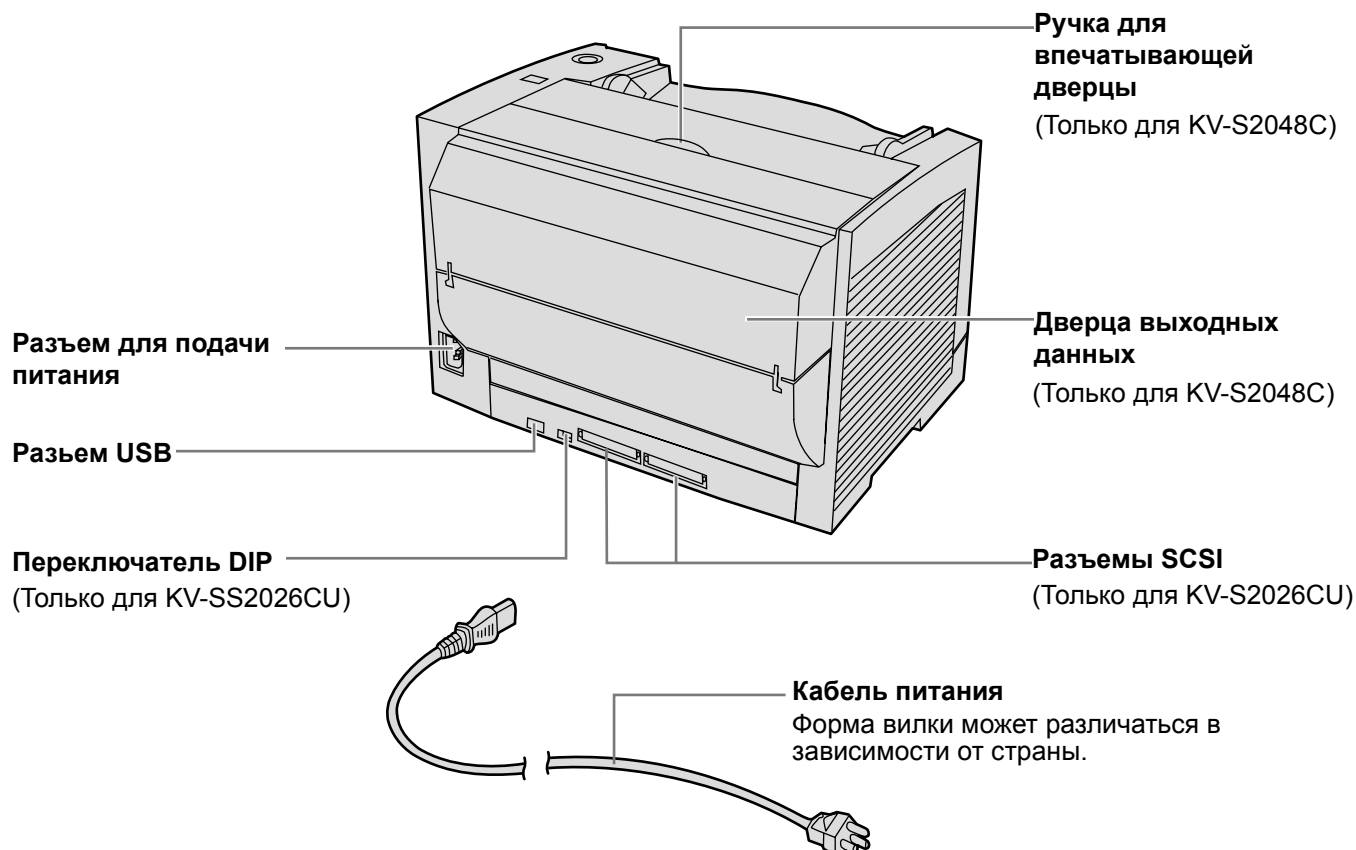
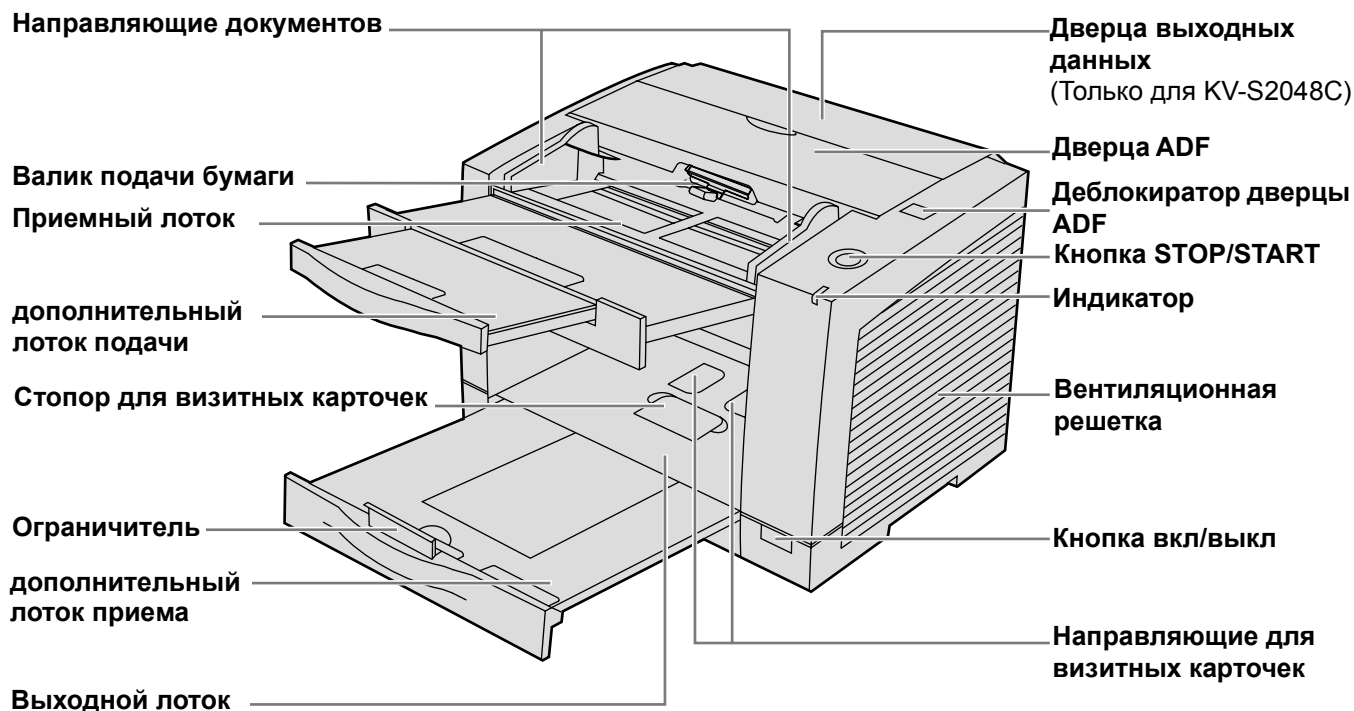
БЕРЕЧЬ ОТ ОГНЯ

■ другие примечания

- Перед сканированием снимите с документа все скрепки.
- Не используйте растворитель, бензин и моющие средства, содержащие твердые частицы и поверхностно-активные вещества, для очистки внешней поверхности сканера.

Идентификация компонентов

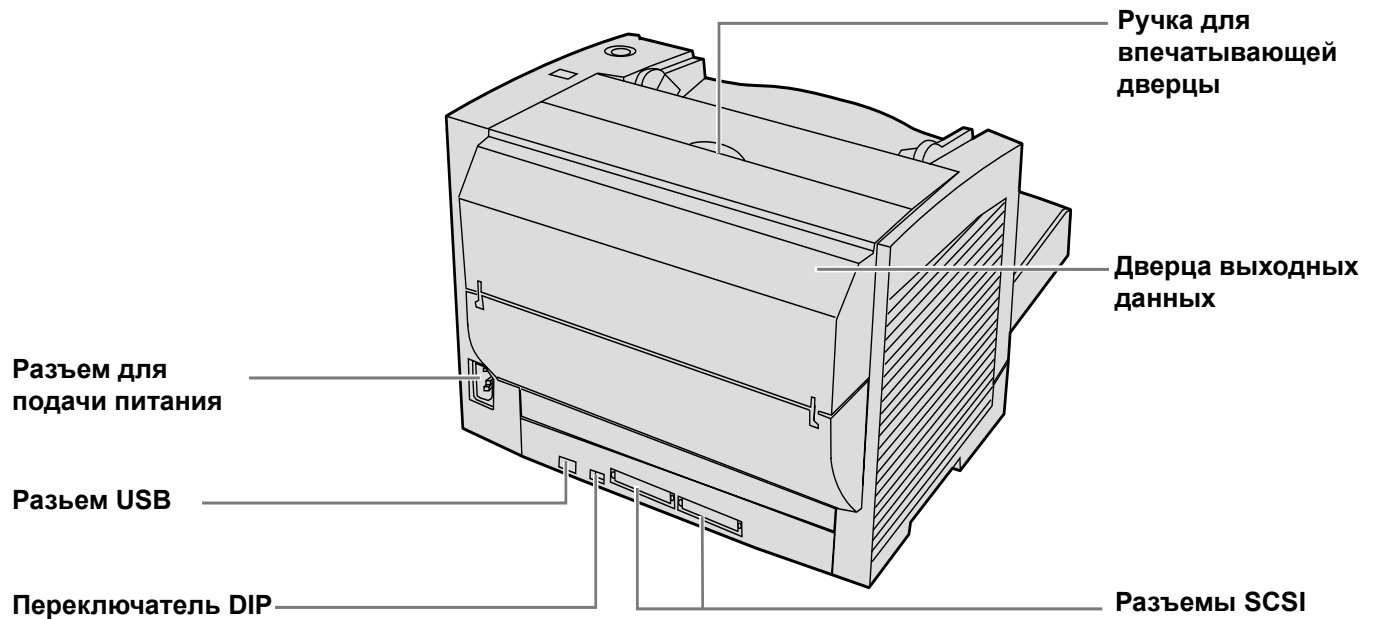
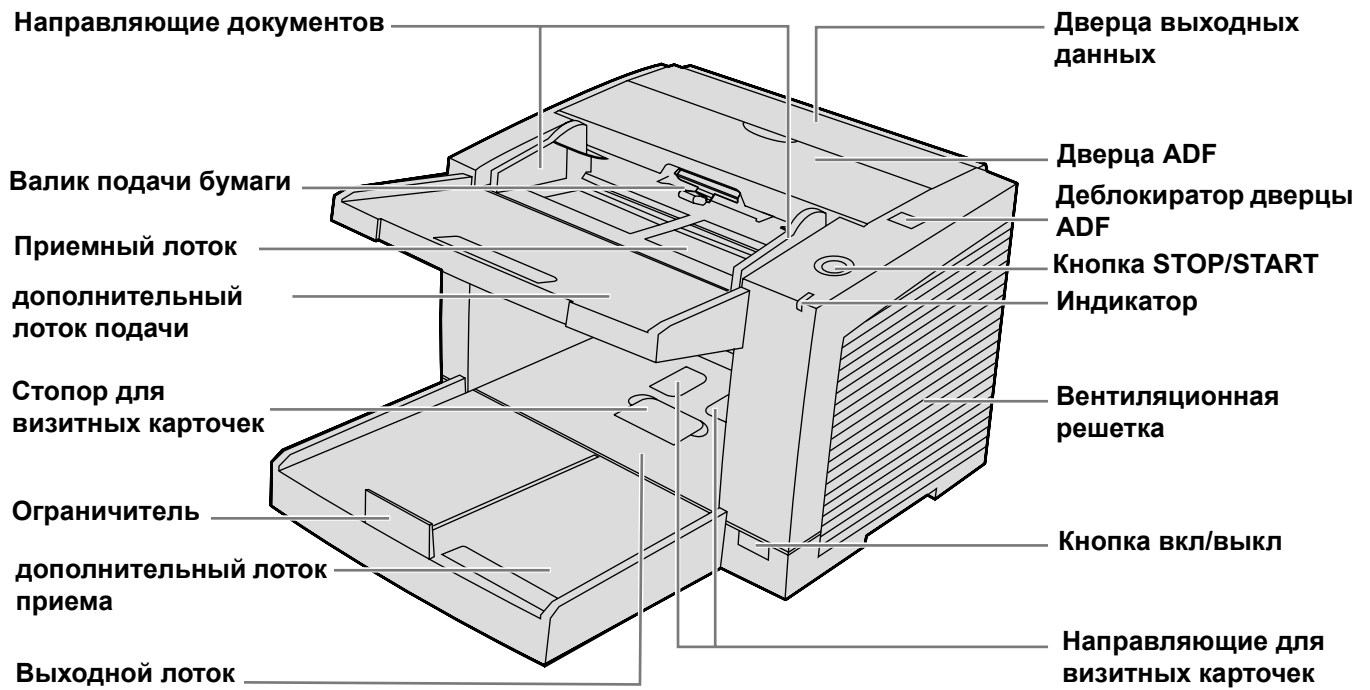
■ KV-S2048C, KV-S2028C, KV-S2026CU



Примечание:

- Модели KV-S2048C и KV-S2028C можно подсоединить только через интерфейс USB.

■ KV-S2046CU

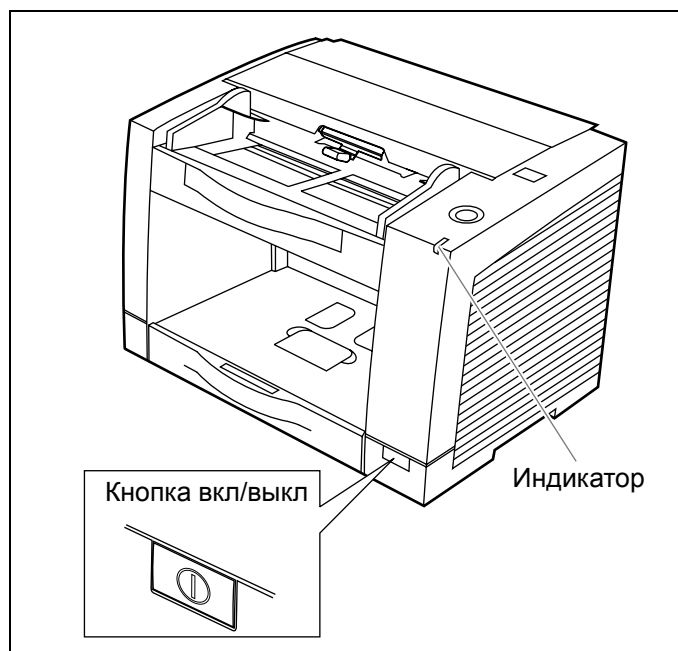


Идентификация компонентов

■ Последовательность включения

- 1** Включите питание сканера.
 - Нажмите на кнопку вкл/выкл (должен загореться индикатор.)

- 2** Включите питание компьютера после того, как индикатор сканера станет зеленым.
 - При подключении через USB разъем компьютер автоматически определит включенный сканер даже если компьютер включен позже.



■ Об индикаторах

Индикаторы отражают состояние сканера следующим образом:

Индикатор	Состояние
Зеленый	Готовность к сканированию.
Зеленый (мигает)	Режим ожидания.
Оранжевый	Готовность к сканированию с предупреждением *1
Оранжевый (мигает)	Инициализация Режим ожидания с предупреждением *1 *3
Красный	Произошел сбой *2

*1 Необходима защита или замена валиков.

*1 *2 Проверьте статус сканера при помощи Пользовательской Утилиты. Пользовательская Утилита находится на прилагаемом CD-ROM диске.

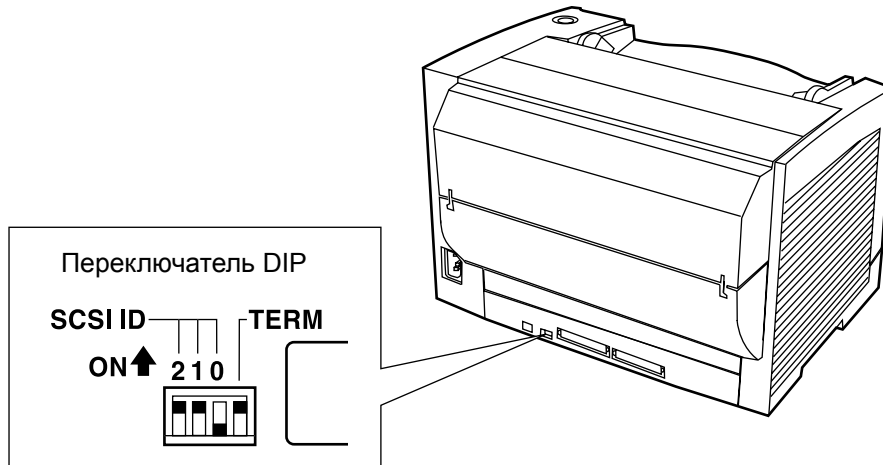
*3 В модели KV-S2048C и KV-S2028C индикатор LED зеленым мигает.

■ О настройке SCSI (Только для SCSI)

(для моделей KV-S2046CU / S2026CU)

При подключении сканера к цепи SCSI при помощи кабеля SCSI выполните настройку идентификационного номера SCSI.

Сканер оборудован переключателем DIP, позволяющим выбрать идентификационный номер SCSI и настроить ограничитель.



Настройка идентификационного номера SCSI

Ид. номер	Переключатель			Замечания
	#2	#1	#0	
0	OFF	OFF	OFF	
1	OFF	OFF	ON	
2	OFF	ON	OFF	
3	OFF	ON	ON	
4	ON	OFF	OFF	
5	ON	OFF	ON	
6	ON	ON	OFF	Значение, установленное по умолчанию
7	ON	ON	ON	

Настройка ограничителя SCSI

Функция	Переключатель	Описание
Включен	ON	<ul style="list-style-type: none"> Последнее устройство в цепи SCSI Значение, установленное по умолчанию
Выключен	OFF	Не последнее устройство в цепи SCSI

Установка программного обеспечения

■ Системные требования

	KV-S2048C KV-S2028C	KV-S2046CU / KV-S2026CU
Компьютер	IBM® PC/AT® или совместимый с устройством чтения дисков CD-ROM	
CPU	Pentium® III, 1 ГГц или выше	
Операционная система	Windows 2000*1, Windows XP*2, Windows Vista™*3 (64-битные операционные системы не поддерживаются)	
Интерфейс	USB 2,0	USB 2,0 SCSI III плата SCSI Adaptec SCSI 2930U / 2940U / 29160N / 19160 Для Windows Vista: Adaptec 29160N / 19160
Объем памяти	256 Мб или больше	
Жесткий диск	1 Гб или больше свободного пространства	

*1 Операционная система Microsoft® Windows® 2000 (далее Windows 2000)

*2 Операционная система Microsoft® Windows® XP (далее Windows XP)

*3 Операционная система Microsoft® Windows Vista™ (далее Windows Vista)

- Системные требования, указанные выше, могут не удовлетворять требованиям для всех операционных систем и прилагаемого программного обеспечения.

■ Содержание диска CD-ROM

Содержание	
Драйверы	Драйвер устройства
	TWAIN
	ISIS
Приложения	RTIV
	QuickScan Pro™ Demo
Утилиты	User Utility
Руководства	Руководство по установке
	Инструкция по эксплуатации
	Руководство по PIE
	Руководство по RTIV
Руководство по использованию Пользовательской Утилиты	
Прочее	Пробный оттиск

- RTIV (Reliable Throughput Imaging Viewer) - программное обеспечение Panasonic, для которого не требуются драйверы TWAIN и ISIS.
- PIE - акроним для Panasonic Image Enhancement Technology.
- Для просмотра руководств должна быть установлена программа Adobe® Reader®.
- Если диск CD-ROM не запускается автоматически, запустите файл "CDRun.exe" на диске CD-ROM.
- Для программы QuickScan Pro установлены некоторые ограничения, так как это пробная версия.
- При использовании программы QuickScan Pro необходим драйвер ISIS.

- Пробный оттиск записаны в файлах формата PDF на диске CD-ROM, прилагаемом к сканеру. Для использования контрольных листов распечатайте их в таком же размере, что и страницы документа для сканирования.

В операционную систему Windows 2000 / Windows XP / Windows Vista необходимо войти с правами администратора.

Установка программного обеспечения

■ [Complete]

Все драйверы, приложения, служебные программы и руководства могут быть установлены одновременно с помощью полной установки.

- 1** Выключите сканер.
- 2** Установите компакт-диск в привод CD/DVD компьютера.
- 3** Если включена функция "Autorun", процесс установки начнется автоматически.
Примечание:
 - Если в операционной системе Windows Vista не отображается диалоговое окно "Автозапуск", выберите "выполнить CDRun.exe".
 - Если программа не запустилась автоматически, щелкните [пуск], затем [Выполнить...], [Обзор...], выберите привод CD/DVD, содержащий программу установки, дважды щелкните "CDRun.exe" в корневом каталоге для запуска установки, затем щелкните [OK].
- 4** Выберите сканер.
- 5** В списке [Installation] выберите [Complete].
- 6** Следуйте инструкциям на экране.
Если отображается сообщение "Не удалось проверить издателя этих драйверов", продолжите установку, выбрав "Все равно установить этот драйвер".
- 7** Включите питание сканера.
- 8** Следуйте инструкциям мастера аппаратного обеспечения для выполнения установки.
При использовании операционной системы Windows Vista установка начинается автоматически.

Продолжите установку даже при появлении экрана 'Digital Signature was not found for this driver' (Для этого драйвера не найдена цифровая подпись) или 'has not passed Windows* Logo testing...' (не прошел проверку Windows Logo...).

* Операционная система Microsoft® Windows® (далее Windows)

■ [All Drivers & Utilities]

Все драйверы, служебные программы и руководства могут быть установлены одновременно с помощью установки всех драйверов и служебных программ.

- 1** Выключите сканер.
- 2** Установите компакт-диск в привод CD/DVD компьютера.
- 3** Если включена функция "Autorun", процесс установки начнется автоматически.
Примечание:
 - Если в операционной системе Windows Vista не отображается диалоговое окно "Автозапуск", выберите "выполнить CDRun.exe".
 - Если программа не запустилась автоматически, щелкните [пуск], затем [Выполнить...], [Обзор...], выберите привод CD/DVD, содержащий программу установки, дважды щелкните "CDRun.exe" в корневом каталоге для запуска установки, затем щелкните [OK].
- 4** Выберите сканер.
- 5** В списке [Installation] выберите [All Drivers & Utilities].
- 6** Следуйте инструкциям на экране.
Если отображается сообщение "Не удалось проверить издателя этих драйверов", продолжите установку, выбрав "Все равно установить этот драйвер".
- 7** Включите питание сканера.
- 8** Следуйте инструкциям мастера аппаратного обеспечения для выполнения установки.
При использовании операционной системы Windows Vista установка начинается автоматически.

Продолжите установку даже при появлении экрана 'Digital Signature was not found for this driver' (Для этого драйвера не найдена цифровая подпись) или 'has not passed Windows Logo testing...' (не прошел проверку Windows Logo...).

Установка программного обеспечения

■ [Custom]

Каждый драйвер, утилиту и руководство можно установить по необходимости с помощью выборочной установки.

- 1** Выключите сканер (только при установке драйвера устройства).
- 2** Установите компакт-диск в привод CD/DVD компьютера.
- 3** Если включена функция "Autorun", процесс установки начнется автоматически.
Примечание:
 - Если в операционной системе Windows Vista не отображается диалоговое окно "Автозапуск", выберите "выполнить CDRun.exe".
 - Если программа не запустилась автоматически, щелкните [пуск], затем [Выполнить...], [Обзор...], выберите привод CD/DVD, содержащий программу установки, дважды щелкните "CDRun.exe" в корневом каталоге для запуска установки, затем щелкните [OK].
- 4** Выберите сканер.
- 5** В списке [Installation] выберите [Custom].
- 6** Выберите драйвер, утилиту или руководство.
Если отображается сообщение "Не удалось проверить издателя этих драйверов", продолжите установку, выбрав "Все равно установить этот драйвер".
- 7** Следуйте инструкциям на экране.

При установке драйвера устройства выполните следующие действия. Включите питание сканера.

- 8** Включите питание сканера.
- 9** Следуйте инструкциям мастера аппаратного обеспечения для выполнения установки.
При использовании операционной системы Windows Vista установка начинается автоматически.

Продолжите установку даже при появлении экрана 'Digital Signature was not found for this driver' (Для этого драйвера не найдена цифровая подпись) или 'has not passed Windows Logo testing...' (не прошел проверку Windows Logo...).

■ [Application]

Приложения [RTIV] и/или [QuickScan Pro Demo] могут быть установлены следующим образом.

- 1** Установите компакт-диск в привод CD/DVD компьютера.
- 2** Если включена функция "Autorun", процесс установки начнется автоматически.

Примечание:

- Если в операционной системе Windows Vista не отображается диалоговое окно "Автозапуск", выберите "выполнить CDRun.exe".
- Если программа не запустилась автоматически, щелкните [пуск], затем [Выполнить...], [Обзор...], выберите привод CD/DVD, содержащий программу установки, дважды щелкните "CDRun.exe" в корневом каталоге для запуска установки, затем щелкните [OK].

- 3** Выберите сканер.

- 4** В списке [Installation] Выберите [RTIV] или [Quick Scan Pro Demo].

- 5** Следуйте инструкциям на экране.
При использовании операционной системы Windows Vista установка начинается автоматически.

Продолжите установку даже при появлении экрана 'Digital Signature was not found for this driver' (Для этого драйвера не найдена цифровая подпись) или 'has not passed Windows Logo testing...' (не прошел проверку Windows Logo...).

■ Просмотр руководств с компакт-диска

Все руководства на диске CD-ROM можно просмотреть с помощью программы Adobe Reader.

- 1** Установите компакт-диск в привод CD/DVD компьютера.
- 2** Если включена функция "Autorun", процесс установки начнется автоматически.

Примечание:

- Если в операционной системе Windows Vista не отображается диалоговое окно "Автозапуск", выберите "выполнить CDRun.exe".
- Если программа не запустилась автоматически, щелкните [пуск], затем [Выполнить...], [Обзор...], выберите привод CD/DVD, содержащий программу установки, дважды щелкните "CDRun.exe" в корневом каталоге для запуска установки, затем щелкните [OK].

- 3** Выберите сканер.

- 4** Выберите руководство из списка.

■ Просмотр руководств, установленных на компьютере

Все установленные на компьютере руководства можно просмотреть следующим образом.

1 Щелкните [пуск], затем [Все программы] - [Panasonic] - [Scanner Manuals].

- В операционной системе Windows 2000, щелкните [Программы] вместо [Все программы].

Примечание:

- Сведения об установке руководств на компьютер см. [стр. 16](#).

2 Выберите нужное руководство.

Технические характеристики документов

■ Допустимые документы

Размер документа:



Вес бумаги:

При загрузке одиночного листа 40~127 г/м²

При последовательной загрузке 50~127 г/м²

Количество документов не должно превышать ограничительной метки на направляющей.

При использовании бумаги размера legal рекомендуется подавать бумагу по одному листу.

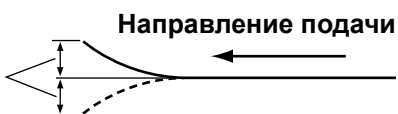
■ Недопустимые документы

Правильное сканирование документов следующих типов может оказаться невозможным:

- Искривленные, смятые или сложенные документы

Кривизна:

Менее
5 мм



Сгиб:

Менее
5 мм



- Продырявленные или перфорированные документы
- Непрямоугольные документы или документы неправильной формы, например, документы с ярлыками
- Термобумага или фоточувствительная бумага
- Чрезмерно гладкая или блестящая бумага, а также высокотекстурированная бумага
- Бескопирочная бумага
- Сложенная или разрезанная бумага
- Бумага с покрытием

Если документы сканируются неправильно, попробуйте изменить разрешение или количество сканируемых документов.

Не допускается использование документов следующих типов:

- Документы с недопустимой толщиной, например, конверты
- Поврежденный или надорванный документ
- Документы, размер, толщина или вес которых не соответствует указанным
- Документы с прикрепленными или включенными тяжелыми предметами (например, документ со скрепкой)
- Переплетенные или склеенные документы
- Документы с непросохшими чернилами или с киноварной печатью
- Бумага с копиркой
- Одежда и пластмассовая пленка
- Документы с небольшим проникновением, например, бумага ОНР и копировальная бумага

Загрузка документов

■ При сканировании нескольких листов

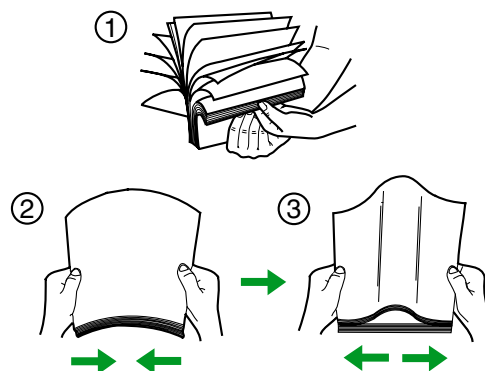
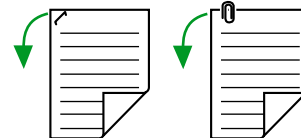
- Перед сканированием снимите с документа все скрепки.
- Изогнутые документы могут вызвать замятие бумаги или повреждение документа, поэтому документ перед сканированием нужно выпрямлять.
- При сканировании очень важных документов подтвердите, что количество отсканированных изображений соответствует количеству действительных страниц.

1 Если документы скреплены или склеены, их следует разъединить.

- (1) Разверните пачку документов для разделения всех краев.
- (2) Возьмитесь за оба конца и согните документы так, как показано на иллюстрации.
- (3) Для того, чтобы разгладить документы, крепко возьмитесь за пачку и растяните ее так, как изображено на иллюстрации.

При необходимости повторите эту процедуру.

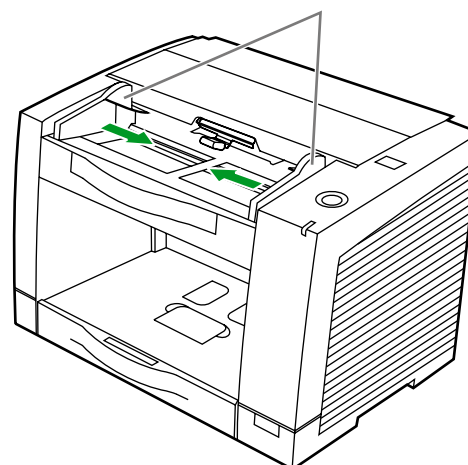
Перед началом сканирования удалите все скрепки.



2 Тщательно выровняйте документы.

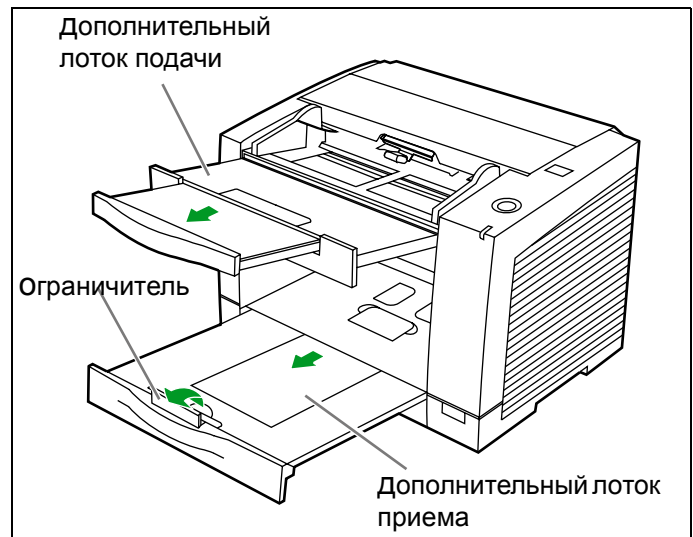
3 Отрегулируйте направляющие таким образом, чтобы они были немножко шире, чем документы.

Направляющие документов



4 При сканировании бумаг, длина которых превышает размер лотка подачи документов, выдвиньте дополнительный лоток подачи и дополнительный лоток приема так, как показано на иллюстрации справа.

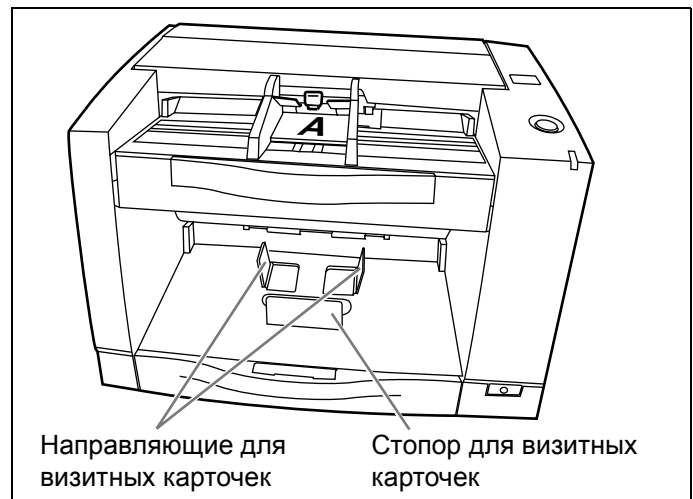
- Положение дополнительного лотка приема для моделей KV-S2046CU регулируется ограничителем.



- При использовании маленьких документов, например, визитных карточек, поднимите направляющие для визитных карточек и стопор визитных карточек.

Внимание!

Не используйте направляющие для визитных карточек и стопор визитных карточек при сканировании документов большего размера. Это приведет к защемлению бумаги.



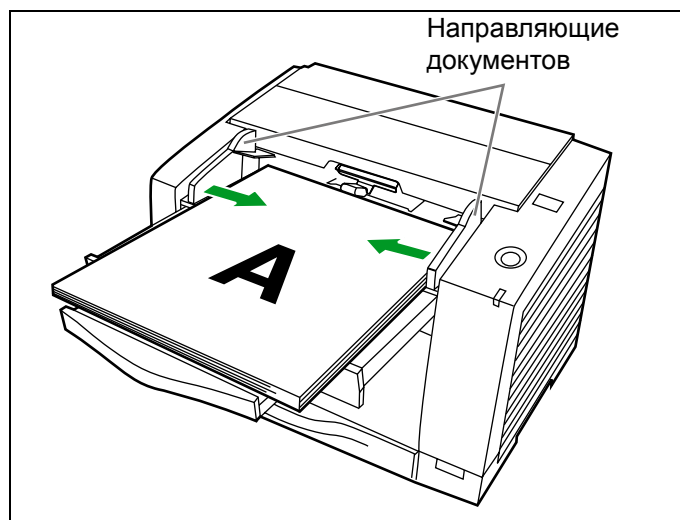
5 Поместите документ в приемный лоток сканируемой стороной вверх.

- Помещайте документ в приемный лоток так, как показано на иллюстрации справа.
- Количество документов не должно превышать ограничительной метки, нанесенной на направляющей. В противном случае документы могут помяться или перекосяться.

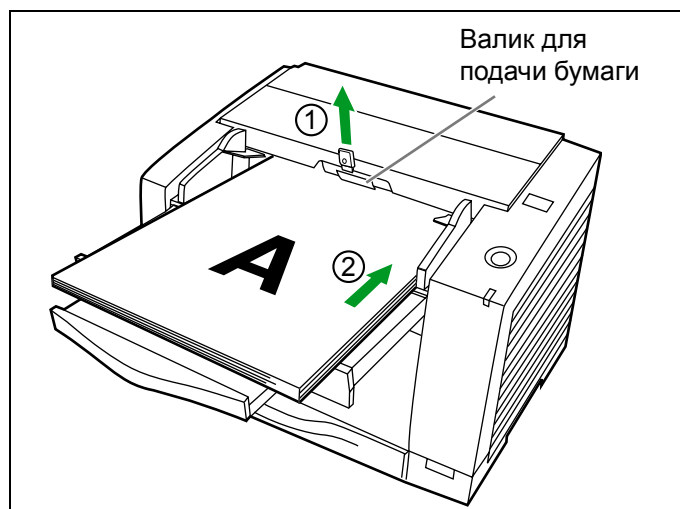


Загрузка документов

- 6** Отрегулируйте направляющие в соответствии с размером документов.



- 7** Вставьте документы под валик подачи бумаги.
- (1) Поднимите валик подачи бумаги так, как показано на иллюстрации.
 - (2) Подвиньте документы в направлении стрелки таким образом, чтобы они остановились под валиком для подачи бумаги.

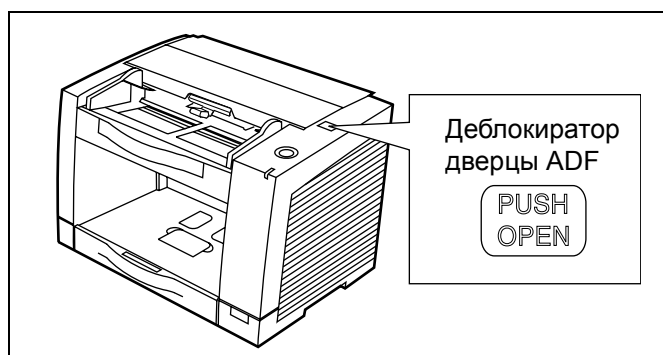


Удаление застрявшей бумаги

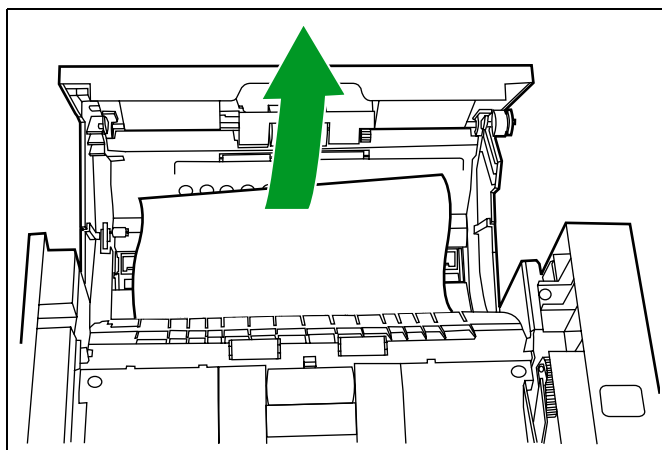
Сканирование тонкой, рваной бумаги или документов с мятым верхним краем может привести к защемлению документов. Если бумага застряла, удалите зажатый лист при помощи следующей процедуры.

■ Удаление застрявшей бумаги из загрузчика

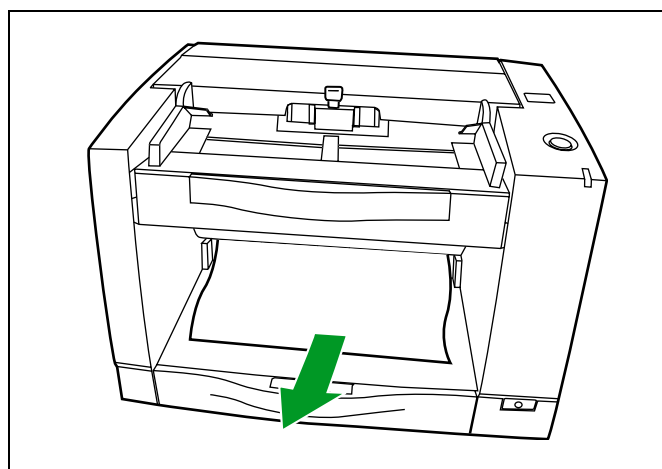
- 1** Уберите все документы из лотка подачи.
- 2** Нажмите на деблокиратор дверцы ADF для того, чтобы открыть дверцу ADF.



- 3** Удалите зажатый документ.
 - Если зажатый документ торчит из приемного лотка, потяните за него.



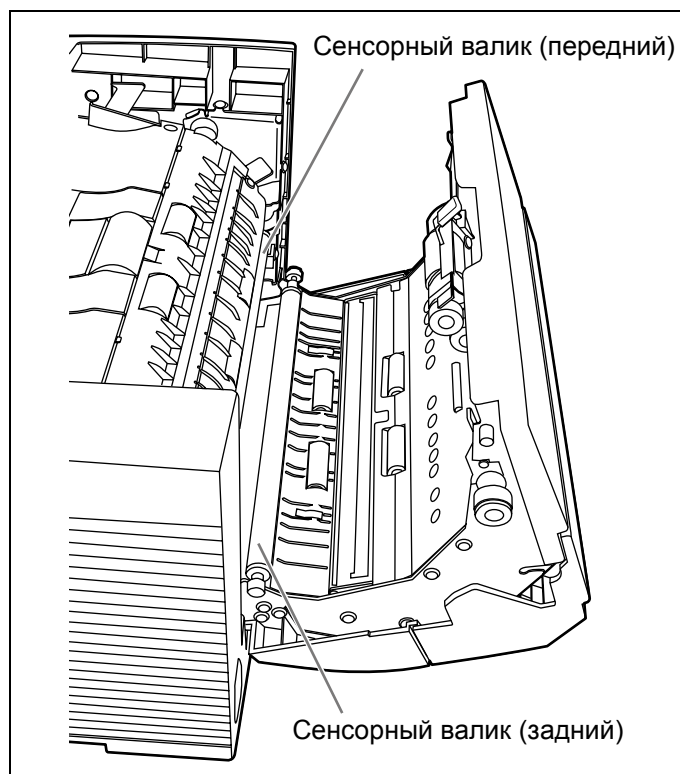
- Если зажатый документ торчит из выходного лотка, выньте его с выходной стороны.



Удаление застрявшей бумаги

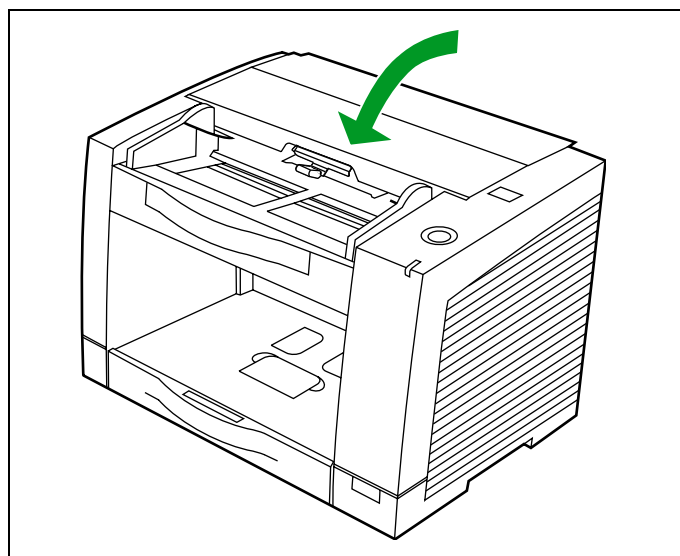
4 Перед тем, как закрыть дверцу ADF, убедитесь в том, что сенсорные валики установлены правильно.

- Если сенсорные валики отсоединились, присоедините их снова (см. [стр. 35](#)).



5 Закройте дверцу ADF.

- Закрывайте дверцу ADF тщательно, чтобы она была зафиксирована.

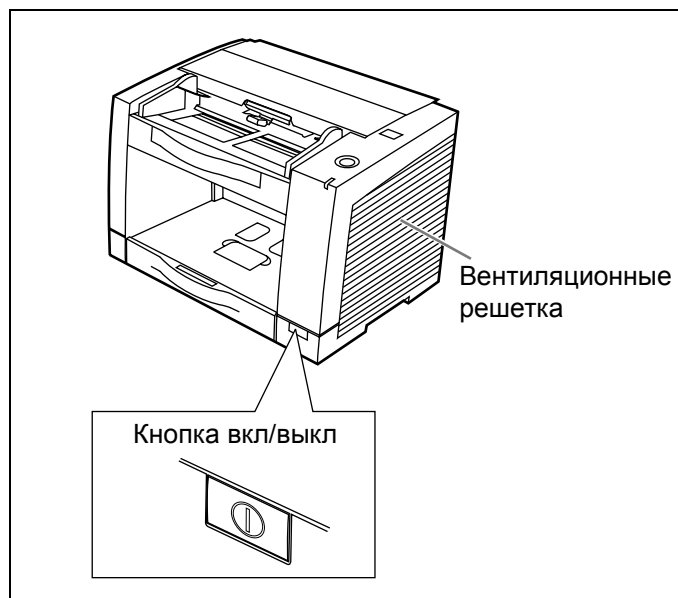


Чистка устройства

■ Внешняя поверхность сканера

Устройство следует очищать как минимум один раз в месяц.

- 1** Отключите питание.
- 2** Очистите кожух при помощи мягкой ткани.
 - Воспользуйтесь тканью, смоченной водой и хорошо отжатой.
 - Не используйте растворитель, бензин и моющие средства, содержащие твердые частицы и поверхностно-активные вещества.
- 3** Удалите грязь и пыль с вентиляционных отверстий при помощи щетки.

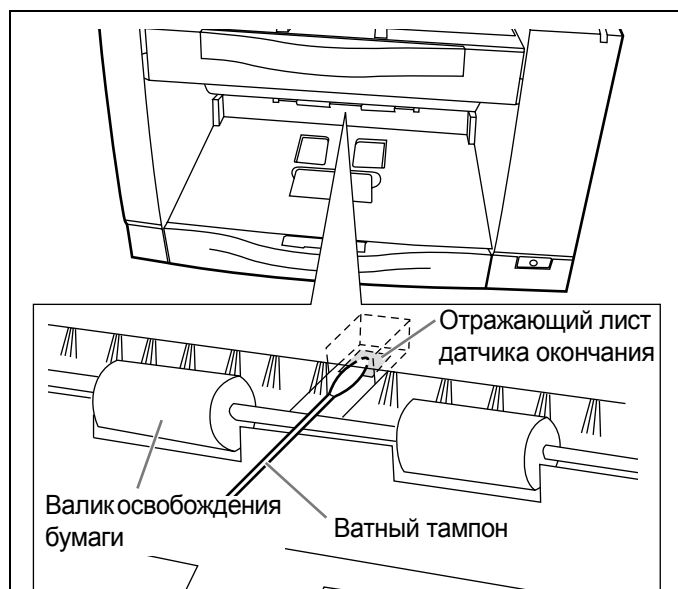


■ Внутренняя поверхность сканера

- Очищайте устройство либо один раз в неделю, либо после сканирования 20 000 листов в зависимости от того, какое из этих условий наступит первым.
- Если бумага часто застревает или подается несколько листов сразу, очистите валики и сенсоры. (см. стр. 26 - 27).
- Если на сканируемых изображениях появляются полосы, очистите стекла CIS и сенсорные валики. (см. стр. 28 - 29)
- Если документы, которые Вы сканируете, грязные, тогда сканер тоже загрязняется. Для поддержания чистоты сканера своевременно очищайте его детали.

■ Чистка отражающего листа датчика окончания

- Удалите пыль с отражающего листа датчика окончания при помощи ватного тампона.
- Отражающий лист находится за центром валиков освобождения бумаги.



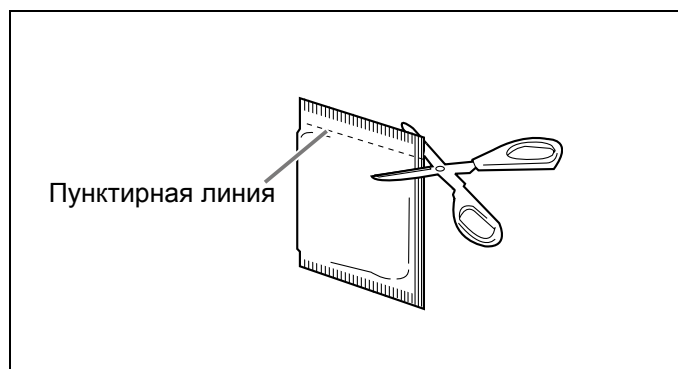
Чистка устройства

■ Чистка валиков и сенсоров

Бумага для чистки валика:

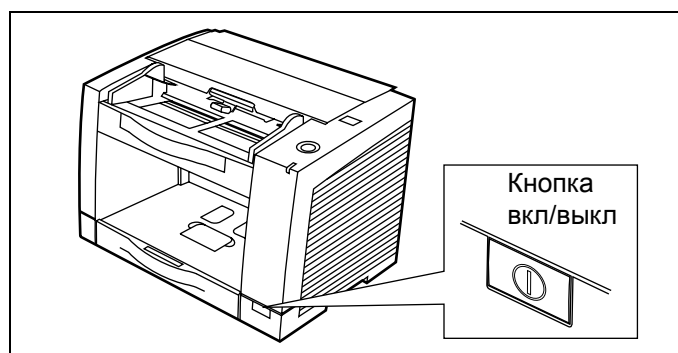
Вскройте упаковку по пунктирной линии и выньте бумагу для чистки валика.

- Если упаковка с бумагой для чистки валика долгое время открыта, из нее испаряется спирт. Поэтому, используйте чистящую бумагу сразу же после того, как откроете упаковку.
- Перед использованием бумаги для очистки валика внимательно прочтите информацию по технике безопасности, прилагаемую к инструкции по очистке валика.



Бумагу для чистки валика (номер модели KV-SS03) Вы можете приобрести в торговой сети.

1 Отключите питание.

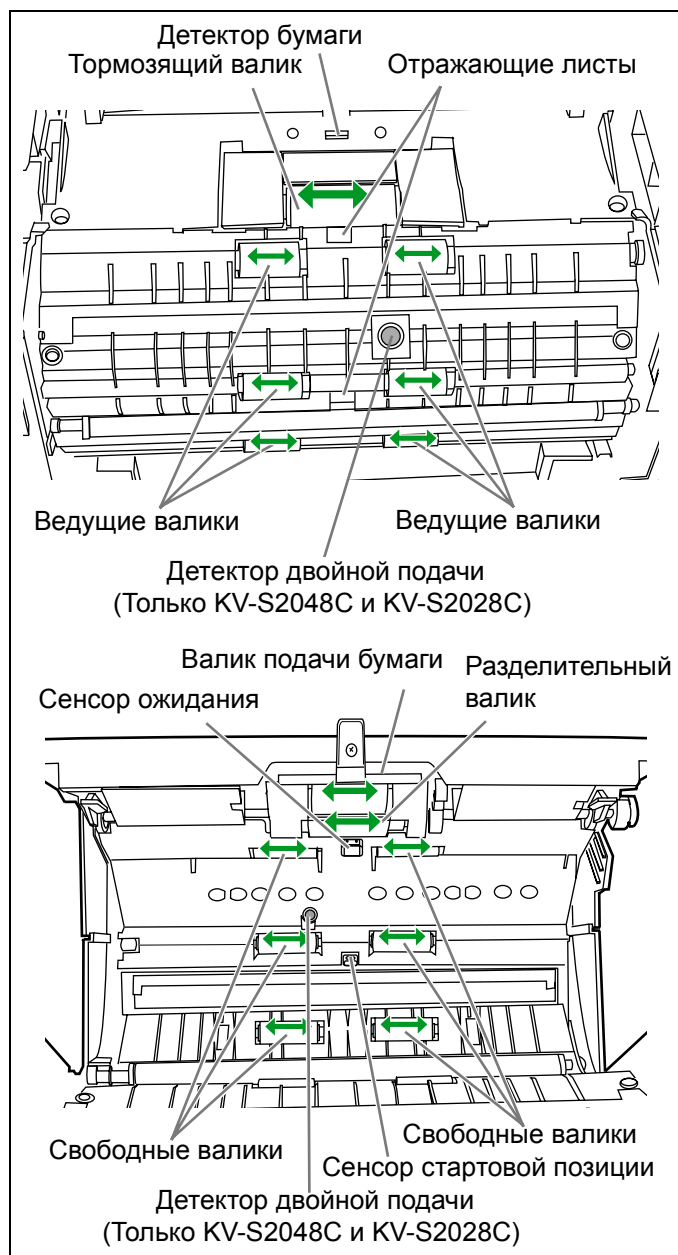


2 Нажмите на деблокиратор дверцы ADF для того, чтобы открыть дверцу ADF.



3 При помощи бумаги для чистки валиков (KV-SS03) удалите загрязнения с поверхности тормозящего валика, валика подачи бумаги, разделительного валика, 6-ти ведущих валиков и 6-ти свободных валиков. Удалите также пыль с сенсоров бумаги и отражающих листов при помощи ватного тампона.

- При удалении загрязнений с поверхности валиков зафиксируйте валики так, чтобы они не вращались, и протрите валики целиком с одного конца до другого в направлении стрелок, показанных на иллюстрации справа.



4 Перед тем, как закрыть дверцу ADF, убедитесь в правильности установки сенсорных валиков.

- Если сенсорные валики отсоединились, присоедините их снова [стр. 35](#).

5 Закройте дверцу ADF.

- Закрывайте дверцу ADF тщательно, чтобы она была зафиксирована.

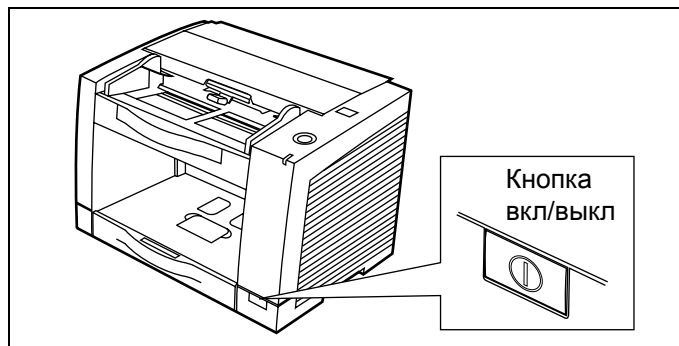
6 Очистите счетчик очистки валиков с помощью User Utility.

- Щелкните кнопку [Clear Counter] для сброса счетчика [After Clean Roller] в окне User Utility после очистки всех валиков.
- См. Руководство по использованию Пользовательской Утилиты.

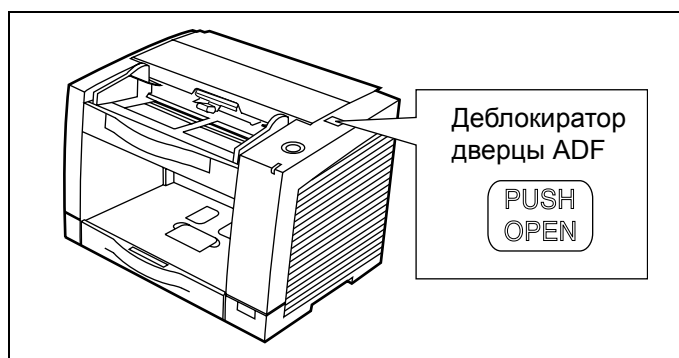
Чистка устройства

■ Чистка стекол CIS и сенсорных валиков

1 Отключите питание.

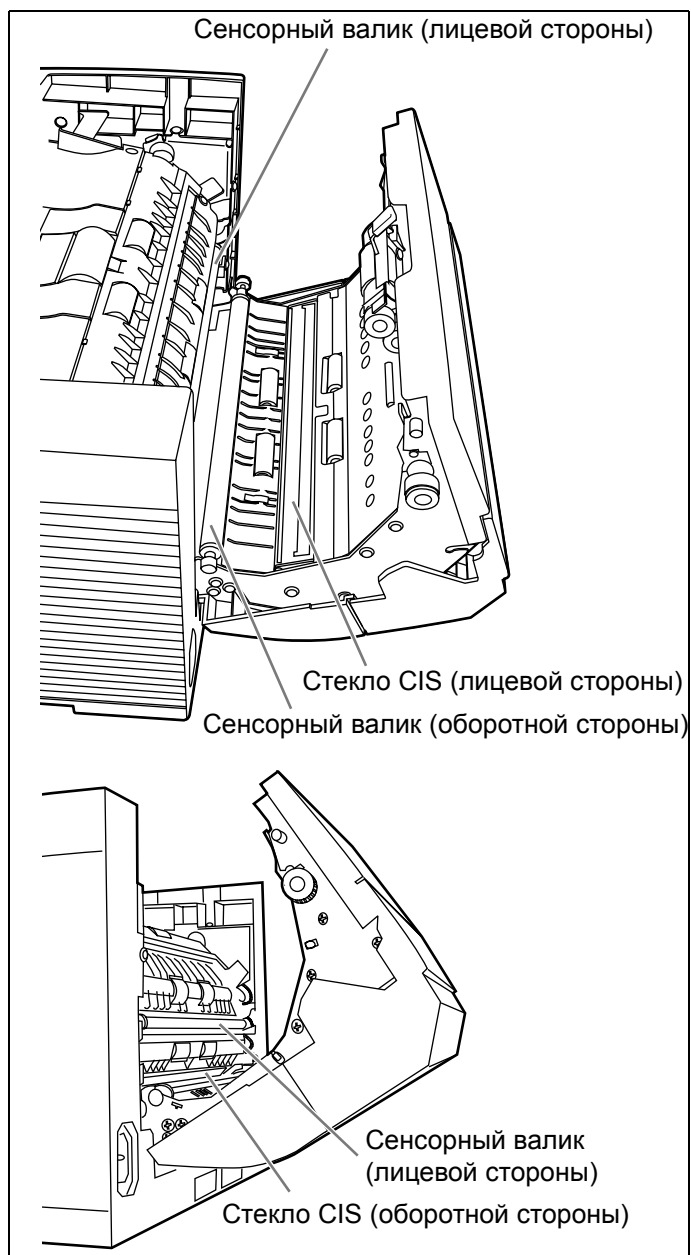


2 Нажмите на деблокиратор дверцы ADF для того, чтобы открыть дверцу ADF.



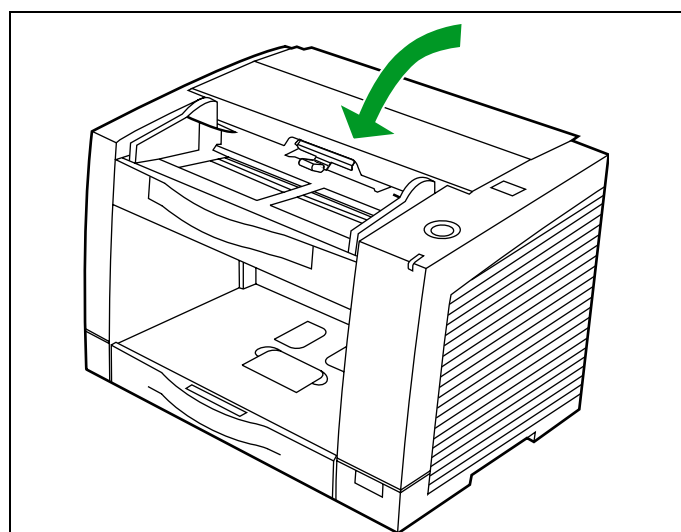
3 Очистите стекла CIS и сенсорные валики при помощи бумаги для чистки валиков.

- Если сенсорные валики были удалены во время чистки, установите их снова после завершения чистки.



4 Закройте дверцу ADF.

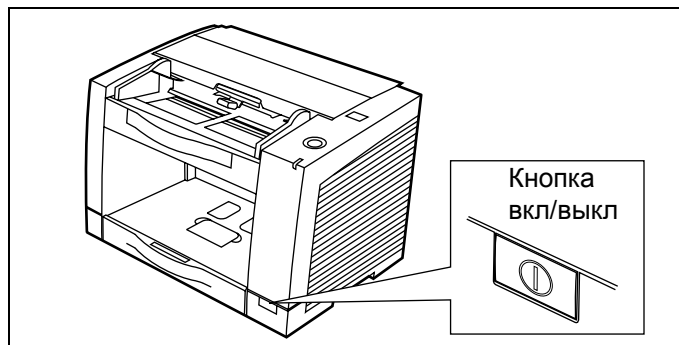
- Закрывайте дверцу ADF тщательно так, чтобы она была зафиксирована.



Замена расходных материалов

■ Замена блока валика подачи бумаги

1 Отключите питание.

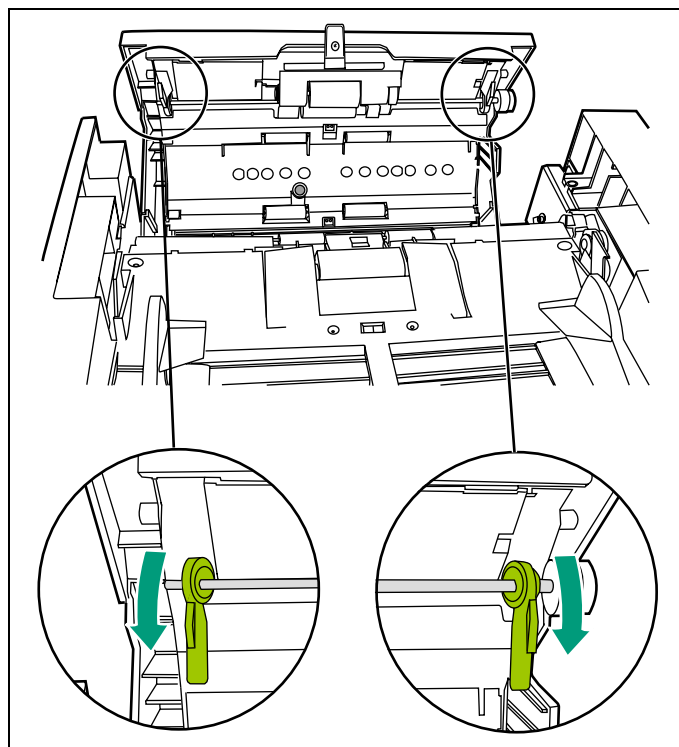


2 Нажмите на деблокиратор дверцы ADF для того, чтобы открыть дверцу ADF.

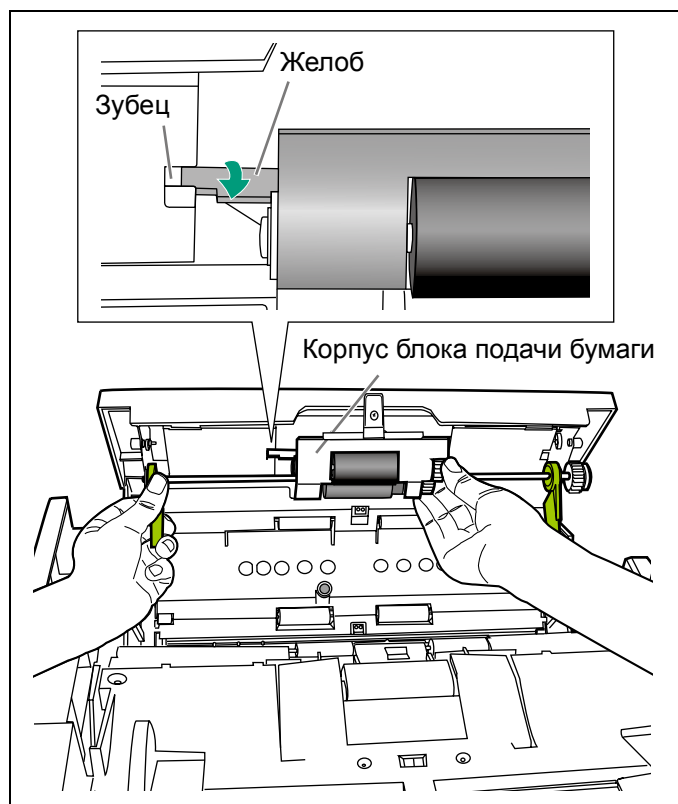


3 Нажмите на два зеленых рычага по обеим сторонам блока подачи бумаги для освобождения валика подачи бумаги.

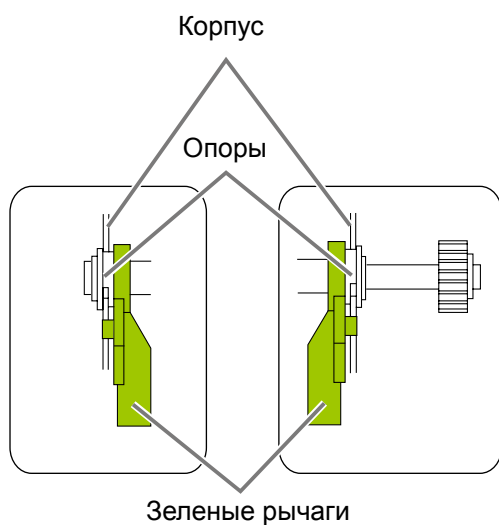
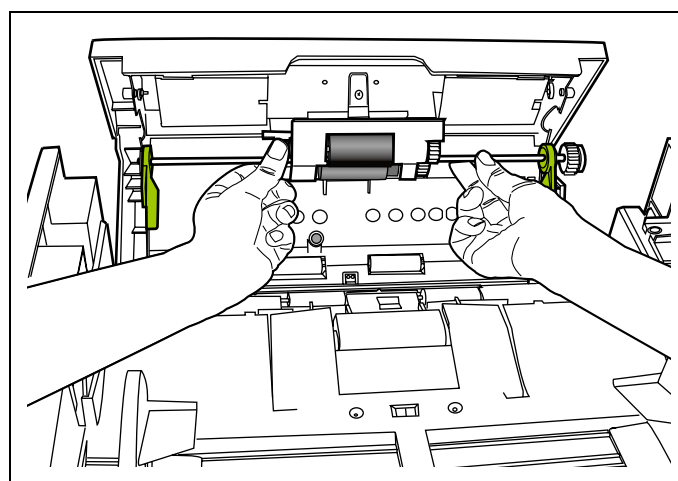
- При перемещении зеленых рычагов не давите на них в каком-либо направлении, кроме указанного стрелками. В противном случае рычаги могут сломаться.



- 4** Удалите блок подачи бумаги, совместив корпус блока подачи бумаги с желобом на крышке, чтобы освободить зубец.



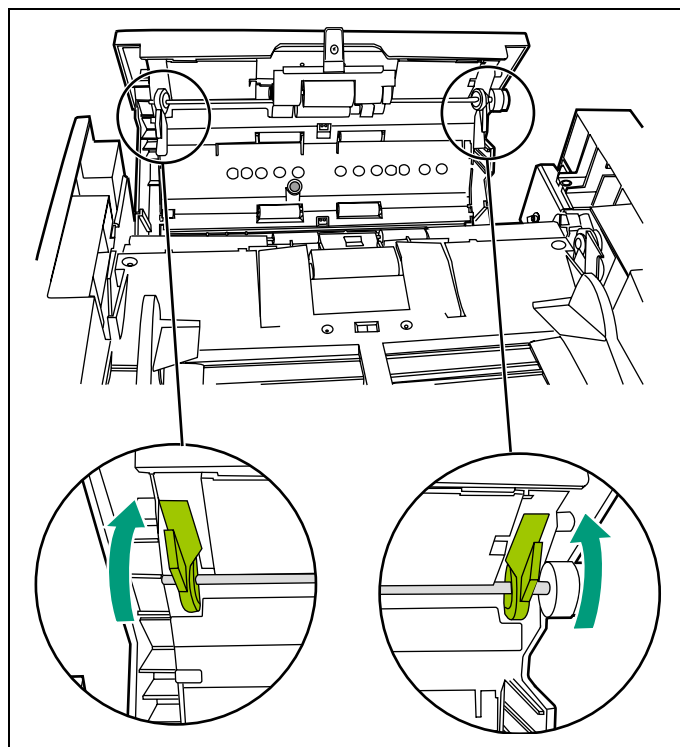
- 5** Установите новый блок подачи бумаги шестеренкой направо.
- 1 Возьмите блок подачи бумаги за обе стороны.
 - 2 Слегка поднимая блок подачи бумаги, пропустите зубец через желоб на крышке.
 - 3 Поместите опоры на обеих сторонах блока подачи бумаги в направляющие желоба на корпусе сканера.



Замена расходных материалов

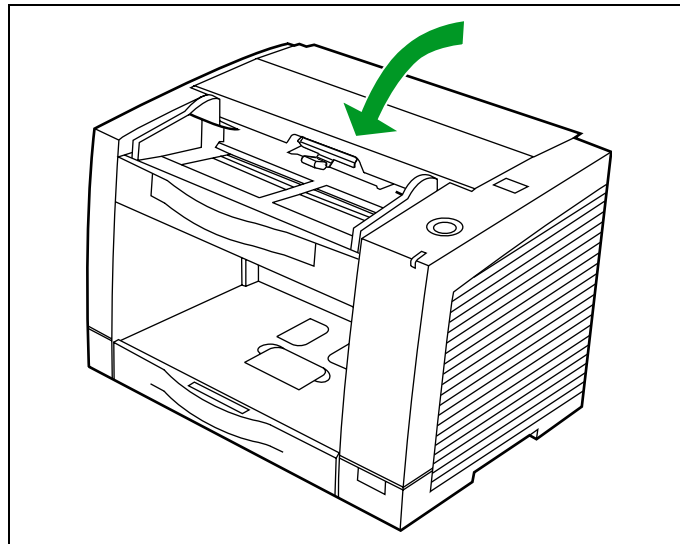
6 Нажмите на зеленые рычаги по обеим сторонам вверх в направлении стрелок, чтобы они стали на место.

- После установки блока подачи бумаги убедитесь в том, что валики подачи могут незначительно смещаться в вертикальной плоскости.



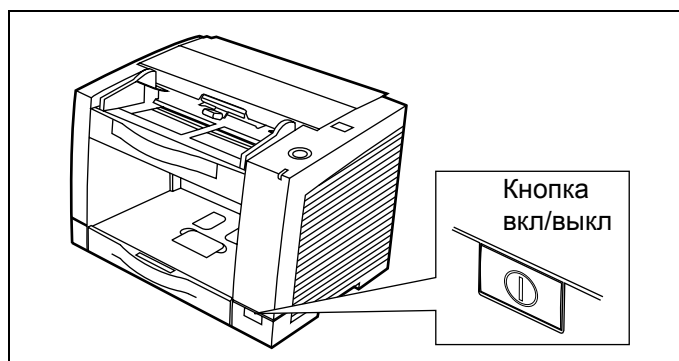
7 Закройте дверцу ADF.

- Закрывайте дверцу ADF тщательно так, чтобы она была зафиксирована.

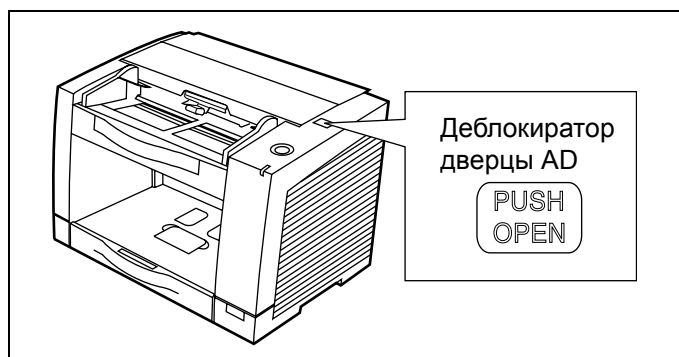


■ Замена тормозящего валика

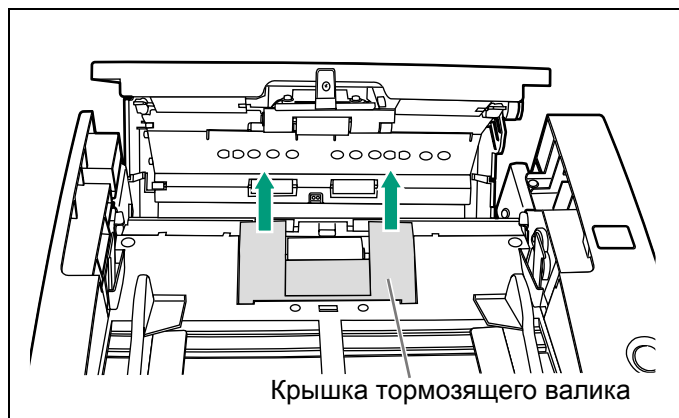
1 Отключите питание.



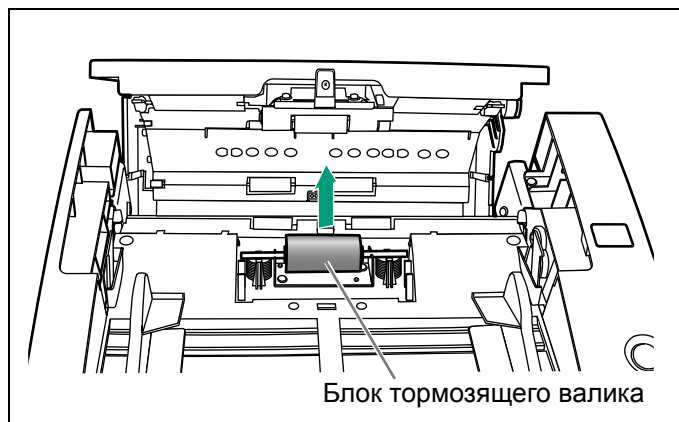
2 Нажмите на деблокиратор дверцы ADF для того, чтобы открыть дверцу ADF.



3 Откройте крышку тормозящего валика.

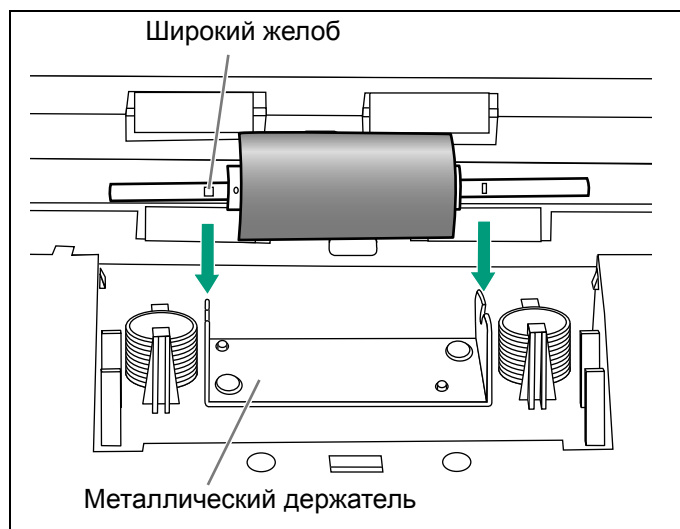


4 Удалите блок тормозящего валика, вытаскивая его в направлении стрелки.

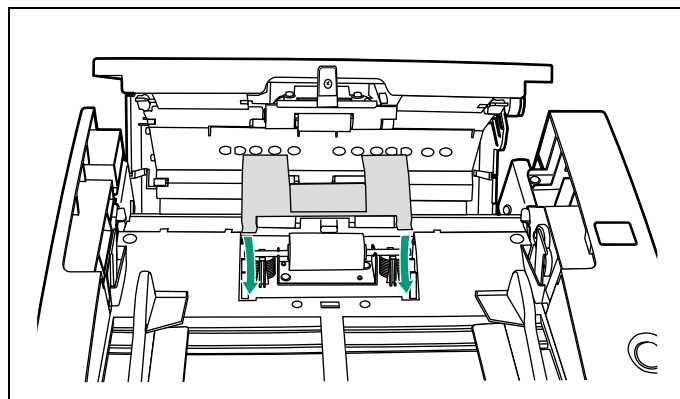


Замена расходных материалов

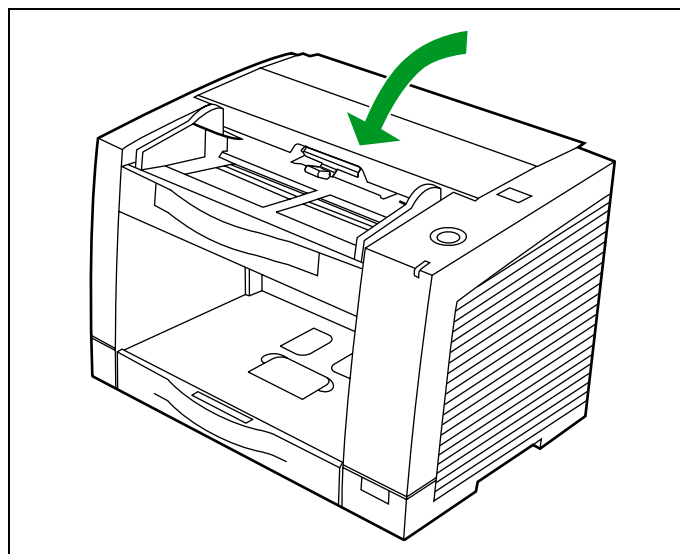
- 5** Установите новый блок тормозящего валика, совместив желоб на его оси с желобом на металлическом держателе. Убедитесь в том, что оба конца оси пришлись на пружины держателя.



- 6** Закройте крышку блока тормозящего валика.



- 7** Закройте дверцу ADF.
- Закрывайте дверцу ADF тщательно так, чтобы она была зафиксирована.



- 8** Очистите счетчик замены валиков с помощью User Utility.
- После замены валиков Щелкните кнопку [Clear Counter] для сброса счетчика [After Replace Roller] в окне User Utility после очистки всех валиков.
 - См. Руководство по использованию Пользовательской Утилиты.

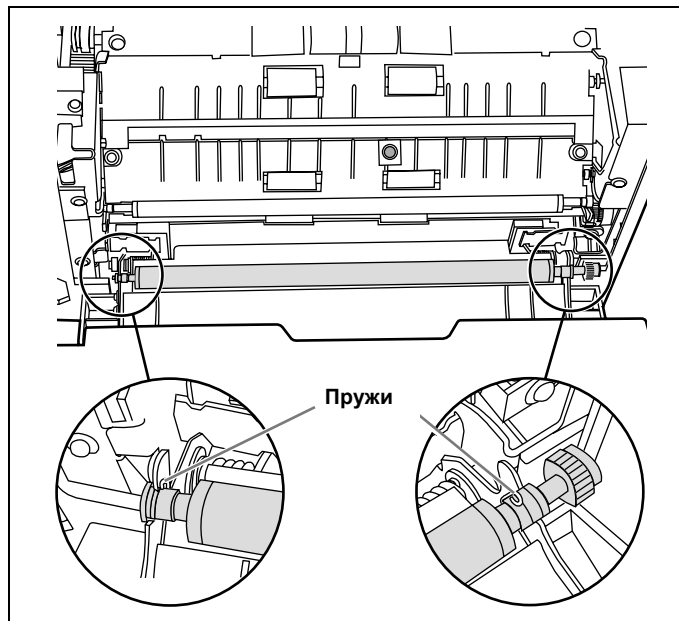
Прикрепление сенсорных валиков

Если сенсорные ролики отсоединились, Вам следует их прикрепить заново.

■ Прикрепление сенсорного валика для сканирования оборотной стороны к дверце ADF

Прикрепите более короткий сенсорный валик к дверце ADF, совместив сторону без шестеренки с деблокиратором дверцы ADF.

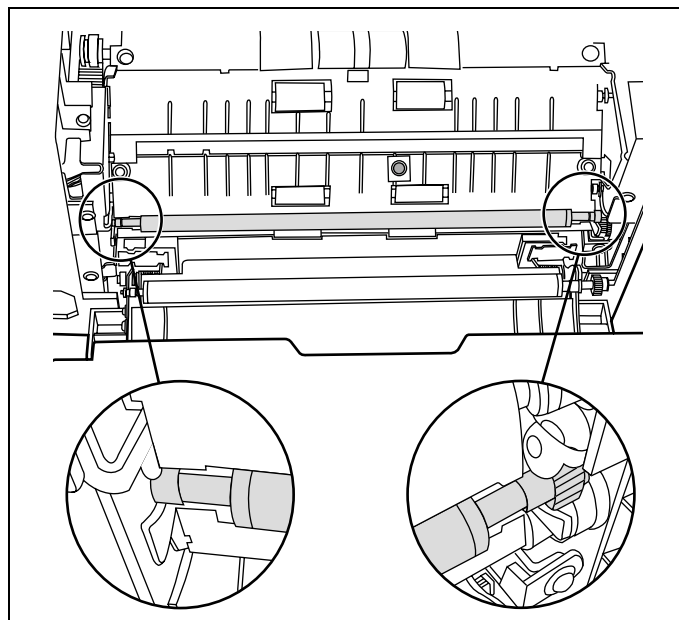
- Совместите желоб с направляющей.
- Нажмите на валик и убедитесь в том, что сенсор с обеих сторон зафиксирован пружинами.



■ Прикрепление сенсорного валика для сканирования лицевой стороны

Прикрепите более длинный валик к устройству, совместив сторону без шестеренки с деблокиратором дверцы ADF.

- Совместите желоб с направляющей.
- Сначала закрепите валик со стороны дверцы ADF, а затем с другой стороны.



Убедитесь, что оба ролика способны незначительно двигаться.

- Нажмите на сенсорные ролики и попробуйте их покрутить.

Настройка цветовой тональности

(Только для KV-S2048C и KV-S2028C)

● В чем заключается цель настройки цветовой тональности?

Настройкой тональности называется процесс, при котором вариации распределения количества света от ламп трансформируются в фиксированный вывод в пределах диапазона сканирования. Этот процесс может быть выполнен при помощи Пользовательской Утилиты, которая использует для настройки специальную бумагу, поставляемую в комплекте с этим сканером.

● Когда требуется настройка цветовой тональности

Настройку требуется выполнить, когда цвета в разных областях изображения различаются по интенсивности, или при улучшении качества изображения даже после того, как внутри сканера нет оригинала.

● Прежде чем начать настройку цветовой тональности

Перед началом процедуры тщательно очистите стекла CIS, передаточный механизм, ведущие валики, свободные валики и сенсорные валики при помощи бумаги для чистки валиков.

Если настройка цветовой тональности выполняется, когда эти детали загрязнены, устранить полосы, образующиеся на изображении, будет невозможно.

● Процедура настройки цветовой тональности

1. Запустите Пользовательскую Утилиту.
2. Щелкните на "Экран [User Shading]" в основном меню и выполните инструкции, приведенные на экране. Для получения более подробной информации ознакомьтесь с разделом 4.6 руководства для Пользовательской Утилиты.

● Внимание

Если полосы на изображении сохраняются и после настройки цветовой тональности, и не устраняются даже после чистки стекла ADF, это значит, что цветовая тональность не настроена должным образом. Очистите детали снова, затем проведите настройку цветовой тональности.

Инструкции по повторной упаковке

■ KV-S2048C, KV-S2028C, KV-S2026CU

Мы настоятельно рекомендуем Вам сохранить исходную упаковку и все упаковочные материалы. При появлении необходимости в транспортировке устройства, пожалуйста, выполняйте следующие инструкции.

Внимание!

- Пожалуйста, пользуйтесь исходной упаковкой и всеми исходными упаковочными материалами.
- Неправильная упаковка сканера может привести к затратам на ремонт устройства.
- Сканер должен располагаться в горизонтальном положении.

Необходимые материалы:

- Исходная упаковка сканера и упаковочные материалы
- Липкая лента и ножницы

- 1** Выключите питание, отключите сканер от розетки, затем отключите кабель интерфейса.
- 2** Верните лоток для подачи бумаг, блокировщик и лоток для использованных бумаг в исходное положение.
- 3** Запакуйте сканер.

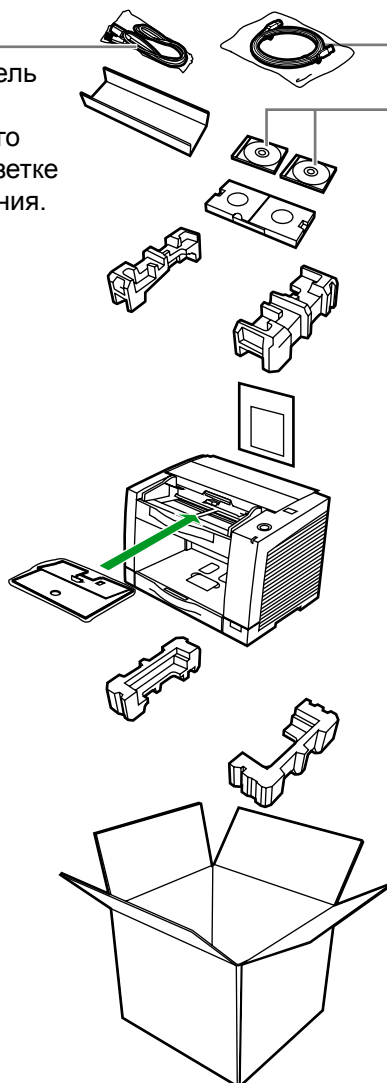
Кабель питания

- Используйте кабель питания, форма штепселя которого соответствует розетке Вашей сети питания.

Кабель USB (Только KV-S2048C и KV-S2028C)

CD-ROM

(KV-S2048C, KV-S2028C: 1 штуку)
(KV-S2026CU: 2 штуки)



Инструкции по повторной упаковке

■ KV-S2046CU

Мы настоятельно рекомендуем Вам сохранить исходную упаковку и все упаковочные материалы. При появлении необходимости в транспортировке устройства, пожалуйста, выполняйте следующие инструкции.

Внимание!

- Пожалуйста, пользуйтесь исходной упаковкой и всеми исходными упаковочными материалами
- Неправильная упаковка сканера может привести к затратам на ремонт устройства.
- Сканер должен располагаться в горизонтальном положении.

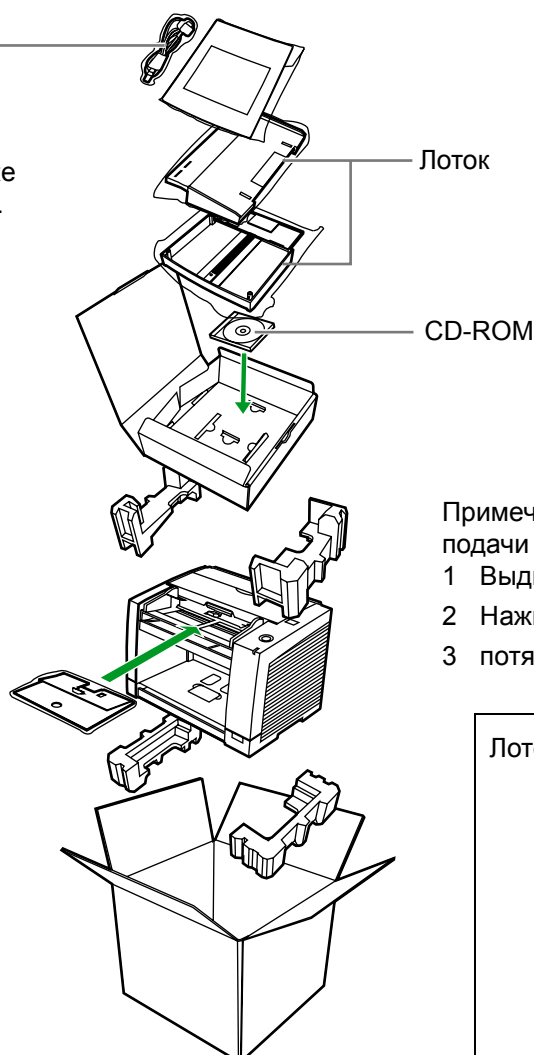
Необходимые материалы:

- Исходная упаковка сканера и упаковочные материалы
- Липкая лента и ножницы

- 1** Выключите питание, отключите сканер от розетки, затем отключите кабель интерфейса.
- 2** Верните лоток для подачи бумаг, блокировщик и лоток для использованных бумаг в исходное положение.
- 3** Запакуйте сканер.

Кабель питания

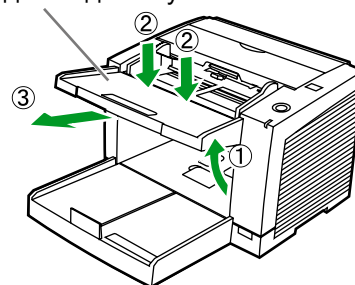
- Используйте кабель питания, форма штекера которого соответствует розетке Вашей сети питания.



Примечание: Как удалить лоток для подачи бумаг

- 1 Выдвиньте лоток
- 2 Нажимая на центр лотка,
- 3 потяните лоток наружу.

Лоток для подачи бумаг



Технические характеристики

Объект		Номер модели	KV-S2048C	KV-S2046CU	KV-S2028C	KV-S2026CU	
Сканер	Режим сканирования		Двусторонний				
	Метод сканирования		CIS (цветной датчик изображения контактного типа) лицевая и обратная стороны Фон: сенсорный валик черного				
	Скорость сканирования *1 Изображение размера письма	Двухцветный режим 200 dpi	Односторонний режим: примерно 43 страницы в минуту Двусторонний режим: примерно 76 изображений в минуту		Односторонний режим: примерно 23 страницы в минуту Двусторонний режим: примерно 42 изображений в минуту		
		Цветной режим 150 dpi	Односторонний режим: примерно 19 страницы в минуту Двусторонний режим: примерно 34 изображений в минуту		Односторонний режим: примерно 10 страниц в минуту Двусторонний режим: примерно 18 изображений в минуту		
	Скорость сканирования *1 Изображение размера A4	Двухцветный режим 200 dpi	Односторонний режим: примерно 41 страницы в минуту Двусторонний режим: примерно 72 изображений в минуту		Односторонний режим: примерно 22 страницы в минуту Двусторонний режим: примерно 40 изображений в минуту		
		Цветной режим 150 dpi	Односторонний режим: примерно 18 страниц в минуту Двусторонний режим: примерно 32 изображений в минуту		Односторонний режим: примерно 9 страниц в минуту Двусторонний режим: примерно 16 изображений в минуту		
	Разрешение		100-600 dpi (с шагом 10 dpi) Оптическое: 600 dpi (основное и дополнительное направление сканирования)				
	Градации тональности		Двухцветный режим, полутоновый режим (4/8 бит), размытый режим (16/256 шагов), диффузия ошибок Примечание: полутоновый режим и режим диффузии ошибок обеспечиваются драйвером или программой RTIV.				
	Управление изображением		Резкость изображения (5 ступеней), динамическое управление пороговым уровнем, автоматическое разделение, подавление помех, устранение перекоса, срезка, зеркальное отображение, черно-белая инверсия, коррекция гаммы Примечание: все эти функции обеспечиваются драйвером или программой RTIV.				
	Прочие функции		Распознавание кода вставки (вставка Kodak 2, 3, T) Примечание: 1 часть на обе стороны, каждая выполняется только драйвером ISIS.				
	Бумага	Размер	от 50,8 x 70 мм до 216 x 356 мм Примечание: При использовании TWAIN, ISIS и RTIV возможна настройка длины бумаги до 25 дюймов. Если размер бумаги выше, рекомендуется сканировать в масштабе 1:1 с разрешением менее 300 dpi.				
		Толщина	При загрузке одиночного листа: от 0,05 мм до 0,15 мм При последовательной загрузке: от 0,06 до 0,15 мм				
		Вес	При загрузке одиночного листа: от 40 до 127 г/м ² При последовательной загрузке: от 50 до 127 г/м ²				
	Определение двойной подачи		Ultrasonic	длина документа	Ultrasonic	длина документа	
	Интерфейс (скорость передачи данных)		USB 2,0	SCSI III (20 МБ/с) USB 2,0	USB 2,0	SCSI III (20 МБ/с) USB 2,0	
Объем лотка для бумаг		120 листов (64 г/м ²), 100 листов (75 г/м ²)					

Технические характеристики

Объект \ Номер модели		KV-S2048C	KV-S2046CU	KV-S2028C	KV-S2026CU	
Устройство	Габариты (Ширина x Длина x Высота)	343 x 487 x 269 мм Примечание: при выдвинутом лотке.	343 x 487 x 239 мм Примечание: при установленном лотке.	343 x 487 x 269 мм Примечание: при выдвинутом лотке.		
	Вес	9,1 кг		8,6 кг	8,5 кг	
	Требования к питанию	110 - 120 В - 50/60 Гц 220 - 240 В - 50/60 Гц				
	Потребляемая мощность	Максимальная (при сканировании)	1 А (AC100 - 120 В) 0.5 А (AC220 - 240 В)			
		Минимальная (в режиме ожидания)	0,3 А (AC100 - 120 В) 0,2 А (AC220 - 240 В)	0,35 А (AC100 - 120 В) 0,2 А (AC220 - 240 В)	0,3 А (AC100 - 120 В) 0,2 А (AC220 - 240 В)	
	В режиме сна	3,5 Вт (AC100 - 120 В) 6 Вт (AC220 - 240 В)	6 Вт (AC100 - 120 В) 8 Вт (AC220 - 240 В)	3,5 Вт (AC100 - 120 В) 6 Вт (AC220 - 240 В)	6 Вт (AC100 - 120 В) 8 Вт (AC220 - 240 В)	
Среда эксплуатации	Эксплуатационная температура и влажность	Температура: от 15 °С до 30 °С Влажность: от 30 % до 80 % относительной влажности				
	Температура и влажность хранения	Температура: от 0 °С до 30 °С Влажность: от 10 % до 80 % относительной влажности				
Комплектация		диск (диски)CD-ROM Печатная документация (руководства по техническому обслуживанию безопасности и установке). Кабель питания бумага для чистки валиков Кабель USB (Только для KV-S2048C и KV-S2028C) Табличка полутонов (Только для KV-S2048C и KV-S2028C)				
Дополнительные принадлежности / расходных материал *2	Набор белых валиков (KV-SS023)					
	Набор для замены валика с черным сенсорным валиком (KV-SS024)					
	Набор для замены валика с белым сенсорным валиком (KV-SS025)					
	бумага для чистки валиков (KV-SS03)					
	впечатывающее устройство (KV-SS032)	впечатывающее устройство (KV-SS020)	-			
	чернильный картридж (KV-SS021)		-			

*1 Скорость сканирования зависит от условий эксплуатации.

Скорость сканирования различается в зависимости от характеристик используемого компьютера и программного обеспечения.

*2 О замене модуля валика подачи бумаги и тормозящего валика см. ниже.

■ Замена модуля валика подачи бумаги и тормозящего валика

Для обеспечения безотказной работы компания Panasonic рекомендует заменять модуль валика подачи бумаги и тормозящий валика после сканирования 300 000 листов.

При частой двойной подаче или застревания бумаги даже после чистки валиков обратитесь к дилеру и закажите набор для замены валиков.

- Прежде чем заменять любой валик, ознакомьтесь с разделом "Замена расходных материалов" на стр. 30.

Выявление неисправностей

Если при эксплуатации этого устройства Вы столкнулись с затруднениями, знакомьтесь с приведенной ниже таблицей и проверьте состояние сканера при помощи Пользовательской Утилиты. Если неполадка не устраняется, отключите устройство, отсоедините кабель питания и обратитесь за помощью.

Симптом	Возможная причина	Устранение	
При включении питания не загорается индикатор.	Неполадки с подачей питания.	Проверьте и переустановите предохранитель.	
	Кабель питания не подключен.	Тщательно подключите кабель питания.	
	Проблема с подачей питания.	Отсоедините сканер от сети и обратитесь за помощью.	
Компьютер не распознает сканер.	Сканер не подключен должным образом к компьютеру.	Подключите кабели должным образом.	
	Сканер не зарегистрирован должным образом.	Удалите драйвер сканера с компьютера. Зарегистрируйте сканер снова (стр. 14).	
	Подключение SCSI	Компьютер не распознает карту SCSI.	Убедитесь в правильности установки карты SCSI на Вашем компьютере при помощи программы управления этим устройством. Обратитесь на стр. 17 Инструкции по Установке.
		Для сканера и другого устройства используется один и тот же идентификационный номер.	Каждому устройству SCSI должен быть присвоен уникальный идентификационный номер.
		Терминатор не настроен должным образом	Если сканер является последним устройством в SCSI цепи, установите DIP переключатель SCSI терминатора в положение "Enable". Если сканер не является последним устройством в SCSI цепи, установите DIP переключатель SCSI терминатора в положение "Disable".
		Сканер был включен после включения компьютера.	Отключите компьютер. Включите сканер, а затем снова включите компьютер.
	Подключение USB	Интерфейс USB компьютера не установлен должным образом.	Убедитесь в правильности установки интерфейса USB на Вашем компьютере при помощи программы управления этим устройством.
		Сканер подключен через разветвитель USB.	Не подключайте сканер через разветвитель USB.
		Используется кабель без логотипа High-Speed.	Воспользуйтесь кабелем с логотипом High-Speed.

Выявление неисправностей

Симптом	Возможная причина	Устранение
Медленное сканирование при подключении через USB.	Сканер подключен через интерфейс USB 1.1.	Подключите сканер через интерфейс USB 2.0.
ADF не открывается при нажатии блокиратора дверцы ADF.	Дверца ADF не закрыта должным образом.	Закройте дверцу ADF, чтобы она была зафиксирована, затем нажмите на блокиратор ADF снова.
Документ помещен в приемный лоток, но сканер не начинает сканирование.	Документ загружен неправильно.	Загрузите документ правильно (стр. 20).
	Датчик не может обнаружить документ, поскольку край документа загнут.	Разгладьте документ и загрузите его снова.
	Загрязнились сенсоры и листы отражателя.	Очистите сенсоры и листы отражателя (стр. 25).
Часто имеет место двойная подача или перекося документов, или сканер прекращает загрузку документов во время сканирования.	Валики загрязнились.	Очистите все валики (стр. 26).
	Срок службы валиков подошел к концу.	Замените блок подачи бумаги и блок тормозящего валика (стр. 30 и 33).
	Используется мятый или загнутый документ.	Разгладьте документ и загрузите его снова.
	Сканируется документ неправильной формы.	Сделайте копию документа на соответствующей бумаге (стр. 39) и осуществите сканирование копии.
	Длина документа менее 70 мм.	Сделайте копию документа на бумаге соответствующего размера и осуществите сканирование копии.
Сканируется пустое изображение.	Документ загружен вверх ногами.	Загрузите документ правильно (стр. 20).
На сканируемом изображении появляются вертикальные полосы.	Загрязнились стекла CIS.	Очистите стекла CIS (стр. 28).
	Сенсорные валики загрязнились.	Очистите сенсорные валики (стр. 28).
Сканируемое изображение отличается неравномерной плотностью.	Загрязнились стекла CIS или сенсорные валики.	Очистите стекла CIS и сенсорные валики (стр. 28).
Цвет сканируемого изображения сильно отличается от цвета исходного документа.	Неправильно настроен монитор.	Настройте монитор.
На сканируемом изображении появляются черные точки или шум.	Загрязнились стекла CIS или сенсорные валики.	Очистите стекла CIS и сенсорные валики (стр. 28).
На изображении появляется муар, например, в виде полос или волн.	Это вызвано особенностями печати документа и разрешением сканирования.	Пожалуйста, измените разрешение и попробуйте провести сканирование снова.

Симптом	Возможная причина	Устранение
Темные области по краю сканированного документа.	Край документа загнулся или смялся.	Разгладьте документ. Неполадку можно также устранить с помощью функции "Удалить тень" или "Удаление границ". Об использовании этих функций см. "Руководство по P1E" или "Руководство по RTIV".

Алфавитный указатель

	Страница
A	
All Drivers & Utilities	15
Application	17
C	
Complete	14
Custom	16
E	
ENERGY STAR	2
I	
Играничителя SCSI	11
U	
User Utility	27, 34
Б	
Блок валика подача бумаги	30
Блок тормозящего валика	33
Бумага	39
Бумага для чистки валика	26, 29
В	
Валик подачи бумаги	8, 9, 27
Ведущие валики	27
Вентиляционная решетка.	8, 9, 25
Вес	40
Выходной лоток.	8, 9
Выявление неисправностей.	41
Г	
Габариты	40
Градация тональности	39

	Страница
Д	
Дверца ADF	8, 9
Дверца выходных данных	8, 9
Деблокиратор дверцы ADF	8, 9
Детектор бумаги	27
Детектор двойной подачи	27
Для обеспечения вашей безопасности	4
Дополнительные принадлежности / расходных материал	40
дополнительный лоток подачи	8, 9, 21
дополнительный лоток приема	8, 9, 21
Допустимые документы	19
З	
Загрузка документов	20
Замена расходных материалов	30
Замена тормозящего валика	33
Зеленые рычаги	30
И	
Идентификация компонентов	8
Индикатор	8, 9, 10
Интерфейс	39
К	
Кабель USB	37, 40
Кабель питания	8, 9
Кнопка STOP/START	8, 9
Кнопка вкл/выкл	8, 9
Комплектация	40
Крышка тормозящего валика	33
М	
Метод сканирования	39

	Страница		Страница			
Н		С				
<hr/>		<hr/>				
Набор для замены валика	40	Свободные валики	27			
Направляющие для визитных карточек	8, 9, 21	Сенсор ожидания	27			
Направляющие документов	8, 9, 20	Сенсор стартовой позиции	27			
Настройка цветовой тональности	36	Сенсорный валик	24, 29, 35			
Настройке SCSI	11	Скорость сканирования	39			
Недопустимые документы	19	Стекло CIS	29			
О		Т				
<hr/>		<hr/>				
Объем лотка для бумаг	39	Таблички с предупреждениями	6			
Ограничитель	8, 9, 21	Температура и влажность хранения	40			
Ограничительная отметка	21	Технические характеристики	39			
Определение двойной подачи	39	Тормозящий валик	27			
Отражающие листы	27	Требования к питанию	40			
П		У				
<hr/>		<hr/>				
Переключатель DIP	8, 9, 11	Удаление застрявшей бумаги	23			
Повторной упаковке	37	Управление изображением	39			
Потребляемая мощность	40	 				
Предостережения	7	Ч				
Приемный лоток	8, 9, 21	<hr/>				
 		Чистка сенсоров		26		
Р		Чистка валиков		26		
<hr/>		Чистка сенсорных валиков		28		
Разделительный валик	27	Чистка стекол CIS		28		
Разрешение	39	Чистка устройства		25		
Разъем для подачи питания	8, 9	 		Э		
Разъемы SCSI	8, 9	<hr/>		Эксплуатационная температура и влажность		40
Разъем USB	8, 9					
Режим сканирования	39					
Ручка для впечатывающей дверцы	8, 9					

Panasonic Canada Inc.

5770 Ambler Drive, Mississauga, Ontario, L4W 2T3

**Panasonic Business Systems U.K.
A Division of Panasonic U.K. Ltd.**

Willoughby Road, Bracknell, Berkshire, RG12 8FP

Panasonic Marketing Europe GmbH

Hagenauer Strasse 43, 65203 Wiesbaden, Germany

For information of Compliance with EU relevant Regulatory Directives, Contact:

Panasonic Testing Centre, Panasonic Services Europe
a Division of Panasonic Marketing Europe GmbH
Winsbergring 15, 22525 Hamburg, Germany

Matsushita Electric Industrial Co., Ltd.

<http://panasonic.net/>