

# Panasonic



КОМПАКТНЫЙ ФАКС НА ОБЫЧНОЙ  
БУМАГЕ С БЕСПРОВОДНОЙ ДЕСТ ТРУБКОЙ

## Инструкция по эксплуатации

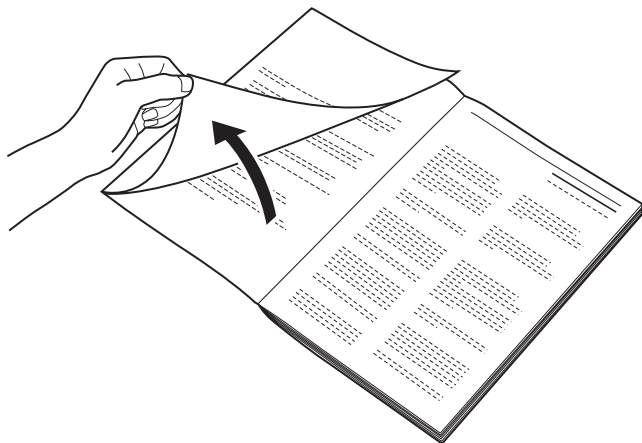
Номер модели **KX-FC195RU**



Прочитайте настоящую  
инструкцию перед началом  
эксплуатации и сохраните ее  
для последующего  
использования.

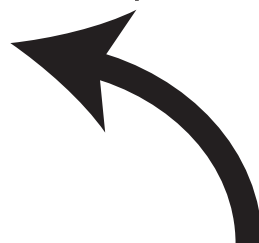
---

## Как пользоваться инструкцией по эксплуатации



Выполняя инструкцию по эксплуатации, откройте титульную (следующую) страницу, чтобы можно было легко найти сведения о кнопках.

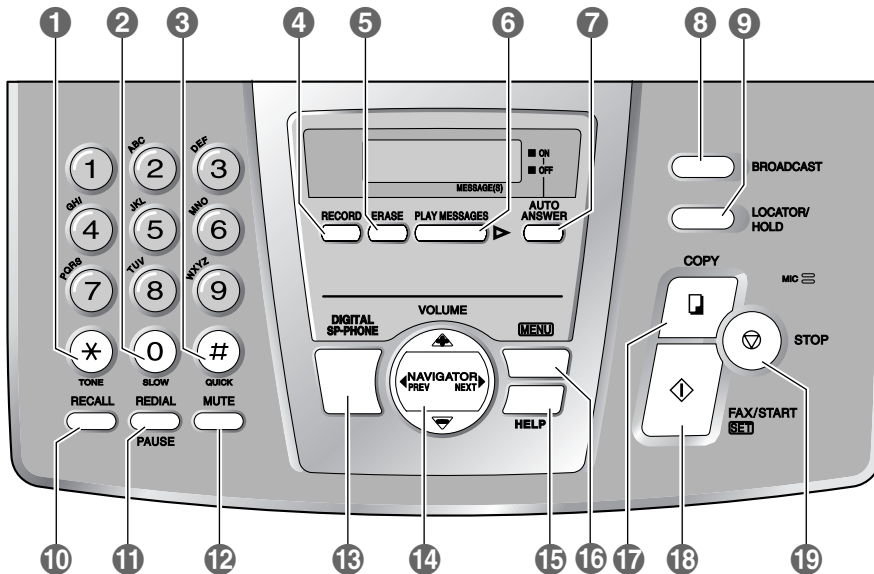
Откройте



# Расположение органов управления

При ознакомлении с инструкцией по эксплуатации откройте ее на этой странице. Описание к каждой кнопке дано на стр. 10.

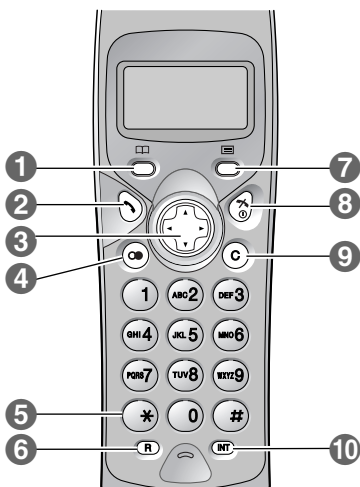
## Основной блок



### Кнопки (в алфавитном порядке)

- |                     |                 |                 |
|---------------------|-----------------|-----------------|
| AUTO ANSWER 7       | LOCATOR/HOLD 9  | RECORD 4        |
| BROADCAST 8         | MENU 16         | REDIAL/PAUSE 11 |
| COPY 17             | MUTE 12         | SET 18          |
| DIGITAL SP-PHONE 13 | NAVIGATOR 14    | SLOW 2          |
| ERASE 5             | PLAY MESSAGES 6 | START 18        |
| FAX/START 18        | QUICK 3         | STOP 19         |
| HELP 15             | RECALL 10       | TONE 1          |
|                     |                 | VOLUME 14       |

## Телефонная трубка



### Кнопки

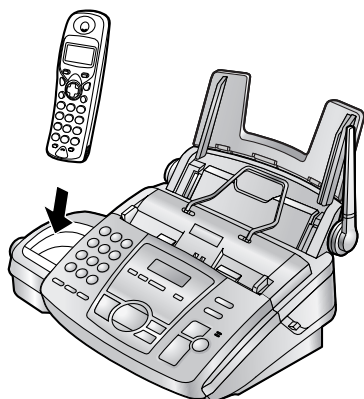
- ☰ (Телефонная книга) 1
- ☎ (Разговор) 2
- Кнопка-навигатор 3
- (Повторный набор/Пауза) 4
- \* (Тональный сигнал) 5
- R (Повторный вызов) 6
- ☰ (Меню/ОК) 7
- \*0 (Выкл/Питание) 8
- C (Сброс) 9
- INT (Интерком) 10



## Для высокой производительности

### Зарядка батареи

До начала использования поместите телефонную трубку в зарядный стакан на 7 часов.

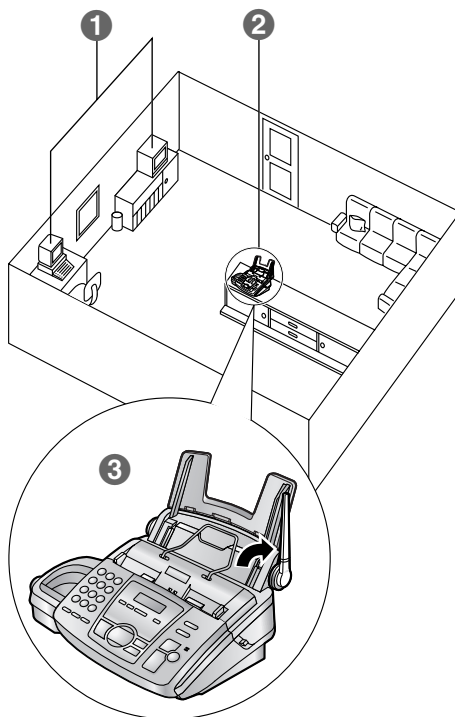


- Подробнее см. стр. 17.

### Рабочее расстояние и помехи

Вызовы между основным блоком и телефонной трубкой передаются с помощью радиоволн.

Для обеспечения максимального расстояния и устранения помех мы рекомендуем следующее:



- 1 Не устанавливайте блок рядом с электронными приборами (телевизором, радиоприемником, компьютером или другим телефоном).
- 2 Устанавливайте блок в ЦЕНТРЕ комнаты на ВОЗВЫШЕНИИ, чтобы распространению радиосигнала не препятствовали стены.
- 3 Выдвигайте антенну вертикально вверх.

### Важные инструкции по технике безопасности

При эксплуатации данного аппарата вы должны соблюдать следующие основные меры предосторожности для уменьшения риска возникновения пожара, поражения электрическим током и получения травм.

1. Внимательно прочитайте все инструкции.
2. Следуйте всем предупреждениям и инструкциям на корпусе данного аппарата.
3. Отсоединяйте данный аппарат от сетевой розетки перед чисткой. Не применяйте жидкие или аэрозольные очистители. Чистите аппарат влажной тряпкой.
4. Не пользуйтесь данным аппаратом вблизи воды (например, около ванны, раковины, кухонной мойки и т.п.).
5. Устанавливайте аппарат на устойчивой поверхности. Падение аппарата может привести к серьезным повреждениям и/или травмам.
6. Не закрывайте прорези и отверстия в корпусе аппарата. Они предназначены для вентиляции и предотвращения перегрева. Не размещайте аппарат вблизи радиаторов отопления, а также в местах, где не обеспечивается должная вентиляция.
7. Подключайте аппарат только к источнику электропитания, указанному на корпусе аппарата. Если вы не знаете точно, какое электропитание подается в ваш дом, обратитесь за консультацией к дилеру или в местное отделение электросети.
8. В целях безопасности данный аппарат оборудован вилкой с заземлением. При отсутствии розетки соответствующего типа ее следует смонтировать. Не применяйте никакие переходники или адаптеры, так как это снижает безопасность аппарата.
9. Ничего не ставьте на сетевой шнур. Установите аппарат таким образом, чтобы никто не наступил на сетевой шнур.
10. Не допускайте перегрузки сетевых розеток и удлинителей. Это может привести к пожару или к поражению электрическим током.
11. Ни в коем случае не проталкивайте предметы в прорези на корпусе аппарата. Это может привести к пожару или к поражению электрическим током. Не допускайте попадания жидкости на аппарат.
12. Во избежание поражения электрическим током не разбирайте аппарат. При необходимости технического обслуживания обращайтесь в авторизованный сервисный центр. Открывая или

снимая крышки, вы подвергаетесь опасности попадания под высокое напряжение. Неправильная сборка может привести к электрическому удару при последующей эксплуатации.

13. Отключите аппарат от сетевых розеток и обратитесь в авторизованный сервисный центр в следующих случаях:
  - A. Если сетевой шнур аппарата поврежден или истерся.
  - B. Если внутрь аппарата попала жидкость.
  - C. Если аппарат попал под дождь или в воду.
  - D. Если аппарат не работает нормально при соблюдении инструкций по эксплуатации. Используйте для регулировки только указанные в инструкциях органы управления. Неправильная регулировка может потребовать ремонта в авторизованном сервисном центре.
  - E. Если аппарат упал или был физически поврежден.
  - F. Если в работе аппарата появились заметные изменения.
14. Старайтесь не пользоваться телефоном во время грозы, если он не бесшнуровой. Существует опасность поражения электрическим током от удара молнии.
15. Не используйте данный аппарат для сообщения об утечке газа, если аппарат находится рядом с местом утечки.

## СОХРАНИТЕ ЭТУ ИНСТРУКЦИЮ

### УСТАНОВКА:

- Ни в коем случае не устанавливайте телефонную проводку во время грозы.
- Ни в коем случае не устанавливайте телефонные розетки в сырых местах, если только розетки специально не предназначены для этого.
- Ни в коем случае не прикасайтесь к оголенным телефонным проводам или контактам, если телефонная линия не отсоединена на сетевом терминале.
- При установке или обслуживании телефонных линий соблюдайте осторожность.

### ПРЕДУПРЕЖДЕНИЕ:

- Во избежание возгорания или поражения электрическим током не оставляйте данное изделие под дождем или в условиях высокой влажности.

## ДРУГИЕ РЕКОМЕНДАЦИИ:

- Не устанавливайте аппарат рядом с устройствами, создающими электрические помехи (например, люминисцентными лампами и электродвигателями).
- Оберегайте аппарат от пыли, высокой температуры и вибрации.
- Не подвергайте аппарат воздействию прямого солнечного света.
- Не кладите на аппарат тяжелые предметы.
- Не трогайте сетевую вилку мокрыми руками.
- Протирайте внешнюю поверхность аппарата мягкой тканью. Не используйте бензин, растворитель, абразивные чистящие средства.
- Если аппарат не используется длительное время, отсоедините его от электросети.
- Аппарат нельзя использовать рядом с медицинским оборудованием скорой помощи или интенсивной терапии, а также лицам с электрокардиостимулятором.

эксплуатации и применимыми техническими стандартами.

## ОСТОРОЖНО:

### Батарея

Во избежании пожара или травмы прочитайте настоящие инструкции и неукоснительно выполняйте их.

- Используйте только рекомендованные батареи.
- Не бросайте батареи в огонь. Они могут взорваться. Ликвидируйте батареи в соответствии с местными правилами утилизации.
- Не открывайте и не разбирайте батареи. Электролит является едким веществом и при попадании в глаза или на кожу может вызвать ожог. Электролит ядовит.
- Не допускайте контакта батарей с предметами, проводящими электрический ток (например, кольцами, браслетами или ключами), поскольку батареи и/или подобные предметы могут перегреться и вызвать ожоги.
- Заряжайте батареи только с помощью поставляемого зарядного устройства или устройства, предназначенного для использования с этим продуктом, в соответствии с инструкциями и ограничениями, указанными в руководстве.

### Меры безопасности

Сигнал звонка излучается динамиком трубки. Во избежание повреждения органов слуха сначала ответьте на вызов, а затем поднесите трубку к уху.

## Срок службы изделия:

- Установленный производителем срок службы изделия равен 7 годам с даты производства при условии, что изделие используется в строгом соответствии с настоящей инструкцией по

## 1. Введение и установка

### Принадлежности

- 1.1 Прилагаемые принадлежности ..... 8
- 1.2 Информация о дополнительных принадлежностях..... 9

### Органы управления (основной блок)

- 1.3 Обзор ..... 10
- 1.4 Описание кнопок основного блока ..... 10

### Органы управления (телефонная трубка)

- 1.5 Описание кнопок телефонной трубки ..... 11
- 1.6 Описание дисплея телефонной трубки ... 11

### Установка (основной блок)

- 1.7 До установки ..... 12
- 1.8 Красящая пленка ..... 12
- 1.9 Лоток для бумаги ..... 14
- 1.10 Металлическая направляющая бумаги для печати ..... 15
- 1.11 Бумага для печати ..... 15

### Установка (телефонная трубка)

- 1.12 Установка батарей ..... 15
- 1.13 Замена батарей ..... 16
- 1.14 Включение/выключение питания телефонной трубки..... 16

## 2. Подготовка

### Соединения и установка

- 2.1 Соединения ..... 17
- 2.2 Зарядка батарей ..... 17

### Кнопка Help

- 2.3 Функция справки основного блока ..... 18

### Громкость

- 2.4 Регулировка громкости телефонной трубки ..... 18
- 2.5 Регулировка громкости основного блока ..... 19

### Начальное программирование

- 2.6 Дата и время ..... 19
- 2.7 Ваш логотип ..... 21
- 2.8 Телефонный номер вашего факса ..... 22

## 3. Телефон

### Вызовы и ответы на вызовы

- 3.1 Телефонные вызовы ..... 23
- 3.2 Ответ на телефонные вызовы ..... 24
- 3.3 Поиск телефонной трубки ..... 25

### Автоматический набор номера (телефонная трубка)

- 3.4 Сохранение имен и телефонных номеров в телефонной книге ..... 25
- 3.5 Телефонный вызов с помощью телефонной книги ..... 26
- 3.6 Горячая клавиша ..... 26

### Автоматический набор номера (основной блок)

- 3.7 Сохранение имен и телефонных номеров в телефонном справочнике упрощенного

набора ..... 27

- 3.8 Вызов по телефону с помощью телефонного справочника упрощенного набора ..... 28

### Идентификация вызывающего абонента (только телефонная трубка)

- 3.9 Услуга идентификации вызывающего абонента (только телефонная трубка) .... 28
- 3.10 Просмотр и ответный вызов вызывающего абонента на основе информации об абоненте (только телефонная трубка) .... 31
- 3.11 Сохранение информации о вызывающем абоненте в телефонной книге (только телефонная трубка) ..... 32

## 4. Факс

### Отправка факсов

- 4.1 Отправка факса вручную ..... 33
- 4.2 Документы, пригодные для отправки ..... 34
- 4.3 Отправка факса с помощью телефонного справочника упрощенного набора ..... 34
- 4.4 Групповая рассылка ..... 35

### Прием факсов

- 4.5 Прием факса вручную ..... 36
- 4.6 Автоматический прием факса ..... 37
- 4.7 Получение методом поллинга (получение факса, содержащегося на другом факсимильном аппарате) ..... 38

## 5. Копирование

### Копирование

- 5.1 Копирование ..... 39

## 6. Автоответчик

### Приветствие

- 6.1 Запись сообщения-приветствия ..... 41

### Напоминание

- 6.2 Сообщение для других или для себя ..... 41

### Входящие сообщения

- 6.3 Прослушивание записанных сообщений ..... 42

### Дистанционные операции

- 6.4 Операции с удаленного терминала ..... 43

### Ящик речевой почты

- 6.5 Разрешение вызывающим абонентам оставлять личные сообщения ..... 45
- 6.6 Запись ваших сообщений-приветствий для почтового ящика ..... 45
- 6.7 Прослушивание записанных сообщений для почтового ящика ..... 46
- 6.8 Прослушивание записанных сообщений для почтового ящика с удаленного терминала ..... 46

### Опция

- 6.9 Пересылка записанных сообщений на другой телефон ..... 46

## 7. Программируемые функции

### Функции (основной блок)

- 7.1 Программирование основного блока ..... 48
- 7.2 Основные функции..... 48
- 7.3 Расширенные функции ..... 49

### Функции (телефонная трубка)

- 7.4 Программирование телефонной трубки.. 53
- 7.5 Программирование телефонной трубки с помощью ПИН-кода основного блока..... 57

## 8. Опции

### Дополнительные блоки

- 8.1 Работа с дополнительными блоками ..... 60
- 8.2 Регистрация телефонной трубки на основном блоке ..... 60
- 8.3 Выбор режима звонка ..... 61
- 8.4 Интерком между телефонными трубками ... 62
- 8.5 Пересылка вызовов между телефонными трубками/конференц-связь..... 63

## 9. Справка

### Сообщения об ошибках

- 9.1 Сообщения об ошибках – Отчеты..... 64
- 9.2 Сообщения об ошибках – Дисплей основного блока..... 64

### Часто задаваемые вопросы

- 9.3 Если функция не работает, проверьте здесь 65

### Замятия бумаги

- 9.4 Замятие бумаги для печати ..... 69
- 9.5 Замятие документа при отправке ..... 72

### Чистка

- 9.6 Чистка податчика документов ..... 72
- 9.7 Чистка термоголовки..... 73

## 10. Общая информация

### Печать отчетов

- 10.1 Списки и отчеты ..... 75

### Технические характеристики

- 10.2 Технические характеристики аппарата.... 76

### Гарантия

- 10.3 Гарантия..... 79

## 11. Предметный указатель

- 11.1 Предметный указатель..... 81

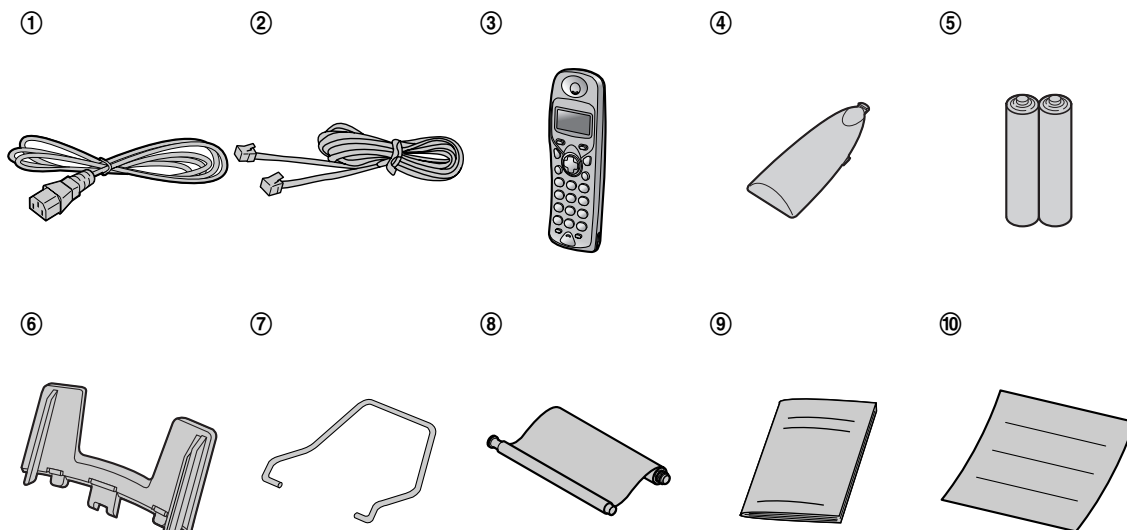
## 1.1 Прилагаемые принадлежности

№	Описание	Количество	Технические характеристики
①	Сетевой шнур	1	-----
②	Телефонный шнур	1	-----
③	Беспроводная трубка	1	-----
④	Крышка батарейного отсека	1	-----
⑤	Аккумуляторные батареи	2	Размер AAA
⑥	Лоток для бумаги	1	-----
⑦	Металлическая направляющая бумаги для печати	1	-----
⑧	Красящая пленка (длина 50 метров)	1	позволяет напечатать около 140 страниц формата А4.*1
⑨	Инструкция по эксплуатации	1	РУССКИЙ
		1	УКРАИНСКИЙ
⑩	Краткая инструкция по запуску	1	-----

\*1 Относительно замены пленки см. стр. 9.

### Примечание:

- Если какие-либо принадлежности повреждены или отсутствуют, обратитесь по месту покупки.
- Сохраните оригинальную коробку и упаковку для последующих возможных транспортировок аппарата.



## 1.2 Информация о дополнительных принадлежностях

### 1.2.1 Доступные принадлежности

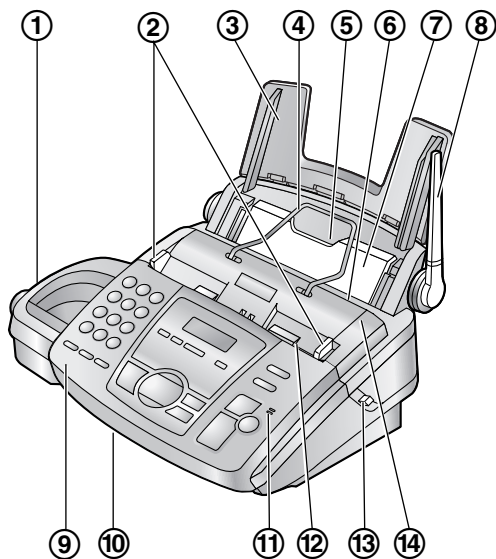
Номер модели	Описание	Спецификации / Применение
KX-FA53A	Сменная пленка	1 рулон – 216 мм × 50 м
KX-FA55A	Сменная пленка	2 рулона – 216 мм × 50 м
P03P	Аккумуляторные батареи	Никель-металл-гидридные батареи (Ni-MH).
P03H	Аккумуляторные батареи	Никель-кадмиевые батареи (Ni-Cd).
KX-A142RU	Дополнительная телефонная трубка *2	-----

\*1 Для продолжения работы с данным аппаратом мы рекомендуем приобрести стандартную сменную пленку. Используйте оригинальную сменную пленку Panasonic. **Красящая пленка не подлежит повторному использованию. Не перематывайте и не используйте красящую пленку повторно.**

\*2 Хотя на корпусах дополнительных телефонных трубок помещены мнемоники управления автоответчиком, дистанционное управление автоответчиком основного блока при помощи дополнительных трубок невозможно.

## 1.3 Обзор

### 1.3.1 Основной блок



- ① Громкоговоритель
- ② Направляющие документов
- ③ Лоток для бумаги
- ④ Металлическая направляющая бумаги для печати
- ⑤ Входная прорезь для бумаги
- ⑥ Место выхода бумаги для печати
- ⑦ Прижимная планка
- ⑧ Антенна
- ⑨ Передняя крышка
- ⑩ Место выхода документов
- ⑪ Микрофон
- ⑫ Место входа документов
- ⑬ Зеленая кнопка (кнопка открывания задней крышки)
- ⑭ Задняя крышка

### 1.3.2 Телефонная трубка



- ① Динамик
- ② Микрофон

## 1.4 Описание кнопок основного блока

- Чтобы найти кнопки, держите открытой первую страницу.

- ① [TONE]
  - Для временного перехода с импульсного режима на тональный во время набора номера, если линия предоставляет специальные службы импульсного набора.
- ② [SLOW]
  - Для замедленного воспроизведения сообщения (стр. 42).
- ③ [QUICK]
  - Для ускоренного воспроизведения сообщения (стр. 42).
- ④ [RECORD]
  - Для записи ваших сообщений-приветствий (стр. 41).
- ⑤ [ERASE]
  - Для удаления сообщений (стр. 42).
- ⑥ [PLAY MESSAGES]
  - Для воспроизведения сообщений (стр. 42).
- ⑦ [AUTO ANSWER]
  - Для включения/выключения режима автоответа (стр. 36, 37).
- ⑧ [BROADCAST]
  - Для передачи документа нескольким абонентам (стр. 35).
- ⑨ [LOCATOR/HOLD]
  - Для поиска телефонной трубки (стр. 25).
  - Для удержания вызова (стр. 24).
- ⑩ [RECALL]
  - Для доступа к специальным телефонным службам (например, ожидание вызова) или для пересылки вызовов на дополнительный телефонный аппарат.

- 11 [REDIAL/PAUSE]**
  - Для повторного набора последнего номера, набранного с основного блока (стр. 24).
  - Для вставки паузы во время набора номера.
- 12 [MUTE]**
  - Для отключения микрофона во время разговора с другим абонентом. Для продолжения разговора нажмите эту кнопку еще раз.
- 13 [DIGITAL SP-PHONE]**
  - Для использования спикерфона (стр. 24, 25).
- 14 [NAVIGATOR][VOLUME]**
  - Для регулировки громкости (стр. 19).
  - Для поиска сохраненной записи (стр. 28, 34).
  - Для выбора функций или параметров функций при программировании (стр. 48).
  - Для перехода к следующей операции.
- 15 [HELP]**
  - Для распечатки краткой инструкции (стр. 18).
- 16 [MENU]**
  - Для начала и окончания программирования.
- 17 [COPY]**
  - Для начала копирования (стр. 39).
- 18 [FAX/START][SET]**
  - Для начала передачи или приема факса.
  - Для сохранения параметра при программировании.
- 19 [STOP]**
  - Для остановки операции или программирования.

- 5 [✳] (Тональный сигнал)**
  - Для временного перехода с импульсного режима на тональный во время набора, если линия предоставляет специальные службы импульсного набора(стр. 57).
- 6 [R] (Повторный вызов)**
  - Для доступа к специальным телефонным службам или для пересылки вызовов на дополнительный телефонный аппарат.
- 7 [☰] (Меню/OK)**
  - Для начала программирования (стр. 18).
  - Для сохранения параметра при программировании.
  - Для блокирования/разблокирования кнопок телефонной трубки (стр. 24).
- 8 [⏻] (Выкл/Питание)**
  - Для включения/выключения питания (стр. 16).
  - Для того, чтобы повесить трубку (стр. 23, 25).
  - Для прекращения просмотра информации о вызывающем абоненте (стр. 32).
  - Для окончания программирования.
- 9 [C] (Сброс)**
  - Для сброса цифры (стр. 20).
- 10 [INT] (Интерком)**
  - Для пейджинга или нахождения другой телефонной трубки.

## 1.5 Описание кнопок телефонной трубки

- Чтобы найти кнопки, держите открытой первую страницу.
- 1 [☰] (Телефонная книга)**
  - Для доступа к телефонной книге (стр. 26).
- 2 [↶] (Разговор)**
  - Для вызова /ответа на вызов (стр. 23, 24).
- 3 Кнопка-навигатор**
  - Для регулировки громкости (стр. 19).
  - Для поиска сохраненной записи (стр. 28).
  - Для выбора функций или параметров функций при программировании (стр. 53).
  - Для просмотра информации о вызывающем абоненте (стр. 31).
- 4 [☑] (Повторный набор/Пауза)**
  - Для повторного набора одного из 10 последних номеров, набранных с телефонной трубки (стр. 23).
  - Для вставки паузы во время набора номера.

## 1.6 Описание дисплея телефонной трубки

### Пиктограммы

Пиктограммы показывают состояние телефонной трубки. Пиктограммы и их значения описаны ниже.

Пиктограмма	Значение
	В пределах диапазона действия основного блока.
	Вне диапазона / Не зарегистрирована / На основной блок не подается питание.
	Трубка используется (например, в режиме интерком).
	Выполняется пейджинг трубки.
	Вызовы или ответы на вызовы.
	Уведомление о входящем вызове
	Режим телефонной книги.
	Режим настройки.

# 1. Введение и установка

Пиктограмма	Значение
 (мигает)	Высокий уровень зарядки батарей (когда телефонная трубка - в основном блоке).
	Высокий уровень зарядки батарей (когда телефонная трубка - вне основного блока).
	Средний уровень зарядки батарей.
	Низкий уровень зарядки батарей.
 (мигает)	Необходимо зарядить.
	Активизирована функция запрещения исходящих вызовов (стр. 55).
	Активизирована функция прямого вызова (стр. 55).
	Активизирована функция блокировки клавиатуры (стр. 24).
	Звонок выключен (стр. 19).

## Цифровые символы

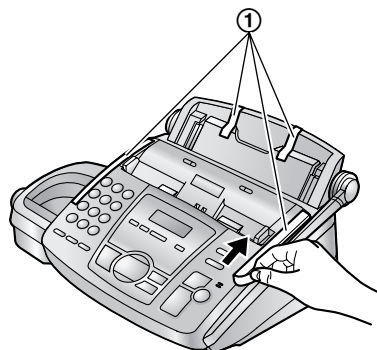
Ниже приведены знаки, отображающиеся на дисплее телефонной трубки.

A	B	C	D	E	F	G	H	I	J	K	L	M	N
О	Р	Q	R	S	T	U	V	W	X	Y	Z	1	2
3	4	5	6	7	8	9	*	0	#	-	/	[	]
,													
/													

## 1.7 До установки

### 1.7.1 Удаление транспортировочной ленты

Удалите транспортировочную ленту (1).



### 1.7.2 Выдвижение антенны

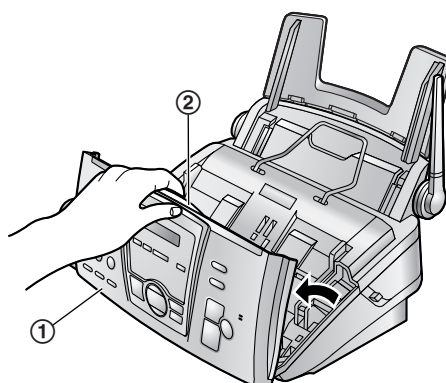
Выдвиньте антенну вертикально вверх.



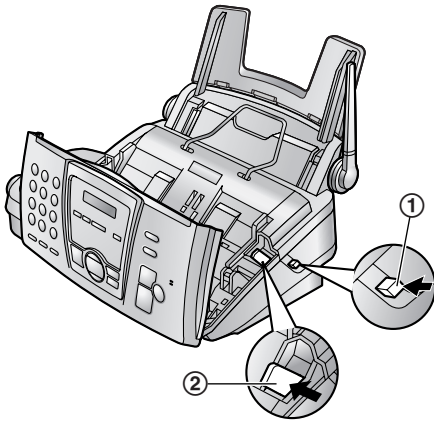
## 1.8 Красящая пленка

### 1.8.1 Установка красящей пленки

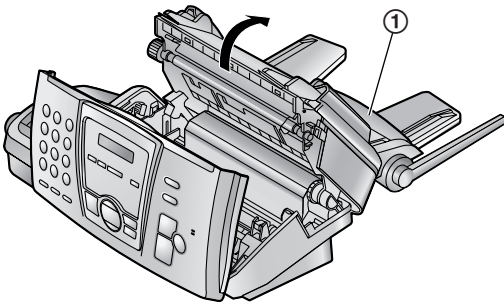
- 1 Откройте переднюю крышку (1), потянув за центральную часть (2).



- 2** Откройте заднюю крышку, нажав зеленую кнопку (1) с правой стороны аппарата.  
ИЛИ  
Откройте заднюю крышку, нажав зеленый рычаг (2) на аппарате.

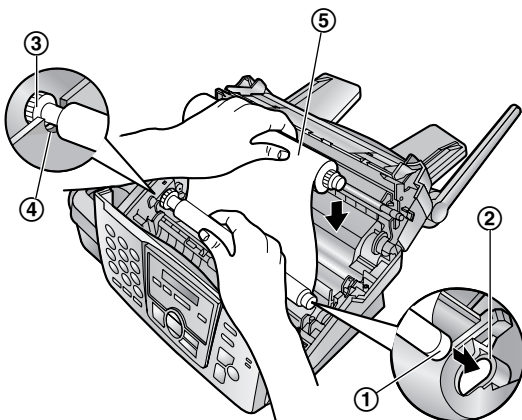


- 3** Откройте заднюю крышку (1).

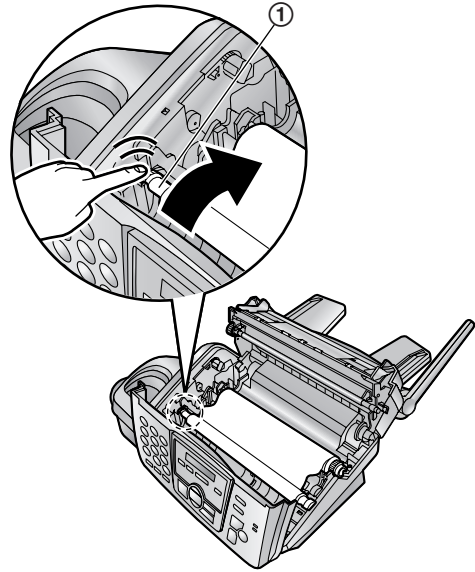


- 4** Вставьте синий сердечник переднего рулона красящей пленки (1) в правую прорезь на корпусе аппарата (2).  
Вставьте зубчатое колесико с синим сердечником (3) в левую прорезь на корпусе аппарата (4).  
Вставьте задний рулон красящей пленки (5).

- Вы можете свободно прикасаться к красящей пленке. В отличие от копирки, она не пачкает руки.

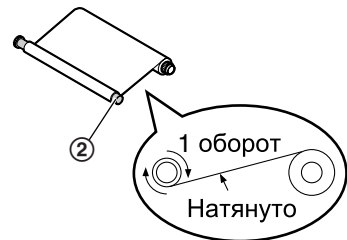


- 5** Поверните зубчатое колесико с синим сердечником (1) в направлении стрелки.

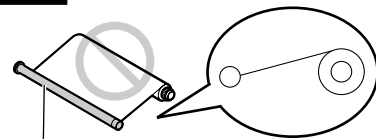


- Убедитесь, что красящая пленка обернулась вокруг синего сердечника (2) хотя бы один раз.

## Правильно



## Неправильно

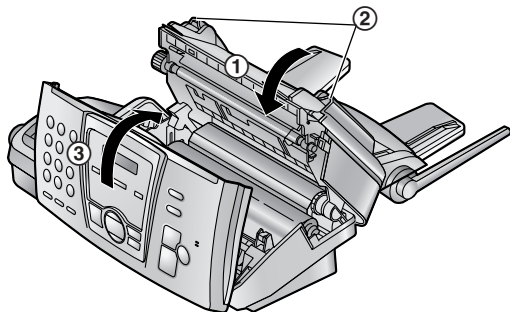


Красящая пленка не обернута вокруг синего сердечника.



## 1. Введение и установка

- 6 Сначала плотно закройте заднюю крышку (1), нажав на рифленые области на обеих сторонах (2). Затем плотно закройте переднюю крышку (3).

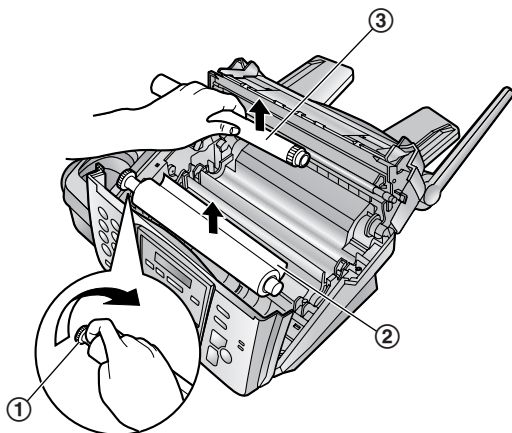


### 1.8.2 Замена красящей пленки

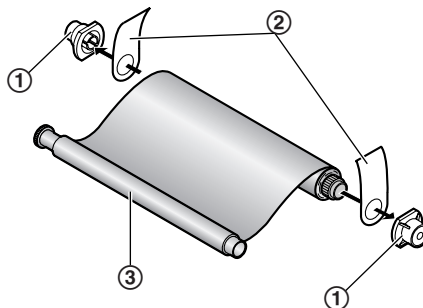
С аппаратом поставляется начальная красящая пленка. Для обеспечения правильной работы аппарата мы рекомендуем использовать сменную пленку Panasonic. Информацию по принадлежностям см. стр. 9

- Мы не несем ответственности за любые повреждения аппарата или ухудшения качества печати, вызванные использованием сменной пленки, не произведенной компанией Panasonic.

- 1 Откройте крышки (см. шаги с 1 по 3 на стр. 12).
- 2 Вытащите синее зубчатое колесико (1) и извлеките использованную красящую пленку (2). Извлеките использованный сердечник (3).



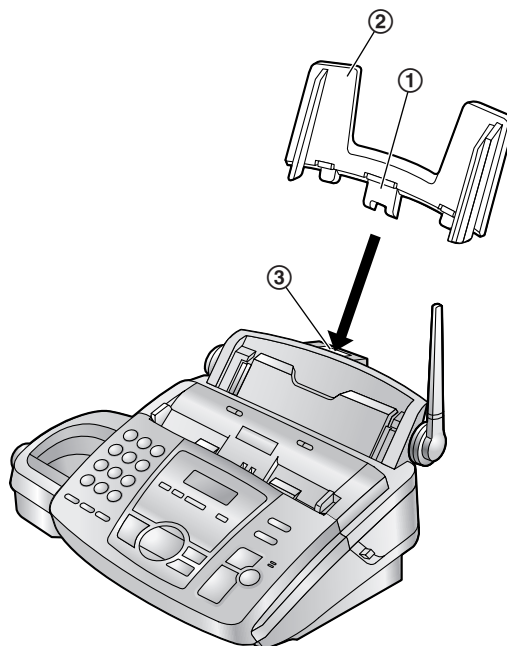
- 3 Удалите заглушки (1) и язычки (2) с новой красящей пленки (3).



- 4 Вставьте красящую пленку и закройте крышки (см. шаги с 4 по 6 на стр. 13).

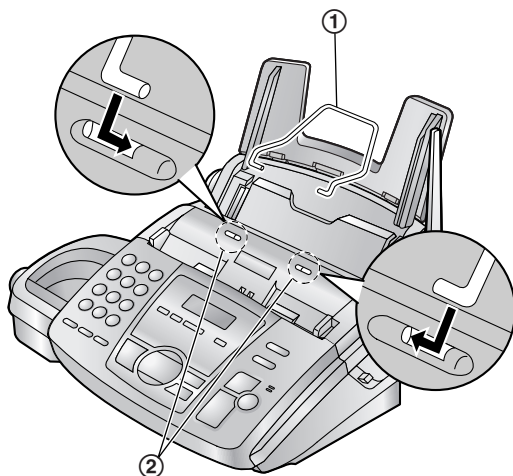
### 1.9 Лоток для бумаги

Вставьте выступ (1) лотка (2) для бумаги в паз на задней стенке аппарата (3).



## 1.10 Металлическая направляющая бумаги для печати

Вставьте металлическую направляющую бумаги для печати (1) в пазы на выходе бумаги для печати (2).



- Бумага для печати выходит из верхней части аппарата после печати. Металлическая направляющая бумаги для печати предотвращает скручивание отпечатанного документа.

## 1.11 Бумага для печати

Аппарат вмещает до 50 листов бумаги плотностью 80 г/м<sup>2</sup>. См. примечание о характеристиках бумаги (стр. 77).

- 1 До вставки стопки в аппарат разберите бумагу веером, чтобы предотвратить ее застревание.

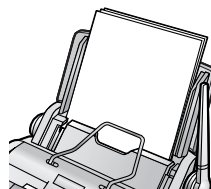


- 2 Потяните прижимную планку вперед (1) и держите ее открытой, пока не вставите бумагу.

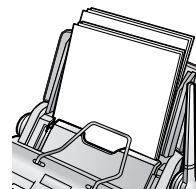


- Бумага не должна быть выше выступа (2).
- Если бумага вставлена неправильно, ее следует поправить, так как иначе она может замяться.

**Правильно**

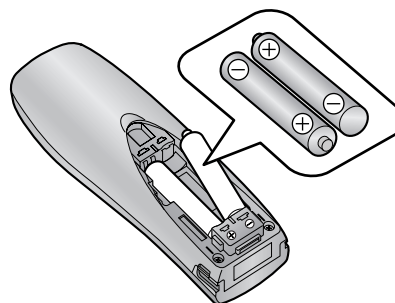


**Неправильно**



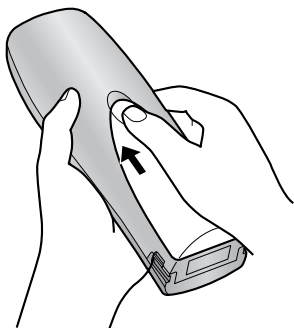
## 1.12 Установка батарей

- 1 Батарейку вставляйте сначала стороной с отрицательной полярностью (-).




## 1. Введение и установка

- 2 Закройте крышку батарей.



### 1.13 Замена батарей

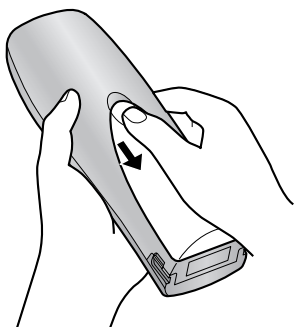
Если  мигает, и/или трубка подает звуковые сигналы, когда батареи трубки полностью заряжены, обе батареи необходимо заменить. **Пользуйтесь только батареями Panasonic.** Информацию по принадлежностям см. стр. 9

При замене батарей убедитесь в том, что выбраны батареи правильного типа (стр. 56).

**Важно:**

- Используйте только аккумуляторные батареи. Если вы установите не аккумуляторные батареи и начнете зарядку, из батарей может вытечь электролит.
- Не устанавливайте одновременно новые и старые батареи.
- Устанавливайте две никель-металл-гидридные батареи (Ni-MH) или две никель-кадмиевые батареи (Ni-Cd). Не устанавливайте батареи различных типов.

- 1 С усилием нажмите насечку на крышке и сдвиньте ее в направлении стрелки.



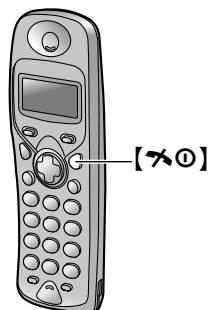
- 2 Удалите батареи стороной положительного контакта (+). Замените две батареи. Об установке батарей см. на стр. 15.

### 1.14 Включение/выключение питания телефонной трубки

#### 1.14.1 Включение питания

Нажимайте [**⌘**] более 1 секунды.

- Дисплей переключается в режим ожидания.



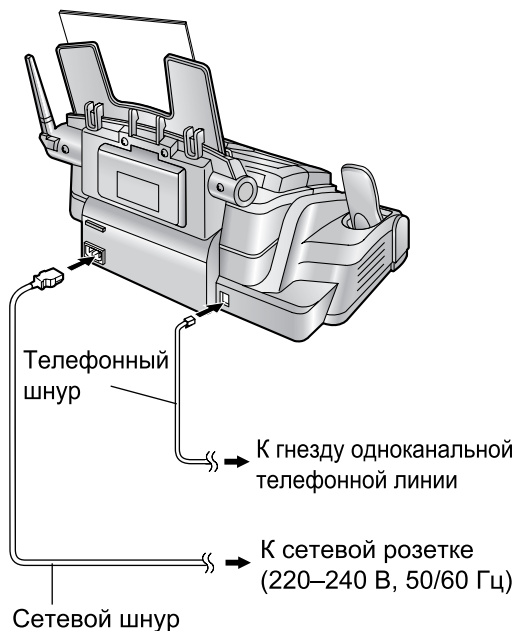
#### 1.14.2 Выключение питания

Нажимайте [**⌘**] более 2 секунд.

- Дисплей гаснет.

## 2.1 Соединения

Подсоедините сетевой и телефонный шнуры к аппарату.



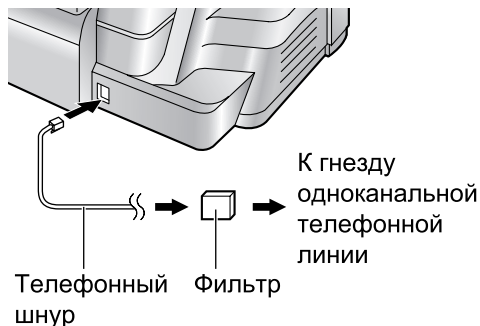
**Осторожно:**

- Сетевой шнур должен быть подсоединен постоянно.
- Ни в коем случае не устанавливайте телефонную проводку во время грозы.
- При эксплуатации аппарата сетевая розетка должна находиться рядом с устройством в легко доступном месте.
- Используйте только телефонный шнур, который поставляется с аппаратом.
- Не удлиняйте телефонный шнур.

**Примечание:**

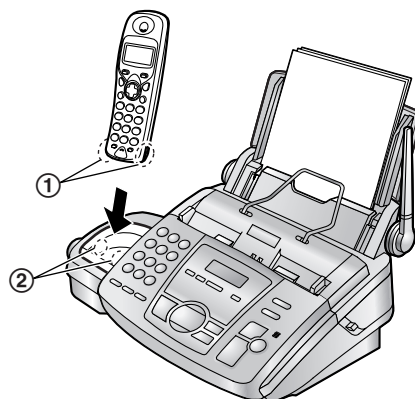
- Если к той же линии подсоединено любое другое устройство, данный аппарат может мешать работе устройства в сети.
- Не подсоединяйте автоответчик к той же телефонной линии, что и аппарат. Если автоответчик все же подсоединен, отключите функцию автоответа, нажав **[AUTO ANSWER]**.
- Если аппарат используется с компьютером, и ваш поставщик услуг Интернета рекомендует

установить фильтр, установите фильтр следующим образом.



## 2.2 Зарядка батарей

До начала использования поместите телефонную трубку в зарядный стакан на 7 часов.



**Примечание:**

- Протирайте зарядные контакты телефонной трубки (1) и контакты основного блока (2) сухой тряпкой раз в месяц. В противном случае батареи могут не заряжаться полностью.

**Уровень заряда батарей**

- Во время зарядки значок батарей на телефонной трубке отображается следующим образом.



Когда батареи полностью заряжены, мигает



Телефонная трубка автоматически включается при ее помещении на основной блок.

При обычной работе телефонная трубка и основной блок должны быть постоянно включены.

## 2. Подготовка

- Когда телефонная трубка находится вне основного блока, значок батарей отображается следующим образом.

Значок батарей	Уровень заряда батарей
	Высокая
	Средний
	Низкий
	Необходимо зарядить

### Срок службы батарей

- При использовании полностью заряженных никель-металл-гидридных батарей (Ni-MH) (700 мА):  
Время разговора: приблизительно 10 часа  
Время в режиме ожидания: приблизительно 120 часов
- При использовании полностью заряженных никель-кадмиевых батарей (Ni-Cd) (250 мА):  
Время разговора: приблизительно 4 часа  
Время в режиме ожидания: приблизительно 40 часов
- Указано время работы при максимальной нагрузке.
- Избыточный заряд батарей невозможен.
- Для обеспечения максимального срока службы батарей рекомендуется не перезаряжать трубку, пока не начинает мигать , или трубка не начинает подавать прерывающиеся гудки во время использования.
- Срок службы батарей зависит от условий использования и температуры окружающей среды.

#### Важно:

- Во избежание расхода заряда батарей нажимайте , если при наборе/после набора номера с помощью телефонной трубки звучит сигнал занятости линии. Например, после получения факсов с помощью телефонной трубки.

## 2.3 Функция справки основного блока

Аппарат содержит полезную информацию, которую можно распечатать для быстрого ознакомления.

#### Список функций:

Как программировать функции.

#### Телефонный справочник:

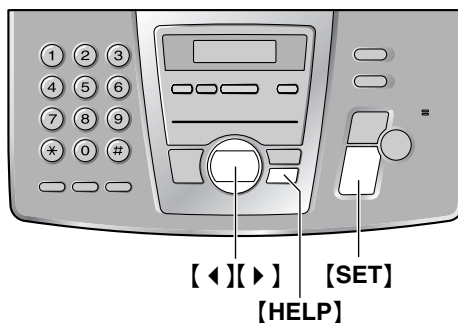
Как сохранять имена и номера в телефонном справочнике упрощенного набора и как набирать их.

#### Действие АО:

Как использовать автоответчик.

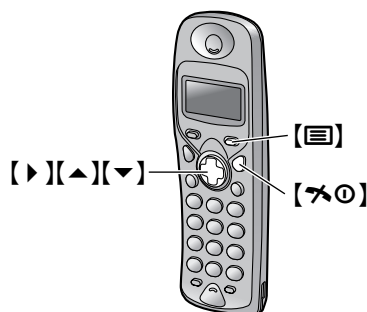
#### Прием факсов:

Как настроить аппарат для приема факсов.



- 1 Нажмите **[HELP]**.
- 2 Нажимайте **[◀]** или **[▶]** для отображения нужного пункта.
- 3 Нажмите **[SET]**.
  - Печатается выбранный пункт.

## 2.4 Регулировка громкости телефонной трубки



### 2.4.1 Громкость звонка

Возможны семь уровней (от высокого до отключения).

По умолчанию установлен высокий уровень.

- 1 Нажмите .
- 2 Нажимайте или для отображения следующего.
- 3 Нажмите .

SETTING HS

TIME ALARM

- 4 Нажимайте [▲] или [▼] для отображения следующего.

RINGER OPT

- 5 Нажмите [▶].

RINGER VOL

- 6 Нажимайте [▲] или [▼] для отображения следующего.

RINGER VOL

- 7 Нажмите [▶].

VOL 000000

- 8 Нажимайте [▲] или [▼] для выбора нужной громкости.

- Звучит текущий звонок.

- 9 Нажмите [▶] или [☐].

RINGER VOL

- 10 Нажмите [✕⓪] для выхода из программирования.

#### Примечание:

- При получении вызова аппарат начинает негромко звонить и увеличивает громкость с каждым следующим звонком.
- Когда громкость звонка отключена, отображается следующее.

..P..

#### Мелодия звонка

- Можно выбрать одну из 20 мелодий звонка, например, для внешних вызовов, внутренних вызовов, пейджинга и тревожного сигнала (стр. 53).

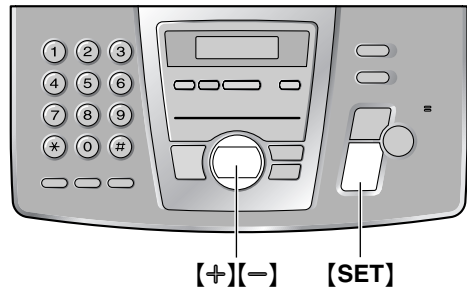
#### 2.4.2 Громкость приемника трубки

Возможны три уровня громкости (высокая/средняя/низкая).

Во время разговора нажмите [▲] или [▼].

По умолчанию установлен средний уровень.

## 2.5 Регулировка громкости основного блока



### 2.5.1 Громкость звонка

Возможны четыре уровня громкости (высокая/средняя/низкая/выключено).

Когда аппарат находится в режиме ожидания, нажмите [+] или [-].

По умолчанию громкость отключена.

- Если на входе документов находятся документы, громкость звонка отрегулировать нельзя. Убедитесь, что на входе нет документов.
- Чтобы вновь выключить звонок, нажимайте [-] до отображения "ЗВОНОК ВЫКЛ=ОК?", а затем нажмите [SET].

#### Мелодия звонка

- Можно выбрать одну из трех мелодий звонка для внешних вызовов (функция #17, стр. 49).

### 2.5.2 Громкость громкоговорителя

Возможны восемь уровней громкости (от высокого до низкого).

При использовании спикерфона нажмите [+] или [-].

### 2.5.3 Громкость голосовых указаний

Возможны девять уровней (от высокого до низкого).

При прослушивании голосовых указаний нажмите [+] или [-].

### 2.5.4 Громкость автоответчика

Возможны девять уровней (от высокого до низкого).

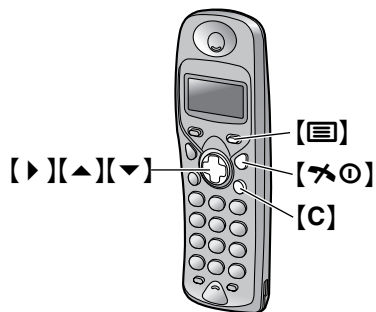
При прослушивании записанных сообщений нажмите [+] или [-].

## 2.6 Дата и время

Вы должны установить дату и время и на телефонной трубке, и на основном блоке.

## 2. Подготовка

### 2.6.1 Установка времени и даты на телефонной трубке



#### Важно:

- Убедитесь, что сетевой шнур подсоединен к аппарату.
- Убедитесь, что  $\nabla$  не мигает.
- При перебое в сети питания время и дата телефонной трубки сбрасываются.

1 Нажмите [M].

NEW PHONE

2 Нажимайте [▲] или [▼] для отображения следующего.

SETTING 05

3 Нажмите [▶].

INPUT CODE

4 Нажмите [✳].

## .. ..

5 Введите текущий час/минуту, выбрав две цифры для часов и минут.

Пример: 15:15

Нажмите [1][5][1][5].

## 15:15

- Если вы ошиблись, нажмите [C]. Цифры удаляются справа налево.

6 Нажмите [▶] или [M].

SETTING 05

7 Нажмите [▶].

INPUT CODE

8 Нажмите [✳] два раза.

## .. ..

9 Введите текущий день/месяц/год, выбрав две цифры для дня, месяца и года.

Пример: 10 Август, 2003

Нажмите [1][0][0][8][0][3].

## 10-08-03

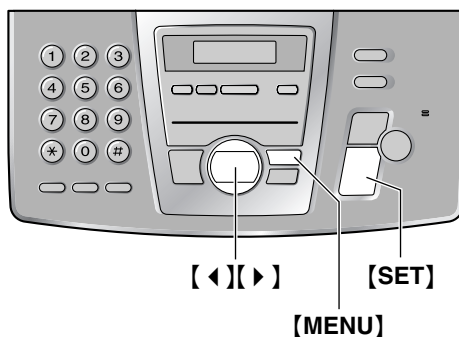
- Если вы ошиблись, нажмите [C]. Цифры удаляются справа налево.

10 Нажмите [▶] или [M].

SETTING 05

11 Нажмите [✳] для выхода из программирования.

### 2.6.2 Установка даты и времени на основном блоке



1 Нажмите [MENU].

ПРОГ. СИСТЕМЫ  
НАЖ-ТЕ NAVI. [left arrow]

2 Нажимайте [left arrow] или [right arrow] для отображения следующего.

УСТ. ДАТЫ И ВРЕМ  
НАЖМИТЕ SET

3 Нажмите [SET].

- На дисплее появляется курсор (|).

Д: 01/М: 01/Г: 03  
ВРЕМЯ: 00:00

4 Введите текущий день/месяц/год, выбрав две цифры для дня, месяца и года.

Пример: 10 Август, 2003

Нажмите [1][0][0][8][0][3].

Д: 10/М: 08/Г: 03  
ВРЕМЯ: 00:00

5 Введите текущий час/минуту, выбрав две цифры для часов и минут.

**Пример: 15:15**

Нажмите **[1][5] [1][5]**.

Д:10/М:08/Г:03  
ВРЕМЯ: 15:15

- 6** Нажмите **[SET]**.
- Появляется следующая функция.

- 7** Нажмите **[MENU]** для выхода из программирования.

**Примечание:**

- Эта информация печатается на каждой странице, передаваемой аппаратом.
- Вы можете вводить число, нажимая **[+]** или **[-]** в шагах 4 и 5. В этом случае нажмите **[▶]** для перевода курсора.
- Если вы выберете английский язык (функция #48 на стр. 51), время устанавливается с помощью 12-часовых часов.

**Пример: 15:15**

1. Нажмите **[0][3] [1][5]**.

2. Нажимайте **[\*]** до появления "PM".

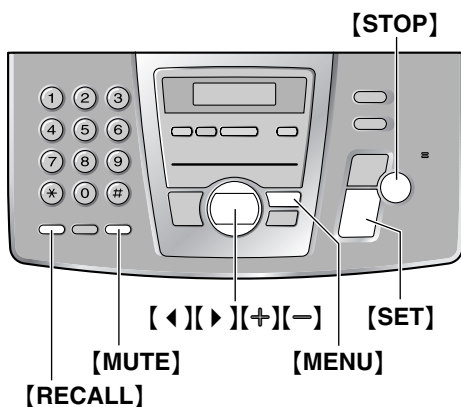
- Погрешность часов составляет приблизительно  $\pm 60$  секунд в месяц.

**Для исправления ошибки**

Нажмите **[◀]** или **[▶]** для перевода курсора к неверно введенному знаку и исправьте его.

## 2.7 Ваш логотип

Логотипом может быть название компании, отдела или имя и фамилия.



- 1** Нажмите **[MENU]**.

ПРОГР. СИСТЕМЫ  
НАЖ-ТЕ NAVI. [◀▶]

- 2** Нажимайте **[◀]** или **[▶]** для отображения следующего.

ВАШ ЛОГОТИП  
НАЖМИТЕ SET

- 3** Нажмите **[SET]**.
- На дисплее появляется курсор (▣).

ЛОГОТИП=▣

- 4** Введите логотип длиной не более 30 символов. Подробнее см. таблицу символов на стр. 22.

- 5** Нажмите **[SET]**.
- Появляется следующая функция.

- 6** Нажмите **[MENU]** для выхода из программирования.

**Примечание:**

- Эта информация печатается на каждой странице, передаваемой аппаратом.

**Для ввода логотипа**

**Пример: "BILL"**

1. Нажмите **[2]** два раза.

ЛОГОТИП=В

2. Нажмите **[4]** три раза.

ЛОГОТИП=ВІ

3. Нажмите **[5]** три раза.

ЛОГОТИП=ВІІ

4. Нажмите **[▶]** для перевода курсора к следующей позиции, а затем нажмите **[5]** три раза.

ЛОГОТИП=ВІІІ

**Для исправления ошибки**

Нажмите **[◀]** или **[▶]** для перевода курсора к неверно введенному знаку и исправьте его.

**Для удаления знака**

Нажмите **[◀]** или **[▶]** для перевода курсора к знаку, который надо удалить, и нажмите **[STOP]**.

**Для вставки знака**

1. Нажмите **[◀]** или **[▶]** для перевода курсора в позицию справа от места вставки знака.
2. Нажмите **[MUTE]** для ввода пробела и вставьте знак.

## 2. Подготовка

Для ввода знаков с помощью клавиатуры набора номера

Кнопки	Знаки
[1]	1 [ ] { } + - / = , . _ ` : ; ?
[2]	A B C A B В Г 2
[3]	D E F Д Е Ж 3
[4]	G H I З И Й К 4
[5]	J K L Л М Н О 5
[6]	M N O П Р С Т 6
[7]	P Q R S У Ф Х Ц 7
[8]	T U V Ч Ш Щ Ъ 8
[9]	W X Y Z Ы Ь Э Ю Я 9
[0]	0 ( ) < > ! " # \$ % & ¥ * @ ^ ' →
[RECALL]	Кнопка Дефис
[MUTE]	Кнопка Вставка
[STOP]	Кнопка Удаление

**Примечание:**

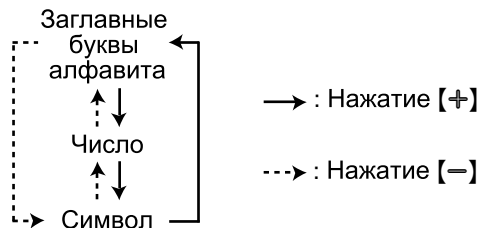
- Для ввода другого знака той же цифровой клавишей нажмите [▶], чтобы перевести курсор на следующую позицию.

**Для выбора знаков с помощью [+]** или **[-]**

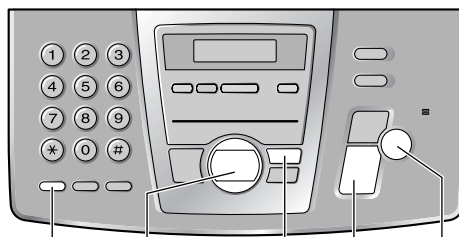
Можно не нажимать кнопки набора номера, а выбирать знаки с помощью [+]

- Нажимайте [+]
- Нажмите [▶] для перевода курсора к следующей позиции.
  - Отображаемый знак вставляется.
- Вернитесь к шагу 1 для ввода следующего знака.

**Порядок чередования знаков**



## 2.8 Телефонный номер вашего факса



[RECALL] [◀][▶] [MENU] [SET] [STOP]

- Нажмите [MENU].

ПРОГР. СИСТЕМЫ  
НАЖ-ТЕ NAVI. [◀▶]

- Нажимайте [◀] или [▶] для отображения следующего.

NO. ВАШЕГО ФАКСА  
НАЖМИТЕ SET

- Нажмите [SET].

- На дисплее появляется курсор (█).

NO. = █

- Введите телефонный номер вашего факса длиной не более 20 цифр.

Пример: NO. = 1234567█

- Нажмите [SET].

- Появляется следующая функция.

- Нажмите [MENU] для выхода из программирования.

**Примечание:**

- Эта информация печатается на каждой странице, передаваемой аппаратом.
- Кнопка [\*] заменяет цифру на "+", а кнопка [#] вводит пробел.

Пример: +234 5678

Нажмите [\*][2][3][4][#][5][6][7][8].

- Для ввода дефиса в телефонный номер нажмите [RECALL].

**Для исправления ошибки**

Нажмите [◀] или [▶] для перевода курсора к неверно введенному знаку и исправьте его.

**Для удаления номера**

Нажмите [◀] или [▶] для перевода курсора к знаку, который надо удалить, и нажмите [STOP].



## 3. Телефон

### Блокировка клавиш

Кнопки набора телефонной трубки можно заблокировать. Когда блокировка клавиш включена, принимаются только входящие вызовы. **Вызовы экстренной службы нельзя делать до тех пор, пока блокировка клавиш не отменена.**

Чтобы включить блокировку клавиш, нажмите и удерживайте **[ ]** более 2 секунд.

- Аппарат подает звуковой сигнал, и на дисплее отображается следующее.

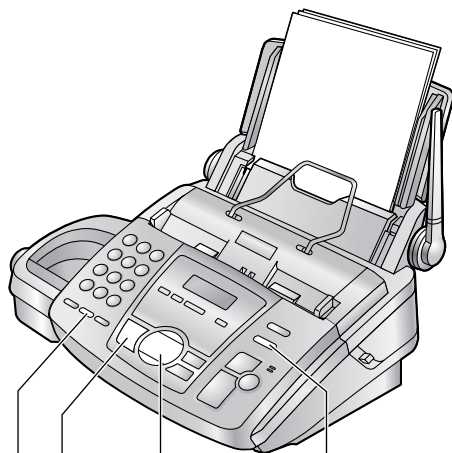


Чтобы выключить блокировку клавиш, нажмите и удерживайте **[ ]** более 2 секунд.

#### Примечание:

- При выключении трубки блокировка клавиш отменяется.

### 3.1.2 С помощью основного блока



**[+][-]**

**[DIGITAL SP-PHONE]**

**[REDIAL/PAUSE] [LOCATOR/HOLD]**

- 1 Нажмите **[DIGITAL SP-PHONE]**.
- 2 Наберите номер телефона.
  - Когда ваш абонент отвечает, говорите в микрофон.
- 3 По окончании разговора нажмите **[DIGITAL SP-PHONE]**.

#### Для переключения вызова на телефонную трубку

1. Нажмите **[LOCATOR/HOLD]** для удержания вызова.
  - Для снятия вызова с удержания нажмите **[DIGITAL SP-PHONE]**.
2. Нажмите **[ ]** на телефонной трубке.

#### Примечание:

- Когда вызов на удержании:
  - Если вы не нажимаете ни одну из кнопок дольше шести минут, то каждые 30 секунд подается звуковой сигнал.
  - Если вы не нажимаете ни одну из кнопок дольше 10 минут, происходит отсоединение от линии.
- Если трубка (трубки) не положена, то перевести вызов в режим удержания нельзя. Нажмите **[ ]**.
- Вызов можно переключить с телефонной трубки на основной блок.
- Если вы установили функцию запрета вызова (стр. 55) или функцию ограничения вызовов (стр. 58), не нажимайте кнопки набора на шаге 2.
- Не переключайте вызовы на телефонную трубку, если включен прямой вызов (стр. 55).

#### Для повторного набора номера, набранного с основного блока

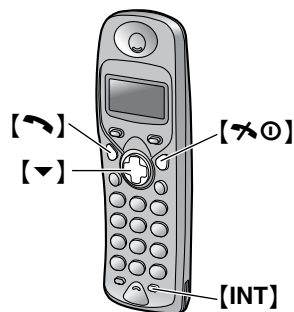
Нажмите **[DIGITAL SP-PHONE]**, затем нажмите **[REDIAL/PAUSE]**.

#### Действие спикерфона

- Используйте громкоговоритель в тихой комнате.
- Отрегулируйте громкость громкоговорителя с помощью **[+]** или **[-]**.

## 3.2 Ответ на телефонные вызовы

### 3.2.1 С помощью телефонной трубки



**[ ]**

**[ ]**

**[ ]**

**[INT]**

#### Важно:

- Во избежание расхода заряда батарей нажимайте **[ ]**, если при наборе/после набора номера с помощью телефонной трубки звучит сигнал занятости линии.
- 1 Когда аппарат звонит, снимите телефонную трубку и нажмите **[ ]**.

- На вызов также можно ответить, нажав любую клавишу набора от 0 до 9, [**\***], [**#**] или [**INT**]. (Функция ответа любой клавишей)
- Если Вы пользуетесь АОН, см. стр. 29.

- 2 Закончив разговор, нажмите [**⏏**] или положите трубку на основной блок.

### Функция автоматического разговора (телефонная трубка)

На вызов можно ответить, просто сняв телефонную трубку с основного блока и не нажимая [**↶**]. Эта функция выключена. О том, как включить эту функцию, см. стр. 56.

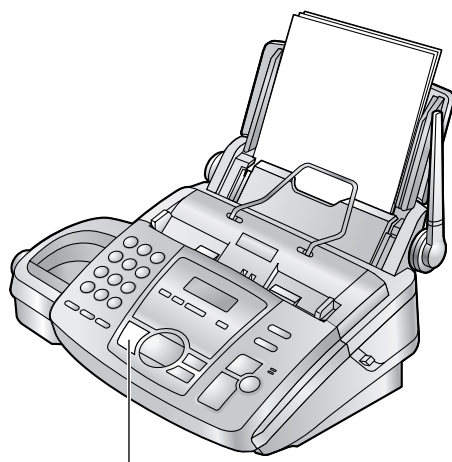
- Если Вы пользуетесь АОН, см. стр. 29.

### Чтобы временно выключить звонок

При получении внешнего вызова нажмите и удерживайте [**▼**] более одной секунды.

- Эта функция не действует для внутренних вызовов, или если телефонная трубка находится на основном блоке.

### 3.2.2 С помощью основного блока



[DIGITAL SP-PHONE]

- 1 Когда на дисплее отображается “ВХОДЯЩИЙ ВЫЗОВ”, нажмите [DIGITAL SP-PHONE] и говорите в микрофон.
- 2 По окончании разговора нажмите [DIGITAL SP-PHONE].

## 3.3 Поиск телефонной трубки

С помощью этой функции можно найти телефонную трубку, если она потерялась.

- Чтобы найти кнопки, держите открытой первую страницу.

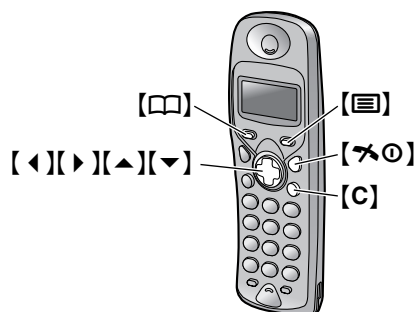
- 1 Нажмите [LOCATOR/HOLD].
  - Основной блок устанавливает связь с телефонной трубкой около одной минуты.
- 2 Чтобы прекратить пейджинг, нажмите [LOCATOR/HOLD] на основном блоке или [**↶**] / [INT] на телефонной трубке.

Примечание:

- Эта функция недоступна, если используется [DIGITAL SP-PHONE].

## 3.4 Сохранение имен и телефонных номеров в телефонной книге

Телефонная книга трубки позволяет сохранить до 20 телефонных номеров для быстрого к ним доступа.



- 1 Нажмите [MENU].
- 2 Нажмите [▶].
- 3 Введите телефонный номер до 24 цифр.
  - Две последние цифры являются номером индекса.
- 4 Нажмите [MENU].
- 5 Введите имя до 9 знаков (см. таблицы знаков).
- 6 Нажмите [MENU].
  - Для программирования других записей повторите шаги с 3 по 6.
- 7 Нажмите [⏏].

Для выбора знаков с помощью кнопок набора номера

Кнопки	Знаки
[1]	# [ ] * , - / 1
[2]	A B C 2

### 3. Телефон

Кнопки	Знаки
[3]	D E F 3
[4]	G H I 4
[5]	J K L 5
[6]	M N O 6
[7]	P Q R S 7
[8]	T U V 8
[9]	W X Y Z 9
[0]	(Пробел) 0

#### Примечание:

- Для ввода другого знака на той же цифровой кнопке нажмите [▶], чтобы перевести курсор в следующую позицию.
- Если для сохранения новых записей нет места, отображается "MEMORY FULL". Удалите ненужные записи (стр. 26).

#### Для исправления ошибки

1. Нажмите [◀] или [▶] для перевода курсора в позицию справа от места исправления знака/номера.
2. Исправьте ошибку.
  - Для сброса цифры нажмите [C].

#### 3.4.1 Редактирование сохраненной записи

- 1 Нажмите [□□].
- 2 Нажимайте [▲] или [▼] для отображения нужной записи.
- 3 Нажмите [▶].
- 4 Нажимайте [▲] или [▼] для выбора "EDIT".
- 5 Нажмите [▶].
  - Если телефонный номер редактировать не нужно, перейдите к шагу 7.
- 6 Отредактируйте телефонный номер. Подробнее см. о процедуре сохранения на стр. 25.
- 7 Нажмите [≡].
  - Если имя редактировать не нужно, перейдите к шагу 9.
- 8 Отредактируйте имя (см. инструкции в процедуре сохранения на стр. 25).
- 9 Нажмите [≡].

#### 3.4.2 Удаление сохраненной станции

- 1 Нажмите [□□].
- 2 Нажимайте [▲] или [▼] для отображения нужной записи.
- 3 Нажмите [▶].
- 4 Нажимайте [▲] или [▼] для отображения "CLEAR".
- 5 Нажмите [▶].
- 6 Нажимайте [▲] или [▼] для выбора "YES".
  - Чтобы отменить удаление, выберите "NO".
- 7 Нажмите [▶] или [≡].
  - Для удаления других записей повторите шаги с 2 по 7.
- 8 Нажмите [✕⊙].

### 3.5 Телефонный вызов с помощью телефонной книги

До использования этой функции занесите нужные имена и номера телефонов в телефонную книгу (стр. 25).

- Чтобы найти кнопки, держите открытой первую страницу.

#### Важно:

- Во избежание расхода заряда батарей нажимайте [✕⊙], если при наборе/после набора номера с помощью телефонной трубки звучит сигнал занятости линии.

- 1 Нажмите [□□].
- 2 Нажимайте [▲] или [▼] для отображения нужной записи.
- 3 Нажмите [↶].
  - Аппарат начинает набирать номер автоматически.

### 3.6 Горячая клавиша

#### 3.6.1 Назначение записи в телефонной книге горячей клавише

Можно назначать кнопки набора номера телефонной трубки с 1 по 9 в качестве горячих клавиш, выбирая 9 записей из телефонной книги.

- Чтобы найти кнопки, держите открытой первую страницу.

- 1 Нажмите [□□].

- 2 Нажимайте [▲] или [▼] для отображения нужной записи.
- 3 Нажмите [▶].
- 4 Нажимайте [▲] или [▼] для выбора "HOT KEY REG".
- 5 Нажмите [▶].
- 6 Нажимайте [▲] или [▼] для выбора нужной кнопки набора номера (с 1 по 9).
  - Если кнопка набора номера уже назначена в качестве горячей клавиши, отображаемый номер мигает.
- 7 Нажмите [▶].
- 8 Нажимайте [▲] или [▼] для выбора "YES".
- 9 Нажмите [▶] или [☐].
  - Для регистрации других записей повторите шаги с 2 по 9.
- 10 Нажмите [✕⓪].

### 3.6.2 Удаление горячей клавиши

- 1 Нажмите и удерживайте нужную горячую клавишу (с 1 по 9).
- 2 Нажмите [▶].
  - Отображается "CLEAR".
- 3 Нажмите [▶].
- 4 Нажимайте [▲] или [▼] для выбора "YES".
- 5 Нажмите [▶] или [☐].
- 6 Нажмите [✕⓪].

#### Примечание:

- Номер, удаленный из горячей клавиши, не удаляется из телефонной книги. Об удалении номера из телефонной книги см. стр. 26.

### 3.6.3 Телефонный вызов горячей клавишей

#### Важно:

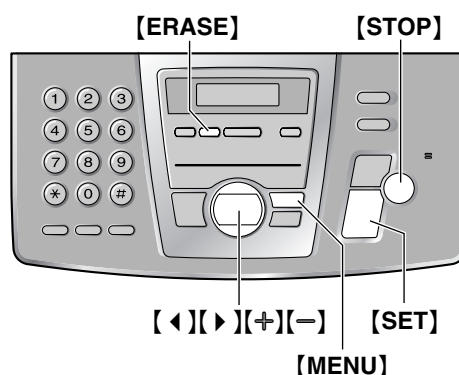
- Во избежание расхода заряда батарей нажимайте [✕⓪], если при наборе/после набора номера с помощью телефонной трубки звучит сигнал занятости линии.

- 1 Нажмите и удерживайте нужную горячую клавишу (с 1 по 9).
  - Другие горячие клавиши можно просмотреть, нажав [▲] или [▼].
- 2 Нажмите [↶].
  - Аппарат начинает набирать номер автоматически.

## 3.7 Сохранение имен и телефонных номеров в телефонном справочнике упрощенного набора

В телефонном справочнике упрощенного набора основного блока можно сохранить до 100 телефонных номеров, что обеспечивает быстрый к ним доступ.

- С помощью телефонного справочника упрощенного набора можно также отправлять факсы (стр. 34).



- 1 Нажимайте [MENU] для отображения "ТЕЛЕФОН. СПРАВ-ИК".
- 2 Нажмите [✕].
- 3 Введите имя до 10 знаков (инструкции см. стр. 22).
- 4 Нажмите [SET].
- 5 Введите телефонный номер до 30 цифр.
- 6 Нажмите [SET].
  - Для программирования других записей повторите шаги с 3 по 6.
- 7 Нажмите [MENU].

#### Полезный совет:

- Сохраненные записи можно проверить в списке номеров факсов (стр. 75).

#### Примечание:

- Если отображается "ОСТ. 5 НОМЕРОВ", можно сохранить только 5 записей.
- Дефис или пробел в телефонном номере считается за две цифры.

#### Для исправления ошибки

Нажимая [◀] или [▶], подведите курсор к неверно введенному знаку/цифре и сделайте исправление.

### Чтобы удалить знак/цифру

Нажимайте [◀] или [▶] для перевода курсора к знаку, который надо удалить, и нажмите [STOP].

#### 3.7.1 Редактирование сохраненной записи

- 1 Нажмите [▶].
- 2 Нажимайте [+] или [-] для отображения нужной записи.
- 3 Нажмите [MENU].
- 4 Нажмите [✖].
  - Если имя редактировать не нужно, перейдите к шагу 6.
- 5 Отредактируйте имя (см. инструкции в процедуре сохранения на стр. 27).
- 6 Нажмите [SET].
  - Если телефонный номер редактировать не нужно, перейдите к шагу 8.
- 7 Отредактируйте телефонный номер. Подробнее см. о процедуре сохранения на стр. 27.
- 8 Нажмите [SET].

#### 3.7.2 Удаление сохраненной станции

- 1 Нажмите [▶].
- 2 Нажимайте [+] или [-] для отображения нужной записи.
- 3 Нажмите [MENU].
- 4 Нажмите [≡].
  - Чтобы отменить удаление, нажмите [STOP].
- 5 Нажмите [SET].

### Другой способ удаления сохраненной записи

1. Нажмите [▶].
2. Нажимайте [+] или [-] для отображения нужной записи.
3. Нажмите [ERASE].
4. Нажмите [SET].

## 3.8 Вызов по телефону с помощью телефонного

## справочника упрощенного набора

До использования этой функции занесите в телефонный справочник упрощенного набора нужные имена и номера телефонов (стр. 27).

- Чтобы найти кнопки, держите открытой первую страницу.

- 1 Нажмите [▶].
- 2 Нажимайте [+] или [-] для отображения нужной записи.
- 3 Нажмите [DIGITAL SP-PHONE] на основном блоке.
  - Аппарат начинает набирать номер автоматически.

### Поиск имени по первой букве

Пример: "LISA"

1. Нажмите [▶].
2. Нажимайте [+] или [-] для открытия телефонного справочника упрощенного набора.
3. Нажимайте [5] до появления любого имени, начинающегося с "L" (см. таблицу знаков, стр. 22).
  - Для поиска символов (не букв и не цифр) нажмите [✖].
4. Нажимайте [+] для отображения "LISA".
  - Для прекращения поиска нажмите [STOP].
  - Чтобы набрать нужный номер, нажмите [DIGITAL SP-PHONE].

## 3.9 Услуга идентификации вызывающего абонента (только телефонная трубка)

Телефонная трубка совместима с русским идентификатором звонящего абонента (автоматическое определение номера или сокращенно АОН), а также с идентификатором звонящего абонента европейского типа.

Важно:

- Этот аппарат не поддерживает дополнительные телефонные службы, которые могут предоставляться в будущем.
- Информация о вызывающем абоненте не отображается на дисплее основного блока.
- Этот блок установлен на использование службы АОН по умолчанию.

### 3.9.1 Как выбрать службу идентификации вызывающего абонента (АОН или европейский

## тип идентификации вызывающего абонента)

Для использования со службой АОН, убедитесь в том, что следующий параметр установлен в значение ВКЛ.

- 1 Нажмите [☰].
- 2 Нажимайте [▲] или [▼] для отображения "SETTING BS".
- 3 Нажмите [▶].
  - Отображается "INPUT CODE".
- 4 Нажмите [●].
- 5 Нажимайте [▲] или [▼] для выбора "CID ON".
- 6 Нажмите [▶] или [☰].
- 7 Нажмите [✕⊙].

### Примечание:

- Для использования со службой идентификации вызывающего абонента европейского типа измените на значение "CID OFF" в шаге 5.
- Для использования со службой АОН могут потребоваться дополнительные настройки (стр. 29).

## 3.9.2 Как отображается информация о вызывающем абоненте

- 1 При получении вызова телефонная трубка звонит.
  - Для пользователей АОН: в этот момент информация о вызывающем абоненте недоступна. Нажмите [↶] для ответа на вызов и отображения телефонного номера. Если функция авто-разговор установлена на ВКЛ, номер абонента появится после снятия трубки.
  - Для пользователей идентификации вызывающего абонента европейского типа: номер телефона вызывающего абонента отображается после первого звонка.
- 2 Чтобы поговорить со звонящим абонентом, нажмите [↶].
  - Аппарат автоматически сохраняет информацию о вызывающем абоненте, и вы можете просмотреть ее (стр. 31). На дисплее отображается число новых вызовов.

### Примечание:

- При получении вызова с номера телефона, сохраненного с определенным именем в телефонной книге, на дисплее отображается сохраненное имя.
- Если аппарат подсоединен к системе УАТС (учрежденческая телефонная станция), вы

можете и не получить информацию о вызывающем абоненте. Проконсультируйтесь у поставщика УАТС.

- Если аппарат не получает информацию о вызывающем абоненте, на дисплее может отображаться следующее:
  - "OUT OF AREA": Вызывающий абонент находится в местности, где служба идентификации вызывающего абонента не поддерживается.
  - "PRIVATE": Вызывающий абонент запретил отправлять информацию о себе.
- Если AUTO ANSWER включена, номер вызывающего абонента не отображается (стр. 37).

## Служба визуального ожидания вызова (идентификатор ожидания вызова) для пользователей Caller ID

Если вы слышите тональный сигнал ожидания вызова во время разговора по телефонной трубке, на дисплее трубки отображается информация о втором вызывающем абоненте.

На второй вызов можно ответить, удержав первый вызов.

### Примечание:

- Обратитесь в телефонную компанию, чтобы узнать подробнее об этой службе в вашей местности.

## 3.9.3 Выбор числа цифр для отображения

Можно выбрать число цифр на телефоне для отображения. Чтобы цифры отображались правильно, этот параметр необходимо настроить на длину телефонного номера в местной телефонной станции (например, 7 цифр в Москве).

- 1 Нажмите [☰].
- 2 Нажимайте [▲] или [▼] для отображения "SETTING BS".
- 3 Нажмите [▶] "INPUT CODE".
- 4 Нажмите [R].
- 5 Введите четырехзначный ПИН-код для основного блока.
  - По умолчанию ПИН-код установлен на "0000".
- 6 Нажмите [1].
- 7 Нажимайте [▲] или [▼] для выбора числа цифр, которые должны отображаться (от 4 до 7).
  - Нажмите [C], чтобы удалить текущие цифры.
- 8 Нажмите [▶] или [☰].
- 9 Нажмите [✕⊙].

## 3. Телефон

---

### Примечание:

- В некоторых случаях информация о вызывающем абоненте не передается с телефонной станции или номер вызывающего абонента отображается неправильно.
- Если номер телефона вызывающего абонента содержит более семи цифр, отображается "OUT OF AREA".

### 3.9.4 Настройка сигналов запроса для пользователей АОН

Следующие параметры установлены изготовителем в стандартные значения. При изменении этих параметров надежность АОН может повыситься или понизиться.

#### Выбор числа сигналов запроса

Можно изменить число сигналов запроса, если информация о вызывающем абоненте не получена правильно.

- Заводское значение - 3.

- 1 Нажмите [F5].
- 2 Нажимайте [▲] или [▼] для отображения "SETTING BS".
- 3 Нажмите [▶].
  - Отображается "INPUT CODE".
- 4 Нажмите [R].
- 5 Введите четырехзначный ПИН-код для основного блока.
  - По умолчанию ПИН-код установлен на "0000".
- 6 Нажмите [4].
- 7 Введите число сигналов запроса (от 1 до 5).
- 8 Нажмите [▶] или [F5].
- 9 Нажмите [⌘].

#### Выбор длительности сигналов запроса

- Заводское значение - 140 мсек.

Можно изменить длительность сигналов запроса, если информация о вызывающем абоненте не получена правильно.

- 1 Нажмите [F5].
- 2 Нажимайте [▲] или [▼] для отображения "SETTING BS".
- 3 Нажмите [▶].
  - Отображается "INPUT CODE".
- 4 Нажмите [R].
- 5 Введите четырехзначный ПИН-код для основного блока.

- По умолчанию ПИН-код установлен на "0000".

- 6 Нажмите [2].
- 7 Нажмите [C], чтобы удалить текущую настройку.
- 8 Введите длительность сигналов запроса (100-300 мсек, кратно 10).
- 9 Нажмите [▶] или [F5].
- 10 Нажмите [⌘].

#### Выбор паузы между сигналами запроса

Можно изменить длительность паузы сигналов запроса, если информация о вызывающем абоненте не получена правильно.

- Заводское значение - 200 мсек.

- 1 Нажмите [F5].
- 2 Нажимайте [▲] или [▼] для отображения "SETTING BS".
- 3 Нажмите [▶].
  - Отображается "INPUT CODE".
- 4 Нажмите [R].
- 5 Введите четырехзначный ПИН-код для основного блока.
  - По умолчанию ПИН-код установлен на "0000".
- 6 Нажмите [3].
- 7 Нажмите [C], чтобы удалить текущую настройку.
- 8 Введите длительность паузы (100-900 мсек, кратно 50).
- 9 Нажмите [▶] или [F5].
- 10 Нажмите [⌘].

#### Выбор паузы при ответе на вызов

Можно изменить время между повторяющимися сигналами запроса, если информация о вызывающем абоненте не получена правильно.

- Заводское значение - 200 мс.

- 1 Нажмите [F5].
- 2 Нажимайте [▲] или [▼] для отображения "SETTING BS".
- 3 Нажмите [▶].
  - Отображается "INPUT CODE".
- 4 Нажмите [R].
- 5 Введите четырехзначный ПИН-код для основного блока.
  - По умолчанию ПИН-код установлен на "0000".

- 6 Нажмите [5].
- 7 Нажмите [C], чтобы удалить текущую настройку.
- 8 Введите длительность паузы (100-900 мс, кратно 50).
- 9 Нажмите [▶] или [≡].
- 10 Нажмите [✕⊙].

### 3.9.5 Информация для пользователей идентификации вызывающего абонента европейского типа

Трубка также поддерживает службу идентификации вызывающего абонента европейского типа. Чтобы использовать европейскую систему, выберите "CID OFF" (стр. 28) или измените режим CLIP в зависимости от вашей текущей службы, как это объяснено ниже.

#### Важно:

- Блок спроектирован в соответствии с "сигнальным протоколом, основанным на FSK", и на "сигнальным протоколом, основанном на DTMF", в соответствии с ETS (European Telecommunication Standard) и поддерживает только основные функции CLIP (Calling Line Identification Presentation - представление идентификации линии звонящего абонента).

Заранее измените следующие параметры звонка два или более звонка.

- Параметр звонка АО и звонок ФАКСА (функция #06, стр. 49)

#### Выбор режим CLIP

Изменение режима CLIP зависит от вашей службы идентификации вызывающего абонента. Если вы являетесь абонентом новой АТС и не можете получить информацию о вызывающем абоненте, выберите режим LEARN.

- 1 Нажмите [≡].
- 2 Нажимайте [▲] или [▼] для отображения "SETTING BS".
- 3 Нажмите [▶].
  - Отображается "INPUT CODE".
- 4 Нажмите [3].
- 5 Введите четырехзначный ПИН-код для основного блока.
  - По умолчанию ПИН-код установлен на "0000".
- 6 Нажмите [4].
- 7 Чтобы выбрать режим LEARN, нажмите [1].

Чтобы выбрать DTMF CLIP, нажмите [2].  
 Чтобы выбрать FSK CLIP, нажмите [3].  
 Чтобы выбрать русский CLIP, нажмите [4].

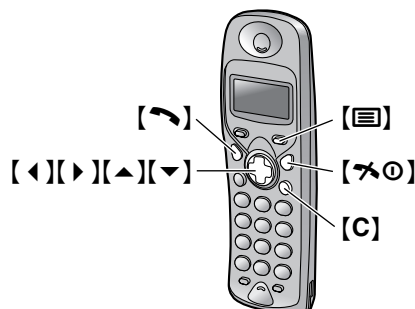
- 8 Нажмите [▶] или [≡].
- 9 Нажмите [✕⊙].

### 3.10 Просмотр и ответный вызов вызывающего абонента на основе информации об абоненте (только телефонная трубка)

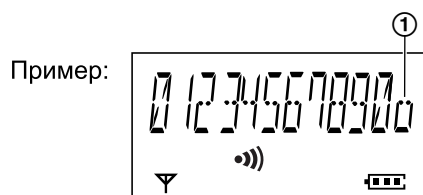
Сохраняется до 50 телефонных номеров различных абонентов (от самого последнего до самого первого). Когда сохраняется 51-й номер, информация о самом первом вызывающем абоненте сбрасывается. Можно быстро просмотреть информацию о вызывающем абоненте и перезвонить ему.

#### Важно:

- Вызывавшему абоненту нельзя перезвонить в следующих случаях:
  - Телефонный номер включает данные, отличные от чисел (т.е. \* или #).
  - Информация о вызывающем абоненте не включает телефонный номер.
- Во избежание расхода заряда батарей нажимайте [✕⊙], если при наборе/после набора номера с помощью телефонной трубки звучит сигнал занятости линии.



- 1 Снимите трубку и нажмите [▼].
- 2 Нажмите [▼], чтобы найти самую последнюю информацию о вызывающем абоненте.



### 3. Телефон

---

- (①) означает, что этот вызов уже просмотрен, или что на него сделан ответный вызов.

**3** Чтобы перезвонить вызывавшему абоненту, нажмите [↶].

- Аппарат начинает набирать номер автоматически.

---

#### Отображение при просмотре

Если не получено ни одного вызова, на дисплее отображается "NO ITEM".

---

#### Для прекращения просмотра

После шага 2 нажмите [✕⓪].

#### 3.10.1 Редактирование номера телефона вызывающего абонента до обратного вызова

Важно:

- Во избежание расхода заряда батарей нажимайте [✕⓪], если при наборе/после набора номера с помощью телефонной трубки звучит сигнал занятости линии.

- 1** Нажимайте [▲] или [▼] для отображения нужной записи.
- 2** Нажмите [▶].
- 3** Нажимайте [▲] или [▼] для отображения "EDIT CALL NO".
- 4** Нажмите [▶].
- 5** Нажмите [◀] или [▶] для перевода курсора в позицию справа от места редактирования знака.
- 6** Отредактируйте телефонный номер.
  - Для сброса цифры нажмите [C].
- 7** Нажмите [↶].

Примечание:

- Отредактированный телефонный номер не сохраняется в информации о вызывающем абоненте.

#### 3.10.2 Удаление информации о вызывающем абоненте

- 1** Нажимайте [▲] или [▼] до появления нужной записи.
- 2** Нажмите [▶].
- 3** Нажимайте [▲] или [▼] для выбора "CLEAR".
  - Чтобы удалить всю информацию о вызывающем абоненте, выберите "ALL CLEAR".
- 4** Нажмите [▶].

**5** Нажимайте [▲] или [▼] для выбора "YES".

**6** Нажмите [▶] или [☐].

**7** Нажмите [✕⓪].

---

### 3.11 Сохранение информации о вызывающем абоненте в телефонной книге (только телефонная трубка)

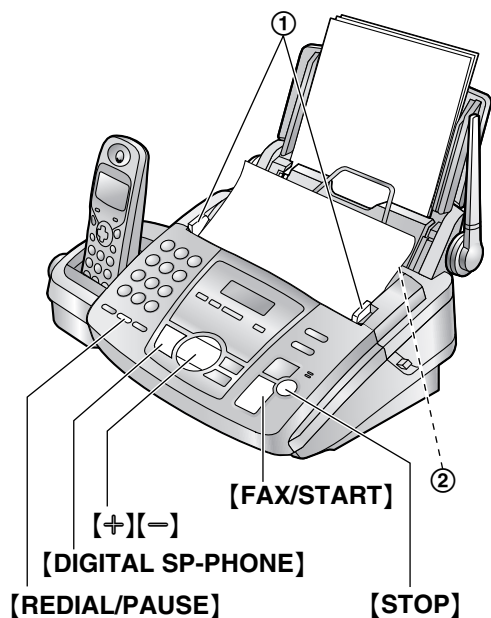
- Чтобы найти кнопки, держите открытой первую страницу.

Важно:

- Эта функция не действует в следующих случаях.
  - Телефонный номер включает данные, отличные от чисел (т.е. \* или #).
  - Информация о вызывающем абоненте не включает телефонный номер.

- 1** Нажимайте [▲] или [▼] для отображения нужной записи.
- 2** Нажмите [▶].
- 3** Нажимайте [▲] или [▼] для отображения "SAVE TEL NO".
- 4** Нажмите [▶].
- 5** Нажмите [☐].
- 6** Введите имя до 9 знаков (см. таблицу знаков на стр. 25).
- 7** Нажмите [☐].
- 8** Нажмите [✕⓪].

## 4.1 Отправка факса вручную



- 1 Отрегулируйте положение направляющих документа (1) по ширине документа.
- 2 Вставьте документ (до 10 страниц) ЛИЦЕВОЙ СТОРОНОЙ ВНИЗ (2). При этом должен прозвучать однократный сигнал и произойти захват документа.
- 3 При необходимости нажмите **[+]** или **[−]** несколько раз для выбора нужного разрешения.
- 4 Нажмите **[DIGITAL SP-PHONE]**.
- 5 Наберите номер факса.
- 6 Когда слышен тональный сигнал факса: Нажмите **[FAX/START]**.

### Если абонент отвечает на ваш вызов:

Попросите абонента нажать кнопку старта. Услышав тональный сигнал факса, нажмите **[FAX/START]**.

### Выбор разрешающей способности

Выберите разрешение в соответствии с типом документа.

- “СТАНДАРТНОЕ”: Для типографских или печатных оригиналов с нормальным размером букв.
- “ЧЕТКОЕ”: Для оригиналов с мелкими буквами.
- “СВЕРХЧЕТКОЕ”: для оригиналов с очень мелкими буквами. Эта установка возможна только при работе совместимых аппаратов.

- “ФОТО”: для оригиналов, содержащих фотографии, темные рисунки и т.д.
- Использование параметра “ЧЕТКОЕ”, “СВЕРХЧЕТКОЕ” или “ФОТО” увеличивает время передачи.
- Если разрешение изменено во время передачи, новая установка начинает действовать только со следующей страницы.

### Для повторного набора последнего номера

Нажмите **[RECALL/PAUSE]**.

- Если линия занята, аппарат автоматически набирает номер до пяти раз.
- Чтобы отменить повторный набор, нажмите **[STOP]**.

### Для передачи более 10 страниц за один раз

Вставьте первые 10 страниц документа. Добавляйте другие страницы (до 10 за раз) прежде, чем в аппарат будет подана последняя страница.

### Предварительный набор номера факса

Можно набрать номер факса до вставки документа. Это удобно, если нужно проверить номер вызываемого абонента в документе.

1. Наберите номер факса.
2. Вставьте документ.
3. Нажмите **[FAX/START]**.

### Отправка из памяти (функция быстрого сканирования)

Можно сканировать документ в память перед отправкой. Чтобы использовать эту возможность, предварительно включите функцию #34 (стр. 50).

1. Вставьте документ.
2. Наберите номер факса.
3. Нажмите **[FAX/START]**.
  - Документ подается в аппарат и сканируется в память. Затем аппарат передает данные. Если размер документа превосходит емкость памяти, отправка отменяется, и эта функция автоматически отключается. Вы должны передать весь документ вручную.

### Для прекращения передачи

Нажмите **[STOP]**.

### Отчет об отправке

Отчет об отправке представляет собой напечатанное подтверждение результатов передачи. Для использования этой возможности включите функцию

## 4. Факс

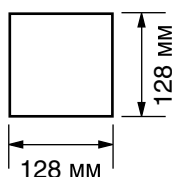
#04 (стр. 48). Относительно сообщений об ошибках в столбце результатов см. стр. 64.

### Общий отчет

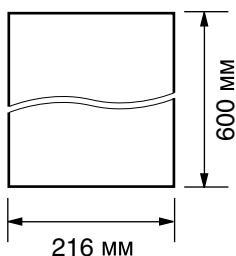
В общем отчете вы получаете напечатанный отчет о 30 самых последних факсах. О том, как распечатать отчет вручную, см. стр. 75. Чтобы автоматически распечатывать общий отчет после каждых 30 сеансов факсимильной связи, включите функцию #22 (стр. 49). Относительно сообщений об ошибках в столбце результатов см. стр. 64.

## 4.2 Документы, пригодные для отправки

### Минимальный размер документа

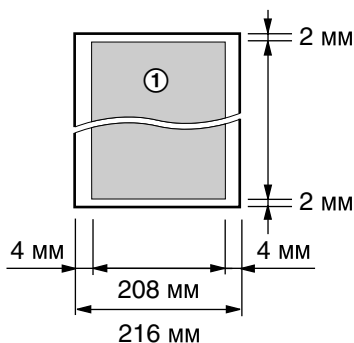


### Максимальный размер документа



### Эффективная зона сканирования

- Сканируется затененная область (①).



### Плотность документа

- Отдельный лист: от 45 г/м<sup>2</sup> до 90 г/м<sup>2</sup>
- Несколько листов: от 60 г/м<sup>2</sup> до 80 г/м<sup>2</sup>

### Примечание:

- Удалите с документа скрепки, скобки и т.п.

- Не отправляйте документы следующих типов (для передачи факсов используйте копии).
  - Бумагу с химической обработкой поверхности (копировальная или безуглеродная бумага для копирования)
  - Электростатически заряженную бумагу
  - Скрученную, мятую или рваную бумагу
  - Бумагу с поверхностным покрытием
  - Бумагу с блеклым изображением
  - Бумагу с печатью на обороте, видимой на просвет (например, газетные статьи)
- Убедитесь в том, что чернила, корректирующая паста или жидкость на документе полностью высохли.
- Для того, чтобы передать документ, ширина которого меньше 210 мм, рекомендуется сделать копию оригинала на бумаге формата A4 или letter с помощью копировального аппарата, а затем передать копию оригинала.

## 4.3 Отправка факса с помощью телефонного справочника упрощенного набора

До использования этой функции занесите в телефонный справочник упрощенного набора нужные имена и номера телефонов (стр. 27).

- Чтобы найти кнопки, держите открытой первую страницу.

- 1 Отрегулируйте положение направляющих документа по ширине документа.
- 2 Вставьте документ (до 10 страниц) ЛИЦЕВОЙ СТОРОНОЙ ВНИЗ. При этом должен прозвучать однократный сигнал и произойти захват документа.
- 3 При необходимости нажмите **[+]** или **[-]** несколько раз для выбора нужного разрешения (стр. 33).
- 4 Нажмите **[▶]**.
- 5 Нажимайте **[+]** или **[-]** для отображения нужной записи, а затем нажмите **[FAX/START]**.

### Автоматический набор последнего номера

Если линия занята или нет ответа, аппарат автоматически набирает номер до пяти раз.

- Чтобы отменить повторный набор, нажмите **[STOP]**.

**Если аппарат не отправляет факс**

- Проверьте на дисплее телефонный номер, хранящийся в памяти, и убедитесь, что после набора номера от факса абонента поступает ответ.
- В ходе набора слышен сигнал соединения, сообщающий о статусе аппарата абонента (функция #76 на стр. 52).

**4.4 Групповая рассылка**

Запрограммировав записи из телефонного справочника упрощенного набора (стр. 27) в память рассылки, можно отправлять один и тот же документ нескольким абонентам (до 20).

Запрограммированные записи остаются в памяти рассылки, что позволяет использовать их несколько раз. Инструкции о передаче по рассылке см. стр. 35.

- Чтобы найти кнопки, держите открытой первую страницу.

**4.4.1 Сохранение телефонных номеров в памяти групповой рассылки**

- 1 Нажимайте **[MENU]** для отображения "ТЕЛЕФОН. СПРАВ-ИК".
- 2 Нажмите **[#]**.
  - Число в скобках указывает число сохраненных номеров.
- 3 Нажимайте **[+]** или **[-]** для отображения нужной записи.
- 4 Нажмите **[SET]**.
  - Для программирования других записей повторите шаги 3 и 4 (до 20 записей).
- 5 Нажмите **[SET]**.

**Примечание:**

- Если вы ошиблись при вводе записи, нажмите **[STOP]** после шага 4 для ее удаления.
- Проверьте сохраненные номера, распечатав список рассылки (стр. 75).

**4.4.2 Добавление нового номера в память рассылки**

После начального программирования можно добавить новые записи (в общей сложности до 20 номеров).

- 1 Нажмите **[▶]**.
- 2 Нажимайте **[+]** или **[-]** для отображения "<РАССЫЛКА>".
- 3 Нажмите **[MENU]**.

- 4 Нажмите **[\*]**.

- 5 Нажимайте **[+]** или **[-]** для отображения записи, которую следует добавить.

- 6 Нажмите **[SET]**.
  - Для добавления других записей повторите шаги 5 и 6 (до 20 номеров).

- 7 Нажмите **[STOP]**.

**4.4.3 Удаление сохраненной записи из памяти рассылки**

- 1 Нажмите **[▶]**.
- 2 Нажимайте **[+]** или **[-]** для отображения "<РАССЫЛКА>".
- 3 Нажмите **[MENU]**.
- 4 Нажмите **[#]**.
- 5 Нажимайте **[+]** или **[-]** для отображения записи, которую следует удалить.
  - Чтобы отменить удаление, нажмите **[STOP]**.
- 6 Нажмите **[SET]**.
- 7 Нажмите **[SET]**.
  - Для удаления других записей повторите шаги с 5 по 7.
- 8 Нажмите **[STOP]**.

**4.4.4 Отправка документа абонентам, занесенным в память рассылки**

- 1 Вставьте документ ЛИЦЕВОЙ СТОРОНОЙ ВНИЗ.
- 2 При необходимости нажмите **[+]** или **[-]** несколько раз для выбора нужного разрешения (стр. 33).
- 3 Нажмите **[BROADCAST]**.
  - Документ подается в аппарат и сканируется в память. Затем аппарат передает данные на все телефонные номера, последовательно их набирая.
  - После передачи документ автоматически удаляется из памяти, и аппарат автоматически печатает отчет о произведенной рассылке.

**Примечание:**

- При выборе разрешения "ЧЕТКОЕ", "СВЕРХЧЕТКОЕ" или "ФОТО" число страниц, которое может передать аппарат, сокращается (стр. 33).
- Если размер документа превосходит емкость памяти, отправка отменяется.

## 4. Факс

- Если какой-либо телефонный номер занят или не отвечает, то он пропускается и выполняется повторный набор до 5 раз.

### Для отправки одного и того же документа в одноразовую группу станций

Можно также выбрать одноразовую группу станций для одноразовой отправки одного и того же документа. После передачи эта группа удаляется.

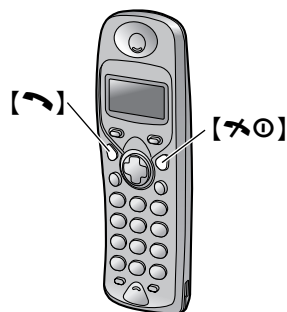
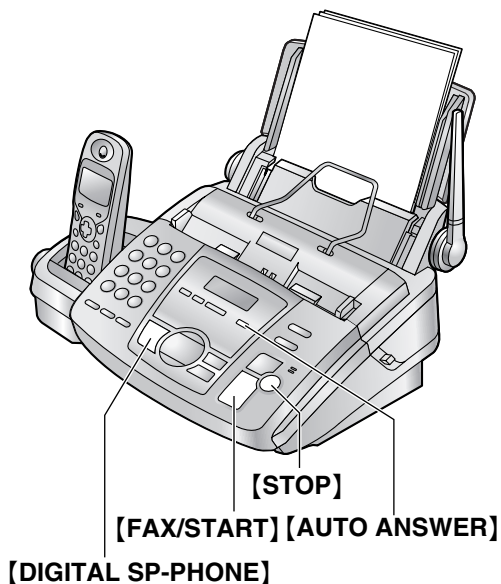
1. Вставьте документ.
2. Нажмите [▶].
3. Нажимайте [+] или [-] для отображения "<ОДНОРАЗ. РАССЫЛ>".
4. Нажмите [SET] для начала программирования станций, на которые вы хотите передавать документы.
5. Нажимайте [+] или [-] для отображения нужной записи.
6. Нажмите [SET].
  - Для программирования других записей повторите шаги 5 и 6 (до 20 записей).
7. Нажмите [SET] для начала передачи на запрограммированные станции.

### Для отмены режима рассылки

1. Когда аппарат отображает "ПЕРЕДАЧА", нажмите [STOP].
  - На дисплее отображается "ОТМЕНА ПЕРЕДАЧИ?".
2. Нажмите [SET].

## 4.5 Прием факса вручную

### 4.5.1 Включение режима ТЕЛЕФОН



Установите факсимильный аппарат на режим ТЕЛЕФОН, нажимая [AUTO ANSWER] для отображения следующего.



#### Как получать вызовы с основного блока

- 1 Чтобы ответить на вызов, нажмите [DIGITAL SP-PHONE].
- 2 Когда:
  - требуется принять документ,
  - слышен сигнал вызова факса (длинный звуковой сигнал) или
  - ничего не слышно,

нажмите **[FAX/START]**.

СОЕДИНЕНИЕ.....

- Аппарат начинает прием факса.

#### Как получать вызовы с телефонной трубки

**Важно:**

- Во избежание расхода заряда батарей нажимайте **[\*⓪]**, если при наборе/после набора номера с помощью телефонной трубки звучит сигнал занятости линии.

**1** Чтобы ответить на вызов, снимите телефонную трубку и нажмите **[↶]**.

- Если Вы пользуетесь АОН, см. стр. 29.

**2** Когда:

- требуется принять документ,
- слышен сигнал вызова факса (длинный звуковой сигнал) или
- ничего не слышно,

нажмите **[\*][#][9]** (предустановленный код активизации факса) **твердо**.

- В трубке слышен сигнал занятости линии, и аппарат начинает прием факса.
- Можно также нажать **[FAX/START]** на основном блоке.

**3** Когда начинается прием факса, нажмите **[\*⓪]**.

**Примечание:**

- Чтобы получать факсы с помощью телефонной трубки, следует заблаговременно активизировать дистанционное включение факса (функция #41, стр. 50).

#### Чтобы остановить прием

Нажмите **[STOP]**.

#### Дополнительный телефон

Можно также принимать факсы с помощью дополнительного телефона.

**Важно:**

- В качестве дополнительного телефона используйте телефон с тональным набором.

**1.** Когда дополнительный телефон звонит, снимите трубку дополнительного телефона.

**2.** Когда:

- требуется принять документ,
- слышен сигнал вызова факса (длинный звуковой сигнал) или
- ничего не слышно,

нажмите **\*#9** (предустановленный код активизации факса) **твердо**.

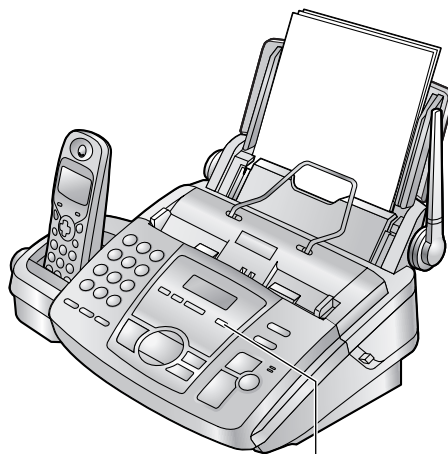
**3.** Положите трубку.

- Факсимильный аппарат начинает прием.

**Примечание:**

- Чтобы получать факсы с помощью дополнительного телефона, необходимо заблаговременно активизировать дистанционное включение факса (функция #41, стр. 50).

## 4.6 Автоматический прием факса



**[AUTO ANSWER]**

### 4.6.1 Включение режима ФАКС

**1** Заблаговременно установите функцию #77 на "ТОЛЬКО ФАКС" (стр. 52).

**2** Нажимайте **[AUTO ANSWER]** для отображения следующего.

РЕЖИМ: ФАКС ■ ON  
■ OFF

#### Как получать вызовы

При получении вызовов аппарат автоматически отвечает на все вызовы и принимает только факсы.

**Примечание:**

- Число звонков до ответа на вызов в режиме ФАКС можно изменить (функция #06 на стр. 49).
- Если AUTO ANSWER включена, номер вызывающего абонента не отображается.

### 4.6.2 Включение режима АО/ФАКС

**1** Заблаговременно установите функцию #77 на "АО/ФАКС" (стр. 52).

**2** Нажимайте **[AUTO ANSWER]** для отображения следующего.

РЕЖИМ: АО / ФАКС ■ ON  
■ OFF

## 4. Факс

- Аппарат воспроизводит записанное сообщение-приветствие.
- Отображается время, оставшееся для записи входящих сообщений.

### Примечание:

- Максимальное время для записи входящих сообщений можно изменить (функция #10, стр. 49).
- Во время записи входящего вызова его можно прослушивать через громкоговоритель. Если этого не требуется, отключите функцию #67 (стр. 52).
- Если AUTO ANSWER включена, номер вызывающего абонента не отображается.

### Как получать вызовы

При получении вызовов аппарат действует как факс и/или как автоответчик.

- Если это телефонный вызов, аппарат записывает голосовое сообщение автоматически.
- Если обнаружен тональный сигнал факса, аппарат получает факс автоматически.

### Прием голосового сообщения и факса во время одного вызова

Вызывающий абонент может оставить голосовое сообщение и отправить факс во время одного и того же вызова. Предварительно ознакомьте вашего абонента со следующей процедурой.

1. Вызывающий абонент звонит на ваш аппарат.
  - Автоответчик отвечает на вызов.
2. Абонент может оставить свое сообщение после приветствия.
3. Вызывающий абонент нажимает \*9.
  - Аппарат включает функцию факса.
4. Абонент нажимает клавишу старта для начала отправки документа.

### Установка количества звонков в режиме АО/ФАКС

Можно выбрать "1", "2", "3", "4", "ЭКОНОМ. РЕЖИМ" и "ЗВОНОК ВЫК.". Эту установку можно изменить функцией #06, стр. 49.

- "ЭКОНОМ. РЕЖИМ": Когда вы вызываете свой аппарат с удаленного терминала, то по количеству звонков узнаете, получены ли новые речевые сообщения. Если аппарат отвечает на 2-й звонок, имеется по меньшей мере одно новое сообщение. Если аппарат отвечает на 4-й звонок, новых сообщений нет. Для экономии оплаты вызова, повесьте трубку, как только услышите 3-й звонок. 3-й звонок указывает, что новых сообщений не записано.
- "ЗВОНОК ВЫК.": Аппарат отвечает, не подавая звонков.

- Если вы подписаны на службу идентификации вызывающего абонента, установите два или более звонков.

## 4.7 Получение методом поллинга (получение факса, содержащегося на другом факсимильном аппарате)

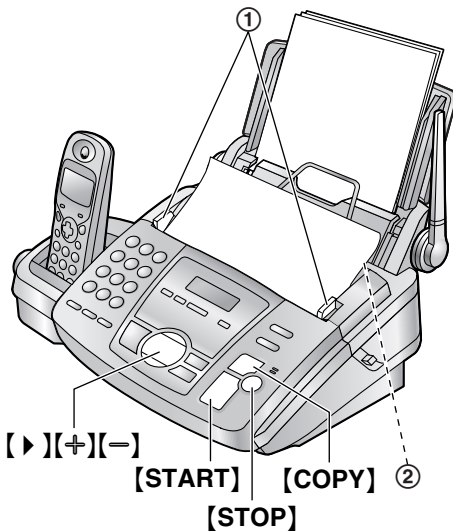
Эта возможность позволяет извлекать документ с другого совместимого аппарата. Вызов оплачиваете вы.

Убедитесь в том, что в ваш аппарат не вставлены документы, и что аппарат абонента готов к вашему вызову.

- Чтобы найти кнопки, держите открытой первую страницу.

- 1 Нажимайте **[MENU]** для отображения "ПОЛИНГ".
- 2 Нажмите **[SET]**.
- 3 Наберите номер факса.
- 4 Нажмите **[SET]**.
  - Аппарат начинает прием.

## 5.1 Копирование



- 1 Отрегулируйте положение направляющих документа (1) по ширине документа.
- 2 Вставьте документ (до 10 страниц) ЛИЦЕВОЙ СТОРОНОЙ ВНИЗ (2). При этом должен прозвучать однократный сигнал и произойти захват документа.
- 3 При необходимости нажмите [+ ] или [- ] несколько раз для выбора нужного разрешения.
- 4 Нажмите [COPY].
  - При необходимости введите число копий (до 50).
- 5 Нажмите [START] или подождите 15 секунд.
  - Аппарат начинает копирование.

### Примечание:

- Можно копировать любой документ, пригодный для передачи (стр. 34).

### Выбор разрешающей способности

Выберите разрешение в соответствии с типом документа.

- “ЧЕТКОЕ”: для типографских или печатных оригиналов с мелкими буквами.
- “СВЕРХЧЕТКОЕ”: для оригиналов с очень мелкими буквами.
- “ФОТО”: для оригиналов, содержащих фотографии, темные рисунки и т.д.
- Если разрешение не выбрано, автоматически выбирается “ЧЕТКОЕ”.

### Функция быстрого сканирования

Эта возможность полезна, когда вы хотите скопировать документ, чтобы извлечь его для использования. Чтобы использовать эту возможность, предварительно включите функцию #34 (стр. 50).

- Документ подается в аппарат и сканируется в память. Затем аппарат печатает данные. Если размер документа превосходит емкость памяти, копирование документа отменяется, и эта функция автоматически отключается.

### Чтобы остановить копирование

Нажмите [STOP].

### 5.1.1 Другие функции копирования

#### Чтобы увеличить документ

1. Нажмите [▶] после шага 4 на стр. 39.
2. Нажмите [+ ] для выбора “150%” или “200%”, а затем нажмите [START].
  - Аппарат увеличивает только центр верхней части документа. Чтобы сделать увеличенную копию нижней части документа, переверните документ и сделайте копию.

#### Пример: копия, увеличенная на 150%



#### Чтобы уменьшить документ

1. Нажмите [▶] после шага 4 на стр. 39.
2. Нажимайте [- ] для выбора “92%”, “86%” или “72%”, а затем нажмите [START].

Установки	Формат бумаги для печати	Размер оригинального документа
100% (по умолчанию)	Letter	Letter
	Legal	A4, Legal, Letter
	A4	A4, Letter
92%	A4, Letter	A4
86%	A4, Letter	A4
72%	Letter	Legal
	A4	Legal

A4 = 210 мм × 297 мм

## 5. Копирование

---

Legal = 216 мм × 356 мм

Letter = 216 мм × 279 мм

### Примечание:

- Если соответствующий коэффициент уменьшения не выбран, документ может быть разделен, и верхняя часть второго листа удалена.
- Если изображение в нижней части документа не копируется при копировании документа той же длины, что и бумага для печати, попробуйте значение 92% или 86%.

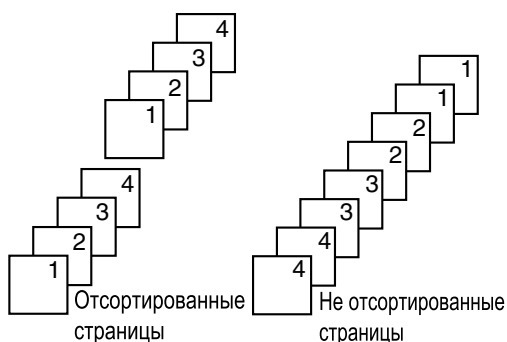
---

### Сортировка нескольких копий

Аппарат может выполнять сортировку нескольких копий, следуя порядку страниц оригинала.

1. После шага 4 на стр. 39 нажмите [▶] два раза. Отображается "СОРТ-КА ВЫК".
2. Нажимайте [+] или [-] для отображения "СОРТ-КА ВКЛ".
3. Нажмите [START].

**Пример: Изготовление двух копий 4-страничного оригинала**

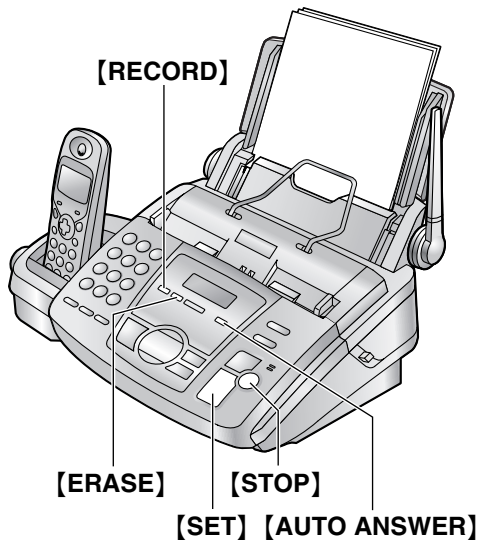


### Примечание:

- При выполнении сортировки копий аппарат сохраняет документы в памяти. Если при этом память заполняется, распечатываются только сохраненные страницы.
- По окончании копирования функция сортировки автоматически отключается.

## 6.1 Запись сообщения-приветствия

Можно записать собственное сообщение-приветствие для режима АО/ФАКС, максимальная длительность которого составляет 16 (по умолчанию) или 60 секунд. Для получения наилучшего результата при приеме факсов записывайте сообщение длиной не более 12 секунд.



- 1 Заблаговременно установите функцию #77 на "АО/ФАКС" (стр. 52).
- 2 Нажмите **[RECORD]** два раза.
- 3 Нажмите **[SET]**.
  - Подается длинный сигнал.
- 4 Четко говорите в микрофон на расстоянии около 20 см от него.
  - На дисплее отображается время, оставшееся для записи.
- 5 По окончании записи нажмите **[STOP]**.
  - Аппарат повторяет ваше сообщение.

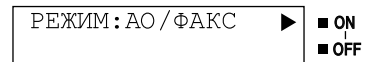
### Примечание:

- Можно установить время записи сообщения-приветствия для режима АО/ФАКС на 60 секунд (функция #54, стр. 51).
- Если вы изменяете максимальное время записи сообщения-приветствия на 60 секунд, то в сообщении приветствия для режима АО/ФАКС рекомендуется указать вызывающему абоненту, чтобы тот набрал \*9 до начала передачи факса.

- Если вы изменяете максимальное время записи сообщения-приветствия с 60 секунд на 16 секунд, сообщение-приветствие удаляется. При получении вызова воспроизводится предварительно записанное сообщение-приветствие.

### Проверка сообщения-приветствия

1. Заблаговременно установите функцию #77 на "АО/ФАКС" (стр. 52).
2. Нажимайте **[AUTO ANSWER]** для отображения следующего.



- Аппарат воспроизводит сообщение-приветствие.

### 6.1.1 Удаление ваших сообщений-приветствий

- 1 Заблаговременно установите функцию #77 на "АО/ФАКС" (стр. 52).
- 2 Нажмите **[ERASE]** два раза.
- 3 Нажмите **[SET]**.
  - Чтобы отменить удаление, нажмите **[STOP]**.
- 4 Нажмите **[SET]**.

### Примечание:

- Если вы удалите собственное сообщение-приветствие для режима АО/ФАКС, то при получении вызова автоматически воспроизводится предварительно записанное сообщение.

## 6.2 Сообщение для других или для себя

Чтобы оставить сообщение частного характера для других или для себя, можно записать голосовое напоминание. Это напоминание может быть позднее воспроизведено прямо на аппарате или дистанционно.

- Чтобы найти кнопки, держите открытой первую страницу.

- 1 Нажмите **[RECORD]**.
- 2 Нажмите **[SET]**.
  - Подается длинный сигнал.
- 3 Четко говорите в микрофон на расстоянии около 20 см от него.

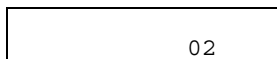
4 По окончании записи нажмите **[STOP]**.

### 6.3 Прослушивание записанных сообщений

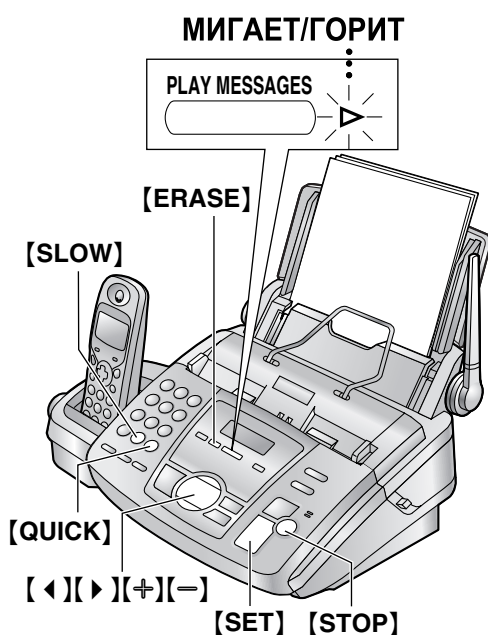
Если аппарат записал новые голосовые сообщения:

- индикатор **PLAY MESSAGES** мигает;
- на дисплее отображается общее число записанных сообщений;

Пример:



- если включено предупреждение о сообщении, аппарат подает длинные звуковые сигналы (функция #42, стр. 50).



Нажмите **[PLAY MESSAGES]**.

- Воспроизводятся только новые записанные сообщения.
- Отрегулируйте громкость громкоговорителя с помощью **[+]** или **[-]**.
- После воспроизведения всех новых сообщений индикатор **PLAY MESSAGES** перестает мигать, но продолжает гореть. Если в этот момент вы нажмете **[PLAY MESSAGES]**, воспроизводятся все записанные сообщения.

#### Повторное воспроизведение сообщения

Нажмите **[◀]** при прослушивании сообщения.

- Если вы нажмете **[◀]** в течение 5 секунд после начала сообщения, воспроизводится предыдущее сообщение.

- Для воспроизведения какого-либо определенного сообщения нажмите **[◀]** или **[▶]** и найдите сообщение, которое вы хотите прослушать.

#### Пропуск сообщения

Нажмите **[▶]** для воспроизведения следующего сообщения.

#### Временная остановка воспроизведения

Нажмите **[STOP]**.

- Если вы нажмете **[PLAY MESSAGES]** в течение одной минуты, аппарат продолжит воспроизведение оставшихся сообщений.

#### Речевая метка времени/дня недели

Во время воспроизведения синтезированный голос сообщает день недели и время записи каждого сообщения.

#### Изменение скорости воспроизведения

Нажмите **[QUICK]** для воспроизведения сообщений со скоростью, превышающей первоначальную в полтора раза. Нажмите **[SLOW]** для воспроизведения сообщений со скоростью, равной половине первоначальной.

- Чтобы вернуться к первоначальной скорости, нажмите **[QUICK]** или **[SLOW]** еще раз во время быстрого или медленного воспроизведения.

### 6.3.1 Удаление записанных сообщений

#### Удаление определенного сообщения

Нажмите **[ERASE]** при прослушивании сообщения, которое вы хотите удалить.

#### Удаление всех сообщений

1. Нажмите **[ERASE]**.
  2. Нажмите **[SET]**.
  3. Нажмите **[SET]**.
- Сообщения, записанные в ящике голосовой почты, не удаляются.

## 6.4 Операции с удаленного терминала

Вы можете позвонить на аппарат с удаленного терминала и получить доступ к автоответчику.

**Важно:**

- **Заблаговременно запрограммируйте идентификационный код (ID) (функция #11, стр. 49).**
- **Перед уходом установите ваш аппарат на режим АО/ФАКС (стр. 37).**
- **Для дистанционных операций используйте телефон с тональным набором.**

**Полезный совет:**

- Нажимайте клавиши твердо.
- **Пожалуйста, скопируйте следующую таблицу и держите ее при себе.**

Дистанционные операции на автоответчике				
1. Позвоните на ваш аппарат.		[4]	Воспроизведение новых сообщений	
2. Введите идентификационный код (ID) для дистанционного управления во время воспроизведения сообщения-приветствия.		[5]	Воспроизведение всех сообщений	
		[6]	Контрольное прослушивание помещения	
3. Введите клавишу дистанционной команды в течение 10 секунд.  <ul style="list-style-type: none"> <li>• Чтобы записать сообщение в почтовый ящик, позвоните на ваш аппарат, нажмите [✳] и номер почтового ящика (1 или 2), а затем оставьте сообщение.</li> <li>• Чтобы извлечь сообщение из почтового ящика, позвоните на ваш аппарат, нажмите [✳] и номер почтового ящика (1 или 2), введите пароль почтового ящика, а затем нажмите клавишу дистанционной команды.</li> </ul>		[7]	Перезаписывает сообщение-приветствие	
		[8]	Продолжает операцию	
		[9]	Останавливает перезапись сообщения-приветствия	
		[✳][4]	Удаляет определенное сообщение	
		[✳][5]	Удаляет все сообщения	
		[8][0]	Изменяет режим на ТЕЛЕФОН	
	<b>Клавиша</b>	<b>Дистанционная команда</b>	[8][1]	Включает пересылку сообщений
	[0]	Пропускает сообщение-приветствие	[8][2]	Выключает пересылку сообщений
[1]	Повторяет сообщение	[8][3]	Включает вызов пейджера	
[2]	Пропускает сообщение	[8][4]	Выключает вызов пейджера	

### 6.4.1 Прослушивание записанных сообщений

- 1 Позвоните на ваш аппарат.
- 2 Введите идентификационный код (ID) для дистанционного управления во время воспроизведения сообщения-приветствия режима АО/ФАКС.

3 Начните дистанционные операции.

**Если есть новые записанные сообщения**

1. Подается длинный сигнал.
2. Короткий сигнал подается до восьми раз.
  - Сигналы указывают число новых сообщений.

3. Новые сообщения воспроизводятся.

**Если новых сообщений нет**

Короткий сигнал не подается.

1. Подождите четыре секунды или нажмите [5].
2. Воспроизводятся все записанные сообщения.

**Если голосовая память заполнена**

после воспроизведения сообщений подается 6 звуковых сигналов. Удалите ненужные сообщения.

### 6.4.2 Дистанционные операции с помощью клавиши дистанционной команды

**[1]:** повторяет сообщение. При нажатии этой клавиши в течение 5 секунд после начала сообщения воспроизводится предыдущее сообщение.

**[2]:** пропускает сообщение.

**[4]:** воспроизводит только новые сообщения.

**[5]:** воспроизводит все сообщения.

**Примечание:**

- Если вы не ввели код дистанционной команды в течение 10 секунд после последней операции, аппарат просит оставить сообщение-отметку (стр. 44).

### 6.4.3 Другие дистанционные операции

---

#### Удаление определенного сообщения

Нажмите **[\*][4]** при прослушивании сообщения, которое вы хотите удалить.

- Подается один длинный сигнал и три коротких сигнала. Затем аппарат воспроизводит следующее сообщение.

---

#### Удаление всех сообщений

Нажмите **[\*][5]**, чтобы удалить все сообщения.

- Подается один длинный сигнал и три коротких сигнала.

---

#### Контрольное прослушивание помещения

Нажмите **[6]**, чтобы прослушивать звуки в помещении, где установлен аппарат, в течение примерно 30 секунд.

- Через 30 секунд подается сигнал. Для продолжения контрольного прослушивания нажмите **[6]** еще раз в течение 10 секунд.

---

#### Запись сообщения-отметки

После воспроизведения записанных сообщений вы можете оставить дополнительное сообщение.

1. Дождитесь трех сигналов, обозначающих окончание дистанционной операции.
2. Прослушайте один сигнал.
3. Подождите примерно 10 секунд.
4. Прослушайте голосовое указание или один сигнал.
5. Оставьте сообщение.

---

#### Перезапись сообщения-приветствия

Вы можете изменить сообщение-приветствие для режима АО/ФАКС.

1. Нажмите **[7]** для начала записи.
  - Подается длинный сигнал.
2. Четко говорите до 16 секунд.
  - Если вы сделаете паузу более двух секунд, подается шесть сигналов и запись прекращается. В течение 10 секунд повторите действия, начиная с шага 1.
3. По окончании записи нажмите **[9]**.
  - Воспроизводится новое сообщение-приветствие.

---

#### Пропуск сообщения-приветствия

Нажмите **[0]** во время воспроизведения сообщения-приветствия.

- Аппарат пропускает оставшуюся часть сообщения-приветствия.

---

#### Включение или выключение пересылки сообщения

До использования этой функции следует запрограммировать телефонный номер, на который пересылаются сообщения (функция #60, стр. 52).

Нажмите **[8][1]** для включения пересылки сообщений.

Нажмите **[8][2]** для выключения пересылки сообщений.

- Если телефонный номер, на который должны пересылаться сообщения, не запрограммирован, вы не сможете включить эту функцию. Подается шесть сигналов.

---

#### Включение или выключение передачи сообщений на пейджер

Перед использованием этой функции вы должны запрограммировать номер пейджера, на который передаются сообщения (функция #70, стр. 52).

Нажмите **[8][3]** для включения вызова пейджера.

Нажмите **[8][4]** для включения вызова пейджера.

- Если номер пейджера, на который должны отправляться сообщения, не запрограммирован, вы не сможете включить эту функцию. Подается шесть сигналов.

---

#### Изменение типа приема

Нажмите **[8][0]** для изменения типа приема с АО/ФАКС на ТЕЛЕФОН.

- Вы не можете вернуться в режим АО/ФАКС в процессе этого же вызова. О том, как вернуться в режим АО/ФАКС, смотрите ниже.

---

#### Установка режима АО/ФАКС или ТОЛЬКО ФАКС из режима ТЕЛЕФОН

1. Позвоните на ваш аппарат и прослушайте 10 звонков.
  - Вы услышите тональный сигнал.

2. Введите идентификационный код ID дистанционного управления (функция #11, стр. 49) **в течение 8 секунд.**
  - Подается звуковой сигнал.
3. Для переключения в режим **ТОЛЬКО ФАКС:**  
Нажимайте [**✳**] в течение 3 секунд.  
  
**Для переключения в режим АО/ФАКС:**  
Через 3 секунды воспроизводится сообщение-приветствие.
4. Положите трубку.

## 6.5 Разрешение вызывающим абонентам оставлять личные сообщения

Этот аппарат снабжен двумя личными почтовыми ящиками. Абонент может оставить личное сообщение в определенном почтовом ящике. Прослушать сообщение, оставленное в почтовом ящике, может только лицо, знающее пароль. Эта возможность полезна, если вы используете аппарат совместно с другими людьми.

### 6.5.1 Использование почтового ящика

- 1 Запишите ваше сообщение-приветствие для режима АО/ФАКС (стр. 41).  
**Предлагаемое сообщение:** “Это (ваше имя). В настоящее время я не могу вам ответить. Чтобы отправить факс, начните передачу. Чтобы оставить сообщение, говорите после звукового сигнала. Чтобы оставить сообщение частного характера, нажмите ✳ и введите номер почтового ящика 1 или 2. Спасибо.”
- 2 Если необходимо, запишите ваше сообщение-приветствие для почтового ящика (стр. 45).
- 3 Если необходимо, измените пароль почтового ящика.
  - О пароле почтового ящика 1 см. функцию #51, (стр. 51).
  - О пароле почтового ящика 2 см. функцию #52, (стр. 51).
- 4 Установите аппарат на режим АО/ФАКС (стр. 37).

### 6.5.2 Как оставить сообщение в почтовом ящике

- 1 Позвоните на ваш аппарат с дистанционного телефона с тональным набором.

- Воспроизводится сообщение-приветствие для режима АО/ФАКС.

- 2 Нажмите [**✳**] и введите номер почтового ящика (**[1]**) или (**[2]**).
  - Воспроизводится сообщение-приветствие почтового ящика.
- 3 После сигнала оставьте сообщение.

#### Примечание:

- Если вызывающий абонент не вводит номер почтового ящика в шаге 2, сообщение записывается в общую память.

## 6.6 Запись ваших сообщений-приветствий для почтового ящика

Время записи каждого приветствия ограничено 16 секундами для каждого почтового ящика.

**Предлагаемое сообщение:** “Это (имя). Пожалуйста, оставьте ваше имя и сообщение после звукового сигнала.”

- Чтобы найти кнопки, держите открытой первую страницу.

- 1 Нажмите [**MENU**].
- 2 Для почтового ящика 1:  
Нажмите [**⇄**], затем [**5**][**5**].  
**Для почтового ящика 2:**  
Нажмите [**⇄**], затем [**5**][**6**].
- 3 Нажимайте [**+**] или [**-**] для выбора “ЗАПИСЬ”.
- 4 Нажмите [**SET**].
- 5 Четко говорите в микрофон на расстоянии около 20 см от него.
  - На дисплее отображается время, оставшееся для записи.
- 6 По окончании записи нажмите [**STOP**].
  - Аппарат повторяет ваше сообщение.
- 7 Нажмите [**MENU**].

### Проверка сообщения-приветствия почтового ящика

1. Для почтового ящика 1:  
Нажмите [**MENU**], затем [**⇄**][**5**][**5**].  
Для почтового ящика 2:  
Нажмите [**MENU**], затем [**⇄**][**5**][**6**].
2. Нажимайте [**+**] или [**-**] для выбора “ПРОВЕРКА”.
3. Нажмите [**SET**].
  - Аппарат воспроизводит сообщение.

4. Нажмите **[MENU]**.

### Удаление вашего сообщения-приветствия для почтового ящика

1. Для почтового ящика 1:  
Нажмите **[MENU]**, затем **[#][5][5]**.  
Для почтового ящика 2:  
Нажмите **[MENU]**, затем **[#][5][6]**.
2. Нажимайте **[+]** или **[-]** для выбора “УДАЛЕНИЕ”.
3. Нажмите **[SET]**.
  - Ваше сообщение-приветствие для почтового ящика удаляется.
4. Нажмите **[MENU]**.

## 6.7 Прослушивание записанных сообщений для почтового ящика

- Чтобы найти кнопки, держите открытой первую страницу.

- 1 Нажмите **[▶]** два раза.
- 2 Нажимайте **[+]** или **[-]** для отображения нужного номера почтового ящика.
- 3 Нажмите **[PLAY MESSAGES]**.  
Если вы ранее запрограммировали пароль для своего почтового ящика, введите его.
  - Воспроизводятся только новые записанные сообщения.
  - Если новых сообщений нет, аппарат воспроизводит все записанные сообщения.

#### Примечание:

- Подробнее о функциях, которые можно использовать во время воспроизведения, см. следующие разделы на стр. 42.
  - Повторное воспроизведение сообщения
  - Пропуск сообщения
  - Остановка воспроизведения
  - Изменение скорости воспроизведения
  - Удаление определенного сообщения

### Запись напоминания в почтовый ящик

1. Нажмите **[▶]** два раза.
2. Нажимайте **[+]** или **[-]** для отображения нужного номера почтового ящика.
3. Нажмите **[RECORD]**.
  - Подается длинный сигнал.
4. Четко говорите в микрофон на расстоянии около 20 см от него.
5. По окончании записи нажмите **[STOP]**.

### Удаление всех сообщений в почтовом ящике

1. Нажмите **[▶]** два раза.
2. Нажимайте **[+]** или **[-]** для отображения нужного номера почтового ящика.
3. Нажмите **[ERASE]**.
4. Нажмите **[SET]**.

## 6.8 Прослушивание записанных сообщений для почтового ящика с удаленного терминала

- 1 Позвоните на ваш аппарат с дистанционного телефона с тональным набором.
- 2 Нажмите **[\*]** и введите номер почтового ящика (**[1]** или **[2]**) во время воспроизведения приветствия для режима АО/ФАКС.
  - Если вы ранее записали свое сообщение-приветствие для почтового ящика, оно воспроизводится.
- 3 Введите пароль почтового ящика (по умолчанию “555”).

#### Примечание:

- Подробнее о дистанционных операциях см. от стр. 43 до стр. 44. Дистанционные команды **[8][1]**, **[8][2]**, **[8][3]** и **[8][4]** использовать нельзя.

### Прослушивание сообщений в другой памяти после воспроизведения

Нажмите **[\*]** и **[0]** (для общей памяти), затем введите идентификационный код (ID) дистанционных операций.

ИЛИ

Нажмите **[\*]** и введите номер почтового ящика (**[1]** или **[2]**), а затем введите пароль почтового ящика.

## 6.9 Пересылка записанных сообщений на другой телефон

Эта возможность позволяет вашему аппарату делать вызов по указанному номеру каждый раз, когда записывается входящее голосовое сообщение. Можно извлекать пересланные сообщения с помощью дистанционной операции.

- Чтобы найти кнопки, держите открытой первую страницу.

**Важно:**

- Для использования этой возможности сначала запрограммируйте телефонный номер для пересылки (функция #60, стр. 52) и установите аппарат на режим АО/ФАКС.
- Вы должны заблаговременно включить функцию голосовых указаний (функция #47 на стр. 51) или записать собственное сообщение-приветствие для пересылки.

**6.9.1 Как действует эта функция**

- 1 Входящее голосовое сообщение записывается на ваш аппарат.
- 2 Ваш аппарат делает вызов по телефонному номеру для пересылки.
- 3 Вы отвечаете на вызов по телефону, на который пересылается сообщение.
- 4 Аппарат воспроизводит записанное сообщение-приветствие.
  - Вы можете записать сообщение-приветствие для пересылки.
- 5 Вы вводите идентификационный код (ID) для дистанционных операций и извлеките сообщение с помощью дистанционной операции (от стр. 43 до стр. 44).

**6.9.2 Запись вашего сообщения-приветствия для пересылки**

Время записи ограничено 16 секундами.

**Предлагаемое сообщение:** “Это пересланное сообщение от (ваше имя, род занятий и/или номер телефона). Пожалуйста, введите ваш идентификационный код для дистанционных операций.”

- 1 Нажмите **[MENU]**.
- 2 Нажмите **[⇄]**, затем **[6][1]**.
- 3 Нажимайте **[+]** или **[-]** для выбора “ЗАПИСЬ”.
- 4 Нажмите **[SET]**.
- 5 Четко говорите в микрофон на расстоянии около 20 см от него.
  - На дисплее отображается время, оставшееся для записи.
- 6 По окончании записи нажмите **[STOP]**.
  - Аппарат повторяет ваше сообщение.
- 7 Нажмите **[MENU]**.

2. Нажимайте **[+]** или **[-]** для выбора “ПРОВЕРКА”.
3. Нажмите **[SET]**.
  - Аппарат воспроизводит сообщение.
4. Нажмите **[MENU]**.

**Удаление вашего сообщения-приветствия для пересылки**

1. Нажмите **[MENU]**, **[⇄][6][1]**.
2. Нажимайте **[+]** или **[-]** для выбора “УДАЛЕНИЕ”.
3. Нажмите **[SET]**.
4. Нажмите **[MENU]**.

**Примечание:**

- При пересылке вызова воспроизводится предварительно записанное сообщение-приветствие для пересылки.
- Если функция голосовых указаний выключена (функция #47 на стр. 51), и вы удалили собственное сообщение-приветствие для пересылки, функция пересылки сообщений отменяется.

**Вызов пейджера**

Эта функция позволяет аппарату позвонить на ваш пейджер, когда аппарат получает факс или голосовое сообщение.

1. Нажмите **[MENU]**.
2. Нажмите **[⇄]**, затем **[7][0]**.
3. Нажимайте **[+]** или **[-]** для выбора “ВКЛ”.
4. Нажмите **[SET]**.
5. Введите номер вашего пейджера и/или паузы (до 46 цифр).

**Пример:**

**1 202 555 1234PP12345678PP5555#**

- **1 202 555 1234:** номер вашего пейджера
  - **PP:** паузы
  - **12345678:** код доступа вашего пейджера, если необходимо.
  - **5555 (пример):** сообщение для отображения на вашем пейджере.
6. Нажмите **[SET]**.
    - Аппарат набирает сохраненный номер.
  7. Убедитесь в том, что ваш пейджер получил проверочный вызов.
  8. Нажмите **[DIGITAL SP-PHONE]**.

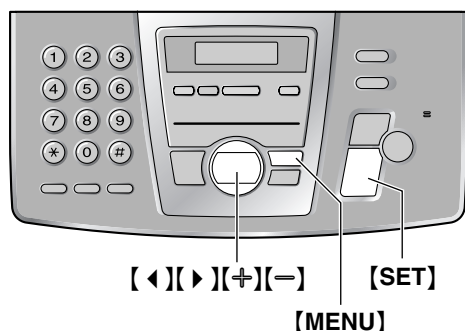
**Когда ваш пейджер получает вызов пейджера**

Ваш пейджер отображает сообщение, которое вы ввели в шаге 5 (например, 5555).

**Проверка сообщения-приветствия для пересылки**

1. Нажмите **[MENU]**, **[⇄][6][1]**.

### 7.1 Программирование основного блока



#### 7.1.1 Программирование основных функций

- 1 Нажмите **[MENU]**.
- 2 Выберите функцию, которую вы хотите запрограммировать.  
Нажимайте **[ < ]** или **[ > ]** для отображения нужной функции.
  - Отображается текущая установка функции.
- 3 Нажимайте **[ + ]** или **[ - ]** для отображения нужной установки.
  - В зависимости от функции этот шаг может быть несколько иным.
- 4 Нажмите **[SET]**.
  - Выбранная установка запоминается, и отображается следующая функция.
- 5 Для окончания программирования нажмите **[MENU]**.

#### 7.1.2 Программирование расширенных функций

- 1 Нажмите **[MENU]**.
- 2 Нажимайте **[ < ]** или **[ > ]** для отображения "РАСШИР. ФУНКЦИИ".
- 3 Нажмите **[SET]**.
- 4 Выберите функцию, которую вы хотите запрограммировать.  
Нажимайте **[ < ]** или **[ > ]** для отображения нужной функции.
  - Отображается текущая установка функции.
- 5 Нажимайте **[ + ]** или **[ - ]** для отображения нужной установки.
  - В зависимости от функции этот шаг может быть несколько иным.

- 6 Нажмите **[SET]**.
  - Выбранная установка запоминается, и отображается следующая функция.
- 7 Для окончания программирования нажмите **[MENU]**.

#### Программирование путем прямого ввода номера программного кода

Можно выбрать функцию, указав ее код напрямую (# и 2- номер), вместо использования **[ < ]** или **[ > ]**.

1. Нажмите **[MENU]**.
2. Нажмите **[#]** и наберите 2-значный номер кода (от стр. 48 до стр. 52).
3. Нажимайте **[ + ]** или **[ - ]** для отображения нужной установки.
4. Нажмите **[SET]**.
5. Для окончания программирования нажмите **[MENU]**.

#### Чтобы отменить программирование

Нажмите **[MENU]** для выхода из программирования.

### 7.2 Основные функции

#### Код #01: Установка даты и времени

УСТ. ДАТЫ И ВРЕМ  
НАЖМИТЕ SET

Подробнее см. стр. 20.

#### Код #02: Установка логотипа

ВАШ ЛОГОТИП  
НАЖМИТЕ SET

Подробнее см. стр. 21.

#### Код #03: Установка телефонного номера факса

НО. ВАШЕГО ФАКСА  
НАЖМИТЕ SET

Подробнее см. стр. 22.

#### Код #04: Распечатка отчета об отправке

ПЕРЕДАЧА ОТЧЕТА  
=ВЫКЛ. [±]

Для печати отчета об отправке, содержащего результаты передачи факсов (стр. 33).  
"ОШИБКА": отчет об отправке распечатывается только при неудачной передаче факса.  
"ВКЛ": отчет об отправке распечатывается после каждой передачи.  
"ВЫКЛ." (по умолчанию): отчет об отправке не распечатывается.

**Код #06: Изменение числа звонков в режиме АО/ФАКС**

КОЛИЧ. ЗВОНК. АО КОЛ-ВО ЗВ. =2 [±]
---------------------------------------

Для изменения числа звонков до ответа аппарата на вызов в режиме АО/ФАКС. Можно выбрать “1”, “2” (по умолчанию), “3”, “4”, “ЭКОНОМ. РЕЖИМ” или “ЗВОНОК ВЫК. “. Подробнее см. стр. 38.

- Заблаговременно установите функцию #77 на “АО/ФАКС” (стр. 52).

**Код #06: Изменение числа звонков в режиме РЕЖИМ:ФАКС**

КОЛИЧ. ЗВОНК. ФАКС КОЛ-ВО ЗВ. =2 [±]
---

Для изменения количества звонков до ответа аппарата на вызов в режиме ФАКС.

Вы можете выбрать “1”, “2” (по умолчанию), “3”, “4”, “5”, “6”, “7”, “8” и “9”.

- Заблаговременно установите функцию #77 на “ТОЛЬКО ФАКС” (стр. 52).

**Код #10: Изменение максимального времени для записи входящих сообщений**

ВРЕМЯ ЗАПИСИ =VOX [±]
--------------------------

“VOX” (по умолчанию): не ограничено.

“1-9 МИН”: от 1 минуты до 9 минут.

**Код #11: Установка идентификационного кода (ID) для дистанционных операций**

КОД ДОСТ. К АО =ВКЛ [±]
----------------------------

1. Нажмите **[MENU]**.
2. Нажимайте **[◀]** или **[▶]** для выбора этой функции.
3. Нажимайте **[+]** или **[-]** для выбора “ВКЛ”.
4. Нажмите **[SET]**.
5. Введите любой 3-значный номер, кроме номера с цифрами 0 или 7.
  - По умолчанию идентификатор установлен на “111”.
6. Нажмите **[SET]**.
7. Нажмите **[MENU]**.

**Код #13: Установка режима набора номера**

РЕЖ. НАБ. НОМЕРА =ИМПУЛЬСН [±]
-----------------------------------

Если набор невозможен, измените эту настройку в соответствии с телефонной линией.

“ТОНАЛЬН”: для службы тонального набора.

“ИМПУЛЬСН” (по умолчанию): для службы импульсного набора.

- Вы должны установить режим набора и на телефонной трубке, и на основном блоке (стр. 57).

**Код #17: Установка мелодии звонка**

ТИП ЗВОНКА =А [±]
----------------------

Вы можете выбрать “А” (по умолчанию), “В” и “С”.

## 7.3 Расширенные функции

**Код #22: Установка автоматической печати общего отчета**

АВТО ОТЧЕТ =ВКЛ [±]
------------------------

“ВКЛ” (по умолчанию): аппарат автоматически распечатывает общий отчет после каждых 30 новых сеансов факсимильной связи (стр. 34).

“ВЫКЛ.”: аппарат не распечатывает общий отчет, но сохраняет записи последних 30 сеансов факсимильной связи.

**Код #23: Отправка документа за границу**

МЕЖДУН. СВЯЗЬ =ВЫКЛ. [±]
-----------------------------

При трудностях отправки факсов по международной связи включите данную функцию до начала передачи.

- Данная функция неприменима для рассылок.
- Плата за телефонную связь может возрасти, так как скорость передачи уменьшается.

“ВКЛ”: После передачи эта функция отключается автоматически.

“ВЫКЛ.” (по умолчанию): отключает эту функцию.

**Код #25: Отправка факса в заданное время**

ОТЛОЖ. ПЕРЕДАЧА =ВЫКЛ. [±]
-------------------------------

Данная функция позволяет передавать факсы в льготное время и таким образом снизить стоимость услуг связи. Функцию можно установить на включение до наступления нужного времени (до 24 часов).

Чтобы отправить документ:

1. Вставьте документ.
2. Нажмите **[MENU]**.
3. Нажмите **[#]**, затем **[2][5]**.
4. Нажимайте **[+]** или **[-]** для выбора “ВКЛ”.
5. Нажмите **[SET]**.
6. Наберите номер факса.

## 7. Программируемые функции

7. Нажмите **[SET]**.
8. Введите время начала передачи.
  - Вы можете ввести время с помощью 12-часовых часов.
  - Нажимайте **[\*]** для выбора “AM” или “PM”.
9. Нажмите **[SET]**.
10. Нажмите **[MENU]**.

### Примечание:

- Для отмены после программирования нажмите **[STOP]**, а затем **[SET]**.

### Код #34: Установка быстрого сканирования

БЫСТР. СКАНИР - НИЕ  
=ВЫКЛ. [±]

Эта функция полезна, если вы хотите извлечь документ для использования в других целях, поскольку аппарат освобождает документ до его отправки или копирования.

- Если размер документа превосходит емкость памяти, отправка всего документа или копирование избыточных документов отменяется, и эта функция отключается автоматически.

“ВКЛ”: аппарат сначала сканирует документ и сохраняет его в памяти, а затем начинает отправку или копирование.

“ВЫКЛ.” (по умолчанию): отключает эту функцию.

### Код #36: Получение документов, выходящих за границы листа

УМЕНЬШ. ПРИЕМА  
=92% [±]

Если размер документа, отправляемого вашим абонентом, такой же, как размер бумаги для печати, или больше этого размера, аппарат может уменьшить документ и напечатать его. Выберите коэффициент уменьшения.

Установки	Формат бумаги для печати	Размер оригинального документа
100%	Legal	Letter, A4
	A4	Letter
92% (по умолчанию)	Letter	Letter
	Legal	Legal
	A4	A4
86%	Letter	A4
	A4	A4
72%	Letter	Legal
	A4	Legal

### Код #39: Изменение контрастности дисплея

КОНТРАСТ ЖКД  
=НОРМАЛЬН. [±]

“НОРМАЛЬН.” (по умолчанию): нормальная контрастность.

“ТЕМНЫЙ”: используется, когда контрастность дисплея слишком низкая.

### Код #41: Изменение кода включения факса

ВКЛ. ФАКСА  
=ВКЛ [±]

Если вы располагаете дополнительным телефоном, и хотели бы использовать его для получения факсов, включите эту функцию и запрограммируйте код включения.

1. Нажмите **[MENU]**.
2. Нажмите **[⇐]**, затем **[4][1]**.
3. Нажимайте **[+]** или **[-]** для выбора “ВКЛ”.
4. Нажмите **[SET]**.
5. Введите код от двух до четырех знаков, используя 0–9, **[\*]** и **[⇐]**.
  - По умолчанию установлен код “\*#9”.
6. Нажмите **[SET]**.
7. Нажмите **[MENU]**.

### Примечание:

- Не вводите “0000”.
- Не вводите в качестве кода такой же номер, для которого при программировании трубки было установлено ограничение набора (стр. 58).

### Код #42: Установка предупреждения о сообщении

ПРЕД. О СООБЩЕНИИ  
=ВЫКЛ. [±]

Предупреждение о появлении нового речевого сообщения. Аппарат подает длинные звуковые сигналы до тех пор, пока вы не прослушаете записанные сообщения.

“ВКЛ”: При получении новых сообщений будет подаваться звуковой сигнал.

“ВЫКЛ.” (по умолчанию): отключает эту функцию.

### Код #43: Установка предупреждения о времени, оставшемся для записи

ПРЕД. ВРЕМ. ЗАПИСИ  
=ВЫКЛ. [±]

Предупреждение звуковыми сигналами, когда время, оставшееся для записи, меньше 60 секунд. Длинные гудки продолжают до тех пор, пока вы не удалите записанные сообщения (стр. 42, 46).

“ВКЛ”: При достижении предела времени записи подается звуковой сигнал.

“ВЫКЛ.” (по умолчанию): отключает эту функцию.

### Код #44: Установка предупреждения о приеме в память

ПРЕД. О ПРИЕМЕ  
=ВКЛ [±]

Подача звукового сигнала, если полученный документ сохраняется в памяти из-за какой-либо неполадки.

Длинные гудки продолжаются до тех пор, пока вы не устраните неполадку и не убедитесь, что в аппарате достаточно бумаги для печати сохраненного документа.

“ВКЛ” (по умолчанию): при неполадках приема будет подаваться звуковой сигнал.

“ВЫКЛ.”: отключает эту функцию.

### Код #46: Установка удобного приема

ДРУЖЕСТВЕН. ПРИЕМ  
=ВКЛ [±]

Для автоматического приема факса, когда вы отвечаете на вызов с основного блока и слышите тональный сигнал факса (длинный звуковой сигнал).

“ВКЛ” (по умолчанию): для приема факса не нужно нажимать [FAX/START].

“ВЫКЛ.”: для приема факса необходимо нажать [FAX/START].

### Код #47: Установка голосовых указаний

ГОЛОСОВОЙ ГИД  
=ВКЛ [±]

Чтобы слышать голосовые указания, включите эту функцию.

“ВКЛ” (по умолчанию): вы будете слышать голосовые подсказки, предварительно записанные сообщения и речевую метку времени/дня недели.

“ВЫКЛ.”: отключает эту функцию.

### Код #48: Выбор языка

ЯЗЫК  
=РУССКИЙ [±]

Голосовые указания, сообщения на дисплее и отчеты даются на выбранном языке.

“РУССКИЙ” (по умолчанию), “АНГЛИЙСКИЙ”

### Код #51: Установка пароля для почтового ящика 1

ЯЩИК1 ПАРОЛЬ  
КОД=

Чтобы другие пользователи не могли извлекать ваши сообщения, запрограммируйте пароль для почтового ящика 1.

1. Нажмите [MENU].

2. Нажмите [±], затем [5][1].

3. Введите любой 3-значный номер, кроме номера с цифрами 0 или 7.

- По умолчанию идентификатор установлен на “555”.

4. Нажмите [SET].

5. Нажмите [MENU].

### Код #52: Установка пароля для почтового ящика 2

ЯЩИК2 ПАРОЛЬ  
КОД=

Чтобы другие пользователи не могли извлекать сообщения, запрограммируйте пароль для почтового ящика 2.

1. Нажмите [MENU].

2. Нажмите [±], затем [5][2].

3. Введите любой 3-значный номер, кроме номера с цифрами 0 или 7.

- По умолчанию идентификатор установлен на “555”.

4. Нажмите [SET].

5. Нажмите [MENU].

### Код #54: Изменение времени для записи вашего сообщения-приветствия в режиме АО/ФАКС

ВРЕМЯ ПРИВЕТСТ.  
=16С [±]

“16С” (по умолчанию): максимальное время записи составляет 16 секунд.

“60С”: максимальное время записи составляет 60 секунд.

Подробнее см. стр. 41.

### Код #55: Сообщение-приветствие для почтового ящика 1

ЯЩИК1 ПРИВЕТ-ВИЕ  
ПРОВЕРКА [±]

Подробнее см. стр. 45.

### Код #56: Сообщение-приветствие для почтового ящика 2

ЯЩИК2 ПРИВЕТ-ВИЕ  
ПРОВЕРКА [±]

Подробнее см. стр. 45.

### Код #58: Установка режима оригинала

КОНТРАСТ ДОК-ТА  
=НОРМАЛЬН. [±]

Для отправки или копирования документа с блеклым или темным текстом установите эту функцию до передачи или копирования.

“НОРМАЛЬН.” (по умолчанию): используется для нормального текста.

## 7. Программируемые функции

“СВЕТЛЫЙ”: используется для блеклого текста.

“ТЕМНЫЙ”: используется для темного текста.

### Код #60: Установка пересылки сообщений

ПЕРЕДАЧА СООБЩ. =ВЫКЛ. [±]
-------------------------------

Чтобы переслать записанные входящие сообщения на другой телефон (стр. 46), включите эту функцию и запрограммируйте телефонный номер для пересылки.

1. Нажмите **[MENU]**.
2. Нажмите **[⇄]**, затем **[6][0]**.
3. Нажимайте **[+]** или **[-]** для выбора “вкл”.
4. Нажмите **[SET]**.
5. Введите номер телефона для пересылки.
6. Нажмите **[SET]**.
7. Нажмите **[MENU]**.

### Код #61: Проверка, запись или удаление сообщения-приветствия для пересылки

ПРИВЕТСТ. ПЕРЕСЫЛ ПРОВЕРКА [±]
-----------------------------------

Подробнее см. стр. 47.

### Код #67: Установка режима прослушивания входящих сообщений

ПРОСЛУШ. ВХ. СООБЩ =ВКЛ [±]
--------------------------------

Для прослушивания входящего сообщения через громкоговоритель, когда автоответчик записывает сообщение.

“вкл” (по умолчанию): можно прослушивать входящее сообщение.

“выкл.”: отключает эту функцию.

### Код #68: Установка режима коррекции ошибок (ECM - Error Correction Mode)

ВЫБОР ЕСМ =ВКЛ [±]
-----------------------

Данная функция применима, если передающие/принимающие аппараты ECM-совместимы.

“вкл” (по умолчанию): для отправки факса даже при наличии статических помех на линии.

“выкл.”: отключает эту функцию.

- Эту установку изменить невозможно, если в памяти находятся полученные документы.

### Код #70: Вызов вашего пейджера

ПЕЙДЖИНГ. =ВЫКЛ. [±]
-------------------------

Подробнее см. стр. 47.

### Код #76: Установка сигнала соединения

СИГНАЛЫ СОЕДИНЕН =ВКЛ [±]
------------------------------

При частых сбоях во время отправки факсов эта функция позволяет слышать следующие сигналы соединения: тональный сигнал факса, тональный сигнал обратного вызова и тональный сигнал занятости линии. По этим сигналам можно определить статус аппарата вашего абонента.

- Если тональный сигнал обратного вызова продолжает звучать, возможно, аппарат вашего абонента не является факсимильным, или же в нем закончилась бумага. Уточните у абонента.
- Громкость сигналов соединения не регулируется.

“вкл” (по умолчанию): вы слышите тоны соединения.

“выкл.”: отключает эту функцию.

### Код #77: Изменение режима приема в режиме автоответа

АВТО ОТВЕТ =АО/ФАКС [±]
----------------------------

“АО/ФАКС” (по умолчанию): режим телефонного автоответчика / факсимильного аппарата (стр. 37)

“ТОЛЬКО ФАКС”: Режим только факсимильного аппарата (стр. 37)

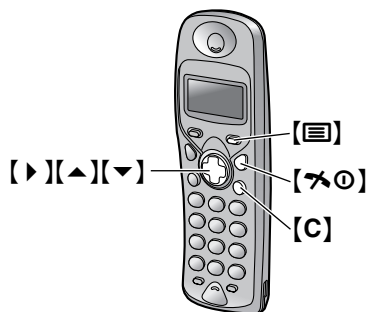
### Код #80: Сброс расширенных функций на значения по умолчанию

НАЧ. УСТАНОВКИ СБРОС=НЕТ [±]
---------------------------------

Как сбросить расширенные функции:

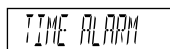
1. Нажмите **[MENU]**.
2. Нажмите **[⇄]**, затем **[8][0]**.
3. Нажимайте **[+]** или **[-]** для выбора “да”.
4. Нажмите **[SET]**.
5. Нажмите **[SET]** еще раз.
6. Нажмите **[MENU]**.
  - Установка языка (функция #48, стр. 51) и выбор ECM (функция #68, стр. 52) не сбрасываются.

## 7.4 Программирование телефонной трубки



Для окончания программирования нажмите [ ] в любой момент.

### Настройки времени будильника



Заблаговременно установите время и дату на телефонной трубке (стр. 20).

#### Задание времени будильника

1. Нажмите [ ].
2. Нажимайте [ ] или [ ] для отображения "SETTING HS".
3. Нажмите [ ].
4. Нажимайте [ ] или [ ] для отображения "TIME ALARM".
5. Нажмите [ ].
6. Нажимайте [ ] или [ ] для отображения "SET TIME".
7. Нажмите [ ].
8. Введите нужный час/минуту, выбрав две цифры для часов и минут.
  - Для сброса нажмите [ ].
9. Нажмите [ ].
10. Нажимайте [ ] или [ ] для выбора нужной настройки.
  - "ONCE": звонок будильника подается только один раз.
  - "REPEAT DAILY": звонок будильника подается каждый день в указанное время.
  - "OFF" (по умолчанию): отключает эту функцию.
11. Нажмите [ ] или [ ].
12. Нажмите [ ].

#### Примечание:

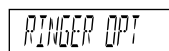
- Сигнал будильника звучит 3 минуты.

- Чтобы выключить сигнал будильника, нажмите любую кнопку набора.
- Если вы говорите в режиме интерком, сигнал будильника не подается до окончания разговора.

#### Изменение настройки будильника

1. Нажмите [ ].
2. Нажимайте [ ] или [ ] для отображения "SETTING HS".
3. Нажмите [ ].
4. Нажимайте [ ] или [ ] для отображения "TIME ALARM".
5. Нажмите [ ].
6. Нажимайте [ ] или [ ] для отображения "SET ALARM".
7. Нажмите [ ].
8. Нажмите [ ] или [ ] для выбора "ONCE", "REPEAT DAILY" или "OFF".
9. Нажмите [ ] или [ ].
10. Нажмите [ ].

#### Настройки звонка



Можно выбрать следующие настройки звонка.

**Громкость звонка:** См. стр. 18.

#### Мелодии звонка для внешних вызовов / внутренних вызовов / пейджинга / будильника:

Для каждого звонка можно выбрать одну из 20 мелодий. Для изменения мелодий звонка.

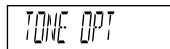
1. Нажмите [ ].
2. Нажимайте [ ] или [ ] для отображения "SETTING HS".
3. Нажмите [ ].
4. Нажимайте [ ] или [ ] для отображения "RINGER OPT".
5. Нажмите [ ].
6. Нажимайте [ ] или [ ] для отображения нужного пункта.
  - Для внешних вызовов** выберите "EXT RINGER".
  - Для внутренних вызовов** выберите "INT RINGER".
  - Для пейджинга** выберите "PAGING".
  - Для будильника** выберите "ALARM".
7. Нажмите [ ].
8. Нажимайте [ ] или [ ] для выбора нужной настройки из мелодий "1" (по умолчанию) - "20".
9. Нажмите [ ] или [ ].
10. Нажмите [ ].

## 7. Программируемые функции

### Примечание:

- При выборе одной из мелодий звонок продолжает звонить 10 секунд, если вызывающий абонент вешает трубку до вашего ответа. При ответе на вызов можно услышать тон набора или ничего не услышать.

### Настройки тона



Можно включить или выключить следующие настройки тона/сигнала предупреждения.

**Тон клавиш:** Слышны тоны клавиш, тон подтверждения или тон ошибки. По умолчанию установлено "ON".

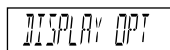
**Тон ожидания вызова:** Тон ожидания вызова звучит, когда во время вызова интерком получен внешний вызов. По умолчанию установлено "ON".

**Предупреждение о выходе из зоны действия:** Предупреждение звучит при выходе из диапазона действия основного блока. По умолчанию установлено "OFF".

**Предупреждение о низком уровне заряда батарей:** Предупреждение звучит, когда батареи требуют зарядки. По умолчанию установлено "ON".

1. Нажмите [⏏].
2. Нажимайте [▲] или [▼] для отображения "SETTING HS".
3. Нажмите [▶].
4. Нажимайте [▲] или [▼] для отображения "TONE OPT".
5. Нажмите [▶].
6. Нажимайте [▲] или [▼] для отображения нужного пункта.  
**Для тона клавиш** выберите "KEY TONE".  
**Для тона ожидания вызова** выберите "CALL WAITING".  
**Для предупреждения о диапазоне** выберите "RANGE ALARM".  
**Для предупреждения о низком уровне заряда батарей** выберите "BATTERY LOW".
7. Нажмите [▶].
8. Нажимайте [▲] или [▼] для выбора "ON" или "OFF".
9. Нажмите [▶] или [⏏].
10. Нажмите [✕⓪].

### Настройки дисплея



### Выбор дисплея в режиме ожидания

1. Нажмите [⏏].
2. Нажимайте [▲] или [▼] для отображения "SETTING HS".
3. Нажмите [▶].
4. Нажимайте [▲] или [▼] для отображения "DISPLAY OPT".
5. Нажмите [▶].
6. Нажимайте [▲] или [▼] для отображения "STANDBY MODE".
7. Нажмите [▶].
8. Нажимайте [▲] или [▼] для выбора нужной настройки.  
"CLOCK" (по умолчанию): дата и время отображаются. Заблаговременно установите время и дату на телефонной трубке (стр. 20).  
"OFF": отключает эту функцию.  
"BS NO": номер основного блока отображается.  
"HS NO": номер телефонной трубки отображается.
9. Нажмите [▶] или [⏏].
10. Нажмите [✕⓪].

### Примечание:

- Если вы подписаны на службу идентификации вызывающего абонента, на дисплее отображаются номера новых вызовов, даже если выбрано "CLOCK".

### Выбор дисплея в режиме разговора

1. Нажмите [⏏].
2. Нажимайте [▲] или [▼] для отображения "SETTING HS".
3. Нажмите [▶].
4. Нажимайте [▲] или [▼] для отображения "DISPLAY OPT".
5. Нажмите [▶].
6. Нажимайте [▲] или [▼] для отображения "TALK MODE".
7. Нажмите [▶].
8. Нажимайте [▲] или [▼] для выбора нужной настройки.  
"TALK TIME" (по умолчанию): длительность вызова отображается.  
"PHONE NO": телефонный номер отображается.
9. Нажмите [▶] или [⏏].
10. Нажмите [✕⓪].

### Примечание:

- Даже если вы выберете "PHONE NO", номер телефона вызывающего абонента не будет отображаться на дисплее в следующих случаях:

- если вы получаете вызовы, не подписавшись на службу идентификации вызывающего абонента, или
- если вы переключили вызов с основного блока на телефонную трубку.

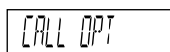
### Выбор языка дисплея

1. Нажмите [☐].
2. Нажимайте [▲] или [▼] для отображения "SETTING HS".
3. Нажмите [▶].
4. Нажимайте [▲] или [▼] для отображения "DISPLAY OPT".
5. Нажмите [▶].
6. Нажимайте [▲] или [▼] для отображения "LANGUAGE".
7. Нажмите [▶].
8. Нажимайте [▲] или [▼] для выбора нужного языка из "ENGLISH" (по умолчанию), "GERMAN", "SPANISH", "FRENCH", "ITALIAN", "DUTCH", "TURKISH", "HUNGARIAN", "PORTUGUESE" и "POLISH".
9. Нажмите [▶] или [☐].
10. Нажмите [✕⊙].

#### Примечание:

- Если вы установили язык, на котором вы не можете читать, сбросьте настройки телефонной трубки в значения по умолчанию (стр. 56).

### Настройки вызовов



#### Режим запрета вызовов

Эта функция запрещает исходящие вызовы. Когда эта функция включена, можно делать только вызовы экстренных служб и вызовы интерком.

1. Нажмите [☐].
2. Нажимайте [▲] или [▼] для отображения "SETTING HS".
3. Нажмите [▶].
4. Нажимайте [▲] или [▼] для отображения "CALL OPT".
5. Нажмите [▶].
6. Нажимайте [▲] или [▼] для отображения "CALL BAR".
7. Нажмите [▶].
8. Введите четырехзначный ПИН-код (персональный идентификационный номер) для телефонной трубки.
  - По умолчанию ПИН-код установлен на "0000".

9. Нажимайте [▲] или [▼] для выбора нужной настройки.
  - "ON": функция BAR вызовов доступна.
  - "OFF" (по умолчанию): отключает эту функцию.

10. Нажмите [▶] или [☐].

11. Нажмите [✕⊙].

#### Примечание:

- Когда эта функция включена, на дисплее отображается следующее.



- Если вы включите эту функцию, прием факсов с помощью телефонной трубки может оказаться невозможен (стр. 37).

#### Установка номера прямого вызова

После того, как номер прямого вызова введен, и эта функция включена, номер прямого вызова можно набирать, просто нажимая [☎]. Входящие вызовы можно получать, даже если эта функция активизирована.

1. Нажмите [☐].
2. Нажимайте [▲] или [▼] для отображения "SETTING HS".
3. Нажмите [▶].
4. Нажимайте [▲] или [▼] для отображения "CALL OPT".
5. Нажмите [▶].
6. Нажимайте [▲] или [▼] для отображения "DIRECT NO".
7. Нажмите [▶].
8. Введите номер прямого вызова длиной до 24 цифр.
  - Чтобы исправить ошибку, нажмите [C]. Цифры удаляются справа налево.
9. Нажмите [☐] три раза.
10. Нажмите [✕⊙].

#### Изменение настройки прямого вызова

1. Нажмите [☐].
2. Нажимайте [▲] или [▼] для отображения "SETTING HS".
3. Нажмите [▶].
4. Нажимайте [▲] или [▼] для отображения "CALL OPT".
5. Нажмите [▶].
6. Нажимайте [▲] или [▼] для отображения "SET DIRECT".
7. Нажмите [▶].
8. Нажимайте [▲] или [▼] для выбора нужной настройки.

## 7. Программируемые функции

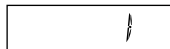
“ON”: функция прямого вызова доступна.  
“OFF” (по умолчанию): отключает эту функцию.

9. Нажмите [▶] или [☒].

10. Нажмите [✕⓪].

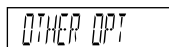
### Примечание:

- Когда эта функция включена, на дисплее отображается следующее.



- Когда эта функция включена, вы не можете получать факсы с помощью телефонной трубки (стр. 37).

### Другие настройки



**Изменение ПИН-кода (персонального идентификационного номера) телефонной трубки**  
ПИН-код телефонной трубки предустановлен изготовителем на “0000”. Если вы изменили ПИН-код, запишите новый ПИН-код, так как аппарат не сообщит вам ПИН-код в следующий раз. Если вы забыли ваш ПИН-код, обратитесь в ближайший сервисный центр Panasonic.

1. Нажмите [☒].
2. Нажимайте [▲] или [▼] для отображения “SETTING HS”.
3. Нажмите [▶].
4. Нажимайте [▲] или [▼] для отображения “OTHER OPT”.
5. Нажмите [▶].
6. Нажимайте [▲] или [▼] для отображения “HSPIN CHANGE”.
7. Нажмите [▶].
8. Введите текущий четырехзначный ПИН-код для телефонной трубки.
9. Введите новый четырехзначный ПИН-код для телефонной трубки.
10. Введите новый четырехзначный ПИН-код еще раз для подтверждения.
11. Нажмите [✕⓪].

### Установка авторазговора

1. Нажмите [☒].
2. Нажимайте [▲] или [▼] для отображения “SETTING HS”.
3. Нажмите [▶].
4. Нажимайте [▲] или [▼] для отображения “OTHER OPT”.
5. Нажмите [▶].

6. Нажимайте [▲] или [▼] для отображения “AUTO TALK”.

7. Нажмите [▶].

8. Нажимайте [▲] или [▼] для выбора нужной настройки.

“ON”: на вызов можно ответить, просто сняв телефонную трубку с основного блока и не нажимая [☒].

“OFF” (по умолчанию): отключает эту функцию.

9. Нажмите [▶] или [☒].

10. Нажмите [✕⓪].

### Выбор типа батарей

1. Нажмите [☒].

2. Нажимайте [▲] или [▼] для отображения “SETTING HS”.

3. Нажмите [▶].

4. Нажимайте [▲] или [▼] для отображения “OTHER OPT”.

5. Нажмите [▶].

6. Нажимайте [▲] или [▼] для отображения “BATTERY TYPE”.

7. Нажмите [▶].

8. Нажимайте [▲] или [▼] для выбора нужной настройки.

“NI-MH” (по умолчанию): используются никель-металл-гидридные батареи.

“NI-CD”: используются никель-кадмиевые батареи.

9. Нажмите [▶] или [☒].

10. Нажмите [✕⓪].

### Сброс настроек телефонной трубки в значения по умолчанию

После сброса настроек трубки они примут следующие значения (по умолчанию).

Функция	После сброса
Режим будильника	“OFF”
Время будильника	Пусто
Громкость звонка	Высокая
Мелодия внешнего звонка	“1”
Мелодия внутреннего звонка	“1”
Мелодия тона поискового вызова	“1”
Мелодия тона сигнала предупреждения	“1”

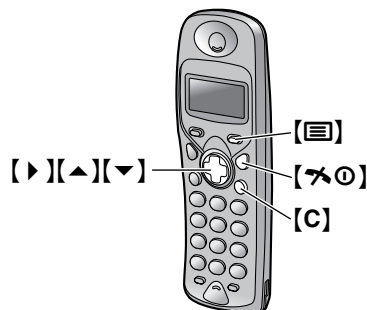
Функция	После сброса
Тон клавиш	"ON"
Тон ожидания вызова	"ON"
Предупреждение о диапазоне	"OFF"
Предупреждение о низком уровне заряда батарей	"ON"
Дисплей в режиме ожидания	"CLOCK"
Дисплей в режиме разговора	"TALK TIME"
Язык дисплея	"ENGLISH"
Режим запрета вызовов	"OFF"
Режим прямого вызова	"OFF"
Номер прямого вызова	Пусто
ПИН-код телефонной трубки	"0000"
Авторазговор	"OFF"
Доступ к основному блоку (стр. 61)	"AUTO"
Память повторного набора	Пусто
Громкость приемника	Средний

1. Нажмите [**✕⓪**].
2. Нажмите [**☐**].
3. Нажмите [**▼**].
4. Нажмите [**▶**].
5. Нажмите [**▲**].
6. Нажмите [**▶**].
7. Введите четырехзначный ПИН-код для телефонной трубки.
  - По умолчанию ПИН-код установлен на "0000".
8. Нажмите [**▲**].
9. Нажмите [**▶**] или [**☐**].
10. Нажмите [**✕⓪**].

#### Примечание:

- Выбранный тип батарей (стр. 56) не сбрасывается.
- Данные телефонной книги (стр. 25) сохраняются.

## 7.5 Программирование телефонной трубки с помощью ПИН-кода основного блока.



Для окончания программирования нажмите [**✕⓪**] в любой момент.

#### Выбор режима набора

Если набор невозможен, измените эту настройку в соответствии с телефонной линией.

- Вы должны установить режим набора и на телефонной трубке, и на основном блоке (функция #13, стр. 49).
1. Нажмите [**☐**].
  2. Нажимайте [**▲**] или [**▼**] для отображения "SETTING BS".
  3. Нажмите [**▶**].
    - Отображается "INPUT CODE".
  4. Нажмите [**3**].
  5. Введите четырехзначный ПИН-код для основного блока.
    - По умолчанию ПИН-код установлен на "0000".
  6. Нажмите [**1**].
  7. Чтобы выбрать тональный набор, нажмите [**1**].  
Чтобы выбрать импульсный набор, нажмите [**2**].
  8. Нажмите [**▶**] или [**☐**].
  9. Нажмите [**✕⓪**].

#### Изменение ПИН-кода для основного блока

ПИН-код основного блока предустановлен изготовителем на "0000". Если вы изменили ПИН-код, запишите новый ПИН-код, так как аппарат не сообщит вам ПИН-код в следующий раз. Если вы забыли ваш ПИН-код, обратитесь в ближайший сервисный центр Panasonic.

1. Нажмите [**☐**].
2. Нажимайте [**▲**] или [**▼**] для отображения "SETTING BS".

## 7. Программируемые функции

- Нажмите [▶].
  - Отображается "INPUT CODE".
- Нажмите [5].
- Введите текущий четырехзначный ПИН-код для основного блока.
- Введите новый четырехзначный ПИН-код для основного блока.
- Введите новый четырехзначный ПИН-код еще раз для подтверждения.
- Нажмите [✕○].

### Установка ограничения вызовов

Вы можете запретить выбранным телефонным трубкам набирать определенные номера. Можно назначить до 10 номеров ограничения вызова (до 8 цифр). При наборе номера, набор которого запрещен, вызов не выполняется, и на дисплее мигает этот номер.

- Нажмите [≡].
- Нажимайте [▲] или [▼] для отображения "SETTING BS".
- Нажмите [▶].
  - Отображается "INPUT CODE".
- Нажмите [6].
- Введите четырехзначный ПИН-код для основного блока.
  - По умолчанию ПИН-код установлен на "0000".
  - Отображаются все зарегистрированные номера телефонной трубки.
  - Если вы ранее запрограммировали номер, предварительно выбранный номер телефонной трубки мигает.
- Нажмите номер (номера) нужной телефонной трубки.
  - Номер выбранной телефонной трубки мигает.
  - Чтобы отменить выбранный телефонный номер, нажмите этот номер еще раз. Номер перестает мигать.
- Нажмите [▶].
- Введите телефонный номер, набор которого следует запретить (до 8 цифр).
  - Не вводите номер, запрограммированный в качестве кода включения факса (функция #41, стр. 50).
- Нажмите [▶] или [≡].
  - Для ввода других номеров повторите шаги 8 и 9 (до 10 номеров).
- Нажмите [✕○].

### Выключение/включение ограничения вызова

- Нажмите [≡].

- Нажимайте [▲] или [▼] для отображения "SETTING BS".
- Нажмите [▶].
  - Отображается "INPUT CODE".
- Нажмите [6].
- Введите четырехзначный ПИН-код для основного блока.
  - По умолчанию ПИН-код установлен на "0000".
- Нажмите номер нужной телефонной трубки.
  - Отображаются номера телефонной трубки. Мигающие номера указывают, что ограничение вызова для них включено; не мигающие номера указывают, что ограничение вызова для них выключено. Нажмите нужный номер телефонной трубки для выключения/включения запрета на его набор.
- Нажмите [▶] или [≡].
- Нажмите [✕○].

### Отмена запрета на вызов номера

- Нажмите [≡].
- Нажимайте [▲] или [▼] для отображения "SETTING BS".
- Нажмите [▶].
  - Отображается "INPUT CODE".
- Нажмите [6].
- Введите четырехзначный ПИН-код для основного блока.
  - По умолчанию ПИН-код установлен на "0000".
- Нажимайте [▶] для отображения нужного номера, вызов которого запрещен.
- Нажмите [C].
- Нажмите [▶] или [≡].
- Нажмите [✕○].

### Сброс настроек трубки требующих PIN кода базового блока

После сброса трубки будут задействованы следующие настройки.

Функция	После сброса
Режим звонка (стр. 61)	"1"
Число звонков (стр. 62)	"3"
Режим набора номера	Тональный
ПИН-код основного блока	"0000"
Ограничение вызовов	Пусто

Функция	После сброса
Информация об абонентах (стр. 28)	Пусто

1. Нажмите [≡].
2. Нажимайте [▲] или [▼] для отображения "SETTING BS".
3. Нажмите [▶].
  - Отображается "INPUT CODE".
4. Нажмите [0].
5. Введите четырехзначный ПИН-код для основного блока.
  - По умолчанию ПИН-код установлен на "0000".
6. Нажмите [▶] или [≡].
7. Нажмите [✕⊙].

**Примечание:**

- При необходимости, установите режим набора номера в зависимости от требований телефонной линии (стр. 57).

## 8.1 Работа с дополнительными блоками

**Дополнительные телефонные трубки:** Можно приобрести дополнительные телефонные трубки (стр. 9). На одном основном блоке можно зарегистрировать до 6 телефонных трубок. Дополнительные телефонные трубки позволяют выполнять вызов интерком одновременно с вызовом на внешнюю линию.

- Хотя на корпусах дополнительных телефонных трубок помещены мнемоники управления автоответчиком, дистанционное управление автоответчиком основного блока при помощи дополнительных трубок невозможно.

**Дополнительные основные блоки:** Телефонную трубку можно зарегистрировать и использовать с четырьмя основными блоками. Каждый основной блок формирует одну радиоячейку. Если отдельные основные блоки связаны с одной и той же телефонной линией, можно расширить рабочий диапазон системы, расположив основные блоки так, чтобы две радиоячейки перекрывались. Если телефонная трубка установлена на "АУТО" в основном блоке (стр. 61), то в режиме ожидания эта телефонная трубка автоматически переключается на второй основной блок, если трубка находится вне диапазона первого основного блока. Невозможно передавать вызовы между основными блоками (можно только между телефонными трубками, связанными с одним и тем же основным блоком).

**Пример: Дополнительные телефонные трубки зарегистрированы с двумя основными блоками.**



### Примечание:

- При перемещении телефонной трубки из одной радиоячейки в другую связь прерывается.

## 8.2 Регистрация телефонной трубки на основном блоке

Поставляемая телефонная трубка уже зарегистрирована на основном блоке. Если приобретена дополнительная телефонная трубка, ее следует зарегистрировать.

- Чтобы найти кнопки, держите открытой первую страницу.

### Важно:

- После нажатия [LOCATOR/HOLD] на шаге 8 необходимо закончить все остальные процедуры в течение одной минуты.
- До начала использования заряжайте батареи дополнительных телефонных трубок в течение семи часов.

Для окончания программирования нажмите [↖⊙] в любой момент.

- 1 Нажмите [☰].
- 2 Нажимайте [▲] или [▼] для отображения "SETTING HS".
- 3 Нажмите [▶].
- 4 Нажимайте [▲] или [▼] для отображения "REGISTRATION".
- 5 Нажмите [▶].
- 6 Нажимайте [▲] или [▼] для отображения "REGISTER HS".
- 7 Нажмите [▶].
- 8 Нажмите и удерживайте [LOCATOR/HOLD] на основном блоке до подачи звуков регистрационного тона.
  - Звуки регистрационного тона могут подаваться около 10 секунд.
  - На основном блоке отображается "РЕГИСТРАЦИЯ".
  - Если зарегистрированные телефонные трубки начинают звонить (пейджинг), нажмите [LOCATOR/HOLD] для остановки пейджинга и начните сначала.
- 9 На телефонной трубке нажимайте [▲] или [▼] для выбора нужного номера основного блока, доступного для регистрации трубки, а затем нажмите [▶].
- 10 После отображения на дисплее "BS PIN" введите четырехзначный ПИН-код основного блока, используя кнопки набора номера телефонной трубки.

- По умолчанию ПИН-код установлен на “0000”.

### 11 Нажмите [▶] или [☒].

- После завершения регистрации телефонной трубки звучит тон подтверждения, и загорается “Y”.

## 8.2.1 Отмена регистрации телефонной трубки

Каждая телефонная трубка может отменить регистрацию самой себя или другой телефонной трубки.

### 1 Нажмите [☒].

### 2 Нажимайте [▲] или [▼] для отображения “SETTING BS”.

### 3 Нажмите [▶].

- Отображается “INPUT CODE”.

### 4 Нажмите [7].

### 5 Введите четырехзначный ПИН-код для основного блока.

- По умолчанию ПИН-код установлен на “0000”.

### 6 Нажмите номер нужной телефонной трубки.

- Номер выбранной телефонной трубки мигает.

### 7 Нажмите [▶] или [☒].

### 8 После отображения на дисплее “SETTING BS” нажмите [✕○].

## 8.2.2 Отмена регистрации основного блока

Можно отменить регистрацию любого основного блока, на котором зарегистрирована ваша телефонная трубка.

### 1 Нажмите [☒].

### 2 Нажимайте [▲] или [▼] для отображения “SETTING HS”.

### 3 Нажмите [▶].

### 4 Нажимайте [▲] или [▼] для отображения “REGISTRATION”.

### 5 Нажмите [▶].

### 6 Нажимайте [▲] или [▼] для отображения “CANCEL BS”.

### 7 Нажмите [▶].

### 8 Введите четырехзначный ПИН-код для телефонной трубки.

- По умолчанию ПИН-код установлен на “0000”.

### 9 Нажимайте [▲] или [▼] для выбора номера нужного основного блока.

### 10 Нажмите [▶].

- Номер выбранного основного блока мигает.

### 11 Нажмите [▶].

### 12 Нажимайте [▲] или [▼] для выбора “YES”.

- Чтобы прекратить отмену, выберите “NO”.

### 13 Нажмите [▶] или [☒].

### 14 Нажмите [✕○].

## 8.2.3 Выбор основного блока

Если выбрано “AUTO” (автоматический доступ к основному блоку), то при выходе из радиодиапазона текущего основного блока телефонная трубка автоматически ищет другие зарегистрированные основные блоки.

Если выбран указанный основной блок, телефонная трубка связывается только с этим основным блоком. Вызовы (и входящие, и исходящие) можно передавать только через выбранный основной блок, даже если радиочайка перекрывает соседний основной блок.

- По умолчанию установлено “AUTO”.

### 1 Нажмите [☒].

### 2 Нажимайте [▲] или [▼] для отображения “SETTING HS”.

### 3 Нажмите [▶].

### 4 Нажимайте [▲] или [▼] для отображения “SELECT BS”.

### 5 Нажмите [▶].

### 6 Нажимайте [▲] или [▼] для выбора “AUTO” или номера определенного основного блока.

### 7 Нажмите [▶] или [☒].

- Телефонная трубка начинает поиск основного блока.

## 8.3 Выбор режима звонка

Можно выбрать один из трех вариантов звонка телефонных трубок при поступлении вызовов:

- “1”: все телефонные трубки звонят (по умолчанию).
- “2”: звонит выбранная телефонная трубка (трубки).
- “3”: выбранная телефонная трубка (трубки) звонит, а затем звонят остальные трубки.

### Установка звонка всех трубок

#### 1 Нажмите [☒].

## 8. Опции

- 2 Нажимайте [**▲**] или [**▼**] для отображения “SETTING BS”.
- 3 Нажмите [**▶**].
  - Отображается “INPUT CODE”.
- 4 Нажмите [**1**].
- 5 Введите четырехзначный ПИН-код для основного блока.
  - По умолчанию ПИН-код установлен на “0000”.
- 6 Нажмите [**1**] для выбора “1”.
- 7 Нажмите [**▶**] или [**☒**].
- 8 Нажмите [**☒**].

### Установка звонка выбранной телефонной трубки (трубок)

- 1 Нажмите [**☒**].
- 2 Нажимайте [**▲**] или [**▼**] для отображения “SETTING BS”.
- 3 Нажмите [**▶**].
  - Отображается “INPUT CODE”.
- 4 Нажмите [**1**].
- 5 Введите четырехзначный ПИН-код для основного блока.
  - По умолчанию ПИН-код установлен на “0000”.
- 6 Нажмите [**2**] для выбора “2”.
  - Отображаются номера всех зарегистрированных телефонных трубок, и номер предварительно выбранной трубки мигает.
- 7 Нажмите номер (номера) нужной телефонной трубки.
  - Номер (номера) выбранной телефонной трубки мигает.
  - Чтобы отменить номер выбранной телефонной трубки, нажмите этот номер еще раз. Номер перестает мигать.
- 8 Нажмите [**▶**] или [**☒**].
- 9 Нажмите [**☒**].

### Установка звонка выбранной телефонной трубки (трубок), а затем звонка всех трубок

- 1 Нажмите [**☒**].
- 2 Нажимайте [**▲**] или [**▼**] для отображения “SETTING BS”.
- 3 Нажмите [**▶**].
  - Отображается “INPUT CODE”.
- 4 Нажмите [**1**].

- 5 Введите четырехзначный ПИН-код для основного блока.
  - По умолчанию ПИН-код установлен на “0000”.
- 6 Нажмите [**3**] для выбора “3”.
  - Отображаются номера всех зарегистрированных телефонных трубок, и номер предварительно выбранной трубки мигает.
- 7 Нажмите номер (номера) нужной телефонной трубки.
  - Номер (номера) выбранной телефонной трубки мигает.
  - Чтобы отменить номер выбранной телефонной трубки, нажмите этот номер еще раз. Номер перестает мигать.
- 8 Нажмите [**▶**].
- 9 Введите нужное число звонков для выбранной телефонной трубки (трубок) от “1” до “6” с помощью кнопок набора номера.
  - По умолчанию установлено “3”.
  - Выбранное число звонков отображается в правой половине дисплея.
- 10 Нажмите [**▶**] или [**☒**].
- 11 Нажмите [**☒**].

## 8.4 Интерком между телефонными трубками

Можно использовать две телефонные трубки для разговора по внутренней связи.

- Чтобы найти кнопки, держите открытой первую страницу.

### Пример: Когда телефонная трубка 1 вызывает телефонную трубку 2

1. **Телефонная трубка 1:**  
Нажмите [**INT**] и [**2**] (нужный номер телефонной трубки).
2. **Телефонная трубка 2:**  
Нажмите [**☒**] для ответа.
3. По окончании разговора нажмите [**☒**].

### Примечание:

- Вызовы интерком можно передавать в пределах радиоячейки текущего основного блока, но не на блоки в соседних радиоячейках.

## 8.5 Пересылка вызовов между телефонными трубками/конференц-связь

Интерком можно использовать для пересылки внешнего вызова между телефонными трубками, зарегистрированными на одном и том же основном блоке.

- Чтобы найти кнопки, держите открытой первую страницу.

**Пример: Когда телефонная трубка 1 пересылает вызов на телефонную трубку 2**

### 1. Телефонная трубка 1:

Во время внешнего вызова нажмите **[INT]** и **[2]** (нужный номер телефонной трубки).

- Если ответ не получен, нажмите **[INT]** для возврата к внешнему вызову.

### 2. Телефонная трубка 2:

Чтобы ответить на вызов, нажмите **[↶]**.

- Абонент телефонной трубки 2 может говорить с абонентом телефонной трубки 1.
- Внешний вызов переводится в режим удержания.

### 3. Телефонная трубка 1:

Для завершения пересылки вызова нажмите **[⏏]**.

ИЛИ

Для организации конференц-вызова нажмите **[3]**.

**Для прямой пересылки вызова без разговора с абонентом телефонной трубки 2**

После шага 1 нажмите **[⏏]** на телефонной трубке 1.

Если ответ на пересланный вызов не получен в течение 30 секунд, телефонная трубка 1 звонит еще раз.

## 9.1 Сообщения об ошибках – Отчеты

При возникновении ошибки во время передачи или приема факса в отчете об отправке и в общем отчете печатается одно из следующих сообщений о результатах связи (стр. 33).

### СБОЙ СВЯЗИ

(код: 40-42, 46-72, FF)

- Ошибка во время передачи или приема факса. Повторите попытку или уточните у абонента.

### СБОЙ СВЯЗИ

(код: 43, 44)

- Неисправность телефонной линии. Подключите телефонный шнур аппарата к другой телефонной розетке и повторите попытку.
- Ошибка при международной связи. Попробуйте использовать режим дальней связи (функция #23, стр. 49).

### ЗАСТРЕВАНИЕ ДОКУМЕНТА

- Документ застрял. Удалите застрявший документ (стр. 72).

### ОШ.-В ДРУГ. ФАКСЕ

(код: 54, 59, 70)

- Ошибка при приеме или передаче вследствие неполадки в факсимильном аппарате абонента. Уточните у абонента.

### ПАМЯТЬ ПЕРЕПОЛНЕНА

- Память переполнена принятыми документами из-за отсутствия бумаги для печати или застревания бумаги для печати. Вставьте бумагу (стр. 15) или удалите застрявшую бумагу (стр. 69).

### НЕТ ДОКУМЕНТА

- Документ вставлен в аппарат неправильно. Вставьте документ еще раз и повторите попытку.

### ФАКС АБОНЕНТА НЕ ОТВЕЧАЕТ

- Факсимильный аппарат абонента занят или в нем закончилась бумага. Повторите попытку.
- Документ подан в аппарат неправильно. Вставьте документ еще раз и повторите попытку.
- Факсимильный аппарат абонента звонит слишком много раз. Отправьте факс вручную (стр. 33).
- Ваш абонент использует не факсимильный аппарат, а другое устройство. Уточните у абонента.
- Набранный номер не обслуживается.

### НАЖАТА КНОПКА “STOP”

- Нажата кнопка [STOP], и сеанс факсимильной связи отменен.

### НОРМАЛЬНО

- Сеанс факсимильной связи завершен успешно.

## 9.2 Сообщения об ошибках – Дисплей основного блока

Если в аппарате возникают неполадки, на дисплее появляется одно из следующих сообщений.

ВЫЗОВИТЕ СЕРВИС

ВЫЗОВ . СЕРВИС 2

- Какая-то неполадка в аппарате. Обратитесь в сервисную службу.

ПРОВ - ТЕ ДОКУМ .

- Документ вставлен в аппарат неправильно. Вставьте документ правильно. При частых сбоях подачи документов прочистите ролики податчика документов (стр. 72) и повторите попытку.
- Предпринята попытка отправки документа длиной более 600 мм. Нажмите [STOP], чтобы удалить документ из аппарата. Разбейте документ на два или несколько листов и повторите попытку.

ПРОВ - ТЕ ПАМЯТЬ

- Стерта память основного блока (номера телефонов, параметры и т.д.). Перепрограммируйте.

ПРОВ - ТЕ БУМАГУ

- Бумага для печати не вставлена в аппарат или закончилась. Вставьте бумагу и нажмите [START] для сброса сообщения.
- Бумага для печати подана в аппарат неправильно. Вставьте бумагу еще раз (стр. 15) и нажмите [START] для сброса сообщения.
- Бумага для печати застряла вблизи входа бумаги в аппарат. Устраните замятие бумаги (стр. 69) и нажмите [START] для сброса сообщения.

ОТКРЫТА КРЫШКА



ПРОВ - ТЕ ПЛЕНКУ

- Крышки открыты. Закройте их.
- Красящая пленка закончилась. Замените красящую пленку новой (стр. 12).
- Красящая пленка не установлена. Установите ее (стр. 12).

- Красящая пленка провисает или смялась. Натяните ее (см. шаг 5 на стр. 13).

## ТЕЛ. СПРАВ. ПОЛОН

- Нет места для сохранения новых станций в телефонном справочнике упрощенного набора. Удалите ненужные записи (стр. 28).

## ФАКС В ПАМЯТИ

- В памяти аппарата содержится документ. О том, как распечатать документ, см. другие сообщения на дисплее.

## ПАМ. ФАКС. ЗАПОЛН

- Память переполнена принятыми документами из-за отсутствия бумаги для печати или застревания бумаги для печати. Вставьте бумагу (стр. 15) или удалите застрявшую бумагу (стр. 69).
- При выполнении передачи из памяти размер документа превысил емкость памяти аппарата. Передайте весь документ вручную.

## ПОЛОЖИТЕ ТРУБКУ

- Телефонная трубка (трубки) не повешена. Нажмите **[📞]** на телефонной трубке (трубках).

## ПЕРЕПОЛН. ПАМЯТИ

- При выполнении копирования размер документа превышает емкость памяти аппарата. Нажмите **[STOP]**, чтобы удалить это сообщение с дисплея. Разбейте документ на части.

## ПАМ. СООБЩ. ПОЛНА

- В памяти не осталось места для записи голосового сообщения. Удалите ненужные сообщения (стр. 42, 46).

## ОШИБКА МОДЕМА

- Неполадка в цепи модема. Обратитесь в сервисную службу.

## ФАКС НЕ ОТЕЧАЕТ

- Факсимильный аппарат абонента занят или в нем закончилась бумага. Повторите попытку.

## АО-НЕТ ПРИВЕТ.

- Ваше сообщение-приветствие для режима АО/ФАКС не записано. Запишите сообщение (стр. 41).
- Функция голосовых указаний выключена. Включите функцию #47 на стр. 51. Будет

использоваться предварительно записанное (стандартное) сообщение.

## НЕТ ПРИВ. ПЕРЕСЫЛ

- Ваше сообщение-приветствие для пересылки не записано. Запишите сообщение (стр. 47).
- Функция голосовых указаний выключена. Включите функцию #47 на стр. 51. Будет использоваться предварительно записанное (стандартное) сообщение.

## ЗАСТРЯЛА БУМАГА

- Замятие бумаги для печати. Удалите застрявшую бумагу (стр. 69).

## ПОДОЖДИТЕ

- Аппарат выполняет проверку отсутствия провисания или складок красящей пленки. Подождите, пока закончится проверка.

## ОШИБКА ПОЛЛИНГА

- Факсимильный аппарат абонента не имеет функции отправки/получения методом поллинга. Уточните у абонента.

## ПРЕВ. ВРЕМ. ДОЗВ.

- Факсимильный аппарат абонента занят или в нем закончилась бумага. Повторите попытку.

## УДАЛИТЕ ДОКУМ.

- Документ застрял. Удалите застрявший документ (стр. 72).

## ПЕРЕДАЧА ОТМЕН.

- Вы нажали кнопку **[📞]**, когда аппарат находился в режиме повторного набора номера для передачи факсов. Повторный набор был отменен.

## ОШИБКА ПЕРЕДАЧИ

- Ошибка при передаче. Повторите попытку.

## ПЕРЕГРЕВ

- Аппарат слишком горячий. Дайте аппарату остыть.

## 9.3 Если функция не работает, проверьте здесь

Если неполадки возникают даже после выполнения указаний в этом разделе, перезагрузите аппарат.

## 9. Справка

---

Отсоедините сетевой шнур и отключите телефонную трубку. Удалите батареи, а затем вставьте их на место. Подсоедините сетевой шнур и подключите телефонную трубку.

### 9.3.1 Общие неполадки

---

#### Не могу делать и получать вызовы.

- Не подсоединен сетевой или телефонный шнур. Проверьте соединения.
- Если для подключения аппарата вы используете разветвитель, удалите его и подключите аппарат к телефонной розетке напрямую. Если аппарат работает, проверьте разветвитель.

#### Не могу делать вызовы.

- Возможно, неправильно установлен параметр режима набора номера. Измените параметр на основном блоке (функция #13, стр. 49) и на телефонной трубке (стр. 57).

#### Аппарат не работает.

- Отсоедините аппарат от телефонной линии и подсоедините исправный телефон. Если исправный телефон работает нормально, обратитесь в сервисный центр для ремонта факсимильного аппарата. Если исправный телефон не работает, обратитесь в телефонную компанию.

#### Аппарат не звонит.

- Отключен звонок аппарата. Отрегулируйте громкость звонка (стр. 18, 19).
- Число звонков в функции #06 установлено в значение “ЗВОНОК ВЫК.”. Измените количество звонков (стр. 49).

#### Основной блок звонит, даже когда громкость звонка выключена.

- Телефонная трубка (трубки) не повешена. Нажмите [📞].

#### На дисплее аппарата отображается “ПРОВ - ТЕ БУМАГУ”, хотя бумага вставлена.

- Бумага вставлена наполовину. Вставьте ее правильно (стр. 15) и нажмите [START] для сброса сообщения.

#### Абонент жалуется на то, что слышит только тональный сигнал факса и не может говорить.

- Установлен режим ТОЛЬКО ФАКС. Сообщите абоненту, что данный номер используется только для факсимильной связи.
- Переключите аппарат на режим ТЕЛЕФОН или АО/ФАКС, нажав [AUTO ANSWER].

#### Кнопка [REDIAL/PAUSE] / [📞] работает неправильно.

- При нажатии этой кнопки во время набора номера вставляется пауза. Если же кнопку нажать сразу после получения тонального сигнала, повторно набирается последний номер.

#### Во время программирования не удается ввести код или идентификационный номер (ID).

- Эти номера, полностью или частично, совпадают друг с другом. Измените номер: функция #11 (стр. 49), #41 (стр. 50), #51 и #52 (стр. 51).

#### Красящая пленка быстро расходуется.

- Красящая пленка также используется для распечатки справки, копирования и отчетов.

#### Аппарат подает звуковые сигналы.

- Закончилась бумага для печати или красящая пленка. Нажмите [STOP], чтобы сигналы прекратились, и вставьте бумагу/красящую пленку.

#### Спикерфон не работает.

- Используйте спикерфон в тихой комнате.
- Если вашего абонента плохо слышно, отрегулируйте громкость.

#### Кнопка [LOCATOR/HOLD] не работает.

- Телефонная трубка находится слишком далеко от основного блока.
- Телефонная трубка занята внешним вызовом.

### 9.3.2 Бесшнуровая трубка

---

#### На дисплее телефонной трубки ничего не отображается.

- Телефонная трубка не включена. Включите питание (стр. 16).

#### Телефонная трубка не работает.

- Убедитесь в правильности установки батарей (стр. 15).
- Полностью зарядите батареи (стр. 17).
- Протрите контакты зарядки/батарей и зарядите еще раз (стр. 17).
- Выключите и включите питание телефонной трубки (стр. 16).

#### Значок батарей не изменяется во время зарядки.

- Протрите контакты зарядки/батарей и зарядите еще раз (стр. 17).
- Сетевой шнур отсоединен. Подсоедините сетевой шнур.

**📶 мигает.**

- Телефонная трубка не зарегистрирована на основном блоке. Зарегистрируйте ее.
- Телефонная трубка находится слишком далеко от основного блока. Переместите ее ближе и повторите попытку.
- Сетевой шнур не подсоединен. Проверьте соединения.

**При нажатии [📶] слышен сигнал занятости линии.**

- Телефонная трубка находится слишком далеко от основного блока.  
Переместите ее ближе и повторите попытку.
- Основной блок или другая телефонная трубка используются. Дождитесь окончания разговора другого пользователя.
- Другая телефонная трубка не повешена после разговора. Нажмите [📶] на этой телефонной трубке.

**Не удается набрать номер.**

- Установлен режим запрета вызовов. Выключите его (стр. 55).
- Набранный номер ограничен. Удалите номер из списка ограниченных вызовов (стр. 58).
- Включен режим блокировки клавиш. Выключите его (стр. 24).

**Помехи, вызываемые атмосферными явлениями, пропадание звука, его заглушение.****Помехи от других электронных устройств.**

- Не располагайте телефонную трубку и основной блок рядом с другими электронными устройствами.
- Переместите трубку ближе к основному блоку.
- Выдвиньте антенну основного блока.

**Телефонная трубка перестает работать во время использования.**

- Отсоедините сетевой шнур, выключите телефонную трубку и перезагрузите аппарат. Подсоедините сетевой шнур, включите телефонную трубку и повторите попытку.
- Вы нажали кнопку набора номера, когда включена функция запрета вызовов (стр. 55).
- Вы набрали номер, зарегистрированный для функции ограничения вызовов (стр. 58).

**Не удается сохранить имя и телефонный номер в телефонной книге или в горячей клавише.**

- Нельзя сохранять имя и номер, пока телефонная трубка находится в режиме разговора или в режиме интерком.
- При сохранении не делайте пауз более 60 секунд.

**При сохранении имени и телефонного номера в телефонной книге или в горячей клавише телефонная трубка начинает звонить.**

- Чтобы ответить на вызов, нажмите [📶].  
Программирование отменяется. Сохраните имя и номер еще раз.

**Не удается повторно набрать номер нажатием [📶].**

- Если номер, набранный последним, содержал более 24 цифр, его нельзя набрать повторно.

**Трубка периодически подает звуковые сигналы и/или 📶 мигает.**

- Полностью зарядите батареи (стр. 17).

**Батареи заряжены полностью, но 📶 по-прежнему мигает.**

- Протрите контакты зарядки и зарядите еще раз (стр. 17).
- Пришло время заменить батареи (стр. 16).

**📶 исчезает, и аппарат прекращает зарядку, когда трубка вставлена в зарядный стакан.**

- Вставлены никель-кадмиевые батареи, а тип батарей установлен на "NI-MH" (никель-металл-гидридные). Измените параметр типа батарей на "NI-CD" (никель-кадмиевые) (стр. 56).

**Дисплей телефонной трубки выходит из списка идентификации вызывающего абонента при просмотре информации о вызывающем абоненте.**

- При поиске не делайте пауз более 60 секунд.

**Не удается зарегистрировать телефонную трубку на основном блоке.**

- С трубкой уже зарегистрировано максимальное число основных блоков. Удалите неиспользуемые регистрации основных блоков из телефонной трубки.
- На основном блоке уже зарегистрировано максимальное число телефонных трубок. Удалите неиспользуемые регистрации телефонных трубок из основного блока.
- Введен неверный ПИН-код. Если вы забыли ваш ПИН, обратитесь в ближайший сервисный центр Panasonic.
- Не располагайте телефонную трубку и основной блок рядом с другими электронными устройствами.

### 9.3.3 Отправка факсов

---

#### Не удается отправлять документы.

- Факсимильный аппарат абонента занят или в нем закончилась бумага. Повторите попытку.
- Ваш абонент использует не факсимильный аппарат, а другое устройство. Уточните у абонента.
- Факсимильный аппарат абонента звонит слишком много раз. Отправьте факс вручную (стр. 33).

#### Абонент жалуется, что буквы на полученном документе искажены или неотчетливы.

- Если ваша линия предоставляет специальные услуги (например, ожидание вызова), то, возможно, эта услуга была активизирована при передаче факса. Подсоедините аппарат к линии, которая не предоставляет таких услуг.
- Снята трубка дополнительного телефона на этой же телефонной линии. Положите трубку дополнительного телефона и повторите попытку.
- Попытайтесь сделать копию документа. Если качество копии хорошее, возможно, неисправен аппарат абонента.

#### Абонент жалуется, что на полученном документе видны грязные разводы или черные полосы.

- Загрязнилось стекло или ролики. Прочистите их (стр. 72).

#### Не удается отправить факс по международной связи.

- Воспользуйтесь режимом международной связи с помощью функции #23 (стр. 49).
- Добавьте две паузы в конце телефонного номера или наберите номер вручную.

### 9.3.4 Прием факсов

---

#### Не удается получать документы автоматически.

- Установлен режим приема ТЕЛЕФОН. Установите режим АО/ФАКС или ТОЛЬКО ФАКС, нажав [AUTO ANSWER].
- Слишком велико время ответа на вызов. Уменьшите число звонков с помощью функции #06 (стр. 49).
- Слишком длинное сообщение-приветствие. Запишите более короткое сообщение (стр. 41).

#### На дисплее отображается “СОЕДИНЕНИЕ . . . . .”, но факсы не принимаются.

- Входящий вызов не является факсимильным. Измените режим приема на режим АО/ФАКС (стр. 37) или на режим ТЕЛЕФОН (стр. 36).

#### Пустой лист при получении документа.

- Если после распечатки полученного документа выводится пустой лист, коэффициент уменьшения при приеме запрограммирован неправильно. Запрограммируйте правильный коэффициент в функции #36 (стр. 50).
- Абонент неправильно вставил документ в аппарат. Уточните у абонента.

#### На распечатке видны белые линии или грязные разводы.

- Загрязнилось стекло или ролики. Прочистите их (стр. 72).

#### Низкое качество печати.

Не используйте красящую пленку повторно! Используйте оригинальную сменную пленку Panasonic. Подробнее см. стр. 9.

- Абонент отправил блеклый документ. Попросите передать более четкую копию документа.
- Загрязнилась термоголовка. Прочистите ее (стр. 73).
- К бумаге некоторых типов прилагаются рекомендации о предпочтительной стороне печати. Попытайтесь перевернуть бумагу.
- Возможно, вы использовали бумагу, содержащую более 20% хлопка и/или волокна (например, бумагу для фирменных бланков или резюме).

#### Не удается получать документы нажатием [\*] [#] [9] на телефонной трубке.

- Необходимо заблаговременно активизировать дистанционное включение факса (функция #41, стр. 50).
- Твердо нажмите [\*] [#] [9].
- Память переполнена принятыми документами из-за отсутствия бумаги для печати или застревания бумаги для печати. Вставьте бумагу (стр. 15) или удалите застрявшую бумагу (стр. 69).
- На телефонной трубке включена функция запрета вызовов. Отключите эту функцию (стр. 55).
- Код дистанционного включения факса (функция #41 программирования основного блока на стр. 50) запрограммирован как номер ограничения вызова (стр. 58) на телефонной трубке. Измените код или отмените ограничение номера в функции ограничения вызовов (стр. 58).
- На телефонной трубке включена функция прямого вызова (стр. 55). Отключите эту функцию.

### Абонент жалуется, что не может отправить документ.

- Память переполнена принятыми документами из-за отсутствия бумаги для печати или застревания бумаги для печати. Вставьте бумагу (стр. 15) или удалите застрявшую бумагу (стр. 69).
- Аппарат не установлен на режим АО/ФАКС или ТОЛЬКО ФАКС. Выберите нужный режим с помощью функции #77 (стр. 52) и нажимайте **[AUTO ANSWER]** до отображения режима АО/ФАКС или ТОЛЬКО ФАКС.

### Не удается установить нужный тип приема.

- Если вы хотите установить режим АО/ФАКС или ТОЛЬКО ФАКС:
  - выберите нужный режим с помощью функции #77 (стр. 52) и
  - нажимайте **[AUTO ANSWER]** до отображения на дисплее нужного режима.
- Если вы хотите установить режим ТЕЛЕФОН:
  - нажимайте **[AUTO ANSWER]** до отображения на дисплее режима ТЕЛЕФОН.

## 9.3.5 Копирование

### Аппарат не копирует.

- Нельзя выполнять копирование во время программирования. Сделайте копию после программирования.
- Нельзя выполнять копирование во время разговора по телефону.

### На копированном документе видны черные линии, белые линии или грязные разводы.

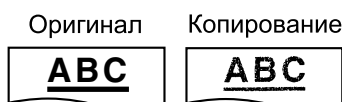
- Загрязнилось стекло или ролики. Прочистите их (стр. 72).

### Изображение копии искажено.

- Загрязнилась термоголовка. Прочистите ее (стр. 73).

### Низкое качество печати.

Не используйте красящую пленку повторно! Используйте оригинальную сменную пленку Panasonic. Подробнее см. стр. 9.



- К бумаге некоторых типов прилагаются рекомендации о предпочтительной стороне печати. Попробуйте перевернуть бумагу.
- Возможно, вы использовали бумагу, содержащую более 20% хлопка и/или волокна (например, бумагу для фирменных бланков или резюме).

## 9.3.6 Автоответчик

### Не удается извлечь записанные сообщения с удаленного терминала.

- Введите идентификационный код (ID) для дистанционного управления правильно и твердо (стр. 43).

### Не воспроизводятся сообщения в почтовом ящике.

- Введен неверный пароль почтового ящика. Ведите верный пароль.
  - О пароле почтового ящика 1 см. функцию #51 (стр. 51).
  - О пароле почтового ящика 2 см. функцию #52 (стр. 51).

### Абонент жалуется, что не может оставить голосовое сообщение.

- Память заполнена. Удалите ненужные сообщения (стр. 42, 46).

## 9.3.7 В случае перебоя в сети питания

- Аппарат не будет работать.
- Аппарат не предназначен для экстренных телефонных вызовов в случае перебоя электропитания. Для обращения в экстренные службы следует использовать другие средства.
- Передача и прием и факсов будут прерваны.
- Если было запрограммировано время отложенной передачи (функция #25, стр. 49), и она должна была начаться во время перебоя в сети питания, может быть предпринята попытка передачи вскоре после восстановления питания.
- Если в памяти аппарата хранятся документы, то они будут утеряны. При восстановлении питания печатается отчет о сбое электропитания, в котором сообщается, какие именно данные, хранившиеся в памяти, были утрачены.

## 9.4 Замятие бумаги для печати

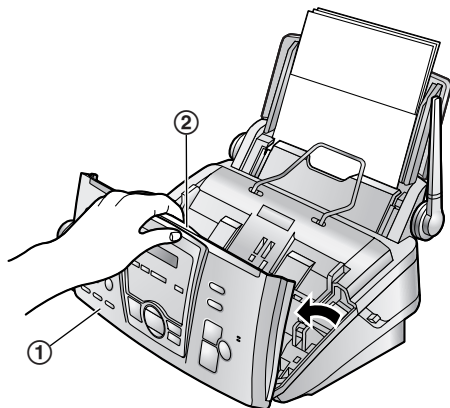
### 9.4.1 Если бумага для печати замялась внутри аппарата

На дисплее появляется следующее сообщение.

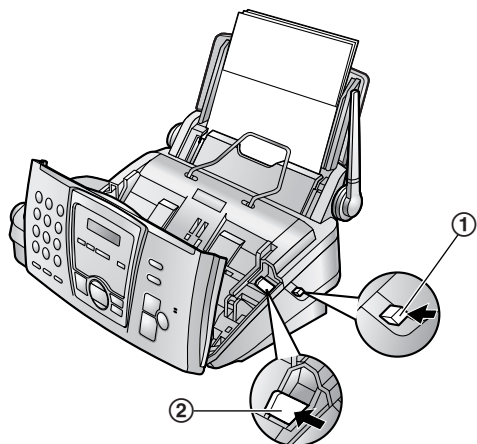
ЗАСТРЯЛА БУМАГА

## 9. Справка

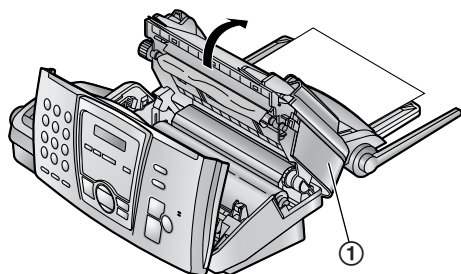
- 1 Откройте переднюю крышку (①), потянув центральную часть (②).



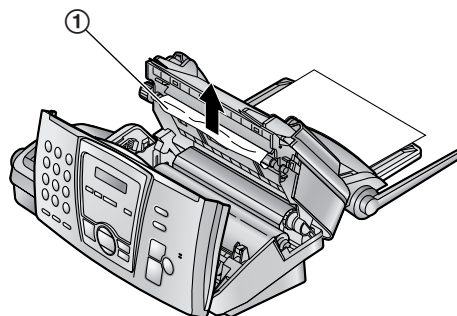
- 2 Откройте заднюю крышку, нажав зеленую кнопку (①) с правой стороны аппарата.  
ИЛИ  
Откройте заднюю крышку, нажав зеленый рычаг (②) на аппарате.



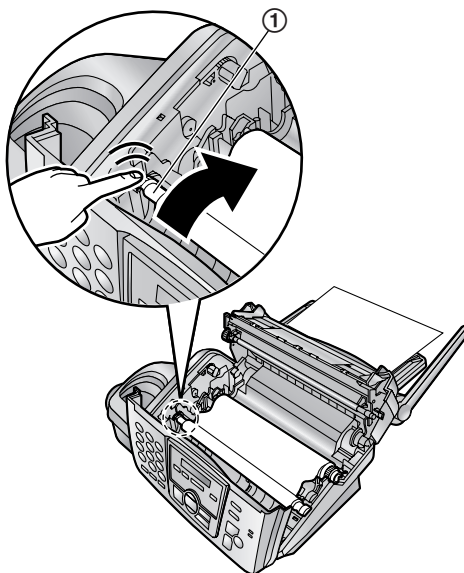
- 3 Откройте заднюю крышку (①).



- 4 Удалите замятую бумагу для печати (①).

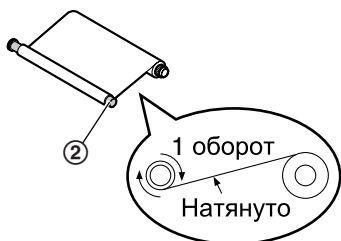


- 5 Поверните зубчатое колесико с синим сердечником (①) в направлении стрелки.

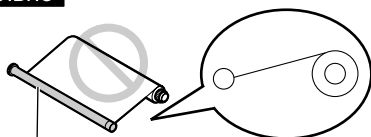


- Убедитесь, что красящая пленка обернулась вокруг синего сердечника (2) хотя бы один раз.

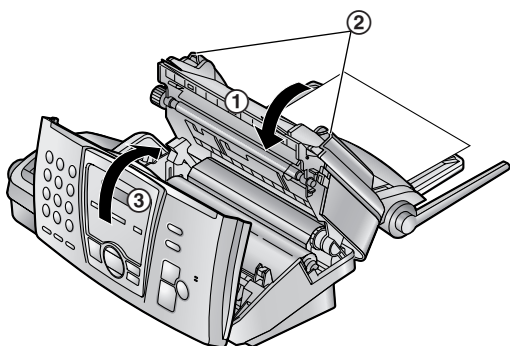
**Правильно**



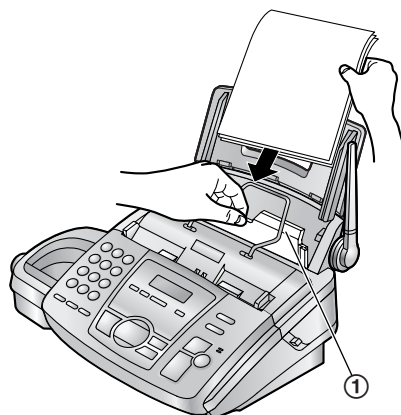
**Неправильно**



- 6** Сначала плотно закройте заднюю крышку (1), нажав на рифленные области на обеих сторонах (2). Затем плотно закройте переднюю крышку (3).



- 7** Извлеките бумагу для печати и распрямите. Потяните прижимную планку вперед (1) и держите ее открытой, пока не вставите бумагу.



**9.4.2 Если бумага для печати подана в аппарат неправильно**

На дисплее появляется следующее сообщение.

ПРОВ-ТЕ БУМАГУ

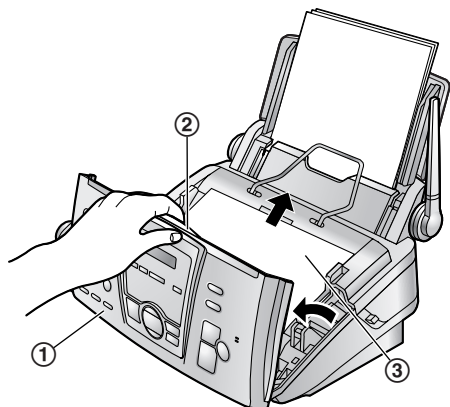
Извлеките бумагу для печати и распрямите. Потяните прижимную планку (1) вперед и держите ее открытой, вставляя бумагу. Нажмите **[START]**, чтобы удалить это сообщение с дисплея.



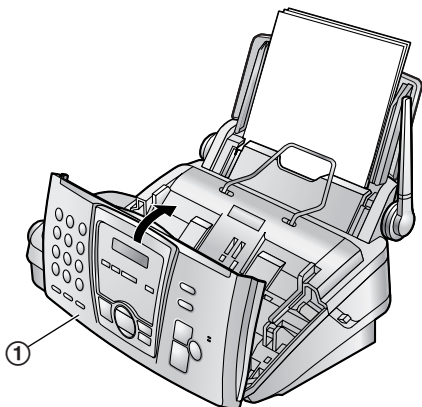
**[START]**

## 9.5 Замятие документа при отправке

- 1 Откройте переднюю крышку (①), потянув центральную часть (②). Осторожно удалите замятый документ (③).



- 2 Плотно закройте переднюю крышку (①).



### Примечание:

- Не пытайтесь с силой вытащить замятую бумагу до открытия передней крышки.



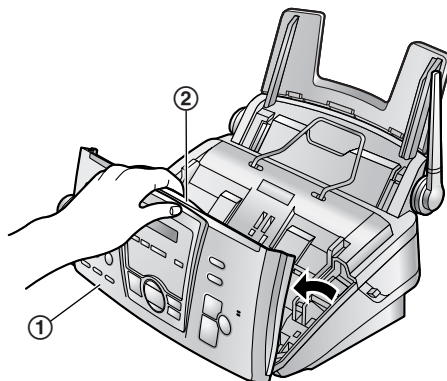
## 9.6 Чистка податчика документов

Чистите податчик документов в следующих случаях:

- при частых застреваниях документа;
- если при передаче или при копировании на оригинале появляются пятна или черные/белые линии.

- 1 Отсоедините сетевой и телефонный шнуры от аппарата.

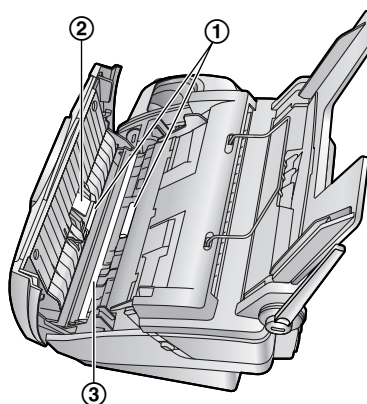
- 2 Откройте переднюю крышку (①), потянув центральную часть (②).



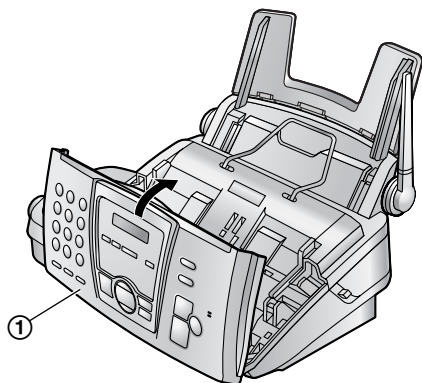
- 3 Прочистите ролики податчика документов (①) и резиновую пластинку (②) тряпкой, смоченной изопропиловым спиртом, и дайте всем частям полностью высохнуть. Протрите стекло (③) мягкой и сухой тряпкой.

### Осторожно:

- Не используйте бумажные полотенца или салфетки.



- 4 Плотно закройте переднюю крышку (①).

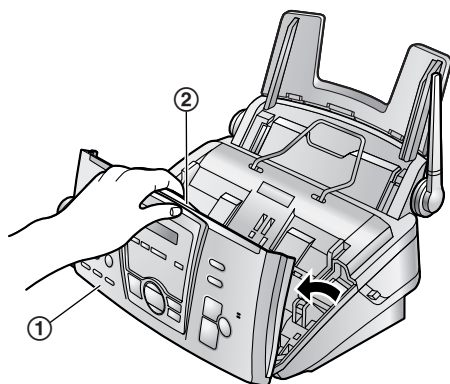


- 5 Подсоедините сетевой и телефонный шнуры к аппарату.

## 9.7 Чистка термоголовки

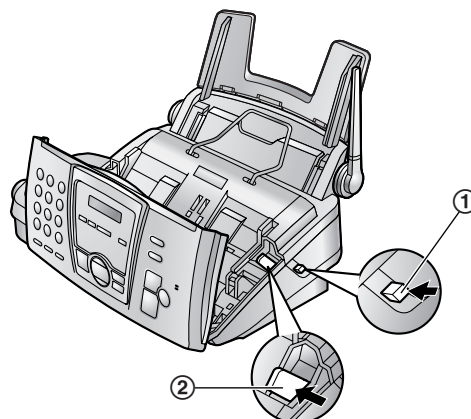
Если при передаче/копировании на оригинале появляются пятна или черные/белые линии, проверьте, не скопилась ли пыль на термоголовке. Прочистите термоголовку для удаления пыли.

- 1 Отсоедините сетевой и телефонный шнуры от аппарата.
- 2 Откройте переднюю крышку (①), потянув центральную часть (②).

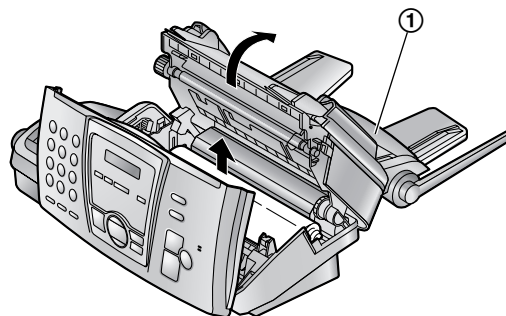


- 3 Откройте заднюю крышку, нажав зеленую кнопку (①) с правой стороны аппарата.  
ИЛИ

Откройте заднюю крышку, нажав зеленый рычаг (②) на аппарате.



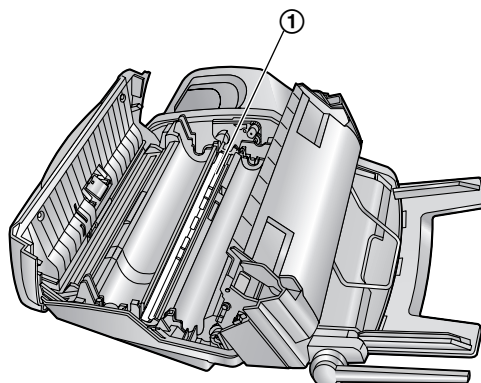
- 4 Откройте заднюю крышку (①). Удалите красящую пленку.



- 5 Прочистите термоголовку (①) тряпкой, смоченной изопропиловым спиртом, и дайте ей полностью высохнуть.

### Осторожно:

- Во избежание повреждений аппарата статическим электричеством не чистите сухой тряпкой и не прикасайтесь к термоголовке.



- 6 Вставьте красящую пленку на место и закройте крышки (см. шаги с 4 по 6 на стр. 13).

## 9. Справка

---

- 7 Подсоедините сетевой и телефонный шнуры к аппарату.

## 10.1 Списки и отчеты

Вы можете распечатывать следующие списки и отчеты.

### Список установок:

содержит текущие установки основных функций и функций программирования для опытного пользователя (от стр. 48 до стр. 52).

### Список номеров факсов:

содержит имена и телефонные номера, которые хранятся в телефонном справочнике.

### Общий отчет:

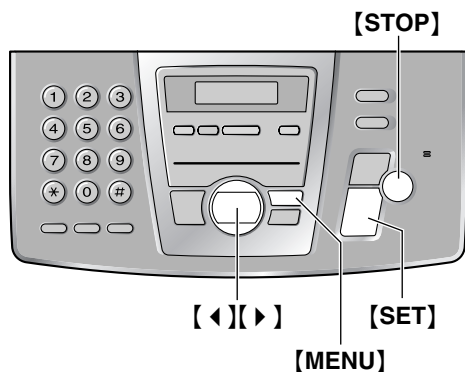
содержит записи о передаче и приеме факсов. Этот отчет распечатывается автоматически после каждых 30 сеансов факсимильной связи (функция #22, стр. 49).

### Тест принтера:

позволяет оценить качество печати аппарата. Если на распечатке теста видны разводы, размытые точки или линии, прочистите термоголовку (стр. 73).

### Список рассылки:

содержит имена и телефонные номера, которые хранятся в памяти рассылки (стр. 35).



- 1 Нажимайте **[MENU]** для отображения "ПЕЧАТЬ ОТЧЕТА".
- 2 Нажимайте **[◀]** или **[▶]** для отображения нужного пункта.
- 3 Нажмите **[SET]** для начала печати.
  - Для остановки печати нажмите **[STOP]**.
- 4 Нажмите **[MENU]**.

### 10.2 Технические характеристики аппарата

#### 10.2.1 Основной блок

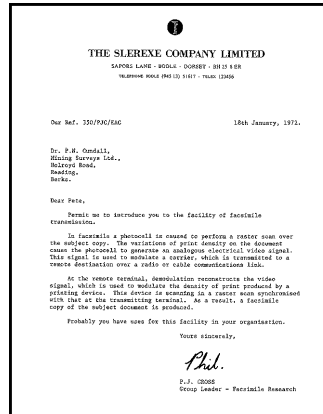
<b>Тип телефонной линии:</b>	Линии АТС общего пользования
<b>Размеры документа:</b>	Макс. 216 мм в ширину, макс. 600 мм в длину
<b>ширина сканирования:</b>	208 мм
<b>Ширина печати:</b>	202 мм
<b>Время передачи*<sup>1</sup>:</b>	приблизительно 8 сек/стр. (ECM-MMR)* <sup>2</sup>
<b>Плотность сканирования:</b>	По горизонтали: 8 точек/мм По вертикали: 3.85 линии/мм – при стандартном разрешении, 7,7 линии/мм – при четком/фото разрешении, 15,4 линии/мм – при сверхчетком разрешении
<b>Фото разрешение:</b>	64 уровня
<b>Тип сканера:</b>	Контактный сенсор изображений
<b>Тип принтера:</b>	термографический перенос на обычную бумагу
<b>Система сжатия данных:</b>	Модифицированная Хаффмана (MH), Модифицированная READ (MR), Двойная модифицированная READ (MMR)
<b>Скорость модема:</b>	14,400 / 12,000 / 9,600 / 7,200 / 4,800 / 2,400 бит/с; автоматическое снижение
<b>Условия окружающей среды:</b>	5 °С–35 °С, 20%–80% относительной влажности
<b>Габариты:</b>	Приблиз. высота 199 мм × ширина 384 мм × глубина 282 мм
<b>Масса (вес):</b>	Приблизительно 3,6 кг
<b>Потребляемая мощность:</b>	в режиме ожидания: приблиз. 10 Вт Передача: приблизительно 22 Вт Прием: приблизительно 43 Вт (при приеме документа, черного на 20%) копирование: приблизительно 45 Вт (при копировании документа, черного на 20%) Максимальная: приблизительно 135 Вт (при копировании документа, черного на 100%)
<b>Источник питания:</b>	220–240 В переменного тока, 50/60 Гц
<b>Емкость памяти факса:</b>	Приблизительно 25 страниц при передаче из памяти приблизительно 28 страниц при приеме в память (на основе Испытательной схемы ITU-T №1, при стандартном разрешении, без режима коррекции ошибок)
<b>Емкость голосовой памяти*<sup>3</sup>:</b>	Приблизительно 18 минут записи, включая сообщения-приветствия

\*1 Скорость передачи зависит от содержания страниц, разрешения, состояния телефонной линии и возможностей аппарата абонента.

\*2 Скорость передачи основана на Испытательной схеме ITU-T №1. Если скорость аппарата абонента ниже, чем скорость этого аппарата, время передачи может увеличиться.

\*3 Время записи может сократиться вследствие фонового шума со стороны вызывающего абонента.

## Испытательная схема ITU-T №1

**Характеристики бумаги**

Формат бумаги для печати: A4: 210 мм × 297 мм  
Плотность бумаги для печати: от 60 г/м<sup>2</sup> до 90 г/м<sup>2</sup>

**Замечание о бумаге для печати:**

- Не используйте бумагу следующих типов:
  - Бумагу, содержащую более 20% хлопка и/или волокна (например, бумагу для фирменных бланков или бумагу для резюме).
  - Очень гладкую, лощеную бумагу или бумагу с выраженной текстурой
  - Бумагу с поверхностным покрытием, поврежденную или мятую бумагу
  - Бумагу, к которой прикреплены посторонние объекты (например, ярлыки или скрепки)
  - Бумагу, содержащую бумажную и другую пыль, или бумагу с масляными пятнами
  - Бумагу, которая может плавиться, испаряться, терять цвет, выгорать или выделять ядовитые испарения при температуре около 200°C (например, веленевую бумагу). Эти материалы могут попасть на ролик нагревателя и вызвать его повреждение.
  - Влажную бумагу
- На бумаге некоторых типов можно печатать только с одной стороны. При низком качестве печати или неполадках подачи попытайтесь печатать на другой стороне бумаги.
- Для обеспечения бесперебойной подачи и высокого качества печати рекомендуется использовать длиннозернистую бумагу.
- Не используйте бумагу различных типов или различной плотности одновременно. Это может вызвать замятие бумаги.
- Избегайте двусторонней печати.
- Не используйте бумагу, напечатанную на данном аппарате, для двусторонней печати на других копирах или принтерах. Это может вызвать замятие бумаги.
- Во избежание скручивания не открывайте пачку бумаги до начала ее использования. Храните неиспользованную бумагу в оригинальной упаковке в сухом прохладном месте.

**10.2.2 Телефонная трубка**

<b>Стандартно:</b>	DECT(Digital Enhanced Cordless Telecommunications) GAP(Generic Access Profile)
<b>Число каналов:</b>	120 дуплексных каналов
<b>Диапазон частот:</b>	от 1,88 Гц до 1,9 Гц
<b>Процедура дуплекса:</b>	TDMA (Time Division Multiple Access - множественный доступ с разделением времени)
<b>Разделение каналов:</b>	1728 кГц
<b>Скорость передачи в битах:</b>	1152 кбит/с

## 10. Общая информация

---

<b>Модуляция:</b>	GFSK
<b>Мощность передачи радиочастоты:</b>	приблизительно 250 мВт
<b>Кодирование голоса:</b>	ADPCM, 32 кбит/с
<b>Условия окружающей среды:</b>	5 °С–35 °С, 20%–80% относительной влажности
<b>Габариты:</b>	Приблизительная высота 143 мм × ширина 48 мм × глубина 32 мм
<b>Масса (вес):</b>	приблизительно 120 г

**Примечание:**

- Все сведения, приведенные в настоящей инструкции, могут быть изменены без предварительного уведомления.
- Рисунки и иллюстрации в настоящей инструкции могут незначительно отличаться от реальной продукции.

## 11.1 Предметный указатель

- # #01 Дата и время: 20
- #02 Ваш логотип: 21
- #03 Телефонный номер вашего факса: 22
- #04 Отчет об отправке: 33, 48
- #06 Установка числа звонков АО: 38, 49
- #06 Установка числа звонков ФАКС: 49
- #10 Время для записи входящего сообщения: 49
- #11 Идентификационный код дистанционной операции: 49
- #13 Режим набора номера: 49
- #17 Мелодия звонка: 49
- #22 Общий отчет: 34, 49
- #23 Режим международной связи: 49
- #25 Отложенная передача: 49
- #34 Быстрое сканирование: 33, 39, 50
- #36 Уменьшение при приеме: 50
- #39 Контрастность дисплея: 50
- #41 Код включения факса: 50
- #42 Предупреждение о сообщении: 50
- #43 Установка предупреждения о времени, оставшемся для записи: 50
- #44 Предупреждение о приеме в память: 51
- #46 Удобный прием: 51
- #47 Голосовые указания: 51
- #48 Язык: 51
- #51 Пароль почтового ящика 1: 51
- #52 Пароль почтового ящика 2: 51
- #54 Время сообщения-приветствия: 51
- #55 Сообщение-приветствие почтового ящика 1: 45
- #56 Сообщение-приветствие почтового ящика 2: 45
- #58 Обычный режим: 51
- #60 Пересылка сообщения: 46, 52
- #61 Сообщение-приветствие для пересылки сообщения: 47
- #67 Контрольное прослушивание входящего сообщения: 52
- #68 Выбор ESM: 52
- #70 Вызов пейджера: 47
- #76 Тон соединения: 52
- #77 Автоответ: 52
- #80 Сброс расширенных функций: 52
- T** Телефонный справочник упрощенного набора
  - Выбор знаков: 22
  - Отправка факсов: 34
  - Сохранение: 27
- Б** Батарея
  - Замена: 16
  - Зарядка: 17
  - Установка: 15
- Блокировка клавиш: 24
- Бумага для печати: 15
- Быстрое сканирование (функция #34): 33, 39, 50
- В** Время для записи сообщения-приветствия в режиме АО/ФАКС (функция #54): 51
- Время записи вызывающего абонента (функция #10): 49
- Выбор основного блока: 61
- Выбор режима коррекции ошибок (функция #68): 52
- Выбор языка (функция #48): 51
- Вызов пейджера (функция #70): 47
- Г** Голосовые указания (функция #47): 51
- Горячая клавиша: 26
- Громкость
  - Основной блок: 19
  - Телефонная трубка: 18
- Групповая рассылка: 35
  - Основной блок: 10
  - Телефонная трубка: 11
- Д** Дата и время
  - Основной блок (функция #01): 20
  - Телефонная трубка: 20
- Дисплей (основной блок)
  - Контрастность (функция #39): 50
  - Сообщения об ошибках: 64
- Дисплей (телефонная трубка)
  - Описание: 11
  - Режим ожидания: 53
  - Режим разговора: 54
  - Язык: 55
- Дополнительные устройства: 60
- З** Замятие
  - Документа: 72
- Замятия
  - Бумаги для печати: 69
- Запись
  - Напоминания: 41, 46
  - Сообщения-приветствия: 41, 45, 47
- Запрет вызовов: 55
- И** Идентификатор звонящего абонента
  - Ответ на вызов: 31
  - Сохранение: 32
- Идентификатор номера звонящего абонента: 28
- Идентификационный код дистанционной операции (функция #11): 49
- Интерком: 62

## 11. Предметный указатель

---

- К** Карточка для дистанционных операций: 43  
Код включения факса (функция #41): 50  
Контрольное прослушивание входящего сообщения (функция #67): 52  
Конференц-связь: 63  
Копирование: 39  
    Сортировка: 40  
    Увеличение: 39  
    Уменьшение: 39  
Красящая пленка  
    Замена: 14  
    Установка: 12
- Л** Логотип (функция #02): 21
- М** Мелодия звонка  
    Основной блок (функция #17): 49  
    Телефонная трубка: 53
- О** Общий отчет (функция #22): 34, 49  
Обычный режим (функция #58): 51  
Ограничение вызовов: 58  
Ожидание вызова: 29  
Основные функции: 48  
Отложенная передача (функция #25): 49  
Отмена регистрации телефонной трубки: 61  
Отмена регистрации основного блока  
    : 61  
Отправка  
    Телефонный справочник упрощенного набора:  
        34  
    Вручную: 33  
    Из памяти: 33  
    Рассылка: 35  
Отправка/получение методом поллинга: 38  
Отчет об отправке (функция #04): 33, 48  
Отчеты  
    Номер факса: 75  
    Общий отчет: 34, 49, 75  
    Отправка: 33, 48  
    Программирование рассылки: 75  
    Сбой электропитания: 69  
    Тест принтера: 75  
    Установка: 75
- П** Пароль ящика речевой почты (функция #51, #52): 51  
Перебой в сети питания: 69  
Пересылка вызова: 24, 63  
Пересылка сообщения (функция #60): 46, 52  
ПИН-код основного блока: 57  
Повторный набор  
    Основной блок: 24, 33, 34  
    Телефонная трубка: 23
- Получение  
    автоматически: 37  
    вручную: 36  
Предупреждение о времени, оставшемся для записи (функция #43): 50  
Предупреждение о диапазоне: 54  
Предупреждение о низком уровне заряда батарей: 54  
Предупреждение о приеме (функция #44): 51  
Предупреждение о сообщении (функция #42): 50  
Принадлежности: 8, 9  
    Лоток для бумаги: 14  
    Металлическая направляющая бумаги для печати: 15  
Программирование  
    Программирование основного блока: 48  
    Программирование телефонной трубки: 53  
Прослушивание записанных сообщений: 42  
    Почтовый ящик: 45, 46  
    С удаленного терминала: 43  
Прямой вызов: 55
- Р** Размер документа: 34  
Разрешение: 33, 39  
Расширенные функции: 49  
Режим дальней связи (функция #23): 49  
Режим звонка: 61  
Режим набора номера: 49, 57  
Речевая метка времени/дня недели: 42
- С** Сброс  
    Основной блок (функция #80): 52  
    Телефонная трубка: 56, 58  
Соединения: 17  
Сообщение-приветствие  
    АО/ФАКС: 41  
    Пересылка сообщения (функция #61): 47  
    Почтовый ящик (функция #55, #56): 45  
Сообщения об ошибках: 64  
Сообщения о результатах связи: 64  
Сохранение  
    Телефонный справочник упрощенного набора:  
        27  
    Горячая клавиша: 26  
    Рассылка: 35  
    Телефонная книга: 25  
Список повторного набора: 23  
Справка: 18
- Т** Таблица знаков: 22, 25  
Телефонная книга  
    Вызов по телефону: 26  
    Сохранение: 25  
Телефонная трубка

- Нахождение: 25
- ПИН-код: 56
- Питание: 16
- Регистрация: 60
- Телефонный номер факса (функция #03): 22
- Телефонный справочник упрощенного набора  
Вызов по телефону: 28
- Тип батарей: 56
- Тон клавиш: 54
- Тон ожидания вызова: 54
- Тон соединения (функция #76): 52
- Тревожный сигнал: 53
- У** Удержание: 25
  - Удобный прием (функция #46): 51
  - Уменьшение при приеме (функция #36): 50
  - Установка автоответа (функция #77): 52
  - Установка количества звонков
    - АО/ФАКС (функция #06): 49
  - Установка числа звонков
    - ФАКС (функция #06): 49
- Ф** Формат бумаги для печати: 77
  - Функция авторазговора: 25
- Ч** Чистка: 72, 73
- Э** Экономичный звонок: 38
- Я** Ящик речевой почты: 45

**Панасоник Коммуникейшнс Ко., Лтд .**

1 -62, 4-чоме, Миношима, Хаката -ку, Фукуока 812-8531, Япония

**Panasonic Communications Co., Ltd.**

1 -62, 4-chome, Minoshima, Hakata-ku, Fukuoka 812-8531, Japan