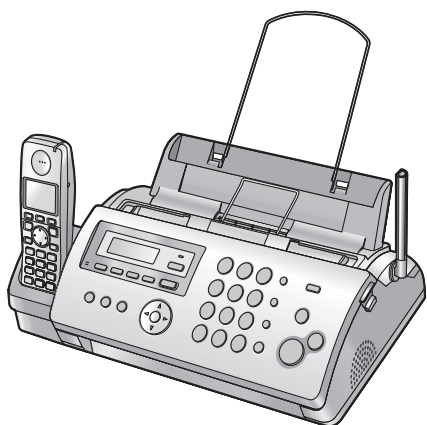


# Panasonic



## Инструкция по эксплуатации

Компактный факс на обычной бумаге с беспроводной DECT трубкой

Модель № **KX-FC228RU**



До начала работы с аппаратом ознакомьтесь с настоящей инструкцией по эксплуатации и сохраните ее для последующего использования.

Перед первым включением зарядите аккумуляторную батарею в течение 7 с половиной часов.

Данный аппарат совместим с АОН и услугой Caller ID. Чтобы использовать эти функции вы должны подключить соответствующие услуги, предоставляемые вашим оператором связи.

### FOR ENGLISH USERS:

You can select English for the voice guidance, display and report of the base unit (feature #48 and #50, page 47) and the display of the cordless handset (page 52).



## Важные инструкции по технике безопасности

Во избежание возгорания, поражения электрическим током и получения травм при эксплуатации данного аппарата следует соблюдать следующие основные меры предосторожности.

1. Внимательно прочитайте все инструкции.
2. Обращайте внимание на все предупреждения и инструкции на корпусе данного аппарата.
3. Приступая к чистке, отсоедините аппарат от сетевой розетки. Не пользуйтесь жидкими или аэрозольными очистителями.
4. Не пользуйтесь данным аппаратом вблизи воды (например, около ванны, раковины, кухонной мойки и т.д.).
5. Устанавливайте аппарат на устойчивой поверхности. Падение аппарата может привести к серьезным повреждениям и/или травмам.
6. Не закрывайте прорези и отверстия в корпусе аппарата. Они предназначены для вентиляции и предотвращения перегрева. Не устанавливайте аппарат рядом с радиаторами отопления, а также в местах, где не обеспечивается должная вентиляция.
7. Подключайте аппарат только к источнику электропитания, указанному на корпусе аппарата. Если вы не знаете точно, какое электропитание подается в ваше помещение, обратитесь за консультацией к дилеру или в местное отделение электросети.
8. В целях безопасности данный аппарат оборудован вилкой с заземлением. При отсутствии розетки соответствующего типа ее следует смонтировать. Не применяйте никакие переходники или адаптеры, так как это снижает безопасность аппарата.
9. Ничего не ставьте на сетевой шнур. Установите аппарат таким образом, чтобы никто не наступил на шнур.
10. Не допускайте перегрузки сетевых розеток и удлинителей. Это может привести к пожару или к поражению электрическим током.
11. Ни в коем случае не проталкивайте предметы в прорези на корпусе аппарата. Это может привести к пожару или к поражению электрическим током. Не допускайте попадания жидкости на аппарат.
12. Во избежание поражения электрическим током не разбирайте аппарат. При необходимости технического обслуживания обращайтесь в авторизованный сервисный центр. Открывая или снимая крышки, вы подвергаетесь опасности попадания под высокое напряжение. Неправильная сборка может привести к поражению электрическим током при последующей эксплуатации.
13. Отключите аппарат от сетевых розеток и обратитесь в авторизованный сервисный центр в следующих случаях:
  - A. Если сетевой шнур аппарата поврежден или истерся.
  - B. Если внутрь аппарата попала жидкость.
  - C. Если аппарат попал под дождь или в воду.
  - D. Если аппарат не работает нормально при соблюдении инструкций по эксплуатации. Используйте для регулировки только указанные в инструкциях органы управления. Неправильная регулировка может потребовать ремонта в авторизованном сервисном центре.
  - E. Если аппарат упал или был физически поврежден.

F. Если в работе аппарата появились заметные изменения.

14. Старайтесь не пользоваться телефоном во время грозы, если он не беспроводной. Существует опасность поражения электрическим током от удара молнии.
15. Не используйте данный аппарат для сообщения об утечке газа, если аппарат находится рядом с местом утечки.

## СОХРАНИТЕ ЭТИ ИНСТРУКЦИИ

### ОСТОРОЖНО:

#### Установка

- Ни в коем случае не устанавливайте телефонную проводку во время грозы.
- Ни в коем случае не устанавливайте телефонные розетки в сырых местах, если только розетки специально не предназначены для этого.
- Ни в коем случае не прикасайтесь к оголенным телефонным проводам или контактам, если телефонная линия не отсоединена на сетевом терминале.
- При установке или обслуживании телефонных линий соблюдайте осторожность.
- Не трогайте сетевую вилку мокрыми руками.
- Аппарат нельзя использовать рядом с медицинским оборудованием скорой помощи или интенсивной терапии, а также лицам с электрокардиостимулятором.

#### Аккумуляторные батареи

Во избежании пожара или травмы прочитайте настоящие инструкции и неукоснительно выполняйте их.

- Используйте только рекомендованные аккумуляторные батареи.
- Не устанавливайте одновременно новые и старые батареи.
- Не бросайте батареи в огонь. Они могут взорваться. Ликвидируйте батареи в соответствии с местными правилами утилизации.
- Не открывайте и не разбирайте батареи. Электролит является едким веществом и при попадании в глаза или на кожу может вызвать ожог. Электролит ядовит.
- При обращении с батареей (батареями) соблюдайте осторожность. Не допускайте контакта батареи (батареи) с токопроводящими материалами (кольцами, браслетами, ключами и т.п.). В противном случае короткое замыкание может вызвать перегрев батареи (батареи) и/или токопроводящих материалов и привести к ожогам.
- Заряжайте батареи только с помощью поставляемого зарядного устройства или устройства, предназначенного для использования с этим продуктом, в соответствии с инструкциями и ограничениями, указанными в руководстве.
- Для зарядки батареи (батареи) используйте только основной блок (или зарядное устройство), поставляемые с этим аппаратом. Не пытайтесь открыть основной блок (или зарядное устройство). Невыполнение этих инструкций может вызвать вздутие или взрыв батареи (батареи).
- Используйте только аккумуляторные батареи. Если вы установите не аккумуляторные батареи и начнете их зарядку, это может вызвать утечку электролита.

### ПРЕДУПРЕЖДЕНИЕ:

- Во избежание возгорания или поражения электрическим током не оставляйте данное изделие под дождем или в условиях высокой влажности.
- Отключите аппарат от сетевых розеток при появлении дыма, ненормального запаха или при возникновении необычного шума. Это может вызвать возгорание или поражение электрическим током. Убедитесь, что дым прекратился, и обратитесь в авторизованный центр обслуживания.

---

## Для высокой производительности

### Расположение и шум

Для установки связи друг с другом основной блок и беспроводная трубка используют радиоволны. Для обеспечения максимального расстояния и устранения помех мы рекомендуем следующее.

- Не устанавливайте аппарат рядом с электронными приборами (телевизором, компьютером или другим беспроводным телефоном).
- Устанавливайте блок в ЦЕНТРЕ комнаты на ВОЗВЫШЕНИИ, чтобы распространению радиосигнала не препятствовали стены.
- Выдвигайте антенну вертикально вверх.

### Окружающая среда

- Не устанавливайте аппарат рядом с устройствами, создающими электрические помехи (например, люминесцентными лампами и электродвигателями).
- Оберегайте аппарат от пыли, высокой температуры и вибрации.
- Не подвергайте аппарат воздействию прямого солнечного света.
- Не кладите на аппарат тяжелые предметы.
- Если аппарат не используется в течение долгого времени, отсоедините его от сетевой розетки.
- Аппарат нельзя хранить вблизи источников тепла (например, обогревателей, кухонных плит и т.д.). Следует также избегать влажных подвальных помещений.

### Регулярный уход за аппаратом

- Протирайте внешние поверхности аппарата мягкой тканью. Не пользуйтесь бензином, растворителями или абразивными порошками.

---

## Срок службы аппарата:

- Для данного продукта Изготовитель устанавливает срок службы 7 лет, начиная с даты изготовления, в том случае, если данный продукт используется строго в соответствии с настоящей инструкцией по эксплуатации и действующими техническими стандартами.

### Меры предосторожности при обращении с аккумуляторными батареями:

Во избежании пожара или травмы прочитайте настоящие инструкции и неукоснительно выполняйте их.

1. Используйте только рекомендованную аккумуляторную батарею.
2. Не бросайте батарею в огонь. Они могут взорваться. Ликвидируйте батареи в соответствии с местными правилами утилизации.

3. Не вскрывайте и не разбивайте батарею. Электролит является едким веществом и при попадании в глаза или на кожу может вызвать ожог. Электролит ядовит.
4. При обращении с батареей соблюдайте осторожность, чтобы не замкнуть ее токопроводящими материалами (например, кольцами, браслетами или ключами). Батарея и/или проводник могут перегреться и вызвать ожоги.
5. Заряжайте батарею только с помощью поставляемого для использования с этим продуктом, в соответствии с инструкциями и ограничениями, указанными в руководстве.
6. При установке непредусмотренной батареи может произойти взрыв. Заменяйте батарею только ее аналогом или батареей, рекомендованной изготовителем.

## 1. Введение и установка

### Принадлежности

- 1.1 Прилагаемые аксессуары ..... 7
- 1.2 Информация о дополнительных аксессуарах ..... 7

### Органы управления

- 1.3 Описание кнопок основного блока ..... 8
- 1.4 Описание кнопок беспроводной трубки ..... 9
- 1.5 Описание дисплея беспроводной трубки ..... 9
- 1.6 Обзор ..... 10

### Установка

- 1.7 Красящая пленка ..... 11
- 1.8 Лоток для бумаги ..... 12
- 1.9 Накопитель ..... 12
- 1.10 Бумага для печати ..... 13
- 1.11 Установка / замена аккумуляторных батарей ..... 13

## 2. Подготовка

### Соединения и установка

- 2.1 Соединения ..... 14
- 2.2 Зарядка аккумуляторных батарей ..... 15
- 2.3 Включение и выключение питания беспроводной трубки ..... 15

### Громкость

- 2.4 Регулировка громкости в беспроводной трубке ..... 16
- 2.5 Регулировка громкости на основном блоке ..... 16

### Начальное программирование

- 2.6 Дата и время ..... 17
- 2.7 Ваш логотип ..... 18
- 2.8 Телефонный номер вашего факса ..... 18

## 3. Телефон

### Вызовы и ответы на вызовы

- 3.1 Телефонные вызовы ..... 19
- 3.2 Ответ на телефонные вызовы ..... 19

### Автоматический набор номера

- 3.3 Телефонная книга беспроводной трубки ..... 20
- 3.4 Последовательный набор (только беспроводная трубка) ..... 21
- 3.5 Телефонная книга основного блока ..... 21
- 3.6 Однокнопочный набор номера (только основной блок) ..... 22

### Идентификация вызывающего абонента

- 3.7 Услуга идентификации вызывающего абонента (АОН и Caller ID) ..... 23
- 3.8 Просмотр вызовов и обратный вызов ..... 24
- 3.9 Редактирование номера телефона вызывающего абонента до обратного вызова ..... 25
- 3.10 Удаление информации о вызывающем абоненте ..... 25
- 3.11 Сохранение информации о вызывавших абонентах в телефонной книге ..... 25
- 3.12 Настройки идентификации вызывающих абонентов для пользователей АОН ..... 26

## 4. Факс

### Отправка факсов

- 4.1 Отправка факса вручную ..... 27
- 4.2 Требования к документу ..... 28
- 4.3 Отправка факса с помощью телефонной книги и функции однокнопочного набора ..... 28
- 4.4 Групповая рассылка ..... 29

### Голосовой контакт

- 4.5 Разговор с вашим абонентом после передачи или приема факса (только основной блок) ..... 30

### Прием факсов

- 4.6 Выбор способа применения факсимильного аппарата ..... 30
- 4.7 Прием факса вручную – Режим автоответа ВЫКЛ... 31
- 4.8 Прием факса автоматически – Режим автоответа ВКЛ ..... 33
- 4.9 Получение методом поллинга (получение факса, содержащегося на другом факсимильном аппарате) ..... 34
- 4.10 Запрет на прием спама (предотвращение приема факсов от нежелательных абонентов) ..... 34

## 5. Копирование

### Копирование

- 5.1 Изготовление копии ..... 36

## 6. Автоответчик

### Приветствие

- 6.1 Запись сообщения-приветствия ..... 38

### Входящие сообщения

- 6.2 Прослушивание записанных сообщений ..... 39

### Напоминание

- 6.3 Сообщение для других или для себя ..... 39

### Дистанционные операции

- 6.4 Использование автоответчика с беспроводной трубкой ..... 40
- 6.5 Операции с удаленного терминала ..... 41

## 7. Программируемые функции

### Основной блок

- 7.1 Программирование основного блока ..... 43

### Беспроводная трубка

- 7.2 Программирование беспроводной трубки ..... 50

## 8. Эксплуатация нескольких аппаратов

### Дополнительные устройства

- 8.1 Работа с несколькими аппаратами ..... 54
- 8.2 Регистрация беспроводной трубки на основном блоке ..... 54

### Прочие функции

- 8.3 Внутренняя связь ..... 54
- 8.4 Передача вызова/конференц-связь ..... 55
- 8.5 Копирование записей телефонной книги ..... 56

## 9. Полезная информация

Полезная информация	
9.1 Ввод знаков .....	57

## 10. Справка

Сообщения об ошибках	
10.1 Сообщения об ошибках – Отчеты .....	59
10.2 Сообщения об ошибках – на дисплее .....	60
Устранение неполадок	
10.3 Если функция не работает, проверьте здесь .....	61

## 11. Обслуживание

Замятия бумаги	
11.1 Замятия бумаги для печати.....	68
11.2 Замятия документов .....	69
Чистка	
11.3 Чистка податчика документов/податчика бумаги для печати/стекла сканера.....	70
11.4 Чистка термоголовки .....	71

## 12. Общая информация

Печать отчетов	
12.1 Справочные перечни и отчеты (только основной блок) .....	72
Технические характеристики	
12.2 Технические характеристики.....	72

## 13. Предметный указатель

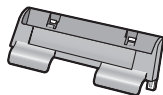
13.1 Предметный указатель .....	74
---------------------------------	----

## 1.1 Прилагаемые аксессуары

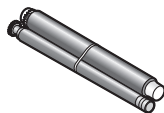
- ① Телефонный шнур      ② Беспроводная трубка



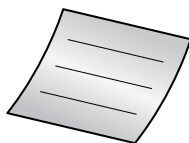
- ③ Аккумуляторные батареи      ④ Лоток для бумаги



- ⑤ Держатель бумаги      ⑥ Красящая пленка (длина 10 метров)



- ⑦ Инструкция по эксплуатации      ⑧ Краткая инструкция по установке



### Примечание:

- Если какие-либо аксессуары повреждены или отсутствуют, обратитесь по месту покупки.
- Сохраните оригинальную коробку и упаковку для последующих возможных транспортировок аппарата.

## 1.2 Информация о дополнительных аксессуарах

### 1.2.1 Доступные аксессуары

Аксессуары для данного аппарата можно заказать через Интернет, по факсу или по телефону.

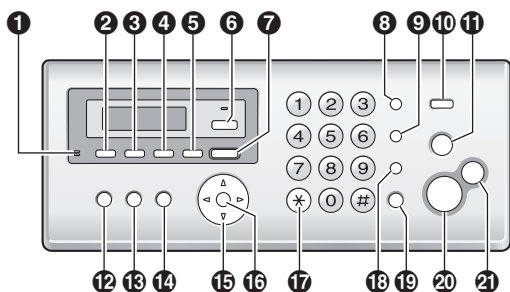
<http://www.panasonicplaza.ru/>

- **Сменная пленка**<sup>\*1</sup> (Номер для заказа **KX-FA52A**): 30 м (м) × 2 рулона (каждый рулон позволяет напечатать около 90 страниц формата А4.)
- **Аккумуляторные батареи**<sup>\*2</sup> (номер для заказа: **P03P**): 2 аккумуляторные никель-металл-гидридные (Ni-MH) батареи, размер AAA (R03)
- **Дополнительная цифровая беспроводная трубка** (номер для заказа: **KX-TGA711RU**)
- **DECT-ретранслятор** (номер для заказа: **KX-A272**)

<sup>\*1</sup> Для обеспечения правильной работы аппарата рекомендуется использовать сменную пленку Panasonic. **Красящая пленка не подлежит повторному использованию. Не перематывайте и не используйте красящую пленку повторно.**

<sup>\*2</sup> Максимальная емкость 750 мАч (mAh)

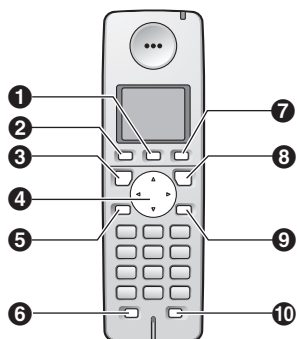
## 1.3 Описание кнопок основного блока



- 1 [MIC] (Микрофон)**
  - Встроенный микрофон.
- 2 [GREETING REC]**
  - Для записи сообщения-приветствия (стр. 38).
- 3 [GREETING CHECK]**
  - Для проверки сообщения-приветствия (стр. 38).
- 4 [MEMO]**
  - Для записи напоминания (стр. 39).
- 5 [ERASE]**
  - Для удаления сообщений (стр. 38, 39).
- 6 [AUTO ANSWER]**
  - Для включения/выключения режима автоответа (стр. 31, 33).
- 7 [PLAYBACK]**
  - Для воспроизведения сообщений (стр. 39).
- 8 [REDIAL][PAUSE]**
  - Для повторного набора последнего номера, набранного с основного блока.
  - Для вставки паузы во время набора номера.
- 9 [R(FLASH)]**
  - Для доступа к специальным телефонным службам или для пересылки вызовов на дополнительный телефонный аппарат.
  - Длительность повторного вызова/Flash можно изменить (функция #72 на стр. 48).
- 10 [AON]**
  - Для использования функций идентификации вызывающего абонента (стр. 23).
- 11 [STOP]**
  - Для остановки операции или сеанса программирования.
  - Для того, чтобы удалить знак/цифру (стр. 57). Нажмите и удерживайте, чтобы удалить все знаки/цифры.
- 12 [LOCATOR][INTERCOM]**
  - Для вызова/ответа на вызовы интерком (стр. 54).
  - Для выполнения пейджинга или нахождения другой беспроводной трубки (стр. 54).
- 13 [PRINT REPORT]**
  - Для распечатки списков и отчетов для справочных целей (стр. 72).

- 14 [MENU]**
  - Для начала или окончания программирования.
- 15 [PHONEBOOK][VOLUME]**
  - Для регулировки громкости (стр. 16).
  - Для поиска сохраненной записи (стр. 21, стр. 28).
- 16 [SET]**
  - Для сохранения параметра при программировании.
- 17 [TONE]**
  - Для временного перехода с импульсного режима на тональный во время набора номера, если телефонная компания предоставляет услугу только импульсного набора номера. Услугу тонального набора можно также использовать, изменив функцию #13 на стр. 44.
- 18 [MUTE]**
  - Для отключения звука во время разговора. Для продолжения разговора нажмите еще раз.
- 19 [SP-PHONE]**
  - Для набора номера без снятия трубки и разговора с абонентом.
- 20 [FAX START]**
  - Для отправки или приема факса.
- 21 [COPY]**
  - Для копирования документа (стр. 36).

## 1.4 Описание кнопок беспроводной трубки



- 1** [☰/OK] (Меню/OK)
  - Для начала программирования.
  - Для принятия текущего выбора.
- 2** [☎] (Телефонная книга)
  - Для открытия телефонной книги беспроводной трубки (стр. 20).
- 3** [☎] (Разговор)
  - Для вызова/ответа на вызовы (стр. 19).
- 4** Кнопка-навигатор
  - Для регулировки громкости (стр. 16).
  - Для поиска записи (стр. 20).
  - Для выбора функций или установок функций при программировании.
  - Для перехода к следующей операции.
- 5** Кнопка [☞] (громкая связь)
  - Для набора номера без снятия трубки и разговора с абонентом.
- 6** [R] (Повторный вызов)
  - Для доступа к специальным телефонным службам или для пересылки вызовов на дополнительный телефонный аппарат.
  - Длительность повторного вызова/Flash можно изменить (функция #72 на стр. 48).
- 7** [☎] (Повторный набор/Пауза)
  - Для повторного набора одного из 5 последних номеров, набранных с беспроводной трубки (стр. 19).
  - Для вставки паузы во время набора номера.
- 8** [☎] (Выкл/Питание)
  - Чтобы включить/выключить питание (стр. 15).
  - Для того, чтобы повесить трубку (стр. 19).
  - Для остановки какой-либо операции или программирования.
- 9** Кнопка [C/☒] (очистить/отключить микрофон)
  - Для отключения звука во время разговора. Для продолжения разговора нажмите еще раз.
  - Для того, чтобы удалить знак/цифру (стр. 57). Нажмите и удерживайте, чтобы удалить все знаки/цифры.
- 10** [INT] (Интерком)
  - Чтобы выполнить пейджинг или найти основной блок или другую беспроводную трубку (стр. 54).

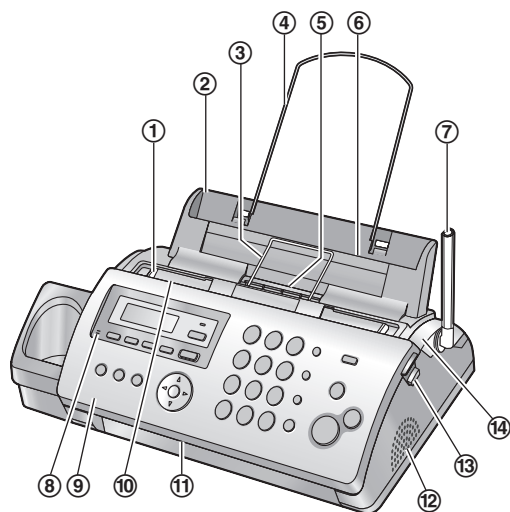
## 1.5 Описание дисплея беспроводной трубки

### Пиктограммы дисплея

Пиктограмма дисплея	Значение
⌵	В зоне действия основного блока <ul style="list-style-type: none"> <li>• Мигает: беспроводная трубка ищет базовый блок (вне зоны действия базового блока, беспроводная трубка не зарегистрирована на базовом блоке, базовый блок обесточен)</li> </ul>
📶	Беспроводная трубка выполняет доступ к основному блоку (внутренняя связь, вызов, изменение настроек основного блока и т.п.)
☎	Беспроводная трубка занята внешним вызовом
☎	Автоответчик включен (стр. 33)
🔋	Уровень заряда батарей
“ [2] ”	Номер беспроводной трубки (настройка дисплея режима ожидания, стр. 50)
[ЗАНЯТО]	<ul style="list-style-type: none"> <li>• Линия используется основным блоком или другой беспроводной тружкой</li> <li>• Автоответчик используется другой беспроводной тружкой или основным блоком</li> </ul>
▼▲	Выберите слова в кавычках, отображаемые на дисплее (например, “НАСТР ТРУБКИ”), нажав [▲] или [▼]

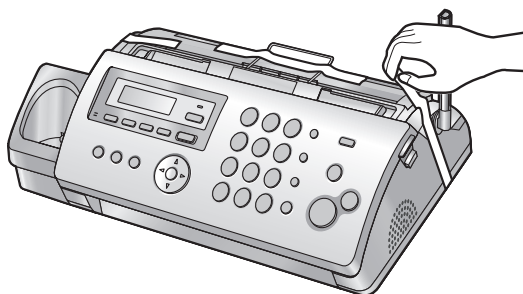
## 1.6 Обзор

### 1.6.1 Основной блок

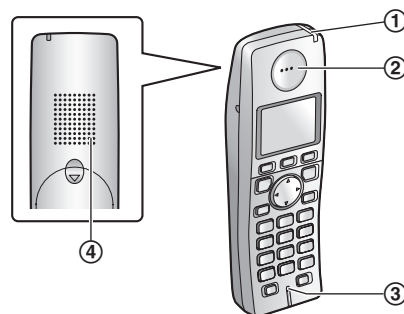


- ① Направляющие документов
- ② Лоток для бумаги
- ③ Металлическая направляющая бумаги для печати
- ④ Накопитель
- ⑤ Место выхода бумаги для печати
- ⑥ Место вставки бумаги
- ⑦ Антенна
- ⑧ Микрофон
- ⑨ Передняя крышка
- ⑩ Место входа документов
- ⑪ Место выхода документов
- ⑫ Громкоговоритель
- ⑬ Зеленая кнопка (кнопка открывания задней крышки)
- ⑭ Задняя крышка

### Удаление транспортировочной ленты



### 1.6.2 Беспроводная трубка

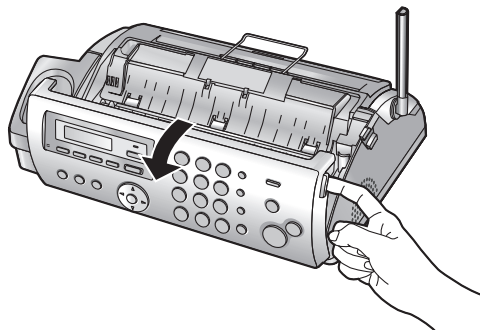


- ① Индикатор заряда  
Индикатор звонка  
Индикатор сообщения
- ② Динамик
- ③ Микрофон
- ④ Громкоговоритель

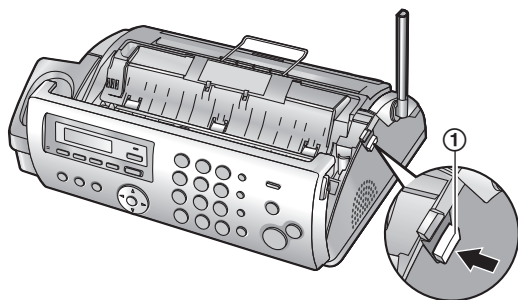
## 1.7 Красящая пленка

С аппаратом поставляется красящая пленка для первоначального использования с ограниченным ресурсом печати.

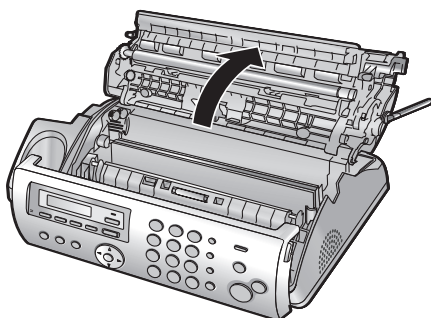
- 1 Откройте переднюю крышку.



- 2 Освободите заднюю крышку, нажав зеленую кнопку (1).



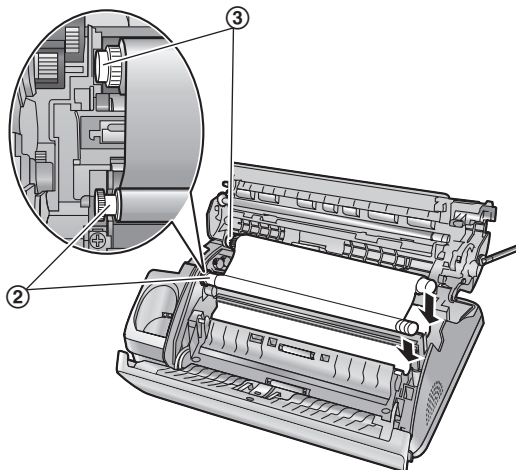
- 3 Откройте заднюю крышку.



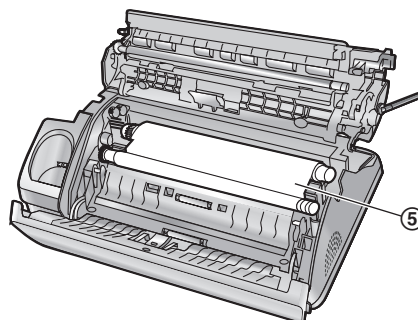
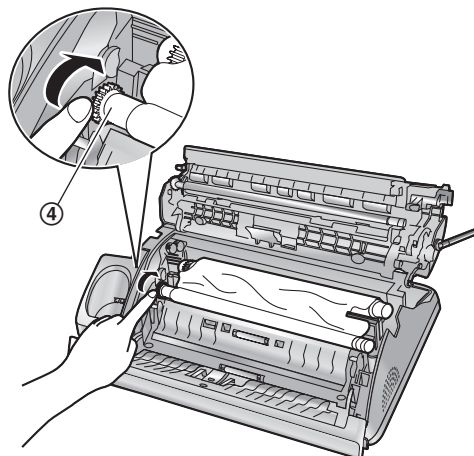
- 4 Вставьте голубую шестеренку рулона красящей пленки в переднюю левую прорезь аппарата (2), а белую шестеренку рулона красящей пленки - в заднюю левую прорезь (3).

- Вы можете свободно прикасаться к красящей пленке. В отличие от копии, она не пачкает руки.

- Убедитесь в том, что голубая шестеренка (2) и белая шестеренка (3) установлены, как это показано.

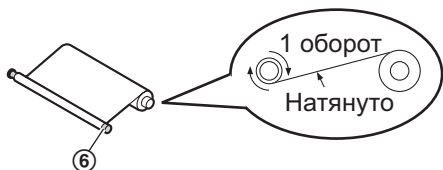


- 5 Поворачивайте голубую шестеренку (4) в направлении стрелки так, чтобы красящая пленка натянулась (5), а вокруг голубого сердечника обернулся по меньшей мере один слой красящей пленки (6).

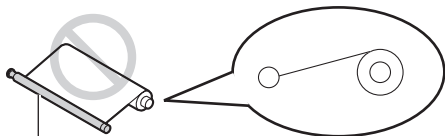


# 1. Введение и установка

## Правильно



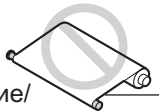
## Неправильно



Вокруг синего сердечника не обернута красящая пленка.

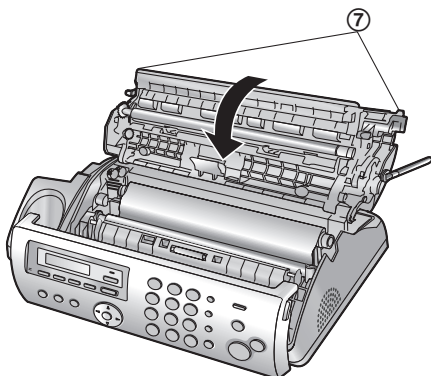


Провисание/  
складка

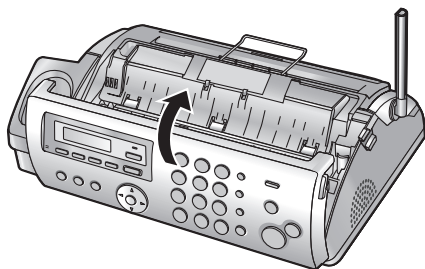


Перевернуто

- 6 Плотно закройте заднюю крышку, нажав на рифленные области с обеих ее сторон (7).

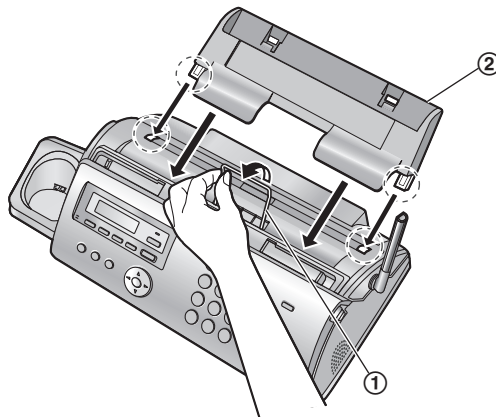


- 7 Плотно закройте переднюю крышку.

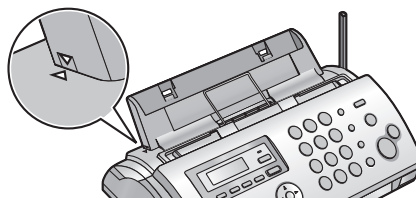


## 1.8 Лоток для бумаги

Выдвиньте вверх металлическую направляющую бумаги для печати (1), а затем установите лоток для бумаги (2).

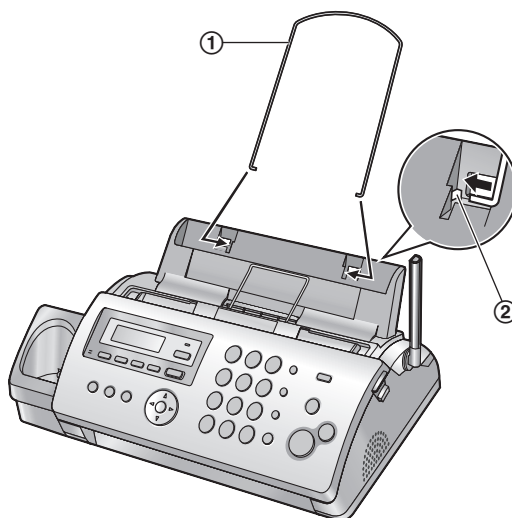


- Убедитесь, что стрелки на лотке для бумаги и аппарате совпадают.



## 1.9 Накопитель

Раздвинув и удерживая держатель бумаги (1), вставьте его концы в отверстия лотка для бумаги (2).

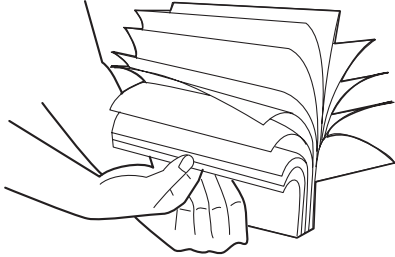


## 1.10 Бумага для печати

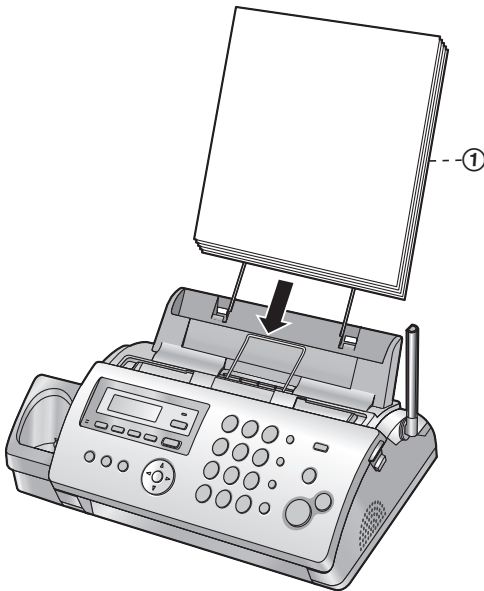
Аппарат вмещает до 20 листов бумаги плотностью от 64 г/м<sup>2</sup> (g/m<sup>2</sup>) до 80 г/м<sup>2</sup> (g/m<sup>2</sup>).

Подробнее о бумаге для печати см. на стр. 73.

- 1 Во избежание замятий бумаги разберите ее веером.

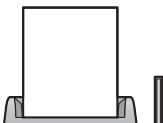


- 2 Осторожно вставьте бумагу стороной для печати вниз (①).
  - Не вставляйте бумагу в лоток для печати с усилием.



- Если бумага вставлена неправильно, удалите всю вставленную бумагу, а затем осторожно вставьте ее повторно. В противном случае бумага может замяться.

**Правильно**



**Неправильно**



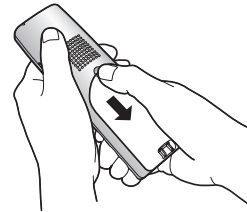
### Примечание:

- Прежде чем добавлять бумагу, удалите всю вставленную бумагу.

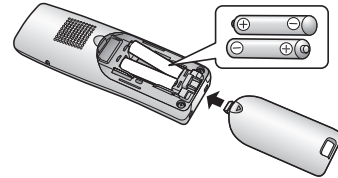
## 1.11 Установка / замена аккумуляторных батарей

**Важно:**

- Используйте только поставляемые аккумуляторные батареи, упомянутые на стр. 3, 7.
  - Для замены рекомендуется использовать аккумуляторные батареи Panasonic, упомянутые на стр. 3, 7.
  - Протрите полюса батарей (+, -) сухой тканью.
  - Установите батареи, не касаясь полюсов батарей (+, -) или контактов блока.
- 1 С усилием нажмите на выемку на крышке беспроводной трубки и сдвиньте крышку.
    - При замене батарей вынимайте старые батареи положительным (+) контактом вперед.



- 2 Батарейку вставляйте сначала стороной с отрицательной полярностью (-). Закройте крышку беспроводной трубки.



## 2. Подготовка

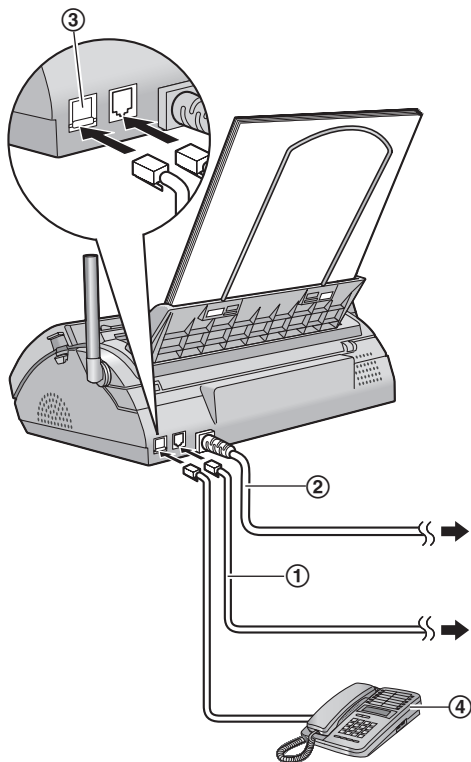
### 2.1 Соединения

#### Важно:

- При отсутствии электроэнергии аппарат не будет работать. Чтобы делать вызовы в экстренных ситуациях, вы должны подсоединить к телефонной линии такой телефон, который может работать в отсутствие электроэнергии.

#### 2.1.1 Основной блок

- 1 Телефонный шнур
  - Подсоедините к гнезду одноканальной телефонной линии.
- 2 Сетевой шнур
  - Подсоедините к сетевой розетке (220 В (V) – 240 В (V), 50/60 Гц (Hz)).
- 3 Разъем [EXT]
  - Если заглушка установлена, удалите ее.
- 4 Дополнительный телефон (не входит в поставку)



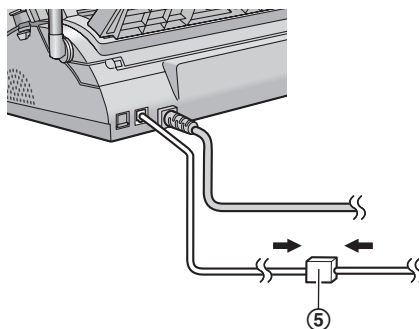
#### Осторожно:

- При эксплуатации аппарата сетевая розетка должна находиться рядом с устройством в легкодоступном месте.
- Используйте только телефонный шнур, поставляемый с аппаратом.
- Не удлиняйте телефонный шнур.

#### Примечание:

- Если к той же телефонной линии подсоединено любое другое устройство, данный аппарат может мешать работе устройства в сети.

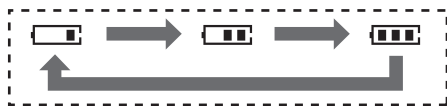
- Если аппарат используется с компьютером, и ваш поставщик услуг Интернета рекомендует установить фильтр (5), подключите телефонный шнур аппарата.




## 2.2 Зарядка аккумуляторных батарей

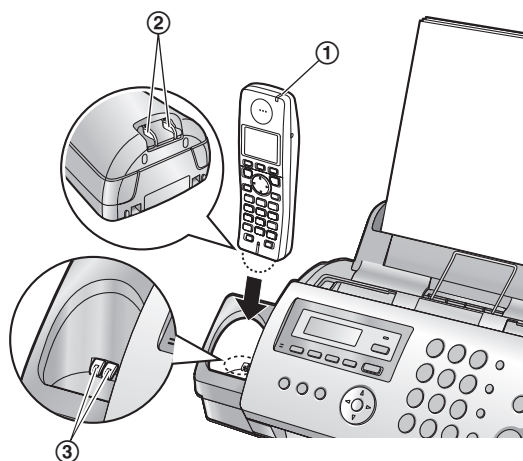
До начала использования поместите беспроводную телефонную трубку в зарядный стакан основного блока на **7 часов**.

Во время зарядки пиктограмма уровня заряда батарей выглядит следующим образом.



Когда батареи полностью заряжены, на дисплее остается .




- Индикатор заряда (1) загорается при помещении беспроводной трубки на основной блок.



**Примечание:**

- Чтобы обеспечить надлежащую зарядку батарей, раз в месяц протирайте зарядные контакты беспроводной трубки (2) и зарядного устройства (3) сухой мягкой тканью. Протирайте чаще, если зарядное устройство подвергается воздействию жира, пыли или высокой влажности.

### Уровень заряда батарей

Значок батарей	Уровень заряда батарей
	Высокая
	Средняя
	Низкий Мигает: требуется зарядка.

### Время работы батарей Ni-MH Panasonic (поставляемые батареи)

Операция	Время эксплуатации
При постоянном использовании	Макс. 17 часов
При постоянном режиме ожидания	Макс. 180 часов

**Примечание:**

- Обычно батареи не удается полностью зарядить при первой зарядке. Максимальное время работы батарей достигается после нескольких полных циклов зарядки/разрядки (использования).
- Фактическое время работы батареи зависит от того, сколько времени беспроводная трубка используется и сколько она находится в режиме ожидания.
- Продолжительность работы батареи может со временем сокращаться в зависимости от условий использования и температуры окружающей среды.
- Даже после того, как беспроводная трубка полностью заряжена, ее можно оставить на основном блоке без какого-либо ущерба для батарей.
- Уровень заряда батарей может отображаться неправильно после замены батарей. В этом случае поместите беспроводную трубку на основной блок и заряджайте не менее 7 часов.

## 2.3 Включение и выключение питания беспроводной трубки

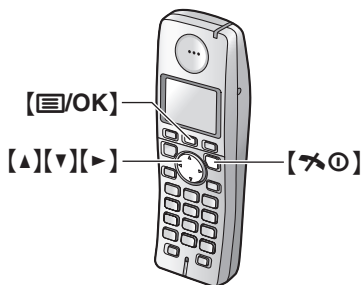
### Включение питания

Нажмите и удерживайте  приблизительно 1 секунду.

### Выключение питания

Нажмите и удерживайте  приблизительно 2 секунды.

### 2.4 Регулировка громкости в беспроводной трубке



#### Громкость звонка

1. [M]/OK
2. Нажмите [▲] или [▼] для выбора “НАСТР ТРУБКИ”. → [▶]
3. Нажмите [▲] или [▼] для выбора “НАСТР-КИ ЗВОНКА”. → [▶]
4. Нажмите [▲] или [▼] для выбора “ГРОМК-ТЬ ЗВОНКА”. → [▶]
5. Нажимайте [▲] или [▼] для выбора нужной громкости. → [▶] → [⌂]⓪

#### Примечание:

- При получении вызова можно регулировать громкость звонка, нажимая [▲] или [▼].
- Когда звонок выключен, беспроводная трубка звонит при сигналах и вызовах интерком.

#### Тип звонка

Можно выбрать нужный тип звонка беспроводной трубки для внешних вызовов и вызовов интерком (стр. 50).

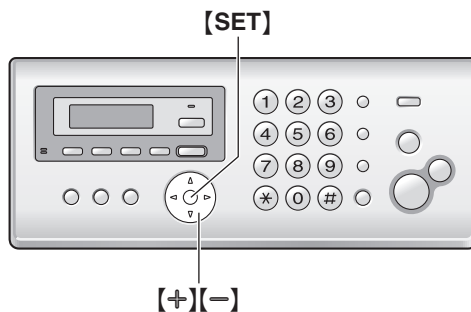
#### Громкость динамика телефонной трубки

При использовании динамика нажмите [▲] или [▼].

#### Громкость громкоговорителя

При использовании спикерфона нажмите [▲] или [▼].

### 2.5 Регулировка громкости на основном блоке



#### Громкость звонка

Когда аппарат находится в режиме ожидания, нажмите [+]  
или [-].

- Если на входе документов находятся документы, громкость регулировать невозможно. Убедитесь, что на входе нет документов.

#### Чтобы выключить звонок

Нажимайте [-] до отображения “звонок выкл=ок?”. → [SET]

- Основной блок не будет звонить при внешних вызовах. Основной блок будет звонить с низким уровнем громкости при вызовах внутренней связи.
- Чтобы снова включить звонок, нажмите [+].

#### Тип звонка

- Можно выбрать нужный тип звонка основного блока для внешних вызовов (функция #17 на стр. 44).

#### Громкость громкоговорителя

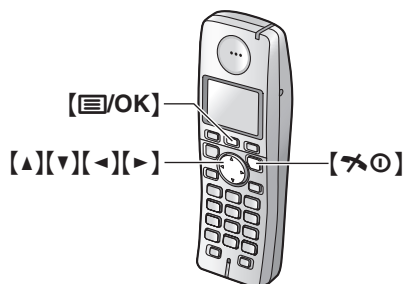
При использовании спикерфона нажмите [+]  
или [-].

## 2.6 Дата и время

Дату и время можно установить с помощью беспроводной трубки или основного блока.

- Факсимильный аппарат вашего абонента печатает дату и время на каждой отправляемой вами странице в соответствии с датой и временем вашего аппарата.

### 2.6.1 С помощью беспроводной трубки



- 1 [OK]
- 2 Нажмите [▲] или [▼] для выбора “НАСТР ТРУБКИ”. → [▶]
- 3 Нажмите [▲] или [▼] для выбора “УСТ-КИ ВРЕМЕНИ”. → [▶] → Нажмите [▲] или [▼] для выбора “УСТ. ДАТУ/ВРЕМЯ”. → [▶]
- 4 Введите текущий день/месяц/год/час/минуту, выбрав по две цифры для каждого значения.  
Пример: 10 августа, 2006 10:15 PM (12-часовой формат)

ДАТА	:10-08-06
ВРЕМЯ	:10:15
	*=12/24

1. Нажмите [1][0] [0][8] [0][6] [1][0] [1][5].

2. Нажимайте [★] для выбора “PM”.
- 5 [OK]
- 6 Нажмите [★] для выхода.

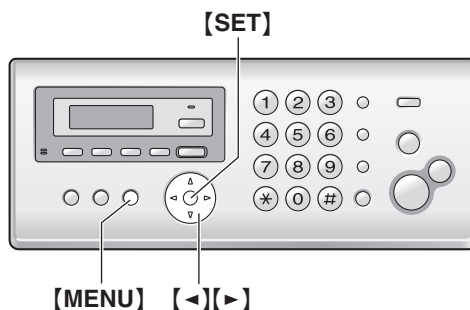
#### Для исправления ошибки

Нажмите [◀] или [▶] для перевода курсора к неверно введенному знаку и исправьте его.

### 2.6.2 С помощью основного блока

Важно:

- Если на дисплее основного блока отображается ☹, значит не установлены дата и время, либо их настройка была сбита (вследствие сбоя в сети электропитания и т.д.). Установите дату и время, нажав [SET], а затем выполните шаг 2 и 3.



- 1 [MENU] → [#][0][1] → [SET]

Д: 01/М: 01/Г: 06
ВРЕМЯ: 00:00

- 2 Введите текущий день/месяц/год/час/минуту, выбрав по две цифры для каждого значения.  
Пример: 10 августа, 2006 10:15 PM (12-часовой формат)

1. Нажмите [1][0] [0][8] [0][6] [1][0] [1][5].

Д: 10/М: 08/Г: 06
ВРЕМЯ: 10:15

2. Нажимайте [★] для выбора “PM”.

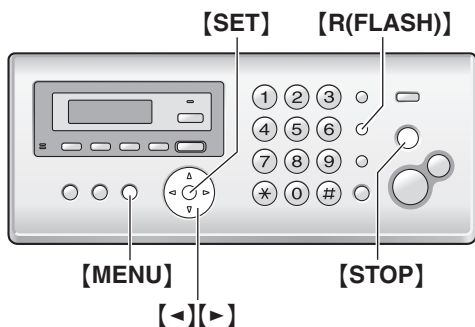
- 3 [SET]
- 4 Нажмите [MENU] для выхода.

#### Для исправления ошибки

Нажмите [◀] или [▶] для перевода курсора к неверно введенному знаку и исправьте его.

### 2.7 Ваш логотип

Можно запрограммировать ваш логотип (имя, название компании и т.д.), чтобы он воспроизводился в верхней части каждой отправленной страницы.



1 [MENU] → [#][0][2] → [SET]

ЛОГОТИП= [ # : АБВ ]

2 Введите ваш логотип до 30 знаков (о вводе знаков см. стр. 57).

- Для ввода дефиса нажмите [R(FLASH)].

3 [SET]

4 Нажмите [MENU] для выхода.

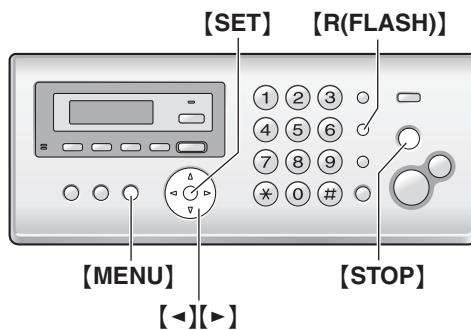
#### Для исправления ошибки

Нажмите [->] или [<-] для перевода курсора к неверно введенному знаку и исправьте его.

- Чтобы удалить знаки, нажмите и удерживайте [STOP].

### 2.8 Телефонный номер вашего факса

Можно запрограммировать телефонный номер вашего факса, чтобы он воспроизводился в верхней части каждой отправленной страницы.



1 [MENU] → [#][0][3] → [SET]

NO. = [ ]

2 Введите телефонный номер вашего факса длиной не более 20 цифр.

- Для ввода "+" нажмите [\*].
- Для ввода пробела нажмите [#].
- Для ввода дефиса нажмите [R(FLASH)].
- Для удаления символа нажмите [STOP].

3 [SET]

4 Нажмите [MENU] для выхода.

#### Для исправления ошибки

Нажмите [->] или [<-] для перевода курсора к неверно введенному знаку и исправьте его.

- Чтобы удалить цифры, нажмите и удерживайте [STOP].



### 3. Телефон

- Закончив разговор, нажмите **[\*0]** или поместите беспроводную трубку на основной блок.

#### Пользователи Caller ID:

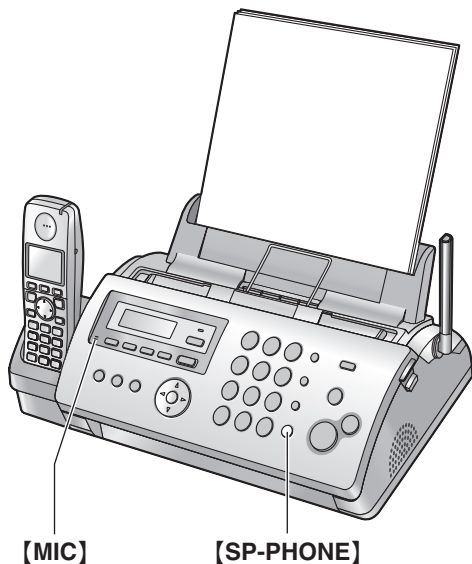
##### Важно:

- По умолчанию режим идентификации вызывающего абонента установлен на "вкл. доп". Измените настройку на "вкл. доп" или "вкл. Caller ID" (стр. 23).
- Возьмите беспроводную трубку и нажмите **[\*]** или **[\*0]**.
    - Кроме того, на вызов можно ответить, нажав любую клавишу набора номера с **[0]** по **[9]**, **[\*]**, **[#]** или клавишу **[INT]** (функция начала разговора после нажатия любой клавиши).
  - По окончании разговора, нажмите **[\*0]** или поместите беспроводную трубку на основной блок.

#### Функция автоматического разговора (беспроводная трубка)

Эта функция позволяет ответить на вызов, просто сняв беспроводную трубку с основного блока (стр. 50).

#### 3.2.2 С помощью основного блока



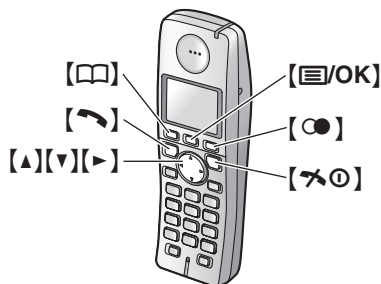
- Нажмите **[SP-PHONE]** и говорите в **[MIC]**.
- По окончании разговора, нажмите **[SP-PHONE]**.

### 3.3 Телефонная книга беспроводной трубки

В телефонной книге беспроводной трубки можно сохранить 50 записей.

Если система укомплектована дополнительными беспроводными трубками (стр. 54), то каждая беспроводная трубка может иметь собственную телефонную книгу.

- Основной блок снабжен собственной телефонной книгой (стр. 21).
- Записи телефонной книги можно копировать между основным блоком и беспроводной трубкой или между двумя беспроводными трубками (стр. 56).



#### 3.3.1 Сохранение записей телефонной книги

- [book]** → **[book/OK]**
- "новая запись" → **[right]**
- Введите имя до 16 знаков (о вводе знаков см. стр. 57). → **[book/OK]**
- Введите телефонный номер до 24 цифр. → **[book/OK]**
- "сохранить" → **[right]**
  - Для программирования других записей повторите шаги с 3 по 5.
- [\*0]**

#### 3.3.2 Телефонный вызов с помощью телефонной книги

- [book]**
- Нажимайте **[up]** или **[down]** для отображения нужного пункта. → **[hook]**

##### Поиск имени по первой букве

- [book]**
- Нажмите клавишу набора номера от **([0] до [9])**, содержащую искомый знак (стр. 57).
  - Нажимайте эту же клавишу, чтобы отобразить первую запись, соответствующую каждой букве, находящейся на этой клавише.
  - При отсутствии записи, соответствующей выбранной букве, отображается следующая запись.
  - Для изменения режима ввода знаков: **[power]** → Выберите режим ввода знаков. → **[right]**
- При необходимости нажимайте **[up]** или **[down]** для прокрутки телефонной книги.

### 3.3.3 Редактирование сохраненной записи

#### Изменение имени и номера телефона

1. Найдите нужную запись (стр. 20). → [≡/OK]
2. “РЕДАКТИРОВАНИЕ” → [▶]
3. При необходимости отредактируйте имя. Подробнее о процедуре сохранения см. на стр. 20. → [≡/OK]
4. При необходимости отредактируйте телефонный номер. Подробнее о процедуре сохранения см. на стр. 20. → [≡/OK]
5. “СОХРАНИТЬ” → [▶] → [✕⊙]

### 3.3.4 Удаление сохраненной записи

#### Удаление определенной записи

1. Найдите нужную запись (стр. 20). → [≡/OK]
2. “УДАЛИТЬ” → [▶]
3. “ДА” → [▶] → [✕⊙]

#### Удаление всех записей

1. [□□] → [≡/OK]
2. “УДАЛИТЬ ВСЕ” → [▶]
3. “ДА” → [▶]
4. “ДА” → [▶] → [✕⊙]

## 3.4 Последовательный набор (только беспроводная трубка)

Эта функция позволяет набирать номера телефонов из телефонной книги беспроводной трубки во время вызова. Например, данную функцию можно использовать для набора номера доступа телефонной карты или PIN-кода банковского счета, которые сохранены в телефонной книге беспроводной трубки, что избавляет вас от необходимости набирать номер вручную.

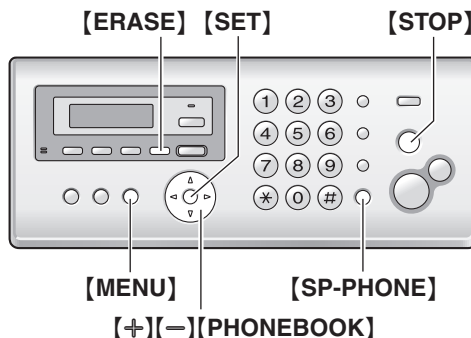
1. Во время вызова нажмите [□□].
2. Нажимайте [▲] или [▼] для выбора нужной записи.
  - О поиске по первому знаку (поиск по указателю) см. стр. 20.
3. Нажмите [▶], чтобы набрать номер.

## 3.5 Телефонная книга основного блока

В телефонной книге основного блока можно сохранить 100 записей.

- Беспроводная трубка оборудована собственной телефонной книгой (стр. 20).

- Записи телефонной книги можно копировать между основным блоком и беспроводной трубкой (стр. 56).



### 3.5.1 Сохранение записей телефонной книги

1. Нажимайте [MENU] до отображения “ТЕЛ КНИГА УСТ”. → [✕]
2. Введите имя до 16 знаков (о вводе знаков см. стр. 57). → [SET]
3. Введите телефонный номер до 24 цифр. → [SET]
  - Для программирования других записей повторите шаги с 2 по 3.
4. [MENU]

### 3.5.2 Телефонный вызов с помощью телефонной книги

1. [PHONEBOOK]
2. Нажимайте [+] или [-] для отображения нужного пункта. → [SP-PHONE]

#### Поиск имени по первой букве

1. [PHONEBOOK]
2. Нажмите [+] или [-], чтобы открыть телефонную книгу.
3. Нажмите клавишу набора номера от ([0] до [9]), содержащую искомый знак (стр. 57).
  - Нажимайте эту же клавишу, чтобы отобразить первую запись, соответствующую каждой букве, находящейся на этой клавише.
  - Если запись, соответствующая выбранной букве, отсутствует, нажмите другую клавишу набора.
4. При необходимости нажимайте [+] или [-] для прокрутки телефонной книги.

### 3.5.3 Редактирование сохраненной записи

1. [PHONEBOOK]
2. Нажимайте [+] или [-] для отображения нужного пункта. → [MENU] → [✕]
3. При необходимости отредактируйте имя. Подробнее о процедуре сохранения см. на стр. 21. → [SET]
4. При необходимости отредактируйте телефонный номер. Подробнее о процедуре сохранения см. на стр. 21. → [SET]

## 3. Телефон

---

### 3.5.4 Удаление сохраненной записи

- 1 [PHONEBOOK]
- 2 Нажимайте [+] или [-] для отображения нужного пункта.  
→ [MENU] → [≠]
  - Чтобы отменить удаление, нажмите [STOP].
- 3 [SET]

### 3.5.5 Удаление всех записей

- 1 [PHONEBOOK] → [ERASE]
- 2 Нажимайте [+] или [-] для выбора “да”. → [SET]
  - Чтобы отменить удаление, нажмите [STOP].
- 3 [SET]

## 3.6 Однокнопочный набор номера (только основной блок)

Каждую клавишу набора основного блока (с [1] по [9]) можно использовать для однокнопочного набора, что позволяет набирать номера из телефонной книги основного блока нажатием одной клавиши.

### 3.6.1 Назначение записи для однокнопочного набора номера

- 1 [PHONEBOOK]
- 2 Нажимайте [+] или [-] для отображения нужного пункта.  
→ [MENU] → [0]
- 3 Нажимайте [+] или [-], чтобы выбрать нужную клавишу набора.
  - Если клавиша набора уже используется как клавиша однокнопочного набора, то рядом с номером клавиши отображается ✓. Выбрав эту клавишу набора, можно перезаписать предыдущее назначение.
- 4 [SET] → [SET]
  - Для программирования других записей повторите шаги с 2 по 4.
- 5 [STOP]

### 3.6.2 Вызов с помощью однокнопочного набора

- 1 Нажмите и удерживайте нужную клавишу однокнопочного набора номера (с [1] по [9]).
  - Другие назначения клавиш однокнопочного набора номера можно просмотреть, нажимая [+] или [-].
- 2 [SP-PHONE]

### 3.6.3 Удаление с записи однокнопочного набора номера

- 1 Нажмите и удерживайте нужную клавишу однокнопочного набора номера (с [1] по [9]). → [ERASE]
  - Чтобы отменить удаление, нажмите [STOP].
- 2 [SET]

#### Примечание:

- Соответствующая запись телефонной книги основного блока не будет удалена.

## 3.7 Услуга идентификации вызывающего абонента (АОН и Caller ID)

Важно:

- Этот аппарат поддерживает услугу АОН и услугу Caller ID. Услуга Caller ID соответствует стандарту ETSI ETS300659 и доступна в 2 протоколах: FSK и DTMF. Для отображения телефонных номеров вызывающих абонентов необходимо подключить соответствующую услугу у вашего оператора связи/ телефонной компании. Подробнее об этом можно узнать у вашего оператора связи/в телефонной компании.
- Этот аппарат установлен на использование услуги АОН по умолчанию.

Предварительно убедитесь, что следующее число звонков установлено на 2 или более звонков.

- Число звонков АО (стр. 41, функция #06 на стр. 43)
- Число звонков ФАКС (функция #06 на стр. 43)
- Число звонков ТЕЛ/ФАКС (функция #78, стр. 48)

- В некоторых регионах услуга отображения имени может не предоставляться. Более подробные сведения можно получить в вашей телефонной компании.

### 3.7.1 Как выбрать услугу идентификации вызывающего абонента (АОН и услуга Caller ID)

Выберите режим идентификации вызывающего абонента, который используется вашим оператором связи/телефонной компанией.

**С помощью беспроводной трубки:**

“Вкл. АОН” (по умолчанию): используется АОН.

“Выкл. АОН”: услуга АОН выключена.

“Вкл. Caller ID”: используется услуга Caller ID.

- 1 [MENU/OK] → “настройки базы” → [▶]
- 2 “АОН” → [▶]
- 3 “РЕЖИМ” → [▶]
- 4 Выберите нужный режим. → [▶] → [↻]

**С помощью основного блока:**



“Вкл. АОН” (по умолчанию): используется АОН.

“CALLER ID”: используется услуга Caller ID.

“Выкл. АОН”: услуга АОН выключена.

- 1 [MENU]
- 2 Нажимайте [◀] или [▶] до отображения “доп. НАСТРОЙКИ”.
- 3 [SET]
- 4 Нажимайте [◀] или [▶] до отображения “CALLER ID”.
- 5 Нажимайте [⊕] или [⊖] для выбора нужной настройки.
- 6 [SET]

**Примечание:**

- Чтобы аппарат мог отображать номер вызывающего абонента корректно, пользователям АОН могут потребоваться некоторые дополнительные настройки.
- После изменения режима идентификации вызывающего абонента на беспроводной трубке быстро мигает . Это обычное явление. Беспроводную трубку можно использовать после того, как  перестанет мигать.






### 3.7.2 Получение информации о вызывающем абоненте

Отображается номер телефона или имя вызывающего абонента. Затем вы можете решить, следует ли отвечать на вызов.

Аппарат автоматически сохраняет информацию о вызывающих абонентах (телефонный номер, имя, дата и время вызова) для 50 вызовов. Информация о вызывающем абоненте сохраняется в порядке от самого последнего до самого раннего. После получения 51-го вызова информация о самом раннем вызове удаляется.

Информацию о вызывавших абонентах можно просмотреть на дисплее по одной записи за раз (стр. 24).

**С помощью беспроводной трубки:**

- 1 При получении внешнего вызова:
  - Для пользователей услуги АОН: в это время информация о вызывающем абоненте не принимается. Чтобы получить информацию о вызывающем абоненте, нажмите [] или []. Если включена функция автоматического начала разговора, то информация о вызывающем абоненте отображается после снятия беспроводной трубки с основного блока (стр. 20, 50).
  - Для пользователей услуги Caller ID: телефонный номер вызывающего абонента может быть принят автоматически, не нужно нажимать никакие кнопки.
- 2 Нажмите [] или [], чтобы ответить на вызов.
  - Пользователи АОН могут отклонить вызов, нажав [].

**С помощью основного блока:**

- 1 При получении внешнего вызова:
  - Для пользователей услуги АОН: в это время информация о вызывающем абоненте не принимается. Нажмите [**АОН**], чтобы получить информацию о вызывающем абоненте.
  - Пользователи Caller ID: телефонный номер вызывающего абонента может быть принят автоматически, не нужно нажимать никакие кнопки.
- 2 Чтобы ответить на вызов, нажмите [**SP-PHONE**].
  - Пользователи АОН могут отклонять вызовы, нажимая [**STOP**].

**Примечание:**

- Пользователи АОН могут выбирать количество цифр для отображения номера (стр. 26).
- Если полученная информация об абоненте соответствует телефонному номеру, сохраненному в телефонной книге, то сохраненное имя отображается и записывается.
- Если аппарат подсоединен к системе УАТС (учрежденческая телефонная станция), вы можете не

### 3. Телефон

получить достоверную информацию о вызывающем абоненте. Проконсультируйтесь у поставщика УАТС.

- Если аппарат не получает информацию о вызывающем абоненте, на дисплее может отображаться следующее (только для пользователей Caller ID):  
“НОМЕР НЕДОСТУП”: вызывающий абонент находится в местности, где услуга идентификации вызывающих абонентов не поддерживается.  
“КОНФИДЕНЦ АБОН. ”: вызывающий абонент запретил отправлять информацию о себе.
- Если установлен режим ТЕЛ/ФАКС (стр. 32), услуга АОН недоступна.

#### Пропущенные вызовы

Если на вызов не получен ответ, аппарат рассматривает такой вызов как пропущенный. Число пропущенных звонков отображается на дисплее. Таким образом вам дается понять, что следует просмотреть список вызывавших абонентов и выяснить, кто именно звонил в ваше отсутствие.

#### Просмотр информации о вызывавших абонентах с помощью печати списка вызывавших абонентов (только основной блок)

- О том, как распечатать отчет вручную, см. стр. 72.
- Чтобы автоматически распечатывать отчет после каждых 50 новых вызовов, включите функцию #26 (стр. 45).

#### Услуга Caller ID при ожидании вызова (для пользователей услуги Caller ID)

Услуга предоставляется оператором связи/телефонной компанией и действует только в том случае, если вы подписаны на эту услугу. Когда во время разговора слышен тональный сигнал ожидающего вызова, на дисплее отображается информация о втором вызывающем абоненте. Удержав первый вызов, можно ответить на второй вызов. Подробнее об этой услуге можно узнать у оператора связи/телефонной компании.

#### Примечание:

- Информация о вызывающем абоненте не отображается в следующих случаях:
  - первый вызов удерживается;
  - автоответчик записывает входящее сообщение;
  - используется дополнительный телефон, подключенный к той же линии;
  - вы отправляете или получаете факс.

#### 3.7.3 Голосовая идентификация вызывающего абонента (только для беспроводной трубки)

Эта функция позволяет узнать телефонный номер звонящего, не глядя на дисплей. Если вы подключили услугу АОН или Caller ID, аппарат объявляет номер телефона звонящего абонента через громкоговоритель беспроводной трубки при получении информации об абоненте. По умолчанию установлено “вкл. ”.

Для использования этой функции необходимо:

- подключить услугу АОН или Caller ID;
- включить функцию голосовой идентификации вызывающего абонента;
- (только для пользователей услуги АОН) получить информацию о вызывающем абоненте (стр. 23).

Подробнее об этом, а также о наличии услуг можно узнать у оператора связи/в телефонной компании.

- 1 [☰/OK] → “НАСТР ТРУБКИ” → [▶]
- 2 “ДР НАСТРОЙКИ” → [▶]
- 3 “ГОЛОСОВОЙ АОН” → [▶]
- 4 “вкл.” или “выкл.” → [▶] → [✕⊙]

#### Примечание:

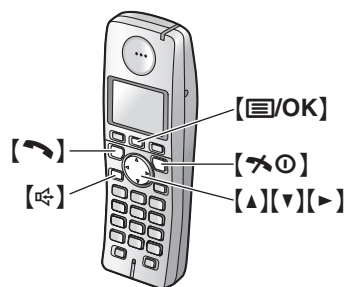
- Если громкость звонка выключена, объявления через голосовую идентификацию не воспроизводятся.
- Телефонный номер объявляется только на русском языке.

### 3.8 Просмотр вызовов и обратный вызов

#### Важно:

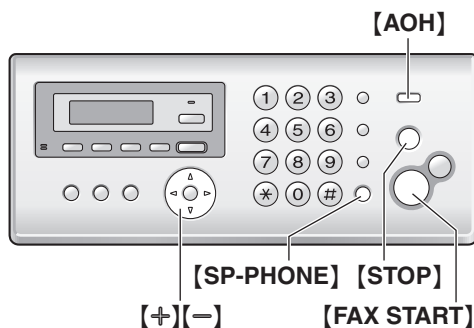
- Если код города полученного телефонного номера совпадает с вашим, код города следует удалить до выполнения ответного вызова. О редактировании имени см. стр. 25.

#### 3.8.1 С помощью беспроводной трубки



- 1 [☰/OK] → “СПИС ВЫЗВ АБОН” → [▶]
- 2 Нажмите [▼], чтобы найти информацию о последнем полученном вызове.
  - Если вы нажмете [▲], порядок на дисплее будет изменен на обратный.
- 3 Нажмите [↶] или [↷], чтобы сделать обратный вызов.

#### 3.8.2 С помощью основного блока



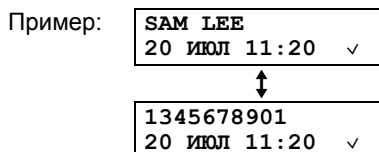
- 1 [AON]
- 2 Нажмите [-], чтобы найти информацию о последнем полученном вызове.

- Если вы нажмете **[+]**, порядок на дисплее будет изменен на обратный.

- 3 Чтобы сделать обратный вызов, нажмите **[SP-PHONE]**.
- Чтобы отправить факс, вставьте документ ЛИЦЕВОЙ СТОРОНОЙ ВНИЗ и нажмите **[FAX START]**.

#### Изменение отображения информации о вызывающем абоненте

Нажмите **[АОН]** несколько раз после шага 2.



### 3.8.3 Символы и операции для информации о вызывавшем абоненте

Что означает “✓”

Флажок “✓” на дисплее означает, что вызов уже просмотрен или на него сделан ответ.

Для прекращения просмотра

Нажмите **[\*0]** на беспроводной трубке или **[STOP]** на основном блоке.

## 3.9 Редактирование номера телефона вызывающего абонента до обратного вызова

### 3.9.1 С помощью беспроводной трубки

- 1 **[E]/OK** → “СПИС ВЫЗЫВ АБОН” → **[▶]**
- 2 Нажимайте **[▲]** или **[▼]** для отображения нужного пункта.
- 3 **[E]/OK** → “РЕДАКТ И ВЫЗОВ” → **[▶]**
- 4 Отредактируйте номер.
  - Нажмите клавишу набора (от **[0]** до **[9]**) для добавления или **[C/⊗]** для удаления.
- 5 **[↶]** или **[↷]**

### 3.9.2 С помощью основного блока

- 1 Нажмите **[АОН]**.
- 2 Нажимайте **[+]** или **[-]** для отображения нужного пункта.
- 3 Нажмите **[АОН]** несколько раз для отображения номера телефона.
- 4 Нажмите **[\*]**, а затем отредактируйте номер.
  - Нажмите клавишу набора (от **[0]** до **[9]**) для добавления или **[STOP]** для удаления.
- 5 Нажмите **[SP-PHONE]**.
  - Чтобы отправить факс, вставьте документ ЛИЦЕВОЙ СТОРОНОЙ ВНИЗ и нажмите **[FAX START]**.

## 3.10 Удаление информации о вызывающем абоненте

### 3.10.1 С помощью беспроводной трубки

- 1 **[E]/OK** → “СПИС ВЫЗЫВ АБОН” → **[▶]**
- 2 Нажимайте **[▲]** или **[▼]** для отображения нужного пункта. → **[E]/OK**
- 3 “УДАЛИТЬ” → **[▶]**
  - Для удаления всех записей выберите “УДАЛИТЬ ВСЕ”. → **[▶]**
- 4 “ДА” → **[▶]** → **[\*0]**

### 3.10.2 С помощью основного блока

Для удаления информации о всех вызывавших абонентах

- 1 Нажимайте **[MENU]** до отображения “РЕД. СП. ВЫЗ. АБОН.” → **[SET]**
  - Отображается “УДАЛ. СП. ВЫЗ. АБОН”.
- 2 **[SET]**
  - Чтобы отменить удаление, нажмите **[STOP]**, а затем **[MENU]**.
- 3 **[SET]** → **[STOP]**

Для удаления информации об определенном вызывавшем абоненте

- 1 **[АОН]**
- 2 Нажимайте **[+]** или **[-]** для отображения нужного пункта. → **[ERASE]** → **[STOP]**

## 3.11 Сохранение информации о вызывавших абонентах в телефонной книге

### 3.11.1 В беспроводной трубке

- 1 **[E]/OK** → “СПИС ВЫЗЫВ АБОН” → **[▶]**
- 2 Нажимайте **[▲]** или **[▼]** для отображения нужного пункта. → **[E]/OK**
- 3 “ДОБАВ В ТЕЛ КН” → **[▶]**
- 4 Если требуется имя, введите имя до 16 знаков (о вводе знаков см. стр. 57). → **[E]/OK**
- 5 Введите телефонный номер до 24 цифр. → **[E]/OK**
- 6 “СОХРАНИТЬ” → **[▶]** → **[\*0]**

### 3.11.2 В основном блоке

- 1 **[АОН]**
- 2 Нажимайте **[+]** или **[-]** для отображения нужного пункта. → **[MENU]**
- 3 Если требуется имя, введите имя до 16 знаков (о вводе знаков см. стр. 57). → **[SET]** → **[SET]**

## 3.12 Настройки идентификации вызывающих абонентов для пользователей АОН

### 3.12.1 Выбор числа цифр для отображения для пользователей АОН

Можно выбрать число цифр на дисплее для отображения. Чтобы номер отображался правильно, в этой настройке необходимо указать длину телефонного номера в местной телефонной станции (например, 7 цифр в Москве). (Подробнее см. функцию #29 на стр. 45).

С помощью беспроводной трубки:

- 1 [F1/OK] → “НАСТРОЙКИ БАЗЫ” → [▶]
- 2 “АОН” → [▶]
- 3 “КОЛ-ВО ЦИФР” → [▶]
- 4 Выберите нужную настройку. → [▶] → [F2/OK]

С помощью основного блока:

- 1 [MENU] → [F1] → [2][9]
- 2 Выберите нужную настройку.
- 3 [SET] → [MENU]

Примечание:

- В некоторых случаях информация о вызывающем абоненте не передается с телефонной станции или номер вызывающего абонента отображается неправильно.

### 3.12.2 Настройка сигналов запроса для пользователей АОН (только для беспроводной трубки)

Следующие параметры установлены изготовителем в стандартные значения. При изменении этих параметров надежность АОН может повыситься или понизиться.

**Выбор числа сигналов запроса**

Можно изменить число сигналов запроса, если информация о вызывающем абоненте не получена правильно.

- Заводская предустановка: 3.

- 1 [F1/OK] → “НАСТРОЙКИ БАЗЫ” → [▶]
- 2 “АОН” → [▶]
- 3 “ЧИСЛО СИГНАЛОВ” → [▶]
- 4 Введите число сигналов запроса (от 1 до 5). → [F1/OK] → [F2/OK]

**Выбор длительности сигналов запроса**

Можно изменить длительность сигналов запроса, если информация о вызывающем абоненте не получена правильно.

- Заводская предустановка: 140 мс (ms).

- 1 [F1/OK] → “НАСТРОЙКИ БАЗЫ” → [▶]
- 2 “АОН” → [▶]
- 3 “ДЛИТ СИГНАЛА” → [▶]

- 4 Введите длительность сигналов запроса (100-300 мс (ms), кратно 10). → [F1/OK] → [F2/OK]

**Выбор паузы между сигналами запроса**

Можно изменить время между повторяющимися сигналами запроса, если информация о вызывающем абоненте не получена правильно.

- Заводская предустановка: 200 мс (ms).

- 1 [F1/OK] → “НАСТРОЙКИ БАЗЫ” → [▶]
- 2 “АОН” → [▶]
- 3 “ЗАДЕРЖ СИГНАЛА” → [▶]
- 4 Введите длительность паузы (100-900 мс (ms), кратно 50). → [F1/OK] → [F2/OK]

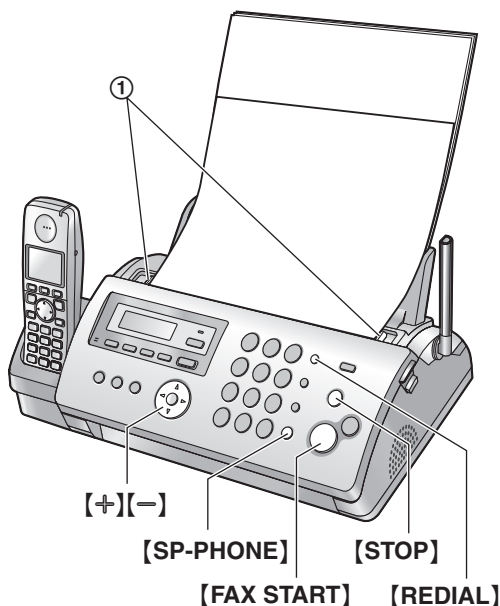
**Выбор паузы при ответе на вызов**

Можно изменить длительность паузы сигналов запроса, если информация о вызывающем абоненте не получена правильно.

- Заводская предустановка: 200 мс (ms).

- 1 [F1/OK] → “НАСТРОЙКИ БАЗЫ” → [▶]
- 2 “АОН” → [▶]
- 3 “ЗАДЕР 1-ГО СИГН” → [▶]
- 4 Введите длительность паузы (100-900 мс (ms), кратно 50). → [F1/OK] → [F2/OK]

## 4.1 Отправка факса вручную



- 1 Отрегулируйте положение направляющих документа (①) по действительному размеру документа.
- 2 Вставьте документ (до 10 страниц) ЛИЦЕВОЙ СТОРОНОЙ ВНИЗ. При этом должен прозвучать однократный сигнал и произойти захват документа.
- 3 При необходимости нажимайте **[+]** или **[-]** для выбора нужного разрешения. → **[SP-PHONE]**
- 4 Наберите номер факса.
- 5 Когда слышен тональный сигнал факса: Нажмите **[FAX START]**.

### Если абонент отвечает на ваш вызов:

Попросите абонента нажать кнопку старта. Услышав тональный сигнал факса, нажмите **[FAX START]**.

### Выбор разрешающей способности

Выберите разрешающую способность в соответствии с размером знаков.

- “СТАНДАРТНОЕ”: для знаков обычного размера.
- “ЧЕТКОЕ”: для знаков малого размера.
- “СВЕРХЧЕТКОЕ”: для знаков очень малого размера.
- “ФОТО”: для фотографий, темных рисунков и т.д.
- Использование параметров “ЧЕТКОЕ”, “СВЕРХЧЕТКОЕ” и “ФОТО” увеличивает время передачи.

### Для повторного набора последнего номера

**[REDIAL]** → **[FAX START]**

- Если линия занята, аппарат автоматически набирает номер 2 раза или больше.
- Чтобы отменить повторный набор, нажмите **[STOP]**.

### Для передачи более 10 страниц за один раз

Вставьте первые 10 страниц документа. Добавляйте другие страницы (до 10 за раз) поверх ранее вставленных страниц в тот момент, когда в аппарат подается последняя страница.

### Предварительный набор телефонного номера факса

1. Наберите номер факса.
2. Вставьте документ.
3. **[FAX START]**

### Отправка из памяти (функция быстрого сканирования)

Чтобы использовать эту возможность, предварительно включите функцию #34 (стр. 45).

1. Вставьте документ.
2. Наберите номер факса. → **[FAX START]**
  - Если размер документа превосходит емкость памяти, передача отменяется, и эта функция автоматически отключается. Вы должны отправить весь документ вручную.
  - Эту функцию нельзя использовать, если на основном блоке установлен режим **[SP-PHONE]**, или если на беспроводной трубке нажата кнопка **[↶]** или **[↷]**.

### Для остановки отправки

Нажмите **[STOP]**.

### Для отправки факса с помощью беспроводной трубки

1. Во время беседы по телефону с другим абонентом вставьте документ и нажмите **[END/OK]**.
2. “НАЧ ПЕРЕД ФАКСА” → **[▶]**
3. Нажмите **[☎]** или поместите беспроводную телефонную трубку на основной блок.

### Печать отчета об отправке

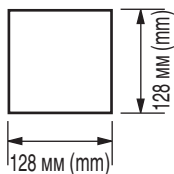
В отчете об отправке содержится напечатанное подтверждение результатов передачи (ошибки и т.д.). Чтобы напечатать отчет об отправке, активизируйте функцию #04 (стр. 43). По умолчанию установлено “выкл. ”. Объяснения сообщений об ошибках см. на стр. 59.

### Печать общего отчета

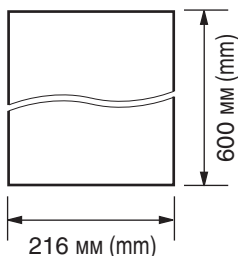
В общем отчете печатаются сведения о последних 30 переданных и полученных факсах. О том, как распечатать его вручную, см. стр. 72. Чтобы отчет распечатывался автоматически после каждых 30 отправленных и полученных факсов, активизируйте функцию #22 (стр. 44). Объяснения сообщений об ошибках см. на стр. 59.

## 4.2 Требования к документу

### Минимальный размер документа

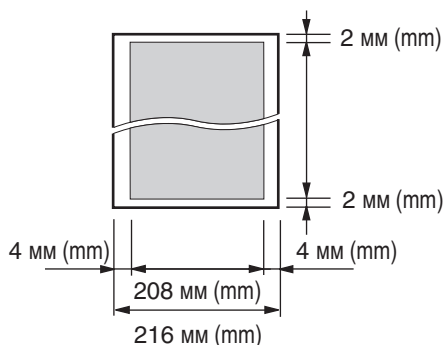


### Максимальный размер документа



### Ширина сканирования

- Сканируется затененная область.



### Плотность документа

- Отдельный лист:  
от 45 г/м<sup>2</sup> (g/m<sup>2</sup>) до 90 г/м<sup>2</sup> (g/m<sup>2</sup>)
- Несколько листов:  
от 60 г/м<sup>2</sup> (g/m<sup>2</sup>) до 80 г/м<sup>2</sup> (g/m<sup>2</sup>)

### Примечание:

- Удалите с документа скрепки, скобки и т.п.
- Не отправляйте документы следующих типов (скопируйте документ на другом копирувальном устройстве и отправьте копию).
  - Бумагу с химической обработкой поверхности (копирувальная или безуглеродная бумага для копирования)
  - Электростатически заряженную бумагу
  - Скрученную, мятую или рваную бумагу
  - Бумагу с поверхностным покрытием
  - Бумагу с блеклым изображением
  - Бумагу с печатью на обороте, которая видна на просвет (например, газета)
- Убедитесь в том, что чернила, паста-корректор или жидкость на документе полностью высохли.

- Для того, чтобы отправить документ, ширина которого меньше 210 мм (mm), рекомендуется сделать копию оригинала на бумаге формата А4 или letter с помощью копирувального аппарата, а затем отправить копию оригинала.

## 4.3 Отправка факса с помощью телефонной книги и функции однокнопочного набора

До использования этой функции сохраните нужные имена и телефонные номера в телефонной книге основного блока (стр. 21) и в памяти для однокнопочного набора (стр. 22).

- 1 Отрегулируйте положение направляющих документа по действительному размеру документа.
- 2 Вставьте документ (до 10 страниц) ЛИЦЕВОЙ СТОРОНОЙ ВНИЗ. При этом должен прозвучать однократный сигнал и произойти захват документа.
- 3 При необходимости нажмите **[+]** или **[=]** несколько раз для выбора нужного разрешения (стр. 27).

### 4 Использование телефонной книги:

1. **[PHONEBOOK]**
2. Нажимайте **[+]** или **[=]** для отображения нужного пункта. → **[FAX START]**

### Использование однокнопочного набора номера:

1. Нажмите и удерживайте нужную клавишу однокнопочного набора номера (с **[1]** по **[9]**).
  - Другие назначения клавиш однокнопочного набора номера можно просмотреть, нажимая **[+]** или **[=]**.
2. **[FAX START]**

### Автоматический набор последнего номера

Если линия занята или нет ответа, аппарат автоматически набирает номер 2 раза или больше.

- Чтобы отменить повторный набор, нажмите **[STOP]**.

## 4.4 Групповая рассылка

Сохранив записи телефонной книги основного блока (стр. 21) в памяти рассылки, можно отправлять один и тот же документ нескольким абонентам (до 20). Запрограммированные записи остаются в памяти рассылки, что позволяет использовать их несколько раз.

### 4.4.1 Программирование телефонных номеров в памяти рассылки

- 1 Нажимайте **[MENU]** до отображения “РАССЫЛКА УСТ”.  
→ **[#]**
- 2 Нажимайте **[+]** или **[-]** для отображения нужного пункта.  
→ **[SET]**
  - Число в скобках указывает количество зарегистрированных номеров.
  - Если вы ошиблись при программировании записи, нажмите **[STOP]** для ее удаления.
  - Для программирования других записей повторите шаг 2 (до 20 записей).
- 3 **[SET]**

### 4.4.2 Добавление нового номера в память рассылки

- 1 **[PHONEBOOK]**
- 2 Нажимайте **[+]** или **[-]** до отображения “<РАССЫЛКА>”.  
→ **[MENU]** → **[\*]**
- 3 Нажимайте **[+]** или **[-]** для отображения нужного пункта.  
→ **[SET]**
  - Для добавления других записей повторите шаг 3 (до 20 записей).
- 4 **[STOP]**

### 4.4.3 Удаление записи из памяти рассылки

- 1 **[PHONEBOOK]**
- 2 Нажимайте **[+]** или **[-]** до отображения “<РАССЫЛКА>”.  
→ **[MENU]** → **[#]**
- 3 Нажимайте **[+]** или **[-]** для отображения записи, которую следует удалить.
  - Чтобы отменить удаление, нажмите **[STOP]**.
- 4 **[SET]** → **[SET]** → **[STOP]**

### 4.4.4 Отправка документа абонентам, занесенным в память рассылки

- 1 Вставьте документ ЛИЦЕВОЙ СТОРОНОЙ ВНИЗ.
- 2 При необходимости нажмите **[+]** или **[-]** несколько раз для выбора нужного разрешения (стр. 27). → **[PHONEBOOK]**
- 3 Нажимайте **[+]** или **[-]** до отображения “<РАССЫЛКА>”.  
→ **[FAX START]**
  - После передачи аппарат автоматически печатает отчет (Отчет о произведенной рассылке).

#### Примечание:

- При выборе разрешения “ЧЕТКОЕ”, “СВЕРХЧЕТКОЕ” или “ФОТО” число страниц, которое может отправить аппарат, сокращается.
- Если размер документа превышает емкость доступной памяти, передача отменяется.
- Если какой-либо телефонный номер занят или не отвечает, то он пропускается, и позднее выполняется повторный набор 2 раза или больше.

#### Для отправки одного и того же документа один раз

1. Вставьте документ. → **[PHONEBOOK]**
2. Нажимайте **[+]** или **[-]** до отображения “<ОДНОРАЗ. РАССЫЛ>”. → **[SET]**
3. Нажимайте **[+]** или **[-]** несколько раз для отображения нужного абонента. → **[SET]**
  - Если вы ошиблись при программировании записи, нажмите **[STOP]** для ее удаления.
  - Для программирования других абонентов повторите шаг 3 (до 20 записей).
4. Нажмите **[FAX START]** для начала передачи запрограммированным абонентам.

#### Для отмены передачи по рассылке

Нажимайте **[STOP]** до отображения “ОТМЕНА ОТПРАВКИ?”.  
→ **[SET]**

## 4.5 Разговор с вашим абонентом после передачи или приема факса (только основной блок)

Вы можете поговорить с другим абонентом после отправки или получения факса (**функция голосового контакта**). Это сокращает дополнительные затраты и время на вторичный вызов.

**Важно:**

- Эту функцию можно использовать, только если факсимильный аппарат вашего абонента оборудован средством голосового контакта.

### 4.5.1 Начало голосового контакта

- 1 Нажмите **[SP-PHONE]** при отправке или получении факса.
  - На дисплее аппарата отображается “**ЗАПРОС РАЗГОВОРА**”. Факсимильный аппарат вашего абонента звонит.
  - Когда абонент отвечает, ваш аппарат звонит.
- 2 Нажмите **[SP-PHONE]** для начала разговора.

**Примечание:**

- Когда ваш аппарат звонит при использовании этой функции, звук звонка несколько отличается от звонка при получении вызова.
- Если вы начали голосовой контакт при отправке факса, и ваш абонент отвечает, ваш аппарат звонит после отправки всех документов.
- Если вы начали голосовой контакт при получении факса, и ваш абонент отвечает, ваш аппарат звонит после получения текущей страницы.

### 4.5.2 Получение запроса на голосовой контакт

- 1 Если голосовой контакт начат вашим абонентом, ваш аппарат звонит, и на дисплее отображается “**НАЖМИТЕ SP-PHONE**”.
- 2 Нажмите **[SP-PHONE]** в течение 10 секунд для начала разговора.

**Примечание:**

- Если вы не ответите в течение 10 секунд после того, как аппарат зазвонит, линия разъединяется.

## 4.6 Выбор способа применения факсимильного аппарата

Выберите наиболее предпочтительный способ использования факсимильного аппарата.

- Использование автоответчика и/или факса (режим АО/ФАКС) в качестве телефона
- Использование только как факса (режим ФАКС)
- Использование преимущественно как телефона (режим ТЕЛЕФОН)
- Использование как телефона и/или факса (режим ТЕЛ/ФАКС)


### 4.6.1 Использование автоответчика и/или факса (режим АО/ФАКС) в качестве телефона

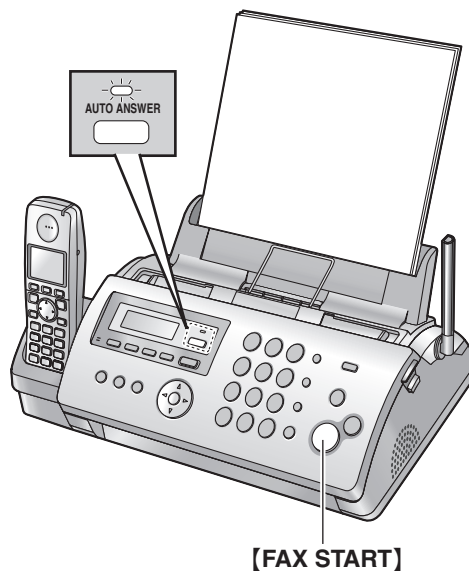
**Ваша ситуация**

Вы хотите отвечать на телефонные вызовы с помощью автоответчика и получать факсы автоматически.

**Настройка**

Установите факсимильный аппарат на режим АО/ФАКС (стр. 33), нажав **[AUTO ANSWER]** несколько раз.

- Включается индикатор **[AUTO ANSWER]** на основном блоке, и на дисплее беспроводной трубки отображается .



**Примечание:**

- Предварительно убедитесь в том, что функция #77 установлена на “**АО/ФАКС**” (стр. 48).
- Не подсоединяйте автоответчик к той же телефонной линии, что и аппарат. Если автоответчик все же подсоединен, отключите функцию автоответа, нажав **[AUTO ANSWER]** несколько раз.

**Как аппарат получает телефонные вызовы и факсы**

При получении телефонного вызова факсимильный аппарат автоматически записывает сообщение вызывающего абонента.

Если обнаружен тональный сигнал факса, факсимильный аппарат автоматически получает факс.


### 4.6.2 Использование только в качестве факса (режим ТОЛЬКО ФАКС)

#### Ваша ситуация

Вы располагаете отдельной телефонной линией, предназначенной для приема факсов.

#### Настройка

Установите факсимильный аппарат на режим ФАКС (стр. 34), нажав **[AUTO ANSWER]** несколько раз.

- Включается индикатор **[AUTO ANSWER]** на основном блоке, и на дисплее беспроводной трубки отображается .



#### Примечание:

- Предварительно убедитесь в том, что функция #77 установлена на “только ФАКС” (стр. 48).

#### Как аппарат получает факсы

Все входящие вызовы воспринимаются как факсы.


### 4.6.3 Использование преимущественно в качестве телефона (режим ТЕЛЕФОН)

#### Ваша ситуация

Вы планируете отвечать на все вызовы самостоятельно. При получении факса вы должны принять его вручную.

#### Настройка

Установите факсимильный аппарат на режим ТЕЛЕФОН (стр. 31), нажав **[AUTO ANSWER]** несколько раз.

- Выключается индикатор **[AUTO ANSWER]** на основном блоке, и с дисплея беспроводной трубки исчезает .



#### Примечание:

- Предварительно убедитесь в том, что функция #73 установлена на “ТЕЛ” (стр. 48).

#### Как принимать телефонные вызовы и факсы

Вы должны сами отвечать на все вызовы.

Для получения факса нажмите **[FAX START]**.


### 4.6.4 Использование как телефона и/или факса (режим ТЕЛ/ФАКС)

#### Ваша ситуация

Вы планируете сами отвечать на все телефонные вызовы и принимать факсы автоматически без подачи звонков.

#### Настройка

Установите факсимильный аппарат на режим ТЕЛ/ФАКС (стр. 32), нажимая **[AUTO ANSWER]**.

- Выключается индикатор **[AUTO ANSWER]** на основном блоке, и с дисплея беспроводной трубки исчезает .



#### Примечание:

- Предварительно убедитесь в том, что функция #73 установлена на “ТЕЛ/ФАКС” (стр. 48).

#### Как аппарат получает телефонные вызовы и факсы

При получении телефонного вызова факсимильный аппарат звонит.

Если обнаружен тональный сигнал факса, факсимильный аппарат автоматически получает факс, не подавая звонков.

### 4.7 Прием факса вручную – Режим автоответа ВЫКЛ


#### Примечание:

- По умолчанию аппарат уменьшает размеры полученного документа до 92% во время печати (подробнее см. функцию #36 на стр. 46).

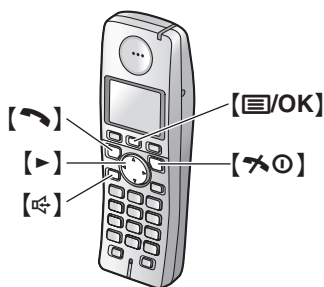
#### 4.7.1 Включение режима ТЕЛЕФОН

1 Предварительно убедитесь в том, что функция #73 установлена на “ТЕЛ” (стр. 48).

2 Нажимайте **[AUTO ANSWER]** до отображения “РЕЖИМ: ТЕЛ”.

- Выключается индикатор **[AUTO ANSWER]** на основном блоке, и с дисплея беспроводной трубки исчезает .





#### Включение режима ТЕЛЕФОН с помощью беспроводной трубки

1. [OK] → “АВТООТВЕТЧИК” → [▶]
2. “АВТООТВ ВКЛ” → [▶] → [FAX]

#### Примечание:

- Предварительно убедитесь в том, что функция #73 установлена на “ТЕЛ” (стр. 48).

#### Как получать телефонные вызовы и факсы с основного блока

1. Чтобы ответить на вызов, нажмите [SP-PHONE].
2. Когда:
  - требуется принять документ,
  - слышен сигнал вызова факса (длинный звуковой сигнал) или
  - ничего не слышно,
 нажмите [FAX START].

#### Как получать вызовы и факсы с помощью беспроводной трубки

1. Чтобы ответить на вызов, нажмите [FAX] или [SP-PHONE].
  - Пользователям АОН необходимо нажать [FAX] или [SP-PHONE] еще раз.
2. Когда:
  - требуется принять документ,
  - слышен сигнал вызова факса (длинный звуковой сигнал) или
  - ничего не слышно,
 нажмите [OK].
3. “НАЧ ПЕРЕД ФАКСА”, затем нажмите → [▶]
  - Можно также нажать [FAX START] на основном блоке.
4. Нажмите [FAX] или поместите беспроводную телефонную трубку на основной блок.

#### Как получать факсы с помощью дополнительного телефона

1. Когда дополнительный телефон звонит, снимите трубку дополнительного телефона.
2. Когда:
  - требуется принять документ,
  - слышен сигнал вызова факса (длинный звуковой сигнал) или
  - ничего не слышно,

нажмите [\*][#][9] (код активизации факса по умолчанию, если установлен тональный набор номера) **твердо**.

3. Положите трубку.

#### Примечание:

- Чтобы получать факсимильные документы с помощью дополнительного телефона, необходимо предварительно активизировать дистанционное включение факса (функция #41 на стр. 46). По умолчанию эта функция включена.

#### Чтобы прекратить прием

Нажмите [STOP].

#### 4.7.2 Включение режима ТЕЛ/ФАКС

1. Предварительно убедитесь в том, что функция #73 установлена на “ТЕЛ/ФАКС” (стр. 48).
2. Нажимайте [AUTO ANSWER] до отображения “РЕЖИМ: ТЕЛ/ФАКС”.
  - Индикатор [AUTO ANSWER] выключается и [L] исчезает с дисплея беспроводной трубки.
3. Звонок должен быть включен (стр. 16).

#### Включение режима ТЕЛ/ФАКС с помощью беспроводной трубки

1. [OK] → “АВТООТВЕТЧИК” → [▶]
2. “АВТООТВ ВКЛ” → [▶] → [FAX]

#### Примечание:

- Предварительно убедитесь в том, что функция #73 установлена на “ТЕЛ/ФАКС” (стр. 48).

#### Как аппарат получает телефонные вызовы и факсы

1. На дисплее отображается “ВХОДЯЩИЙ ВЫЗОВ”, но аппарат не звонит.
2. Прежде чем ответить на вызов, аппарат будет ожидать в течение **2 звонков**.
  - Число звонков определяется настройкой “Число звонков с задержкой в режиме ТЕЛ/ФАКС” (функция #78 на стр. 48).
  - В это время звонит дополнительный телефон (если он подсоединен к той же линии).
3. Аппарат отвечает на вызов и пытается определить тональный сигнал факса.

#### Если аппарат определяет тональный сигнал факса

Аппарат принимает факсы автоматически без подачи звонков.

#### Если аппарат не определяет тональный сигнал факса

1. Аппарат звонит. Вы можете ответить на вызов.
  - Вызывающие абоненты услышат тональный сигнал обратного вызова, отличающийся от сигнала, подаваемого с АТС.
2. Если вы не ответите на вызов, аппарат активизирует функцию факса.
  - Некоторые факсимильные аппараты не генерируют тонального сигнала факса при отправке факсов, и поэтому ваш аппарат будет пытаться принять факс, даже если тональный сигнал факса не распознан.

**Примечание:**


- Если установлен режим ТЕЛ/ФАКС (стр. 23), услуга АОН недоступна.
- Даже если вы отвечаете на вызов с дополнительного телефона, факсимильный аппарат может активизировать функцию факса (в зависимости от типа дополнительного телефона). Для разговора с вызывающим абонентом нажмите **[STOP]** на факсимильном аппарате.

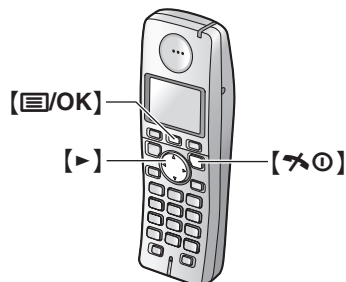
## 4.8 Прием факса автоматически – Режим автоответа ВКЛ

**Примечание:**

- По умолчанию аппарат уменьшает размеры полученного документа до 92% во время печати (подробнее см. функцию #36 на стр. 46).

### 4.8.1 Включение режима АО/ФАКС (режим телефонного автоответчика/факса)

- 1 Предварительно убедитесь в том, что функция #77 установлена на “АО/ФАКС” (стр. 48).
- 2 Нажимайте **[AUTO ANSWER]** до отображения “РЕЖИМ: АО/ФАКС”.
  - Включается индикатор **[AUTO ANSWER]** на основном блоке, и на дисплее беспроводной трубки отображается .

**Примечание:**

- Максимальное время для записи входящих сообщений можно изменить (стр. 41, функция #10 на стр. 44).

#### Включение режима АО/ФАКС с помощью беспроводной трубки

1. **[MENU/OK]** → “АВТООТВЕТЧИК” → **[▶]**
2. “АВТООТВ ВКЛ” → **[▶]** → **[FAX]**

## 4. Факс

### Примечание:

- Предварительно убедитесь в том, что функция #77 установлена на “АО/ФАКС” (стр. 48).

### Как аппарат получает телефонные вызовы и факсы

При получении вызовов аппарат действует как автоответчик и/или факс.

### Примечание:

- Даже если вы отвечаете на вызов с дополнительного телефона, автоответчик может продолжать отвечать на вызов (в зависимости от типа дополнительного телефона). Для разговора с вызывающим абонентом нажмите [STOP] на факсимильном аппарате.

### Прием голосового сообщения и факса во время одного вызова

Вызывающий абонент может оставить голосовое сообщение и отправить факс во время одного и того же вызова. Предварительно ознакомьте вашего абонента со следующей процедурой.


1. Вызывающий абонент звонит на ваш аппарат.
  - Автоответчик отвечает на вызов.
2. Абонент может оставить свое сообщение после приветствия.
3. Вызывающий абонент нажимает [\*][9].
  - Аппарат включает функцию факса.
4. Абонент нажимает клавишу старта для начала отправки факса.

### Изменение числа звонков в режиме АО/ФАКС

Можно выбрать “2” (по умолчанию), “3”, “4”, “5”, “6”, “7” или “АВТО”. Эту настройку можно изменить, используя функцию #06 на стр. 43, или с помощью беспроводной трубки (стр. 41).

- “АВТО”: аппарат отвечает после 2 или 3 звонков, если есть новые сообщения, и после 5 или 6 звонков, если новых сообщений нет. Если для прослушивания новых сообщений (стр. 41) вы позвоните на ваш аппарат с удаленного терминала, вы поймете, что новых сообщений нет, услышав, что аппарат звонит четвертый раз. После этого можно повестить трубку, и вызов не будет оплачиваться.

### 4.8.2 Включение режима ФАКС

1. Предварительно убедитесь в том, что функция #77 установлена на “ТОЛЬКО ФАКС” (стр. 48).
2. Нажимайте [AUTO ANSWER] до отображения “РЕЖИМ: ФАКС”.
  - Включается индикатор [AUTO ANSWER] на основном блоке, и на дисплее беспроводной трубки отображается .

### Включение режима ТОЛЬКО ФАКС с помощью беспроводной трубки

1. [≡/OK] → “АВТООТВЕТЧИК” → [▶]
2. “АВТООТВ ВКЛ” → [▶] → [✕⊙]

### Примечание:

- Предварительно убедитесь в том, что функция #77 установлена на “ТОЛЬКО ФАКС” (стр. 48).

### Как аппарат получает факсы

При получении вызовов аппарат автоматически отвечает на все вызовы и принимает только факсы.

### Примечание:

- Число звонков до ответа на вызов в режиме ФАКС можно изменить (функция #06 на стр. 43).

## 4.9 Получение методом поллинга (получение факса, содержащегося на другом факсимильном аппарате)

Эта возможность позволяет принимать документ с другого совместимого факсимильного аппарата. Вызов оплачиваете вы.

Убедитесь в том, что в ваш аппарат не вставлены документы, и что аппарат абонента готов к вашему вызову.

1. Нажимайте [MENU] до отображения “поллинг”. → [SET]
2. Наберите номер факса. → [FAX START]

## 4.10 Запрет на прием спама (предотвращение приема факсов от нежелательных абонентов)

Если вы подключили услугу идентификации вызывающего абонента (стр. 23), эта функция предотвращает прием факсов при вызовах, для которых информация о вызывающем абоненте не отображается.

Кроме того, факсимильный аппарат не будет принимать факсы, поступившие от номеров, соответствующих занесенным в программируемый список запрета нежелательных факсов.

### Важно:

- Эта функция не действует при выполнении приема вручную.

### 4.10.1 Включение запрета на прием нежелательных факсов

1. Нажимайте [MENU] до отображения “ЧЕРН. СПИСОК”. → [▶]
2. Нажимайте [+ ] или [– ] для выбора “вкл. ”. → [SET]
3. Нажмите [MENU] для выхода из программирования.

### 4.10.2 Сохранение номеров в списке нежелательных абонентов

Из списка вызывавших абонентов (стр. 24) можно запрограммировать до 10 нежелательных номеров, если вы не хотите получать от них факсы.

1. Нажимайте [MENU] до отображения “ЧЕРН. СПИСОК”.
2. Нажимайте [▶] до отображения “РЕД. ЧЕРН. СПИСОК”. → [SET]
3. Нажимайте [+ ] или [– ] до отображения номера абонента, от которого следует запретить принимать факсы. → [SET]

4 Нажмите **[STOP]** для выхода из программирования.

---

**Для просмотра списка запрета нежелательных факсов**

1. Нажимайте **[MENU]** до отображения “**ЧЕРН. СПИСОК**”.
2. Нажимайте **[▶]** до отображения “**СМ. ЧЕРН. СПИСОК**”. → **[SET]**
3. Нажимайте **[+]** или **[=]** для отображения записи.
4. Нажмите **[MENU]** для выхода из программирования.

---

**Для печати списка запрета нежелательных факсов**

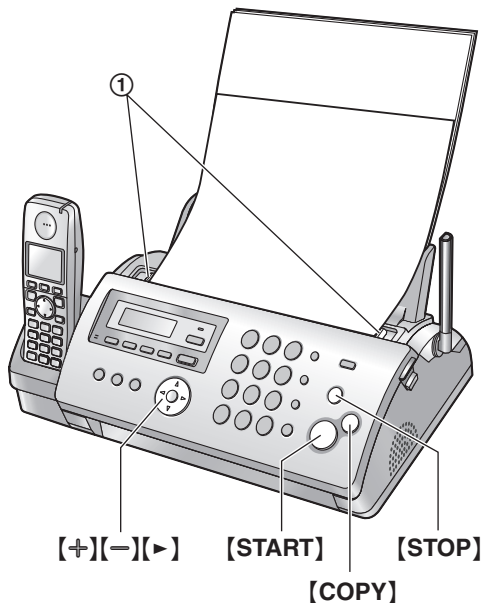
1. Нажимайте **[MENU]** до отображения “**ЧЕРН. СПИСОК**”.
2. Нажимайте **[▶]** до отображения “**ПЕЧ. ЧЕРН. СПИСОК**”. → **[SET]**
3. Нажмите **[MENU]** для выхода из списка.

---

**Для удаления записи из списка запрета нежелательных факсов**

1. Нажимайте **[MENU]** до отображения “**ЧЕРН. СПИСОК**”.
2. Нажимайте **[▶]** до отображения “**СМ. ЧЕРН. СПИСОК**”. → **[SET]**
3. Нажимайте **[+]** или **[=]** для отображения нужного пункта. → **[ERASE]**
  - Чтобы отменить удаление, нажмите **[STOP]**, а затем нажмите **[MENU]**.
4. **[SET]** → **[MENU]**

### 5.1 Изготовление копии



- 1 Отрегулируйте положение направляющих документа (①) по действительному размеру документа.
- 2 Вставьте документ (до 10 страниц) ЛИЦЕВОЙ СТОРОНОЙ ВНИЗ. При этом должен прозвучать однократный сигнал и произойти захват документа.
- 3 При необходимости нажимайте **[+]** или **[-]** для выбора нужного разрешения.
  - После выбора “СТАНДАРТНОЕ” копирование будет выполняться в режиме “ЧЕТКОЕ”.
- 4 **[COPY]**
  - При необходимости введите число копий (до 20).
- 5 Нажмите **[START]**, или же аппарат начнет копирование через 15 секунд.
  - Аппарат начинает копирование.

#### Примечание:

- Любой документ, который можно отправить как факс, также можно копировать (стр. 28).

#### Выбор разрешающей способности

Выберите разрешающую способность в соответствии с размером знаков.

- “ЧЕТКОЕ”: для знаков малого размера.
- “СВЕРХЧЕТКОЕ”: для знаков очень малого размера.
- “ФОТО”: для фотографий, темных рисунков и т.д.

#### Копирование из памяти (функция быстрого сканирования)

Эта возможность полезна, когда вы хотите скопировать документ, чтобы извлечь его для использования. Чтобы использовать эту возможность, предварительно включите функцию #34 (стр. 45). По умолчанию эта функция выключена.

- Если размер документа превосходит емкость памяти, копирование документа отменяется, и эта функция автоматически отключается.

#### Чтобы остановить копирование

Нажмите **[STOP]**.

#### 5.1.1 Другие функции копирования

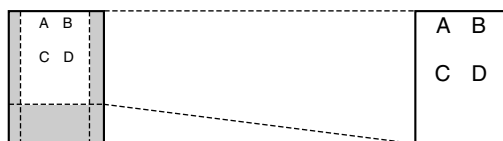
##### Чтобы увеличить размер документа

- 1 Вставьте документ.
- 2 **[COPY]** → **[>]**
- 3 Нажимайте **[+]** для выбора “150%” или “200%”. → **[START]**
  - Аппарат увеличивает центр верхней части документа. Чтобы сделать увеличенную копию нижней части документа, переверните документ и сделайте копию.

Пример: копия, увеличенная на 150%

Оригинал

Увеличенная копия



##### Чтобы уменьшить размер документа

- 1 Вставьте документ.
- 2 **[COPY]** → **[>]**
- 3 Нажимайте **[-]** для выбора “92%”, “86%” или “72%”, а затем нажмите **[START]**.

Установка	Формат бумаги для печати	Размер оригинального документа
“100%” (по умолчанию)	A4	A4, Letter
“92%”	A4	A4
“86%”	A4	A4
“72%”	A4	Legal

#### Примечание:

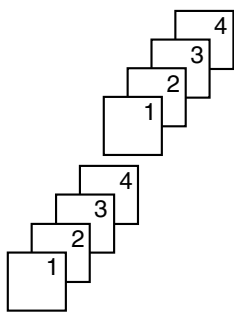
- Если изображение в нижней части документа не копируется при копировании документа той же длины, что и бумага для печати, попробуйте значение 92% или 86%.

#### Сортировка нескольких копий

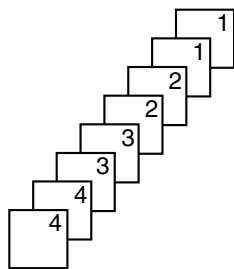
Аппарат может временно выполнять сортировку нескольких копий, следуя порядку страниц оригинала.

- 1 Вставьте документ.
- 2 **[COPY]**
- 3 Введите число копий (до 20).
- 4 Нажмите **[>]** два раза для отображения “СОРТ ВКЛ”.
- 5 Нажимайте **[+]** или **[-]** до отображения “СОРТ ВКЛ”. → **[START]**

Пример: Изготовление двух копий 4-страничного оригинала



Отсортированные  
страницы



Не отсортированные  
страницы

**Примечание:**

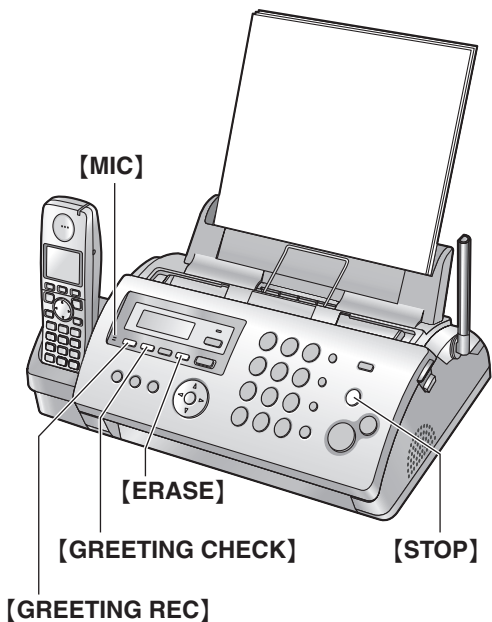
- При выполнении сортировки копий аппарат сохраняет документы в памяти. Если при этом память заполняется, распечатываются только сохраненные страницы.

### 6.1 Запись сообщения-приветствия

В аппарате предварительно записано приветственное сообщение для режима АО/ФАКС. Если вы запишите свое собственное приветственное сообщение, то оно будет воспроизводиться вместо предварительно записанного приветственного сообщения при получении вызова.

Максимальное время записи сообщения-приветствия составляет 16 секунд (по умолчанию) или 60 секунд. Для получения наилучшего результата при приеме факсов записывайте сообщения, длительность которых не превышает 12 секунд.

Предварительно убедитесь в том, что функция #77 установлена на "АО/ФАКС" (стр. 48).



#### 1 [GREETING REC]

- Подается длинный сигнал.

2 Четко говорите в [MIC] на расстоянии около 20 см (см) от него.

3 По окончании записи нажмите [STOP].

#### Примечание:

- Вы можете изменить максимальную длительность сообщения-приветствия в режиме АО/ФАКС на 60 секунд (функция #54, на стр. 47).
  - Если вы измените настройку на 60 секунд, то в сообщении-приветствии для режима АО/ФАКС рекомендуется предложить вызывающему абоненту нажать \*9 перед тем, как начать передачу факса.
  - Если вы измените настройку с 60 секунд на 16 секунд, существующее сообщение-приветствие для режима АО/ФАКС удаляется. При получении вызова воспроизводится предварительно записанное сообщение-приветствие.
- Если вы измените максимальную продолжительность записи входящих сообщений на "ТОЛЬКО ПРИВЕТ" (стр. 41, функция #10 на стр. 44), аппарат будет отвечать на вызов существующим сообщением-приветствием, а затем

повесит трубку. Перезапишите сообщение-приветствие для уведомления абонента о том, что аппарат не будет записывать входящие сообщения.

#### Прослушивание сообщения-приветствия

Нажмите [GREETING CHECK].

- Аппарат воспроизводит сообщение-приветствие.

#### 6.1.1 Удаление вашего сообщения-приветствия

##### 1 [GREETING CHECK]

- Чтобы отменить удаление, нажмите [STOP].

##### 2 [ERASE]

#### Примечание:

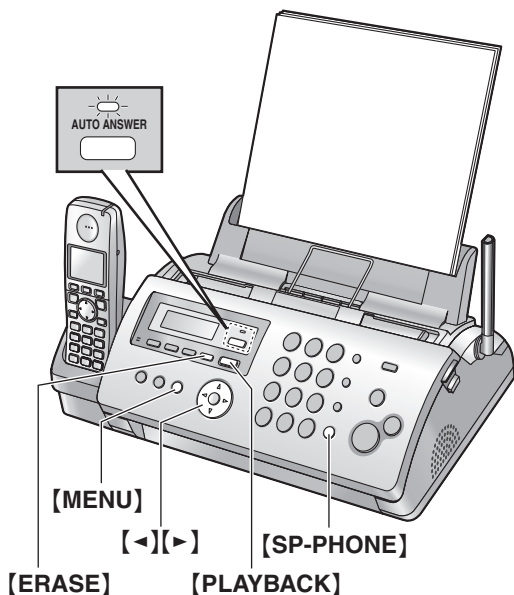
- Если вы удалите собственное сообщение-приветствие для режима АО/ФАКС, то при получении вызова автоматически воспроизводится предварительно записанное сообщение.

## 6.2 Прослушивание записанных сообщений

Если аппарат записал новые голосовые сообщения:

- Когда режим автоответа включен, индикатор **[AUTO ANSWER]** мигает.
- На дисплее основного блока мигает общее число записанных сообщений.

### 6.2.1 Для воспроизведения сообщений



Нажмите **[PLAYBACK]**.

- Воспроизводятся только новые сообщения.
- После воспроизведения всех новых сообщений индикатор **[AUTO ANSWER]** перестает мигать, но продолжает гореть, если включена функция автоматического ответа. Если в этот момент вы нажмете **[PLAYBACK]**, воспроизводятся все записанные сообщения.

### 6.2.2 Функции, полезные во время воспроизведения

#### Повторное воспроизведение сообщения

Нажмите **[◀]** при прослушивании сообщения.

- Если вы нажмете **[◀]** в течение 5 секунд после начала сообщения, воспроизводится предыдущее сообщение.
- Для воспроизведения какого-либо определенного сообщения нажмите **[◀]** или **[▶]** и найдите сообщение, которое вы хотите прослушать.

#### Пропуск сообщения

Нажмите **[▶]** для воспроизведения следующего сообщения.

#### Речевая метка времени/дня недели

Во время воспроизведения аппарат сообщает день недели и время записи каждого сообщения.

### Если вы подключили услугу идентификации вызывающего абонента

Во время воспроизведения можно сделать обратный вызов на отображаемое имя или номер с помощью основного блока.

1. Нажмите **[MENU]** во время воспроизведения.
  - Основной блок прекращает воспроизведение.
  - Если телефонный номер редактировать не нужно, перейдите к шагу 3.
2. Отредактируйте телефонный номер (стр. 25).
3. **[SP-PHONE]**

### 6.2.3 Удаление записанных сообщений

#### Удаление определенного сообщения

Нажмите **[ERASE]** при прослушивании сообщения, которое вы хотите удалить.

#### Удаление всех сообщений

1. **[ERASE]**
2. В течение 5 секунд нажмите **[ERASE]**.

## 6.3 Сообщение для других или для себя

Чтобы оставить сообщение частного характера для других или для себя, можно записать голосовое напоминание.

Записанные сообщения считаются новыми сообщениями.

### 1 [МЕМО]

- Подается длинный сигнал.

### 2 Четко говорите в [MIC] на расстоянии около 20 см (см) от него.

### 3 Для остановки записи нажмите [STOP].

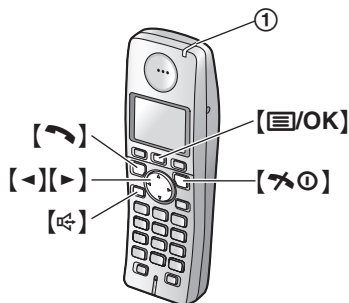
#### Примечание:

- Если вы записываете более 3 минут, аппарат прекращает запись.

## 6.4 Использование автоответчика с беспроводной трубкой

### Полезный совет:

- О включении режима АО/ФАКС с помощью беспроводной трубки см. стр. 33.



### 6.4.1 Запись сообщения-приветствия

1. [≡/OK] → “АВТООТВЕТЧИК” → [▶]
2. “ЗАП ПРИВ-Я” → [▶]
  - Держа беспроводную трубку на расстоянии приблизительно 20 см (см), отчетливо говорите в микрофон.
3. Чтобы остановить запись, нажмите [≡/OK]. → [↶⊙]

### Прослушивание сообщения-приветствия

1. [≡/OK] → “АВТООТВЕТЧИК” → [▶]
2. “ВОСП ПРИВЕТ-Я” → [▶] → [↶⊙]

### Чтобы удалить ваше приветственное сообщение

1. [≡/OK] → “АВТООТВЕТЧИК” → [▶]
2. “УДАЛИТЬ СООБ” → [▶]
3. “УДАЛ ПРИВ-Я” → [▶]
4. “ДА” → [▶] → [↶⊙]

### 6.4.2 Прослушивание записанных сообщений

Если в аппарате имеются новые голосовые сообщения:

- Если функция предупреждения о сообщении (стр. 50) включена, индикатор сообщений (①) на беспроводной трубке мигает.

1. [≡/OK] → “АВТООТВЕТЧИК” → [▶]
2. “ВОСП НОВ СООБ” или “ВОСП ВСЕ СООБ” → [▶]

### Повторное воспроизведение сообщения

Нажмите [◀] при прослушивании сообщения.

- Если вы нажмете [◀] в течение 5 секунд после начала сообщения, воспроизводится предыдущее сообщение.

### Пропуск сообщения

Нажмите [▶] для воспроизведения следующего сообщения.

### Остановка воспроизведения

Нажмите [9].

### Если вы подключили услугу идентификации вызывающего абонента

Во время воспроизведения можно сделать обратный вызов на отображаемое имя или номер с помощью беспроводной трубки.

1. Нажмите [≡/OK] во время воспроизведения.
2. “НАБРАТЬ НОМЕР” → [▶]

### Примечание:

Для редактирования номера перед обратным вызовом

1. Нажмите [≡/OK] во время воспроизведения.
2. “РЕДАКТ И ВЫЗОВ” → [▶]
3. Отредактируйте номер. → [↶] или [↷]

### 6.4.3 Удаление записанных сообщений

#### Удаление определенного сообщения

Нажмите [\*][4] при прослушивании сообщения, которое вы хотите удалить.

#### Удаление всех сообщений

1. [≡/OK] → “АВТООТВЕТЧИК” → [▶]
2. “УДАЛИТЬ СООБ” → [▶]
3. “УДАЛИТЬ ВСЕ” → [▶]
4. “ДА” → [▶] → [↶⊙]

### 6.4.4 Работа с прямыми командами

Автоответчиком можно управлять, не перемещаясь по меню, а нажимая клавиши набора номера. Чтобы использовать следующие команды, нажмите [≡/OK]. → “АВТООТВЕТЧИК” → [▶]

Клавиша	Прямые команды
[1]	Повторяет сообщение (во время воспроизведения)*1
[2]	Пропускает сообщение (во время воспроизведения)
[3]	Войти в меню “НАСТРОЙКИ”
[4]	Воспроизводит новые сообщения
[5]	Воспроизводит все сообщения
[6]	Воспроизводит сообщение-приветствие
[7][6]	Записывает сообщение-приветствие
[8]	Включает режим автоответа
[9]	Прекращает текущую операцию
[0]	Выключает режим автоответа
[*][4]	Удаляет конкретное сообщение (во время воспроизведения)
[*][5]	Удаляет все сообщения
[*][6]	Удаляет сообщение-приветствие (во время воспроизведения сообщения-приветствия)

- \*1 Если сделать это в течение первых 5 секунд воспроизведения сообщения, предыдущее сообщение воспроизводится повторно.

### 6.4.5 Программирование автоответчика

#### Для того, чтобы включить код дистанционного управления

Чтобы управлять автоответчиком с удаленного терминала, необходимо запрограммировать код дистанционного управления (стр. 41).

1. [☰/OK] → “АВТООТВЕТЧИК” → [▶]
2. “НАСТРОЙКИ” → [▶]
3. “УСТ ДИСТ КОД” → [▶]
4. Чтобы включить функцию дистанционного управления, введите 3-значный код дистанционного управления.
  - Чтобы отключить функцию дистанционного управления, нажмите [✖].
5. [☰/OK] → [✖⊙]

#### Примечание:

- Кроме того, эту функцию можно запрограммировать с помощью основного блока (функция #11 на стр. 44).

#### Изменение числа звонков в режиме АО/ФАКС

Для изменения числа звонков до ответа аппарата на вызов в режиме АО/ФАКС. Можно выбрать от 2 до 7 звонков или “АВТО”. Подробнее см. стр. 34.

1. [☰/OK] → “АВТООТВЕТЧИК” → [▶]
2. “НАСТРОЙКИ” → [▶]
3. “КОЛ-ВО ЗВОНКОВ” → [▶]
4. Выберите нужную настройку. → [▶] → [✖⊙]

#### Примечание:

- Кроме того, эту функцию можно запрограммировать с помощью основного блока (функция #06 на стр. 43).

#### Изменение максимальной продолжительности записи для входящих сообщений

Можно изменить максимальную продолжительность записи сообщений вызывающих абонентов или выбрать настройку, при которой аппарат приветствует вызывающих абонентов, но не записывает сообщения.

1. [☰/OK] → “АВТООТВЕТЧИК” → [▶]
2. “НАСТРОЙКИ” → [▶]
3. “ВРЕМЯ ЗАПИСИ” → [▶]
4. Выберите нужную настройку. → [▶] → [✖⊙]

#### Примечание:

- Кроме того, эту функцию можно запрограммировать с помощью основного блока (функция #10 на стр. 44).

#### Для контроля входящего вызова

Для прослушивания входящего вызова через громкоговоритель, когда автоответчик записывает сообщение.

1. [☰/OK] → “АВТООТВЕТЧИК” → [▶]
2. “НАСТРОЙКИ” → [▶]
3. “ТРАНСЛ ПРИВ-Я” → [▶]

4. “вкл.” или “выкл.” → [▶] → [✖⊙]

#### Примечание:

- Кроме того, эту функцию можно запрограммировать с помощью основного блока (функция #67 на стр. 47).

## 6.5 Операции с удаленного терминала

#### Важно:

- Предварительно запрограммируйте код дистанционного управления (стр. 41 или функция #11 на стр. 44).
- Перед уходом установите ваш аппарат на режим АО/ФАКС (стр. 33).
- Для дистанционных операций используйте телефон с тональным набором.

### 6.5.1 Сводка по дистанционному управлению

- 1 Позвоните на ваш аппарат.
- 2 Введите код дистанционного управления во время или после сообщения-приветствия в режиме АО/ФАКС.
- 3 Если есть новые записанные сообщения
  1. Подается длинный сигнал.
  2. Короткий сигнал подается до восьми раз.
    - Сигналы указывают число новых сообщений.
  3. Воспроизводятся новые сообщения.

#### Если новых сообщений нет

1. Подается один длинный сигнал (короткий сигнал не подается).
2. Нажмите [5].
3. Воспроизводятся все записанные сообщения.
- 4 Чтобы закончить дистанционное управление, нажмите [9], а затем повесьте трубку.

### 6.5.2 Дистанционное управление с помощью дистанционных команд

- 1 Позвоните на ваш аппарат.
- 2 Введите код дистанционного управления во время или после сообщения-приветствия в режиме АО/ФАКС.
- 3 Введите дистанционную команду в течение 10 секунд.

#### Примечание:

- Нажимайте клавиши твердо.

## 6. Автоответчик

Клавиша	Дистанционная команда
[1]	Повторяет сообщение (во время воспроизведения) <sup>*1</sup>
[2]	Пропускает сообщение (во время воспроизведения)
[4]	Воспроизводит новые сообщения
[5]	Воспроизводит все сообщения
[6]	Воспроизводит сообщение-приветствие
[7]	Записывает сообщение-приветствие
[9]	Прекращает текущую операцию <sup>*2</sup>
[0]	Выключает режим автоответа
[*][4]	Удаляет конкретное сообщение (во время воспроизведения)
[*][5]	Удаляет все сообщения
[*][6]	Удаляет сообщение-приветствие (во время воспроизведения сообщения-приветствия)
[*][#]	Заканчивает дистанционное управление
[#]	Пропускает сообщение-приветствие

\*1 Если сделать это в течение первых 5 секунд воспроизведения сообщения, предыдущее сообщение воспроизводится повторно.

\*2 Чтобы возобновить операцию, нажмите командную клавишу в течение 10 секунд.

### Запись сообщения-отметки

После воспроизведения сообщений вы можете оставить дополнительное сообщение.

1. Дождитесь трех сигналов, обозначающих окончание дистанционной операции.
2. Подождите примерно 10 секунд.
3. Прослушайте голосовое указание и/или 1 звуковой сигнал.
4. Оставьте сообщение.

### Для включения режима автоответа

1. Позвоните на ваш аппарат и дайте ему сделать 10 звонков.
  - Автоответчик ответит на вызов.
2. Введите код дистанционного управления (стр. 41, функция #11 на стр. 44) в течение 10 секунд.
  - Режим приема устанавливается на АО/ФАКС или ФАКС в зависимости от установки функции #77 (стр. 48).
3. Положите трубку.

### Примечание:

- Вы не можете включить функцию автоответа, если аппарат установлен на режим ТЕЛ/ФАКС.

## 7.1 Программирование основного блока



[MENU] [SET]

1. **[MENU]**
2. Нажмите **[#]** и введите 2-значный код.
3. Нажмите соответствующую команду для отображения нужной настройки.
  - В зависимости от функции этот шаг может быть несколько иным.
4. **[SET]**
5. Для окончания программирования нажмите **[MENU]**.

## 7.1.1 Основные функции

Функция	Код функции	Выбор
Установка даты и времени <sup>*1</sup>	<b>[#][0][1]</b>	Введите дату и время, используя клавиатуру набора номера. Подробнее см. стр. 17.
Установка логотипа	<b>[#][0][2]</b>	Введите ваш логотип, используя клавиатуру набора номера. Подробнее см. стр. 18.
Установка вашего телефонного номера факса	<b>[#][0][3]</b>	Введите ваш номер факса, используя клавиатуру набора номера. Подробнее см. стр. 18.
Печать отчета об отправке	<b>[#][0][4]</b>	<p><b>[0]</b> “выкл.” (по умолчанию): отчеты об отправке не распечатываются.</p> <p><b>[1]</b> “вкл.”: отчет об отправке распечатывается после каждой передачи факса.</p> <p><b>[2]</b> “ошибка”: отчет об отправке распечатывается только при неудачной передаче факса.</p>
Изменение числа звонков в режиме ТОЛЬКО ФАКС	<b>[#][0][6]</b>	<p><b>[1]</b> “1”</p> <p><b>[2]</b> “2” (по умолчанию)</p> <p><b>[3]</b> “3”</p> <p><b>[4]</b> “4”</p> <p><b>[5]</b> “5”</p> <p><b>[6]</b> “6”</p> <p><b>[7]</b> “7”</p> <p><b>[8]</b> “8”</p> <p><b>[9]</b> “9”</p> <p><b>Примечание:</b></p> <ul style="list-style-type: none"> <li>• Заблаговременно установите функцию #77 на “ТОЛЬКО ФАКС” (стр. 48).</li> </ul>
Изменение числа звонков в режиме АО/ФАКС <sup>*1</sup>	<b>[#][0][6]</b>	<p><b>[0]</b> “авто”</p> <p><b>[2]</b> “2” (по умолчанию)</p> <p><b>[3]</b> “3”</p> <p><b>[4]</b> “4”</p> <p><b>[5]</b> “5”</p> <p><b>[6]</b> “6”</p> <p><b>[7]</b> “7”</p> <p>Подробнее см. стр. 34.</p> <p><b>Примечание:</b></p> <ul style="list-style-type: none"> <li>• Заблаговременно установите функцию #77 на “АО/ФАКС” (стр. 48).</li> <li>• Кроме того, можно запрограммировать эту функцию с помощью беспроводной трубки (стр. 41).</li> </ul>

## 7. Программируемые функции

Функция	Код функции	Выбор
Изменение максимальной продолжительности записи для входящих сообщений*1	[*][1][0]	<p>[1] “1 МИН”</p> <p>[2] “ТОЛЬКО ПРИВЕТ”: аппарат воспроизводит сообщение-приветствие, но не записывает никаких входящих сообщений.</p> <p>[3] “3 МИН” (по умолчанию)</p> <p><b>Примечание:</b></p> <ul style="list-style-type: none"> <li>Кроме того, можно запрограммировать эту функцию с помощью беспроводной трубки (стр. 41).</li> </ul>
Установка кода дистанционного управления*1	[*][1][1]	<p>1. [MENU] → [*][1][1]</p> <p>2. Чтобы включить функцию дистанционного управления, введите 3-значный код дистанционного управления.</p> <ul style="list-style-type: none"> <li>Чтобы отключить функцию дистанционного управления, нажмите [*].</li> </ul> <p>3. [SET] → [MENU]</p> <p><b>Примечание:</b></p> <ul style="list-style-type: none"> <li>Кроме того, можно запрограммировать эту функцию с помощью беспроводной трубки (стр. 41).</li> </ul>
Установка режима набора номера (для основного блока и беспроводной трубки)	[*][1][3]	<p>Если делать вызовы не удастся, измените эту настройку в соответствии с телефонной линией.</p> <p>[1] “ИМПУЛЬСНЫЙ” (по умолчанию): для набора номера в импульсном режиме.</p> <p>[2] “ТОНАЛЬНЫЙ”: для набора номера в тональном режиме.</p>
Установка типа звонка для внешних вызовов*2	[*][1][7]	<p>[1] “ТОН ЗВОНКА 1” (по умолчанию)</p> <p>[2] “ТОН ЗВОНКА 2”</p> <p>[3] “ТОН ЗВОНКА 3”</p> <p>[4] “ТОН ЗВОНКА 4”</p> <p>[5] “ТОН ЗВОНКА 5”</p> <p>[6] “ТОН ЗВОНКА 6”</p>

\*1 Если эта настройка изменена с помощью основного блока, эта настройка для беспроводной трубки будет также изменена, и наоборот.

\*2 Эту настройку можно изменять отдельно для основного блока и беспроводной трубки.

– Об установке типа звонка для внешних вызовов в беспроводной трубке см. стр. 50.

### 7.1.2 Функции для опытного пользователя

Функция	Код функции	Выбор
Установка автоматической печати журнала	[*][2][2]	<p>[0] “ВЫКЛ. ”: аппарат не распечатывает общий отчет, но сохраняет записи последних 30 сеансов приема и отправки факсов.</p> <p>[1] “ВКЛ. ” (по умолчанию): аппарат автоматически распечатывает общий отчет после каждых 30 новых сеансов приема и отправки факсов (стр. 27).</p>
Режим международной связи	[*][2][3]	<p>Если вы не можете отправить факс по международной связи, даже если номер правильный, и линия подсоединена, включите эту функцию до начала отправки факса.</p> <p>Эта функция повышает надежность передачи за счет уменьшения ее скорости.</p> <p>[0] “ВЫКЛ. ”: отключает эту функцию.</p> <p>[1] “СЛ ФАКС”: эта установка начинает действовать только для следующей попытки передачи факса. После передачи аппарат возвращается к предыдущей установке.</p> <p>[2] “ОШИБКА” (по умолчанию): если при предыдущей передаче факса произошел сбой, и вы хотите отправить документ повторно.</p> <p><b>Примечание:</b></p> <ul style="list-style-type: none"> <li>Плата за телефонную связь может оказаться более высокой, чем обычно.</li> </ul>

Функция	Код функции	Выбор
Отправка факса в указанное время	[*][2][5]	<p>Данная функция позволяет передавать факсы в льготное время и таким образом снизить стоимость услуг связи. Функцию можно установить на включение до наступления нужного времени (до 24 часов).</p> <p>[0] “выкл.” (по умолчанию) [1] “вкл.”</p> <p><b>Чтобы отправить документ:</b></p> <ol style="list-style-type: none"> <li>1. Вставьте документ.</li> <li>2. При необходимости нажмите [+ ] или [- ] несколько раз для выбора нужного разрешения (стр. 27).</li> <li>3. [MENU] → [*][2][5]</li> <li>4. Нажмите [1] для выбора “вкл.”. → [SET]</li> <li>5. Наберите номер факса. → [SET]</li> <li>6. Введите время начала передачи. <ul style="list-style-type: none"> <li>• Если выбран 12-часовой формат времени (стр. 17), нажимайте [ * ], чтобы выбрать AM или PM.</li> <li>• Если выбран 24-часовой формат времени (стр. 17), время устанавливается в 24-часовом формате.</li> </ul> </li> <li>7. [SET] → [MENU]</li> </ol> <p><b>Примечание:</b></p> <ul style="list-style-type: none"> <li>• Для отмены после программирования нажмите [STOP], а затем [SET].</li> </ul>
Установка автоматической печати списка идентификаторов вызывающих абонентов	[*][2][6]	<p>[0] “выкл.” (по умолчанию): список вызывавших абонентов не распечатывается автоматически, но основной блок сохраняет записи с информацией о последних 50 абонентах.</p> <p>[1] “вкл.”: список вызывавших абонентов автоматически распечатывается каждый раз после регистрации основным блоком 50 абонентов (стр. 24).</p>
Выбор режима идентификации вызывающего абонента *1	[*][2][7]	<p>[0] “выкл. доз”: услуга АОН выключена.</p> <p>[1] “CALLER ID”: используется услуга Caller ID.</p> <p>[2] “вкл. доз” (по умолчанию): используется АОН.</p>
Выбор количества цифр для отображения *1	[*][2][9]	<p>Для выбора количества цифр на дисплее для отображения.</p> <p>[4] “4” [5] “5” [6] “6” [7] “7” (по умолчанию)</p>
Установка быстрого сканирования	[*][3][4]	<p>Эта функция полезна, если вы хотите использовать документ в других целях в поскольку аппарат высвобождает документ до его отправки или копирования.</p> <p>[0] “выкл.” (по умолчанию): отключает эту функцию.</p> <p>[1] “вкл.”: аппарат сначала сканирует документ и сохраняет его в памяти, а затем начинает отправку или копирование документов.</p> <p><b>Примечание:</b></p> <ul style="list-style-type: none"> <li>• Если размер документа превосходит емкость памяти, отправка всего документа или копирование других документов отменяется, и эта функция отключается автоматически.</li> </ul>

## 7. Программируемые функции

Функция	Код функции	Выбор															
Прием документов, размер которых больше обычного	[*][3][6]	<p>Если размер документа, отправляемого вашим абонентом, такой же, как размер бумаги для печати или больше, аппарат может уменьшить документ и напечатать его. Выберите коэффициент уменьшения.</p> <p>[1] “72%”                  [2] “86%”                  [3] “92%” (по умолчанию)                  [4] “100%”</p> <table border="1"> <thead> <tr> <th>Установка</th> <th>Формат бумаги для печати</th> <th>Размер оригинального документа</th> </tr> </thead> <tbody> <tr> <td>“100%”</td> <td>A4</td> <td>Letter</td> </tr> <tr> <td>“92%” (по умолчанию)</td> <td>A4</td> <td>A4</td> </tr> <tr> <td>“86%”</td> <td>A4</td> <td>A4</td> </tr> <tr> <td>“72%”</td> <td>A4</td> <td>Legal</td> </tr> </tbody> </table> <p><b>Примечание:</b></p> <ul style="list-style-type: none"> <li>Сведения об абоненте, отправляющем факс, печатаются в верхней части каждой страницы. Поэтому, даже если оригинал имеет те же размеры, что и бумага для печати, при печати “100%” оригинал будет разделен на 2 листа. Выберите “92%”, чтобы печатать на 1 листе.</li> </ul>	Установка	Формат бумаги для печати	Размер оригинального документа	“100%”	A4	Letter	“92%” (по умолчанию)	A4	A4	“86%”	A4	A4	“72%”	A4	Legal
Установка	Формат бумаги для печати	Размер оригинального документа															
“100%”	A4	Letter															
“92%” (по умолчанию)	A4	A4															
“86%”	A4	A4															
“72%”	A4	Legal															
Изменение контрастности ЖК-дисплея <sup>2</sup>	[*][3][9]	<p>[1] “НОРМАЛ.” (по умолчанию)                  [2] “ТЕМНЕЕ”</p>															
Изменение кода включения факса	[*][4][1]	<p>Если для получения факсов вы намерены использовать дополнительный телефон (стр. 32), включите эту функцию и задайте код включения.</p> <p>[0] “ВЫКЛ.”                  [1] “ВКЛ.” (по умолчанию)</p> <ol style="list-style-type: none"> <li>[MENU] → [*][4][1]</li> <li>Нажмите [1] для выбора “вкл.”. → [SET]</li> <li>Введите код от 2 до 4 цифр, используя 0-9, [*] и [*].                         <ul style="list-style-type: none"> <li>По умолчанию установлен код “*#9”.</li> </ul> </li> <li>[SET] → [MENU]</li> </ol>															
Установка предупреждения о приеме в память	[*][4][4]	<p>Для подачи звукового сигнала, если полученный документ сохраняется в памяти вследствие какой-либо неполадки.</p> <p>[0] “ВЫКЛ.”: отключает эту функцию.                  [1] “ВКЛ.” (по умолчанию): Вы слышите звуковые сигналы.</p> <p><b>Примечание:</b></p> <ul style="list-style-type: none"> <li>Длинные гудки продолжаются до тех пор, пока вы не устранили неполадку и не убедитесь, что в аппарате достаточно бумаги для печати сохраненного документа.</li> </ul>															
Установка дружелюбного приема	[*][4][6]	<p>Для автоматического получения факса, когда при ответе на вызов вы слышите тональный сигнал вызывающего факса (длинный звуковой сигнал).</p> <p>[0] “ВЫКЛ.”: для приема факса необходимо нажать [FAX START].                  [1] “ВКЛ.” (по умолчанию): для приема факса не нужно нажимать [FAX START].</p>															

Функция	Код функции	Выбор
Выбор языка* <sup>2</sup>	[*][4][8]	Сообщения на дисплее и отчеты будут отображаться на выбранном языке. <b>[1] “АНГЛИЙСКИЙ”</b> : используется английский язык. <b>[2] “РУССКИЙ”</b> (по умолчанию): используется русский язык. 1. <b>[MENU] → [*][4][8]</b> 2. Нажимайте <b>[1]</b> или <b>[2]</b> для выбора нужного языка. → <b>[SET] → [MENU]</b>  <b>FOR ENGLISH USERS:</b> <b>If you want to change the language setting to English, proceed as follows.</b> 1. <b>[MENU] → [*][4][8]</b> 2. Press <b>[1]</b> to select English. → <b>[SET] → [MENU]</b>
Выбор голосовых указаний	[*][5][0]	Голосовые указания подаются на выбранном языке. <b>[1] “АНГЛИЙСКИЙ”</b> : используется английский язык. <b>[2] “РУССКИЙ”</b> (по умолчанию): используется русский язык.
Изменение продолжительности сообщения-приветствия в режиме АО/ФАКС	[*][5][4]	<b>[1] “16с”</b> (по умолчанию): максимальная продолжительность сообщения-приветствия составляет 16 секунд. <b>[2] “60с”</b> : максимальная продолжительность сообщения-приветствия составляет 60 секунд. Подробнее см. стр. 38.
Установка контрастности сканирования	[*][5][8]	Для отправки или копирования документа с блеклым или темным текстом установите эту функцию до передачи или копирования. <b>[1] “НОРМАЛ.”</b> (по умолчанию): используется для нормального текста. <b>[2] “СВЕТЛЫЙ”</b> : используется для темного текста. <b>[3] “ТЕМНЕЕ”</b> : используется для блеклого текста.
Копирование данных телефонной книги из основного блока в беспроводную трубку	[*][5][9]	<b>[1] “1 ЗАПИСЬ”</b> (по умолчанию) <b>[2] “ВСЕ ЗАПИСИ”</b> Подробнее см. стр. 56.
Контроль входящего вызова* <sup>1</sup>	[*][6][7]	Для прослушивания входящего вызова через громкоговоритель, когда автоответчик записывает сообщение. <b>[0] “ВЫКЛ.”</b> <b>[1] “ВКЛ.”</b> (по умолчанию)  <b>Примечание:</b> <ul style="list-style-type: none"> <li>Кроме того, можно запрограммировать эту функцию с помощью беспроводной трубки (стр. 41).</li> </ul>
Задание режима исправления ошибок (ЕСМ)	[*][6][8]	Данная функция применима, если передающие/принимающие факсимильные аппараты ЕСМ-совместимы. <b>[0] “ВЫКЛ.”</b> : отключает эту функцию. <b>[1] “ВКЛ.”</b> (по умолчанию): если во время передачи/приема факса произошла ошибка, факсимильный аппарат продолжает поддерживать связь.  <b>Примечание:</b> <ul style="list-style-type: none"> <li>Эту установку изменить невозможно, если в памяти находятся полученные документы.</li> </ul>

## 7. Программируемые функции

Функция	Код функции	Выбор
Установка длительности сигнала повторного вызова/Flash (для основного блока и беспроводной трубки)	[*][7][2]	<p>Длительность сигнала повторного вызова/Flash зависит от вашей телефонной станции или главной УАТС.</p> <p>[1] “900МС”            [2] “700МС” (по умолчанию)            [3] “600МС”            [4] “400МС”            [5] “300МС”            [6] “250МС”            [7] “200МС”            [8] “160МС”            [9] “110МС”            [*] “100МС”            [0] “90МС”            [#] “80МС”</p> <p><b>Примечание:</b></p> <ul style="list-style-type: none"> <li>Если аппарат подключен через УАТС, то эту настройку, возможно, потребуется изменить, чтобы функции УАТС (передача вызова и т.д.) работали правильно. Выясните правильные настройки на вашей УАТС.</li> </ul>
Изменение режима приема в режиме ответа вручную	[*][7][3]	<p>[1] “ТЕЛ” (по умолчанию): режим телефона (стр. 31)            [2] “ТЕЛ/ФАКС”: режим телефона/факса (стр. 32)</p>
Установка тона соединения	[*][7][6]	<p>При частых сбоях во время отправки факсов эта функция позволяет прослушать следующие сигналы соединения: тональный сигнал факса, тональный сигнал обратного вызова и тональный сигнал занятости линии. По этим сигналам можно определить статус аппарата вашего абонента.</p> <p>[0] “выкл. ”: отключает эту функцию.            [1] “вкл. ” (по умолчанию): вы слышите тоны соединения.</p> <p><b>Примечание:</b></p> <ul style="list-style-type: none"> <li>Если тональный сигнал обратного вызова продолжает звучать, то, возможно, факсимильный аппарат вашего абонента не является факсимильным, или же в нем закончилась бумага. Уточните у абонента.</li> <li>Громкость сигналов соединения не регулируется.</li> </ul>
Изменение режима приема в режиме АВТООТВЕТ	[*][7][7]	<p>[1] “ДО/ФАКС” (по умолчанию): режим телефонного автоответчика/факса (стр. 33)            [2] “только ФАКС”: режим только факса (стр. 34)</p>
Изменение числа звонков с задержкой в режиме ТЕЛ/ФАКС	[*][7][8]	<p>При использовании дополнительного телефона, когда этот аппарат установлен на режим ТЕЛ/ФАКС, выберите число звонков, которое будет подавать дополнительный телефон перед тем, как аппарат ответит на вызов.</p> <p>[1] “1”            [2] “2” (по умолчанию)            [3] “3”            [4] “4”            [5] “5”            [6] “6”            [7] “7”            [8] “8”            [9] “9”</p> <p>Подробнее см. стр. 32.</p>

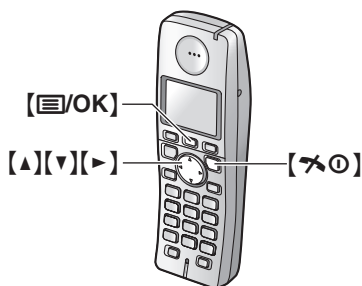
Функция	Код функции	Выбор
Сброс функций для опытного пользователя в значения по умолчанию	[*][8][0]	<p>[0] “НЕТ” (по умолчанию)  [1] “ДА”</p> <p>Как сбросить функции для опытного пользователя:</p> <ol style="list-style-type: none"> <li>1. [MENU] → [*][8][0]</li> <li>2. Нажмите [1] для выбора “ДА”. → [SET] → [SET]</li> </ol> <p><b>Примечание:</b></p> <ul style="list-style-type: none"> <li>• Настройки языка (функция #48 на стр. 47), настройки голосовых указаний (функция #50 на стр. 47) и настройки режима коррекции ошибок (функция #68 на стр. 47) не сбрасываются.</li> </ul>

\*1 Если эта настройка изменена с помощью основного блока, эта настройка для беспроводной трубки будет также изменена, и наоборот.

\*2 Эту настройку можно изменять отдельно для основного блока и беспроводной трубки.

- Об изменении контрастности ЖК-дисплея беспроводной трубки см. стр. 50.
- Для выбора языка дисплея трубки см. стр. 50.

## 7.2 Программирование беспроводной трубки



1. [OK]
2. Нажмите [▲] или [▼] для выбора “НАСТР ТРУБКИ”. → [▶]
3. Нажмите [▲] или [▼], чтобы выбрать нужный элемент в меню параметров беспроводной трубки. → [▶]
4. Нажмите [▲] или [▼], чтобы выбрать нужный элемент в подменю. → [▶]
5. Нажмите [▲] или [▼], чтобы выбрать нужный параметр, а затем нажмите [▶] или выполните указания из крайнего правого столбца таблицы.
  - Для выхода из операции нажмите [\*].

### 7.2.1 Функции беспроводной трубки

Меню параметров беспроводной трубки	Подменю	Функция (настройка по умолчанию)
“УСТ-КИ ВРЕМЕНИ”	“УСТ. ДАТУ/ВРЕМЯ” <sup>*1</sup>	Дата и время: стр. 17
	“СИГНАЛ”	Установка будильника: стр. 52
“НАСТР-КИ ЗВОНКА”	“ГРОМК-ТЬ ЗВОНКА” <sup>*2</sup>	Громкость звонка беспроводной трубки (максимум): стр. 16
	“ТОН ВНЕШ ВЫЗ” <sup>*2</sup>	Типы звонка для внешних вызовов (“ТОН ЗВОНКА 1”) <sup>*3</sup>
	“ТОН ВНУТ ВЫЗОВА”	Типы звонка для вызовов интерком (“ТОН ЗВОНКА 3”) <sup>*4</sup>
“НАСТ ДИСПЛЕЯ”	“ЭКРАН ОЖИДАНИЯ”	Дисплей в режиме ожидания (“ВЫКЛ.”) <sup>*5</sup>
	“ВЫБОР ЯЗЫКА” <sup>*2</sup>	Язык ЖК-дисплея (“РУССКИЙ”): стр. 52
	“КОНТРАСТ” <sup>*2</sup>	Контрастность дисплея (уровень 3)
“РЕГИСТРАЦИЯ”	“РЕГ-ЦИЯ ТРУБКИ”	стр. 54
“ДР НАСТРОЙКИ”	“НОВ СООБЩЕНИЕ”	Предупреждение о новом сообщении (“ВЫКЛ.”) <sup>*6</sup>
	“ТОН КЛАВИШ”	Включение/выключение тональных сигналов нажатия клавиш (“ВКЛ.”)
	“АВТО РАЗГОВОР”	Включение/выключение функции авторазговора (“ВЫКЛ.”) <sup>*7</sup>
	“ГОЛОСОВОЙ АОН”	Включение/выключение голосовой идентификации вызывающих абонентов (“ВКЛ.”): стр. 24
	“КОД НАБОРА”	стр. 52

- \*1 Если эта настройка изменена с помощью беспроводной трубки, эта настройка будет также изменена для основного блока, и наоборот.
- \*2 Эту настройку можно изменять отдельно для основного блока и беспроводной трубки.
- Об установке громкости звонка для основного блока см. стр. 16.
  - Об установке типа звонка для внешних вызовов см. функцию #17 на стр. 44.
  - Об установке языка дисплея основного блока см. функцию #48 на стр. 47.
  - Об установке контрастности ЖК-дисплея основного блока см. функцию #39 на стр. 46.
- \*3 Если в качестве типа звонка выбрана одна из мелодий, она будет продолжать звучать в течение нескольких секунд, даже если вызывающий абонент повесит трубку до того, как вы ответите на вызов. Когда вы ответите на вызов, возможно, будет слышен тональный сигнал готовности или ничего не слышно.
- Предустановленные в данном изделии мелодии используются с разрешения © 2006 Copyrights Vision Inc.
- \*4 Предустановленные в данном изделии мелодии используются с разрешения © 2006 Copyrights Vision Inc.
- \*5 Если выбрано “**ВЫКЛ.**”, отображаются только текущие дата и время.  
Если выбрано “**НОМЕР ТРУБКИ**”, и текущий номер беспроводной трубки - 2, отображается “[2]”.
- \*6 Эта функция предназначена для предупреждения о записи новых сообщений:
- Телефонный автоответчик (стр. 40)
- Индикатор сообщения на беспроводной трубке продолжает мигать до тех пор, пока вы не прослушаете все новые сообщения.
- Если включено предупреждение о сообщении, время работы батареи сокращается (стр. 15).
- \*7 Функция авторазговора позволяет ответить на вызов, просто сняв беспроводную трубку с основного блока. Клавишу [↶] можно не нажимать. Если вы являетесь абонентом услуги АОН, см. стр. 23.

#### Использование PIN-кода/ретранслятора основного блока

1. [≡/OK]
2. Нажмите [▲] или [▼] для выбора “**НАСТРОЙКИ БАЗЫ**”. → [▶]
3. Нажмите [▲] или [▼], чтобы выбрать нужный элемент в меню параметров основного блока. → [▶]
4. Нажмите [▲] или [▼], чтобы выбрать нужный элемент в подменю. → [▶]
5. Нажмите [▲] или [▼], чтобы выбрать нужный параметр, а затем нажмите [▶] или выполните указания из крайнего правого столбца таблицы.
  - Для выхода из операции нажмите [↶⊙].

Меню настроек основного блока	Подменю	Функция (настройка по умолчанию)
“ОПЦИИ ВЫЗОВА”	“ОГРАНИЧ ВЫЗОВОВ”	стр. 52
“АОН”	“РЕЖИМ”	(“ВКЛ. АОН”): стр. 23
	“КОЛ-ВО ЦИФР”	(“7 ЦИФР (Ы)”): стр. 26
	“ЧИСЛО СИГНАЛОВ”	(“3”): стр. 26
	“ДЛИТ СИГНАЛА”	(“140”): стр. 26
	“ЗАДЕРЖ СИГНАЛА”	(“200”): стр. 26
	“ЗАДЕР 1-ГО СИГН”	(“200”): стр. 26
“ДР НАСТРОЙКИ”	“PIN БАЗЫ”	Изменение PIN-кода для основного блока (“0000”).*1 – Введите текущий четырехзначный PIN-код для основного блока.*2 → Введите новый четырехзначный PIN-код для основного блока. → [≡/OK]
	“РЕЖИМ РЕПЕАТЕР”	(“ВЫКЛ.”): стр. 54

\*1 При изменении PIN-кода обязательно запишите новый PIN-код. Аппарат не сообщает PIN-код.

\*2 Если вы забыли ваш PIN-код, обратитесь в ближайший сервисный центр Panasonic.

## 7. Программируемые функции

### 7.2.2 Настройки времени

#### Будильник

Сигнал будильника подается в заданное время в течение 3 минут однократно или ежедневно. Сначала установите дату и время (стр. 17).

1. [⏏/OK] → “НАСТР ТРУБКИ” → [▶]
2. “УСТ-КИ ВРЕМЕНИ” → [▶]
3. “СИГНАЛ” → [▶] 2 раза
4. Выберите режим будильника. → [▶]

“ВЫКЛ.”	Выключает будильник. Нажмите [▶] еще раз, а затем [🔊], чтобы закончить.
“ОДИН РАЗ”	Сигнал будильника звучит один раз в заданное время. Введите нужный день и месяц.
“ЕЖЕДНЕВНО”	Сигнал будильника звучит ежедневно в заданное время.

5. Введите нужный час и минуты. → [⏏/OK]
6. Выберите нужный тип звонка. → [▶]
7. “СОХРАНИТЬ” → [▶] → [🔊]

#### Примечание:

- Чтобы прекратить сигнал будильника, нажмите любую клавишу набора номера.
- В режиме разговора или внутренней связи сигнал будильника не подается до окончания вызова.
- Если выбрать “ОДИН РАЗ”, то после того, как прозвучит сигнал будильника, установка изменится на “ВЫКЛ.”.

### 7.2.3 Настройка дисплея

#### Язык дисплея

1. [⏏/OK] → “НАСТР ТРУБКИ” → [▶]
2. “НАСТ ДИСПЛЕЯ” → [▶]
3. “ВЫБОР ЯЗЫКА” → [▶]
4. Выберите нужный язык. → [▶] → [🔊]

#### Примечание:

- Если вы выбрали неизвестный язык, нажмите [🔊], затем нажмите [⏏/OK], нажмите [▲] 3 раза, нажмите [▶], нажмите [▼] 2 раза, нажмите [▶], нажмите [▼], нажмите [▶], выберите нужный язык, нажмите [▶], затем нажмите [🔊].

#### FOR ENGLISH USERS:

If you want to change the language setting to English, proceed as follows.

1. [⏏/OK]
2. Press [▲] 3 times. → [▶]
3. Press [▼] 2 times. → [▶] → [▼] → [▶]
4. Select the desired language. → [▶] → [🔊]

### 7.2.4 Прочие настройки

#### Междугородный код

Если необходимо набрать специальный междугородный код, чтобы сделать вызов с использованием телефонных услуг определенного оператора связи/телефонной компании, то междугородный код можно сохранить заранее и набрать, просто нажав и удержав [✳] во время набора номера телефона.

#### Важно:

- Чтобы использовать эту функцию, междугородный код необходимо сохранить заранее.
- Подробнее об этом можно узнать у оператора связи/телефонной компании.

**Пример:** Если междугородный код “098”, и [✳] нажата и удержана до набора “12345”, то аппарат набирает “09812345” автоматически.

#### Назначение номера междугородного кода

1. [⏏/OK] → “НАСТР ТРУБКИ” → [▶]
2. “ДР НАСТРОЙКИ” → [▶]
3. “КОД НАБОРА” → [▶]
4. Введите нужный междугородный код (макс. 24 цифры). → [⏏/OK]
5. “СОХРАНИТЬ” → [▶] → [🔊]

#### Как делать вызовы, используя междугородный код При ручном наборе:

1. Возьмите трубку, а затем нажмите и удерживайте [✳].
  - Отображается сохраненный междугородный код.
2. Наберите телефонный номер вручную.
3. [📞] или [☎]

#### При наборе из телефонной книги или из списка вызывавших абонентов:

1. Отобразите нужный телефонный номер в телефонной книге или в списке вызывавших абонентов.
2. Нажмите и удерживайте [✳].
  - Сохраненный междугородный код отображается перед номером телефона.
3. [📞] или [☎]

### 7.2.5 Опции вызова

#### Установка ограничений на вызовы

Можно установить ограничение на набор определенных номеров в выбранных беспроводных трубках/основных блоках. Для ограничения можно выбрать до 6 телефонных номеров, а также выбрать основной блок/беспроводные трубки, на которые устанавливается ограничение. Сохранение здесь кодов зон помешает основному блоку/беспроводным трубкам, на которые установлено ограничение, набирать любые телефонные номера с такими кодами зон.

1. [⏏/OK] → “НАСТРОЙКИ БАЗЫ” → [▶]
2. “ОПЦИИ ВЫЗОВА” → [▶]

3. “ОГРАНИЧ ВЫЗОВОВ” → [▶]
4. Введите “0000” (PIN-код основного блока по умолчанию).
  - Если вы забыли PIN-код, обратитесь в нашу сервисную службу.
5. **Чтобы установить ограничение на вызов с основного блока, нажмите [0].**  
**Чтобы установить ограничение на вызов с беспроводной трубки, нажмите номер нужной беспроводной трубки.**
  - Отображаются номера всех зарегистрированных беспроводных трубок.
  - Мигающие номера указывают, что для соответствующего основного блока/беспроводной трубки включено ограничение вызовов.
  - Чтобы отключить ограничение вызовов для основного блока/беспроводной трубки, нажмите номер еще раз. Номер перестает мигать.
6. [≡/OK]
7. Выберите позицию в памяти. → [▶]
8. Введите телефонный номер или код зоны, вызов которых следует ограничить (до 8 цифр). → [≡/OK] → [✕⊙]
  - Чтобы удалить номер, на который установлено ограничение, нажмите [C/⊗].

### 8.1 Работа с несколькими аппаратами

#### 8.1.1 Дополнительные беспроводные трубки

На основном блоке можно зарегистрировать до 6 беспроводных трубок. Например, дополнительные беспроводные трубки позволяют выполнять внутренние вызовы второй беспроводной трубки в то время, как третья беспроводная трубка занята внешним вызовом.

**Важно:**

- Модель дополнительной беспроводной трубки, рекомендованная для использования с этим аппаратом, упомянута на стр. 7. Если используется другая модель беспроводной трубки, некоторые операции (настройки беспроводной трубки, настройки основного блока и т.д.) могут быть недоступны.

### 8.2 Регистрация беспроводной трубки на основном блоке

Поставляемая беспроводная трубка и основной блок уже зарегистрированы. Если по какой-либо причине беспроводная трубка не зарегистрирована на основном блоке (например,  $\Psi$  мигает, даже если беспроводная трубка находится рядом с основным блоком), зарегистрируйте беспроводную трубку вручную.

После приобретения дополнительной беспроводной трубки зарегистрируйте ее на основном блоке. Убедитесь в том, что дополнительная беспроводная трубка включена. Если беспроводная трубка не включена, нажмите и удерживайте  $[\Psi \odot]$  несколько секунд, чтобы включить ее.

- 1  $[\text{МЕНЮ}/\text{ОК}] \rightarrow \text{“НАСТР ТРУБКИ”} \rightarrow [\triangleright]$
- 2  $\text{“РЕГИСТРАЦИЯ”} \rightarrow [\triangleright]$
- 3  $\text{“РЕГ-ЦИЯ ТРУБКИ”} \rightarrow [\triangleright]$
- 4 Нажмите и удерживайте  $[\text{LOCATOR}]$  на основном блоке приблизительно 3 секунды, пока не зазвучит сигнал регистрации.
  - После нажатия  $[\text{LOCATOR}]$  процедура регистрации должна быть закончена в течение 1 минуты.
- 5 Дождитесь, пока отобразится  $\text{“ВВЕД PIN БАЗЫ”}$ , затем введите PIN-код основного блока (по умолчанию: “0000”) и нажмите  $[\text{МЕНЮ}/\text{ОК}]$ .
  - Если вы забыли ваш PIN-код, обратитесь в ближайший сервисный центр Panasonic.
  - Если беспроводная трубка зарегистрирована успешно,  $\Psi$  перестает мигать. Если включены тональные сигналы нажатия клавиш (стр. 50), звучит тон подтверждения.

**Примечание:**

- Перед первым включением дополнительной беспроводной трубки зарядьте ее аккумуляторные батареи приблизительно 7 часов.

#### 8.2.1 Отмена регистрации беспроводной трубки

На каждом основном блоке можно зарегистрировать максимально 6 беспроводных трубок. Беспроводная трубка может отменить свою регистрацию (или регистрацию другой беспроводной трубки), которая сохранена в основном блоке. Это позволяет основному блоку “забыть” беспроводную трубку.

- 1  $[\text{МЕНЮ}/\text{ОК}] \rightarrow \text{“НАСТРОЙКИ БАЗЫ”} \rightarrow [\triangleright]$
- 2 Введите “335”.
- 3  $\text{“ОТМЕНА ТРУБКИ”} \rightarrow [\triangleright]$ 
  - Отображаются номера всех беспроводных трубок, зарегистрированных на основном блоке.
- 4 Выберите беспроводную трубку (трубки), которые необходимо отменить, нажимая нужный номер беспроводной трубки.
  - Номер (номера) выбранной беспроводной трубки мигает.
  - Чтобы отменить номер выбранной беспроводной трубки, нажмите этот номер еще раз. Номер перестает мигать.
- 5  $[\text{МЕНЮ}/\text{ОК}]$
- 6  $\text{“ДА”} \rightarrow [\triangleright] \rightarrow [\Psi \odot]$

#### 8.2.2 Увеличение зоны действия базового блока

Зону действия сигнала основного блока можно увеличить с помощью DECT-ретранслятора. Пользуйтесь только DECT-ретрансляторами Panasonic. Информацию по аксессуарам см. на стр. 7.

**Важно:**

- Прежде чем регистрировать ретранслятор на основном блоке, необходимо включить режим ретранслятора.
- Не используйте более одного ретранслятора одновременно.

**Установка режима ретранслятора**

1.  $[\text{МЕНЮ}/\text{ОК}] \rightarrow \text{“НАСТРОЙКИ БАЗЫ”} \rightarrow [\triangleright]$
2.  $\text{“ДР НАСТРОЙКИ”} \rightarrow [\triangleright]$
3.  $\text{“РЕЖИМ РЕПЕАТЕР”} \rightarrow [\triangleright]$
4.  $\text{“ВКЛ.” или “ВЫКЛ.”} \rightarrow [\triangleright] \rightarrow [\Psi \odot]$

**Примечание:**

- После включения или выключения режима ретранслятора  $\Psi$  может быстро мигать на беспроводной трубке. Это нормальное явление. Беспроводную трубку можно использовать после того, как  $\Psi$  перестанет мигать.

### 8.3 Внутренняя связь

Вызовы внутренней связи можно делать между беспроводной трубкой и основным блоком, а также между 2 беспроводными трубками. С основного блока можно выполнять вызов всех беспроводных трубок одновременно.

### 8.3.1 Как делать вызовы по внутренней связи

С помощью беспроводной трубки

- 1 [INT]
- 2 Для выполнения вызова основного блока нажмите [0].  
Для выполнения вызова другой беспроводной трубки нажмите номер нужной беспроводной трубки.
  - Основной блок или беспроводная трубка, вызов которой выполняется, подает звуковой сигнал в течение 1 минуты.
  - Для остановки вызова нажмите [✕0].
- 3 Когда абонент, вызов которого выполняется, отвечает, говорите в беспроводную трубку.
- 4 Чтобы завершить вызов внутренней связи, нажмите [✕0].

С помощью основного блока

- 1 [INTERCOM]
- 2 Для выполнения вызова одной беспроводной трубки нажмите номер нужной беспроводной трубки.  
Для выполнения вызова всех беспроводных трубок нажмите [0].
  - Беспроводные трубки, вызов которых выполняется, подают звуковой сигнал в течение 1 минуты.
  - Для остановки вызова нажмите [SP-PHONE] или [INTERCOM].
- 3 Когда абонент, вызов которого выполняется, отвечает, говорите в [MIC].
- 4 Чтобы завершить вызов внутренней связи, нажмите [SP-PHONE] или [INTERCOM].

Поиск беспроводной трубки

С помощью этой функции можно найти беспроводную трубку, если она потерялась.

### 8.3.2 Ответ на вызовы по внутренней связи

С помощью беспроводной трубки

При выполнении вызова беспроводной трубки она подает звуковой сигнал, и индикатор звонка быстро мигает. На дисплее отображается номер дополнительного телефона, выполняющего вызов.

- 1 Нажмите [↶], [↷] или [INT], чтобы ответить на вызов.
- 2 Чтобы завершить вызов внутренней связи, нажмите [✕0].

С помощью основного блока

При выполнении вызова основного блока он подает звуковой сигнал и отображает номер дополнительного телефона, выполняющего вызов.

- 1 Нажмите [SP-PHONE] или [INTERCOM], чтобы ответить на пейджинг.
- 2 Чтобы завершить вызов внутренней связи, нажмите [SP-PHONE] или [INTERCOM].

## 8.4 Передача вызова/конференц-связь

С помощью функции внутренней связи телефонный вызов может передаваться между беспроводной трубкой и основным блоком, а также между 2 беспроводными трубками.

### 8.4.1 На основной блок или другую беспроводную трубку (с помощью беспроводной трубки)

#### 1 Беспроводная трубка:

Во время беседы по телефону нажмите [INT].

- Вызов будет переведен в режим удержания.

#### 2 Беспроводная трубка:

Для выполнения вызова основного блока нажмите [0].

Для выполнения вызова другой беспроводной трубки нажмите номер нужной беспроводной трубки.

#### 3 Основной блок:

Чтобы ответить на вызов, нажмите [SP-PHONE].

Другая беспроводная трубка:

Нажмите [↶] или [↷], чтобы ответить на вызов.

#### 4 Беспроводная трубка:

Для завершения передачи нажмите [✕0].

Чтобы установить конференц-связь, нажмите [3].

### Передача вызова без разговора с пользователем основного блока/пользователем другой беспроводной трубки

После шага 2, нажмите [✕0].

- При получении внешнего вызова основной блок или другая беспроводная трубка звонят.

Примечание:

- Если ответ на передаваемый вызов не получен в течение 60 секунд, беспроводная трубка будет звонить еще раз. Нажмите [↶] или [↷], чтобы вернуться к внешнему вызову.

### 8.4.2 На беспроводную трубку (с помощью основного блока)

#### 1 Основной блок:

Во время беседы по телефону нажмите [INTERCOM].

- Вызов будет переведен в режим удержания.

#### 2 Основной блок:

Для выполнения вызова одной беспроводной трубки нажмите номер нужной беспроводной трубки.

Для выполнения вызова всех беспроводных трубок нажмите [0].

#### 3 Беспроводная трубка:

Нажмите [↶] или [↷], чтобы ответить на вызов.

#### 4 Основной блок:

Для завершения передачи нажмите [SP-PHONE].

Чтобы установить конференц-связь, нажмите [3].

## 8. Эксплуатация нескольких аппаратов

### Передача вызова без разговора с пользователем беспроводной трубки

После шага 2, нажмите **[SP-PHONE]**.

- При получении внешнего вызова беспроводные трубки звонят.

#### Примечание:

- Если ответ на переданный вызов не получен в течение 60 секунд, основной блок будет звонить еще раз. Нажмите **[SP-PHONE]**, чтобы вернуться к внешнему вызову.

## 8.5 Копирование записей телефонной книги

Одну или все записи телефонной книги можно копировать между беспроводной трубкой и основным блоком или между 2 беспроводными трубками. Записи сохраняются в телефонной книге назначения.

### 8.5.1 В основной блок или в другую беспроводную трубку (с помощью беспроводной трубки)

#### Копирование одной записи телефонной книги

1. Найдите нужную запись в телефонной книге беспроводной трубки (стр. 20). → **[☰/OK]**
2. “КОПИРОВАТЬ” → **[▶]**
3. Для копирования в основной блок нажмите **[0]**.  
Для копирования в другую беспроводную трубку нажмите номер второй беспроводной трубки, в которую следует отправить запись телефонной книги первой беспроводной трубки.
  - По завершении копирования записи отображается “ЗАВЕРШЕНО”.
  - Для продолжения копирования другой записи: “ДА” → **[▶]** → Найдите нужную запись в телефонной книге беспроводной трубки. → **[▶]**
4. **[\*0]**

#### Копирование всех записей телефонной книги

1. **[☐☐]** → **[☰/OK]**
2. “КОПИРОВАТЬ ВСЕ” → **[▶]**
3. Для копирования в основной блок нажмите **[0]**.  
Для копирования в другую беспроводную трубку нажмите номер второй беспроводной трубки, в которую следует отправить запись телефонной книги первой беспроводной трубки.
  - По завершении копирования всех записей отображается “ЗАВЕРШЕНО”.
4. **[\*0]**

### 8.5.2 В беспроводную трубку (с помощью основного блока)

#### Копирование одной записи телефонной книги

1. **[MENU]** → **[#][5][9]**
2. Нажмите **[1]** для отображения “1 запись”. → **[SET]**

3. Введите номер беспроводной трубки, в которую следует отправить запись.
4. Нажимайте **[+]** или **[=]** для отображения нужного пункта.
5. **[SET]**
  - Чтобы копировать другую запись, повторите шаги 4 и 5.
6. По завершении копирования нажмите **[MENU]**.

#### Копирование всех записей телефонной книги

1. **[MENU]** → **[#][5][9]**
2. Нажмите **[2]** для отображения “все записи”. → **[SET]**
3. Введите номер беспроводной трубки, в которую следует отправить запись.
4. По завершении копирования нажмите **[MENU]**.

## 9.1 Ввод знаков

Для ввода знаков и цифр используются клавиши набора номера. Каждой клавише набора номера назначено несколько знаков. Доступные режимы ввода знаков: Кириллица (АБВ), Цифровой (0-9), Алфавит (АВГ), Греческий (АВГ), Расширенный 1 (ААА) и Расширенный 2 (SSS). При использовании любого режима ввода знаков, кроме Цифрового, можно выбирать вводимый знак многократным нажатием клавиши набора номера.

- Нажмите [**←**] или [**→**] для перемещения курсора.
- Для ввода знаков и цифр нажимайте клавиши набора номера.
- Нажмите [**STOP**] на основном блоке или [**C/∅**] на беспроводной трубке, чтобы удалить знак или цифру, выделенные курсором. Нажмите и удерживайте [**STOP**]/[**C/∅**], чтобы удалить все символы или цифры.
- Нажимайте [**\***], чтобы переключаться между верхним и нижним регистрами.
- Чтобы ввести другой символ, расположенный на той же клавише набора номера, нажмите [**→**] для перемещения курсора на следующую позицию, а затем нажмите соответствующую клавишу набора номера.

### 9.1.1 Режимы ввода знаков

При вводе текста можно использовать несколько режимов ввода знаков. Знаки, которые можно ввести, зависят от режима ввода.

### 9.1.2 Знаки, доступные в каждом режиме ввода знаков

Когда на дисплее основного блока отображается экран ввода символов:

Нажимайте [**≡**], чтобы выбрать режим ввода знаков.

Если на дисплее беспроводной трубки отображается экран ввода символов:

[**□**] → Выберите режим ввода знаков. → [**→**]

Таблица знаков кириллицы (АБВ)

[0]	[1]	[2]	[3]	[4]	[5]	[6]	[7]	[8]	[9]
Пробел 0 f e l ı Ÿ	Пробел # & ' ( ) * , - . / 1	А Б В Г 2	Д Е Ж З 3	И Й К Л 4	М Н О П 5	Р С Т У 6	Ф Х Ц Ч 7	Ш Щ Ъ Ы 8	Ь Э Ю Я 9

Таблица численных символов (0-9)

[0]	[1]	[2]	[3]	[4]	[5]	[6]	[7]	[8]	[9]
0	1	2	3	4	5	6	7	8	9

Таблица символов латинского алфавита (АВГ)

[0]	[1]	[2]	[3]	[4]	[5]	[6]	[7]	[8]	[9]
Пробел 0	Пробел # & ' ( ) * , - . / 1	А В С 2	Д Е F 3	G H I 4	J K L 5	M N O 6	P Q R S 7	T U V 8	W X Y Z 9
		a b c 2	d e f 3	g h i 4	j k l 5	m n o 6	p q r s 7	t u v 8	w x y z 9

Таблица символов греческого алфавита (АВГ)

[0]	[1]	[2]	[3]	[4]	[5]	[6]	[7]	[8]	[9]
Пробел 0	Пробел # & ' ( ) * , - . / 1	А В Г 2	Δ Ε Ζ 3	Η Θ Ι 4	Κ Λ Μ 5	Ν Ξ Ο 6	Π Ρ Σ 7	Τ Υ Φ 8	Χ Ψ Ω Ξ 9

Таблица символов режима “Расширенный 1” (ААА)

[0]	[1]	[2]	[3]	[4]	[5]	[6]	[7]	[8]	[9]
Пробел 0	Пробел # & ' ( ) * , - . / 1	À Á Â Ã Ä Å Æ В Ç Ç 2	Ð È Ë É Ê Ë Ë F 3	Ĝ Ğ Ĥ Ĭ Ī Ĵ Ĵ Ĵ Ĵ 4	J K L 5	M N Ñ Ō Ó Ô Ō Ō Ō ø 6	P Q R S Ş ß 7	T U Û Ú Û Ü Û V 8	W Ŵ X Y ŷ Z 9
		à á â ã ä å ä æ b ç ç 2	d e è é ê ë ë f 3	ĝ ĥ h ĵ ĵ ĵ 4	j k l 5	m n ñ o ò ó ô õ ö ø 6	p q r s ş ß 7	t u ù ú û ü û v 8	w ŵ x y ŷ z 9

- Следующие знаки используются и для верхнего, и для нижнего регистров: ø Ş Ŵ ŷ

## 9. Полезная информация

Таблица символов режима “Расширенный 2” (SŠŠ)

[0]	[1]	[2]	[3]	[4]	[5]	[6]	[7]	[8]	[9]
Пробел 0	Пробел # & ' ( ) * , - . / 1	A Á Ä Å B C Č Ć 2	D Ď E É Ě ě F 3	G H I Í 4	J K L Ł Ł Ł 5	M N Ń Ń O Ó Ö Ö 6	P Q R Ŕ Ŕ S Š Š 7	T Ť U Ú Ú Ú ù v 8	W X Y ý Ý Z Ž ž Ž 9
		a á ä Å b c Č Ć 2	d ě e é Ě ě f 3	g h i f 4	j k l Ł Ł Ł 5	m n Ń ň o ó ö ö 6	p q r Ŕ Ŕ s Š Š 7	t ť u ú ú ú ú ù v 8	w x y ý ý z Ž ž Ž 9

- Следующие знаки используются и для верхнего, и для нижнего регистров:

Ą Ć Ć Ę Ł Ł Ł Ń Ŕ Š Š ů ý Ž Ž Ž

## 10.1 Сообщения об ошибках – Отчеты

При ошибке во время передачи или приема факса в отчете об отправке и в общем отчете печатается одно или несколько следующих сообщений (стр. 27).

Сообщение	Код	Причина и решение
СБОЙ СВЯЗИ	40-42 46-72 FF	<ul style="list-style-type: none"> <li>● Ошибка во время передачи или приема факса. Повторите попытку или уточните у абонента.</li> </ul>
	43 44	<ul style="list-style-type: none"> <li>● Неисправность телефонной линии. Подключите телефонный шнур аппарата к другой телефонной розетке и повторите попытку.</li> <li>● Ошибка при международной связи. Попытайтесь использовать режим международной связи (функция #23, на стр. 44).</li> </ul>
ЗАСТРЕВАНИЕ ДОКУМЕНТА	----	<ul style="list-style-type: none"> <li>● Удалите застрявший документ (стр. 69).</li> </ul>
ОШИБКА В ДР. ФАКСЕ	53 54 59 70	<ul style="list-style-type: none"> <li>● Ошибка при приеме или передаче вследствие неполадки в факсимильном аппарате абонента. Уточните у абонента.</li> </ul>
ФАКС ИЗ ЧЕРН. СПИСКА НЕ ПРИНЯТ	----	<ul style="list-style-type: none"> <li>● Функция запрета на прием нежелательных факсов аппарата отклонила прием факса.</li> </ul>
ПАМЯТЬ ПЕРЕПОЛНЕНА	----	<ul style="list-style-type: none"> <li>● Память переполнена принятыми документами из-за отсутствия бумаги для печати, красящей пленки или застревания бумаги для печати. Вставьте бумагу (стр. 13), установите красящую пленку (стр. 11) или удалите замятую бумагу (стр. 68).</li> </ul>
НЕТ ДОКУМЕНТА	----	<ul style="list-style-type: none"> <li>● Документ вставлен в аппарат неправильно. Вставьте документ еще раз и повторите попытку.</li> </ul>
ФАКС АБОНЕНТА НЕ ОТВЕЧАЕТ	----	<ul style="list-style-type: none"> <li>● Факсимильный аппарат абонента занят или в нем закончилась бумага. Повторите попытку.</li> <li>● Факсимильный аппарат абонента звонил слишком много раз. Отправьте факс вручную (стр. 27).</li> <li>● Ваш абонент использует не факсимильный аппарат, а какое-то иное устройство. Уточните у абонента.</li> <li>● Набранный номер не обслуживается.</li> </ul>
НАЖАТА КНОПКА “STOP”	----	<ul style="list-style-type: none"> <li>● Нажата кнопка <b>[STOP]</b>, и передача или прием факса отменены.</li> </ul>
ОК	----	<ul style="list-style-type: none"> <li>● Передача или прием факса завершены успешно.</li> </ul>

## 10.2 Сообщения об ошибках – на дисплее

Если в аппарате возникают неполадки, на дисплее появляется одно из следующих сообщений.

### 10.2.1 Основной блок

Дисплей	Причина и решение
“ОТКР ЗАДН КРЫШКА”	<ul style="list-style-type: none"> <li>Открыта задняя крышка. Плотно закройте заднюю крышку.</li> </ul>
“ЗАНЯТО”	<ul style="list-style-type: none"> <li>По беспроводной трубке, на которую вы пытались звонить, уже разговаривают.</li> <li>Вызываемая беспроводная трубка находится слишком далеко от основного блока.</li> </ul>
“ВЫЗВАТЬ СЕРВИС”	<ul style="list-style-type: none"> <li>Какая-то неполадка в аппарате. Обратитесь в сервисную службу.</li> </ul>
“ПРОВЕРИТЬ ДОКУМ.”	<ul style="list-style-type: none"> <li>Документ вставлен в аппарат неправильно. Вставьте документ правильно. При частых сбоях подачи документов прочистите ролики податчика документов (стр. 70) и повторите попытку.</li> <li>Длина документа превышает 600 мм (mm). Нажмите <b>[STOP]</b>, чтобы удалить документ. Распределите документ на два или несколько листов и повторите попытку.</li> </ul>
“ПРОВЕРИТЬ ПЛЕНКУ”	<ul style="list-style-type: none"> <li>Красящая пленка закончилась. Замените красящую пленку новой (стр. 11).</li> <li>Красящая пленка не установлена. Установите ее (стр. 11).</li> <li>Красящая пленка провисает или смялась. Натяните ее (см. шаг 5 на стр. 11).</li> </ul>
“ПРОВЕРИТЬ БУМАГУ”	<ul style="list-style-type: none"> <li>Бумага для печати не вставлена в аппарат или закончилась. Вставьте бумагу и нажмите <b>[SET]</b> для сброса сообщения.</li> <li>Бумага для печати была подана в аппарат неправильно (стр. 69). Вставьте бумагу еще раз (стр. 13) и нажмите <b>[SET]</b> для сброса сообщения.</li> <li>Бумага для печати застряла вблизи входа бумаги в аппарат. Удалите замятую бумагу (стр. 68) и нажмите <b>[SET]</b> для сброса сообщения.</li> </ul>
“ФАКС В ПАМЯТИ”	<ul style="list-style-type: none"> <li>О том, как распечатать документ, см. другие сообщения на дисплее. Принятые документы сохраняются в памяти вследствие отсутствия бумаги для печати, красящей пленки или же замятия бумаги для печати. Вставьте бумагу (стр. 13), установите красящую пленку (стр. 11) или удалите замятую бумагу (стр. 68). При отключении электропитания все факсы, сохраненные в памяти, будут потеряны. Проверьте с подключенным электропитанием.</li> </ul>
“ПАМ. ФАКСА ПОЛНА”	<ul style="list-style-type: none"> <li>Память переполнена принятыми документами из-за отсутствия бумаги для печати, красящей пленки или застревания бумаги для печати. Вставьте бумагу (стр. 13), установите красящую пленку (стр. 11) или удалите замятую бумагу (стр. 68). При отключении электропитания все факсы, сохраненные в памяти, будут потеряны. Проверьте с подключенным электропитанием.</li> <li>При выполнении передачи из памяти размер документа превысил емкость памяти аппарата. Отправьте весь документ вручную.</li> </ul>
“ПЛЕНКА ЗАКАНЧИВ.”	<ul style="list-style-type: none"> <li>Красящая пленка закончилась. Замените красящую пленку новой (стр. 11).</li> <li>Красящая пленка провисает. Натяните ее (см. шаг 5 на стр. 11) и установите повторно.</li> <li>Факсимильный аппарат расположен рядом с такими приборами, как телевизоры или динамики, которые генерируют мощное электромагнитное поле.</li> </ul>
“МАЛО ПЛЕНКИ”	<ul style="list-style-type: none"> <li>Красящая пленка заканчивается. Подготовьте новую красящую пленку (стр. 7).</li> </ul>
“ПАМЯТЬ ПОЛНА”	<ul style="list-style-type: none"> <li>Память телефонной книги основного блока заполнена. Удалите ненужные записи (стр. 22).</li> <li>При выполнении копирования размер документа превышает емкость памяти аппарата. Нажмите <b>[STOP]</b>, чтобы удалить это сообщение с дисплея. Разбейте документ на части.</li> </ul>
“ПАМ. СООБЩ. ПОЛНА”	<ul style="list-style-type: none"> <li>В памяти не осталось места для записи голосового сообщения. Удалите ненужные сообщения (стр. 39, 40).</li> </ul>
“ОШИБКА МОДЕМА”	<ul style="list-style-type: none"> <li>Какая-то неполадка в модеме аппарата. Обратитесь в сервисную службу.</li> </ul>

Дисплей	Причина и решение
“ФАКС НЕ ОТВЕЧАЕТ”	<ul style="list-style-type: none"> <li>● Факсимильный аппарат абонента занят или в нем закончилась бумага. Повторите попытку.</li> </ul>
“ОТКРЫТ КОРПУС ПРОВИСАЕТ ПЛЕНКА” “ОТКРЫТ КОРПУС ПРОВ. ТИП ПЛЕНКИ”	<ul style="list-style-type: none"> <li>● Используйте оригинальную сменную пленку Panasonic (стр. 7).</li> <li>● Красящая пленка провисает. Натяните ее (см. шаг 5 на стр. 11).</li> <li>● Факсимильный аппарат расположен рядом с такими приборами, как телевизоры или динамики, которые генерируют мощное электромагнитное поле.</li> </ul>
“ЗАСТРЯЛА БУМАГА”	<ul style="list-style-type: none"> <li>● Замятие бумаги для печати. Удалите застрявшую бумагу (стр. 68).</li> <li>● При установке бумаги в лоток для бумаги вы приложили слишком большое усилие. Удалите всю вставленную бумагу и осторожно вставьте ее еще раз.</li> </ul>
“ЖДИТЕ”	<ul style="list-style-type: none"> <li>● Аппарат проверяет красящую пленку на отсутствие провисания или складок. Подождите, пока закончится проверка.</li> </ul>
“ОШИБКА ПОЛЛИНГА”	<ul style="list-style-type: none"> <li>● Факсимильный аппарат абонента не поддерживает поллинг. Уточните у абонента.</li> </ul>
“ОШИБКА ЗАПИСИ”	<ul style="list-style-type: none"> <li>● Длительность записанного вами сообщения-приветствия составляет менее 1 секунды. Запишите более длинное сообщение.</li> </ul>
“ПРЕВ. ВРЕМ. ДОЗВ.”	<ul style="list-style-type: none"> <li>● Факсимильный аппарат абонента занят или в нем закончилась бумага. Повторите попытку.</li> </ul>
“УДАЛИТЬ ДОКУМЕНТ”	<ul style="list-style-type: none"> <li>● Документ застрял. Удалите застрявший документ (стр. 69).</li> <li>● Нажмите <b>[STOP]</b> для извлечения замятой бумаги.</li> </ul>
“СЕРИЙНАЯ ОШИБКА”	<ul style="list-style-type: none"> <li>● Какая-то неполадка в аппарате. Обратитесь в сервисную службу.</li> </ul>
“ОШИБКА ПЕРЕДАЧИ”	<ul style="list-style-type: none"> <li>● Ошибка при передаче. Повторите попытку.</li> <li>● При отправке по международной связи попытайтесь сделать следующее. <ul style="list-style-type: none"> <li>– Воспользуйтесь режимом международной связи (функция #23 на стр. 44).</li> <li>– Добавьте 2 паузы в конце телефонного номера или наберите номер вручную.</li> </ul> </li> </ul>
“ПЕРЕГРЕВ”	<ul style="list-style-type: none"> <li>● Аппарат слишком горячий. Не используйте аппарат некоторое время и дайте ему остыть.</li> </ul>

### 10.2.2 Беспроводная трубка

Дисплей	Причина и решение
“АВТООТВ ПОЛОН”	<ul style="list-style-type: none"> <li>● Удалите ненужные сообщения (стр. 39, 40).</li> </ul>
“ОШИБКА”	<ul style="list-style-type: none"> <li>● Запись была слишком короткой. Повторите попытку.</li> </ul>
“НЕУДАЧНО”	<ul style="list-style-type: none"> <li>● Сбой копирования телефонной книги. Убедитесь, что устройство назначения находится в режиме ожидания, и повторите попытку.</li> </ul>
“НЕ ЗАВЕРШЕНО”	<ul style="list-style-type: none"> <li>● Память телефонной книги устройства назначения заполнена. Удалите ненужные записи из телефонной книги устройства назначения и повторите попытку.</li> </ul>
“ПАМЯТЬ ПОЛНА”	<ul style="list-style-type: none"> <li>● Память телефонной книги беспроводной трубки заполнена. Удалите ненужные записи (стр. 21).</li> <li>● В памяти не осталось места для записи голосового сообщения. Удалите ненужные сообщения (стр. 39, 40).</li> </ul>
“ПОДКЛЮЧИТЕ УСЛУГУ CALLER ID”	<ul style="list-style-type: none"> <li>● Необходимо подключить услугу АОН или Caller ID. После того, как вы подключите услугу идентификации вызывающих абонентов, при получении информации о вызывающих абонентах это сообщение не будет отображаться.</li> </ul>

## 10.3 Если функция не работает, проверьте здесь

Если неполадки возникают даже после выполнения указаний в этом разделе, перезагрузите аппарат. Отсоедините сетевой шнур и отключите беспроводную трубку. Вновь подсоедините сетевой шнур и включите беспроводную трубку.

## 10.3.1 Начальные установки

Проблема	Причина и решение
Не слышно тонального сигнала ответа АТС.	<ul style="list-style-type: none"> <li>● Телефонный шнур подсоединен к гнезду [EXT] на аппарате. Подсоедините к гнезду [LINE] (стр. 14).</li> <li>● Если аппарат подключен через разветвитель/двойник, удалите разветвитель/двойник и подключите аппарат к телефонной розетке напрямую. Если аппарат работает нормально, проверьте разветвитель/двойник.</li> <li>● Отсоедините аппарат от телефонной линии и подсоедините заведомо исправный телефон. Если исправный телефон работает нормально, обратитесь в сервисный центр для ремонта факсимильного аппарата. Если исправный телефон не работает, обратитесь в телефонную компанию.</li> <li>● Не подсоединен сетевой или телефонный шнур. Проверьте соединения.</li> <li>● Если факсимильный аппарат подсоединен через компьютерный модем, подсоедините факсимильный аппарат напрямую к гнезду телефонной линии.</li> </ul>
Аппарат не работает.	<ul style="list-style-type: none"> <li>● Проверьте соединения (стр. 14).</li> <li>● Убедитесь, что батарея беспроводной трубки установлена правильно (стр. 13) и полностью зарядите ее (стр. 15).</li> </ul>
Аппарат не звонит.	<ul style="list-style-type: none"> <li>● Выключена громкость звонка. Отрегулируйте громкость звонка (стр. 16).</li> </ul>
Не удается делать вызовы.	<ul style="list-style-type: none"> <li>● Набран номер ограничения вызова. Удалите номер из списка ограниченных вызовов (стр. 52).</li> <li>● Возможно, неправильно установлен параметр режима набора номера. Измените соответствующий параметр (функция #13 на стр. 44).</li> </ul>

## 10.3.2 Общие неполадки

Проблема	Причина и решение
На дисплее отображается “ЗАСТРЯЛА БУМАГА”, хотя бумага вставлена в аппарат.	<ul style="list-style-type: none"> <li>● При установке бумаги в лоток для бумаги вы приложили слишком большое усилие. Удалите всю вставленную бумагу и осторожно вставьте ее еще раз.</li> </ul>
На дисплее отображается “ПРОВЕРИТЬ БУМАГУ”, хотя бумага вставлена в аппарат.	<ul style="list-style-type: none"> <li>● Бумага вставлена наполовину. Вставьте ее правильно (стр. 69) и нажмите [SET] для сброса сообщения.</li> </ul>
Абонент жалуется на то, что слышит только тональный сигнал факса и не может говорить.	<ul style="list-style-type: none"> <li>● Установлен режим ФАКС. Сообщите абоненту, что данный номер используется только для факсимильной связи.</li> <li>● Измените режим приема на ТЕЛЕФОН (стр. 31), ТЕЛ/ФАКС (стр. 32) или АО/ФАКС (стр. 33).</li> </ul>
[REDIAL] или [PAUSE] на основном блоке работает неправильно.	<ul style="list-style-type: none"> <li>● При нажатии этой кнопки во время набора номера вставляется пауза. Если же кнопку нажать сразу после получения тонального сигнала, повторно набирается последний номер.</li> </ul>
Во время программирования не удается ввести код или идентификационный номер (ID).	<ul style="list-style-type: none"> <li>● Весь номер или его часть совпадает с другим кодом или идентификатором. Измените номер: <ul style="list-style-type: none"> <li>– идентификатор (код) дистанционного управления: стр. 41 или функция #11 на стр. 44.</li> <li>– код включения факса: функция #41 на стр. 46.</li> </ul> </li> </ul>
Красящая пленка быстро расходуется.	<ul style="list-style-type: none"> <li>● Даже если факс содержит только несколько предложений, каждая страница, выходящая из аппарата, считается полной страницей.</li> <li>● Отключите следующие функции: <ul style="list-style-type: none"> <li>– отчет об отправке: функция #04 на стр. 43.</li> <li>– общий отчет: функция #22 на стр. 44.</li> <li>– список вызывавших абонентов: функция #26 на стр. 45.</li> </ul> </li> </ul>
Основной блок подает звуковые сигналы.	<ul style="list-style-type: none"> <li>● Предупреждение о приеме в память в функции #44 включено (стр. 46), и в памяти аппарата находится документ. Нажмите [STOP] чтобы остановить гудки, а затем просмотрите отображаемые инструкции для устранения неполадки.</li> </ul>

Проблема	Причина и решение
Спикерфон не работает.	<ul style="list-style-type: none"> <li>● Используйте спикерфон в тихой комнате.</li> <li>● Если вашего абонента плохо слышно, отрегулируйте громкость.</li> </ul>
Не удается выполнить вызов беспроводной трубки или основного блока.	<ul style="list-style-type: none"> <li>● Беспроводная трубка находится слишком далеко от основного блока.</li> </ul>
Аппарат не отображает имя и/или номер телефона вызывающего абонента.	<ul style="list-style-type: none"> <li>● Вам необходимо подключить услугу АОН или Caller ID.</li> <li>● Возможно, другое телефонное оборудование создает помехи для вашего телефона. Отсоедините его и повторите попытку.</li> <li>● Возможно, другие электроприборы, подсоединенные к той же сетевой розетке, создают помехи при получении информации о вызывающем абоненте.</li> <li>● Возможно, на информацию о вызывающем абоненте воздействуют помехи на телефонной линии.</li> <li>● Вызывающий абонент запретил отправлять информацию о себе (стр. 23).</li> <li>● В зависимости от услуги, предоставляемой местной телефонной компанией, информация о вызывающем абоненте может не отображаться на дисплее беспроводной трубки в режиме ТЕЛ/ФАКС. В этом случае измените настройку звонка для режима ТЕЛ/ФАКС на значение 1 (функция #78 на стр. 48).</li> <li>● Если вызов был вам передан, информация о вызывающем абоненте не отображается.</li> </ul>
Для пользователей услуги АОН: во время моего отсутствия не сохраняется информация о вызывавших абонентах.	<ul style="list-style-type: none"> <li>● Информация о вызывающем абоненте не сохраняется до тех пор, пока вы не ответите на вызов, либо не нажмете [↶] или [↷] на беспроводной трубке, либо [АОН] на основном блоке.</li> </ul>
Список идентификации вызывавших абонентов перестает отображаться во время просмотра информации о вызывавших абонентах.	<ul style="list-style-type: none"> <li>● Во время просмотра не делайте паузу более 1 минуты на беспроводной трубке или более 3 минут на основном блоке.</li> </ul>

### 10.3.3 Беспроводная трубка

Проблема	Причина и решение
Беспроводная трубка не работает.	<ul style="list-style-type: none"> <li>● Убедитесь, что батарея установлена правильно (стр. 13) и полностью зарядите ее (стр. 15).</li> <li>● Протрите контакты зарядки и зарядите еще раз (стр. 15).</li> <li>● Выключите питание беспроводной трубки, а затем включите (стр. 15).</li> <li>● Убедитесь в том, что сетевой шнур подсоединен правильно.</li> <li>● Беспроводная трубка не зарегистрирована на основном блоке. Зарегистрируйте беспроводную трубку (стр. 54).</li> </ul>
На дисплее беспроводной трубки ничего не отображается.	<ul style="list-style-type: none"> <li>● Беспроводная трубка не включена. Включите питание (стр. 15).</li> </ul>
Беспроводная трубка не будет включена.	<ul style="list-style-type: none"> <li>● Убедитесь в правильности установки батарей (стр. 13).</li> <li>● Полностью зарядите батареи (стр. 15).</li> <li>● Протрите контакты зарядки и зарядите еще раз (стр. 15).</li> </ul>
Язык дисплея беспроводной трубки изменен на непонятный язык.	<ul style="list-style-type: none"> <li>● Измените язык дисплея беспроводной трубки (стр. 52).</li> </ul>
⌂ мигает.	<ul style="list-style-type: none"> <li>● Беспроводная трубка не зарегистрирована на основном блоке. Зарегистрируйте ее (стр. 54).</li> <li>● Беспроводная трубка находится слишком далеко от основного блока. Переместитесь ближе.</li> <li>● Сетевой шнур не подсоединен. Проверьте соединения.</li> </ul>
Беспроводная трубка не звонит.	<ul style="list-style-type: none"> <li>● Выключена громкость звонка. Отрегулируйте громкость звонка (стр. 16).</li> </ul>

Проблема	Причина и решение
Батареи должны заряжаться, но пиктограмма батареи не меняется.	<ul style="list-style-type: none"> <li>● Протрите контакты зарядки и зарядите еще раз (стр. 15).</li> </ul>
При нажатии [↶] слышен сигнал занятости линии.	<ul style="list-style-type: none"> <li>● Беспроводная трубка находится слишком далеко от основного блока. Переместите ее ближе и повторите попытку.</li> <li>● Основной блок или другая беспроводная трубка принимает внешний вызов. Дождитесь окончания разговора другого пользователя.</li> </ul>
Помехи, вызываемые атмосферными явлениями, пропадание звука, его заглушение. Помехи от других электронных устройств.	<ul style="list-style-type: none"> <li>● Не располагайте беспроводную трубку и основной блок рядом с другими электронными устройствами.</li> <li>● Переместите трубку ближе к основному блоку.</li> </ul>
Во время вызова слышен шум.	<ul style="list-style-type: none"> <li>● Вы используете беспроводную трубку, или же основной блок находится в месте, где на него воздействуют сильные электрические помехи. Не располагайте беспроводную трубку или основной блок рядом с источниками электрических помех (например, антенн или мобильных телефонов).</li> </ul>
Беспроводная трубка перестает работать во время использования.	<ul style="list-style-type: none"> <li>● Отсоедините сетевой шнур, выключите беспроводную трубку и перезагрузите аппарат. Подсоедините сетевой шнур, включите беспроводную трубку и повторите попытку.</li> </ul>
Не удается выполнить повторный набор нажатием [●].	<ul style="list-style-type: none"> <li>● Если повторно набираемый номер содержит более 48 цифр, он не набирается повторно. Наберите номер вручную.</li> </ul>
[■] мигает, или беспроводная трубка периодически подает звуковые сигналы при использовании.	<ul style="list-style-type: none"> <li>● Полностью зарядите батареи (стр. 15).</li> </ul>
Батареи заряжены полностью, но [■] по-прежнему мигает.	<ul style="list-style-type: none"> <li>● Протрите контакты зарядки и зарядите еще раз (стр. 15).</li> <li>● Замените батареи (стр. 13).</li> </ul>
Батареи полностью заряжены, но их хватает ненадолго.	<ul style="list-style-type: none"> <li>● Протрите полюса батарей (⊕, ⊖) и контакты блока сухой тканью.</li> </ul>
Не удается делать вызовы с помощью беспроводной трубки.	<ul style="list-style-type: none"> <li>● Набран номер, на который установлено ограничение вызова. Удалите номер из списка ограниченных вызовов (стр. 52).</li> </ul>
Номер вызывающего абонента не произносится аппаратом.	<ul style="list-style-type: none"> <li>● Для использования этой функции необходимо подключить услугу АОН или Caller ID.</li> <li>● Убедитесь, что функция голосовой идентификации вызывающих абонентов включена (стр. 24).</li> <li>● Звонок беспроводной трубки выключен. Убедитесь, что звонок включен (стр. 50).</li> </ul>
Не удается зарегистрировать беспроводную трубку на основном блоке.	<ul style="list-style-type: none"> <li>● На основном блоке уже зарегистрировано максимально допустимое количество беспроводных трубок. Отмените на основном блоке регистрацию неиспользуемых беспроводных трубок (стр. 54).</li> <li>● Введен неверный PIN-код. Если вы забыли ваш PIN-код, обратитесь в ближайший сервисный центр Panasonic.</li> <li>● Не располагайте беспроводную трубку и основной блок рядом с другими электронными устройствами.</li> </ul>

## 10.3.4 Отправка факсов

Проблема	Причина и решение
Не удается отправлять документы.	<ul style="list-style-type: none"> <li>● Телефонный шнур подсоединен к гнезду [EXT] на аппарате. Подсоедините к гнезду [LINE] (стр. 14).</li> <li>● Факсимильный аппарат абонента занят или в нем закончилась бумага. Повторите попытку.</li> <li>● Ваш абонент использует не факсимильный аппарат, а какое-то иное устройство. Уточните у абонента.</li> <li>● Факсимильный аппарат абонента не смог ответить на факс автоматически. Отправьте факс вручную (стр. 27).</li> <li>● Память заполнена полученными документами, и быстрое сканирование (функция #34 на стр. 45) включено. Отключите эту функцию и отправьте факс еще раз.</li> </ul>
Не удается отправить факс по международной связи.	<ul style="list-style-type: none"> <li>● Воспользуйтесь режимом международной связи (функция #23 на стр. 44).</li> <li>● Добавьте две паузы в конце телефонного номера или наберите номер вручную.</li> </ul>
Абонент жалуется, что буквы на полученном документе искажены или неотчетливы.	<ul style="list-style-type: none"> <li>● Если ваша линия предоставляет специальные услуги (например, ожидание вызова), то, возможно, эта услуга была активизирована при передаче факса. Подсоедините аппарат к линии, которая не предоставляет таких услуг.</li> <li>● Снята трубка другого телефона на этой же телефонной линии. Положите телефонную трубку и повторите попытку.</li> <li>● Попробуйте копировать документ с помощью этого аппарата. Если качество копии хорошее, возможно, неисправен аппарат абонента.</li> <li>● Настройте контрастность сканирования с помощью функции #58 (стр. 47).</li> </ul>
Абонент жалуется, что на полученном документе видны черные или белые полосы или грязные разводы.	<ul style="list-style-type: none"> <li>● Стекло сканера или ролики загрязнены пастой-корректором и т.п. Прочистите их (стр. 70). Вставляйте документ только после того, как корректирующая жидкость полностью высохла.</li> </ul>
Частые сбои при подаче документов.	<ul style="list-style-type: none"> <li>● Прочистите ролики податчика документов, ролик податчика бумаги для печати и резиновую пластинку (стр. 70).</li> </ul>



## 10.3.5 Прием факсов

Проблема	Причина и решение
Не удается получать документы.	<ul style="list-style-type: none"> <li>● Телефонный шнур подсоединен к гнезду [EXT] на аппарате. Подсоедините к гнезду [LINE] (стр. 14).</li> <li>● Красящая пленка закончилась. Замените красящую пленку новой (стр. 11).</li> </ul>
Не удается получать документы автоматически.	<ul style="list-style-type: none"> <li>● Установлен режим приема ТЕЛЕФОН. Измените режим приема: <ul style="list-style-type: none"> <li>– режим АО/ФАКС (стр. 33), режим ТОЛЬКО ФАКС (стр. 34) или режим ТЕЛ/ФАКС (стр. 32).</li> </ul> </li> <li>● Установлено слишком долгое время ответа на вызов. Уменьшите число звонков (стр. 41, функция #06 на стр. 43 или #78 на стр. 48).</li> <li>● Слишком длинное сообщение-приветствие. Запишите более короткое сообщение (стр. 38).</li> </ul>
На дисплее отображается “соединение . . . . .”, но факсы не принимаются.	<ul style="list-style-type: none"> <li>● Установлен режим приема ФАКС, и входящий вызов не является факсом. Измените режим приема: <ul style="list-style-type: none"> <li>– режим АО/ФАКС (стр. 33), режим ТЕЛЕФОН (стр. 31) или ТЕЛ/ФАКС (стр. 32).</li> </ul> </li> </ul>
Пустой лист при получении документа.	<ul style="list-style-type: none"> <li>● Если после распечатки полученного документа выбрасывается чистый лист, то размер документа, отправленного абонентом, такой же или больше размера бумаги для печати, и коэффициент уменьшения при приеме запрограммирован неправильно. Запрограммируйте правильный коэффициент в функции #36 (стр. 46).</li> <li>● Абонент вставил документ в аппарат не той стороной. Уточните у абонента.</li> </ul>

Проблема	Причина и решение
Низкое качество печати.	<p>Не используйте красящую пленку повторно! Используйте оригинальную сменную пленку Panasonic. Подробнее см. стр. 7.</p> <ul style="list-style-type: none"> <li>● Загрязнилась термоголовка. Прочистите ее (стр. 71).</li> <li>● Если документы копируются должным образом, аппарат исправен. Возможно, ваш абонент отправил тусклый документ, или его факсимильный аппарат неисправен. Попросите отправить более четкую копию документа или проверить факсимильный аппарат.</li> <li>● К бумаге некоторых типов прилагаются рекомендации о предпочтительной стороне печати. Попробуйте перевернуть бумагу для печати.</li> <li>● Возможно, вы использовали бумагу, содержащую более 20% хлопка и/или волокна (например, бумагу для фирменных бланков или резюме).</li> </ul>
Частые сбои при подаче бумаги для печати.	<ul style="list-style-type: none"> <li>● Прочистите ролики податчика документов, ролик податчика бумаги для печати и резиновую пластинку (стр. 70).</li> </ul>
Буквы на полученном документе искажены.	<ul style="list-style-type: none"> <li>● Если ваша линия предоставляет специальные услуги (например, ожидание вызова), то, возможно, эта услуга была включена при приеме факса. Подсоедините аппарат к линии, которая не предоставляет таких услуг.</li> </ul>
Не удается получать документы с помощью беспроводной трубки.	<ul style="list-style-type: none"> <li>● Память переполнена принятыми документами из-за отсутствия бумаги для печати, красящей пленки или застревания бумаги для печати. Вставьте бумагу (стр. 13), установите красящую пленку (стр. 11) или удалите замятую бумагу (стр. 68).</li> </ul>
При подсоединенном дополнительном телефоне не удается получать документы, нажимая [*][#][9].	<ul style="list-style-type: none"> <li>● Необходимо заблаговременно активизировать дистанционное включение факса (функция #41 на стр. 46).</li> <li>● Возможно, вы изменили код дистанционного включения факса с [*][#][9] (настройка по умолчанию). Проверьте правильность кода дистанционного включения факса (функция #41 на стр. 46).</li> <li>● Память переполнена принятыми документами из-за отсутствия бумаги для печати, красящей пленки или застревания бумаги для печати. Вставьте бумагу (стр. 13), установите красящую пленку (стр. 11) или удалите замятую бумагу (стр. 68).</li> </ul>
Абонент жалуется, что не может отправить документ.	<ul style="list-style-type: none"> <li>● Установлен режим приема ТЕЛЕФОН. Получите документ вручную (стр. 31) или измените режим приема на АО/ФАКС (стр. 33), ТОЛЬКО ФАКС (стр. 34) или ТЕЛ/ФАКС (стр. 32).</li> <li>● Память переполнена принятыми документами из-за отсутствия бумаги для печати, красящей пленки или застревания бумаги для печати. Вставьте бумагу (стр. 13), установите красящую пленку (стр. 11) или удалите замятую бумагу (стр. 68).</li> </ul>
Не удается установить нужный тип приема.	<ul style="list-style-type: none"> <li>● Если вы хотите установить режим АО/ФАКС или ТОЛЬКО ФАКС: <ul style="list-style-type: none"> <li>– выберите нужный режим с помощью функции #77 (стр. 48) и нажимайте <b>[AUTO ANSWER]</b> до отображения нужного режима.</li> </ul> </li> <li>● Чтобы установить режим ТЕЛЕФОН или ТЕЛ/ФАКС: <ul style="list-style-type: none"> <li>– выберите нужный режим с помощью функции #73 (стр. 48) и нажимайте <b>[AUTO ANSWER]</b> до отображения нужного режима.</li> </ul> </li> </ul>

### 10.3.6 Копирование

Проблема	Причина и решение
Аппарат не копирует.	<ul style="list-style-type: none"> <li>● Красящая пленка закончилась. Замените красящую пленку новой (стр. 11).</li> <li>● Нельзя выполнять копирование во время программирования.</li> <li>● Нельзя выполнять копирование во время беседы по телефону.</li> </ul>
На копированном документе появляется белая полоса, черная полоса или грязное пятно.	<ul style="list-style-type: none"> <li>● Стекло сканера или ролики загрязнены пастой-корректором и т.п. Прочистите их (стр. 70). Вставляйте документ только после того, как корректирующая жидкость полностью высохла.</li> </ul>
Изображение копии искажено.	<ul style="list-style-type: none"> <li>● Отрегулируйте положение направляющих документа по действительному размеру документа.</li> </ul>

Проблема	Причина и решение
<p><b>Низкое качество печати.</b></p> <p>Оригинал</p>  <p>Копирование</p> 	<p>Не используйте красящую пленку повторно! Используйте оригинальную сменную пленку Panasonic. Подробнее см. стр. 7.</p> <ul style="list-style-type: none"> <li>● Загрязнилась термоголовка. Прочистите ее (стр. 71).</li> <li>● К бумаге некоторых типов прилагаются рекомендации о предпочтительной стороне печати. Попробуйте перевернуть бумагу для печати.</li> <li>● Возможно, вы использовали бумагу, содержащую более 20% хлопка и/или волокна (например, бумагу для фирменных бланков или резюме).</li> </ul>
<p><b>Частые сбои при подаче документов или бумаги для печати.</b></p>	<ul style="list-style-type: none"> <li>● Прочистите ролики податчика документов, ролик податчика бумаги для печати и резиновую пластинку (стр. 70).</li> </ul>

### 10.3.7 Автоответчик

Проблема	Причина и решение
<p><b>Не удается прослушать сообщения с удаленного терминала.</b></p>	<ul style="list-style-type: none"> <li>● Активизируйте функцию дистанционного управления, предварительно установив код дистанционного управления (стр. 41, функция #11 на стр. 44). Введите идентификационный код для дистанционного управления правильно и твердо.</li> <li>● Аппарат не установлен на режим АО/ФАКС. Измените режим на АО/ФАКС (стр. 42).</li> </ul>
<p><b>Абонент жалуется, что не может оставить голосовое сообщение.</b></p>	<ul style="list-style-type: none"> <li>● Продолжительность записи установлена в значение “только ПРИВЕТ”. Выберите “1 мин” или “3 мин” (стр. 41, функция #10 на стр. 44).</li> <li>● Память заполнена. Удалите ненужные сообщения (стр. 39, 40).</li> <li>● Убедитесь, что к той же телефонной линии не подсоединен другой автоответчик.</li> </ul>
<p><b>Невозможно управлять автоответчиком с помощью беспроводной трубки.</b></p>	<ul style="list-style-type: none"> <li>● Кто-то работает с автоответчиком.</li> <li>● Вы находитесь слишком далеко от основного блока. Переместите трубку ближе к основному блоку.</li> </ul>
<p><b>Индикатор сообщения медленно мигает.</b></p>	<ul style="list-style-type: none"> <li>● Это обычное явление. Записаны новые сообщения. Прослушайте новые сообщения (стр. 39, 40) или отключите функцию предупреждения о сообщении (стр. 50).</li> </ul>
<p><b>Информация о вызывающем абоненте не отображается во время воспроизведения сообщения.</b></p>	<ul style="list-style-type: none"> <li>● Информация о вызывавшем абоненте не отображается, если сообщение записано с помощью <b>[МЕМО]</b> (стр. 39).</li> </ul>

### 10.3.8 В случае перебоя в сети питания

- Аппарат не будет работать.
- Аппарат не предназначен для экстренных телефонных вызовов в случае перебоя электропитания. Для обращения в экстренные службы следует использовать другие средства.
- Передача и прием факсов будут прерваны.
- Если запрограммирована отложенная передача (функция #25 на стр. 45), и документ не был отправлен в заданное время вследствие сбоя электропитания, документ отправляется после восстановления электропитания.
- Если в памяти аппарата хранятся документы, то они будут утеряны. При восстановлении питания печатается отчет о сбое электропитания, в котором сообщается, какие документы, хранившиеся в памяти, были утрачены.

## 11.1 Замятия бумаги для печати

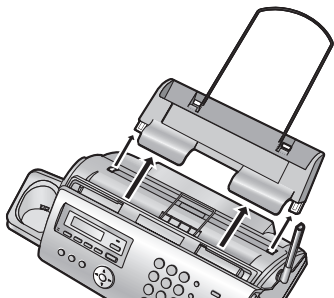
### 11.1.1 Если бумага для печати замялась внутри аппарата

На дисплее появляется следующее сообщение.

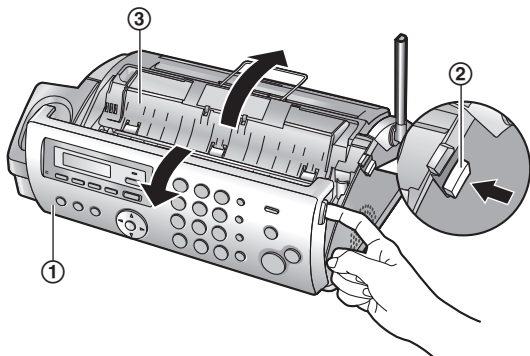
**ЗАСТРЯЛА БУМАГА**

**Важно:**

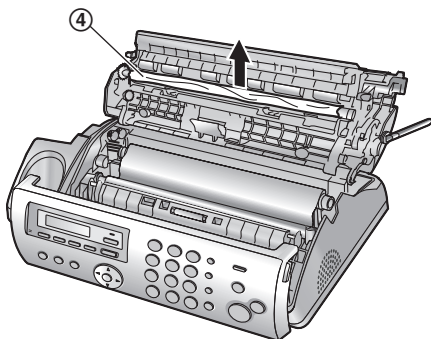
- Предварительно удалите бумагу для печати, а затем лоток для бумаги. В противном случае бумага может подаваться неправильно или заминаться.



- 1 Откройте переднюю крышку (1), нажмите зеленую кнопку (2), а затем откройте заднюю крышку (3).

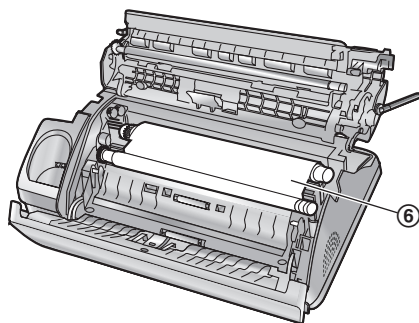
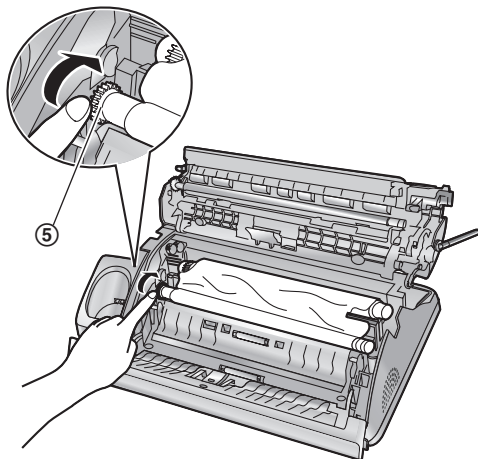


- 2 Удалите замятую бумагу для печати (4).

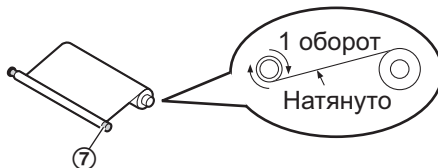


- 3 Поворачивайте голубую шестеренку (5) в направлении стрелки так, чтобы красящая пленка натянулась (6), а

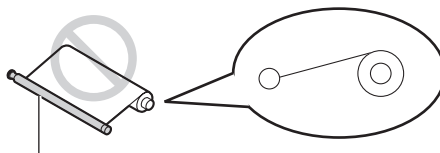
вокруг голубого сердечника обернулся по меньшей мере один слой красящей пленки (7).



**Правильно**



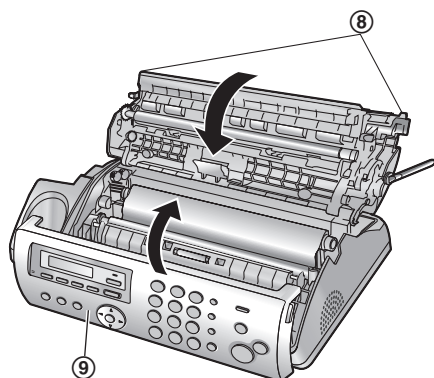
**Неправильно**



Вокруг синего сердечника не обернута красящая пленка.



- 4 Плотно закройте заднюю крышку, нажав на рифленые области с обеих ее сторон (8), а затем плотно закройте переднюю крышку (9).



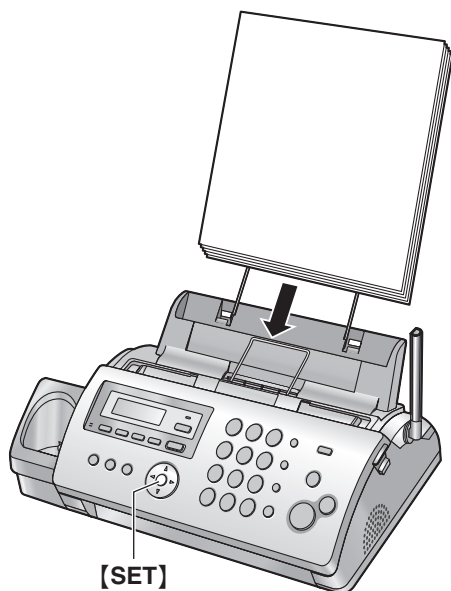
- 5 Установите лоток для бумаги (стр. 12), затем осторожно вставьте бумагу для печати (стр. 13).

### 11.1.2 Если бумага для печати подана в аппарат неправильно

На дисплее появляется следующее сообщение.

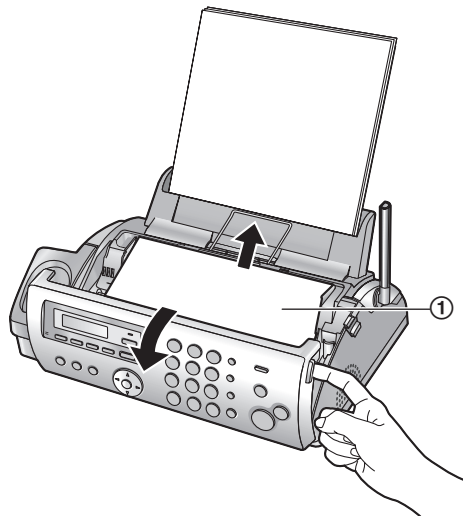
**ПРОВЕРИТЬ БУМАГУ**

Извлеките бумагу для печати и распрямите. Вставьте бумагу, а затем нажмите **[SET]** для сброса сообщения.



## 11.2 Замятия документов

- 1 Откройте переднюю крышку. Осторожно удалите замятый документ (1).



- 2 Плотно закройте переднюю крышку.

#### Примечание:

- Не пытайтесь с силой вытащить замятую бумагу до открытия передней крышки.

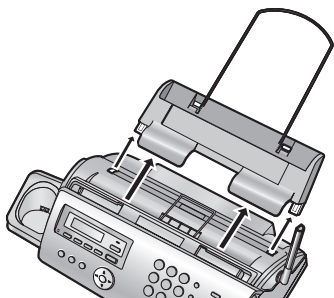
## 11.3 Чистка податчика документов/податчика бумаги для печати/стекла сканера

Прочищайте податчик документов/податчик бумаги для печати/стекло сканера в следующих случаях.

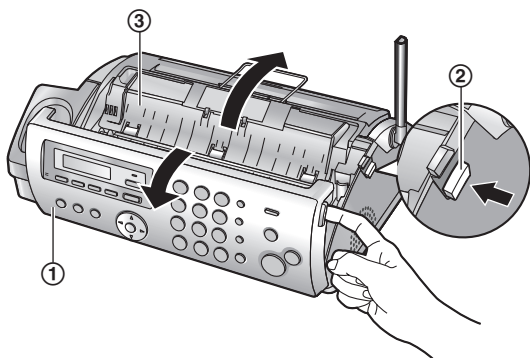
- Частые сбои при подаче документов или бумаги для печати.
- При отправке или копировании на оригинале появляются пятна или черные/белые линии.

**Важно:**

- Предварительно удалите бумагу для печати, а затем лоток для бумаги. В противном случае бумага может подаваться неправильно или заминаться.



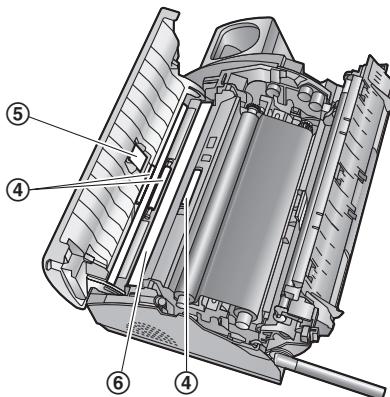
- 1 Отсоедините сетевой и телефонный шнуры от аппарата.
- 2 Откройте переднюю крышку (1), нажмите зеленую кнопку (2), а затем откройте заднюю крышку (3).



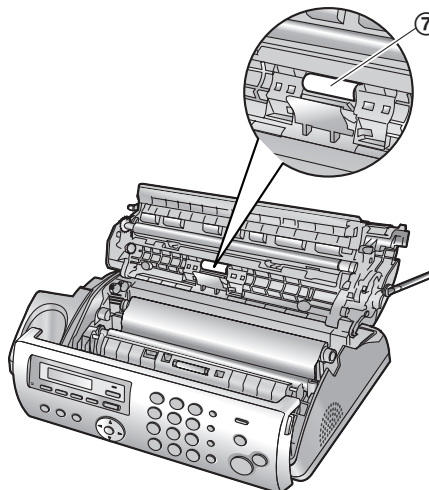
- 3 Прочистите ролики податчика документов (4) и резиновую пластинку (5) тканью, смоченной изопропиловым спиртом, и дайте всем частям полностью высохнуть. Протрите стекло сканера (6) мягкой и сухой тканью.

**Осторожно:**

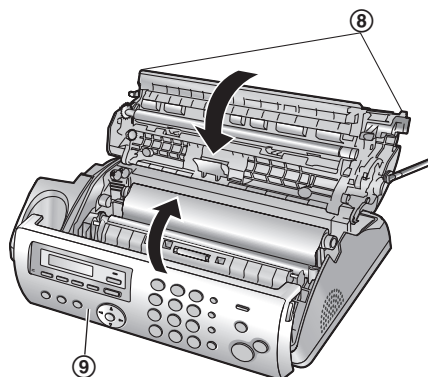
- Не используйте бумажные полотенца или салфетки.



- 4 Прочистите ролики податчика бумаги для печати (7) тканью, смоченной изопропиловым спиртом, и дайте всем частям полностью высохнуть.



- 5 Плотно закройте заднюю крышку, нажав на рифленные области с обеих ее сторон (8), а затем плотно закройте переднюю крышку (9).



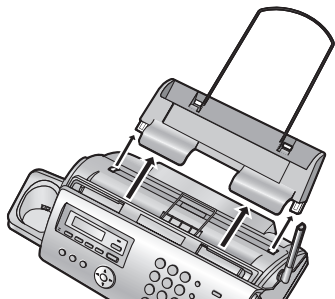
- 6 Установите лоток для бумаги (стр. 12), затем осторожно вставьте бумагу для печати (стр. 13).
- 7 Подсоедините сетевой и телефонный шнуры к аппарату.

## 11.4 Чистка термоголовки

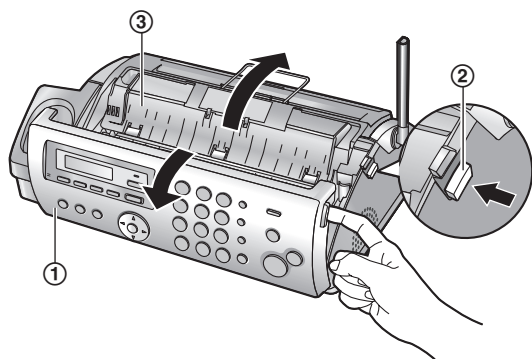
Если при передаче/копировании на оригинале появляются пятна или черные/белые линии, проверьте, не скопилась ли пыль на термоголовке. Прочистите термоголовку для удаления пыли.

**Важно:**

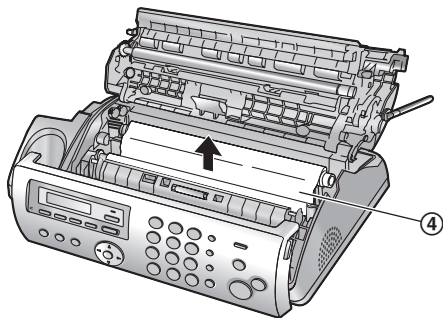
- Предварительно удалите бумагу для печати, а затем лоток для бумаги. В противном случае бумага может подаваться неправильно или заминаться.



- 1 Отсоедините сетевой и телефонный шнуры от аппарата.
- 2 Откройте переднюю крышку (1), нажмите зеленую кнопку (2), а затем откройте заднюю крышку (3).



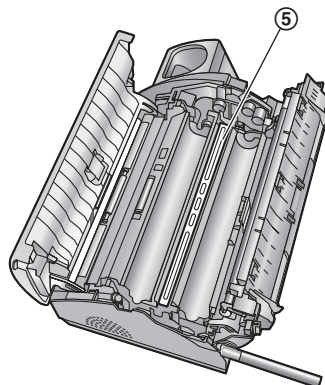
- 3 Удалите красящую пленку (4).



- 4 Прочистите термоголовку (5) тканью, смоченной изопропиловым спиртом, и дайте ей полностью высохнуть.

**Осторожно:**

- Во избежание повреждений аппарата статическим электричеством не чистите сухой тканью и не прикасайтесь к термоголовке.



- 5 Вставьте красящую пленку на место и закройте крышки (см. шаги с 4 по 7 на стр. 11).
- 6 Установите лоток для бумаги (стр. 12), затем осторожно вставьте бумагу для печати (стр. 13).
- 7 Подсоедините сетевой и телефонный шнуры к аппарату.

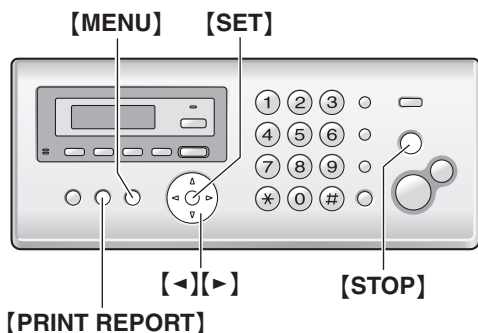
### 12.1 Справочные перечни и отчеты (только основной блок)

Вы можете распечатывать следующие списки и отчеты:

- “СПИСОК НАСТРОЕК”
- “ЗАПИСИ ТЕЛ КНИГИ”
- “ОБЩИЙ ОТЧЕТ”
- “СПИСОК РАССЫЛКИ”
- “ТЕСТ ПРИНТЕРА”
  - Если на распечатке теста видны разводы, размытые точки или полосы, прочистите термоголовку (стр. 71).
- “СПИСОК ВЫЗ. АБОН.”

Вы можете установить автоматическую печать следующих списков и отчетов:

- “АВТО ОТЧЕТ”
  - Подробнее см. функцию #22 на стр. 44.
- “АВТО СП. ВЫЗ. АБОН”
  - Подробнее см. функцию #26 на стр. 45.



#### 1 [PRINT REPORT]

2 Нажимайте [<] или [>] для отображения нужного пункта.

#### 3 [SET]

- Если выбрана распечатка списка или отчета, начинается печать.  
Для остановки печати нажмите [STOP].
- Если вы выбрали “АВТО ОТЧЕТ” или “АВТО СП. ВЫЗ. АБОН”, нажмите [0] или [1], чтобы выбрать нужную настройку, а затем нажмите [SET].  
[0] “ВЫКЛ.”  
[1] “ВКЛ.”

#### 4 [MENU]

### 12.2 Технические характеристики

#### 12.2.1 Основной блок

##### ■ Тип телефонной линии:

линии АТС общего пользования

##### ■ Размеры документа:

макс. 216 мм (мм) в ширину, макс. 600 мм (мм) в длину

##### ■ Ширина сканирования:

208 мм (мм)

##### ■ Ширина печати:

A4: 202 мм (мм)

##### ■ Время передачи\*1:

приблизительно 12 сек/стр. (ECM-MMR)\*2

##### ■ Плотность сканирования:

по горизонтали: 8 точек (pels) /мм (мм)

по вертикали: 3,85 линии/мм (мм) – при стандартном разрешении,

7,7 линии/мм (мм) – при четком/фото разрешении,

15,4 линии/мм (мм) – при сверхчетком разрешении

##### ■ Фото разрешение:

64 уровня

##### ■ Тип сканера:

контактный сенсор изображений

##### ■ Тип принтера:

термографический перенос на обычную бумагу

##### ■ Система сжатия данных:

модифицированная Хаффмана (MH), модифицированная READ (MR), двойная модифицированная READ (MMR)

##### ■ Скорость модема:

9 600 / 7 200 / 4 800 / 2 400 бит/сек (bps); автоматическое снижение

##### ■ Условия окружающей среды:

5 °C – 35 °C, 20 % – 80 % относительной влажности

##### ■ Габариты:

приблиз. высота 106 мм (мм) × ширина 374 мм (мм) × глубина 200 мм (мм)

##### ■ Масса (вес):

приблиз. 2,7 кг (kg)

##### ■ Потребляемая мощность:

в режиме ожидания: приблиз. 4 Вт (W)

передача: приблиз. 15 Вт (W)

прием: приблиз. 40 Вт (W) (при приеме документа, черного на 20 %)

копирование: приблиз. 40 Вт (W) (при копировании документа, черного на 20 %)

максимальная: приблизительно 135 Вт (W) (при копировании документа, черного на 100 %)

##### ■ Источник питания:

220 В (V) – 240 В (V) переменного тока, 50/60 Гц (Hz)

##### ■ Емкость памяти факса\*3:

приблизительно 25 страниц при передаче из памяти

приблизительно 28 страниц при приеме в память

(на основе Испытательной схемы ITU-T №1, при стандартном разрешении, без режима коррекции ошибок.)

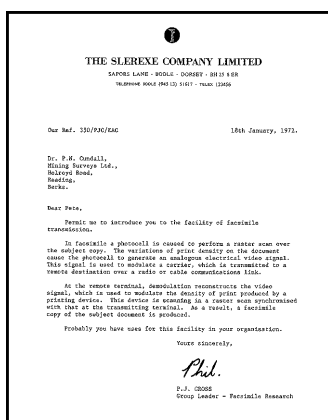
##### ■ Емкость голосовой памяти\*4:

приблизительно 15 минут записи

**■ Емкость памяти для копирования:**

приблиз. 10 страниц (основано на Испытательной схеме ITU-T № 1 при четком разрешении).

- \*1 Скорость передачи зависит от содержания страниц, разрешения, состояния телефонной линии и возможностей аппарата абонента.
- \*2 Скорость передачи основана на Испытательной схеме ITU-T №1. Если скорость аппарата абонента ниже, чем скорость данного аппарата, время передачи может увеличиться.
- \*3 Если при приеме факса происходят ошибки (например, застревание бумаги для печати или бумага для печати кончается), принимаемый факс и все последующие факсы не принимаются.
- \*4 Время записи может сократиться вследствие фонового шума со стороны вызывающего абонента.

**Испытательная схема ITU-T №1****Примечание:**

- Конструкция и технические характеристики могут быть изменены без уведомления.
- Рисунки и иллюстрации в настоящей инструкции могут незначительно отличаться от реальной продукции.

**Технические характеристики бумаги для печати****Формат бумаги для печати:**

A4: 210 мм (мм) × 297 мм (мм)

**Плотность бумаги для печати:**

от 64 г/м<sup>2</sup> (г/м<sup>2</sup>) до 80 г/м<sup>2</sup> (г/м<sup>2</sup>)

**Замечание о бумаге для печати:**

- Не используйте бумагу следующих типов:
  - Бумагу, содержащую более 20 % хлопка и/или волокна (например, бумагу для фирменных бланков или бумагу для резюме)
  - Очень гладкую, лощеную бумагу или бумагу с выраженной текстурой
  - Бумагу с поверхностным покрытием, поврежденную или мятую бумагу
  - Бумагу, к которой прикреплены посторонние объекты (например, ярлыки или скрепки)
  - Бумагу, содержащую бумажную и другую пыль, или бумагу с масляными пятнами
  - Бумагу, которая может плавиться, испаряться, терять цвет, выгорать или выделять ядовитые испарения при

температуре около 200 °C (например, веленевую бумагу). Эти материалы могут попасть на ролик нагревателя и вызвать его повреждение.

- Влажную бумагу
- На бумаге некоторых типов можно печатать только с одной стороны. При низком качестве печати или неполадках подачи попытайтесь печатать на другой стороне бумаги.
- Для обеспечения бесперебойной подачи и высокого качества печати рекомендуется использовать длиннозернистую бумагу.
- Не используйте бумагу различных типов или различной плотности одновременно. Это может вызвать замятие бумаги.
- Избегайте двусторонней печати.
- Не используйте бумагу, напечатанную на данном аппарате, для двусторонней печати на других копирах или принтерах. Это может вызвать замятие бумаги.
- Во избежание скручивания не открывайте пачку бумаги до начала ее использования. Храните неиспользованную бумагу в оригинальной упаковке в сухом прохладном месте.

**12.2.2 Беспроводная трубка****■ Стандарт:**

технология улучшенной цифровой беспроводной связи (DECT)

GAP (Общий профиль доступа)

**■ Число каналов:**

120 дуплексных каналов

**■ Диапазон частот:**

от 1,88 ГГц (GHz) до 1,9 ГГц (GHz)

**■ Дуплексная связь:**

TDMA (Time Division Multiple Access - множественный доступ с разделением времени)

**■ Разделение каналов:**

1 728 кГц (kHz)

**■ Скорость передачи в битах:**

1 152 кбит/с (kbit/s)

**■ Модуляция:**

GFSK (Частотная модуляция с гауссовой фильтрацией)

**■ Мощность передачи радиосигнала:**

приблизительно 250 мВт (mW)

**■ Кодирование голоса:**

ADPCM, 32 кбит/с (kbit/s)

**■ Условия окружающей среды:**

5 °C – 40 °C, 20 % – 80 % относительной влажности

**■ Габариты:**

приблиз. высота 155 мм (мм) × ширина 48 мм (мм) × глубина 34 мм (мм)

**■ Масса (вес):**

приблиз. 140 г (g)

### 13.1 Предметный указатель

- # #01 Дата и время: 17
- #02 Ваш логотип: 18
- #03 Телефонный номер вашего факса: 18
- #04 Отчет об отправке: 27
- #06 Число звонков АО: 34
- #06 Число звонков факса: 43
- #10 Продолжительность записи вызывающего абонента: 44
- #11 Идентификационный код дистанционной операции: 44
- #13 Режим набора номера: 44
- #17 Тип звонка внешнего вызова: 44
- #22 Автоматический общий отчет: 27
- #23 Режим международной связи: 44
- #25 Отложенная отправка: 45
- #26 Автоматический список вызывавших абонентов: 45
- #27 Режим идентификации вызывающего абонента: 23, 45
- #29 Цифры идентификации вызывающего абонента: 45
- #34 Быстрое сканирование: 27, 36
- #36 Уменьшение при приеме: 46
- #39 Контрастность ЖК-дисплея: 46
- #41 Код включения факса: 46
- #44 Предупреждение о приеме в память: 46
- #46 Удобный прием: 46
- #48 Язык: 47
- #50 Голосовое сопровождение: 47
- #54 Время сообщения-приветствия: 47
- #58 Контрастность сканирования: 47
- #59 Копирование телефонной книги: 56
- #67 Контроль вызова: 47
- #68 Выбор ESM: 47
- #72 Длительность сигнала повторного вызова/Flash: 48
- #73 Ответ вручную: 48
- #76 Тон соединения: 48
- #77 Автоответ: 48
- #78 Число звонков ТЕЛ/ФАКС: 48
- #80 Установка по умолчанию: 49
- Р** PIN-код
  - Основной блок: 51
- А** Аккумуляторные батареи
  - Время работы: 15
  - Замена: 13
  - Зарядка: 15
  - Установка: 13
- Б** Беспроводная трубка
  - Включение/выключение питания: 15
  - Отмена: 54
  - Поиск: 55
  - Регистрация: 54
  - Бумага для печати: 13, 73
  - Быстрое сканирование: 27, 36
- В** Ввод знаков: 57
  - Включение/выключение питания (беспроводная трубка): 15
- Время записи
  - Входящее сообщение: 41, 44
  - Приветствие АО/ФАКС: 47
- Время повторного вызова: 48
- Время приветственного сообщения АО/ФАКС: 47
- Выбор количества цифр для отображения: 45
- Выбор режима коррекции ошибок: 47
- Г** Голосовое сопровождение: 47
  - Голосовой АОН: 24
  - Голосовой контакт: 30
  - Громкость
    - Беспроводная трубка: 16
    - Основной блок: 16
  - Групповая рассылка: 29
- Д** Дата и время: 17
  - Дисплей (беспроводная трубка)
    - Контрастность: 50
    - Пиктограммы: 9
    - Режим ожидания: 50
    - Сообщения об ошибках: 61
    - Язык: 52
  - Дисплей (основной блок)
    - Контрастность: 46
    - Сообщения об ошибках: 60
  - Дистанционная работа: 41
  - Длительность сигнала Flash: 48
  - Дополнительные беспроводные трубки: 54
  - Дополнительный телефон: 32
  - Дружелюбный прием: 46
- З** ЗАПИСИ ТЕЛ КНИГИ: 72
  - Запись
    - Напоминания: 39
    - Сообщения-приветствия: 38, 40
  - Запрет на прием нежелательных факсов: 34
  - Застревание
    - Бумаги для печати: 68
    - Документа: 69
- И** Идентификатор дистанционного управления: 41, 44
  - Идентификация вызывающего абонента
    - АОН: 23
    - Caller ID: 23
    - Обратный вызов: 24
    - Сохранение: 25
  - Интерком: 54
- К** Код включения факса: 46
  - Код набора: 52
  - Контрастность сканирования: 47
  - Контроль вызова: 41, 47
  - Конференц-связь: 55
  - Копирование: 36
    - Сортировка: 36
    - Увеличение/уменьшение: 36
  - Красящая пленка: 11
- Л** Логотип: 18
- Н** Напоминание: 39

- Настройка автоответа: 48  
 Номер факса: 18
- О** ОБЩИЙ ОТЧЕТ: 27, 72  
 Ограничение вызовов: 52  
 Ожидание вызова: 24  
 Описание кнопок  
   Беспроводная трубка: 9  
   Основной блок: 8  
 Основные функции: 43  
 Отложенная отправка: 45  
 Отправка/получение методом поллинга: 34  
 Отправка факсов  
   Вручную: 27  
   Из памяти: 27  
   Рассылка: 29  
   Сенсорный набор номера: 28  
   Телефонная книга основного блока: 28  
 Отчет об отправке: 27  
 Отчеты  
   Идентификатор номера звонящего абонента: 72  
   Общий отчет: 27, 72  
   Отправка: 27  
   Отправка рассылки: 29  
   Перебой в сети электропитания: 67  
   Программирование рассылки: 72  
   Телефонная книга: 72  
   Тест принтера: 72  
   Установка: 72
- П** Перебой в сети питания: 67  
 Пересылка вызова: 55  
 Повторный набор  
   Беспроводная трубка: 19  
   Основной блок: 19, 27, 28  
 Повторный набор из памяти: 19  
 Получение факсов  
   Автоматически: 33  
   Вручную: 31  
 Последовательный набор: 21  
 Предупреждение о получении: 46  
 Предупреждение о приеме в память: 46  
 Предупреждение о сообщении: 50  
 Приветственное сообщение  
   АО/ФАКС: 38  
 Принадлежности: 7  
   Лоток для бумаги: 12  
 Программирование  
   Программирование беспроводной трубки: 50  
   Программирование основного блока: 43  
 Продолжительность записи вызывающего абонента: 44  
 Пропущенные вызовы: 24  
 Прослушивание записанных сообщений: 39, 40, 41
- Р** Размер документа: 28  
 Разрешающая способность: 27, 36  
 Регистрация: 54  
 Режим АО/ФАКС: 30, 33  
 Режим идентификации вызывающего абонента: 45  
 Режим международной связи: 44  
 Режим набора номера: 44
- Режим ТЕЛЕФОН: 31  
 Режим ТЕЛ/ФАКС: 31, 32  
 Режим ФАКС: 31, 34  
 Ретранслятор: 54  
 Речевая метка времени/дня недели: 39
- С** Сброс установок (основной блок): 49  
 Сенсорный набор: 22  
 Сигнал: 52  
 Сигнал соединения: 48  
 Соединения: 14  
 Сообщения об ошибках: 59  
 Сохранение  
   Однокнопочное: 22  
   Рассылка: 29  
   Телефонная книга: 20, 21  
 СПИСОК ВЫЗ.АБОН.: 24, 45, 72  
 СПИСОК НАСТРОЕК: 72  
 Список повторного набора: 19  
 СПИСОК РАССЫЛКИ: 72
- Т** ТЕСТ ПРИНТЕРА: 72  
 Телефонная книга  
   Беспроводная трубка: 20  
   Основной блок: 21  
   Отправка факсов: 28  
 Телефонная книга беспроводной трубки  
   Вызов по телефону: 20  
   Копирование: 56  
   Редактирование: 21  
   Сохранение: 20  
   Удаление: 21  
 Телефонная книга основного блока  
   Вызов по телефону: 21  
   Копирование: 56  
   Отправка факсов: 28  
   Редактирование: 21  
   Сохранение: 21  
   Удаление: 22  
 Тип звонка  
   Беспроводная трубка: 50  
   Основной блок: 44  
 Тональные сигналы нажатия клавиш: 50
- У** Уменьшение при приеме: 46  
 Установка ответа вручную: 48
- Ф** Функции для опытного пользователя: 44  
 Функция авторазговора: 20
- Ч** Число звонков  
   АО/ФАКС: 41, 43  
   ТЕЛ/ФАКС: 48  
   ТОЛЬКО ФАКС: 43  
 Чистка: 70
- Я** Язык: 47

Телефон службы поддержки клиентов: (495) 725-05-65

**Панасоник Коммуникейшнс Ко., Лтд.**

1-62, 4-чоме, Миношима, Хаката-ку, Фукуока 812-8531, Япония

**Panasonic Communications Co., Ltd.**

1-62, 4-chome, Minoshima, Hakata-ku, Fukuoka 812-8531, Japan

**Авторские права:**

- Авторскими правами на данную инструкцию по эксплуатации обладает компания Панасоник Коммуникейшнс Ко., Лтд., и данная инструкция по эксплуатации может воспроизводиться исключительно для внутренних целей. Любое другое воспроизведение, полное или частичное, запрещается без письменного согласия компании Панасоник Коммуникейшнс Ко., Лтд.

© 2006 Панасоник Коммуникейшнс Ко., Лтд. Все права защищены.



\*FC228RU\*

**PFQX2520ZA** CM0806CJ0