

# Panasonic

Компактный факс на обычной  
бумаге с технологией DECT

## Инструкция по эксплуатации

Модель № **KX-FC233RU**



Да начала работы с аппаратом ознакомьтесь с настоящей инструкцией по эксплуатации и сохраните ее для последующего использования.

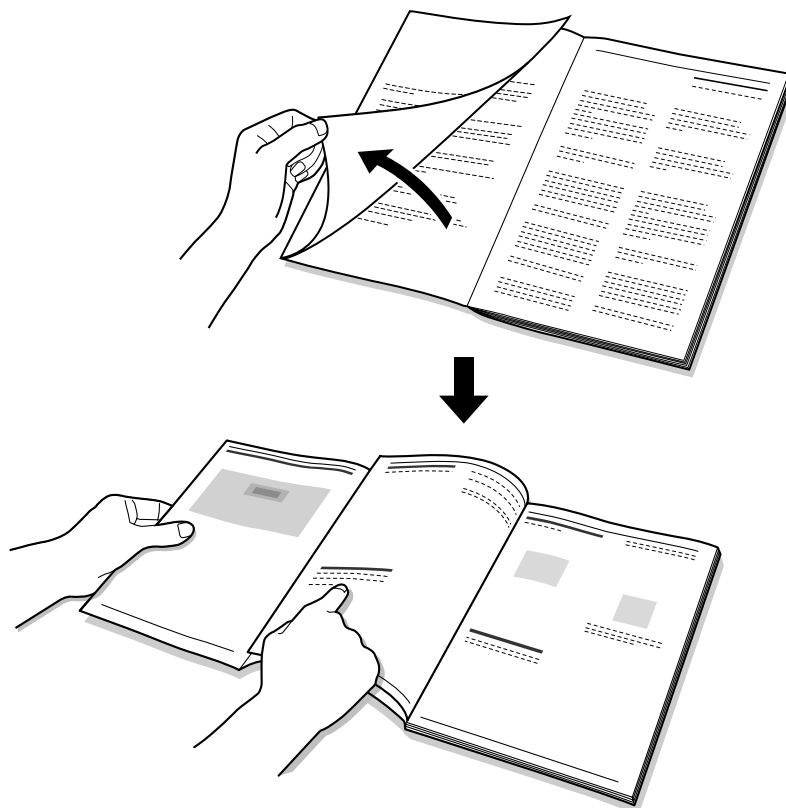
**Данный аппарат совместим с АОН и услугой Caller ID. Чтобы использовать эти функции вы должны подписаться на соответствующие услуги, предоставляемые вашим оператором связи.**

**FOR ENGLISH USERS:**

You can select English for the display and report of the base unit (feature #48, page 63) and the display of the handset (page 72).

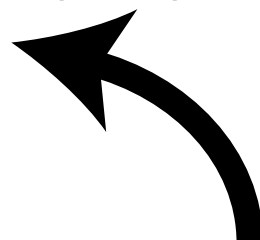
---

## Как пользоваться инструкцией по эксплуатации



Выполняя инструкцию по эксплуатации, держите титульную (следующую) страницу открытой, чтобы можно было быстро найти сведения о кнопках.

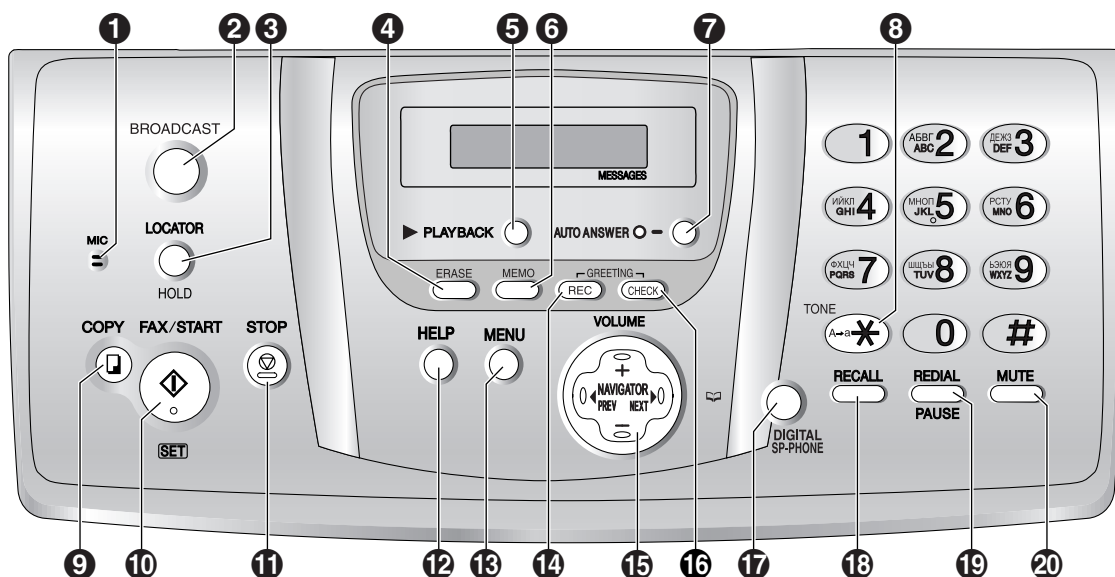
**ОТКРОЙТЕ**



## Расположение органов управления

При ознакомлении с инструкцией по эксплуатации откройте ее на этой странице.  
Описание каждой кнопки дано на стр. 11, 12.

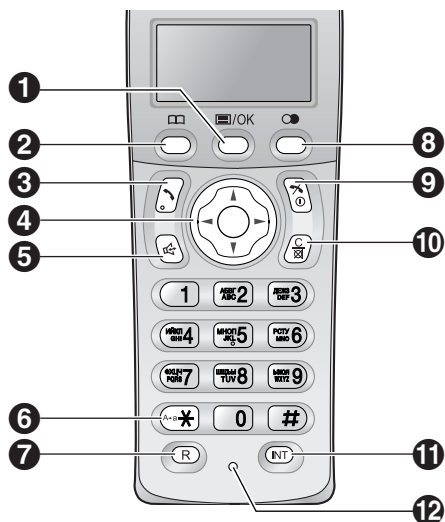
### Основной блок



#### Кнопки (в алфавитном порядке)

- |                     |              |           |
|---------------------|--------------|-----------|
| AUTO ANSWER 7       | HOLD 3       | RECALL 18 |
| BROADCAST 2         | LOCATOR 3    | REDIAL 19 |
| COPY 9              | MEMO 6       | SET 10    |
| DIGITAL SP-PHONE 17 | MENU 13      | START 10  |
| ERASE 4             | MIC 1        | STOP 11   |
| FAX/START 10        | MUTE 20      | TONE 8    |
| GREETING/CHECK 16   | NAVIGATOR 15 | VOLUME 15 |
| GREETING/REC 14     | PAUSE 19     |           |
| HELP 12             | PLAYBACK 5   |           |

### Телефонная трубка



#### Кнопки

- ☰/OK (Меню/OK) 1
- ☎ (Телефонная книга) 2
- ☎ (Разговор) 3
- Кнопка-навигатор 4
- ☎ (Спикерфон) 5
- \* (Тональный сигнал) 6
- R (Повторный вызов Флэш) 7
- (Повторный набор/Пауза) 8
- ✖ (ОТКЛ/ВКЛ) 9
- C/☒ (очистить/отключить микрофон) 10
- INT (Интерком) 11
- Микрофон 12

---

Благодарим вас за покупку факсимильного аппарата Panasonic.

**Для вашего сведения**

Дата покупки

---

Серийный номер (указан на задней стенке аппарата)

---

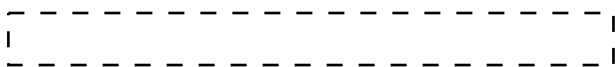
Название и адрес компании-дилера

---

Телефон компании-дилера

---

**Место для товарного чека.**



**Вы можете выбрать нужный язык.**

**Основной блок:** дисплей и отчеты могут отображаться на русском или английском языке. По умолчанию установлен русский язык. О том, как изменить язык на английский, смотрите функцию #48 на стр. 63.

**Трубка:** сообщения на дисплее могут отображаться на выбранном языке. По умолчанию установлен русский язык. О том, как изменить эту установку, см. стр. 72.

**Внимание!**

- Данный аппарат предназначен для подключения к розетке сети переменного тока, снабженной защитным (третьим) проводом заземления. Для обеспечения безопасности не подключайте аппарат к розетке без заземления, поскольку в этом случае аппарат не обеспечивает защиты от поражения электрическим током, предусмотренной в его конструкции.  
До использования аппарата убедитесь в том, что электросеть в вашем помещении оборудована средствами защиты от перегрузки по току.  
Разрешается подключать аппарат к электросети с заземленной нейтралью.

**Осторожно:**

- Обратите внимание на то, что изображения копированных и полученных документов остаются на использованной красящей пленке. Будьте осмотрительны, выбрасывая использованную красящую пленку.
- Не трите по напечатанной стороне и не применяйте ластик, это может размазать печать.

## Важные инструкции по технике безопасности

Во избежание возгорания, поражения электрическим током и получения травм при эксплуатации данного аппарата следует соблюдать следующие основные меры предосторожности.

1. Внимательно прочитайте все инструкции.
  2. Обращайте внимание на все предупреждения и инструкции на корпусе данного аппарата.
  3. Приступая к чистке, отсоедините аппарат от сетевой розетки. Не пользуйтесь жидкими или аэрозольными очистителями. Чистите аппарат влажной тканью.
  4. Не пользуйтесь данным аппаратом вблизи воды (например, около ванны, раковины, кухонной мойки и т.д.).
  5. Устанавливайте аппарат на устойчивой поверхности. Падение аппарата может привести к серьезным повреждениям и/или травмам.
  6. Не закрывайте прорези и отверстия в корпусе аппарата. Они предназначены для вентиляции и предотвращения перегрева. Не устанавливайте аппарат рядом с радиаторами отопления, а также в местах, где не обеспечивается должная вентиляция.
  7. Подключайте аппарат только к источнику электропитания, указанному на корпусе аппарата. Если вы не знаете точно, какое электропитание подается в ваше помещение, обратитесь за консультацией к дилеру или в местное отделение электросети.
  8. В целях безопасности данный аппарат оборудован вилкой с заземлением. При отсутствии розетки соответствующего типа ее следует смонтировать. Не применяйте никакие переходники или адаптеры, так как это снижает безопасность аппарата.
  9. Ничего не ставьте на сетевой шнур. Установите аппарат таким образом, чтобы никто не наступил на шнур.
  10. Не допускайте перегрузки сетевых розеток и удлинителей. Это может привести к пожару или к поражению электрическим током.
  11. Ни в коем случае не проталкивайте предметы в прорези на корпусе аппарата. Это может привести к пожару или к поражению электрическим током. Не допускайте попадания жидкости на аппарат.
  12. Во избежание поражения электрическим током не разбирайте аппарат. При необходимости технического обслуживания обращайтесь в авторизованный сервисный центр. Открывая или снимая крышки, вы подвергаетесь опасности попадания под высокое напряжение.
- Неправильная сборка может привести к поражению электрическим током при последующей эксплуатации.
13. Отключите аппарат от сетевых розеток и обратитесь в авторизованный сервисный центр в следующих случаях:
    - A. Если сетевой шнур аппарата поврежден или истерся.
    - B. Если внутрь аппарата попала жидкость.
    - C. Если аппарат попал под дождь или в воду.
    - D. Если аппарат не работает нормально при соблюдении инструкций по эксплуатации. Используйте для регулировки только указанные в инструкциях органы управления. Неправильная регулировка может потребовать ремонта в авторизованном сервисном центре.
    - E. Если аппарат упал или был физически поврежден.
    - F. Если в работе аппарата появились заметные изменения.
  14. Старайтесь не пользоваться телефоном во время грозы, если он не беспроводной. Существует опасность поражения электрическим током от удара молнии.
  15. Не используйте данный аппарат для сообщения об утечке газа, если аппарат находится рядом с местом утечки.

## СОХРАНИТЕ ЭТИ ИНСТРУКЦИИ

### ОСТОРОЖНО:

#### Установка

- Ни в коем случае не устанавливайте телефонную проводку во время грозы.
- Ни в коем случае не устанавливайте телефонные розетки в сырых местах, если только розетки специально не предназначены для этого.
- Ни в коем случае не прикасайтесь к оголенным телефонным проводам или контактам, если телефонная линия не отсоединена на сетевом терминале.
- При установке или обслуживании телефонных линий соблюдайте осторожность.
- Не трогайте сетевую вилку мокрыми руками.
- Аппарат нельзя использовать рядом с медицинским оборудованием скорой помощи или интенсивной терапии, а также лицам с электрокардиостимулятором.

#### Аккумуляторные батареи

Во избежании пожара или травмы прочитайте настоящие инструкции и неукоснительно выполняйте их.

- Используйте только рекомендованные аккумуляторные батареи.
- Не бросайте батареи в огонь. Они могут взорваться. Ликвидируйте батареи в соответствии с местными правилами утилизации.
- Не открывайте и не разбирайте батареи. Электролит является едким веществом и при попадании в глаза или на кожу может вызвать ожог. Электролит ядовит.
- При обращении с батареей (батареями) соблюдайте осторожность. Не допускайте контакта батареи (батареи) с токопроводящими материалами (кольцами, браслетами, ключами и т.п.). В противном случае короткое замыкание может вызвать перегрев батареи (батареи) и/или токопроводящих материалов и привести к ожогам.
- Заряжайте батарею (батареи) только с помощью поставляемого зарядного устройства или устройства, предназначенного для использования с этим телефонным аппаратом, в соответствии с инструкциями и ограничениями, указанными в Инструкции по эксплуатации.
- Для зарядки батареи (батареи) используйте только основной блок (или зарядное устройство), поставляемые с этим аппаратом. Не пытайтесь открыть основной блок (или зарядное устройство). Невыполнение этих инструкций может вызвать вздутие или взрыв батареи (батареи).

изделие под дождем или в условиях высокой влажности.

- Отключите аппарат от сетевых розеток при появлении дыма, ненормального запаха или при возникновении необычного шума. Это может вызвать возгорание или поражение электрическим током. Убедитесь, что дым прекратился, и обратитесь в авторизованный центр обслуживания.

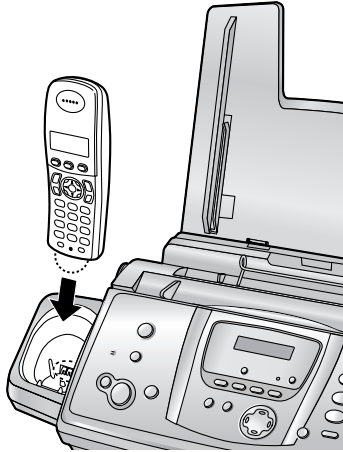
### ПРЕДУПРЕЖДЕНИЕ:

- Во избежание возгорания или поражения электрическим током не оставляйте данное

## Для лучшего использования

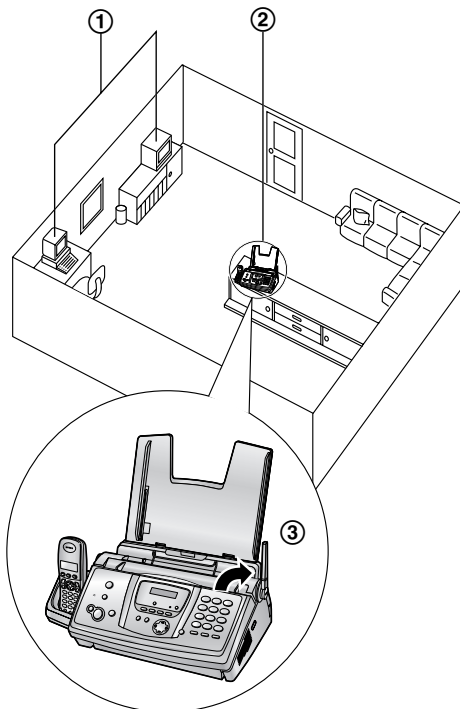
### Зарядка аккумуляторных батарей

- До начала использования поместите телефонную трубку в зарядный стакан на **7 часов**.
- Подробнее см. стр. 21.



### Рабочее расстояние и помехи

- Для установки связи друг с другом основной блок и телефонная трубка используют радиоволны.  
**Для обеспечения максимального расстояния и устранения помех** мы рекомендуем следующее:



- ① Размещайте основной блок вдали от электрических устройств (телевизоров, радио, компьютеров, других телефонов и т.п.).
- ② Устанавливайте основной блок в ЦЕНТРЕ комнаты на ВОЗВЫШЕНИИ, чтобы стены не препятствовали распространению радиосигнала.
- ③ Выдвигайте антенну вертикально вверх.

### Окружающая среда

- Не устанавливайте аппарат рядом с устройствами, создающими электрические помехи (например, люминесцентными лампами и электродвигателями).
- Оберегайте аппарат от пыли, высокой температуры и вибрации.
- Не подвергайте аппарат воздействию прямого солнечного света.
- Не кладите на аппарат тяжелые предметы.
- Аппарат не следует размещать рядом с источниками тепла (нагревателями, печками и т.д.). Не устанавливайте аппарат в помещениях, температура в которых ниже 5° С или выше 35° С (основной блок) / 40° С (телефонная трубка). Не устанавливайте аппарат в сырых подвальных помещениях.

### Регулярный уход за аппаратом

- Протирайте внешние поверхности аппарата мягкой тканью. Не пользуйтесь бензином, растворителями или абразивными порошками.

### Бумага для печати

- Храните неиспользованную бумагу в оригинальной упаковке в сухом прохладном месте. В противном случае качество печати может ухудшиться.

### Срок службы аппарата:

- Для данного продукта Изготовитель устанавливает срок службы 7 лет, начиная с даты изготовления, в том случае, если данный продукт используется строго в соответствии с настоящей инструкцией по эксплуатации и действующими техническими стандартами.

### Меры предосторожности при работе с адаптером для сети переменного тока:

1. Не изменяйте, не переделывайте и не ремонтируйте адаптер для сети переменного тока.
2. Не вытаскивайте и не вставляйте вилку сетевого шнура мокрыми руками.
3. Не наступайте на сетевой шнур и не располагайте его там, где он может быть поврежден.
4. Не используйте адаптер для сети переменного тока в местах скопления влаги или пыли.

5. Не располагайте адаптер для сети переменного тока в таких местах, где он может упасть или подвергаться сильной вибрации.
6. Не используйте адаптер для сети переменного тока, если соединение его с розеткой недостаточно плотное.
7. Не используйте адаптер для сети переменного тока при напряжении, отличном от 220-240 V переменного тока.
8. Не используйте адаптер для сети переменного тока с другими устройствами.
9. Регулярно очищайте сетевую вилку от загрязнения.
10. Если аппарат не используется долгое время, (несколько месяцев или более), вытащите адаптер для сети переменного тока из розетки.

Комитетом по связи правительства Российской Федерации.

### **Меры предосторожности при обращении с аккумуляторными батареями:**

Во избежании пожара или травмы прочитайте настоящие инструкции и неукоснительно выполняйте их.

1. Используйте только рекомендованную аккумуляторную батарею.
2. Не бросайте батарею в огонь. Они могут взорваться.  
Ликвидируйте батареи в соответствии с местными правилами утилизации.
3. Не вскрывайте и не разбивайте батарею. Электролит является едким веществом и при попадании в глаза или на кожу может вызвать ожог. Электролит ядовит.
4. При обращении с батареей соблюдайте осторожность, чтобы не замкнуть ее токопроводящими материалами (например, кольцами, браслетами или ключами). Батарея и/или проводник могут перегреться и вызвать ожоги.
5. Заряжайте батарею только с помощью поставляемого зарядного устройства или устройства, предназначенного для использования с этим продуктом, в соответствии с инструкциями и ограничениями, указанными в руководстве.
6. При установке непредусмотренной батареи может произойти взрыв. Заменяйте батарею только ее аналогом или батареей, рекомендованной изготовителем.

### **Внимание!**

Это беспроводное устройство не обеспечивает защиты от несанкционированного доступа по радиоканалам “телефонной трубки–основного блока”. Во избежание несанкционированного доступа следует использовать устройства защиты абонентской телефонной линии, утвержденные

## 1. Введение

### Принадлежности

- 1.1 Прилагаемые принадлежности ..... 9
- 1.2 Информация о дополнительных принадлежностях..... 10

### Органы управления

- 1.3 Описание кнопок основного блока ..... 11
- 1.4 Описание кнопок телефонной трубки ..... 12
- 1.5 Описание дисплея телефонной трубки ... 13
- 1.6 Обзор ..... 14

## 2. Установка

### Основной блок

- 2.1 Установка/замена красящей пленки ..... 15
- 2.2 Лоток для бумаги ..... 17
- 2.3 Бумага для печати ..... 18

### Телефонная трубка

- 2.4 Установка/замена аккумуляторных батарей 19

## 3. Подготовка

### Соединения и установка

- 3.1 Соединения ..... 20
- 3.2 Зарядка аккумуляторных батарей ..... 21
- 3.3 Включение/выключение питания телефонной трубки ..... 22

### Кнопка Help

- 3.4 Справка по основному блоку ..... 22

### Громкость

- 3.5 Регулировка громкости телефонной трубки 23
- 3.6 Регулировка громкости на основном блоке. 23

### Начальное программирование

- 3.7 Режим набора номера ..... 24
- 3.8 Дата и время ..... 24
- 3.9 Ваш логотип ..... 26
- 3.10 Телефонный номер вашего факса ..... 28

## 4. Телефон

### Вызовы и ответы на вызовы

- 4.1 Телефонные вызовы ..... 29
- 4.2 Ответ на телефонные вызовы ..... 31

### Автоматический набор номера

- 4.3 Телефонная книга трубки ..... 32
- 4.4 Телефонная книга основного блока ..... 34

### Идентификация вызывающего абонента

- 4.5 Сервис идентификации вызывающего абонента (АОН и Caller ID только для телефонной трубки) ..... 36
- 4.6 Просмотр и ответный вызов вызывающего абонента на основе информации об абоненте (только телефонная трубка) .... 38
- 4.7 Редактирование номера телефона вызывающего абонента до обратного

вызова ..... 39

- 4.8 Удаление информации о вызывающем абоненте ..... 39
- 4.9 Сохранение информации о вызывающем абоненте в телефонной книге (только телефонная трубка) ..... 39
- 4.10 Настройки идентификации вызывающего абонента ..... 39
- 4.11 Сервис голосовой почты ..... 41

### Голосовой контакт

- 4.12 Разговор с вашим абонентом после передачи или приема факса ..... 41

## 5. Факс

### Отправка факсов

- 5.1 Отправка факса вручную ..... 42
- 5.2 Документы, пригодные для отправки ..... 43
- 5.3 Отправка факса с помощью телефонной книги основного блока ..... 44
- 5.4 Групповая рассылка ..... 45

### Прием факсов

- 5.5 Выбор способа применения факсимильного аппарата ..... 47
- 5.6 Автоматический прием ..... 47
- 5.7 Прием вручную ..... 48
- 5.8 Прием факса вручную – Режим автоответа ВЫКЛ ..... 49
- 5.9 Прием факса автоматически – Режим автоответа ВКЛ ..... 51
- 5.10 Получение методом поллинга (получение факса, содержащегося на другом факсимильном аппарате) ..... 52

## 6. Копирование

### Копирование

- 6.1 Изготовление копии ..... 53

## 7. Автоответчик

### Приветствие

- 7.1 Запись сообщения-приветствия ..... 55

### Входящие сообщения

- 7.2 Прослушивание записанных сообщений 56

### Напоминание

- 7.3 Сообщение для других или для себя ..... 56

### Дистанционные операции

- 7.4 Операции с удаленного терминала ..... 58

## 8. Программируемые функции

### Основной блок

- 8.1 Программирование основного блока ..... 60
- 8.2 Основные функции ..... 61
- 8.3 Расширенные функции ..... 62
- 8.4 Прямые команды для программирования функций ..... 65

### Телефонная трубка

- 8.5 Программирование телефонной трубки.. 68

## 9. Эксплуатация нескольких аппаратов

### Дополнительные устройства

- 9.1 Работа с несколькими аппаратами ..... 78
- 9.2 Регистрация телефонной трубки на основном блоке ..... 78
- 9.3 Поиск телефонной трубки..... 80
- 9.4 Интерком между телефонными трубками ... 80
- 9.5 Пересылка вызовов между телефонными трубками/конференц-связь..... 80
- 9.6 Копирование записей телефонной книги телефонной трубки..... 81

## 10.Полезная информация

### Полезная информация

- 10.1 Знаки доступные для ввода в беспроводной трубке ..... 82

## 11.Справка

### Сообщения об ошибках

- 11.1 Сообщения об ошибках – Отчеты..... 84
- 11.2 Сообщения об ошибках – Дисплей основного блока..... 85

### Устранение неполадок

- 11.3 Если функция не работает, проверьте здесь 87

### Замятия бумаги

- 11.4 Замятия бумаги для печати..... 94
- 11.5 Замятие документа при отправке ..... 97

### Чистка

- 11.6 Чистка податчика документов/стекла сканера..... 98
- 11.7 Чистка термоголовки..... 99

## 12.Общая информация

### Печать отчетов

- 12.1 Справочные перечни и отчеты (только основной блок)..... 101

### Технические характеристики

- 12.2 Технические характеристики ..... 102

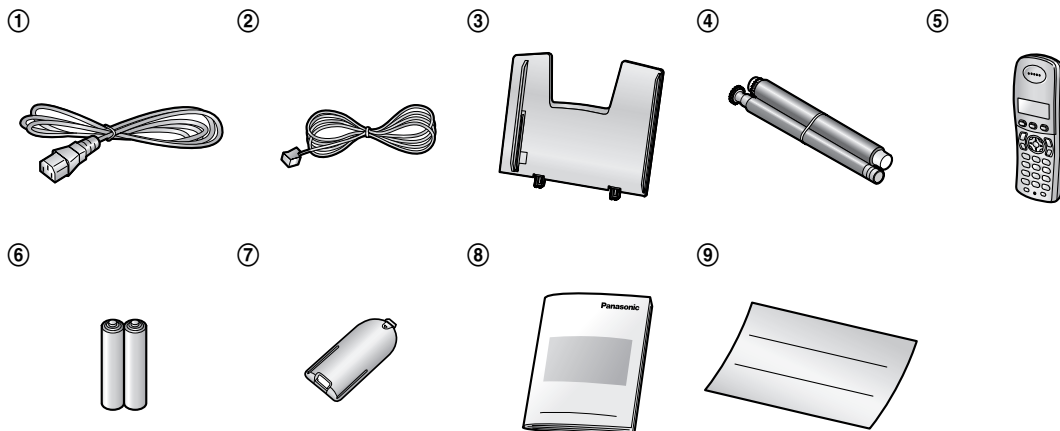
## 13.Предметный указатель

- 13.1 Предметный указатель..... 104

## 1.1 Прилагаемые принадлежности

№	Описание	Количество	Примечания
①	Сетевой шнур	1	-----
②	Телефонный шнур	1	-----
③	Лоток для бумаги	1	-----
④	Красящая пленка (длина 10 метров)	1	Позволяет напечатать около 28 страниц формата А4.*1
⑤	Телефонная трубка	1	-----
⑥	Аккумуляторные батареи	2	Типоразмер AAA (R03)
⑦	Крышка батарейного отсека трубки	1	-----
⑧	Инструкция по эксплуатации	1	-----
⑨	Краткая инструкция по установке	1	-----

\*1 Относительно замены пленки см. стр. 10.



### Примечание:

- Если какие-либо принадлежности повреждены или отсутствуют, обратитесь по месту покупки.
- Сохраните оригинальную коробку и упаковку для последующих возможных транспортировок аппарата.

### 1.2 Информация о дополнительных принадлежностях

#### 1.2.1 Доступные принадлежности

Модель №	Описание	Спецификации / Применение
KX-FA54A KX-FA54E	Сменная пленка*1	35 м × 2 рулона (каждый рулон позволяет напечатать около 105 страниц формата А4.)
P03P	Аккумуляторные батареи	2 аккумуляторные никель-металл-гидридные (Ni-MH) батареи
KX-TCA121RU	Дополнительная трубка	-----
KX-A272	Ретранслятор DECT	-----

\*1 Для продолжения работы с данным аппаратом мы рекомендуем приобрести стандартную сменную пленку. Используйте оригинальную сменную пленку Panasonic. **Красящая пленка не подлежит повторному использованию. Не перематывайте и не используйте красящую пленку повторно.**

## 1.3 Описание кнопок основного блока

- Чтобы найти кнопки, держите открытой первую страницу.
- 1 [MIC] (Микрофон)**
  - Встроенный микрофон.
- 2 [BROADCAST]**
  - Для передачи документа нескольким абонентам (стр. 45).
- 3 [LOCATOR][HOLD]**
  - Для поиска телефонной трубки (стр. 80).
  - Для удержания вызова.
- 4 [ERASE]**
  - Для удаления сообщений (стр. 55, 56).
- 5 [PLAYBACK]**
  - Для воспроизведения сообщений (стр. 56).
- 6 [MEMO]**
  - Для записи напоминания (стр. 56).
- 7 [AUTO ANSWER]**
  - Для включения/выключения режима автоответа (стр. 47).
- 8 [TONE]**
  - Для временного перехода с импульсного режима на тональный во время набора номера, если телефонная компания предоставляет услугу только импульсного набора номера.
- 9 [COPY]**
  - Для копирования документа (стр. 53).
- 10 [FAX/START][SET]**
  - Для отправки или получения факса.
  - Для сохранения параметра при программировании.
- 11 [STOP]**
  - Для остановки операции или сеанса программирования.
  - Для того, чтобы удалить знак/цифру (стр. 27). Нажмите и удерживайте , чтобы удалить все знаки/цифры.
- 12 [HELP]**
  - Для распечатки краткой инструкции (стр. 22).
- 13 [MENU]**
  - Для начала и окончания программирования.
- 14 [GREETING/REC]**
  - Для записи сообщения-приветствия (стр. 55).
- 15 [NAVIGATOR][VOLUME]**
  - Для регулировки громкости (стр. 23).
  - Для поиска записи (стр. 35, 44).
  - Для выбора функций или параметров при программировании (стр. 60).
- Для перехода к следующей операции.
- 16 [GREETING/CHECK]**
  - Для проверки сообщения-приветствия (стр. 55).
- 17 [DIGITAL SP-PHONE]**
  - Для использования спикерфона (стр. 30).
- 18 [RECALL]**
  - Для доступа к специальным телефонным службам или для пересылки вызовов на дополнительный телефонный аппарат.
- 19 [REDIAL][PAUSE]**
  - Для повторного набора последнего номера, набранного с основного блока.
  - Для вставки паузы во время набора номера.
- 20 [MUTE]**
  - Для отключения микрофона во время разговора с другим абонентом. Для продолжения разговора нажмите еще раз.

## 1.4 Описание кнопок телефонной трубки

- Чтобы найти кнопки, держите открытой первую страницу.

### 1 [☰/OK] (Меню/OK)

- Для начала программирования.
- Для сохранения параметра при программировании.
- Для блокирования/разблокирования кнопок телефонной трубки (стр. 30).

### 2 [☐] (Телефонная книга)

- Для доступа к телефонной книге (стр. 32).

### 3 [↶] (Разговор)

- Для вызова /ответа на вызовы (стр. 29, 31).

### 4 Кнопка-навигатор

- Для регулировки громкости (стр. 23).
- Для поиска записи (стр. 32).
- Для выбора функций или установок функций при программировании.
- Для перехода к следующей операции.

### 5 Кнопка [☎] (Громкая связь)

- Для использования спикерфона (стр. 29).

### 6 [✳] (Тональный сигнал)

- Для временного перехода с импульсного режима на тональный во время набора номера, если телефонная компания предоставляет услугу только импульсного набора номера.

### 7 [R] (Повторный вызов)

- Для доступа к специальным телефонным службам или для пересылки вызовов на дополнительный телефонный аппарат.

### 8 [☎] (Повторный набор/Пауза)

- Для повторного набора одного из 5 последних номеров, набранных с телефонной трубки (стр. 29).
- Для вставки паузы во время набора номера.

### 9 [✳⓪] (Выкл/Питание)

- Чтобы включить/выключить питание (стр. 22).
- Для того, чтобы повесить трубку (стр. 29, 31).
- Для остановки операции или сеанса программирования.
- Для окончания программирования.

### 10 Кнопка [C/☒] (очистить/отключение звука)

- Для того, чтобы удалить знак/цифру(стр. 32). Нажмите и удерживайте , чтобы удалить все знаки/цифры.
- Для отключения микрофона во время разговора с другим абонентом. Для продолжения разговора нажмите еще раз.

### 11 [INT] (Интерком)

- Для пейджинга или нахождения другой телефонной трубки (стр. 80).

### 12 Микрофон

- Встроенный микрофон.





#### Примечание:

- Одновременно может отображаться до 3 параметров меню. Чтобы выбрать параметр меню, не показанный на текущей странице, прокрутите вверх или вниз, нажимая клавишу навигации, [▲] или [▼].

## 1.5 Описание дисплея телефонной трубки

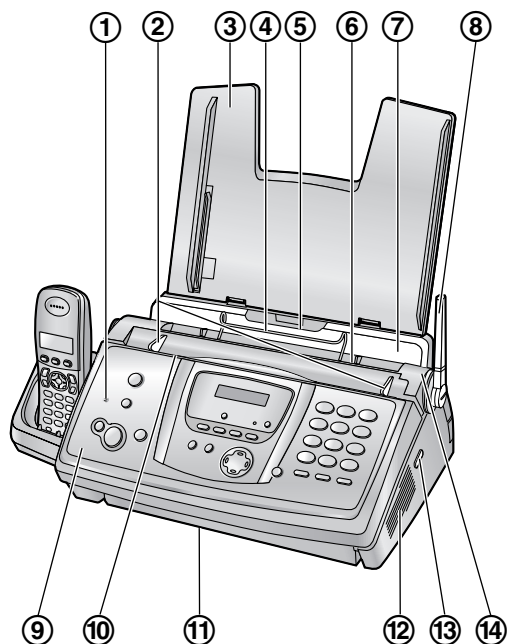
### Пиктограммы дисплея

На дисплее трубки появляются различные пиктограммы, указывающие ее текущее состояние.

Пиктограмма дисплея	Значение
	В зоне действия основного блока <ul style="list-style-type: none"> <li>Мигает: телефонная трубка ищет базовый блок (вне зоны действия базового блока, трубка не зарегистрирована на базовом блоке, базовый блок обесточен)</li> </ul>
	Трубка занята внешним вызовом
	Включен запрет вызова (стр. 72)
	Уровень заряда батарей (стр. 21)
“ [VE] ”	Функция улучшения голосовой связи установлено на высокий или низкий тон (стр. 30)
“ [N] ”	Включен ночной режим (стр. 71)
“ [X] ”	Блокировка клавиатуры включена (стр. 30)
“ [2] ”	Номер телефонной трубки: значок слева показывает трубку 2 (стр. 71)
“-2-”	Номер основного блока: значок слева показывает основной блок 2 (стр. 71)
[ЗАНЯТО]	Линия используется другим блоком

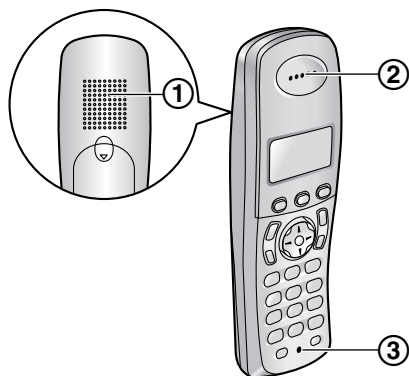
## 1.6 Обзор

### 1.6.1 Основной блок



- ① Микрофон
- ② Направляющие документов
- ③ Лоток для бумаги
- ④ Металлическая направляющая бумаги для печати
- ⑤ Место вставки бумаги
- ⑥ Место выхода бумаги для печати
- ⑦ Прижимная планка
- ⑧ Антенна
- ⑨ Передняя крышка
- ⑩ Место входа документов
- ⑪ Место выхода документов
- ⑫ Громкоговоритель
- ⑬ Зеленая кнопка (кнопка открывания задней крышки)
- ⑭ Задняя крышка

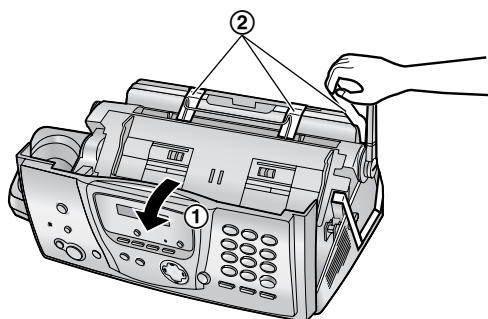
### 1.6.2 Телефонная трубка



- ① Громкоговоритель
- ② Динамик
- ③ Микрофон

#### Удаление транспортировочной ленты

Откройте переднюю крышку, потянув центральную часть (1), затем удалите транспортировочную ленту (2).



## 2.1 Установка/замена красящей пленки

С аппаратом поставляется красящая пленка с ограниченным сроком использования.

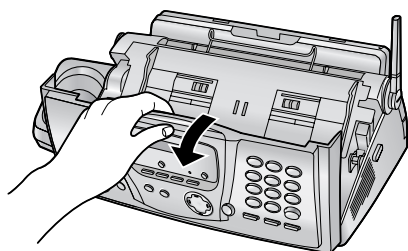
**Важно:**

- До начала установки удалите с аппарата все голубые транспортировочные ленты.

### 2.1.1 Установка красящей пленки

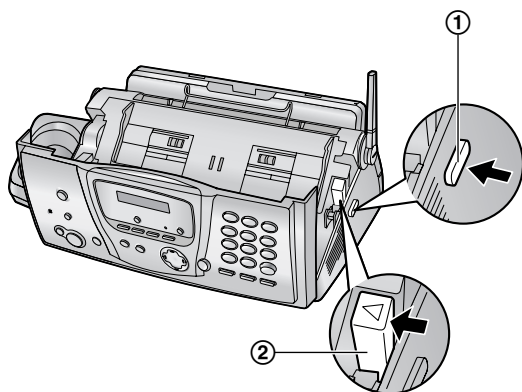
С аппаратом поставляется начальная красящая пленка.

- 1 Откройте переднюю крышку, потянув за центральную часть.

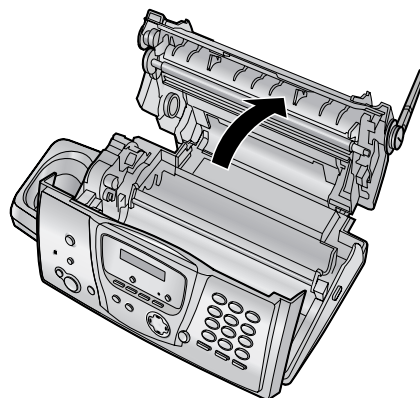


- 2 Освободите заднюю крышку, нажав зеленую кнопку (1).

- Заднюю крышку также можно открыть, нажав зеленый рычаг (2).

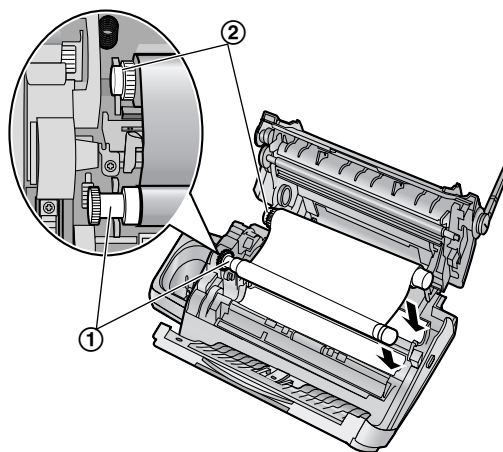


- 3 Откройте заднюю крышку.



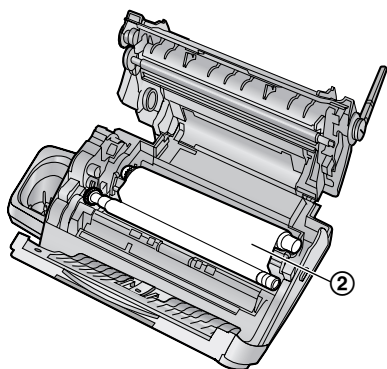
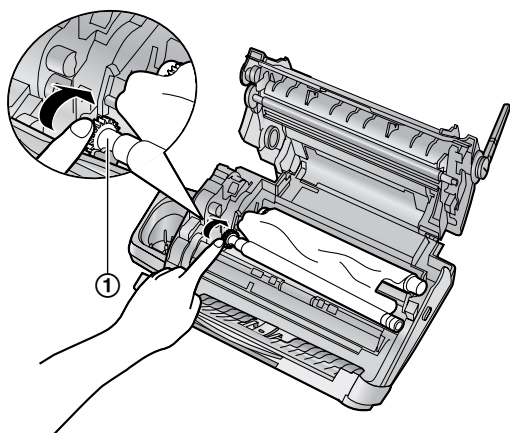
- 4 Установите передний рулон красящей пленки, вставив его голубую шестеренку в левую прорезь аппарата (1). Установите задний рулон красящей пленки, вставив его белую шестеренку в левую прорезь аппарата (2).

- Вы можете свободно прикасаться к красящей пленке. В отличие от копирки, она не пачкает руки.
- Убедитесь в том, что голубая шестеренка (1) и белая шестеренка (2) установлены, как это показано.



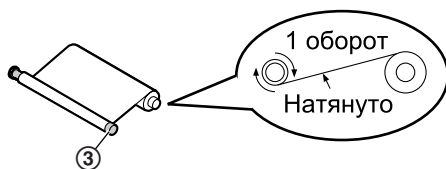
## 2. Установка

- 5 Поворачивайте шестеренку синего сердечника (1) в направлении стрелки, пока пленка не будет туго натянута (2).



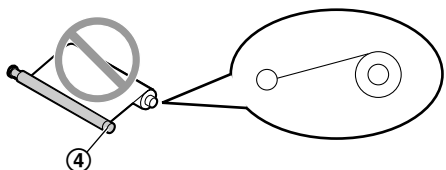
### Правильно

- Красящая пленка обернута вокруг синего сердечника (3) хотя бы один раз.

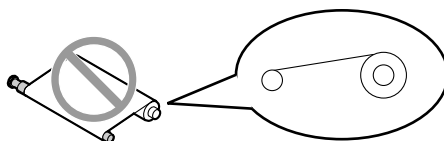


### Неправильно

- Красящая пленка не обернута вокруг синего сердечника (4).



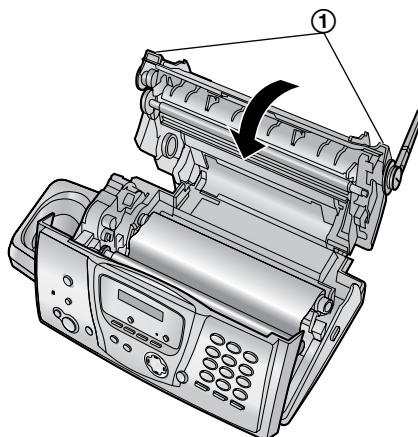
- Красящая пленка перевернута.



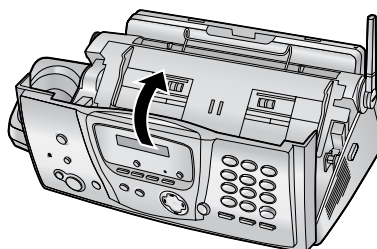
- Красящая пленка провисает или смялась.



- 6 Плотно закройте заднюю крышку, нажав на рифленные области с обеих ее сторон (1).



- 7 Плотно закройте переднюю крышку.

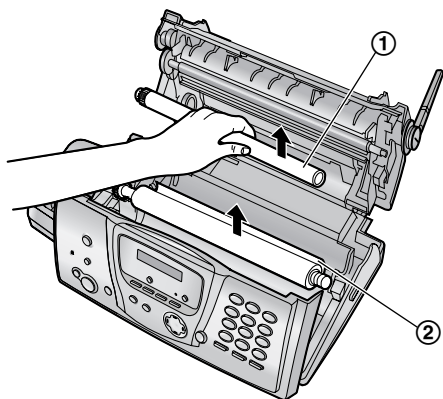


### 2.1.2 Замена красящей пленки

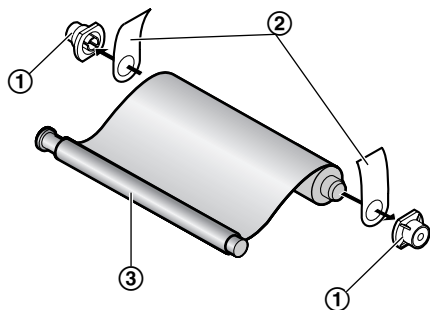
Для обеспечения правильной работы аппарата мы рекомендуем использовать сменную пленку Panasonic. Информацию по принадлежностям см. на стр. 10.

- Мы не несем ответственности за любые повреждения аппарата или ухудшения качества печати, вызванные использованием сменной пленки, не произведенной компанией Panasonic.

- Откройте крышки (см. шаги с 1 по 3 на стр. 15).
- Удалите использованный сердечник (1) и использованную красящую пленку (2).



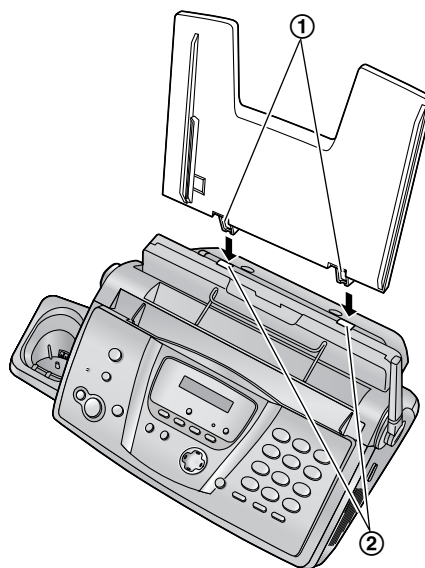
- Удалите заглушки (1) и язычки (2) с новой красящей пленки (3).



- Вставьте красящую пленку и закройте крышки (см. шаги с 4 по 7 на стр. 15).

### 2.2 Лоток для бумаги

Вставьте выступы лотка для бумаги (1) в пазы на задней стенке аппарата (2).

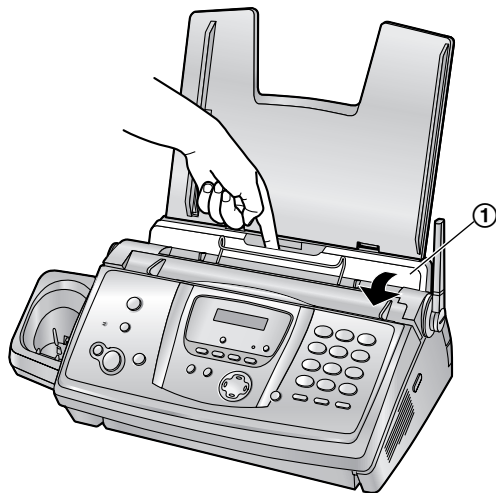


### 2.3 Бумага для печати

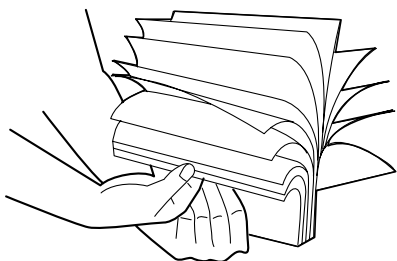
Аппарат вмещает до 30 листов бумаги плотностью 80 g/m<sup>2</sup>.

Информацию о бумаге для печати см. на стр. 102.

- 1 Потяните прижимную планку вперед (①).



- 2 Во избежание замятий бумаги разберите ее веером.



- 3 Вставьте бумагу стороной печати вниз (①).



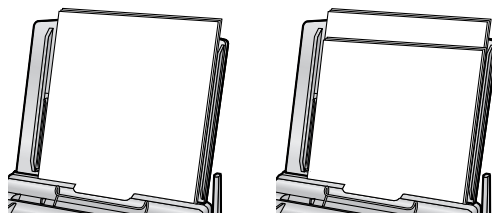
- 4 Переместите прижимную планку назад (①).



- Если бумага вставлена неправильно, ее следует поправить, так как иначе она может замяться.

**Правильно**

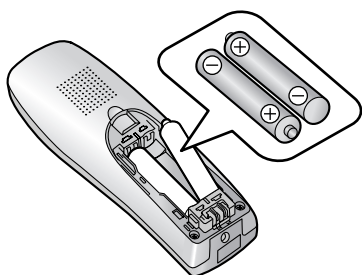
**Неправильно**



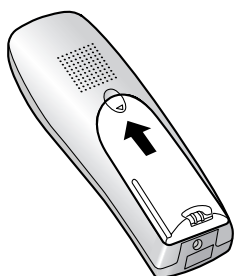
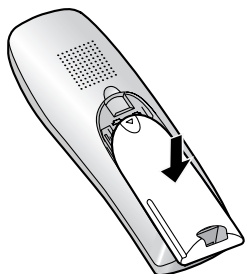
## 2.4 Установка/замена аккумуляторных батарей

### 2.4.1 Установка аккумуляторных батарей

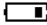
- 1 Батарею вставляйте сначала стороной с отрицательной полярностью (⊖).



- 2 Закройте крышку телефонной трубки.



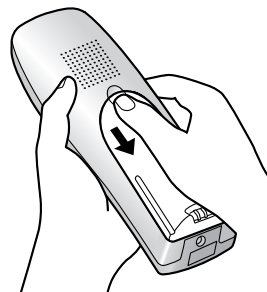
### 2.4.2 Замена аккумуляторных батарей

Если  мигает даже после того, как батареи телефонной трубки заряжались в течение 7 часов, батареи необходимо заменить. **Рекомендуется использовать батареи компании Panasonic.** Информацию по принадлежностям см. стр. 10.

**Важно:**

- **Используйте только аккумуляторные батареи. Если вы установите не аккумуляторные батареи и начнете зарядку, из батарей может вытечь электролит.**
- **Не устанавливайте одновременно новые и старые батареи.**

- 1 С усилием нажмите крышку телефонной трубки и сдвиньте ее в направлении стрелки.

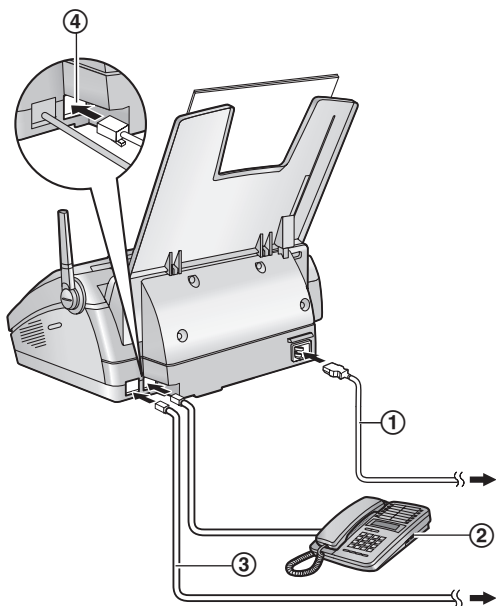


- 2 Удалите старые батареи, извлекая положительные контакты (⊕) первыми, и установите новые батареи. Смотрите процедуру установки батарей.

## 3.1 Соединения

#### Важно:

- При отсутствии электроэнергии аппарат не будет работать. Чтобы делать вызовы в экстренных ситуациях, вы должны подсоединить к телефонной линии такой телефон, который может работать отсутствием электроэнергии.
- ① Сетевой шнур
    - Подсоедините к сетевой розетке (220 V – 240 V, 50/60 Hz).
  - ② Дополнительный телефон (не входит в поставку)
  - ③ Телефонный шнур
    - Подсоедините к гнезду одноканальной телефонной линии.
  - ④ Гнездо [EXT]
    - Если заглушка установлена, удалите ее.

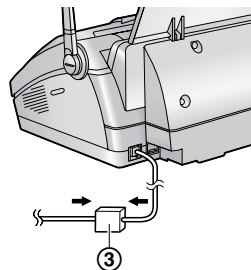


#### Осторожно:

- После подсоединения следует зарядить батареи, чтобы иметь возможность отвечать на вызовы с помощью телефонной трубки (стр. 21).
- При эксплуатации аппарата сетевая розетка должна находиться рядом с устройством в легкодоступном месте.
- Используйте только телефонный шнур, поставляемый с аппаратом.
- Не удлиняйте телефонный шнур.

#### Примечание:

- Если к той же телефонной линии подсоединено любое другое устройство, данный аппарат может мешать работе устройства в сети.
- Если аппарат используется с компьютером, и ваш поставщик услуг Интернета рекомендует установить фильтр (③), подключите телефонный шнур следующим образом.




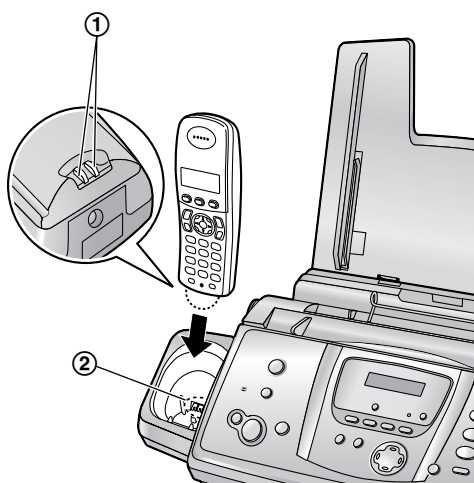
## 3.2 Зарядка аккумуляторных батарей

До начала использования поместите телефонную трубку в зарядный стакан на 7 часов.

Во время зарядки пиктограмма батареи выглядит следующим образом.



Когда батареи полностью заряжены, на дисплее остается .






### Примечание:


- Протирайте зарядные контакты телефонной трубки (1) и контакты зарядного устройства (2) сухой мягкой тканью раз в месяц. В противном случае батареи могут заряжаться не полностью. Чистите чаще, если зарядное устройство подвергается воздействию жира, пыли или высокой влажности.

### Уровень заряда батарей

Уровень заряда батарей можно проверить на дисплее телефонной трубки.

Пиктограммы батареи	Уровень заряда батарей
	Высокая
	Средняя
	Низкая <ul style="list-style-type: none"> <li>● Если мигает: требуется зарядка</li> </ul>

### Примечание:

- Выключенная трубка включается автоматически при ее помещении на базовый блок.
- Если  мигает, когда вы снимаете телефонную трубку с основного блока, заряжайте батареи не менее 15 минут.

### Время работы от батарей

Время работы аккумуляторных батарей зависит от интенсивности использования.

#### Ni-MH батареи (обычно 700 мАч)

Операция	Время эксплуатации
Если используется (разговор)	Приблиз. 20 часов
Если не используется (режим ожидания)	Приблиз. 170 часов

### Примечание:

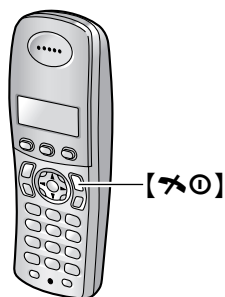
- Фактическое время работы батареи зависит от того, как используется трубка - в режиме разговора или в режиме ожидания.
- Продолжительность работы батареи может со временем сокращаться в зависимости от условий использования и температуры окружающей среды.

### 3.3 Включение/выключение питания телефонной трубки

#### 3.3.1 Включение питания

Нажмите и удерживайте **[\*0]** приблизительно 1 секунду.

- Дисплей переключается в режим ожидания.



#### 3.3.2 Выключение питания

Нажмите и удерживайте **[\*0]** приблизительно 2 секунды.

- Дисплей гаснет.

### 3.4 Справка по основному блоку

Аппарат содержит полезную информацию, которую можно распечатать для быстрого ознакомления.

“СПИСОК ФУНКЦИЙ”:

Как программировать функции.

“ТЕЛЕФ КНИГА”:

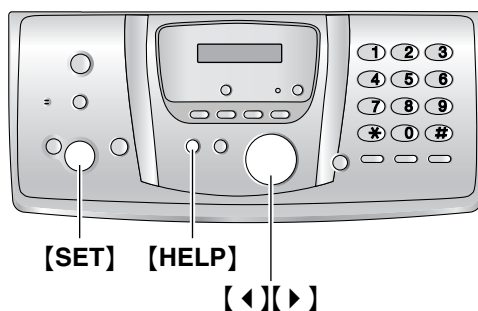
Как сохранять имена и номера в телефонной книге основного блока и как набирать их.

“РАБОТА АО”:

Как использовать телефонный автоответчик.

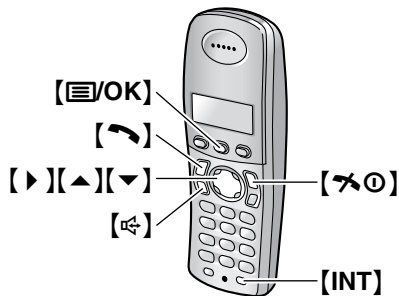
“ПРИЕМ ФАКСА”:

Как настроить основной блок для приема факсов.



- 1 Нажмите **[HELP]**.
- 2 Нажимайте **[◀]** или **[▶]** для отображения нужного пункта.
- 3 Нажмите **[SET]**.
  - Печатается выбранный пункт.

### 3.5 Регулировка громкости телефонной трубки



#### Громкость звонка

1. Нажмите [**M**]/OK.
2. Выберите “НАСТР ТРУБКИ”, а затем нажмите [**right arrow**].
3. Выберите “НАСТР-КИ ЗВОНКА”, а затем нажмите [**right arrow**].
4. Выберите “ГРОМК-ТЬ ЗВОНКА”, а затем нажмите [**right arrow**].
5. Нажимайте [**up arrow**] или [**down arrow**] для выбора нужной громкости.
6. Нажмите [**right arrow**].
7. Нажмите [**hook with slash**].

#### Примечание:

- Подается сигнал, и телефонная трубка звонит при вызовах интерком и пейджинге, даже если звонок отключен.

#### Тон звонка

Для внешних вызовов и вызовов интерком можно выбрать один из 15 тонов звонка (стр. 70). Пользователи услуги идентификации вызывающих абонентов также могут использовать различные звонки для каждой категории (стр. 37).

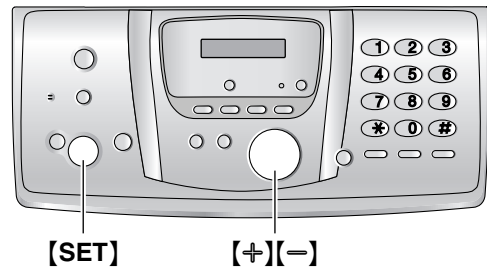
#### Громкость приемника

При использовании [**hook**] или [INT] нажмите [**up arrow**] или [**down arrow**].

#### Громкость громкоговорителя

При использовании [**speaker**] нажмите [**up arrow**] или [**down arrow**].

### 3.6 Регулировка громкости на основной блоке



#### Громкость звонка

Когда аппарат находится в режиме ожидания, нажмите [**+**] или [**-**].

- Если на входе документов находятся документы, громкость регулировать невозможно. Убедитесь, что на входе нет документов.

#### Чтобы выключить звонок

1. Нажимайте [**-**] для отображения “зв-ок вык=ок?”.
  2. Нажмите [SET].
- При получении вызова основной блок не звонит, и на дисплее отображается “входящий вызов”.
  - Чтобы снова включить звонок, нажмите [**+**].

#### Тон звонка

Для внешних вызовов можно выбрать один из 3 тонов звонка (функция #17 на стр. 61).

#### Громкость громкоговорителя

При использовании спикерфона нажмите [**+**] или [**-**].

#### Громкость автоответчика

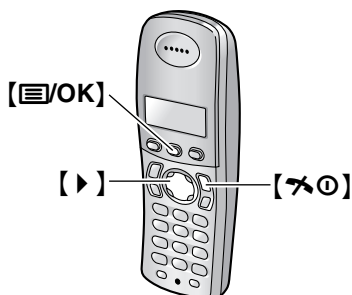
При прослушивании сообщений нажмите [**+**] или [**-**].

## 3.7 Режим набора номера

Если набор невозможен (стр. 29, 42), измените эту настройку в соответствии с услугой, предоставляемой телефонной компанией.

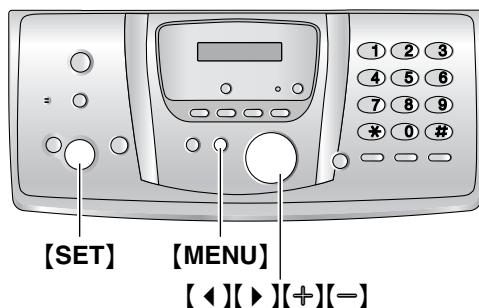
- Измените этот параметр или на основном блоке, или на телефонной трубке.

### 3.7.1 С помощью телефонной трубки



- 1 Нажмите [OK/☰].
- 2 Выберите **“НАСТРОЙКИ БАЗЫ”**, а затем нажмите [▶].
- 3 Введите “0000” (PIN-код основного блока по умолчанию).
  - Если PIN-код был изменен, введите новый (стр. 77).
- 4 Выберите **“ОПЦИИ ВЫЗОВА”**, а затем нажмите [▶].
- 5 Выберите **“РЕЖИМ НАБОРА”**, а затем нажмите [▶].
- 6 Выберите нужную установку, а затем нажмите [▶].
  - **“ТОНАЛЬНЫЙ”**: для службы тонального набора.
  - **“ИМПУЛЬСНЫЙ”** (по умолчанию): для службы импульсного набора.
- 7 Нажмите [✕⊙].

### 3.7.2 С помощью основного блока



- 1 Нажмите [MENU].
- 2 Нажимайте [◀] или [▶] для отображения **“РЕЖ. НАБ. НОМЕРА”**.
- 3 Нажимайте [+] или [-] для отображения нужной установки.
  - **“ТОНАЛЬНЫЙ”**: для службы тонального набора.
  - **“ИМПУЛЬСНЫЙ”** (по умолчанию): для службы импульсного набора.
- 4 Нажмите [SET].
  - Появляется следующая функция.
- 5 Нажмите [MENU].

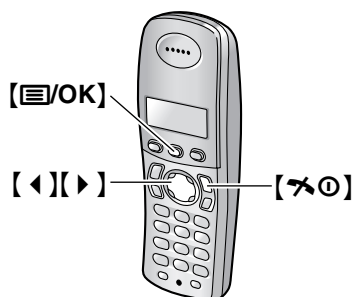
## 3.8 Дата и время

Вы должны установить дату и время и на телефонной трубке, и на основном блоке.

Время установлено независимо и может оказаться неодинаковым.

- Факсимильный аппарат абонента печатает дату и время на каждой отправляемой вами странице в соответствии с датой и временем вашего основного блока.
- Погрешность часов составляет приблизительно ±60 секунд в месяц.

### 3.8.1 С помощью телефонной трубки



**Важно:**

- Убедитесь, что сетевой шнур основного блока подсоединен.
- Убедитесь, что  $\nabla$  не мигает.
- Если произошло отключение электропитания, установите дату и время для трубки заново.

- 1 Нажмите [ $\equiv$ ]/ОК).
- 2 Выберите “НАСТР ТРУБКИ”, а затем нажмите [ $\blacktriangleright$ ].
- 3 Выберите “УСТ-КИ ВРЕМЕНИ”, а затем нажмите [ $\blacktriangleright$ ].
- 4 Выберите “УСТ . ДАТУ/ВРЕМЯ”, а затем нажмите [ $\blacktriangleright$ ].
  - На дисплее появляется курсор (■).
- 5 Введите текущий день/месяц/год, выбрав по две цифры для дня, месяца и года.  
**Пример: 10 Август, 2005**  
 Нажмите [1][0] [0][8] [0][5].

ДАТА	:10-08-05
ВРЕМЯ	:00:00
	*=12/24
$\nabla$	$\equiv$

- 6 Введите текущий час/минуту, выбрав по две цифры для часов и минут. Нажимайте [ $\ast$ ], чтобы выбрать “АМ”, “РМ”, или 24-часовой формат времени.  
**Пример: 3:15 РМ (ввод времени в 12-часовом формате)**
  1. Нажмите [0][3] [1][5].

ДАТА	:10-08-05
ВРЕМЯ	:03:15
	*=12/24
$\nabla$	$\equiv$

2. Нажимайте [ $\ast$ ] для отображения “РМ”.

ДАТА	:10-08-05
ВРЕМЯ	:03:15 РМ
	*=12/24
$\nabla$	$\equiv$

- 7 Нажмите [ $\equiv$ ]/ОК).
- 8 Нажмите [ $\ast$ ][0].

**Для исправления ошибки**

Нажмите [ $\blacktriangleleft$ ] или [ $\blacktriangleright$ ] для перевода курсора к неверно введенному знаку и исправьте его.

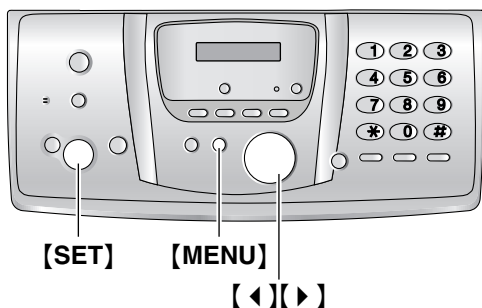
**Примечание:**

- Установки времени и даты на трубке будут сброшены после отключения напряжения

питания, в то же время, на основном блоке они будут сохранены.

### 3. Подготовка

#### 3.8.2 С помощью основного блока



1 Нажмите **[MENU]**.

ПРОГР. СИСТЕМЫ  
НАЖ-ТЕ NAVI. [◀▶]

2 Нажимайте **[◀]** или **[▶]** для отображения следующего.

УСТ. ДАТУ/ВРЕМЯ  
НАЖМИТЕ SET

3 Нажмите **[SET]**.

- На дисплее появляется курсор (■).

Д: 01/М: 01/Г: 05  
ВРЕМЯ: 00:00

4 Введите текущий день/месяц/год, выбрав по две цифры для дня, месяца и года.

Пример: 10 Август, 2005

Нажмите **[1][0][0][8][0][5]**.

Д: 10/М: 08/Г: 05  
ВРЕМЯ: 00:00

5 Введите текущий час/минуту, выбрав по две цифры для часов и минут. Нажимайте **[\*]**, чтобы выбрать "AM", "PM", или 24-часовой формат времени.

Пример: 3:15 PM (ввод времени в 12-часовом формате)

1. Нажмите **[0][3][1][5]**.

Д: 10/М: 08/Г: 05  
ВРЕМЯ: 03:15

2. Нажимайте **[\*]** для отображения "PM".

Д: 10/М: 08/Г: 05  
ВРЕМЯ: 03:15PM

6 Нажмите **[SET]**.

- Появляется следующая функция.

7 Нажмите **[MENU]**.

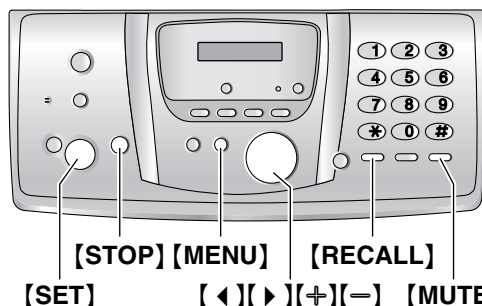
#### Для исправления ошибки

Нажмите **[◀]** или **[▶]** для перевода курсора к неверно введенному знаку и исправьте его.

### 3.9 Ваш логотип

Ваш логотип печатается в верхней части каждой страницы, отправляемой аппаратом.

Логотипом может быть ваше имя или название вашей компании.



1 Нажмите **[MENU]**.

ПРОГР. СИСТЕМЫ  
НАЖ-ТЕ NAVI. [◀▶]

2 Нажимайте **[◀]** или **[▶]** для отображения следующего.

ВАШ ЛОГОТИП  
НАЖМИТЕ SET

3 Нажмите **[SET]**.

- На дисплее появляется курсор (■).

ЛОГОТИП=■

4 Введите логотип длиной не более 30 знаков. Подробнее см. следующую таблицу знаков.

5 Нажмите **[SET]**.

- Появляется следующая функция.

6 Нажмите **[MENU]**.

#### Для ввода знаков с помощью клавиатуры набора номера основного блока

Клавиатура	Знаки
[1]	Пробел # & ' ( ) * , - . / 1
[2]	A B C A B B Г 2 a b c A B B Г 2
[3]	D E F Д Е Ж 3 3 d e f Д Е Ж 3 3

Клавиатура	Знаки
[4]	G H I И Й К Л 4
	g h i и й к л 4
[5]	J K L M N O П 5
	j k l m n o п 5
[6]	M N O P C T Y 6
	m n o p c t y 6
[7]	P Q R S Ф X Ц Ч 7
	p q r s ф x ц ч 7
[8]	T U V Ш Щ Ъ Ы 8
	t u v ш щ ъ ы 8
[9]	W X Y Z Ь Э Ю Я 9
	w x y z ь э ю я 9
[0]	Пробел 0
[*]	Для переключения букв в верхний или нижний регистр.
[RECALL]	Для ввода дефиса.
[MUTE]	Для вставки пробела.
[STOP]	Для удаления цифры.

**Примечание:**

- Чтобы ввести другой символ, расположенный на той же клавише набора, нажимайте [▶] для перемещения курсора к следующему символу.

**Для ввода логотипа**

Пример: "BILL"

1. Нажмите [2] два раза.

ЛОГОТИП=В

2. Нажмите [4] три раза.

ЛОГОТИП=ВІ

3. Нажмите [5] три раза.

ЛОГОТИП=ВІІ

4. Нажмите [▶] для перевода курсора к следующей позиции, а затем нажмите [5] три раза.

ЛОГОТИП=ВІІІ

**Для переключения букв в верхний или нижний регистр (Только английский язык)**

Нажатие кнопки [\*] поочередно переключает на верхний или нижний регистр букв.

1. Нажмите [2] два раза.

ЛОГОТИП=В

2. Нажмите [4] три раза.

ЛОГОТИП=ВІ

3. Нажмите [\*].

ЛОГОТИП=Ві

4. Нажмите [5] три раза.

ЛОГОТИП=ВіІ

**Для исправления ошибки**

Нажмите [◀] или [▶] для перевода курсора к неверно введенному знаку и исправьте его.

**Для удаления знака**

Нажмите [◀] или [▶] для перевода курсора к знаку, который надо удалить, и нажмите [STOP].

- Чтобы удалить все знаки, нажмите и удерживайте [STOP].

**Для вставки знака**

1. Нажмите [◀] или [▶] для перевода курсора в позицию справа от места вставки знака.
2. Нажмите [MUTE] для ввода пробела и вставьте знак.

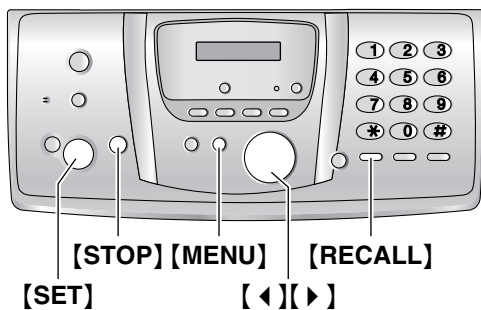
**Для выбора знаков с помощью [+ ] или [- ]**

Можно не нажимать кнопки набора номера, а выбирать знаки с помощью [+ ] или [- ].

1. Нажимайте [- ] для отображения нужного знака. Знаки отображаются в следующем порядке:
  - ① Буквы в верхнем регистре
  - ② Цифра
  - ③ Символ
  - ④ Буквы в нижнем регистре (Только английский язык)
    - Если вы нажмете [+ ], порядок изменится на обратный.
2. Нажмите [▶] для вставки знака.
3. Вернитесь к шагу 1 для ввода следующего знака.

## 3.10 Телефонный номер вашего факса

Номер вашего факса печатается в верхней части каждой страницы, управляемой аппаратом.



### Для удаления цифры

Нажмите [◀] или [▶] для перевода курсора к знаку, который надо удалить, и нажмите [STOP].

- Чтобы удалить все номера, нажмите и удерживайте [STOP].

- 1 Нажмите [MENU].

ПРОГР. СИСТЕМЫ  
НАЖ-ТЕ NAVI. [◀▶]

- 2 Нажимайте [◀] или [▶] для отображения следующего.

НО. ВАШЕГО ФАКСА  
НАЖМИТЕ SET

- 3 Нажмите [SET].

- На дисплее появляется курсор (■).

NO. = ■

- 4 Введите телефонный номер вашего факса длиной не более 20 цифр.

Пример: NO. =1234567■

- 5 Нажмите [SET].

- Появляется следующая функция.

- 6 Нажмите [MENU].

### Примечание:

- Кнопка [\*] вводит "+", а кнопка [#] вводит пробел.

Пример: +234 5678

Нажмите [\*][2][3][4][#][5][6][7][8].

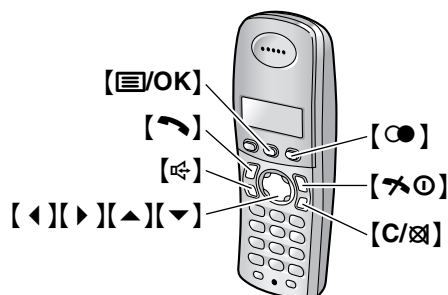
- Для ввода дефиса в телефонный номер нажмите [RECALL].

### Для исправления ошибки

Нажмите [◀] или [▶] для перевода курсора к неверно введенному знаку и исправьте его.

## 4.1 Телефонные вызовы

### 4.1.1 С помощью телефонной трубки



- 1 Возьмите телефонную трубку и нажмите [Call] или [Mute].
- 2 Наберите номер телефона.
- 3 Закончив разговор, нажмите [End Call] или положите трубку на основной блок.

#### Использование спикерфона

Для лучшего качества связи соблюдайте следующие рекомендации:

- Используйте громкую связь, когда вокруг достаточно тихо.
- Не говорите одновременно с абонентом.
- Если вы или ваш собеседник плохо слышите друг друга нажмите [Up] или [Down] несколько раз, чтобы отрегулировать громкость громкоговорителя.

#### Для повторного набора последнего номера, набранного с телефонной трубки

Нажмите [Call] или [Mute], а затем нажмите [Power].

#### Автоматический повторный набор

Нажмите [Mute], затем нажмите [Power].

- Если линия занята, аппарат автоматически набирает номер до 3 раз. Во время интервалов между повторными наборами индикатор [Mute] мигает. Пока трубка повторно набирает номер, выполняется автоматическое отключение звука (MUTE).

#### Примечание:

- Если отключение звука не отменяется после соединения, нажмите [C/✕].

#### Как сделать вызов, используя список повторного набора

Последние 5 телефонных номеров, набранных с телефонной трубки, сохраняются в списке повторного набора.

1. Нажмите [Power].
  - Отображается последний набранный номер.
2. Нажимайте [Up] или [Down] для выбора нужного номера.
  - Для выхода из списка нажмите [End Call].
3. Нажмите [Call] или [Mute].
  - Если нажата кнопка [Mute], аппарат автоматически набирает номер повторно в том случае, если линия абонента занята.

#### Редактирование номера в списке повторного набора до вызова этого номера

1. Нажмите [Power].
2. Нажимайте [Up] или [Down], чтобы выбрать нужный номер, а затем нажмите [M/OK].
3. Выберите “РЕДАКТ И ВЫЗОВ”, а затем нажмите [Right].
4. Нажмите [Left] или [Right] для перемещения курсора, а затем исправьте номер.
  - Поместите курсор на цифру, которую следует удалить, а затем нажмите [C/✕].
  - Поместите курсор справа от места, в которое следует вставить цифру, а затем сделайте исправление.
5. Нажмите [Call] или [Mute].

#### Для удаления номеров из списка повторного набора

1. Нажмите [Power].
2. Нажимайте [Up] или [Down], чтобы выбрать нужный номер, а затем нажмите [M/OK].
3. Выберите “УДАЛИТЬ”, а затем нажмите [Right].
  - Чтобы удалить все номера в списке, выберите “УДАЛИТЬ ВСЕ”, а затем нажмите [Right].
4. Выберите “ДА”, а затем нажмите [Right].
5. Нажмите [End Call].

#### Сохранение номера из списка повторного набора в телефонной книге трубки

1. Нажмите [Power].
2. Нажимайте [Up] или [Down], чтобы выбрать нужный номер, а затем нажмите [M/OK].
3. Выберите “ДОБАВ В ТЕЛ КН”, а затем нажмите [Right].
4. Введите имя до 16 знаков (о вводе знаков см. стр. 82), а затем нажмите [M/OK].

## 4. Телефон

5. Если необходимо, отредактируйте телефонный номер, а затем нажмите **[☒/OK]**.
6. Выберите нужную категорию (стр. 32), а затем нажмите **[▶]**.
7. Выберите “СОХРАНИТЬ”, а затем нажмите **[▶]**.
8. Нажмите **[\*0]**.

### Функция улучшения голосовой связи

Вы можете изменить качество тона динамика во время разговора по телефону. Доступно 3 установки.

1. Нажмите **[☒/OK]** во время вызова.
2. Выберите “УЛУЧШ ГОЛОС ПЕР”, а затем нажмите **[▶]**.
3. Выберите нужную установку, а затем нажмите **[▶]**.

#### Примечание:

- Если вы выберете “ВЫСОКИЙ ТОН” или “НИЗКИЙ ТОН”, отображается “[VE]”.

### Отключение звука

Во время разговора звук можно отключить. Если звук выключен, то вы слышите своего абонента, но абонент вас не слышит.

1. Чтобы отключить звук, нажмите **[C/☒]**.
2. Чтобы продолжить разговор, нажмите **[C/☒]** еще раз.

### Блокировка клавиш

Клавиши набора номера трубки можно заблокировать, чтобы делать вызовы или менять настройки было невозможно. При включенной блокировке клавиатуры можно отвечать на входящие вызовы, но все остальные функции заблокированы. До тех пор, пока включена блокировка клавиатуры, вызовы экстренной службы (стр. 75) сделать не удастся.

**Чтобы включить блокировку клавиатуры,** нажимайте и удерживайте **[☒/OK]** приблизительно 2 секунды.

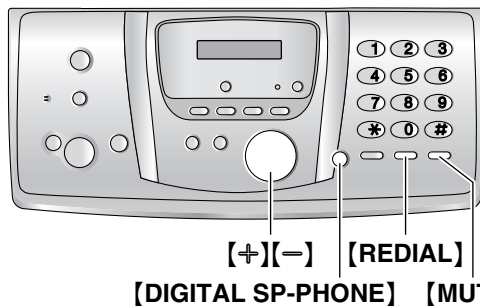
- Отображается “[X]”.

**Чтобы выключить блокировку клавиатуры,** нажимайте и удерживайте **[☒/OK]** приблизительно 2 секунды.

#### Примечание:

- Блокировка клавиатуры отключается при выключении трубки.

## 4.1.2 С помощью основного блока



1. Нажмите **[DIGITAL SP-PHONE]**.
2. Наберите номер телефона.
3. По окончании разговора нажмите **[DIGITAL SP-PHONE]**.

### Использование спикерфона

Для лучшего качества связи соблюдайте следующие рекомендации:

- Используйте громкую связь, когда вокруг достаточно тихо.
- Не говорите одновременно с абонентом.
- Если вы или ваш собеседник плохо слышите друг друга нажмите **[+]** или **[-]** несколько раз, чтобы отрегулировать громкость громкоговорителя.

### Для повторного набора последнего номера, набранного с основного блока

Нажмите **[DIGITAL SP-PHONE]**, затем нажмите **[REDIAL]**.

### Автоматический повторный набор

Нажмите **[DIGITAL SP-PHONE]**, затем нажмите **[REDIAL]**.

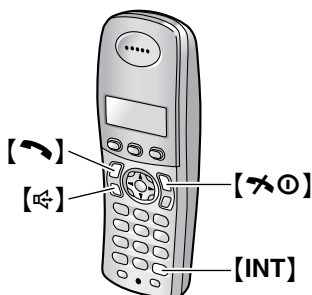
- Если линия занята, аппарат автоматически набирает номер до 3 раз. Когда основной блок повторно набирает номер, звук автоматически отключается (MUTE).

#### Примечание:

- Если отключение звука не отменяется после соединения, нажмите **[MUTE]**.

## 4.2 Ответ на телефонные вызовы

### 4.2.1 С помощью телефонной трубки



#### Пользователи АОН:

- 1 Возьмите трубку и нажмите [**hook**] или [**hook with slash**], чтобы отобразить телефонный номер вызывающего абонента, когда телефон звонит.
- 2 Нажмите [**hook**] или [**hook with slash**], чтобы принять вызов, или [**hook with slash**], чтобы отклонить вызов.
- 3 Закончив разговор, нажмите [**hook with slash**] или положите трубку на основной блок.

#### Пользователи услуги Caller ID:

- 1 Возьмите трубку и нажмите [**hook**] или [**hook with slash**] в то время, когда телефон звонит.
- 2 Закончив разговор, нажмите [**hook with slash**] или положите трубку на основной блок.

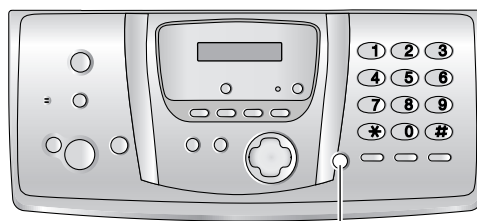
#### Примечание:

- На вызов также можно ответить, нажав любую клавишу набора номера от [0] до [9], [∗], [#], или [INT]. (функция ответа любой клавишей)

#### Функция автоматического начала разговора

Можно ответить на вызов, просто подняв трубку с базового блока. Клавишу [**hook**] можно не нажимать. О включении этой функции см. стр. 73.

### 4.2.2 С помощью основного блока



[DIGITAL SP-PHONE]

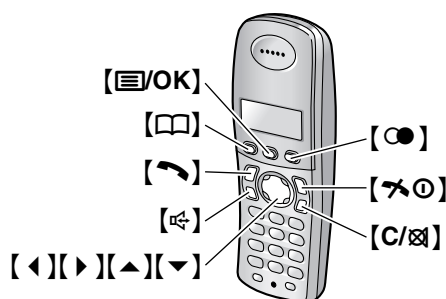
- 1 Нажмите [DIGITAL SP-PHONE].
- 2 По окончании разговора нажмите [DIGITAL SP-PHONE].

### 4.3 Телефонная книга трубки

Телефонная книга трубки позволяет делать вызовы, не прибегая к ручному набору. В телефонную книгу можно внести 200 имен и телефонных номеров, соотнести каждую запись телефонной книге с определенной категорией и искать записи по имени или категории.

Если аппарат оборудован дополнительными телефонными трубками (стр. 78), то каждая трубка может иметь собственную телефонную книгу. Записи телефонной книги можно копировать из одной телефонной трубки в другую (стр. 81).

- Основной блок снабжен собственной телефонной книгой (стр. 34).



#### 4.3.1 Сохранение записей телефонной книги

- 1 Нажмите [☐], затем нажмите [OK].
- 2 Выберите “**НОВАЯ ЗАПИСЬ**”, а затем нажмите [▶].
- 3 Введите имя до 16 знаков (о вводе знаков см. стр. 82), а затем нажмите [OK].
- 4 Введите телефонный номер до 24 цифр, а затем нажмите [OK].
- 5 Выберите нужную категорию для записи, а затем выберите [▶].
  - Пользователи услуги идентификации вызывающих абонентов могут пользоваться дополнительными функциями категории абонентов (стр. 37).
  - Записи в телефонной книге трубки можно искать по категории (стр. 33).
  - Имена категорий можно изменять (стр. 32).
- 6 Выберите “**СОХРАНИТЬ**”, а затем нажмите [▶].
  - Для программирования других записей повторите шаги с 3 по 6.
- 7 Нажмите [☎].

#### Примечание:

- Если для сохранения новых записей нет места, то отображается “**ПАМЯТЬ ПЛЕНА**”. Удалите ненужные записи (стр. 33).

#### Для исправления ошибки

1. Нажмите [◀] или [▶] для перевода курсора к неверно введенному знаку/цифре.
2. Нажмите [C/∅].
  - Чтобы удалить все знаки/цифры, нажмите и удерживайте [C/∅].
3. Введите правильный знак/цифру.

#### 4.3.2 Категории

Категории могут ускорить и облегчить поиск записей в телефонной книге. При добавлении записи в телефонную книгу трубки ее можно соотнести с нужной категорией. Можно изменять имена категорий, соотнесенных с записями телефонной книги трубки (“Друзья”, “Семья” и т.д.), а затем искать записи телефонной книги по соответствующей категории. Для пользователей АОН и услуги Caller ID доступны дополнительные категории (стр. 37).

#### Для изменения имен категорий

1. Нажмите [☐], затем нажмите [OK].
2. Выберите “**КАТЕГОРИЯ**”, а затем нажмите [▶].
3. Выберите категорию, имя которой следует изменить, и нажмите [▶].
4. Выберите “**ИМЯ КАТЕГОРИИ**”, а затем нажмите [▶].
5. Отредактируйте имя так, чтобы его длина не превышала 10 знаков (о вводе знаков см. стр. 82), а затем нажмите [OK].
6. Нажмите [☎].

#### 4.3.3 Телефонный вызов с помощью телефонной книги

Прежде чем пользоваться этой функцией, сохраните нужные имена и номера телефонов в телефонной книге трубки (стр. 32).

- 1 Нажмите [☐].
- 2 Нажимайте [▲] или [▼] для отображения нужного пункта.
  - О поиске по первому знаку (поиск по указателю) см. стр. 33. О поиске по категории см. стр. 33.
- 3 Нажмите [☎] или [☎].
  - Телефонная трубка начинает набирать номер автоматически.

### Для поиска имени по первому знаку (поиск по указателю)

1. Нажмите [□], затем нажмите [☉].
2. Выберите “ИНДЕКСН ПОИСК”, а затем нажмите [▶].
3. Выберите режим ввода знаков, содержащий искомый знак, и нажмите [▶].
4. Нажмите клавишу набора номера (от [0] до [9]), содержащую искомый знак (стр. 82).
  - Нажимайте эту же клавишу, чтобы отобразить первую запись, соответствующую каждой букве, находящейся на этой клавише.
  - При отсутствии записи, соответствующей выбранной букве, отображается следующая запись.
5. Нажимайте [▼] для отображения нужного пункта.

### Поиск имени по категории

1. Нажмите [□], затем нажмите [☉].
2. Выберите “ПОИСК В КАТЕГ.”, а затем нажмите [▶].
3. Выберите категорию, которую необходимо найти, и нажмите [▶].
  - Отображается первая запись в этой категории.
  - При выборе “ВСЕ” аппарат прекращает поиск в категории.
4. Нажимайте [▼] для отображения нужного пункта.

### 4.3.4 Редактирование сохраненной записи

- 1 Нажмите [□].
- 2 Нажимайте [▲] или [▼] для отображения нужного пункта.
  - О поиске по первому знаку (поиск по указателю) см. стр. 33. О поиске по категории см. стр. 33.
- 3 Нажмите [≡/OK].
- 4 Выберите “РЕДАКТИРОВАНИЕ”, а затем нажмите [▶].
  - Если имя редактировать не нужно, перейдите к шагу 6.
- 5 Отредактируйте имя. Подробнее о процедуре сохранения см. на стр. 32.
- 6 Нажмите [≡/OK].
  - Если телефонный номер редактировать не нужно, перейдите к шагу 8.
- 7 Отредактируйте телефонный номер. Подробнее о процедуре сохранения см. на стр. 32.

- 8 Нажмите [≡/OK].
- 9 Выберите нужную категорию для записи, а затем нажмите [▶].
- 10 Выберите “СОХРАНИТЬ”, а затем нажмите [▶].
  - Для редактирования других записей повторите шаги с 2 по 10.
- 11 Нажмите [✕⊙].

### 4.3.5 Удаление сохраненных записей

#### Для удаления записи

- 1 Нажмите [□].
- 2 Нажимайте [▲] или [▼] для отображения нужного пункта.
  - О поиске по первому знаку (поиск по указателю) см. стр. 33. О поиске по категории см. стр. 33.
- 3 Нажмите [≡/OK].
- 4 Выберите “УДАЛИТЬ”, а затем нажмите [▶].
- 5 Выберите “ДА”.
  - Чтобы отменить удаление, нажмите [✕⊙].
- 6 Нажмите [▶].
- 7 Нажмите [✕⊙].

#### Удаление всех записей

- 1 Нажмите [□], затем нажмите [≡/OK].
- 2 Выберите “УДАЛИТЬ ВСЕ”, а затем нажмите [▶].
- 3 Выберите “ДА”, а затем нажмите [▶].
- 4 Выберите “ДА” еще раз, а затем нажмите [▶].
- 5 Нажмите [✕⊙].

### 4.3.6 Сенсорный набор номера

Каждую клавишу набора телефонной трубки с [1] по [9] можно использовать как клавишу сенсорного набора, что дает возможность набирать номера из телефонной книги телефонной трубки, просто нажимая одну клавишу.

#### Для назначения записи клавише сенсорного набора номера

1. Нажмите [□].
2. Нажимайте [▲] или [▼] для выбора нужной записи.
  - О поиске по первому знаку (поиск по указателю) см. стр. 33. О поиске по категории см. стр. 33.
3. Нажмите [≡/OK].

## 4. Телефон

- Выберите **“НАВОР ОДН КЛАВ”**, а затем нажмите **[▶]**.
- Нажмите **[▲]** или **[▼]** для выбора нужного номера набора, а затем нажмите **[▶]**.
  - Если клавиша набора уже используется как клавиша сенсорного набора, то рядом с номером клавиши отображается **“\*”**. Если вы выберите эту клавишу набора, отображается **“ПЕРЕЗАПИСЬ”**. При необходимости предыдущее назначение можно переопределить.
  - Чтобы не переопределять назначение, выберите **“ВОЗВРАТ НАЗАД”**.
- Выберите **“СОХРАНИТЬ”**, а затем нажмите **[▶]**.
- Нажмите **[✖⊙]**.

### Для выполнения вызова с помощью клавиши сенсорного набора номера

- Нажмите и удерживайте нужную клавишу сенсорного набора (с **[1]** по **[9]**).
  - Другие назначения клавиш сенсорного набора номера можно просмотреть, нажимая **[▲]** или **[▼]**.
- Нажмите **[↶]** или **[↷]**.

### Для удаления назначения сенсорного набора номера

- Нажмите и удерживайте нужную клавишу сенсорного набора номера (с **[1]** по **[9]**).
- Нажмите **[☑/OK]**, затем нажмите **[▶]**.
- Выберите **“ДА”**, а затем нажмите **[▶]**.

#### Примечание:

- Номер, удаленный из списка сенсорного набора номера, не удаляется из телефонной книги. Об удалении номера из телефонной книги см. стр. 33.

### 4.3.7 Последовательный набор

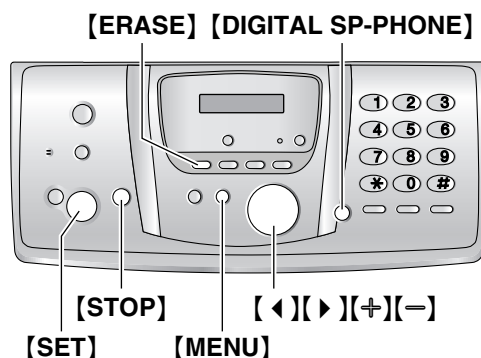
Эта функция позволяет набирать номера телефонов из телефонной книги во время вызова. Например, данную функцию можно использовать для набора номера доступа телефонной карты или PIN-кода банковского счета, которые сохранены в телефонной книге трубки, что избавляет вас от необходимости набирать номер вручную.

- Во время беседы по телефону нажмите **[□□]**.
- Нажимайте **[▲]** или **[▼]** для выбора нужной записи.
  - О поиске по первому знаку (поиск по указателю) см. стр. 33. О поиске по категории см. стр. 33.
- Нажмите **[▶]**, чтобы набрать номер.

## 4.4 Телефонная книга основного блока

Телефонная книга основного блока позволяет делать вызовы, не набирая номера вручную. В телефонной книге можно сохранить 100 имен и телефонных номеров.

- С помощью телефонной книги основного блока можно также отправлять факсы (стр. 44).
- Телефонная трубка оборудована собственной телефонной книгой (стр. 32).



### 4.4.1 Сохранение записей телефонной книги

- Нажимайте **[MENU]** для отображения **“уст ТЕЛЕФ книги”**.
- Нажмите **[\*]**.
- Введите имя до 16 знаков (инструкции см. стр. 26).
- Нажмите **[SET]**.
- Введите телефонный номер до 24 цифр.
- Нажмите **[SET]**.
  - Для программирования других записей повторите шаги с 3 по 6.
- Нажмите **[MENU]**.

#### Полезный совет:

- Сохраненные записи можно просмотреть, напечатав список номеров факса (стр. 101).

### Для исправления ошибки

Нажимая **[◀]** или **[▶]**, подведите курсор к неверно введенному знаку/цифре и сделайте исправление.

### Чтобы удалить знак/цифру

Нажимайте **[◀]** или **[▶]** для перевода курсора к знаку, который надо удалить, и нажмите **[STOP]**.

- Чтобы удалить все знаки/цифры, нажмите и удерживайте **[STOP]**.

#### 4.4.2 Телефонный вызов с помощью телефонной книги

Прежде чем пользоваться этой функцией, сохраните нужные имена и номера телефонов в телефонной книге основного блока (стр. 34).

- 1 Нажмите **[▶]**.
- 2 Нажимайте **[+]** или **[-]** для отображения нужного пункта.
- 3 Нажмите **[DIGITAL SP-PHONE]**.
  - Основной блок начинает набирать номер автоматически.

#### Поиск имени по первой букве

Пример: "LISA"

1. Нажмите **[▶]**.
2. Нажимайте **[+]** или **[-]**, чтобы открыть телефонную книгу.
3. Нажимайте **[5]** до отображения любого имени, начинающегося с "L" (см. таблицу знаков на стр. 26).
  - Для поиска символов нажмите **[1]**.
4. Нажимайте **[-]** для отображения "LISA".
  - Для прекращения поиска нажмите **[STOP]**.
  - Чтобы набрать номер отображаемого абонента, нажмите **[DIGITAL SP-PHONE]**.

#### 4.4.3 Редактирование сохраненной записи

- 1 Нажмите **[▶]**.
- 2 Нажимайте **[+]** или **[-]** для отображения нужного пункта.
- 3 Нажмите **[MENU]**.
- 4 Нажмите **[✕]**.
  - Если имя редактировать не нужно, перейдите к шагу 6.
- 5 Отредактируйте имя. Подробнее о процедуре сохранения см. на стр. 34.
- 6 Нажмите **[SET]**.
  - Если телефонный номер редактировать не нужно, перейдите к шагу 8.
- 7 Отредактируйте телефонный номер. Подробнее о процедуре сохранения см. на стр. 34.
- 8 Нажмите **[SET]**.

#### 4.4.4 Удаление сохраненной записи

- 1 Нажмите **[▶]**.

- 2 Нажимайте **[+]** или **[-]** для отображения нужного пункта.

- 3 Нажмите **[MENU]**.

- 4 Нажмите **[⇄]**.
  - Чтобы отменить удаление, нажмите **[STOP]**.

- 5 Нажмите **[SET]**.

#### Другой способ удаления сохраненной записи

1. Нажмите **[▶]**.
2. Нажимайте **[+]** или **[-]** для отображения нужного пункта.
3. Нажмите **[ERASE]**.
4. Нажмите **[SET]**.

### 4.5 Сервис идентификации вызывающего абонента (АОН и Caller ID только для телефонной трубки)

Этот аппарат поддерживает услугу АОН и услугу Caller ID. Для того, чтобы иметь возможность отображать телефонный номер вызывающего абонента, вы должны подписаться на соответствующую услугу, предоставляемую вашей телефонной компанией.

Важно:

- Этот аппарат работает в соответствии со стандартом ETS (European Telecommunication Standard - Европейский стандарт для телекоммуникаций) и поддерживает только основные функции CLIP (Calling Line Identification Presentation - передача информации о вызывающем абоненте).
- Аппарат отображает только номер телефона вызывающего абонента и его имя.
- Аппарат не поддерживает дополнительные услуги телефонии, которые могут предоставляться в будущем.
- В зависимости от специфики услуги, предоставляемой телефонной компанией, дата/время вызова или имя вызывающего абонента могут не отображаться.
- Этот блок установлен на использование службы АОН по умолчанию.

#### 4.5.1 Как выбрать услугу идентификации вызывающего абонента (АОН и услуга Caller ID)

Выберите режим идентификации вызывающего абонента, который используется вашим оператором связи. Подробнее об этом можно узнать у оператора связи.

“АОН” (по умолчанию): используется АОН.

“Caller ID”: используется услуга идентификации вызывающих абонентов.

- 1 Нажмите [**☰**/OK].
- 2 Выберите “**НАСТРОЙКИ БАЗЫ**”, а затем нажмите [**▶**].
- 3 Введите “0000” (PIN-код основного блока по умолчанию).
  - Если PIN-код был изменен, введите новый (стр. 77).
- 4 Выберите “**АОН**”, а затем нажмите [**▶**].
- 5 Выберите “**РЕЖИМ**”, а затем нажмите [**▶**].

6 Выберите “АОН” или “Caller ID”, а затем нажмите [**▶**].

7 Нажмите [**☒**].

Примечание:

- Чтобы аппарат мог отображать номер вызывающего абонента корректно, пользователям АОН могут потребоваться некоторые дополнительные настройки (стр. 39).

#### 4.5.2 Получение информации о вызывающем абоненте

При получении внешнего вызова на дисплее отображается телефонный номер или имя вызывающего абонента. Затем вы можете решить, следует ли отвечать на вызов.

Аппарат автоматически сохраняет информацию о вызывавших абонентах (телефонный номер, имя, дата и время вызова) для последних или 50 вызовах. Информация о вызывающем абоненте сохраняется в порядке от самого последнего до самого раннего. После получения 31-го вызова (основной блок) или 51-го вызова (телефонная трубка) информация о самом раннем вызове удаляется.

Информацию о вызывавших абонентах можно просмотреть на дисплее по одной записи за раз (стр. 38).

- 1 При получении внешнего вызова;
  - Для пользователей услуги АОН: в это время информация о вызывающем абоненте не принимается. Чтобы получить информацию о вызывающем абоненте, нажмите [**☒**] или [**☒**]. Если включена функция автоматического начала разговора, то информация о вызывающем абоненте отображается после снятия трубки с базового блока.
  - Для пользователей услуги Caller ID: телефонный номер вызывающего абонента может быть принят автоматически, не нужно нажимать никакие кнопки.

2 Чтобы ответить на вызов, нажмите [**☒**] или [**☒**].

Примечание:

- Когда получена информация о вызывающем абоненте, и когда она совпадает с телефонным номером, сохраненным в телефонной книге аппарата:
  - Сохраненное имя абонента отображается и регистрируется.
  - Трубка использует тип звонка, назначенный категории вызывавшего абонента.
- Если аппарат подсоединен к системе УАТС (учрежденческая телефонная станция), вы можете не получить достоверную информацию о

вызывающем абоненте. Проконсультируйтесь у поставщика УАТС.

- Если аппарат не получает информацию о вызывающем абоненте (при пользовании услугой Caller ID), на дисплее может отображаться следующее.

“**НОМЕР НЕДОСТУП**”: вызывающий абонент находится в местности, где услуга идентификации вызывающих абонентов не поддерживается.

“**КОНФИДЕНЦ АБОН**”: вызывающий абонент запретил отправлять информацию о себе.

### Идентификация вызывающего абонента при ожидании вызова (только телефонная трубка)

Этот сервис предоставляется оператором связи и действует только после подписки на него. Когда во время разговора слышен тональный сигнал ожидания вызова, на дисплее отображается информация о втором вызывающем абоненте. На второй вызов можно ответить, удержав первый вызов. Подробнее об этой услуге можно узнать у оператора связи.

#### Примечание:

- Информация о вызывающем абоненте не отображается в следующих случаях:
  - основной блок используется, или
  - используется другой телефон, подключенный к той же линии.

### Функции категорий для телефонной книги трубки

Категории помогают определить, кто вам звонит, посредством различных типов звонка для различных категорий или абонентов.

При добавлении записи в телефонную книгу трубки ее можно соотнести с нужной категорией (стр. 32). При получении вызова от абонента, отнесенного к какой-либо категории, используются тип звонка, выбранный для этой категории.

### Изменение типов звонка для категорий

Для каждой категории можно выбрать собственный тип звонка. Если вы выберете “**ТОН ВНЕШ ВЪЗ**”, то при получении вызовов от данной категории абонентов аппарат будет использовать внешний тип звонка, установленный на стр. 70. По умолчанию установлено “**ТОН ВНЕШ ВЪЗ**”.

1. Нажмите [**□**], затем нажмите [**≡/OK**].
2. Выберите “**КАТЕГОРИЯ**”, а затем нажмите [**▶**].
3. Выберите категорию, а затем нажмите [**▶**].
4. Выберите текущий параметр для типа звонка категории и нажмите [**▶**].

5. Выберите нужный тип звонка, а затем нажмите [**▶**].

6. Нажмите [**✕○**].

#### Примечание:

- Выбранный тон звонка слышен после нажатия [**↶**] или [**↷**]. Если включена функция автоматического начала разговора, то выбранный тон звонка слышен при снятии трубки (только для пользователей АОН).

### 4.5.3 Услуга Caller ID

Этот аппарат также поддерживает услугу Caller ID. Чтобы использовать эту услугу, измените настройку в значении “**Caller ID**” (стр. 36).

#### Важно:

- Аппарат создан в соответствии с “**сигнальным протоколом, основанным на FSK сигналах**” и с “**сигнальным протоколом, основанным на DTMF сигналах**” в соответствии с требованиями ETS (European Telecommunication Standard - Европейский стандарт по телекоммуникациям) и поддерживает только основные функции CLIP (Calling Line Identification Presentation - Представление идентификации звонящего абонента).

Предварительно убедитесь, что следующий параметр звонка установлен на 2 или более звонков.

- Установка числа звонков ТЕЛ/ФАКС (функция #78, стр. 65)

#### Примечание:

- В зависимости от услуги, предоставляемой местной телефонной компанией, информация о вызывающем абоненте может не отображаться на дисплее трубки в режиме ТЕЛ/ФАКС. В этом случае измените настройку звонка для режима ТЕЛ/ФАКС на значение 1 (функция #78 на стр. 65).

### 4.5.4 Голосовая идентификация вызывающих абонентов

Эта функция позволяет узнать телефонный номер вызывающего абонента, не глядя на дисплей. Если вы являетесь подписчиком услуги АОН или Caller ID, то при получении информации об абоненте аппарат будет сообщать номер телефона вызывающего абонента через громкоговоритель трубки. Установка по умолчанию: “**ВКЛ.**”.

Чтобы использовать эту функцию, необходимо следующее:

#### Важно:

- Для использования этой функции вы должны:
  - подписаться на АОН или на услугу Caller ID.

## 4. Телефон

- включить функцию голосовой идентификации вызывающих абонентов.
- (только для подписчиков на услугу АОН) получать информацию о вызывающем абоненте (стр. 36).

Подробнее об этом можно узнать у оператора связи.

- 1 Нажмите [**МЕНЮ**]/OK).
- 2 Выберите “НАСТР ТРУБКИ”, а затем нажмите [**▶**].
- 3 Выберите “ДР НАСТРОЙКИ”, а затем нажмите [**▶**].
- 4 Выберите “ГОЛОСОВОЙ АОН”, а затем нажмите [**▶**].
- 5 Выберите “ВКЛ.” или “ВЫКЛ. ”, а затем нажмите [**▶**].
- 6 Нажмите [**✕**].

### Примечание:

- Телефонный номер будет сообщаться только по-русски.
- Если громкость звонка выключена, сообщений голосовой идентификации вызывающих абонентов слышно не будет.

## 4.6 Просмотр и ответный вызов вызывающего абонента на основе информации об абоненте (только телефонная трубка)

Можно быстро просмотреть информацию о вызывающем абоненте и перезвонить ему.

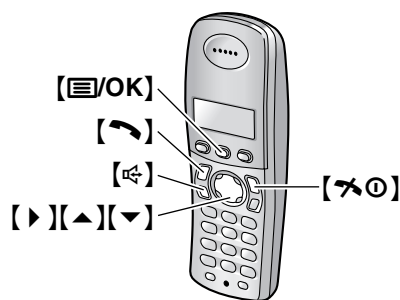
### Важно:

- Обратный вызов невозможен, если информация о вызывающем абоненте не содержит телефонного номера.

На дисплее отображается количество новых вызовов в режиме ожидания.

### Пример:

10 НОВ ВЫЗ.  
10 АВГ 3:15



- 1 Нажмите [**МЕНЮ**]/OK).
- 2 Выберите “СПИС ВЫЗЫВ АБОН”, а затем нажмите [**▶**].
  - Отображается последний вызов.
- 3 Нажмите [**▼**], чтобы найти информацию о самом недавнем полученном вызове.
  - Если вы нажмете [**▲**], порядок на дисплее будет изменен на обратный.
  - ✓ отображается рядом с позициями, которые уже просмотрены или на которые ответили, даже если их просматривали или на них отвечали, используя другую трубку.
- 4 Нажмите [**☎**] или [**☎**], чтобы сделать обратный вызов.
  - Телефонная трубка начинает набирать номер автоматически.

### Для прекращения просмотра

Нажмите [**✕**] после шага 3.

## 4.7 Редактирование номера телефона вызывающего абонента до обратного вызова

- Чтобы найти кнопки, держите открытой первую страницу.

- 1 Нажмите [⏏/OK].
  - 2 Выберите “спис вызыв абон”, а затем нажмите [▶].
  - 3 Нажимайте [▲] или [▼] для отображения нужного пункта.
  - 4 **Для добавления цифры**  
Нажмите клавишу набора номера (от [0] до [9]).
    - Нажатая цифра добавляется поверх текущей цифры.
- Для удаления цифры**  
Нажмите [⏏/OK], выберите “РЕДАКТ И ВЫЗОВ”, а затем нажмите [▶].  
Нажмите [◀] или [▶], чтобы поместить курсор на цифру, которую следует удалить, а затем нажмите [C/✖].
- 5 Нажмите [↶] или [↷].

## 4.8 Удаление информации о вызывающем абоненте

- Чтобы найти кнопки, держите открытой первую страницу.

- 1 Нажмите [⏏/OK].
- 2 Выберите “спис вызыв абон”, а затем нажмите [▶].
- 3 Нажимайте [▲] или [▼] для отображения нужной записи, а затем нажмите [⏏/OK].
- 4 Выберите “удалить”, а затем нажмите [▶].
  - Чтобы удалить все записи, выберите “удалить все”, а затем нажмите [▶].
- 5 Выберите “да”, а затем нажмите [▶].
- 6 Нажмите [✖⊙].

## 4.9 Сохранение информации о вызывающем абоненте в телефонной книге (только телефонная трубка)

- Чтобы найти кнопки, держите открытой первую страницу.

**Важно:**

- Эта функция недоступна, если информация о вызывающем абоненте не включена в телефонный номер.

- 1 Нажмите [⏏/OK].
- 2 Выберите “спис вызыв абон”, а затем нажмите [▶].
- 3 Нажимайте [▲] или [▼] для отображения нужной записи, а затем нажмите [⏏/OK].
- 4 Выберите “ДОБАВ В ТЕЛ КН”, а затем нажмите [▶].
- 5 Введите имя до 16 знаков (о вводе знаков см. стр. 82), а затем нажмите [⏏/OK].
- 6 Введите телефонный номер до 24 цифр, а затем нажмите [⏏/OK].
- 7 Выберите нужную категорию для записи, а затем выберите [▶].
- 8 Выберите “СОХРАНИТЬ”, а затем нажмите [▶].
- 9 Нажмите [✖⊙].

**Примечание:**

- О том, как отредактировать имя и номер, см. стр. 33.
- Если для сохранения новых записей нет места, то отображается “ПАМЯТЬ ПОЛНА”. Удалите ненужные записи (стр. 33).

## 4.10 Настройки идентификации вызывающего абонента

### 4.10.1 Выбор числа цифр для отображения для пользователей АОН

Можно выбрать число цифр на телефоне для отображения. Чтобы номер отображался правильно, в этой настройке необходимо указать длину телефонного номера в местной телефонной станции (например, 7 цифр в Москве).

## 4. Телефон

---

1. Нажмите [**≡/OK**].
2. Выберите **“НАСТРОЙКА БАЗЫ”**, а затем нажмите [**▶**].
3. Введите “0000” (PIN-код основного блока по умолчанию).
  - Если PIN-код был изменен, введите новый (стр. 77).
4. Выберите **“АОН”**, а затем нажмите [**▶**].
5. Выберите **“КОЛ-ВО ЦИФР”**, а затем нажмите [**▶**].
6. Выберите нужную установку, а затем нажмите [**▶**].
7. Нажмите [**✕⊙**].

### Примечание:

- В некоторых случаях информация о вызывающем абоненте не передается с телефонной станции или номер вызывающего абонента отображается неправильно.

### 4.10.2 Установка сигналов запроса для пользователей АОН

Следующие параметры установлены изготовителем в стандартные значения. При изменении этих параметров надежность АОН может повыситься или понизиться.

---

#### Выбор числа сигналов запроса

Можно изменить число сигналов запроса, если информация о вызывающем абоненте не получена правильно.

- Заводская предустановка: 3.
1. Нажмите [**≡/OK**].
  2. Выберите **“НАСТРОЙКА БАЗЫ”**, а затем нажмите [**▶**].
  3. Введите “0000” (PIN-код основного блока по умолчанию).
    - Если PIN-код был изменен, введите новый (стр. 77).
  4. Выберите **“АОН”**, а затем нажмите [**▶**].
  5. Выберите **“ЧИСЛО СИГНАЛОВ”**, а затем нажмите [**▶**].
  6. Введите число сигналов запроса (от 1 до 5) и нажмите [**≡/OK**].
  7. Нажмите [**✕⊙**].

---

#### Выбор длительности сигналов запроса

Можно изменить длительность сигналов запроса, если информация о вызывающем абоненте не получена правильно.

- Заводская предустановка: 140 ms.
1. Нажмите [**≡/OK**].

2. Выберите **“НАСТРОЙКА БАЗЫ”**, а затем нажмите [**▶**].
3. Введите “0000” (PIN-код основного блока по умолчанию).
  - Если PIN-код был изменен, введите новый (стр. 77).
4. Выберите **“АОН”**, а затем нажмите [**▶**].
5. Выберите **“ДЛИТ СИГНАЛА”**, а затем нажмите [**▶**].
6. Введите длительность сигналов запроса (100-300 ms, кратно 10) и нажмите [**≡/OK**].
7. Нажмите [**✕⊙**].

---

#### Выбор паузы между сигналами запроса

Можно изменить длительность паузы сигналов запроса, если информация о вызывающем абоненте не получена правильно.

- Заводская предустановка: 200 ms.
1. Нажмите [**≡/OK**].
  2. Выберите **“НАСТРОЙКА БАЗЫ”**, а затем нажмите [**▶**].
  3. Введите “0000” (PIN-код основного блока по умолчанию).
    - Если PIN-код был изменен, введите новый (стр. 77).
  4. Выберите **“АОН”**, а затем нажмите [**▶**].
  5. Выберите **“ЗАДЕРЖ СИГНАЛА”**, а затем нажмите [**▶**].
  6. Введите длительность паузы (100-900 ms, кратно 50) и нажмите [**≡/OK**].
  7. Нажмите [**✕⊙**].

---

#### Выбор паузы при ответе на вызов

Можно изменить время между повторяющимися сигналами запроса, если информация о вызывающем абоненте не получена правильно.

- Заводская предустановка: 200 ms.
1. Нажмите [**≡/OK**].
  2. Выберите **“НАСТРОЙКА БАЗЫ”**, а затем нажмите [**▶**].
  3. Введите “0000” (PIN-код основного блока по умолчанию).
    - Если PIN-код был изменен, введите новый (стр. 77).
  4. Выберите **“АОН”**, а затем нажмите [**▶**].
  5. Выберите **“ЗАДЕРЖ 1-ГО СИГН”**, а затем нажмите [**▶**].
  6. Введите длительность паузы (100-900 ms, кратно 50) и нажмите [**≡/OK**].
  7. Нажмите [**✕⊙**].

## 4.11 Сервис голосовой почты

Голосовая почта представляет собой сервис автоответа, который предоставляется вашим оператором связи. Если вы подписаны на это сервис, система голосовой почты вашего оператор связи может отвечать на вызовы, когда вы не в состоянии ответить сами, или же когда линия занята.

Сообщения записываются оператором связи, а не вашим телефоном.

## 4.12 Разговор с вашим абонентом после передачи или приема факса

Вы можете поговорить с другим абонентом после отправки или получения факса (**функция голосового контакта**). Это сокращает дополнительные затраты и время на вторичный вызов.

- Чтобы найти кнопки, держите открытой первую страницу.

**Важно:**

- **Эту функцию можно использовать, только если факсимильный аппарат вашего абонента оборудован средством голосового контакта.**

### 4.12.1 Начало голосового контакта

- 1 Нажмите **[DIGITAL SP-PHONE]** при отправке или получении факса.
  - На дисплее аппарата отображается “**ЗАПРОС РАЗГОВОРА**”. Факсимильный аппарат вашего абонента звонит.
  - Когда абонент отвечает, ваш аппарат звонит.

- 2 Нажмите **[DIGITAL SP-PHONE]** для начала разговора.

**Примечание:**

- Когда ваш аппарат звонит при использовании этой функции, звук звонка несколько отличается от звонка при получении вызова.
- Если вы начали голосовой контакт при отправке факса, и ваш абонент отвечает, ваш аппарат звонит после отправки всех документов.
- Если вы начали голосовой контакт при получении факса, и ваш абонент отвечает, ваш аппарат звонит после получения текущей страницы.

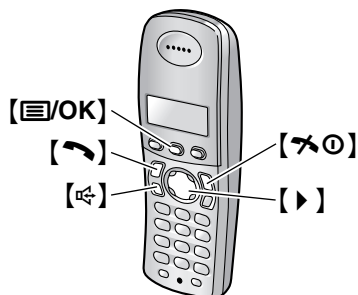
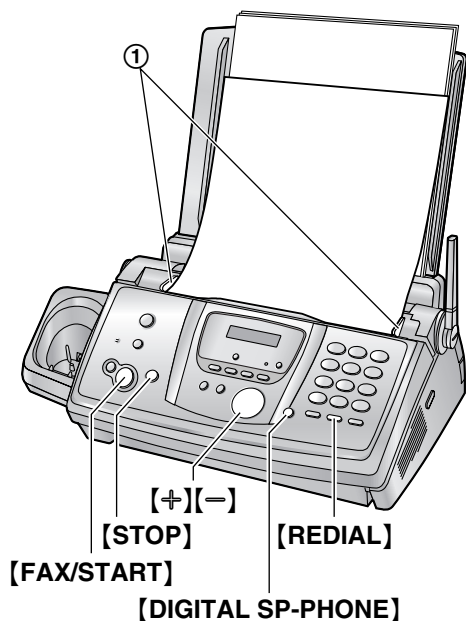
### 4.12.2 Получение запроса на голосовой контакт

- 1 Если голосовой контакт начат вашим абонентом, ваш аппарат звонит, и на дисплее отображается “**ОТВЕТИТЕ**”.
- 2 Нажмите **[DIGITAL SP-PHONE]** в течение 10 секунд для начала разговора.

**Примечание:**

- Если вы не ответите в течение 10 секунд после того, как телефон начнет звонить, линия разъединяется.

## 5.1 Отправка факса вручную



- 1 Отрегулируйте положение направляющих документа (1) по действительному размеру документа.
- 2 Вставьте документ (до 10 страниц) ЛИЦЕВОЙ СТОРОНОЙ ВНИЗ. При этом должен прозвучать однократный сигнал и произойти захват документа.
  - Если направляющие документа не отрегулированы по размеру документа, отрегулируйте их.
- 3 При необходимости нажимайте **[+]** или **[-]** для выбора нужного разрешения.
- 4 Нажмите **[DIGITAL SP-PHONE]**.

- 5 Наберите номер факса.
- 6 Когда слышен тональный сигнал факса: Нажмите **[FAX/START]**.

### Если абонент отвечает на ваш вызов:

Попросите абонента нажать кнопку старта. Услышав тональный сигнал факса, нажмите **[FAX/START]**.

### Выбор разрешающей способности

Выберите разрешающую способность в соответствии с типом документа.

- “СТАНДАРТНОЕ”: для типографских или печатных документов с нормальным размером букв.
- “ЧЕТКОЕ”: для документов с мелкими буквами.
- “СВЕРХЧЕТКОЕ”: для документов с очень мелкими буквами. Эта установка действует, только если ваш абонент располагает совместимым факсимильным аппаратом.
- “ФОТО”: для документов, содержащих фотографии, темные рисунки и т.д.
- Использование параметров “ЧЕТКОЕ”, “СВЕРХЧЕТКОЕ” и “ФОТО” увеличивает время передачи.
- Если разрешающая способность изменена во время передачи, новая установка начинает действовать только со следующей страницы.

### Для повторного набора последнего номера

1. Нажмите **[RECALL]**.
2. Нажмите **[FAX/START]**.
  - Если линия занята, аппарат автоматически набирает номер до 3 раз.
  - Чтобы отменить повторный набор, нажмите **[STOP]**.

### Для передачи более 10 страниц за один раз

Вставьте первые 10 страниц документа. Добавляйте другие страницы (до 10 за раз) поверх ранее вставленных страниц до того, как в аппарат будет подана последняя страница.

### Предварительный набор номера факса

Можно набрать номер факса до вставки документа. Это удобно, если нужно проверить номер факса вызываемого абонента в документе.

1. Наберите номер факса.
2. Вставьте документ.
3. Нажмите **[FAX/START]**.

### Для отправки из памяти (функция быстрого сканирования)

Можно сканировать документ в память перед отправкой. Чтобы использовать эту возможность, предварительно включите функцию #34 (стр. 62).

1. Вставьте документ.
2. Наберите номер факса.
3. Нажмите **[FAX/START]**.
  - Документ подается в аппарат и сканируется в память. Затем аппарат передает данные. Если размер документа превосходит емкость памяти, отправка отменяется, и эта функция автоматически отключается. Вы должны отправить весь документ вручную.
  - Эту функцию нельзя использовать при использовании телефонной трубки, или если нажата **[DIGITAL SP-PHONE]** на основном блоке или **[↶]** или **[☎]** на телефонной трубке.

### Для отправки факса с помощью телефонной трубки

1. Во время беседы по телефону с другим абонентом вставьте документ и нажмите **[≡/OK]**.
2. Выберите **“НАЧ ПЕРЕД ФАКСА”**, а затем нажмите **[▶]**.
3. Нажмите **[✕⊙]** или положите телефонную трубку на базовый блок.

### Для прекращения передачи

Нажмите **[STOP]**.

### Печать отчета об отправке

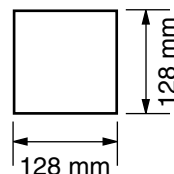
Отчет об отправке представляет собой напечатанное подтверждение результатов передачи. Чтобы напечатать отчет об отправке, активизируйте функцию #04 (стр. 61). Объяснения сообщений об ошибках см. на стр. 84.

### Печать общего отчета

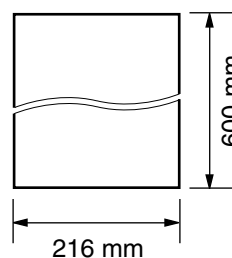
В общем отчете печатаются сведения о 30 последних факсах. О том, как распечатать отчет вручную, см. стр. 101. Чтобы печать выполнялась автоматически после каждых 30 отправленных и полученных факсов, активизируйте функцию #22 (стр. 62). Объяснения сообщений об ошибках см. на стр. 84.

## 5.2 Документы, пригодные для отправки

### Минимальный размер документа

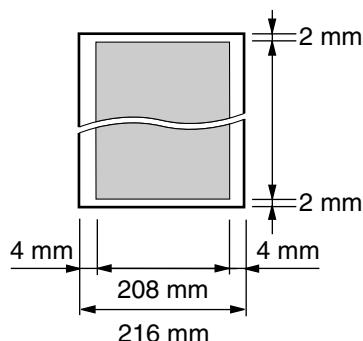


### Максимальный размер документа



### Ширина сканирования

- Сканируется затененная область.



### Плотность документа

- Отдельный лист: от 45 g/m<sup>2</sup> до 90 g/m<sup>2</sup>
- Несколько листов: от 60 g/m<sup>2</sup> до 80 g/m<sup>2</sup>

### Примечание:

- Удалите с документа скрепки, скобки и т.п.
- Не отправляйте документы на бумаге следующих типов: (скопируйте документ и отправьте его копию.)
  - Бумагу с химической обработкой поверхности (копировальная или безуглеродная бумага для копирования)
  - Электростатически заряженную бумагу
  - Скрученную, мятую или рваную бумагу
  - Бумагу с поверхностным покрытием
  - Бумагу с блеклым изображением

- Бумагу с печатью на обороте, которая видна на просвет (например, газета).
- Убедитесь в том, что чернила, паста-корректор или жидкость на документе полностью высохли.
- Для того, чтобы отправить документ, ширина которого меньше 210 mm, рекомендуется сделать копию оригинала на бумаге формата A4 или letter с помощью копировального аппарата, а затем отправить копию оригинала.

### 5.3 Отправка факса с помощью телефонной книги основного блока

До использования этой функции сохраните нужные имена и телефонные номера в телефонной книге основного блока (стр. 34).

- Чтобы найти кнопки, держите открытой первую страницу.

- 1** Отрегулируйте положение направляющих документа по действительному размеру документа.
- 2** Вставьте документ (до 10 страниц) ЛИЦЕВОЙ СТОРОНОЙ ВНИЗ. При этом должен прозвучать однократный сигнал и произойти захват документа.
  - Если направляющие документа не отрегулированы по размеру документа, отрегулируйте их.
- 3** При необходимости нажмите **[+]** или **[-]** несколько раз для выбора нужного разрешения (стр. 42).
- 4** Нажмите **[▶]**.
- 5** Нажимайте **[+]** или **[-]** для отображения нужной записи, а затем нажмите **[FAX/START]**.

---

#### Автоматический набор последнего номера

Если линия занята или нет ответа, аппарат автоматически набирает номер до трех раз.

- Чтобы отменить повторный набор, нажмите **[STOP]**.

---

#### Если аппарат не отправляет факс

- Убедитесь в том, что номер введен правильно, и что это номер факса.
- Убедитесь в том, что факсимильный аппарат вашего абонента отвечает, включив функцию тона соединения (функция #76 на стр. 64).

## 5.4 Групповая рассылка

Сохранив записи телефонной книги основного блока (стр. 34) в памяти рассылки, можно отправлять один и тот же документ нескольким абонентам (до 20). Запрограммированные записи остаются в памяти рассылки, что позволяет использовать их несколько раз.

- Чтобы найти кнопки, держите открытой первую страницу.

### 5.4.1 Программирование телефонных номеров в памяти рассылки

- 1 Нажимайте [**MENU**] для отображения “УСТ ТЕЛЕФ КНИГИ”.
- 2 Нажмите [**⌘**].
  - Число в скобках указывает количество зарегистрированных номеров.
- 3 Нажимайте [**+**] или [**-**] для отображения нужного пункта.
- 4 Нажмите [**SET**].
  - Для программирования других записей повторите шаги 3 и 4 (до 20 записей).
- 5 Нажмите [**SET**].

#### Примечание:

- Если вы ошиблись при вводе записи, нажмите [**STOP**] после шага 4 для ее удаления.
- Проверьте сохраненные номера, распечатав список рассылки (стр. 101).

### 5.4.2 Добавление нового номера в память рассылки

После начального программирования можно добавить новые записи (в общей сложности до 20 номеров).

- 1 Нажмите [**▶**].
- 2 Нажимайте [**+**] или [**-**] для отображения “<РАССЫЛКА>”.
- 3 Нажмите [**MENU**].
- 4 Нажмите [**✖**].
- 5 Нажимайте [**+**] или [**-**] для отображения записи, которую следует добавить.
- 6 Нажмите [**SET**].
  - Для добавления других записей повторите шаги 5 и 6 (до 20 записей).
- 7 Нажмите [**STOP**].

### 5.4.3 Удаление записи элемента из памяти рассылки

- 1 Нажмите [**▶**].
- 2 Нажимайте [**+**] или [**-**] для отображения “<РАССЫЛКА>”.
- 3 Нажмите [**MENU**].
- 4 Нажмите [**⌘**].
- 5 Нажимайте [**+**] или [**-**] для отображения записи, которую следует удалить.
  - Чтобы отменить удаление, нажмите [**STOP**].
- 6 Нажмите [**SET**].
- 7 Нажмите [**SET**].
  - Чтобы удалить другие записи, повторите шаги с 5 по 7.
- 8 Нажмите [**STOP**].

### 5.4.4 Отправка документа абонентам, занесенным в память рассылки

- 1 Вставьте документ ЛИЦЕВОЙ СТОРОНОЙ ВНИЗ.
- 2 При необходимости нажмите [**+**] или [**-**] несколько раз для выбора нужного разрешения (стр. 42).
- 3 Нажмите [**BROADCAST**].
  - Документ подается в аппарат и сканируется в память. Затем аппарат отправляет данные всем абонентам, набирая соответствующие номера один за другим.
  - После передачи сохраненный документ автоматически удаляется из памяти, и аппарат автоматически печатает (Отчет о произведенной рассылке).

#### Примечание:

- При выборе разрешения “ЧЕТКОЕ”, “СВЕРХЧЕТКОЕ” или “ФОТО” число страниц, которое может отправить аппарат, сокращается.
- Если размер документа превышает емкость доступной памяти, отправка отменяется.
- Если какой-либо телефонный номер занят или не отвечает, то он пропускается, и позднее выполняется повторный набор до 3 раз.

#### Для отправки одного и того же документа в одноразовую группу станций

Можно также выбрать одноразовую группу станций для одноразовой отправки одного и того же документа. После передачи эта группа удаляется.

1. Вставьте документ.
2. Нажмите [**▶**].

## 5. Факс

---

3. Нажимайте **[+]** или **[-]** для отображения “<ОДНОРАЗ . РАССЫЛ>”.
4. Нажмите **[SET]** для начала программирования абонентов, которым вы хотите отправлять документы.
5. Нажимайте **[+]** или **[-]** несколько раз для отображения нужного абонента.
6. Нажмите **[SET]**.
  - Для программирования других абонентов повторите шаги 5 и 6 (до 20 записей).
7. Нажмите **[FAX/START]** для начала передачи запрограммированным абонентам.

---

### Для отмены передачи по рассылке

1. Нажмите **[STOP]**, когда на дисплее отображается “РАССЫЛКА”.
  - На дисплее отображается “ОТМЕНА ПЕРЕДАЧИ?”.
2. Нажмите **[SET]**.

## 5.5 Выбор способа применения факсимильного аппарата

Выберите наиболее предпочтительный способ использования факсимильного аппарата.

### Автоматический прием

- Использование автоответчика и/или факса (режим АО/ФАКС) в качестве телефона
- Использование только как факса (режим ФАКС)

### Прием вручную

- Использование преимущественно как телефона (режим ТЕЛЕФОН)
- Использование как телефона и/или факса (режим ТЕЛ/ФАКС)

## 5.6 Автоматический прием

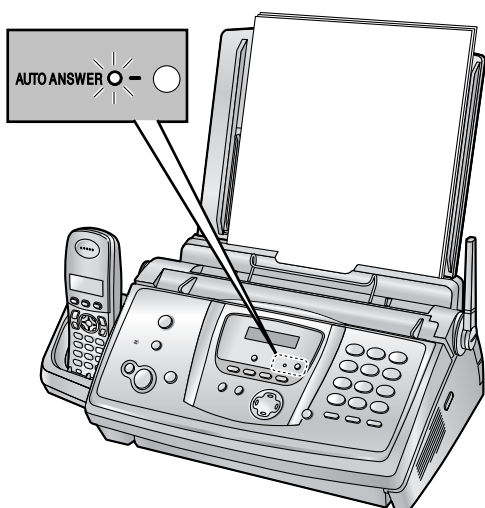
### 5.6.1 Использование автоответчика и/или факса (режим АО/ФАКС) в качестве телефона

#### Ваша ситуация

Вы хотите отвечать на телефонные вызовы с помощью автоответчика и получать факсы автоматически.

#### Установка

Установите факсимильный аппарат на режим АО/ФАКС (стр. 51), нажав **[AUTO ANSWER]** несколько раз.



#### Примечание:

- Предварительно убедитесь в том, что функция #77 установлена на “АО/ФАКС” (стр. 65).

- Не подсоединяйте автоответчик к той же телефонной линии, что и аппарат. Если автоответчик все же подсоединен, отключите функцию автоответа, нажав **[AUTO ANSWER]** несколько раз.

#### Как аппарат получает телефонные вызовы и факсы

При получении телефонного вызова факсимильный аппарат автоматически записывает сообщение вызывающего абонента.

Если обнаружен тональный сигнал факса, факсимильный аппарат автоматически получает факс.

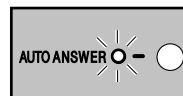
### 5.6.2 Использование только как факса (режим ФАКС)

#### Ваша ситуация

Вы располагаете отдельной телефонной линией, предназначенной для факсов.

#### Установка

Установите факсимильный аппарат на режим ФАКС (стр. 52), нажав **[AUTO ANSWER]** несколько раз.



#### Примечание:

- Предварительно убедитесь в том, что функция #77 установлена на “ТОЛЬКО ФАКС” (стр. 65).

#### Как аппарат получает факсы

Все входящие вызовы воспринимаются как факсы.

### 5.7 Прием вручную

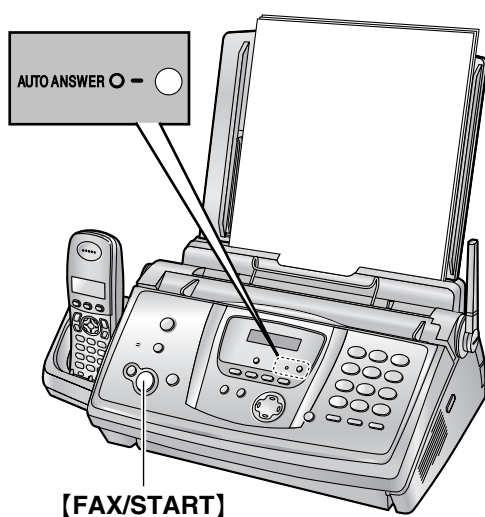
#### 5.7.1 Использование преимущественно как телефона (режим ТЕЛЕФОН)

##### Ваша ситуация

Вы планируете отвечать на все вызовы самостоятельно. При получении факса вы должны принять его вручную.

##### Установка

Установите факсимильный аппарат на режим ТЕЛЕФОН (стр. 49), нажав **[AUTO ANSWER]** несколько раз.



##### Примечание:

- Предварительно убедитесь в том, что функция #73 установлена на “ТЕЛ” (стр. 64).

##### Как принимать телефонные вызовы и факсы

Вы должны сами отвечать на все вызовы.

Для получения факса нажмите **[FAX/START]**.

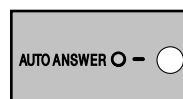
#### 5.7.2 Использовать как телефон и/или факс

##### Ваша ситуация

Вы планируете сами отвечать на все телефонные вызовы и принимать факсы автоматически без подачи звонков.

##### Установка

Установите факсимильный аппарат на режим ТЕЛ/ФАКС (стр. 50), нажимая **[AUTO ANSWER]**.



##### Примечание:

- Предварительно убедитесь в том, что функция #73 установлена на “ТЕЛ/ФАКС” (стр. 64).

##### Как аппарат получает телефонные вызовы и факсы

При получении телефонного вызова факсимильный аппарат звонит.

Если обнаружен тональный сигнал факса, факсимильный аппарат автоматически получает факс, не подавая звонков.

## 5.8 Прием факса вручную – Режим автоответа ВЫКЛ

### 5.8.1 Включение режима ТЕЛЕФОН

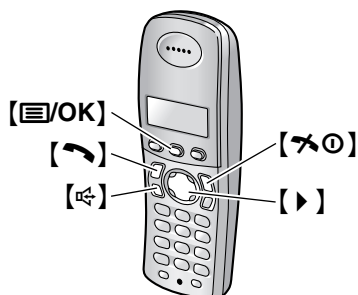
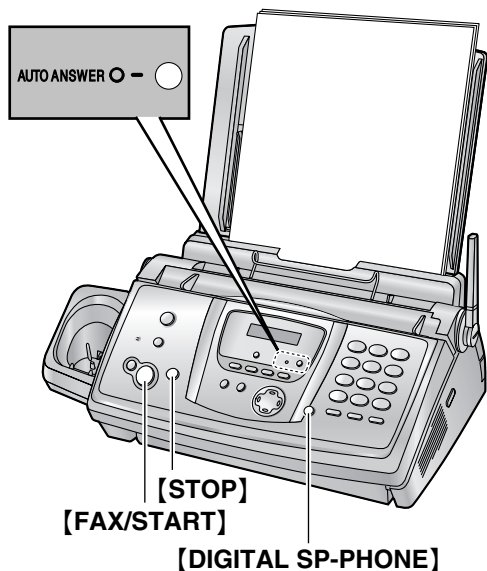
- 1 Предварительно убедитесь в том, что функция #73 установлена на “ТЕЛ” (стр. 64).
- 2 Нажимайте [AUTO ANSWER] для отображения следующего.

РЕЖИМ: ТЕЛЕФОН

- Индикатор [AUTO ANSWER] на основном блоке выключается.

#### Примечание:

- По умолчанию аппарат уменьшает размеры полученного документа до 92% во время печати (подробнее см. функцию #36 на стр. 62).



#### Как получать телефонные вызовы и факсы с основного блока

1. Чтобы ответить на вызов, нажмите [DIGITAL SP-PHONE].
2. Когда:
  - требуется принять документ,
  - слышен сигнал вызова факса (длинный звуковой сигнал) или
  - ничего не слышно,
 нажмите [FAX/START].

СОЕДИНЕНИЕ . . . . .

- Аппарат начинает прием факса.

#### Как получать телефонные вызовы и факсы с телефонной трубки

1. Чтобы ответить на вызов, возьмите телефонную трубку и нажмите [CALL] или [END CALL].
2. Когда:
  - требуется принять документ,
  - слышен сигнал вызова факса (длинный звуковой сигнал) или
  - ничего не слышно,
 нажмите [MENU/OK].
3. Выберите “НАЧ ПЕРЕД ФАКСА”, а затем нажмите [NEXT PAGE].
4. Нажмите [FAX] или положите телефонную трубку на базовый блок.

#### Как получать телефонные вызовы и факсы с дополнительного телефона

Если к той же линии подсоединен еще один (дополнительный) телефон, то этот телефон можно использовать для получения факсов.

1. Когда дополнительный телефон звонит, снимите трубку дополнительного телефона.
2. Когда:
  - требуется принять документ,
  - слышен сигнал вызова факса (длинный звуковой сигнал) или
  - ничего не слышно,
 нажмите [\*][#][9] (код активизации факса по умолчанию, если установлен тональный набор номера) **твердо**.
  - Факсимильный аппарат начинает прием факса.
3. Положите трубку.

#### Примечание:

- Чтобы получать факсы с помощью дополнительного телефона, необходимо заблаговременно активизировать дистанционное

## 5. Факс

включение факса (функция #41 на стр. 63). По умолчанию эта функция включена.

### Чтобы прекратить прием

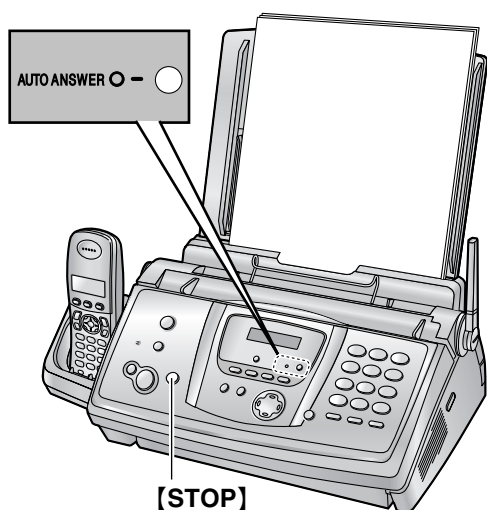
Нажмите **[STOP]**.

### 5.8.2 Включение режима ТЕЛ/ФАКС

- 1 Предварительно убедитесь в том, что функция #73 установлена на **“ТЕЛ/ФАКС”** (стр. 64).
- 2 Нажимайте **[AUTO ANSWER]** для отображения следующего.

РЕЖИМ : ТЕЛ/ФАКС

- Индикатор **[AUTO ANSWER]** на основном блоке выключается.
- 3 Звонок должен быть включен (стр. 23).



### Как аппарат получает телефонные вызовы и факсы

1. На дисплее отображается **“входящий вызов”**, но аппарат не звонит.
2. Прежде чем ответить на вызов, аппарат будет ожидать в течение **2 звонков**.
  - Число звонков определяется настройкой **“числа звонков с задержкой в режиме ТЕЛ/ФАКС”** (функция #78 на стр. 65).
  - В это время звонит дополнительный телефон (если он подсоединен к той же линии).
3. Аппарат отвечает на вызов и пытается определить тональный сигнал факса.

#### Если аппарат определяет тональный сигнал факса

Аппарат принимает факсы автоматически без подачи звонков.

### Если аппарат не определяет тональный сигнал факса

- 1 Аппарат звонит. Вы можете ответить на вызов.
  - Вызывающие абоненты услышат тональный сигнал обратного вызова, отличающийся от сигнала, подаваемого АТС в обычном режиме.
  - В это время дополнительный телефон (если он подсоединен к той же линии) не звонит.
- 2 Если вы не ответите на вызов, аппарат активизирует функцию факса.
  - Некоторые факсимильные аппараты не генерируют тонального сигнала факса при отправке факсов, и поэтому ваш аппарат будет пытаться принять факс, даже если тональный сигнал факса не распознан.

#### Примечание:

- Если вы отвечаете на вызов с дополнительного телефона, факсимильный аппарат может активизировать функцию факса (в зависимости от типа дополнительного телефона). Для разговора с вызывающим абонентом нажмите **[STOP]** на факсимильном аппарате.
- По умолчанию аппарат уменьшает размеры полученного документа до 92% во время печати (подробнее см. функцию #36 на стр. 62).

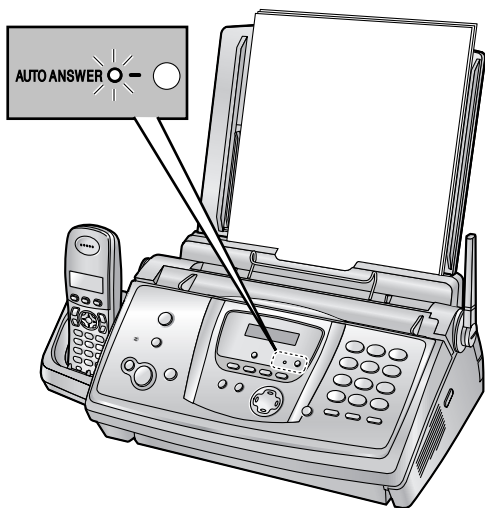
## 5.9 Прием факса автоматически – Режим автоответа ВКЛ

### 5.9.1 Включение режима АО/ФАКС

- 1 Предварительно убедитесь в том, что функция #77 установлена на “АО/ФАКС” (стр. 65).
- 2 Нажимайте [AUTO ANSWER] для отображения следующего.

РЕЖИМ : АО / ФАКС

- Индикатор [AUTO ANSWER] на основном блоке включается.
- Отображается время, оставшееся для записи входящих сообщений.



#### Примечание:

- Максимальную продолжительность записи входящих сообщений можно изменить (функция #10 на стр. 61).
- Во время записи входящего вызова его можно прослушивать через громкоговоритель. Если этого не требуется, отключите функцию #67 (стр. 64).
- Если аппарат отображает сообщение о том, что память заполнена, удалите ненужные сообщения (стр. 56).

#### Как аппарат получает телефонные вызовы и факсы

При получении вызовов аппарат действует как автоответчик и/или факс.

- Если это телефонный вызов, аппарат автоматически записывает сообщение вызывающего абонента.
- Если обнаружен тональный сигнал факса, аппарат получает факс автоматически.

#### Примечание:

- По умолчанию аппарат уменьшает размеры полученного документа до 92% во время печати (подробнее см. функцию #36 на стр. 62).

#### Прием голосового сообщения и факса во время одного вызова

Вызывающий абонент может оставить голосовое сообщение и отправить факс во время одного и того же вызова. Предварительно ознакомьте вашего абонента со следующей процедурой.

1. Вызывающий абонент звонит на ваш аппарат.
  - Автоответчик отвечает на вызов.
2. Абонент может оставить свое сообщение после приветствия.
3. Вызывающий абонент нажимает [\*][9].
  - Аппарат включает функцию факса.
4. Абонент нажимает клавишу старта для начала отправки факса.

#### Установка числа звонков в режиме АО/ФАКС

Можно изменить число звонков, подаваемых до ответа аппарата на вызов. Можно выбрать “1”, “2” (по умолчанию), “3”, “4”, “ЭКОНОМ. РЕЖИМ” и “ЗВ-ОК ВКЛ”. Эта установка может быть изменена функцией #06 на стр. 61.

“ЭКОНОМ. РЕЖИМ”: аппарат отвечает после двух звонков, если записаны новые сообщения, или после четырех звонков, если новых сообщений нет. Если вы вызываете свой аппарат, чтобы прослушать новые сообщения (стр. 58), то 3-й звонок аппарата дает вам понять, что новых сообщений нет. После этого можно повестить трубку, и вызов не будет оплачиваться.

#### Примечание:

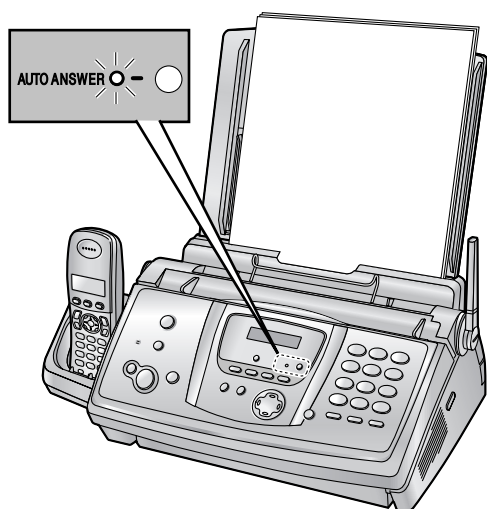
- О выключении звонка для трубки см. стр. 23.

### 5.9.2 Включение режима ФАКС

- 1 Предварительно убедитесь в том, что функция #77 установлена на “только ФАКС” (стр. 65).
- 2 Нажимайте **[AUTO ANSWER]** для отображения следующего.

РЕЖИМ : ФАКС

- Индикатор **[AUTO ANSWER]** на основном блоке включается.



- 1 Нажимайте **[MENU]** для отображения “поллинг”.
- 2 Нажмите **[SET]**.
- 3 Наберите номер факса.
- 4 Нажмите **[SET]**.
  - Аппарат начинает прием факса.

#### Как аппарат получает факсы

При получении вызовов аппарат автоматически отвечает на все вызовы и принимает только факсы.

#### Примечание:

- Число звонков до ответа на вызов в режиме ФАКС можно изменить (функция #06 на стр. 61).
- По умолчанию аппарат уменьшает размеры полученного документа до 92% во время печати (подробнее см. функцию #36 на стр. 62).

### 5.10 Получение методом поллинга (получение факса, содержащегося на другом факсимильном аппарате)

Эта возможность позволяет принимать документ с другого совместимого факсимильного аппарата.

Вызов оплачиваете вы.

Убедитесь в том, что в ваш аппарат не вставлены документы, и что аппарат абонента готов к вашему вызову.

- Чтобы найти кнопки, держите открытой первую страницу.



## 6. Копирование

Установка	Формат бумаги для печати	Размер оригинального документа
“100%” (по умолчанию)	A4	A4, Letter
“92%”	A4	A4
“86%”	A4	A4
“72%”	A4	Legal

A4 = 210 mm × 297 mm

Legal = 216 mm × 356 mm

Letter = 216 mm × 279 mm

### Примечание:

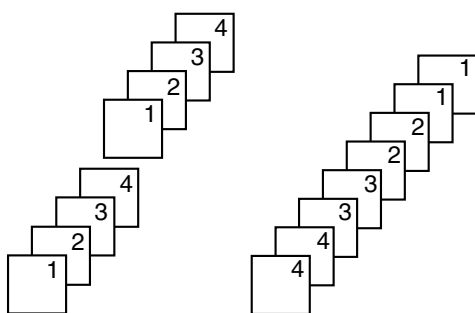
- Если соответствующий коэффициент уменьшения не выбран, документ может быть разделен, и верхняя часть второго листа удалена.
- Если изображение в нижней части документа не копируется при копировании документа той же длины, что и бумага для печати, попробуйте значение 92% или 86%.

### Сортировка нескольких копий

Аппарат может выполнять сортировку нескольких копий, следуя порядку страниц оригинала.

1. Вставьте документ, а затем нажмите **[COPY]**.
2. Введите число копий (до 30).
3. Нажмите **[▶]** два раза для отображения “СОРТ-КА ВЫК”.
4. Нажимайте **[+]** или **[-]** для отображения “СОРТ-КА ВКЛ”.
5. Нажмите **[START]**.

**Пример: Изготовление двух копий 4-страничного оригинала**



Отсортированные  
страницы

Не отсортированные  
страницы

### Примечание:

- При выполнении сортировки копий аппарат сохраняет документы в памяти. Если при этом память заполняется, распечатываются только сохраненные страницы.

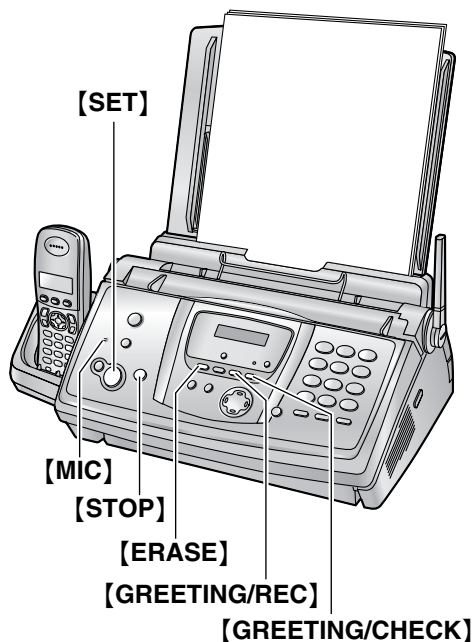
- По окончании копирования функция сортировки автоматически отключается.
- Если в аппарате закончилась бумага для печати, аппарат сканирует документ, но не печатает его и данные не сохраняются в памяти. Добавьте бумагу, нажмите **[START]**, а затем попытайтесь копировать еще раз.

## 7.1 Запись сообщения-приветствия

В аппарате предварительно записано приветственное сообщение для режима АО/ФАКС. Если вы запишите свое собственное приветственное сообщение, то оно будет воспроизводиться вместо предварительно записанного приветственного сообщения при получении вызова.

Можно записать ваше собственное сообщение-приветствие для режима АО/ФАКС, максимальная длительность которого составляет 16 секунд (по умолчанию) или 60 секунд. Для получения наилучшего результата при приеме факсов записывайте сообщения, длительность которых не превышает 12 секунд.

Предварительно убедитесь в том, что функция #77 установлена на "АО/ФАКС" (стр. 65).



- 1 Нажмите **[GREETING/REC]**.
  - Подается длинный сигнал.
- 2 Четко говорите в **[MIC]** на расстоянии около 20 см от него.
  - На дисплее отображается время, оставшееся для записи.
- 3 Для остановки записи нажмите **[STOP]**.
  - Аппарат повторяет сообщение.

### Примечание:

- Вы можете изменить максимальную длительность сообщения-приветствия в режиме АО/ФАКС на 60 секунд (функция #54, на стр. 64).

- Если вы изменяете настройку на 60 секунд, то в сообщении приветствия для режима АО/ФАКС мы рекомендуем предложить вызывающему абоненту перед тем, как начать передачу факса, набрать **[\*][9]**.
- Если вы изменяете настройку с 60 секунд на 16 секунд, то ваше сообщение-приветствие для режима АО/ФАКС удаляется. При получении вызова воспроизводится предварительно записанное сообщение-приветствие.

### Прослушивание сообщения-приветствия

Нажмите **[GREETING/CHECK]**.

- Аппарат воспроизводит сообщение-приветствие.

### 7.1.1 Удаление вашего сообщения-приветствия

- 1 Нажмите **[ERASE]** два раза.
- 2 Нажмите **[SET]**.
  - Чтобы отменить удаление, нажмите **[STOP]**.
- 3 Нажмите **[SET]**.

### Примечание:

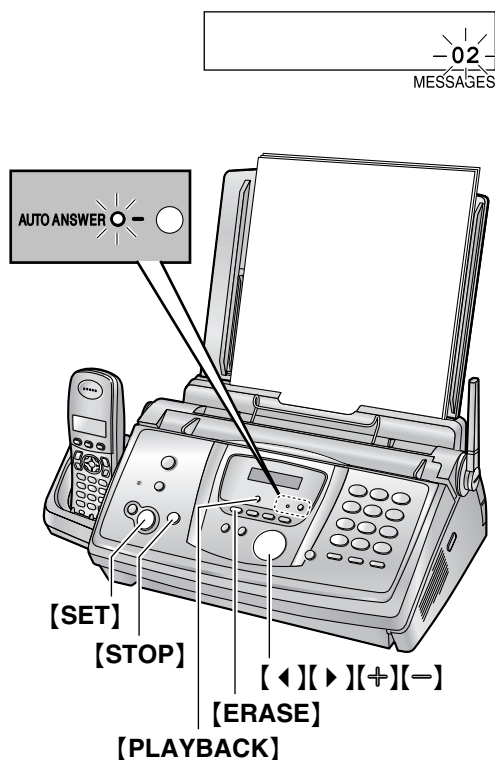
- Если вы удалите собственное сообщение-приветствие для режима АО/ФАКС, то при получении вызова автоматически воспроизводится предварительно записанное сообщение.

## 7.2 Прослушивание записанных сообщений

Если аппарат записал новые голосовые сообщения:

- Когда режим автоответа включен, индикатор **[AUTO ANSWER]** мигает.
- На дисплее основного блока мигает общее число записанных сообщений.

Пример:



Нажмите **[PLAYBACK]**.

- Воспроизводятся только новые сообщения.
- Отрегулируйте громкость громкоговорителя с помощью **[+]** или **[-]**.
- После воспроизведения всех новых сообщений:
  - индикатор **[AUTO ANSWER]** прекращает мигать, но горит, если включен режим автоответа.
  - общее число записанных сообщений прекращает мигать и остается на дисплее.

Если в этот момент вы нажмете **[PLAYBACK]**, будут воспроизведены все записанные сообщения.

**Примечание:**

- Общее время, отведенное на запись всех сообщений (приветствие, входящие и напоминание), составляет **около 18 минут**. Если сообщения записаны в шумном помещении, действительное время может оказаться меньше.

### Повторное воспроизведение сообщения

Нажмите **[<]** при прослушивании сообщения.

- Если вы нажмете **[<]** в течение 5 секунд после начала сообщения, воспроизводится предыдущее сообщение.
- Для воспроизведения какого-либо определенного сообщения нажмите **[<]** или **[>]** и найдите сообщение, которое вы хотите прослушать.

### Пропуск сообщения

Нажмите **[>]** для воспроизведения следующего сообщения.

### Временная остановка воспроизведения

Нажмите **[STOP]**.

- Если вы нажмете **[PLAYBACK]** в течение одной минуты, аппарат продолжит воспроизведение оставшихся сообщений.

### Речевая метка времени/дня недели

Во время воспроизведения аппарат сообщает день недели и время записи каждого сообщения.

## 7.2.1 Удаление записанных сообщений

### Удаление определенного сообщения

Нажмите **[ERASE]** при прослушивании сообщения, которое вы хотите удалить.

### Удаление всех сообщений

- 1 Нажмите **[ERASE]**.
- 2 Нажмите **[SET]**.
  - Чтобы отменить удаление, нажмите **[STOP]**.
- 3 Нажмите **[SET]** еще раз.

## 7.3 Сообщение для других или для себя

Чтобы оставить сообщение частного характера для других или для себя, можно записать голосовое напоминание.

Записанные сообщения считаются новыми сообщениями. О прослушивании записанных сообщений см. стр. 56.

- Чтобы найти кнопки, держите открытой первую страницу.

- 1 Нажмите **[MEMO]** для отображения “сообщен. – ЗАМЕТКА”.
- 2 Нажмите **[SET]**.
  - Подается длинный сигнал.

- 3 Четко говорите в **[MIC]** на расстоянии около 20 см от него.
- 4 Для остановки записи нажмите **[MEMO]**.
  - Кроме того, запись можно остановить, нажав **[STOP]**.

## 7.4 Операции с удаленного терминала

Вы можете позвонить на аппарат с удаленного терминала и получить доступ к автоответчику.

**Важно:**

- Предварительно запрограммируйте идентификационный код (ID) (функция #11 на стр. 61).
- Перед уходом установите ваш аппарат на режим АО/ФАКС (стр. 51).
- Для дистанционных операций используйте телефон с тональным набором.

**Полезный совет:**

- Нажимайте клавиши твердо.
- Пожалуйста, скопируйте следующую таблицу и всегда держите ее при себе.

Дистанционные операции на автоответчике			
1. Позвоните на ваш аппарат.		[5]	Воспроизводит все сообщения
2. Введите идентификатор дистанционного управления во время или после сообщения-приветствия в режиме АО/ФАКС.		[7]	Записывает сообщение-приветствие
3. Введите дистанционную команду в течение 10 секунд.		[9]	Останавливает запись сообщения-приветствия
<b>Клавиша</b>	<b>Дистанционная команда</b>	<b>[*][4]</b>	Удаляет определенное сообщение
[1]	Повторяет сообщение	[*][5]	Удаляет все сообщения
[2]	Пропускает сообщение	[0]	Пропускает сообщение-приветствие
[4]	Воспроизводит новые сообщения	[8][0]	Выключает режим автоответа

### 7.4.1 Сводка по дистанционному управлению

- 1 Позвоните на ваш аппарат.
- 2 Во время сообщения-приветствия в режиме АО/ФАКС введите идентификатор дистанционного управления.
- 3 **Если есть новые записанные сообщения**
  1. Подается длинный сигнал.
  2. Короткий сигнал подается до восьми раз.
    - Сигналы указывают число новых сообщений.
  3. Воспроизводятся новые сообщения.

**Если новых сообщений нет**

1. Подается один длинный сигнал (короткий сигнал не подается).
  2. Нажмите [5].
  3. Воспроизводятся все записанные сообщения.
- 4 Чтобы закончить дистанционное управление, повесьте трубку.

**Примечание:**

- Если голосовая память заполнена, то после воспроизведения записанных сообщений

подается 6 коротких сигналов. Удалите ненужные сообщения.

### 7.4.2 Дистанционное управление с помощью дистанционных команд

#### [1] Повтор (во время воспроизведения)

- Текущее сообщение повторяется.
- При нажатии в течение 5 секунд после начала воспроизведения воспроизводится предыдущее сообщение.

#### [2] Пропуск (во время воспроизведения)

- Текущее сообщение пропускается. Воспроизводится следующее сообщение.

#### [4] Воспроизведение новых сообщений

- Воспроизводятся новые сообщения.

#### [5] Воспроизведение всех сообщений

- Воспроизводятся все сообщения.

#### [7] Запись сообщения-приветствия

- Говорите после долгого гудка и нажмите [9], чтобы остановить операцию.

#### [9] Остановка

- Запись сообщения-приветствия прекращается.

#### [\*][4] Удаляет конкретное сообщение (во время воспроизведения)

- Текущее сообщение удалено и будет прослушано следующее сообщение.

**[\*][5] Удаляет все сообщения**

- Все записанные сообщения удаляются.

**[0] Пропуск сообщения-приветствия**

- Сообщение-приветствие пропускается.

**[8][0] Выключение режима автоответа**

- Режим приема можно изменить с АО/ФАКС на ТЕЛЕФОН или ТЕЛ/ФАКС в зависимости от настройки функции #73 (стр. 64).
- Вы не можете вернуться в режим АО/ФАКС в процессе этого же вызова.

---

**Включите функцию автоответа**

1. Позвоните на ваш аппарат и прослушайте 20 звонков.
  - Подается звуковой сигнал.
2. Введите идентификационный код ID дистанционного управления (функция #11 на стр. 61) в течение 8 секунд.
  - Аппарат воспроизводит сообщение-приветствие, после чего включается режим автоответа. Режим приема устанавливается на АО/ФАКС или ФАКС в зависимости от установки функции #77 (стр. 65).
3. Положите трубку.

**Примечание:**

- Вы не можете включить функцию автоответа, если аппарат установлен в режим ТЕЛ/ФАКС.

---

**Запись сообщения-отметки**

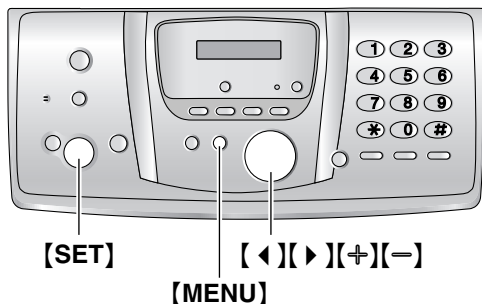
После воспроизведения сообщений вы можете оставить дополнительное сообщение.

1. Дождитесь трех сигналов, обозначающих окончание дистанционной операции.
2. Прослушайте один сигнал.
3. Подождите примерно 10 секунд.
4. Прослушайте голосовое указание или один сигнал.
5. Оставьте сообщение.

**Примечание:**

- Если вы не ввели код дистанционной команды в течение 10 секунд после последней операции, аппарат просит оставить сообщение-отметку.

### 8.1 Программирование основного блока



#### 8.1.1 Программирование основных функций

- 1 Нажмите **[MENU]**.
- 2 Выберите функцию, которую вы хотите запрограммировать.  
Нажимайте **[◀]** или **[▶]** для отображения нужной функции.
  - Отображается текущая установка функции.
- 3 Нажимайте **[+]** или **[-]** для отображения нужной установки.
  - В зависимости от функции этот шаг может быть несколько иным.
- 4 Нажмите **[SET]**.
  - Выбранная установка запоминается, и отображается следующая функция.
- 5 Для окончания программирования нажмите **[MENU]**.

#### 8.1.2 Программирование расширенных функций

- 1 Нажмите **[MENU]**.
- 2 Нажимайте **[◀]** или **[▶]** для отображения "РАШИР. НАСТР-КИ".
- 3 Нажмите **[SET]**.
- 4 Выберите функцию, которую вы хотите запрограммировать.  
Нажимайте **[◀]** или **[▶]** для отображения нужной функции.
  - Отображается текущая установка функции.
- 5 Нажимайте **[+]** или **[-]** для отображения нужной установки.
  - В зависимости от функции этот шаг может быть несколько иным.

- 6 Нажмите **[SET]**.
  - Выбранная установка запоминается, и отображается следующая функция.
- 7 Для окончания программирования нажмите **[MENU]** в любой момент.

#### Программирование прямым вводом номера программного кода

Вместо того, чтобы использовать **[◀]** или **[▶]**, можно выбрать соответствующую функцию, указав ее код напрямую (знак # и двузначный номер).

1. Нажмите **[MENU]**.
2. Нажмите **[##]** и наберите двузначный код (от стр. 61 до стр. 65).
3. Нажимайте **[+]** или **[-]** для отображения нужной установки.
  - В зависимости от функции этот шаг может быть несколько иным.
4. Нажмите **[SET]**.
5. Для окончания программирования нажмите **[MENU]**.

#### Чтобы отменить программирование

Нажмите **[MENU]** для выхода.

## 8.2 Основные функции

### Код #01: установка даты и времени

УСТ. ДАТУ/ВРЕМЯ  
НАЖМИТЕ SET

Подробнее см. стр. 26.

### Код #02: установка логотипа

ВАШ ЛОГОТИП  
НАЖМИТЕ SET

Подробнее см. стр. 26.

### Код #03: установка телефонного номера факса

НО. ВАШЕГО ФАКСА  
НАЖМИТЕ SET

Подробнее см. стр. 28.

### Код #04: распечатка отчета об отправке

ПЕРЕДАЧА ОТЧЕТА  
=ВЫКЛ. [±]

Для печати отчета об отправке, содержащего результаты передачи факсов (стр. 43).  
“ОШИБКА”: отчет об отправке распечатывается только при неудачной передаче факса.  
“ВКЛ.”: отчет об отправке распечатывается после каждой передачи.  
“ВЫКЛ.” (по умолчанию): отчеты об отправке не распечатываются.

### Код #06: изменение числа звонков в режиме РЕЖИМ:ФАКС

КОЛИЧ. ЗВОНК. ФАКС  
КОЛ-ВО ЗВ.=2 [±]

Для изменения числа звонков до ответа на вызов в режиме ФАКС.  
Вы можете выбрать “1”, “2” (по умолчанию), “3”, “4”, “5”, “6”, “7”, “8” или “9”.

#### Примечание:

- Заблаговременно установите функцию #77 на “ТОЛЬКО ФАКС” (стр. 65).

### Код #06: изменение числа звонков в режиме АО/ФАКС

КОЛИЧ. ЗВОНК. АО  
КОЛ-ВО ЗВ.=2 [±]

Для изменения числа звонков до ответа аппарата на вызов в режиме АО/ФАКС. Можно выбрать “1”, “2” (по умолчанию), “3”, “4”, “ЭКОНОМ. РЕЖИМ” или “ЗВ-ОК ВЫК”. Подробнее см. стр. 51.

#### Примечание:

- Заблаговременно установите функцию #77 на “АО/ФАКС” (стр. 65).

### Код #10: изменение максимальной продолжительности записи для входящих сообщений

ВРЕМЯ ЗАПИСИ  
=VOX [±]

“vox” (по умолчанию): не ограничено.  
“1 МИН”–“9 МИН”: от 1 минуты до 9 минут.

### Код #11: установка идентификационного кода (ID) для дистанционных операций

КОД ДОСТ. К АО  
=ВКЛ. [±]

1. Нажмите [MENU].
2. Нажмите [II], затем [1][1].
3. Нажимайте [+] или [-] для выбора “вкл.”.
4. Нажмите [SET].
5. Введите любой трехзначный номер, кроме номера с цифрами 0 или 7.
  - По умолчанию идентификатор установлен на “111”.
6. Нажмите [SET].
7. Нажмите [MENU].

### Код #13: установка режима набора номера

РЕЖ. НАБ. НОМЕРА  
=ИМПУЛЬСНЫЙ [±]

Подробнее см. стр. 24.

### Код #17: установка тона звонка для внешних вызовов

ТОН ВНЕШ ВЫЗ  
=А [±]

Для того, чтобы установить тон звонка основного блока на один из 3 тонов для внешних вызовов. Можно выбрать “А” (по умолчанию), “В” или “С”.

#### Примечание:

- Об установке тона звонка для телефонной трубки см. стр. 70.

### 8.3 Расширенные функции

**Код #22: установка автоматической печати общего отчета**

**АВТО ОТЧЕТ**  
=ВКЛ. [±]

“ВКЛ.” (по умолчанию): аппарат автоматически распечатывает общий отчет после каждых 30 новых сеансов приема и отправки факсов (стр. 43).

“ВЫКЛ.”: аппарат не распечатывает общий отчет, но сохраняет записи последних 30 сеансов приема и отправки факсов.

**Код #23: отправка документа по международному номеру**

**МЕЖДУНАР. СВЯЗЬ**  
=ОШИБКА [±]

Если вы не можете отправить факс по международному номеру, даже если номер правилен, и линия подсоединена, включите эту функцию до начала отправки факса.

Эта функция повышает надежность за счет уменьшения скорости передачи.

“ОШИБКА” (по умолчанию): если при предыдущей передаче факса произошел сбой, и вы хотите отправить документ повторно.

“СЛЕДУЮЩ. ФАКС” : эта установка начинает действовать только для следующей попытки передачи факса. После передачи аппарат возвращается к предыдущей установке.

“ВЫКЛ.” : отключает эту функцию.

**Примечание:**

- Данная функция неприменима для рассылок.
- Плата за телефонную связь может оказаться более высокой, чем обычно.

**Код #25: отправка факса в заданное время**

**ОТЛОЖ. ПЕРЕДАЧА**  
=ВЫКЛ. [±]

Данная функция позволяет передавать факсы в льготное время и таким образом снизить стоимость услуг связи. Функцию можно установить на включение до наступления нужного времени (до 24 часов).

Чтобы отправить документ:

1. Вставьте документ.
2. При необходимости нажмите [+ ] или [ - ] несколько раз для выбора нужного разрешения (стр. 42).
3. Нажмите [MENU].
4. Нажмите [⏸], затем [2][5].
5. Нажимайте [+ ] или [ - ] для выбора “ВКЛ.”.

6. Нажмите [SET].

7. Наберите номер факса.

8. Нажмите [SET].

9. Введите время начала передачи.

- Если вы выбираете 12-часовой формат при установке даты и времени (стр. 26), нажмите [✳] несколько раз, чтобы выбрать “АМ” или “РМ”.
- Если вы выбираете 24-часовой формат при установке даты и времени (стр. 26), время устанавливается на 24-часовой формат.

10. Нажмите [SET].

11. Нажмите [MENU].

**Примечание:**

- Для отмены после программирования нажмите [STOP], а затем [SET].

**Код #34: установка быстрого сканирования**

**БЫСТР. СКАНИР-НИЕ**  
=ВЫКЛ. [±]

Эта функция полезна, если вы хотите извлечь документ для использования в других целях, поскольку аппарат освобождает документ до его отправки или копирования.

“ВКЛ.”: аппарат сначала сканирует документ и сохраняет его в памяти, а затем начинает отправку или копирование.

“ВЫКЛ.” (по умолчанию): отключает эту функцию.

**Примечание:**

- Если размер документа превосходит емкость памяти, отправка всего документа или копирование избыточных документов отменяется, и эта функция отключается автоматически.

Однако эта функция не включается автоматически, если:

- Введено число копий, и оставшаяся память переполняется во время копирования.
- память заполняется во время увеличения, уменьшения или сравнения копий.

**Код #36: получение документов, выходящих за границы листа**

**УМЕНЬШ. ПРИЕМА**  
=92% [±]

Если размер документа, отправляемого вашим абонентом, такой же, как размер бумаги для печати, или больше этого размера, аппарат может уменьшить документ и напечатать его. Выберите коэффициент уменьшения.

Установка	Формат бумаги для печати	Размер оригинального документа
“100%”	A4	Letter
“92%” (по умолчанию)	A4	A4
“86%”	A4	A4
“72%”	A4	Legal

**Примечание:**

- Сведения об абоненте, отправляющем факс, печатаются в верхней части каждой страницы. Поэтому, даже если оригинал имеет те же размеры, что и бумага для печати, при печати “100%” оригинал будет разделен на 2 листа. Выберите “92%”, чтобы печатать на 1 листе.

**Код #39: изменение контрастности дисплея**

**КОНТРАСТ ЖКД**  
=НОРМАЛЬН. [±]

“НОРМАЛЬН.” (по умолчанию): нормальная контрастность.

“ТЕМНЫЙ”: используется при низкой контрастности дисплея.

**Код #41: изменение кода включения факса**

**ВКЛ. ФАКСА**  
=ВКЛ. [±]

Если для получения факсов намерены использовать дополнительный телефон (стр. 49), включите эту функцию и запрограммируйте код включения.

- Нажмите **[MENU]**.
- Нажмите **[↑]**, затем **[4][1]**.
- Нажимайте **[+]** или **[-]** для выбора “вкл.”.
- Нажмите **[SET]**.
- Введите ваш код (от 2 до 4 цифр), используя клавиши набора номера **[0]–[9]**, **[\*]** и **[#]**.
  - По умолчанию установлен код “\*#9”.
  - Не вводите “0000”.
- Нажмите **[SET]**.
- Нажмите **[MENU]**.

**Код #42: установка предупреждения о сообщении**

**ПРЕД. О СООБЩЕНИИ**  
=ВЫКЛ. [±]

Предупреждение о появлении нового речевого сообщения. Аппарат подает длинные звуковые сигналы до тех пор, пока вы не прослушаете записанные сообщения.

“вкл.”: при получении новых сообщений подается звуковой сигнал.

“выкл.” (по умолчанию): отключает эту функцию.

**Код #43: установка предупреждения о времени, оставшемся для записи**

**ПРЕД. ВРЕМ. ЗАПИСИ**  
=ВЫКЛ. [±]

Предупреждение звуковыми сигналами, когда время, оставшееся для записи, меньше 60 секунд. Длинные гудки продолжают до тех пор, пока вы не удалите записанные сообщения (стр. 56).

“вкл.”: по достижении предела времени, отведенного на запись, подается звуковой сигнал.

“выкл.” (по умолчанию): отключает эту функцию.

**Код #44: установка предупреждения о приеме в память**

**ПРЕД. О ПРИЕМЕ**  
=ВКЛ. [±]

Подача звукового сигнала, если полученный документ сохраняется в памяти из-за какой-либо неполадки.

Длинные гудки продолжают до тех пор, пока вы не устраните неполадку и не убедитесь, что в аппарате достаточно бумаги для печати сохраненного документа.

“вкл.” (по умолчанию): при неполадках приема будет подаваться звуковой сигнал.

“выкл.”: отключает эту функцию.

**Код #46: установка удобного приема**

**ДРУЖЕСТВЕН. ПРИЕМ**  
=ВКЛ. [±]

Для автоматического приема факса, когда вы отвечаете на вызов с основного блока и слышите тональный сигнал факса (длинный звуковой сигнал).

“вкл.” (по умолчанию): для приема факса не нужно нажимать **[FAX/START]**.

“выкл.”: для приема факса необходимо нажать **[FAX/START]**.

**Код #47: установка голосовых указаний**

**ГОЛОСОВОЙ ГИД**  
=ВКЛ. [±]

Чтобы слышать голосовые указания, включите эту функцию.

“вкл.” (по умолчанию): вы будете слышать голосовые указания, предварительно записанные сообщения и речевую метку времени/дня недели.

“выкл.”: отключает эту функцию.

**Код #48: выбор языка**

**ЯЗЫК**  
=РУССКИЙ [±]

## 8. Программируемые функции

Сообщения на дисплее и отчеты будут отображаться на выбранном языке.

“**РУССКИЙ**” (по умолчанию): используется русский язык.

“**АНГЛИЙСКИЙ**”: используется английский язык.

1. Нажмите [**MENU**].
2. Нажмите [**⇄**], затем [**4**][**8**].
3. Нажимайте [**+**] или [**-**] для выбора нужного языка.
4. Нажмите [**SET**].
5. Нажмите [**MENU**].

### FOR ENGLISH USERS:

If you want to change the language setting to English, proceed as follows.

1. Press [**MENU**].
2. Press [**⇄**], then [**4**][**8**].
3. Press [**+**] or [**-**] repeatedly to select English.
4. Press [**SET**].
5. Press [**MENU**].

### Код #54: изменение времени для записи вашего сообщения-приветствия в режиме АО/ФАКС

**ВРЕМЯ ПРИВЕТСТ.**  
=**16С** [±]

“16С” (по умолчанию): максимальное время записи составляет 16 секунд.

“60С”: максимальное время записи составляет 60 секунд.

Подробнее см. стр. 55.

### Код #58: установка контрастности сканирования

**КОНТР СКАНИР**  
=**НОРМАЛЬН.** [±]

Для отправки или копирования документа с блеклым или темным текстом установите эту функцию до передачи или копирования.

“**НОРМАЛЬН.**” (по умолчанию): используется для нормального текста.

“**СВЕТЛЫЙ**”: используется для темного текста.

“**ТЕМНЫЙ**”: используется для блеклого текста.

### Код #67: установка режима прослушивания входящих сообщений

**ПРОСЛУШ. ВХ. СООБЩ**  
=**ВКЛ.** [±]

Для прослушивания входящего сообщения через громкоговоритель, когда автоответчик записывает сообщение.

“**ВКЛ.**” (по умолчанию): можно прослушивать входящее сообщение.

“**ВЫКЛ.**”: отключает эту функцию.

### Код #68: установка режима коррекции ошибок (ECM - Error Correction Mode)

**ВЫБОР ЕСМ**  
=**ВКЛ.** [±]

Данная функция применима, если передающие/принимающие факсимильные аппараты ECM-совместимы.

“**ВКЛ.**” (по умолчанию): Если появится ошибка во время передачи или получения документа, аппарат поддержит соединение.

“**ВЫКЛ.**”: отключает эту функцию.

### Примечание:

- Эту установку изменить невозможно, если в памяти находятся полученные документы.

### Код #72: установка времени флэш

**ДЛИТ-СТЬ ФЛЭШ**  
=**700МСЕК** [±]

Время флэш зависит от вашей телефонной станции или главной УАТС.

“100МСЕК”: 100 мсек.

“700МСЕК” (по умолчанию): 700 мсек.

“200МСЕК”: 200 мсек.

“850МСЕК”: 850 мсек.

### Примечание:

- Если аппарат подсоединен через УАТС, функции УАТС (пересылка вызова и т.д.) могут работать неправильно. Выясните правильные настройки на вашей УАТС.
- Кроме того, можно запрограммировать эту функцию с помощью беспроводной трубки (стр. 74).

### Код #73: изменение режима приема в режиме ответа вручную

**ОТВЕТ ВРУЧНУЮ**  
=**ТЕЛ** [±]

“**ТЕЛ**”: (по умолчанию) режим телефона (стр. 49)

“**ТЕЛ/ФАКС**”: режим телефона/факса (стр. 50)

### Код #76: установка сигнала соединения

**СИГНАЛЫ СОЕДИНЕН**  
=**ВКЛ.** [±]

При частых сбоях во время отправки факсов эта функция позволяет прослушать следующие сигналы соединения: тональный сигнал факса, тональный сигнал обратного вызова и тональный сигнал занятости линии. По этим сигналам можно определить статус аппарата вашего абонента.

“**ВКЛ.**” (по умолчанию): вы слышите тоны соединения.

“**ВЫКЛ.**”: отключает эту функцию.

**Примечание:**

- Если тональный сигнал обратного вызова продолжает звучать, то, возможно, факсимильный аппарат вашего абонента не является факсимильным, или же в нем закончилась бумага. Уточните у абонента.
- Громкость сигналов соединения не регулируется.

**Код #77: изменение режима приема в режиме автоответа**

<b>АВТО ОТВЕТ</b> <b>=АО/ФАКС</b> [±]
--

“АО/ФАКС” (по умолчанию): режим телефонного автоответчика/факсимильного аппарата (стр. 51)  
 “ТОЛЬКО ФАКС”: режим ТОЛЬКО ФАКС (стр. 52)

**Код #78: изменение числа звонков с задержкой в режиме ТЕЛ/ФАКС**

<b>ЗВОНОК ТЕЛ/ФАКС</b> <b>КОЛ-ВО ЗВ.=2</b> [±]
---

При использовании дополнительного телефона в режиме ТЕЛ/ФАКС выберите число звонков, которое будет подавать дополнительный телефон перед тем, как аппарат ответит на вызов. Вы можете выбрать “1”, “2” (по умолчанию), “3”, “4”, “5”, “6”, “7” “8” или “9”. Подробнее см. стр. 50.

**Код #80: сброс расширенных функций на значения по умолчанию**

<b>НАЧ. УСТАНОВКИ</b> <b>СБРОС=НЕТ</b> [±]
---

Как сбросить расширенные функции:

1. Нажмите **[MENU]**.
2. Нажмите **[⇄]**, затем **[8][0]**.
3. Нажимайте **[+]** или **[-]** для выбора “да”.
4. Нажмите **[SET]**.
5. Нажмите **[SET]** еще раз.
6. Нажмите **[MENU]**.

**Примечание:**

- Настройка языка (функция #48 на стр. 63) и режима коррекции ошибок (функция #68 на стр. 64) не сбрасываются.

## 8.4 Прямые команды для программирования функций

Вы также можете выбрать нужный параметр, вводя непосредственно программный код (# и двузначный номер) и прямую команду.

Подробнее об этих функциях см. от стр. 61 до стр. 65.

1. Нажмите **[MENU]**.
2. Нажмите **[⇄]** и наберите двузначный номер кода.
3. Нажмите соответствующую прямую команду для отображения нужной настройки.
  - В зависимости от функции этот шаг может быть несколько иным.
4. Нажмите **[SET]**.
5. Для окончания программирования нажмите **[MENU]**.

### 8.4.1 Программный код и клавиша прямой команды

**[⇄][0][1] Дата и время**

- Введите дату и время, используя клавиатуру набора номера. Подробнее см. стр. 26.

**[⇄][0][2] Ваш логотип**

- Введите ваш логотип, используя клавиатуру набора номера. Подробнее см. стр. 26.

**[⇄][0][3] Ваш телефонный номер факса**

- Введите ваш номер факса, используя клавиатуру набора номера. Подробнее см. стр. 28.

**[⇄][0][4] Отчет об отправке**

- **[1]:** “Вкл.”
- **[2]:** “ВЫКЛ.” (по умолчанию)
- **[3]:** “ОШИБКА”

**[⇄][0][6] Число звонков факса**

- **[1]:** “1”
- **[2]:** “2” (по умолчанию)
- **[3]:** “3”
- **[4]:** “4”
- **[5]:** “5”
- **[6]:** “6”
- **[7]:** “7”
- **[8]:** “8”
- **[9]:** “9”

**[⇄][0][6] Число звонков АО**

- **[1]:** “1”
- **[2]:** “2” (по умолчанию)
- **[3]:** “3”

## 8. Программируемые функции

- [4]: “4”
- [5]: “ЭКОНОМ. РЕЖИМ”
- [6]: “ЗВ-ОК ВЫК”

### [#][1][0] Продолжительность записи сообщений

- [0]: “VOX” (по умолчанию)
- [1]: “1 МИН”
- [2]: “2 МИН”
- [3]: “3 МИН”
- [4]: “4 МИН”
- [5]: “5 МИН”
- [6]: “6 МИН”
- [7]: “7 МИН”
- [8]: “8 МИН”
- [9]: “9 МИН”

### [#][1][1] Идентификатор дистанционного управления

- [1]: “ВКЛ.” (по умолчанию)
- [2]: “ВЫКЛ.”
- Если вы выбрали “вкл.”, введите любой 3-значный номер, кроме номера с цифрами 0 или 7.

### [#][1][3] Режим набора номера

- [1]: “ИМПУЛЬСНЫЙ” (по умолчанию)
- [2]: “ТОНАЛЬНЫЙ”

### [#][1][7] Тон внешнего звонка

- [1]: “А” (по умолчанию)
- [2]: “В”
- [3]: “С”

### [#][2][2] Автоматический общий отчет

- [1]: “ВКЛ.” (по умолчанию)
- [2]: “ВЫКЛ.”

### [#][2][3] Режим международной связи

- [1]: “СЛЕДУЮЩ. ФАКС”
- [2]: “ВЫКЛ.”
- [3]: “ОШИБКА” (по умолчанию)

### [#][2][5] Отложенная передача

- [1]: “ВКЛ.”
- [2]: “ВЫКЛ.” (по умолчанию)
- Если вы выбрали “вкл.”, то затем введите телефонный номер факса и время передачи с помощью кнопок набора номера (подробнее см. функцию #25 на стр. 62).

### [#][3][4] Быстрое сканирование

- [1]: “ВКЛ.”
- [2]: “ВЫКЛ.” (по умолчанию)

### [#][3][6] Уменьшение при приеме

- [1]: “72%”
- [2]: “86%”
- [3]: “92%” (по умолчанию)

- [4]: “100%”

### [#][3][9] Контрастность дисплея

- [1]: “НОРМАЛЬН.” (по умолчанию)
- [2]: “ТЕМНЫЙ”

### [#][4][1] Код включения факса

- [1]: “ВКЛ.” (по умолчанию)
- [2]: “ВЫКЛ.”
- Выбрав “вкл.”, введите затем ваш код от 2 до 4 цифр, используя [0]–[9], [\*] и [#].

### [#][4][2] Предупреждение о сообщении

- [1]: “ВКЛ.”
- [2]: “ВЫКЛ.” (по умолчанию)

### [#][4][3] Предупреждения о продолжительности записи

- [1]: “ВКЛ.”
- [2]: “ВЫКЛ.” (по умолчанию)

### [#][4][4] Предупреждение о приеме в память

- [1]: “ВКЛ.” (по умолчанию)
- [2]: “ВЫКЛ.”

### [#][4][6] Дружелюбный прием

- [1]: “ВКЛ.” (по умолчанию)
- [2]: “ВЫКЛ.”

### [#][4][7] Голосовые указания

- [1]: “ВКЛ.” (по умолчанию)
- [2]: “ВЫКЛ.”

### [#][4][8] Язык

- [1]: “АНГЛИЙСКИЙ”
- [2]: “РУССКИЙ” (по умолчанию)

### [#][5][4] Продолжительность записи приветствия

- [1]: “16С” (по умолчанию)
- [2]: “60С”

### [#][5][8] Контрастность сканирования

- [1]: “НОРМАЛЬН.” (по умолчанию)
- [2]: “СВЕТЛЫЙ”
- [3]: “ТЕМНЫЙ”

### [#][6][7] Контрольное прослушивание входящего сообщения

- [1]: “ВКЛ.” (по умолчанию)
- [2]: “ВЫКЛ.”

### [#][6][8] Выбор режима коррекции ошибок

- [1]: “ВКЛ.” (по умолчанию)
- [2]: “ВЫКЛ.”

### [#][7][2] Время флэш

- [1]: “100МСЕК”

- [2]: “200МСЕК”
- [3]: “700МСЕК” (по умолчанию)
- [4]: “850МСЕК”

---

### [#][7][3] Режим приема вручную

- [1]: “ТЕЛ” (по умолчанию)
- [2]: “ТЕЛ/ФАКС”

---

### [#][7][6] Сигнал соединения

- [1]: “ВКЛ.” (по умолчанию)
- [2]: “ВЫКЛ.”

---

### [#][7][7] Автоответ

- [1]: “ТОЛЬКО ФАКС”
- [2]: “АО/ФАКС” (по умолчанию)

---

### [#][7][8] Настройка звонка в режиме ТЕЛ/ФАКС

- [1]: “1”
- [2]: “2” (по умолчанию)
- [3]: “3”
- [4]: “4”
- [5]: “5”
- [6]: “6”
- [7]: “7”
- [8]: “8”
- [9]: “9”

---

### [#][8][0] Сброс значений расширенных функций на значения по умолчанию

- [1]: “ДА”
- [2]: “НЕТ” (по умолчанию)
- Если вы выбрали “ДА”, нажмите [SET] два раза, затем нажмите [MENU] для выхода из режима программирования.

### 8.5 Программирование телефонной трубки

- Во время настройки текущая позиция или настройка указывается ▶.

Меню	Подменю	Подменю 2	Настройка по умолчанию	Страница	
“УСТ-КИ ВРЕМЕНИ”	“УСТ. ДАТУ/ВРЕМЯ”		-----	стр. 24	
	“СИГНАЛ”		“ВЫКЛ.”	стр. 70	
“НАСТР-КИ ЗВОНКА”	“ГРОМК-ТЬ ЗВОНКА”		Максимум	стр. 23	
	“ТОН ВНЕШ ВЫЗ”		“ТОН ЗВОНКА 1”	стр. 70	
	“ТОН ВНУТ ВЫЗОВА”		“ТОН ЗВОНКА 1”	стр. 70	
	“НОЧНОЙ РЕЖИМ”	“НАЧАЛО/КОНЕЦ”		23:00/06:00	стр. 71
		“ВКЛ./ВЫКЛ.”		“ВЫКЛ.”	стр. 71
“ЗАДЕРЖКА ЗВОНКА”		“60 СЕК”	стр. 71		
“ВЫБОР КАТЕГОРИИ”		-----	стр. 71		
“НАСТ ДИСПЛЕЯ”	“ЭКРАН ОЖИДАНИЯ”		“ВЫКЛ.”	стр. 71	
	“ВЫБОР ЯЗЫКА”		“РУССКИЙ”	стр. 72	
	“КОНТРАСТ”		Уровень 3	стр. 72	
“ОПЦИИ ВЫЗОВА”	“ЗАПРЕТ ВЫЗОВА”		“ВЫКЛ.”	стр. 72	
	“КОД НАБОРА”		-----	стр. 72	
	“АВТО РАЗГОВОР”		“ВЫКЛ.”	стр. 73	
“РЕГИСТРАЦИЯ”	“РЕГ-ЦИЯ ТРУБКИ”		-----	стр. 78	
“ВЫБРАТЬ БАЗУ”	-----		“АВТО”	стр. 78	
“ДР НАСТРОЙКИ”	“PIN ТРУБКИ”		“0000”	стр. 73	
	“ТОН КЛАВИШ”		“ВКЛ.”	стр. 73	
	“ГОЛОСОВОЙ АОН”		“ВКЛ.”	стр. 37	
	“ПЕРЕУСТ ТРУВ”		-----	стр. 73	

#### Использование PIN-кода основного блока

Меню	Подменю	Подменю 2	Настройка по умолчанию	Страница	
“ОПЦИИ ВЫЗОВА”	“РЕЖИМ НАБОРА”		“ИМПУЛЬСНЫЙ”	стр. 24	
	“СИГНАЛ ФЛЭШ”		“700 МСЕК”	стр. 74	
	“ДЛИТ. ПАУЗЫ”		“3 СЕК”	стр. 74	
	“НОМ ЭКСТ СЛУЖБ”		“03”, “01”, “02” и “04”	стр. 75	
	“УСТ АВТ МАРШРУТ”	“КОД ОПЕРАТОРА”		“ВЫКЛ.”	стр. 76
		“МЕЖДУГОР КОД”		-----	стр. 76
“ОГРАНИЧ ВЫЗОВОВ”		-----		стр. 75	

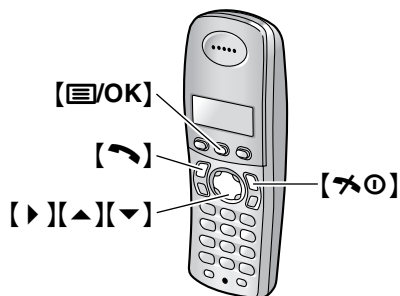
Меню	Подменю	Подменю 2	Настройка по умолчанию	Страница
"АОН"	"РЕЖИМ"		"АОН"	стр. 36
	"КОЛ-ВО ЦИФР"		"7 ЦИФР (Ы) "	стр. 39
	"ЧИСЛО СИГНАЛОВ"		"3"	стр. 40
	"ДЛИТ СИГНАЛА"		"140"	стр. 40
	"ЗАДЕРЖ СИГНАЛА"		"200"	стр. 40
	"ЗАДЕР 1-ГО СИГН"		"200"	стр. 40
"ДР НАСТРОЙКИ"	"PIN БАЗЫ"		"0000"	стр. 76
	"РЕЖИМ РЕПЕАТЕР"		"ВЫКЛ. "	стр. 79
	"СБРОС Н-ЕК БАЗЫ"		-----	стр. 77

**Примечание:**

- Одновременно может отображаться до 3 параметров меню. Чтобы выбрать параметр меню, не показанный на текущей странице, прокрутите вверх или вниз, нажимая клавишу навигации, [▲] или [▼].

## 8. Программируемые функции

### 8.5.1 Программируемые функции



#### Полезный совет:

- Для окончания программирования нажмите [✖⊙] в любой момент.

### 8.5.2 Сигнал будильника

#### Установка сигнала будильника

Сигнал подается в заданное время в течение 3 минут однократно или ежедневно.

Сначала установите дату и время (стр. 24).

1. Нажмите [M/OK].
2. Выберите **“НАСТР ТРУБКИ”**, а затем нажмите [▶].
3. Выберите **“УСТ-КИ ВРЕМЕНИ”**, а затем нажмите [▶].
4. Выберите **“СИГНАЛ”**, а затем нажмите [▶] 2 раза.
5. Выберите режим сигнала, а затем нажмите [▶].
  - **“ОДИН РАЗ”**: сигнал подается один раз в заданное время. Введите нужный день и месяц, используя по две цифры.
  - **“ЕЖЕДНЕВНО”**: сигнал подается ежедневно в заданное время.
  - **“ВЫКЛ.”** (по умолчанию): отключает сигнал. Нажмите [▶] еще раз, а затем [✖⊙], чтобы закончить.
6. Введите нужный час и минуту, используя по две цифры.
  - Можно выбрать **“AM”**, **“PM”** или 24-часовой формат времени, нажимая [✖].
7. Нажмите [M/OK].
8. Выберите тон звонка, который прозвучит в заданное время, а затем нажмите [▶].
9. Выберите **“СОХРАНИТЬ”**, а затем нажмите [▶].
10. Нажмите [✖⊙].

#### Примечание:

- Чтобы прекратить сигнал, нажмите любую клавишу набора номера.
- При разговоре с помощью телефонной трубки или в режиме интерком сигнал не подается до окончания вызова.

- Громкость сигнала зависит от громкости звонка телефонной трубки (стр. 23).
- Сигнал будет подан в установленное время, даже если звонок выключен.
- Если выбрать **“ОДИН РАЗ”**, то после того, как сигнал будет подан, установка изменится на **“ВЫКЛ.”**.

### 8.5.3 Опции вызова

#### Изменение тонов звонка

Можно изменить тон звонка, который используется телефонной трубкой.

**“ТОН ВНЕШ ВЫЗ”**: выбирает тон звонка для внешних вызовов.

**“ТОН ВНУТ ВЫЗОВА”**: выбирает тон звонка для вызовов интерком.

1. Нажмите [M/OK].
2. Выберите **“НАСТР ТРУБКИ”**, а затем нажмите [▶].
3. Выберите **“НАСТР-КИ ЗВОНКА”**, а затем нажмите [▶].
4. Выберите нужный параметр, а затем нажмите [▶].
5. Выберите нужный тип звонка, а затем нажмите [▶].
6. Нажмите [✖⊙].

#### Примечание:

- Если выбран один из мелодических тонов звонка, тон звонка будет звучать в течение нескольких секунд, если вызывающий абонент повесит трубку до того, как вы ответите на вызов. Когда вы ответите на вызов, возможно, будет слышен тональный сигнал готовности или ничего не слышно.
- Предустановленные в данном изделии мелодии используются с разрешения © 2004 M-ZoNE Co., Ltd.
- Об установке тона звонка для основного блока см. функцию #17 на стр. 61.

### 8.5.4 Ночной режим

Ночной режим позволяет выбрать период времени, в течение которого телефонная трубка не будет звонить при внешних вызовах. Эта функция полезна, когда вы не хотите, чтобы вас беспокоили (например, во время сна).

Используя функцию категорий телефонной книги трубки (стр. 32) вы можете выбрать категории вызывающих абонентов, вызовы от которых будут переопределять ночной режим и производить звонок на телефонной трубке (только для пользователей услуги идентификации вызывающего абонента). Сначала установите дату и время (стр. 24).

### Примечание:

- Основной блок звонит независимо от этой установки.

### Включение/выключение ночного режима

1. Нажмите [≡/OK].
2. Выберите “НАСТР ТРУБКИ”, а затем нажмите [▶].
3. Выберите “НАСТР-КИ ЗВОНКА”, а затем нажмите [▶].
4. Выберите “НОЧНОЙ РЕЖИМ”, а затем нажмите [▶].
5. Выберите “ВКЛ./ВЫКЛ.”, а затем нажмите [▶].
6. Выберите “ВКЛ.” или “ВЫКЛ.” (по умолчанию), а затем нажмите [▶].
7. Нажмите [✖○].

### Примечание:

- Когда включен ночной режим, отображается “[N]”.
- Установите режим приема на ТЕЛЕФОН.

### Установка времени начала и окончания действия ночного режима

1. Нажмите [≡/OK].
2. Выберите “НАСТР ТРУБКИ”, а затем нажмите [▶].
3. Выберите “НАСТР-КИ ЗВОНКА”, а затем нажмите [▶].
4. Выберите “НОЧНОЙ РЕЖИМ”, а затем нажмите [▶].
5. Выберите “НАЧАЛО/КОНЕЦ”, а затем нажмите [▶].
6. Введите час и минуты начала действия этой функции, выбирая по 2 цифры для каждой единицы времени.
  - Если вы используете 12-часовой формат времени, выберите “АМ” или “РМ”, нажимая [✖], прежде чем вводить время.
7. Введите час и минуты окончания действия этой функции, выбирая по 2 цифры для каждой единицы времени.
  - Если вы используете 12-часовой формат времени, выберите “АМ” или “РМ”, нажимая [✖], прежде чем вводить время.
8. Нажмите [≡/OK].
9. Нажмите [✖○].

### Установка задержки звонка для ночного режима

Эта установка позволяет телефонной трубке звонить при установленном ночном режиме, если

вызывающий абонент ждет достаточно долго. По истечении заданного времени трубка зазвонит. Если вы выберете “ЗВОНОК ОТКЛ”, телефонная трубка не будет звонить в ночном режиме.

1. Нажмите [≡/OK].
2. Выберите “НАСТР ТРУБКИ”, а затем нажмите [▶].
3. Выберите “НАСТР-КИ ЗВОНКА”, а затем нажмите [▶].
4. Выберите “НОЧНОЙ РЕЖИМ”, а затем нажмите [▶].
5. Выберите “ЗАДЕРЖКА ЗВОНКА”, а затем нажмите [▶].
6. Выберите “30 СЕК” или “60 СЕК”, а затем нажмите [▶].
7. Нажмите [✖○].

### Примечание:

- Функция удержания звонка не сработает, если установлено время задержки “90 СЕК” или “120 СЕК”, т.к. аппарат воспринимает входящий звонок быстрее, чем трубка.

### Выбор категорий для обхода ночного режима

1. Нажмите [≡/OK].
2. Выберите “НАСТР ТРУБКИ”, а затем нажмите [▶].
3. Выберите “НАСТР-КИ ЗВОНКА”, а затем нажмите [▶].
4. Выберите “НОЧНОЙ РЕЖИМ”, а затем нажмите [▶].
5. Выберите “ВЫБОР КАТЕГОРИИ”, а затем нажмите [▶].
6. Выберите цифры нужной категории, а затем нажмите [≡/OK].
  - Цифра выбранной категории мигает.
  - Чтобы отменить цифру выбранной категории, нажмите эту цифру еще раз. Номер перестает мигать.
7. Нажмите [✖○].

## 8.5.5 Настройка дисплея

### Выбор дисплея в режиме ожидания

“НОМЕР БАЗЫ”: отображается номер текущей базы.

“НОМЕР ТРУБКИ”: отображается номер текущей телефонной трубки.

“ВЫКЛ.” (по умолчанию): отображаются только текущая дата и время.

1. Нажмите [≡/OK].
2. Выберите “НАСТР ТРУБКИ”, а затем нажмите [▶].

## 8. Программируемые функции

3. Выберите “НАСТ ДИСПЛЕЯ”, а затем нажмите [▶].
4. Выберите “ЭКРАН ОЖИДАНИЯ”, а затем нажмите [▶].
5. Выберите нужную установку, а затем нажмите [▶].
6. Нажмите [✖○].

### Примечание:

- Если выбрано “НОМЕР БАЗЫ”, и текущий номер основного блока - 2, отображается “-2-”.
- Если выбрано “НОМЕР ТРУБКИ”, и текущий номер телефонной трубки - 2, отображается “[2]”.

### Изменение языка дисплея

1. Нажмите [≡/OK].
2. Выберите “НАСТР ТРУБКИ”, а затем нажмите [▶].
3. Выберите “НАСТ ДИСПЛЕЯ”, а затем нажмите [▶].
4. Выберите “ВЫБОР ЯЗЫКА”, а затем нажмите [▶].
5. Выберите нужный язык, а затем нажмите [▶].
6. Нажмите [✖○].

### Примечание:

- Если выбран язык, который вы не знаете, нажмите [✖○], [≡/OK], нажмите [▲] 2 раза, нажмите [▶], нажмите [▼] 2 раза, нажмите [▶], нажмите [▼], нажмите [▶], выберите нужный язык, а затем нажмите [▶]. Нажмите [✖○].

### FOR ENGLISH USERS:

If you want to change the language setting to English, proceed as follows.

1. Press [≡/OK].
2. Press [▲] 2 times, then press [▶].
3. Press [▼] 2 times, then press [▶].
4. Press [▼], then press [▶].
5. Select English, then press [▶].
6. Press [✖○].

### Изменение контрастности дисплея

1. Нажмите [≡/OK].
2. Выберите “НАСТР ТРУБКИ”, а затем нажмите [▶].
3. Выберите “НАСТ ДИСПЛЕЯ”, а затем нажмите [▶].
4. Выберите “КОНТРАСТ”, а затем нажмите [▶].
5. Нажимайте [▲] или [▼], чтобы выбрать нужную контрастность, а затем нажмите [▶].
6. Нажмите [✖○].

## 8.5.6 Опции вызова

### Установка запрета вызова

Эта функция запрещает внешние вызовы с телефонной трубки. Когда запрет вызова включен, можно делать только вызовы внутренней связи и экстренные вызовы. О сохранении номеров экстренных служб см. стр. 75.

1. Нажмите [≡/OK].
2. Выберите “НАСТР ТРУБКИ”, а затем нажмите [▶].
3. Выберите “ОПЦИИ ВЫЗОВА”, а затем нажмите [▶].
4. Выберите “ЗАПРЕТ ВЫЗОВА”, а затем нажмите [▶].
5. Введите “0000” (PIN-код трубки по умолчанию).
  - Если PIN-код был изменен, введите новый (стр. 73).
6. Выберите “Вкл.” или “ВЫкл.” (по умолчанию), а затем нажмите [▶].
7. Нажмите [✖○].

### Примечание:

- Когда запрет вызова включен, отображается ✖.

### Междугородный код

Если необходимо набрать специальный междугородный код, чтобы сделать вызов с использованием телефонных услуг определенного оператора связи, то междугородный код можно сохранить заранее и набрать, просто нажав и удержав [✖] во время набора номера телефона.

### Важно:

- Чтобы использовать эту функцию, междугородный код необходимо сохранить заранее.
- Подробнее об этом можно узнать у оператора связи.

### Например:

Если междугородный код “098”, и [✖] нажата и удержана до набора “12345”, то аппарат набирает “09812345” автоматически.

### Назначение номера междугородного кода

1. Нажмите [≡/OK].
2. Выберите “НАСТР ТРУБКИ”, а затем нажмите [▶].
3. Выберите “ОПЦИИ ВЫЗОВА”, а затем нажмите [▶].
4. Выберите “КОД НАБОРА”, а затем нажмите [▶].
5. Введите нужный междугородный код (макс. 24 цифры), а затем нажмите [≡/OK].

6. Выберите “СОХРАНИТЬ”, а затем нажмите [▶].
7. Нажмите [✕⓪].

### Как делать вызовы, используя междугородный код

#### При ручном наборе:

1. Снимите трубку, а затем нажмите и удерживайте [✕].
  - Отображается сохраненный междугородный код.
2. Наберите телефонный номер вручную.
3. Нажмите [↶] или [☎].

### При наборе из списка повторного набора, телефонной книги, однокнопочного набора или из списка вызывавших абонентов:

1. Отобразите нужный телефонный номер в списке повторного набора, в телефонной книге, в списке однокнопочного набора или списке вызывавших абонентов.
2. Нажмите и удерживайте [✕].
  - Сохраненный междугородный код отображается перед номером телефона.
3. Нажмите [↶] или [☎].

### Установка автоматического начала разговора

Если эта функция включена, на вызовы можно отвечать, просто снимая телефонную трубку с основного блока. Клавишу [↶] можно не нажимать.

1. Нажмите [≡/OK].
2. Выберите “НАСТР ТРУБКИ”, а затем нажмите [▶].
3. Выберите “ОПЦИИ ВЫЗОВА”, а затем нажмите [▶].
4. Выберите “АВТО РАЗГОВОР”, а затем нажмите [▶].
5. Выберите “Вкл.” или “ВЫкл.” (по умолчанию), а затем нажмите [▶].
6. Нажмите [✕⓪].

#### Примечание:

- Если вы подписаны на сервис АОН, то информация о вызывающем абоненте будет получена автоматически, когда вы снимете трубку. Чтобы поговорить с вызывающим абонентом, нажмите [↶] или [☎].

## 8.5.7 Другие опции

### Изменение PIN-кода (персонального идентификационного номера) трубки

При изменении некоторых настроек в целях безопасности необходимо вводить PIN-код трубки. По умолчанию PIN-код установлен на “0000”.

#### Важно:

- При изменении PIN-кода обязательно запишите новый PIN-код. Аппарат не сообщает PIN-код. Если вы забыли ваш PIN-код, обратитесь в ближайший сервисный центр Panasonic.

1. Нажмите [≡/OK].
2. Выберите “НАСТР ТРУБКИ”, а затем нажмите [▶].
3. Выберите “ДР НАСТРОЙКИ”, а затем нажмите [▶].
4. Выберите “PIN ТРУБКИ”, а затем нажмите [▶].
5. Введите текущий четырехзначный PIN-код для телефонной трубки.
6. Введите новый четырехзначный PIN-код, а затем нажмите [≡/OK].
7. Нажмите [✕⓪].

### Установка тональных сигналов нажатия клавиш

Можно выбрать, будут ли слышны тональные сигналы при нажатии клавиш. Включает тональные сигналы подтверждения и предупреждения об ошибке.

1. Нажмите [≡/OK].
2. Выберите “НАСТР ТРУБКИ”, а затем нажмите [▶].
3. Выберите “ДР НАСТРОЙКИ”, а затем нажмите [▶].
4. Выберите “ТОН КЛАВИШ”, а затем нажмите [▶].
5. Выберите “Вкл.” (по умолчанию) или “ВЫкл.”, а затем нажмите [▶].
6. Нажмите [✕⓪].

#### Примечание:

- Если тональные сигналы выключены, то при вводе неверного PIN-кода или переполнении памяти тоны ошибок не звучат.

### Сброс установок трубки к настройкам по умолчанию

1. Нажмите [≡/OK].
2. Выберите “НАСТР ТРУБКИ”, а затем нажмите [▶].

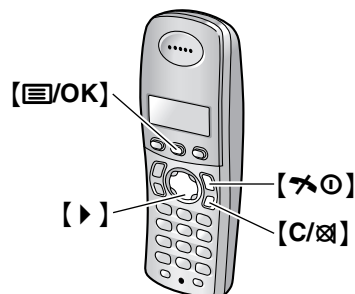
## 8. Программируемые функции

3. Выберите “**ДР НАСТРОЙКИ**”, а затем нажмите [▶].
4. Выберите “**ПЕРЕУСТ ТРУБ**”, а затем нажмите [▶].
5. Введите “0000” (PIN-код трубки по умолчанию).
  - Если PIN-код был изменен, введите новый (стр. 73).
6. Выберите “**ДА**”, а затем нажмите [▶].
7. Нажмите [✕⓪].

### Примечание:

- Следующие параметры удаляются или сбрасываются к настройкам по умолчанию.
  - Установки, перечисленные на стр. 68 (исключая элементы, использующие PIN-код основного блока)
  - Список повторного набора
  - Функция улучшения голосовой связи
  - Имена категорий
  - Тоны звонков категорий
- Сохраняются следующие параметры.
  - Элементы телефонной книги трубки (имена категорий и тоны звонков будут сброшены в значения по умолчанию.)
  - Дата и время

## 8.5.8 Программируемые функции, использующие PIN-код основного блока



### Полезный совет:

- Для окончания программирования нажмите [✕⓪] в любой момент.

## 8.5.9 Опции вызова

### Изменение времени повторного вызова Флэш

Если необходимо, измените время сигнала Флэш телефонной трубки в зависимости от требований вашего оператора связи или АТС.

1. Нажмите [OK].
2. Выберите “**НАСТРОЙКИ БАЗЫ**”, а затем нажмите [▶].
3. Введите “0000” (PIN-код основного блока по умолчанию).
  - Если PIN-код был изменен, введите новый (стр. 76).
4. Выберите “**ОПЦИИ ВЫЗОВА**”, а затем нажмите [▶].
5. Выберите “**СИГНАЛ ФЛЭШ**”, а затем нажмите [▶].
6. Выберите нужную установку, а затем нажмите [▶].
7. Нажмите [✕⓪].

### Установка продолжительности паузы

Если необходимо, измените продолжительность паузы телефонной трубки в зависимости от требований вашего оператора связи или АТС.

1. Нажмите [OK].
2. Выберите “**НАСТРОЙКИ БАЗЫ**”, а затем нажмите [▶].
3. Введите “0000” (PIN-код основного блока по умолчанию).
  - Если PIN-код был изменен, введите новый (стр. 76).

4. Выберите “**ОПЦИИ ВЫЗОВА**”, а затем нажмите [▶].
5. Выберите “**ДЛИТ. ПАУЗЫ**”, а затем нажмите [▶].
6. Выберите нужную установку, а затем нажмите [▶].
7. Нажмите [✖⓪].

### Сохранение/изменение номеров экстренных служб

Посредством этой функции определяются телефонные номера, которые можно набрать, если включена функция запрета вызовов (стр. 72).

1. Нажмите [≡/OK].
2. Выберите “**НАСТРОЙКИ БАЗЫ**”, а затем нажмите [▶].
3. Введите “0000” (PIN-код основного блока по умолчанию).
  - Если PIN-код был изменен, введите новый (стр. 76).
4. Выберите “**ОПЦИИ ВЫЗОВА**”, а затем нажмите [▶].
5. Выберите “**НОМ ЭКСТ СЛУЖБ**”, а затем нажмите [▶].
6. Выберите позицию памяти, а затем нажмите [▶].
  - Если данная позиция памяти уже содержит номер экстренной службы, то отображается этот номер.
7. Введите/отредактируйте номер, а затем нажмите [≡/OK].
  - Чтобы удалить номер экстренной службы, нажмите и удерживайте [C/✖].
8. Нажмите [✖⓪].

### Установка ограничения вызовов

Можно установить ограничение на набор определенных номеров в выбранных трубках. Для ограничения можно выбрать до 6 номеров, а также выбрать трубки, на которые устанавливается ограничение. Сохранение здесь кодов зон помешает трубкам, на которые установлено ограничение, набирать любые телефонные номера с такими кодами зон. При наборе номера, на который установлено ограничение, соединение не производится и номер мигает на дисплее.

1. Нажмите [≡/OK].
2. Выберите “**НАСТРОЙКИ БАЗЫ**”, а затем нажмите [▶].
3. Введите “0000” (PIN-код основного блока по умолчанию).
  - Если PIN-код был изменен, введите новый (стр. 76).

4. Выберите “**ОПЦИИ ВЫЗОВА**”, а затем нажмите [▶].
5. Выберите “**ОГРАНИЧ ВЫЗОВОВ**”, а затем нажмите [▶].
6. Установите, какая телефонная трубка будет ограничиваться нажатием нужного номера трубки.
  - Отображаются номера всех зарегистрированных трубок.
  - Мигающие номера указывают, что для соответствующей трубки включено ограничение вызовов.
  - Чтобы отключить ограничение вызовов для телефонной трубки, нажмите номер еще раз. Номер перестает мигать.
7. Нажмите [≡/OK].
8. Выберите позицию памяти, а затем нажмите [▶].
  - Если данная позиция памяти уже содержит номер, на который установлено ограничение, то отображается этот номер.
9. Введите телефонный номер или код зоны, вызов которых нужно ограничить (до 8 цифр), а затем нажмите [≡/OK].
  - Чтобы удалить номер, на который установлено ограничение, нажмите [C/✖].
10. Нажмите [✖⓪].

### 8.5.10 Автоматический выбор маршрута

Различные операторы связи используют различные тарифы для вызовов в различные зоны. Если вы пользуетесь услугами разных операторов связи с целью экономии, то функция автоматического выбора маршрута может автоматически набирать соответствующий код оператора при вызовах определенных кодов зон в зависимости от того, как запрограммирована эта функция.

#### Важно:

- **Чтобы использовать автоматический выбор маршрута, необходимо:**
    - подписаться на сервис оператора связи
    - сохранить используемые коды операторов
    - сохранить коды зон, которые вы хотите назначить определенному коду оператора
    - назначить код оператора каждому сохраненному коду зоны
- Наведите справки о тарифах у вашего оператора/операторов связи.**

**Пример:** вы назначили код оператора “9876” коду зоны “123”.

При наборе “123-4567” аппарат набирает “9876-123-4567”.

## 8. Программируемые функции

---

### Сохранение кодов оператора для автоматического выбора маршрута (включение автоматического выбора маршрута)

Сохраните коды операторов, услугами которых вы пользуетесь. Можно сохранить до пяти кодов операторов.

1. Нажмите [**≡**/OK].
2. Выберите **“НАСТРОЙКИ БАЗЫ”**, а затем нажмите [**▶**].
3. Введите “0000” (PIN-код основного блока по умолчанию).
  - Если PIN-код был изменен, введите новый (стр. 73).
4. Выберите **“ОПЦИИ ВЫЗОВА”**, а затем нажмите [**▶**].
5. Выберите **“УСТ АВТ МАРШРУТ”**, а затем нажмите [**▶**].
6. Выберите **“КОД ОПЕРАТОРА”**, а затем нажмите [**▶**].
7. Выберите **“ВКЛ.”**, а затем нажмите [**▶**].
8. Выберите позицию для кода оператора (с C1 по C5), а затем нажмите [**▶**].
  - Если позиция уже содержит код оператора, то отображается этот код.
9. Введите код оператора (макс. 7 цифр), а затем нажмите [**≡**/OK].
10. Нажмите [**↶**○].

### Сохранение кодов оператора для автоматического выбора маршрута

Сохраните коды зон, которые следует набирать, используя определенного оператора. Можно сохранить до 25 кодов зон.

1. Нажмите [**≡**/OK].
2. Выберите **“НАСТРОЙКИ БАЗЫ”**, а затем нажмите [**▶**].
3. Введите “0000” (PIN-код основного блока по умолчанию).
  - Если PIN-код был изменен, введите новый (стр. 73).
4. Выберите **“ОПЦИИ ВЫЗОВА”**, а затем нажмите [**▶**].
5. Выберите **“УСТ АВТ МАРШРУТ”**, а затем нажмите [**▶**].
6. Выберите **“МЕЖДУГОР КОД”**, а затем нажмите [**▶**].
7. Выберите позицию кода зоны (с 1 по 25), а затем нажмите [**▶**].
  - Если позиция уже содержит код зоны, то отображается этот код.

8. Введите код зоны (макс. 5 цифр), а затем нажмите [**≡**/OK].
9. Выберите сохраненный ранее код оператора (с C1 по C5), а затем нажмите [**▶**].
  - Этот код оператора автоматически набирается при наборе данного кода зоны.
10. Нажмите [**↶**○].

### Отключение автоматического выбора маршрута

1. Нажмите [**≡**/OK].
2. Выберите **“НАСТРОЙКИ БАЗЫ”**, а затем нажмите [**▶**].
3. Введите “0000” (PIN-код основного блока по умолчанию).
  - Если PIN-код был изменен, введите новый (стр. 73).
4. Выберите **“ОПЦИИ ВЫЗОВА”**, а затем нажмите [**▶**].
5. Выберите **“УСТ АВТ МАРШРУТ”**, а затем нажмите [**▶**].
6. Выберите **“КОД ОПЕРАТОРА”**, а затем нажмите [**▶**].
7. Выберите **“ВКЛ.”**, а затем нажмите [**▶**].
8. Нажмите [**↶**○].

## 8.5.11 Другие опции

---

### Изменение PIN-кода (персонального идентификационного номера) основного блока

При изменении некоторых настроек в целях безопасности необходимо вводить PIN-код основного блока. По умолчанию PIN-код установлен на “0000”.

**Важно:**

- При изменении PIN-кода обязательно запишите новый PIN-код. Аппарат не сообщает PIN-код. Если вы забыли ваш PIN-код, обратитесь в ближайший сервисный центр Panasonic.

1. Нажмите [**≡**/OK].
2. Выберите **“НАСТРОЙКИ БАЗЫ”**, а затем нажмите [**▶**].
3. Введите “0000” (PIN-код основного блока по умолчанию).
  - Если PIN-код был изменен, введите новый.
4. Выберите **“ДР НАСТРОЙКИ”**, а затем нажмите [**▶**].
5. Выберите **“PIN БАЗЫ”**, а затем нажмите [**▶**].
6. Введите новый 4-значный PIN-код базового блока, а затем нажмите [**≡**/OK].

7. Нажмите [**✕**].

---

### Сброс программирования телефонной трубки, в котором используется PIN-код основного блока

Программирование телефонной трубки, в котором используется PIN-код основного блока, будет сброшено (стр. 68).

1. Нажмите [**≡/OK**].
2. Выберите “**НАСТРОЙКИ БАЗЫ**”, а затем нажмите [**▶**].
3. Введите “0000” (PIN-код основного блока по умолчанию).
  - Если PIN-код был изменен, введите новый (стр. 76).
4. Выберите “**ДР НАСТРОЙКИ**”, а затем нажмите [**▶**].
5. Выберите “**СБРОС Н-ЕК БАЗЫ**”, а затем нажмите [**▶**].
6. Выберите “**ДА**”, а затем нажмите [**▶**].
7. Нажмите [**✕**].

#### Примечание:

- Следующие параметры также удаляются или сбрасываются к настройкам по умолчанию.
  - Список идентификаторов вызывавших абонентов для телефонной трубки (стр. 38)
- Режим ретранслятора будет сохранен (стр. 79).

### 9.1 Работа с несколькими аппаратами

#### 9.1.1 Дополнительные трубки

На одном основном блоке можно зарегистрировать до 6 телефонных трубок. Например, можно делать вызовы интерком с одной телефонной трубки на другую в то время, как третья телефонная трубка занята внешним вызовом. Информацию по принадлежностям см. на стр. 10.

#### 9.1.2 Дополнительные основные блоки

Трубки можно регистрировать на нескольких базовых блоках (до четырех), что позволяет использовать дополнительные базовые блоки и расширять зону использования трубки или трубок. Если трубка выходит из зоны действия своего базового блока, когда в выборе базового блока (стр. 78) установлено “АВТО”, трубка ищет другой базовый блок для того, чтобы делать и принимать вызовы. Каждый основной блок формирует одну радиоячейку.

##### Примечание:

- Вызовы прерываются, когда трубка перемещается из одной радиоячейки в другую.
- Вызовы внутренней связи и передачи вызовов возможны только между трубками в одной радиоячейке.

### 9.2 Регистрация телефонной трубки на основном блоке

Поставляемая трубка и базовый блок уже зарегистрированы. После приобретения дополнительной телефонной трубки зарегистрируйте ее на основном блоке. Убедитесь в том, что дополнительная телефонная трубка включена. Если трубка не включена, нажмите и удерживайте **[\*0]** несколько секунд, чтобы включить ее.

- Чтобы найти кнопки, держите открытой первую страницу.

#### 9.2.1 Простая регистрация

- 1 Возьмите дополнительную трубку и нажмите **[\*0]**, чтобы переключить ее в режим ожидания.
- 2 Нажмите и удерживайте **[LOCATOR]** на основном блоке приблизительно 3 секунды, пока не зазвучит сигнал регистрации.
- 3 Положите дополнительную трубку на базовый блок. Сигнал регистрации продолжает звучать.

Оставив трубку на базовом блоке, дождитесь сигнала подтверждения и **Y** прекращения мигания.

##### Примечание:

- Если прозвучит сигнал ошибки, или если **Y** продолжает мигать, зарегистрируйте трубку вручную.
- Если все зарегистрированные трубки начинают звонить на шаге 2, нажмите **[LOCATOR]**, чтобы прекратить это. Начните вновь с шага 1.
- Перед первым включением дополнительной трубки заряжайте ее аккумуляторные батареи приблизительно 7 часов.
- Этот метод регистрации нельзя использовать для телефонных трубок, уже зарегистрированных на основном блоке. Зарегистрируйте телефонную трубку вручную.

#### 9.2.2 Регистрация вручную

- 1 Нажмите **[≡/OK]**.
- 2 Выберите “НАСТР ТРУБКИ”, а затем нажмите **[▶]**.
- 3 Выберите “РЕГИСТРАЦИЯ”, а затем нажмите **[▶]** 2 раза.
- 4 Нажмите и удерживайте **[LOCATOR]** на основном блоке приблизительно 3 секунды, пока не зазвучит сигнал регистрации.
  - Если начнут звонить все зарегистрированные трубки, нажмите **[LOCATOR]**, чтобы остановить регистрацию, а затем повторите этот шаг.
  - После нажатия **[LOCATOR]** процедура регистрации должна быть закончена в течение 1 минуты.
- 5 Выберите номер основного блока и нажмите **[▶]**.
  - Этот номер используется трубкой только для справки.
- 6 Дождитесь, пока отобразится “ВВЕД PIN БАЗЫ”, затем введите “0000” (PIN-код базового блока по умолчанию) и нажмите **[≡/OK]**.
  - Если PIN-код был изменен, введите новый (стр. 76).
  - Если трубка зарегистрирована успешно, **Y** перестает мигать. Если включены тональные сигналы нажатия клавиш (стр. 73), то звучит тон подтверждения.

#### 9.2.3 Выбор основного блока

Если выбрано “АВТО”, трубка автоматически использует любой базовый блок, на котором она зарегистрирована. Выбрав базовый блок, трубка будет делать и принимать вызовы, используя только этот базовый блок. Если телефонная трубка

находится вне зоны действия этого основного блока, то делать или принимать вызовы невозможно.

- 1 Нажмите [☰/OK].
- 2 Выберите “НАСТР ТРУБКИ”, а затем нажмите [▶].
- 3 Выберите “ВЫБРАТЬ БАЗУ”, а затем нажмите [▶].
- 4 Выберите номер нужного базового блока или “АВТО” и нажмите [▶].
  - Телефонная трубка начинает поиск основного блока.

### 9.2.4 Отмена регистрации телефонной трубки

Трубка может отменить свою регистрацию (или регистрацию другой трубки), которая сохранена в базовом блоке. Это позволяет базовому блоку забыть трубку.

- 1 Нажмите [☰/OK].
- 2 Выберите “НАСТРОЙКИ БАЗЫ”, а затем нажмите [▶].
- 3 Введите “0000” (PIN-код основного блока по умолчанию).
  - Если PIN-код был изменен, введите новый (стр. 76).
- 4 Введите “335”.
- 5 Выберите “ОТМЕНА ТРУБКИ”, а затем нажмите [▶].
  - Отображаются номера всех трубок, зарегистрированных на основном блоке.
- 6 Выберите трубку или трубки, которые необходимо отменить, нажимая нужный номер трубки.
  - Номер (номера) выбранной телефонной трубки мигает.
  - Чтобы отменить номер выбранной телефонной трубки, нажмите этот номер еще раз. Номер перестает мигать.
- 7 Нажмите [☰/OK].
- 8 Выберите “ДА”, а затем нажмите [▶].

### 9.2.5 Отмена регистрации основного блока

Трубка может отменить базовый блок, на котором она зарегистрирована. Это позволяет трубке забыть базовый блок.

- 1 Нажмите [☰/OK].
- 2 Выберите “НАСТР ТРУБКИ”, а затем нажмите [▶].

- 3 Выберите “РЕГИСТРАЦИЯ”, а затем нажмите [▶].
- 4 Введите “335”.
- 5 Выберите “ОТМЕНИТЬ БАЗУ”, а затем нажмите [▶].
- 6 Введите “0000” (PIN-код трубки по умолчанию).
  - Если PIN-код был изменен, введите новый (стр. 73).
- 7 Выберите основной блок или блоки, которые необходимо отменить, нажимая нужный номер основного блока.
  - Номера выбранных основных блоков мигают.
  - Чтобы отменить номер выбранного основного блока, нажмите этот номер еще раз. Номер перестает мигать.
- 8 Нажмите [☰/OK].
- 9 Выберите “ДА”, а затем нажмите [▶].
- 10 Нажмите [✕⓪].

#### Примечание:

- О том, как зарегистрировать трубку на другом базовом блоке или вновь на этом же блоке, см. о регистрации вручную на стр. 78.

### 9.2.6 Увеличение зоны действия базового блока

Зону действия базового блока можно увеличить, используя DECT-ретранслятор. Пользуйтесь только DECT-ретрансляторами Panasonic. Информацию по принадлежностям см. на стр. 10.

#### Важно:

- **Прежде чем регистрировать ретранслятор на основном блоке, необходимо включить режим ретранслятора.**

#### Установка режима ретранслятора

- 1 Нажмите [☰/OK].
- 2 Выберите “НАСТРОЙКИ БАЗЫ”, а затем нажмите [▶].
- 3 Введите “0000” (PIN-код основного блока по умолчанию).
  - Если PIN-код был изменен, введите новый (стр. 76).
- 4 Выберите “ДР НАСТРОЙКИ”, а затем нажмите [▶].
- 5 Выберите “РЕЖИМ РЕПЕАТЕР”, а затем нажмите [▶].
- 6 Выберите “ВКЛ.” или “ВЫКЛ.” (по умолчанию), а затем нажмите [▶].
- 7 Нажмите [✕⓪].

### Примечание:

- После включения/выключения режима ретранслятора вы не сможете делать или принимать вызовы в течение нескольких секунд.

## 9.3 Поиск телефонной трубки

С помощью этой функции можно найти телефонную трубку, если она потерялась.

- Чтобы найти кнопки, держите открытой первую страницу.

### 1 Нажмите [LOCATOR].

- Основной блок устанавливает связь с телефонной трубкой около одной минуты.

### 2 Чтобы прекратить пейджинг, нажмите [LOCATOR] на основном блоке или [✕⓪] на телефонной трубке.

### Примечание:

- Эта функция недоступна, если используется [DIGITAL SP-PHONE].

## 9.4 Интерком между телефонными трубками

Вызовы интерком возможны между двумя трубками в одной радиочейке, но не в разных радиочейках.

- Чтобы найти кнопки, держите открытой первую страницу.

**Пример: Когда телефонная трубка 1 вызывает телефонную трубку 2**

### 1. Телефонная трубка 1:

Нажмите [INT] и [2] (номер нужной трубки).

- Телефонная трубка 2 зазвонит.

### 2. Телефонная трубка 2:

Нажмите [↶] или [☎], чтобы ответить.

### 3. По окончании разговора нажмите [✕⓪].

## 9.5 Пересылка вызовов между телефонными трубками/конференц-связь

Внешние вызовы можно пересылать между 2 телефонными трубками.

Таким образом, 2 человека могут организовать конференц-связь с третьим лицом.

- Чтобы найти кнопки, держите открытой первую страницу.

**Пример: Когда телефонная трубка 1 пересылает вызов на телефонную трубку 2**

### 1. Телефонная трубка 1:

Во время внешнего вызова нажмите [INT] и [2] (номер нужной трубки).

- Внешний вызов удерживается.
- Если ответа нет, нажмите [INT] или [↶], чтобы вернуться к внешнему вызову.

### 2. Телефонная трубка 2:

Для ответа нажмите [INT], [↶] или [☎].

- Абонент телефонной трубки 2 может говорить с абонентом телефонной трубки 1.

### 3. Телефонная трубка 1:

Для завершения передачи вызова нажмите [✕⓪].

Чтобы установить конференц-связь, нажмите [3].

### Для передачи вызова без разговора с пользователем телефонной трубки 2

После шага 1 нажмите [✕⓪] на телефонной трубке 1.

- 📶 мигает, указывая на удерживаемый внешний вызов.
- Трубка 2 звонит, если она находится в зоне действия базового блока и включена.

- Если ответ на переданный вызов не получен в течение 60 секунд, телефонная трубка 1 звонит еще раз. Нажмите [INT] или [↶], чтобы вернуться к внешнему вызову.

### 9.6 Копирование записей телефонной книги телефонной трубки

Записи телефонной книги (стр. 32) можно копировать из одной телефонной трубки в телефонную книгу другой трубки.

- Чтобы найти кнопки, держите открытой первую страницу.

#### Копирование сохраненной записи

1. Выберите нужную запись (стр. 32), а затем нажмите [≡/OK].
2. Выберите “КОПИРОВАТЬ”, а затем нажмите [▶].
3. Введите номер телефонной трубки, в которую следует отправить запись.
4. Для того, чтобы продолжить копирование другой записи, выберите “ДА”, а затем нажмите [▶]. Найдите нужную запись, а затем нажмите [▶].
  - Чтобы завершить копирование, выберите “НЕТ”, а затем нажмите [▶].
5. Нажмите [✕⊙].

#### Копирование всех сохраненных записей

1. Нажмите [□], затем нажмите [≡/OK].
2. Выберите “КОПИРОВАТЬ ВСЕ”, а затем нажмите [▶].
3. Введите номер телефонной трубки, в которую следует отправить записи.
  - По завершении копирования всех записей отображается “ЗАВЕРШЕНО”.
4. Нажмите [✕⊙].

#### Примечание:

- Если другая телефонная трубка (принимающая) не находится в режиме ожидания, на вашей телефонной трубке (передающей) отображается “НЕУДАЧНО”.
- При сбое после копирования по меньшей мере 1 записи на вашей телефонной трубке (передающей) отображается “НЕ ЗАВЕРШЕНО”.

## 10.1 Знаки доступные для ввода в беспроводной трубке

Для ввода знаков и цифр используются клавиши набора номера. Каждой клавише набора номера назначено несколько знаков. Имеются следующие режимы ввода знаков: “Алфавит”, “Цифровой”, “Греческий”, “Расширенный 1”, “Расширенный 2” и “Кириллица”. При использовании режимов “Алфавит”, “Греческий” (АВГ), “Расширенный 1” (ААА), “Расширенный 2” (SSŠ) или “Кириллица” (АБВ), выбранный знак вводится несколькими нажатиями клавиши набора.

- Когда на аппарате отображает экран ввода знаков:
  - Нажимайте [◀] или [▶], чтобы перемещать курсор.
  - Для ввода знаков и цифр нажимайте клавиши набора номера.
  - Нажмите [C/⌫], чтобы удалить знак или цифру, выделенную курсором. Нажмите и удерживайте [C/⌫], чтобы удалить все знаки или цифры.
  - Нажимайте [↕], чтобы переключаться между верхним и нижним регистрами.
  - Чтобы ввести другой знак, расположенный на той же клавише набора номера, нажимайте [▶] для перемещения курсора к следующему знаку, а затем нажмите соответствующую клавишу набора номера.

### 10.1.1 Режимы ввода знаков

Доступно несколько режимов ввода знаков. Когда на аппарате отображает экран ввода знаков, нажмите [□], затем выберите режим ввода знаков и нажмите [▶]. Режим по умолчанию - “Кириллица”.

Таблица знаков кириллицы (АБВ)

0	1	АБВГ ABC	ДЕЖЗ DEF	ИЙКЛ GHI	МНОП JKL	РСТУ MNO	ФХЦЧ PQRS	ШЩЫ TUV	ЬЭЮЯ WXYZ
Пробел 0 Г Ё І Ї Ў	Пробел # & ' ( ) * , - . / 1	А Б В Г 2	Д Е Ж З 3	И Й К Л 4	М Н О П 5	Р С Т У 6	Ф Х Ц Ч 7	Ш Щ Ы 8	Ь Э Ю Я 9

Таблица ввода цифр (0-9)

0	1	АБВГ ABC	ДЕЖЗ DEF	ИЙКЛ GHI	МНОП JKL	РСТУ MNO	ФХЦЧ PQRS	ШЩЫ TUV	ЬЭЮЯ WXYZ
0	1	2	3	4	5	6	7	8	9

Таблица знаков латинского алфавита (АВС)

0	1	АБВГ ABC	ДЕЖЗ DEF	ИЙКЛ GHI	МНОП JKL	РСТУ MNO	ФХЦЧ PQRS	ШЩЫ TUV	ЬЭЮЯ WXYZ
Пробел 0	Пробел # & ' ( ) * , - . / 1	А В С 2 a b c	Д Е F 3 d e f	Г H I 4 g h i	Ж K L 5 j k l	М N O 6 m n o	П Q R S 7 p q r s	Т U V 8 t u v	Х Y Z 9 w x y z

Таблица знаков греческого алфавита (АВГ)

0	1	АБВГ ABC	ДЕЖЗ DEF	ИЙКЛ GHI	МНОП JKL	РСТУ MNO	ФХЦЧ PQRS	ШЩЫ TUV	ЬЭЮЯ WXYZ
Пробел 0	Пробел # & ' ( ) * , - . / 1	Α Β Γ 2	Δ Ε Ζ 3	Η Θ Ι 4	Κ Λ Μ 5	Ν Ξ Ο 6	Π Ρ Σ 7	Τ Υ Φ 8	Χ Ψ Ω Ξ 9

Таблица знаков режима “Расширенный 1” (AĂÄ)

0	1	АБГ ABC 2	ДЕЖ DEF 3	ИЙКЛ GHI 4	МНОП JKL 5	РСТУ MNO 6	ФХЦЧ PQRS 7	ЩЪЫ TUV 8	ЬЭЮЯ WXYZ 9
Пробел 0	Пробел # & ' ( ) * , - . / 1	A À Á Â Ã Ä Å Æ B C Ç 2	D E È É Ê Ë Ë F 3	G Ğ H I Ì Í Î Ï 4	J K L 5	M N Ñ O Ò Ó Ô Ö Ø ø 6	P Q R S Ş ß 7	T U Û Ú Ü Ü Û V 8	W Ŵ X Y ŷ Z 9
		a à á â ä ä å æ b c ç 2	d e è é ê ë ë f 3	g ğ h i ì í î ï 4	j k l 5	m n ñ o ò ó ô õ ö ø 6	p q r s ş ß 7	t u ù ú û ü Û v 8	w ŵ x y ŷ z 9

- Следующие знаки используются и для верхнего, и для нижнего регистров:

ø Ş Ŵ ŷ

Таблица знаков режима “Расширенный 2” (SŠš)

0	1	АБГ ABC 2	ДЕЖ DEF 3	ИЙКЛ GHI 4	МНОП JKL 5	РСТУ MNO 6	ФХЦЧ PQRS 7	ЩЪЫ TUV 8	ЬЭЮЯ WXYZ 9
Пробел 0	Пробел # & ' ( ) * , - . / 1	A Á Ä Å B C Č Ć 2	D Ď E É Ě ě F 3	G H I Í 4	J K L Ł Ł Ł 5	M N Ń Ń O Ó Ö Ő 6	P Q R Ŕ Ŕ S Š š 7	T Ť U Ú Ů ů ú v 8	W X Y ŷ Y Z Ž ž Ž 9
		a á ä Å b c Č Ć 2	d ě e é Ě ě f 3	g h i í 4	j k l Ł Ł Ł 5	m n Ń ň o ó ö ő 6	p q r Ŕ ŕ s Š š 7	t ť u ú ű ů ů v 8	w x y ŷ ý z Ž ž Ž 9

- Следующие знаки используются и для верхнего, и для нижнего регистров:

Ą Ć Ć Ł Ł Ł Ń Ŕ Š š ŷ ŷ Ž Ž Ž

### НОРМАЛЬНО

- Передача или прием факса завершены успешно.

## 11.1 Сообщения об ошибках – Отчеты

При ошибке во время передачи или приема факса в отчете об отправке и в общем отчете печатается одно или несколько следующих сообщений (стр. 43).

### СБОЙ СВЯЗИ

(код: 40-42, 46-72, FF)

- Ошибка во время передачи или приема факса. Повторите попытку или уточните у абонента.

### СБОЙ СВЯЗИ

(код: 43, 44)

- Неисправность телефонной линии. Подключите телефонный шнур аппарата к другой телефонной розетке и повторите попытку.
- Ошибка при международной связи. Попробуйте использовать режим дальней связи (функция #23, на стр. 62).

### ЗАСТРЕВАНИЕ ДОКУМЕНТА

- Документ застрял. Удалите застрявший документ (стр. 97).

### ОШ.-В ДРУГ. ФАКСЕ

(код: 54, 59, 70)

- Ошибка при приеме или передаче вследствие неполадки в факсимильном аппарате абонента. Уточните у абонента.

### ПАМЯТЬ ПЕРЕПОЛНЕНА

- Память переполнена принятыми документами из-за отсутствия бумаги для печати, красящей пленки или застревания бумаги для печати. Вставьте бумагу (стр. 18), установите красящую пленку (стр. 15) или удалите застрявшую бумагу (стр. 94).

### НЕТ ДОКУМЕНТА

- Документ вставлен в аппарат неправильно. Вставьте документ еще раз и повторите попытку.

### ФАКС АБОНЕНТА НЕ ОТВЕЧАЕТ

- Факсимильный аппарат абонента занят или в нем закончилась бумага. Повторите попытку.
- Факсимильный аппарат абонента звонит слишком много раз. Отправьте факс вручную (стр. 42).
- Ваш абонент использует не факсимильный аппарат, а какое-то иное устройство. Уточните у абонента.
- Набранный номер не обслуживается.

### НАЖАТА КНОПКА “STOP”

- Нажата кнопка [STOP], и передача или прием факса отменены.

## 11.2 Сообщения об ошибках – Дисплей основного блока

Если в аппарате возникают неполадки, на дисплее появляется одно из следующих сообщений.

Дисплей	Причина и решение
“ВЫЗОВИТЕ СЕРВИС”	<ul style="list-style-type: none"> <li>• Какая-то неполадка в аппарате. Обратитесь в сервисную службу.</li> </ul>
“ПРОВ-ТЕ ДОКУМ.”	<ul style="list-style-type: none"> <li>• Документ вставлен в аппарат неправильно. Вставьте документ правильно. При частых сбоях подачи документов прочистите ролики податчика документов (стр. 98) и повторите попытку.</li> <li>• Предпринята попытка отправки документа длиной более 600 мм. Нажмите <b>[STOP]</b>, чтобы удалить документ из аппарата. Разбейте документ на два или несколько листов и повторите попытку.</li> </ul>
“ПРОВ-ТЕ ПЛЕНКУ”	<ul style="list-style-type: none"> <li>• Красящая пленка закончилась. Замените красящую пленку новой (стр. 17).</li> <li>• Красящая пленка не установлена. Установите ее (стр. 15).</li> <li>• Красящая пленка провисает или смялась. Натяните ее (см. шаг 5 на стр. 16).</li> </ul>
“ПРОВ-ТЕ ПАМЯТЬ”	<ul style="list-style-type: none"> <li>• Очищена память (номера телефонов, параметры и т.д.). Перепрограммируйте.</li> </ul>
“ПРОВ-ТЕ БУМАГУ”	<ul style="list-style-type: none"> <li>• Бумага для печати не вставлена в аппарат или закончилась. Вставьте бумагу и нажмите <b>[START]</b> для сброса сообщения.</li> <li>• Бумага для печати была подана в аппарат неправильно (стр. 96). Вставьте бумагу еще раз (стр. 18) и нажмите <b>[START]</b> для сброса сообщения.</li> <li>• Бумага для печати застряла вблизи входа бумаги в аппарат. Устраните замятие бумаги (стр. 94) и нажмите <b>[START]</b> для сброса сообщения.</li> </ul>
“ОТКРЫТА КРЫШКА”	<ul style="list-style-type: none"> <li>• Открыта задняя крышка. Закройте ее.</li> </ul>
“ФАКС В ПАМЯТИ”	<ul style="list-style-type: none"> <li>• В памяти аппарата содержится документ. О том, как распечатать документ, см. другие сообщения на дисплее. Данные о емкости памяти для хранения факсов см. на стр. 102.</li> </ul>
“ПАМ. ФАКС. ЗАПОЛН”	<ul style="list-style-type: none"> <li>• Память переполнена принятыми документами из-за отсутствия бумаги для печати, красящей пленки или застревания бумаги для печати. Вставьте бумагу (стр. 18), установите красящую пленку (стр. 15) или удалите застрявшую бумагу (стр. 94).</li> <li>• При выполнении передачи из памяти размер документа превысил емкость памяти аппарата. Отправьте весь документ вручную.</li> </ul>
“ПЛЕНКА ЗАКОНЧ.”	<ul style="list-style-type: none"> <li>• Красящая пленка закончилась. Замените красящую пленку новой (стр. 17).</li> <li>• Красящая пленка провисает. Натяните ее (см. шаг 5 на стр. 16) и установите повторно.</li> <li>• Факсимильный аппарат расположен рядом с такими приборами, как телевизоры или динамики, которые генерируют мощное электромагнитное поле.</li> </ul>
“МАЛО ПЛЕНКИ”	<ul style="list-style-type: none"> <li>• Красящая пленка заканчивается. Подготовьте новую красящую пленку (стр. 10).</li> </ul>
“ПАМЯТЬ ПОЛНА”	<ul style="list-style-type: none"> <li>• При выполнении копирования размер документа превышает емкость памяти аппарата. Нажмите <b>[STOP]</b>, чтобы удалить это сообщение с дисплея. Разбейте документ на части.</li> </ul>
“ПАМ. СООБЩ. ПОЛНА”	<ul style="list-style-type: none"> <li>• Для того, чтобы записать голосовые сообщения недостаточно памяти. Удалите ненужные сообщения (стр. 56).</li> </ul>

## 11. Справка

Дисплей	Причина и решение
“ОШИБКА МОДЕМА”	<ul style="list-style-type: none"><li>● Какая-то неполадка в модеме аппарата. Обратитесь в сервисную службу.</li></ul>
“ФАКС НЕ ОТЧЕЧАЕТ”	<ul style="list-style-type: none"><li>● Факсимильный аппарат абонента занят или в нем закончилась бумага. Повторите попытку.</li></ul>
“ОТКРЫТ КОРПУС ПРОВИСАЕТ ПЛЕНКА” “ОТКРЫТ КОРПУС ПРОВ ТИП ПЛЕНКИ”	<ul style="list-style-type: none"><li>● Используйте оригинальную сменную пленку Panasonic (стр. 10).</li><li>● Красящая пленка провисает. Натяните ее (см. шаг 5 на стр. 16).</li><li>● Факсимильный аппарат расположен рядом с такими приборами, как телевизоры или динамики, которые генерируют мощное электромагнитное поле.</li></ul>
“ЗАСТРЯЛА БУМАГА”	<ul style="list-style-type: none"><li>● Замятие бумаги для печати. Удалите застрявшую бумагу (стр. 94).</li></ul>
“ЖДИТЕ”	<ul style="list-style-type: none"><li>● Аппарат выполняет проверку отсутствия провисания или складок красящей пленки. Подождите, пока закончится проверка.</li></ul>
“ТЕЛ КНИГА ЗАПОЛН”	<ul style="list-style-type: none"><li>● Нет места для сохранения новых записей в телефонной книге основного блока. Удалите ненужные записи (стр. 35).</li></ul>
“ОШИБКА ПОЛЛИНГА”	<ul style="list-style-type: none"><li>● Факсимильный аппарат абонента не поддерживает поллинг. Уточните у абонента.</li></ul>
“ПРЕВ. ВРЕМ. ДОЗВ. ”	<ul style="list-style-type: none"><li>● Факсимильный аппарат абонента занят или в нем закончилась бумага. Повторите попытку.</li></ul>
“УДАЛИТЕ ДОКУМ. ”	<ul style="list-style-type: none"><li>● Документ застрял. Удалите застрявший документ (стр. 97).</li><li>● Нажмите <b>[STOP]</b> для извлечения замятого документа.</li></ul>
“ОШИБКА ПЕРЕДАЧИ”	<ul style="list-style-type: none"><li>● Ошибка при передаче. Повторите попытку.</li></ul>
“ПЕРЕГРЕВ”	<ul style="list-style-type: none"><li>● Аппарат слишком горячий. Не используйте аппарат некоторое время и дайте ему остыть.</li></ul>

## 11.3 Если функция не работает, проверьте здесь

Если неполадки возникают даже после выполнения указаний в этом разделе, перезагрузите аппарат. Отсоедините сетевой шнур и отключите телефонную трубку. Подсоедините сетевой шнур и подключите телефонную трубку.

### 11.3.1 Начальные установки

Проблема	Причина и решение
Не слышно тонального сигнала.	<ul style="list-style-type: none"> <li>• Телефонный шнур подсоединен к гнезду <b>[EXT]</b> на аппарате. Подсоедините к гнезду <b>[LINE]</b> (стр. 20).</li> <li>• Если для подсоединения аппарата используется разветвитель, удалите его и подсоедините аппарат к телефонной линии напрямую. Если аппарат работает, проверьте разветвитель.</li> <li>• Отсоедините аппарат от телефонной линии и подсоедините заведомо исправный телефон. Если исправный телефон работает нормально, обратитесь в сервисный центр для ремонта факсимильного аппарата. Если исправный телефон не работает, обратитесь в телефонную компанию.</li> <li>• Не подсоединен сетевой или телефонный шнур. Проверьте соединения.</li> <li>• Если вы подсоединили факсимильный аппарат через компьютерный модем, подсоедините факсимильный аппарат напрямую к розетке телефонной линии.</li> </ul>
Не удается делать вызовы.	<ul style="list-style-type: none"> <li>• Возможно, неправильно установлен параметр режима набора номера. Измените установку (стр. 24).</li> </ul>
Аппарат не звонит.	<ul style="list-style-type: none"> <li>• Выключена громкость звонка. Отрегулируйте громкость звонка (стр. 23).</li> </ul>

### 11.3.2 Общие неполадки



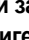

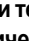
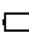
Проблема	Причина и решение
На дисплее отображается “ПРОВ-ТЕ БУМАГУ”, хотя бумага вставлена в аппарат.	<ul style="list-style-type: none"> <li>• Бумага вставлена наполовину. Вставьте ее правильно (стр. 18) и нажмите <b>[START]</b> для сброса сообщения.</li> </ul>
Абонент жалуется на то, что слышит только тональный сигнал факса и не может говорить.	<ul style="list-style-type: none"> <li>• Установлен режим ФАКС. Сообщите абоненту, что данный номер используется только для факсимильной связи.</li> <li>• Измените режим приема на АО/ФАКС (стр. 51), ТЕЛЕФОН (стр. 49) или ТЕЛ/ФАКС (стр. 50).</li> </ul>
Кнопка <b>[REDIAL]</b> / <b>[PAUSE]</b> работает неправильно.	<ul style="list-style-type: none"> <li>• При нажатии этой кнопки во время набора номера вставляется пауза. Если же кнопку нажать сразу после получения тонального сигнала, повторно набирается последний номер.</li> </ul>
Во время программирования не удается ввести код или идентификационный номер (ID).	<ul style="list-style-type: none"> <li>• Все или некоторые номера аналогичны другому коду или идентификатору. Измените номер: <ul style="list-style-type: none"> <li>– идентификатор дистанционного управления: функция #11 на стр. 61.</li> <li>– код включения факса: функция #41 на стр. 63.</li> </ul> </li> </ul>
Красящая пленка быстро расходуется.	<ul style="list-style-type: none"> <li>• Красящая пленка также используется для распечатки справки, копирования и отчетов.</li> <li>• Даже если факс содержит только несколько предложений, каждая страница, выходящая из аппарата, считается полной страницей.</li> <li>• Отключите следующие функции: <ul style="list-style-type: none"> <li>– отчет об отправке: функция #04 на стр. 61.</li> <li>– общий отчет: функция #22 на стр. 62.</li> </ul> </li> </ul>

## 11. Справка

Проблема	Причина и решение
Основной блок подает звуковые сигналы.	<ul style="list-style-type: none"><li>● Закончилась бумага для печати/красящая пленка. Нажмите <b>[STOP]</b>, чтобы сигналы прекратились, и вставьте бумагу/красящую пленку.</li></ul>
Спикерфон не работает.	<ul style="list-style-type: none"><li>● Используйте спикерфон в тихой комнате.</li><li>● Если вашего абонента плохо слышно, отрегулируйте громкость.</li></ul>
Не удается найти телефонную трубку.	<ul style="list-style-type: none"><li>● Вызываемая телефонная трубка находится слишком далеко от основного блока.</li><li>● Вызываемая телефонная трубка используется. Повторите попытку позднее.</li></ul>
Не отображается информация о вызывающем абоненте.	<ul style="list-style-type: none"><li>● Вы не подписались на услугу идентификации вызывающих абонентов.</li><li>● Вызывающий абонент запретил отправлять информацию о себе.</li><li>● В зависимости от услуги, предоставляемой местной телефонной компанией, информация о вызывающем абоненте может не отображаться на дисплее трубки в режиме ТЕЛ/ФАКС. В этом случае измените настройку звонка для режима ТЕЛ/ФАКС на значение 1 (функция #78 на стр. 65).</li></ul>
Во время просмотра информации о вызывающем абоненте дисплей возвращается в режим ожидания.	<ul style="list-style-type: none"><li>● Во время поиска не делайте паузу более 1 минуты на трубке.</li></ul>

### 11.3.3 Телефонная трубка

Проблема	Причина и решение
Телефонная трубка не работает.	<ul style="list-style-type: none"><li>● Убедитесь в правильности установки батарей (стр. 19).</li><li>● Полностью зарядите батареи (стр. 21).</li><li>● Протрите контакты зарядки и зарядите еще раз (стр. 21).</li><li>● Выключите и включите питание телефонной трубки (стр. 22).</li><li>● Убедитесь в том, что сетевой шнур подсоединен правильно.</li><li>● Телефонная трубка не зарегистрирована на основном блоке. Зарегистрируйте телефонную трубку (стр. 78).</li><li>● Переустановите батареи (стр. 19) и полностью зарядите их.</li></ul>
На дисплее телефонной трубки ничего не отображается.	<ul style="list-style-type: none"><li>● Телефонная трубка не включена. Включите питание (стр. 22).</li></ul>
Телефонная трубка не включается.	<ul style="list-style-type: none"><li>● Убедитесь в правильности установки батарей (стр. 19).</li><li>● Полностью зарядите батареи (стр. 21).</li><li>● Протрите контакты зарядки и зарядите еще раз (стр. 21).</li></ul>
У мигает.	<ul style="list-style-type: none"><li>● Телефонная трубка не зарегистрирована на основном блоке. Зарегистрируйте ее (стр. 78).</li><li>● Телефонная трубка находится слишком далеко от основного блока. Переместитесь ближе.</li><li>● Сетевой шнур не подсоединен. Проверьте соединения.</li><li>● Вы используете трубку или основной блок в зоне помех. Установите трубку и основной блок вдали от источников помех, таких как антенны или мобильные телефоны.</li></ul>
Телефонная трубка не звонит.	<ul style="list-style-type: none"><li>● Включена функция ночного режима. Отключите ее (стр. 71).</li><li>● Выключена громкость звонка. Отрегулируйте громкость звонка (стр. 23).</li></ul>

Проблема	Причина и решение
Батареи должны заряжаться, но пиктограмма батареи не меняется.	<ul style="list-style-type: none"> <li>● Протрите контакты зарядки и зарядите еще раз (стр. 21).</li> <li>● Сетевой шнур отсоединен. Подсоедините сетевой шнур.</li> </ul>
При нажатии [  ] слышен сигнал занятости линии.	<ul style="list-style-type: none"> <li>● Телефонная трубка находится слишком далеко от основного блока. Переместите ее ближе и повторите попытку.</li> <li>● Основной блок или другая телефонная трубка принимают внешний вызов. Дождитесь окончания разговора другого пользователя.</li> </ul>
Помехи, вызываемые атмосферными явлениями, пропадание звука, его заглушение. Помехи от других электронных устройств.	<ul style="list-style-type: none"> <li>● Переместите телефонную трубку и основной блок подальше от других электронных устройств.</li> <li>● Переместите трубку ближе к основному блоку.</li> </ul>
Шум слышится во время разговора.	<ul style="list-style-type: none"> <li>● Вы используете трубку или основной блок в зоне помех. Установите трубку и основной блок вдали от источников помех, таких как антенны или мобильные телефоны.</li> </ul>
Телефонная трубка перестает работать во время использования.	<ul style="list-style-type: none"> <li>● Отсоедините сетевой шнур, выключите телефонную трубку и перезагрузите аппарат. Подсоедините провод сетевого питания, включите телефонную трубку и повторите попытку.</li> </ul>
Телефонная трубка звонит при сохранении записи в телефонной книге или во время сенсорного набора номера.	<ul style="list-style-type: none"> <li>● Чтобы ответить на вызов, нажмите [] или []. Сохранение отменяется. Сохраните имя и номер еще раз.</li> </ul>
Я установил запись телефонной книги на желаемую категорию, но звонок, установленный данной категории не звонит.	<ul style="list-style-type: none"> <li>● Вы должны подписаться на услугу идентификации абонента.</li> </ul>
Не удается выполнить повторный набор нажатием [  ].	<ul style="list-style-type: none"> <li>● Если повторно набираемый номер содержит более 24 цифр, он не набирается повторно. Наберите номер вручную.</li> </ul>
 мигает, или телефонная трубка периодически подает звуковые сигналы при использовании.	<ul style="list-style-type: none"> <li>● Полностью зарядите батареи (стр. 21).</li> </ul>
Батареи заряжены полностью, но  по-прежнему мигает.	<ul style="list-style-type: none"> <li>● Протрите контакты зарядки и зарядите еще раз (стр. 21).</li> <li>● Пришло время заменить батареи (стр. 19).</li> </ul>
Не удается получать документы с помощью телефонной трубки.	<ul style="list-style-type: none"> <li>● Память переполнена принятыми документами из-за отсутствия бумаги для печати или застревания бумаги для печати. Вставьте бумагу (стр. 18) или удалите застрявшую бумагу (стр. 94).</li> </ul>
Не удается сделать вызов с помощью телефонной трубки.	<ul style="list-style-type: none"> <li>● Активизирована функция запрета вызова. Отключите ее (стр. 72).</li> <li>● Набран номер ограничения вызова. Удалите номер из списка ограниченных вызовов (стр. 75).</li> <li>● Включена функция блокировки клавиатуры. Отключите ее (стр. 30).</li> </ul>

## 11. Справка

Проблема	Причина и решение
Не удается зарегистрировать телефонную трубку на основном блоке.	<ul style="list-style-type: none"><li>● На телефонной трубке уже зарегистрировано максимально допустимое количество основных блоков. Отмените на трубке регистрацию неиспользуемых базовых блоков (стр. 79).</li><li>● На основном блоке уже зарегистрировано максимально допустимое количество телефонных трубок. Отмените на базовом блоке регистрацию неиспользуемых трубок (стр. 79).</li><li>● Введен неверный PIN-код. Если вы забыли ваш PIN-код, обратитесь в ближайший сервисный центр Panasonic.</li><li>● Не располагайте телефонную трубку и основной блок рядом с другими электронными устройствами.</li></ul>

### 11.3.4 Отправка факсов

Проблема	Причина и решение
Не удается отправлять документы.	<ul style="list-style-type: none"><li>● Телефонный шнур подсоединен к гнезду <b>[EXT]</b> на аппарате. Подсоедините к гнезду <b>[LINE]</b> (стр. 20).</li><li>● Факсимильный аппарат абонента занят или в нем закончилась бумага. Повторите попытку.</li><li>● Ваш абонент не располагает факсимильным аппаратом. Уточните у абонента.</li><li>● Факсимильный аппарат абонента не смог ответить на факс автоматически. Отправьте факс вручную (стр. 42).</li><li>● Память заполнена полученными документами и функция быстрого сканирования (функция #34 на стр. 62) включена. Отключите функцию и отправьте факс еще раз.</li></ul>
Не удается отправить факс по международной связи.	<ul style="list-style-type: none"><li>● Воспользуйтесь режимом международной связи с помощью функции #23 (стр. 62).</li><li>● Добавьте две паузы в конце телефонного номера или наберите номер вручную.</li></ul>
Абонент жалуется, что буквы на полученном документе искажены или неотчетливы.	<ul style="list-style-type: none"><li>● Если ваша линия предоставляет специальные услуги (например, ожидание вызова), то, возможно, эта услуга была активизирована при передаче факса. Подсоедините аппарат к линии, которая не предоставляет таких услуг.</li><li>● Снята трубка другого телефона на этой же телефонной линии. Положите телефонную трубку и повторите попытку.</li><li>● Попытайтесь сделать копию документа. Если качество копии хорошее, возможно, неисправен аппарат абонента.</li><li>● Настройте контрастность сканирования с помощью функции #58 (стр. 64).</li></ul>
Абонент жалуется, что на полученном документе видны черные или белые полосы или грязные разводы.	<ul style="list-style-type: none"><li>● Стекло сканера, белая пластина, или ролики загрязнены пастой-корректором и т.п. Прочистите их (стр. 98). Вставляйте документ только после того, как корректирующая жидкость полностью высохла.</li></ul>







### 11.3.5 Прием факсов

Проблема	Причина и решение
Не удается получать документы.	<ul style="list-style-type: none"><li>● Телефонный шнур подсоединен к гнезду <b>[EXT]</b> на аппарате. Подсоедините к гнезду <b>[LINE]</b> (стр. 20).</li><li>● Красящая пленка закончилась. Замените красящую пленку новой (стр. 17).</li></ul>

Проблема	Причина и решение
Не удается получать документы автоматически.	<ul style="list-style-type: none"> <li>● Установлен режим приема ТЕЛЕФОН. Измените режим приема на АО/ФАКС (стр. 51), ФАКС (стр. 52) или ТЕЛ/ФАКС (стр. 50).</li> <li>● Слишком велико время ответа на вызов. Уменьшите число звонков, подаваемых до того, как аппарат отвечает на вызов (функция #06 на стр. 61 и функция #78 на стр. 65).</li> <li>● Слишком длинное сообщение-приветствие. Запишите более короткое сообщение (стр. 55).</li> </ul>
На дисплее отображается “СОЕДИНЕНИЕ . . . . .”, но факсы не принимаются.	<ul style="list-style-type: none"> <li>● Установлен режим приема ФАКС, и входящий вызов не является факсом. Измените режим приема на ТЕЛЕФОН (стр. 49), АО/ФАКС (стр. 51) или ТЕЛ/ФАКС (стр. 50).</li> </ul>
Пустой лист при получении документа.	<ul style="list-style-type: none"> <li>● Если после распечатки полученного документа выбрасывается чистый лист, то размер документа, отправленного абонентом, такой же или больше размера бумаги для печати, или же коэффициент уменьшения при приеме запрограммирован неправильно. Запрограммируйте правильный коэффициент в функции #36 (стр. 62).</li> <li>● Абонент неправильно вставил документ в аппарат. Уточните у абонента.</li> </ul>
Низкое качество печати.	<p>Не используйте красящую пленку повторно! Используйте оригинальную сменную пленку Panasonic. Подробнее см. стр. 10.</p> <ul style="list-style-type: none"> <li>● Загрязнилась термоголовка. Прочистите ее (стр. 99).</li> <li>● К бумаге некоторых типов прилагаются рекомендации о предпочтительной стороне печати. Попробуйте перевернуть бумагу.</li> <li>● Возможно, вы использовали бумагу, содержащую более 20% хлопка и/или волокна (например, бумагу для фирменных бланков или резюме).</li> <li>● Если документы копируются должным образом, аппарат исправен. Возможно, ваш абонент отправил тусклый документ, или его факсимильный аппарат неисправен. Попросите отправить более четкую копию документа или проверить факсимильный аппарат.</li> </ul>
Абонент жалуется, что не может отправить документ.	<ul style="list-style-type: none"> <li>● Установлен режим приема ТЕЛЕФОН. Получите документ вручную (стр. 48) или измените режим приема на АО/ФАКС (стр. 51) или режим ФАКС (стр. 52).</li> <li>● Память переполнена принятыми документами из-за отсутствия бумаги для печати, красящей пленки или застревания бумаги для печати. Вставьте бумагу (стр. 18) или удалите застрявшую бумагу (стр. 94).</li> </ul>
Не удается установить нужный тип приема.	<ul style="list-style-type: none"> <li>● Если вы хотите установить режим АО/ФАКС или ФАКС, установите режим с помощью функции #77 (стр. 65), а затем нажмите <b>[AUTO ANSWER]</b> несколько раз, чтобы выбрать нужный режим.</li> <li>● Если вы хотите установить режим ТЕЛЕФОН или ТЕЛ/ФАКС, установите режим с помощью функции #73 (стр. 64), а затем нажмите <b>[AUTO ANSWER]</b> несколько раз, чтобы выбрать нужный режим.</li> </ul>
Не удается получать документы с помощью телефонной трубки.	<ul style="list-style-type: none"> <li>● Память переполнена принятыми документами из-за отсутствия бумаги для печати, красящей пленки или застревания бумаги для печати. Вставьте бумагу (стр. 18) или удалите застрявшую бумагу (стр. 94).</li> </ul>
При подсоединенном дополнительном телефоне не удается получать документы, нажимая <b>[*][#][9]</b> .	<ul style="list-style-type: none"> <li>● Необходимо заблаговременно активизировать дистанционное включение факса (функция #41 на стр. 63).</li> <li>● Твердо нажмите <b>[*][#][9]</b>.</li> <li>● Память переполнена принятыми документами из-за отсутствия бумаги для печати, красящей пленки или застревания бумаги для печати. Вставьте бумагу (стр. 18) или удалите застрявшую бумагу (стр. 94).</li> </ul>

## 11. Справка

### 11.3.6 Копирование

Проблема	Причина и решение				
Аппарат не копирует.	<ul style="list-style-type: none"><li>• Красящая пленка закончилась. Замените красящую пленку новой (стр. 17).</li><li>• Нельзя выполнять копирование во время программирования.</li><li>• Нельзя выполнять копирование во время беседы по телефону.</li></ul>				
На копированном документе видны черные линии, белые линии или грязные разводы.	<ul style="list-style-type: none"><li>• Стекло сканера, белая пластина, или ролики загрязнены пастой-корректором и т.п. Прочистите их (стр. 98). Вставляйте документ только после того, как корректирующая жидкость полностью высохла.</li></ul>				
Изображение копии искажено.	<ul style="list-style-type: none"><li>• Отрегулируйте положение направляющих документа по действительному размеру документа.</li></ul>				
Низкое качество печати.	<p>Не используйте красящую пленку повторно! Используйте оригинальную сменную пленку Panasonic. Подробнее см. стр. 10.</p> <table style="width: 100%; text-align: center;"><tr><td style="width: 50%;">Оригинал</td><td style="width: 50%;">Копирование</td></tr><tr><td></td><td></td></tr></table> <ul style="list-style-type: none"><li>• К бумаге некоторых типов прилагаются рекомендации о предпочтительной стороне печати. Попробуйте перевернуть бумагу.</li><li>• Возможно, вы использовали бумагу, содержащую более 20% хлопка и/или волокна (например, бумагу для фирменных бланков или резюме).</li><li>• Загрязнилась термоголовка. Прочистите ее (стр. 99).</li></ul>	Оригинал	Копирование		
Оригинал	Копирование				
					

### 11.3.7 Автоответчик

Проблема	Причина и решение
Автоответчик включен, но сообщения вызывающих абонентов не записываются.	<ul style="list-style-type: none"><li>• Память сообщений заполнена. Удалите ненужные сообщения (стр. 56).</li></ul>
Не удается прослушать записанные сообщения с удаленного терминала.	<ul style="list-style-type: none"><li>• Активизируйте функцию дистанционного управления, заблаговременно установив идентификатор дистанционного управления (см. функцию #11 на стр. 61).</li><li>• Введите идентификационный код (ID) для дистанционного управления правильно и твердо (стр. 58).</li><li>• Аппарат не установлен на режим АО/ФАКС. Измените режим на АО/ФАКС (стр. 51).</li><li>• Вы используете телефон с импульсным набором. Попробуйте еще раз, используя телефон с тональным набором.</li></ul>
Абонент жалуется, что не может оставить голосовое сообщение.	<ul style="list-style-type: none"><li>• Память заполнена. Удалите ненужные сообщения (стр. 56).</li></ul>
Во время записи приветственного сообщения или прослушивания сообщений аппарат звонит, и запись останавливается.	<ul style="list-style-type: none"><li>• Принимается вызов. Ответьте на вызов и повторите попытку позднее.</li></ul>

**11.3.8 В случае перебоя в сети питания**

- Аппарат не будет работать.
- Аппарат не предназначен для экстренных телефонных вызовов в случае перебоя электропитания. Для обращения в экстренные службы следует использовать другие средства.
- Передача и прием и факсов будут прерваны.
- Если запрограммирована отложенная передача (функция #25 на стр. 62), и документ не был отправлен в заданное время вследствие перебоя в сети питания, документ отправляется после восстановления электропитания.
- Если в памяти аппарата хранятся документы, то они будут утеряны. При восстановлении питания печатается отчет о сбое электропитания, в котором сообщается, какие документы, хранившиеся в памяти, были утрачены.

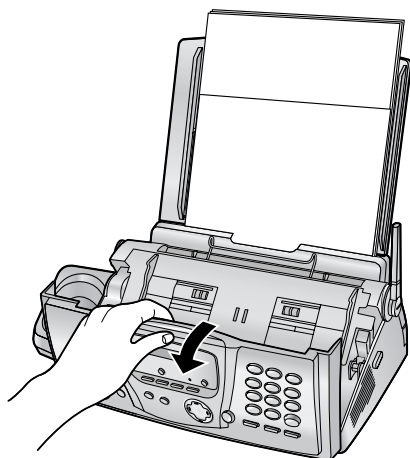
## 11.4 Замятия бумаги для печати

### 11.4.1 Если бумага для печати замялась внутри аппарата

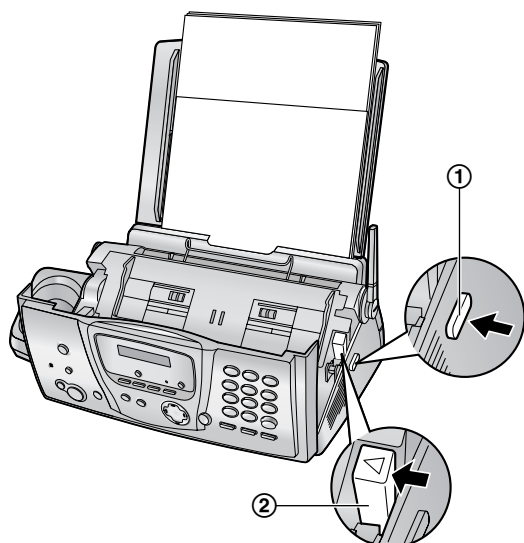
На дисплее основного блока появляется следующее сообщение.

**ЗАСТРЯЛА БУМАГА**

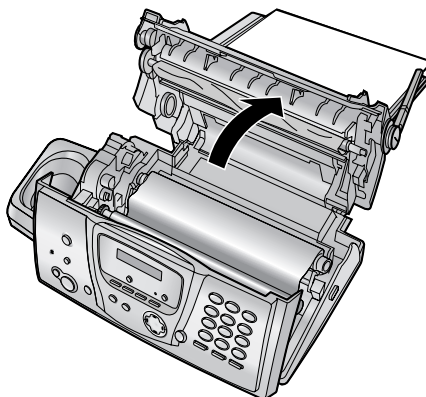
- 1 Откройте переднюю крышку, потянув за центральную часть.



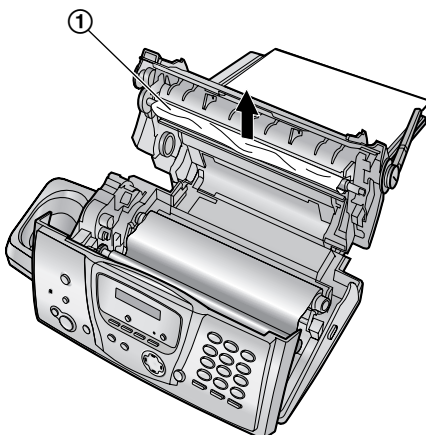
- 2 Освободите заднюю крышку, нажав зеленую кнопку (1).
  - Заднюю крышку также можно открыть, нажав зеленый рычаг (2).



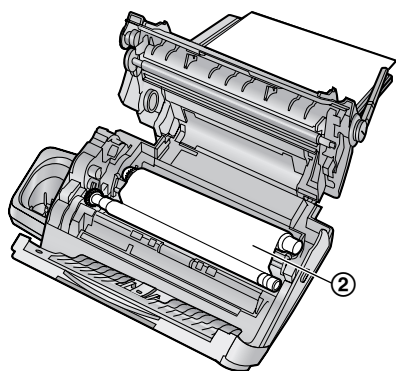
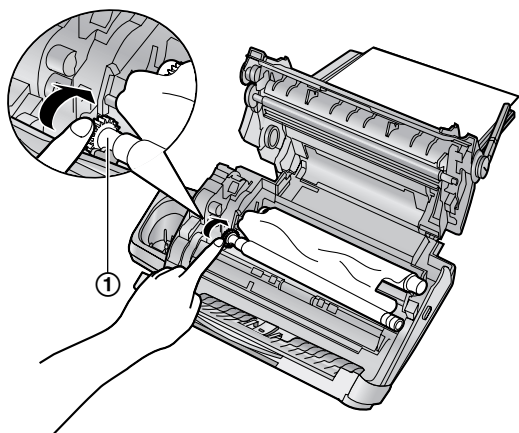
- 3 Откройте заднюю крышку.



- 4 Удалите замятую бумагу для печати (1).

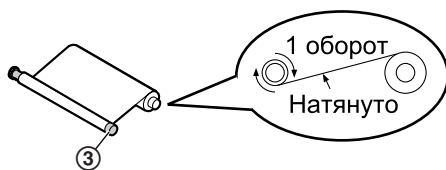


- 5 Поворачивайте шестеренку синего сердечника (1) в направлении стрелки, пока пленка не будет туго натянута (2).



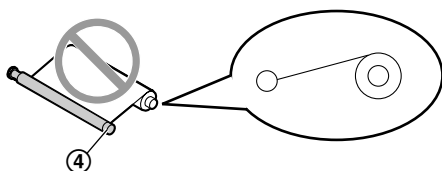
**Правильно**

- Красящая пленка обернута вокруг синего сердечника (3) хотя бы один раз.

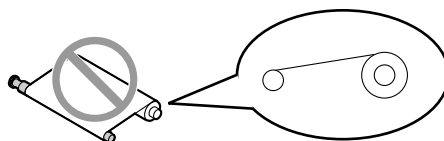


**Неправильно**

- Красящая пленка не обернута вокруг синего сердечника (4).



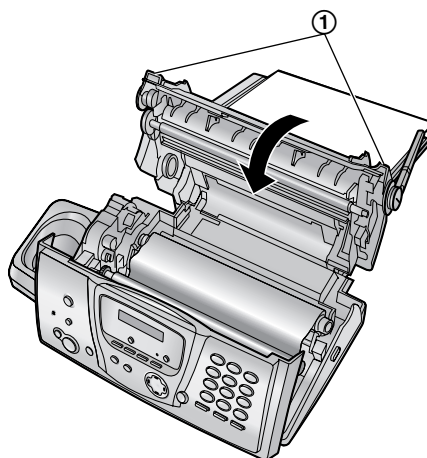
- Красящая пленка перевернута.



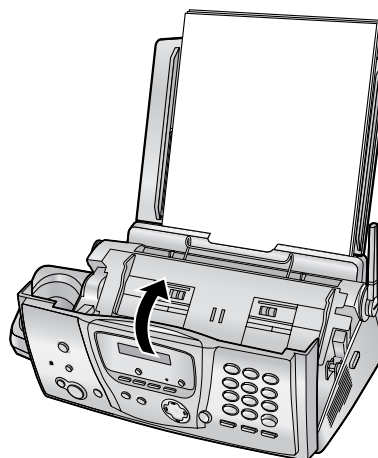
- Красящая пленка провисает или смялась.



- 6 Плотно закройте заднюю крышку, нажав на рифленные области с обеих ее сторон (1).



- 7 Плотно закройте переднюю крышку.



- 8 Извлеките бумагу для печати и распрямите. Вытащите прижимную планку вперед (1) и

## 11. Справка

вставьте бумагу. Затем переместите прижимную планку назад.



### 11.4.2 Если бумага для печати подана в аппарат неправильно

На дисплее основного блока появляется следующее сообщение.

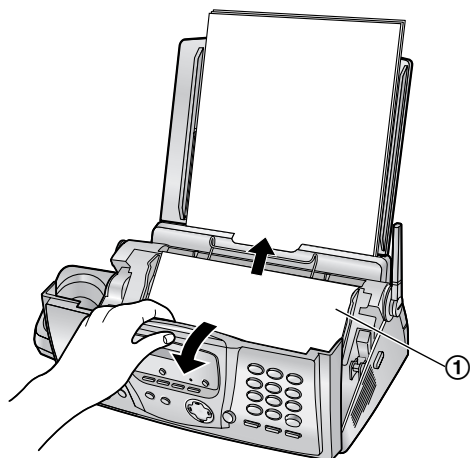
**ПРОВ-ТЕ БУМАГУ**

Извлеките бумагу для печати и распрямите. Вытащите прижимную планку вперед (①) и вставьте бумагу. Протолкните прижимную планку назад, а затем нажмите **[START]**, чтобы сбросить сообщение.

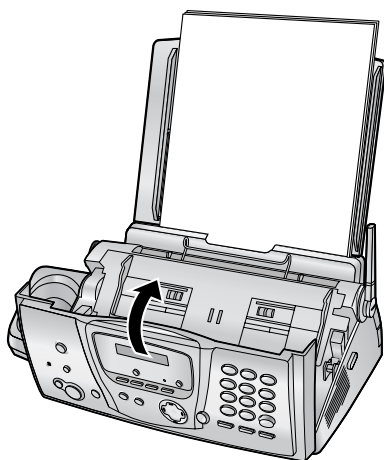


## 11.5 Замятие документа при отправке

- 1 Откройте переднюю крышку, потянув за центральную часть. Осторожно удалите замятый документ (①).

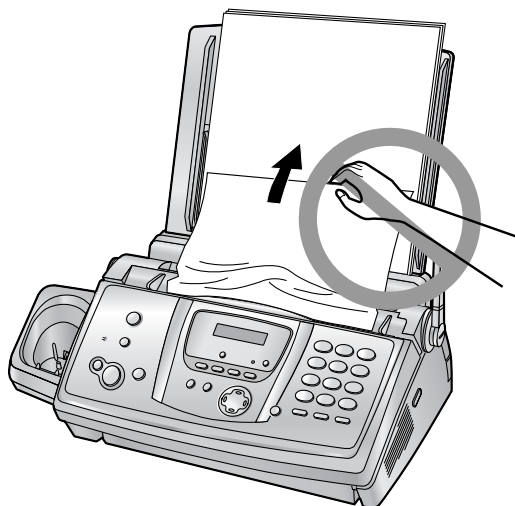


- 2 Плотно закройте переднюю крышку.



### Примечание:

- Не пытайтесь с силой вытащить замятую бумагу до открытия передней крышки.

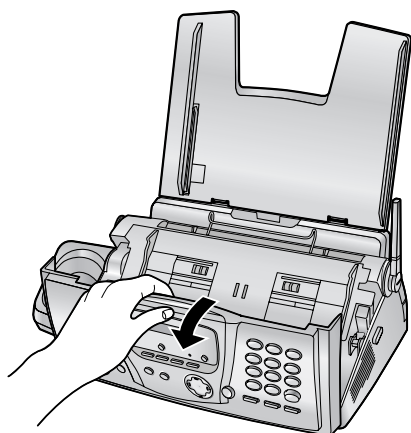


### 11.6 Чистка податчика документов/стекла сканера

Чистите податчик документов/стекло сканера в следующих случаях:

- Частые сбои при подаче документов.
- При отправке или копировании на оригинале появляются пятна или черные/белые линии.

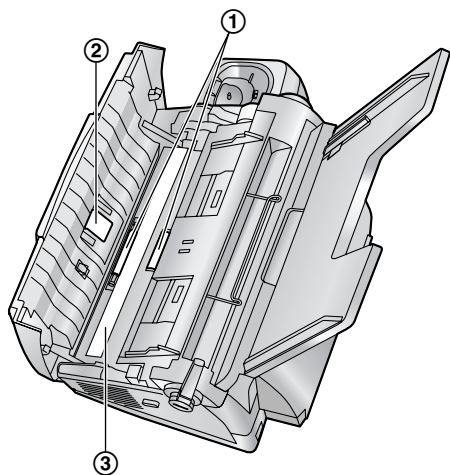
- 1 Отсоедините сетевой и телефонный шнуры от аппарата.
- 2 Откройте переднюю крышку, потянув за центральную часть.



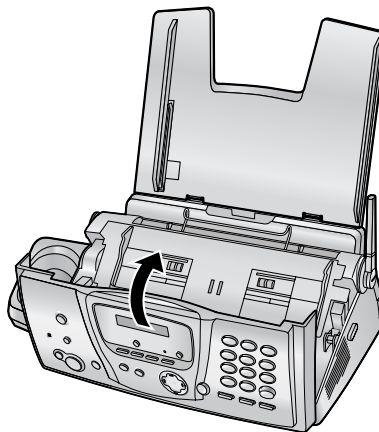
- 3 Прочистите ролики податчика документов (1) и резиновую пластинку (2) тканью, смоченной изопропиловым спиртом, и дайте всем частям полностью высохнуть. Протрите стекло сканера (3) мягкой и сухой тканью.

**Осторожно:**

- Не используйте бумажные полотенца или салфетки.



- 4 Плотно закройте переднюю крышку.

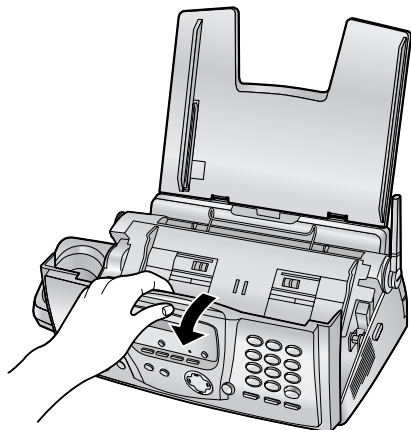


- 5 Подсоедините сетевой и телефонный шнуры к аппарату.

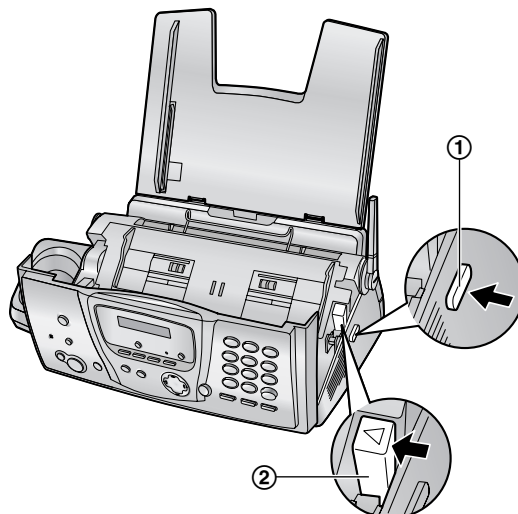
## 11.7 Чистка термоголовки

Если при передаче/копировании на оригинале появляются пятна или черные/белые линии, проверьте, не скопилась ли пыль на термоголовке. Прочистите термоголовку для удаления пыли.

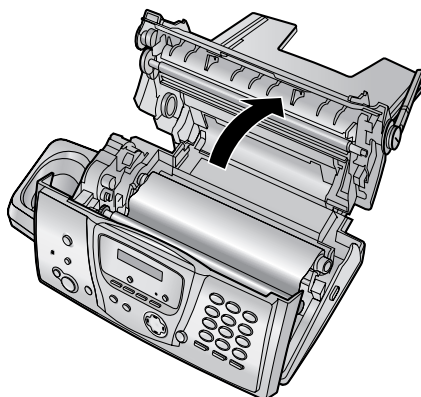
- 1 Отсоедините сетевой и телефонный шнуры от аппарата.
- 2 Откройте переднюю крышку, потянув за центральную часть.



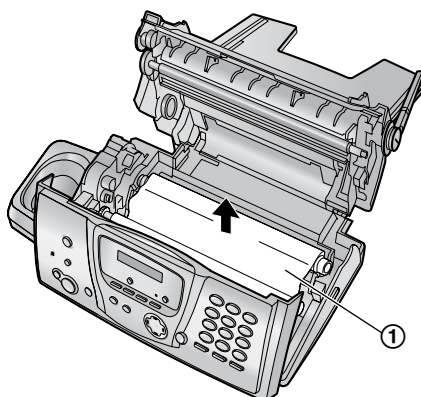
- 3 Освободите заднюю крышку, нажав зеленую кнопку (1).
  - Заднюю крышку также можно открыть, нажав зеленый рычаг (2).



- 4 Откройте заднюю крышку.



- 5 Удалите красящую пленку (1).



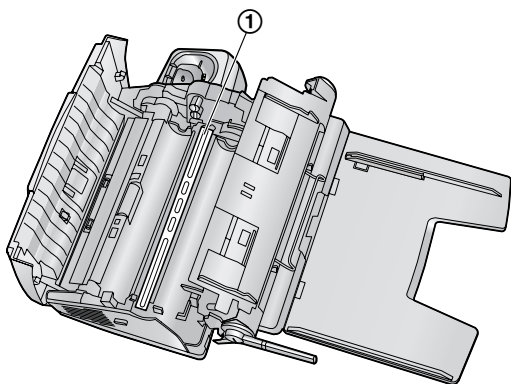
## 11. Справка

---

- 6** Прочистите термоголовку (①) тканью, смоченной изопропиловым спиртом, и дайте ей полностью высохнуть.

**Осторожно:**

- Во избежание повреждений аппарата статическим электричеством не чистите сухой тканью и не прикасайтесь к термоголовке.



- 7** Вставьте красящую пленку на место и закройте крышки (см. шаги с 4 по 7 на стр. 15).
- 8** Подсоедините сетевой и телефонный шнуры к аппарату.

## 12.1 Справочные перечни и отчеты (только основной блок)

Вы можете распечатывать следующие перечни и отчеты.

### “СПИСОК УСТАНОВОК”:

содержит текущие установки основных функций и функций программирования основного блока (с стр. 61 по стр. 65).

### “СПИСОК НОМ. ФАКС. ”:

содержит имена и номера, которые хранятся в телефонной книге основного блока.

### “ОБЩИЙ ОТЧЕТ”:

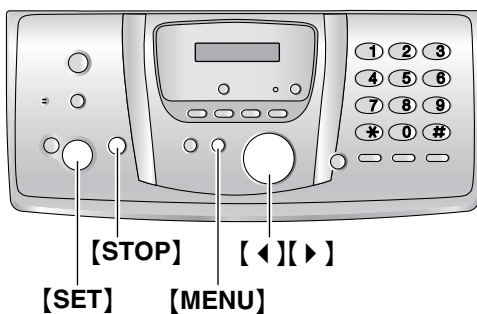
содержит записи о передаче и приеме факсов. Этот отчет может распечатываться автоматически после каждых 30 сеансов факсимильной связи (функция #22 на стр. 62).

### “ТЕСТ ПРИНТЕРА”:

позволяет оценить качество печати аппарата. Если на распечатке теста видны разводы, размытые точки или линии, прочистите термоголовку (стр. 99).

### “СПИСОК РАССЫЛКИ”:

содержит имена и телефонные номера, которые хранятся в памяти рассылки (стр. 45).



- 1 Нажимайте **[MENU]** для отображения “ПЕЧАТЬ ОТЧЕТА”.
- 2 Нажимайте **[◀]** или **[▶]** для отображения нужного пункта.
- 3 Нажмите **[SET]** для начала печати.
  - Чтобы прекратить печать, нажмите **[STOP]** два раза.
- 4 Нажмите **[MENU]**.

### 12.2 Технические характеристики

#### 12.2.1 Основной блок

■ **Тип телефонной линии:**

линии АТС общего пользования

■ **Размеры документа:**

макс. 216 mm в ширину, макс. 600 mm в длину

■ **Ширина сканирования:**

208 mm

■ **Ширина печати:**

A4: 202 mm

■ **Время передачи\*1:**

приблизительно 8 сек/стр. (ECM-MMR)\*2

■ **Плотность сканирования:**

по горизонтали: 8 точек/mm  
по вертикали: 3,85 линии/mm – при стандартном разрешении,  
7,7 линии/mm – при четком/фото разрешении,  
15,4 линии/mm – при сверхчетком разрешении

■ **Фото разрешение:**

64 уровня

■ **Тип сканера:**

контактный сенсор изображений

■ **Тип принтера:**

термографический перенос на обычную бумагу

■ **Система сжатия данных:**

модифицированная Хаффмана (MH),  
модифицированная READ (MR), двойная  
модифицированная READ (MMR)

■ **Скорость модема:**

14 400 / 12 000 / 9 600 / 7 200 / 4 800 / 2 400 бит/сек;  
автоматическое снижение

■ **Условия окружающей среды:**

5 °C – 35 °C, 20 % – 80 % относительной влажности

■ **Габариты:**

приблиз. высота 128 mm × ширина 389 mm × глубина  
242 mm

■ **Масса (вес):**

приблизительно 3,4 kg

■ **Потребляемая мощность:**

в режиме ожидания: приблиз. 6 W  
передача: приблиз. 16 W  
прием: приблиз. 50 W (при приеме документа,  
черного на 20 %)  
копирование: приблиз. 50 W (при копировании  
документа, черного на 20 %)  
максимальная: приблизительно 130 W (при  
копировании документа, черного на 100 %)

■ **Источник питания:**

220 V – 240 V переменного тока, 50/60 Hz

■ **Емкость памяти факса\*3:**

приблизительно 25 страниц при передаче из памяти  
приблизительно 28 страниц при приеме в память  
(на основе Испытательной схемы ITU-T №1, при  
стандартном разрешении, без режима коррекции  
ошибок)

■ **Емкость голосовой памяти\*4:**

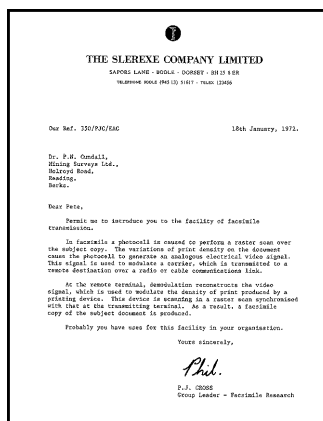
приблизительно 18 минут записи, включая  
сообщения-приветствия

■ **Емкость памяти для копирования:**

приблиз. 10 страниц (основано на Испытательной  
схеме ITU-T №1 при четком разрешении).

- \*1 Скорость передачи зависит от содержания страниц, разрешения, состояния телефонной линии и возможностей аппарата абонента.  
\*2 Скорость передачи основана на Испытательной схеме ITU-T №1. Если скорость аппарата абонента ниже, чем скорость данного аппарата, время передачи может увеличиться.  
\*3 Если при приеме факса происходят ошибки (например, застревание бумаги для печати или бумага для печати кончается), принимаемый факс и все последующие факсы не принимаются.  
\*4 Время записи может сократиться вследствие фонового шума со стороны вызывающего абонента.

**Испытательная схема ITU-T №1**



#### Технические характеристики бумаги для печати

Формат бумаги для печати: A4: 210 mm × 297 mm  
Плотность бумага для печати: от 64 g/m<sup>2</sup> до 80 g/m<sup>2</sup>

**Замечание о бумаге для печати:**

- Не используйте бумагу следующих типов:
  - Бумагу, содержащую более 20 % хлопка и/или волокна (например, бумагу для фирменных бланков или бумагу для резюме)

- Очень гладкую, лощеную бумагу или бумагу с выраженной текстурой
- Бумагу с поверхностным покрытием, поврежденную или мятую бумагу
- Бумагу, к которой прикреплены посторонние объекты (например, ярлыки или скрепки)
- Бумагу, содержащую бумажную и другую пыль, или бумагу с масляными пятнами
- Бумагу, которая может плавиться, испаряться, терять цвет, выгорать или выделять ядовитые испарения при температуре около 200 °C (например, веленевую бумагу). Эти материалы могут попасть на ролик нагревателя и вызвать его повреждение.
- Влажную бумагу
- На бумаге некоторых типов можно печатать только с одной стороны. При низком качестве печати или неполадках подачи попытайтесь печатать на другой стороне бумаги.
- Для обеспечения бесперебойной подачи и высокого качества печати рекомендуется использовать длиннозернистую бумагу.
- Не используйте бумагу различных типов или различной плотности одновременно. Это может вызвать замятие бумаги.
- Избегайте двусторонней печати.
- Не используйте бумагу, напечатанную на данном аппарате, для двусторонней печати на других копирах или принтерах. Это может вызвать замятие бумаги.
- Во избежание скручивания не открывайте пачку бумаги до начала ее использования. Храните неиспользованную бумагу в оригинальной упаковке в сухом прохладном месте.

## 12.2.2 Телефонная трубка

### ■ Стандарт:

технология улучшенной цифровой беспроводной связи (DECT)

GAP (Общий профиль доступа)

### ■ Число каналов:

120 дуплексных каналов

### ■ Диапазон частот:

от 1,88 GHz до 1,9 GHz

### ■ Дуплексная связь:

TDMA (Time Division Multiple Access - множественный доступ с разделением времени)

### ■ Разделение каналов:

1 728 kHz

### ■ Скорость передачи в битах:

1 152 kbit/s

### ■ Модуляция:

GFSK

### ■ Мощность передачи радиосигнала:

приблизительно 250 mW

### ■ Условия окружающей среды:

5 °C – 40 °C, 20 % – 80 % относительной влажности

### ■ Габариты:

приблиз. высота 148 mm × ширина 48 mm × глубина 32 mm

### ■ Масса (вес):

приблизительно 130 g

### Примечание:

- Конструкция и технические характеристики могут быть изменены без уведомления.
- Рисунки и иллюстрации в настоящей инструкции могут незначительно отличаться от реальной продукции.

### 13.1 Предметный указатель

- # #01 Дата и время: 26
- #02 Ваш логотип: 26
- #03 Телефонный номер вашего факса: 28
- #04 Отчет об отправке: 43, 61
- #06 Установка числа звонков АО: 51, 61
- #06 Установка числа звонков ФАКС: 61
- #10 Продолжительность записи сообщений: 61
- #11 Идентификационный код дистанционной операции: 61
- #13 Режим набора номера: 24
- #17 Тон внешнего звонка: 61
- #22 Автоматический общий отчет: 43, 62
- #23 Режим международной связи: 62
- #25 Отложенная передача: 62
- #34 Быстрое сканирование: 43, 53, 62
- #36 Уменьшение при приеме: 62
- #39 Контрастность дисплея: 63
- #41 Код включения факса: 63
- #42 Предупреждение о сообщении: 63
- #43 Установка предупреждения о времени, оставшемся для записи: 63
- #44 Предупреждение о приеме в память: 63
- #46 Удобный прием: 63
- #47 Голосовые указания: 63
- #48 Язык: 63
- #54 Продолжительность записи сообщения-приветствия: 55, 64
- #58 Контрастность сканирования: 64
- #67 Контрольное прослушивание входящего сообщения: 64
- #68 Выбор ESM: 64
- #72 Длительность сигнала Флэш: 64
- #73 Режим ответа вручную: 64
- #76 Тон соединения: 64
- #77 Автоответ: 65
- #78 Установка числа звонков ТЕЛ/ФАКС: 65
- #80 Установка по умолчанию: 65
- Р** PIN-код: 73, 76
- А** Автоматический выбор маршрута: 75
  - Кодов зон: 76
  - Кодов оператора: 76
  - Аккумуляторные батареи
    - Время работы от батареи: 21
    - Замена: 19
    - Зарядка: 21
    - Установка: 19
- Б** Блокировка клавиатуры: 30
- Бумага для печати: 18, 102
- Быстрое сканирование: 43, 53, 62
- В** Ввод знаков: 82
  - Основной блок: 26
  - Выбор режима коррекции ошибок: 64
- Г** Голосовой контакт: 41
  - Голосовые указания: 63
  - Громкость
    - Основной блок: 23
    - Телефонная трубка: 23
  - Громкость звонка
    - Основной блок: 23
    - Телефонная трубка: 23
  - Групповая рассылка: 45
- Д** Дата и время: 24
  - Дисплей (основной блок)
    - Контрастность: 63
    - Сообщения об ошибках: 85
  - Дисплей (телефонная трубка)
    - Контрастность: 72
    - Описание: 13
    - Режим ожидания: 71
    - Язык: 72
  - Дистанционная работа: 58
  - Длительность сигнала Флэш: 64
  - Дополнительный телефон: 49
  - Дружелюбный прием: 63
- З** Запись
  - Напоминания: 56
  - Сообщения-приветствия: 55
  - Запрет вызова: 72
  - Застревание
    - Бумаги для печати: 94
    - Документ: 97
- И** Идентификатор дистанционного управления: 61
  - Идентификация вызывающего абонента: 36
    - АОН: 36
    - Caller ID: 37
    - Обратный вызов: 38
    - Сохранение: 39
  - Интерком: 80
- К** Категория: 32
  - Кнопка-навигатор: 11, 12
  - Код включения факса: 63
  - Контрастность сканирования: 64
  - Контрольное прослушивание входящего сообщения: 64
  - Конференц-связь: 80
  - Копирование: 53

- Сортировка: 54
- Увеличение: 53
- Уменьшение: 53
- Красящая пленка
- Замена: 17
- Установка: 15
- Л** Логотип: 26
- М** Междугородный код: 72
- Н** Настройка автоответа: 65
- Номер факса: 28
- Ночной режим: 70
- О** Общий отчет: 43, 62
- Ограничение вызовов: 75
- Ожидание вызова: 37
- Описание кнопок
  - Основной блок: 11
  - Телефонная трубка: 12
- Основной блок
  - PIN-код: 76
  - Выбор: 78
  - Дополнительные основные блоки: 78
  - Отмена: 79
- Основные функции: 61
- Отложенная передача: 62
- Отправка/получение методом поллинга: 52
- Отправка факсов
  - Вручную: 42
  - Из памяти: 43
  - Рассылка: 45
  - Телефонная книга основного блока: 44
- Отчет об отправке: 43, 61
- Отчеты
  - Номер факса: 101
  - Общий отчет: 43, 62, 101
  - Отправка: 43, 61
  - Отправка рассылки: 45
  - Перебой в сети электропитания: 93
  - Программирование рассылки: 101
  - Тест принтера: 101
  - Установка: 101
- П** Перебой в сети питания: 93
- Передача вызовов: 80
- Питание ВКЛ/ОТКЛ (трубка): 22
- Повторный вызов Флэш: 74
- Повторный набор
  - Основной блок: 30, 42, 44
  - Телефонная трубка: 29
- Получение факсов
  - Автоматически: 51
  - Вручную: 49
- Последовательный набор: 34
- Предупреждение о приеме в память: 63
- Предупреждение о сообщении: 63
- Предупреждения о продолжительности записи: 63
- Приветственное сообщение: 55
- Принадлежности: 9
  - Лоток для бумаги: 17
- Программирование
  - Программирование основного блока: 60
  - Программирование телефонной трубки: 68
- Продолжительность записи сообщений: 61
- Продолжительность записи сообщения-приветствия в режиме АО/ФАКС: 55, 64
- Продолжительность паузы: 74
- Прослушивание записанных сообщений: 56
  - С удаленного терминала: 58
- Р** Размер документа: 43
- Разрешающая способность: 42, 53
- Расширенные функции: 62
- Регистрация: 78
- Режим АО/ФАКС: 47, 51
- Режим международной связи: 62
- Режим набора номера: 24
- Режим ТЕЛ: 48, 49
- Режим ТЕЛ/ФАКС: 48, 50
- Режим ФАКС: 47, 52
- Ретранслятор: 79
- Речевая метка времени/дня недели: 56
- С** Сброс
  - Телефонная трубка: 73, 77
- Сброс установок
  - Основной блок: 65
- Сенсорный набор номера: 33
- Сигнал: 70
- Сигнал соединения: 64
- Соединения: 20
- Сообщения об ошибках: 84
- Сохранение
  - Рассылка: 45
  - Сенсорный набор номера: 33
  - Телефонная книга: 32, 34
- Список повторного набора: 29
- Справка: 22
- Т** Телефонная книга
  - Основной блок: 34
  - Трубка: 32
- Телефонная книга основного блока
  - Вызов по телефону: 35
  - Отправка факсов: 44
  - Редактирование: 35

## 13. Предметный указатель

---

- Сохранение: 34
- Удаление: 35
- Телефонная книга трубки
  - Вызов по телефону: 32
  - Копирование: 81
  - Редактирование: 33
  - Сохранение: 32
  - Удаление: 33
- Телефонная трубка
  - PIN-код: 73
  - Дополнительные трубки: 78
  - Нахождение: 80
  - Отмена: 79
  - Регистрация: 78
- Тон звонка
  - Основной блок: 61
  - Телефонная трубка: 70
- Тон клавиш: 73
- У** Уменьшение при приеме: 62
- Установка звонка
  - АО/ФАКС: 61
  - ТЕЛ/ФАКС: 65
  - ТОЛЬКО ФАКС: 61
- Установка ответа вручную: 64
- Ф** Функция авторазговора: 31, 73
- Функция улучшения голосовой связи: 30
- Ч** Чистка: 98, 99
- Э** Экономный расход: 51
- Экстренный вызов: 75
- Я** Язык: 63, 72

---

## Примечания

**Панасоник Коммуникейшнс Ко., Лтд.**

1-62, 4-чоме, Миношима, Хаката-ку, Фукуока 812-8531, Япония

**Panasonic Communications Co., Ltd.**

1-62, 4-chome, Minoshima, Hakata-ku, Fukuoka 812-8531, Japan

**Авторские права:**

- Авторскими правами на этот материал обладает компания Панасоник Коммуникейшнс Ко., Лтд., и этот материал может воспроизводиться исключительно для внутренних целей. Любое другое воспроизведение, полное или частичное, запрещается без письменного согласия компании Панасоник Коммуникейшнс Ко., Лтд.

© 2005 Панасоник Коммуникейшнс Ко., Лтд. Все права защищены.