

Panasonic

Лазерный факс

Инструкция по эксплуатации

Модель № **KX-FLM653RU**



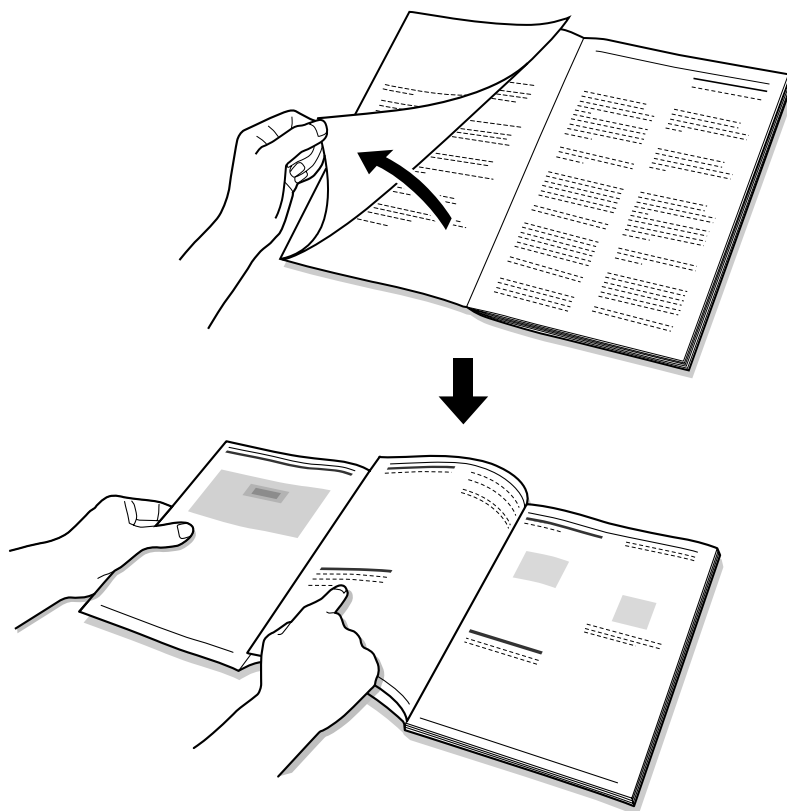
До начала работы с аппаратом ознакомьтесь с настоящей инструкцией по эксплуатации и сохраните ее для последующего использования.

Данный аппарат совместим с АОН и услугой Caller ID. Чтобы использовать эти функции вы должны подписаться на соответствующие услуги, предоставляемые вашим оператором связи.

FOR ENGLISH USERS:

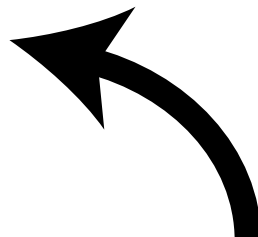
You can select English for the display and report (feature #110, page 54).

Как пользоваться инструкцией по эксплуатации



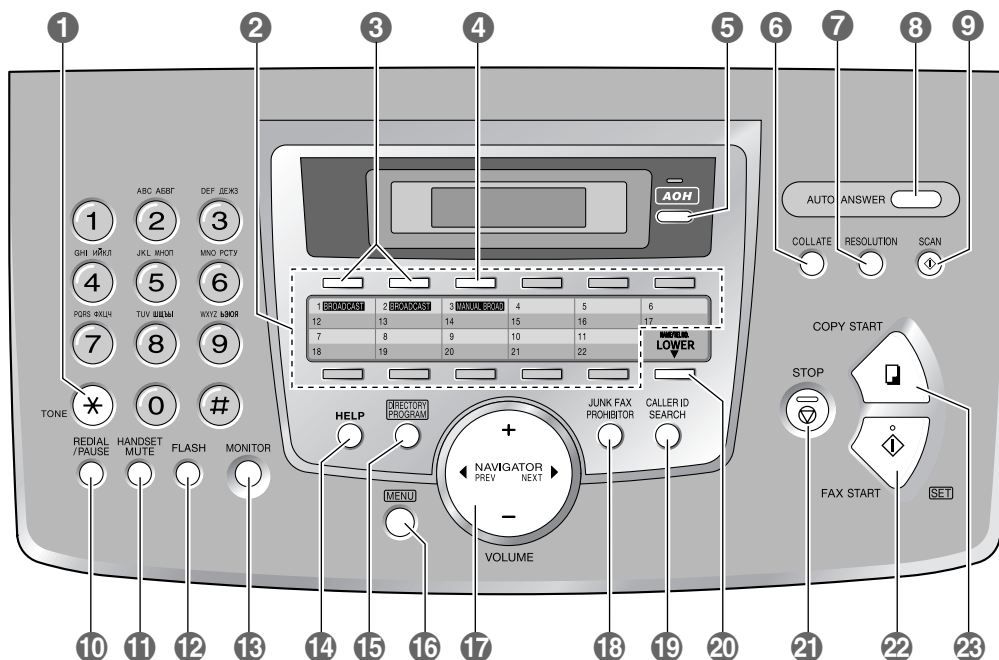
Выполняя инструкцию по эксплуатации, держите титульную (следующую) страницу открытой, чтобы можно было быстро найти сведения о кнопках.

ОТКРОЙТЕ



Расположение органов управления

При ознакомлении с инструкцией по эксплуатации откройте ее на этой странице.
Описание каждой кнопки дано на стр. 10.

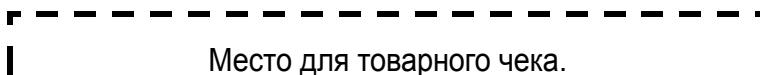


Кнопки (в алфавитном порядке)

- | | | |
|-----------------------------|-------------------------------|-------------------------|
| AOH 5 | HANDSET MUTE 11 | REDIAL/PAUSE 10 |
| AUTO ANSWER 8 | HELP 14 | RESOLUTION 7 |
| BROADCAST 3 | JUNK FAX PROHIBITOR 18 | SCAN 9 |
| CALLER ID SEARCH 19 | LOWER 20 | SET 22 |
| COLLATE 6 | MANUAL BROAD 4 | Кнопки станций 2 |
| COPY START 23 | MENU 16 | STOP 21 |
| DIRECTORY PROGRAM 15 | MONITOR 13 | TONE 1 |
| FAX START 22 | NAME/TEL NO. 20 | VOLUME 17 |
| FLASH 12 | NAVIGATOR 17 | |

Благодарим вас за покупку факсимильного аппарата Panasonic.

Информация, которую следует сохранить



Для вашего сведения

Дата покупки
Серийный номер (указан на задней стенке аппарата)
Название и адрес компании-дилера
Телефон компании-дилера

Можно выбрать русский, украинский или английский язык.

- Сообщения на дисплее и отчеты будут отображаться на выбранном языке. По умолчанию установлен русский язык. Об изменении этого параметра смотрите функцию #110 на стр. 54.

Внимание!

- Данный аппарат предназначен для подключения к розетке сети переменного тока, снабженной защитным (третьим) проводом заземления. Для обеспечения безопасности не подключайте аппарат к розетке без заземления, поскольку в этом случае аппарат не обеспечивает защиты от поражения электрическим током, предусмотренной в его конструкции.
До использования аппарата убедитесь в том, что электросеть в вашем помещении оборудована средствами защиты от перегрузки по току.
Разрешается подключать аппарат к электросети с заземленной нейтралью.

Осторожно:

- Не трите по напечатанной стороне и не применяйте ластик, это может размазать печать.

Товарные знаки:

- Microsoft, Windows и PowerPoint являются зарегистрированными товарными знаками или товарными знаками Microsoft Corporation в Соединенных Штатах Америки и/или в других странах.
- Pentium является зарегистрированным товарным знаком или товарным знаком Intel Corporation в Соединенных Штатах Америки и/или в других странах.
- Образцы экранов напечатаны с разрешения Microsoft Corporation.
- 3M является товарным знаком или зарегистрированным товарным знаком Minnesota Mining and Manufacturing Company.
- Avery является зарегистрированным товарным знаком Avery Dennison Corporation.
- XEROX является зарегистрированным товарным знаком Xerox Corporation.
- Все прочие товарные знаки являются собственностью их владельцев.

Авторские права:

- Авторскими правами на этот материал обладает компания Панасоник Коммуникейшнс Ко., Лтд., и этот материал может воспроизводиться исключительно для внутренних целей. Любое другое воспроизведение, полное или частичное, запрещается без письменного согласия компании Панасоник Коммуникейшнс Ко., Лтд.

© 2006 Панасоник Коммуникейшнс Ко., Лтд. Все права защищены.

Важные инструкции по технике безопасности

Во избежание возгорания, поражения электрическим током и получения травм при эксплуатации данного аппарата следует соблюдать следующие основные меры предосторожности.

1. Внимательно прочитайте все инструкции.
2. Обращайте внимание на все предупреждения и инструкции на корпусе данного аппарата.
3. Приступая к чистке, отсоедините аппарат от сетевой розетки. Не пользуйтесь жидкими или аэрозольными очистителями.
4. Не пользуйтесь данным аппаратом вблизи воды (например, около ванны, раковины, кухонной мойки и т.д.).
5. Устанавливайте аппарат на устойчивой поверхности. Падение аппарата может привести к серьезным повреждениям и/или травмам.
6. Не закрывайте прорези и отверстия в корпусе аппарата. Они предназначены для вентиляции и предотвращения перегрева. Не устанавливайте аппарат рядом с радиаторами отопления, а также в местах, где не обеспечивается должная вентиляция.
7. Подключайте аппарат только к источнику электропитания, указанному на корпусе аппарата. Если вы не знаете точно, какое электропитание подается в ваше помещение, обратитесь за консультацией к дилеру или в местное отделение электросети.
8. В целях безопасности данный аппарат оборудован вилкой с заземлением. При отсутствии розетки соответствующего типа ее следует смонтировать. Не применяйте никакие переходники или адаптеры, так как это снижает безопасность аппарата.
9. Ничего не ставьте на сетевой шнур. Установите аппарат таким образом, чтобы никто не наступил на сетевой шнур.
10. Не допускайте перегрузки сетевых розеток и удлинителей. Это может привести к пожару или к поражению электрическим током.
11. Ни в коем случае не проталкивайте предметы в прорези на корпусе аппарата. Это может привести к пожару или к поражению электрическим током. Не допускайте попадания жидкости на аппарат.
12. Во избежание поражения электрическим током не разбирайте аппарат. При необходимости технического обслуживания обращайтесь в авторизованный сервисный центр. Открывая или снимая крышки, вы подвергаетесь опасности попадания под высокое напряжение. Неправильная сборка может привести к поражению электрическим током при последующей эксплуатации.
13. Отключите аппарат от сетевых розеток и обратитесь в авторизованный сервисный центр в следующих случаях:
 - A. Если сетевой шнур аппарата поврежден или истерся.
 - B. Если внутрь аппарата попала жидкость.
 - C. Если аппарат попал под дождь или в воду.
 - D. Если аппарат не работает нормально при соблюдении инструкций по эксплуатации. Используйте для регулировки только указанные в инструкциях органы управления. Неправильная регулировка может потребовать ремонта в авторизованном сервисном центре.
 - E. Если аппарат упал или был физически поврежден.
 - F. Если в работе аппарата появились заметные изменения.
14. Старайтесь не пользоваться телефоном во время грозы, если он не беспроводной. Существует опасность поражения электрическим током от удара молнии.
15. Не используйте данный аппарат для сообщения об утечке газа, если аппарат находится рядом с местом утечки.

СОХРАНИТЕ ЭТИ ИНСТРУКЦИИ

ОСТОРОЖНО:

Установка

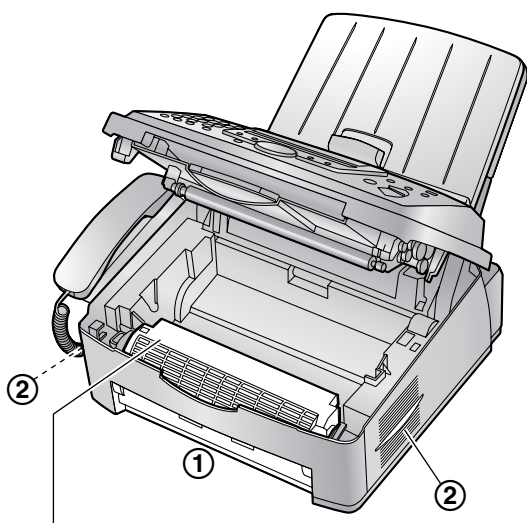
- После перемещения аппарата из холодного места в теплое, дайте ему нагреться до более высокой температуры и не подключайте аппарат около 30 минут. Если аппарат подключен слишком быстро после резкой перемены температуры, конденсация, образовавшаяся внутри аппарата, может вызвать неполадки в его работе.
- Ни в коем случае не устанавливайте телефонную проводку во время грозы.
- Ни в коем случае не устанавливайте телефонные розетки в сырых местах, если только розетки специально не предназначены для этого.
- Ни в коем случае не прикасайтесь к оголенным телефонным проводам или контактам, если телефонная линия не отсоединена на сетевом терминале.
- При установке или обслуживании телефонных линий соблюдайте осторожность.
- Не трогайте сетевую вилку мокрыми руками.

Лазерное излучение

- В принтере данного аппарата применяется лазер. Используя органы управления, настройки и процедуры не в соответствии с настоящими инструкциями, вы можете подвергнуться воздействию опасного излучения.

Нагреватель

- Нагреватель становится горячим. Не прикасайтесь к нему.
- Во время или сразу после печати область рядом с местом выхода бумаги для печати (1) также нагревается. Это обычное явление.



Нагреватель

Тонер-картридж

- Будьте осторожны при обращении с тонер-картриджем и имейте в виду следующее:
 - Не оставляйте тонер-картридж на длительное время вне защитной упаковки. Это сокращает срок службы тонера.
 - Если вы проглотили тонер, выпейте несколько стаканов воды, чтобы разбавить содержимое желудка, и немедленно обратитесь к врачу.
 - Если тонер попал вам в глаза, тщательно промойте их водой и обратитесь к врачу.
 - Если тонер попал вам на кожу, тщательно вымойте это место водой с мылом.
 - Если вы вдохнули тонер, выйдите на свежий воздух и обратитесь к врачу.

Барабан

- Прочитайте инструкции на стр. 12 до начала установки барабана. Прочитав инструкции, откройте защитную упаковку барабана. Модуль

барабана содержит светочувствительный барабан. Воздействие света может повредить барабан. После того, как вы открыли защитную упаковку:

- Не подвергайте барабан воздействию света более чем на пять минут.
- Не трогайте и не царапайте зеленую поверхность барабана.
- Не кладите барабан в пыльное или загрязненное место или в область высокой влажности.
- Не подвергайте барабан воздействию прямого солнечного света.

Срок службы аппарата:

- Для данного продукта Изготовитель устанавливает срок службы 7 лет, начиная с даты изготовления, в том случае, если данный продукт используется строго в соответствии с настоящей инструкцией по эксплуатации и действующими техническими стандартами.

ПРЕДУПРЕЖДЕНИЕ:

- Во избежание возгорания или поражения электрическим током не оставляйте данное изделие под дождем или в условиях высокой влажности.
- Отключите аппарат от сетевых розеток при появлении дыма, ненормального запаха или при возникновении необычного шума. Это может вызвать возгорание или поражение электрическим током. Убедитесь, что дым прекратился, и обратитесь в авторизованный центр обслуживания.

Для лучшего применения

Тонер-картридж и барабан

- Для оптимальной работы рекомендуется применять тонер-картриджи и модули барабанов производства компании Panasonic. Мы не несем ответственности за перечисленные ниже неполадки, вызванные использованием тонер-картриджа и модуля барабана, не произведенных компанией Panasonic:
 - Повреждение аппарата
 - Низкое качество печати
 - Неправильная работа
- В процессе печати на поверхности бумаги запекается тонер. Запах, появляющийся во время и сразу после печати, является нормальным явлением. Используйте аппарат в помещении с надлежащей вентиляцией.
- Чтобы продлить срок службы модуля барабана, ни в коем случае не выключайте аппарат сразу

после печати. Оставьте электропитание включенным минимум на 30 минут после печати.

- Не закрывайте прорези или отверстия в корпусе аппарата. Регулярно проверяйте вентиляционные отверстия и удаляйте скопившуюся пыль пылесосом (②).
- При замене тонер-картриджа или модуля барабана не допускайте попадания на барабан пыли, воды или жидкостей. Это может ухудшить качество печати.

Статическое электричество

- Чтобы не повредить электростатическим разрядом интерфейсные разъемы или другие электрические компоненты внутри аппарата, прежде чем прикасаться к компонентам аппарата, прикоснитесь к заземленной металлической поверхности.

Окружающая среда

- Не устанавливайте аппарат рядом с устройствами, создающими электрические помехи (например, люминесцентными лампами и электродвигателями).
- Оберегайте аппарат от пыли, высокой температуры и вибрации.
- Не подвергайте аппарат воздействию прямого солнечного света.
- Не кладите на аппарат тяжелые предметы.
- Если аппарат не используется в течение долгого времени, отсоедините его от сетевой розетки.
- Не следует размещать аппарат рядом с источниками тепла (например, нагревателями, печами и т.д.). Также не устанавливайте аппарат в помещениях, температура в которых ниже 10 °C или выше 32,5 °C. Не устанавливайте аппарат в сырых подвальных помещениях.

Бумага для печати

- Храните неиспользованную бумагу в оригинальной упаковке в сухом прохладном месте. В противном случае качество печати может ухудшиться.

Регулярный уход за аппаратом

- Протирайте внешние поверхности аппарата мягкой тканью. Не пользуйтесь бензином, растворителями или абразивными порошками.

1. Введение и установка

Принадлежности

- 1.1 Прилагаемые принадлежности 8
- 1.2 Информация о дополнительных принадлежностях..... 10

Органы управления

- 1.3 Описание кнопок..... 10
- 1.4 Обзор..... 11

Установка

- 1.5 Тонер-картридж и барабан 12
- 1.6 Лоток для бумаги и крышка лотка для бумаги..... 14
- 1.7 Накопитель бумаги 15
- 1.8 Накопитель документов 16
- 1.9 Провод телефонной трубки 16
- 1.10 Бумага для печати 16

2. Подготовка

Соединения и установка

- 2.1 Соединения..... 19
- 2.2 Режим набора номера..... 20

Кнопка Help

- 2.3 Функция Help 20

Громкость

- 2.4 Регулировка громкости 21

Начальное программирование

- 2.5 Дата и время..... 21
- 2.6 Ваш логотип..... 22
- 2.7 Телефонный номер вашего факса..... 24

3. Телефон

Автоматический набор номера

- 3.1 Сохранение имен и телефонных номеров для функции сенсорного набора и телефонного справочника упрощенного набора 25
- 3.2 Голосовой вызов с использованием функции сенсорного набора и телефонного справочника упрощенного набора 26

Идентификация вызывающего абонента

- 3.3 Услуга идентификации вызывающего абонента (АОН и Caller ID) 27
- 3.4 Просмотр и обратный вызов с помощью информации о вызывающем абоненте ... 29
- 3.5 Сохранение информации о вызывающем абоненте в памяти сенсорного набора и в памяти телефонного справочника упрощенного набора 30
- 3.6 Настройки идентификации вызывающего абонента..... 31

4. Факс

Отправка факсов

- 4.1 Отправка факса вручную 32
- 4.2 Требования к документу 33
- 4.3 Передача факса с использованием функции сенсорного набора и телефонного справочника упрощенного набора 34
- 4.4 Групповая рассылка 35

Прием факсов

- 4.5 Выбор способа применения факсимильного аппарата..... 36
- 4.6 Прием факса автоматически – Режим автоответа ВКЛ..... 37
- 4.7 Прием факса вручную – Режим автоответа ВЫКЛ 38
- 4.8 Совместная работа с автоответчиком 40
- 4.9 Получение методом поллинга (получение факса, содержащегося на другом факсимильном аппарате) 40
- 4.10 Запрет на прием спама (предотвращение приема факсов от нежелательных абонентов) 41

5. Копирование

Копирование

- 5.1 Изготовление копии..... 42

6. Программное обеспечение Multi-Function Station

Установка

- 6.1 Подсоединение к компьютеру 44
- 6.2 Установка программного обеспечения Multi-Function Station 44
- 6.3 Запуск программного обеспечения Multi-Function Station 46

Печать

- 6.4 Использование факсимильного аппарата в качестве принтера..... 46

Сканирование

- 6.5 Использование факсимильного аппарата в качестве сканера..... 49

Удаленное управление

- 6.6 Управление факсимильным аппаратом с вашего компьютера 50

ПК-ФАКС

- 6.7 Отправка/получение факсов с помощью приложения Multi-Function Station 51
- 6.8 Подтверждение состояния факсимильного аппарата..... 52

7. Программируемые функции

Сводка функций

- 7.1 Программирование 53
- 7.2 Основные функции 54
- 7.3 Расширенные функции 56

8. Справка

Сообщения об ошибках

- 8.1 Сообщения об ошибках – Отчеты 60
- 8.2 Сообщения об ошибках – на дисплее 61

Устранение неполадок

- 8.3 Если функция не работает, проверьте здесь
63

Замена

- 8.4 Замена тонер-картриджа и барабана 69

Замятия бумаги

- 8.5 Замятие бумаги для печати 72
- 8.6 Замятие документа при отправке 75

Чистка

- 8.7 Чистка внутри аппарата 76

9. Общая информация

Печать отчетов

- 9.1 Списки и отчеты 78

Технические характеристики

- 9.2 Технические характеристики 79

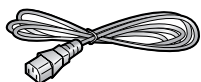
10. Предметный указатель

- 10.1 Предметный указатель 82

1.1 Прилагаемые принадлежности

№	Описание	Количество	Примечания
①	Сетевой шнур	1	-----
②	Телефонный шнур	1	-----
③	Телефонная трубка	1	-----
④	Провод телефонной трубки	1	-----
⑤	Накопитель	1	-----
⑥	Лоток для бумаги	1	-----
⑦	Крышка лотка для бумаги	1	Не устанавливается, если используется бумага формата Legal.
⑧	Барабан	1	См. стр. 81.
⑨	Тонер-картридж (тонер-картридж из комплекта поставки)	1	позволяет напечатать около 800 страниц формата A4 с плотностью изображения 5% (стр. 80).
⑩	Инструкция по эксплуатации	1	Русский
		1	Украинский
⑪	Краткая инструкция по установке	1	-----
⑫	Компакт-диск	1	См. стр. 44.
⑬	Кабель USB	1	-----

①



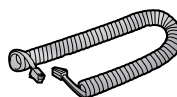
②



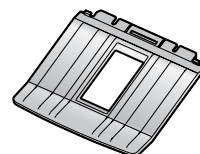
③



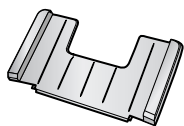
④



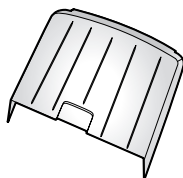
⑤



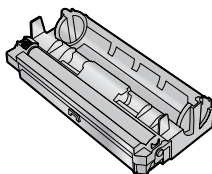
⑥



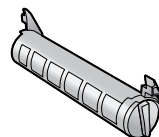
⑦



⑧



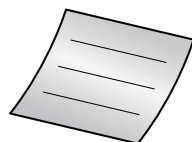
⑨



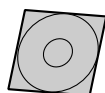
⑩



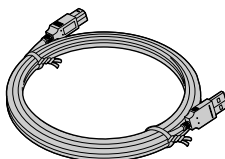
⑪



⑫



⑬



Примечание:

- Если какие-либо принадлежности повреждены или отсутствуют, обратитесь по месту покупки.

- Сохраните оригинальную коробку и упаковку для последующих возможных транспортировок аппарата.

1.2 Информация о дополнительных принадлежностях

Для правильной работы аппарата используйте только оригинальные тонер-картридж и барабан производства Panasonic.

1.2.1 Доступные принадлежности

- Тонер-картридж для замены (KX-FA83A)
- Модуль барабана для замены (KX-FA84A)

Технические характеристики см. стр. 79.

1.3 Описание кнопок

- Чтобы найти кнопки, держите открытой первую страницу.

1 [TONE]

- Для временного перехода с импульсного режима на тональный во время набора номера, если телефонная компания предоставляет услугу только импульсного набора номера.

2 Кнопки станций

- Для сенсорного набора номера (стр. 25, 26, 34).

3 [BROADCAST]

- Для отправки документа нескольким абонентам (стр. 35, 36).

4 [MANUAL BROAD]

- Для отправки документа нескольким абонентам вручную (стр. 35, 36).

5 [АОН]

- Для отображения телефонного номера вызывающего абонента, только если вы подписались на службу АОН (стр. 28).

6 [COLLATE]

- Для выполнения сортировки при копировании (стр. 43).

7 [RESOLUTION]

- Для выбора разрешения (стр. 32, 42).

8 [AUTO ANSWER]

- Для включения/выключения режима автоответа (стр. 37).

9 [SCAN]

- Для сканирования документа (стр. 49).
- Для сохранения сканированного документа в памяти и его последующей отправки (стр. 32).

10 [REDIAL/PAUSE]

- Для повторного набора последнего набранного номера. Если линия занята, когда вы звоните по телефону с помощью кнопки [MONITOR], аппарат автоматически набирает номер до трех раз.
- Для вставки паузы во время набора номера.

11 [HANDSET MUTE]

- Для отключения микрофона во время разговора с другим абонентом. Для продолжения разговора нажмите еще раз.

12 [FLASH]

- Для доступа к специальным телефонным службам или для пересылки вызовов на дополнительный телефонный аппарат.

13 [MONITOR]

- Для набора номера без снятия трубки.

14 [HELP]

- Для распечатки краткой инструкции (стр. 20).

15 [DIRECTORY PROGRAM]

- Для сохранения или редактирования имен и телефонных номеров (стр. 25).

16 [MENU]

- Для начала и окончания программирования.

17 [NAVIGATOR][VOLUME]

- Для регулировки громкости (стр. 21).
- Для поиска записи (стр. 26, 34).
- Для выбора функций или параметров при программировании (стр. 53).

18 [JUNK FAX PROHIBITOR]

- Для запрещения приема нежелаемых факсов (стр. 41).

19 [CALLER ID SEARCH]

- Для просмотра информации о вызывающем абоненте (стр. 29).

20 [LOWER][NAME/TEL NO.]

- Чтобы выбрать станции 12–22 для сенсорного набора номера (стр. 25, 26, 34).
- Для изменения отображения информации о вызывающем абоненте (стр. 29).

21 [STOP]

- Для остановки операции или сеанса программирования.
- Для удаления символов из имен и телефонных номеров (стр. 23, 25).
- Для возврата к предыдущему шагу во время работы.

22 [FAX START][SET]

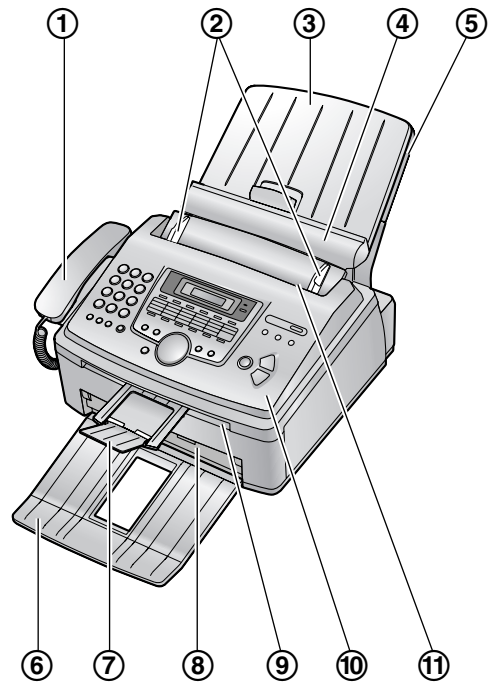
- Для отправки или получения факса.
- Для сохранения параметра при программировании.

23 [COPY START]

- Для копирования документа (стр. 42).

1.4 Обзор

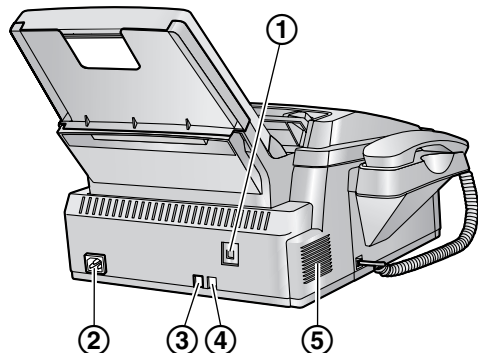
1.4.1 Вид спереди



- ① Телефонная трубка
- ② Направляющие документов
- ③ Крышка лотка для бумаги
- ④ Прижимная планка
- ⑤ Лоток для бумаги
- ⑥ Накопитель^{*1}
- ⑦ Накопитель документов^{*1}
- ⑧ Место выхода бумаги для печати
- ⑨ Место выхода документов
- ⑩ Передняя крышка
- ⑪ Место входа документов

*1 Накопитель бумаги и накопитель документов могут быть показаны не на всех иллюстрациях.

1.4.2 Вид сзади



- ① Разъем интерфейса USB
- ② Сетевая розетка
- ③ Гнездо телефонного шнура
- ④ Гнездо шнура дополнительного телефона
- ⑤ Громкоговоритель

Удаление транспортировочной ленты

Перед установкой удалите транспортировочную ленту (①).



1.5 Тонер-картридж и барабан

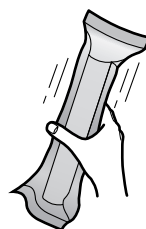
С аппаратом поставляется тонер-картридж для первоначального использования. Он позволяет напечатать около 800 страниц формата А4 с плотностью изображения 5 % (стр. 80).

- О замене тонер-картриджа с блоком барабана см. стр. 69.

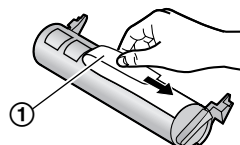
Осторожно:

- Прочитайте следующие инструкции до начала установки. Прочитав инструкции, откройте защитную упаковку барабана. Модуль барабана содержит светочувствительный барабан. Воздействие света может повредить барабан. После того, как вы открыли защитную упаковку:
 - Не подвергайте барабан воздействию света более чем на пять минут.
 - Не трогайте и не царапайте зеленую поверхность барабана.
 - Не кладите барабан в пыльное или загрязненное место или в область высокой влажности.
 - Не подвергайте барабан воздействию прямого солнечного света.
- Не оставляйте тонер-картридж на длительное время вне защитной упаковки. Это сокращает срок службы тонера.

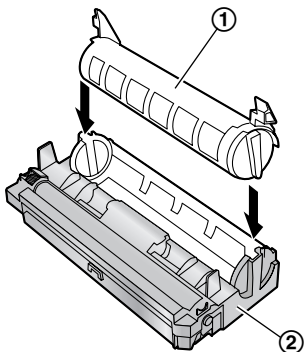
- 1 Перед открытием защитной упаковки нового тонер-картриджа встряхните ее в вертикальном направлении более пяти раз.



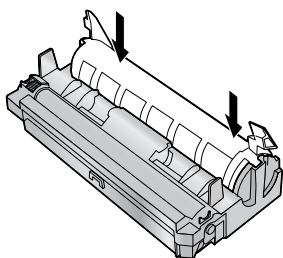
- 2 Извлеките тонер-картридж и барабан из защитных упаковок. Удалите герметизирующую пленку (①) с тонер-картриджа.
 - Не трогайте и не царапайте зеленую поверхность барабана.



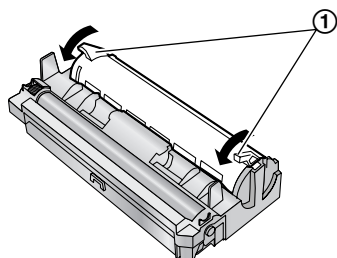
- 3** Вставьте тонер-картридж (①) в блок барабана (②) вертикально.



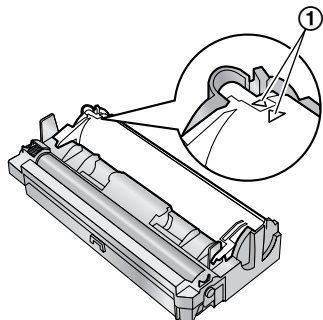
- 4** С усилием нажмите на тонер-картридж, чтобы он защелкнулся в нужном положении.



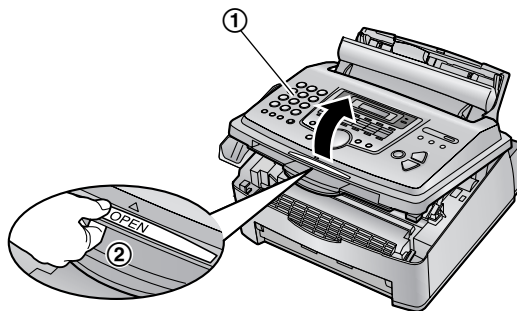
- 5** С усилием поверните два рычага (①) на тонер-картридже.



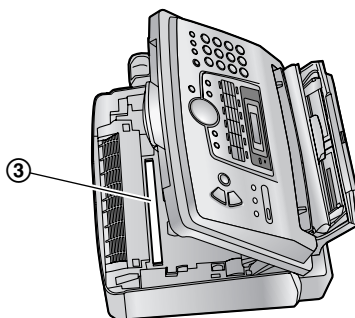
- 6** Чтобы проверить правильность установки тонер-картриджа, убедитесь в том, что треугольники (①) совпадают.



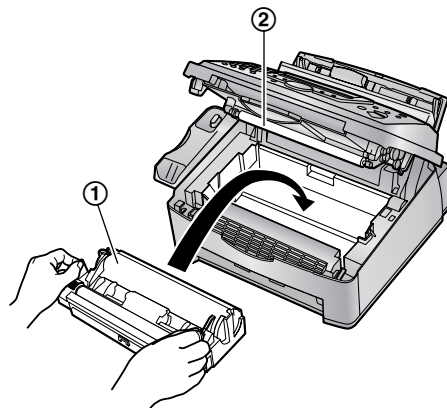
- 7** Поднимите и откройте переднюю крышку (①), удерживая за выступ с надписью OPEN (②).



- Если нижнее стекло (③) загрязнено, протрите его сухой и мягкой тканью.



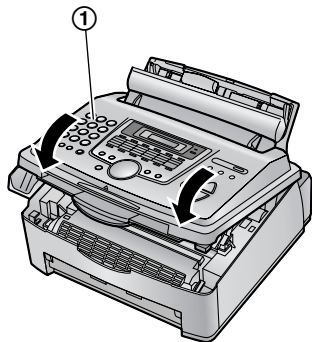
- 8** Вставьте барабан с тонером (①), держа его за выступы.



- Не прикасайтесь к ролику передачи (②).

1. Введение и установка

- 9 Закройте переднюю крышку (1), нажимая на нее с обеих сторон до защелкивания.

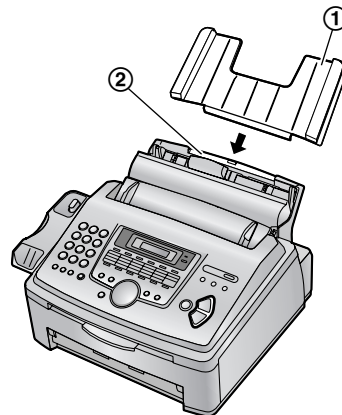


Функция сбережения тонера

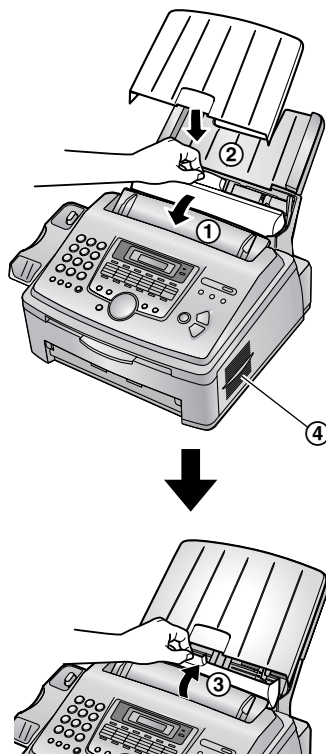
Чтобы сократить расход тонера, установите функцию сбережения тонера в значение ВКЛ (функция #482 на стр. 55). Срок службы тонер-картриджа увеличится приблизительно на 40 %. Эта функция может снизить качество печати.

1.6 Лоток для бумаги и крышка лотка для бумаги

- 1 Вставьте лоток для бумаги (1) в прорезь (2) на задней стенке аппарата.



- 2 Подвиньте прижимную планку вперед (1) и установите крышку лотка для бумаги (2), а затем задвиньте прижимную планку назад (3).



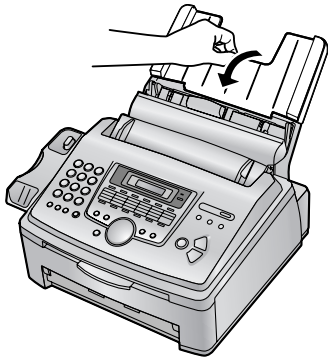
При использовании бумаги формата Legal устанавливать крышку лотка для бумаги не нужно.

Примечание:

- Не устанавливайте аппарат в местах где лоток для бумаги может быть заблокирован (напр. у стен и т.п.).
- Во избежании перегрева аппарата следите, чтобы эта поверхность (④) находилась на расстоянии более 50 мм (mm) от стен и т.д.

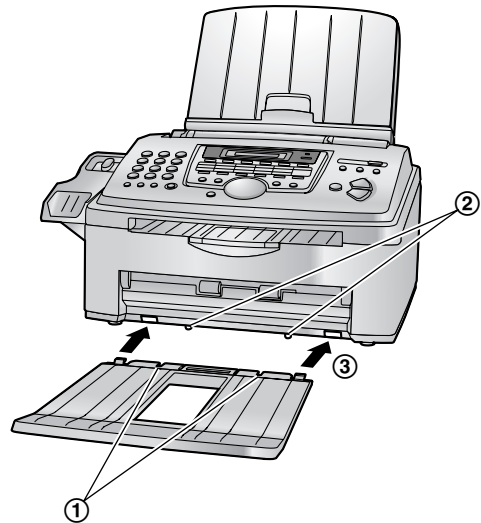
Чтобы удалить лоток для бумаги

Вытащите лоток для бумаги вперед в направлении, указанном стрелкой.



1.7 Накопитель бумаги

Совместите прорези (①) в накопителе бумаги со штифтами (②) на дне аппарата, а затем вставьте два выступа накопителя бумаги в прорези на аппарате (③).

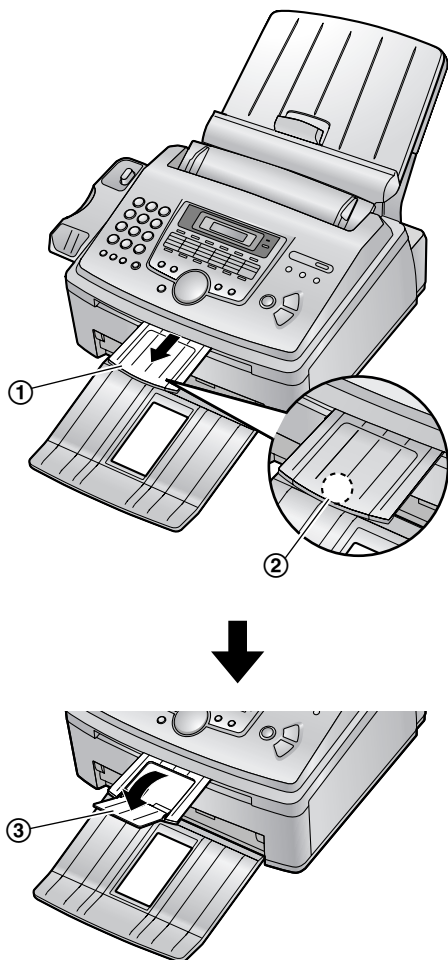


Примечание:

- Не устанавливайте аппарат в местах, где накопитель бумаги можно легко задеть.
- Бумага для документов и печати выходит из передней части аппарата. Ничего не ставьте перед аппаратом.
- Накопитель бумаги вмещает приблизительно 100 отпечатанных листов. Убирайте отпечатанные листы до того, как они заполнят накопитель бумаги.

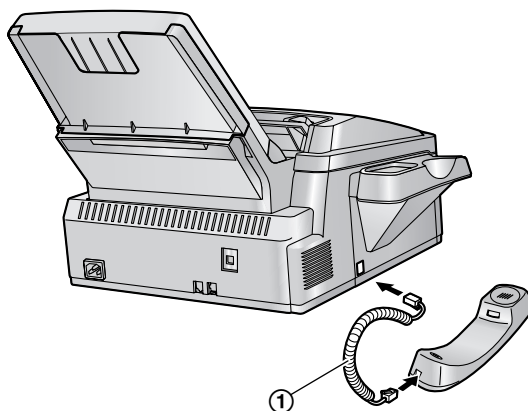
1.8 Накопитель документов

Осторожно вытащите накопитель документов (1) вперед до его защелкивания, а затем нажмите на центральную часть накопителя документов (2), чтобы его развернуть (3).



1.9 Провод телефонной трубки

Подсоедините провод телефонной трубки (1).



1.10 Бумага для печати

В аппарате можно использовать бумагу для печати формата A4, Letter или Legal.

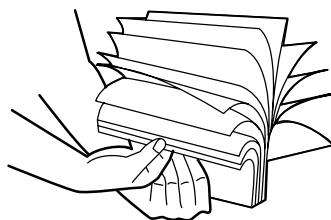
Этот аппарат вмещает:

- до 250 листов бумаги плотностью от 60 г/м² (g/m²) до 75 г/м² (g/m²);
- до 230 листов бумаги плотностью 80 г/м² (g/m²);
- до 200 листов бумаги плотностью 90 г/м² (g/m²).

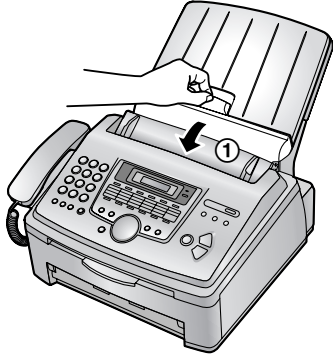
Информацию о бумаге для печати см. на стр. 80.

- По умолчанию установлен формат бумаги A4. Если вы хотите использовать бумагу форматов Letter или Legal, измените параметр (функция #380 на стр. 55).

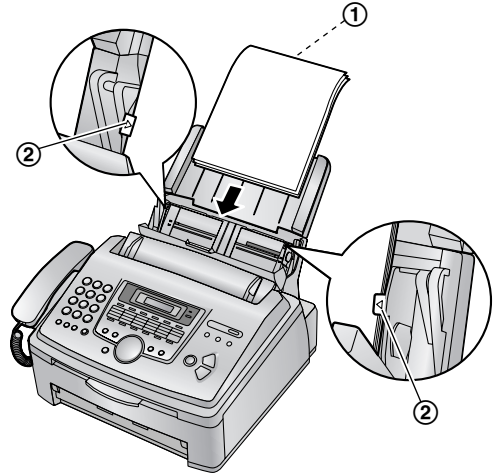
- 1 До вставки стопки в аппарат разберите бумагу веером, чтобы предотвратить ее застревание.



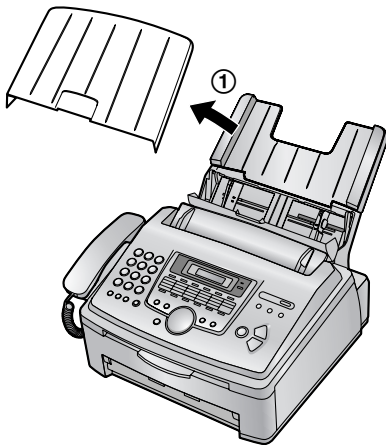
2 Потяните прижимную планку вперед (①).



5 Вставьте бумагу стороной для печати вниз (①).



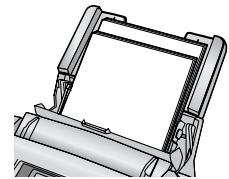
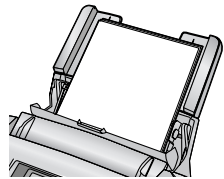
3 Снимите крышку лотка для бумаги (①).



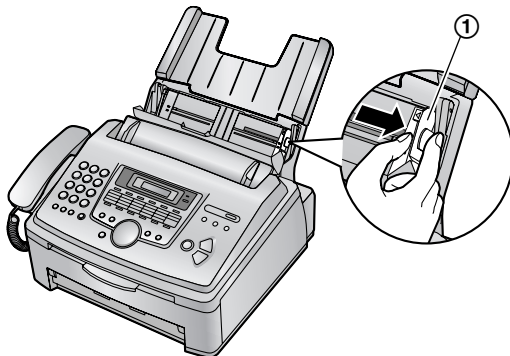
- Бумага не должна быть выше выступов (②).
- Если бумага вставлена неправильно, ее следует поправить, так как иначе она может замяться.

Правильно

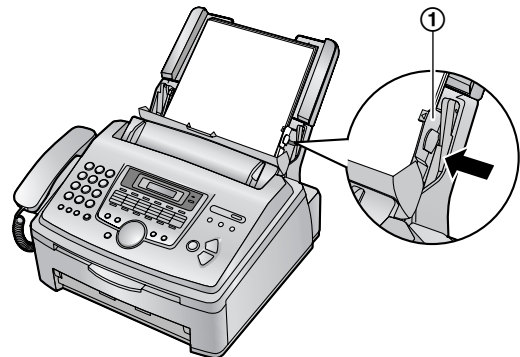
Неправильно



4 Зажмите пальцами правую сторону направляющих бумаги для печати (①), а затем выдвиньте на всю длину.

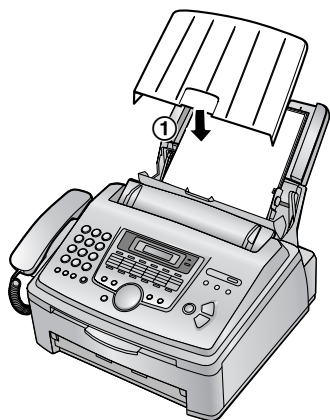


6 Отрегулируйте ширину по формату бумаги для печати, сдвигая правую часть направляющих (①).



1. Введение и установка

7 Установите крышку лотка для бумаги (①).



8 Переместите прижимную планку назад (①).



Примечание:

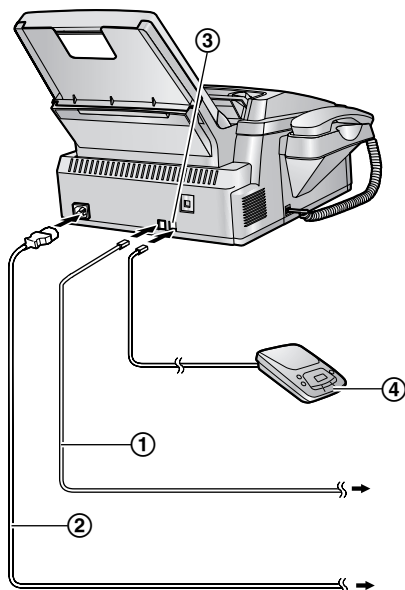
- При использовании бумаги форматов Letter или Legal измените формат бумаги для печати на “LETTER” или “LEGAL” (функция #380 на стр. 55).

2.1 Соединения

Осторожно:

- При эксплуатации аппарата сетевая розетка должна находиться рядом с устройством в легкодоступном месте.
- Используйте только телефонный шнур, поставляемый с аппаратом.
- Не удлиняйте телефонный шнур.

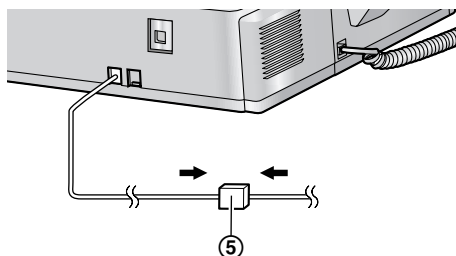
- 1 Телефонный шнур
 - Подсоедините к гнезду одноканальной телефонной линии.
- 2 Сетевой шнур
 - Подсоедините к сетевой розетке (220 – 240 В (V), 50/60 Гц (Hz)).
- 3 Разъем [EXT]
 - Можно подсоединить автоответчик или дополнительный телефон. Если заглушка установлена, удалите ее.
- 4 Автоответчик (не входит в поставку)



Примечание:

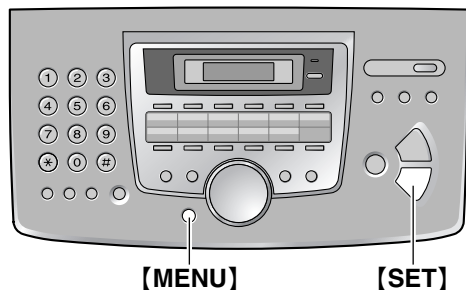
- Во избежание неполадок не ставьте факсимильный аппарат рядом с такими приборами, как телевизоры или динамиками, которые генерируют мощное электромагнитное поле.
- Если к той же телефонной линии подсоединено любое другое устройство, данный аппарат может мешать работе устройства в сети.
- Если аппарат используется с компьютером, и ваш поставщик услуг Интернета рекомендует

установить фильтр (5), подключите фильтр следующим образом.



2.2 Режим набора номера

Если набор номера невозможен (стр. 26, 32), измените эту настройку в соответствии с услугой, предоставляемой телефонной компанией.



- 1 Нажмите [MENU].

ПРОГР . СИСТЕМЫ
НАЖ-ТЕ NAVI . [◀ ▶]

- 2 Нажмите [∗], затем [1][2][0].

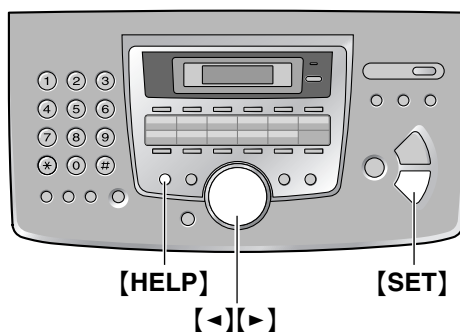
РЕЖ . НАБ . НОМЕРА
=ИМПУЛЬСНЫЙ [±]

- 3 Нажимайте [1] или [2] для выбора нужной настройки.
[1] “ИМПУЛЬСНЫЙ” (по умолчанию): для набора номера в импульсном режиме.
[2] “ТОНАЛЬНЫЙ”: для набора номера в тональном режиме.
- 4 Нажмите [SET].
- 5 Нажмите [MENU] для выхода.

2.3 Функция Help

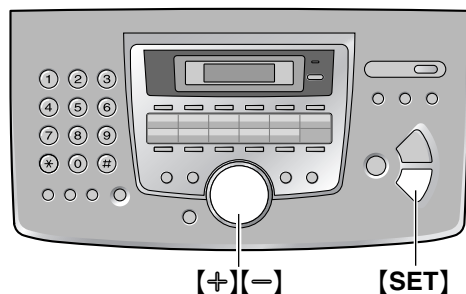
Аппарат содержит полезную информацию, которую можно распечатать для быстрого ознакомления.

- “СПИСОК ФУНКЦИЙ”:
Как программировать функции.
- “ТЕЛ . СПРАВОЧНИК”:
Как сохранять имена и номера в телефонном справочнике и как набирать их.
- “ПРИЕМ ФАКСА”:
Помощь при неполадках, связанных с получением факсов.
- “ИДЕНТ . ВЫЗЫВ . АБОН”:
Как использовать функции идентификации номера вызывающего абонента.



- 1 Нажмите [HELP].
- 2 Нажимайте [◀] или [▶] для отображения нужного пункта.
- 3 Нажмите [SET].
 - Печатается выбранный пункт.

2.4 Регулировка громкости



Громкость звонка

Когда аппарат находится в режиме ожидания, нажмите [+] или [-].

- Если на входе документов находятся документы, громкость регулировать невозможно. Убедитесь, что на входе нет документов.

Чтобы выключить звонок

1. Нажимайте [-] до отображения “зв-ок вык=ок?”.
2. Нажмите [SET].
 - При получении вызова аппарат не звонит, и на дисплее отображается “входящий вызов”.
 - Чтобы снова включить звонок, нажмите [+].

Мелодия звонка

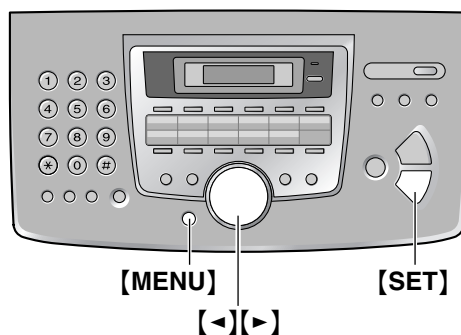
- Можно выбрать одну из трех мелодий звонка (функция #161, стр. 54).

Уровень громкости монитора

При использовании монитора нажмите [+] или [-].

2.5 Дата и время

Вы должны установить дату и время.



- 1 Нажмите [MENU].

ПРОГР. СИСТЕМЫ
НАЖ-ТЕ NAVI. [< >]

- 2 Нажмите [⇐], затем [1][0][1].

УСТ. ДАТУ/ВКЦМЯ
НАЖМИТЕ SET

- 3 Нажмите [SET].

- На дисплее появляется курсор (■).

Д: 01/М: 01/Г: 06
ВРЕМЯ: 00:00

- 4 Введите текущий дату/месяц/год, выбрав по две цифры для дня, месяца и года.

Пример: 10 Август, 2006

Нажмите [1][0] [0][8] [0][6].

Д: 10/М: 08/Г: 06
ВРЕМЯ: 00:00

- 5 Введите текущий час/минуту, выбрав по две цифры для часов и минут.

Пример: 15:15

Нажмите [1][5] [1][5].

Д: 10/М: 08/Г: 06
ВРЕМЯ: 15:15

- 6 Нажмите [SET].

ПАРАМЕТР []

- 7 Нажмите [MENU] для выхода.

Примечание:

- Факсимильный аппарат вашего абонента печатает дату и время на каждой отправляемой вами странице в соответствии с датой и временем вашего аппарата.

2. Подготовка

- Если вы выберете английский язык (функция #110 на стр. 54), время устанавливается в 12-часовом формате.

Пример: 3:15PM (15:15)

1. Нажмите **[0][3][1][5]**.
 2. Нажимайте **[*]** до появления “PM”.
- Погрешность часов составляет приблизительно ± 60 секунд в месяц.

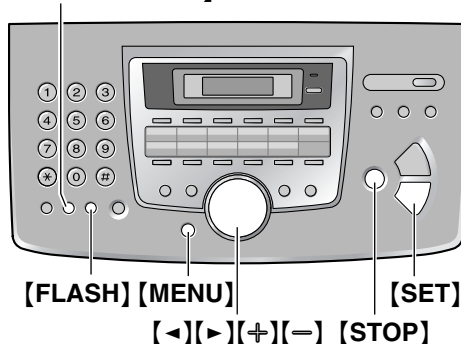
Для исправления ошибки

Нажмите **[<]** или **[>]** для перевода курсора к неверно введенному знаку и исправьте его.

2.6 Ваш логотип

Логотипом может быть ваше имя или название вашей компании.

[HANDSET MUTE]



- 1 Нажмите **[MENU]**.

ПРОГР. СИСТЕМЫ
НАЖ-ТЕ NAVI . [←>]

- 2 Нажмите **[#]**, затем **[1][0][2]**.

ВАШ ЛОГОТИП
НАЖМИТЕ SET

- 3 Нажмите **[SET]**.

- На дисплее появляется курсор (■).

ЛОГОТИП=■

- 4 Введите логотип длиной не более 30 знаков.
Подробнее см. следующую таблицу знаков.

- 5 Нажмите **[SET]**.

ПАРАМЕТР []

- 6 Нажмите **[MENU]** для выхода.

Примечание:

- Ваш логотип печатается в верхней части каждой страницы, отправляемой аппаратом.

Для ввода знаков с помощью клавиатуры набора номера

Клавиатура	Знаки
[1]	1 [] { } + - / = , . _ ` : ; ?
[2]	A B C A B B Г a b c 2

Клавиатура	Знаки
[3]	D E F Д Е Ж З d e f 3
[4]	G H I И Й К Л g h i 4
[5]	J K L M Н О П j k l 5
[6]	M N O P C T Y m n o 6
[7]	P Q R S Ф X Ц Ч p q r s 7
[8]	T U V Ш Щ Ъ Ы t u v 8
[9]	W X Y Z Ь Э Ю Я w x y z 9
[0]	Г Ё Ї 0 () < > ! " # \$ % & ¥ * @ ^ ' →
[FLASH]	Дефис
[HANDSET MUTE]	Для вставки пробела.
[STOP]	Для удаления цифры.

Примечание:

- Чтобы ввести другой символ, расположенный на той же клавише набора, нажимайте [►] для перемещения курсора к следующему символу.

Для ввода логотипа

Пример: "BILL"

1. Нажмите [2] два раза.

ЛОГОТИП=В

2. Нажмите [4] три раза.

ЛОГОТИП=ВІ

3. Нажмите [5] три раза.

ЛОГОТИП=ВІІ

4. Нажмите [►] для перевода курсора к следующей позиции, а затем нажмите [5] три раза.

ЛОГОТИП=ВІІІ

Для исправления ошибки

Нажмите [◀] или [▶] для перевода курсора к неверно введенному знаку и исправьте его.

Для удаления знака

Нажмите [◀] или [▶] для перевода курсора к знаку, который надо удалить, и нажмите [STOP].

- Чтобы удалить все знаки, нажмите и удерживайте [STOP].

Для вставки знака

1. Нажмите [◀] или [▶] для перевода курсора в позицию справа от места вставки знака.
2. Нажмите [HANDSET MUTE] для ввода пробела и вставьте знак.

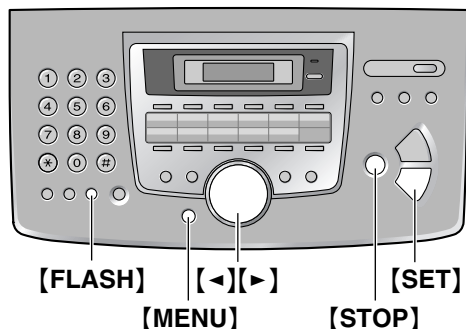
Для выбора знаков с помощью [+] или [-]

Можно не нажимать кнопки набора номера, а выбирать знаки с помощью [+] или [-].

1. Нажимайте [-] для отображения нужного знака. Знаки отображаются в следующем порядке:
 - ① Буквы в верхнем регистре
 - ② Цифра
 - ③ Символ
 - ④ Кириллица
 - ⑤ Буквы в нижнем регистре (Только английский язык)
 - Если вы нажмете [+], порядок изменится на обратный.
2. Нажмите [▶] для вставки знака.
3. Вернитесь к шагу 1 для ввода следующего знака.

2.7 Телефонный номер вашего факса

- Чтобы удалить все номера, нажмите и удерживайте **[STOP]**.



- 1 Нажмите **[MENU]**.

ПРОГР. СИСТЕМЫ
НАЖ-ТЕ NAVI . [◀ ▶]

- 2 Нажмите **[#]**, затем **[1][0][3]**.

НО. ВАШЕГО ФАКСА
НАЖМИТЕ SET

- 3 Нажмите **[SET]**.

- На дисплее появляется курсор (■).

NO. = ■

- 4 Введите телефонный номер вашего факса длиной не более 20 цифр.

Пример: NO. =1234567 ■

- Для ввода “+” нажмите **[*]**.
- Для ввода пробела нажмите **[#]**.
- Для ввода дефиса нажмите **[FLASH]**.

- 5 Нажмите **[SET]**.

ПАРАМЕТР []

- 6 Нажмите **[MENU]** для выхода.

Примечание:

- Номер вашего факса печатается в верхней части каждой страницы, отправляемой аппаратом.

Для исправления ошибки

Нажмите **[◀]** или **[▶]** для перевода курсора к неверно введенному знаку и исправьте его.

Для удаления цифры

Нажмите **[◀]** или **[▶]** для перевода курсора к знаку, который надо удалить, и нажмите **[STOP]**.

3.1 Сохранение имен и телефонных номеров для функции сенсорного набора и телефонного справочника упрощенного набора

Для быстрого доступа к часто набираемым номерам аппарат снабжен справочником сенсорного набора (22 станций) и телефонным справочником упрощенного набора (300 станций).

- Станцию с 1 по 3 также можно использовать как клавиши рассылки (стр. 35).
- С помощью справочника сенсорного набора и телефонного справочника упрощенного набора можно также отправлять факсы (стр. 34).



3.1.1 Сохранение станции сенсорного набора номера

- 1 Нажмите **[DIRECTORY PROGRAM]**.
- 2 Нажмите одну из клавиш сенсорного набора.

Для станций 1–3:

1. Нажмите одну из клавиш станций.

Пример:

СТАНЦИЯ 1 РЕЖ НАБ Н-РА [±]

2. Нажмите **[SET]**.

Для станций 4–11:

Нажмите одну из клавиш станций.

Для станций 12–22:

Нажмите **[LOWER]**, а затем нажмите одну из клавиш станций.

- 3 Введите имя до 16 знаков (инструкции см. стр. 22).
- 4 Нажмите **[SET]**.

- 5 Введите телефонный номер до 32 цифр.
- 6 Нажмите **[SET]**.
 - Для программирования других записей повторите шаги с 2 по 6.
- 7 Нажмите **[DIRECTORY PROGRAM]** для выхода.

Полезный совет:

- Сохраненные записи можно просмотреть, напечатав список телефонных номеров (стр. 78).

Примечание:

- Дефис или пробел в телефонном номере считается за две цифры.

Для исправления ошибки

Нажимая **[←]** или **[→]**, подведите курсор к неверно введенному знаку/цифре и сделайте исправление.

Чтобы удалить знак/цифру

Нажимайте **[←]** или **[→]** для перевода курсора к знаку, который надо удалить, и нажмите **[STOP]**.

- Чтобы удалить все знаки/цифры, нажмите и удерживайте **[STOP]**.

3.1.2 Сохранение станций в телефонном справочнике упрощенного набора

- 1 Нажмите **[DIRECTORY PROGRAM]**.
- 2 Нажмите **[→]**.
 - На дисплее на короткое время отображается количество записей в телефонном справочнике упрощенного набора.
- 3 Введите имя до 16 знаков (инструкции см. стр. 22).
- 4 Нажмите **[SET]**.
- 5 Введите телефонный номер до 32 цифр.
- 6 Нажмите **[SET]**.
 - Для программирования других записей повторите шаги с 3 по 6.
- 7 Нажмите **[DIRECTORY PROGRAM]** для выхода.

Полезный совет:

- Сохраненные записи можно просмотреть, напечатав список телефонных номеров (стр. 78).

Примечание:

- Дефис или пробел в телефонном номере считается за две цифры.

Для исправления ошибки

Нажимая **[←]** или **[→]**, подведите курсор к неверно введенному знаку/цифре и сделайте исправление.

3. Телефон

Чтобы удалить знак/цифру

Нажимайте [**←**] или [**→**] для перевода курсора к знаку, который надо удалить, и нажимите [**STOP**].

- Чтобы удалить все знаки/цифры, нажимите и удерживайте [**STOP**].

3.1.3 Редактирование записи

- 1 Нажмите [**→**].
 - Убедитесь, что на входе документов нет документов.
- 2 Нажимайте [**+**] или [**−**] для отображения нужного пункта.
- 3 Нажмите [**DIRECTORY PROGRAM**].
- 4 Нажмите [**✕**].
 - Если имя редактировать не нужно, перейдите к шагу 6.
- 5 Отредактируйте имя. Подробнее о процедуре сохранения см. на стр. 25.
- 6 Нажмите [**SET**].
 - Если телефонный номер редактировать не нужно, перейдите к шагу 8.
- 7 Отредактируйте телефонный номер. Подробнее о процедуре сохранения см. на стр. 25.
- 8 Нажмите [**SET**].

3.1.4 Удаление записи

- 1 Нажмите [**→**].
 - Убедитесь, что на входе документов нет документов.
- 2 Нажимайте [**+**] или [**−**] для отображения нужного пункта.
- 3 Нажмите [**DIRECTORY PROGRAM**].
- 4 Нажмите [**†**].
 - Чтобы отменить удаление, нажимите [**STOP**].
- 5 Нажмите [**SET**].

3.2 Голосовой вызов с использованием функции сенсорного набора и телефонного справочника упрощенного набора

До использования этой функции занесите нужные имена и номера телефонов в память сенсорного набора и в телефонный справочник упрощенного набора (стр. 25).

- Чтобы найти кнопки, держите открытой первую страницу.

3.2.1 Использование функции сенсорного набора

- 1 Снимите трубку или нажимите [**MONITOR**].
- 2 Нажмите одну из клавиш сенсорного набора.

Для станций 1–11:

Нажмите клавишу станции.

Для станций 12–22:

Нажмите [**LOWER**], а затем нажмите клавишу станции.

- Аппарат начинает набирать номер автоматически.

3.2.2 Использование телефонного справочника упрощенного набора

- 1 Нажмите [**→**].
 - Убедитесь, что на входе документов нет документов.
- 2 Нажимайте [**+**] или [**−**] для отображения нужного пункта.
- 3 Снимите трубку или нажимите [**MONITOR**].
 - Аппарат начинает набирать номер автоматически.

Поиск имени по первой букве

Пример: "LISA"

1. Нажмите [**→**].
 - Убедитесь, что на входе документов нет документов.
2. Нажмите [**+**] или [**−**], чтобы открыть телефонный справочник упрощенного набора.
3. Нажимайте [**5**] до отображения любого имени, начинающегося с "L" (см. таблицу знаков на стр. 22).

- Для поиска символов (не букв и не цифр) нажмите [*****].
4. Нажимайте [**+**] или [**-**] для отображения “**LISA**”.
- Для прекращения поиска нажмите [**STOP**].
 - Чтобы набрать номер отображаемого абонента, снимите трубку или нажмите [**MONITOR**].

3.3 Услуга идентификации вызывающего абонента (АОН и Caller ID)

Этот аппарат поддерживает услугу АОН и услугу Caller ID. Для того, чтобы иметь возможность отображать телефонный номер вызывающего абонента, вы должны подписаться на соответствующую услугу, предоставляемую вашей телефонной компанией.

Важно:

- Этот аппарат работает в соответствии со стандартом ETS (European Telecommunication Standard - Европейский стандарт для телекоммуникаций) и поддерживает только основные функции CLIP (Calling Line Identification Presentation - передача информации о вызывающем абоненте).
- Аппарат отображает только номер телефона вызывающего абонента и его имя.
- Аппарат не поддерживает дополнительные услуги телефонии, которые могут предоставляться в будущем.
- В зависимости от специфики услуги, предоставляемой телефонной компанией, дата/время вызова или имя вызывающего абонента могут не отображаться.
- Этот аппарат установлен на использование службы АОН по умолчанию.

Предварительно убедитесь, что следующий параметр звонка установлен на 2 или более звонков.

- Установка числа звонков ТЕЛ/ФАКС (функция #212, стр. 56)

3.3.1 Как выбрать услугу идентификации вызывающего абонента (АОН и услуга Caller ID)

Выберите режим идентификации вызывающего абонента, который используется вашим оператором связи. Подробнее об этом можно узнать у оператора связи.

- 1 Нажмите [**MENU**].
- 2 Нажимайте [**◀**] или [**▶**] для отображения “**ОСНОВН ФУНКЦ**”.
- 3 Нажмите [**SET**].
- 4 Нажимайте [**◀**] или [**▶**] для отображения “**ИДЕНТ . ВЫЗЫВ . АБОН**”.
- 5 Нажимайте [**+**] или [**-**] для отображения нужного пункта.

3. Телефон

6 Нажмите **[SET]**.

7 Нажмите **[MENU]** для выхода из программирования.

Примечание:

- Чтобы аппарат мог отображать номер вызывающего абонента корректно, пользователям АОН могут потребоваться некоторые дополнительные настройки (стр. 31).

3.3.2 Получение информации о вызывающем абоненте

Имя вызывающего абонента или его телефонный номер отображается после первого звонка. Затем вы можете решить, следует ли отвечать на вызов.

Аппарат автоматически сохраняет информацию о вызывающих абонентах (имя, телефонный номер и время вызова) последних 30 вызовов. Информация о вызывающем абоненте сохраняется в порядке от самого последнего до самого раннего. После получения 31-го вызова информация о самом раннем вызове удаляется.

Информацию о вызывавших абонентах можно просмотреть на дисплее по одной записи за раз (стр. 29), или напечатать список идентификаторов вызывающих абонентов (стр. 78).

- 1 При получении внешнего вызова:
 - Для пользователей услуги АОН: в это время информация о вызывающем абоненте не принимается. Нажмите **[АОН]**, чтобы получить информацию о вызывающем абоненте.
 - Для пользователей услуги Caller ID: телефонный номер вызывающего абонента может быть принят автоматически, не нужно нажимать никакие кнопки.

- 2 Снимите трубку, чтобы ответить на вызов, или нажмите **[АОН]**, чтобы отклонить вызов.

Примечание:

- Пользователи АОН могут выбирать количество цифр для отображения номера (стр. 31).
- Если полученная информация об абоненте соответствует телефонному номеру, хранящемуся в телефонном справочнике упрощенного набора или в памяти сенсорного набора аппарата, то отображается сохраненное имя.
- Если аппарат подсоединен к системе УАТС (учрежденческая телефонная станция), вы можете и не получить информацию о вызывающем абоненте. Проконсультируйтесь у поставщика УАТС.
- Если аппарат не получает информацию о вызывающем абоненте, на дисплее может

отображаться следующее (только для пользователей услуги Caller ID):

“**НОМЕР НЕДОСТУП**”: вызывающий абонент находится в местности, где услуга идентификации вызывающих абонентов не поддерживается.

“**КОНФИДЕНЦ АБОН**”: вызывающий абонент запретил отправлять информацию о себе.

“**МЕЖДУГОРОДНИЙ**”: вызывающий абонент сделал международный/междугородный вызов.

Примечание:

- Если служба АОН активизирована, индикатор АОН ВКЛЮЧЕН.
- Если аппарат установлен в режим ТЕЛ/ФАКС (стр. 38), служба АОН недоступна.

Просмотр информации о вызывающем абоненте с помощью списка вызывавших абонентов

Аппарат сохранит информацию о последних 30 вызывающих абонентах.

- О том, как распечатать отчет вручную, см. стр. 78.
- Чтобы автоматически распечатывать отчет после каждых 30 новых вызовов, включите функцию #216 (стр. 55).

3.3.3 Услуга Caller ID

Этот аппарат также поддерживает услугу Caller ID. Чтобы использовать эту услугу, измените настройку в значении “**CALLER ID**” (стр. 27).

Важно:

- Аппарат создан в соответствии с “сигнальным протоколом, основанным на FSK сигналах” и с “сигнальным протоколом, основанным на DTMF сигналах” в соответствии с требованиями ETS (European Telecommunication Standard - Европейский стандарт по телекоммуникациям) и поддерживает только основные функции CLIP (Calling Line Identification Presentation - Представление идентификации звонящего абонента).

Заранее измените следующие параметры звонка на два или более звонков до ответа.

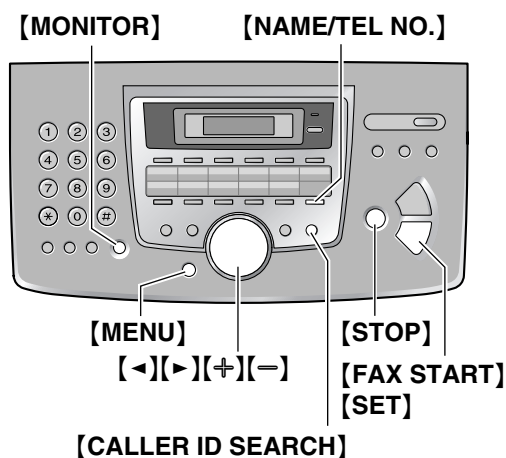
- Звонок ФАКС (функция #210, стр. 55)

3.4 Просмотр и обратный вызов с помощью информации о вызывающем абоненте

Можно быстро просмотреть информацию о вызывающем абоненте и перезвонить ему.

Важно:

- Вызывавшему абоненту нельзя перезвонить в следующих случаях:
 - Телефонный номер включает данные, отличные от чисел (т.е. * или #).
 - Информация о вызывающем абоненте не включает телефонный номер.
- Если код города полученного телефонного номера совпадает с вашим, код города следует удалить до выполнения ответного вызова. О редактировании имени см. стр. 29.



- 1 Нажмите **[CALLER ID SEARCH]**.
- 2 Нажмите **[–]**, чтобы найти информацию о последнем полученном вызове.
 - Если вы нажмете **[+]**, порядок на дисплее будет изменен на обратный.
- 3 Чтобы сделать обратный вызов, снимите трубку или нажмите **[MONITOR]**.
 - Аппарат начинает набирать номер автоматически.
 - Чтобы отправить факс, вставьте документ ЛИЦЕВОЙ СТОРОНОЙ ВНИЗ и нажмите **[FAX START]**.

Изменение отображения информации о вызывающем абоненте

Нажмите **[NAME/TEL NO.]** несколько раз после шага 2.

Пример:

SAM LEE 11:20 20 ИЮЛ. ✓
↑
1345678901 11:20 20 ИЮЛ. ✓

- Галочка (✓) на дисплее означает, что вызов уже просмотрен или на него уже сделан ответ.

Отображение при просмотре

- Если аппарат не может получить имя, на дисплее отображается “ИМЯ НЕ ДОСТУПНО”.
- Если не получено ни одного вызова, на дисплее отображается “НЕТ НОВ. ВЫЗОВОВ”.

Для прекращения просмотра

Нажмите **[STOP]** после шага 2.

3.4.1 Редактирование номера телефона вызывающего абонента до обратного вызова

- 1 Нажмите **[CALLER ID SEARCH]**.
- 2 Нажимайте **[+]** или **[–]** для отображения нужной записи.
- 3 Нажмите **[NAME/TEL NO.]** для отображения номера телефона.
- 4 Нажмите кнопку набора (с 0 по 9) или **[*]** для входа в режим редактирования и отредактируйте номер телефона.
- 5 Чтобы перезвонить по отредактированному номеру, нажмите **[MONITOR]** или снимите трубку.
 - Аппарат начинает набирать номер автоматически.
 - Чтобы отправить факс, вставьте документ ЛИЦЕВОЙ СТОРОНОЙ ВНИЗ и нажмите **[FAX START]**.

Примечание:

- Отредактированный телефонный номер не сохраняется в списке вызывавших абонентов. О сохранении номера в телефонном справочнике см. стр. 30.

Для исправления ошибки

1. Нажмите **[←]** или **[→]** для перевода курсора к неверно введенной цифре.
2. Нажмите **[STOP]** для удаления номера.

3. Телефон

3. Введите правильную цифру.

Для удаления цифры

Нажмите [**◀**] или [**▶**] для перевода курсора к знаку, который надо удалить, и нажмите [**STOP**].

Для вставки цифры

1. Нажмите [**◀**] или [**▶**] для перевода курсора в позицию справа от места вставки номера.

2. Введите номер.

3.4.2 Удаление информации о всех вызывавших абонентах

- 1 Нажимайте [**MENU**] для отображения “РЕДАКТ. СП. ВЫЗ. АБ”.
- 2 Нажмите [**SET**].
 - Отображается “УДАЛ. СП. ВЫЗ. АБОН”.
- 3 Нажмите [**SET**].
 - Чтобы отменить удаление, нажмите [**STOP**], а затем [**MENU**].
- 4 Нажмите [**SET**].
- 5 Нажмите [**STOP**] для выхода.

3.4.3 Удаление информации об одном вызывавшем абоненте

- 1 Нажмите [**CALLER ID SEARCH**].
- 2 Нажимайте [**+**] или [**-**] для отображения нужного пункта.
- 3 Нажмите [**◀**].
 - Чтобы отменить удаление, нажмите [**STOP**].
- 4 Нажмите [**SET**].
 - Чтобы удалить другие записи, повторите шаги с 2 по 4.
- 5 Нажмите [**STOP**] для выхода.

3.5 Сохранение информации о вызывающем абоненте в памяти сенсорного набора и в памяти телефонного справочника упрощенного набора

- Чтобы найти кнопки, держите открытой первую страницу.

Важно:

- Эта функция не действует в следующих случаях.
 - Телефонный номер включает данные, отличные от чисел (т.е. * или #).
 - Информация о вызывающем абоненте не включает телефонный номер.

1 Нажмите [**CALLER ID SEARCH**].

2 Нажимайте [**+**] или [**-**] для отображения нужного пункта.

3 Нажмите [**DIRECTORY PROGRAM**].

4 Выберите клавишу станции или телефонный справочник упрощенного набора.

Для станций 1–3:

1. Нажмите клавишу станции.
2. Нажимайте [**+**] или [**-**] для выбора “РЕЖ НАБ Н-РА”.
3. Нажмите [**SET**].
4. Нажмите [**SET**].

Для станций 4–11:

1. Нажмите клавишу станции.
2. Нажмите [**SET**].

Для станций 12–22:

1. Нажмите [**LOWER**], а затем нажмите клавишу станции.
2. Нажмите [**SET**].

Для телефонного справочника упрощенного набора:

1. Нажмите [**◀**] или [**▶**].
2. Нажмите [**SET**].

5 Нажмите [**SET**].

Примечание:

- Сохраненные записи можно просмотреть, напечатав список телефонных номеров (стр. 78).
- Аппарат может сохранить имя, длиной не более 16 символов.
- О том, как отредактировать имя или номер, см. стр. 26.
- Если информация о пользователе не включает в себя имя вызывающего абонента, введите имя вручную. См. инструкции на стр. 25.
- Если вы назначили станцию клавише, которая уже содержит станцию, эта станция замещается новой.
- Станцию с 1 по 3 также можно использовать как клавишу рассылки (стр. 35).

3.6 Настройки идентификации вызывающего абонента

3.6.1 Выбор числа цифр для отображения для пользователей АОН

Можно выбрать количество цифр при отображении номера. Чтобы номер отображался правильно, в этой настройке необходимо указать длину телефонного номера в местной телефонной станции (например, 7 цифр в Москве).

Выбор количества цифр отображаемого номера можно изменить через функцию #219 (стр. 55).

3.6.2 Настройка сигналов запроса для пользователей АОН

Следующие параметры установлены изготовителем в стандартные значения. При изменении этих параметров надежность АОН может повыситься или понизиться.

Выбор паузы при ответе на вызов

Можно изменить длительность паузы сигналов запроса, если информация о вызывающем абоненте не получена правильно.

- Заводское значение - 200 мс (ms).
1. Нажимайте **[MENU]** для отображения “РЕДАКТ . СП . ВЫЗ . АВ”.
 2. Нажмите **[SET]**.
 3. Нажимайте [**◀**] или [**▶**] для отображения “ФУНКЦИЯ NO”.
 4. Нажмите **[SET]**.
 5. Нажмите **[1]**.
 - Отображается “020”.
 6. Введите длительность паузы (160-2550 мс (ms), кратно 10).
 - Чтобы отменить ввод, нажмите **[STOP]**.
 7. Нажмите **[SET]**.
 8. Нажмите **[MENU]** для выхода.

Выбор длительности сигналов запроса

Можно изменить длительность сигналов запроса, если информация о вызывающем абоненте не получена правильно.

- Заводское значение - 140 мс (ms).
1. Нажимайте **[MENU]** для отображения “РЕДАКТ . СП . ВЫЗ . АВ”.
 2. Нажмите **[SET]**.

3. Нажимайте [**◀**] или [**▶**] для отображения “ФУНКЦИЯ NO”.
4. Нажмите **[SET]**.
5. Нажмите **[2]**.
 - Отображается “140”.
6. Введите длительность сигналов запроса (1-255 мс (ms)).
 - Чтобы отменить ввод, нажмите **[STOP]**.
7. Нажмите **[SET]**.
8. Нажмите **[MENU]** для выхода.

Выбор числа сигналов запроса

Можно изменить число сигналов запроса, если информация о вызывающем абоненте не получена правильно.

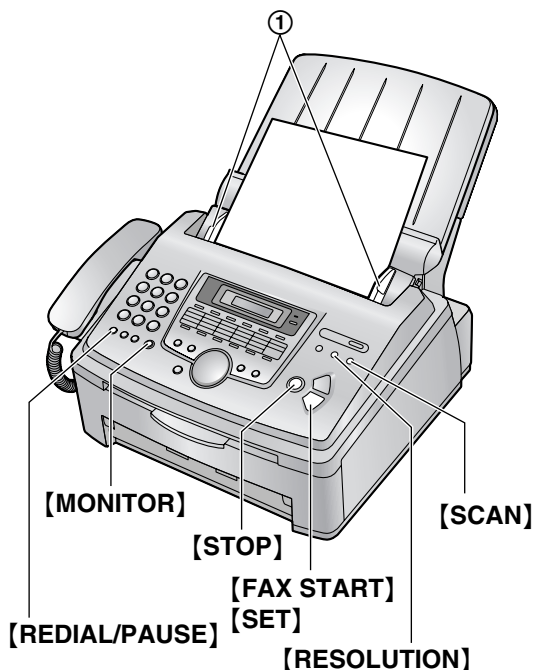
- Заводское значение - 3.
1. Нажимайте **[MENU]** для отображения “РЕДАКТ . СП . ВЫЗ . АВ”.
 2. Нажмите **[SET]**.
 3. Нажимайте [**◀**] или [**▶**] для отображения “ФУНКЦИЯ NO”.
 4. Нажмите **[SET]**.
 5. Нажмите **[3]**.
 - Отображается “3”.
 6. Введите число сигналов запроса (от 1 до 5).
 - Чтобы отменить ввод, нажмите **[STOP]**.
 7. Нажмите **[SET]**.
 8. Нажмите **[MENU]** для выхода.

Выбор паузы между сигналами запроса

Можно изменить время между повторяющимися сигналами запроса, если информация о вызывающем абоненте не получена правильно.

- Заводское значение - 200 мс (ms).
1. Нажимайте **[MENU]** для отображения “РЕДАКТ . СП . ВЫЗ . АВ”.
 2. Нажмите **[SET]**.
 3. Нажимайте [**◀**] или [**▶**] для отображения “ФУНКЦИЯ NO”.
 4. Нажмите **[SET]**.
 5. Нажмите **[4]**.
 - Отображается “020”.
 6. Введите длительность паузы (10-2550 мс (ms), кратно 10).
 - Чтобы отменить ввод, нажмите **[STOP]**.
 7. Нажмите **[SET]**.
 8. Нажмите **[MENU]** для выхода.

4.1 Отправка факса вручную



- 1 Отрегулируйте положение направляющих документа (1) по действительному размеру документа.
- 2 Вставьте документ (до 20 страниц) ЛИЦЕВОЙ СТОРОНОЙ ВНИЗ. При этом должен прозвучать однократный сигнал и произойти захват документа.
 - Если направляющие документа не отрегулированы по размеру документа, отрегулируйте их.
- 3 При необходимости нажмите **[RESOLUTION]** несколько раз для выбора нужного разрешения.
- 4 Нажмите **[MONITOR]**.
- 5 Наберите номер факса.
- 6 Когда слышен тональный сигнал факса: Нажмите **[FAX START]**.

Если абонент отвечает на ваш вызов:

Снимите трубку и попросите абонента нажать кнопку старта. Услышав тональный сигнал факса, нажмите **[FAX START]**.

Примечание:

- Нажав **[FAX START]**, вы можете положить трубку.

Для остановки отправки

Нажмите **[STOP]**.

Выбор разрешающей способности

Выберите разрешающую способность в соответствии с типом документа.

- “СТАНДАРТНОЕ”: для типографских или печатных документов с нормальным размером букв.
- “ЧЕТКОЕ”: для документов с мелкими буквами.
- “СВЕРХЧЕТКОЕ”: для документов с очень мелкими буквами. Эта установка действует, только если ваш абонент располагает совместимым факсимильным аппаратом.
- “ФОТО”: для документов, содержащих фотографии, темные рисунки и т.д.
 - Использование параметров “ЧЕТКОЕ”, “СВЕРХЧЕТКОЕ” и “ФОТО” увеличивает время передачи.
 - Если разрешающая способность изменена во время передачи, новая установка начинает действовать только со следующей страницы.

Для повторного набора последнего номера

1. Нажмите **[REDIAL/PAUSE]**.
2. Нажмите **[FAX START]**.
 - Если линия занята, аппарат автоматически набирает номер до 3 раз.
 - Для отмены повторного набора нажмите **[STOP]**, затем нажмите **[SET]**.

Для передачи более 20 страниц за один раз

Вставьте первые 20 страниц документа. Добавляйте другие страницы (до 20 за раз) поверх ранее вставленных страниц в тот момент, когда в аппарат подается последняя страница.

Предварительный набор номера факса

Можно набрать номер факса до вставки документа. Это удобно, если нужно проверить номер факса вызываемого абонента.

1. Наберите номер факса.
2. Вставьте документ.
3. Нажмите **[FAX START]**.

Отправка из памяти (функция быстрого сканирования)

Можно сканировать документ в память перед отправкой.

1. Вставьте документ.
2. Наберите номер факса.
3. Нажмите **[SCAN]**.

Резервирование передачи факса (двойной доступ)

Можно резервировать передачу факса, даже когда аппарат получает факс или отправляет факс из памяти.

- До 3 резервирований при отправке.
 - До 4 резервирований при получении.
1. Вставьте документ во время получения факса или при передаче факса из памяти.
 2. Введите номер факса, используя клавиатуру набора номера, сенсорный набор или каталог упрощенного набора.
 3. Нажмите **[SCAN]** или **[FAX START]**.
 - Документ подается в аппарат и сканируется в память. Затем аппарат отправляет данные. Если размер документа превышает емкость доступной памяти, передача отменяется. Вы должны отправить весь документ вручную.

Печать отчета об отправке

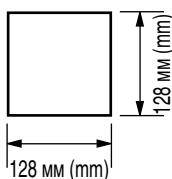
Отчет об отправке представляет собой напечатанное подтверждение результатов передачи. Чтобы печатать отчеты об отправке, активизируйте функцию #401 (стр. 56). Объяснения сообщений об ошибках см. на стр. 60.

Печать общего отчета

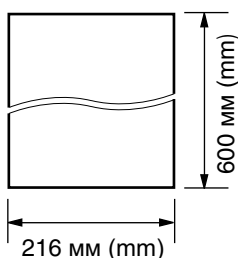
В общем отчете печатаются сведения о 30 последних факсах. О том, как распечатать отчет вручную, см. стр. 78. Чтобы печать выполнялась автоматически после каждых 30 отправленных и полученных факсов, активизируйте функцию #402 (стр. 56). Объяснения сообщений об ошибках см. на стр. 60.

4.2 Требования к документу

Минимальный размер документа

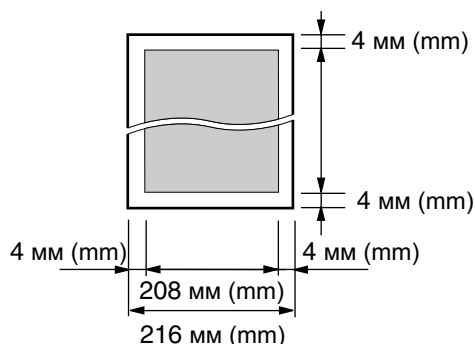


Максимальный размер документа



Ширина сканирования

- Сканируется затененная область.



Плотность документа

- Отдельный лист:
от 45 г/м² (g/m²) до 90 г/м² (g/m²)
- Несколько листов:
от 60 г/м² (g/m²) до 80 г/м² (g/m²)

Примечание:

- Удалите с документа скрепки, скобки и т.п.
- Не устанавливайте документы следующих типов: (скопируйте документ и установите копию.)
 - Бумагу с химической обработкой поверхности (копировальная или безуглеродная бумага для копирования)
 - Электростатически заряженную бумагу
 - Скрученную, мятую или рваную бумагу
 - Бумагу с поверхностным покрытием
 - Бумагу с блеклым изображением
 - Бумагу с печатью на обороте, которая видна на просвет (например, газета)
- Убедитесь в том, что чернила, паста-корректор или жидкость на документе полностью высохли.
- Для того, чтобы установить документ, ширина которого меньше 210 мм (mm), рекомендуется сделать копию оригинала на бумаге формата A4 или Letter с помощью копировального аппарата, а затем установить копию оригинала.

4.3 Передача факса с использованием функции сенсорного набора и телефонного справочника упрощенного набора

До использования этой функции занесите нужные имена и номера телефонов в память сенсорного набора и в телефонный справочник упрощенного набора (стр. 25).

- Чтобы найти кнопки, держите открытой первую страницу.
- 1 Отрегулируйте положение направляющих документа по действительному размеру документа.
 - 2 Вставьте документ (до 20 страниц) ЛИЦЕВОЙ СТОРОНОЙ ВНИЗ. При этом должен прозвучать однократный сигнал и произойти захват документа.
 - Если направляющие документа не отрегулированы по размеру документа, отрегулируйте их.
 - 3 При необходимости нажмите **[RESOLUTION]** несколько раз для выбора нужного разрешения (стр. 32).
 - 4 Наберите номер факса.

Использование станций 1–11:

Нажмите клавишу станции.

Использование станций 12–22:

Нажмите **[LOWER]**, а затем нажмите клавишу станции.

Использование телефонного справочника упрощенного набора:

Нажмите **[◀]** или **[▶]**, а затем нажимайте **[+]** или **[–]** для отображения нужной записи.

- 5 Нажмите **[FAX START]**.

Автоматический набор последнего номера

Если линия занята или нет ответа, аппарат автоматически набирает номер до трех раз.

- Для отмены повторного набора нажмите **[STOP]**, затем нажмите **[SET]**.

Если аппарат не отправляет факс

- Убедитесь в том, что номер введен правильно, и что это номер факса.

- Убедитесь в том, что факсимильный аппарат вашего абонента отвечает, включив функцию тона соединения (функция #416, стр. 57).

4.4 Групповая рассылка

Сохранив записи сенсорного набора и телефонного справочника упрощенного набора (стр. 25) в памяти рассылки, можно отправлять один и тот же документ нескольким абонентам (до 20).

Запрограммированные записи остаются в памяти рассылки, что позволяет использовать их несколько раз.

- Для рассылки используются клавиши станций 1–3. При этом сенсорный набор не работает.
- Чтобы найти кнопки, держите открытой первую страницу.

4.4.1 Программирование телефонных номеров в памяти рассылки

1 Нажмите **[DIRECTORY PROGRAM]**.

2 Нажмите одну из клавиш рассылки.

Для РАССЫЛКИ 1-2:

1. Нажмите одну из клавиш **[BROADCAST]**.
2. Нажимайте **[+]** или **[-]** для выбора “РАССЫЛКА”.

Для выбора РУЧНОЙ РАССЫЛКИ:

1. Нажмите **[MANUAL BROAD]**.
2. Нажимайте **[+]** или **[-]** для выбора “ручн РАССЫЛ”.

3 Нажмите **[SET]**.

4 Запрограммируйте номера.

Использование станций 1–11:

Нажмите клавишу станции.

Использование станций 12–22:

Нажмите **[LOWER]**, а затем нажмите клавишу станции.

Использование телефонного справочника упрощенного набора:

Нажимайте **[+]** или **[-]** для отображения нужной записи, а затем нажмите **[SET]**.

Использование клавиатуры набора номера (только для режима РУЧНАЯ РАССЫЛКА):

Введите номер факса и нажмите **[SET]**.

- Если вы ошиблись при вводе записи, нажмите **[STOP]** для ее удаления.
- Для ввода других записей повторите этот шаг (до 20 записей).

5 Нажмите **[SET]** после программирования всех нужных станций.

- Для программирования еще одной клавиши рассылки повторите шаги с 2 по 5.

6 Нажмите **[STOP]** для выхода.

Примечание:

- Проверьте сохраненные номера, распечатав список рассылки (стр. 78).

4.4.2 Добавление нового номера в память рассылки

После начального программирования можно добавить новые записи (в общей сложности до 20 номеров).

1 Нажмите **[▶]**.

- Убедитесь, что на входе документов нет документов.

2 Нажимайте **[+]** или **[-]** для отображения нужной памяти рассылки (“<РАССЫЛКА1>”, “<РАССЫЛКА2>” или “<РУЧН. РАССЫЛКА>”).

3 Нажмите **[DIRECTORY PROGRAM]**.

4 Нажмите **[*]**.

5 Нажимайте **[+]** или **[-]** для отображения записи, которую следует добавить.

6 Нажмите **[SET]**.

- Для добавления других записей повторите шаги 5 и 6 (до 20 записей).

7 Нажмите **[DIRECTORY PROGRAM]** для выхода.

Примечание:

- При добавлении новых записей в память РУЧНОЙ РАССЫЛКИ можно выбирать только сохраненные записи.

4.4.3 Удаление записи элемента из памяти рассылки

1 Нажмите **[▶]**.

- Убедитесь, что на входе документов нет документов.

2 Нажимайте **[+]** или **[-]** для отображения нужной памяти рассылки (“<РАССЫЛКА1>”, “<РАССЫЛКА2>” или “<РУЧН. РАССЫЛКА>”).

3 Нажмите **[DIRECTORY PROGRAM]**.

4 Нажмите **[#]**.

5 Нажимайте **[+]** или **[-]** для отображения записи, которую следует удалить.

- Чтобы отменить удаление, нажмите **[STOP]**.

6 Нажмите **[SET]**.

7 Нажмите **[SET]**.

4. Факс

- Чтобы удалить другие записи, повторите шаги с 5 по 7.

8 Нажмите **[DIRECTORY PROGRAM]** для выхода.

4.4.4 Отправка документа абонентам, занесенным в память рассылки

- 1 Вставьте документ **ЛИЦЕВОЙ СТОРОНОЙ ВНИЗ**.
- 2 При необходимости нажмите **[RESOLUTION]** несколько раз для выбора нужного разрешения (стр. 32).
- 3 Нажмите нужную клавишу **[BROADCAST]** (1-2) или **[MANUAL BROAD]**.
 - Документ подается в аппарат и сканируется в память. Затем аппарат отправляет данные всем абонентам, набирая соответствующие номера один за другим.
 - После передачи сохраненный документ автоматически удаляется из памяти, и аппарат автоматически печатает отчет (**Отчет о проведенной рассылке**).

Примечание:

- При выборе разрешения “**ЧЕТКОЕ**”, “**СВЕРХЧЕТКОЕ**” или “**ФОТО**” число страниц, которое может отправить аппарат, сокращается.
- Если размер документа превышает емкость доступной памяти, отправка отменяется.
- Если какой-либо телефонный номер занят или не отвечает, то он пропускается, и позднее выполняется повторный набор до 3 раз.

Для отмены передачи по рассылке

1. Нажимайте **[STOP]** до отображения “**ОТМЕНА ПЕРЕДАЧИ?**”.
2. Нажмите **[SET]**.

4.5 Выбор способа применения факсимильного аппарата

Выберите наиболее предпочтительный способ использования факсимильного аппарата.

- Использование только как факса (режим ФАКС)
- Использование преимущественно как телефона (режим ТЕЛЕФОН)
- Использование как телефона и/или факса (режим ТЕЛ/ФАКС)
- Использование с автоответчиком

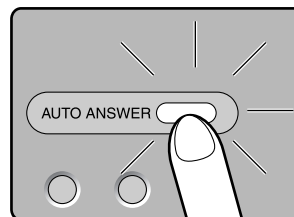
4.5.1 Использование только как факса (режим ФАКС)

Ваша ситуация

Вы располагаете отдельной телефонной линией, предназначенной для факсов.

Установка

Установите факсимильный аппарат на режим ФАКС (стр. 37), нажав **[AUTO ANSWER]** несколько раз.



Как аппарат получает факсы

Все входящие вызовы воспринимаются как факсы.

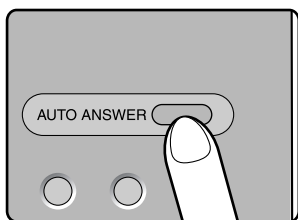
4.5.2 Использование преимущественно как телефона (режим ТЕЛЕФОН)

Ваша ситуация

Вы планируете отвечать на все вызовы самостоятельно. При получении факса вы должны принять его вручную.

Установка

Установите факсимильный аппарат на режим ТЕЛЕФОН (стр. 38), нажав [AUTO ANSWER] несколько раз.

**Примечание:**

- Предварительно убедитесь в том, что функция #404 установлена на “ТЕЛ” (стр. 56).

Как принимать телефонные вызовы и факсы

Вы должны сами отвечать на все вызовы.

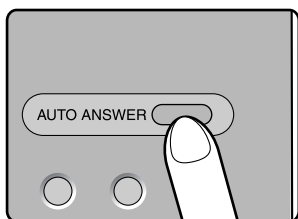
Для получения факса нажмите [FAX START].

4.5.3 Использовать как телефон и/или факс (режим ТЕЛ/ФАКС)**Ваша ситуация**

Вы планируете сами отвечать на все телефонные вызовы и принимать факсы автоматически без подачи звонков.

Установка

Установите факсимильный аппарат на режим ТЕЛ/ФАКС (стр. 38), нажимая [AUTO ANSWER].

**Примечание:**

- Предварительно убедитесь в том, что функция #404 установлена на “ТЕЛ/ФАКС” (стр. 56).

Как аппарат получает телефонные вызовы и факсы

При получении телефонного вызова факсимильный аппарат звонит.

Если обнаружен тональный сигнал факса, факсимильный аппарат автоматически получает факс, не подавая звонков.

4.5.4 Использование с автоответчиком**Ваша ситуация**

Вы хотите использовать факсимильный аппарат совместно с автоответчиком.

Установка

Подсоедините внешний автоответчик и задайте для него число звонков до ответа меньше четырех.

- При использовании автоответчика задайте число звонков в режиме ТОЛЬКО ФАКС на значение больше четырех.

Как получать вызовы

При получении телефонных вызовов автоответчик записывает голосовые сообщения.

4.6 Прием факса автоматически – Режим автоответа ВКЛ**4.6.1 Включение режима ФАКС**

Нажимайте [AUTO ANSWER] для отображения следующего.

РЕЖИМ: ФАКС

- Индикатор [AUTO ANSWER] включается.

**Как аппарат получает факсы**

При получении вызовов аппарат автоматически отвечает на все вызовы и принимает только факсы.

4. Факс

Примечание:

- Число звонков до ответа на вызов в режиме ФАКС можно изменить (функция #210 на стр. 55).

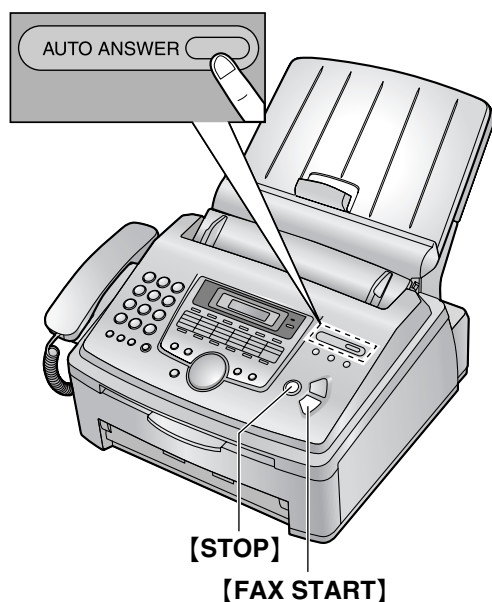
4.7 Прием факса вручную – Режим автоответа ВЫКЛ

4.7.1 Включение режима ТЕЛЕФОН

- 1 Предварительно убедитесь в том, что функция #404 установлена на “ТЕЛ” (стр. 56).
- 2 Нажимайте **[AUTO ANSWER]** для отображения следующего.

РЕЖИМ : ТЕЛЕФОН

- Индикатор **[AUTO ANSWER]** выключается.



Как принимать телефонные вызовы и факсы

1. Чтобы ответить на вызов, снимите телефонную трубку.
2. Когда:
 - требуется принять документ,
 - слышен сигнал вызова факса (длинный звуковой сигнал) или
 - ничего не слышно,нажмите **[FAX START]**.

СОЕДИНЕНИЕ

3. Положите трубку.
 - Аппарат начинает прием факса.

- Если вы не отвечаете на вызов после 10 звонков, аппарат автоматически переключается на прием факса. После этого ваш абонент может отправить факс.

Как получать факсы с помощью дополнительного телефона

Если к гнезду **[EXT]** или к линии подсоединен еще один (дополнительный) телефон, то этот телефон можно использовать для получения факсов.

1. Когда дополнительный телефон звонит, снимите трубку дополнительного телефона.
2. Когда:
 - требуется принять документ,
 - слышен сигнал вызова факса (длинный звуковой сигнал) или
 - ничего не слышно,

нажмите **[*] [#] [9]** (код активизации факса по умолчанию) **твердо**.

- Факсимильный аппарат начинает прием.

3. Положите трубку.

Примечание:

- Чтобы получать факсы с помощью дополнительного телефона, необходимо заблаговременно активизировать дистанционное включение факса (функция #434, стр. 58). По умолчанию эта функция включена.

Чтобы прекратить прием

Нажмите **[STOP]**.

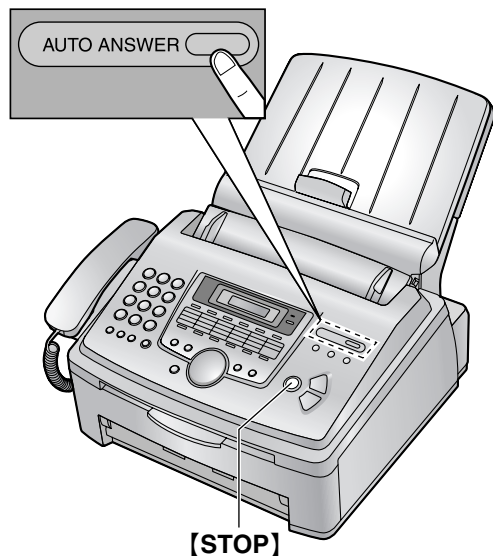
4.7.2 Включение режима ТЕЛ/ФАКС

- 1 Предварительно убедитесь в том, что функция #404 установлена на “ТЕЛ/ФАКС” (стр. 56).
- 2 Нажимайте **[AUTO ANSWER]** для отображения следующего.

РЕЖИМ : ТЕЛ/ФАКС

- Индикатор **[AUTO ANSWER]** выключен.

3 Звонок должен быть включен (стр. 21).



Как аппарат получает телефонные вызовы и факсы

1. На дисплее отображается “**входящий вызов**”, но аппарат не звонит.
2. Прежде чем ответить на вызов, аппарат будет ожидать в течение **2 звонков**.
 - Число звонков определяется настройкой “**числа звонков с задержкой в режиме ТЕЛ/ФАКС**” (функция #212 на стр. 56).
 - В это время звонит дополнительный телефон (если он подсоединен).

3. Аппарат отвечает на вызов и пытается определить тональный сигнал факса.

Если аппарат определяет тональный сигнал факса

Аппарат принимает факсы автоматически без подачи звонков.

Если аппарат не определяет тональный сигнал факса

1 Аппарат звонит **три раза**. Вы можете ответить на вызов.

- Число звонков определяется настройкой “**Установка количества звонков распознавания факса без подачи звонка**” (функция #436, стр. 58).
- Вызывающие абоненты услышат тональный сигнал обратного вызова, отличающийся от сигнала, подаваемого с АТС.
- В это время дополнительный телефон (если он подсоединен) не звонит. Чтобы ответить на вызов с помощью дополнительного телефона, снимите трубку и нажмите **[*][0]** (код автоматического разъединения по

умолчанию) в то время, когда факсимильный аппарат звонит.

2 Если вы не ответите на вызов, аппарат активизирует функцию факса.

- Некоторые факсимильные аппараты не генерируют тонального сигнала факса при отправке факсов, и поэтому ваш аппарат будет пытаться принять факс, даже если тональный сигнал факса не распознан.

Примечание:

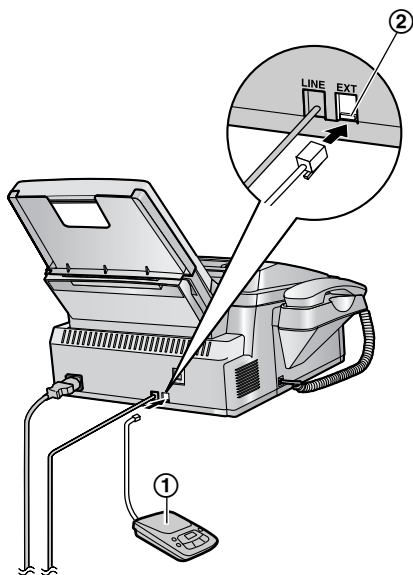
- Код автоматического разъединения можно изменить в функции #435 на стр. 58.
- Даже если вы отвечаете на вызов с дополнительного телефона и набираете код автоматического разъединения, факсимильный аппарат может включить функцию факса (в зависимости от типа дополнительного телефона). Для разговора с вызывающим абонентом нажмите **[STOP]** на факсимильном аппарате.
- Если аппарат установлен в режим ТЕЛ/ФАКС, служба АОН недоступна (стр. xx).

4.8 Совместная работа с автоответчиком

4.8.1 Конфигурация аппарата для работы с автоответчиком

1 Подключите автоответчик (①).

- Автоответчик не входит в поставку.
- Удалите заглушку (②).



2 Установите на автоответчике число звонков до ответа менее четырех.

- Это дает возможность автоответчику первому ответить на вызов.

3 Запишите на автоответчик сообщение-приветствие.

- Рекомендуется записать сообщение длительностью до 10 секунд и при этом не делать пауз более четырех секунд. В противном случае оба аппарата будут работать неправильно.

4 Включите автоответчик.

5 Установите на факсимильном аппарате нужный режим приема (стр. 37).

- При выборе режима ТОЛЬКО ФАКС установите в режиме ТОЛЬКО ФАКС число звонков до ответа более четырех (функция #210, стр. 55).

6 Убедитесь в том, что следующее не совпадает ни целиком, ни даже частично:

- код дистанционного доступа автоответчика

- код включения факса (функция #434 на стр. 58)

Прием голосового сообщения и факса во время одного вызова

Вызывающий абонент может оставить голосовое сообщение и отправить факс во время одного и того же вызова. Предварительно ознакомьте вашего абонента со следующей процедурой.

1. Вызывающий абонент звонит на ваш аппарат.
 - Автоответчик отвечает на вызов.
2. Абонент может оставить свое сообщение после приветствия.
3. Абонент набирает [*][#][9] (предустановленный код активизации факса).
 - Аппарат включает функцию факса.
4. Абонент нажимает клавишу старта для начала отправки документа.

Примечание:

- Чтобы использовать эту функцию, убедитесь, что дистанционное включение факса включено (функция #434 на стр. 58). Код дистанционного включения факса также можно изменить.
- Если в памяти автоответчика нет свободного места, аппарат не сможет принимать документы. Смотрите инструкцию по эксплуатации автоответчика и удалите ненужные сообщения.

4.9 Получение методом поллинга (получение факса, содержащегося на другом факсимильном аппарате)

Эта возможность позволяет извлекать документ с другого совместимого аппарата. Вызов оплачиваете вы.

Убедитесь в том, что в ваш аппарат не вставлены документы, и что аппарат абонента готов к вашему вызову.

- Чтобы найти кнопки, держите открытой первую страницу.

1 Нажимайте [MENU] для отображения “поллинг”.

2 Нажмите [SET].

3 Наберите номер факса.

4 Нажмите [SET].

- Аппарат начинает прием.

4.10 Запрет на прием спама (предотвращение приема факсов от нежелательных абонентов)

Если вы подписались на услугу идентификации вызывающих абонентов, эта функция предотвращает прием факсов при вызовах, для которых информация о вызывающем абоненте не отображается.

Кроме того, факсимильный аппарат не будет принимать факсы, поступившие от номеров, занесенных в программируемый список запрета нежелательных факсов.

- Чтобы найти кнопки, держите открытой первую страницу.

Важно:

- Эта функция не действует при выполнении приема вручную.

4.10.1 Включение запрета на прием нежелательных факсов

- 1 Нажмите [**JUNK FAX PRONIBITOR**].
- 2 Нажмите [**>**].
- 3 Нажимайте [**+**] или [**—**] для выбора “вкл.”.
- 4 Нажмите [**SET**].
- 5 Нажмите [**STOP**] для выхода.

4.10.2 Сохранение номеров в списке нежелательных абонентов

Из списка вызывавших абонентов (стр. 28) можно запрограммировать до 20 нежелательных номеров, если вы не хотите получать от них факсы.

- 1 Нажмите [**CALLER ID SEARCH**].
- 2 Нажимайте [**+**] или [**—**] несколько раз до отображения абонента, от которого вы не хотели бы принимать факсы.
- 3 Нажмите [**JUNK FAX PRONIBITOR**].
- 4 Нажмите [**SET**].
 - Для программирования других абонентов повторите шаги с 2 по 4.
- 5 Нажмите [**STOP**] для выхода.

Примечание:

- При отсутствии места в памяти для новой станции на шаге 4 на дисплее появляется “список заполнен”. Удалите ненужные записи.

Для просмотра списка запрета нежелательных факсов

- 1 Нажмите [**JUNK FAX PRONIBITOR**].
- 2 Нажимайте [**>**] для отображения “см. черн. сп. факс.”.
- 3 Нажмите [**SET**].
- 4 Нажмите [**+**] или [**—**] для отображения записей в списке.
- 5 Нажмите [**STOP**] для выхода.

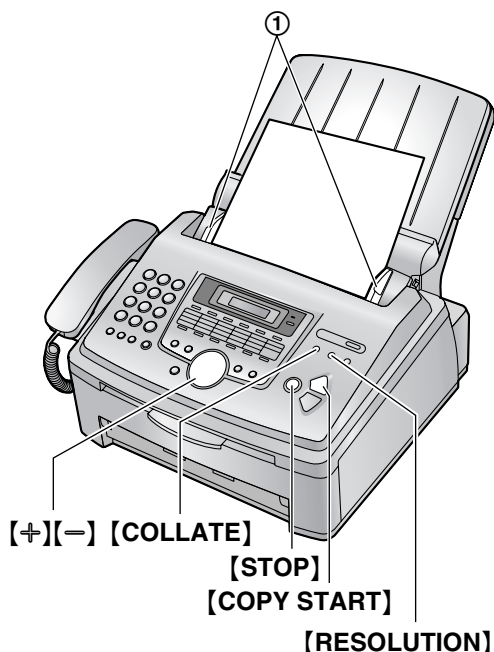
Для печати списка запрета нежелательных факсов

- 1 Нажмите [**JUNK FAX PRONIBITOR**].
- 2 Нажимайте [**>**] для отображения “печ. черн. сп. факс”.
- 3 Нажмите [**SET**].
- 4 Нажмите [**STOP**] для выхода из списка.

Для удаления записи из списка запрета нежелательных факсов

- 1 Нажмите [**JUNK FAX PRONIBITOR**].
- 2 Нажимайте [**>**] для отображения “см. черн. сп. факс.”.
- 3 Нажмите [**SET**].
- 4 Нажимайте [**+**] или [**—**] для отображения нужного пункта.
- 5 Нажмите [**←**].
 - Чтобы отменить удаление, нажмите [**STOP**] 2 раза.
- 6 Нажмите [**SET**].
 - Запись удаляется.
 - Чтобы удалить другие записи, повторите шаги с 4 по 6.
- 7 Нажмите [**STOP**] для выхода из списка.

5.1 Изготовление копии



- 1 Отрегулируйте положение направляющих документа (1) по действительному размеру документа.
- 2 Вставьте документ (до 20 страниц) ЛИЦЕВОЙ СТОРОНОЙ ВНИЗ. При этом должен прозвучать однократный сигнал и произойти захват документа.
 - Если направляющие документа не отрегулированы по размеру документа, отрегулируйте их.
- 3 Нажмите **[COPY START]**.
- 4 При необходимости нажмите **[RESOLUTION]** несколько раз для выбора нужного разрешения.
- 5 При необходимости введите число копий (до 99).
- 6 Нажмите **[COPY START]** или подождите 20 секунд.
 - Аппарат начинает копирование.

Примечание:

- Любой документ, который можно отправить как факс, также можно копировать (стр. 33).

Чтобы остановить копирование

Нажмите **[STOP]**.

Выбор разрешающей способности

Выберите разрешающую способность в соответствии с типом документа.

- “СМЕШАН”: для документов, содержащих текст и фотографии.
- “ТЕКСТ”: для документов, содержащих только текст.
- “ФОТО”: для документов, содержащих фотографии, темные рисунки и т.д.

Примечание:

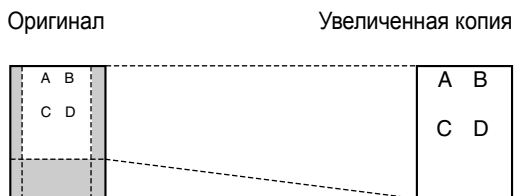
- Разрешение по умолчанию можно изменить с помощью функции #461 (стр. 55).

5.1.1 Другие функции копирования

Чтобы увеличить размер документа

1. Вставьте документ, а затем нажмите **[COPY START]**.
2. Нажимая **[+]**, выберите от “105%” до “200%”, изменяя коэффициент увеличения на 5% за один раз.
3. Нажмите **[COPY START]**.
 - Аппарат увеличивает только центр верхней части документа. Чтобы сделать увеличенную копию нижней части документа, переверните документ и сделайте копию.

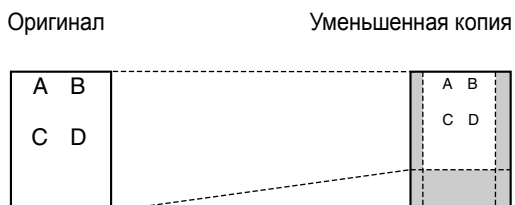
Пример: копия, увеличенная на 150%



Чтобы уменьшить размер документа

1. Вставьте документ, а затем нажмите **[COPY START]**.
2. Нажимая **[−]** выберите от “50%” до “95%”, изменяя коэффициент уменьшения на 5% за один раз.
3. Нажмите **[COPY START]**.

Пример: копия, уменьшенная на 70%

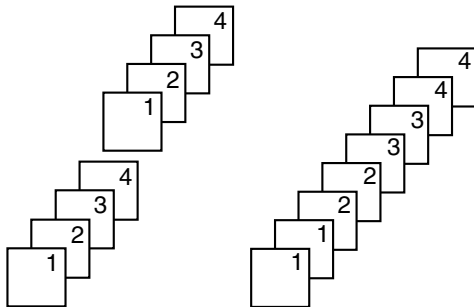


Сортировка нескольких копий

Аппарат может выполнять сортировку нескольких копий, следуя порядку страниц оригинала.

1. Вставьте документ, а затем нажимайте **[COLLATE]** до отображения “СОРТИРОВКА=ВКЛ”.
2. Введите число копий (до 99).
3. Нажмите **[COPY START]**.

Пример: Изготовление двух копий 4-страничного оригинала



Отсортированные
страницы

Не отсортированные
страницы

Примечание:

- При выполнении сортировки копий аппарат сохраняет документы в памяти. Число оригиналов для сортировки копий зависит от содержания страниц и разрешения. Если в памяти аппарата не содержится документов, то в режиме “СМЕШАН” можно одновременно сохранить приблизительно 50 страниц по испытательной схеме IPU-T №1. Подробнее смотрите в разделе технических характеристик, стр. 79.
- Если при этом память заполняется, распечатываются только сохраненные страницы.
- По окончании копирования функция сортировки автоматически отключается.

6.1 Подсоединение к компьютеру

С помощью программного обеспечения Panasonic Multi-Function Station аппарат может выполнять следующие функции:

- печатать на обычной бумаге, прозрачной пленке, наклейках и конвертах;
- сканировать документы и преобразовывать изображение в текст с помощью программного обеспечения OPC Readiris;
- сканировать из других приложений Microsoft® Windows®, поддерживающих сканирование TWAIN;
- сохранять, редактировать или удалять записи в телефонных справочниках с помощью компьютера;
- программировать функции с помощью компьютера;
- отправлять и получать факсимильные документы с помощью компьютера.

Для использования программного обеспечения Multi-Function Station на вашем компьютере требуется следующее:

Операционная система:

поддерживается Windows 98/Me/2000/XP*1

ЦП:

Windows 98: Pentium® 90 МГц (MHz) или выше

Windows Me: Pentium 150 МГц (MHz) или выше

Windows 2000: Pentium 166 МГц (MHz) или выше

Windows XP*1: Pentium 300 МГц (MHz) или выше

ОЗУ:

Windows 98: 24 Мбайта (MB) (рекомендуется 32 Мбайта (MB) или больше)

Windows Me: 32 Мбайта (MB) (рекомендуется 64 Мбайта (MB) или больше)

Windows 2000: 64 Мбайта (MB) или больше

Windows XP*1: 128 Мбайт (MB) или больше

Другое оборудование:

Дискодод CD-ROM

Жесткий диск, не менее 100 Мбайт (MB) свободного пространства

Интерфейс USB

*1 Программное обеспечение Multi-Function Station не работает с операционными системами:

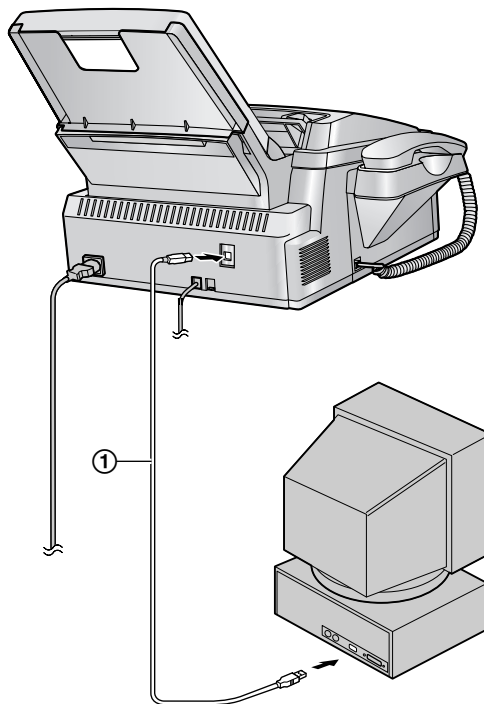
Windows XP Professional x64 Edition (64бит) и с новой версией Windows XP Professional, выпущенной в апреле 2005 г. и позднее.

Важное замечание для подсоединения

- Не подсоединяйте кабель USB до установки программного обеспечения Multi-Function Station. Подсоедините кабель USB на шаге 6 на стр. 45.

① Кабель USB

- Кабель USB не входит в комплект поставки. Приобретите экранированный кабель USB тип-A штексельный/тип-B штексельный, максимальная длина которого не превышает 2 метра.



Примечание:

- Если компьютер оборудован скоростным интерфейсом USB 2.0, обязательно пользуйтесь кабелем для USB 2.0.

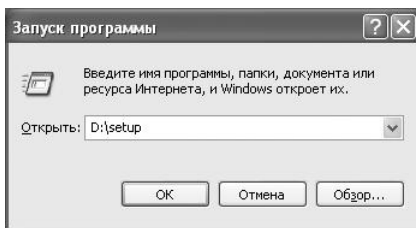
Предупреждение:

- Для соответствия требованиям по безопасности используйте только экранированный кабель USB (длина 2 м (m) или меньше).

6.2 Установка программного обеспечения Multi-Function Station

- В данном руководстве приводятся примеры экранов операционной системы Windows XP, предназначенные только для справки.
- Примеры экранов в данном руководстве могут несколько отличаться от экранов фактического продукта.
- Функции программного обеспечения и внешний вид могут быть изменены без уведомления.

- 1 Запустите Windows и закройте все остальные приложения.
 - Для установки приложения Multi-Function Station пользователи Windows XP и Windows 2000 должны войти в систему в качестве администратора.
 - **Установите программное обеспечение Multi-Function Station до подсоединения факсимильного аппарата к компьютеру. Если факсимильный аппарат подсоединен к компьютеру до установки программного обеспечения Multi-Function Station, отображается диалоговое окно [Мастер нового оборудования]. Щелкните [Отмена], чтобы закрыть его.**
- 2 Вставьте прилагаемый компакт-диск в устройство для чтения компакт-дисков.
 - Открывается диалоговое окно [Выбор языка]. Выберите язык для программного обеспечения из раскрывающегося списка. Щелкните [ОК]. Установка начинается автоматически.
 - Если диалоговое окно [Выбор языка] не открывается:
Установка начинается автоматически.
 - Если установка не начинается автоматически:
Щелкните [Пуск]. Выберите [Выполнить...]. Введите "D:\setup" (где "D:" - имя устройства для чтения компакт-дисков). Щелкните [ОК]. (Если вы не знаете, какая буква соответствует устройству для чтения компакт-дисков, запустите Проводник Windows и определите букву устройства.)
- 3 После запуска программы установки выполняйте инструкции на экране.
- 4 При появлении диалогового окна [Вид установки] выберите [Стандарт], а затем нажмите [Далее].
 - Кроме того, устанавливается программное обеспечение OPC Readiris (стр. 50) и монитор устройства (стр. 52).
- 5 При появлении диалогового окна [Тип соединения] выберите [Соединить с



Начинается установка.

помощью USB-кабеля], а затем нажмите [Далее].

- Открывается диалоговое окно [Подключите устройство].
- 6 Подсоедините факсимильный аппарат через кабель USB (стр. 44), затем нажмите [Далее].
 - После подсоединения факсимильного аппарата к компьютеру модель определяется автоматически.
 - При необходимости имена принтера, ПК-факса и сканера можно изменить.
 - 7 Щелкните [Установка] и следуйте инструкциям на экране.
 - Файлы копируются на ваш компьютер.

Важное замечание для пользователей Windows XP

- При использовании Windows XP после выполнения шага 6 может появиться следующее сообщение:
"Программное обеспечение, устанавливаемое для, не тестировалось на совместимость с Windows XP"
Это является нормой, и программное обеспечение не вызовет никаких неполадок в работе операционной системы. Установку можно продолжить.

Примечание:

- Если при установке Multi-Function Station появляется сообщение, предлагающее вставить компакт-диск с операционной системой, установите его в устройство чтения компакт-дисков.

Чтобы использовать другой аппарат с компьютером

Необходимо добавить драйвер принтера для каждого аппарата следующим образом.

Щелкните [Пуск] и выберите [Все программы] или [Программы] → [Panasonic] → [Серия KX-FLB800_FLM650] → [Добавить драйвер принтера]. Затем следуйте инструкциям на экране.

Примечание:

- Одновременно подсоединить более одного аппарата к компьютеру невозможно.

Для модификации программного обеспечения

После установки можно в любое время выбрать компоненты для установки.

Для модификации приложения Multi-Function Station пользователи Windows XP и Windows 2000 должны войти в систему в качестве администратора.

6. Программное обеспечение Multi-Function Station

- Щелкните [Пуск] и выберите [Все программы] или [Программы] → [Panasonic] → [Серия KX-FLB800_FLM650] → [Удалить или Изменить].
- Выберите [Изменить] и щелкните [Далее], а затем следуйте инструкциям на экране.

Удаление программного обеспечения

Для удаления приложения Multi-Function Station пользователи Windows XP и Windows 2000 должны войти в систему в качестве администратора.

- Щелкните [Пуск] и выберите [Все программы] или [Программы] → [Panasonic] → [Серия KX-FLB800_FLM650] → [Удалить или Изменить].
- Выберите [Удалить] и щелкните [Далее], а затем следуйте инструкциям на экране.

Примечание:

- При необходимости удалить какой-либо компонент выберите [Изменить] и нажмите [Далее] на шаге 2, а затем следуйте инструкциям на экране.

6.3 Запуск программного обеспечения Multi-Function Station

Щелкните [Пуск] и выберите [Все программы] или [Программы] → [Panasonic] → [Серия KX-FLB800_FLM650] → [Multi-Function Station].

- Отображается Multi-Function Station.



Просмотр(Сканир) (стр. 49)

- Для отображения изображений в форматах TIFF, JPEG, PCX, DCX и BMP.
- Для создания файла изображения сканированием комплекта документов в факсимильном аппарате (форматы TIFF, JPEG, PCX, DCX, BMP и PDF).

Удаленное управление (стр. 50)

- Для сохранения, редактирования или удаления записей в справочниках.

- Для программирования функций.
- Для просмотра записей в журнале или в списке идентификаторов вызывавших абонентов.
- Для сохранения информации об абоненте в справочниках.

ПК факс (стр. 51)

- Для отправки документа, созданного на компьютере.
- Для отображения документа, полученного на компьютер.

Статус устройства (стр. 52)

- Для отображения текущего состояния факсимильного аппарата.

Readiris (OPC) (стр. 50)

- Для преобразования изображения в редактируемый текст.

Настройка

- Для изменения настройки OPC.

Справка

- Для получения подробных инструкций по программному обеспечению Multi-Function Station.

Подсказки

- Для отображения всплывающих подсказок.

Примечание:

- На мониторе устройств можно проверить подключение факсимильного аппарата к компьютеру.
- Функции компьютера (печать, сканирование, ПК-факс и т.д.) могут действовать неправильно в следующих ситуациях:
 - Если факсимильный аппарат подсоединен к компьютеру, собранному пользователем.
 - Если факсимильный аппарат подсоединен к компьютеру через карту PCI или другую карту расширения.
 - Если факсимильный аппарат подсоединен к другому оборудованию (например, к концентратору USB или к интерфейсному адаптеру) и не подсоединен непосредственно к компьютеру.

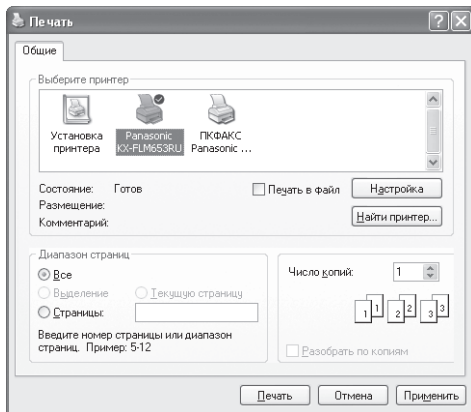
6.4 Использование факсимильного аппарата в качестве принтера

Вы можете печатать не только на обычной бумаге, но и на специальных материалах (прозрачной пленке/наклейках/конвертах).

6.4.1 Печать из приложений Windows

Вы можете напечатать файл, созданный в приложении Windows. Например, для печати из приложения WordPad выполните следующие действия.

- 1 Откройте документ, который вы хотите напечатать.
- 2 Выберите [**Печать...**] в меню [**Файл**].
 - Открывается диалоговое окно [**Печать**]. Чтобы узнать подробнее о диалоговом окне [**Печать**], щелкните [**?**], а затем на одном из элементов окна.



Примечание:

- Для Microsoft PowerPoint® выберите [**Цвет**] или установите флажок [**Оттенки серого**] в окне печати, чтобы цветной текст печатался в оттенках серого.
- 3 Выберите [**Panasonic KX-FLM653RU**] в качестве активного принтера.
 - Если при установке имя факсимильного аппарата было изменено, выберите имя из списка.
 - Для изменения настроек принтера выполните следующие действия.

Для Windows 98/Windows Me:
Щелкните [**Свойства**], затем щелкните нужную вкладку. Измените настройки принтера и щелкните [**ОК**].

Для Windows 2000:
Щелкните нужную вкладку и измените настройки принтера.

Для Windows XP:
Щелкните [**Настройка**], затем щелкните нужную вкладку. Измените настройки принтера и щелкните [**ОК**].
 - 4 Щелкните [**Печать**] или [**ОК**].
 - Факсимильный аппарат начинает печатать.

Примечание:

- О загрузке бумаги см. стр. 16.
- Подробнее о характеристиках бумаги см. стр. 47, 80.

Установка свойств принтера

Настройке принтера можно изменить на шаге 3. До приобретения больших партий рекомендуется проверять бумагу (особенно ее специальные форматы и типы) в факсимильном аппарате. Можно изменить настройки на следующих вкладках. **Размер:** формат бумаги, тип бумаги и т.д. **Выпуск:** число страниц на листе и т.д. **Качество:** режим графики, разрешение, функция сбережения тонера и т.д.

Примечание:

- Чтобы выбрать [**Конверт**] для типа бумаги на вкладке [**Размер**], следует выбрать [**Конверт #10**] или [**Конверт DL**] для формата бумаги.
- При печати с компьютера функция сбережения тонера на вкладке [**Качество**] переопределяет настройку экономии тонера факсимильного аппарата (функция #482, стр. 55).

6.4.2 Прозрачная пленка

Используйте прозрачную пленку, предназначенную для лазерной печати.

Мы рекомендуем следующее:

3M® CG3300/CG5000

- При печати прозрачная пленка загружается по одному листу стороной печати вниз.
- После печати выньте прозрачную пленку из аппарата и положите ее на плоскую поверхность для охлаждения и предотвращения скручивания.
- Не используйте повторно прозрачные пленки, которые уже прошли через факсимильный аппарат. Сюда же относится прозрачная пленка, которая была пропущена через аппарат без печати на ней.
- К прозрачной пленке некоторых типов прилагаются рекомендации относительно стороны печати. При низком качестве печати попытайтесь печатать на другой стороне.

6.4.3 Наклейки

Используйте наклейки, предназначенные для лазерной печати. Мы рекомендуем следующее:

Avery®

5160/5161/5162/5163/5164/5165/5167/5168

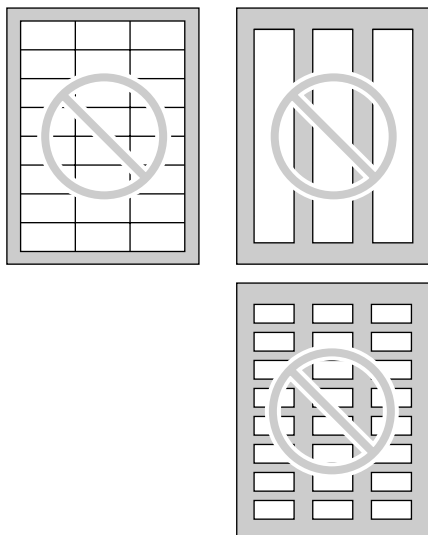
XEROX®

LWN100/LWN110/LWN120/LWN130/LWN140

- При печати листы с наклейками загружаются по одному листу стороной печати вниз.
- После печати извлеките все наклейки из аппарата.

6. Программное обеспечение Multi-Function Station

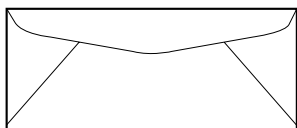
- Не используйте наклейки следующих типов:
 - Наклейки со складками, поврежденные или отстающие от листа-основы.
 - Любые листы наклеек, имеющие свободные участки, с которых удалена часть наклеек.
 - Наклейки, не полностью покрывающие лист-основу.



6.4.4 Конверты

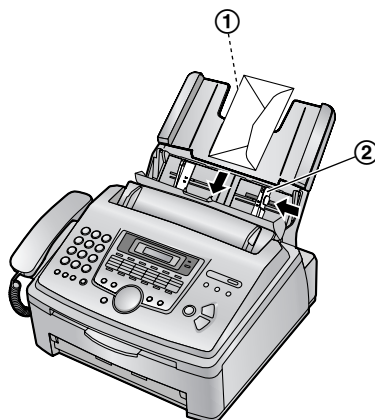
Используйте конверты, предназначенные для лазерной печати. Мы рекомендуем следующее:

- конверты высокого качества из бумаги плотностью 90 г/м² (g/m²);
- конверты, имеющие тонкие, острые линии сгиба;
- конверты с диагональными швами.



- За один раз можно загрузить 1 конверт из бумаги плотностью 90 г/м² (g/m²) стороной печати вниз.

- Вставьте конверт стороной печати вниз (1) и отрегулируйте направляющие бумаги для печати (2).



- После печати извлеките все конверты из аппарата.

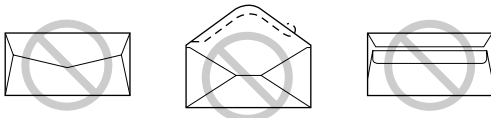
Примечание:

- Даже если используются конверты высокого качества, время от времени на них появляются складки.
- Не печатайте при высокой влажности (при относительной влажности выше 70%). Высокая влажность может привести к скручиванию конвертов, нанесению на конверты избыточного тонера и их заклеиванию.
- Не печатайте при температуре ниже 10 °C при относительной влажности ниже 30%, поскольку это может вызвать блеклую печать.
- Храните конверты в сухом месте и на плоской поверхности, чтобы их края не перегибались и не повреждались. Относительная влажность не должна превышать 70%.

Не используйте конверты со следующими характеристиками (это может вызвать замятия бумаги):

- конверты неправильной формы;
- конверты с перегибами, складками, разрезами, скрученные, с загнутыми углами или другими дефектами;
- конверты с боковыми швами;
- конверты с выраженной текстурой или конверты с очень гладкой поверхностью;
- конверты, которые запечатываются удалением отрывной полосы;
- конверты, которые запечатываются несколькими клапанами;
- самоклеющиеся конверты;
- вздувшиеся конверты или конверты, не имеющие острых линий сгиба;
- конверты с тиснением;

- конверты, на которых ранее выполнялась печать;
- конверты, изготовленные из бумаги, содержащей хлопок и/или волокно.



Конструкция с боковыми швами

Отрывная полоса

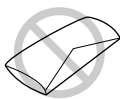
Несколько клапанов



Скрученный



Изогнутый



С изогнутыми краями



Волнистый



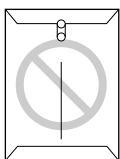
С загнутыми углами



Самоклеющийся

Не пытайтесь печатать на конвертах следующих типов (это может привести к повреждению факсимильного аппарата):

- конверты с застежками, кнопками или обвязкой;
- конверты с прозрачными окошками;
- конверты, в которых применяются инкапсулированные типы клея, требующие при запечатывании не увлажнения, а нажатия.



Застежка



Прозрачное окно

6.5 Использование факсимильного аппарата в качестве сканера

- Чтобы найти кнопки, держите открытой первую страницу.

6.5.1 Использование приложения Программа просмотра МФУ

- 1 Вставьте документ (до 20 страниц) ЛИЦЕВОЙ СТОРОНОЙ ВНИЗ. При этом должен прозвучать

однократный сигнал и произойти захват документа.

- 2 Запустите приложение Multi-Function Station.
- 3 Выберите [**Просмотр(Сканер)**].
 - Открывается окно [**Программа просмотра МФУ**].
- 4 Нажмите значок [**Сканировать**] в окне [**Программа просмотра МФУ**].
 - Открывается диалоговое окно [**Panasonic KX-FLM653RU**] (имя по умолчанию).
- 5 При необходимости измените настройки сканирования на компьютере.
 - Для предварительного просмотра изображения нажмите [**Просмотр**]. Отображается только первая страница. Можно перетащить рамку, чтобы определить сканируемую область. Чтобы изменить режим сканирования, а также настройки яркости или контрастности, нажмите [**Просмотр**] для обновления сканированного изображения. Установите документ еще раз до обновления сканированного изображения.
 - Если для режима сканирования выбрано [**Ч/Б графика**], разрешение составляет 200 точек на дюйм (dpi).
- 6 Щелкните [**Сканировать**].
 - При предварительном просмотре изображения на этапе 5 установите документ еще раз и нажмите [**Сканировать**].
 - Сканированное изображение отображается в окне [**Программа просмотра МФУ**] после сканирования.
 - Для сохранения сканированного изображения выберите [**Сохранить как...**] в меню [**Файл**].
 - Для отмены сканирования во время сканирования документа щелкните [**Отмена**].

Примечание:

- Вы можете отображать изображения в форматах TIFF, JPEG, PCX, DCX и BMP.
- Вы можете сохранять изображения в форматах TIFF, JPEG, PCX, DCX, BMP или PDF.
- Вы можете перемещать, копировать и удалять файл или страницу.
- Вы не можете изменять настройки сканирования на факсимильном аппарате.

Быстрое сканирование документов

- 1 Вставьте документ (до 20 страниц) ЛИЦЕВОЙ СТОРОНОЙ ВНИЗ. При этом должен прозвучать однократный сигнал и произойти захват документа.

6. Программное обеспечение Multi-Function Station

- Нажмите **[SCAN]** на факсимильном аппарате.
 - Предшествующие настройки отображаются на вашем компьютере. При необходимости их можно изменить.
- Нажмите **[SET]** на факсимильном аппарате.
 - Сканированное изображение отображается в окне **[Программа просмотра МФУ]** после сканирования.
 - Для отмены сканирования во время сканирования документа щелкните **[Отмена]**.

Примечание:

- Подробнее смотрите в файле справки, который можно открыть, выбрав **[Подсказки]** в приложении Multi-Function Station.

Программное обеспечение OPC Readiris

С помощью программного обеспечения OPC можно преобразовывать изображение в текстовые данные и затем редактировать их в текстовом редакторе. Программное обеспечение OPC Readiris можно установить во время установки Multi-Function Station. Для использования этого программного обеспечения щелкните значок **[OPC]** в окне **[Программа просмотра МФУ]** или выберите **[Readiris (OPC)]** в Multi-Function Station. Для получения подробных инструкций относительно OPC щелкните **[Справка]**.

6.5.2 Использование других приложений

В программное обеспечение Multi-Function Station входит драйвер для TWAIN-совместимого сканера. Вы можете сканировать и с помощью других приложений, поддерживающих TWAIN-сканирование. Например, выполните следующее.

- Вставьте документ (до 20 страниц) ЛИЦЕВОЙ СТОРОНОЙ ВНИЗ. При этом должен прозвучать однократный сигнал и произойти захват документа.
- Запустите приложение, поддерживающее сканирование TWAIN.
- Выберите **[Выбрать...]** в меню **[Файл]**, а затем выберите **[Panasonic KX-FLM653RU]** (имя по умолчанию) в диалоговом окне.
- Выберите **[Получить Изображение...]** в меню **[Файл]**.
 - Открывается диалоговое окно **[Panasonic KX-FLM653RU]** (имя по умолчанию).
- При необходимости измените настройки сканирования на компьютере.
 - Если для типа сканирования выбрано **[Ч/Б графика]**, разрешение составляет 200 точек на дюйм (dpi).
- Щелкните **[Сканировать]**.

- Сканированное изображение отображается в окне приложения после сканирования.
- Для отмены сканирования во время сканирования документа щелкните **[Отмена]**.

Примечание:

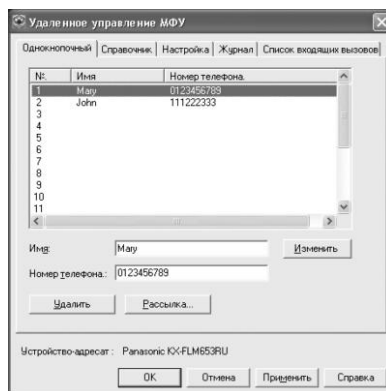
- В зависимости от используемого приложения вид может незначительно различаться.

6.6 Управление факсимильным аппаратом с вашего компьютера

Вы можете легко выполнять следующие функции с вашего компьютера.

- Сохранение, редактирование или удаление записей в телефонных справочниках (стр. 25, 35)
- Программирование функций (стр. 54 - стр. 59)
- Просмотр записей в журнале (стр. 33)
- Сохранение журнала как компьютерного файла
- Просмотр записей в списке идентификаторов вызывавших абонентов (стр. 28)
- Сохранение информации о вызывавшем абоненте в телефонных справочниках (стр. 30)
- Сохранение списка идентификаторов вызывавших абонентов в виде компьютерного файла

- Запустите приложение Multi-Function Station.
- Выберите **[Удаленное управление]**.
 - Открывается окно **[Удаленное управление МФУ]**.



- Выберите нужную вкладку.
 - На дисплее выводятся последние данные, поступившие в факсимильный аппарат.
- Выполните нужную операцию.
 - Для получения подробных сведений о любой функции щелкните **[Справка]**.
 - Для прекращения операции щелкните **[Отмена]**.

- 5 Щелкните [ОК].
- Новые данные передаются в факсимильный аппарат, и окно закрывается.
 - Вы можете щелкнуть [Применить] для продолжения следующей операции, не закрывая окна.

Примечание:

- Некоторые функции нельзя запрограммировать с компьютера.
- Подробнее смотрите в файле справки, который можно открыть, выбрав [Подсказки] в приложении Multi-Function Station.

6.7 Отправка/получение факсов с помощью приложения Multi-Function Station

- Чтобы найти кнопки, держите открытой первую страницу.

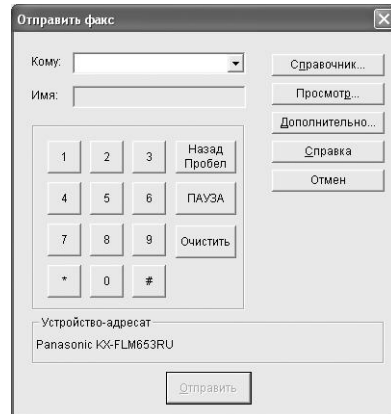
6.7.1 Отправка компьютерного документа как факсимильного сообщения с вашего компьютера

К функциям факса можно выполнять доступ из приложений Windows с помощью приложения Multi-Function Station.

Например, чтобы отправить документ, созданный в приложении WordPad, выполните следующие действия.

- 1 Откройте документ, который вы хотите отправить.
- 2 Выберите [Печать...] в меню [Файл].
 - Открывается диалоговое окно [Печать].
- 3 Выберите [ПКФАКС Panasonic KX-FLB653RU] (имя по умолчанию) в качестве активного принтера.
- 4 Щелкните [Печать] или [ОК].

- Открывается диалоговое окно [Отправить Факс].



- 5 Введите номер факса на дисплее клавиатуры или из телефонного справочника.
 - Для прекращения операции щелкните [Отмена].
- 6 Щелкните [Отправить].
 - Документ будет отправлен с компьютера через факсимильный аппарат.

Примечание:

- Для прекращения отправки нажмите [STOP] на факсимильном аппарате во время отправки документа.
- Если размер документа превышает размер доступной памяти факсимильного аппарата, отправка будет отменена.
- После отправки или получения факсов проверьте журнал с помощью функции удаленного управления.
- Подробнее смотрите в файле справки, который можно открыть, выбрав [Подсказки] в приложении Multi-Function Station.

6.7.2 Получение факса на ваш компьютер

Можно получать факсимильные документы на ваш компьютер. Полученный документ сохраняется как файл изображения (формат TIFF-G4).

Чтобы получать факсимильные документы с помощью компьютера, убедитесь в том, что заблаговременно установлены следующие функции.

- Получение ПК-факсов (функция #442, стр. 59)
- 1 Нажимайте [AUTO ANSWER], чтобы включить функцию автоответа (стр. 37).
 - 2 Запустите приложение Multi-Function Station.

3 Выберите [ПК ФАКС].



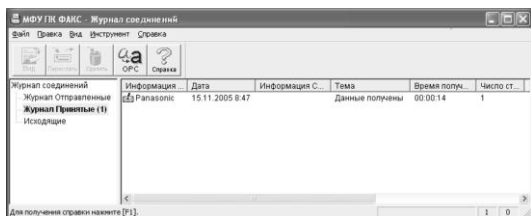
- 4 При получении вызова факса ваш компьютер получает факсимильный документ через факсимильный аппарат.

Примечание:

- Полученные документы можно просматривать, печатать или передавать с помощью компьютера.

Просмотр полученного документа

- Выберите [ПК ФАКС] в приложении Multi-Function Station.
- Выберите [Журнал соединений] в [Журнал Принятые].



- Выберите элемент для просмотра.
- Щелкните [Файл] в строке меню, затем выберите [Вид] или щелкните [Вид] на панели инструментов.
 - Отображается полученный факс.

Если в памяти факсимильного аппарата содержится полученный факсимильный документ

Можно загрузить документ в компьютер.

- Выберите [ПК ФАКС] в приложении Multi-Function Station.
- Выберите [Журнал соединений] в [Журнал Принятые].
- Щелкните [Файл] в строке меню, затем щелкните [Получить факс].
 - Если включена функция #442, полученный факсимильный документ автоматически передается в компьютер.

6.8 Подтверждение состояния факсимильного аппарата

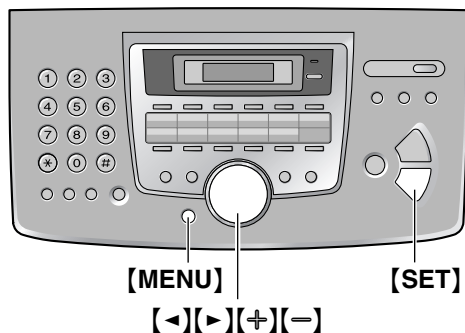
Настройки и текущее состояние факсимильного аппарата можно проверить с компьютера.

- Запустите приложение Multi-Function Station.
- Выберите [Статус устройства].
 - Открывается окно [Статус устройства].
- Можно проверить состояние факсимильного аппарата.
Статус: текущее состояние факсимильного аппарата

Примечание:

- Дополнительная информация (состояние тонера, бумаги для печати и т.д.) отображается на вкладке [Статус] после нажатия [Дополнительная информация].
- Состояние факсимильного аппарата обновляется автоматически.
- При возникновении ошибки печати автоматически запускается монитор устройств, отображающий сведения об ошибке.
- Подробнее смотрите в файле справки, который можно открыть, выбрав [Подсказки] в приложении Multi-Function Station.

7.1 Программирование



- Для окончания программирования нажмите **[MENU]**.

Примечание:

- Для окончания программирования нажмите **[MENU]** в любой момент.

- Нажмите **[MENU]**.
- Нажмите **[#]** и наберите трехзначный код (от стр. 54 до стр. 59).
- Нажмите соответствующую клавишу для отображения нужной настройки.
 - В зависимости от функции этот шаг может быть несколько иным.
- Нажмите **[SET]**.
- Нажмите **[MENU]** для выхода.

Для выбора функций с помощью клавиши навигации

Функцию можно выбрать с помощью клавиши навигации вместо того, чтобы вводить код программы напрямую (# и трехзначный номер).

- Нажмите **[MENU]**.
- Выберите категорию функции, которую следует запрограммировать.
Нажимайте **[<]** или **[>]** для отображения нужной категории функции.
 - “ОСНОВН ФУНКЦ”
 - “РАСШИР. ФУНКЦИИ”
- Нажмите **[SET]**.
- Выберите функцию, которую вы хотите запрограммировать.
Нажимайте **[<]** или **[>]** для отображения нужной функции.
 - Отображается текущая установка функции.
- Нажимайте **[+]** или **[-]** для отображения нужной установки.
 - В зависимости от функции этот шаг может быть несколько иным.
- Нажмите **[SET]**.
 - Выбранная установка запоминается, и отображается следующая функция.

7.2 Основные функции

Функция/код	Выбор
Установка даты и времени [#][1][0][1]	Введите дату и время, используя клавиатуру набора номера. Подробнее см. стр. 21.
Установка логотипа [#][1][0][2]	Введите ваш логотип, используя клавиатуру набора номера. Подробнее см. стр. 22.
Установка вашего телефонного номера факса [#][1][0][3]	Введите ваш номер факса, используя клавиатуру набора номера. Подробнее см. стр. 24.
Выбор языка [#][1][1][0]	Сообщения на дисплее и отчеты будут отображаться на выбранном языке. [1] “АНГЛИЙСКИЙ”: используется английский язык. [2] “РУССКИЙ” (по умолчанию): используется русский язык. [3] “УКРАИНСКИЙ”: используется украинский язык.
Установка режима набора номера [#][1][2][0]	Подробнее см. стр. 20.
Установка длительности сигнала флэш [#][1][2][1]	Время повторного вызова флэш зависит от вашей телефонной станции или главной УАТС. [0] “900МС” (по умолчанию) [1] “700МС” [2] “600МС” [3] “400МС” [4] “300МС” [5] “250МС” [6] “200МС” [7] “160МС” [8] “110МС” [9] “100МС” [*] “90МС” [#] “80МС” Примечание: • Если факсимильный аппарат подсоединен через УАТС, функции УАТС (пересылка вызова и т.д.) могут работать неправильно. Выясните правильные настройки на вашей УАТС.
Изменение контрастности ЖК-дисплея [#][1][4][5]	[1] “НОРМАЛЬН.” (по умолчанию): нормальная контрастность. [2] “ТЕМНЫЙ”: используется при низкой контрастности дисплея.
Установка мелодии звонка [#][1][6][1]	[1] “А” (по умолчанию) [2] “В” [3] “С”

Функция/код	Выбор
Изменение числа звонков в режиме ТОЛЬКО ФАКС [#][2][1][0]	<p>Для изменения числа звонков до ответа на вызов в режиме ФАКС.</p> <p>[1] “1” [2] “2” (по умолчанию) [3] “3” [4] “4” [5] “5” [6] “6” [7] “7” [8] “8” [9] “9”</p> <p>Примечание:</p> <ul style="list-style-type: none"> • При использовании аппарата с автоответчиком установите больше четырех звонков (стр. 40).
Установка автоматической печати списка идентификаторов вызывающих абонентов [#][2][1][6]	<p>[0] “ВЫКЛ.” (по умолчанию): аппарат не распечатывает список вызывающих абонентов, но сохраняет записи с информацией о каждом из последних 30 абонентов.</p> <p>[1] “ВКЛ.”: аппарат автоматически распечатывает список вызывающих абонентов после каждых 30 новых вызовов (стр. 28).</p>
Выбор режима идентификации вызывающего абонента [#][2][1][8]	<p>[1] “АОН” (по умолчанию): используется АОН.</p> <p>[2] “CALLER ID”: используется услуга Caller ID.</p>
Выбор числа цифр для отображения [#][2][1][9]	<p>Для выбора количества цифр на дисплее для отображения.</p> <p>[4] “4” [5] “5” [6] “6” [7] “7” (по умолчанию)</p> <p>Примечание:</p> <ul style="list-style-type: none"> • В некоторых случаях информация о вызывающем абоненте не передается с телефонной станции или телефонный номер вызывающего абонента отображается неправильно.
Установка формата бумаги для печати [#][3][8][0]	<p>[1] “LETTER”: Бумага формата Letter</p> <p>[2] “A4” (по умолчанию): бумага формата A4</p> <p>[3] “LEGAL”: бумага формата Legal</p>
Установка контрастности сканирования [#][4][1][0]	<p>Для отправки или копирования документа с блеклым или темным текстом установите эту функцию до передачи или копирования.</p> <p>[1] “НОРМАЛЬН.” (по умолчанию): используется для нормального текста.</p> <p>[2] “ТЕМНЫЙ”: используется для блеклого текста.</p> <p>[3] “СВЕТЛЫЙ”: используется для темного текста.</p>
Изменение разрешения копирования по умолчанию [#][4][6][1]	<p>Для изменения разрешения по умолчанию для копирования.</p> <p>[1] “СМЕШАН” (по умолчанию): для документов, содержащих текст и фотографии.</p> <p>[2] “ТЕКСТ”: для документов, содержащих только текст.</p> <p>[3] “ФОТО”: для документов, содержащих фотографии, темные рисунки и т.д.</p>
Установка функции экономии тонера [#][4][8][2]	<p>[0] “ВЫКЛ.” (по умолчанию): отключает эту функцию.</p> <p>[1] “ВКЛ.”: Тонер-картридж будут служить дольше.</p> <p>Примечание:</p> <ul style="list-style-type: none"> • При использовании этой функции качество может снизиться вследствие уменьшения расхода тонера.

7.3 Расширенные функции

Функция/код	Выбор
Изменение числа звонков с задержкой в режиме ТЕЛ/ФАКС [#][2][1][2]	<p>При использовании дополнительного телефона в режиме ТЕЛ/ФАКС выберите число звонков, которое будет подавать дополнительный телефон перед тем, как аппарат ответит на вызов.</p> <p>[1] “1” [2] “2” (по умолчанию) [3] “3” [4] “4” [5] “5” [6] “6” [7] “7” [8] “8” [9] “9”</p> <p>Примечание:</p> <ul style="list-style-type: none"> • Подробнее см. стр. 39.
Печать отчета об отправке [#][4][0][1]	<p>Для печати отчета об отправке, содержащего результаты передачи факсов (стр. 33).</p> <p>[0] “ВЫКЛ.” (по умолчанию): отчеты об отправке не распечатываются. [1] “ВКЛ.”: отчет об отправке распечатывается после каждой передачи. [2] “ОШИБКА”: отчет об отправке распечатывается только при неудачной передаче факса.</p>
Установка автоматической печати журнала [#][4][0][2]	<p>[0] “ВЫКЛ.”: аппарат не распечатывает общий отчет, но сохраняет записи последних 30 сеансов приема и отправки факсов. [1] “ВКЛ.” (по умолчанию): аппарат автоматически распечатывает общий отчет после каждых 30 новых сеансов приема и отправки факсов (стр. 33).</p>
Изменение режима приема в режиме ответа вручную [#][4][0][4]	<p>[1] “ТЕЛ” (по умолчанию): режим телефона (стр. 38) [2] “ТЕЛ/ФАКС”: режим телефона/факса (стр. 38)</p>
Режим международной связи [#][4][1][1]	<p>Если вы не можете отправить факс за границу, даже если номер правилен, и линия подсоединена, включите эту функцию до начала отправки факса. Эта функция повышает надежность за счет уменьшения скорости передачи.</p> <p>[0] “ВЫКЛ.”: отключает эту функцию. [1] “СЛ ФАКС”: эта установка начинает действовать только для следующей попытки передачи факса. После передачи аппарат возвращается к предыдущей установке. [2] “ОШИБКА” (по умолчанию): если при предыдущей передаче факса произошел сбой, и вы хотите отправить документ повторно.</p> <p>Примечание:</p> <ul style="list-style-type: none"> • Данная функция неприменима для рассылок. • Плата за телефонную связь может оказаться более высокой, чем обычно.

Функция/код	Выбор
<p>Отправка факса в заданное время [#][4][1][2]</p>	<p>Данная функция позволяет передавать факсы в льготное время и таким образом снизить стоимость услуг связи. Функцию можно установить на включение до наступления нужного времени (до 24 часов).</p> <p>[0] “выкл.” (по умолчанию) [1] “вкл.”</p> <p>Чтобы отправить документ:</p> <ol style="list-style-type: none"> 1. Вставьте документ. 2. При необходимости нажмите [RESOLUTION] несколько раз для выбора нужного разрешения (стр. 32). 3. Нажмите [MENU]. 4. Нажмите [#], затем [4][1][2]. 5. Нажмите [1] для выбора “вкл.”. 6. Нажмите [SET]. 7. Наберите номер факса. <ul style="list-style-type: none"> • О вводе станции с помощью функции сенсорного набора и телефонного справочника упрощенного набора см. шаг 4, “4.3 Передача факса с использованием функции сенсорного набора и телефонного справочника упрощенного набора”, стр. 34. (При использовании телефонного справочника упрощенного набора вы не должны нажимать [←] или [▶] перед нажатием [+] или [–].) 8. Нажмите [SET]. 9. Введите время начала передачи. <ul style="list-style-type: none"> • Если вы выберете английский язык (функция #110 на стр. 54), время устанавливается в 12-часовом формате. Нажимайте [*] для выбора “AM” или “PM”. 10. Нажмите [SET]. <ul style="list-style-type: none"> • Для отмены после программирования нажмите [STOP], а затем [SET].
<p>Задание режима коррекции ошибок (ЕСМ) [#][4][1][3]</p>	<p>Данная функция применима, если передающие/принимающие факсимильные аппараты ЕСМ-совместимы.</p> <p>[0] “выкл.”: отключает эту функцию. [1] “вкл.” (по умолчанию): если во время передачи/приема факса произошла ошибка, факсимильный аппарат продолжает поддерживать связь.</p>
<p>Установка тона соединения [#][4][1][6]</p>	<p>При частых сбоях во время отправки факсов эта функция позволяет прослушать следующие сигналы соединения: тональный сигнал факса, тональный сигнал обратного вызова и тональный сигнал занятости линии. По этим сигналам можно определить статус аппарата вашего абонента.</p> <p>[0] “выкл.”: отключает эту функцию. [1] “вкл.” (по умолчанию): вы слышите тоны соединения.</p> <ul style="list-style-type: none"> • Если тональный сигнал обратного вызова продолжает звучать, то, возможно, факсимильный аппарат вашего абонента не является факсимильным, или же в нем закончилась бумага. Уточните у абонента. • Громкость сигналов соединения не регулируется.
<p>Прием документов в других форматах [#][4][3][2]</p>	<p>Для приема документов, длина которых превышает длину бумаги для печати.</p> <p>[0] “выкл.”: Аппарат печатает документ в формате оригинала. [1] “вкл.” (по умолчанию): Аппарат умещает принятый документ на листе бумаги для печати.</p>

7. Программируемые функции

Функция/код	Выбор
<p>Изменение кода включения факса [#][4][3][4]</p>	<p>Если для получения факсов намерены использовать дополнительный телефон, включите эту функцию и запрограммируйте код включения.</p> <p>Важно:</p> <ul style="list-style-type: none"> ● Код дистанционного включения должен отличаться от кода, запрограммированного вами на автоответчике. <p>[0] “выкл.” [1] “вкл.” (по умолчанию)</p> <ol style="list-style-type: none"> 1. Нажмите [MENU]. 2. Нажмите [#], затем [4][3][4]. 3. Нажмите [1] для выбора “вкл.”. 4. Нажмите [SET]. 5. Введите код от двух до четырех знаков, используя 0–9, [*] и [#]. <ul style="list-style-type: none"> ● По умолчанию установлен код “*#9”. ● Не вводите “0000”. 6. Нажмите [SET]. 7. Нажмите [MENU].
<p>Установка автоматического разъединения [#][4][3][5]</p>	<p>Чтобы отвечать на вызов с дополнительного телефона в режиме ТЕЛ/ФАКС (стр. 38), включите эту функцию и запрограммируйте код.</p> <p>[0] “выкл.” [1] “вкл.” (по умолчанию)</p> <ol style="list-style-type: none"> 1. Нажмите [MENU]. 2. Нажмите [#], затем [4][3][5]. 3. Нажмите [1] для выбора “вкл.”. 4. Нажмите [SET]. 5. Введите код от двух до четырех знаков, используя 0–9 и [*]. <ul style="list-style-type: none"> ● По умолчанию установлен код “*0”. 6. Нажмите [SET]. 7. Нажмите [MENU].
<p>Изменение числа звонков распознавания факса без подачи звонка [#][4][3][6]</p>	<p>Изменение числа звонков, подаваемых аппаратом в режиме ТЕЛ/ФАКС.</p> <p>[3] “3” (по умолчанию) [4] “4” [5] “5” [6] “6” [7] “7” [8] “8” [9] “9”</p> <p>Примечание:</p> <ul style="list-style-type: none"> ● Подробнее см. стр. 39.
<p>Установка предупреждения о приеме в память [#][4][3][7]</p>	<p>Подача звукового сигнала, если полученный документ сохраняется в памяти из-за какой-либо неполадки.</p> <p>Длинные гудки продолжаются до тех пор, пока вы не устраните неполадку и не убедитесь, что в аппарате достаточно бумаги для печати сохраненного документа.</p> <p>[0] “выкл.”: отключает эту функцию. [1] “вкл.” (по умолчанию): при неполадках приема будет подаваться звуковой сигнал.</p>

Функция/код	Выбор
Установка дружелюбного приема [#][4][3][8]	<p>Для автоматического получения факса, когда при ответе на вызов вы слышите тональный сигнал вызывающего факса (длинный гудок).</p> <p>[0] “ВЫКЛ.”: для приема факса необходимо нажать [FAX START].</p> <p>[1] “ВКЛ.” (по умолчанию): для приема факса не нужно нажимать [FAX START].</p>
Получение факса на компьютер [#][4][4][2]	<p>Если требуется получить факс на компьютер, включите эту функцию.</p> <p>[0] “ВЫКЛ.” (по умолчанию): отключает эту функцию.</p> <p>[1] “ВСЕГДА”: если аппарат распознает соединение с компьютером, он передает полученный документ на компьютер. Если аппарат не может распознать соединение, он сохраняет полученный документ в памяти и передает данные после распознавания соединения.</p> <p>[2] “СОЕДИНЕНО”: если аппарат распознает соединение с компьютером, он передает полученный документ на компьютер. Если аппарат не может распознать соединение, он печатает данные.</p>
Сброс функций для опытного пользователя в значения по умолчанию [#][4][5][9]	<p>[0] “НЕТ” (по умолчанию)</p> <p>[1] “ДА”</p> <p>Как сбросить расширенные функции:</p> <ol style="list-style-type: none"> 1. Нажмите [MENU]. 2. Нажмите [#], затем [4][5][9]. 3. Нажмите [1] для выбора “ДА”. 4. Нажмите [SET]. 5. Нажмите [SET] еще раз. 6. Нажмите [MENU]. <p>Примечание:</p> <ul style="list-style-type: none"> ● Установка языка (функция #110 на стр. 54) не сбрасывается.

8.1 Сообщения об ошибках – Отчеты

При ошибке во время передачи или приема факса в отчете об отправке и в общем отчете печатается одно или несколько следующих сообщений (стр. 33).

Сообщение	Код	Причина и решение
СБОЙ СВЯЗИ	40-42, 46-72, FF	<ul style="list-style-type: none"> ● Ошибка во время передачи или приема факса. Повторите попытку или уточните у абонента.
	43 44	<ul style="list-style-type: none"> ● Неисправность телефонной линии. Подключите телефонный шнур аппарата к другой телефонной розетке и повторите попытку. ● Ошибка при международной связи. Попробуйте использовать режим международной связи (функция #411, стр. 56).
ЗАСТРЕВАНИЕ ДОКУМЕНТА	----	<ul style="list-style-type: none"> ● Документ застрял. Удалите застрявший документ (стр. 75).
ОШ. -В ДРУГ. ФАКСЕ	53 54 59 70	<ul style="list-style-type: none"> ● Ошибка при приеме или передаче вследствие неполадки в факсимильном аппарате абонента. Уточните у абонента.
ФАКС ИЗ ЧЕРН. СПИСКА НЕ ПРИНЯТ	----	<ul style="list-style-type: none"> ● Функция запрета на прием нежелательных факсов аппарата отклонила прием факса.
ПАМЯТЬ ПЕРЕПОЛНЕНА	----	<ul style="list-style-type: none"> ● Память переполнена принятыми документами из-за отсутствия бумаги для печати или застревания бумаги для печати. Вставьте бумагу (стр. 16) или удалите застрявшую бумагу (стр. 72).
НЕТ ДОКУМЕНТА / СБОЙ ЗАХВ. БУМ.	----	<ul style="list-style-type: none"> ● Документ вставлен в аппарат неправильно. Вставьте документ еще раз и повторите попытку.
ФАКС АБОНЕНТА НЕ ОТВЕЧАЕТ	----	<ul style="list-style-type: none"> ● Факсимильный аппарат абонента занят или в нем закончилась бумага. Повторите попытку. ● Факсимильный аппарат абонента звонит слишком много раз. Отправьте факс вручную (стр. 32). ● Ваш абонент использует не факсимильный аппарат, а какое-то иное устройство. Уточните у абонента. ● Набранный номер не обслуживается.
НАЖАТА КНОПКА “STOP”	----	<ul style="list-style-type: none"> ● Нажата кнопка [STOP], и сеанс факсимильной связи отменен.
ОТКРЫТА КРЫШКА КОНСОЛИ	----	<ul style="list-style-type: none"> ● Была открыта передняя крышка. Закройте ее и повторите попытку.
НОРМАЛЬНО	----	<ul style="list-style-type: none"> ● Передача или прием факса завершены успешно.

8.2 Сообщения об ошибках – на дисплее

Если в аппарате возникают неполадки, на дисплее появляется одно из следующих сообщений.

Дисплей	Причина и решение
“ВЫЗОВ. СЕРВИС”	<ul style="list-style-type: none"> Какая-то неполадка в аппарате. Обратитесь в сервисную службу.
“ЗАМ-ТЕ БАРАБАН” “ЗАМ РАСХ МАТ-ЛЫ”	<ul style="list-style-type: none"> Неисправен барабан факсимильного аппарата. Замените барабан и тонер-картридж (стр. 69).
“ПРОВ-ТЕ ДОКУМ.”	<ul style="list-style-type: none"> Документ вставлен в аппарат неправильно. Вставьте документ правильно. При частых сбоях подачи документов прочистите ролики податчика документов (стр. 76) и повторите попытку.
“ПРОВ-ТЕ БАРАБАН”	<ul style="list-style-type: none"> Барабан вставлен неправильно. Вставьте его правильно (стр. 12).
“ПРОВ-ТЕ ПАМЯТЬ”	<ul style="list-style-type: none"> Очищена память (номера телефонов, параметры и т.д.). Перепрограммируйте.
“ПРОВ. ЗАХВ. БУМ.”	<ul style="list-style-type: none"> Бумага для печати подана в аппарат неправильно. Вставьте бумагу для печати еще раз (стр. 74).
“ОТКРЫТА КРЫШКА”	<ul style="list-style-type: none"> Открыта передняя крышка. Закройте ее.
“ТЕЛ. СПРАВ. ПОЛОН”	<ul style="list-style-type: none"> Нет места для сохранения новых станций в телефонном справочнике упрощенного набора. Удалите ненужные записи (стр. 26).
“БАРАБАН НА ИСК ТРЕБУЕТСЯ ЗАМЕНА”	<ul style="list-style-type: none"> Срок службы барабана почти истек. Замените модуль барабана как можно скорее (стр. 69).
“ФАКС В ПАМЯТИ”	<ul style="list-style-type: none"> В памяти аппарата содержится документ. О том, как распечатать документ, см. другие сообщения на дисплее. Данные о емкости памяти для хранения факсов см. на стр. 79.
“ВЫПОЛН. КОПИР.”	<ul style="list-style-type: none"> Копирование прекращено из-за отсутствия бумаги для печати или застревания бумаги для печати. О том, как продолжить копирование, см. другие отображаемые сообщения.
“НИЗКАЯ ТЕМПЕРАТ.”	<ul style="list-style-type: none"> Внутренняя часть аппарата очень холодная, и аппарат не работает. Используйте аппарат в более теплом месте. Когда аппарат не работает, получаемые документы временно сохраняются в памяти и печатаются автоматически, когда аппарат разогревается.
“ПАМЯТЬ ПОЛНА”	<ul style="list-style-type: none"> При выполнении передачи из памяти размер документа превысил емкость памяти аппарата. Отправьте весь документ вручную. При выполнении копирования размер документа превышает емкость памяти аппарата. Нажмите [STOP], чтобы удалить это сообщение с дисплея. Разбейте документ на части.
“ОШИБКА МОДЕМА”	<ul style="list-style-type: none"> Какая-то неполадка в модеме аппарата. Обратитесь в сервисную службу.
“ФАКС НЕ ОТЕЧАЕТ”	<ul style="list-style-type: none"> Факсимильный аппарат абонента занят или в нем закончилась бумага. Повторите попытку.
“НЕТ БУМАГИ”	<ul style="list-style-type: none"> Бумага для печати не вставлена в аппарат или закончилась. Вставьте бумагу (стр. 16). Бумага для печати подается в аппарат неправильно. Переустановите бумагу (стр. 16).
“ЗАСТРЯЛА БУМАГА”	<ul style="list-style-type: none"> Замятие бумаги для печати. Удалите застрявшую бумагу (стр. 72).

8. Справка

Дисплей	Причина и решение
“ПК НЕИСПР/ЗАНЯТ”	<ul style="list-style-type: none">● Неправильно подсоединен кабель или сетевой шнур компьютера. Проверьте соединения (стр. 44).● На компьютере не запущено программное обеспечение. Запустите программное обеспечение и повторите попытку.
“ЖДИТЕ”	<ul style="list-style-type: none">● Аппарат разогревается. Подождите.
“ОШИБКА ПОЛИНГА”	<ul style="list-style-type: none">● Факсимильный аппарат абонента не имеет функции отправки/получения методом поллинга. Уточните у абонента.
“ПРЕВ. ВРЕМ. ДОЗВ. ”	<ul style="list-style-type: none">● Факсимильный аппарат абонента занят или в нем закончилась бумага. Повторите попытку.
“УДАЛИТЕ ДОКУМ. ”	<ul style="list-style-type: none">● Документ застрял. Удалите застрявший документ (стр. 75).● Предпринята попытка отправки документа длиной более 600 мм (mm). Нажмите [STOP], чтобы удалить документ из аппарата. Разбейте документ на два или несколько листов и повторите попытку.
“ЗАМЕНИТЕ БАРАБАН” “ЗАМ РАСХ МАТ-ЛЫ”	<ul style="list-style-type: none">● Срок службы барабана истек. Немедленно замените модуль барабана (стр. 69).
“ПАМЯТЬ ЗАПОЛНЕНА”	<ul style="list-style-type: none">● Память переполнена принятыми документами из-за отсутствия бумаги для печати или застревания бумаги для печати. Вставьте бумагу (стр. 16) или удалите застрявшую бумагу (стр. 72).
“НЕТ ТОНЕРА” “ЗАМ РАСХ МАТ-ЛЫ”	<ul style="list-style-type: none">● Срок службы тонера истек. Немедленно замените тонер-картридж (стр. 69).
“МАЛО ТОНЕРА” “ЗАМ РАСХ МАТ-ЛЫ”	<ul style="list-style-type: none">● Срок службы тонера почти истек. Замените тонер-картридж как можно скорее (стр. 69).
“ОШИБКА ПЕРЕДАЧИ”	<ul style="list-style-type: none">● Ошибка при передаче. Повторите попытку.
“НАГРЕВАНИЕ”	<ul style="list-style-type: none">● Внутренняя часть аппарата холодная. Дайте аппарату прогреться. Подождите.
“ДЕФЕКТ БУМАГИ”	<ul style="list-style-type: none">● Факсимильное сообщение напечатано на бумаге, длина которой меньше формата А4. Используйте бумагу правильного формата (стр. 80).

8.3 Если функция не работает, проверьте здесь

8.3.1 Начальные установки

Проблема	Причина и решение
Не слышно тонального сигнала.	<ul style="list-style-type: none"> • Телефонный шнур подсоединен к гнезду [EXT] на аппарате. Подсоедините к гнезду [LINE] (стр. 19). • Если для подключения аппарата вы используете разветвитель/двойник, удалите разветвитель/двойник и подключите аппарат к телефонной розетке напрямую. Если аппарат работает нормально, проверьте разветвитель/двойник. • Отсоедините аппарат от телефонной линии и подсоедините заведомо исправный телефон. Если исправный телефон работает нормально, обратитесь в сервисный центр для ремонта факсимильного аппарата. Если исправный телефон не работает, обратитесь в телефонную компанию. • Не подсоединен сетевой или телефонный шнур. Проверьте соединения. • Если вы подсоединили факсимильный аппарат через компьютерный модем, подсоедините факсимильный аппарат напрямую к гнезду телефонной линии.
Не удается делать вызовы.	<ul style="list-style-type: none"> • Возможно, неправильно установлен параметр режима набора номера. Измените соответствующий параметр (функция #120 на стр. 20).
Аппарат не звонит.	<ul style="list-style-type: none"> • Выключена громкость звонка. Отрегулируйте громкость звонка (стр. 21).

8.3.2 Общие неполадки

Проблема	Причина и решение
Абонент жалуется на то, что слышит только тональный сигнал факса и не может говорить.	<ul style="list-style-type: none"> • Установлен режим ФАКС. Сообщите абоненту, что данный номер используется только для факсимильной связи. • Измените режим на ТЕЛЕФОН (стр. 38) или ТЕЛ/ФАКС (стр. 38).
Кнопка [REDIAL/PAUSE] работает неправильно.	<ul style="list-style-type: none"> • При нажатии этой кнопки во время набора номера вставляется пауза. Если же кнопку нажать сразу после получения тонального сигнала, повторно набирается последний номер.
Во время программирования не удается ввести код или идентификационный номер (ID).	<ul style="list-style-type: none"> • Этот номер, полностью или частично, одинаков. Измените номер: функция #434 (стр. 58) и #435 (стр. 58).
Аппарат подает звуковые сигналы.	<ul style="list-style-type: none"> • Предупреждение о приеме в память в функции #437 включено (стр. 58), и в памяти аппарата находится документ. Нажмите [STOP] чтобы остановить гудки, а затем просмотрите отображаемые инструкции для устранения неполадки.

8.3.3 Отправка факсов

Проблема	Причина и решение
Не удается отправлять документы.	<ul style="list-style-type: none"> ● Телефонный шнур подсоединен к гнезду [EXT] на аппарате. Подсоедините к гнезду [LINE] (стр. 19). ● Факсимильный аппарат абонента занят или в нем закончилась бумага. Повторите попытку. ● Ваш абонент использует не факсимильный аппарат, а какое-то иное устройство. Уточните у абонента. ● Факсимильный аппарат абонента не смог ответить на факс автоматически. Отправьте факс вручную (стр. 32).
Не удается отправить факс по международной связи.	<ul style="list-style-type: none"> ● Воспользуйтесь режимом международной связи (функция #411 на стр. 56). ● Добавьте две паузы в конце телефонного номера или наберите номер вручную.
Абонент жалуется, что буквы на полученном документе искажены или неотчетливы.	<ul style="list-style-type: none"> ● Если ваша линия предоставляет специальные услуги (например, ожидание вызова), то, возможно, эта услуга была активизирована при передаче факса. Подсоедините аппарат к линии, которая не предоставляет таких услуг. ● Снята трубка другого телефона на этой же телефонной линии. Положите трубку дополнительного телефона и повторите попытку. ● Попытайтесь сделать копию документа. Если качество копии хорошее, возможно, неисправен аппарат абонента.
Абонент жалуется, что на полученном документе видны черные или белые полосы или грязные разводы.	<ul style="list-style-type: none"> ● Стекло или ролики загрязнены пастой-корректором и т.п. Прочистите их (стр. 76). Вставляйте документ только после того, как корректирующая жидкость полностью высохла.

8.3.4 Прием факсов



Проблема	Причина и решение
Не удается получить документы.	<ul style="list-style-type: none"> ● Телефонный шнур подсоединен к гнезду [EXT] на аппарате. Подсоедините к гнезду [LINE] (стр. 19).
Не удается получить документы автоматически.	<ul style="list-style-type: none"> ● Установлен режим приема ТЕЛЕФОН. Установите на режим ТОЛЬКО ФАКС (стр. 37) или режим ТЕЛ/ФАКС (стр. 38). ● Слишком велико время ответа на вызов. Уменьшите число звонков, подаваемых до того, как аппарат отвечает на вызов (функция #210 на стр. 55 и функция #212 на стр. 56).
На дисплее отображается "СОЕДИНЕНИЕ", но факсы не принимаются.	<ul style="list-style-type: none"> ● Входящий вызов не является факсимильным. Измените режим приема на ТЕЛЕФОН (стр. 38) или ТЕЛ/ФАКС (стр. 38).
Пустой лист при получении документа.	<ul style="list-style-type: none"> ● Абонент неправильно вставил документ в аппарат. Уточните у абонента.

Проблема	Причина и решение
Низкое качество печати.	<ul style="list-style-type: none"> ● Если документы копируются должным образом, аппарат исправен. Возможно, ваш абонент отправил тусклый документ, или его факсимильный аппарат неисправен. Попросите отправить более четкую копию документа или проверить факсимильный аппарат. ● К бумаге некоторых типов прилагаются рекомендации о предпочтительной стороне печати. Попробуйте перевернуть бумагу. ● Возможно, вы использовали бумагу, содержащую более 20% хлопка и/или волокна (например, бумагу для фирменных бланков или резюме). ● Тонер заканчивается. Замените тонер-картридж (стр. 69). ● Для выяснения срока службы и состояния барабана распечатайте тестовую страницу принтера (стр. 78). Если качество печати остается низким, замените тонер-картридж и барабан. ● Режим экономии тонера включен (функция #482 на стр. 55). ● Стекло или ролики загрязнены пастой-корректором и т.п. Прочистите их (стр. 76). Вставляйте документ только после того, как корректирующая жидкость полностью высохла.
Не удается получать документы, хотя бумага установлена.	<ul style="list-style-type: none"> ● Включена функция #442, и полученные факсимильные документы автоматически передаются в компьютер. Просмотрите полученные документы с помощью компьютера (стр. 52).
При подсоединенном дополнительном телефоне не удается получать документы, нажимая [*][#][9].	<ul style="list-style-type: none"> ● Необходимо заблаговременно активизировать дистанционное включение факса (функция #434 на стр. 58). ● Твердо нажмите [*][#][9]. ● Возможно, вы изменили код дистанционного включения факса с [*][#][9] (настройка по умолчанию). Проверьте правильность кода дистанционного включения факса (функция #434 на стр. 58). ● Память переполнена принятыми документами из-за отсутствия бумаги для печати или застревания бумаги для печати. Вставьте бумагу (стр. 16) или удалите застрявшую бумагу (стр. 72).
Абонент жалуется, что не может отправить документ.	<ul style="list-style-type: none"> ● Память переполнена принятыми документами из-за отсутствия бумаги для печати или застревания бумаги для печати. Вставьте бумагу (стр. 16) или удалите застрявшую бумагу (стр. 72). ● Аппарат не установлен на режим РЕЖИМ: ФАКС. Нажимайте [AUTO ANSWER], чтобы включить индикатор [AUTO ANSWER].
Не удается установить нужный тип приема.	<ul style="list-style-type: none"> ● Если вы хотите установить режим ФАКС: <ul style="list-style-type: none"> – нажимайте [AUTO ANSWER], чтобы включить индикатор [AUTO ANSWER]. ● Чтобы установить режим ТЕЛЕФОН или ТЕЛ/ФАКС: <ul style="list-style-type: none"> – выберите нужный режим с помощью функции #404 (стр. 56) и нажимайте [AUTO ANSWER], чтобы выключить индикатор [AUTO ANSWER].

8.3.5 Копирование

Проблема	Причина и решение
Аппарат не копирует.	<ul style="list-style-type: none"> ● Нельзя выполнять копирование во время программирования. Сделайте копию после программирования. ● Документ вставлен в аппарат неправильно. Вставьте документ правильно. ● Бумага для печати не вставлена в аппарат или закончилась. Вставьте бумагу (стр. 16).

8. Справка

Проблема	Причина и решение
На копированном документе видны черные линии, белые линии или грязные разводы.	<ul style="list-style-type: none"> Стекло или ролики загрязнены пастой-корректором и т.п. Прочистите их (стр. 76). Вставляйте документ только после того, как корректирующая жидкость полностью высохла.
Низкое качество печати.	<div style="display: flex; justify-content: space-around;"> <div style="text-align: center;"> <p>Оригинал</p>  </div> <div style="text-align: center;"> <p>Копирование</p>  </div> </div> <ul style="list-style-type: none"> К бумаге некоторых типов прилагаются рекомендации о предпочтительной стороне печати. Попробуйте перевернуть бумагу. Возможно, вы использовали бумагу, содержащую более 20% хлопка и/или волокна (например, бумагу для фирменных бланков или резюме). Тонер заканчивается. Замените тонер-картридж (стр. 69). Для выяснения срока службы и состояния барабана распечатайте тестовую страницу принтера (стр. 78). Если качество печати остается низким, замените тонер-картридж и барабан. Включен режим экономии тонера функции #482 (стр. 55).

8.3.6 Работа с автоответчиком

Проблема	Причина и решение
Не удается получать документы автоматически.	<ul style="list-style-type: none"> Слишком длинное сообщение-приветствие на автоответчике. Сократите сообщение. Запишите сообщение продолжительностью не более 10 секунд. Автоответчик звонит слишком много раз. Установите на один или два звонка.
Не могу получать голосовые сообщения.	<ul style="list-style-type: none"> Проверьте, включен ли автоответчик и правильно ли он подсоединен к факсимильному аппарату (стр. 40). Установите на автоответчике число звонков до ответа от одного до двух.
Я набрал код дистанционного доступа к автоответчику, но произошло разъединение линии.	<ul style="list-style-type: none"> Возможно, код содержит знак “#”, который используется для специальных функций, предоставляемых телефонными компаниями. Замените код на автоответчике на другой, не содержащий знака “#”.
Абоненты жалуются, что не могут отправлять документы.	<ul style="list-style-type: none"> В памяти автоответчика не осталось места для записи голосовых сообщений. Смотрите инструкцию по эксплуатации автоответчика и удалите ненужные сообщения. Вы установили автоответчик только на воспроизведение сообщения-приветствия.

8.3.7 Программное обеспечение Multi-Function Station

Проблема	Причина и решение
Не удается опознать последнюю часть записи в списке [Набора], [Справочник], [Журнал] или [Список входящих вызовов] при использовании дистанционного управления.	<ul style="list-style-type: none"> Установите курсор в строку между кнопками. Курсор изменяет свою форму, и можно расширить область записи, переместив ее границу и дважды щелкнув кнопкой мыши.

Проблема	Причина и решение
Не могу сканировать.	<ul style="list-style-type: none"> ● При сканировании с высоким разрешением требуется большой объем памяти. Если компьютер предупреждает о том, что памяти недостаточно, закройте все остальные приложения и повторите попытку. ● Факсимильный аппарат используется. Повторите попытку позднее. ● На жестком диске недостаточно места. Удалите ненужные файлы и повторите попытку. ● Перезагрузите компьютер и повторите попытку. ● Проверьте соединение между компьютером и факсимильным аппаратом (стр. 44). ● Вы попытались сканировать документ, длина которого превышает установленный формат бумаги. Измените установку или разбейте документ в соответствии с форматом бумаги и повторите попытку. ● Если используется функция быстрого переключения пользователей в Windows XP, убедитесь в том, что на вашем компьютере не зарегистрировался другой пользователь.
При использовании аппарата в качестве сканера документ не загружен в факсимильный аппарат.	<ul style="list-style-type: none"> ● Удалите документ, а затем вставьте его.
Сканирование продолжается даже после щелчка кнопки [Отмена].	<ul style="list-style-type: none"> ● Подождите. Обработка запроса на отмену занимает некоторое время.
Не удается найти факсимильный аппарат в списке как устройство назначения при использовании ПК-факса и дистанционного управления.	<ul style="list-style-type: none"> ● Факсимильный аппарат будет отображаться после установки драйвера принтера.
Ошибка печати при использовании ПК-факса и дистанционного управления.	<ul style="list-style-type: none"> ● Для ПК-факса и дистанционного управления используется драйвер принтера. Ошибка передачи будет отображаться как ошибка печати.
Программное обеспечение Multi-Function Station работает неправильно.	<ul style="list-style-type: none"> ● Если вы подсоединяете кабель USB к концентратору USB, подсоедините его напрямую к порту USB вашего компьютера. ● Убедитесь в том, что установлен последний Пакет обновления для версии Windows, установленной на вашем компьютере. Подробнее можно узнать на веб-узле Microsoft. ● Проверьте настройки BIOS вашего компьютера и выберите режим порта USB. Смотрите инструкции по эксплуатации компьютера или обратитесь к изготовителю ПК. ● Если на вашем компьютере установлено другое многофункциональное программное обеспечение, удалите его. ● Если используется функция быстрого переключения пользователей в Windows XP, убедитесь в том, что на вашем компьютере не зарегистрировался другой пользователь. ● Убедитесь в том, что в компьютере установлено достаточно памяти и имеется достаточно свободного места на жестком диске. Если компьютер предупреждает о недостатке памяти, закройте все остальные приложения. При недостатке места на жестком диске удалите ненужные файлы.

8. Справка

Проблема	Причина и решение
Отправка факса с компьютера завершена, но ваш абонент не может получить документ.	<ul style="list-style-type: none">• Возможно, в факсимильном аппарате произошла ошибка передачи. Проверьте отчет об отправке в журнале с помощью дистанционного управления.
Цветной текст печатается черным, а не в оттенках серого при печати из приложения Microsoft PowerPoint или из других приложений.	<ul style="list-style-type: none">• Выберите [Цвет] или удалите флажок рядом с [Оттенки серого] в диалоге печати, чтобы цветной текст печатался в оттенках серого.
Не удается установить или отменить установку приложения Multi-Function Station.	<ul style="list-style-type: none">• Возможно, повреждены некоторые файлы, которые требуются для установки или отмены установки приложения Multi-Function Station. Чтобы устранить неполадку, используйте утилиту MfsCleaner (находится на поставляемом компакт-диске).<ol style="list-style-type: none">1. Вставьте прилагаемый компакт-диск в устройство для чтения компакт-дисков.<ul style="list-style-type: none">• Программа установки запускается автоматически.2. Щелкните [Отмена], а затем щелкните [Да], чтобы выйти из программы установки.3. Откройте папку "D:\Tools\Uninstall" (где "D:" - имя диска устройства чтения компакт-дисков).4. Дважды нажмите значок [MfsCleaner].<ul style="list-style-type: none">• Открывается окно [MfsCleaner для МФУ серии КХ-FLB800/FLM650].5. Щелкните [Очистить], а затем щелкните [Да], чтобы перезагрузить компьютер. <p>Примечание:</p> <ul style="list-style-type: none">• О повторной установке приложения Multi-Function Station см. стр. 44.

8.3.8 В случае перебоя в сети питания

- Аппарат не будет работать.
- Аппарат не предназначен для экстренных телефонных вызовов в случае перебоя электропитания. Для обращения в экстренные службы следует использовать другие средства.
- Передача и прием и факсов будут прерваны.
- Будут утрачены все отправляемые документы, сохраненные в памяти, и все получаемые документы. При восстановлении питания печатается отчет о сбое электропитания, в котором сообщается, какие именно данные, хранившиеся в памяти, были утрачены.

8.4 Замена тонер-картриджа и барабана

При появлении на дисплее следующего сообщения замените тонер-картридж.

МАЛО ТОНЕРА

НЕТ ТОНЕРА

Для выяснения срока службы и состояния барабана распечатайте тестовую страницу принтера (стр. 78). Если качество печати остается низким, замените тонер-картридж и барабан. Для обеспечения правильной работы аппарата рекомендуется использовать **тонер-картридж Panasonic (Модель № KX-FA83A) и модуль барабана (Модель № KX-FA84A)**. Информацию по принадлежностям см. на стр. 10.

Чтобы обеспечить высокое качество печати и долгий срок службы аппарата, при замене тонер-картриджа и/или блока барабана рекомендуется чистить прорези и отверстия (стр. 5), а также внутри аппарата (стр. 76).

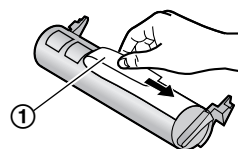
Осторожно:

- Мы не несем ответственности за любые повреждения аппарата или ухудшение качества печати, вызванные использованием тонер-картриджа и барабана, не произведенных компанией Panasonic.
- Модуль барабана содержит светочувствительный барабан. Воздействие света может повредить барабан. После того, как вы открыли защитную упаковку:
 - Не подвергайте барабан воздействию света более чем на пять минут.
 - Не трогайте и не царапайте зеленую поверхность барабана.
 - Не кладите барабан в пыльное или загрязненное место или в область высокой влажности.
 - Не подвергайте барабан воздействию прямого солнечного света.
- Не отключайте факсимильный аппарат от электросети. Это может привести к потере факсов, хранящихся в памяти.
- Не оставляйте тонер-картридж на длительное время вне защитной упаковки. Это сокращает срок службы тонера.
- Не добавляйте тонер в тонер-картридж.

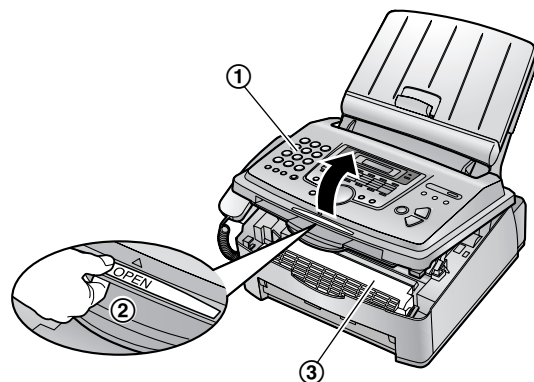
- 1 Перед открытием защитной упаковки нового тонер-картриджа встряхните ее в вертикальном направлении более пяти раз.



- 2 Извлеките новый тонер-картридж из защитной упаковки. Удалите герметизирующую пленку (1) с тонер-картриджа.



- 3 Поднимите и откройте переднюю крышку (1), удерживая за надпись OPEN (2).

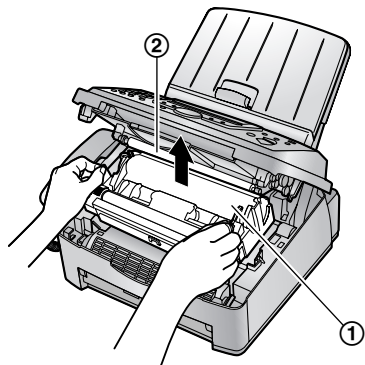


Осторожно:
Печь (3) становится горячей. Не прикасайтесь к ней.

- 4 Слегка постучите по использованному тонер-картриджу, чтобы оставшийся тонер высыпался

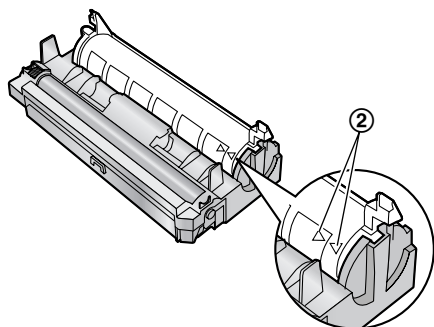
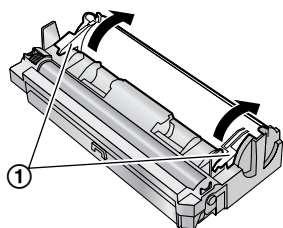
8. Справка

внутри барабана. Извлеките барабан с тонером (①), взявшись за два выступа.

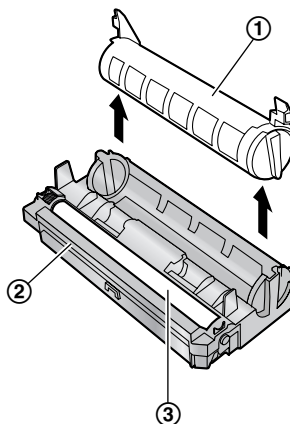


- Не прикасайтесь к ролику передачи (②).
- Если вы заменяете одновременно и тонер-картридж, и барабан, перейдите к шагу 7.

5 С усилием поворачивайте два рычага (①) на тонер-картридже до тех пор, пока треугольники (②) не совпадут.



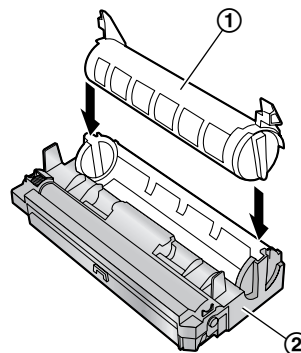
6 Извлеките использованный картридж (①) из модуля барабана (②).



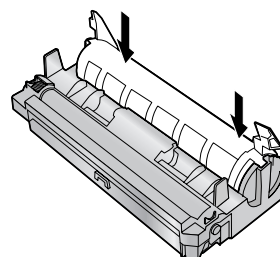
- Тонер может прилипнуть к картриджу и к барабану. Будьте осторожны при обращении. Подробнее см. стр. 4.
- Не допускайте попадания тонера на зеленую поверхность барабана (③).
- Поместите использованный тонер-картридж в защитную упаковку.

7 Если вы одновременно заменяете барабан, извлеките новый барабан из защитной упаковки.

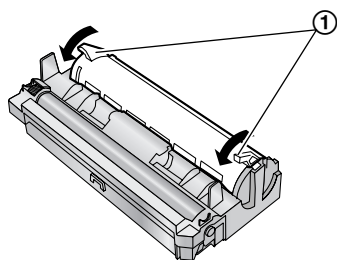
Вставьте новый тонер-картридж (①) в модуль барабана (②) вертикально.



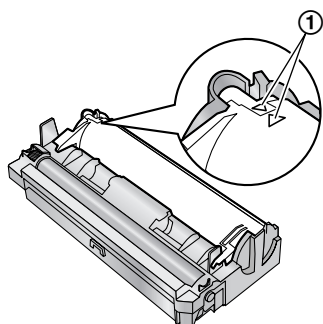
8 С усилием нажмите на тонер-картридж, чтобы он защелкнулся в нужном положении.



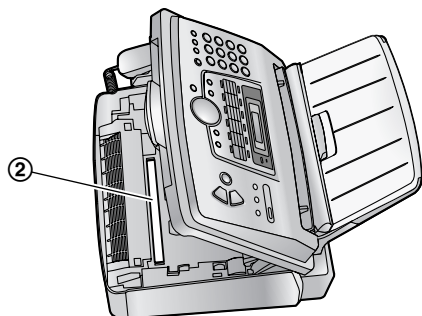
- 9 С усилием поверните два рычага (1) на тонер-картридже.



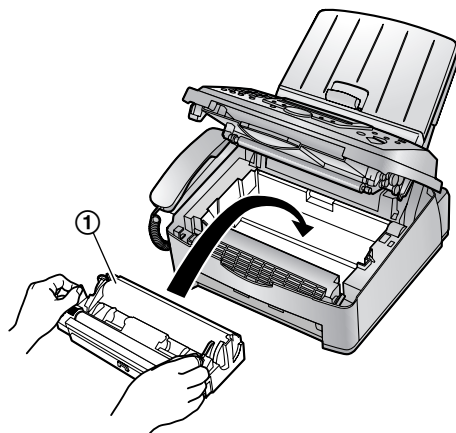
- 10 Чтобы проверить правильность установки тонер-картриджа, убедитесь в том, что треугольники (1) совпадают.



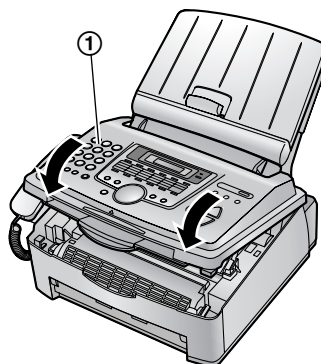
- Если нижнее стекло (2) загрязнено, протрите его сухой и мягкой тканью.



- 11 Вставьте барабан с тонером (1), держа его за выступы.



- 12 Закройте переднюю крышку (1), нажимая на нее с обеих сторон до защелкивания.



- Пока на дисплее аппарата отображается “ЖДИТЕ”, не открывайте переднюю крышку и не отсоединяйте сетевой шнур.

Утилизация отработанных материалов

Отработанные материалы должны быть утилизированы в соответствии со всеми действующими федеральными и местными нормами по охране окружающей среды.

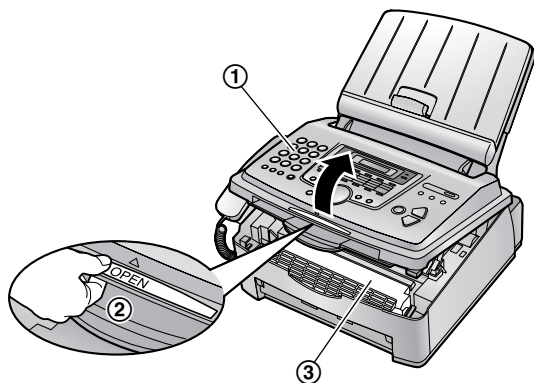
8.5 Замятие бумаги для печати

На дисплее появляется следующее сообщение.

ЗАСТРЯЛА БУМАГА

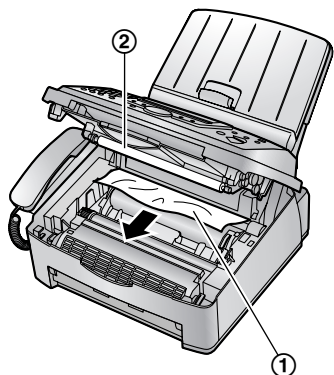
8.5.1 Если бумага для печати замялась вблизи барабана с тонером

- 1 Поднимите и откройте переднюю крышку (①), удерживая за надпись OPEN (②).



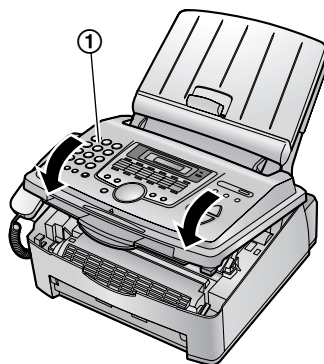
Осторожно:
Печь (③) становится горячей. Не прикасайтесь к ней.

- 2 Извлеките замятую бумагу (①), осторожно потянув ее на себя.



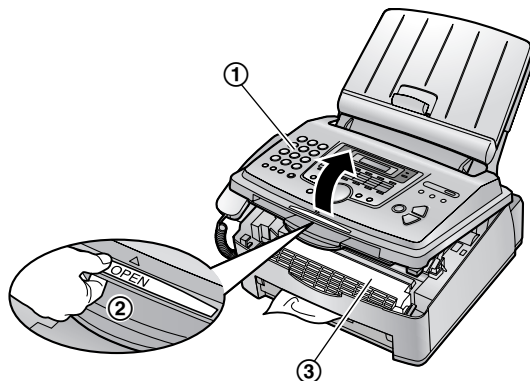
- Не прикасайтесь к ролику передачи (②).

- 3 Закройте переднюю крышку (①), нажимая на нее с обеих сторон до защелкивания.



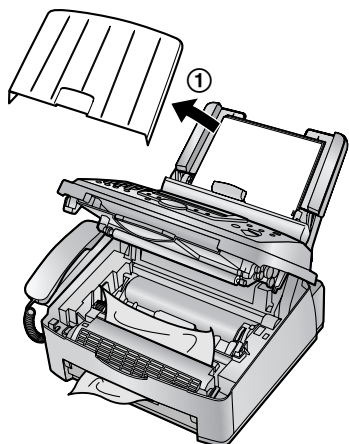
8.5.2 Если бумага для печати замялась вблизи выхода из аппарата

- 1 Поднимите и откройте переднюю крышку (①), удерживая за надпись OPEN (②).

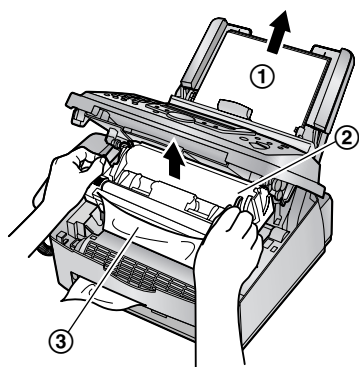


Осторожно:
Печь (③) становится горячей. Не прикасайтесь к ней.

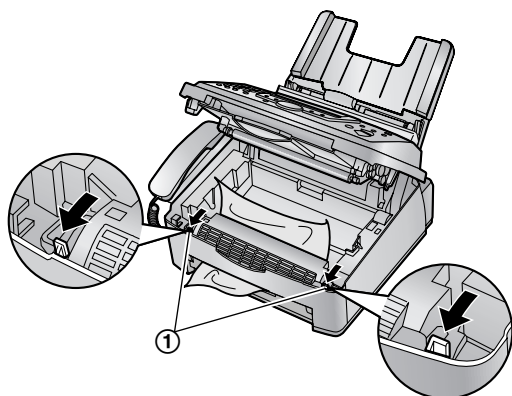
- 2 Удалите крышку лотка для бумаги (1).



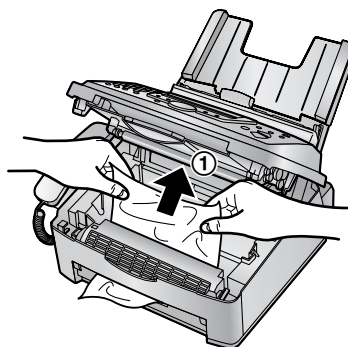
- 3 Удалите бумагу для печати (1), затем удалите барабан и тонер (2), чтобы замятую бумагу (3) можно было свободно вытащить из заднего отсека.



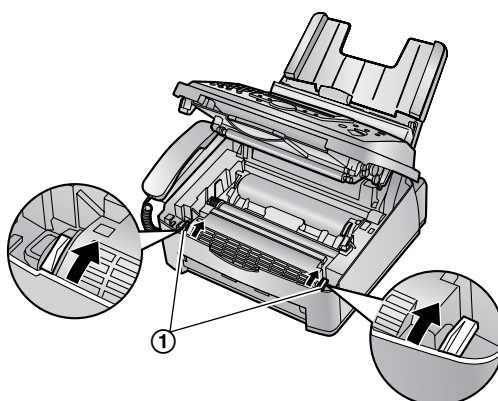
- 4 Поднимайте оба зеленых рычага (1) вперед до упора.



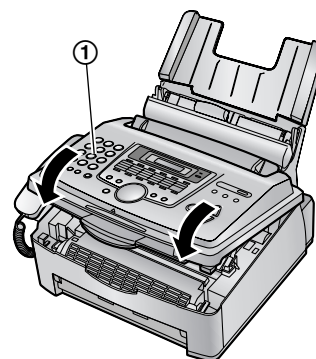
- 5 Удалите замятую бумагу (1) из печи, осторожно вытаскивая ее вверх, а затем установите модуль барабана и тонера.



- 6 Протолкните рычаги (1) в первоначальное положение.

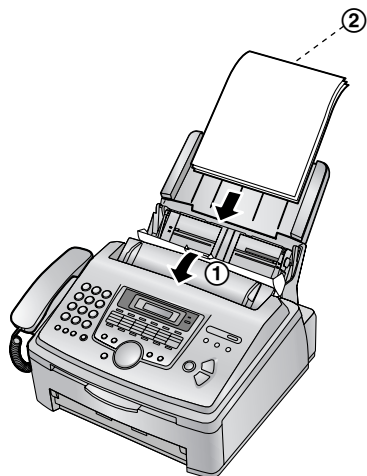


- 7 Закройте переднюю крышку (1), нажимая на нее с обеих сторон до защелкивания.

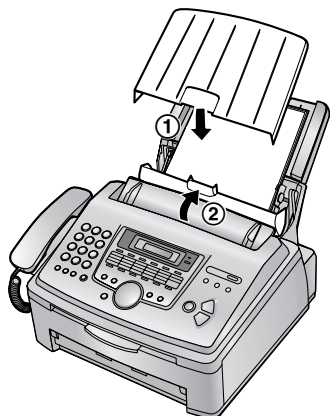


- 8 Оттяните прижимную планку вперед (1), а затем заново вставьте бумагу для печати (2).

- Перед повторной вставкой разберите веером и распрямите бумагу для печати.



- 9 Установите крышку бумаги для печати (1), а затем задвиньте прижимную планку назад (2).

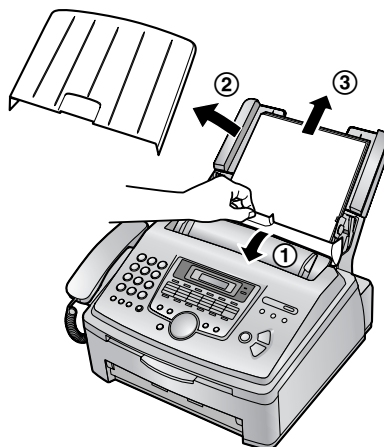


8.5.3 Если бумага для печати подается в аппарат неправильно

На дисплее появляется следующее сообщение.

ПРОВ. ЗАХВ. БУМ.

- 1 Оттяните прижимную планку вперед (1) и снимите крышку лотка для бумаги (2). Извлеките бумагу для печати (3).

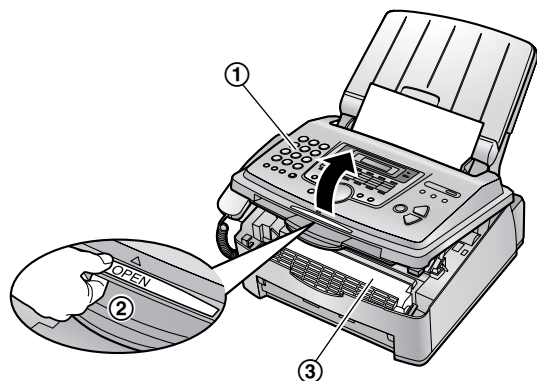


- 2 Вставьте бумагу для печати еще раз. Установите крышку лотка для бумаги, а затем задвиньте прижимную планку назад (см. шаги с 7 по 8 на стр. 18).

- Перед повторной вставкой разберите веером и распрямите бумагу для печати.

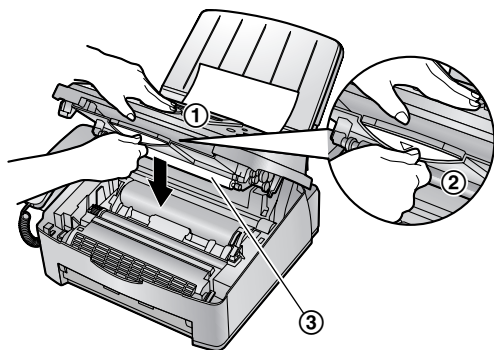
8.6 Замятие документа при отправке

- 1 Поднимите и откройте переднюю крышку (①), удерживая за надпись OPEN (②).



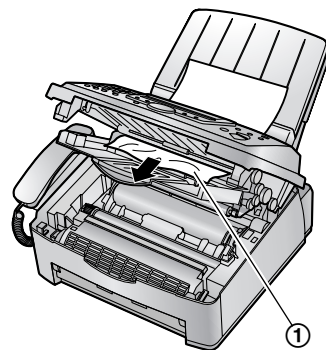
Осторожно:
Печь (③) становится горячей. Не прикасайтесь к ней.

- 2 Удерживайте центральную часть передней крышки (①) и откройте внутреннюю крышку (②), потянув ее.

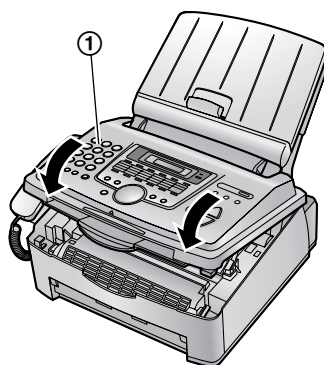


- Не прикасайтесь к ролику передачи (③).

- 3 Осторожно удалите замятый документ (①).

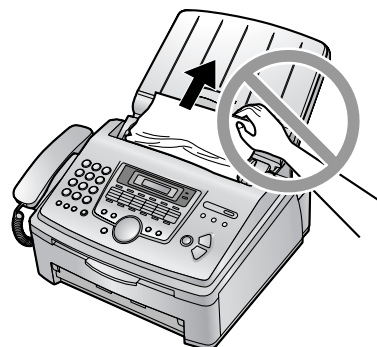


- 4 Закройте внутреннюю крышку.
- 5 Закройте переднюю крышку (①), нажимая на нее с обеих сторон до защелкивания.



Примечание:

- Не пытайтесь с силой вытащить застрявший документ до открытия передней крышки.



8.7 Чистка внутри аппарата

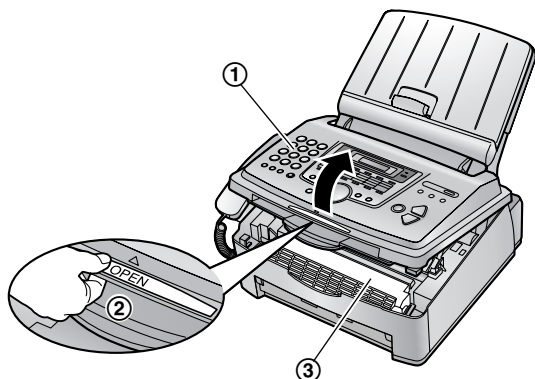
Проводите чистку внутри аппарата в следующих случаях:

- Частые сбои при подаче документов.
- При отправке или копировании на оригинале документа появляются черные линии, белые линии или грязные разводы.

Осторожно:

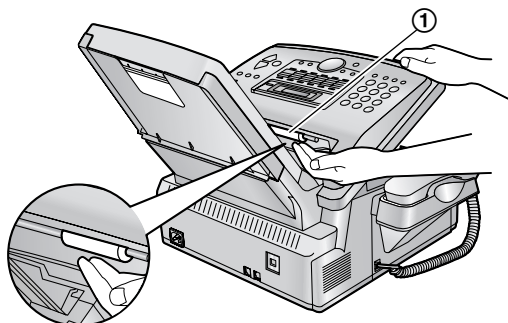
- Будьте осторожны при обращении с барабаном и тонером.
Подробнее о мерах предосторожности при обращении с барабаном см. стр. 69.
- Не чистите аппарат изнутри бумажными полотенцами или салфетками.

- 1 Отсоедините сетевой и телефонный шнуры от аппарата.
- 2 Поднимите и откройте переднюю крышку (1), удерживая за надпись OPEN (2).

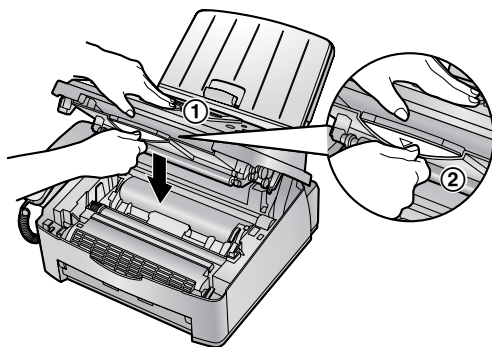


Осторожно:
Печь (3) становится горячей. Не прикасайтесь к ней.

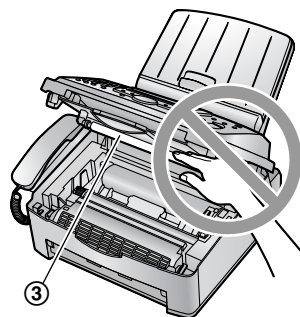
- 3 Прочистите ролики разделения документов (1) тканью, смоченной изопропиловым спиртом, и дайте всем частям полностью высохнуть.



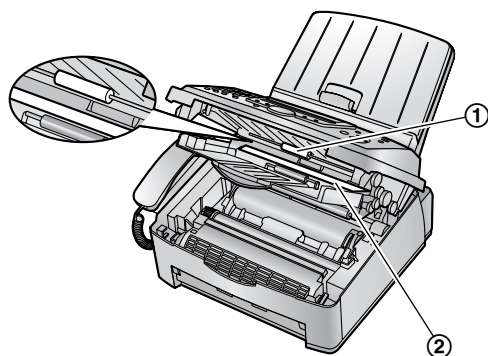
- 4 Удерживайте центральную часть передней крышки (1) и откройте внутреннюю крышку (2), потянув ее.



- Не прикасайтесь к ролику передачи (3).

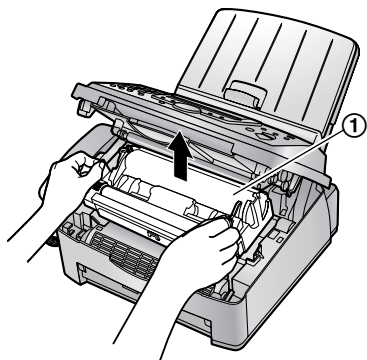


- 5 Прочистите ролики податчика документов (1) тканью, смоченной изопропиловым спиртом, и дайте всем частям полностью высохнуть. Протрите верхнее стекло (2) мягкой и сухой тканью.

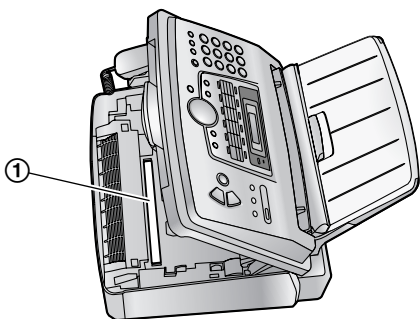


- 6 Закройте внутреннюю крышку.

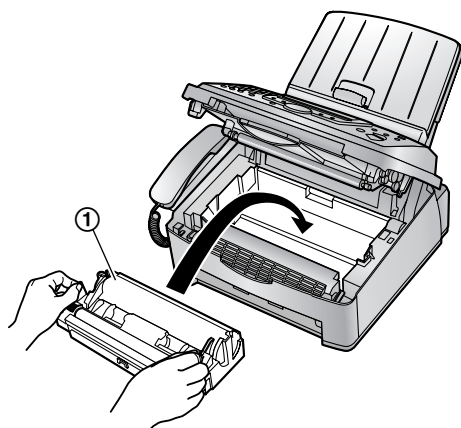
- 7 Извлеките барабан с тонером (1), взявшись за два выступа.



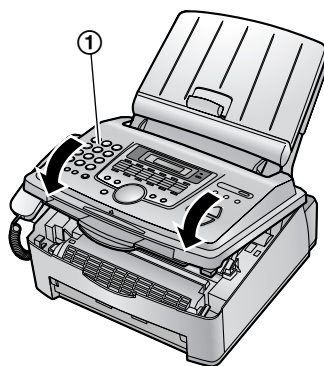
- 8 Протрите нижнее стекло (1) мягкой и сухой тканью.



- 9 Переустановите барабан с тонером (1), держа его за выступы.



- 10 Закройте переднюю крышку (1), нажимая на нее с обеих сторон до защелкивания.

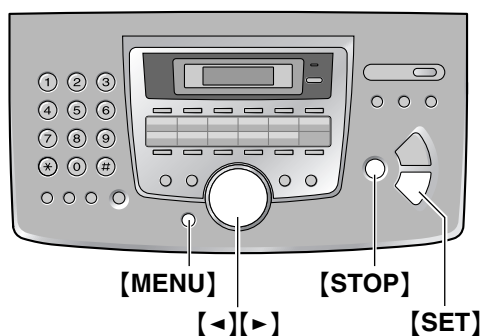


- 11 Подсоедините сетевой и телефонный шнуры к аппарату.

9.1 Списки и отчеты

Вы можете распечатывать следующие перечни и отчеты.

- “**СПИСОК УСТАНОВОК**”:
Содержит текущие установки функций программирования (от стр. 54 до стр. 59).
- “**ПЕРЕЧЕНЬ ТЕЛ.**”:
Содержит имена и номера, которые хранятся в памяти сенсорного набора или в каталоге упрощенного набора.
- “**ОБЩИЙ ОТЧЕТ**”:
Содержит записи о передаче и приеме факсов. Этот отчет может распечатываться автоматически после каждых 30 сеансов факсимильной связи (функция #402 на стр. 56).
- “**СПИСОК РАССЫЛКИ**”:
Содержит имена и телефонные номера, которые хранятся в памяти рассылки (стр. 35).
- “**ТЕСТ ПРИНТЕРА**”:
Позволяет оценить качество печати аппарата. Если на распечатке теста видны грязные разводы, размытые точки или линии, прочистите аппарат внутри (стр. 76). Если качество печати остается низким, замените тонер-картридж и барабан.
- “**СПИС ВЫЗЫВ АБОН**”
Сохраняет записи последних 30 вызывавших абонентов, если вы подписались на услугу идентификации вызывающих абонентов. Чтобы автоматически распечатывать отчет после каждых 30 вызовов, включите функцию #216 (стр. 55).



- 1 Нажимайте **[MENU]** для отображения “**ПЕЧАТЬ ОТЧЕТА**”.
- 2 Нажимайте **[◀]** или **[▶]** для отображения нужного пункта.
- 3 Нажмите **[SET]** для начала печати.
- 4 Нажмите **[STOP]**.

9.2 Технические характеристики

Тип телефонной линии:

линии АТС общего пользования

Размеры документа:

макс. 216 мм (mm) в ширину, макс. 600 мм (mm) в длину

Ширина сканирования:

208 мм (mm)

Ширина печати:

Letter/Legal: 208 мм (mm)

A4: 202 мм (mm)

Время передачи*1:

приблизительно 4 сек./стр. (ECM-MMR)*2

Плотность сканирования:

Разрешение факса:

по горизонтали: 8 точек (pels) /мм (mm)

по вертикали: 3,85 линии/мм (mm) при стандартном разрешении,

7,7 линии/мм (mm) при четком/фото разрешении,

15,4 линии/мм (mm) при сверхчетком разрешении

Разрешение копирования:

до 600 × 600 точ./дюйм (dpi)

Разрешение сканирования:

до 200 × 400 точ./дюйм (dpi) (оптическое)

до 9 600 × 9 600 точ./дюйм (dpi) (интерполированное)

Фото разрешение:

64 уровня

Тип сканера:

контактный сенсор изображений

Тип принтера:

Лазерный принтер

Система сжатия данных:

модифицированная Хаффмана (MH),

модифицированная READ (MR), двойная

модифицированная READ (MMR)

Скорость модема:

33 600 / 31 200 / 28 800 / 26 400 / 24 000 / 21 600 /
19 200 / 16 800 / 14 400 / 12 000 / 9 600 / 7 200 / 4 800
/ 2 400 бит/сек (bps); автоматическое снижение

Условия окружающей среды:

10 °C – 32,5 °C, 20 % – 80 % относительной влажности

Габариты:

Приблизительно: высота 370 мм (mm) × ширина 430 мм (mm) × глубина 480 мм (mm)

Масса (вес):

Приблизительно 9,4 кг (kg)

Потребляемая мощность:

в режиме ожидания: приближ. 9 Вт (W)

передача: приближ. 18 Вт (W)

Прием: приближ. 290 Вт (W)

Копирование: приближ. 290 Вт (W)

Максимально: приближ. 950 Вт (W) (при включенной лампе нагревателя)

Источник питания:

220 –240 В (V) переменного тока, 50/60 Гц (Hz)

Емкость памяти факса:

Всего: 2 Мбайта

Приблизительно 150 страниц при передаче из памяти

Приблизительно 170 страниц при приеме в память

(на основе Испытательной схемы ITU-T №1 в стандартном разрешении).

Параметры лазерных диодов:

Мощность лазера: максимально 5 мВт (mW)

Длина волны: 760 нм (nm)– 800 нм (nm)

Длительность эмиссии: постоянная

Скорость печати:

Приблиз. 14 страниц в минуту

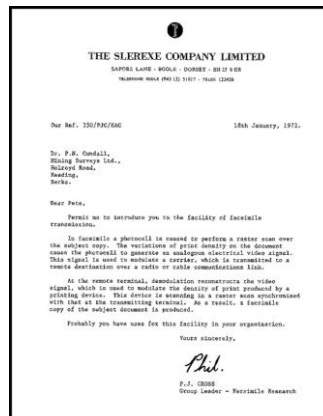
Разрешение при печати:

600 × 600 точ./дюйм (dpi)

*1 Скорость передачи зависит от содержания страниц, разрешения, состояния телефонной линии и возможностей аппарата абонента.

*2 Скорость передачи основана на Испытательной схеме ITU-T №1. Если скорость аппарата абонента ниже, чем скорость данного аппарата, время передачи может увеличиться.

Испытательная схема ITU-T №1



Примечание:

- Конструкция и технические характеристики могут быть изменены без уведомления.
- Рисунки и иллюстрации в настоящей инструкции могут незначительно отличаться от реальной продукции.

9. Общая информация

Технические характеристики бумаги для печати

Формат бумаги для печати:

A4: 210 мм (мм) × 297 мм (мм)

Letter: 216 мм (мм) × 279 мм (мм)

Legal: 216 мм (мм) × 356 мм (мм)

Формат конвертов:

#10: 105 мм (мм) × 241 мм (мм)

DL: 110 мм (мм) × 220 мм (мм)

Плотность бумаги для печати:

от 60 g/m² до 90 g/m²

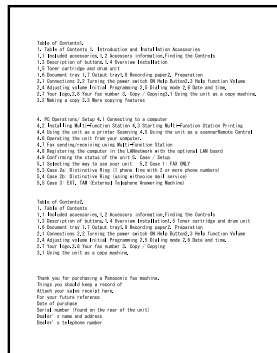
Замечание о бумаге для печати:

- До приобретения больших партий рекомендуется проверять бумагу (особенно ее специальные форматы и типы) в аппарате.
- Не используйте бумагу следующих типов:
 - Бумагу, содержащую более 20 % хлопка и/или волокна (например, бумагу для фирменных бланков или бумагу для резюме).
 - Очень гладкую, лощеную бумагу или бумагу с выраженной текстурой
 - Бумагу с поверхностным покрытием, поврежденную или мятую бумагу
 - Бумагу, к которой прикреплены посторонние объекты (например, ярлыки или скрепки)
 - Бумагу, содержащую бумажную и другую пыль, или бумагу с масляными пятнами
 - Бумагу, которая может плавиться, испаряться, терять цвет, выгорать или выделять ядовитые испарения при температуре около 200 °C (например, веленевую бумагу). Эти материалы могут попасть на ролик нагревателя и вызвать его повреждение.
 - Влажную бумагу
 - Бумагу для струйных принтеров
- На бумаге некоторых типов можно печатать только с одной стороны. При низком качестве печати или неполадках подачи попытайтесь печатать на другой стороне бумаги.
- Для обеспечения бесперебойной подачи и высокого качества печати рекомендуется использовать длиннозернистую бумагу.
- Не используйте бумагу различных типов или различной плотности одновременно. Это может вызвать замятие бумаги.
- Избегайте двусторонней печати.
- Не используйте бумагу, напечатанную на данном аппарате, для двусторонней печати на других копирах или принтерах. Это может вызвать замятие бумаги.
- Во избежание скручивания не открывайте пачку бумаги до начала ее использования. Храните неиспользованную бумагу в оригинальной упаковке в сухом прохладном месте.

Срок службы тонера

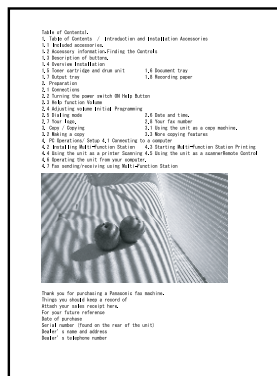
Срок службы тонера зависит от содержания принимаемых, копируемых или распечатываемых документов. Ниже приведена примерная зависимость между областью изображения и сроком службы тонера для замены тонер-картриджа (Модель № KX-FA83A). Срок службы зависит от реальных условий эксплуатации.

Заполнение 5 %



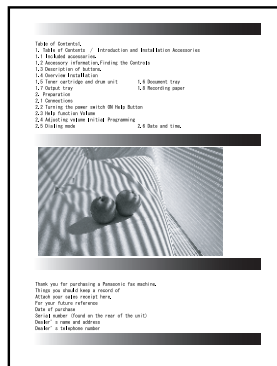
Можно напечатать примерно 2 500 листов формата бумаги A4.

Заполнение 10 %



Можно напечатать примерно 1 200 листов формата бумаги A4.

Заполнение 15 %



Можно напечатать примерно 800 листов формата бумаги A4.

Примечание:

- Степень заполнения зависит от плотности, толщины и размера знаков.
- При включении режима сбережения тонера срок службы тонер-картриджа увеличивается примерно на 40%.

Срок службы барабана

Модуль барабана относится к расходным материалам и требует регулярной замены. Фактический срок службы барабана определяется рядом факторов: температурой, влажностью, типом бумаги, а также тем, сколько тонера расходуется для определенного числа страниц в одном задании печати. Расчетный срок службы барабана составляет около 10 000 листов. Фактическое число листов, которое может напечатать барабан, может существенно отличаться от расчетного. Поскольку многие факторы, определяющие фактический срок службы барабана, невозможно предугадать, мы не можем гарантировать минимальное число листов, которое будет напечатано барабаном.

10.1 Предметный указатель

- # #101 Дата и время: 21
- #102 Ваш логотип: 22
- #103 Телефонный номер вашего факса: 24
- #110 Язык: 54
- #120 Режим набора номера: 20
- #121 Время повторного вызова Флэш: 54
- #145 Контрастность ЖК-дисплея: 54
- #161 Мелодия звонка: 54
- #210 Число звонков факса: 55
- #212 Установка числа звонков ТЕЛ/ФАКС: 56
- #216 Автоматический список идентификаторов вызывавших абонентов: 55
- #218 Режим идентификации вызывающего абонента: 55
- #219 Число цифр для отображения: 55
- #380 Формат бумаги: 55
- #401 Отчет об отправке: 33, 56
- #402 Автоматический общий отчет: 33, 56
- #404 Режим ответа вручную: 56
- #410 Контрастность сканирования: 55
- #411 Режим международной связи: 56
- #412 Отложенная отправка: 57
- #413 Выбор ESM: 57
- #416 Тон соединения: 57
- #432 Автоуменьшение: 57
- #434 Код включения факса: 58
- #435 Автоматическое разъединение: 58
- #436 Число звонков факса без подачи звонка: 58
- #437 Предупреждение о приеме в память: 58
- #438 Удобный прием: 59
- #442 Настройка приема ПК-факсов: 59
- #459 Установка факса по умолчанию: 59
- #461 Разрешение копирования по умолчанию: 55
- #482 Сбережение тонера: 55
- A** Автоматическое разъединение (функция #435): 58
 - Автоответчик: 40
 - Автоуменьшение (функция #432): 57
- Б** Барабан: 12, 69
 - Бумага для печати: 16
 - Быстрое сканирование: 32
- В** Время повторного вызова Флэш (функция #121): 54
 - Выбор ESM (функция #413): 57
 - Выбор языка (функция #110): 54
- Г** Громкость: 21
 - Групповая рассылка: 35
- Д** Дата и время (функция #101): 21
 - Дисплей
 - Контрастность (функция #145): 54
 - Сообщения об ошибках: 61
 - Дополнительный телефон: 38
- З** Запрет на прием нежелаемых факсов: 41
 - Застревание
 - Бумаги для печати: 72
 - Документа: 75
- И** Идентификация вызывающего абонента
 - АОН: 28
 - Caller ID: 28
 - Обратный вызов: 29
 - Сохранение: 30
 - Число цифр для отображения (функция #219): 55
- К** Кабель USB: 44
 - Код включения факса (функция #434): 58
 - Конверт: 48
 - Контрастность сканирования (функция #410): 55
 - Копирование: 42
 - Сортировка: 43
 - Увеличение: 42
 - Уменьшение: 42
- Л** Логотип (функция #102): 22
- М** Мелодия звонка (функция #161): 21, 54
- Н** Наклейка: 47
 - Настройка приема ПК-факсов (функция #442): 59
- О** Общий отчет (функция #402): 33, 56
 - Основные функции: 54
 - Отложенная передача (функция #412): 57
 - Отправка/получение методом поллинга: 40
 - Отправка факсов
 - Телефонный справочник упрощенного набора: 34
 - Вручную: 32
 - Из памяти: 32
 - Рассылка: 35
 - Сенсорный набор номера: 34
 - Отчет об отправке (функция #401): 33, 56
 - Отчеты
 - Идентификация вызывающего абонента: 55
 - Общий отчет: 33, 78
 - Отправка: 33, 56
 - Отправка рассылки: 36
 - Перебой в сети электропитания: 68
 - Программирование рассылки: 78
 - Телефонный номер: 78
 - Тест принтера: 78

- Установка: 78
- П** Перебой в сети питания: 68
 Повторный набор: 32, 34
 Получение факсов
 Автоматически: 37
 Вручную: 38
 Предупреждение
 Прием в память (функция #437): 58
 Предупреждение о приеме в память (функция #437): 58
 Принадлежности
 Крышка лотка для бумаги: 14
 Лоток для бумаги: 14
 Накопитель бумаги: 15
 Программирование: 53
 Программное обеспечение Multi-Function Station
 Активизация: 46
 Установка: 44
 Программное обеспечение OPC: 50
 Прозрачная пленка: 47
- Р** Размер документа: 33
 Разрешающая способность: 32, 42
 Разрешение копирования по умолчанию (функция #461): 55
 Расширенные функции: 56
 Режим идентификации вызывающего абонента (функция #218): 55
 Режим международной связи (функция #411): 56
 Режим набора номера (функция #120): 20
 Режим ответа вручную (функция #404): 56
 Режим ТЕЛЕФОН: 38
 Режим ФАКС: 37
- С** Сбережение тонера (функция #482): 14, 55
 Сброс на значения по умолчанию (функция #459): 59
 Сброс (функция #459): 59
 Сенсорный набор номера
 Вызов по телефону: 26
 Отправка факсов: 34
 Сохранение: 25
 Соединения: 19
 Сообщения об ошибках: 60, 61
 Сохранение
 Телефонный справочник упрощенного набора: 25
 Рассылка: 35
 Сенсорный набор номера: 25
 Список идентификации абонентов (функция #216): 29, 55
 Справка: 20
 Срок службы барабана: 81
- Срок службы тонера: 80
- Т** Таблица знаков: 22
 Телефонный номер факса (функция #103): 24
 Телефонный справочник: 25
 Телефонный справочник упрощенного набора
 Вызов по телефону: 26
 Отправка факсов: 34
 Сохранение: 25
 Тонер-картридж
 Замена: 69
 Установка: 12
 Тон соединения (функция #416): 57
- У** Удобный прием (функция #438): 59
 Установка числа звонков
 ТЕЛ/ФАКС (функция #212): 56
 ТОЛЬКО ФАКС (функция #210): 55
 Факс без подачи звонков (функция #436): 58
- Ф** Формат бумаги для печати: 80
 Формат бумаги (функция #380): 55
- Ч** Чистка: 76

Телефон службы поддержки клиентов: (495) 725-05-65

Панасоник Коммуникейшнс Ко., Лтд.

1-62, 4-чоме, Миношима, Хаката-ку, Фукуока 812-8531, Япония

Panasonic Communications Co., Ltd.

1-62, 4-chome, Minoshima, Hakata-ku, Fukuoka 812-8531, Japan