

Panasonic

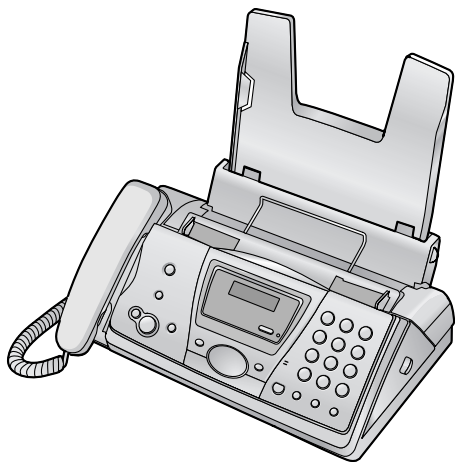
Инструкция по эксплуатации

Компактный факс на обычной бумаге

Номер модели **KX-FP143RU**

Компактный факс на обычной бумаге
с функцией автоответчика

Номер модели **KX-FP148RU**



На иллюстрациях показана модель KX-FP143.

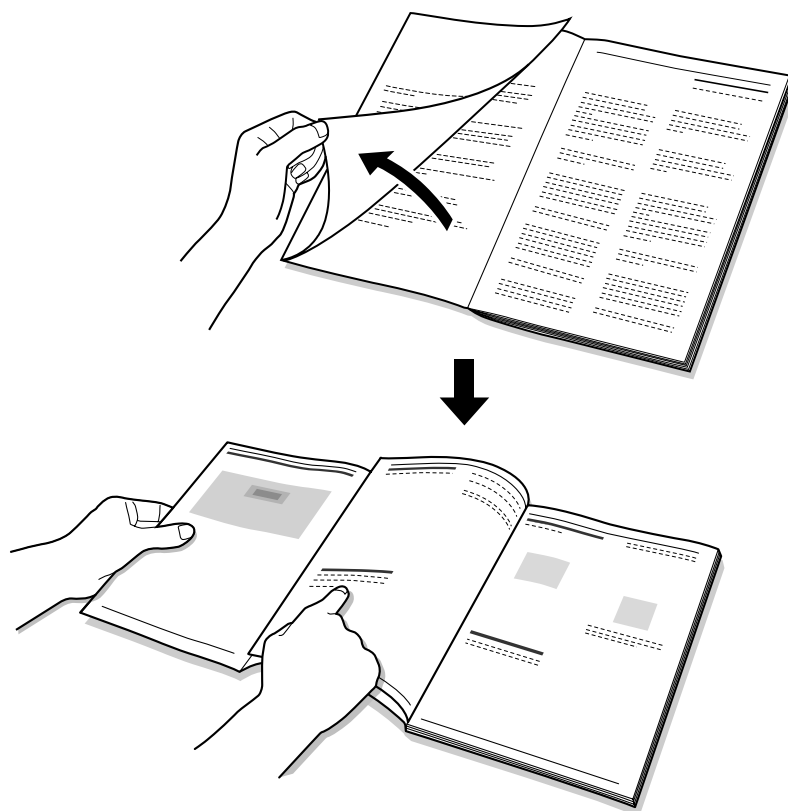


Прочитайте настоящую инструкцию перед началом эксплуатации и сохраните ее для последующего использования.

FOR ENGLISH USERS:

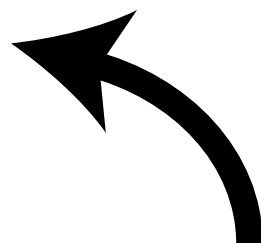
You can select English for the voice guidance, display and report (feature #48, page 49).

Как пользоваться инструкцией по эксплуатации



Выполняя инструкцию по эксплуатации, откройте страницу обложки, чтобы можно было легко найти сведения о кнопках.

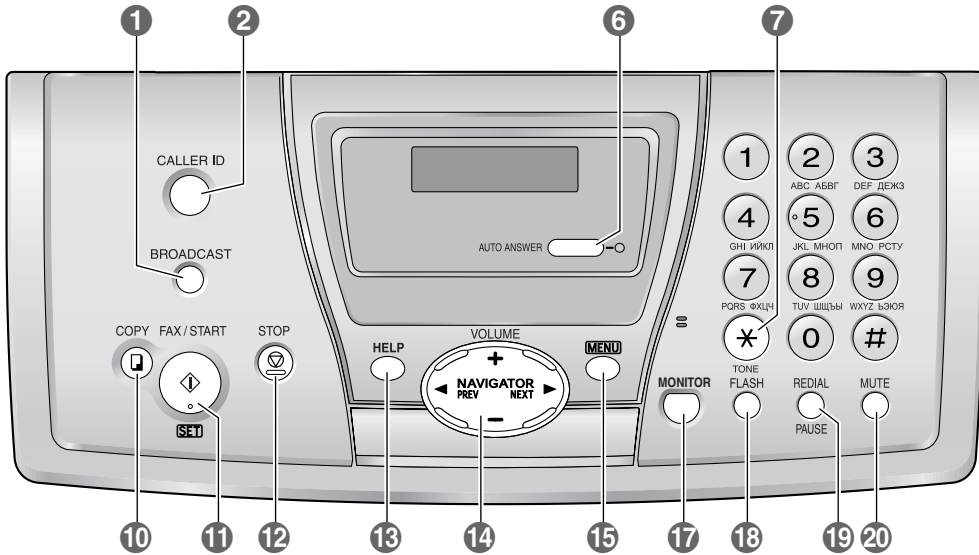
Откройте



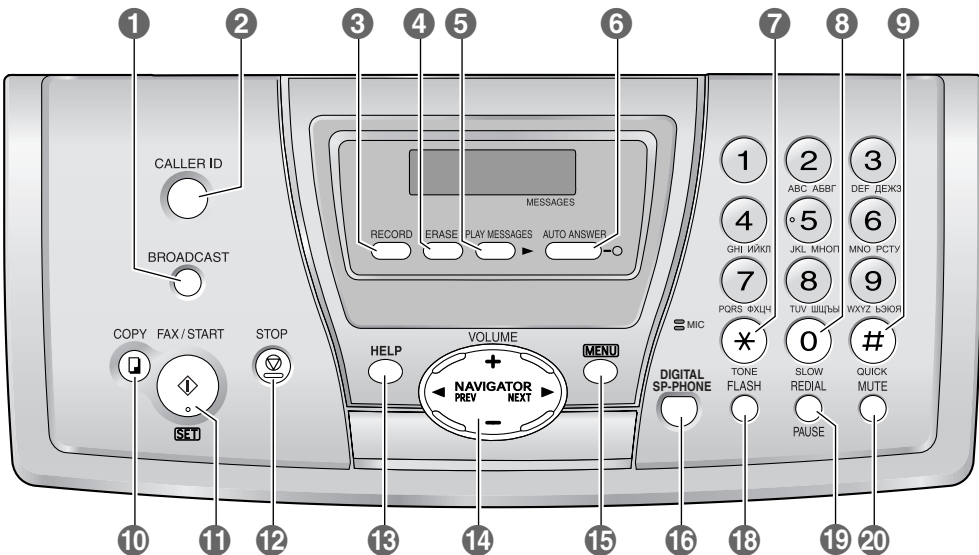
Расположение органов управления

При ознакомлении с инструкцией по эксплуатации откройте ее на этой странице.
Описание каждой кнопки дано на стр. 9.

KX-FP143



KX-FP148



Кнопки (В алфавитном порядке)

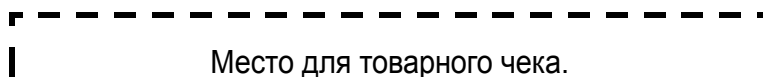
- AUTO ANSWER 6
- BROADCAST 1
- CALLER ID 2
- COPY 10
- DIGITAL SP-PHONE 16
- ERASE 4
- FAX/START 11
- FLASH 18

- HELP 13
- MENU 15
- MONITOR 17
- MUTE 20
- NAVIGATOR 14
- PAUSE 19
- PLAY MESSAGES 5
- QUICK 9

- RECORD 3
- REDIAL 19
- SET 11
- SLOW 8
- START 11
- STOP 12
- TONE 7
- VOLUME 14

Благодарим вас за покупку факсимильного аппарата Panasonic.

Информация, которую следует сохранить



Для вашего сведения

Дата покупки
Серийный номер (указан на задней стенке аппарата)
Название и адрес компании-дилера
Телефон компании-дилера

Можно выбрать Русский или Английский язык.

- Голосовые указания, сообщения на дисплее и отчеты даются на выбранном языке. По умолчанию установлен русский язык. О том, как изменить язык на английский, смотрите функцию #48 на стр. 48.

Внимание!

- Данный аппарат предназначен для подключения к розетке сети переменного тока, снабженной защитным (третьим) проводом заземления. Для обеспечения безопасности не подключайте аппарат к розетке без заземления, поскольку в этом случае аппарат не обеспечивает защиты от электрошока, предусмотренной в его конструкции.
До использования аппарата убедитесь в том, что электросеть в вашем помещении оборудована средствами защиты от перегрузки по току.
Разрешается подключать аппарат к электросети с заземленной нейтралью.

Осторожно:

- Обратите внимание на то, что изображения копированных и полученных документов остаются на использованной красящей пленке. Будьте осмотрительны, выбрасывая использованную красящую пленку.
- Не трите по напечатанной стороне и не применяйте ластик, это может размазать печать.

Примечание:

- В настоящей инструкции будет опущен суффикс номера модели.
- На большинстве рисунков в настоящей инструкции по эксплуатации изображена модель KX-FP143.

Авторские права:

- Настоящее руководство защищено авторскими правами фирмы Панасоник Коммуникейшнс Ко., Лтд. (PCC) и ее лицензиатов. В соответствии с законами об авторских правах, настоящее руководство не может быть воспроизведено в любой форме, полностью или частично, без предварительного письменного согласия фирмы PCC и ее лицензиатов.

© Панасоник Коммуникейшнс Ко., Лтд. 2003

Важные инструкции по технике безопасности

При эксплуатации данного аппарата вы должны соблюдать следующие основные меры предосторожности для уменьшения риска возникновения пожара, поражения электрическим током и получения травм.

1. Внимательно прочитайте все инструкции.
2. Следуйте всем предупреждениям и инструкциям на корпусе данного аппарата.
3. Отсоединяйте данный аппарат от сетевой розетки перед чисткой. Не применяйте жидкие или аэрозольные очистители. Чистите аппарат влажной тряпкой.
4. Не пользуйтесь данным аппаратом вблизи воды (например, около ванны, раковины, кухонной мойки и т.д.).
5. Устанавливайте аппарат на устойчивой поверхности. Падение аппарата может привести к серьезным повреждениям и/или травмам.
6. Не закрывайте прорези и отверстия в корпусе аппарата. Они предназначены для вентиляции и предотвращения перегрева. Не размещайте аппарат вблизи радиаторов отопления, а также в местах, где не обеспечивается должная вентиляция.
7. Подключайте аппарат только к источнику электропитания, указанному на корпусе аппарата. Если вы не знаете точно, какое электропитание подается в ваш дом, обратитесь за консультацией к дилеру или в местное отделение электросети.
8. В целях безопасности данный аппарат оборудован вилкой с заземлением. При отсутствии розетки соответствующего типа ее следует смонтировать. Не применяйте никакие переходники или адаптеры, так как это снижает безопасность аппарата.
9. Ничего не ставьте на сетевой шнур. Установите аппарат таким образом, чтобы никто не наступил на шнур.
10. Не допускайте перегрузки сетевых розеток и удлинителей. Это может привести к пожару или к поражению электрическим током.
11. Ни в коем случае не проталкивайте предметы в прорези на корпусе аппарата. Это может привести к пожару или к поражению электрическим током. Не допускайте попадания жидкости на аппарат.
12. Во избежание поражения электрическим током не разбирайте аппарат. При необходимости технического обслуживания обращайтесь в авторизованный сервисный центр. Открывая или снимая крышки, вы подвергаетесь опасности попадания под высокое напряжение. Неправильная сборка может привести к электрическому удару при последующей эксплуатации.
13. Отключите аппарат от сетевых розеток и обратитесь в авторизованный сервисный центр в следующих случаях:
 - A. Если сетевой шнур аппарата поврежден или истерся.
 - B. Если внутрь аппарата попала жидкость.
 - C. Если аппарат попал под дождь или в воду.
 - D. Если аппарат не работает нормально при соблюдении инструкций по эксплуатации. Используйте для регулировки только указанные в инструкциях органы управления. Неправильная регулировка может потребовать ремонта в авторизованном сервисном центре.
 - E. Если аппарат упал или был физически поврежден.
 - F. Если в работе аппарата появились заметные изменения.
14. Старайтесь не пользоваться телефоном во время грозы, если он не бесшнуровой. Существует опасность поражения электрическим током от удара молнии.
15. Не используйте данный аппарат для сообщения об утечке газа, если аппарат находится рядом с местом утечки.

СОХРАНИТЕ ЭТУ ИНСТРУКЦИЮ

ОСТОРОЖНО:

Установка

- Ни в коем случае не устанавливайте телефонную проводку во время грозы.
- Ни в коем случае не устанавливайте телефонные розетки в сырых местах, если только розетки специально не предназначены для этого.
- Ни в коем случае не прикасайтесь к оголенным телефонным проводам или контактам, если телефонная линия не отсоединена на сетевом терминале.
- При установке или обслуживании телефонных линий соблюдайте осторожность.
- Не трогайте сетевую вилку мокрыми руками.

ПРЕДУПРЕЖДЕНИЕ:

- Во избежание возгорания или поражения электрическим током не оставляйте данное изделие под дождем или в условиях высокой влажности.

Для высокой производительности

- Не устанавливайте аппарат рядом с устройствами, создающими электрические помехи (например, люминисцентными лампами и электродвигателями).
- Оберегайте аппарат от пыли, высокой температуры и вибрации.
- Не подвергайте аппарат воздействию прямого солнечного света.
- Не кладите на аппарат тяжелые предметы.
- Протирайте внешние поверхности аппарата мягкой тканью. Не пользуйтесь бензином, растворителями или любым абразивным порошком.
- Не используйте аппарат рядом с жидкостями (например, рядом с ванной, раковиной и т.д.). Следует также избегать влажных подвальных помещений. Аппарат не следует размещать рядом с источниками тепла (например, рядом с нагревателями, печками и т.д.). Его также нельзя размещать в помещениях, температура в которых ниже 5°C или выше 35°C.
- Храните неиспользованную бумагу в оригинальной упаковке в сухом прохладном месте. В противном случае качество печати может ухудшиться.

Срок службы продукта:

- Для этого продукта Изготовитель устанавливает срок службы 7 лет, начиная с даты изготовления, в том случае, если этот продукт используется строго в соответствии с настоящей инструкцией по эксплуатации и применимыми техническими стандартами.

1. Введение и установка

Принадлежности

- 1.1 Прилагаемые принадлежности 7
- 1.2 Информация о дополнительных принадлежностях..... 8

Органы управления

- 1.3 Обзор 9
- 1.4 Описание кнопок..... 9

Установка

- 1.5 Красящая пленка..... 10
- 1.6 Провод телефонной трубки 12
- 1.7 Лоток для бумаги 12
- 1.8 Бумага для печати 13

2. Подготовка

Соединения

- 2.1 Соединения..... 14

Кнопка Help

- 2.2 Функция Help 14

Громкость

- 2.3 Регулировка громкости 15

Начальное программирование

- 2.4 Дата и время..... 15
- 2.5 Ваш логотип 16
- 2.6 Телефонный номер вашего факса 18

3. Телефон

Автоматический набор номера

- 3.1 Сохранение имен и телефонных номеров в телефонном справочнике упрощенного набора 19
- 3.2 Вызов по телефону с помощью телефонного справочника упрощенного набора 20

Запись

- 3.3 Запись беседы по телефону (только КХ-FP148) 20

Идентификатор номера звонящего абонента

- 3.4 Служба идентификации вызывающего абонента..... 21
- 3.5 Просмотр и обратный вызов с помощью информации о вызывающем абоненте ... 22
- 3.6 Сохранение информации о вызывающем абоненте в телефонном справочнике упрощенного набора 23

4. Факс

Отправка факсов

- 4.1 Отправка факса вручную 24
- 4.2 Документы, пригодные для отправки..... 25
- 4.3 Отправка факса с помощью телефонного справочника упрощенного набора 26
- 4.4 Передача по рассылке 26

Прием факсов

- 4.5 Выбор способа применения

- факсимильного аппарата..... 28
- 4.6 Прием факса вручную– [AUTO ANSWER] ВЫКЛ. 29
- 4.7 Автоматический прием факса– [AUTO ANSWER] ВКЛ..... 30
- 4.8 Совместная работа с автоответчиком (только КХ-FP143) 31
- 4.9 Получение методом поллинга (получение факса, содержащегося на другом факсимильном аппарате) 32
- 4.10 Запрет на прием спама (предотвращение приема факсов от нежелательных абонентов) 32

5. Копирование

Копирование

- 5.1 Копирование 34

6. Автоответчик (только КХ-FP148)

Приветствие

- 6.1 Запись сообщения-приветствия..... 36

Напоминание

- 6.2 Сообщение для других или для себя 36

Входящие сообщения

- 6.3 Прослушивание записанных сообщений 37

Дистанционные операции

- 6.4 Операции с удаленного терминала 38

Ящик речевой почты

- 6.5 Возможность вызывающим абонентам оставлять личные сообщения 40
- 6.6 Запись ваших сообщений-приветствий для почтового ящика 41
- 6.7 Прослушивание записанных сообщений для почтового ящика 42
- 6.8 Прослушивание записанных сообщений для почтового ящика с удаленного терминала 42

Опция

- 6.9 Пересылка записанных сообщений на другой телефон 43

7. Программируемые функции

Функции

- 7.1 Программирование 45
- 7.2 Основные функции..... 46
- 7.3 Расширенные функции 47
- 7.4 Прямые команды для программирования функций..... 51

8. Справка

Сообщения об ошибках

- 8.1 Сообщения об ошибках – Отчеты..... 54
- 8.2 Сообщения об ошибках – на дисплее 54

Часто задаваемые вопросы

- 8.3 Если функция не работает, проверьте здесь
56

Замятия бумаги

- 8.4 Замятия бумаги для печати **60**
8.5 Замятие документа при отправке **62**

Чистка

- 8.6 Чистка податчика бумаги для печати..... **63**
8.7 Чистка податчика документов/стекла
сканера..... **64**
8.8 Чистка термоголовки..... **65**

9. Общая информация

Печать отчетов

- 9.1 Списки и отчеты..... **66**

Технические характеристики

- 9.2 Технические характеристики аппарата.... **67**

Гарантия

- 9.3 Гарантия..... **69**

10. Предметный указатель

- 10.1 Предметный указатель..... **71**

1.1 Прилагаемые принадлежности

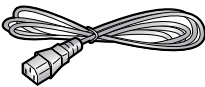
№	Описание	Количество	Технические характеристики
①	Сетевой шнур	1	-----
②	Телефонный шнур	1	-----
③	Телефонная трубка	1	-----
④	Провод телефонной трубки	1	-----
⑤	Лоток для бумаги	1	-----
⑥	Стартовая красящая пленка (длина 10 метров)	1	Позволяет напечатать около 30 страниц формата А4.*1
⑦	Инструкция по эксплуатации	1	Русский
		1	Украинский
⑧	Краткая инструкция по установке	1	-----

*1 Относительно замены пленки см. стр. 8.

Примечание:

- Если какие-либо принадлежности повреждены или отсутствуют, обратитесь по месту покупки.
- Сохраните оригинальную коробку и упаковку для последующих возможных транспортировок аппарата.

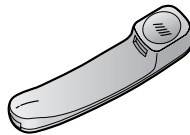
①



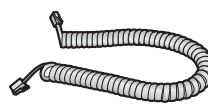
②



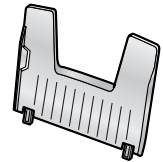
③



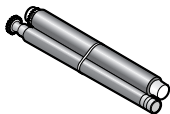
④



⑤



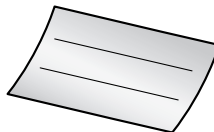
⑥



⑦



⑧



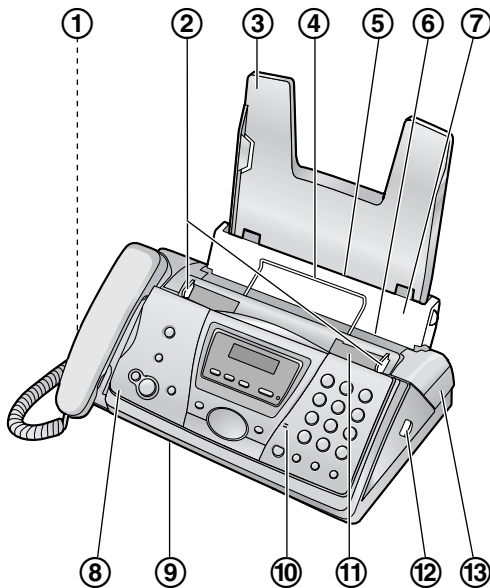
1.2 Информация о дополнительных принадлежностях

1.2.1 Доступные принадлежности

Номер модели	Описание	Спецификации/Применение
KX-FA54A/KX-FA54E	Сменная пленка ^{*1}	35 м × 2 рулона (каждый рулон позволяет напечатать около 105 страниц формата А4).

*1 Для продолжения работы с данным аппаратом мы рекомендуем приобрести стандартную сменную пленку. Используйте оригинальную сменную пленку Panasonic. **Красящая пленка не подлежит повторному использованию. Не перематывайте и не используйте красящую пленку повторно.**

1.3 Обзор



* На иллюстрациях показана модель KX-FP148.

- ① Громкоговоритель
- ② Направляющие документов
- ③ Лоток для бумаги
- ④ Подставка бумаги для печати
- ⑤ Входная прорезь для бумаги
- ⑥ Место выхода бумаги для печати
- ⑦ Прижимная планка
- ⑧ Передняя крышка
- ⑨ Место выхода документов
- ⑩ Микрофон (только KX-FP148)
- ⑪ Место входа документов
- ⑫ Зеленая кнопка (кнопка открывания задней крышки)
- ⑬ Задняя крышка

Примечание:

- До установки удалите все голубые транспортировочные ленты.

1.4 Описание кнопок

- Чтобы найти кнопки, держите открытой страницу обложки.
- ① **[BROADCAST]**
 - Для передачи документа нескольким абонентам (стр. 27).
 - ② **[CALLER ID]**
 - Для использования службы идентификации вызывающего абонента (стр. 22, 23).
 - ③ **[RECORD]** (только KX-FP148)
 - Для записи сообщений (стр. 36).
 - ④ **[ERASE]** (только KX-FP148)
 - Для удаления сообщений (стр. 36, 37).
 - ⑤ **[PLAY MESSAGES]** (только KX-FP148)
 - Для воспроизведения сообщений (стр. 37).
 - ⑥ **[AUTO ANSWER]**
 - Для включения/выключения режима автоответа (стр. 28).
 - ⑦ **[TONE]**
 - Для временного перехода с импульсного режима на тональный во время набора номера, если линия предоставляет специальные службы импульсного набора.
 - ⑧ **[SLOW]** (только KX-FP148)
 - Для замедленного воспроизведения сообщения (стр. 37).
 - ⑨ **[QUICK]** (только KX-FP148)
 - Для ускоренного воспроизведения сообщения (стр. 37).
 - ⑩ **[COPY]**
 - Для начала копирования (стр. 34).
 - ⑪ **[FAX/START][SET]**
 - Для начала передачи или приема факса.
 - Для сохранения параметра при программировании.
 - ⑫ **[STOP]**
 - Для остановки операции или программирования.
 - ⑬ **[HELP]**
 - Для распечатки краткой инструкции (стр. 14).
 - ⑭ **[NAVIGATOR][VOLUME]**
 - Для регулировки громкости (стр. 15).
 - Для поиска записи (стр. 20, 26).
 - Для выбора функций или параметров функций при программировании (стр. 45).
 - Для перехода к следующей операции.
 - ⑮ **[MENU]**
 - Для начала и окончания программирования.
 - ⑯ **[DIGITAL SP-PHONE]** (только KX-FP148)
 - Для использования спикерфона (стр. 20).

1. Введение и установка

17 [MONITOR] (только KX-FP143)

- Чтобы начать набор, не снимая телефонную трубку.

18 [FLASH]

- Для доступа к специальным телефонным службам или для пересылки вызовов на дополнительный телефонный аппарат.

19 [REDIAL][PAUSE]

- Для повторного набора последнего набранного номера. Если линия занята, когда вы звоните по телефону с помощью кнопки [MONITOR] (KX-FP143)/[DIGITAL SP-PHONE] (KX-FP148), аппарат автоматически набирает номер до трех раз.
- Для вставки паузы во время набора номера.

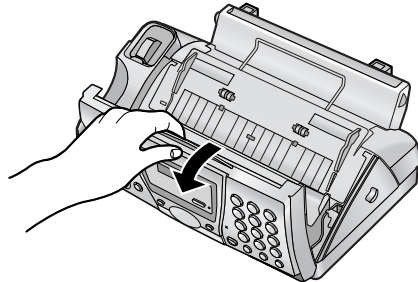
20 [MUTE]

- Для отключения микрофона во время разговора с другим абонентом. Для продолжения разговора нажмите эту кнопку еще раз.

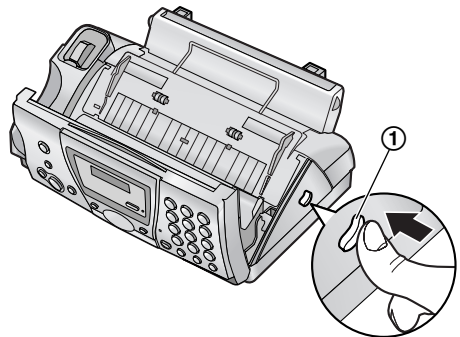
1.5 Красящая пленка

1.5.1 Установка красящей пленки

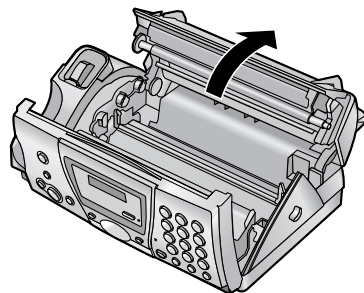
- 1 Откройте переднюю крышку, потянув за центральную часть.



- 2 Освободите заднюю крышку, нажав зеленую кнопку (1).

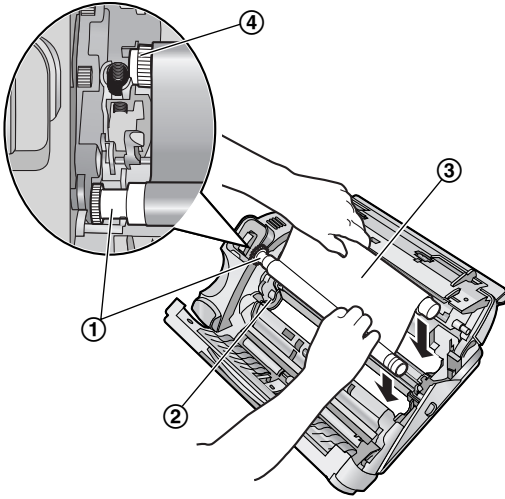


- 3 Откройте заднюю крышку.

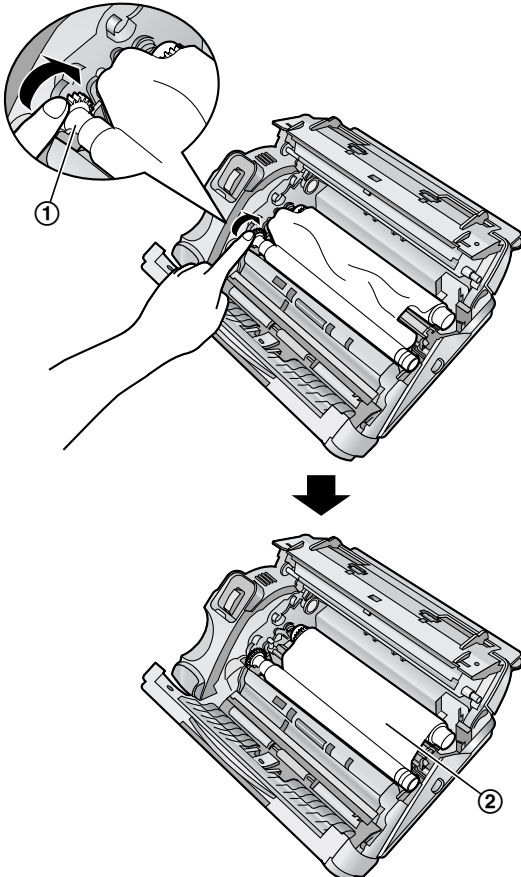


- 4 Установите передний рулон красящей пленки, вставив его голубую шестеренку (1) в левую прорезь аппарата (2). Вставьте задний рулон красящей пленки (3).
 - Вы можете свободно прикасаться к красящей пленке. В отличие от копирки, она не пачкает руки.

- Убедитесь в том, что голубая шестеренка (①) и белая шестеренка (④) установлены, как это показано.

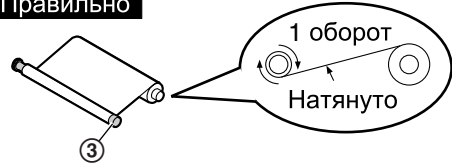


- 5 Поворачивайте голубую шестеренку (①) в направлении стрелки, пока пленка не будет туго натянута (②).

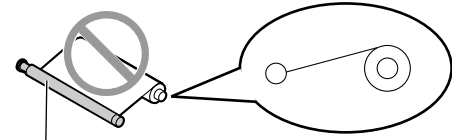


- Убедитесь, что красящая пленка обернулась вокруг синего сердечника (③) хотя бы один раз.

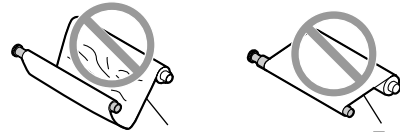
Правильно



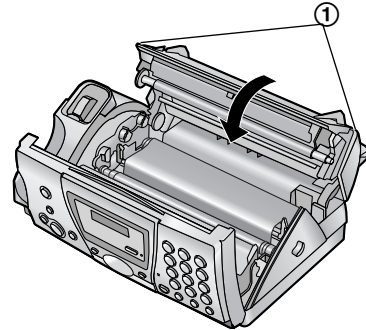
Неправильно



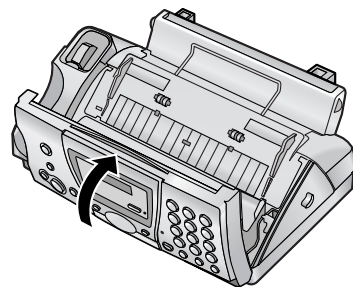
Красящая пленка не обернута вокруг синего сердечника.



- 6 Плотнo закройте заднюю крышку, нажав на рифленные области с обеих ее сторон (①).



- 7 Плотнo закройте переднюю крышку.



1. Введение и установка

1.5.2 Замена красящей пленки

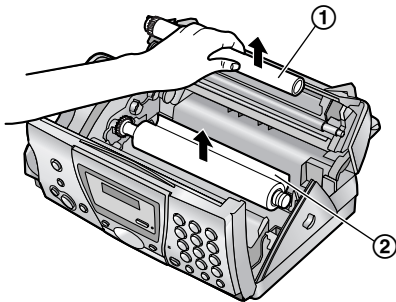
С аппаратом поставляется начальная красящая пленка. Для обеспечения правильной работы аппарата мы рекомендуем использовать сменную пленку Panasonic. Информацию по принадлежностям см. на стр. 8.

- Мы не несем ответственности за любые повреждения аппарата или ухудшения качества печати, вызванные использованием сменной пленки, не произведенной компанией Panasonic.

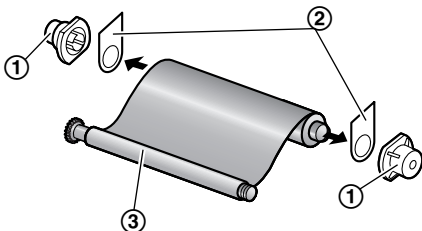
Важно:

- Предварительно удалите бумагу для печати и лоток для бумаги. В противном случае бумага может подаваться неправильно или замяться.

- Откройте крышки (см. шаги с 1 по 3 на стр. 10).
- Удалите использованный сердечник (1) и использованную красящую пленку (2).



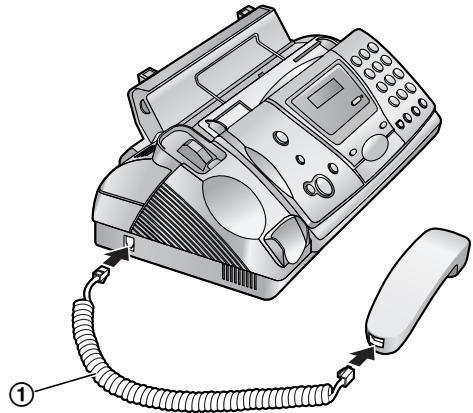
- Удалите заглушки (1) и язычки (2) с новой красящей пленки (3).



- Вставьте красящую пленку и закройте крышки (см. шаги с 4 по 7 на стр. 10).
- Установите лоток для бумаги (стр. 12), затем вставьте бумагу для печати (стр. 13).

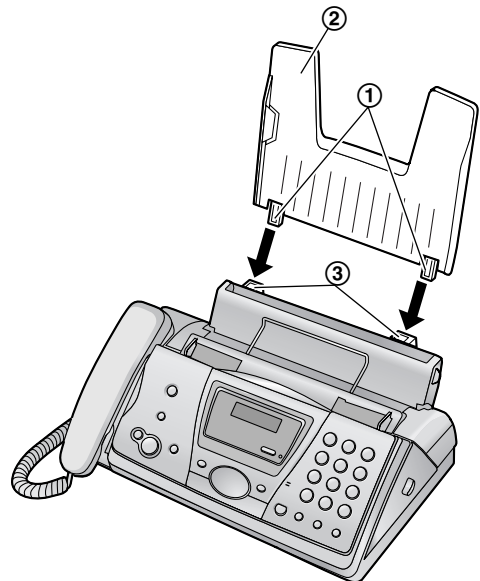
1.6 Провод телефонной трубки

Подсоедините провод телефонной трубки (1).



1.7 Лоток для бумаги

Вставьте выступы (1) лотка для бумаги (2) в пазы на задней стенке аппарата (3).

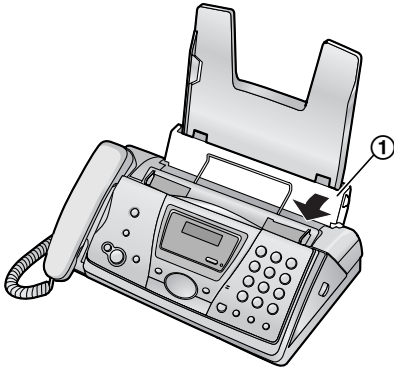


1.8 Бумага для печати

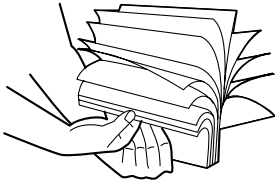
Аппарат вмещает до 30 листов бумаги плотностью 80 г/м².

Прочитайте примечание, содержащее важную информацию о бумаге для печати на стр. 68.

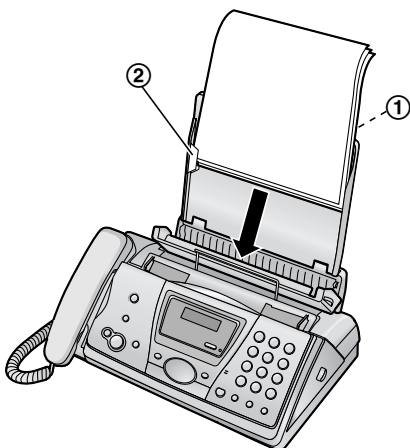
1 Потяните прижимную планку вперед (①).



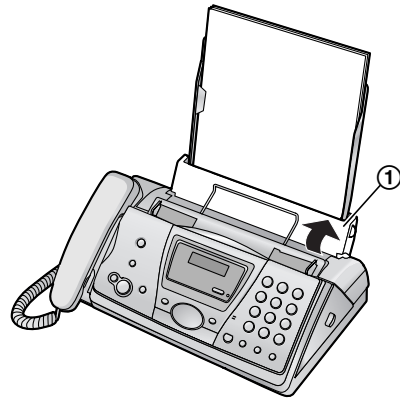
2 Во избежание замятий бумаги разберите ее веером.



3 Вставьте бумагу стороной печати вниз (①).
• Бумага не должна быть выше выступа (②).

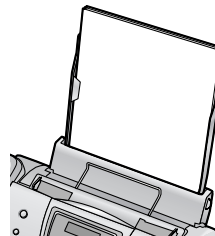


4 Переместите прижимную планку назад (①).

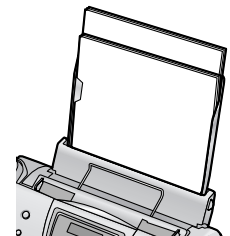


- Если бумага вставлена неправильно, ее следует поправить, так как иначе она может замяться.

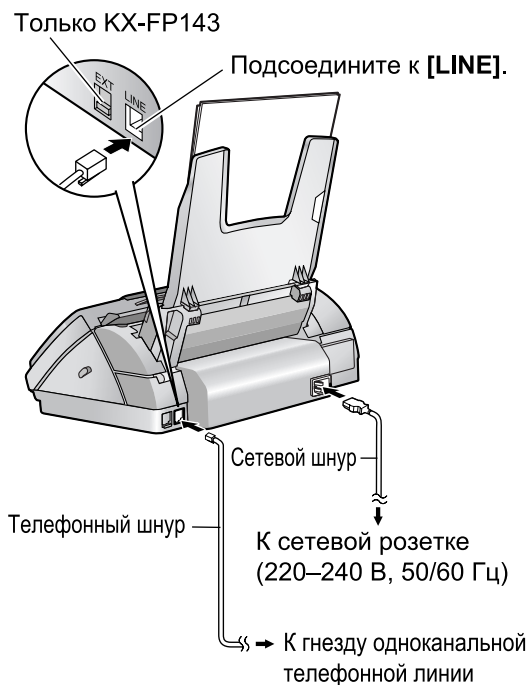
Правильно



Неправильно



2.1 Соединения



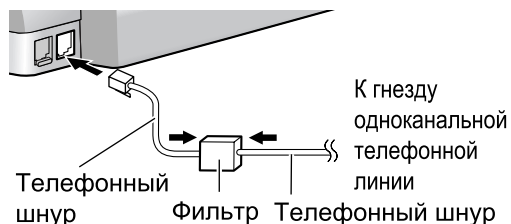
Осторожно:

- При эксплуатации аппарата сетевая розетка должна находиться рядом с устройством в легко доступном месте.
- Используйте только телефонный шнур, который поставляется с аппаратом.
- Не удлиняйте телефонный шнур.

Примечание:

- Если к той же линии подсоединено любое другое устройство, данный аппарат может мешать работе устройства в сети.
- О подсоединении автоответчика к аппарату см. стр. 31 (только КХ-FP143).
- Не подсоединяйте автоответчик к той же телефонной линии, что и аппарат. Если автоответчик все же подсоединен, отключите функцию автоответа, нажав **[AUTO ANSWER]** (только КХ-FP148).
- Если аппарат используется с компьютером, и ваш поставщик услуг Интернета рекомендует

установить фильтр, подключите фильтр следующим образом.



2.2 Функция Help

Аппарат содержит полезную информацию, которую можно распечатать для быстрого ознакомления.

Список функций:

Как программировать функции.

Телефонный справочник:

Как сохранять имена и номера в телефонном справочнике упрощенного набора и как набирать их.

Действие АО (только КХ-FP148)

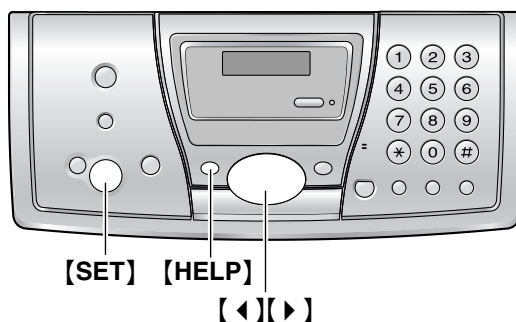
Как использовать автоответчик.

Прием факсов:

Как настроить аппарат для приема факсов.

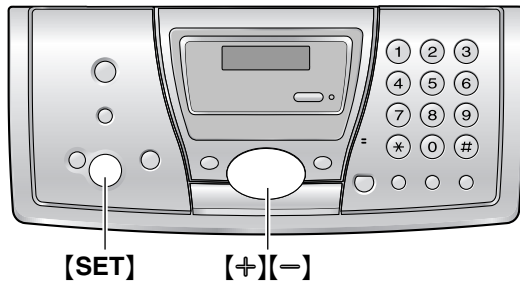
Идентификатор номера звонящего абонента:

Как использовать службу идентификации номера звонящего абонента.



- 1 Нажмите **[HELP]**.
- 2 Нажимайте **[◀]** или **[▶]** для отображения нужного пункта.
- 3 Нажмите **[SET]**.
 - Печатается выбранный пункт.

2.3 Регулировка громкости



2.3.1 Громкость звонка

Возможны четыре уровня громкости (высокая/средняя/низкая/выключено).

Когда аппарат находится в режиме ожидания, нажмите [+] или [-].

- Если на входе документов находятся документы, громкость отрегулировать нельзя. Убедитесь, что на входе нет документов.

Чтобы выключить звонок

1. Нажимайте [-] до отображения "ЗВОНОК ВЫКЛ=ОК?".
2. Нажмите [SET].
 - При получении вызова аппарат не звонит, и на дисплее появляется "ВХОДЯЩИЙ ВЫЗОВ".
 - Чтобы снова включить звонок, нажмите [+].

Мелодия звонка

- Можно выбрать одну из трех мелодий звонка (функция #17, стр. 46).

2.3.2 Громкость

монитора/громкоговорителя

Возможны восемь уровней громкости (от высокого до низкого).

При использовании монитора/спикерфона нажимайте [+] или [-].

2.3.3 Громкость голосовых указаний (только КХ-FP148)

Возможны девять уровней (от высокого до низкого).

При прослушивании голосовых указаний нажимайте [+] или [-].

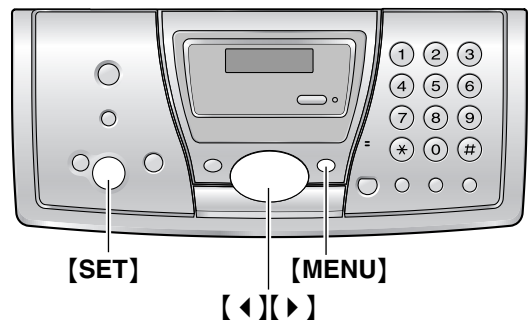
2.3.4 Громкость автоответчика (только КХ-FP148)

Возможны девять уровней (от высокого до низкого).

При прослушивании записанных сообщений нажимайте [+] или [-].

2.4 Дата и время

Вы должны установить дату и время.



1. Нажмите [MENU].

ПРОГР. СИСТЕМЫ
НАЖ-ТЕ NAVI. [◀▶]

2. Нажимайте [◀] или [▶] для отображения следующего.

УСТ. ДАТЫ И ВРЕМ
НАЖМИТЕ SET

3. Нажмите [SET].

- На дисплее появляется курсор (■).

М: 01 / Д: 01 / Г: 03
ВРЕМЯ: 00:00

4. Введите текущий день/месяц/год, выбрав две цифры для дня, месяца и года.

Пример: Август 10, 2003

Нажмите [0][8] [1][0] [0][3].

М: 08 / Д: 10 / Г: 03
ВРЕМЯ: 00:00

5. Введите текущий час/минуту, выбрав по две цифры для часов и минут.

Пример: 15:15

Нажмите [1][5] [1][5].

М: 08 / Д: 10 / Г: 03
ВРЕМЯ: 15:15

6. Нажмите [SET].

- Появляется следующая функция.

7. Нажмите [MENU] для выхода из программирования.

Примечание:

- Эта информация печатается на каждой странице, передаваемой аппаратом.
- Если вы выберете английский язык (функция #48 на стр. 48), время устанавливается с помощью 12-часового формата.

2. Подготовка

Пример: 15:15

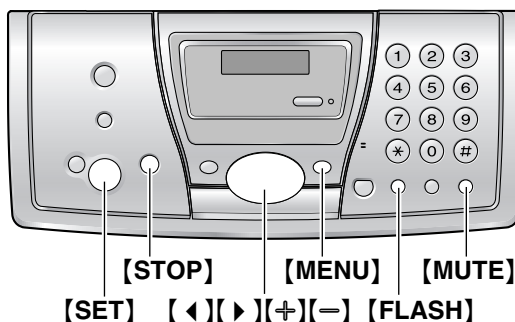
1. Нажмите **[0][3][1][5]**.
 2. Нажмите **[*]** несколько раз до появления "PM".
- Погрешность часов составляет приблизительно ± 60 секунд в месяц.

Для исправления ошибки

Нажмите **[◀]** или **[▶]** для перевода курсора к неверно введенному знаку и исправьте его.

2.5 Ваш логотип

Логотипом может быть название компании, отдела или имя и фамилия.



- 1 Нажмите **[MENU]**.

ПРОГР. СИСТЕМЫ
НАЖ-ТЕ NAVI. [◀▶]

- 2 Нажимайте **[◀]** или **[▶]** для отображения следующего.

ВАШ ЛОГОТИП
НАЖМИТЕ SET

- 3 Нажмите **[SET]**.

- На дисплее появляется курсор (■).

ЛОГОТИП=■

- 4 Введите логотип длиной не более 30 символов. Подробнее см. таблицу символов на стр. 16.

- 5 Нажмите **[SET]**.

- Появляется следующая функция.

- 6 Нажмите **[MENU]** для выхода из программирования.

Примечание:

- Эта информация печатается на каждой странице, передаваемой аппаратом.

Для ввода знаков с помощью клавиатуры набора номера

Кнопки	Знаки
[1]	1 [] { } + - / = , . _ ` : ; ?
[2]	A B C A B B Г 2
[3]	D E F Д Е Ж З 3
[4]	G H I И Й К Л 4
[5]	J K L M H O П 5

Кнопки	Знаки
[6]	M N O P C T Y 6
[7]	P Q R S Ф X Ц Ч 7
[8]	T U V Ш Щ Ъ Ы 8
[9]	W X Y Z Ь Э Ю Я 9
[0]	0 () < > ! " # \$ % & ¥ * @ ^ ' →
[FLASH]	Кнопка Дефис
[MUTE]	Кнопка Вставка
[STOP]	Кнопка Удаление

Примечание:

- Для ввода другого знака на той же цифровой кнопке нажмите [▶], чтобы перевести курсор в следующую позицию.

Для ввода логотипа

Пример: "VILL"

1. Нажмите [2] два раза.

ЛОГОТИП=В

2. Нажмите [4] три раза.

ЛОГОТИП=ВІ

3. Нажмите [5] три раза.

ЛОГОТИП=ВІІ

4. Нажмите [▶] для перевода курсора к следующей позиции, а затем нажмите [5] три раза.

ЛОГОТИП=ВІІІ

Для исправления ошибки

Нажмите [◀] или [▶] для перевода курсора к неверно введенному знаку и исправьте его.

Для удаления знака

Нажмите [◀] или [▶] для перевода курсора к знаку, который надо удалить, и нажмите [STOP].

Для вставки знака

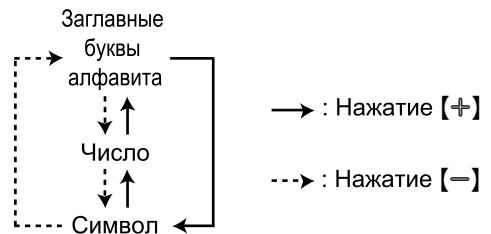
1. Нажмите [◀] или [▶] для перевода курсора в позицию справа от места вставки знака.
2. Нажмите [MUTE] для ввода пробела и вставьте знак.

Для выбора знаков с помощью [+] или [-]

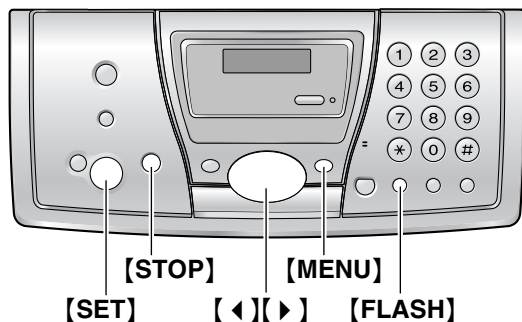
Можно не нажимать кнопки набора номера, а выбирать знаки с помощью [+] или [-].

1. Нажимайте [+] или [-] для отображения нужного знака.
2. Нажмите [▶] для перевода курсора к следующей позиции.
 - Отображаемый знак вставляется.
3. Вернитесь к шагу 1 для ввода следующего знака.

Порядок чередования знаков



2.6 Телефонный номер вашего факса



Для удаления номера

Нажмите [◀] или [▶] для перевода курсора к знаку, который надо удалить, и нажмите [STOP].

- 1 Нажмите [MENU].

ПРОГР. СИСТЕМЫ
НАЖ-ТЕ NAVI. [◀▶]

- 2 Нажимайте [◀] или [▶] для отображения следующего.

NO. ВАШЕГО ФАКСА
НАЖМИТЕ SET

- 3 Нажмите [SET].

- На дисплее появляется курсор (■).

NO. = ■

- 4 Введите телефонный номер вашего факса длиной не более 20 цифр.

Пример: NO. = 1234567 ■

- 5 Нажмите [SET].

- Появляется следующая функция.

- 6 Нажмите [MENU] для выхода из программирования.

Примечание:

- Эта информация печатается на каждой странице, передаваемой аппаратом.
- Кнопка [*] вводит "+", а кнопка [#] вводит пробел.

Пример: +234 5678

Нажмите [*][2][3][4][#][5][6][7][8].

- Для ввода дефиса в телефонный номер нажмите [FLASH].

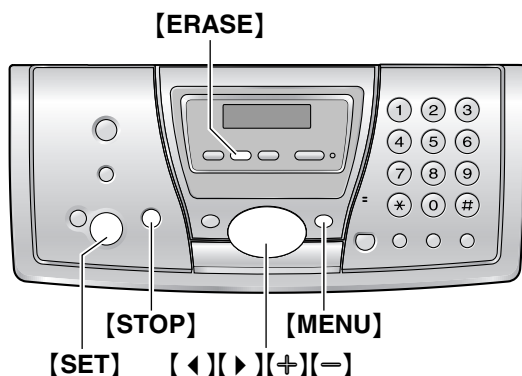
Для исправления ошибки

Нажмите [◀] или [▶] для перевода курсора к неверно введенному знаку и исправьте его.

3.1 Сохранение имен и телефонных номеров в телефонном справочнике упрощенного набора

Для быстрого доступа к часто набираемым номерам аппарат снабжен телефонным справочником упрощенного набора (100 элементов).

- С помощью телефонного справочника упрощенного набора можно также отправлять факсы (стр. 26).



- 1 Нажимайте **[MENU]** для отображения "ТЕЛЕФОН. СПРАВ-ИК".
- 2 Нажмите **[*]**.
- 3 Введите имя до 10 знаков (инструкции см. стр. 16).
- 4 Нажмите **[SET]**.
- 5 Введите телефонный номер до 30 цифр.
- 6 Нажмите **[SET]**.
 - Для программирования других элементов повторите шаги с 3 по 6.
- 7 Нажмите **[MENU]**.

Полезный совет:

- Записи можно проверить в списке телефонных номеров (стр. 66).

Примечание:

- Если отображается "ОСТ. 5 НОМЕРОВ", можно сохранить только 5 номеров.
- Дефис или пробел в телефонном номере считается за две цифры.

Для исправления ошибки

Нажимая **[◀]** или **[▶]**, подведите курсор к неверно введенному знаку/цифре и сделайте исправление.

Чтобы удалить знак/цифру

Нажимайте **[◀]** или **[▶]** для перевода курсора к знаку, который надо удалить, и нажмите **[STOP]**.

3.1.1 Редактирование записи

- 1 Нажмите **[▶]**.
- 2 Нажимайте **[+]** или **[-]** для отображения нужного пункта.
- 3 Нажмите **[MENU]**.
- 4 Нажмите **[*]**.
 - Если имя редактировать не нужно, перейдите к шагу 6.
- 5 Отредактируйте имя (см. инструкции в процедуре сохранения на стр. 19).
- 6 Нажмите **[SET]**.
 - Если телефонный номер редактировать не нужно, перейдите к шагу 8.
- 7 Отредактируйте телефонный номер. Подробнее см. о процедуре сохранения на стр. 19.
- 8 Нажмите **[SET]**.

3.1.2 Удаление записи

- 1 Нажмите **[▶]**.
- 2 Нажимайте **[+]** или **[-]** для отображения нужного пункта.
- 3 Нажмите **[MENU]**.
- 4 Нажмите **[⇄]**.
 - Чтобы отменить удаление, нажмите **[STOP]**.
- 5 Нажмите **[SET]**.

Другой метод удаления записи (только KX-FP148)

1. Нажмите **[▶]**.
2. Нажимайте **[+]** или **[-]** для отображения нужного пункта.
3. Нажмите **[ERASE]**.
4. Нажмите **[SET]**.

3.2 Вызов по телефону с помощью телефонного справочника упрощенного набора

До использования этой функции занесите в телефонный справочник упрощенного набора нужные имена и номера телефонов (стр. 19).

- Чтобы найти кнопки, держите открытой страницу обложки.

- 1 Нажмите [**▶**].
- 2 Нажимайте [**+**] или [**-**] для отображения нужного пункта.
- 3 Нажмите [**MONITOR**] (KX-FP143)/[**DIGITAL SP-PHONE**] (KX-FP148) или снимите трубку.
 - Аппарат начинает набирать номер автоматически.

Поиск имени по первой букве

Пример: "LISA"

1. Нажмите [**▶**].
2. Нажмите [**+**] или [**-**] для открытия телефонного справочника упрощенного набора.
3. Нажимайте [**5**] до появления любого имени, начинающегося с "L" (см. таблицу знаков, стр. 16).
 - Для поиска символов (не букв и не цифр) нажмите [**✕**].
4. Нажимайте [**-**] для отображения "LISA".
 - Для прекращения поиска нажмите [**STOP**].
 - Чтобы набрать отображаемый номер, нажмите [**MONITOR**] (KX-FP143)/[**DIGITAL SP-PHONE**] (KX-FP148) или снимите трубку.

Действие спикерфона (только KX-FP148)

- Используйте громкоговоритель в тихой комнате.
- Отрегулируйте громкость громкоговорителя с помощью [**+**] или [**-**].

3.3 Запись беседы по телефону (только KX-FP148)

Вы можете записать беседу по телефону. Запись беседы можно воспроизвести позднее напрямую (стр. 37) или дистанционно (стр. 38).

- Чтобы найти кнопки, держите открытой страницу обложки.

- 1 Во время беседы по телефону нажмите [**RECORD**].
 - Отображается "ЗАПИСЬ РАЗГОВОРА".
- 2 Для остановки записи нажмите [**STOP**] или положите трубку.

Примечание:

- На двустороннюю запись беседы по телефону могут налагаться правовые ограничения. Сообщите собеседнику о том, что ваша беседа записывается.

3.4 Служба идентификации вызывающего абонента

Этот аппарат совместим со службой идентификации вызывающего абонента, предоставляемой вашей местной телефонной компанией. Чтобы использовать эту функцию, вы должны подписаться на службу идентификации вызывающего абонента.

Важно:

- Этот аппарат работает в соответствии со стандартом ETS (European Telecommunication Standard - Европейский стандарт телекоммуникации) и поддерживает только основные функции CLIP (Calling Line Identification Presentation - представление идентификации линии звонящего абонента).
- Этот аппарат отображает только номер телефона звонящего абонента и его имя.
- Этот аппарат не поддерживает дополнительные телефонные службы, которые могут предоставляться в будущем.
- В зависимости от специфики службы, предоставляемой телефонной компанией, дата/время вызова или имя вызывающего абонента могут не отображаться.

Заранее измените следующие параметры звонка на два или более звонков до ответа.

- Для KX-FP143: установка звонка в режиме ФАКС (функция #06 на стр. 46)
- Для KX-FP148: установка звонка в режиме АО (функция #06 на стр. 46) и установка звонка в режиме ФАКС (функция #06 на стр. 46)

3.4.1 Как отображается информация о вызывающем абоненте

Номер телефона вызывающего абонента или его имя отображается после первого звонка. Затем вы можете решить, следует ли отвечать на вызов. Аппарат автоматически сохраняет информацию о вызывающих абонентах (телефонный номер, имя и время вызова) последних 30 вызовов. Информация о вызывающем абоненте сохраняется в порядке от самого последнего до самого старого. После получения 31-го вызова информация о первом вызове удаляется. Информацию о вызывавших абонентах можно просмотреть на дисплее по одной записи за раз (стр. 22). Список вызывавших абонентов можно напечатать (стр. 66).

Примечание:

- Если аппарат подсоединен к системе УАТС (учрежденческая телефонная станция), вы можете и не получить информацию о

вызывающем абоненте. Проконсультируйтесь у поставщика УАТС.

- Если аппарат не получает информацию о вызывающем абоненте, на дисплее может отображаться следующее:
 “НОМЕР НЕ ДОСТУП.”: Вызывающий абонент находится в местности, где служба идентификации вызывающего абонента не поддерживается.
 “ЧАСТНЫЙ ЗВОНОК”: Вызывающий абонент запретил отправлять информацию о себе.

Просмотр информации о вызывающем абоненте с помощью списка идентификаторов вызывающих абонентов

Аппарат сохранит информацию о последних 30 вызывавших абонентах.

- О том, как распечатать отчет вручную, см. стр. 66.
- Чтобы автоматически распечатывать отчет после каждых 30 новых вызовов, включите функцию #26 (стр. 47).

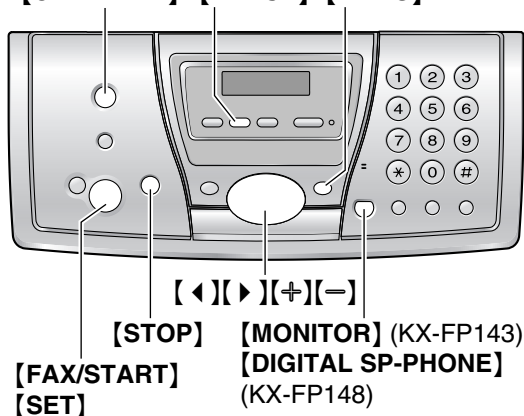
3.5 Просмотр и обратный вызов с помощью информации о вызывающем абоненте

Можно быстро просмотреть информацию о вызывающем абоненте и перезвонить ему.

Важно:

- Вызывавшему абоненту нельзя перезвонить в следующих случаях:
 - Телефонный номер включает данные, отличные от чисел (т.е. * или #).
 - Информация о вызывающем абоненте не включает телефонный номер.

[CALLER ID] [ERASE] [MENU]



- 1 Нажмите **[CALLER ID]**.
- 2 Нажмите **[+]**, чтобы найти информацию о самом недавнем вызове.
Нажмите **[-]**, чтобы найти информацию о самом давнем вызове.
- 3 Нажмите **[MONITOR]** (KX-FP143)/**[DIGITAL SP-PHONE]** (KX-FP148) или снимите трубку, чтобы сделать вызов отображаемому абоненту.
 - Аппарат начинает набирать номер автоматически.
 - Чтобы отправить факс, вставьте документ ЛИЦЕВОЙ СТОРОНОЙ ВНИЗ и нажмите **[FAX/START]**.

Для изменения отображения информации о вызывающем абоненте

После шага 2 на стр. 22 нажмите **[CALLER ID]**.

Пример:

1345678901
11:20 ИЮЛ 20 ✓

↓

SAM LEE
11:20 ИЮЛ 20 ✓

- Галочка (✓) на дисплее означает, что вызов уже просмотрен или на него уже сделан ответ.

Отображение при просмотре

- Когда аппарат не может получить имя, на дисплее отображается "ИМЯ НЕ ДОСТУПНО".
- Если не получено ни одного вызова, на дисплее отображается "НЕТ НОВ. ВЫЗОВОВ".

Для прекращения просмотра

Нажмите **[STOP]** после шага 2 на стр. 22.

3.5.1 Редактирование номера телефона вызывавшего абонента до обратного вызова

- 1 Нажмите **[CALLER ID]**.
- 2 Нажимайте **[+]** или **[-]** для отображения нужного пункта.
- 3 Нажмите **[CALLER ID]** для отображения номера телефона.
- 4 Чтобы вставить номер перед телефонным номером, нажмите нужную кнопку набора номера (от 0 до 9).
 - Режим редактирования также можно вызвать, нажав **[*]**.
- 5 Нажмите **[MONITOR]** (KX-FP143)/**[DIGITAL SP-PHONE]** (KX-FP148) или снимите трубку, чтобы сделать обратный вызов по отредактированному номеру.
 - Аппарат начинает набирать номер автоматически.
 - Чтобы отправить факс, вставьте документ ЛИЦЕВОЙ СТОРОНОЙ ВНИЗ и нажмите **[FAX/START]**.

Примечание:

- Отредактированный телефонный номер не сохраняется в информации о вызывающем абоненте. О сохранении номера в телефонном справочнике упрощенного набора см. стр. 23.

Для исправления ошибки

1. Нажмите **[LEFT]** или **[RIGHT]** для перевода курсора к неверно введенной цифре.

2. Нажмите **[STOP]** для удаления цифры.
3. Введите правильную цифру.

Для удаления цифры

Нажмите **[◀]** или **[▶]** для перевода курсора к цифре, которую надо удалить, и нажмите **[STOP]**.

Для вставки номера

1. Нажмите **[◀]** или **[▶]** для перевода курсора в позицию справа от места вставки цифры.
2. Введите цифру.

3.5.2 Удаление информации о всех вызывавших абонентах

1. Нажимайте **[MENU]** для отображения "РЕДАКТ. СП. ВЫЗ. АБ".
2. Нажмите **[SET]**.
3. Нажмите **[SET]**.
 - Чтобы отменить удаление, нажмите **[STOP]** два раза.
4. Нажмите **[SET]**.
5. Нажмите **[STOP]**.

3.5.3 Удаление информации об одном вызывавшем абоненте

1. Нажмите **[CALLER ID]**.
2. Нажимайте **[+]** или **[-]** для отображения нужного пункта.
3. Нажмите **[◀]**.
 - Чтобы отменить удаление, нажмите **[STOP]** два раза.
4. Нажмите **[SET]**.
 - Для удаления других записей повторите шаги с 2 по 4.
5. Нажмите **[STOP]**.

Другой метод удаления информации об одном вызывавшем абоненте (только KX-FP148)

1. Нажмите **[CALLER ID]**.
2. Нажимайте **[+]** или **[-]** для отображения нужного пункта.
3. Нажмите **[ERASE]**.
 - Для удаления других записей повторите шаги с 2 по 3.
4. Нажмите **[STOP]**.

3.6 Сохранение информации о вызывающем абоненте в телефонном справочнике упрощенного набора

- Чтобы найти кнопки, держите открытой страницу обложки.

Важно:

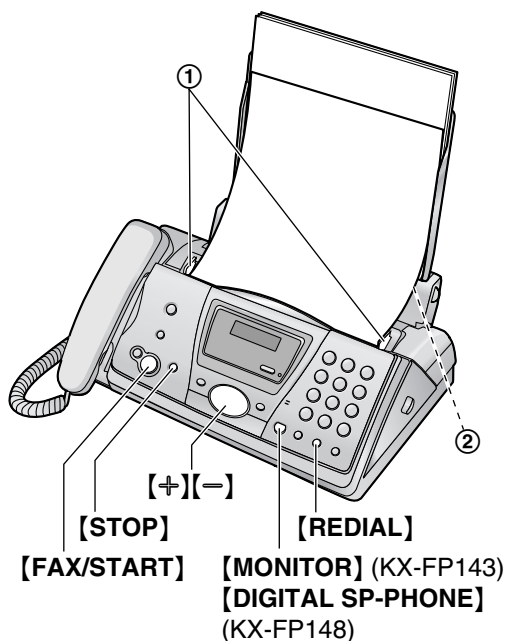
- Эта функция не действует в следующих случаях.
 - Телефонный номер включает данные, отличные от чисел (т.е. * или #).
 - Информация о вызывающем абоненте не включает телефонный номер.

1. Нажмите **[CALLER ID]**.
2. Нажимайте **[+]** или **[-]** для отображения нужного пункта.
3. Нажмите **[MENU]**.
4. Нажмите **[SET]**.
5. Нажмите **[SET]**.

Примечание:

- Сохраненные записи можно проверить в списке телефонных номеров (стр. 66).
- Аппарат может сохранить только имя, не превышающее 10 символов.
- О том, как отредактировать имя и номер, см. стр. 19.

4.1 Отправка факса вручную



- 1 Отрегулируйте положение направляющих документа (①) по действительному размеру документа.
- 2 Вставьте документ (до 10 страниц) ЛИЦЕВОЙ СТОРОНОЙ ВНИЗ (②). При этом должен прозвучать однократный сигнал и произойти захват документа.
 - Если направляющие документа не отрегулированы по документу, отрегулируйте их повторно.
- 3 При необходимости нажмите **[+]** или **[−]** несколько раз для выбора нужного разрешения.
- 4 Нажмите **[MONITOR]** (KX-FP143)/**[DIGITAL SP-PHONE]** (KX-FP148) или снимите трубку.
- 5 Наберите номер факса.
- 6 Когда слышен тональный сигнал факса: Нажмите **[FAX/START]**.

Если абонент отвечает на ваш вызов:
Попросите абонента нажать кнопку старта. Услышав тональный сигнал факса, нажмите **[FAX/START]**.

 - Если вы нажали **[MONITOR]** на шаге 4, снимите трубку перед разговором.

- “СТАНДАРТНОЕ”: Для типографских или печатных оригиналов с нормальным размером букв.
- “ЧЕТКОЕ”: Для оригиналов с мелкими буквами.
- “СВЕРХЧЕТКОЕ”: для оригиналов с очень мелкими буквами. Эта установка возможна только при работе совместимых аппаратов.
- “ФОТО”: для оригиналов, содержащих фотографии, темные рисунки и т.д.
 - Использование параметров “ЧЕТКОЕ”, “СВЕРХЧЕТКОЕ” и “ФОТО” увеличивает время передачи.
 - Если разрешение изменено во время передачи, новая установка начинает действовать только со следующей страницы.

Для повторного набора последнего номера

1. Нажмите **[REDIAL]**.
2. Нажмите **[FAX/START]**.
 - Если линия занята, аппарат автоматически набирает номер до трех раз.
 - Чтобы отменить повторный набор, нажмите **[STOP]**.

Для передачи более 10 страниц за один раз

Вставьте первые 10 страниц документа. Добавляйте другие страницы (до 10 за раз) прежде, чем в аппарат будет подана последняя страница.

Предварительный набор номера факса

Можно набрать номер факса до вставки документа. Это удобно, если нужно проверить номер факса вызываемого абонента в документе.

1. Наберите номер факса.
2. Вставьте документ.
3. Нажмите **[FAX/START]**.

Отправка из памяти (функция быстрого сканирования)

Можно сканировать документ в память перед отправкой. Чтобы использовать эту возможность, предварительно включите функцию #34 (стр. 47).

1. Вставьте документ.
2. Наберите номер факса.
3. Нажмите **[FAX/START]**.
 - Документ подается в аппарат и сканируется в память. Затем аппарат передает данные. Если размер документа превосходит емкость памяти, отправка отменяется, и эта функция автоматически отключается. Вы должны передать весь документ вручную.

Выбор разрешающей способности

Выберите разрешение в соответствии с типом документа.

Для прекращения передачи

Нажмите [STOP].

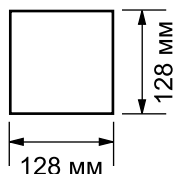
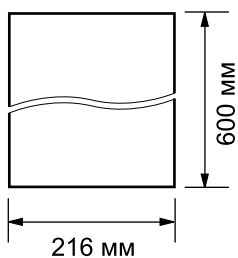
Отчет об отправке

Отчет об отправке представляет собой напечатанное подтверждение результатов передачи. Для использования этой возможности включите функцию #04 (стр. 46). Объяснения сообщений об ошибках см. на стр. 54.

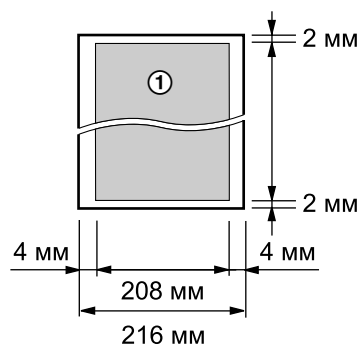
Общий отчет

В общем отчете вы получаете напечатанный отчет о 30 самых последних факсах. О том, как распечатать отчет вручную, см. стр. 66. Чтобы автоматически распечатывать общий отчет после каждых 30 сеансов факсимильной связи, включите функцию #22 (стр. 47). Относительно сообщений об ошибках в столбце результатов см. стр. 54.

4.2 Документы, пригодные для отправки

Минимальный размер документа**Максимальный размер документа****Эффективная зона сканирования**

- Сканируется затененная область (①).

**Плотность документа**

- Отдельный лист: от 45 г/м² до 90 г/м²
- Несколько листов: от 60 г/м² до 80 г/м²

Примечание:

- Удалите с документа скрепки, скобки и т.п.
- Не отправляйте документы следующих типов (для передачи факсов используйте копии).
 - Бумагу с химической обработкой поверхности (копировальная или безуглеродная бумага для копирования)
 - Электростатически заряженную бумагу
 - Скрученную, мятую или рваную бумагу
 - Бумагу с поверхностным покрытием
 - Бумагу с блеклым изображением
 - Бумагу с печатью на обороте, которая видна на просвет (например, газета).
- Убедитесь в том, что чернила, корректирующая паста или жидкость на документе полностью высохли.
- Для того, чтобы передать документ, ширина которого меньше 210 мм, рекомендуется сделать копию оригинала на бумаге формата A4 или letter с помощью копировального аппарата, а затем передать копию оригинала.

4.3 Отправка факса с помощью телефонного справочника упрощенного набора

До использования этой функции занесите в телефонный справочник упрощенного набора нужные имена и номера телефонов (стр. 19).

- Чтобы найти кнопки, держите открытой страницу обложки.
- 1 Отрегулируйте положение направляющих документа по ширине документа.
 - 2 Вставьте документ (до 10 страниц) ЛИЦЕВОЙ СТОРОНОЙ ВНИЗ. При этом должен прозвучать однократный сигнал и произойти захват документа.
 - 3 При необходимости нажмите **[+]** или **[-]** несколько раз для выбора нужного разрешения (стр. 24).
 - 4 Нажмите **[▶▶]**.
 - 5 Нажимайте **[+]** или **[-]** для отображения нужной записи, а затем нажмите **[FAX/START]**.

Автоматический набор последнего номера

Если линия занята или нет ответа, аппарат автоматически набирает номер до трех раз.

- Чтобы отменить повторный набор, нажмите **[STOP]**.

Если аппарат не отправляет факс

- Проверьте на дисплее хранящийся в памяти телефонный номер и убедитесь, что после набора номера от факса абонента поступает ответ.
- После набора слышен сигнал соединения, сообщающий о статусе аппарата абонента (функция #76 стр. 50).

4.4 Передача по рассылке

Запрограммировав записи телефонного справочника упрощенного набора (стр. 19) в память рассылки, можно отправлять один и тот же документ нескольким абонентам (до 20).

Запрограммированные записи остаются в памяти рассылки, что позволяет использовать их несколько раз. Инструкции о передаче по рассылке см. стр. 27.

- Чтобы найти кнопки, держите открытой страницу обложки.

4.4.1 Программирование телефонных номеров в памяти рассылки

- 1 Нажимайте **[MENU]** для отображения "ТЕЛЕФОН. СПРАВ-ИК".
- 2 Нажмите **[#]**.
 - Число в скобках указывает число сохраненных номеров.
- 3 Нажимайте **[+]** или **[-]** для отображения нужной записи.
- 4 Нажмите **[SET]**.
 - Для программирования других записей повторите шаги 3 и 4 (до 20 записей).
- 5 Нажмите **[SET]**.

Примечание:

- Если вы ошиблись при вводе записи, нажмите **[STOP]** после шага 4 для ее удаления.
- Проверьте сохраненные номера, распечатав список рассылки (стр. 66).

4.4.2 Добавление нового номера в память рассылки

После начального программирования можно добавить новые записи (в общей сложности до 20 номеров).

- 1 Нажмите **[▶▶]**.
- 2 Нажимайте **[+]** или **[-]** для отображения "<РАССЫЛКА>".
- 3 Нажмите **[MENU]**.
- 4 Нажмите **[*]**.
- 5 Нажимайте **[+]** или **[-]** для отображения записи, которую следует добавить.
- 6 Нажмите **[SET]**.
 - Для добавления других записей повторите шаги 5 и 6 (до 20 записей).
- 7 Нажмите **[STOP]**.

4.4.3 Удаление записи из памяти рассылки

- 1 Нажмите [▶].
- 2 Нажимайте [+] или [-] для отображения "<РАССЫЛКА>".
- 3 Нажмите [MENU].
- 4 Нажмите [#].
- 5 Нажимайте [+] или [-] для отображения записи, которую следует удалить.
 - Чтобы отменить удаление, нажмите [STOP].
- 6 Нажмите [SET].
- 7 Нажмите [SET].
 - Для удаления других записей повторите шаги с 5 по 7.
- 8 Нажмите [STOP].

4.4.4 Отправка документа абонентам, занесенным в память рассылки

- 1 Вставьте документ ЛИЦЕВОЙ СТОРОНОЙ ВНИЗ.
- 2 При необходимости нажмите [+] или [-] несколько раз для выбора нужного разрешения (стр. 24).
- 3 Нажмите [BROADCAST].
 - Документ подается в аппарат и сканируется в память. Затем аппарат передает данные на все телефонные номера, последовательно их набирая.
 - После передачи документ автоматически удаляется из памяти, и аппарат автоматически печатает отчет о произведенной рассылке.

Примечание:

- При выборе разрешения "ЧЕТКОЕ", "СВЕРХЧЕТКОЕ" или "ФОТО" число страниц, которое может передать аппарат, сокращается.
- Если размер документа превосходит емкость памяти, отправка отменяется.
- Если какой-либо телефонный номер занят или не отвечает, то он пропускается, и позднее выполняется повторный набор до трех раз.

Для отправки одного и того же документа в одноразовую группу станций

Можно также выбрать одноразовую группу станций для одноразовой отправки одного и того же документа. После передачи эта группа удаляется.

1. Вставьте документ.
2. Нажмите [▶].

3. Нажимайте [+] или [-] для отображения "<ОДНОРАЗ. РАССЫЛ>".
4. Нажмите [SET] для начала программирования номеров, на которые вы хотите передавать документы.
5. Нажимайте [+] или [-] для отображения нужной записи.
6. Нажмите [SET].
 - Для программирования других записей повторите шаги 5 и 6 (до 20 записей).
7. Нажмите [SET] для начала передачи на запрограммированные станции.

Для отмены передачи по рассылке

1. Когда аппарат отображает "РАССЫЛКА", нажмите [STOP].
 - На дисплее отображается "ОТМЕНА ПЕРЕДАЧИ?".
2. Нажмите [SET].

4.5 Выбор способа применения факсимильного аппарата

Выберите наиболее предпочтительный способ применения факсимильного аппарата.

- Использование автоответчика и/или факса (только KX-FP148)
- Использовать только как факс
- Большинство вызовов телефонные
- С автоответчиком (только KX-FP143)

4.5.1 Использование автоответчика и/или факса (только KX-FP148)

Ваша ситуация

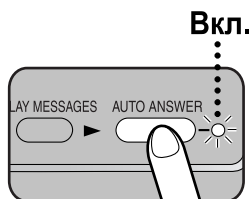
Вы хотите получать все телефонные вызовы и факсы автоматически.

Настройка

Установите факсимильный аппарат на режим АО/ФАКС (стр. 30), нажав **[AUTO ANSWER]** несколько раз.

Примечание:

- Заблаговременно установите функцию #77 (стр. 50) на "АО/ФАКС".



Как получать вызовы

Если это телефонный вызов, факсимильный аппарат записывает голосовое сообщение автоматически.

Если обнаружен тональный сигнал факса, факсимильный аппарат получает факс автоматически.

4.5.2 Использовать только как факс

Ваша ситуация

У вас есть отдельная телефонная линия только для факсов.

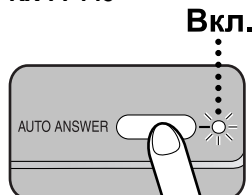
Настройка

Установите факсимильный аппарат на режим ТОЛЬКО ФАКС (стр. 30), нажав **[AUTO ANSWER]** несколько раз.

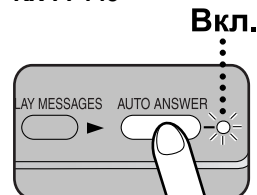
Примечание:

- Заблаговременно установите функцию #77 (стр. 50) на "ТОЛЬКО ФАКС" (только KX-FP148).

KX-FP143



KX-FP148



Как получать вызовы

Все входящие вызовы воспринимаются как факсы.

4.5.3 Большинство вызовов телефонные

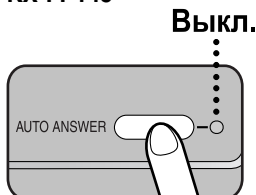
Ваша ситуация

Вы планируете сами отвечать на вызовы.

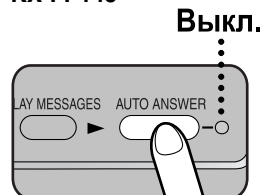
Настройка

Установите факсимильный аппарат на режим ТЕЛЕФОН (стр. 29), нажав **[AUTO ANSWER]** несколько раз.

KX-FP143



KX-FP148



Как получать вызовы

Вы должны сами отвечать на все вызовы.

Чтобы принять факс, нажимайте **[FAX/START]** для получения каждого факса.

4.5.4 С автоответчиком (только KX-FP143)

Ваша ситуация

Вы хотите использовать факсимильный аппарат совместно с автоответчиком.

Настройка

Подсоедините внешний автоответчик и задайте для него число звонков до ответа меньше четырех.

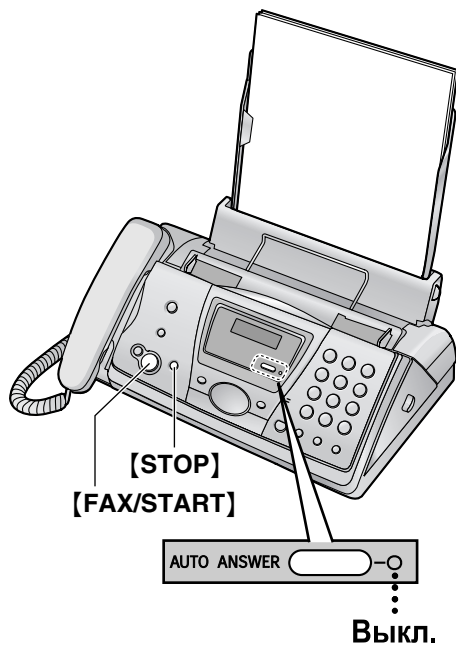
- При использовании автоответчика задайте число звонков в режиме ТОЛЬКО ФАКС на значение больше четырех.

Как получать вызовы

Если это телефонный вызов, автоответчик записывает голосовые сообщения.

Если обнаружен тональный сигнал факса, факсимильный аппарат получает факс автоматически.

4.6 Прием факса вручную— [AUTO ANSWER] ВЫКЛ.



4.6.1 Включение режима ТЕЛЕФОН

Установите факсимильный аппарат на режим ТЕЛЕФОН, нажимая [AUTO ANSWER] для отображения следующего.

РЕЖИМ : ТЕЛЕФОН

- Индикатор [AUTO ANSWER] гаснет.

Как получать вызовы

- 1 Чтобы ответить на вызов, снимите телефонную трубку.
- 2 Когда:
 - требуется принять документ,
 - слышен сигнал вызова факса (длинный звуковой сигнал) или
 - ничего не слышно,
 нажмите [FAX/START].

СОЕДИНЕНИЕ.....

- Аппарат начинает прием факса.

- 3 Положите трубку.

Чтобы остановить прием

Нажмите [STOP].

Дополнительный телефон

Можно также принимать факсы с помощью дополнительного телефона.

1. Когда дополнительный телефон звонит, снимите трубку дополнительного телефона.
2. Когда:
 - требуется принять документ,
 - слышен сигнал вызова факса (длинный звуковой сигнал) или
 - ничего не слышно,
 нажмите [*][#][9] (предустановленный код активизации факса) **твердо**.
3. Положите трубку.
 - Факсимильный аппарат начинает прием.

Примечание:

- Чтобы получать факсы с помощью дополнительного телефона, необходимо одновременно активизировать дистанционное включение факса (функция #41, стр. 48). По умолчанию установлено “ВКЛ”.

Дистанционное включение режима АВТООТВЕТ

Для КХ-FP143:

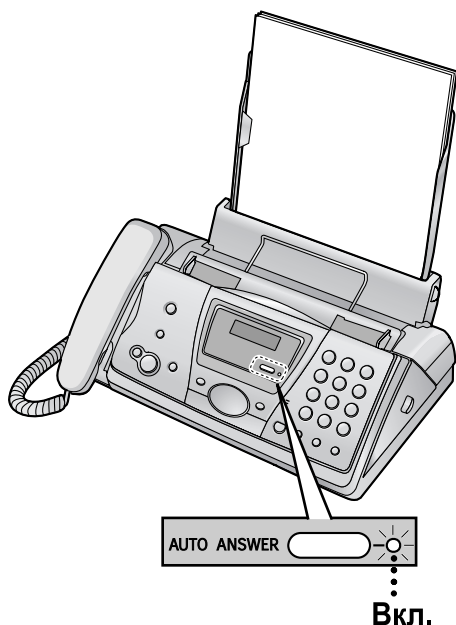
Если факс недоступен непосредственно, и режим АВТООТВЕТ аппарата выключен (режим ТЕЛЕФОН), то можно включить режим АВТООТВЕТ (ТОЛЬКО ФАКС) дистанционно с телефона с возможностью тонального набора.

1. Позвоните на ваш аппарат и прослушайте 10 звонков.
 - Подается звуковой сигнал.
2. Нажимайте [*] в течение 8 секунд.
3. Положите трубку.

Для КХ-FP148:

Об установке режима АО/ФАКС или ТОЛЬКО ФАКС из режима ТЕЛЕФОН см на стр. 39.

4.7 Автоматический прием факса– [AUTO ANSWER] ВКЛ.



4.7.1 Включение режима ТОЛЬКО ФАКС

Для КХ-FP143

Установите факсимильный аппарат на режим ТОЛЬКО ФАКС, нажимая [AUTO ANSWER] несколько раз для отображения следующего.

РЕЖИМ: ФАКС

- Индикатор [AUTO ANSWER] включается.

Для КХ-FP148

- 1 Заблаговременно установите функцию #77 на "ТОЛЬКО ФАКС" (стр. 50).
- 2 Нажимайте [AUTO ANSWER] для отображения следующего.

РЕЖИМ: ФАКС

- Индикатор [AUTO ANSWER] включается.

Как получать вызовы

При получении вызовов аппарат автоматически отвечает на все вызовы и принимает только факсы.

Примечание:

- Число звонков до ответа на вызов в режиме ФАКС можно изменить (функция #06 на стр. 46).

4.7.2 Включение режима АО/ФАКС (только КХ-FP148)

- 1 Заблаговременно установите функцию #77 на "АО/ФАКС" (стр. 50).
- 2 Нажимайте [AUTO ANSWER] для отображения следующего.

РЕЖИМ: АО/ФАКС

- Индикатор [AUTO ANSWER] включается.
- Аппарат воспроизводит записанное сообщение-приветствие.
- Отображается время, оставшееся для записи входящих сообщений.

Примечание:

- Максимальное время для записи входящих сообщений можно изменить (функция #10, стр. 46).
- Во время записи входящего вызова его можно прослушивать через громкоговоритель. Если этого не требуется, отключите функцию #67 (стр. 50).

Как получать вызовы

При получении вызовов аппарат действует как факс и/или как автоответчик.

- Если это телефонный вызов, аппарат записывает голосовое сообщение автоматически.
- Если обнаружен тональный сигнал факса, аппарат получает факс автоматически.

Прием голосового сообщения и факса во время одного вызова

Вызывающий абонент может оставить голосовое сообщение и отправить факс во время одного и того же вызова. Предварительно ознакомьте вашего абонента со следующей процедурой.

1. Вызывающий абонент звонит на ваш аппарат.
 - Автоответчик отвечает на вызов.
2. Абонент может оставить свое сообщение после приветствия.
3. Вызывающий абонент нажимает [*][9].
 - Аппарат включает функцию факса.
4. Абонент нажимает клавишу старта для начала отправки документа.

Установка количества звонков в режиме АО/ФАКС

Можно выбрать "1", "2", "3", "4", "ЭКОНОМ. РЕЖИМ" и "ЗВОНОК ВКЛ.". Эту установку можно изменить функцией #06, стр. 46.

- "ЭКОНОМ. РЕЖИМ": Когда вы вызываете свой аппарат с удаленного терминала, то по количеству звонков узнаете, получены ли новые речевые сообщения. Если аппарат отвечает на 2-

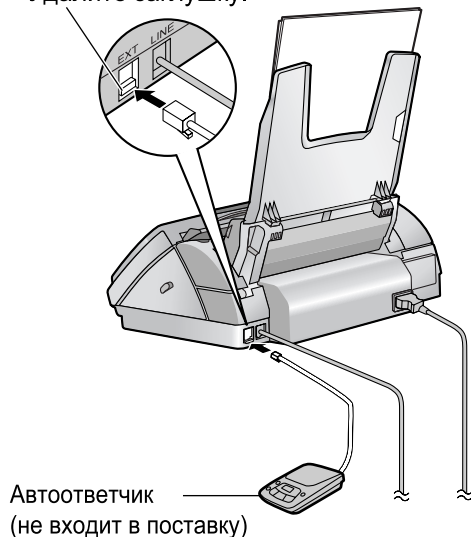
й звонок, имеется по меньшей мере одно новое сообщение. Если аппарат отвечает на 4-й звонок, новых сообщений нет. Для экономии оплаты вызова, повесьте трубку, как только услышите 3-й звонок. 3-й звонок указывает, что новых сообщений не записано.

- "ЗВОНОК ВЫК.": Аппарат отвечает, не подавая звонков.
- Если вы подписаны на службу идентификации вызывающего абонента, установите два или более звонков.

4.8 Совместная работа с автоответчиком (только КХ-FP143)

- 1 Подключите автоответчик.

Удалите заглушку.



- 2 Установите на автоответчике число звонков до ответа менее четырех.
 - Это дает возможность автоответчику первому ответить на вызов.
- 3 Запишите на автоответчик сообщение-приветствие.
 - Рекомендуется записать сообщение длительностью до 10 секунд и при этом не делать пауз более четырех секунд. В противном случае оба аппарата будут работать неправильно.
- 4 Включите автоответчик.
- 5 Установите на факсимильном аппарате нужный режим приема (стр. 29, 30).

- При выборе режима ТОЛЬКО ФАКС установите в режиме ТОЛЬКО ФАКС число звонков до ответа более четырех (функция #06 на стр. 46).

- 6 Убедитесь в том, что следующее не совпадает ни целиком, ни даже частично:
 - код дистанционного доступа автоответчика
 - код включения факса (функция #41 на стр. 48)

Как получать вызовы

Если это телефонный вызов, автоответчик записывает голосовое сообщение.

Если обнаружен тональный сигнал факса, факсимильный аппарат получает факс автоматически.

Прием голосового сообщения и факса во время одного вызова

Вызывающий абонент может оставить голосовое сообщение и отправить факс во время одного и того же вызова. Предварительно ознакомьте вашего абонента со следующей процедурой.

1. Вызывающий абонент звонит на ваш аппарат.
 - Автоответчик отвечает на вызов.
2. Абонент может оставить свое сообщение после приветствия.
3. Абонент набирает [*][#][9] (предустановленный код активизации факса).
 - Аппарат включает функцию факса.
4. Абонент нажимает клавишу старта для начала отправки документа.

Примечание:

- Код включения факса можно изменить через функцию #41 (стр. 48).

4.9 Получение методом поллинга (получение факса, содержащегося на другом факсимильном аппарате)

Эта возможность позволяет принимать документ с другого совместимого аппарата. Вызов оплачиваете вы.

Убедитесь в том, что в ваш аппарат не вставлены документы, и что аппарат абонента готов к вашему вызову.

- Чтобы найти кнопки, держите открытой страницу обложки.
- 1 Нажимайте **[MENU]** для отображения “ПОЛИНГ”.
 - 2 Нажмите **[SET]**.
 - 3 Наберите номер факса.
 - 4 Нажмите **[SET]**.
 - Аппарат начинает прием.

4.10 Запрет на прием спама (предотвращение приема факсов от нежелательных абонентов)

Если вы подписались на службу идентификации вызывающего абонента, эта функция предотвращает прием факсов при вызовах, для которых информация о вызывающем абоненте не отображается. Кроме того, факсы, поступившие от номеров, занесенных в программируемый список запрета нежелательных факсов, не принимаются факсимильным аппаратом (стр. 32).

- Чтобы найти кнопки, держите открытой страницу обложки.

Важно:

- Эта функция не действует, если:
 - аппарат установлен на режим ТЕЛЕФОН, или
 - выполняется прием вручную.

4.10.1 Включение запрета на прием нежелательных факсов

- 1 Нажимайте **[MENU]** для отображения “АКТ. ЧЕРН. СП. ФАКС”.
- 2 Нажмите **[▶]**.
- 3 Нажимайте **[+]** или **[-]** для выбора “ВКЛ”.
- 4 Нажмите **[SET]**.
- 5 Нажмите **[STOP]**.
 - Когда запрет на прием нежелательных факсов включен, отображается “ВКЛ ПР-КУ СПАМА”.

4.10.2 Программирование нежелательных абонентов

Из списка вызывавших абонентов (стр. 21) можно запрограммировать до 10 нежелательных номеров, если вы не хотите получать от них факсы.

- 1 Нажимайте **[MENU]** для отображения “АКТ. ЧЕРН. СП. ФАКС”.
- 2 Нажимайте **[▶]** для отображения “СПИС ПР-КИ СПАМА”.
- 3 Нажмите **[SET]**.
- 4 Нажимайте **[+]** или **[-]** до отображения номера абонента, от которого следует запретить принимать факсы.
- 5 Нажмите **[SET]**.

- Для программирования других номеров повторите шаги с 4 по 5.

6 Нажмите **[STOP]** для выхода из программирования.

Примечание:

- При отсутствии места в памяти для новой станции в шаге 3 или в шаге 5 на дисплее появляется “СПИСОК ЗАПОЛНЕН”. Удалите ненужные записи.

**Для просмотра списка запрета
нежелательных факсов**

1. Нажимайте **[MENU]** для отображения “АКТ. ЧЕРН. СП. ФАКС”.
2. Нажимайте **[▶]** для отображения “СМ. ЧЕРН. СП. ФАКС.”.
3. Нажмите **[SET]**.
4. Нажимайте **[+]** или **[-]** для отображения записи.
5. Для остановки просмотра нажмите **[STOP]**.
6. Для выхода из списка нажмите **[STOP]**.

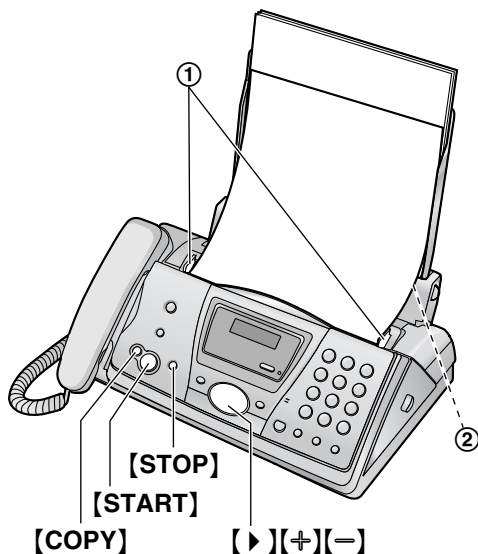
**Для печати списка запрета нежелательных
факсов**

1. Нажимайте **[MENU]** для отображения “АКТ. ЧЕРН. СП. ФАКС”.
2. Нажимайте **[▶]** для отображения “ПЕЧ. ЧЕРН. СП. ФАКС”.
3. Нажмите **[SET]**.
4. Нажмите **[STOP]** для выхода из списка.

**Для удаления записи из списка запрета
нежелательных факсов**

1. Нажимайте **[MENU]** для отображения “АКТ. ЧЕРН. СП. ФАКС”.
2. Нажимайте **[▶]** для отображения “СМ. ЧЕРН. СП. ФАКС.”.
3. Нажмите **[SET]**.
4. Нажимайте **[+]** или **[-]** для отображения нужной записи.
5. Нажмите **[◀]**.
 - Чтобы отменить удаление, нажмите **[STOP]**, а затем нажмите **[MENU]**.
6. Нажмите **[SET]**.
 - Запись удаляется.
7. Нажмите **[MENU]** для выхода из списка.

5.1 Копирование



- 1 Отрегулируйте положение направляющих документа (①) по действительному размеру документа.
- 2 Вставьте документ (до 10 страниц) ЛИЦЕВОЙ СТОРОНОЙ ВНИЗ (②). При этом должен прозвучать однократный сигнал и произойти захват документа.
 - Если направляющие документа не отрегулированы по документу, отрегулируйте их повторно.
- 3 При необходимости нажмите **[+]** или **[-]** несколько раз для выбора нужного разрешения.
- 4 Нажмите **[COPY]**.
 - При необходимости введите число копий (до 30).
- 5 Нажмите **[START]** или подождите 15 секунд.
 - Аппарат начинает копирование.

Примечание:

- Можно копировать любой документ, пригодный для передачи (стр. 25).

Выбор разрешающей способности

Выберите разрешение в соответствии с типом документа.

- “ЧЕТКОЕ”: для типографских или печатных оригиналов с мелкими буквами.
- “СВЕРХЧЕТКОЕ”: для оригиналов с очень мелкими буквами.
- “ФОТО”: для оригиналов, содержащих фотографии, темные рисунки и т.д.

- Если вы выберете “СТАНДАРТНОЕ”, копирование будет производиться в режиме “ЧЕТКОЕ”.

Функция быстрого сканирования

Эта возможность полезна, когда вы хотите скопировать документ, чтобы извлечь его для использования. Чтобы использовать эту возможность, предварительно включите функцию #34 (стр. 47).

- Документ подается в аппарат и сканируется в память. Затем аппарат печатает данные. Если размер документа превосходит емкость памяти, копирование документа отменяется, и эта функция автоматически отключается.

Чтобы остановить копирование

Нажмите **[STOP]**.

5.1.1 Другие функции копирования

Чтобы увеличить документ

1. Вставьте документ, а затем нажмите **[COPY]**.
2. Нажмите **[▶]**.
3. Нажмите **[+]** для выбора “150%” или “200%”, а затем нажмите **[START]**.
 - Аппарат увеличивает только центр верхней части документа. Чтобы сделать увеличенную копию нижней части документа, переверните документ и сделайте копию.

Пример: копия, увеличенная на 150%



Чтобы уменьшить документ

1. Вставьте документ, а затем нажмите **[COPY]**.
2. Нажмите **[▶]**.
3. Нажимайте **[-]** для выбора “92%”, “86%” или “72%”, а затем нажмите **[START]**.

Установки	Формат бумаги для печати	Размер оригинального документа
100% (по умолчанию)	A4	A4, Letter
92%	A4	A4
86%	A4	A4
72%	A4	Legal

A4 = 210 мм × 297 мм

Legal = 216 мм × 356 мм

Letter = 216 мм × 279 мм

Примечание:

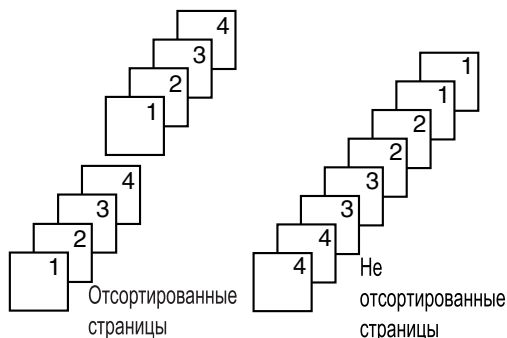
- Если соответствующий коэффициент уменьшения не выбран, документ может быть разделен, и верхняя часть второго листа удалена.
- Если изображение в нижней части документа не копируется при копировании документа той же длины, что и бумага для печати, попробуйте значение 92% или 86%.

Сортировка нескольких копий

Аппарат может выполнять сортировку нескольких копий, следуя порядку страниц оригинала.

1. Вставьте документ, а затем нажмите **[COPY]**.
2. Введите число копий (до 30).
3. Нажмите **[▶]** два раза для отображения “СОРТ-КА ВЫК”.
4. Нажимайте **[+]** или **[-]** для отображения “СОРТ-КА ВКЛ”.
5. Нажмите **[START]**.

Пример: Изготовление двух копий 4-страничного оригинала

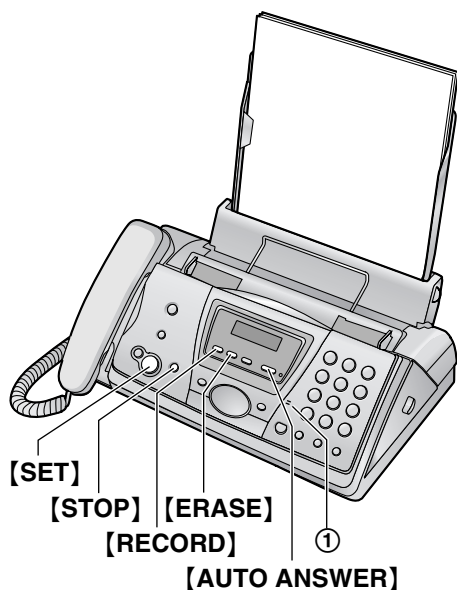


Примечание:

- При выполнении сортировки копий аппарат сохраняет документы в памяти. Если при этом память заполняется, распечатываются только сохраненные страницы.
- По окончании копирования функция сортировки автоматически отключается.
- Если в аппарате закончилась бумага для печати, аппарат сканирует документ, но не печатает его. Кроме того, данные не сохраняются в памяти. Вставьте бумагу, нажмите **[START]**, а затем попытайтесь копировать еще раз.

6.1 Запись сообщения-приветствия

Можно записать собственное сообщение-приветствие для режима АО/ФАКС, максимальная длительность которого составляет 16 (по умолчанию) или 60 секунд. Для получения наилучшего результата при приеме факсов записывайте сообщение длиной не более 12 секунд.



- 1 Заблаговременно установите функцию #77 на "АО/ФАКС" (стр. 50).
- 2 Нажмите **[RECORD]** два раза.
- 3 Нажмите **[SET]**.
 - Подается длинный сигнал.
- 4 Четко говорите в микрофон на расстоянии около 20 см от него (1).
 - На дисплее отображается время, оставшееся для записи.
- 5 По окончании записи нажмите **[STOP]**.
 - Аппарат повторяет ваше сообщение.

Примечание:

- Можно установить время записи сообщения-приветствия для режима АО/ФАКС на 60 секунд (функция #54, стр. 49).
 - Если вы изменяете максимальное время записи сообщения-приветствия на 60 секунд, то в сообщении приветствия для режима АО/ФАКС рекомендуется указать вызывающему абоненту, чтобы тот набрал **[*][9]** до начала передачи факса.

- Если вы изменяете максимальное время записи сообщения-приветствия с 60 секунд на 16 секунд, сообщение-приветствие удаляется. При получении вызова воспроизводится предварительно записанное сообщение-приветствие.

Проверка сообщения-приветствия

1. Заблаговременно установите функцию #77 на "АО/ФАКС" (стр. 50).
2. Нажимайте **[AUTO ANSWER]** для отображения "РЕЖИМ: АО/ФАКС".
 - Аппарат воспроизводит сообщение-приветствие.

6.1.1 Удаление ваших сообщений-приветствий

- 1 Заблаговременно установите функцию #77 на "АО/ФАКС" (стр. 50).
- 2 Нажмите **[ERASE]** два раза.
- 3 Нажмите **[SET]**.
 - Чтобы отменить удаление, нажмите **[STOP]**.
- 4 Нажмите **[SET]**.

Примечание:

- Если вы удалите собственное сообщение-приветствие для режима АО/ФАКС, то при получении вызова автоматически воспроизводится предварительно записанное сообщение.

6.2 Сообщение для других или для себя

Чтобы оставить сообщение частного характера для других или для себя, можно записать голосовое напоминание. Это напоминание может быть позднее воспроизведено прямо на аппарате или дистанционно.

- Чтобы найти кнопки, держите открытой страницу обложки.

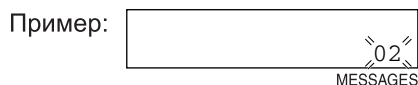
- 1 Нажмите **[RECORD]**.
- 2 Нажмите **[SET]**.
 - Подается длинный сигнал.
- 3 Четко говорите в микрофон на расстоянии около 20 см от него.
- 4 По окончании записи нажмите **[STOP]**.

6.3 Прослушивание записанных сообщений

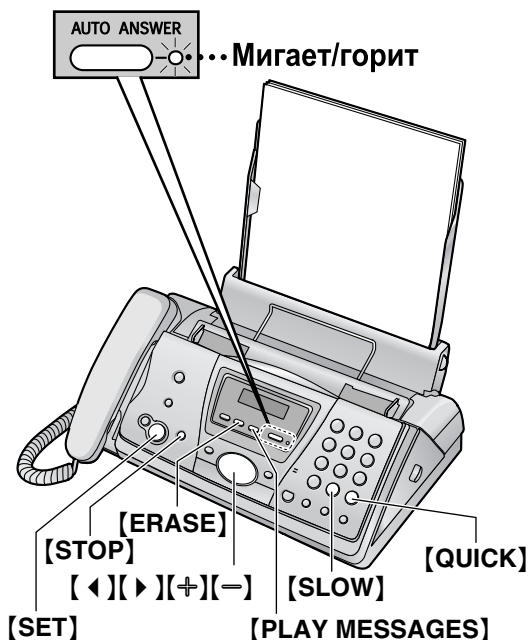
На дисплее отображается общее число записанных сообщений;

Если аппарат записал новые голосовые сообщения:

- Когда режим АВТООТВЕТ включен, индикатор **[AUTO ANSWER]** мигает.
- На дисплее мигает общее число записанных сообщений.



- если включено предупреждение о сообщении, аппарат подает длинные звуковые сигналы (функция #42, стр. 48).



Нажмите **[PLAY MESSAGES]**.

- Воспроизводятся только новые записанные сообщения.
- Отрегулируйте громкость громкоговорителя с помощью **[+]** или **[-]**.
- После воспроизведения всех новых сообщений индикатор **[AUTO ANSWER]** перестает мигать, но продолжает гореть. Если в этот момент вы нажмете **[PLAY MESSAGES]**, воспроизводятся все записанные сообщения.

Примечание:

- Общее время, отведенное на запись всех сообщений (приветствие, входящие и напоминание), составляет **около 18 минут**. Если

сообщения записываются в шумной комнате, это время может сократиться.

Повторное воспроизведение сообщения

Нажмите **[◀]** при прослушивании сообщения.

- Если вы нажмете **[◀]** в течение 5 секунд после начала сообщения, воспроизводится предыдущее сообщение.
- Для воспроизведения какого-либо определенного сообщения нажмите **[◀]** или **[▶]** и найдите сообщение, которое вы хотите прослушать.

Пропуск сообщения

Нажмите **[▶]** для воспроизведения следующего сообщения.

Временная остановка воспроизведения

Нажмите **[STOP]**.

- Если вы нажмете **[PLAY MESSAGES]** в течение одной минуты, аппарат продолжит воспроизведение оставшихся сообщений.

Речевая метка времени/дня недели

Во время воспроизведения синтезированный голос сообщает день недели и время записи каждого сообщения.

Изменение скорости воспроизведения

Нажмите **[QUICK]** для воспроизведения сообщений со скоростью, превышающей первоначальную в полтора раза. Нажмите **[SLOW]** для воспроизведения сообщений со скоростью, равной половине первоначальной.

- Чтобы вернуться к первоначальной скорости, нажмите **[QUICK]** или **[SLOW]** еще раз во время быстрого или медленного воспроизведения.

6.3.1 Удаление записанных сообщений

Удаление определенного сообщения

Нажмите **[ERASE]** при прослушивании сообщения, которое вы хотите удалить.

Удаление всех сообщений

- 1 Нажмите **[ERASE]**.
- 2 Нажмите **[SET]**.
 - Чтобы отменить удаление, нажмите **[STOP]**.
- 3 Нажмите **[SET]** еще раз.

Полезный совет:

- Сообщения, записанные в ящике голосовой почты, не удаляются.

6.4 Операции с удаленного терминала

Вы можете позвонить на аппарат с удаленного терминала и получить доступ к автоответчику.

Важно:

- **Заблаговременно запрограммируйте идентификационный код (ID) (функция #11, стр. 46).**
- **Перед уходом установите ваш аппарат на режим АО/ФАКС (стр. 30).**
- **Для дистанционных операций используйте телефон с тональным набором.**

Полезный совет:

- Нажимайте клавиши твердо.
- **Пожалуйста, скопируйте следующую таблицу и всегда держите ее при себе.**

Дистанционные операции на автоответчике			
1. Позвоните на ваш аппарат.	[4]		Воспроизведение новых сообщений
2. Введите идентификатор дистанционного управления во время воспроизведения сообщения-приветствия режима АО/ФАКС.	[5]		Воспроизведение всех сообщений
3. Нажмите клавишу(и) дистанционной команды в течение 10 секунд. <ul style="list-style-type: none"> • Чтобы записать сообщение в почтовый ящик, позвоните на ваш аппарат, нажмите [✳] и номер почтового ящика (1 или 2), а затем оставьте сообщение. • Чтобы получить сообщение из почтового ящика, позвоните на ваш аппарат, нажмите [✳] и номер почтового ящика (1 или 2), введите пароль почтового ящика, а затем нажмите клавишу дистанционной команды. 	[6]		Контрольное прослушивание помещения
	[7]		Перезаписывает сообщение-приветствие
	[9]		Останавливает перезапись сообщения-приветствия
	[✳][4]		Удаляет определенное сообщение
	[✳][5]		Удаляет все сообщения
	[8][0]		Изменяет режим на ТЕЛЕФОН
Клавиша	Дистанционная команда	[8][1]	Включает пересылку сообщений
[0]	Пропускает сообщение-приветствие	[8][2]	Выключает пересылку сообщений
[1]	Повторяет сообщение	[8][3]	Включает вызов пейджера
[2]	Пропускает сообщение	[8][4]	Выключает вызов пейджера

6.4.1 Прослушивание записанных сообщений

- 1 Позвоните на ваш аппарат.
- 2 Введите идентификатор дистанционного управления для дистанционного управления во время воспроизведения сообщения-приветствия режима АО/ФАКС.
- 3 Начните дистанционные операции.

Если есть новые записанные сообщения

1. Подается длинный сигнал.
2. Короткий сигнал подается до восьми раз.
 - Сигналы указывают число новых сообщений.
3. Новые сообщения воспроизводятся.

Если новых сообщений нет

1. Подается один длинный сигнал (короткий сигнал не подается).
2. Подождите четыре секунды или нажмите [5].
3. Воспроизводятся все записанные сообщения.

Если голосовая память заполнена

после воспроизведения сообщений подается 6 звуковых сигналов. Удалите ненужные сообщения.

6.4.2 Дистанционное управление с помощью клавиши дистанционной команды

[1]: повторяет сообщение. При нажатии этой клавиши в течение 5 секунд после начала сообщения воспроизводится предыдущее сообщение.

[2]: пропускает сообщение.

[4]: воспроизводит только новые сообщения.

[5]: воспроизводит все сообщения.

Примечание:

- Если вы не ввели код дистанционной команды в течение 10 секунд после последней операции, аппарат просит оставить сообщение-отметку (стр. 39).

6.4.3 Другие дистанционные операции

Удаление определенного сообщения

Нажмите [*****][4] при прослушивании сообщения, которое вы хотите удалить.

- Подается один длинный сигнал и три коротких сигнала. Затем аппарат воспроизводит следующее сообщение.

Удаление всех сообщений

Нажмите [*****][5], чтобы удалить все сообщения.

- Подается один длинный сигнал и три коротких сигнала.

Контрольное прослушивание помещения

Нажмите [6], чтобы прослушивать звуки в помещении, где установлен аппарат, в течение примерно 30 секунд.

- Через 30 секунд подается сигнал. Для продолжения контрольного прослушивания нажмите [6] еще раз в течение 10 секунд.

Запись сообщения-отметки

После воспроизведения сообщений вы можете оставить дополнительное сообщение.

1. Дождитесь трех сигналов, обозначающих окончание дистанционной операции.
2. Прослушайте один сигнал.
3. Подождите примерно 10 секунд.
4. Прослушайте голосовое указание или один сигнал.
5. Оставьте сообщение.

Перезапись вашего сообщения-приветствия

Вы можете изменить сообщение-приветствие для режима АО/ФАКС.

1. Нажмите [7] для начала записи.
 - Подается длинный сигнал.
2. Четко говорите до 16 секунд.
 - Если вы сделаете паузу более двух секунд, подается шесть сигналов и запись прекращается. В течение 10 секунд повторите действия, начиная с шага 1.

3. По окончании записи нажмите [9].

- Воспроизводится новое сообщение-приветствие.

Пропуск сообщения-приветствия

Нажмите [0] во время воспроизведения сообщения-приветствия.

- Аппарат пропускает оставшуюся часть сообщения-приветствия.

Включение или выключение пересылки сообщений

До использования этой функции следует запрограммировать телефонный номер, на который пересылаются сообщения (функция #60, стр. 49).

Нажмите [8][1] для включения пересылки сообщений.

Нажмите [8][2] для выключения пересылки сообщений.

- Если телефонный номер, на который должны пересылаться сообщения, не запрограммирован, вы не сможете включить эту функцию. Подается шесть сигналов.

Включение или выключение вызова пейджера

Перед использованием этой функции вы должны запрограммировать номер пейджера, на который передаются сообщения (функция #70, стр. 50).

Нажмите [8][3] для включения вызова пейджера.

Нажмите [8][4] для выключения вызова пейджера.

- Если номер пейджера, на который должны посылаются сообщения, не запрограммирован, вы не сможете включить эту функцию. Подается шесть сигналов.

Изменение типа приема

Нажмите [8][0] для изменения типа приема с АО/ФАКС на ТЕЛЕФОН.

- Вы не можете вернуться в режим АО/ФАКС в процессе этого же вызова. О том, как вернуться в режим АО/ФАКС, смотрите ниже.

Установка режима АО/ФАКС или ТОЛЬКО ФАКС из режима ТЕЛЕФОН

1. Позвоните на ваш аппарат и прослушайте 10 звонков.
 - Подается звуковой сигнал.
2. Введите идентификационный код ID дистанционного управления (функция #11, стр. 46) в течение 8 секунд.

- Подается звуковой сигнал.
- 3. Для переключения в режим АО/ФАКС:**
Через 3 секунды воспроизводится сообщение-приветствие.
Для переключения в режим ТОЛЬКО ФАКС:
Нажимайте [*****] в течение 3 секунд.
 - 4.** Положите трубку.

6.5 Возможность вызывающим абонентам оставлять личные сообщения

Этот аппарат снабжен двумя личными почтовыми ящиками. Абонент может оставить личное сообщение в определенном почтовом ящике. Прослушать сообщение, оставленное в почтовом ящике, может только лицо, знающее пароль. Эта возможность полезна, если вы используете аппарат совместно с другими людьми.

6.5.1 Использование почтового ящика

- 1** Запишите ваше сообщение-приветствие для режима АО/ФАКС (стр. 36).
Пример сообщения: “Это (ваше имя). В настоящее время я не могу вам ответить. Чтобы отправить факс, начните передачу. Чтобы оставить сообщение, говорите после звукового сигнала. Чтобы оставить сообщение частного характера, нажмите [*****] и введите номер почтового ящика [**1**] или [**2**]. Спасибо.”
- 2** Если необходимо, запишите ваше сообщение-приветствие для почтового ящика (стр. 41).
- 3** Если необходимо, измените пароль почтового ящика.
 - О пароле почтового ящика 1 см. функцию #51, (стр. 49).
 - О пароле почтового ящика 2 см. функцию #52, (стр. 49).
- 4** Установите аппарат на режим АО/ФАКС (стр. 30).

6.5.2 Как оставить сообщение в почтовом ящике

- 1** Позвоните на ваш аппарат с дистанционного телефона с тональным набором.
 - Воспроизводится сообщение-приветствие для режима АО/ФАКС.
- 2** Нажмите [*****] и введите номер почтового ящика (**[1]** или **[2]**).
 - Воспроизводится сообщение-приветствие почтового ящика.
- 3** После сигнала оставьте сообщение.

Примечание:

- Если вызывающий абонент не вводит номер почтового ящика в шаге 2, сообщение записывается в общую память.

4. Нажмите **[MENU]**.

6.6 Запись ваших сообщений-приветствий для почтового ящика

Время записи каждого приветствия ограничено 16 секундами для каждого почтового ящика.

Пример сообщения: “Это (имя). Пожалуйста, оставьте ваше имя и сообщение после звукового сигнала.”

- Чтобы найти кнопки, держите открытой страницу обложки.
- 1 Нажмите **[MENU]**.
 - 2 Для почтового ящика 1:
Нажмите **[#]**, затем **[5][5]**.
Для почтового ящика 2:
Нажмите **[#]**, затем **[5][6]**.
 - 3 Нажимайте **[+]** или **[-]** для выбора “ЗАПИСЬ”.
 - 4 Нажмите **[SET]**.
 - 5 Четко говорите в микрофон на расстоянии около 20 см от него.
 - На дисплее отображается время, оставшееся для записи.
 - 6 По окончании записи нажмите **[STOP]**.
 - Аппарат повторяет ваше сообщение.
 - 7 Нажмите **[MENU]**.

Проверка сообщения-приветствия почтового ящика

1. Для почтового ящика 1:
Нажмите **[MENU]**, затем **[#][5][5]**.
Для почтового ящика 2:
Нажмите **[MENU]**, затем **[#][5][6]**.
2. Нажимайте **[+]** или **[-]** для выбора “ПРОВЕРКА”.
3. Нажмите **[SET]**.
 - Аппарат воспроизводит сообщение.
4. Нажмите **[MENU]**.

Удаление вашего сообщения-приветствия для почтового ящика

1. Для почтового ящика 1:
Нажмите **[MENU]**, затем **[#][5][5]**.
Для почтового ящика 2:
Нажмите **[MENU]**, затем **[#][5][6]**.
2. Нажимайте **[+]** или **[-]** для выбора “УДАЛЕНИЕ”.
3. Нажмите **[SET]**.
 - Ваше сообщение-приветствие для почтового ящика удаляется.

6.7 Прослушивание записанных сообщений для почтового ящика

- Чтобы найти кнопки, держите открытой страницу обложки.

- 1 Нажмите [▶] два раза.
- 2 Нажимайте [⊕] или [⊖] для отображения нужного номера почтового ящика.
- 3 Нажмите [PLAY MESSAGES].
Если вы ранее запрограммировали пароль для своего почтового ящика, введите его.
 - Воспроизводятся только новые записанные сообщения.
 - Если новых сообщений нет, аппарат воспроизводит все записанные сообщения.
- 4 Нажмите [STOP] для завершения операции.

Примечание:

- Подробнее о функциях, которые можно использовать во время воспроизведения, см. следующие разделы на стр. 37.
 - Повторное воспроизведение сообщения
 - Пропуск сообщения
 - Временная остановка воспроизведения
 - Изменение скорости воспроизведения
 - Удаление определенного сообщения

Запись напоминания в почтовый ящик

1. Нажмите [▶] два раза.
2. Нажимайте [⊕] или [⊖] для отображения нужного номера почтового ящика.
3. Нажмите [RECORD].
 - Подается длинный сигнал.
4. Четко говорите в микрофон на расстоянии около 20 см от него.
5. По окончании записи нажмите [STOP].

Удаление всех сообщений в почтовом ящике

1. Нажмите [▶] два раза.
2. Нажимайте [⊕] или [⊖] для отображения нужного номера почтового ящика.
3. Нажмите [ERASE].
 - Чтобы отменить удаление, нажмите [STOP].
4. Нажмите [SET].

6.8 Прослушивание записанных сообщений для почтового ящика с удаленного терминала

- 1 Позвоните на ваш аппарат с дистанционного телефона с тональным набором.
- 2 Нажмите [✳] и введите номер почтового ящика ([1] или [2]) во время воспроизведения приветствия для режима АО/ФАКС.
 - Если вы ранее записали свое сообщение-приветствие для почтового ящика, оно воспроизводится.
- 3 Введите пароль почтового ящика (по умолчанию "555").

Примечание:

- Подробнее о дистанционных операциях см. стр. 38. Дистанционные команды [8][1], [8][2], [8][3] и [8][4] использовать нельзя.

Прослушивание сообщений другого почтового ящика после воспроизведения

Нажмите [✳] и [0] (для общей памяти), затем введите идентификационный код (ID) дистанционных операций.

ИЛИ

Нажмите [✳] и введите номер почтового ящика ([1] или [2]), а затем введите пароль почтового ящика.

6.9 Пересылка записанных сообщений на другой телефон

Эта возможность позволяет вашему аппарату делать вызов по указанному номеру каждый раз, когда записывается входящее голосовое сообщение. Можно извлекать пересланные сообщения с помощью дистанционной операции.

- Чтобы найти кнопки, держите открытой страницу обложки.

Важно:

- Для использования этой возможности сначала запрограммируйте телефонный номер для пересылки (функция #60, стр. 49) и установите аппарат на режим АО/ФАКС.
- Вы должны заблаговременно включить функцию голосовых указаний (функция #47 на стр. 48) или записать собственное сообщение-приветствие для пересылки.

6.9.1 Как действует эта функция

- 1 Входящее голосовое сообщение записывается на ваш аппарат.
- 2 Ваш аппарат делает вызов по телефонному номеру для пересылки.
- 3 Вы отвечаете на вызов по телефону, на который пересылается сообщение.
- 4 Аппарат воспроизводит записанное сообщение-приветствие.
 - Вы можете записать сообщение-приветствие для пересылки.
- 5 Вы вводите идентификационный код (ID) для дистанционных операций и извлеките сообщение с помощью дистанционной операции (стр. 38).

Полезный совет:

- Сообщения, записанные в ящике голосовой почты, не передаются.

6.9.2 Запись вашего сообщения-приветствия для пересылки

Время записи ограничено 16 секундами.

Пример сообщения: “Это пересланное сообщение от (ваше имя, род занятий и/или номер телефона). Пожалуйста, введите ваш идентификатор дистанционного управления для дистанционных операций.”

- 1 Нажмите **[MENU]**.
- 2 Нажмите **[⇄]**, затем **[6][1]**.

- 3 Нажимайте **[+]** или **[-]** для выбора “ЗАПИСЬ”.
- 4 Нажмите **[SET]**.
- 5 Четко говорите в микрофон на расстоянии около 20 см от него.
 - На дисплее отображается время, оставшееся для записи.
- 6 По окончании записи нажмите **[STOP]**.
 - Аппарат повторяет ваше сообщение.
- 7 Нажмите **[MENU]**.

Проверка сообщения-приветствия для пересылки

- 1 Нажмите **[MENU]**, **[⇄][6][1]**.
- 2 Нажимайте **[+]** или **[-]** для выбора “ПРОВЕРКА”.
- 3 Нажмите **[SET]**.
 - Аппарат воспроизводит сообщение.
- 4 Нажмите **[MENU]**.

Удаление вашего сообщения-приветствия для пересылки

- 1 Нажмите **[MENU]**, **[⇄][6][1]**.
- 2 Нажимайте **[+]** или **[-]** для выбора “УДАЛЕНИЕ”.
- 3 Нажмите **[SET]**.
- 4 Нажмите **[MENU]**.

Примечание:

- При пересылке вызова воспроизводится предварительно записанное сообщение-приветствие для пересылки.
- Если функция голосовых указаний выключена (функция #47 на стр. 48), и вы удалили собственное сообщение-приветствие для пересылки, функция пересылки сообщений отменяется.

Вызов пейджера

Эта функция позволяет аппарату позвонить на ваш пейджер, когда аппарат получает голосовое сообщение.

- 1 Нажмите **[MENU]**.
- 2 Нажмите **[⇄]**, затем **[7][0]**.
- 3 Нажимайте **[+]** или **[-]** для выбора “ВКЛ”.
- 4 Нажмите **[SET]**.
- 5 Введите номер вашего пейджера и/или паузы (до 46 цифр).

Пример:

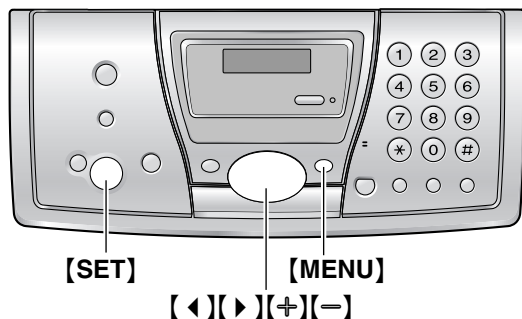
1 202 555 1234PP12345678

- **1 202 555 1234:** номер вашего пейджера
- **PP:** паузы
- **12345678:** код доступа вашего пейджера, если необходимо.

6. Автоответчик (только KX-FP148)

6. Нажмите **[SET]**.
 - Аппарат набирает сохраненный номер.
7. Убедитесь в том, что ваш пейджер получил проверочный вызов.
8. Нажмите **[DIGITAL SP-PHONE]**.

7.1 Программирование



7.1.1 Программирование основных функций

- 1 Нажмите [MENU].
- 2 Выберите функцию, которую вы хотите запрограммировать.
Нажимайте [◀] или [▶] для отображения нужной функции.
 - Отображается текущая установка функции.
- 3 Нажимайте [+] или [-] для отображения нужной установки.
 - В зависимости от функции этот шаг может быть несколько иным.
- 4 Нажмите [SET].
 - Выбранная установка запоминается, и отображается следующая функция.
- 5 Для окончания программирования нажмите [MENU].

7.1.2 Программирование расширенных функций

- 1 Нажмите [MENU].
- 2 Нажимайте [◀] или [▶] для отображения "РАСШИР. НАСТР-КИ".
- 3 Нажмите [SET].
- 4 Выберите функцию, которую вы хотите запрограммировать.
Нажимайте [◀] или [▶] для отображения нужной функции.
 - Отображается текущая установка функции.
- 5 Нажимайте [+] или [-] для отображения нужной установки.
 - В зависимости от функции этот шаг может быть несколько иным.
- 6 Нажмите [SET].

- Выбранная установка запоминается, и отображается следующая функция.

- 7 Для окончания программирования нажмите [MENU].

Программирование путем прямого ввода номера программного кода

Можно выбрать функцию, указав ее код напрямую (# и двузначный номер), вместо использования [◀] или [▶].

- 1 Нажмите [MENU].
- 2 Нажмите [##] и наберите 2-значный номер кода (от стр. 46 до стр. 50).
- 3 Нажимайте [+] или [-] для отображения нужной установки.
 - В зависимости от функции этот шаг может быть несколько иным.
- 4 Нажмите [SET].
- 5 Для окончания программирования нажмите [MENU].

Чтобы отменить программирование

Нажмите [MENU] для выхода из программирования.

7.2 Основные функции

Код #01: Установка даты и времени

УСТ. ДАТЫ И ВРЕМ
НАЖМИТЕ SET

Подробнее см. стр. 15.

Код #02: Установка логотипа

ВАШ ЛОГОТИП
НАЖМИТЕ SET

Подробнее см. стр. 16.

Код #03: Установка телефонного номера факса

НО. ВАШЕГО ФАКСА
НАЖМИТЕ SET

Подробнее см. стр. 18.

Код #04: Распечатка отчета об отправке

ПЕРЕДАЧА ОТЧЕТА
=ВЫКЛ. [±]

Для печати отчета об отправке, содержащего результаты передачи факсов (стр. 25).
“ОШИБКА”: отчет об отправке распечатывается только при неудачной передаче факса.
“ВКЛ”: отчет об отправке распечатывается после каждой передачи.
“ВЫКЛ.”: (по умолчанию) отчеты об отправке не распечатываются.

Код #06 (только KX-FP143): Изменение числа звонков в режиме ТОЛЬКО ФАКС

КОЛИЧ. ЗВОНК. ФАКС
КОЛ-ВО ЗВ.=2 [±]

Для изменения количества звонков до ответа аппарата на вызов в режиме ТОЛЬКО ФАКС. Вы можете выбрать “1”, “2” (по умолчанию), “3”, “4”, “5”, “6”, “7”, “8”, “9”. При использовании аппарата с автоответчиком установите больше четырех звонков (стр. 31).

Код #06 (только KX-FP148): Изменение числа звонков в режиме АО/ФАКС

КОЛИЧ. ЗВОНК. АО
КОЛ-ВО ЗВ.=2 [±]

Для изменения числа звонков до ответа аппарата на вызов в режиме АО/ФАКС. Можно выбрать “1”, “2” (по умолчанию), “3”, “4”, “ЭКОНОМ. РЕЖИМ” или “ЗВОНОК ВЫК.”. Подробнее см. стр. 30.

Примечание:

- Заблаговременно установите функцию #77 на “АО/ФАКС” (стр. 50).

Код #06 (только KX-FP148): Изменение числа звонков в режиме ТОЛЬКО ФАКС

КОЛИЧ. ЗВОНК. ФАКС
КОЛ-ВО ЗВ.=2 [±]

Для изменения количества звонков до ответа аппарата на вызов в режиме ТОЛЬКО ФАКС. Вы можете выбрать “1”, “2” (по умолчанию), “3”, “4”, “5”, “6”, “7”, “8” или “9”.

Примечание:

- Заблаговременно установите функцию #77 на “ТОЛЬКО ФАКС” (стр. 50).

Код #10 (только KX-FP148): Изменение максимального времени для записи входящих сообщений

ВРЕМЯ ЗАПИСИ
=VOX [±]

“VOX” (по умолчанию): не ограничено.
“1 МИН” – “9 МИН”: от 1 минуты до 9 минут.

Код #11 (только KX-FP148): Установка идентификатора дистанционного управления для дистанционных операций

КОД ДОСТ. К АО
=ВКЛ [±]

1. Нажмите **[MENU]**.
2. Нажмите **[⇐]**, затем **[1][1]**.
3. Нажимайте **[+]** или **[-]** для выбора “ВКЛ”.
4. Нажмите **[SET]**.
5. Введите любой 3-значный номер, кроме номера с цифрами 0 или 7.
 - По умолчанию идентификатор установлен на “111”.
6. Нажмите **[SET]**.
7. Нажмите **[MENU]**.

Код #13: Установка режима набора номера

РЕЖ. НАБ. НОМЕРА
=ИМПУЛЬСНЫЙ [±]

Если набор невозможен, измените эту настройку в соответствии с телефонной линией.
“ТОНАЛЬНЫЙ”: для службы тонального набора.
“ИМПУЛЬСНЫЙ” (по умолчанию): для службы импульсного набора.

Код #17: Установка мелодии звонка

ТИП ЗВОНКА
=А [±]

Можно выбрать “А” (по умолчанию), “В” или “С”.

7.3 Расширенные функции

Код #22: Установка автоматической печати общего отчета

АВТО ОТЧЕТ
=ВКЛ [±]

“ВКЛ” (по умолчанию): аппарат автоматически распечатывает общий отчет после каждых 30 новых сеансов факсимильной связи (стр. 25).

“ВЫКЛ.”: аппарат не распечатывает общий отчет, но сохраняет записи последних 30 сеансов факсимильной связи.

Код #23: Отправка документа за границу

МЕЖДУНАР. СВЯЗЬ
=ОШИБКА [±]

Если вы не можете отправить факс за границу, даже если номер правилен, и линия подсоединена, включите эту функцию до начала передачи.

“ОШИБКА” (по умолчанию): если при предыдущей передаче факса происходит сбой, и вы хотите повторно отправлять документ автоматически.

“СЛЕДУЮЩ. ФАКС”: Эта установка начинает действовать только для следующей попытки передачи факса. После передачи аппарат возвращается к предыдущей установке.

“ВЫКЛ.”: отключает эту функцию.

Примечание:

- Данная функция неприменима для рассылок.
- Плата за телефонную связь может возрасти, так как скорость передачи уменьшается.

Код #25: Отправка факса в заданное время

ОТЛОЖ. ПЕРЕДАЧА
=ВЫКЛ. [±]

Данная функция позволяет передавать факсы в льготное время и таким образом снизить стоимость услуг связи. Функцию можно установить на включение до наступления нужного времени (до 24 часов).

Чтобы отправить документ:

1. Вставьте документ.
2. При необходимости нажмите **[+]** или **[-]** несколько раз для выбора нужного разрешения (стр. 24).
3. Нажмите **[MENU]**.
4. Нажмите **[11]**, затем **[2][5]**.
5. Нажимайте **[+]** или **[-]** для выбора “ВКЛ”.
6. Нажмите **[SET]**.
7. Наберите номер факса.
8. Нажмите **[SET]**.

9. Введите время начала передачи.

- Если вы выберете английский язык (функция #48 на стр. 48), время устанавливается с помощью 12-часового формата. Нажимайте **[*]** для выбора “АМ” или “РМ”.

10. Нажмите **[SET]**.

11. Нажмите **[MENU]**.

Примечание:

- Для отмены после программирования нажмите **[STOP]**, а затем **[SET]**.

Код #26: Установка автоматической печати списка идентификаторов вызывающих абонентов

АВТО ПЕЧАТЬ. АБОН
=ВЫКЛ. [±]

“ВКЛ”: Аппарат автоматически распечатывает список вызывающих абонентов после каждых 30 новых вызовов (стр. 21).

“ВЫКЛ.” (по умолчанию): Аппарат не распечатывает список вызывающих абонентов, но сохраняет записи с информацией о каждом из последних 30 абонентах.

Код #34: Установка быстрого сканирования

БЫСТР. СКАНИР-НИЕ
=ВЫКЛ. [±]

Эта функция полезна, если вы хотите извлечь документ для использования в других целях, поскольку аппарат освобождает документ до его отправки или копирования.

“ВКЛ”: аппарат сначала сканирует документ и сохраняет его в памяти, а затем начинает отправку или копирование.

“ВЫКЛ.” (по умолчанию): отключает эту функцию.

Примечание:

- Если размер документа превосходит емкость памяти, отправка всего документа или копирование избыточных документов отменяется, и эта функция отключается автоматически.

Код #36: Получение документов, выходящих за границы листа

УМЕНЬШ. ПРИЕМА
=92% [±]

Если размер документа, отправляемого вашим абонентом, такой же, как размер бумаги для печати, или больше этого размера, аппарат может уменьшить документ и напечатать его. Выберите коэффициент уменьшения.

Установки	Формат бумаги для печати	Размер оригинального документа
100%	A4	Letter

7. Программируемые функции

Установка	Формат бумаги для печати	Размер оригинального документа
92%(по умолчанию)	A4	A4
86%	A4	A4
72%	A4	Legal

Код #39: Изменение контрастности дисплея

КОНТРАСТ ЖКД
=НОРМАЛЬН. [±]

“НОРМАЛЬН.” (по умолчанию): нормальная контрастность.

“ТЕМНЫЙ”: используется, когда контрастность дисплея слишком низкая.

Код #41: Изменение кода включения факса

ВКЛ. ФАКСА
=ВКЛ [±]

Если вы располагаете дополнительным телефоном, и хотели бы использовать его для получения факсов, включите эту функцию и запрограммируйте код включения.

1. Нажмите **[MENU]**.
2. Нажмите **[#]**, затем **[4][1]**.
3. Нажимайте **[+]** или **[-]** для выбора “ВКЛ”.
4. Нажмите **[SET]**.
5. Введите код от двух до четырех знаков, используя 0–9, **[*]** и **[#]**.
 - По умолчанию установлен код “*#9”.
 - Не вводите “0000”.
6. Нажмите **[SET]**.
7. Нажмите **[MENU]**.

Примечание:

- Этот код также используется для получения голосового сообщения и факса во время одного вызова (стр. 31) (только KX-FP143).

Код #42 (только KX-FP148): Установка сигнализации о сообщении

ПРЕД. О СООБЩЕНИИ
=ВЫКЛ. [±]

Предупреждение о появлении нового речевого сообщения. Аппарат подает длинные звуковые сигналы до тех пор, пока вы не прослушаете записанные сообщения.

“ВКЛ”: При получении новых сообщений будет подаваться звуковой сигнал.

“ВЫКЛ.” (по умолчанию): отключает эту функцию.

Код #43 (только KX-FP148): Установка предупреждения о времени, оставшемся для записи

ПРЕД. ВРЕМ. ЗАПИСИ
=ВЫКЛ. [±]

Предупреждение звуковыми сигналами, когда время, оставшееся для записи, меньше 60 секунд. Длинные гудки продолжаются до тех пор, пока вы не удалите записанные сообщения (стр. 37, 42).

“ВКЛ”: При достижении предела времени записи подается звуковой сигнал.

“ВЫКЛ.” (по умолчанию): отключает эту функцию.

Код #44: Установка предупреждения о приеме в память

ПРЕД. О ПРИЕМЕ
=ВКЛ [±]

Подача звукового сигнала, если полученный документ сохраняется в памяти из-за какой-либо неполадки.

Длинные гудки продолжаются до тех пор, пока вы не устраните неполадку и не убедитесь, что в аппарате достаточно бумаги для печати сохраненного документа.

“ВКЛ” (по умолчанию): при неполадках приема будет подаваться звуковой сигнал.

“ВЫКЛ.”: отключает эту функцию.

Код #46: Установка удобного приема

ДРУЖЕСТВЕН. ПРИЕМ
=ВКЛ [±]

Для автоматического получения факса, когда при ответе на вызов вы слышите тональный сигнал вызывающего факса (длинный гудок).

“ВКЛ” (по умолчанию): для приема факса не нужно нажимать **[FAX/START]**.

“ВЫКЛ.”: для приема факса необходимо нажать **[FAX/START]**.

Код #47 (только KX-FP148): Установка голосовых указаний

ГОЛОСОВОЙ ГИД
=ВКЛ [±]

Чтобы слышать голосовые указания, включите эту функцию.

“ВКЛ” (по умолчанию): вы будете слышать голосовые подсказки, предварительно записанные сообщения и речевую метку времени/дня недели.

“ВЫКЛ.”: отключает эту функцию.

Код #48: Выбор языка

ЯЗЫК
=РУССКИЙ [±]

Голосовые указания, сообщения на дисплее и отчеты даются на выбранном языке.

“РУССКИЙ” (по умолчанию): Используется русский язык.

“АНГЛИЙСКИЙ”: Используется английский язык.

1. Нажмите **[MENU]**.
2. Нажмите **[⇄]**, затем **[4][8]**.
3. Нажимайте **[+]** или **[-]** для выбора нужного языка.
4. Нажмите **[SET]**.
5. Нажмите **[MENU]**.

FOR ENGLISH USERS:

If you want to change the language setting to English, proceed as follows.

1. Press **[MENU]**.
2. Press **[⇄]**, then **[4][8]**.
3. Press **[+]** or **[-]** repeatedly to select English.
4. Press **[SET]**.
5. Press **[MENU]**.

Код #51 (только KX-FP148): Установка пароля для почтового ящика 1

ЯЩИК1 ПАРОЛЬ
КОД=

Чтобы другие пользователи не могли извлекать ваши сообщения, запрограммируйте пароль для почтового ящика 1.

1. Нажмите **[MENU]**.
2. Нажмите **[⇄]**, затем **[5][1]**.
3. Введите любой 3-значный номер, кроме номера с цифрами 0 или 7.
 - По умолчанию идентификатор установлен на “555”.
4. Нажмите **[SET]**.
5. Нажмите **[MENU]**.

Код #52 (только KX-FP148): Установка пароля для почтового ящика 2

ЯЩИК2 ПАРОЛЬ
КОД=

Чтобы другие пользователи не могли извлекать ваши сообщения, запрограммируйте пароль для почтового ящика 2.

1. Нажмите **[MENU]**.
2. Нажмите **[⇄]**, затем **[5][2]**.
3. Введите любой 3-значный номер, кроме номера с цифрами 0 или 7.
 - По умолчанию идентификатор установлен на “555”.

4. Нажмите **[SET]**.
5. Нажмите **[MENU]**.

Код #54 (только KX-FP148): Изменение времени для записи вашего сообщения-приветствия в режиме АО/ФАКС

ВРЕМЯ ПРИВЕТСТ.
=16С [±]

“16С” (по умолчанию): максимальное время записи составляет 16 секунд.

“60С”: максимальное время записи составляет 60 секунд.

Подробнее см. стр. 36.

Код #55 (только KX-FP148): Сообщение-приветствие для почтового ящика 1

ЯЩИК1 ПРИВЕТ-ВИЕ
ПРОВЕРКА [±]

Подробнее см. стр. 41.

Код #56 (только KX-FP148): Сообщение-приветствие для почтового ящика 2

ЯЩИК2 ПРИВЕТ-ВИЕ
ПРОВЕРКА [±]

Подробнее см. стр. 41.

Код #58: Установка режима оригинала

КОНТРАСТ ДОК-ТА
=НОРМАЛЬН. [±]

Для отправки или копирования документа с блеклым или темным текстом установите эту функцию до передачи или копирования.

“НОРМАЛЬН.” (по умолчанию): используется для нормального текста.

“СВЕТЛЫЙ”: используется для блеклого текста.

“ТЕМНЫЙ”: используется для темного текста.

Код #60 (только KX-FP148): Установка пересылки сообщений

ПЕРЕДАЧА СООБЩ.
=ВЫКЛ. [±]

Чтобы переслать записанные входящие сообщения на другой телефон (стр. 43), включите эту функцию и запрограммируйте телефонный номер для пересылки.

1. Нажмите **[MENU]**.
2. Нажмите **[⇄]**, затем **[6][0]**.
3. Нажимайте **[+]** или **[-]** для выбора “ВКЛ”.
4. Нажмите **[SET]**.
5. Введите номер телефона для пересылки.
6. Нажмите **[SET]**.
7. Нажмите **[MENU]**.

7. Программируемые функции

Код #61 (только KX-FP148): Проверка, запись или удаление сообщения-приветствия для пересылки

ПРИВЕТСТ. ПЕРЕСЫЛ
ПРОВЕРКА [±]

Подробнее см. стр. 43.

Код #67 (только KX-FP148): Установка контрольного прослушивания входящих сообщений

ПРОСЛУШ. ВХ. СООБЩ
=ВКЛ [±]

Для прослушивания входящего сообщения через громкоговоритель, когда автоответчик записывает сообщение.

“ВКЛ” (по умолчанию): можно прослушивать входящее сообщение.

“ВЫКЛ.”: отключает эту функцию.

Код #68: Установка режима коррекции ошибок (ECM - Error Correction Mode)

ВЫБОР ECM
=ВКЛ [±]

Данная функция применима, если передающие/принимающие факсимильные аппараты ECM-совместимы.

“ВКЛ” (по умолчанию): для отправки факса даже при наличии статических помех на линии.

“ВЫКЛ.”: отключает эту функцию.

Примечание:

- Эту установку изменить невозможно, если в памяти находятся полученные документы.

Код #70 (только KX-FP148): Вызов вашего пейджера

ПЕЙДЖИНГ.
=ВЫКЛ. [±]

Подробнее см. стр. 43.

Код #72: Установка длительности сигнала Флэш

УСТ-КА ДЛИТ ФЛЭШ
=850МС [±]

Необходимая длительность сигнала Флэш зависит от телефонной станции или офисной АТС к которой вы подключены.

Вы можете выбрать “100МС” (миллисекунд), “200МС”, “700МС” или “850МС” (по умолчанию).

Примечание:

- Если ваш аппарат подключен через офисную АТС, функции офисной АТС (перевод вызова и т.д.) могут работать не правильно. Обратитесь к поставщику офисной АТС, чтобы узнать требуемую длительность сигнала.

Код #76: Установка сигнала соединения

СИГНАЛЫ СОЕДИНЕН
=ВКЛ [±]

При частых сбоях во время отправки факсов эта функция позволяет слышать следующие сигналы соединения: тональный сигнал факса, тональный сигнал обратного вызова и тональный сигнал занятости линии. По этим сигналам можно определить статус аппарата вашего абонента.
“ВКЛ” (по умолчанию): вы слышите тоны соединения.
“ВЫКЛ.”: отключает эту функцию.

Примечание:

- Если тональный сигнал обратного вызова продолжает звучать, возможно, аппарат вашего абонента не является факсимильным, или же в нем закончилась бумага. Уточните у абонента.
- Громкость сигналов соединения не регулируется.

Код #77 (только KX-FP148): Изменение режима приема через параметр автоответа

АВТО ОТВЕТ
=АО/ФАКС [±]

“АО/ФАКС” (по умолчанию): Режим телефонного автоответчика/факсимильного аппарата (стр. 30)
“ТОЛЬКО ФАКС”: Режим только факсимильного аппарата (стр. 30)

Код #80: Сброс расширенных функций на значения по умолчанию

НАЧ. УСТАНОВКИ
СВРОС=НЕТ [±]

Как сбросить расширенные функции:

1. Нажмите **[MENU]**.
2. Нажмите **[#]**, затем **[8][0]**.
3. Нажимайте **[+]** или **[-]** для выбора “ДА”.
4. Нажмите **[SET]**.
5. Нажмите **[SET]** еще раз.
6. Нажмите **[MENU]**.

Примечание:

- Выбор языка (функция #48, стр. 48) и выбор ECM (функция #68, стр. 50) не сбрасываются.

7.4 Прямые команды для программирования функций

Вы также можете выбрать нужный параметр, вводя непосредственно программный код (# и двузначный номер) и прямую команду.

Подробнее об этих функциях см. от стр. 46 до стр. 50.

- 1 Нажмите **[MENU]**.
- 2 Нажмите **[#]** и наберите 2-значный номер кода.
- 3 Нажмите прямую команду, используя клавиатуру набора номера, для отображения нужного параметра.
 - В зависимости от функции этот шаг может быть несколько иным.
- 4 Нажмите **[SET]**.
- 5 Для окончания программирования нажмите **[MENU]**.

7.4.1 Программный код и клавиша прямой команды

[#][0][1] Дата и время

- Ввод даты и времени с помощью кнопок набора номера (подробнее см. стр. 15).

[#][0][2] Ваш логотип

- Ввод вашего логотипа с помощью кнопок набора номера (подробнее см. стр. 16).

[#][0][3] Ваш телефонный номер факса

- Ввод вашего телефонного номера факса с помощью кнопок набора номера (подробнее см. стр. 18).

[#][0][4] Отчет об отправке

- **[1]**: “ВКЛ”
- **[2]**: “ВЫКЛ.” (по умолчанию)
- **[3]**: “ОШИБКА”

[#][0][6] Число звонков факса

- **[1]**: “1”
- **[2]**: “2” (по умолчанию)
- **[3]**: “3”
- **[4]**: “4”
- **[5]**: “5”
- **[6]**: “6”
- **[7]**: “7”
- **[8]**: “8”
- **[9]**: “9”

[#][0][6] Число звонков АО (только KX-FP148)

- **[1]**: “1”
- **[2]**: “2” (по умолчанию)

- **[3]**: “3”
- **[4]**: “4”
- **[5]**: “ЭКОНОМ. РЕЖИМ”
- **[6]**: “ЗВОНОК ВЫК.”

[#][1][0] Время для записи входящего сообщения (только KX-FP148)

- **[0]**: “VOX” (по умолчанию)
- **[1]**: “1 МИН”
- **[2]**: “2 МИН”
- **[3]**: “3 МИН”
- **[4]**: “4 МИН”
- **[5]**: “5 МИН”
- **[6]**: “6 МИН”
- **[7]**: “7 МИН”
- **[8]**: “8 МИН”
- **[9]**: “9 МИН”

[#][1][1] Идентификатор дистанционного управления (только KX-FP148)

- **[1]**: “ВКЛ” (по умолчанию)
- **[2]**: “ВЫКЛ.”
- Если вы выбрали “ВКЛ”, введите любой 3-значный номер, кроме номера с цифрами 0 или 7.

[#][1][3] Режим набора номера

- **[1]**: “ИМПУЛЬСНЫЙ” (по умолчанию)
- **[2]**: “ТОНАЛЬНЫЙ”

[#][1][7] Мелодия звонка

- **[1]**: “А” (по умолчанию)
- **[2]**: “В”
- **[3]**: “С”

[#][2][2] Общий отчет

- **[1]**: “ВКЛ” (по умолчанию)
- **[2]**: “ВЫКЛ.”

[#][2][3] Режим международной связи

- **[1]**: “СЛЕДУЮЩ. ФАКС”
- **[2]**: “ВЫКЛ.”
- **[3]**: “ОШИБКА” (по умолчанию)

[#][2][5] Отложенная передача

- **[1]**: “ВКЛ”
- **[2]**: “ВЫКЛ.” (по умолчанию)
- Если вы выбрали “ВКЛ”, введите телефонный номер факса и время передачи с помощью кнопок набора номера (подробнее см. функцию #25 на стр. 47).

[#][2][6] Список вызывавших абонентов

- **[1]**: “ВКЛ”
- **[2]**: “ВЫКЛ.” (по умолчанию)

[#][3][4] Быстрое сканирование

- **[1]**: “ВКЛ”

7. Программируемые функции

– [2]: “ВЫКЛ.” (по умолчанию)

[#][3][6] Уменьшение при приеме

- [1]: “92%” (по умолчанию)
- [2]: “86%”
- [3]: “72%”
- [4]: “100%”

[#][3][9] Контрастность дисплея

- [1]: “НОРМАЛЬН.” (по умолчанию)
- [2]: “ТЕМНЫЙ”

[#][4][1] Код включения факса

- [1]: “ВКЛ” (по умолчанию)
- [2]: “ВЫКЛ.”
- Если вы выбрали “ВКЛ”, введите ваш код от двух до четырех знаков, используя цифры 0–9, [*] и [#].

[#][4][2] Предупреждение о сообщении (только КХ-FP148)

- [1]: “ВКЛ”
- [2]: “ВЫКЛ.” (по умолчанию)

[#][4][3] Установка предупреждения о времени, оставшемся для записи (только КХ-FP148)

- [1]: “ВКЛ”
- [2]: “ВЫКЛ.” (по умолчанию)

[#][4][4] Предупреждение о приеме в память

- [1]: “ВКЛ” (по умолчанию)
- [2]: “ВЫКЛ.”

[#][4][6] Дружелюбный прием

- [1]: “ВКЛ” (по умолчанию)
- [2]: “ВЫКЛ.”

[#][4][7] Голосовые указания (только КХ-FP148)

- [1]: “ВКЛ” (по умолчанию)
- [2]: “ВЫКЛ.”

[#][4][8] Язык

- [1]: “АНГЛИЙСКИЙ”
- [2]: “РУССКИЙ” (по умолчанию)

[#][5][1] Пароль почтового ящика 1 (только КХ-FP148)

- Введите любой 3-значный номер, кроме номера с цифрами 0 или 7.

[#][5][2] Пароль почтового ящика 2 (только КХ-FP148)

- Введите любой 3-значный номер, кроме номера с цифрами 0 или 7.

[#][5][4] Время сообщения-приветствия (только КХ-FP148)

- [1]: “16с” (по умолчанию)

– [2]: “60с”

[#][5][5] Сообщение-приветствие для почтового ящика 1 (только КХ-FP148)

- [1]: “ПРОВЕРКА” (по умолчанию)
- [2]: “ЗАПИСЬ”
- [3]: “УДАЛЕНИЕ”

[#][5][6] Сообщение-приветствие для почтового ящика 2 (только КХ-FP148)

- [1]: “ПРОВЕРКА” (по умолчанию)
- [2]: “ЗАПИСЬ”
- [3]: “УДАЛЕНИЕ”

[#][5][8] Обычный режим

- [1]: “НОРМАЛЬН.” (по умолчанию)
- [2]: “СВЕТЛЫЙ”
- [3]: “ТЕМНЫЙ”

[#][6][0] Пересылка сообщений (только КХ-FP148)

- [1]: “ВКЛ”
- [2]: “ВЫКЛ.” (по умолчанию)
- Если вы выбрали “ВКЛ”, введите телефонный номер для пересылки и нажмите [SET], а затем нажмите [MENU] для выхода из режима программирования.

[#][6][1] Сообщение-приветствие для пересылки сообщений (только КХ-FP148)

- [1]: “ПРОВЕРКА” (по умолчанию)
- [2]: “ЗАПИСЬ”
- [3]: “УДАЛЕНИЕ”

[#][6][7] Контрольное прослушивание входящего сообщения (только КХ-FP148)

- [1]: “ВКЛ” (по умолчанию)
- [2]: “ВЫКЛ.”

[#][6][8] Выбор режима коррекции ошибок

- [1]: “ВКЛ” (по умолчанию)
- [2]: “ВЫКЛ.”

[#][7][0] Вызов пейджера (только КХ-FP148)

- [1]: “ВКЛ”
- [2]: “ВЫКЛ.” (по умолчанию)
- Если вы выбрали “ВКЛ”, введите номер пейджера факса с помощью кнопок набора номера (подробнее см. стр. 43).

[#][7][2] Длительность сигнала Флэш

- [1]: “100мс”
- [2]: “200мс”
- [3]: “700мс”
- [4]: “850мс” (по умолчанию)

[#][7][6] Сигнал соединения

- [1]: “ВКЛ” (по умолчанию)
- [2]: “ВЫКЛ.”

[#][7][7] Режим АВТООТВЕТ (только КХ-FP148)

- [1]: “ТОЛЬКО ФАКС”
- [2]: “АО/ФАКС” (по умолчанию)

[#][8][0] Сброс расширенных функций

- [1]: “ДА”
- [2]: “НЕТ” (по умолчанию)
- Если вы выбрали “ДА”, нажмите **[SET]** два раза, затем нажмите **[MENU]** для выхода из режима программирования.

8.1 Сообщения об ошибках – Отчеты

При возникновении ошибки во время передачи или приема факса в отчете об отправке и в общем отчете печатается одно из следующих сообщений о результатах связи (стр. 25).

СБОЙ СВЯЗИ

(код: 40-42, 46-72, FF)

- Ошибка во время передачи или приема факса. Повторите попытку или уточните у абонента.

СБОЙ СВЯЗИ

(код: 43, 44)

- Неисправность телефонной линии. Подключите телефонный шнур аппарата к другой телефонной розетке и повторите попытку.
- Ошибка при международной связи. Попробуйте использовать режим международной связи (функция #23, стр. 47).

ЗАСТРЕВАНИЕ ДОКУМЕНТА

- Документ застрял. Удалите застрявший документ (стр. 62).

ОШ.-В ДРУГ. ФАКСЕ

(код: 54, 59, 70)

- Ошибка при приеме или передаче вследствие неполадки в факсимильном аппарате абонента. Уточните у абонента.

ФАКС ИЗ ЧЕРН. СПИСКА НЕ ПРИНЯТ

- Факсимильный аппарат отклоняет нежелательные факсы.

ПАМЯТЬ ПЕРЕПОЛНЕНА

- Память переполнена принятыми документами из-за отсутствия бумаги для печати или застревания бумаги для печати. Вставьте бумагу (стр. 13) или удалите застрявшую бумагу (стр. 60).

НЕТ ДОКУМЕНТА

- Документ вставлен в аппарат неправильно. Вставьте документ еще раз и повторите попытку.

ФАКС АБОНЕНТА НЕ ОТВЕЧАЕТ

- Факсимильный аппарат абонента занят или в нем закончилась бумага. Повторите попытку.
- Документ подан в аппарат неправильно. Вставьте документ еще раз и повторите попытку.
- Факсимильный аппарат абонента звонит слишком много раз. Отправьте факс вручную (стр. 24).
- Ваш абонент использует не факсимильный аппарат, а другое устройство. Уточните у абонента.
- Набранный номер не обслуживается.

НАЖАТА КНОПКА “STOP”

- Нажата кнопка [STOP], и сеанс факсимильной связи отменен.

НОРМАЛЬНО

- Сеанс факсимильной связи завершен успешно.

8.2 Сообщения об ошибках – на дисплее

Если в аппарате возникают неполадки, на дисплее появляется одно из следующих сообщений.

ВЫЗОВИТЕ СЕРВИС

ВЫЗОВ. СЕРВИС 2

- Какая-то неполадка в аппарате. Обратитесь в сервисную службу.

ПРОВ-ТЕ ДОКУМ.

- Документ вставлен в аппарат неправильно. Вставьте документ правильно. При частых сбоях подачи документов прочистите ролики податчика документов (стр. 64) и повторите попытку.
- Предпринята попытка отправки документа длиной более 600 мм. Нажмите [STOP], чтобы удалить документ из аппарата. Разбейте документ на два или несколько листов и повторите попытку.

ПРОВ-ТЕ ПЛЕНКУ

- Красящая пленка закончилась. Замените красящую пленку новой (стр. 12).
- Красящая пленка не установлена. Установите ее (стр. 10).
- Красящая пленка провисает или смялась. Натяните ее (см. шаг 5 на стр. 11).

ПРОВ-ТЕ ПАМЯТЬ

- Стерта память (номера телефонов, параметры и т.д.). Перепрограммируйте.

ПРОВ-ТЕ БУМАГУ

- Бумага для печати не вставлена в аппарат или закончилась. Вставьте бумагу и нажмите [START] для сброса сообщения.
- Бумага для печати была подана в аппарат неправильно (стр. 62). Вставьте бумагу еще раз

(стр. 13) и нажмите **[START]** для сброса сообщения.

- Бумага для печати застряла вблизи входа бумаги в аппарат. Устраните замятие бумаги (стр. 60) и нажмите **[START]** для сброса сообщения.

ЗАКРОЙТЕ
ПРИЖИМНУЮ ПЛАНКУ

- Прижимная планка открыта. Закройте ее (стр. 13).

ОТКРЫТА КРЫШКА

- Открыта задняя крышка. Закройте ее.

ТЕЛ. СПРАВ. ПОЛОН

- Нет места для сохранения новых станций в телефонном справочнике упрощенного набора. Удалите ненужные элементы (стр. 19).

ФАКС В ПАМЯТИ

- В памяти аппарата содержится документ. О том, как распечатать документ, см. другие сообщения на дисплее.

ПАМ. ФАКС . ЗАПОЛН

- Память переполнена принятыми документами из-за отсутствия бумаги для печати или застревания бумаги для печати. Вставьте бумагу (стр. 13) или удалите застрявшую бумагу (стр. 60).
- При выполнении передачи из памяти размер документа превысил емкость памяти аппарата. Передайте весь документ вручную.

ПЛЕНКА ЗАКОНЧ.

- Красящая пленка закончилась. Замените красящую пленку новой (стр. 12).
- Красящая пленка провисает. Натяните ее (см. шаг 5 на стр. 11) и установите повторно.
- Факсимильный аппарат расположен рядом с такими приборами, как телевизоры или динамики, которые генерируют мощное электромагнитное поле.

МАЛО ПЛЕНКИ

- Красящая пленка заканчивается. Подготовьте новую красящую пленку (стр. 8).

ПЕРЕПОЛН . ПАМЯТИ

- При выполнении копирования размер документа превышает емкость памяти аппарата. Нажмите **[STOP]**, чтобы удалить это сообщение с дисплея. Разбейте документ на части.

ПАМ . СООБЩ . ПОЛНА

- В памяти не осталось места для записи голосового сообщения. Удалите ненужные сообщения (стр. 37, 42).

ОШИБКА МОДЕМА

- Неполадка в цепи модема. Обратитесь в сервисную службу.

ФАКС НЕ ОТЕЧАЕТ

- Факсимильный аппарат абонента занят или в нем закончилась бумага. Повторите попытку.

АО-НЕТ ПРИВЕТ .

- Ваше сообщение-приветствие для режима АО/ФАКС не записано. Запишите сообщение (стр. 36).
- Функция голосовых указаний выключена. Включите функцию #47 на стр. 48. Будет использоваться предварительно записанное (стандартное) сообщение.

НЕТ ПРИВ . ПЕРЕСЫЛ

- Ваше сообщение-приветствие для пересылки не записано. Запишите сообщение (стр. 43).
- Функция голосовых указаний выключена. Включите функцию #47 на стр. 48. Будет использоваться предварительно записанное (стандартное) сообщение.

ОТКРЫТ КОРПУС
ПРОВИСАЕТ ПЛЕНКА



ОТКРЫТ КОРПУС
ПРОВ ТИП ПЛЕНКИ

- Используйте оригинальную сменную пленку Panasonic (стр. 8).
- Красящая пленка закончилась. Замените красящую пленку новой (стр. 12).

8. Справка

- Красящая пленка не установлена. Установите ее (стр. 10).
- Красящая пленка провисает. Натяните ее (см. шаг 5 на стр. 11).
- Факсимильный аппарат расположен рядом с такими приборами, как телевизоры или динамики, которые генерируют мощное электромагнитное поле.

ЗАСТРЯЛА БУМАГА

- Замятие бумаги для печати. Удалите застрявшую бумагу (стр. 60).

ПОДОЖДИТЕ

- Аппарат выполняет проверку отсутствия провисания или складок красящей пленки. Подождите, пока закончится проверка.

ОШИБКА ПОЛИНГА

- Факсимильный аппарат абонента не имеет функции отправки/получения методом поллинга. Уточните у абонента.

ПРЕВ. ВРЕМ. ДОЗВ.

- Факсимильный аппарат абонента занят или в нем закончилась бумага. Повторите попытку.

УДАЛИТЕ ДОКУМ.

- Документ застрял. Удалите застрявший документ (стр. 62).

ОШИБКА ПЕРЕДАЧИ

- Ошибка при передаче. Повторите попытку.

ПЕРЕГРЕВ

- Аппарат слишком горячий. Не используйте аппарат некоторое время и дайте ему остыть.

8.3 Если функция не работает, проверьте здесь

8.3.1 Начальные установки

Не слышно тонального сигнала.

- Телефонный шнур подсоединен к гнезду [EXT] на аппарате. Подсоедините к гнезду [LINE] (стр. 14) (только KX-FP143).
- Если для подключения аппарата вы используете разветвитель, удалите его и подключите аппарат к телефонной розетке напрямую. Если аппарат работает, проверьте разветвитель.
- Отсоедините аппарат от телефонной линии и подсоедините исправный телефон. Если исправный телефон работает нормально, обратитесь в сервисный центр для ремонта факсимильного аппарата. Если исправный телефон не работает, обратитесь в телефонную компанию.
- Не подсоединен сетевой или телефонный шнур. Проверьте соединения.
- Если вы подсоединили факсимильный аппарат через компьютерный модем, подсоедините факсимильный аппарат напрямую к гнезду телефонной линии.

Не могу делать вызовы.

- Возможно, неправильно установлен параметр режима набора номера. Измените установку (функция #13 стр. 46).

Аппарат не звонит.

- Громкость звонка выключена. Отрегулируйте громкость звонка (стр. 15).
- Число звонков АО в функции #06 установлено в значение "ЗВОНОК ВЫК.". Измените на другое число звонков (стр. 46) (только KX-FP148).

8.3.2 Общие неполадки

На дисплее аппарата отображается "ПРОВ-ТЕ БУМАГУ", хотя бумага вставлена.

- Бумага вставлена наполовину. Вставьте ее правильно (стр. 13) и нажмите [START] для сброса сообщения.

Абонент жалуется на то, что слышит только тональный сигнал факса и не может говорить.

- Установлен режим ФАКС. Сообщите абоненту, что данный номер используется только для факсимильной связи.
- Измените режим приема:
 - KX-FP143: режим ТЕЛЕФОН (стр. 29)

- KX-FP148: режим АО/ФАКС (стр. 30) или режим ТЕЛЕФОН (стр. 29)

Кнопка [REDIAL][PAUSE] работает неправильно.

- При нажатии этой кнопки во время набора номера вставляется пауза. Если же кнопку нажать сразу после получения тонального сигнала, повторно набирается последний номер.

Во время программирования не удается ввести код или идентификационный номер (ID).

- Все или некоторые номера аналогичны другому коду или идентификатору. Измените номер:
 - идентификатор дистанционного управления (только KX-FP148): функция #11 на стр. 46.
 - код включения факса: функция #41 на стр. 48.
 - пароль для почтового ящика 1 (только KX-FP148): функция #51 на стр. 49.
 - пароль для почтового ящика 2 (только KX-FP148): функция #52 на стр. 49.

Красящая пленка быстро расходуется.

- Даже если факс содержит только несколько предложеий, каждая страница, выходящая из аппарата, рассматривается как полная страница.
- Отключите следующие функции:
 - отчет об отправке: функция #04 на стр. 46.
 - общий отчет: функция #22 на стр. 47.
 - Список вызывавших абонентов: функция #26 на стр. 47.

Аппарат подает звуковые сигналы.

- Закончилась бумага для печати/красящая пленка. Нажмите [STOP], чтобы сигналы прекратились, и вставьте бумагу/красящую пленку.

Спикерфон не работает (только KX-FP148).

- Используйте спикерфон в тихой комнате.
- Если вашего абонента плохо слышно, отрегулируйте громкость.

8.3.3 Отправка факсов

Не удается отправлять документы.

- Телефонный шнур подсоединен к гнезду [EXT] на аппарате. Подсоедините к гнезду [LINE] (стр. 14) (только KX-FP143).
- Факсимильный аппарат абонента занят или в нем закончилась бумага. Повторите попытку.
- Ваш абонент использует не факсимильный аппарат, а другое устройство. Уточните у абонента.
- Факсимильный аппарат абонента не смог ответить на факс автоматически. Отправьте факс вручную (стр. 24).

Не удается отправить факс по международной связи.

- Воспользуйтесь режимом международной связи с помощью функции #23 (стр. 47).
- Добавьте две паузы в конце телефонного номера или наберите номер вручную.

Абонент жалуется, что буквы на полученном документе искажены или неотчетливы.

- Если ваша линия предоставляет специальные услуги (например, ожидание вызова), то, возможно, эта услуга была активизирована при передаче факса. Подсоедините аппарат к линии, которая не предоставляет таких услуг.
- Снята трубка дополнительного телефона на этой же телефонной линии. Положите трубку дополнительного телефона и повторите попытку.
- Попытайтесь сделать копию документа. Если качество копии хорошее, возможно, неисправен аппарат абонента.

Абонент жалуется, что на полученном документе видны грязные разводы или черные полосы.

- Стекло сканера, белая пластина, или ролики загрязнены пастой-корректором и т.п. Прочистите их (стр. 64). Вставляйте документ только после того, как корректирующая жидкость полностью высохла.

8.3.4 Прием факсов

Не удается получать документы.

- Телефонный шнур подсоединен к гнезду [EXT] на аппарате. Подсоедините к гнезду [LINE] (стр. 14) (только KX-FP143).
- Красящая пленка закончилась. Замените красящую пленку новой (стр. 12).

Не удается получать документы автоматически.

- Установлен режим приема ТЕЛЕФОН. Измените режим приема:
 - KX-FP143: режим ТОЛЬКО ФАКС (стр. 30).
 - KX-FP148: режим АО/ФАКС (стр. 30) или режим ТОЛЬКО ФАКС (стр. 30).
- Слишком велико время ответа на вызов. Уменьшите число звонков в функции #06 (стр. 46).
- Слишком длинное сообщение-приветствие. Запишите более короткое сообщение (стр. 36) (только KX-FP148).

На дисплее отображается “СОЕДИНЕНИЕ”, но факсы не принимаются.

- Входящий вызов не является факсимильным. Измените режим приема:
 - KX-FP143: режим ТЕЛЕФОН (стр. 29)

8. Справка

- КХ-FP148: режим ТЕЛ (стр. 29) или АО/ФАКС (стр. 30).

Пустой лист при получении документа.

- Если после распечатки полученного документа выбрасывается чистый лист, то размер документа, отправленного абонентом, такой же или больше размера бумаги для печати, или же коэффициент уменьшения при приеме запрограммирован неправильно. Запрограммируйте правильный коэффициент в функции #36 (стр. 47).
- Абонент неправильно вставил документ в аппарат. Уточните у абонента.

На распечатке видны белые линии или грязные разводы.

- Стекло сканера, белая пластина, или ролики загрязнены пастой-корректором и т.п. Прочистите их (стр. 64). Вставляйте документ только после того, как корректирующая жидкость полностью высохла.

Низкое качество печати.

Не используйте красящую пленку повторно! Используйте оригинальную сменную пленку Panasonic. Подробнее см. стр. 8.

- Загрязнилась термоголовка. Прочистите ее (стр. 65).
- К бумаге некоторых типов прилагаются рекомендации о предпочтительной стороне печати. Попробуйте перевернуть бумагу.
- Возможно, вы использовали бумагу, содержащую более 20% хлопка и/или волокна (например, бумагу для фирменных бланков или резюме).
- Если при копировании получается копия высокого качества, абонент отправил вам блеклый документ. Попросите передать более четкую копию документа.

Абонент жалуется, что не может отправить документ.

- Установлен режим приема ТЕЛЕФОН. Измените режим приема:
 - КХ-FP143: режим ТОЛЬКО ФАКС (стр. 30).
 - КХ-FP148: режим АО/ФАКС (стр. 30) или режим ТОЛЬКО ФАКС (стр. 30).
- Память переполнена принятыми документами из-за отсутствия бумаги для печати или застревания бумаги для печати. Вставьте бумагу (стр. 13) или удалите застрявшую бумагу (стр. 60).

Не удается установить нужный тип приема.

- Если вы хотите установить режим АО/ФАКС (КХ-FP148) или режим ТОЛЬКО ФАКС:

- КХ-FP143: Нажимайте **[AUTO ANSWER]** для выбора режима ТОЛЬКО ФАКС.
- КХ-FP148: задайте нужный режим с помощью функции #77 (стр. 50) и нажмите **[AUTO ANSWER]** несколько раз для выбора нужного режима.
- Если вы хотите установить режим ТЕЛЕФОН, нажмите **[AUTO ANSWER]** несколько раз для выбора режима ТЕЛЕФОН.

8.3.5 Копирование

Аппарат не копирует.

- Красящая пленка закончилась. Замените красящую пленку новой (стр. 12).
- Нельзя выполнять копирование во время программирования. Сделайте копию после программирования.
- Нельзя выполнять копирование во время разговора по телефону.

На копированном документе видны черные линии, белые линии или грязные разводы.

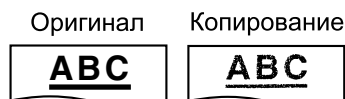
- Стекло сканера, белая пластина, или ролики загрязнены пастой-корректором и т.п. Прочистите их (стр. 64). Вставляйте документ только после того, как корректирующая жидкость полностью высохла.

Изображение копии искажено.

- Загрязнилась термоголовка. Прочистите ее (стр. 65).

Низкое качество печати.

Не используйте красящую пленку повторно! Используйте оригинальную сменную пленку Panasonic. Подробнее см. стр. 8.



- К бумаге некоторых типов прилагаются рекомендации о предпочтительной стороне печати. Попробуйте перевернуть бумагу.
- Возможно, вы использовали бумагу, содержащую более 20% хлопка и/или волокна (например, бумагу для фирменных бланков или резюме).

8.3.6 Использование автоответчика (только КХ-FP143)

Не удается получать документы автоматически.

- Слишком длинное сообщение-приветствие на автоответчике. Сократите сообщение. Запишите сообщение продолжительностью не более 10 секунд.

- Автоответчик звонит слишком много раз. Установите на один или два звонка.

Не могу получать голосовые сообщения.

- Проверьте, включен ли автоответчик и правильно ли он подсоединен к факсимильному аппарату.
- Установите на автоответчике число звонков до ответа от одного до двух.

Я набрал код дистанционного доступа к автоответчику, но произошло разъединение линии.

- Возможно, код содержит знак “#”, который используется для специальных функций, предоставляемых телефонными компаниями. Замените код на автоответчике на другой, не содержащий знака “#”.

Абоненты жалуются, что не могут отправлять документы.

- В вашем автоответчике закончилась магнитофонная лента. Перемотайте ленту, чтобы можно было записывать сообщения.
- Вы установили автоответчик только на воспроизведение сообщения-приветствия.

8.3.7 Автоответчик (только КХ-FP148)

Не удается прослушать записанные сообщения с удаленного терминала.

- Введите идентификационный код (ID) для дистанционного управления правильно и твердо (стр. 38).

Не воспроизводятся сообщения в почтовом ящике.

- Введен неверный пароль почтового ящика. Ведите верный пароль.
 - О пароле почтового ящика 1 см. функцию #51 (стр. 49).
 - О пароле почтового ящика 2 см. функцию #52 (стр. 49).

Абонент жалуется, что не может оставить голосовое сообщение.

- Память заполнена. Удалите ненужные сообщения (стр. 37, 42).

8.3.8 В случае перебоя в сети питания

- Аппарат не будет работать.
- Аппарат не предназначен для экстренных телефонных вызовов в случае перебоя электропитания. Для обращения в экстренные службы следует использовать другие средства.

- Передача и прием и факсов будут прерваны.
- Если было запрограммировано время отложенной передачи (функция #25, стр. 47), и она должна была начаться во время перебоя в сети питания, может быть предпринята попытка передачи вскоре после восстановления питания.
- Если в памяти аппарата хранятся документы, то они будут утеряны. При восстановлении питания печатается отчет о сбое электропитания, в котором сообщается, какие именно данные, хранившиеся в памяти, были утрачены.

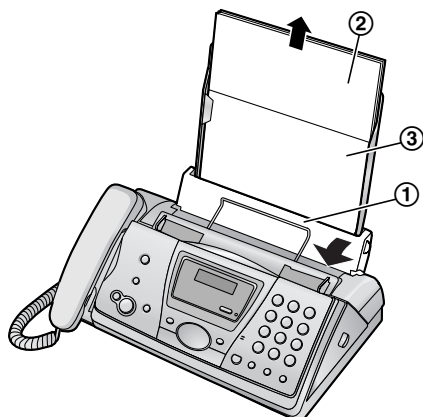
8.4 Замятия бумаги для печати

8.4.1 Если бумага для печати замялась внутри аппарата

На дисплее появляется следующее сообщение.

ЗАСТРЯЛА БУМАГА

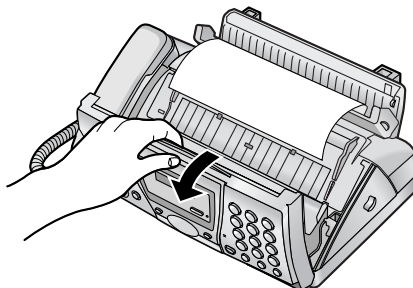
- 1 Оттяните прижимную планку вперед (1), чтобы удалить вставленную бумагу (2).
 - Не удаляйте замятую бумагу (3).



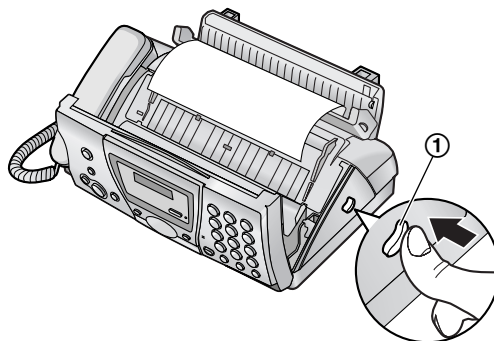
- 2 Удалите лоток для бумаги (1).



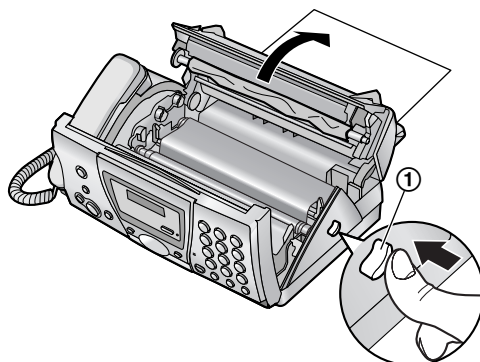
- 3 Откройте переднюю крышку, потянув за центральную часть.



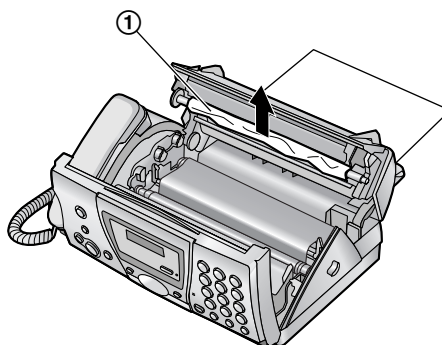
- 4 Освободите заднюю крышку, нажав зеленую кнопку (1).



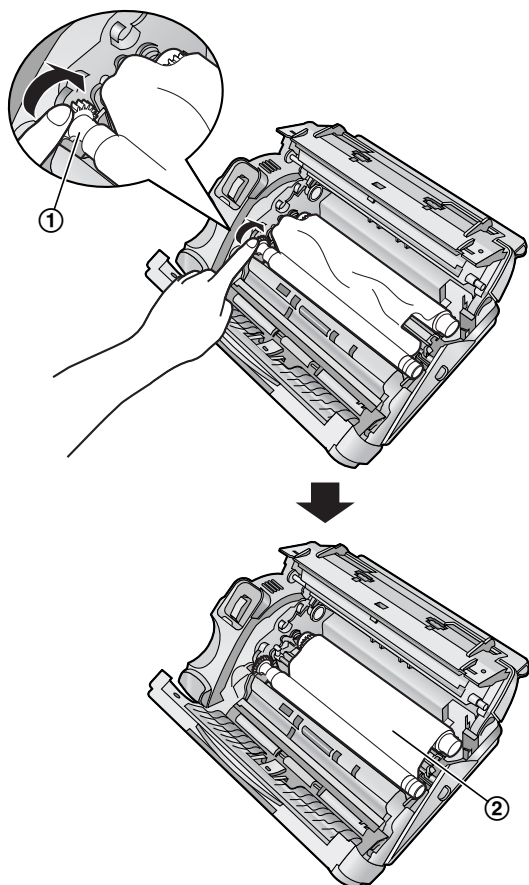
- 5 Откройте заднюю крышку.



- 6 Удалите замятую бумагу для печати (1).

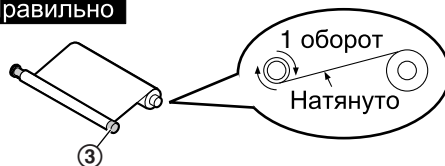


- 7 Поворачивайте голубую шестеренку (1) в направлении стрелки, пока пленка не будет туго натянута (2).

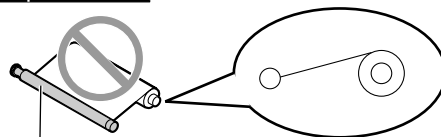


- Убедитесь, что красящая пленка обернулась вокруг синего сердечника (3) хотя бы один раз.

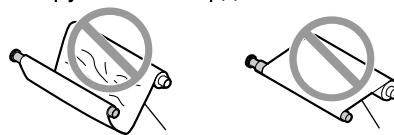
Правильно



Неправильно

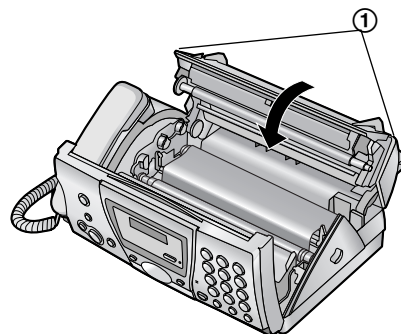


Красящая пленка не обернута вокруг синего сердечника.

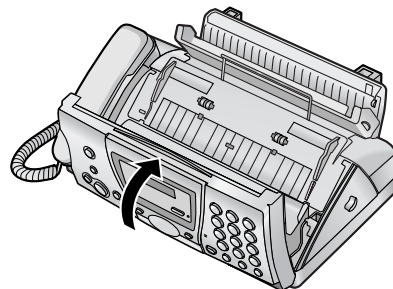


Провисание/складка Перевернуто

- 8 Плотно закройте заднюю крышку, нажав на рифленные области с обеих ее сторон (1).



- 9 Плотно закройте переднюю крышку.



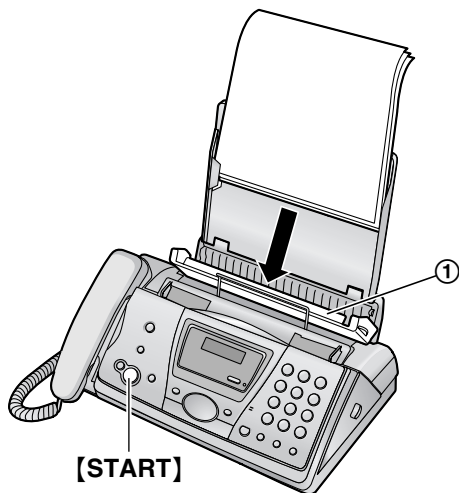
- 10 Установите лоток для бумаги (стр. 12), затем вставьте бумагу для печати (стр. 13).

8.4.2 Если бумага для печати подана в аппарат неправильно

На дисплее появляется следующее сообщение.

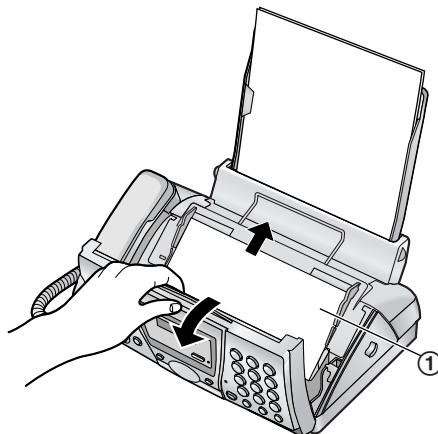
ПРОВ-ТЕ БУМАГУ

Извлеките бумагу для печати и распрямите. Вытащите прижимную планку вперед (①) и вставьте бумагу. Протолкните прижимную планку назад, а затем нажмите **[START]**, чтобы сбросить сообщение.

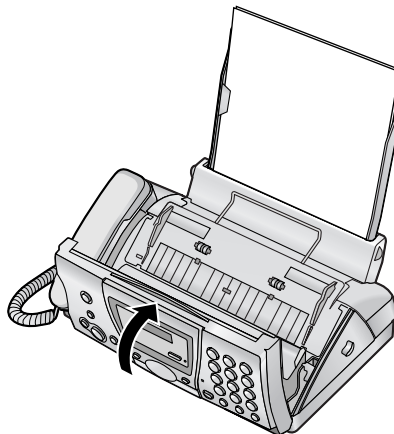


8.5 Замятие документа при отправке

- 1 Откройте переднюю крышку, потянув за центральную часть. Осторожно удалите замятый документ (①).



- 2 Плотно закройте переднюю крышку.



Примечание:

- Не пытайтесь с силой вытащить замятую бумагу до открытия передней крышки.



8.6 Чистка податчика бумаги для печати

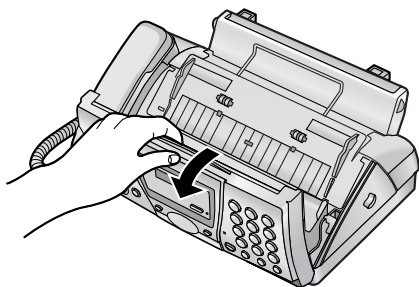
Чистите податчик бумаги для печати в следующих случаях:

- Частые сбои при подаче бумаги для печати.

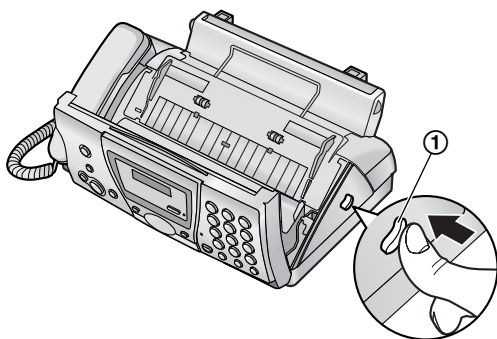
Важно:

- Предварительно удалите бумагу для печати и лоток для бумаги. В противном случае бумага может подаваться неправильно или замяться.

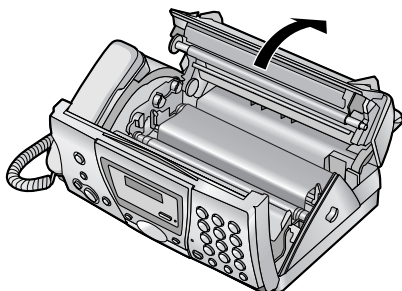
- 1 Отсоедините сетевой и телефонный шнуры от аппарата.
- 2 Откройте переднюю крышку, потянув за центральную часть.



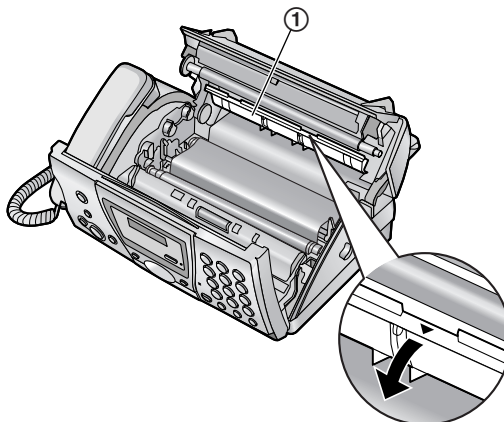
- 3 Освободите заднюю крышку, нажав зеленую кнопку (1).



- 4 Нажмите зеленую кнопку (1), чтобы освободить заднюю крышку, а затем откройте заднюю крышку.



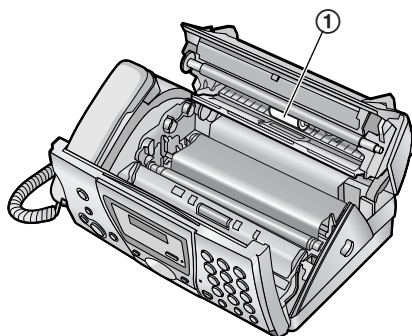
- 5 Откройте крышку податчика бумаги для печати (1).



- 6 Прочистите ролики податчика бумаги для печати (1) тканью, смоченной изопропиловым спиртом, и дайте всем частям полностью высохнуть.

Осторожно:

- Не используйте бумажные полотенца или салфетки.



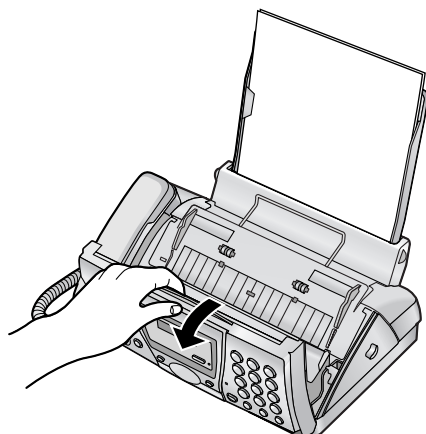
- 7 Закройте крышки (см. шаги 8 и 9 на стр. 61).
- 8 Установите лоток для бумаги (стр. 12), затем вставьте бумагу для печати (стр. 13).
- 9 Подсоедините сетевой и телефонный шнуры к аппарату.

8.7 Чистка податчика документов/стекла сканера

Чистите податчик документов/стекло сканера в следующих случаях:

- Частые сбои при подаче документов.
- При передаче или при копировании на оригинале появляются пятна или черные/белые линии.

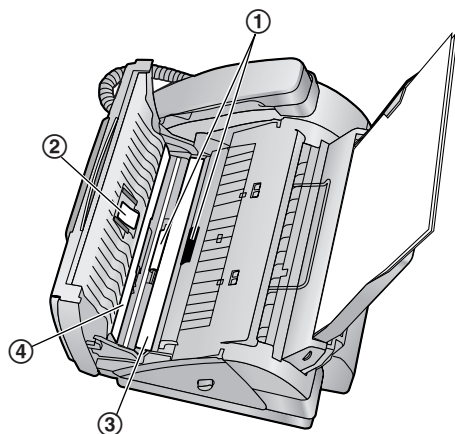
- 1 Отсоедините сетевой и телефонный шнуры от аппарата.
- 2 Откройте переднюю крышку, потянув за центральную часть.



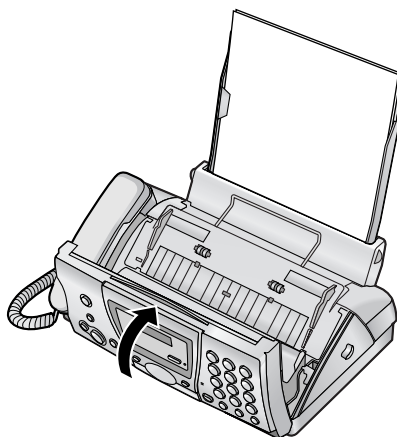
- 3 Прочистите ролики податчика документов (1) и резиновую пластинку (2) тряпкой, смоченной изопропиловым спиртом, и дайте всем частям полностью высохнуть. Чистите стекло сканера (3) и белую пластину напротив стекла сканера (4) сухой и мягкой тканью.

Осторожно:

- Не используйте бумажные полотенца или салфетки.



- 4 Плотно закройте переднюю крышку.



- 5 Подсоедините сетевой и телефонный шнуры к аппарату.

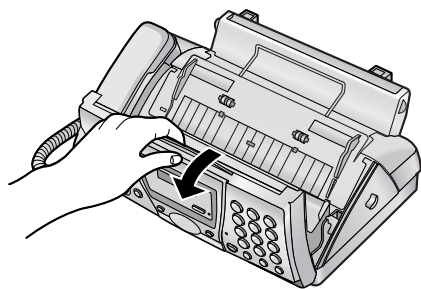
8.8 Чистка термоголовки

Если при передаче/копировании на оригинале появляются пятна или черные/белые линии, проверьте, не скопилась ли пыль на термоголовке. Прочистите термоголовку для удаления пыли.

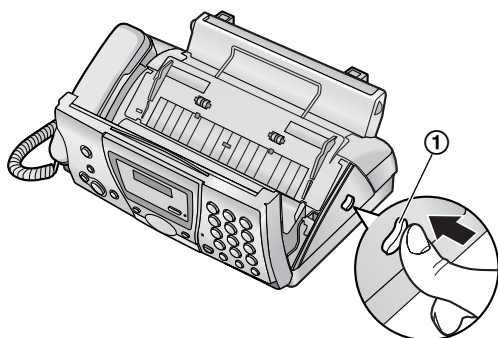
Важно:

- Предварительно удалите бумагу для печати и лоток для бумаги. В противном случае бумага может подаваться неправильно или замяться.

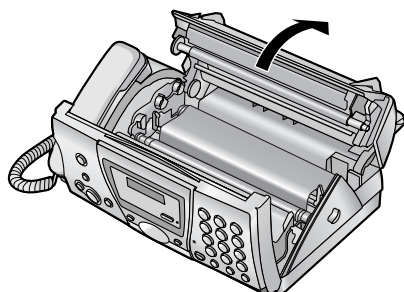
- 1 Отсоедините сетевой и телефонный шнуры от аппарата.
- 2 Откройте переднюю крышку, потянув за центральную часть.



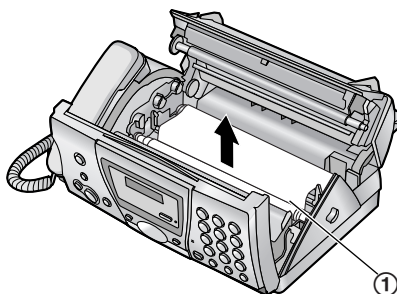
- 3 Освободите заднюю крышку, нажав зеленую кнопку (1).



- 4 Откройте заднюю крышку.



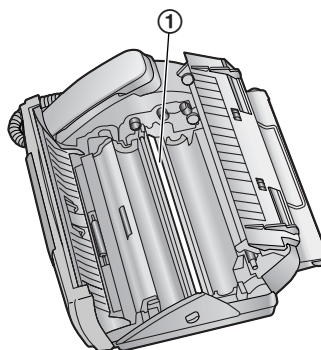
- 5 Удалите красящую пленку (1).



- 6 Прочистите термоголовку (1) тряпкой, смоченной изопропиловым спиртом, и дайте ей полностью высохнуть.

Осторожно:

- Во избежание повреждений аппарата статическим электричеством не чистите сухой тряпкой и не прикасайтесь к термоголовке.



- 7 Вставьте красящую пленку на место и закройте крышки (см. шаги с 4 по 7 на стр. 10).
- 8 Установите лоток для бумаги (стр. 12), затем вставьте бумагу для печати (стр. 13).
- 9 Подсоедините сетевой и телефонный шнуры к аппарату.

9.1 Списки и отчеты

Вы можете распечатывать следующие списки и отчеты.

Список установок:

содержит текущие установки основных функций и функций программирования для опытного пользователя (от стр. 46 до стр. 50).

Перечень телефонов:

содержит имена и телефонные номера, которые хранятся в телефонном справочнике.

Общий отчет:

содержит записи о передаче и приеме факсов. Этот отчет распечатывается автоматически после каждых 30 сеансов факсимильной связи (функция #22, стр. 47).

Тест принтера:

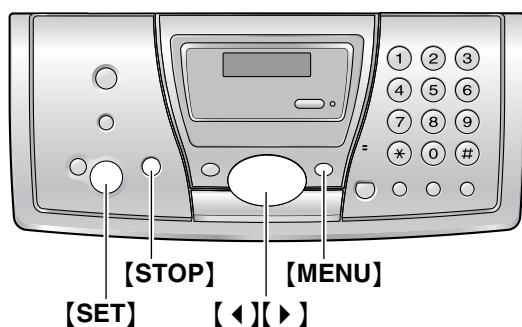
позволяет оценить качество печати аппарата. Если на распечатке теста видны разводы, размытые точки или линии, прочистите термоголовку (стр. 65).

Список передач:

содержит имена и телефонные номера, которые хранятся в памяти рассылки (стр. 26).

Список идентификаторов номеров звонивших абонентов:

сохраняет записи для последних 30 звонивших абонентов, если вы подписались на службу идентификации вызывающего абонента. Чтобы автоматически распечатывать отчет после каждых 30 вызовов, включите функцию #26 (стр. 47).



- 1 Нажимайте **[MENU]** для отображения "ПЕЧАТЬ ОТЧЕТА".
- 2 Нажимайте **[<]** или **[>]** для отображения нужного пункта.
- 3 Нажмите **[SET]** для начала печати.
 - Чтобы прекратить печать, нажмите **[STOP]** два раза.
- 4 Нажмите **[MENU]**.

9.2 Технические характеристики аппарата

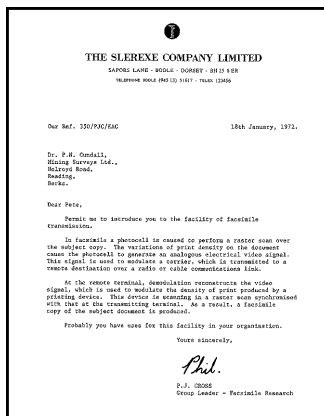
Тип телефонной линии:	линии АТС общего пользования
Размеры документа:	макс. 216 мм в ширину, макс. 600 мм в длину
Ширина сканирования:	208 мм
Ширина печати:	A4: 202 мм
Время передачи^{*1}:	KX-FP143: приблизительно 12 сек/стр. (ECM-MMR) ^{*2} KX-FP148: приблизительно 8 сек/стр. (ECM-MMR) ^{*2}
Плотность сканирования:	По горизонтали: 8 точек/мм По вертикали: 3,85 линии/мм – при стандартном разрешении, 7,7 линии/мм – при четком/фото разрешении, 15,4 линии/мм – при сверхчетком разрешении
Фото разрешение:	64 уровня
Тип сканера:	контактный сенсор изображений
Тип принтера:	термографический перенос на обычную бумагу
Система сжатия данных:	модифицированная Хаффмана (MH), модифицированная READ (MR), двойная модифицированная Read (MMR)
Скорость модема:	KX-FP143: 9 600 / 7 200 / 4 800 / 2 400 бит/с; автоматическое снижение KX-FP148: 14 400 / 12 000 / 9 600 / 7 200 / 4 800 / 2 400; автоматическое снижение
Условия окружающей среды:	5°C–35 °C, 20%–80% относительной влажности
Габариты:	Приблизительная высота 139 мм × ширина 331 мм × глубина 238 мм
Масса (вес):	приблизительно 3,0 кг
Потребляемая мощность:	в режиме ожидания: KX-FP143: приблизительно 3,9 Вт, KX-FP148: приблизительно 4,2 Вт Передача: приблизительно 15 Вт прием: приблизительно 35 Вт (при приеме документа, черного на 20%) копирование: приблизительно 40 Вт (при копировании документа, черного на 20%) максимальная: приблизительно 130 Вт (при копировании документа, черного на 100%)
Источник питания:	220–240 В переменного тока, 50/60 Гц
Емкость памяти факса:	приблизительно 25 страниц при передаче из памяти приблизительно 28 страниц при приеме в память (на основе Испытательной схемы ITU-T №1, при стандартном разрешении, без режима коррекции ошибок)
Емкость голосовой памяти^{*3}: (только KX-FP148)	приблизительно 18 минут записи, включая сообщения-приветствия

*1 Скорость передачи зависит от содержания страниц, разрешения, состояния телефонной линии и возможностей аппарата абонента.

*2 Скорость передачи основана на Испытательной схеме ITU-T №1. Если скорость аппарата абонента ниже, чем скорость этого аппарата, время передачи может увеличиться.

*3 Время записи может сократиться вследствие фоновых шумов со стороны вызывающего абонента.

Испытательная схема ITU-T № 1



Характеристики бумаги

Формат бумаги для печати: A4: 210 мм × 297 мм
Плотность бумаги для печати: от 64 г/м² до 80 г/м²

Замечание о бумаге для печати:

- Не используйте бумагу следующих типов:
 - Бумагу, содержащую более 20% хлопка и/или волокна (например, бумагу для фирменных бланков или бумагу для резюме).
 - Очень гладкую, лощеную бумагу или бумагу с выраженной текстурой
 - Бумагу с поверхностным покрытием, поврежденную или мятую бумагу
 - Бумагу, к которой прикреплены посторонние объекты (например, ярлыки или скрепки)
 - Бумагу, содержащую бумажную и другую пыль, или бумагу с масляными пятнами
 - Бумагу, которая может плавиться, испаряться, терять цвет, выгорать или выделять ядовитые испарения при температуре около 200°C (например, веленовую бумагу). Эти материалы могут попасть на ролик нагревателя и вызвать его повреждение.
 - Влажную бумагу
- На бумаге некоторых типов можно печатать только с одной стороны. При низком качестве печати или неполадках подачи попытайтесь печатать на другой стороне бумаги.
- Для обеспечения бесперебойной подачи и высокого качества печати рекомендуется использовать длиннозернистую бумагу.
- Не используйте бумагу различных типов или различной плотности одновременно. Это может вызвать замятие бумаги.
- Избегайте двусторонней печати.
- Не используйте бумагу, напечатанную на данном аппарате, для двусторонней печати на других копирах или принтерах. Это может вызвать замятие бумаги.
- Во избежание скручивания не открывайте пачку бумаги до начала ее использования. Храните неиспользованную бумагу в оригинальной упаковке в сухом прохладном месте.

Примечание:

- Все сведения, приведенные в настоящей инструкции, могут быть изменены без предварительного уведомления.
- Рисунки и иллюстрации в настоящей инструкции могут незначительно отличаться от реальной продукции.

9.3 Гарантия

ГАРАНТИЙНЫЙ ТАЛОН ИЗГОТОВИТЕЛЯ

Модель N: (Модель, Модельнің, Мадэль, Модель, Model) KX-FP143RU KX-FP148RU	Модель АС адаптора: (Модель АС адаптора, АС адаптордың моделі, Мадэль АС адаптэра, Адаптор АС модели, Model of AC adapter)	Дата приобретения: (Дата покупки, Сатып алынған күні, Дата набышы, Харид қилинған сана, Date of purchase)
Серийный номер: (Серийный №, Сериялық №, Серийны №, Серия раками, Serial №)	Серийный номер АС адаптера: (Серийный № АС адаптора, АС адаптордың сериялық №, Серийны № АС адаптэра, Адапторнинг АС сериялы раками, Serial № of AC adapter)	Ф.И.О. и адрес покупателя: (Ім'я та адреса Покупця, Тегі және Сатып алушының Мекенжайы, П. І. Імя па бацьку пакупніка, Фамилияси ва уй манзили, Purchaser's Name and Address)
Название и юридический адрес продающей организации: (Ім'я та юридична адреса продавця, Сатушы мекеменің аты және заңды мекен жайы, Назва і ғорьдычыны адрас арганизаций, якая прадае, Сотувчи ташкилотнинг номи ва юридик манзили, Seller's Name and legal Address)	Подпись продавца: (Підпис продавця, Сатушының қолы, Підпис прадаўца, Сотувчининг имзоси, Seller's signature)	Печать продающей организации: (Печатка продавця, Сатушы мекеменің мөрі, Печатка арганизаций, якая прадае, Сотувчи ташкилотнинг муҳри, Seller's stamp)

ТАБЛИЦА ГАРАНТИЙНОГО РЕМОНТА

Номер гарантийного ремонта	Дата поступления аппарата в ремонт	Дата выполнения ремонта	Описание ремонта	Список замененных деталей	Название и печать сервисного центра	Ф.И.О. мастера, выполнившего ремонт

Данная таблица заполняется представителем уполномоченной организации или обслуживающим центром, проводящим гарантийный ремонт изделия. После проведения гарантийного ремонта данный талон должен быть возвращен Владельцу.

Русский язык	Українська мова
<p>Внимание: Убедитесь, пожалуйста, что организация, продающая Вам нашу продукцию, полностью, правильно и четко заполнила настоящий гарантийный талон.</p> <p>Настоящая гарантия выдается изготовителем в дополнение к конституционным и иным правам потребителей и ни в какой мере не ограничивает их.</p> <p>Настоящая гарантия выдается сроком на один год с даты приобретения и действует в случае, если товар будет признан неисправным в связи с материалами или сборкой при соблюдении следующих условий.</p> <ol style="list-style-type: none"> Товар должен быть приобретен на территории стран СНГ и использован в строгом соответствии с инструкциями по эксплуатации и с использованием технических стандартов и/или требований безопасности. Обязанности по настоящей гарантии исполняются на территории стран СНГ уполномоченными организациями и обслуживающими центрами, список которых можно получить у фирмы продавшей Ваше изделие. Настоящая гарантия недействительна в случае, когда повреждение или неисправность вызваны пожаром, молнией или другими природными явлениями, механическим повреждением, неправильным использованием, износом, халатным отношением, ремонтом или наладкой, если они произведены лицом, которое не имеет сертификата на оказание таких услуг, а также инсталляций, адаптаций, модификаций или эксплуатации с нарушением технических условий и/или требований безопасности. В том случае, если в течение гарантийного срока часть или части товара были заменены частью или частями, которые не были поставлены или санкционированы изготовителем, а также были неудовлетворительного качества и не подошли для товара; либо товар разбирался или ремонтировался лицом, которое не имеет сертификата на оказание таких услуг; то потребитель теряет все и любые права по настоящей гарантии, включая право на возмещение. Действие настоящей гарантии не распространяется на детали отделки и корпуса, лампы, батареи и аккумуляторы, иглы звукоусилителя, антенны, защитные экраны, накопители мусора, фильтры, ремни, шесты и прочие детали, обладающие ограниченным сроком использования. <p>Установка и подключение. Для установки приобретенного оборудования Вы можете воспользоваться платными услугами специалистов уполномоченных организаций и обслуживающих центров, которые проводят все необходимые работы для нормального использования техники.</p>	<p>Застереження: Будь-ласка, переконайтесь у тому, що продавець повністю, чітко та вірно заповнив гарантійну картку.</p> <p>Дана гарантійна картка видається виробничником на додаток до конституційних та інших прав покупця і ніяким чином не обмежує цих прав.</p> <p>Дана гарантія надається строком на один рік з дати покупки і буде чинною, якщо даний виріб виявиться дефективним унаслідок недоліків чи фальсифікацій за наступних умов:</p> <ol style="list-style-type: none"> Виріб повинен бути купленим на території країн СНД та застосовуватися у суворій відповідності до інструкцій з користування та інших технічних стандартів та /або правил безпеки. Згідно з даною гарантією гарантія зобов'язання забезпечуються на території країн СНД уповноваженими організаціями та центрами обслуговування, список яких Ви можете отримати у фірми, що продала Вам даний виріб. Дана гарантія не є чинною, якщо причиною пошкодження чи дефекту є пожежа, неправильне використання, спрацювання, недбале обслуговування, ремонт чи переробка, виконані особою, яка не має відповідного сертифіката на здійснення подібних послуг, а також при установці, переробці, модифікації чи застосуванні з порушенням технічних умов і /або правил безпеки. У тому випадку, коли під час гарантійного строку у виробі було замінено частину чи частини на частину чи частини, які не були поставлені чи перевірені виробничником і які не мали відповідної якості чи не могли використовуватися в даному виробі, або якщо виріб було розібрано чи відремонтовано особою, що не мала відповідного сертифіката на виконання даних послуг, покупець втрачає всі будь-які права, обумовлені даним гарантійним зобов'язанням, включаючи право на відшкодування. Дана гарантія не охоплює частини оздоблення та корпусу, лампочок, батарейок та акумуляторів, голки звукознімача, антен, захисних екранів, мішків для відходів, фільтрів, поясів, штоків та інших частин, що мають свій обмежений період використання. <p>Встановлення та підключення. Для встановлення придбаного устаткування Ви можете скористатися платними послугами спеціалістів уповноважених організацій та центрів обслуговування, які виконують усі необхідні роботи для нормального використання техніки.</p>

ГАРАНТИЙНЫЙ ТАЛОН ИЗГОТОВИТЕЛЯ

<p style="text-align: center;">Қазақша</p> <p>Ескерте: Біздің өнімдімізді сатушы ұйымымыз, осы кепілдік талонмен толық және де дұрыс тоқтырылуы қалағанымыз.</p> <p>Бұл кепілдік өндірілуімізбен конституциялық және тұтынушылардың басқа да құқықтарына қосымша ретінде беріледі және олардың жүзеге асырылуына шектелмейді.</p> <p>Бұл кепілдік бұйым сатып алынған кезден бастап бір жылға дейін беріледі және де, товардың ақаулығы материал мен дұрыс құрастырылуына байланысты болған жағдайда да күшін сақтайды.</p> <ol style="list-style-type: none"> 1. Товар тек ТМД территориясында ғана сатып алынған керек және де техникалық стандарт пен қауіпсіздікпен талаптана, қолдануымыз көнілетін нұсқауларға сай жүзеге асырылуы қажет. 2. Кепілдік міндетемелері бойынша ТМД елдері территориясындағы уәкіл етілген мекемелермен, қызмет орталықтарымен орындалады, және олардың тізіміміз бұл зат сатылған фирманың сатылушыларынан алуға болады. 3. Бұл кепілдік, егер де ақаулық орттен, найзағайдан, немесе басқа табиғи құбылыстар өсерінен, механикалық зақымданудан, дұрыс қолданбаудан, тозудан, салқындан, немесе жөндеу мен іске қосу жұмыстары аталған қызметті жүзеге асыруға куәлік берілмеген жақпен жүргізілсе, инсталляцияға, адаптациялануға, тұр өнеріне немесе қауіпсіздікпен техникасын, техникалық жағдайға сәйкес емес болса, құраш жөндеу. 4. Кепілдік мерзімі кезінде, товардың әрекетталған бөлшектері өзгеруінің рұқсатсыз жүргізілген болса және де товар сәй келмей, сапасы қанағаттандырмайды; немесе товар бөлшектерінің, аталған қызметті жүзеге асыруға куәлік берілмеген жақпен жүргізілсе, тұтынушы кепілдікке сәй келетін барлық, кез келген құқығын айырылады. 5. Негізгі кепілдіктің күші орнұлу бөлшектері өшеу, шам, батарея, аккумулятор, антенна, фильтр, дыбыс алатын иісеті, қорғау экраны, қосын-жюк жиналғылар, бау, шөгкі және тағы да басқа қолдану мерзімі шектелі болшегерге жүрмейді. <p>Орнатылу және іске қосылуға.</p> <p>Бұл сатып алынған жабдықты орнұту үшін Сіз, ақимен қызмет көрсететін ұйымдардың және қызмет көрсетуші орталықтарының, маманды өкілдерінің техникасы қолдану үшін барлық қажетті жұмыстарын жүргізе алатын қызметін қолданыңыз.</p>	<p style="text-align: center;">Беларуская мова</p> <p>Увага: Калі ласка, пераканайцеся, што арганізацыя, якая прадае Вам нашы прадукцыю, поўнасьцю, правільна і вярна запіўна і гэты гарантыйны талон.</p> <p>Гэтая гарантыя выдаецца вырабляльчыкам у дадатак да вынастатуйных і іншых праў спажываўцоў і ні ў якой ступені не абмяжоўвае іх.</p> <p>Гэтая гарантыя выдаецца тэрмінам на адзін год з даты набыцця і дзейнічае ў выпадку, калі тавар будзе прызнаны існавальным у сувязі з матэрыяламі ці зборкай іры захаванні наступных умоў:</p> <ol style="list-style-type: none"> 1. Тавар мусіць быць набыты толькі на тэрыторыі краіні СІД і выкарыстаны ў строгай адпаведнасці з інструкцыямі па эксплуатацыі і захаваннем тэхнічных стандартаў і ці прыбаваньняў біснэсу. 2. Абавязкі паводле гэтай гарантыі выконваюцца на тэрыторыі краіні СІД упеўнаважанымі арганізацыямі і абслугоўваючымі цэнтрамі, спіс якіх можна атрымаць у фірмы, які прадалі Вам гэты выраб. 3. Гэтая гарантыя несапраўдная ў выпадку, калі пашкоджанне ці існавальнасць выкліканая пажарам, маланкай ці іншымі прыроднымі з’явамі, механічным пашкоджаннем, існавальным выкарыстаннем, зносам, халатнымі адносінамі, рамонтам ці іналдавай, калі яны выкананы асобай, якая не мае сертыфіката на аказанне такіх паслуг, а таксама існавальнай, адпашчай, мадыфікацый або эксплуатацыйнай і прапузінем тэхнічных умоў і ці прыбаваньняў біснэсу. 4. У тым выпадку, калі на працягу гарантыйнага тэрміна часта або часткі тавара былі заменены часткаю або часткамі тавара, якія не былі саніцыямірваным вырабляльчыкам, а таксама былі нездальнавымнай якасці і не ідальнавалі да тавара; або тавар разбіўся ці рамантаваўся асобай, якая не мае сертыфіката на аказанне такіх паслуг, спажывец губляе ўсе і любыя правы паводле гэтай гарантыі, уключаючы права на кампенсацыю. 5. Дзейне гэтай гарантыі не распаўсюджваецца на дэталі аздабы і корпусу, лампы, батарэі і аккумулятары, істкі гукадымальніка, антэны, ахуфны экраны, напальнячкі сменны, фільтры, рамны, істочкі і іншыя дэталі, якія змяшчаюцца ў тэрмін выкарыстання. <p>Устаноўка і падключэнне.</p> <p>Для устаноўкі набытага абсталявання Вы можаце скарыстацца з платных паслуг спецыялістаў упэўнаважаных арганізацый і абслугоўваючым цэнтраў, якія правядуць ўсе работы, неабходныя для нармальнага выкарыстання тэхнікі.</p>
--	---

<p style="text-align: center;">Ўзбек тилида</p> <p>Диққат: Илтмос, бизнинг махсулоти Сизга сотаганин ташкилотнинг кафолатли талони тўлик, аниқ ва турри тўларганга ишончсизлик килине.</p> <p>Ушбу кафолат ишлаб чиқаруви томонидан харидорларнинг конституциявий ва боника ҳуқуқларига қўшимча тарзда бериледи ва мулкдо уларнинг ҳуқуқини чеклаб қўймайди.</p> <p>Кафолат харид қилинган санадан бошлаб бир ийилк муддатга бериледи. Кафолат, агар махсулот материал сабабли ёки ийили пайғайда эроксин хонга келин болса, қўйилган шартларга риоя қилинган ҳолда куотга қиради.</p> <ol style="list-style-type: none"> 1. Буюм МДХ мамтақалари буйи мамтақалари ҳудудига харид қилинган бўлини, уни ишлашни қўлланмалари ҳамда техник стандартларга, хавфсизлик талабларига кағий риоя қилиниб, фойдаланилган бўлини керак. 2. Ушбу кафолати мувофиқ келашгани мажбуриятлар МДХ мамтақалари буйи мамтақалари ҳудудига тегишли ташкилот вақиллари ва хизмат кўрсатиши марказлари томонидан бақарилади. Шундай ташкилот ва марказлар руйҳатини Сиз шу буюмин сотган фирмдан талаб қилиб ошиниғиз мумкин. 3. Атар буюминини шоксизлашловиди ё эроксин хонга келиши ёнин, чакмок ё шунга ўхшаш табиғий ҳодиселар турайин, ундан нотури фойдаланиши натижасида ё сертификатга эга бўлмаган шахс томонидан таъмир этилаётганда, совуққонлик билан ишлатилганда, хавфсизлик талаблари инобатта олнинганда, техник талабларининг бузиллини натижасида юз берган болса, ушбу кафолат ўз-ўзини бекор қилинади. 4. Атар кафолат муддати давомида буюмининг бир ёки бир неча қисмлари ишлаб чиқаруви томонидан таъмир этилганга болса қисми ва қисмлар билан алмаштирилас. ишончдек бу қисмларнинг соғдиғи науст бўлган болса, ёки буюм керакли сертификат на ҳуқуққа эга бўлмаган шахс томонидан таъмир этилган болса, уни сотиб олган харидорга мажур кафолат асосида белгиланган барча илтиғилар, жумлашан буюм товоини даво қилиши ҳуқуқи ҳам ўз кўниши йўқотади. 5. Мажур кафолатнинг таъсир кучи буюмин исаш учун зарур қисмларга, корпусга, лампалар, батареялар, аккумуляторлар, овоз илтиғи, антенналар, химоя экранлари, чўталар, кир тўшувчилар, филтёрлар, тасмалар сингалри фойдаланиши муддати чекланган қисмларга таратилмайдил яъни жорий этилмайди. <p>Ўрнатилок ва узломқ</p> <p>Сотиб олинган асоб-ускунашни ўрнатиш учун Сиз тегишли ташкилот мутахассислари ва марказ ходимларининг пушлик хизматини фойдалан олсин. Узлар техниканинг меърий ишланиши таъминлаш учун зарур барча юмушларин бақардинлар.</p>	<p style="text-align: center;">English</p> <p>Attention: Please, make sure that the Seller has correctly, clearly and fully completed the present card.</p> <p>The present warranty is issued by the Producer in addition to the constitutional and other rights of the consumers and in no way restricts these rights.</p> <p>The present warranty is issued for a one year duration from the date of purchase and is valid if, the product is found to be defective due to materials or workmanship under the following conditions.</p> <ol style="list-style-type: none"> 1. The product should be purchased only on the territory of the CIS and should be used in strict compliance with the operating instructions and under technical standards and/or safety regulations. 2. The warranty duties under the present warranty are to be executed on the territory of the CIS by authorized entities and service centers, the list of which could be obtained from the company, selling to you this products. 3. The present warranty is not valid, if the damage or defect is caused by fire, lightning or other acts of God, mechanical damage, improper use, wear, neglectful handling, repair or adaptation made by a non-certified person, as well as by installation, adaptation, modification or operation with violation of technical specifications and/or safety regulations. 4. In case during the warranty period any part or parts of the product are replaced with some part or parts, which have not been supplied or certified by the producer, and also were of inadequate quality or could not be used for the product; or the product was disassembled or repaired by a person not-certified for rendering such services, the customer shall lose all and any rights under the present warranty, including the right of reimbursement. 5. The present warranty shall not be extended over the furnishing and cabinet parts, lamps, batteries and accumulators, stylus, antenna, safety screens, waste bags, fillers, belts, brushes and other parts with limited service life. <p>Installation and connection</p> <p>In case installation of the purchase appliance is required, you may resort to paid services of the specialists of the authorized entities and service centers to carry-out all necessary works for normal operation of the appliance.</p>
--	--

<p style="text-align: center;">Дополнительную информацию можно получить, обратившись в компанию, уполномоченную на работу с потребителями:</p> <p style="text-align: center;">ООО «Панасоник Инжиниринг СНГ» 119021 Москва, ул. Россолимо 17 Тел.: (095) 258-42-04 Факс: (095) 258-42-25 WEB-site: www.panasonic-engineering.ru e-mail: cs@panasonic-engineering.ru</p>	<p style="text-align: center;">For additional information you may resort to apply to the company, which is appointed for dealing with Consumers:</p> <p style="text-align: center;">Panasonic Engineering, Ltd 119021 Moscow, ul. Rossolimo 17 Tel.: (095) 258-42-04 Fax: (095) 258-42-25 WEB-site: www.panasonic-engineering.ru e-mail: cs@panasonic-engineering.ru</p>
--	---

10.1 Предметный указатель

- #** #01 Дата и время: 15
 #02 Ваш логотип: 16
 #03 Телефонный номер вашего факса: 18
 #04 Отчет об отправке: 25, 46
 #06 Установка числа звонков АО: 30, 46
 #06 Установка числа звонков ФАКС: 46
 #10 Время для записи входящего сообщения: 46
 #11 Идентификационный код дистанционной операции: 46
 #13 Режим набора номера: 46
 #17 Мелодия звонка: 46
 #22 Общий отчет: 25, 47
 #23 Режим международной связи: 47
 #25 Отложенная передача: 47
 #26 Список идентификаторов звонящих абонентов: 47
 #34 Быстрое сканирование: 24, 34, 47
 #36 Уменьшение при приеме: 47
 #39 Контрастность дисплея: 48
 #41 Код включения факса: 48
 #42 Предупреждение о сообщении: 48
 #43 Установка предупреждения о времени, оставшемся для записи: 48
 #44 Предупреждение о приеме в память: 48
 #46 Удобный прием: 48
 #47 Голосовые указания: 48
 #48 Язык: 48
 #51 Пароль почтового ящика 1: 49
 #52 Пароль почтового ящика 2: 49
 #54 Время сообщения-приветствия: 49
 #55 Сообщение-приветствие почтового ящика 1: 41
 #56 Сообщение-приветствие почтового ящика 2: 41
 #58 Обычный режим: 49
 #60 Пересылка сообщения: 43, 49
 #61 Сообщение-приветствие для пересылки сообщения: 43
 #67 Контрольное прослушивание входящего сообщения: 50
 #68 Выбор ESM: 50
 #70 Вызов пейджера: 43
 #72 Длительность сигнала Флэш: 50
 #76 Тон соединения: 50
 #77 Автоответ: 50
 #80 Сброс расширенных функций: 50
- Т** Телефонный справочник упрощенного набора
 Отправка факсов: 26
- Сохранение: 19
 Телефонный справочник упрощенного набора
 Выбор знаков: 17
- А** Автоответчик: 31
- Б** Бумага для печати: 13
 Быстрое сканирование (функция #34): 24, 34, 47
- В** Время для записи сообщения-приветствия в режиме АО/ФАКС (функция #54): 49
 Время записи вызывающего абонента (функция #10): 46
 Выбор режима коррекции ошибок (функция #68): 50
 Выбор языка (функция #48): 48
 Вызов пейджера (функция #70): 43
- Г** Голосовые указания (функция #47): 48
 Громкость: 15
- Д** Дата и время (функция #01): 15
 Дисплей
 Контрастность (функция #39): 48
 Сообщения об ошибках: 54
 Дистанционная работа: 38
 Длительность сигнала Флэш (функция #72): 50
 Дополнительный телефон: 29
- З** Замятие
 Документа: 62
 Замятия
 Бумаги для печати: 60
 Запись
 Беседы по телефону: 20
 Напоминания: 36, 42
 Сообщения-приветствия: 36, 41, 43
 Запрет на прием нежелаемых факсов: 32
- И** Идентификатор звонящего абонента
 Ответ на вызов: 22
 Сохранение: 23
 Идентификатор номера звонящего абонента: 21
 Идентификационный код дистанционной операции (функция #11): 46
- К** Код включения факса (функция #41): 48
 Контрольное прослушивание входящего сообщения (функция #67): 50
 Копирование: 34
 Сортировка: 35
 Увеличение: 34
 Уменьшение: 34
 Красящая пленка
 Замена: 12
 Установка: 10

10. Предметный указатель

- Л** Логотип (функция #02): 16
- М** Мелодия звонка (функция #17): 46
- О** Общий отчет (функция #22): 25, 47
Обычный режим (функция #58): 49
Описание кнопок: 9
Основные функции: 46
Отложенная передача (функция #25): 47
Отправка/получение методом поллинга: 32
Отправка факсов
 Телефонный справочник упрощенного набора:
 26
 Вручную: 24
 Из памяти: 24
 Рассылка: 27
Отчет об отправке (функция #04): 25, 46
Отчеты
 Общий отчет: 25, 47, 66
 Отправка: 25, 46
 Отправка рассылки: 27
 Программирование рассылки: 66
 Сбой электропитания: 59
 Список вызывавших абонентов: 47
 Телефонный номер: 66
 Тест принтера: 66
 Установка: 66
- П** Пароль ящика речевой почты (функция #51, #52): 40, 49
Перебой в сети питания: 59
Передача по рассылке: 26
Пересылка сообщения (функция #60): 43, 49
Повторный набор: 24, 26
Получение факсов
 Автоматически: 30
 Вручную: 29
Предупреждение о времени, оставшемся для записи (функция #43): 48
Предупреждение о приеме (функция #44): 48
Предупреждение о сообщении (функция #42): 48
Принадлежности: 7
 Лоток для бумаги: 12
Программирование: 45
Прослушивание записанных сообщений: 37
 Почтовый ящик: 42
 С удаленного терминала: 38
- Р** Размер документа: 25
Разрешение: 24, 34
Расширенные функции: 47
Режим дальней связи (функция #23): 47
Режим набора номера (функция #13): 46
Речевая метка времени/дня недели: 37
- С** Сброс (функция #80): 50
Соединения: 14
Сообщение-приветствие
 АО/ФАКС: 36
 Пересылка сообщения (функция #61): 43
 Почтовый ящик (функция #55, #56): 41
Сообщения об ошибках: 54
Сообщения о результатах связи: 54
Сохранение
 Телефонный справочник упрощенного набора:
 19
 Рассылка: 27
Список идентификаторов звонящих абонентов (функция #26): 21, 47
Справка: 14
- Т** Таблица знаков: 16
Телефонный номер факса (функция #03): 18
Телефонный справочник: 17, 19, 20, 26
Телефонный справочник упрощенного набора
 Вызов по телефону: 20
Тон соединения (функция #76): 50
- У** Удобный прием (функция #46): 48
Уменьшение при приеме (функция #36): 47
Установка автоответа (функция #77): 50
Установка количества звонков
 АО/ФАКС (функция #06): 46
Установка числа звонков
 ФАКС (функция #06): 46
- Ф** Формат бумаги для печати: 68
- Ч** Чистка: 63, 64, 65
- Э** Экономичный звонок: 30
- Я** Ящик речевой почты: 40

Панасоник Коммуникейшнс Ко., Лтд.

1-62, 4-чоме, Миношима, Хаката-ку, Фукуока 812-8531, Япония

Panasonic Communications Co., Ltd.

1-62, 4-chome, Minoshima, Hakata-ku, Fukuoka 812-8531, Japan