

Panasonic

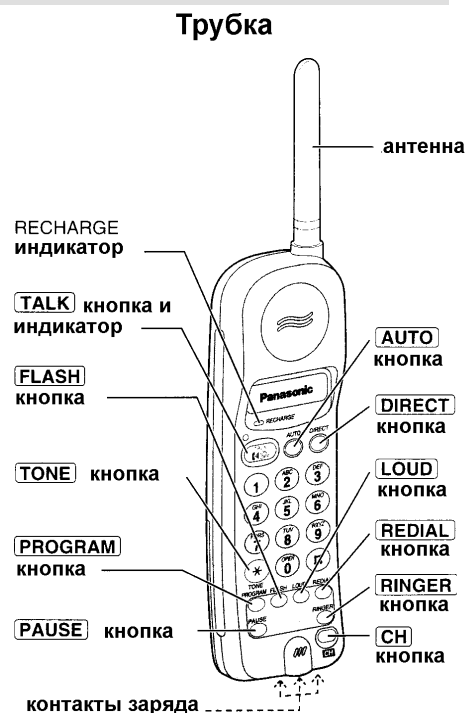
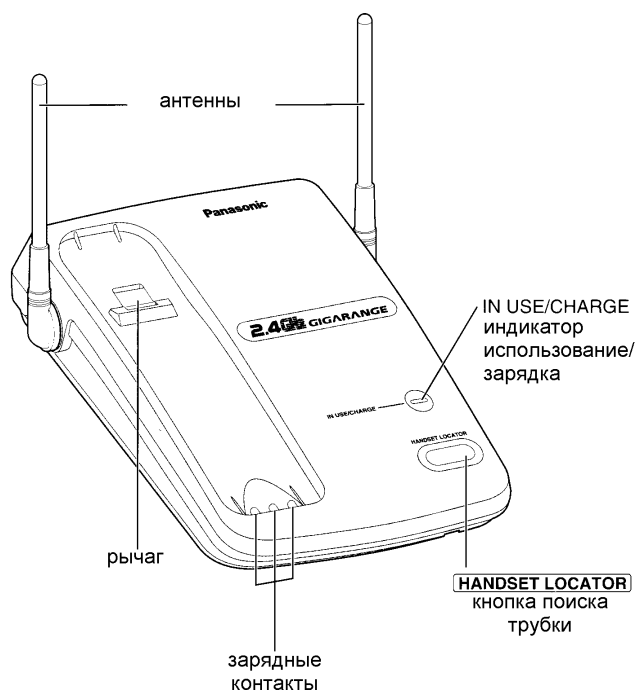
Радиотелефон 2.4 ГГц Модель КХ -TG200-B

Инструкция по эксплуатации.

Комплектация:

- АС адаптор;
- телефонный кабель.

Органы управления.



Установка.

1. Выполните подключения как показано на рис. (смотри оригинальную инструкцию).
2. Поднимите антенны.



Торговая компания «СВ», Москва, ул. Монтажная, д.7/2

Служба информации: 966-01-01, 966-10-01

3. Положите трубку на базу. Она должна заряжаться в течении 15 часов перед первым использованием. Индикатор зарядки загорится.

Заряд батареи.

Поместите трубку на базовый блок приблизительно на 15 часов.

- Загорается индикатор IN USE/CHARGE.

Подзаряд батареи.

Подзаряжайте батарею, когда мигает индикатор RECHARGE или звучат прерывистые сигналы.

- Индикатор RECHARGE будет продолжать мигать еще приблизительно 30 минут после начала заряда батареи трубки. Это время увеличится, если вы будете использовать трубку во время заряда.

Стандартный срок службы батареи.

Если ваша батарея Panasonic заряжена полностью;

В режиме разговора (TALK)	До 3 метров от базы: до 8-9 часов Далеко от базы: 3-4 часа.
В режиме ожидания (Stand-By)	Приблизительно до 14 дней

- Срок службы заряженной батареи может изменяться в зависимости от условий использования и окружающей температуры.
- Очищайте контакты заряда батареи на трубке и базовом блоке сухой мягкой тканью один раз в месяц, иначе батарея не будет правильно заряжаться. Производите очистку более часто, если устройство используется в условиях воздействия грязи или масел, пыли или высокой влажности.
- После полного заряда батареи вам не нужно класть трубку на базовый блок, пока не будет медленно мигать индикатор RECHARGE. Если вы будете держать трубку на базовом блоке, срок службы батареи будет уменьшаться.
- Батарея не может быть заряжена сверх меры.

Установка режима набора

Выберите способ вызова (тоновый или импульсный). Для этого нажмите PROGRAM затем AUTO затем:

- # два раза для импульсного набора;
- * два раза для тонового набора.

Затем снова нажмите PROGRAM.

Если во время программирования звучат 3 сигнала значит Вы допустили какую-то ошибку.

Начните все сначала. После программирования Вы услышите:

- один сигнал - способ отличается от предварительно отобранного;
- два сигнала - способ не отличается от предварительно отобранного.

После отключения питания телефон сам установит тоновый режим.

Установка громкости звонка.

Индикатор TALK не должен гореть.

1. Нажмите RINGER кратко для изменения громкости звонка.
2. Для отключения звонка нажмите RINGER и держите пока не услышите 2 гудка.

Для включения звонка нажмите RINGER кратко. Звонок будет установлен на высокий уровень громкости.

Установка тона звонка на трубке.

Индикатор TALK не должен гореть.

Нажмите кнопку RINGER . Нажмите кнопку * на 5 сек. , тон звонка изменится (2 положения).

Использование клипсы

Вы можете носить трубку на ремне, для этого прикрепите клипсу к трубке.



Торговая компания «СВ», Москва, ул. Монтажная, д.7/2

Служба информации: 966-01-01, 966-10-01

Использование наушников и микрофона

Вы можете подключить к трубке дополнительную фурнитуру (приобретается отдельно). Для подключения откройте крышку разъема на трубке и вставьте штекер. Наденьте фурнитуру на голову и закрепите провод клипсой в удобном положении. Отрегулируйте положение микрофона

Осуществление звонка.

С трубки.

1. Нажмите TALK , загорится индикатор TALK.
2. Наберите нужный телефонный номер. Если Вы ошиблись в наборе нажмите FLASH и наберите номер заново.
3. Чтобы повесить трубку нажмите TALK или положите трубку на базу. Индикатор TALK погаснет.

Если в шаге 1 раздается предупредительный сигнал подойдите ближе к базе.

Повторно набрать номер Вы можете нажав кнопку REDIAL (нажмите TALK , затем REDIAL). Громкость приемника регулируется кнопкой LOUD (нажмите ее и громкость изменится на три положения СРЕДНИЙ , НИЗКИЙ , ВЫСОКИЙ).

Если во время разговора в трубке слышны помехи нажмите кнопку CH или подойдите ближе к базе.

Ответ на звонок с трубки.

Если трубка находится не на базе нажмите TALK. Вы можете ответить на вызов , нажав любую кнопку от 0 до 9 , а также кнопку * или # .

Если трубка находится на базе то просто поднимите ее.

Подсветка клавиш на трубке

Клавиши трубки горят при наборе номера и получении вызова в течение 10 секунд после набора или ответа на звонок.

Автоматический набор номера.

Закладывание телефонных номеров в память.

Вы можете заложить в память автоматического номеронабирателя трубки до 10 телефонных номеров. Кнопки номеронабирателя (0-9) служат в качестве ячеек памяти. Индикатор TALK гореть не должен.

1. Нажмите PROGRAM , замигает индикатор TALK.
2. Введите телефонный номер , состоящий не более , чем из 16 цифр. Если Вы ошиблись при наборе номера , нажмите PROGRAM для выхода из режима программирования , затем снова начните с шага 1.
3. Нажмите AUTO.
4. Нажмите цифровую кнопку ячейки памяти (от 0 до 9).
 - Прозвучит подтверждающий сигнал.
 - Для закладывания в память других номеров повторите шаги с первого по четвертый.

Что означает подтверждающий тональный сигнал.

1 сигнал : в память заложен новый телефонный номер.

2 сигнала : новый заложенный в память номер не отличается от ранее заложенного в данную ячейку памяти.

Для стирания номера , хранящегося в памяти ,нажмите кнопки PROGRAM , AUTO , номер ячейки памяти (номера телефона , который необходимо стереть из памяти).

Набор телефонных номеров , хранящихся в памяти.

1. Нажмите кнопку TALK.
2. Нажмите кнопку AUTO.
3. Нажмите цифровую кнопку ячейки памяти (от 0 до 9). Набирается хранящийся в памяти телефонный номер.



Специальные функции

Для пользователей службы ожидания звонка.

Нажмите кнопку FLASH слегка, если Вы услышите предупреждающий сигнал во время разговора.

Первый звонок устанавливается на удержание, Вы можете ответить на второй звонок. Для возврата к первому звонку нажмите снова кнопку [FLASH].

Установка автоматического защитного кода.

Всякий раз, когда Вы кладете трубку на базовый блок, устройство автоматически выбирает один из 65000 защитных кодов. Этот код предотвращает несанкционированное использование Вашей телефонной линии с другого радиотелефона.

Временное переключение на тоновый набор.

Перед набором номера в тоновом режиме нажмите кнопку TONE. Режим набора переключается на тоновый. Когда Вы положите трубку будет снова установлен импульсный режим.

При подключении к локальной АТС.

Рекомендуется нажимать кнопку PAUSE между цифрой выхода на городскую телефонную сеть и номером телефона. Однократное нажатие кнопки PAUSE создает паузу 3.5 секунды. Это предотвращает ошибки при повторе или автоматическом наборе номера (кнопка PAUSE соответствует одной цифре при занесении номера в память).

Поиск трубки.

Если Вы не знаете где находится трубка, то:

- нажмите кнопку HANDSET LOCATOR, индикатор IN USE / CHARGE будет мигать и трубка будет издавать гудки в течении 1 минуты;
- для прекращения поиска нажмите IN USE / CHARGE или два раза кнопку TALK на трубке.

Набор номера одним касанием.

Индикатор TALK не должен гореть перед программированием.

Закладывание телефонного номера в память:

- нажмите PROGRAM, индикатор TALK замигает;
- введите номер (не больше 16 знаков);
- нажмите DIRECT.

Набор номера:

- нажмите TALK;
- нажмите DIRECT (номер будет автоматически набран).

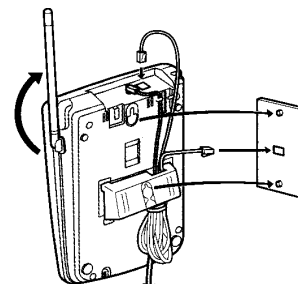
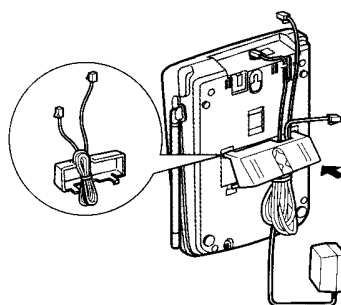
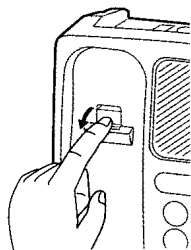
Стирание номера: нажмите PROGRAM затем DIRECT.

Замена батареи трубки

Для предотвращения потери содержимого памяти осуществляйте замену батареи питания в пределах 5 минут.

- 1 Снимите крышку трубки, затем выньте батарею.
- 2 Замените батарею трубки на новую батарею.
- 3 Зарядите новую батарею в течение 4 часов.

Монтаж аппарата на стену.





Перед обращением в службу сервиса

Проблема	Устранение
Устройство не работает.	<ul style="list-style-type: none">• Проверьте подключение.• Зарядите батарею полностью.• Почистите контакты заряда батареи и проведите повторный заряд батареи.• Правильно установите батарею.• Положите трубку на базовый блок и отключите адаптер питания от электророзетки. Затем подключите адаптер и попробуйте еще раз.• Заменяйте батарею трубки в пределах 5 минут, чтобы избежать потери содержимого памяти, и попробуйте еще раз.
Когда вы нажимаете кнопку [TALK], звучит предупреждающий тональный сигнал.	<ul style="list-style-type: none">• Вы находитесь слишком далеко от базового блока. Приблизьтесь к нему и попробуйте еще раз.• Положите трубку на базовый блок и попробуйте еще раз.• Подсоедините адаптер переменного тока к розетке питания.
Статические помехи, прерывание и изменение уровня громкости звука. Постороннее влияние от других устройств.	<ul style="list-style-type: none">• Установите базовый блок и используйте трубку подальше от электрических устройств.• Приблизьтесь к базовому блоку.• Поднимите антенну базового блока вверх.• Для изменения канала нажимайте кнопку [CH].
Вы не можете заложить телефонный номер в память.	<ul style="list-style-type: none">• Вы не можете закладывать телефонный номер в память, когда устройство находится в режимах разговора по внешней линии или по внутренней связи.• При закладывании номеров в память не делайте пауз, превышающих 30 секунд.
Во время заряда не гаснут индикаторы IN USE/CHARGE	<ul style="list-style-type: none">• Это нормально.
Функция LOCATOR не работает.	<ul style="list-style-type: none">• Трубка находится слишком далеко от базового блока или занята внешним вызовом или операцией поиска. Подождите, пока не погаснет индикатор IN USE/CHARGE.

Предупреждение:

Для предотвращения возгорания или поражения током не подвергайте данное изделие воздействию дождя или любого типа влаги.

- **Окружающие условия** - устройство не должно устанавливаться в помещениях, где температура меньше 5°C и больше 40°C. Оставьте 10 см свободного пространства вокруг устройства для обеспечения достаточной вентиляции. Не подвергайте данное устройство воздействию сильного дыма, пыли, механической вибрации, ударам или воздействию прямых солнечных лучей.
- **Регулярный уход** - протирайте устройство мягкой тканью. Не используйте бензин, растворитель или абразивный порошок. Когда вы не собираетесь использовать устройство долгое время, отсоедините адаптер переменного тока от розетки питания.
- **В случае любых трудностей** - отсоедините устройство от телефонной линии и подсоедините заведомо работающий телефонный аппарат. Если заведомо работающий аппарат работает правильно, отремонтируйте ваше устройство в специализированном сервисном центре Panasonic. Если заведомо работающий аппарат не работает правильно, обратитесь в вашу телефонную компанию.



Торговая компания «СВ», Москва, ул. Монтажная, д.7/2

Служба информации: 966-01-01, 966-10-01

Срок службы данного аппарата - 7 лет.