

Panasonic

Интегрированный телефон

Инструкция по эксплуатации

Модель № **KX-TSC35RUW**

Функции импульсного или тонального набора



**ПОЖАЛУЙСТА, ПРОЧИТАЙТЕ ПЕРЕД ЭКСПЛУАТАЦИЕЙ И
СОХРАНИТЕ.**

Подготовка к работе

Основные операции

Расширенные функции

Полезная информация

Перед первоначальным включением

Благодарим Вас за то, что Вы выбрали именно этот универсальный телефонный аппарат фирмы *Panasonic*.

Услуга идентификации вызывающего абонента Caller ID предоставляется телефонной компанией. После подключения этой услуги телефон будет показывать номер вызывающего абонента.

В аппарате имеется функция Caller ID – европейская система передачи информации об вызывающем абоненте. Для работы этой услуги на территории стран СНГ может понадобиться Caller ID адаптер. За дополнительной информацией обращайтесь в местную телефонную компанию или к продавцу.

Для вашего сведения

Серийный №

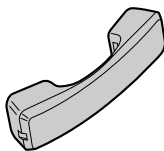
(указан на нижней стороне аппарата)

Дата покупки

Торговая организация и ее адрес

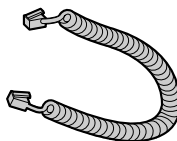
Принадлежности (входят в комплект поставки)

Телефонная трубка (стр. 7)



одна

Провод телефонной трубки (стр. 7)



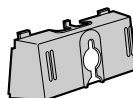
один

Телефонный шнур (стр. 7)



один

Кронштейн для настенной установки (стр. 14)



один

Содержание

Подготовка к работе

Расположение органов управления	4
Дисплей	5
Установка	6
Установка батарей	6
Подключение телефонной трубки и телефонного шнура . .	7
Подключение устройств передачи данных	8
Общие сведения о программировании аппарата . .	9
Дата и время	10
Режим набора номера	12
Контраст ЖК дисплея	13
Громкость звонка	13
Настенная установка аппарата	14

Основные операции

Направление вызовов	15
Ответ на вызовы	17
Услуга Caller ID	18
Использование списка вызывавших абонентов	19
Просмотр списка вызывавших абонентов . . .	19
Звонок по списку вызывавших абонентов . . .	21
Редактирование номера вызывавшего абонента . . .	22
Сохранение информации о вызывавшем абоненте в каталоге скоростного набора	23
Сохранение информации о вызывавших абонентах на кнопках однокнопочного набора номера	25
Удаление информации о вызывавшем абоненте	27

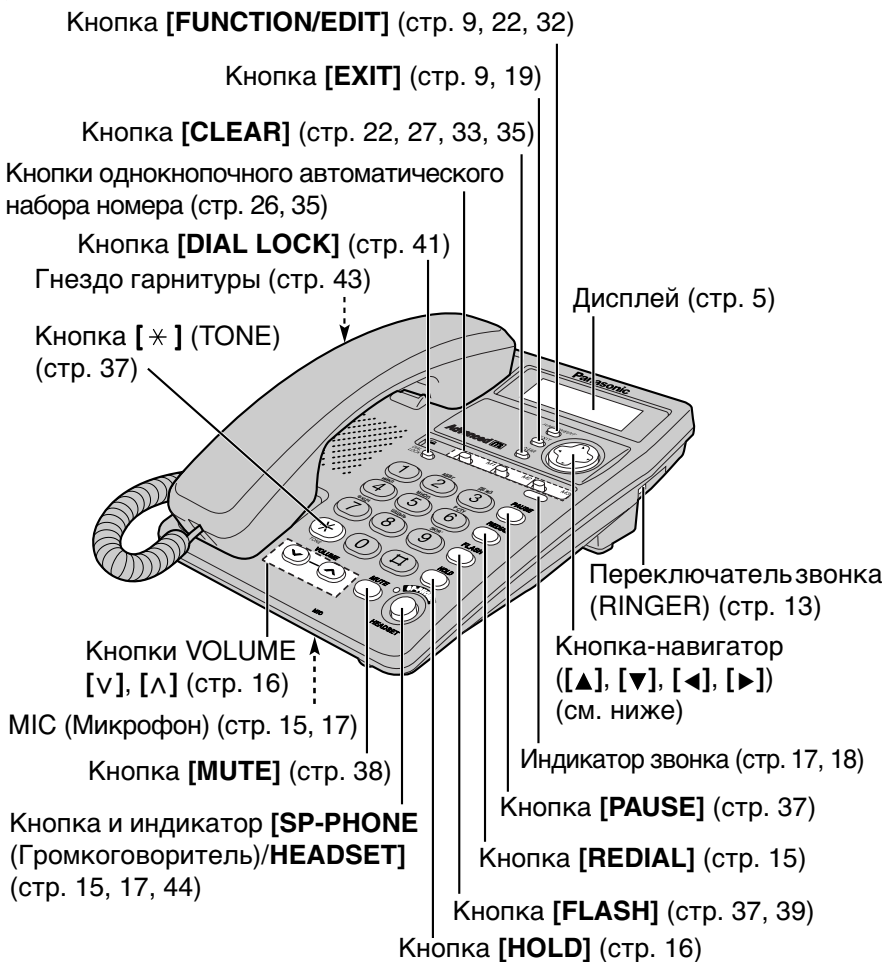
Расширенные функции

Скоростной набор номера	28
Сохранение имен и номеров телефонов в каталоге скоростного набора номера . . .	28
Поиск сохраненных записей	31
Набор номера	32
Редактирование	32
Удаление	33
Набор номера нажатием одной кнопки	34
Сохранение имен и номеров телефонов в памяти	34
Набор номера	36
Специальные функции	37
Временный режим тонального набора (Для пользователей аппаратов с дисковым номеронабирателем или сети с импульсным набором)	37
Кнопка Пауза (Для пользователей мини-АТС/ междугородних звонков)	37
Для пользователей функции ожидания вызова	37
Выключение микрофона в процессе разговора	38
Включение/выключение музыкального сопровождения в режиме ожидания	38
Кнопка FLASH	39
Установка пароля	40
Блокировка набора номера	41
Ограничение исходящих вызовов	42

Полезная информация

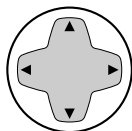
Дополнительная гарнитура	43
Замена батарей	45
Решение проблем	46
Инструкции по технике безопасности	48
Спецификация	50

Расположение органов управления



Как пользоваться кнопкой-навигатором

Кнопка имеет 4 направления, которые помечены стрелками.



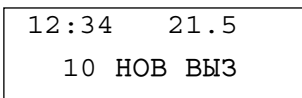
- Нажимая на верхнюю и нижнюю стрелки, Вы можете входить в список вызывавших абонентов, а также перемещаться по меню функций, списку вызывавших абонентов и каталогу скоростного набора.
- Нажатие стрелок направо и налево позволяет вам входить в каталог скоростного набора и передвигать курсор при вводе записей. Правая стрелка используется для выбора и подтверждения выбора при работе с меню.

В этой инструкции пользователя кнопка-навигатор показана стрелками **[▼]**, **[▲]**, **[◀]** или **[▶]**.

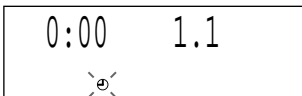
Дисплей



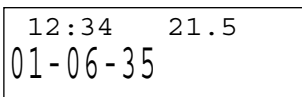
(Этот дисплей отображает все возможные символы.)



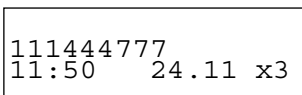
Когда аппарат не используется, на дисплее высвечиваются текущие время и дата, количество новых вызовов.



Если дисплей постоянно отображает “0:00 1.1” и “☎” мигает, необходимо настроить часы (стр. 10, 11).



Во время разговора его продолжительность отображается на дисплее (Напр. 1 час 6 минут и 35 секунд).



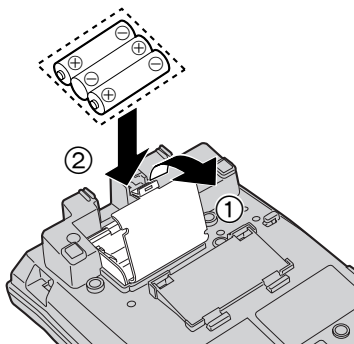
Так выглядит дисплей при входе в Список вызывавших абонентов. На дисплее отображаются:

- телефонный номер вызывавшего абонента;
- время и дата последнего вызова (Напр. 24 ноября в 11:50);
- количество вызовов (Напр. абонент звонил три раза).

- ☎ : Установлен режим блокировки набора. Процедура снятия блокировки описана на стр. 41.
- ☒ : Во время разговора была нажата клавиша **[MUTE]** (стр. 38).
- 🔊 : В режиме удержания вызова аппарат проигрывает музыку для вызывающего абонента.
- 📖 : Выполнен вход в каталог скоростного набора.
- 📞 : Была нажата кнопка **[REDIAL]**, когда трубка находилась на аппарате и индикатор SP-PHONE/HEADSET не горел (стр. 16).
- 🔋 : Такой символ будет мигать если батареи разряжены. Замените батареи см. стр. 45.
- P : При наборе номера или сохранении номера была нажата кнопка **[PAUSE]**.
- F : При сохранении телефонного номера была нажата кнопка **[FLASH]**.

Установка

Установка батарей



- 1 Надавите по направлению стрелки и откройте крышку (①).
- 2 Установите батареи указанным способом (②), соблюдая полярность.
- 3 Закройте крышку батарейного отсека.

- Батареи в комплект телефона не входят.
- Установите высококачественные щелочные (LR6) или марганцевые (R6, UM-3) батареи размер "AA". Рекомендуется использовать щелочные батареи.

Срок работы батареи: —примерно 6 месяцев при использовании щелочных батарей.
—примерно 3 месяца при использовании марганцевых батарей.

Срок работы батарей зависит от условий эксплуатации и температуры окружающей среды.

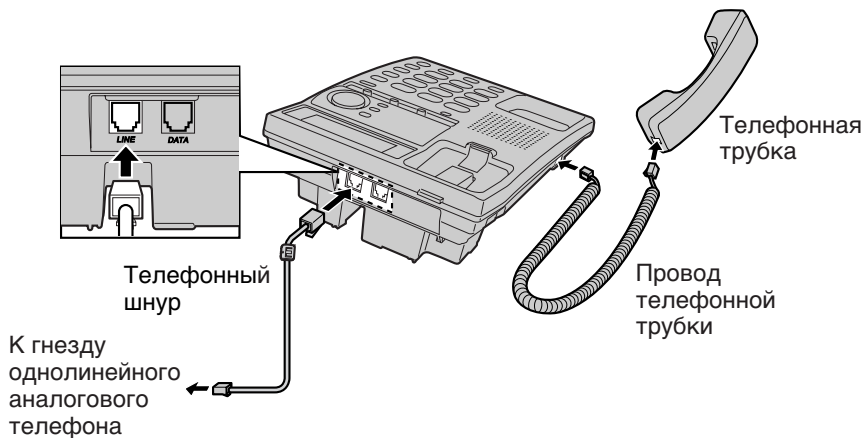
Без батарей не работают

- Дисплей (стр. 5)
- Программирование (стр. 9)
- Громкая связь (стр. 15, 17)
- Повторный набор из памяти (стр. 16)
- Функция Caller ID (стр. 18)
- Просмотр/набор номера из каталога скоростного набора при повешенной трубке (стр. 31, 32)
- Кнопка FLASH (стр. 37)
- Гарнитура (стр. 43)



Подключение телефонной трубки и телефонного шнура

После подключения снимите телефонную трубку и убедитесь в наличии гудка.

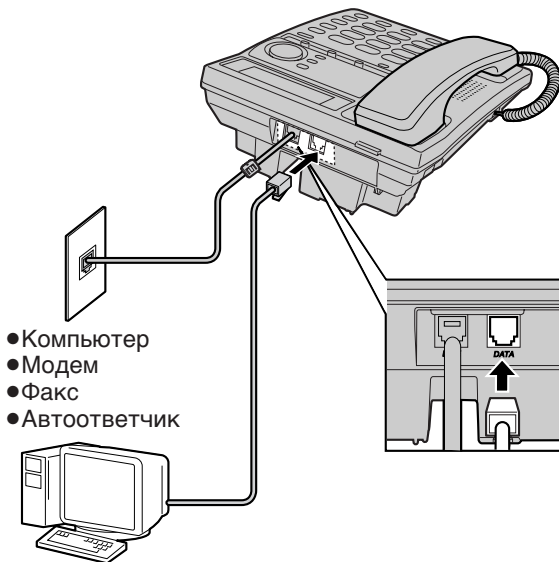


- Используйте только трубку фирмы Panasonic для KX-TSC35RUW.
- Используйте только телефонный шнур поставляемый в комплекте с аппаратом.
- Если ваш аппарат подключен к мини-АТС, которая не поддерживает услугу Caller ID, она не будет доступна для телефона.

Подключение устройств передачи данных

Вы можете подключить к телефонной сети компьютер, модем, факс, автоответчик или другое устройство передачи данных, используя разъем DATA на аппарате.

Телефонный шнур устройства передачи данных следует вставить в разъем DATA после подключения к аппарату телефонной трубки и телефонного шнура (стр. 7).



- Перед использованием аппаратом (для набора номера, записи номеров в память и пр.) следует убедиться, что он в данный момент не используется устройством передачи данных, поскольку в этом случае может произойти сбой в передаче.



Общие сведения о программировании аппарата

Вы можете запрограммировать указанные ниже функции. Диаграмма показывает инструкции по программированию. Дополнительную информацию о функциях см. на соответствующих страницах.

Убедитесь в том, что трубка находится на аппарате, а индикатор SP-PHONE/HEADSET не горит.

Нажмите кнопку [FUNCTION/EDIT].

<Меню функций>*

СОХР БЫСТР НА-Р Чтобы сохранять имена и номера телефонов в памяти (стр. 28, 34).

▶ПРОГРАММИРОВ

Нажимая на [▼] или [▲], переместитесь к “ПРОГРАММИРОВ” и нажмите [▶].

<Меню функций>*

▶КОНТРАСТ ЖКД Для установки контраста ЖК индикатора трубки (стр. 13).

УСТАНОВ ВРЕМЯ Для установки времени и даты (стр. 10).

СМЕНА ПАРОЛЯ Для смены пароля блокировки набора и установки режима ограничения звонков (стр. 40).

ОГРАНИЧ ЗВОНКОВ Для установки режима ограничения звонков (стр. 42).

УСТ ДЛИТ ФЛЭШ Для выбора времени сигнала Flash (стр. 39).

УСТ РЕЖ НАБОРА Для выбора режима набора номера (стр. 12).

МУЗЫКА ПРИ УДЕР Установка функции музыки в режиме удержания (стр. 38).

Во время программирования

* Нужное значение функции можно выбрать, нажимая [▼] или [▲]. Затем нажмите [▶] для перехода к следующему шагу.

- “-----” указывает на начало или конец меню функций.
- Вы можете выйти из режима программирования в любой момент, нажав [EXIT].
- Если Вы не нажали ни одной клавиши в течение 60 секунд, телефон вернётся в режим ожидания.

→ Установка

Дата и время

Убедитесь в том, что трубка находится на аппарате, а индикатор SP-PHONE/HEADSET не горит.

1 Нажмите кнопку [FUNCTION/EDIT].

2 Нажимая на [▼] или [▲], переместитесь к “ПРОГРАММИРОВ” и нажмите [▶].

3 Выберите “УСТАНОВ ВРЕМЯ”, нажимая [▼] или [▲].

```
КОНТРАСТ ЖКД
▶УСТАНОВ ВРЕМЯ
СМЕНА ПАРОЛЯ
```

4 Нажмите кнопку [▶].

```
00:00 01.01
0000
▶=УСТАНОВ ВРЕМЯ
```

5 Нажмите кнопку [▶] (клавиша УСТАНОВ ВРЕМЯ).

```
ВВОД ГОДА
0000
▼=ДАЛЕЕ
```

6 Введите текущий год. (Напр. Для установки 2003 введите “2003”.)

```
ВВОД ГОДА
2003
▼=ДАЛЕЕ
```

- Можно выбрать год в пределах от 2000 до 2099.

7 Нажмите кнопку [▼] (клавиша ДАЛЕЕ).

```
ВВОД ВРЕМЕНИ
00:00
▼=ДАЛЕЕ
```

8 Введите текущее время (час и минуты) в виде 4-значного числа. (Напр. Для установки 9:30 введите “0930”.)

```
ВВОД ВРЕМЕНИ
09:30
▼=ДАЛЕЕ
```

- Введите число от 0000 до 2359.



9 Нажмите кнопку [▼] (клавиша ДАЛЕЕ).

ВВОД ДНЯ.МЕСЯЦА 01.01 ▶=СОХРАНИТЬ

10 Введите текущий день и месяц, используя 4-х разрядное число. (Напр. Для установки 27 декабря введите "2712".)

ВВОД ДНЯ.МЕСЯЦА 27.12 ▶=СОХРАНИТЬ

11 Нажмите кнопку [▶] (клавиша СОХРАНИТЬ).

- Прозвучит длительный звуковой сигнал.
 - Часы начнут работать.
 - Дисплей переходит на 3-й шаг. Для выхода из режима программирования нажмите [EXIT] или подождите 60 секунд.
- Во время ввода времени и даты с 5 по 10 шаг вы можете возвращаться на предыдущий шаг, нажимая [▲].
 - Если при вводе времени и даты звучат 3 сигнала, время и дата введены некорректно. Введите время и дату правильно.

Если установленные в аппарат батареи разрядились, время и дата будут отображаться как "0:00 1.1", "⊖" будет мигать во время разговора и после замены батарей. Установите время и дату заново.

Для пользователей услуги Caller ID (стр. 18)

Если в услугу Caller ID входит опция время:

- После приема вызова сервис Caller ID переустановит часы, если настройка времени/даты некорректна. Однако если время/дата не были установлены до этого, сервис Caller ID настраивать часы не будет.

Режим набора номера

Мы можете выбрать необходимый режим набора номера с помощью программирования. Если Вы подключены к АТС, работающей в тоновом режиме набора номера, выберите настройку ТОН. В противном случае выберите настройку ПУЛЬС. Телефон поставляется с заводской настройкой ПУЛЬС.

Убедитесь в том, что трубка находится на аппарате, а индикатор SP-PHONE/HEADSET не горит.

1 Нажмите кнопку [FUNCTION/EDIT].

```
-----  
▶СОХР БЫСТР НА-Р  
ПРОГРАММИРОВ
```

2 Выберите “ПРОГРАММИРОВ”, нажимая [▼] или [▲].

```
СОХР БЫСТР НА-Р  
▶ПРОГРАММИРОВ  
-----
```

3 Нажмите кнопку [▶].

```
-----  
▶КОНТРАСТ ЖКД  
УСТАНОВ ВРЕМЯ
```

4 Выберите “УСТ РЕЖ НАБОРА”, нажимая [▼] или [▲].

```
УСТ ДЛИТ ФЛЭШ  
▶УСТ РЕЖ НАБОРА  
МУЗЫКА ПРИ УДЕР
```

5 Нажмите кнопку [▶].

```
РЕЖИМ НАБОРА  
:ПУЛЬС  
▼▲ ▶=СОХРАНИТЬ
```

6 Выберите “ТОН” или “ПУЛЬС”, нажимая [▼] или [▲].

7 Нажмите кнопку [▶] (клавиша СОХРАНИТЬ).

- Прозвучит длительный звуковой сигнал.
- Дисплей переходит на 4-й шаг. Для выхода из режима программирования нажмите [EXIT] или подождите 60 секунд.

• Вы можете выйти из режима программирования в любой момент, нажав [EXIT].



Контраст ЖК дисплея

Вы можете выбрать уровень контрастности ЖК дисплея от 1 до 4 при помощи программирования. С завода телефон поставляется с настройкой 3.

Убедитесь в том, что трубка находится на аппарате, а индикатор SP-PHONE/HEADSET не горит.

1 Нажмите кнопку [FUNCTION/EDIT].

2 Нажимая на [▼] или [▲], переместитесь к “ПРОГРАММИРОВ” и нажмите [▶].

▶КОНТРАСТ ЖКД
УСТАНОВ ВРЕМЯ

3 Нажмите [▶], когда на дисплее появится “КОНТРАСТ ЖКД”.

- На дисплее отобразится текущая установка.

КОНТРАСТ ЖКД
НИЗК ●●● ВЫС
▼▲ ▶=СОХРАНИТЬ

4 Выберите нужный контраст, нажимая [▼] или [▲].

- При каждом нажатии [▼] или [▲] контраст ЖК дисплея будет соответственно изменяться.

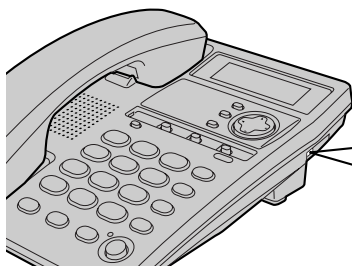
5 Нажмите кнопку [▶] (клавиша СОХРАНИТЬ).

- Прозвучит длительный звуковой сигнал.
- Дисплей переходит на 2-й шаг. Для выхода из режима программирования нажмите [EXIT] или подождите 60 секунд.

- Вы можете выйти из режима программирования в любой момент, нажав [EXIT].

Громкость звонка

Вы можете выбрать HIGH (высокая), LOW (низкая), OFF (выключено) громкость звонка. Заводская предустановка—HIGH.

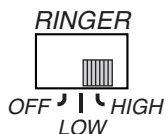


Переключатель звонка

RINGER:

Установите в положение HIGH, LOW или OFF.

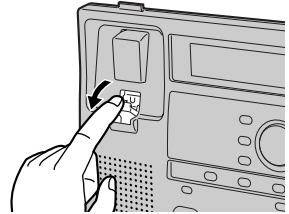
- При установке в OFF телефон не будет звонить.



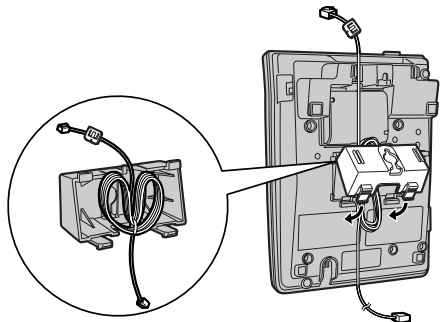
Настенная установка аппарата

Данный аппарат может быть установлен на стене.

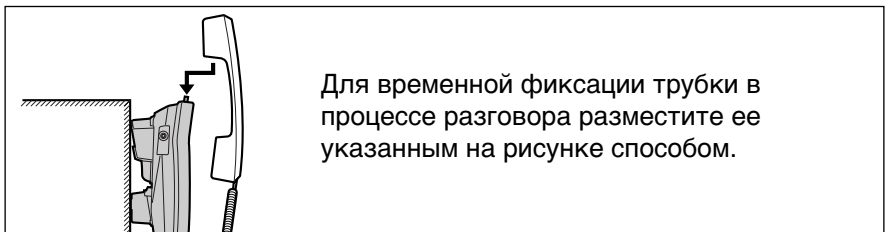
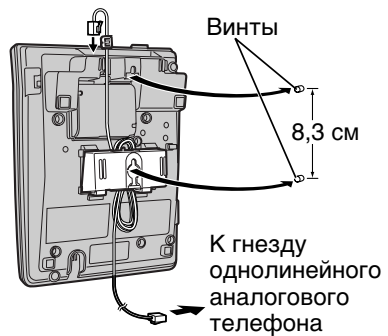
- 1 Надавите на фиксатор трубки до щелчка, чтобы трубка держалась на шпонке.



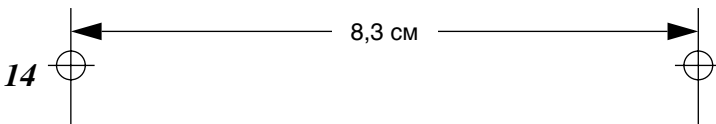
- 2 Сложите телефонный шнур внутри кронштейна для настенной установки и надавите на него в указанном стрелкой направлении.
 - Надпись "UP" ("Вверх") должна быть обращена вверх.



- 3 Завинтите Винты, используя трафарет для настенной установки. Подсоедините телефонный шнур. Установите телефонный аппарат, затем сдвиньте его вниз.



Трафарет настенной установки





Вы можете позвонить, просто подняв трубку. Для разъединения положите трубку.

Пользование громкой связью

- 1 Нажмите кнопку [SP-PHONE/HEADSET].
- Загорится расположенный рядом индикатор.

12:34 21.5

- 2 Наберите номер телефона.
- Отобразится набранный номер.
 - Через несколько секунд на индикаторе появится счётчик продолжительности вызова.
 - Если Вы ошиблись, повесьте трубку и начните снова с шага 1.

12:34 21.5
12345678

12:34 21.5
00-00-00

- 3 При ответе абонента следует говорить в микрофон (MIC).

- 4 После окончания разговора нажмите кнопку [SP-PHONE/HEADSET].
- Индикатор гаснет.

12:34 21.5

При пользовании громкой связью

Для улучшения качества связи выполняйте следующие рекомендации:

- Говорите, не перебивая собеседника и находясь в тихом помещении.
- Если собеседник Вас плохо слышит, нажмите кнопку **VOLUME [V]** для уменьшения уровня громкости громкоговорителя.
- Можно перевести разговор на трубку, подняв её. Для обратного переключения разговора на громкоговоритель нажмите кнопку [SP-PHONE/HEADSET].

Повторный набор последнего набранного номера

При разговоре через телефонную трубку:

Поднимите трубку → нажмите кнопку [REDIAL].

Пользование громкой связью:

Нажмите кнопку [SP-PHONE/HEADSET]

→ нажмите кнопку [REDIAL].

Автоматический дозвон:

При использовании спикерфона если линия занята, аппарат будет перенабирать последний набранный номер до 4 раз. Во время режима повторного набора номера на дисплее высвечивается "ОЖИДАН ПОВТ НАВ", а индикатор SP-PHONE/HEADSET мигает.

→ Направление вызовов

Повторный набор номера при помощи списка повторного набора (Повторный набор из памяти)

20 последних набранных номеров сохраняются в списке повторного набора.

1. Нажмите кнопку [REDIAL].

- На дисплее отображается последний набранный номер и пиктограмма “☉”.
- Если набираемому номеру в каталоге скоростного набора соответствует имя, то оно будет также отображено.

2. Нажимая [▼] или [▲], перейдите к требуемому номеру.

- Вы можете также передвигаться по списку, нажимая [REDIAL].
- Когда Вы дойдете до последней записи, прозвучат два сигнала.
- Чтобы выйти из списка, нажмите [EXIT].

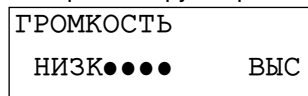
3. Поднимите трубку или нажмите кнопку [SP-PHONE/HEADSET].

- Для удаления записи повторите шаги 1–2 и нажмите [CLEAR].
- Если на дисплее высвечивается “НЕТ ЗАПИСЕЙ”, список пуст.

Регулировка уровня громкости в телефонной трубке (4 уровня) или громкоговорителя (8 уровней) во время разговора

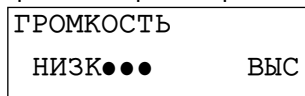
Для увеличения уровня громкости нажмите кнопку **VOLUME** [∧]. Для уменьшения уровня громкости нажмите кнопку **VOLUME** [∨].

Напр. Уровень громкости в телефонной трубке равен 2



“●●” показывает один уровень.

Напр. Уровень громкости громкоговорителя равен 3



“●” показывает один уровень.

- В течение нескольких секунд на дисплее будет высвечиваться уровень громкости.

Перевод звонка в режим удержания (HOLD)

Нажмите [HOLD].

- Индикатор SP-PHONE/HEADSET мигает.
- Если Вы пользуетесь трубкой, ее можно положить.
- Во время удержания абонент будет слушать музыку. О том, как отключить музыку, см. стр. 38.

Снятие вызова с режима удержания

Если трубка лежит на рычаге, поднимите её.

При снятой трубке нажмите кнопку [HOLD].

При пользовании громкой связью нажмите кнопку [SP-PHONE/HEADSET].

- При наличии параллельного телефона, подключенного к этой же линии, Вы можете просто поднять с него трубку.

Ответ на вызовы

При получении вызова аппарат звонит, быстро мигает индикатор звонка, а на дисплее появляется сообщение “ВХОДЯЩИЙ ВЫЗОВ”. Вы можете ответить на вызов, подняв трубку.

Если вы подписаны на услугу Caller ID, когда аппарат звонит, будет выводиться информация о вызывающем абоненте (стр. 18).

При пользовании громкой связью

- 1 Нажмите кнопку **[SP-PHONE/HEADSET]**.
 - Загорится соответствующий индикатор.
 - 2 Говорите в микрофон (**MIC**).
 - 3 Для разъединения линии нажмите кнопку **[SP-PHONE/HEADSET]**.
 - Индикатор погаснет.
- Если регулятор уровня громкости установлен в положение OFF (стр. 13), аппарат не будет звонить.
 - Индикатор звонка мигает когда
 - номер набирается в импульсном режиме, или
 - кто-либо снял или повесил трубку на телефоне подключенном к этой же телефонной линии.Это нормально.

Услуга Caller ID

Данный аппарат совместим с услугой Caller ID, которая предоставляется телефонной компанией. Если вы подписались на услугу Caller ID, информация о вызывающем абоненте будет появляться во время звонка аппарата.

В списке вызывавших абонентов аппарат сохраняет информацию, включая время, дату вызова и телефонный номер, о 50 разных абонентах.

Информация о вызывавших абонентах сортируется в порядке поступления вызовов, от самых недавних к самым давним. При поступлении 51 вызова информация о наиболее давнем вызове удаляется.

Используя этот список, Вы можете автоматически позвонить вызывавшему абоненту. Вы можете сохранять номера вызывавших абонентов из списка вызывавших абонентов в каталоге скоростного набора или памяти однокнопочного набора.

Как при поступлении вызова выводится информация о вызывающем абоненте

На дисплее отображается номер вызывающего абонента, когда аппарат звонит.*

- После того как Вы ответили на вызов, на дисплее начинается отсчет продолжительности разговора.

14447777



При получении вызова индикатор звонка будет быстро мигать.

*Отображение абонентов, занесенных в каталог скоростного набора

Если поступил вызов с одного из номеров сохраненных в каталоге скоростного набора, то будет также отображаться соответствующее имя вызывающего абонента.

- Для работы данной функции мена и номера телефонов абонентов должны быть сохранены в каталоге скоростного набора номера (стр. 28).
- Информация об вызывающем абоненте не будет доступна в следующих случаях:
 - Если звонок поступил из района, где не существует услуга Caller ID, дисплей будет отображать “НОМЕР НЕ ДОСТУП”.
 - Если абонент подписался на услугу нераспространения его номера, на дисплее будет сообщение “СЕКРЕТНЫЙ НОМЕР”.
 - В случае междугороднего вызова, когда информация о вызывающем абоненте не может быть принята, будет выводиться сообщение “МЕЖДУГОРОДН ВЫЗ”.
- Если Ваш аппарат подключен к мини-АТС, которая не может работать с сервисом Caller ID, то услуга Caller ID будет недоступна.

АНДРЕЙ
14447777

- Если батареи аппарата разряжены, вы не сможете пользоваться сервисом Caller ID.
- Если ваша телефонная компания поддерживает передачу имени и времени/даты, аппарат будет отображать имя и время/дату когда был принят вызов. За подробностями, пожалуйста, обращайтесь в обслуживающую телефонную компанию.
- В аппарате имеется функция идентификации вызывающего абонента Caller ID, работающая в европейском стандарте. Для того, чтобы эта функция работала на телефонных линиях стран СНГ, необходимо иметь адаптер Caller ID. За дополнительной информацией обращайтесь в местную телефонную компанию или к дилеру.

Использование списка вызывавших абонентов



Если поступило 10 новых вызовов, количество новых вызовов в режиме ожидания будет отображаться, как показано.

```
12:34    21.5
10 НОВ ВЪЗ
```

Просмотр списка вызывавших абонентов

Для просмотра списка вызывавших абонентов выполните следующие шаги.

- 1 Нажмите [▼] или [▲] для входа в список вызывавших абонентов.

```
СПИСОК АБОНЕНТОВ
10 НОВ ВЪЗ
▼▲ ►=БЫСТ НАБОР
```

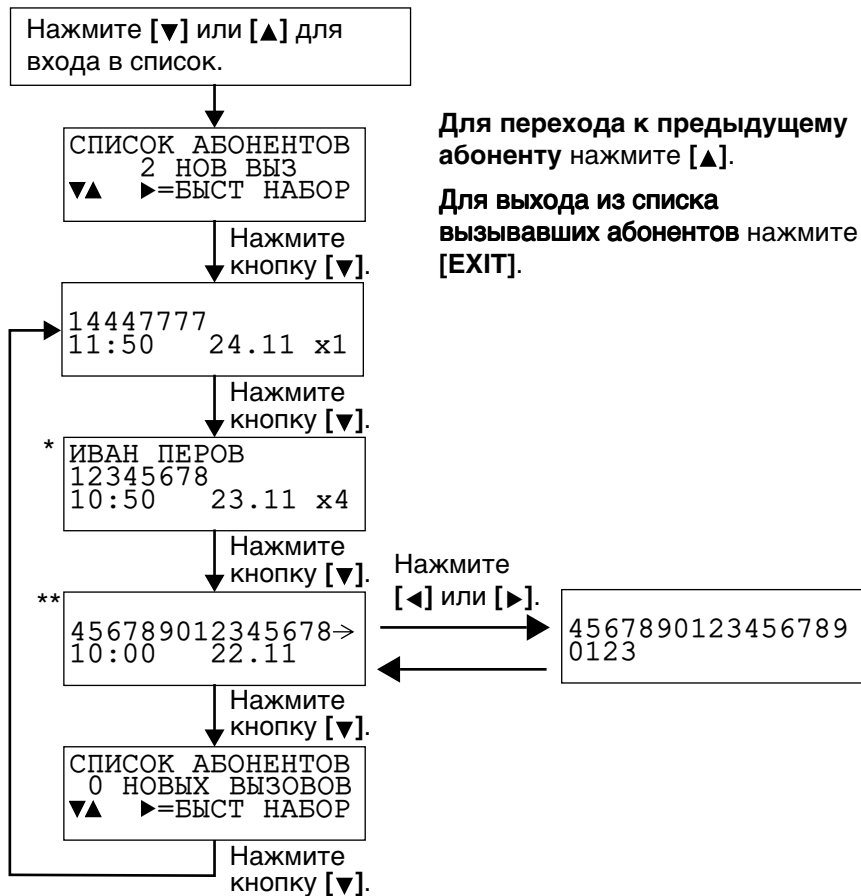
- 2 Для начала поиска с самого недавнего вызова нажмите [▼].
 - Для начала поиска с самого давнего вызова нажмите [▲].
 - Для перемещения по записям нажимайте [▼] или [▲].

- 3 Для выхода из списка вызывавших абонентов нажмите [EXIT].

- Если на 1 шаге появляется “НЕТ ЗАПИСЕЙ”, список вызывавших абонентов пуст.
- Если от одного и того же абонента поступало несколько вызовов, будет сохранено время и дата самого последнего.

→ Использование списка вызывавших абонентов

Напр. Поиск с самых недавних вызовов:



- * Если поступил вызов с одного из номеров сохраненных в каталоге скоростного набора, то будет также отображаться соответствующее имя вызывающего абонента (**Отображение абонентов, занесенных в каталог скоростного набора**).
- ** Если после номера стоит стрелка (→), значит, показан не весь номер. Нажмите [◀] или [▶], чтобы увидеть оставшиеся цифры или для возврата к предыдущей части. При каждом нажатии [◀] или [▶] режим отображения попеременно меняется.

Информация на дисплее:

x1-x9: Количество вызовов одного и того же абонента (до 9). Если Вы ознакомились с информацией о вызывавшем абоненте, количество вызовов (x1-x9) отображаться перестанет.



Звонок по списку вызывавших абонентов

1 Нажмите [▼] или [▲] для входа в список вызывавших абонентов.

2 Выберите нужного абонента, нажимая [▼] или [▲].

- Для выхода из списка вызывавших абонентов нажмите [EXIT] или подождите 60 секунд.

12345678
10:50 23.11 X4

3 Поднимите трубку или нажмите кнопку [SP-PHONE/HEADSET].

- Отображаемый телефонный номер набирается автоматически.
- Через несколько секунд на дисплее начнется отсчет продолжительности вызова.

12:34 25.11
12345678

12:34 25.11
00-00-00

- В некоторых ситуациях перед набором номера может понадобиться его отредактировать (стр. 22).
- Если в информации о вызывавшем абоненте не отображается его телефонный номер, невозможно позвонить такому абоненту.

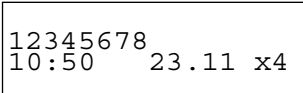
→ Использование списка вызывавших абонентов

Редактирование номера вызывавшего абонента

Вы можете редактировать телефонный номер в списке вызывавших абонентов.

1 Нажмите [**▼**] или [**▲**] для входа в список вызывавших абонентов.

2 Выберите нужного абонента, нажимая [**▼**] или [**▲**].

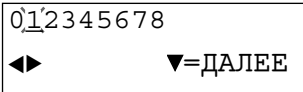


12345678
10:50 23.11 x4

3 Нажмите кнопку [**FUNCTION/EDIT**].

Добавление цифр

Добавьте цифры к отображаемому номеру.



012345678
◀ ▶ ▼=ДАЛЕЕ

Удаление цифр

Нажмите [**CLEAR**], чтобы удалить цифру.

- Для перемещения курсора нажимайте [**◀**] или [**▶**].

4 После редактирования Вы можете набрать или сохранить номер. Чтобы набрать номер, поднимите трубку или нажмите [**SP-PHONE/HEADSET**] (стр. 21). Для завершения операции сохранения телефонного номера в каталоге скоростного набора, выполните шаги с 4 по 6 на стр. 23 и 24. Для завершения операции сохранения номера в памяти однокнопочного набора, выполните шаги с 4 по 7 на стр. 25 и 26.

- Для выхода из списка вызывавших абонентов во время редактирования нажмите [**EXIT**] или подождите 60 секунд.
- Номер, исправленный на 3 шаге, не будет оставлен в списке вызывавших абонентов.



Сохранение информации о вызывавшем абоненте в каталоге скоростного набора

Вы можете сохранить информацию из списка вызывавших абонентов в каталоге скоростного набора номера.

Убедитесь в том, что трубка находится на аппарате, а индикатор SP-PHONE/HEADSET не горит.

1 Нажмите [▼] или [▲] для входа в список вызывавших абонентов.

2 Нажимая [▼] или [▲], найдите абонента, телефон которого вы хотите сохранить в каталоге скоростного набора номера.

12345678
10:50 23.11 x4

3 Нажмите кнопку [FUNCTION/EDIT].
• О редактировании номера см. стр. 22.

12345678
◀▶ ▼=ДАЛЕЕ

4 Нажмите кнопку [▼] (клавиша ДАЛЕЕ).

12345678
▲=РЕДАКТ ▼=ДАЛЕЕ

5 Нажмите кнопку [▼] (клавиша ДАЛЕЕ).

Если в информации о абоненте отсутствует имя, будет отображено “ВВЕДИТЕ ИМЯ”.

а) Если имя не требуется, нажмите [▼] (клавиша ДАЛЕЕ) два раза.

в) Если требуется, введите имя (стр. 30). По окончании нажмите [▼] (клавиша ДАЛЕЕ) два раза.

ВВЕДИТЕ ИМЯ
#=РУ/АНГ ▼=ДАЛЕЕ

ВВЕДИТЕ ИМЯ
ИВАН ПЕРОВ
#=РУ/АНГ ▼=ДАЛЕЕ

ИВАН ПЕРОВ
12345678
▲=РЕДАКТ ▼=ДАЛЕЕ

- Автоматически выбирается пустая ячейка. (Напр. Пустая ячейка—01.)
- Вы также можете выбрать другую ячейку памяти (с номером от 01 до 50), используя кнопки набора номера [0] до [9].

НОМ ЯЧЕЙКИ #: 01
ИЛИ М1, М2, М3
▶=СОХРАНИТЬ

(Продолжение →)

→ Использование списка вызывавших абонентов

6 Нажмите кнопку [►] (клавиша СОХРАНИТЬ).

ИВАН ПЕРОВ 12345678	#01
------------------------	-----

Если ячейка памяти с номером указанным в ручную занята, будет отображаться дисплей примерно такой как справа.

#01 ЗАНЯТА ПЕРЕЗАПИСАТЬ?	◀=НЕТ	▶=ДА
-----------------------------	-------	------

Для перезаписи нажмите [►] (клавиша ДА).

Для выбора свободной ячейки нажмите [◀] (клавиша НЕТ), введите номер свободной ячейки, используя кнопки набора номера [0] до [9], затем нажмите [►] (клавиша СОХРАНИТЬ).

- Прозвучит длительный звуковой сигнал.
- Через несколько секунд дисплей вернется в список вызывавших абонентов. Вы можете продолжить сохранение других записей. Для выхода из списка вызывавших абонентов нажмите [EXIT] или подождите 60 секунд.
- Если на 5 шаге звучат 3 сигнала и дисплей показывает “КАТ-ОГ БЫСТР НАВ СПРАВ-К ЗАПОЛН”, нажмите [EXIT] для выхода из списка. Как удалить записи из каталога скоростного набора см. стр. 33.
- Для отмены действия во время программирования нажмите [EXIT]. Начните снова с шага 1.
- Вы не можете сохранять информацию о вызывавшем абоненте в каталоге скоростного набора, если не отображается телефонный номер.



Сохранение информации о вызывавших абонентах на кнопках однокнопочного набора номера

Вы можете присваивать номерам из списка вызывавших абонентов кнопки однокнопочного набора ([M1], [M2] и [M3]).

Убедитесь в том, что трубка находится на аппарате, а индикатор SP-PHONE/HEADSET не горит.

1 Нажмите [▼] или [▲] для входа в список вызывавших абонентов.

2 Нажимая [▼] или [▲], найдите абонента, телефон которого вы хотите сохранить в памяти однокнопочного набора номера.

```
12345678
10:50 23.11 x4
```

3 Нажмите кнопку [FUNCTION/EDIT].
• О редактировании номера см. стр. 22.

```
12345678
◀=РЕДАКТ ▼=ДАЛЕЕ
```

4 Нажмите кнопку [▼] (клавиша ДАЛЕЕ).

```
12345678
▲=РЕДАКТ ▼=ДАЛЕЕ
```

5 Нажмите кнопку [▼] (клавиша ДАЛЕЕ).

Если в информации о абоненте отсутствует имя, будет отображено “ВВЕДИТЕ ИМЯ”.

```
ВВЕДИТЕ ИМЯ
#=#=ПУ/АНГ ▼=ДАЛЕЕ
```

а) Если имя не требуется, нажмите [▼] (клавиша ДАЛЕЕ) два раза.

в) Если требуется, введите имя (стр. 30). По окончании нажмите [▼] (клавиша ДАЛЕЕ) два раза.

```
ВВЕДИТЕ ИМЯ
ИВАН ПЕРОВ
#=#=ПУ/АНГ ▼=ДАЛЕЕ
```

```
ИВАН ПЕРОВ
12345678
▲=РЕДАКТ ▼=ДАЛЕЕ
```

```
НОМ ЯЧЕЙКИ #: 01
ИЛИ M1, M2, M3
▶=СОХРАНИТЬ
```

(Продолжение →)

→ Использование списка вызывавших абонентов

- 6 Нажмите одну из кнопок однокнопочного автоматического набора ([M1], [M2] или [M3]).
(Напр. Нажата [M1].)

```
НОМ ЯЧЕЙКИ #: M1'  
ИЛИ M1, M2, M3  
▶ = СОХРАНИТЬ
```

- 7 Нажмите кнопку [▶] (клавиша СОХРАНИТЬ).

```
ИВАН ПЕРОВ  
12345678 #M1
```

Если кнопка скоростного набора, выбранная вручную, занята, на дисплее появится сообщение, показанное на картинке справа.

Для перезаписи нажмите [▶]
(клавиша ДА).

Для выбора свободной кнопки скоростного набора нажмите [◀]
(клавиша НЕТ), нажмите кнопку свободной ячейки однокнопочного набора номера, затем нажмите [▶]
(клавиша СОХРАНИТЬ).

```
#M1 ЗАНЯТА  
ПЕРЕЗАПИСАТЬ?  
◀=НЕТ ▶=ДА
```

- Прозвучит длительный звуковой сигнал.
- Через несколько секунд дисплей вернется в список вызывавших абонентов. Вы можете продолжить сохранение других записей. Для выхода из списка вызывавших абонентов нажмите [EXIT] или подождите 60 секунд.
- Если на 5 шаге звучат 3 сигнала и дисплей показывает “КАТ-ОГ БЫСТР НАВ СПРАВ-К ЗАПОЛН”, нажмите [EXIT] для выхода из списка. Как удалить запись из памяти однокнопочного набора номера см. стр. 35.
- Для отмены действия во время программирования нажмите [EXIT]. Начните снова с шага 1.
- Вы не можете сохранить информацию о вызывавшем абоненте в телефонной книге, если на дисплее не высвечивается телефонный номер абонента.

Удаление информации о вызывавшем абоненте

После проверки списка вызывавших абонентов Вы можете удалить выборочные записи либо все записи.

Убедитесь в том, что трубка находится на аппарате, а индикатор SP-PHONE/HEADSET не горит.

Удаление выбранной записи из списка вызывавших абонентов

- 1 Нажмите [▼] или [▲] для входа в список вызывавших абонентов.
- 2 Нажимая [▼] или [▲], перейдите к записи, которую требуется удалить из списка вызывавших абонентов.
- 3 Нажмите кнопку [CLEAR].
 - Звучит длинный сигнал, и информация удаляется.
 - Через несколько секунд на дисплее появится информация о предыдущем абоненте.
 - Для выхода из списка вызывавших абонентов нажмите [EXIT] или подождите 60 секунд.

12345678
10:50 23.11

УДАЛЕНО

Удаление всех записей списка вызывавших абонентов

- 1 Нажмите [▼] или [▲] для входа в список вызывавших абонентов.
- 2 Нажмите кнопку [CLEAR].
- 3 Выберите “ОЧИСТИТЬ ВСЕ”, нажимая [▼] или [▲].
- 4 Нажмите [▶] (клавиша ДА) или [CLEAR].
 - Звучит длинный сигнал, и удаляются все записи.
 - Аппарат выходит из списка вызывавших абонентов.

▶ Выход	
ОЧИСТИТЬ ВСЕ	
▼▲	▶=ДА

▶ Выход	
ОЧИСТИТЬ ВСЕ	
▼▲	▶=ДА

ВСЕ ОЧИЩЕНО

Скоростной набор номера

Сохранение имен и номеров телефонов в каталоге скоростного набора номера

Вы можете сохранить до 50 имен и номеров телефонов абонентов в памяти телефона.

Убедитесь в том, что трубка находится на аппарате, а индикатор SP-PHONE/HEADSET не горит.

1 Нажмите кнопку [FUNCTION/EDIT].

```
-----
▶СОХР БЫСТР НА-Р
ПРОГРАММИРОВ
```

2 Нажмите [▶], когда на дисплее появится “СОХР БЫСТР НА-Р”.

```
ВВЕДИТЕ ИМЯ
#=#РУ/АНГ ▼=ДАЛЕЕ
```

3 Клавишами набора номера от [0] до [9] (стр. 30) введите имя длиной до 15 символов.

```
ВВЕДИТЕ ИМЯ
ЖЕНЯ
#=#РУ/АНГ ▼=ДАЛЕЕ
```

- Для перемещения курсора нажимайте [◀] или [▶].
- Если имя не нужно, нажмите [▼] (клавиша ДАЛЕЕ) и перейдите к 5 шагу.

4 Нажмите кнопку [▼] (клавиша ДАЛЕЕ).

```
ВВЕДИТЕ ТЕЛ НОМ

```

5 Введите номер телефона длиной до 22 знаков.

```
12223333`_
◀▶ ▼=ДАЛЕЕ
```

- Если при вводе цифры Вы ошиблись, нажмите [CLEAR] и введите правильную цифру.

6 Нажмите кнопку [▼] (клавиша ДАЛЕЕ).

```
ЖЕНЯ
12223333
▲=РЕДАКТ ▼=ДАЛЕЕ
```

- Введенные имя и номер телефона отображаются на дисплее.
- Если необходимо изменить сохраняемое имя или номер, нажимайте [▲] (клавиша РЕДАКТ) до достижения нужного поля.



7 Нажмите кнопку [▼] (клавиша ДАЛЕЕ).

- Автоматически выбирается пустая ячейка. (Напр. Пустая ячейка—12.)
- Вы также можете выбрать другую ячейку памяти (с номером от 01 до 50), используя кнопки набора номера [0] до [9].

НОМ ЯЧЕЙКИ #: 12
ИЛИ M1, M2, M3
▶=СОХРАНИТЬ

8 Нажмите кнопку [▶] (клавиша СОХРАНИТЬ).

Если ячейка памяти с номером указанным в ручную занята, будет отображаться дисплей примерно такой как справа.

Для перезаписи нажмите [▶] (клавиша ДА).

Для выбора свободной ячейки нажмите [◀] (клавиша НЕТ), введите номер свободной ячейки, используя кнопки набора номера [0] до [9], затем нажмите [▶] (клавиша СОХРАНИТЬ).

ЖЕНЯ
12223333 #12

#12 ЗАНЯТА
ПЕРЕЗАПИСАТЬ?
◀=НЕТ ▶=ДА

- Прозвучит длительный звуковой сигнал.
- Для сохранения еще одного абонента повторите процедуру со 2го шага.
- Дисплей перейдет к 1 шагу. Для прекращения программирования нажмите [EXIT] или подождите 60 секунд.

- Если на 2 шаге на дисплее отображается “КАТ-ОГ ВЫСТР НАВ СПРАВ-К ЗАПОЛН”, нажмите [EXIT] для выхода из каталога. Как удалить записи из каталога скоростного набора см. стр. 33.
- Вы можете выйти из режима программирования в любой момент, нажав [EXIT].
- Если при наборе номера требуется пауза, нажмите кнопку [PAUSE], когда необходимо. Если требуется, Вы можете сохранить сигнал [FLASH] в телефонном номере. Нажатие [PAUSE] или [FLASH] считается за один символ (стр. 37, 39).

→ Скоростной набор номера

Выбор символов для ввода имён

Кнопки набора номера могут быть также использованы для ввода букв и символов. Буквы кириллицы нанесены на кнопки набора номера. Нажатие каждой кнопки позволяет выбрать символы, как показано ниже.

Смена режима набора символов

Вы можете выбрать кириллический или латинский алфавит нажатием [#] во время ввода имени.

- Каждый раз при нажатии [#] алфавит будет меняться.

Клавиша	Кириллица	Латиница
[1]	# & ' () * , - . / 1	# & ' () * , - . / 1
[2]	А Б В Г 2	a b c A B C 2
[3]	Д Е Ж З 3	d e f D E F 3
[4]	И Й К Л 4	g h i G H I 4
[5]	М Н О П 5	j k l J K L 5
[6]	Р С Т У 6	m n o M N O 6
[7]	Ф Х Ц Ч 7	p q r s P Q R S 7
[8]	Ш Щ Ъ Ь 8	t u v T U V 8
[9]	Э Ю Я ' 9	w x y z W X Y Z 9
[0]	ї є ģ ŷ 0 Пробел	0 Пробел
[◀]	Передвижение курсора налево	
[▶]	Передвижение курсора направо (Для ввода следующего символа с использованием прежней клавиши передвиньте курсор на следующую позицию.)	
[#]	Смена алфавита (Кириллица или Латиница)	

- Для смены букв, написанных на клавише набора номера, нажимайте клавишу несколько раз. При каждом нажатии на клавишу отображаемый символ будет меняться в порядке, указанном в таблице.

Если при вводе имени вы допустили ошибку

Используя кнопки [◀] или [▶] подведите курсор к неправильному символу, нажмите [CLEAR] для его удаления и введите нужный символ. При каждом нажатии на [CLEAR] удаляется один символ.



Пример для ввода “ЖЕНЯ”:

- 1 Нажмите [3] три раза, после чего нажатием [►] переместите курсор вправо.

Ж_

- 2 Нажмите кнопку [3] дважды.

ЖЕ_

- 3 Нажмите кнопку [5] дважды.

ЖЕН_

- 4 Нажмите кнопку [9] три раза.

ЖЕНЯ

Поиск сохраненных записей

Убедитесь в том, что трубка находится на аппарате, а индикатор SP-PHONE/HEADSET не горит.

- 1 Нажмите [◀] или [▶] для входа в список скоростного набора.

КАТ-ОГ БЫСТР НАБ
▼▲ ИЛИ НАБ НОМЕР
▶=СПИСОК АБОН-В

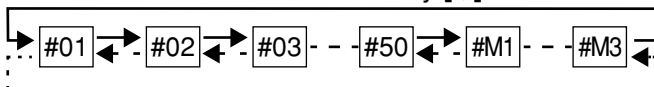
- 2 Выберите требуемую запись, нажимая [▼] или [▲].

- Все записи каталога скоростного набора сохраняются в нижеследующем порядке.
- Вы можете найти запись, непосредственно указав номер ячейки памяти (01 до 50).

ИВАН ПЕРОВ
12345678
#01

Расширенные функции

Нажмите кнопку [▼].



Нажмите кнопку [▲].

- Если на дисплее высвечивается “НЕТ ЗАПИСЕЙ” на 1 шаге, каталог скоростного набора пуст.
- Если на 2 шаге на дисплее отображается “ПУСТО”, ячейка памяти пуста.
- Вы можете в любое время выйти из каталога скоростного набора, нажав [EXIT].

→ Скоростной набор номера

Набор номера

- 1 Нажмите [**◀**] или [**▶**] для входа в список скоростного набора.
- 2 Выберите требуемую запись, нажимая [**▼**] или [**▲**].
 - Вы можете найти запись, непосредственно указав номер ячейки памяти (01 до 50).
- 3 Поднимите трубку или нажмите кнопку [**SP-PHONE/HEADSET**].
- 4 Чтобы прекратить разговор, положите трубку на аппарат или нажмите [**SP-PHONE/HEADSET**].
 - Вы можете набирать сохраненные записи также следующим образом:
 1. Поднимите трубку или нажмите кнопку [**SP-PHONE/HEADSET**].
 2. Найдите нужную запись (шаги 1 и 2 выше).
 3. Нажмите кнопку [**▶**].

ЛЕНА 14567890	#33
------------------	-----

Редактирование

Убедитесь в том, что трубка находится на аппарате, а индикатор **SP-PHONE/HEADSET** не горит.

- 1 Нажмите [**◀**] или [**▶**] для входа в список скоростного набора.
- 2 Нажимая [**▼**] или [**▲**], найдите абонента, запись о котором вы хотите изменить.
 - Вы можете найти запись, непосредственно указав номер ячейки памяти (01 до 50).
- 3 Нажмите кнопку [**FUNCTION/EDIT**].
- 4 Отредактируйте имя, используя кнопки набора номера (стр. 30).
 - Для исправления букв переместите курсор к этой букве, используя кнопку [**◀**] или [**▶**], после чего нажмите [**CLEAR**].
- 5 Нажмите кнопку [**▼**] (клавиша ДАЛЕЕ).
- 6 Вставьте нужные цифры.
 - Если вы ввели неправильный номер, нажмите [**CLEAR**] и введите номер правильно.
 - После редактирования для сохранения повторите шаги с 6 по 8 на стр. 28 и 29.

ИВАН 15556666	#05
------------------	-----

ВВЕДИТЕ ИМЯ ИВАН #=РУ/АНГ ▼=ДАЛЕЕ

15556666	▼=ДАЛЕЕ
----------	---------

Удаление

Убедитесь в том, что трубка находится на аппарате, а индикатор SP-PHONE/HEADSET не горит.

1 Нажмите [**◀**] или [**▶**] для входа в список скоростного набора.

2 Нажимая [**▼**] или [**▲**], найдите абонента, запись о котором вы хотите удалить.

- Вы можете найти запись, непосредственно указав номер ячейки памяти (01 до 50).

ЛЕНА	
14567890	#25
	📖

3 Нажмите кнопку [**CLEAR**].

- Для отмены удаления нажмите [**◀**] (клавиша НЕТ).

УДАЛИТЬ?	
◀=НЕТ	▶=ДА
	📖

4 Нажмите [**▶**] (клавиша ДА) или [**CLEAR**].

- Звучит длинный сигнал.
- Для удаления других записей повторите с шага 2.
- Для выхода из списка скоростного набора нажмите [**EXIT**] или подождите 60 секунд.

УДАЛЕНО
📖

ПУСТО	#25
	📖

- Вы можете выйти из режима программирования в любой момент, нажав [**EXIT**].

Набор номера нажатием одной кнопки

Сохранение имен и номеров телефонов в памяти

Вы можете закрепить до 3 имен и телефонных номеров за кнопками скоростного набора.

Для предупреждения сбоев не следует нажимать кнопки с номером ячеек памяти до записи в них соответствующих номеров.

Убедитесь в том, что трубка находится на аппарате, а индикатор SP-PHONE/HEADSET не горит.

1 Нажмите кнопку **[FUNCTION/EDIT]**.

```
-----  
▶СОХР БЫСТР НА-Р  
ПРОГРАММИРОВ
```

2 Нажмите **[▶]**, когда на дисплее появится “СОХР БЫСТР НА-Р”.

```
ВВЕДИТЕ ИМЯ  
#=РУ/АНГ ▼=ДАЛЕЕ  
Ⓜ
```

3 Клавишами набора номера от **[0]** до **[9]** (стр. 30) введите имя длиной до 15 символов.

- Для перемещения курсора нажимайте **[◀]** или **[▶]**.
- Если вы не хотите вводить имя, нажмите **[▼]** (клавиша ДАЛЕЕ) и переходите к шагу 5.

4 Нажмите кнопку **[▼]** (клавиша ДАЛЕЕ).

```
ВВЕДИТЕ ТЕЛ НОМ  
  
Ⓜ
```

5 Введите телефонный номер длиной до 22 цифр.

- Если при вводе цифры Вы ошиблись, нажмите **[CLEAR]** и введите правильную цифру.

```
14445555`_`  
◀▶ ▼=ДАЛЕЕ  
Ⓜ
```

6 Нажмите кнопку **[▼]** (клавиша ДАЛЕЕ).

- На дисплее высвечиваются введенное имя и телефонный номер.

```
ВИТАЛИЙ  
14445555  
▲=РЕДАКТ ▼=ДАЛЕЕ  
Ⓜ
```

7 Нажмите кнопку **[▼]** (клавиша ДАЛЕЕ).

```
НОМ ЯЧЕЙКИ # : 12`  
ИЛИ M1, M2, M3  
▶=СОХРАНИТЬ  
Ⓜ
```



- 8 Нажмите одну из кнопок однокнопочного автоматического набора ([M1], [M2] или [M3]). (Напр. Нажата [M1].)

НОМ ЯЧЕЙКИ #: M1
ИЛИ M1, M2, M3
▶=СОХРАНИТЬ

- 9 Нажмите кнопку [▶] (клавиша СОХРАНИТЬ).

ВИТАЛИЙ
14445555 #M1

Если кнопка скоростного набора, выбранная вручную, занята, на дисплее появится сообщение, показанное на картинке справа.

#M1 ЗАНЯТА
ПЕРЕЗАПИСАТЬ?
◀=НЕТ ▶=ДА

Для перезаписи нажмите [▶] (клавиша ДА).

Для выбора другой пустой кнопки скоростного набора номера нажмите [◀] (клавиша НЕТ), нажмите кнопку свободной ячейки однокнопочного набора номера, затем нажмите [▶] (клавиша СОХРАНИТЬ).

- Прозвучит длительный звуковой сигнал.
- Для сохранения еще одного телефонного номера повторите процедуру со 2го шага.
- Дисплей переходит на 1-й шаг. Для выхода из режима программирования нажмите [EXIT] или подождите 60 секунд.
- Если на 2 шаге на дисплее отображается "КАТ-ОГ БЫСТР НАВ СПРАВ-К ЗАПОЛН", нажмите [EXIT] для выхода из каталога. О удалении записей из памяти однокнопочного набора номера см. ниже.
- При использовании блокировки набора номера (стр. 41) или функции ограничения исходящих вызовов (стр. 42) Вы не сможете закрепить телефонный номер за одной из кнопок скоростного набора (от [M1] до [M3]).
- Вы можете выйти из режима программирования в любой момент, нажав [EXIT].
- Если при наборе номера требуется пауза, нажмите в необходимых случаях кнопку [PAUSE]. Если требуется, Вы можете сохранить сигнал [FLASH] в телефонном номере. Нажатие [PAUSE] или [FLASH] считается за один символ (стр. 37, 39).

Для удаления записанных номеров телефонов

- 1 Нажмите нужную кнопку однокнопочного набора.

- 2 Нажмите кнопку [CLEAR].

- Для отмены удаления нажмите [◀] (клавиша НЕТ).

УДАЛИТЬ?
◀=НЕТ ▶=ДА

- 3 Нажмите [▶] (клавиша ДА) или [CLEAR].

- Прозвучит длительный звуковой сигнал.
- Для выхода из режима программирования нажмите [EXIT] или подождите 60 секунд.

УДАЛЕНО

ПУСТО #M3

→ Набор номера нажатием одной кнопки

Набор номера

1 Поднимите трубку или нажмите кнопку [SP-PHONE/HEADSET].

2 Нажмите требуемую кнопку скоростного набора ([M1], [M2] или [M3]).

- На дисплее высвечивается, а потом набирается сохраненный номер.

или

1 Нажмите требуемую кнопку скоростного набора ([M1], [M2] или [M3]).

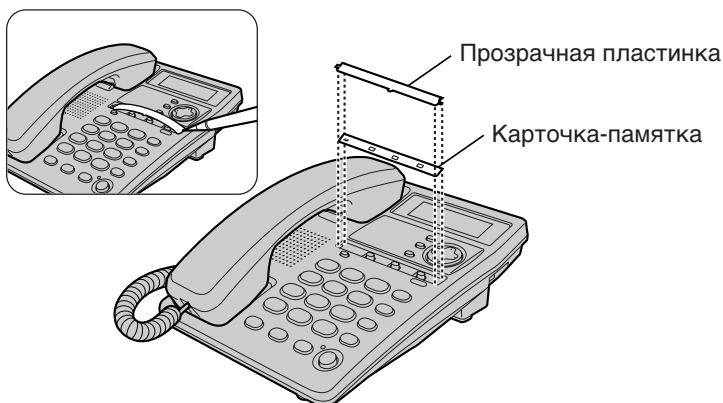
- На дисплее высвечивается сохраненный номер.

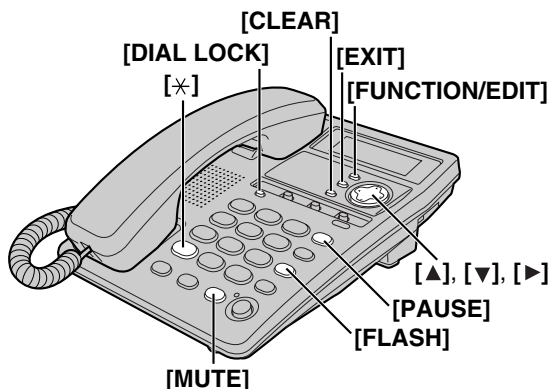
2 Поднимите трубку или нажмите кнопку [SP-PHONE/HEADSET].

- Если Вы долго нажимаете кнопки скоростного набора, дождитесь, пока закончится предыдущий набор, а затем нажмите следующую кнопку.

Съемная карточка-памятка

Снимите карточку-памятку для последующего использования ее в качестве справочника имен и телефонных номеров, записанных в памяти.





Временный режим тонального набора (Для пользователей аппаратов с дисковым номеронабирателем или сети с импульсным набором)

Нажмите кнопку [*] (TONE) перед вводом цифровых значений доступа, которые требуют тонального набора.

- Режим набора изменяется на тональный. Вы можете вводить цифровые значения для доступа к сервису автоответчика, сервису электронных банковских переводов и т.д. После завершения сеанса связи восстанавливается импульсный режим набора.

Кнопка Пауза

(Для пользователей мини-АТС/междугородних звонков)

Рекомендуется вставлять паузу, нажимая кнопку [PAUSE] для выхода на междугороднюю линию при междугородних вызовах или для выхода на городскую линию при использовании мини-АТС.

Напр. Номер доступа линии [9] (УАТС)

[9] → [PAUSE] →

- Однократное нажатие кнопки [PAUSE] создает 3,5-секундную паузу. Это действие предотвращает неправильный набор номера в режиме повторного набора или набора записанного в памяти номера.
- Многократное нажатие кнопки [PAUSE] еще больше увеличивает продолжительность паузы между цифрами номера.


Для пользователей функции ожидания вызова

Нажмите кнопку [FLASH], если Вы в процессе разговора слышите тональный сигнал ожидания вызова.

- Первый вызов переводится в режим удержания, и Вы можете ответить на второй вызов.
- Для возврата к разговору с первым вызывающим абонентом еще раз нажмите кнопку [FLASH].
- Функция ожидания вызова не работает, когда используется параллельный телефон.
- Если эта функция не работает корректно, обратитесь в местную телефонную компанию.

→ Специальные функции

Выключение микрофона в процессе разговора

В процессе разговора нажмите кнопку [MUTE]. На дисплее отобразится символ “”.

- Микрофон отключится, и собеседник не будет Вас слышать, но Вы по-прежнему будете слышать его.
- Для продолжения разговора вновь нажмите кнопку [MUTE].

Включение/выключение музыкального сопровождения в режиме ожидания

Вы можете включить/отключить музыкальное сопровождение в режиме ожидания, как показано ниже. Заводская предустановка — музыка включена.

Убедитесь в том, что трубка находится на аппарате, а индикатор SP-PHONE/HEADSET не горит.


1 Нажмите кнопку [FUNCTION/EDIT].

2 Нажимая на [▼] или [▲], переместитесь к “ПРОГРАММИРОВ” и нажмите [▶].

3 Выберите “МУЗЫКА ПРИ УДЕР”, нажимая [▼] или [▲].

УСТ РЕЖ НАБОРА ▶МУЗЫКА ПРИ УДЕР -----

4 Нажмите кнопку [▶].

- На дисплее отобразится символ “”.

МУЗЫКА УДЕРЖАНИЯ : ВКЛ. ▼▲ ▶=СОХРАНИТЬ л

5 Выберите “ВЫКЛ.” или “ВКЛ.”, нажимая [▼] или [▲].

6 Нажмите кнопку [▶] (клавиша СОХРАНИТЬ).

- Прозвучит длительный звуковой сигнал.
- Дисплей переходит на 3-й шаг. Для выхода из режима программирования нажмите [EXIT] или подождите 60 секунд.



Кнопка FLASH

Нажатие кнопки [FLASH] предоставляет Вам возможность применения специальных функций Вашей центральной УАТС, например, перевода внешнего вызова или доступа к специальным телефонным сервисам (дополнительным), таким, как ожидание вызова.

Выбор времени кратковременного сброса

Время кратковременного сброса зависит от Вашей телефонной станции или центральной УАТС. Можно выбрать следующие значения времени кратковременного сброса: “90, 100, 110, 250, 300, 400, 600 и 700 миллисекунд”. Заводская установка равна “600 мс”.

Убедитесь в том, что трубка находится на аппарате, а индикатор SP-PHONE/HEADSET не горит.

1 Нажмите кнопку [FUNCTION/EDIT].

2 Нажимая на [▼] или [▲], переместитесь к “ПРОГРАММИРОВ” и нажмите [▶].

3 Выберите “УСТ ДЛИТ ФЛЭШ”, нажимая [▼] или [▲].

ОГРАНИЧ ЗВОНКОВ
▶ УСТ ДЛИТ ФЛЭШ
УСТ РЕЖ НАБОРА

4 Нажмите кнопку [▶].

ДЛИТ ФЛЭШ
: 600МС
▼▲ ▶=СОХРАНИТЬ

5 Нажимая [▼] или [▲], выберите требуемое время.

6 Нажмите кнопку [▶] (клавиша СОХРАНИТЬ).

- Прозвучит длительный звуковой сигнал.
- Дисплей переходит на 3-й шаг. Для выхода из режима программирования нажмите [EXIT] или подождите 60 секунд.

- Вы можете выйти из режима программирования в любой момент, нажав [EXIT].
- Если ваш аппарат подключен через мини-АТС, функции мини-АТС (перевод вызова и т.п.) могут не работать правильно. Проконсультируйтесь с поставщиком вашей мини-АТС относительно правильной настройки параметра.

Установка пароля

Вы можете установить пароль для ограничения звонков и блокировки набора номера. Заводская установка пароля — “1111”.

Установка пароля

Убедитесь в том, что трубка находится на аппарате, а индикатор SP-PHONE/HEADSET не горит.

1 Нажмите кнопку [FUNCTION/EDIT].

2 Нажимая на [▼] или [▲], переместитесь к “ПРОГРАММИРОВ” и нажмите [▶].

3 Выберите “СМЕНА ПАРОЛЯ”, нажимая [▼] или [▲].

УСТАНОВ ВРЕМЯ
▶СМЕНА ПАРОЛЯ
ОГРАНИЧ ЗВОНКОВ

4 Нажмите кнопку [▶].

ТЕКУЩИЙ ПАРОЛЬ
:----
▼=ДАЛЕЕ

5 Введите текущий пароль.

ТЕКУЩИЙ ПАРОЛЬ
:oooo
▼=ДАЛЕЕ

6 Нажмите кнопку [▼] (клавиша ДАЛЕЕ).

- При вводе некорректного пароля звучат 3 сигнала. Введите корректный пароль.

НОВЫЙ ПАРОЛЬ
:----
▶=СОХРАНИТЬ

7 Введите новый пароль в виде 4-значного числа. (Напр. Введен пароль “1234”.)

НОВЫЙ ПАРОЛЬ
:1234
▶=СОХРАНИТЬ

8 Нажмите кнопку [▶] (клавиша СОХРАНИТЬ).

- Прозвучит длительный звуковой сигнал.
- Дисплей переходит на 3-й шаг. Для выхода из режима программирования нажмите [EXIT] или подождите 60 секунд.

• Вы можете выйти из режима программирования в любой момент, нажав [EXIT].

Запишите новый пароль. Если Вы его забудете, свяжитесь с ближайшим сервисным центром Panasonic.



Блокировка набора номера

Вы можете заблокировать набор любого телефонного номера, за исключением тех, которые запрограммированы на кнопки однокнопочного автоматического набора номера. После блокировки набора номера вы не сможете набирать даже номера экстренных служб. До снятия блокировки будут обрабатываться только входящие вызовы.

Перед использованием этой функции мы рекомендуем занести номера экстренных служб в память для однокнопочного автоматического набора (стр. 34). Тогда эти номера смогут быть набраны даже при блокировке набора номера.

Установка блокировки

1 Нажмите кнопку [DIAL LOCK].

- На дисплее мигает “-O”.

ВВЕДИТЕ ПАРОЛЬ
: - - - -
▶=СОХРАНИТЬ

2 Введите пароль (стр. 40).

3 Нажмите кнопку [▶] (клавиша СОХРАНИТЬ).

- Звучит длинный сигнал, и на дисплее отображается “-O”.
- При вводе некорректного пароля звучат 3 сигнала. Введите корректный пароль.

ВВЕДИТЕ ПАРОЛЬ
: O O O O
▶=СОХРАНИТЬ

При поднятии трубки или нажатии на [SP-PHONE/HEADSET] и использовании кнопок набора номера на дисплее появится “НАБОР ЗАБЛОКИРОВ”.

При установленной блокировке Вы тем не менее сможете воспользоваться следующими функциями.

- Набор номеров, записанных в память для автоматического однокнопочного набора (стр. 36)
- Выбор уровня громкости звонка (стр. 13)
- Настройка уровня громкости трубки, спикерфона и гарнитуры (стр. 16, 44)
- Перевод разговора в режим ожидания (стр. 16)
- Выключение/включение микрофона (стр. 38)
- Ответ на второй вызов нажатием кнопки [FLASH] (стр. 37)
- Программирование (за исключением сохранения номеров за кнопками скоростного набора)
- Поиск записи в следующих списках
 - Список вызывавших абонентов (стр. 19)
 - Каталог скоростного набора (стр. 31)
 - Список повторного набора номера (стр. 16)

Снятие блокировки набора

Выполните описанные ниже шаги 1–3, на 3 шаге “-O” погаснет.

→ Специальные функции

Ограничение исходящих вызовов

Можно запретить использование аппарата для набора номеров, начинающихся с одной или двух предварительно запрограммированных цифр. Тогда невозможно будет позвонить по номерам, начинающимся с этих цифр.

Перед использованием этой функции мы рекомендуем занести номера экстренных служб в память для однокнопочного автоматического набора (стр. 34). В этом случае эти номера смогут быть набраны даже при ограничении возможности их набора.

Установка ограничения на набор определенных номеров
Убедитесь в том, что трубка находится на аппарате, а индикатор SP-PHONE/HEADSET не горит.

- 1 Нажмите кнопку [FUNCTION/EDIT].
- 2 Нажимая на [▼] или [▲], переместитесь к “ПРОГРАММИРОВ” и нажмите [▶].

- 3 Выберите “ОГРАНИЧ ЗВОНКОВ”, нажимая [▼] или [▲].

СМЕНА ПАРОЛЯ
▶ ОГРАНИЧ ЗВОНКОВ
УСТ ДЛИТ ФЛЭШ

- 4 Нажмите кнопку [▶].

НОМЕР ОГРАНИЧ
: -- ▶ = СОХРАНИТЬ

При изменении пароля (заводская предустановка — “1111”) на дисплее появится сообщение, как на картинке справа. Выполните описанные ниже шаги 1–2.

ВВЕДИТЕ ПАРОЛЬ
: ---- ▼ = ДАЛЕЕ

1. Введите пароль (стр. 40).
2. Нажмите кнопку [▼] (клавиша ДАЛЕЕ). Переходите к шагу 5.
 - При вводе некорректного пароля прозвучат 3 сигнала. Введите корректный пароль.

ВВЕДИТЕ ПАРОЛЬ
: ○○○○ ▼ = ДАЛЕЕ

- 5 Введите 1 или 2 начальные цифры номеров, которые Вы хотите ограничить для набора (от [0] до [9]) каждая.
 - Если Вы ошиблись при вводе цифры, нажмите [CLEAR] и введите требуемую цифру.

Напр. Введено “9”.

НОМЕР ОГРАНИЧ
: - 9 ▶ = СОХРАНИТЬ

- 6 Нажмите кнопку [▶] (клавиша СОХРАНИТЬ).
 - Прозвучит длительный звуковой сигнал.
 - Дисплей переходит на 3-й шаг. Для выхода из режима программирования нажмите [EXIT] или подождите 60 секунд.

При наборе номера, начинающегося с “запрещенных” цифр, на дисплее появится “НОМЕР ЗАПРЕЩЕН” но номер в линию не набирается.

Отмена ограничения на набор номеров

Выполните шаги с 1 по 4 на стр. 42. На шаге 5 нажмите [CLEAR], чтобы очистить все разряды, и нажмите [▶] (клавиша СОХРАНИТЬ).

Дополнительная гарнитура



Подключение гарнитуры к телефону позволяет разговаривать по телефону без помощи рук (Hands-Free). Пожалуйста, используйте только гарнитуру Panasonic KX-TCA89EX.

Подсоединение гарнитуры к телефону

Подсоедините дополнительную гарнитуру к гнезду гарнитуры телефона, как показано ниже.



Если Вы хотите говорить в обычном режиме, то отключите гарнитуру.

→ Дополнительная гарнитура

Звонки и ответы на вызовы

Батареи должны быть установлены.

- 1 Нажмите **[SP-PHONE/HEADSET]** для звонка или ответа на вызов.
 - Загорается индикатор SP-PHONE/HEADSET.
 - Если вы ошиблись при наборе номера, нажмите **[SP-PHONE/HEADSET]** дважды и повторите набор номера снова.
- 2 После окончания разговора нажмите кнопку **[SP-PHONE/HEADSET]**.
 - Индикатор погаснет.

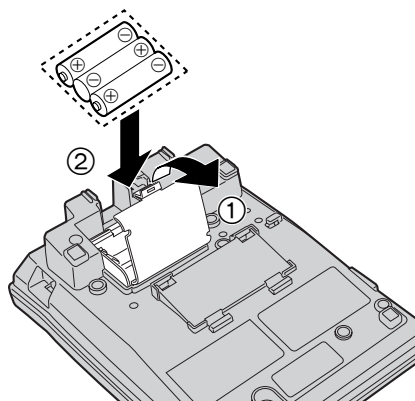
Регулировка громкости динамика гарнитуры (4 уровня):

При использовании гарнитуры нажмите **VOLUME [Λ]** или **[V]**.

- При разговоре через гарнитуру Вы не можете переключить звонок на телефонную трубку простым её поднятием.
- Если при разговоре через гарнитуру Вы отключаете ее от телефона при положенной телефонной трубке, то звонок переключится на громкую связь.
- При разговоре по громкой связи Вы можете перевести звонок на гарнитуру, подключив её к телефону.

Замена батарей

Если на индикаторе мигает символ “☐” — батареи разряжены. Замените батареи на новые как можно скорее.



- 1 Отсоедините телефонный шнур от аппарата.
- 2 Нажмите на крышку по направлению стрелки и откройте крышку (1).
- 3 Замените батареи на новые соблюдая полярность (+, -) (2), и закройте крышку.
- 4 Подсоедините телефонный шнур к аппарату.

- После замены батарей, информация которая была сохранена в списке вызывавших абонентов и в списке повторного набора номера будет потеряна. Сохраняйте нужные записи в памяти скоростного набора номера.
- После замены батарей время будет отображаться как “0 : 00 1.1”, символ “☐” будет мигать, переустановите время.

Меры предосторожности при использовании батарей:


Батареи должны использоваться должным образом, иначе телефон может быть испорчен из-за течи батарей.

- Не используйте одновременно разные типы батарей.
- Не заряжайте, не замыкайте, не разбирайте, не нагревайте и не кидайте в огонь батареи.
- В случае необходимости меняйте все батареи одновременно.

Дополнительная информация:

- Если Вы не установили батареи или если батареи разряжены, будет отображаться время “0 : 00 1.1” и символ “☐” будет мигать. Переустановите время после замены батарей.
- Заменяйте все батареи раз в 6 месяцев при использовании щелочных элементов, в противном случае могут появиться сбои в работе аппарата. (При использовании марганцевых батарей, заменяйте их все один раз в 3 месяца.)
- Не используйте никель кадмиевые (Ni-Cd) батареи.

Решение проблем

Проблема	Способ устранения
Аппарат не работает.	<ul style="list-style-type: none">• Проверьте правильность установки (стр. 6–14).• Выньте батареи и поставьте их обратно, чтобы произвести инициализацию телефона.
Не работает звонок аппарата.	<ul style="list-style-type: none">• Звонок отключен (регулятор уровня громкости установлен в положение OFF). Установите громкость звонка на HIGH (полная громкость) или LOW (низкая громкость) (стр. 13).
Дисплей пуст.	<ul style="list-style-type: none">• Установите новые батареи (стр. 45).
Невозможно сделать исходящий звонок.	<ul style="list-style-type: none">• Убедитесь в правильном выборе режима набора номера (стр. 12).• Установлен режим блокировки набора номера. Для отмены режима см. стр. 41.• Набираемый номер относится к числу ограниченных для набора. Для отмены ограничения см. стр. 43.
Собеседник внезапно перестает Вас слышать в процессе разговора.	<ul style="list-style-type: none">• Возможно, в процессе разговора была нажата кнопка [MUTE]. Если на дисплее имеется символ “”, нажмите кнопку [MUTE].
Вы не можете запрограммировать некоторые режимы, такие как режим набора номера.	<ul style="list-style-type: none">• Программирование невозможно, когда снята трубка, горит индикатор SP-PHONE/HEADSET, или при просмотре списка вызывавших абонентов и списка скоростного набора номера.• При программировании не следует делать паузы длительностью более 60 секунд.
Аппарат не отображает телефонный номер вызывающего абонента.	<ul style="list-style-type: none">• Вам нужно подписаться на услугу Caller ID.• Установите или замените батареи.• Прочее телефонное оборудование может мешать работе телефона. Отключите другое оборудование, попробуйте снова.• Шум на телефонной линии может мешать работе Caller ID. Наведите справки в телефонной компании.

Проблема	Способ устранения
Вы не можете записать в память номер телефона.	<ul style="list-style-type: none"> • Программирование не может быть осуществлено, если трубка не находится на аппарате и горит индикатор SP-PHONE/HEADSET. • Проверьте установлены ли батареи в аппарат и не разряжены ли они. • При записи номера не допускайте пауз более 60 секунд. • Не вводите телефонный номер более 22 символов. • При использовании блокировки набора номера (стр. 41) или функции ограничения исходящих вызовов (стр. 42) Вы не сможете закрепить телефонный номер за одной из кнопок скоростного набора (от [M1] до [M3]). • Если на дисплее отображается “КАТ-ОГ ВЫСТР НАВ СПРАВ-К ЗАПОЛН”, удалите ненужные записи из списка скоростного набора или из памяти однокнопочного набора (стр. 33, 35).
Во время программирования или поиска телефон начинает звонить и останавливает программирование/поиск.	<ul style="list-style-type: none"> • Для ответа на вызов поднимите трубку или нажмите [SP-PHONE/HEADSET]. Начните сначала после того, как повесите трубку.
Дисплей выходит из списка звонивших абонентов.	<ul style="list-style-type: none"> • Не останавливайтесь более чем на 60 секунд при просмотре/поиске.
Не удаётся перенабрать номер нажатием [REDIAL].	<ul style="list-style-type: none"> • Если длина последнего набранного номера превышает 32 символа, то он не может быть автоматически правильно перенабран.
Информация сохраненная в списке вызывавших абонентов или списке повторного набора стерта.	<ul style="list-style-type: none"> • Если мигает символ “☐”, замените батареи как можно скорее. Иначе информации из списка вызывавших абонентов или списка повторного набора может быть стерта без предупреждающего сигнала. Нужные записи сохраняйте в каталоге скоростного набора.

Инструкции по технике безопасности

Особое внимание уделяйте приведенным ниже инструкциям по технике безопасности.

Установка аппарата

Условия окружающей среды

- 1) Запрещается эксплуатировать аппарат вблизи источников воды, например, ванн, раковин, моек и т.д. Следует также избегать влажных подвалов.
- 2) Аппарат следует размещать на удалении от источников тепла, например, радиаторов, кухонных плит и т.д. Не следует также размещать аппарат в помещениях с температурой ниже 5°C или выше 40°C.

Расположение

- 1) Не ставьте тяжелые предметы на верхнюю панель аппарата.
- 2) Не допускайте случаев падения на аппарат посторонних предметов или пролива жидкости. Не подвергайте аппарат воздействию излишнего дыма, пыли, механических колебаний или ударов.
- 3) Устанавливайте аппарат на ровную поверхность.

ВНИМАНИЕ:

Во избежание возникновения возгорания или получения травмы необходимо выполнять следующие меры предосторожности:

1. Используйте только указанный тип батарей.
2. Не бросайте батареи в огонь. Они могут взорваться.
3. Не вскрывайте батареи. Утечка электролита может привести к травмированию глаз и кожи. Не принимать внутрь—токсично!
4. Соблюдайте осторожность при обращении с батареями, чтобы не допустить замыкание контактов токопроводящими материалами, например, кольцами, браслетами, ключами. Замыкание может привести к нагреву и ожогу.
5. Не перезаряжайте батареи. Они могут взорваться или из них может вытечь электролит.
6. Не пытайтесь восстановить батареи путем их нагрева. Внезапное вытекание электролита может быть причиной ожога или раздражения кожи и глаз.
7. Меняйте все батареи одновременно одновременно. При добавлении новых батарей к старым может возрасти внутреннее давление батарей, что приведет к трещинам на разряженных батареях. (Касается аппаратов, в которых используется более одной батареи.)
8. При установке батарей точно определите полярность. Переполюсовка может вызвать взрыв или протечку электролита. (Касается аппаратов, в которых используется более одной батареи.)
9. Вынимайте батареи при длительном неиспользовании аппарата (в течение нескольких месяцев или более длительного срока). Из батарей может вытечь электролит.
10. Своевременно выбрасывайте разряженные батареи, в противном случае из них может вытечь электролит.
11. При хранении аппарата, а также батареи, соблюдайте температурный режим. При хранении батарей в холодильнике в целях долгией их сохранности необходимо обеспечить защиту от конденсата и разморонок. После хранения в прохладном месте перед использованием батарей они сначала должны прогреться до комнатной температуры.

ПРЕДУПРЕЖДЕНИЕ:

ВО ИЗБЕЖАНИЕ СЛУЧАЕВ ПОЖАРА ИЛИ ПОРАЖЕНИЯ ЭЛЕКТРИЧЕСКИМ ТОКОМ НЕ ПОДВЕРГАЙТЕ ДАННОЕ ИЗДЕЛИЕ ВОЗДЕЙСТВИЮ ДОЖДЯ ИЛИ ЛЮБОГО ВИДА ВЛАГИ.

При возникновении любой неисправности отсоедините аппарат от телефонной линии и подсоедините заведомо исправный телефон. Если заведомо исправный телефонный аппарат работает надлежащим образом, не подсоединяйте аппарат к телефонной линии до тех пор, пока не будет устранена неисправность. Если заведомо исправный телефонный аппарат не работает надлежащим образом, обратитесь в Вашу телефонную компанию.

Установленный производителем срок службы изделия равен 7 годам с даты производства при условии, что изделие используется в строгом соответствии с настоящей инструкцией по эксплуатации и применимыми техническими стандартами.

Спецификация

Источник питания:	Телефонная линия 3 батареи размера AA (LR6, R6, UM-3)
Размеры (В x Ш x Г):	Примерно 95 мм x 167 мм x 224 мм
Вес:	Примерно 700 г.
Режимы набора номера:	Тональный (DTMF)/Импульсный
Окружающая среда:	Температура 5°C – 40°C

Спецификация может быть изменена без уведомления.

ГАРАНТИЙНЫЙ ТАЛОН ИЗГОТОВИТЕЛЯ

Модель No-: (Модель, Модельын, Мадэль, Модель, Model)	Модель АС адаптора: (Модель АС адаптора, АС адаптордың моделі, Мадэль АС адатэра, Адаптор АС модели, Model of AC adapter)	Дата приобретения: (Дата покупки, Сатып алынган күні, Дата набытия, Харыд кылынган сана, Date of purchase)
Серийный номер: (Серийный №, Серьялык №, Серыйны №, Серия раками, Serial №)	Серийный номер АС адаптера: (Серийный № АС адаптора, АС адаптордың серьялык №, Серыйны № АС адатэра, Адапторнинг АС серьяли раками, Serial № of AC adapter)	Ф.И.О. и адрес покупателя: (Им'я та адреса Покупца, Тегі және Сатып алушының Мекенжайы, П. І. Імя на бацьку пакупніка, Фаміліясы ва уй манзілі, Purchaser's Name and Address)
Название и юридический адрес продающей организации: (Им'я та юридична адреса продавця, Сатушы мекеменің аты және заңды мекен жайы, Назва і юридичныі адрес організації, якая прадае, Сотувачі ташкылоттунг номи ва юридик манзілі, Seller's Name and legal Address)	Подпись продавца: (Підпис продавця, Сатушының қолы, Подпіс прадаўца, Сотувачиннг імзосі, Seller's signature)	Печать продающей организации: (Печатка продавця, Сатушы мекеменің мөрү, Печатка організації, якая прадае, Сотувачі ташкылоттунг муҳрү, Seller's stamp)

ТАБЛИЦА ГАРАНТИЙНОГО РЕМОНТА

Номер гарантийного ремонта	Дата поступления аппарата в ремонт	Дата выполнения ремонта	Описание ремонта	Список замененных деталей	Название и печать сервисного центра	Ф.И.О. мастера, выполнившего ремонт

Данная таблица заполняется представителем уполномоченной организации или обслуживающим центром, проводящим гарантийный ремонт изделия. После проведения гарантийного ремонта данный талон должен быть возвращен Владелецу.

ГАРАНТИЙНЫЙ ТАЛОН ИЗГОТОВИТЕЛЯ

Русский язык

Внимание: Убедитесь, пожалуйста, что организация, продающая Вам нашу продукцию, полностью, правильно и четко заполнила настоящий гарантийный талон.

Настоящая гарантия выдается изготовителем в дополнение к конституционным и иным правам потребителей и ни в коей мере не ограничивает их.

Настоящая гарантия выдается сроком на один год с даты приобретения и действует в случае, если товар будет признан неисправным в связи с материалами или сборкой при соблюдении следующих условий.

1. Товар должен быть приобретен только на территории стран СНГ и использован в строгом соответствии с инструкциями по эксплуатации и с использованием технических стандартов и/или требований безопасности.
2. Обязанности по настоящей гарантии исполняются на территории стран СНГ уполномоченными организациями и обслуживающими центрами, список которых можно получить у фирмы-продавщицы Вам данное изделие.
3. Настоящая гарантия недействительна в случае, когда повреждение или неисправность вызваны пожаром, молнией или другими природными явлениями, механическим повреждением, неправильным использованием, износом, халатным отношением, ремонтом или наладкой, если они произведены лицом, которое не имеет сертификата на оказание таких услуг, а также инсталляций, адаптацией, модификацией или эксплуатацией с нарушением технических условий и/или требований безопасности.
4. В том случае, если в течение гарантийного срока часть или части товара были заменены частью или частями, которые не были поставлены или санкционированы изготовителем, а также были неудовлетворительного качества и не подходили для товара; либо товар разбирался или ремонтировался лицом, которое не имеет сертификата на оказание таких услуг; то потребитель теряет все и любые права по настоящей гарантии, включая право на возмещение.
5. Действие настоящей гарантии не распространяется на детали отделки и корпуса, лампы, батареи и аккумуляторы, иглы звукоснимателя, антенны, защитные экраны, накопители мусора, фильтры, ремни, щетки и прочие детали, обладающие ограниченным сроком использования.

Установка и подключения.

Для установки приобретенного оборудования Вы можете воспользоваться платными услугами специалистов уполномоченных организаций и обслуживающих центров, которые проведут все необходимые работы для нормального использования техники.

Українська мова

Застереження: Будь-ласка, переконайтеся у тому, що продавець повністю, чітко та вірно заповнив гарантійну карту.

Дана гарантійна картка видається виробничником на додаток до конституційних та інших прав покупця і ніяким чином не обмежує цих прав.

Дана гарантія надається строком на один рік з дати покупки і буде чинною, якщо даний виріб виявиться дефективним унаслідок недоліків чи фальсифікацій за наступних умов:

1. Виріб повинен бути купленим на території країн СНД та застосовуватися у суворій відповідності до інструкції з користування та іншим технічним стандартам та/або правилам безпеки.
2. Згідно з даною гарантією гарантійні зобов'язання забезпечуються на території країн СНД уповноваженими організаціями та центрами обслуговування, список яких Ви можете отримати у фірм, що продали Вам даний виріб.
3. Дана гарантія не є чинною, якщо причиною пошкодження чи дефекту є пожежа, неправильне використання, спрацювання, недбале обходження, ремонт чи переробка, виконані особою, яка не має відповідного сертифіката на здійснення подібних послуг, а також при установі, переробці, модифікації чи застосуванні з порушенням технічних умов і/або правил безпеки.
4. У тому випадку, коли під час гарантійного строку у виріб було замінено частину чи частини на частину чи частини, які не були поставлені чи перевірені виробничником і які не мали відповідної якості чи не могли використовуватися в даному виробі, або якщо виріб було розібрано чи відремонтовано особою, що не мала відповідного сертифіката на виконання даних послуг, покупець втрачає всі будь-які права, обумовлені даним гарантійним зобов'язанням, включаючи право на відшкодування.
5. Дана гарантія не охоплює частин оздоблення та корпуса, лампочок, батарейок та аккумуляторів, голок звукоснімача, антен, захисних екранів, мішків для відходів, фільтрів, поясів, шток та інших частин, що мають свій обмежений період використання.

Встановлення та підключення.

Для встановлення придбаного устаткування Ви можете скористатися платними послугами спеціалістів уповноважених організацій та центрів обслуговування, які виконують усі необхідні роботи для нормального використання техніки.

Matsushita Electric Industrial Co., Ltd.

ГАРАНТИЙНЫЙ ТАЛОН ИЗГОТОВИТЕЛЯ

Дополнительную информацию можно получить,
обратившись в компанию, уполномоченную на работу
с потребителями:

ООО «Панасоник Инжиниринг СНГ»,
119021 Москва, ул. Россолимо 17
Тел.:(095) 258-42-04
Факс.:(095) 258-42-25
WEB-site: www.panasonic-engineering.ru
e-mail: sc@panasonic-engineering.ru

For additional information you may resort to apply to the
company, which is appointed for dealing with Consumers:

Panasonic Engineering CIS., Ltd
119021 Moscow, Rossolimo st. 17
Tel.:(095) 258-42-04
Fax.:(095) 258-42-25
WEB-site: www.panasonic-engineering.ru
e-mail: sc@panasonic-engineering.ru

Произведено Панасоник Коммуникейшнс (Малайзия) Сдн. Бхд.
Сенай Малайзия

Manufactured by Panasonic Communications (Malaysia) Sdn. Bhd.
Senai Malaysia

PQQX13973ZA F0903-0 ©