

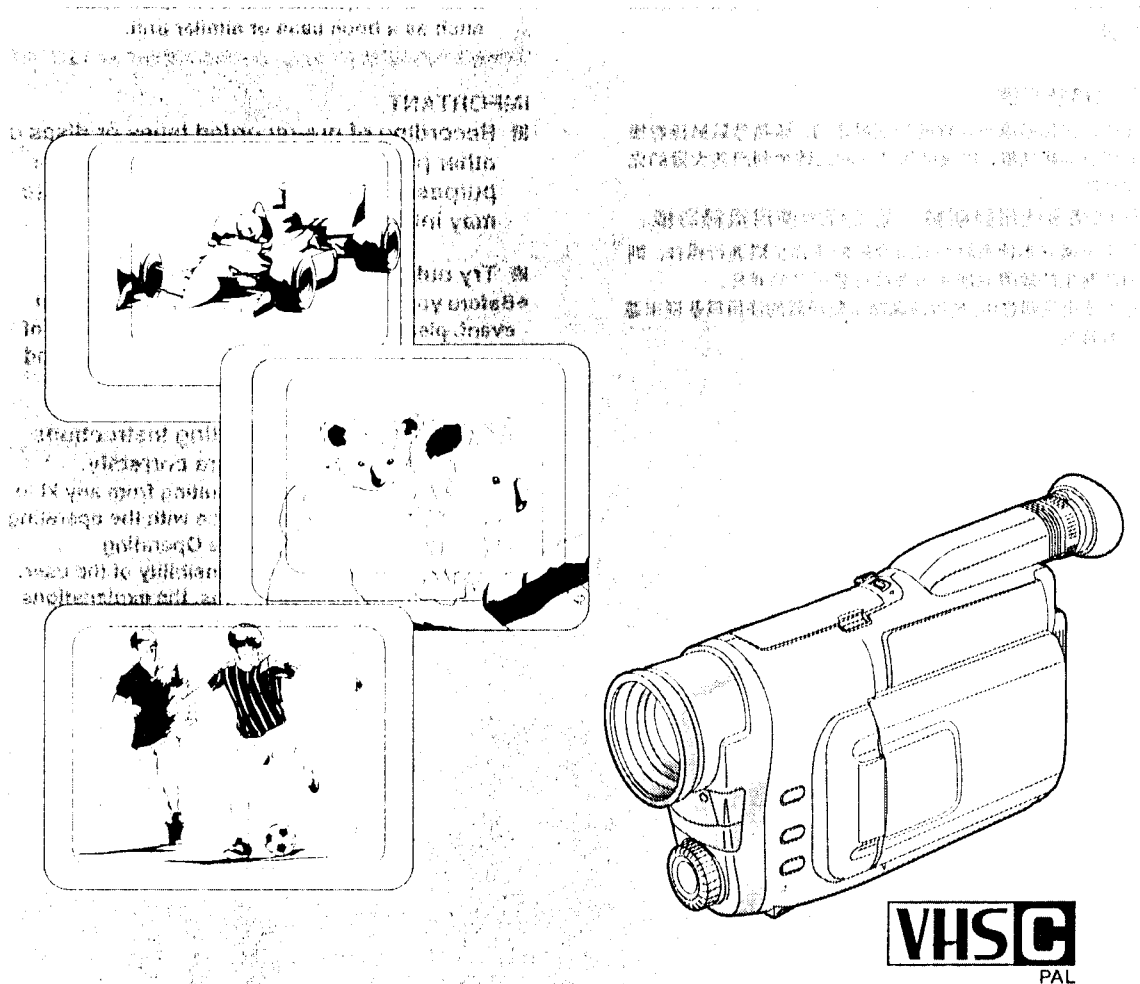
Panasonic

VHS-C攝錄影機
VHS-C Movie Camera

NV-VX10EN

使用說明書
Operating Instructions
Инструкция по эксплуатации
إرشادات التشغيل

Model No. NV-VX10EN



使用前，請詳細閱讀本說明書。

Before use, please read these instructions completely.

VQT7055

Информация для Вашей безопасности

ВНИМАНИЕ

Для предупреждения пожара или поражения электрическим током и неприятных помех следует использовать только рекомендуемые принадлежности, и не следует подвергать данный аппарат воздействию дождя или влаги. Не следует снимать наружную крышку (или заднюю панель); пользователю запрещается также производить ремонт самостоятельно. Обращайтесь к квалифицированным специалистам по техобслуживанию.

Видеокамера

- Пластика номиналов расположена на нижней стороне видеокамеры.

Адаптер переменного тока

- Пластика номиналов расположена на нижней стороне адаптера переменного тока.
- Так как эта аппаратура нагревается во время использования, следует эксплуатировать её в хорошо проветриваемом помещении; не устанавливайте эту аппаратуру в ограниченном пространстве, таком, как книжная полка или подобная секция.

ВАЖНО

- Запись с предварительно записанных видеолент или дисков, а также других опубликованных или телевещательных материалов с целью, отличной от Вашего личного использования, может влечься нарушением законов об авторских правах.
- Испытайте видеокамеру.
 - Перед тем, как Вы выйдете для записи Вашего первого важного события, испытайте, пожалуйста, все универсальные функции этой видеокамеры так, чтобы Вы могли полностью и правильно использовать множество её передовых возможностей.
- Прочитайте внимательно инструкцию по эксплуатации и правильно используйте видеокамеру.
 - Потребитель является ответственным за травмы или материальные повреждения, являющиеся результатом использования данного изделия не в соответствии с процедурами эксплуатации, объясненными в данной инструкции по эксплуатации.
 - В этой инструкции по эксплуатации объяснения основываются на использовании ЖКИ видеомонитора.

معلومات من أجل سلامتك

تحذير

لتقليل خطر الحريق أو خطورة الصدمة والتداخل المزعج، استخدم فقط الملحقات الموصى بها ولا تعرض هذا الجهاز للمطر أو للرطوبة. لا تنزع الغطاء (أو المؤخرة). لا توجد بالداخل أجزاء بمقدور المستخدم صيانتها. أوكل أعمال الصيانة إلى متخصصي الصيانة المؤهلين.

كاميرا الفيديو السينمائية

● توجد لوحة معايير القدرة على الجانب السفلي لكاميرا الفيديو السينمائية.

محول للتيار المتردد

● توجد لوحة معايير القدرة على الجانب السفلي لمحول التيار المتردد.
● حيث أن هذا الجهاز يسخن أثناء الاستخدام، شغله في مكان جيد التهوية؛ لا تقم بتركيب هذا المحول في حيز محصور كخزانة الكتب أو وحدة مائلة.

هام

■ إن تسجيل الأشرطة أو الأسطوانات المسجلة مسبقاً أو المواد الأخرى المنشورة أو التي يتم إرسالها تليفزيونياً أو بثها إذاعياً لأغراض غير الاستخدام الشخصي قد يعتبر تجاوزاً على قوانين حقوق النشر.

جرب تشغيل كاميرا الفيديو السينمائية

● قبل أن تقدم على تسجيل أحداث المناسبة الهامة الأولى الخاصة بك، الرجا محاولة تجريب تشغيل كافة الوظائف المتعددة لكاميرا الفيديو السينمائية هذه بحيث يمكنك الاستفادة الكاملة والصحيحة بإمكانياتها المتقدمة.

اقرأ إرشادات التشغيل بعناية واستخدم كاميرا الفيديو

السينمائية بصورة صحيحة.
● تقع المسؤولية الكاملة للإصابة أو لتلف المادي نتيجة لأي نوع من الاستخدام الذي ليس بموجب إجراءات التشغيل المشروحة في إرشادات التشغيل هذه. على عاتق المستخدم.
● في إرشادات التشغيل هذه، يكون أساس الإيضاحات هو استخدام شاشة المراقبة LCD.

Содержание

Если Вы хотите начать использовать видеокамеру немедленно:
следует прочитать страницы, отмеченные значком ▲.

Подготовка

Стандартные принадлежности	9
Органы управления и компоненты	11
▲ 3 типа источников питания	17
• Использование адаптера переменного тока в качестве источника питания	17
• Зарядка батареи	19
• Присоединение заряженной батареи	23
▲ Вставление кассеты	25
• Установка правильной длины ленты	25
• Подтверждение оставшегося времени на ленте	27
Просмотр на ЖКИ видеомониторе	29
Регулировка качества изображения ЖКИ видеомонитора	31
Регулировка искателя	33
Регулировка захватывающего ремня	33
Обращение с крышкой объектива	33
Присоединение плечевого ремня и держателя устройства дистанционного управления	35
Установка даты и времени	37
• Запись со временем и/или датой, наложенными на изображение	39
• Зарядка встроенной литиевой батарейки	41

Основные операции

▲ Запись в полностью автоматическом режиме	43
Проверка конца записанной сцены (функция проверки записи)	47
• Поиск позиции на ленте перед окончанием последней записи (функция поиска камерой)	49
Наезд/отъезд	51
• Использование функции крупного плана	53
▲ Воспроизведение	55
• Воспроизведение в искателе	55
Просмотр воспроизведения на ЖКИ видеомониторе с видеокамерой, расположенной на столе	57
• Воспроизведение по телевизору	59
• Воспроизведение на видеомагнитофоне (используя поставляемый кассетный адаптер)	61
• Ускоренная перемотка вперед	63
• Ускоренная перемотка назад	63
• Устранение искажений изображения (регулировка трекинга)	63
• Ускоренное воспроизведение вперед	65
• Ускоренное воспроизведение назад	65
• Воспроизведение стоп-кадра	65
После использования	67
• Чистка искателя	67
• Чистка корпуса видеокамеры	67
• Чистка объектива	67

المحتويات

إذا أردت أن تبدأ في استخدام كاميرا الفيديو السينمائية في الحال، إحرص على قراءة الصفحات المبينة بالعلامة ▲ على الأقل.

التحضيرات

الملحقات القياسية	9
مفاتيح التحكم والمكونات	11
▲ الأنواع الثلاثة لمصادر القدرة	17
• استخدام محول التيار المتردد كوحدة إمداد للقدرة	17
• شحن البطارية	19
• تركيب البطارية المشحونة	23
▲ إدخال الكاسيت	25
• ضبط طول الشريط الصحيح	25
• تأكيد وقت الشريط المتبقي	27
المشاهدة على شاشة المراقبة LCD	29
ضبط جودة صورة شاشة المراقبة LCD	31
ضبط المعين	33
ضبط حزام المسك	33
تداول غطاء العدسة	33
تركيب نطاق الكنتف وحامل مفتاح التحكم عن بعد	35
ضبط التاريخ والوقت	37
• التسجيل مع طبع الوقت و/أو التاريخ في الصورة	39
• شحن بطارية الليثيوم الداخلية	41

عمليات التشغيل الأساسية

▲ التسجيل في الوضع الأوتوماتيكي الكامل	43
مراجعة نهاية المنظر المسجل (وظيفة مراجعة التسجيل)	47
• البحث عن موضع شريط قبل نهاية التسجيل الأخير (وظيفة بحث الكاميرا)	49
زوم التقريب/التباعد	51
• استخدام وظيفة التقريب بالماكرو	53
▲ إعادة العرض	55
• إعادة العرض على شاشة المراقبة LCD	55
• مشاهدة إعادة العرض على شاشة المراقبة LCD بكاميرا الفيديو السينمائية موضوعة على منضدة	57
• إعادة العرض على التلفزيون	59
• إعادة العرض على مسجل فيديو كاسيت (باستخدام مهايئ الكاسيت المرفق)	61
• التقديم السريع	63
• الترجيع	63
• إزالة تشوهات الصورة (ضبط التتابع)	63
• إعادة العرض السريع للبحث الأمامي	65
• إعادة العرض السريع للبحث الخلفي	65
• إعادة عرض الصورة الثابتة	65
بعد الاستخدام	67
• تنظيف العين	67
• تنظيف بدن كاميرا الفيديو السينمائية	67
• تنظيف العدسة	67

Дополнительные операции

Плавное введение/выведение изображения и звука	69
Объекты и условия записи, для которых более подходящим является ручной режим	71
Запись с ручной регулировкой баланса белого	73
● Регулировка цветовой температуры и баланса белого	75
Запись с ручной регулировкой фокуса	77
Запись быстро движущихся объектов (режим спорта)	79
Резкое выделение снимаемого объекта из окружающего фона (режим портрета)	81
Запись темных сцен с большей яркостью (режим низкой освещенности)	81
Запись сцен с задней подсветкой (режим задней подсветки)	83
Использование устройства дистанционного управления	85
● Установка пуговичной батарейки	87
Запись собственного изображения с ЖКИ видеомонитором, обращенным вперед	89
Подтверждение индикаций на ЖКИ видеомониторе или в искателе	91
Запись с запрограммированными титрами, вставленными в изображение	93
● 1. Выбор желаемого языка	93
● 2. Выбор и запись титров	95
Использование индикации счетчика ленты	97
● 1. Проверка времени, истекшего на ленте	97
● 2. Использование функции остановки по памяти	99
Копирование на ВКМ (перезапись)	101

Меры предосторожности, техническая информация и т.д.

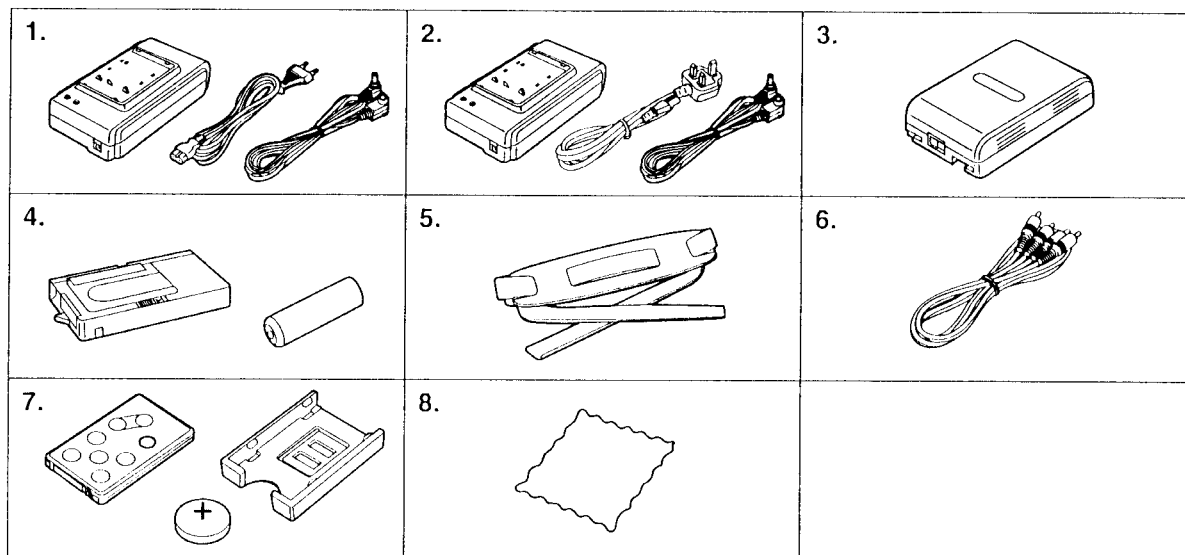
Меры предосторожности	103
● Меры предосторожности для видеокамеры	103
● Меры предосторожности для адаптера переменного тока	103
● Меры предосторожности для батареи	105
● Меры предосторожности для кассеты	105
● Случаи конденсации влаги и принимаемые меры	107
● Загрязнение видеоголовок и принимаемые меры	107
Как работает регулировка баланса белого (окраски)	109
Как работает регулировка фокуса	111
Индикации на ЖКИ видеомониторе/в искателе	115
Принадлежности, поставляемые за дополнительную плату	121
Технические характеристики	123
Прежде чем обратиться к специалисту по техобслуживанию	126

Операции التشغيل المتقدمة

الإظهار/الإخفاء/التدريج للصورة والصوت الموضوعات وحالات التسجيل التي يناسبها الوضع اليدوي أكثر	69
التسجيل بالضبط اليدوي لتوازن البياض	71
● ضبط درجة حرارة اللون وتوازن البياض	73
التسجيل بالضبط اليدوي للتركيز البؤري	75
تسجيل الموضوعات السريعة الحركة (وضع الألعاب الرياضية)	77
جعل الموضوع يبرز بوضوح من الخلفية (وضع الصورة)	79
تسجيل المناظر المظلمة بسطوع أكثر (وضع الإضاءة المنخفضة)	81
تسجيل المناظر ذات الخلفية المضبنة (وضع الإضاءة الخلفية)	81
إستخدام مفتاح التحكم عن بعد	83
● إدخال البطارية نوع الزر	85
تسجيل نفسك بشاشة المراقبة LCD متجهة للأمام	87
تأكيد البيانات الموجودة على شاشة المراقبة LCD أو في العين	89
التسجيل بالعناوين المرمجة المدخلة في الصورة	91
● 1. إختيار اللغة المرغوبة	93
● 2. إختيار وتسجيل عنوان	93
● استخدام بيان عداد الشريط	95
● 1. مراجعة وقت الشريط المنقضي	97
● 2. إستخدام وظيفة الإيقاف بالذاكرة	97
النسخ إلى مسجل الفيديو كاسيت (الدبلجة)	99
	101

إحتياطات. ومعلومات فنية. إلخ.

إحتياطات	103
● إحتياطات عند إستخدام كاميرا الفيديو السينمائية	103
● إحتياطات من أجل محول التيار المتردد	103
● إحتياطات من أجل البطارية	105
● تنبيهات من أجل الكاسيت	105
● أسباب التكاثر وعلاجه	107
● إنسداد رأس الفيديو وعلاجه	107
● كيفية عمل ضبط توازن البياض (درجة اللون)	109
● كيفية عمل ضبط التركيز البؤري	111
● البيانات الموجودة على شاشة المراقبة LCD / في العين	115
● الملحق الإختيارية	121
● المواصفات	123
● قبل طلب الخدمة	127



中文

準備

本節將解釋開始使用攝錄影機之前的必要準備步驟。

標準附件

1. (香港以外地區)
交流轉接器(→16, 44, 66, 102)
給攝錄影機供電或對電池充電。
直流輸入纜線和交流電源纜線(→16, 18)
用於將交流轉接器攝錄影機和交流電源插座。
2. (僅限於香港)
交流轉接器(→16, 44, 66, 102)
可為攝錄影機供電和給電池充電。
直流輸入纜線和交流電源纜線(→16, 18)
3. 電池(→18)
給攝錄影機供電。
4. 磁帶轉接器和電池(→60)
5. 肩用背帶(→34)
6. 音頻/影像纜線(→58, 100)
用於將攝錄影機連接至電視機或錄放影機上的影像輸入和音頻輸入插孔。
7. 遙控器、遙控器支座和鈕扣式電池(→34, 84, 86)
8. 清潔紙(→30, 66)
用於清潔鏡頭和液晶顯示監視器。

ENGLISH

Preparations

This chapter explains the necessary steps before you can start using the Movie Camera.

Standard Accessories

1. (Area other than Hong Kong)
AC Adaptor (→ 16, 44, 66, 102)
To supply power to the Movie Camera and to charge the Battery
DC Input Cable and AC Mains Cable (→ 16, 18)
To connect the AC Adaptor to the Movie Camera and to an AC mains socket
2. (Hong Kong only)
AC Adaptor (→ 16, 44, 66, 102)
To supply power to the Movie Camera and to charge the Battery
DC Input Cable and AC Mains Cable (→ 16, 18)
To connect the AC Adaptor to the Movie Camera and to an AC mains socket
3. **Battery (→ 18)**
To supply power to the Movie Camera
4. **Cassette Adaptor and Battery (→ 60)**
5. **Shoulder Strap (→ 34)**
6. **AV Cable (→ 58, 100)**
To connect the Movie Camera to the Video Input and Audio Input Sockets on a TV or a VCR
7. **Remote Controller, Remote Controller Holder and Button-Type Battery (→ 34, 84, 86)**
8. **Cleaning Tissue (→ 30, 66)**
For cleaning the Lens and the LCD Monitor

Подготовка

Эта глава объясняет необходимые пункты перед тем, как Вы начнете использовать видеокамеру.

Стандартные принадлежности

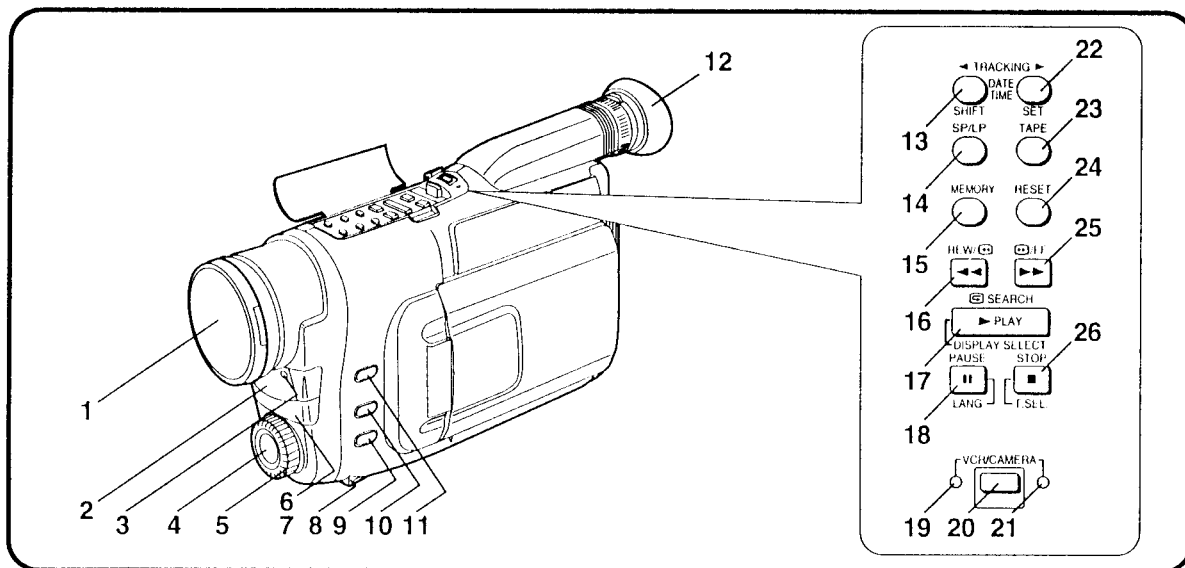
1. (Районы, кроме Гонконга)
 - Адаптер переменного тока (→ 17, 45, 67, 103)**
Используется для питания видеокамеры или зарядки батареи.
 - Входной кабель постоянного тока и шнур питания переменного тока (→ 17, 19)**
Используются для подсоединения адаптера переменного тока к видеокамере и к розетке сетевого питания.
2. (Только Гонконг)
 - Адаптер переменного тока (→ 17, 45, 67, 103)**
Используется для питания видеокамеры или зарядки батареи.
 - Входной кабель постоянного тока и шнур питания переменного тока (→ 17, 19)**
Используются для подсоединения адаптера переменного тока к видеокамере и к розетке сетевого питания.
3. Батарея (→ 19)
Используется для питания видеокамеры.
4. Кассетный адаптер и батарея (→ 61)
5. Плечевой ремень (→ 35)
6. Аудио/видео кабель (→ 59, 101)
Используется для подсоединения видеокамеры к видео и аудио входным гнездам на ТВ или ВКМ.
7. Устройство дистанционного управления, держатель устройства дистанционного управления и пуговичная батарейка (→ 35, 85, 87)
8. Салфетка для чистки (→ 31, 67)
Используется для чистки объектива и ЖКИ видеомонитора.

التحضيرات

هذا الفصل يشرح الخطوات الضرورية قبل أن يمكنك البدء في استخدام كاميرا الفيديو السينمائية.

الملحقات القياسية

1. (مناطق غير هونغ كونغ)
 - محول التيار المتردد (→ 17, 45, 67, 103)**
لإمداد القدرة إلى كاميرا الفيديو السينمائية ولشحن البطارية.
 - كبل دخول التيار المستمر وكبل مصدر التيار المتردد (→ 17, 19)**
لتوصيل محول التيار المتردد إلى كاميرا الفيديو السينمائية ولقياس مصدر التيار المتردد.
2. (هونغ كونغ فقط)
 - محول التيار المتردد (→ 17, 45, 67, 103)**
لإمداد القدرة إلى كاميرا الفيديو السينمائية ولشحن البطارية.
 - كبل دخول التيار المستمر وكبل مصدر التيار المتردد (→ 17, 19)**
لتوصيل محول التيار المتردد إلى كاميرا الفيديو السينمائية ولقياس مصدر التيار المتردد.
3. البطارية (→ 19)
لإمداد القدرة للكاميرا الفيديو السينمائية.
4. مهايئ كاسيت وبطارية (→ 61)
5. نطاق الكتف (→ 35)
6. كبل الصوت والصورة (→ 59, 101)
لتوصيل كاميرا الفيديو السينمائية إلى مقاييس دخل الصورة ودخل الصوت بالتلفزيون أو بمسجل الفيديو كاسيت.
7. مفتاح التحكم عن بعد. حامل مفتاح التحكم عن بعد والبطارية نوع الزر (→ 35, 85, 87).
8. منديل تنظيف (→ 31, 67)
من أجل تنظيف العدسة وشاشة المراقبة LCD.



中文

控制器和組件

- 1 鏡頭蓋 (→ 32, 72)
- 2 麥克風
- 3 識別燈 (→ 42)
- 4 聚焦鈕 [FOCUS] (→ 76)
- 5 聚焦環 (→ 76)
- 6 遙控感應器 (→ 84)
- 7 白色平衡感應器 (→ 108)
- 8 液晶顯示監視器支撐腳 (→ 56)
- 9 白色平衡鈕 [W.B.] (→ 72)
- 10 自動曝光鈕 [PROGRAMME AE] (→ 42, 72, 76, 78, 80)
- 11 淡化鈕 [FADE] (→ 68)
- 12 眼罩
- 13 用於移動日期 時間和磁迹調整的按鈕 [DATE · TIME · SHIFT · ◀ TRACKING] (→ 36, 62)
- 14 拍攝速度選擇鈕 [SP · LP] (→ 26, 42)
- 15 記憶鈕 [MEMORY] (→ 96, 98)
- 16 倒帶 倒帶尋影 [REW ◀] (→ 46, 48, 54, 62, 64, 98)
- 17 放影鈕 顯示選擇鈕 [PLAY DISPLAY SELECT] (→ 38, 54, 92, 94, 98)
- 18 暫停鈕 語言選擇鈕 [PAUSE LANG] (→ 64, 92)
- 19 錄放影機 (放影) 狀態燈 [VCR] (→ 54)
- 20 錄放影機 攝錄影機狀態選擇鈕 [VCR CAMERA] (→ 54)
- 21 攝錄影機 (錄影) 狀態燈 [CAMERA] (→ 32, 42, 54)
- 22 用於設定日期 時間和磁迹調整的按鈕 [DATE · TIME · SET · TRACKING ▶] (→ 36, 62)
- 23 磁帶長度選擇鈕 剩餘磁帶時間鈕 [TAPE] (→ 26)
- 24 磁帶計時復原鈕 [RESET] (→ 96, 98)
- 25 快進 快進尋影 [▶ FF] (→ 48, 62, 64, 98)
- 26 停止鈕 題名選擇鈕 [STOP · T.SEL.] (→ 54, 94)

ENGLISH

Controls and Components

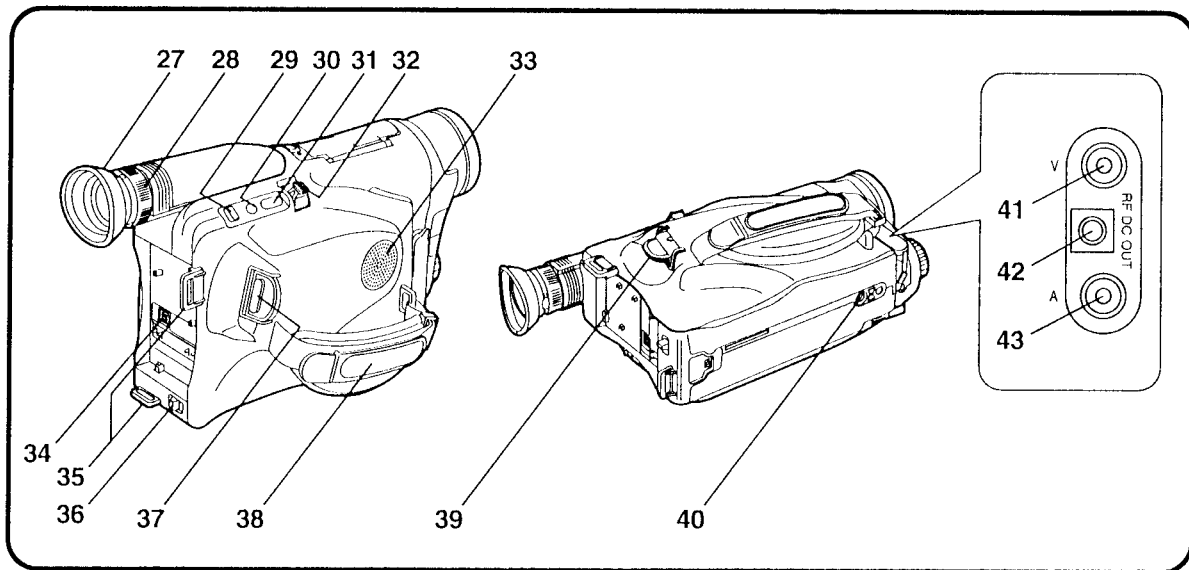
- 1 Lens Cap (→ 32, 72)
- 2 Microphone
- 3 Tally Lamp (→ 42)
- 4 Focus Button [FOCUS] (→ 76)
- 5 Focus Ring (→ 76)
- 6 Remote Control Sensor (→ 84)
- 7 White Balance Sensor (→ 108)
- 8 LCD Monitor Support Leg (→ 56)
- 9 White Balance Button [W.B.] (→ 72)
- 10 Auto Exposure Button [PROGRAMME AE] (→ 42, 72, 76, 78, 80)
- 11 Fade Button [FADE] (→ 68)
- 12 Eyecup
- 13 Button for shifting the date/time and for tracking adjustment [DATE/TIME/SHIFT · ◀ TRACKING] (→ 36, 62)
- 14 Recording Speed Selector Button [SP/LP] (→ 26, 42)
- 15 Memory Button [MEMORY] (→ 96, 98)
- 16 Rewind/Review Button [REW/◀] (→ 46, 48, 54, 62, 64, 98)
- 17 Play Button/Display Selector Button [PLAY/DISPLAY SELECT] (→ 38, 54, 92, 94, 98)
- 18 Pause Button/Language Selector Button [PAUSE/LANG] (→ 64, 92)
- 19 VCR (Playback) Mode Lamp [VCR] (→ 54)
- 20 VCR/Camera Mode Selector Button [VCR/CAMERA] (→ 54)
- 21 Camera (Recording) Mode Lamp [CAMERA] (→ 32, 42, 54)
- 22 Button for setting the date/time and for tracking adjustment [DATE/TIME/SET · TRACKING ▶] (→ 36, 62)
- 23 Tape Length Selector Button/Remaining Tape Time Button [TAPE] (→ 26)
- 24 Tape Counter Reset Button [RESET] (→ 96, 98)
- 25 Fast Forward/Cue Button [▶/FF] (→ 48, 62, 64, 98)
- 26 Stop Button/Title Selector Button [STOP/T.SEL.] (→ 54, 94)

Органы управления и КОМПОНЕНТЫ

- 1 Крышка объектива (→ 33, 73)
- 2 Микрофон
- 3 Лампа копирования (→ 43)
- 4 Кнопка фокусировки [FOCUS] (→ 77)
- 5 Кольцо фокусировки (→ 77)
- 6 Сенсор дистанционного управления (→ 85)
- 7 Сенсор баланса белого (→ 109)
- 8 Поддерживающая подставка ЖКИ видеомонитора (→ 57)
- 9 Кнопка баланса белого [W.B] (→ 73)
- 10 Кнопка автоматической съемки [PROGRAMME AE] (→ 43, 73, 77, 79, 81)
- 11 Кнопка плавного введения/выведения изображения и звука [FADE] (→ 69)
- 12 Наглазник
- 13 Кнопка для сдвига даты/времени и для регулировки трекинга [DATE/TIME/SHIFT • TRACKING] (→ 37, 63)
- 14 Кнопка выбора скорости записи [SP/LP] (→ 27, 43)
- 15 Кнопка памяти [MEMORY] (→ 97, 99)
- 16 Кнопка ускоренной перемотки/воспроизведения назад [REW/◀] (→ 47, 49, 55, 63, 65, 99)
- 17 Кнопка воспроизведения/кнопка выбора индикации [PLAY/DISPLAY SELECT] (→ 39, 55, 93, 95, 99)
- 18 Кнопка паузы/кнопка выбора языка [PAUSE/LANG] (→ 65, 93)
- 19 Лампа режима (воспроизведение) ВКМ [VCR] (→ 55)
- 20 Кнопка переключения режима ВКМ/камера [VCR/CAMERA] (→ 55)
- 21 Лампа режима (запись) камеры [CAMERA] (→ 33, 43, 55)
- 22 Кнопка для установки даты/времени и для регулировки трекинга [DATE/TIME/SET • TRACKING ▶] (→ 37, 63)
- 23 Кнопка выбора длины ленты/оставшегося времени на ленте [TAPE] (→ 27)
- 24 Кнопка сброса счетчика ленты [RESET] (→ 97, 99)
- 25 Кнопка ускоренной перемотки/воспроизведения вперед [▶▶/FF] (→ 49, 63, 65, 99)
- 26 Кнопка остановки/кнопка выбора титров [STOP/T.SEL.] (→ 55, 95)

مفاتيح التحكم والمكونات

- 1 غطاء العدسة (→ 33, 73)
- 2 الميكروفون
- 3 لمبة بيان التنشيط (→ 43)
- 4 زر التركيز البؤري [FOCUS] (→ 77)
- 5 حلقة التركيز البؤري (→ 77)
- 6 مستشعر التحكم عن بعد (→ 85)
- 7 مستشعر توازن البياض (→ 109)
- 8 قائمة تدعيم شاشة المراقبة LCD (→ 57)
- 9 زر توازن البياض [W.B] (→ 73)
- 10 زر التعريض الأوتوماتيكي [PROGRAMME AE] (→ 43, 73, 77, 79, 81)
- 11 زر الإظهار/الإخفاء التدريجي للصورة والصوت [FADE] (→ 69)
- 12 فتح العين
- 13 زر من أجل ترحيل التاريخ/الوقت ومن أجل ضبط التتابع [DATE/TIME/SHIFT • TRACKING] (→ 37, 63)
- 14 زر إختيار سرعة التسجيل [SP/LP] (→ 27, 43)
- 15 زر الذاكرة [MEMORY] (→ 97, 99)
- 16 زر التراجع/إعادة العرض السريع لبحث الصورة للخلف [REW/◀] (→ 47, 49, 55, 63, 65, 99)
- 17 زر العرض/زر إختيار العرض [PLAY/DISPLAY SELECT] (→ 39, 55, 93, 95, 99)
- 18 زر الإيقاف المؤقت/زر اللغة [PAUSE/LANG] (→ 65, 93)
- 19 لمبة وضع (إعادة العرض) مسجل الفيديو كاسيت [VCR] (→ 55)
- 20 زر إختيار وضع مسجل الفيديو كاسيت/الكاميرا [VCR/CAMERA] (→ 55)
- 21 لمبة وضع (التسجيل) الكاميرا [CAMERA] (→ 33, 43, 55)
- 22 زر من أجل ضبط التاريخ/الوقت ومن أجل ضبط التتابع [DATE/TIME/SET • TRACKING ▶] (→ 37, 63)
- 23 زر إختيار طول الشريط/زر وقت الشريط المتبقي [TAPE] (→ 27)
- 24 زر إعادة تهيئة عداد الشريط [RESET] (→ 97, 99)
- 25 زر التقديم السريع/إعادة العرض السريع لبحث الصورة للأمام [▶▶/FF] (→ 49, 63, 65, 99)
- 26 زر الإيقاف/زر إختيار العنوان [STOP/T.SEL.] (→ 55, 95)



中文

- 27 電子尋像器(→32)
- 28 目鏡校正控制環(→32)
- 29 磁帶排出柄[EJECT ▲](→24)
- 30 日期、時間、題名鈕[DATE/TITLE](→36, 38, 92, 94)
- 31 背光鈕[BACKLIGHT](→82)
- 32 變焦柄[W · T](→50, 52, 76)
- 33 揚聲器(→54)
- 34 直流輸入插孔[DC IN](→16)
- 35 肩用背帶環(→34)
- 36 電池排出柄[BATTERY EJECT ▶](→22)
- 37 START/STOP鈕(→32, 38, 42, 44, 48, 94)
- 38 扣抓皮帶(→32)
- 39 電源開關[POWER]
(→22, 32, 36, 40, 42, 44, 48, 54, 66)
- 40 三角架連接孔
- 41 影像輸出插孔[VIDEO OUT](→58, 100)
- 42 收音機頻率直流輸出插孔[RF DC OUT](→58)
- 43 音頻輸出插孔[AUDIO OUT](→58, 100)

ENGLISH

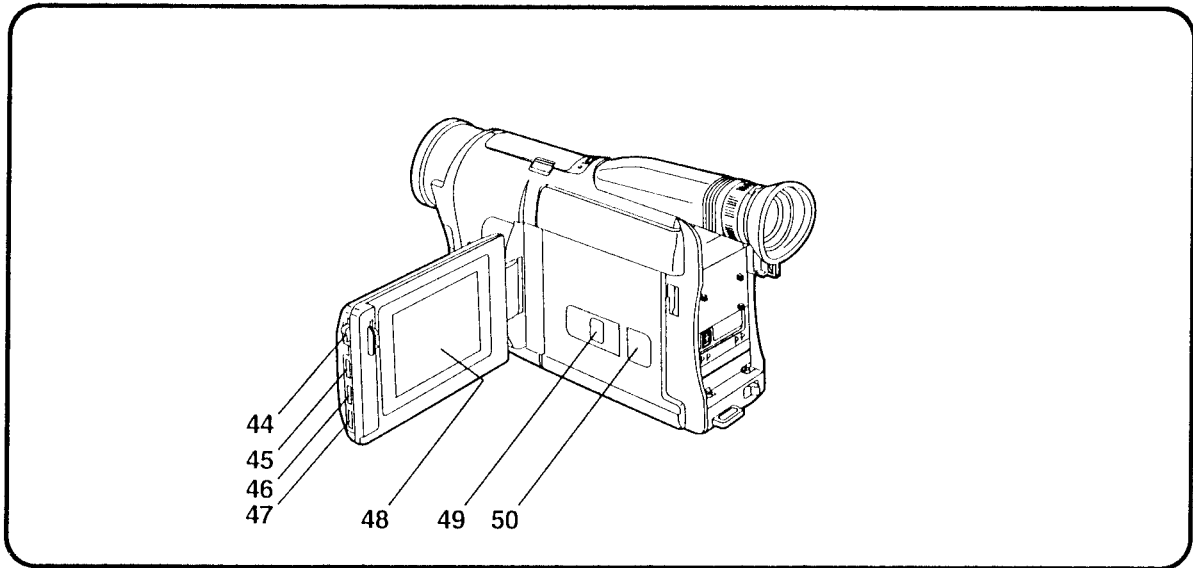
- 27 Finder (→ 32)
- 28 Eyepiece Corrector Ring (→ 32)
- 29 Cassette Eject Lever [EJECT ▲] (→ 24)
- 30 Date/Time/Title Button [DATE/TITLE]
(→ 36, 38, 92, 94)
- 31 Backlight Button [BACKLIGHT] (→ 82)
- 32 Zoom Lever [W · T] (→ 50, 52, 76)
- 33 Speaker (→ 54)
- 34 DC Input Socket [DC IN] (→ 16)
- 35 Shoulder Strap Holders (→ 34)
- 36 Battery Eject Lever [BATTERY EJECT ▶] (→ 22)
- 37 Start/Stop Button (→ 32, 38, 42, 44, 48, 94)
- 38 Grip Belt (→ 32)
- 39 Power Switch [POWER]
(→ 22, 32, 36, 40, 42, 44, 48, 54, 66)
- 40 Tripod Receptacle
- 41 Video Output Socket [VIDEO OUT] (→ 58, 100)
- 42 Radio Frequency DC Output Socket [RF DC OUT]
(→ 58)
- 43 Audio Output Socket [AUDIO OUT] (→ 58, 100)

РУССКИЙ ЯЗЫК

- 27 Искатель (→ 33)
28 Регулировочное кольцо окуляра (→ 33)
29 Рычажок выброса кассеты [EJECT ▲] (→ 25)
30 Кнопка даты/времени/титров [DATE/TITLE] (→ 37, 39, 93, 95)
31 Кнопка задней подсветки [BACKLIGHT] (→ 83)
32 Рычажок трансфокации [W•T] (→ 51, 53, 77)
33 Громкоговоритель (→ 55)
34 Входное гнездо постоянного тока [DC IN] (→ 17)
35 Держатели плечевого ремня (→ 35)
36 Рычажок выброса батареи [BATTERY EJECT ►] (→ 23)
37 Кнопка Старт/Стоп (→ 33, 39, 43, 45, 49, 95)
38 Захватывающий ремень (→ 33)
39 Переключатель питания [POWER] (→ 23, 33, 37, 41, 43, 45, 49, 55, 67)
40 Розетка треножника
41 Выходное видео гнездо [VIDEO OUT] (→ 59, 101)
42 Радиочастотное выходное гнездо постоянного тока [RF DC OUT] (→ 59)
43 Выходное аудио гнездо [AUDIO OUT] (→ 59, 101)

العربية

- 27 العين (→ 33)
28 حلقة تصحيح العدسة العينية (→ 33)
29 ذراع إخراج الشريط [EJECT ▲] (→ 25)
30 زر التاريخ/الوقت/العنوان [DATE/TITLE] (→ 37, 39, 93, 95)
31 زر الإضاءة الخلفية [BACKLIGHT] (→ 83)
32 ذراع الزوم [W•T] (→ 51, 53, 77)
33 السماعة (→ 55)
34 مقبس دخول التيار المستمر [DC IN] (→ 17)
35 مثبتات نطاق الكتف (→ 35)
36 ذراع إخراج البطارية [BATTERY EJECT ►] (→ 23)
37 زر البدء/الإيقاف (→ 33, 39, 43, 45, 49, 95)
38 حزام المسك (→ 33)
39 مفتاح القدرة [POWER] (→ 23, 33, 37, 41, 43, 45, 49, 55, 67)
40 موضع تثبيت الحامل الثلاثي الأرجل
41 مقبس خرج الصورة [VIDEO OUT] (→ 59, 101)
42 مقبس خرج التيار المستمر للمتردد الرادي [RF DC OUT] (→ 59)
43 مقبس خرج الصوت [AUDIO OUT] (→ 59, 101)



中文

- 44 液晶顯示打開柄 [▶ OPEN] (→ 24, 28)
- 45 音量控制 [VOLUME] (→ 30)
- 46 亮度控制 [BRIGHT] (→ 30)
- 47 彩色控制 [COLOUR] (→ 30)
- 48 液晶顯示監視器
- 49 錄影帶室 (→ 24)
- 50 錄影帶室鎖定鈕 [LOCK] (→ 24)

ENGLISH

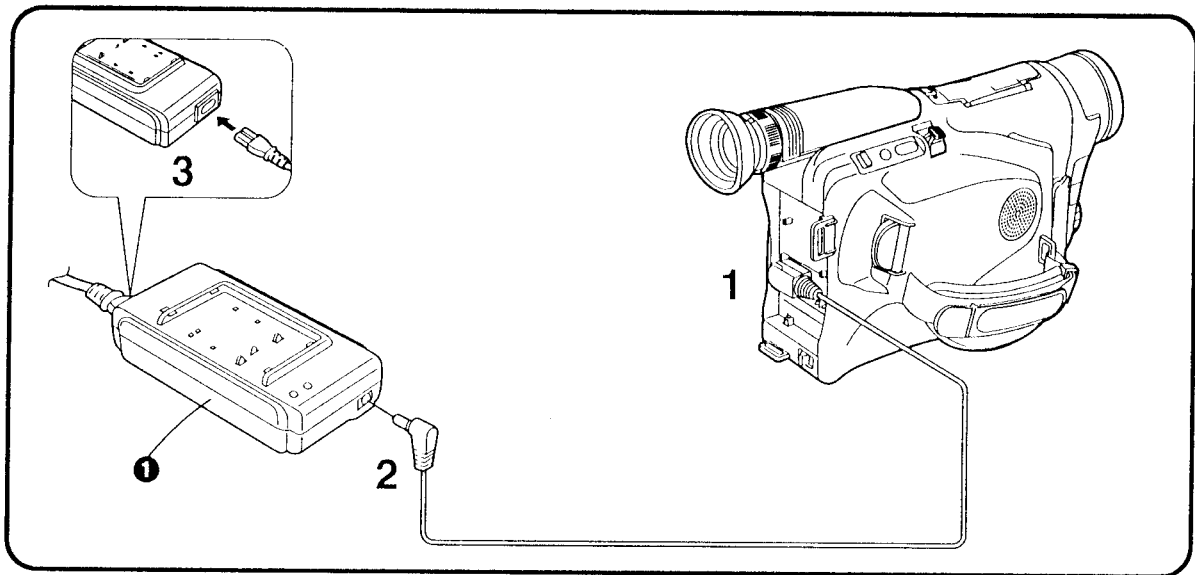
- 44 LCD Monitor Open Lever [▶ OPEN] (→ 24, 28)
- 45 Volume Control [VOLUME] (→ 30)
- 46 Bright Control [BRIGHT] (→ 30)
- 47 Colour Control [COLOUR] (→ 30)
- 48 LCD Monitor
- 49 Cassette Compartment (→ 24)
- 50 Cassette Compartment Lock Button [LOCK] (→ 24)

РУССКИЙ ЯЗЫК

- 44 Рычажок открывания ЖКИ видеомонитора
[► OPEN] (→ 25, 29)
- 45 Регулятор громкости [VOLUME] (→ 31)
- 46 Регулятор яркости [BRIGHT] (→ 31)
- 47 Регулятор цветности [COLOUR] (→ 31)
- 48 ЖКИ видеомонитор
- 49 Кассетный отсек (→ 25)
- 50 Кнопка запираания кассетного отсека [LOCK]
(→ 25)

العربية

- 44 ذراع فتح الشاشة LCD [► OPEN] (→ 25, 29)
- 45 مفتاح التحكم بجهازة الصوت [VOLUME] (→ 31)
- 46 مفتاح التحكم بالنصوع [BRIGHT] (→ 31)
- 47 مفتاح التحكم بالألوان [COLOUR] (→ 31)
- 48 شاشة المراقبة LCD
- 49 حجيرة الكاسيت (→ 25)
- 50 زر قفل حجيرة الكاسيت [LOCK] (→ 25)



中文

三種電源

爲了在家中試拍攝錄影機，建議您使用交流轉接器**❶**。

- ❶ 交流轉接器(附件)**
 - 便於在家中使用攝錄影機。
 - 給電池充電。(→18)
- ❷ 電池(附件)**
 - 便於在室外和附近無交流電源插座的室內使用攝錄影機。(→18)
- ❸ 汽車蓄電池纜線(選購附件)或汽車蓄電池充電器(選購附件)**
 - 便於汽車中使用攝錄影機。

將交流轉接器用作供電機件時

- 1** 將直流輸入纜線連接至攝錄影機上的[DC IN]插孔。
- 2** 將該纜線的另一頭連接至交流轉接器的[DC OUT]插孔。
- 3** 將交流電源纜線連接至交流轉接器和交流電源插座。
 - 由於交流轉接器具備自動通用電壓調節功能(交流 100-240V, 50/60Hz)，所以在其它國家使用時也勿須作任何手動電壓調整。

ENGLISH

The 3 Types of Power Supplies

To try out the Movie Camera at home, we recommend that you use the AC Adaptor **❶**.

- ❶ AC Adaptor (supplied)**
 - To use the Movie Camera indoors.
 - To charge the Battery. (→ 18)
- ❷ Battery (supplied)**
 - To use the Movie Camera outdoors, and also indoors when there is no AC mains socket nearby. (→ 18)
- ❸ Car Battery Cord (optional) or Car Battery Charger (optional)**
 - To use the Movie Camera in a car.

Using the AC Adaptor as Power Supply Unit

- 1** Connect the DC Input Cable to the [DC IN] Socket on the Movie Camera.
- 2** Connect the other end of the cable to the [DC OUT] Socket on the AC Adaptor.
- 3** Connect the AC Mains Cable to the AC Adaptor and to an AC mains socket.
 - The AC Adaptor features automatic universal voltage adjustment (AC 100-240 V, 50/60 Hz), therefore, there is no need for any manual voltage adjustment for use in other countries.

3 типа источников питания

Для испытания видеокамеры дома мы рекомендуем Вам использовать адаптер переменного тока ❶.

- ❶ Адаптер переменного тока (поставляется)
 - Для использования видеокамеры в помещении.
 - Для зарядки батареи. (→ 19)
- ❷ Батарея (поставляется)
 - Для использования видеокамеры на улице, а также в помещении, когда рядом нет розетки сетевого питания. (→ 19)
- ❸ Автомобильный батарейный шнур (поставляется за отдельную плату) или автомобильное зарядное устройство для батарей (поставляется за отдельную плату)
 - Для использования видеокамеры в автомобиле.

Использование адаптера переменного тока в качестве источника питания

- 1 Подсоедините входной кабель постоянного тока к гнезду [DC IN] на видеокамере.
- 2 Подсоедините другой конец кабеля к гнезду [DC OUT] на адаптере переменного тока.
- 3 Подсоедините сетевой шнур питания переменного тока к адаптеру переменного тока и к розетке сетевого питания.

- Адаптер переменного тока снабжен функцией автоматической универсальной регулировки напряжения (переменный ток 100–240 В, 50/60 Гц), следовательно, нет необходимости в каких-либо ручных регулировках для использования в других странах.

الأنواع الثلاثة لمصادر القدرة

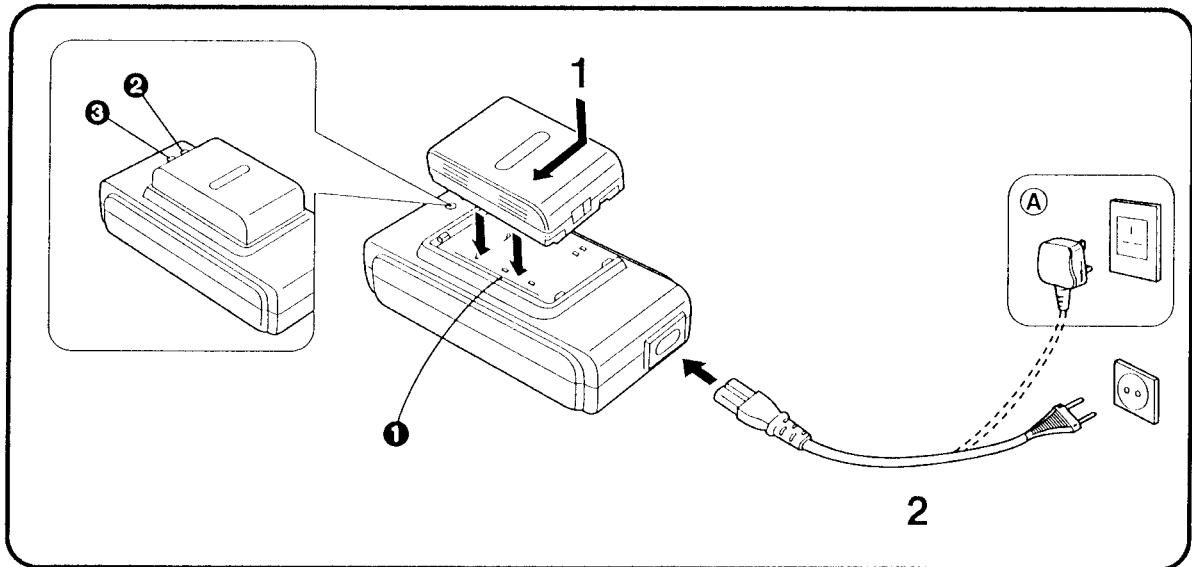
لمحاولة استخدام كاميرا الفيديو السينمائية في المنزل، نوصيك باستخدام محول التيار المتردد ❶

- ❶ محول التيار المتردد (مرفق)
 - لاستخدام كاميرا الفيديو السينمائية في الداخل
 - لشحن البطارية. (→ 19)
- ❷ البطارية (مرفقة)
 - لاستخدام كاميرا الفيديو السينمائية بالخارج، وأيضاً بالداخل عند عدم وجود
 - مقبس لمصدر التيار المتردد في مكان قريب. (→ 19)
- ❸ سلك بطارية السيارة (إختياري) أو شاحن بطارية السيارة (إختياري)
 - لاستخدام كاميرا الفيديو السينمائية في السيارة.

إستخدام محول التيار المتردد كوحدة إمداد للقدرة

- 1 قم بتوصيل كبل دخول التيار المستمر إلى المقبس [DC IN] بكاميرا الفيديو السينمائية.
- 2 صل الطرف الآخر للكبل إلى المقبس [DC OUT] بمحول التيار المتردد.
- 3 صل كبل توصيل التيار المتردد إلى محول التيار المتردد وإلى مقبس مصدر التيار المتردد.

- يتميز محول التيار المتردد بالضبط الأوتوماتيكي للقطبية العالية (تيار متردد 100 – 240 فولت، 50/60 هرتز)، ولذلك، ليست هناك حاجة لإجراء الضبط اليدوي للقطبية من أجل الإستخدام في الدول الأخرى.



中文

電池充電

1 裝上電池。

- 將電池對準線 ①，然後將電池朝箭頭所示方向，一邊按一邊滑動。
(取下電池時，將其朝相反的方向滑動。)

2 牢固地將交流電源纜線連接至交流轉接器和交流電源插座。

- A：僅限於香港。
- 電源指示燈 ② 點亮，接着充電指示燈 ③ 也點亮。

■ 充電指示燈

點亮：正在充電

熄滅：充電已結束。為了實現最佳充電，當指示燈熄滅以後，請繼續充電 2 小時。

■ 取出電池時

將其朝上述步驟1所示的相反方向滑動。

- 電池充電的室內溫度為10°C - 35°C。
- 當交流轉接器正在給攝錄影機供電時，將無法對電池充電。
- 請勿再次對已經充滿電的電池進行充電。
- 在拍攝或充電中，電池可能會發熱。這是正常現象。

ENGLISH

Charging the Battery

1 Attach the Battery.

- Align the Battery with line ① and push it in the direction of the arrow while holding it down.
(To remove the Battery, slide it in the opposite direction.)

2 Securely connect the AC Mains Cable to the AC Adaptor and an AC Mains Socket.

- (A): Hong Kong Only.
- The Power Lamp ② lights and then the Charging Lamp ③ lights, too.

■ Charging Lamp

Lit: During charging

Not lit: Charging has finished. For an optimum charge, continue charging for 2 hours after the lamp goes out.

■ Removing the Battery

Slide it in the opposite direction of that indicated in Step 1 above.

- Charge the Battery at a room temperature between 10°C and 35°C.
- When the AC Adaptor is used to supply the Movie Camera with power, it cannot charge the Battery.
- Do not charge the Battery again when it is already fully charged.
- During recording or during charging, the Battery may become warm. This is normal.

Зарядка батареи

1 Присоедините батарею.

- Совместите батарею с линией ❶ и, нажимая на неё, толкните её в направлении стрелки. (Для удаления батареи сдвиньте её в противоположном направлении.)

2 Надежно подсоедините сетевой шнур питания переменного тока к адаптеру переменного тока и к розетке сетевого питания переменного тока.

- Ⓐ: Только Гонконг
- Высвечивается лампа питания ❷, а затем также высвечивается лампа зарядки ❸.

■ Лампа зарядки

Высвечивается: во время зарядки
 Не высвечивается: Зарядка закончена. Для обеспечения оптимальной зарядки батареи рекомендуется продолжать зарядку в течение 2 часов после гашения лампы.

■ Удаление батареи

Сдвиньте её в направлении, противоположном тому, которое указано в пункте 1 выше.

- Следует заряжать батарею при комнатной температуре между 10°C и 35°C.
- Если для снабжения видеокамеры электропитанием используется адаптер переменного тока, зарядка батареи невозможна.
- Если батарея уже была полностью заряжена, не следует заряжать её снова.
- В процессе записи или зарядки может произойти нагревание батареи. Это явление является нормальным.

شحن البطارية

1 قم بتوصيل البطارية.

- تم بمحاذاة البطارية مع الخط ❶ وادفعها في اتجاه السهم بينما تمسكها للأسفل. (لنزع البطارية، إزلقها في الاتجاه العكسي.)

2 قم بتوصيل كبل توصيل التيار المتردد بإحكام إلى محول التيار المتردد ومقبس مصدر التيار المتردد.

- Ⓐ: مونتج كونج فقط.
- تضيء لمبة القدرة ❷ ثم تضيء أيضاً لمبة الشحن ❸.

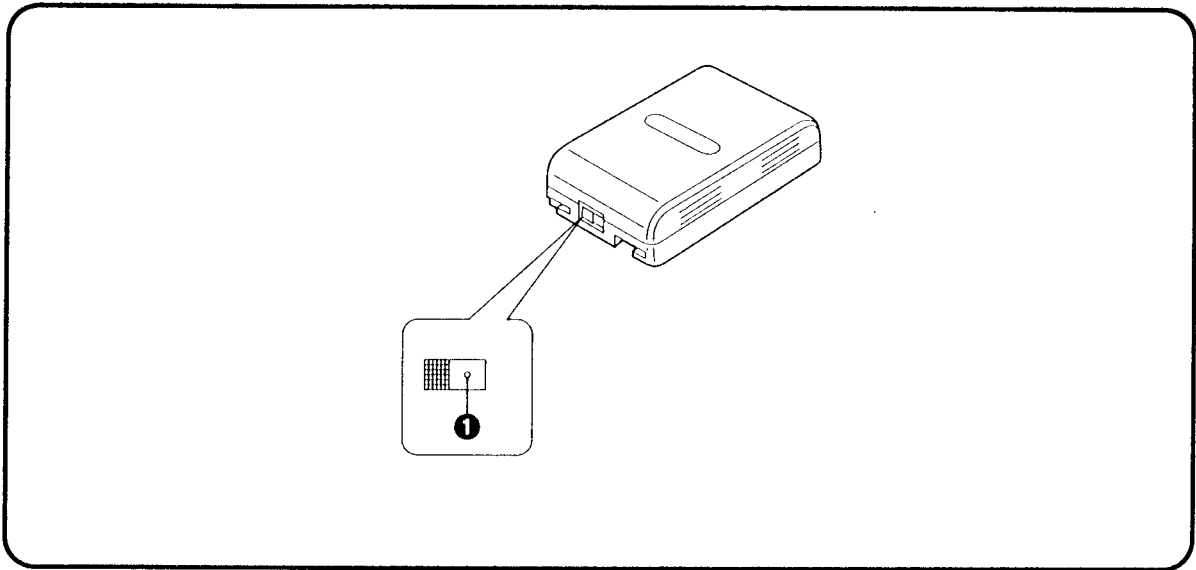
■ لمبة الشحن

مضيئة: أثناء الشحن
 غير مضيئة: اكتمل الشحن. من أجل الشحن الأمثل، واصل الشحن لمدة ساعتين بعد أن تنطفئ اللمبة.

■ نزع البطارية

إزلقها في الاتجاه العكسي لذلك المبين في الخطوة 1 للأعلى.

- إسخن البطارية في درجة حرارة الغرفة بين 10°C و 35°C.
- عند استخدام محول التيار المتردد لإمداد كاميرا الفيديو السينمائية بالقدرة، لا يمكنه أن يشحن البطارية.
- لا تشحن البطارية مرة أخرى عندما تكون كاملة الشحن بالفعل.
- أثناء التسجيل أو أثناء الشحن، قد تصبح البطارية دافئة. هذا أمر طبيعي.



中文

■ 充電時間與手動拍攝方式時的最長連續拍攝時間

電池型號	充電時間	最長連續拍攝時間	
		(1)	(2)
附件	60分鐘	40分鐘	50分鐘
VW-VBS10E	65分鐘	45分鐘	55分鐘
VW-VBS20E	130分鐘	90分鐘	110分鐘
VW-VBH10E	80分鐘	55分鐘	65分鐘
VW-VBH20E	160分鐘	110分鐘	130分鐘

①: 使用液晶顯示監視器時 ②: 使用電子尋像器時
(上表所示時間為近似值。)

- 最長連續拍攝時間指在環境溫度20°C和相對濕度60%和液晶顯示監視器關閉的條件下，進行連續拍攝的時間。
- 然而，在實際拍攝中，由於將液晶顯示監視器超前進行使用，或使用變焦和其他功能會增加電力消耗。而且，溫度較高或較低時，也會影響電池產生電力的能力。所以，每個電池的實際錄影時間，可能會比上表所列，要短約30%~50%。

■ 充電確認標記的利用

利用此標記，可簡單地區別充好電或已放電的電池。
例如，完成充電後，滑動該鈕，使紅點①可見。

內含鎳鎘電池。須正確地進行廢舊利用或丟棄。

ENGLISH

■ Charging Time and Maximum Time for Continuous Recording in the Manual Recording Mode

Battery Model No.	Charging Time	Max. Continuous Recording Time	
		①	②
Supplied	60 min.	40 min.	50 min.
VW-VBS10E	65 min.	45 min.	55 min.
VW-VBS20E	130 min.	90 min.	110 min.
VW-VBH10E	80 min.	55 min.	65 min.
VW-VBH20E	160 min.	110 min.	130 min.

①: Using LCD Monitor ②: Using Finder
(The times shown in the above chart are approximations.)

- Maximum Continuous Recording Time means the duration of continuous recording performed at an ambient temperature of 20°C and 60% relative humidity and with the LCD Monitor turned out.
- In actual recording, however, using the LCD monitor facing forward or using the zoom and other functions increases the power consumption. Furthermore, higher or lower temperatures reduce the Battery's ability to generate electricity. Therefore, the actual recording time per Battery may be approximately 30% – 50% shorter than listed above.

■ Using the Charge Confirmation Marker

You can use this marker to easily distinguish between charged and discharged Batteries.
For example, slide the knob so that the red dot ① is visible after charging is completed.

Contains a Nickel-Cadmium Battery. Must be recycled or disposed of properly.

■ Время зарядки и максимальное время непрерывной записи в режиме записи вручную

№ батареи	Время зарядки	Макс. продолжительность непрерывной записи	
		①	②
Поставляемый	60 мин	40 мин	50 мин
VW-VBS10E	65 мин	45 мин	55 мин
VW-VBS20E	130 мин	90 мин	110 мин
VW-VBH10E	80 мин	55 мин	65 мин
VW-VBH20E	160 мин	110 мин	130 мин

①: Используя ЖКИ видеомонитор

②: Используя искатель

(Времена, показанные в вышеуказанной таблице, приблизительны.)

- Максимальное время непрерывной записи означает продолжительность непрерывной записи, выполненной при температуре окружающего воздуха 20°C и относительной влажности 60%, и с выключенным ЖКИ видеомонитором.
- Однако при выполнении действительной записи использование ЖКИ видеомонитора, обращенного вперед, или использование трансфокации и других функций увеличивает потребление энергии. Кроме того, более высокая или более низкая температура уменьшает способность батареи генерировать электричество. Следовательно, фактическое время записи с батареей может быть приблизительно на 30%–50% короче, чем указанное выше.

■ Использование указателя подтверждения зарядки

Вы можете использовать этот указатель для различения заряженных или незаряженных батарей. Например, после окончания зарядки сдвиньте кнопку так, чтобы была видна красная точка ①.

Содержит никель-кадмиевую батарею.
Следует использовать вторично или выбросить в мусор должным образом.

■ وقت الشحن وأقصى وقت للتسجيل المتواصل في وضع التسجيل اليدوي

رقم البطارية	أقصى وقت للتسجيل المتواصل	
	①	②
المرفقة	40 دقيقة	50 دقيقة
VW-VBS10E	45 دقيقة	55 دقيقة
VW-VBS20E	90 دقيقة	110 دقيقة
VW-VBH10E	55 دقيقة	65 دقيقة
VW-VBH20E	110 دقيقة	130 دقيقة

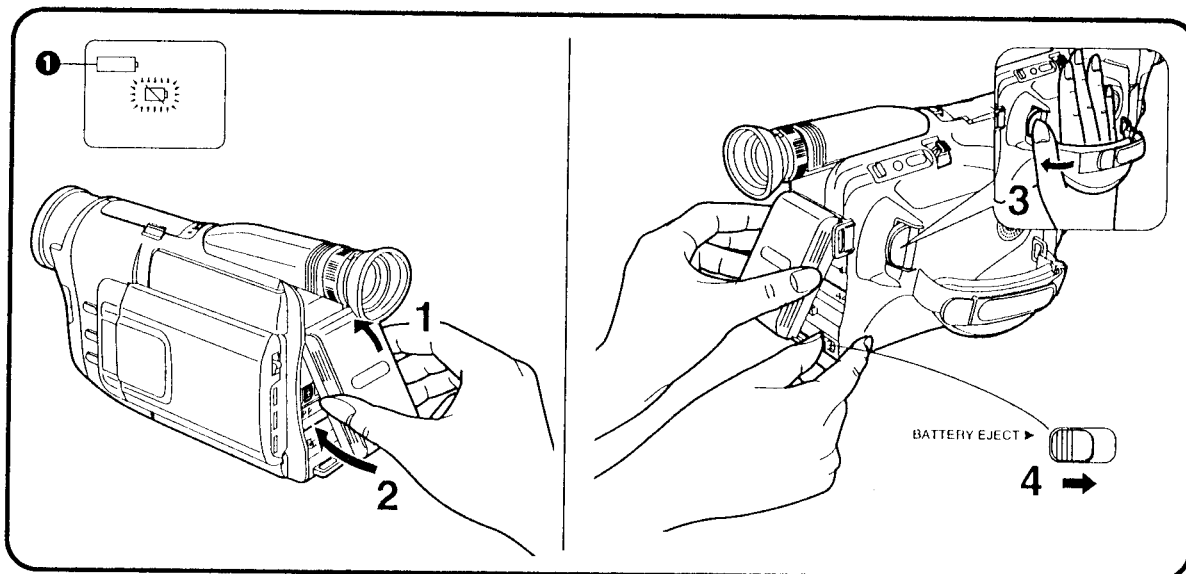
①: استخدام شاشة المراقبة LCD
②: استخدام المعين

- أقصى وقت للتسجيل المتواصل يعني فترة التسجيل المستمر الذي يتم في درجة حرارة الجو 20° م والرطوبة النسبية 60% ومع إدارة شاشة لمراقبة LCD للخارج.
- في التسجيل الفعلي، مع ذلك، يؤدي استخدام شاشة المراقبة LCD للأمام أو اليمين والوظائف الأخرى إلى زيادة استهلاك القدرة، كما تقلل درجات الحرارة العالية والمنخفضة من مقدرة البطارية على توليد الكهرباء. لذلك، قد يكون وقت التسجيل الفعلي لكل بطارية 30-50% أقصر من الوقت المدون للأعلى.

■ استخدام علامة تأكيد الشحن

يمكنك استخدام هذه العلامة للتمييز بسهولة بين البطاريات المشحونة والفارغة المشحنة. على سبيل المثال، إزلق المقبض بحيث تكون النقطة الحمراء ① مرئية بعد أن يكتمل الشحن.

تحتوي على بطارية نيكال - كادميوم. يجب إعادة استخدامها أو التخلص منها بطريقة سليمة.



中文

裝入充好電的電池時

- 1 將電池上部(帶充電確認標記一端), 安裝在電池座上部。
- 2 朝攝錄影機方向按電池下部, 直至咔嗒一聲到位。

- 裝上電池後, 不管實際充電狀況如何, 電池剩餘電量指示會暫時表示出充足電的電池。幾秒鐘後, 它會表示出實際的電池剩餘電量。
- 可以由液晶顯示監視器中顯示的電池剩餘電量指示 ❶ 來確認電池剩餘電量。
- 當電池耗盡時, [] 指示會閃爍, 且攝錄影機會自動關閉電源。

取出電池時

- 3 內撥 [POWER] 開關, 關閉攝錄影機的電源。
- 4 牢靠地握住電池, 以免其失落, 並依箭頭方向滑動 [BATTERY EJECT ▶] 柄, 同時拉出電池。

ENGLISH

Attaching the Charged Battery

- 1 Insert the Battery with its top (the end with the Charge Confirmation Marker) into the top Battery Holder.
- 2 Press the bottom of the Battery towards the Movie Camera until it locks with a click.


- After attaching the Battery, the Remaining Battery Power Indication briefly indicates a fully charged Battery regardless of the actual charging condition. After a few seconds, it indicates the actual remaining battery power.
- The remaining battery power can be confirmed with the Remaining Battery Power Indication ❶ displayed on the LCD Monitor.
- When the Battery is exhausted, the [] Indication flashes and the Movie Camera automatically turns off.

Removing the Battery

- 3 Turn in the [POWER] Switch to turn the Movie Camera off.
- 4 Hold the Battery firmly to prevent it from dropping and pull it off while sliding the [BATTERY EJECT ▶] Lever in the direction of the arrow.

Присоединение заряженной батареи

- 1 Вставьте батарею её верхом (концом с указателем подтверждения зарядки) в верхнюю часть батарейного держателя.
- 2 Нажимайте на низ батареи в направлении к видеокамере до тех пор, пока она не зафиксированется со щелчком.

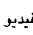
- После присоединения батареи индикация оставшейся энергии батареи кратковременно показывает полную зарядку батареи, не считаясь с действительным состоянием зарядки. Однако через несколько секунд она начинает показывать действительно оставшуюся энергию батареи.
- Подтверждение оставшейся энергии батареи возможно при высвечивании в искателе индикации оставшейся энергии батареи ①.
- При разрядке батареи начинает мигать индикация [], и видеокамера автоматически выключается.

■ Удаление батареи

- 3 Поверните к видеокамере переключатель [POWER] для её выключения.
- 4 Для предотвращения батареи от падения надёжно удерживайте её и отсоедините её посредством сдвига рычажка [BATTERY EJECT ►] в направлении стрелки.

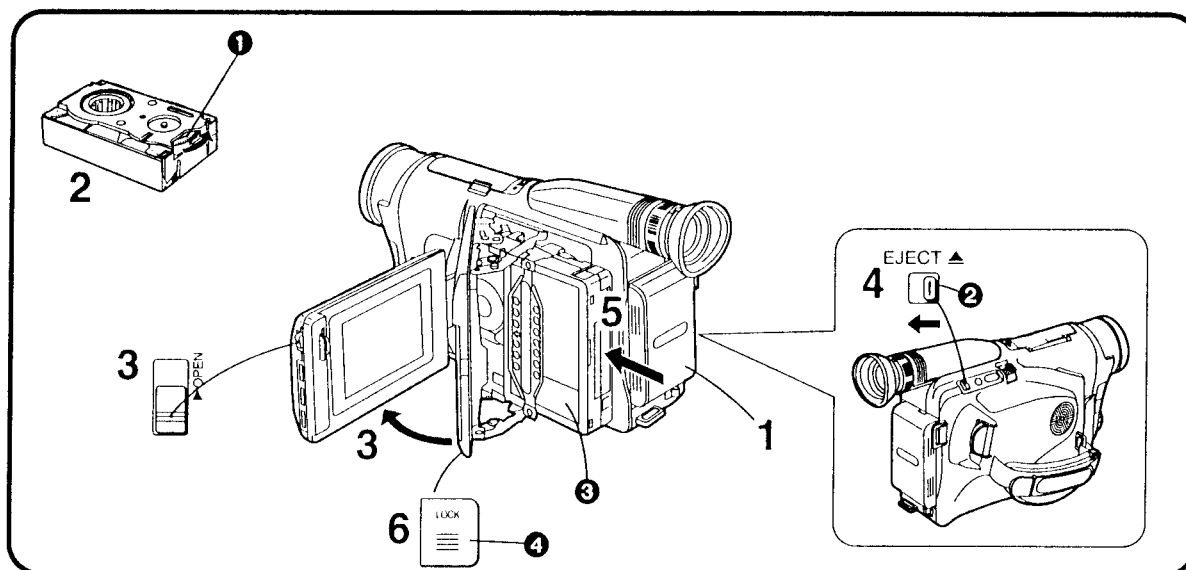
تركيب البطارية المشحونة

- 1 قم بتركيب البطارية بجانبها العلوي (الطرف الموجود به علامة تأكيد الشحن) في حامل البطارية العلوي.
- 2 اضغط الجانب السفلي للبطارية ناحية كاميرا الفيديو السينمائية حتى تثبت في مكانها بصدر صوت طقة.

- بعد تركيب البطارية، يشير بيان قدرة البطارية المتبقية لفترة وجيزة إلى بطارية كاملة الشحنة بغض النظر عن حالة الشحن الفعلية. بعد عدة ثواني، يشير إلى قدرة البطارية المتبقية الفعلية.
- يمكن التأكد من قدرة البطارية المتبقية بواسطة بيان قدرة البطارية المتبقية ① المعروض على شاشة المراقبة LCD.
- عندما تغد البطارية شحنتها، يومض البيان [] وتدير كاميرا الفيديو السينمائية نفسها أوتوماتيكياً إلى وضع القفل.

■ نزع البطارية

- 3 أدر المفتاح [POWER] للداخل لإدارة كاميرا الفيديو السينمائية إلى وضع القفل.
- 4 إمسك البطارية بثبات لمنعها من السقوط واسحبها للخارج بينما تزلق الذراع [BATTERY EJECT ►] في إجه السهم.



中文

插入錄影帶時

- 1 連接交流轉接器或裝上充好電的電池。
(→16, 18)
- 2 撥動牙輪①，捲緊錄影帶。
- 3 向上滑動[▶ OPEN]柄，
同時依箭頭所示，將液晶顯示監視器打開
約90°。
• 必須使液晶顯示監視器保持在垂直位置，這樣，當錄
影帶室蓋打開時，將不會撞擊液晶顯示監視器。
- 4 依箭頭所示，滑動磁帶排出[EJECT ▲]
柄②。
- 5 插入錄影帶，使錄影帶的窗口③向外，將
其插到底。
- 6 關上磁帶盒蓋，然後按[LOCK]鈕④。

■ 取出錄影帶時

依箭頭所示，滑動磁帶排出[EJECT ▲]柄②，然後拿出錄影帶。
按[LOCK]鈕④，關上磁帶盒蓋。

ENGLISH

Inserting the Cassette

- 1 Connect the AC Adaptor or attach a
charged Battery. (→ 16, 18)
- 2 Turn the cog wheel ① to tighten the
tape.
- 3 Slide the [▶ OPEN] Lever upward and
simultaneously open the LCD Monitor
in the direction of the arrow
approximately 90°.
• Be sure to keep the LCD Monitor in its vertical
position, so that the Cassette Compartment Cover,
when it opens, does not hit the LCD Monitor.
- 4 Slide the Cassette Eject [EJECT ▲]
Lever ② in the direction of the arrow.
- 5 Insert the cassette with the cassette
window ③ facing outwards and push
it all the way in.
- 6 Close the Cassette Compartment by
pressing the [LOCK] Button ④.

■ Ejecting the Cassette

Slide the Cassette Eject [EJECT ▲] Lever ② in the
direction of the arrow and pull out the cassette.
Close the Cassette Compartment by pressing the
[LOCK] Button ④.

Вставка кассеты

- 1 Подсоедините адаптер переменного тока либо вставьте заряженную батарею. (→ 17, 19)
 - 2 Поверните зубчатое колесо ❶ для натягивания ленты.
 - 3 Сдвиньте вверх рычажок [▶ OPEN] и одновременно откройте ЖКИ видеомонитор в направлении стрелки на угол приблизительно 90°.
- Следует сохранять ЖКИ видеомонитор в вертикальном положении так, чтобы при открывании крышки кассетного отсека она не задевала ЖКИ видеомонитор.
- 4 Сдвиньте рычажок выброса кассеты [EJECT ▲] ❷ в направлении стрелки.
 - 5 Вставьте кассету с кассетным окошком ❸, обращенным наружу, и нажмите на неё до упора.
 - 6 Закройте кассетный отсек нажатием кнопки [LOCK] ❹.

■ Выброс кассеты

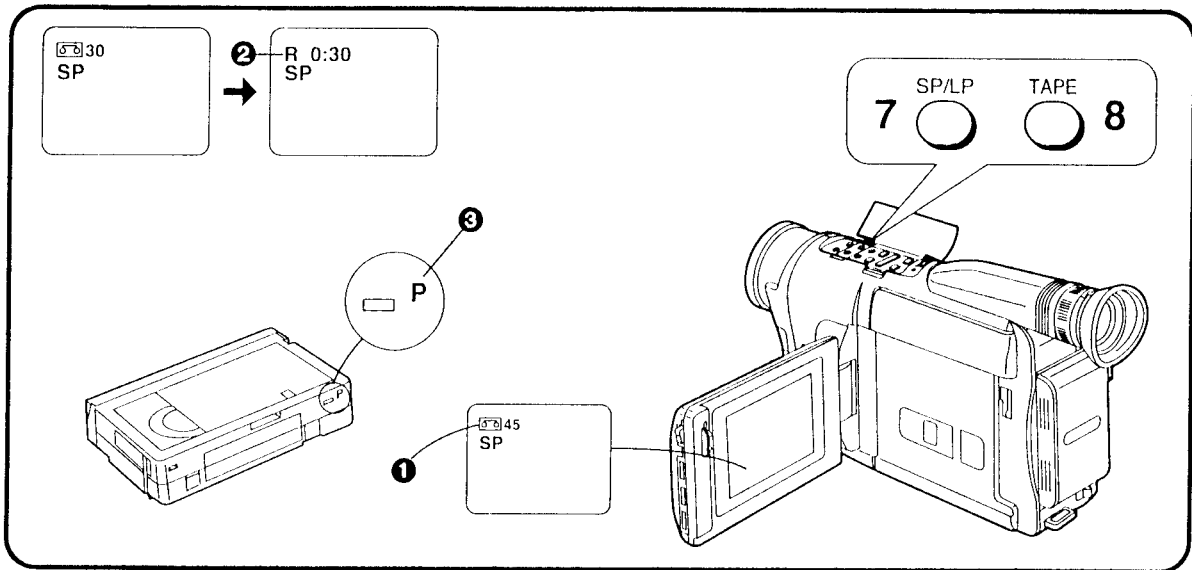
- Сдвиньте рычажок выброса кассеты [EJECT ▲] ❷ в направлении стрелки и вытащите кассету. Закройте кассетный отсек нажатием кнопки [LOCK] ❹.

إدخال الكاسيت

- 1 قم بتوصيل محول التيار المتردد أو ركب بطارية مشحونة (17, 19) →.
- 2 أدر العجلة المسننة ❶ لإحكام شد الشريط.
- 3 إزلق الذراع [▶ OPEN] للأعلى وفي نفس الوقت افتح شاشة المراقبة LCD في اتجاه السهم 90° تقريباً.
- تأكد من إبقاء شاشة المراقبة LCD في وضعها العمودي بحيث لا يصطدم بها غطاء حجيرة الكاسيت عند فتحه.
- 4 إزلق ذراع إخراج الشريط [EJECT ▲] ❷ في اتجاه السهم.
- 5 أدخل الكاسيت مع وجود نافذة الكاسيت ❸ متجهة للخارج وادفعه للداخل بالكامل.
- 6 أغلق حجيرة الكاسيت عن طريق ضغط الزر [LOCK] ❹.

■ إخراج الكاسيت

- إزلق ذراع إخراج الشريط [EJECT ▲] ❷ في اتجاه السهم واسحب الكاسيت للخارج. أغلق حجيرة الكاسيت بضغط الزر [LOCK] ❹.



中文

設定正確的磁帶長度時

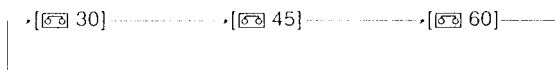
為了確保拍攝和放映中顯示的磁帶剩餘時間保持正確，需要設定磁帶長度，使其與插入的錄影帶保持一致。原始設定為 [30]。所以，如果您使用30分鐘錄影帶時，便不必選擇磁帶長度。

- 如果您使用45分鐘錄影帶時，例如：

7 按 [SP/LP] 鈕，選擇需要的拍攝速度 (SP 或 LP)。

8 按 [TAPE] 鈕，液晶顯示監視器中的磁帶長度指示 **1** 變為 [45]。

- 磁帶長度指示將依下列順序改變：



怎樣確認磁帶剩餘時間

拍攝和放映中，電子尋像器上會自動顯示磁帶剩餘時間指示 **2**，所以，您可隨時了解錄影帶上還剩餘多少時間。然而，為了確保磁帶剩餘時間顯示的正確性，須在攝錄影機上正確地設定所用錄影帶的磁帶長度。

- 開始拍攝和放映時，磁帶長度指示會消失，且在計算磁帶剩餘時間中，[R] 指示將在長度指示位置上閃爍。幾秒鐘後，將出現磁帶剩餘時間指示。([R] 意思為剩餘。)
- 當剩餘的磁帶時間少於 2 分鐘時，[R] 指示和磁帶剩餘時間指示將開始閃爍。
- 如果您想在磁帶剩餘時間顯示中確認插入錄影帶的磁帶長度時，請按 [TAPE] 鈕。磁帶長度指示會出現約 2 秒鐘，然後將重新出現磁帶剩餘時間指示。

- 當您使用帶有 [P] 標記 **3** 的錄影帶，或特殊類型的錄影帶時，磁帶計時指示可能不精確。

ENGLISH

Setting the Correct Tape Length

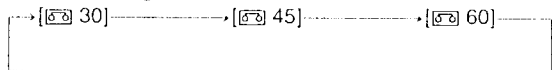
To ensure that the displayed remaining tape time during recording and playback is correct, you need to set the tape length that matches that of the inserted cassette. The initial setting is [30].

- If you use a 45-minute cassette, for example:

7 Press the [SP/LP] Button to select the desired recording speed (SP or LP)

8 Press the [TAPE] Button until the Tape Length Indication **1** on the LCD Monitor is [45].

- The Tape Length Indication changes in the following order:



Confirming the Remaining Tape Time

During recording and playback, the Remaining Tape Time Indication **2** is automatically displayed on the LCD Monitor, so you always know how much time you have left on the cassette.

- When recording or playback starts, the Tape Length Indication disappears, and in its place the [R] Indication flashes while the remaining tape time is being calculated. A few seconds later, the Remaining Tape Time Indication appears. ([R] means Remaining.)
- When the remaining tape time is less than 2 minutes, the [R] Indication and the Remaining Tape Time Indication start to flash.

If you want to confirm the tape length of the inserted cassette while the Remaining Tape Time Indication is displayed, press the [TAPE] Button. The Tape Length Indication appears for approximately 2 seconds, and then the Remaining Tape Time Indication is displayed again.

- When you use a cassette bearing the [P] mark **3** or other special types of cassette, the Tape Counter Indication may not be very precise.

Установка правильной длины ленты

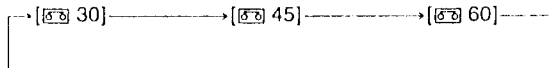
Чтобы убедиться, что высвечиваемое время, оставшееся на ленте во время записи и воспроизведения, является правильным, Вам нужно установить длину ленты, которая соответствует вставленной кассете. Начальной установкой является [30].

- Если вы используете 45-минутную кассету, например:

7 Нажмите кнопку [SP/LP] для выбора желаемой скорости записи (SP или LP).

8 Нажимайте кнопку [TAPE] до тех пор, пока индикация длины ленты **1** в искателе не станет [45].

- Индикация длины ленты изменяется в следующем порядке:



Подтверждение оставшегося времени на ленте

Индикация оставшегося времени на ленте **2** высвечивается в искателе автоматически во время записи или воспроизведения, поэтому Вы всегда знаете, сколько времени осталось на Вашей кассете.

- Когда начинается запись или воспроизведение, индикация длины ленты исчезает, и на её месте мигает индикация [R] во время расчета оставшегося времени на ленте. Через несколько секунд появляется индикация оставшегося времени на ленте. ([R] означает "оставшееся").
- Если оставшееся время на ленте меньше, чем 2 минуты, начинают мигать индикация [R] и индикация оставшегося времени на ленте.
- Если Вы желаете подтвердить длину ленты на вставленной кассете во время высвечивания индикации оставшегося времени на ленте, нажмите кнопку [TAPE]. Индикация длины ленты появляется в течение приблизительно 2 секунд, а затем снова высвечивается индикация оставшегося времени на ленте.

Если Вы используете кассету, имеющую знак [P] **3**, или другие специальные типы кассет, индикация счетчика ленты может быть не очень точной.

ضبط طول الشريط الصحيح

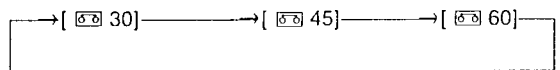
لضمان كون وقت الشريط المتبقي المعروض أثناء التسجيل وإعادة العرض صحيحاً، تحتاج أن تقوم بتهيئة طول الشريط الذي يطابق طول الكاسيت الذي بالداخل.

- إذا استخدمت كاسيت 45 دقيقة، على سبيل المثال:

7 اضغط الزر [SP/LP] لاختيار سرعة التسجيل المرغوبة (SP أو LP).

8 اضغط الزر [TAPE] حتى يصبح بيان طول الشريط **1** على شاشة المراقبة LCD [45].

- يتغير بيان طول الشريط في الترتيب التالي:

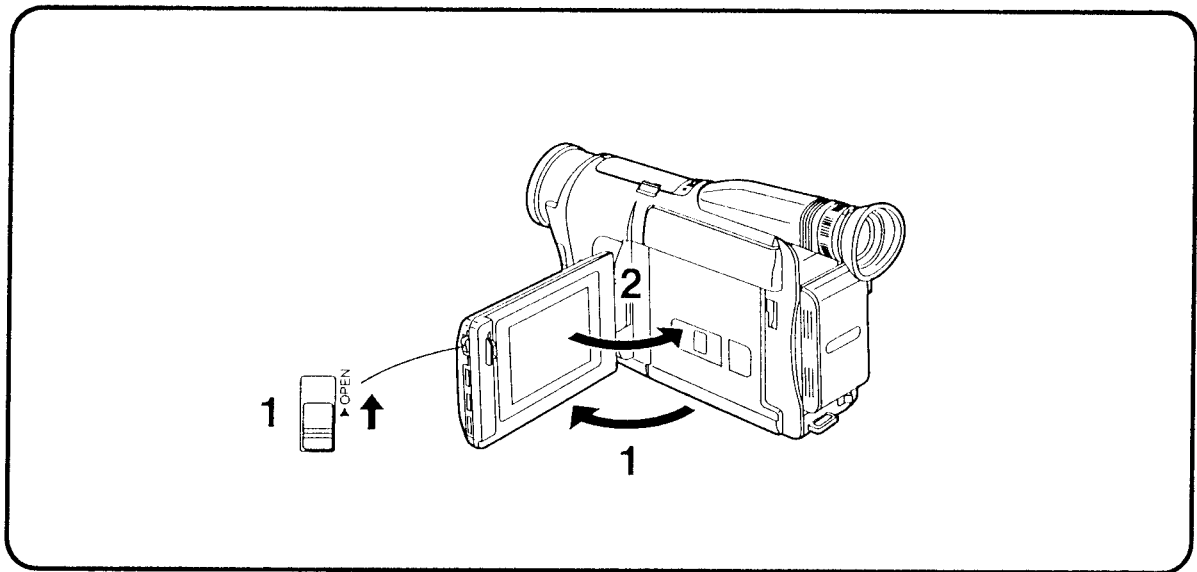


تأكيد وقت الشريط المتبقي

أثناء التسجيل وإعادة العرض، يتم عرض بيان وقت الشريط المتبقي **2** أوتوماتيكياً على شاشة المراقبة LCD. بحيث يمكنك أن تعلم دائماً مقدار الوقت المتبقي على الشريط.

- عندما يبدأ التسجيل أو إعادة العرض، يختفي بيان طول الشريط ويومض في مكانه البيان [R] بينما يتم حساب وقت الشريط المتبقي. بعد مرور عدة ثواني، يظهر بيان وقت الشريط المتبقي. ([R] يعني المتبقي).
- عندما يصبح وقت الشريط المتبقي أقل من دقيقتين، يبدأ البيان [R] وبيان وقت الشريط المتبقي في الوميض.
- إذا أردت التحقق من طول الشريط لكاسيت الفيديو المستخدم بينما يكون وقت الشريط المتبقي معروضاً، اضغط الزر [TAPE]. يظهر بيان طول الشريط لمدة ثانيتين تقريباً ثم يعرض بيان وقت الشريط المتبقي مرة أخرى.

عندما تستخدم كاسيت يحمل العلامة [P] **3** أو أنواع خاصة أخرى للكاسيت، قد لا يكون بيان عداد الشريط دقيقاً جداً.



中文

怎樣用液晶顯示監視器進行觀看

改進了液晶顯示背光透射能力使畫面額外明亮。另外，液晶顯示表面的特殊膜層可擴散外來光線，使反光降至最低，所以畫面色彩生動、清晰易看。

■ 打開液晶顯示監視器時

1 向上滑動[▶ OPEN]柄，同時依箭頭所示，將液晶顯示監視器打開約90°。

■ 關閉液晶顯示監視器時

2 將液晶顯示監視器返回攝錄影機本體，直至其咔嗒一聲到位。

- 在關閉液晶顯示監視器之前，請恢復其垂直位置，且須在關閉液晶顯示監視器之前，確認錄影帶室已牢靠地關閉。
- 打開液晶顯示監視器時，將自動關閉電子尋像器。然而，當您將液晶顯示監視器面向前方時，電子尋像器將再次打開。

ENGLISH

Viewing on the LCD Monitor

Improved LCD backlight transmission makes the picture extra bright. In addition, special coating of the LCD's surface diffuses the light from outside to minimize light reflection, so the picture has vivid colours and is easy to see.

■ Opening the LCD Monitor

1 Slide the [▶ OPEN] Lever upward and simultaneously open the LCD Monitor in the direction of the arrow approximately 90°.

■ Closing the LCD Monitor

2 Return the LCD Monitor forward the Movie Camera body until it locks with a click.

- Return the LCD Monitor to its vertical position before closing it. Also, make sure that the Cassette Compartment is securely closed before closing the LCD Monitor.
- Opening the LCD Monitor automatically turns the Finder off. However, when you turn the LCD Monitor so that it faces forward, the Finder turns on again.

Просмотр на ЖКИ видеомониторе

Повышенная светопередача изнутри ЖКИ видеомонитора делает изображение особенно ярким. В дополнение к этому, специальное покрытие поверхности ЖКИ рассеивает свет извне для минимизации отражения света, обеспечивая яркость и легкость просмотра изображения.

■ Открывание ЖКИ видеомонитора

- 1 Сдвиньте вверх рычажок [▶ OPEN] и одновременно откройте ЖКИ видеомонитор в направлении стрелки на угол приблизительно 90°.

■ Закрывание ЖКИ видеомонитора

- 2 Возвратите ЖКИ видеомонитор в направление к корпусу видеокамеры до тех пор, пока он не закроется со щелчком.

- Перед закрыванием ЖКИ видеомонитора возвратите его в вертикальное положение. Перед закрыванием ЖКИ видеомонитора убедитесь также в том, что крышка кассетного отсека надежно закрыта.
- При открывании ЖКИ видеомонитора искатель выключается автоматически. Если Вы, однако, повернете ЖКИ видеомонитор так, чтобы он был обращен вперед, искатель снова включится.

المشاهدة على شاشة المراقبة LCD

إرسال الإضاءة الخلفية لعرض البلورات السائلة LCD المتطور يجعل الصورة غاية في التصوع. بالإضافة إلى ذلك، الطبقة المغطاة لسطح شاشة العرض LCD تبعد الضوء من الخارج لتقليل إلتكاسات الضوء، ولذلك تكون الصورة ذات ألوان حية وسهلة المشاهدة.

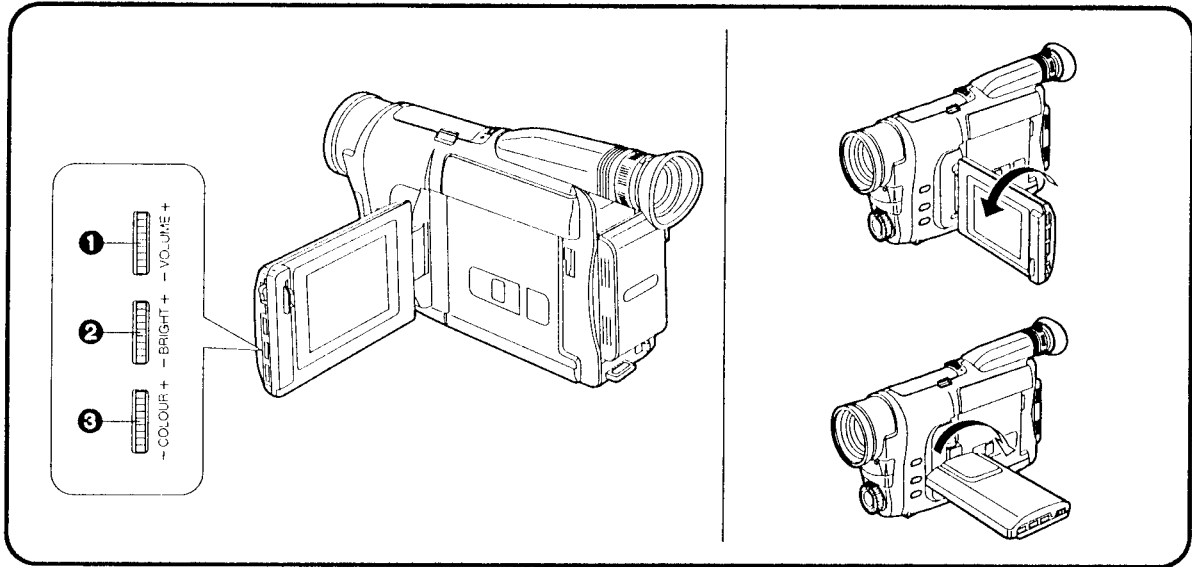
■ إفتح شاشة المراقبة LCD

- 1 إزلق الذراع [▶ OPEN] للأعلى وفي نفس الوقت إفتح شاشة المراقبة LCD في إجهاد السهم 90° تقريباً.

■ إغلق شاشة المراقبة LCD

- 2 أعد شاشة المراقبة LCD لأمام بدن كاميرا الفيديو السينمائية حتى تنقفل بصوت طقة.

- أعد شاشة المراقبة LCD إلى موضعها الراسي قبل غلقها، أيضاً، تحقق من أن حجرة الكاسيت مغلقة بإحكام قبل غلق شاشة المراقبة LCD.
- فتح شاشة المراقبة LCD يدبر المعين إلى القفل أوتوماتيكياً، مع ذلك، عندما تدير شاشة المراقبة LCD بحيث تكون متجهة للأمام، تتم إدارة المعين إلى التشغيل مرة أخرى.



中文

液晶顯示監視器的畫質調節

當由於周圍環境而影響液晶顯示的觀看效果時，可利用下列控制來調節畫質。

- ❶ [VOLUME] 控制
用於調節音量。
- ❷ [BRIGHT] 控制
用於調節液晶顯示的亮度。
- ❸ [COLOUR] 控制
用於調節液晶顯示的色度。

■ 液晶顯示監視器的角度調節

液晶顯示監視器可以從其普通的垂直位置，向上旋轉180°和向下旋轉90°。

- 在液晶顯示監視器的生產中採用了精度極高的技術。結果獲得了99.99%的有效像素，而只有0.01%的像素失效或總亮。
- 在攝錄影機溫度特別低的情況下，將其打開時，液晶顯示監視器上的畫面會比平常暗。然而，待其到達正常溫度時，將獲得正常的亮度。
- 清除手印時，請用附帶的清潔紙或類似的軟布進行擦拭。
- 勿將液晶顯示監視器暴露在直射陽光之下。當陽光照射在液晶顯示監視器上時，將可能很難看清畫面。
- 勿在液晶顯示監視器的表面施加任何壓力，或讓您遭受嚴重的撞擊。
- 搬運攝錄影機之前，請將液晶顯示監視器牢靠地關好。

ENGLISH

Adjusting the Picture Quality of the LCD Monitor

Use the following controls to adjust the picture quality when the LCD is not easy to see because of the surrounding conditions.

- ❶ [VOLUME] Control
For adjusting the volume of the sound.
- ❷ [BRIGHT] Control
For adjusting the LCD's luminance intensity.
- ❸ [COLOUR] Control
For adjusting the LCD's colour saturation.

■ Adjusting the Angle of the LCD Monitor

The LCD Monitor rotates upward up to 180° and downward 90° from its normal vertical position.

- Extremely high precision technology is employed in producing the LCD Monitor. The result is more than 99.99% effective pixels with a mere 0.01% of the pixels inactive or always lit.
- When the Movie Camera is very cold when turning it on, the picture on the LCD Monitor is darker than normally. However, as it reaches normal temperature, it regains its normal brightness.
- To remove fingerprints, wipe it with the supplied Cleaning Tissue or similar soft cloth.
- Do not expose the LCD Monitor to direct sunlight. When sunlight falls onto the LCD Monitor, it may be difficult to view the picture.
- Do not apply any pressure to the surface of the LCD Monitor or subject it to strong shocks.
- Before transporting the Movie Camera, securely close the LCD Monitor.

Регулировка качества изображения ЖКИ видеомонитора

Используйте следующие регуляторы для регулировки качества изображения в случае, если просмотр на ЖКИ видеомониторе затруднен вследствие окружающих условий.

- ❶ **Регулятор [VOLUME]**
Для регулировки громкости звука.
- ❷ **Регулятор [BRIGHT]**
Для регулировки интенсивности свечения ЖКИ.
- ❸ **Регулятор [COLOUR]**
Для регулировки насыщенности цвета ЖКИ.

■ Регулировка угла ЖКИ видеомонитора

ЖКИ видеомонитор поворачивается на угол 180° вверх и на угол 90° вниз от его нормального вертикального положения.

- Для производства ЖКИ видеомонитора применяется чрезвычайно высокоточная технология. Результатом является более чем 99,99% эффективно функционирующих элементов изображения, с не более чем 0,01% невысвечивающихся, либо негаснущих элементов.
- Если видеокамера сильно охлаждена во время включения, изображение ЖКИ видеомонитора может быть темнее, чем обычно. Однако, когда видеокамера достигнет нормальной температуры, изображение снова восстановит нормальную яркость.
- Для удаления отпечатков пальцев протирайте ЖКИ видеомонитор поставляемой салфеткой для чистки или подобной мягкой тканью.
- Не подвергайте ЖКИ видеомонитор воздействию прямого солнечного света. При попадании солнечного света на ЖКИ видеомонитор просмотр изображения может быть затруднен.
- Не прилагайте никакого усилия к поверхности ЖКИ видеомонитора и не подвергайте его сильным ударам.
- Надежно закройте ЖКИ видеомонитор перед транспортировкой видеокамеры.

ضبط جودة صورة شاشة المراقبة LCD

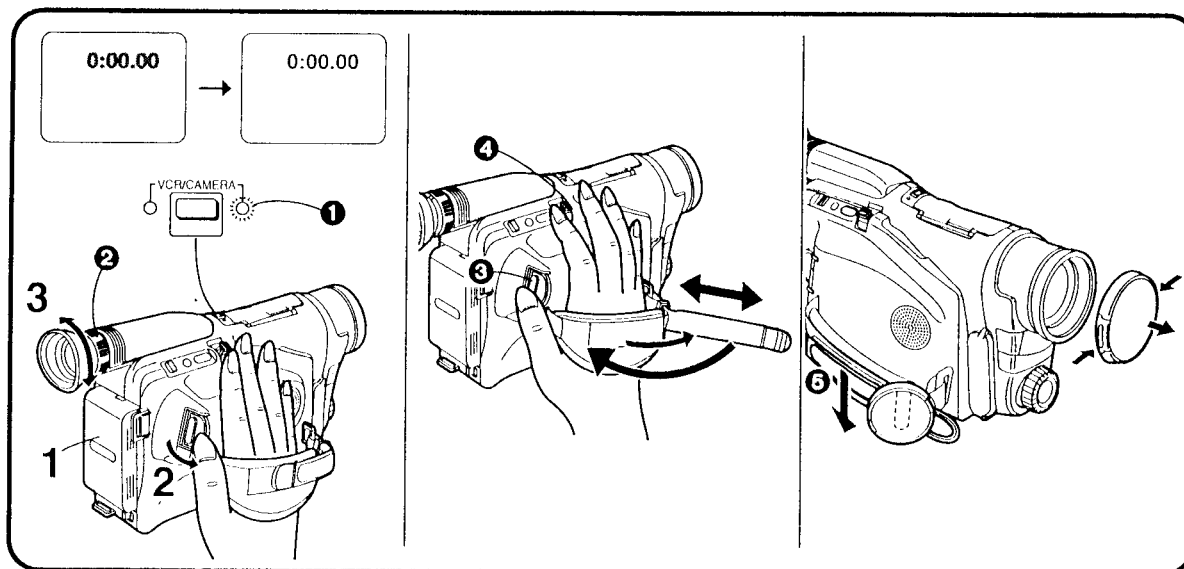
استخدم مفاتيح التحكم التالية لضبط جودة الصورة عندما لا يسهل رؤية الشاشة LCD بسبب الظروف المحيطة.

- ❶ **مفتاح التحكم بجهازة الصوت [VOLUME]**
من أجل ضبط مستوى جهازة الصوت.
- ❷ **مفتاح التحكم بالنصوع [BRIGHT]**
من أجل ضبط شدة الإنارة للشاشة LCD.
- ❸ **مفتاح التحكم بالألوان [COLOUR]**
من أجل ضبط درجة التشبع اللوني للشاشة LCD.

■ ضبط زاوية شاشة المراقبة LCD

تدور شاشة المراقبة LCD للأعلى حتى 180° وللأسفل حتى 90° من موضعها الراسي المعتاد.

- تم توظيف تقنية عالية الجودة في إنتاج شاشة المراقبة LCD. والنتيجة هي أكثر من 99.99٪ خلايا صورة فعالة بنسبة زهيدة فقط 0.01٪ من خلايا الصورة غير نشطة أو دائماً مضيئة.
- عندما تكون كاميرا الفيديو السينمائية باردة جداً عند إدارتها إلى وضع التشغيل، تكون الصورة التي على شاشة المراقبة LCD داكنة عن المعتاد. مع ذلك، بمجرد أن تصل إلى درجة الحرارة العادية، تستعيد النصوع المعتاد.
- لإزالة بصمات الأصابع، امسحها بمنديل التنظيف المرفق أو بقماشة ناعمة مماثلة.
- لا تعرض شاشة المراقبة LCD لضوء الشمس المباشر. عندما يسقط ضوء الشمس فوق شاشة المراقبة LCD، قد يكون من الصعب مشاهدة الصورة.
- لا تعمل أي ضغط على شاشة المراقبة LCD ولا تعرضها لصددمات قوية.
- قبل نقل كاميرا الفيديو السينمائية، إغلق شاشة المراقبة LCD بإحكام.



中文

電子尋像器調整

調節電子尋像器之前，須確保液晶顯示監視器完全關好。

- 1 連接交流轉接器或裝上充好電的電池。
- 2 外撥[POWER]開關，打開攝錄影機的電源。
 - [CAMERA]指示燈 1 亮起。
- 3 觀看電子尋像器，順時針或逆時針轉動目鏡校正環 2。
 - 請在電子尋像器中的指示最清晰之處，停止轉動目鏡校正環。

絕對勿將攝錄影機的電子尋像器或鏡頭直接瞄準太陽，否則可能會損壞本機的內部零件。

扣抓皮帶調整

調整扣抓皮帶的長度，使得大拇指正好按到START/STOP鈕 3，食指或中指正好按到[W·T]變焦柄 4。

鏡頭蓋處理

從鏡頭遮光罩上取下鏡頭蓋，並將其掛在扣抓皮帶 6 上。

ENGLISH

Adjusting the Finder

Before adjusting the Finder, make sure that the LCD Monitor is completely closed.

- 1 Connect the AC Adaptor or attach a charged Battery.
- 2 Turn out the [POWER] Switch to turn the Movie Camera on.
 - The [CAMERA] Lamp 1 lights.
- 3 Look in the Finder and turn the Eyepiece Corrector Ring 2 clockwise or counterclockwise.
 - Stop turning the Eyepiece Corrector Ring at the point where the indications in the Finder are sharpest.

Never aim the Movie Camera with its Finder or Lens directly at the sun; this could damage internal parts of the unit.

Adjusting the Grip Belt

Adjust the length of the Grip Belt so that you can easily press the Start/Stop Button 3 with your thumb and push the [W·T] Zoom Lever 4 with your index or middle finger.

Handling the Lens Cap

Remove the Lens Cap from the Lens Hood and hook it onto the Grip Belt 6.

Регулировка искателя

Перед регулировкой искателя убедитесь, что ЖКИ видеомонитор полностью закрыт.

- 1 Подсоедините адаптер переменного тока либо вставьте заряженную батарею.
- 2 Поверните от видеокамеры переключатель [POWER] для её включения.
 - Высвечивается лампа [CAMERA] ①.
- 3 Смотрите в искатель и поворачивайте регулировочное кольцо окуляра ② по часовой стрелке или против часовой стрелки.
 - Остановите вращение регулировочного кольца окуляра в положении, в котором индикации наиболее резкие.

Никогда не направляйте искатель или объектив видеокамеры прямо на солнце; это может привести к повреждению внутренних частей устройства.

Регулировка захватывающего ремня

Отрегулируйте захватывающий ремень так, чтобы Вы могли легко нажимать кнопку Старт/Стоп ③ большим пальцем и передвигать рычажок трансфокации [W • T] ④ указательным или средним пальцем.

Обращение с крышкой объектива

Снимите крышку объектива с колпачка объектива и зацепите её за захватывающий ремень ⑤.

ضبط المعين

قبل ضبط المعين، تحقق من أن شاشة المراقبة LCD مغلقة جيداً.

- 1 قم بتوصيل محول التيار المتردد أو ركب بطارية مشحونة.
- 2 أدر المفتاح [POWER] للخارج لإدارة كاميرا الفيديو السينمائية إلى وضع التشغيل.
 - تضئ اللبة ① [CAMERA].
- 3 أنظر في المعين وأدر حلقة تصحيح العدسة العينية ② في إجهاد أو عكس إجهاد دوران عقارب الساعة.
 - أوقف تدوير حلقة تصحيح العدسة العينية عند النقطة التي تكون فيها البيانات التي في المعين أوضح ما يمكن.

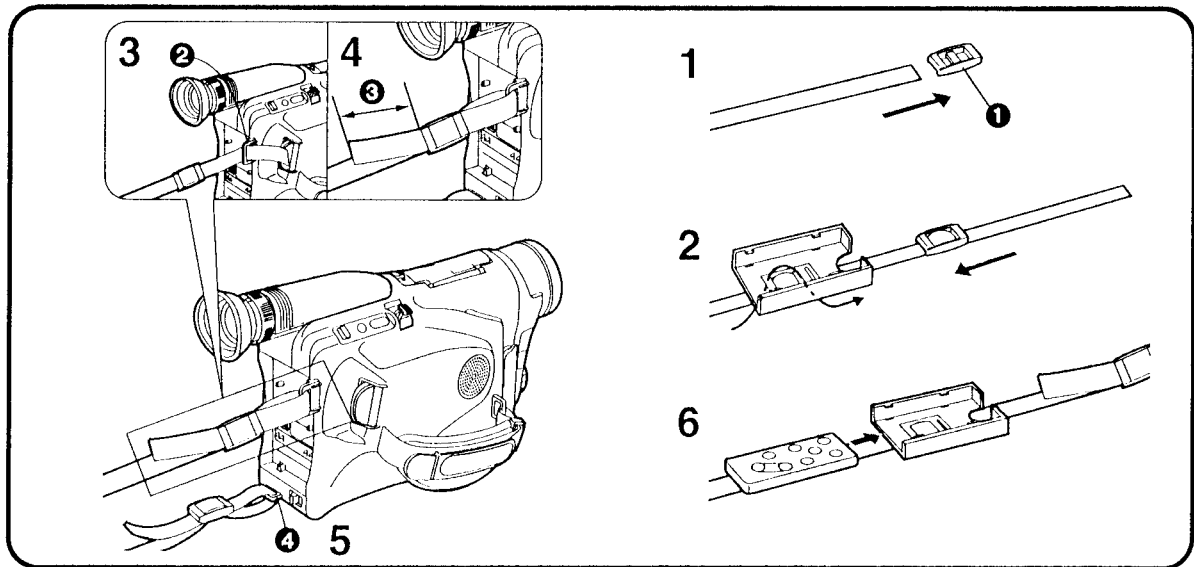
لا توجه كاميرا الفيديو السينمائية بالمعين أو بالعدسة الخاصة بها إلى الشمس؛ هذا يمكن أن يتلف الأجزاء الداخلية للوحدة.

ضبط حزام المسك

إضبط طول حزام المسك بحيث يمكنك بسهولة ضغط زر البدء/الإيقاف ③ بالإبهام ودفع ذراع الزوم [W•T] ④ بإصبع السبابة أو الوسطى.

تداول غطاء العدسة

إنزع غطاء العدسة عن حاجب العدسة واشبكه فوق حزام المسك ⑤.



中文

安裝肩用背帶和遙控器支座時

- 1 如上圖所示，從肩用背帶的一端取下肩用背帶長度調節器①。
- 2 將肩用背帶的同一端裝入遙控器支座上的兩個槽中，使其面朝外。然後重新插入肩用背帶長度調節器。
- 3 將肩用背帶的同一端裝入肩用背帶環②。
- 4 將肩用背帶的此端緊固牢靠(③大於2cm)。
- 5 進行上述步驟1、3和4，將肩用背帶的另一端安裝在攝錄影機的另一個肩用背帶環④上。
- 6 將遙控器牢固地放入遙控器支座中。

ENGLISH

Attaching the Shoulder Strap and Remote Controller Holder

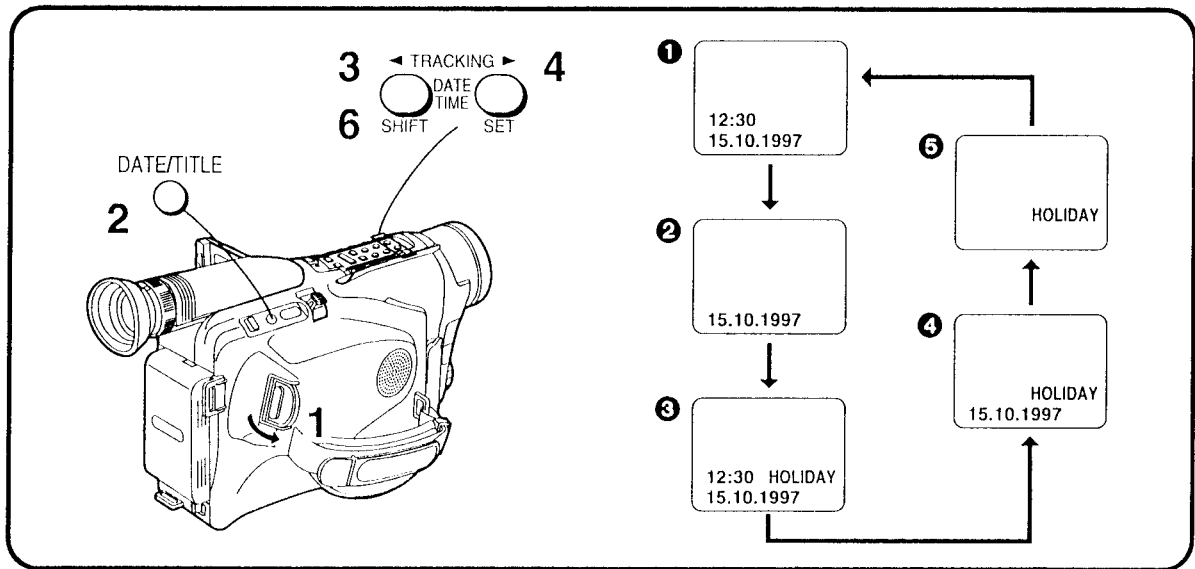
- 1 Remove the Shoulder Strap Length Adjuster ① from one end of the Shoulder Strap, as shown above.
- 2 Pull the same end of the Shoulder Strap through the two slots in the Remote Controller Holder so that it faces outwards. Then re-insert the Shoulder Strap Length Adjuster.
- 3 Pull the same end of the Shoulder Strap through the Shoulder Strap Holder ②.
- 4 Fasten this end of the Shoulder Strap securely (③ more than 2 cm).
- 5 Perform the above steps 1, 3 and 4 to attach the other end of the Shoulder Strap to the other Shoulder Strap Holder ④ on the Movie Camera.
- 6 Insert the Remote Controller securely into the Remote Controller Holder.

Присоединение плечевого ремня и держателя устройства дистанционного управления

- 1 Снимите регулятор длины плечевого ремня ❶ с одного конца плечевого ремня, как показано выше.
- 2 Протяните тот же конец плечевого ремня через две щели в держателе устройства дистанционного управления, так чтобы он был обращен наружу. Затем вставьте на место регуляторы длины плечевого ремня.
- 3 Протяните тот же конец плечевого ремня через держатель плечевого ремня ❷.
- 4 Надежно присоедините этот конец плечевого ремня (❸ более 2 см).
- 5 Выполните вышеуказанные пункты 1, 3 и 4 для присоединения другого конца плечевого ремня к другому держателю плечевого ремня ❹ на видеокамере.
- 6 Надежно вставьте устройство дистанционного управления в держатель устройства дистанционного управления.

تركيب نطاق الكتف وحامل مفتاح التحكم عن بعد

- 1 إنزع معدل طول نطاق الكتف ❶ من طرف واحد لنطاق الكتف، كما مبين للأعلى.
- 2 إسحب نفس الطرف لنطاق الكتف من خلال الفتحتين الموجودتين في حامل مفتاح التحكم عن بعد بحيث يتجه للخارج. ثم أعد تركيب معدلات طول نطاق الكتف.
- 3 إسحب نفس الطرف لنطاق الكتف خلال مثبتات نطاق الكتف ❷.
- 4 قم بربط هذا الطرف لنطاق الكتف بإحكام ❸ (أكثر من 2 سم).
- 5 قم بإجراء الخطوات 1، 3 و 4 لتوصيل الطرف الآخر لنطاق الكتف إلى مثبت نطاق الكتف الآخر ❹ بكاميرا الفيديو السينمائية.
- 6 أدخل مفتاح التحكم عن بعد بإحكام في حامل مفتاح التحكم عن بعد.



中文

日期和時間設定

- 1 外撥[POWER]開關，打開攝錄影機電源。
- 2 按[DATE/TITLE]鈕，使日期/時間/題名指示出現在液晶顯示監視器中。
●設定日期和時間時，液晶顯示監視器中須出現上圖所示指示①—④之一。如果僅顯示出題名指示⑤，請按[PLAY/DISPLAY SELECT]鈕。
- 3 按住[SHIFT]鈕，直至“年”部分閃爍。
- 4 重複按[SET]鈕，直至顯示出現在的年份(例如，1997)。
●日期/時間指示中的字符將依下列順序改變：
年： 1990 →1991 →..... →2089 →1990 →...
月： 1 →2 →..... →12 →1 →...
日： 1 →2 →..... →31 →1 →...
小時： 0 →1 →..... →23 →0 →...
分鐘： 00 →01 →..... →59 →00 →...
- 5 也需依上述步驟3和4解釋的同樣方法，設定“月”、“日”、“小時”和“分鐘”。
- 6 設定完日期和時間後，確認其是否正確，然後按[SHIFT]鈕。
●時鐘開始計時。

ENGLISH

Setting the Date and Time

- 1 Turn out the [POWER] Switch to turn the Movie Camera on.
- 2 Press the [DATE/TITLE] Button to make the Date/Time/Title Indication appear on the LCD Monitor.
●To set the date and time, one of the indications ① to ④ shown above must be displayed on the LCD Monitor. If the Title Indication ⑤ alone is displayed, press the [PLAY/DISPLAY SELECT] Button once.
- 3 Press the [SHIFT] Button until the “Year” portion flashes.
- 4 Press the [SET] Button repeatedly until the current year (for example: 1997) is displayed.
●The figures in the Date/Time Indication change in the following order:
Year: 1990 →1991 →..... →2089 →1990 →...
Month: 1 →2 →..... →12 →1 →...
Day: 1 →2 →..... →31 →1 →...
Hour: 0 →1 →..... →23 →0 →...
Minute: 00 →01 →..... →59 →00 →...
- 5 Also set the “Month”, “Day”, “Hour”, “Minute” in the same way as explained in steps 3 and 4.
- 6 After you have set the date and time and confirmed that they are correct, press the [SHIFT] Button.
●The operation of the clock starts.

Установка даты и времени

- 1 Поверните от видеокамеры переключатель [POWER] для её включения.
- 2 Нажмите кнопку [DATE/TITLE] для того, чтобы в искателе появилась индикация даты/времени/титров.
 - Для установки даты и времени в искателе должна быть высвечена одна из вышешоказанных индикаций ①-④. Если высвечивается только индикация титров ⑤, нажмите один раз кнопку [PLAY/DISPLAY SELECT].
- 3 Нажимайте кнопку [SHIFT], пока не начнет мигать участок с индикацией "Год".
- 4 Нажимайте кнопку [SET] повторно до тех пор, пока не высветится текущий год (например, 1997).
 - Цифры в индикации даты/времени изменяются в следующем порядке:

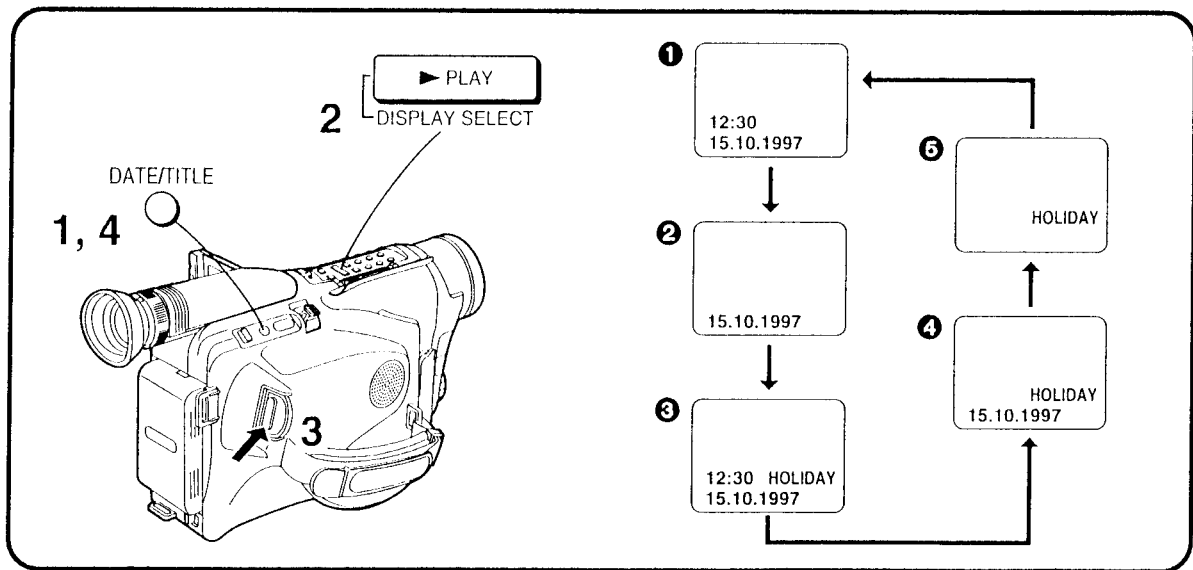
Год: 1990 → 1991 → → 2089 → 1990 → ...
 Месяц: 1 → 2 → → 12 → 1 → ...
 День: 1 → 2 → → 31 → 1 → ...
 Часы: 0 → 1 → → 23 → 0 → ...
 Минуты: 00 → 01 → → 59 → 00 → ...

- 5 Установите также Месяц, День, Часы, "Минуты", тем же способом, как объяснено в пунктах 3 и 4.
- 6 После того, как Вы установили дату и время и подтвердили, что они правильны, нажмите кнопку [SHIFT].
 - Начинается работа часов.

ضبط التاريخ والوقت

- 1 أدر المفتاح [POWER] للخارج لإدارة كاميرا الفيديو السينمائية إلى وضع التشغيل.
- 2 اضغط الزر [DATE/TITLE] لجعل بيان التاريخ/الوقت/العنوان يظهر على شاشة المراقبة LCD.
 - لتهيئة التاريخ والوقت، يجب أن يتم عرض أحد البيانات ① إلى ④ الموضحة للأعلى على شاشة المراقبة LCD. إذا عُرض بيان العنوان ⑤ وحده، اضغط الزر [PLAY/DISPLAY SELECT] مرة واحدة.
- 3 اضغط الزر [SHIFT] حتى يومض جزء "العام".
- 4 اضغط الزر [SET] بصورة متكررة حتى يتم عرض العام الحالي (على سبيل المثال 1997).
 - تتغير الأرقام الموجودة في بيان التاريخ/الوقت في الترتيب التالي:

العام:	1990 ← 1991 ← ← 2089 ← 1990 ← ...
الشهر:	1 ← 2 ← ← 12 ← 1 ← ...
اليوم:	1 ← 2 ← ← 31 ← 1 ← ...
الساعة:	0 ← 1 ← ← 23 ← 0 ← ...
الدقيقة:	00 ← 01 ← ← 59 ← 00 ← ...
- 5 قم أيضاً بضبط "الشهر"، "اليوم"، و"الساعة"، و"الدقيقة" بنفس الطريقة كما سبق شرحه في الخطوتين 3 و 4.
- 6 بعد أن تكون قد قمت بضبط التاريخ والوقت وتأكدت من أنها صحيحة، اضغط الزر [SHIFT].
 - يبدأ تشغيل الساعة.



中文

在畫面中添加時間和/或日期進行拍攝時

- 1 按[DATE/TITLE]鈕，使液晶顯示監視器上顯示出日期/時間/題名指示。
- 2 重復按[PLAY/DISPLAY SELECT]鈕，直至液晶顯示監視器上出現需要的題名類型指示。
 - 指示將依上圖所示 ❶ ❷ 的順序進行改變。
 - 關閉攝錄影機，然後重新打開，液晶顯示監視器中將不再顯示以前選擇的日期/時間/題名指示，使其再次出現時，請按[DATE/TITLE]鈕。

3 按START/STOP鈕，開始拍攝。

■ 取消日期/時間/題名指示時

- 4 在拍攝或攝錄影機處於拍攝待命狀態中，按[DATE/TITLE]鈕，使日期/時間指示從液晶顯示監視器中消失。

取出電池或拔掉交流轉接器之前，須關閉攝錄影機。若在攝錄影機打開中，拔掉電源線時，將抹消記憶中儲存的日期/時間/題名指示(→92)。

ENGLISH

Recording with the Time and/or Date Superimposed in the Picture

- 1 Press the [DATE/TITLE] Button to make the Date/Time/Title Indication appear on the LCD Monitor.
- 2 Press the [PLAY/DISPLAY SELECT] Button repeatedly until the desired indication appears on the LCD Monitor.
 - The indications change in the order ❶ to ❷ shown above.
 - After turning the Movie Camera off and then on again, the previously selected Date/Time/Title Indication is no longer displayed on the LCD Monitor. To make it appear again, press the [DATE/TITLE] Button once.

3 Press the Start/Stop Button to start recording.

■ Deleting the Date/Time/Title Indication

- 4 During recording or when the Movie Camera is in the Recording Pause Mode, press the [DATE/TITLE] Button to make the Date/Time/Title Indication disappear on the LCD Monitor.

Be sure to turn the Movie Camera off before removing the Battery or disconnecting the AC Adaptor. Disconnecting the power supply while the Movie Camera is on erases the Date/Time/Title Indication (→ 92) stored in memory.

Запись со временем и/или датой, наложенными на изображение

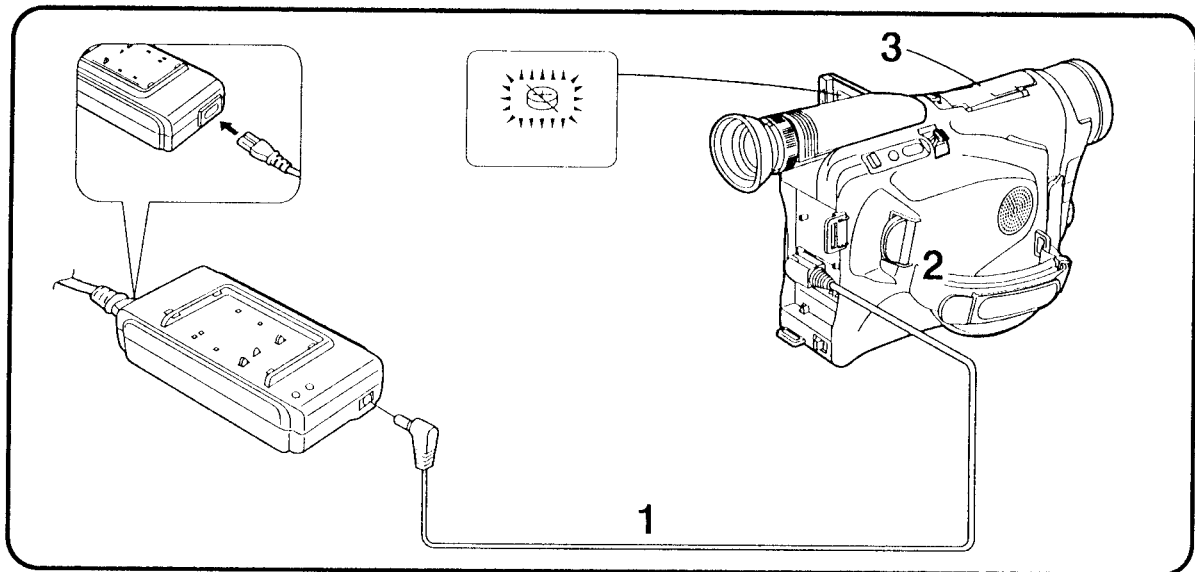
- 1 Нажмите кнопку [DATE/TITLE] для того, чтобы в искателе высветилась индикация даты/времени/титров.
- 2 Нажимайте кнопку [PLAY/DISPLAY SELECT] повторно до тех пор, пока в искателе не появится желаемая индикация.
 - Индикации изменяются в порядке от 1 до 5, показанном выше.
 - После выключения видеокамеры и её повторного включения, предварительно выбранная индикация даты/времени/титров больше не высвечивается в искателе. Для того чтобы она появилась снова, нажмите один раз кнопку [DATE/TITLE].
- 3 Нажмите кнопку Старт/Стоп для начала записи.
 - Удаление индикации даты/времени/титров
- 4 Во время записи, или когда видеокамера находится в режиме паузы записи, нажмите кнопку [DATE/TITLE] для гашения в искателе индикации даты/времени.

Следует выключить видеокамеру перед удалением батареи или отсоединением адаптера переменного тока. Отсоединение электропитания при включенной видеокамере приводит к стиранию индикации даты/времени/титров (→ 93), хранящейся в памяти.

التسجيل مع طبع الوقت و/أو التاريخ في الصورة

- 1 اضغط الزر [DATE/TITLE] لجعل بيان التاريخ/الوقت/العنوان يظهر على شاشة المراقبة LCD.
- 2 اضغط الزر [PLAY/DISPLAY SELECT] بصورة متكررة حتى يظهر البيان المرغوب على شاشة المراقبة LCD.
 - تتغير البيانات في الترتيب 1 إلى 5 الموضح للأعلى.
 - بعد إدارة كاميرا الفيديو السينمائية إلى وضع القفل ثم إدارتها إلى وضع التشغيل مرة أخرى، لم يعد بيان التاريخ/الوقت/العنوان المختار سابقاً معروضاً على شاشة المراقبة LCD. لجعله يظهر مرة أخرى، اضغط الزر [DATE/TITLE] مرة واحدة.
- 3 اضغط زر البدء/الإيقاف لبدء التسجيل.
 - محو بيان التاريخ/الوقت/العنوان
- 4 أثناء التسجيل أو عندما تكون كاميرا الفيديو السينمائية في وضع الإيقاف المؤقت للتسجيل، اضغط الزر [DATE/TITLE] لجعل بيان التاريخ/الوقت يختفي من شاشة المراقبة LCD.

إحرص على إدارة كاميرا الفيديو السينمائية إلى وضع القفل قبل نزع البطارية أو فصل محول التيار المتردد. إن فصل مورد القدرة بينما تكون كاميرا الفيديو السينمائية في وضع التشغيل يمحو بيان التاريخ/الوقت/العنوان (93 →) المخزن في الذاكرة.



中文

內裝鋰電池充電

即使攝錄影機電源關閉，內部時鐘也在工作，所以會消耗內藏鋰電池的電力。當攝錄影機操作時，它會自動充電電池。然而，如果打算長期不用攝錄影機時，鋰電池可能會耗盡。可以用下列方法，對耗盡的電池進行充電：

■ 確定內藏鋰電池是否耗盡時

外撥 [POWER] 開關，打開攝錄影機電源。

- 如果液晶顯示監視器中的 [] 指示閃爍，說明內藏鋰電池已經耗盡。

■ 對內藏鋰電池充電或進行其它要求的操作

- 1 將交流轉接器連接至攝錄影機。
- 2 使攝錄影機處於此種狀態約 4 小時。即使 [POWER] 開關被內撥，也可提供充電電源。
 - 交流轉接器上的充電指示燈不會閃爍或亮起。充電 4 小時後，內藏鋰電池將可維持約 3 個月的時鐘操作。
- 3 將時鐘設定為現在日期和時間。(→ 36)

更換內藏鋰電池時，建議您關閉攝錄影機的電源，以節省能量。

ENGLISH

Charging the Built-in Lithium Battery

The internal clock works even when the Movie Camera is turned off, and it consumes power from the built-in lithium battery. When the Movie Camera is in operation, it automatically charges this battery. However, if the Movie Camera is not used for a very long time, the lithium battery can become discharged. The discharged battery can be charged in the following way:

■ Determining Whether the Built-in Lithium Battery Is Discharged

Turn out the [POWER] Switch to turn the Movie Camera on.

- If the [] Indication on the LCD Monitor flashes the built-in lithium battery is discharged.

■ Charging the Built-in Lithium Battery and Other Required Operations

- 1 Connect the AC Adaptor to the Movie Camera.
- 2 Leave the Movie Camera in this condition for approximately 4 hours. Power is supplied for charging even with the [POWER] Switch turned in.
 - The Charge Indications Lamps on the AC Adaptor do not flash or light. After charging for 4 hours, the built-in lithium battery can power the clock for approximately 3 months.
- 3 Set the clock to the current date and time. (→ 36)

When you charge the built-in lithium battery, we recommend that you turn the Movie Camera off to conserve energy.

Зарядка встроенной литиевой батарейки

Внутренние часы работают, даже если видеокамера выключена, и они потребляют энергию от встроенной литиевой батарейки. Когда видеокамера работает, она автоматически заряжает эту батарейку. Однако если видеокамера не используется в течение длительного времени, литиевая батарейка может разрядиться. Разряженная батарейка может быть заряжена следующим способом:

■ Определение разрядки встроенной литиевой батарейки

Поверните от видеокамеры переключатель [POWER] для её включения.

- Если в искателе мигает индикация [⊕] встроенная литиевая батарейка разрядилась.

■ Зарядка встроенной литиевой батарейки и другие необходимые операции

- 1 Подсоедините к видеокамере адаптер переменного тока.
- 2 Оставьте видеокамеру в этом состоянии в течение приблизительно 4 часов. Даже если переключатель [POWER] повернут к видеокамере, электропитание для выполнения зарядки подается.
 - Лампы индикации зарядки на адаптере переменного тока не мигают и не высвечиваются. После зарядки в течение 4 часов встроенная литиевая батарейка может снабжать часы электропитанием в течение приблизительно 3 месяцев.
- 3 Установите на часах текущую дату и время. (→ 37)

При зарядке встроенной литиевой батарейки мы рекомендуем Вам выключить видеокамеру с целью экономии электроэнергии.

شحن بطارية الليثيوم الداخلية

تعمل الساعة الداخلية حتى عند إدارة كاميرا الفيديو السينمائية إلى وضع القفل، وتستهلك القدرة من بطارية الليثيوم الداخلية. عندما تكون كاميرا الفيديو السينمائية في حالة تشغيل، يتم إعادة شحن هذه البطارية أوتوماتيكياً. مع ذلك، إذا لم تُستخدم كاميرا الفيديو السينمائية لفترة طويلة جداً من الزمن، يمكن أن تصبح البطارية الليثيوم فارغة الشحنة. يمكن شحن البطارية الفارغة الشحنة بالطريقة التالية:

■ تحديد كون بطارية الليثيوم الداخلية فارغة الشحنة

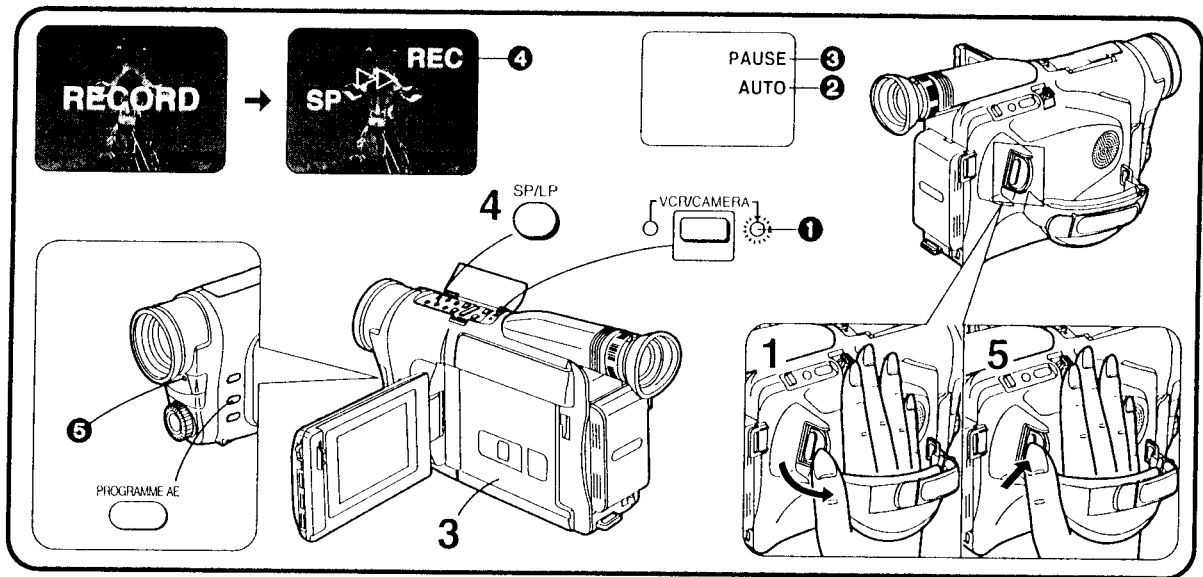
أدر المفتاح [POWER] للخارج لإدارة كاميرا الفيديو السينمائية إلى وضع التشغيل.

- إذا ومض البيان [⊕] على شاشة المراقبة LCD تكون بطارية الليثيوم الداخلية فارغة الشحنة.

■ شحن بطارية الليثيوم الداخلية وعمليات التشغيل المطلوبة الأخرى

- 1 صل محول التيار المتردد إلى كاميرا الفيديو السينمائية.
- 2 اترك كاميرا الفيديو السينمائية في هذه الحالة لمدة 4 ساعات تقريباً. يتم تزويد القدرة من أجل الشحن حتى مع إدارة المفتاح [POWER] للداخل.
 - لا تومض لمبات بيانات الشحن الموجودة على محول التيار المتردد أو تضيء. بعد الشحن لمدة 4 ساعات، يمكن للبطارية الليثيوم الداخلية أن تزود القدرة للساعة لمدة 3 شهور تقريباً.
- 3 إضبط الساعة إلى التاريخ والوقت الحالي. (→ 37)

عندما تقوم بتغيير البطارية الليثيوم الداخلية، توصيك بإدارة كاميرا الفيديو السينمائية إلى وضع القفل لتوفير الطاقة.



中文

基本操作

用全自動狀態進行拍攝時

全自動狀態會自動調整白色平衡和聚焦。然而，如您的喜歡，也可手動調整其一或兩個鈕(→72, 76)。

- 1 外撥 [POWER] 開關，打開攝錄影機電源。
 - [CAMERA] 指示燈 ❶ 亮起。
- 2 確認液晶顯示監視器上已經出現 [AUTO] 指示 ❷。
 - 原始設定為 [AUTO]。
 - 如果液晶顯示監視器中顯示出 [MNL] 指示時，請重複按 [PROGRAMME AE] 鈕，直至出現 [AUTO] 指示。([MNL] 意思為手動。)
- 3 插入保險片完好的錄影帶。
 - 液晶顯示監視器中會出現 [PAUSE] 指示 ❸。
- 4 按 [SP/LP] 鈕，選擇需要的錄影速度 (SP 或 LP)。
 - 液晶顯示監視器中會出現 [SP] 或 [LP] 指示。
- 5 按 START/STOP 鈕，開始拍攝。
 - 拍攝開始，且液晶顯示監視器中會出現 [L>] 指示和 [REC] 指示 ❹。拍攝中，攝錄影機前面的識別燈 ❺ 將保持亮起。([REC] 意思為拍攝。)

ENGLISH

Basic Operations

Recording in the Full Auto Mode

The Full Auto Mode adjusts the white balance and focus automatically. However, if you want, you can also adjust either one or both of them manually (→ 72, 76).

- 1 Turn out the [POWER] Switch to turn the Movie Camera on.
 - The [CAMERA] Lamp ❶ lights.
- 2 Confirm that the [AUTO] Indication ❷ is displayed on the LCD Monitor.
 - The initial setting is [AUTO].
 - If the [MNL] Indication is displayed on the LCD Monitor, press the [PROGRAMME AE] Button repeatedly until the [AUTO] Indication appears. ([MNL] means Manual.)
- 3 Insert a cassette with an intact erasure prevention tab.
 - The [PAUSE] Indication ❸ appears on the LCD Monitor.
- 4 Press the [SP/LP] Button to select the desired recording speed (SP or LP).
 - The [SP] or [LP] indication appears on the LCD Monitor.
- 5 Press the Start/Stop Button to start recording.
 - Recording starts and the [L>] Indication and the [REC] Indication ❹ appear on the LCD Monitor. The Tally Lamp ❺ on the front of the Movie Camera remains lit during recording. ([REC] means Recording.)

Основные операции

Запись в полностью автоматическом режиме

В полностью автоматическом режиме автоматически регулируется баланс белого и фокус. Однако, если Вы желаете, Вы можете также отрегулировать один из них или оба вручную (→ 73, 77).

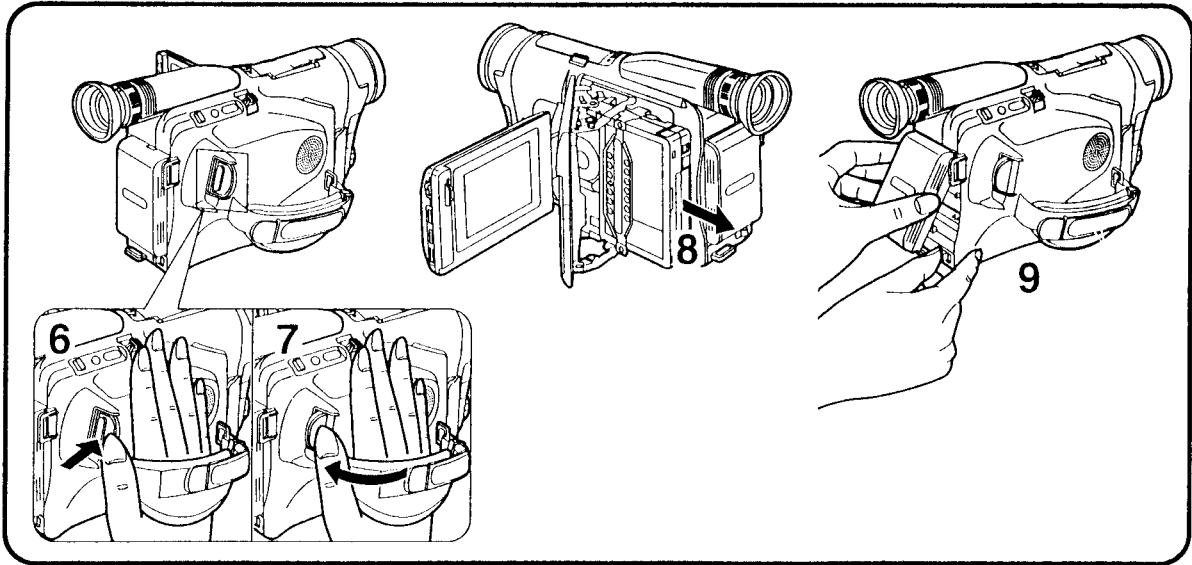
- 1** Поверните от видеокамеры переключатель [POWER] для её включения.
 - Высвечивается лампа [CAMERA] ❶.
- 2** Убедитесь, что на ЖКИ видеомониторе высвечивается индикация [AUTO] ❷.
 - Начальной установкой является индикация [AUTO].
 - Если в искателе высвечивается индикация [MNL], нажимайте кнопку [PROGRAMME AE] повторно до тех пор, пока не появится индикация [AUTO]. ([MNL] означает "ручной".)
- 3** Вставьте кассету с неповрежденным язычком предохранения записи от стирания.
 - В искателе появляется индикация [PAUSE] ❸.
- 4** Нажмите кнопку [SP/LP] для выбора желаемой скорости записи (SP или LP).
 - В искателе появляется индикация [SP] или [LP].
- 5** Нажмите кнопку Старт/Стоп для инициирования записи.
 - Начинается запись, и в искателе появляется индикация [▶▶] и индикация [REC] ❹. Во время записи остается высвеченной лампа копирования ❺ спереди видеокамеры. ([REC] означает "запись".)

عمليات التشغيل الأساسية

التسجيل في الوضع الأوتوماتيكي الكامل

يقوم الوضع الأوتوماتيكي الكامل بضبط توازن البياض والتركيز البؤري أوتوماتيكياً. مع ذلك، إذا أردت، يمكنك أيضاً، أن تضبط أحدهما أو كليهما يدوياً (→ 73, 77).

- 1** أدر المفتاح [POWER] للخارج لتحويل كاميرا الفيديو السينمائية إلى وضع التشغيل.
 - تضيء اللمبة [CAMERA] ❶.
- 2** تأكد من أن البيان [AUTO] ❷ معروض على شاشة المراقبة LCD.
 - التهيئة الأولية هي [AUTO].
 - إذا تم عرض البيان [MNL] على شاشة المراقبة LCD، اضغط الزر [PROGRAMME AE] بصورة متكررة حتى يظهر البيان [AUTO]. ([MNL] يعني يدوي).
- 3** أدخل كاسيت بلسان منع المحو سليم.
 - يظهر البيان [PAUSE] ❸ على شاشة المراقبة LCD.
- 4** اضغط الزر [SP/LP] لاختيار سرعة التسجيل المرغوبة (SP أو LP).
 - يظهر البيان "SP" أو "LP" على شاشة المراقبة LCD.
- 5** اضغط زر البدء/الإيقاف لبدء التسجيل.
 - يبدأ التسجيل ويظهر البيان [▶▶] والبيان [REC] ❹ على شاشة المراقبة LCD. تظل لمبة بيان التشغيل ❺ بمقدمة كاميرا الفيديو السينمائية مضيئة أثناء التسجيل.
 - أثناء التسجيل، [REC] يعني التسجيل.



中文

■ 停止拍攝時：

- 6** 按START/STOP鈕。
 - 拍攝停止，且攝錄影機將變為拍攝暫停(待命)狀態。
- 7** 內撥[POWER]開關，關閉攝錄影機的電源。
- 8** 取出錄影帶。
- 9** 拔出交流轉接器或取出電池。

如果您讓攝錄影機處於拍攝暫停狀態超過6分鐘時，本機將自動關閉，以保護磁帶，並節省電池能源。從此狀態下恢復拍攝時，請內撥[POWER]開關(關閉攝錄影機)，然後再次外撥。

ENGLISH

■ Stopping Recording

- 6** Press the Start/Stop Button.
 - Recording stops and the Movie Camera changes over to the Recording Pause (standby) Mode.
- 7** Turn in the [POWER] Switch to turn the Movie Camera off.
- 8** Take out the cassette.
- 9** Disconnect the AC Adaptor or remove the Battery.

If you leave the Movie Camera in the Recording Pause Mode for more than 6 minutes, it automatically switches off to protect the tape and to conserve battery power. To resume recording from this condition, turn in the [POWER] Switch (the Movie Camera switches off) and then turn it out again.

■ Остановка записи:

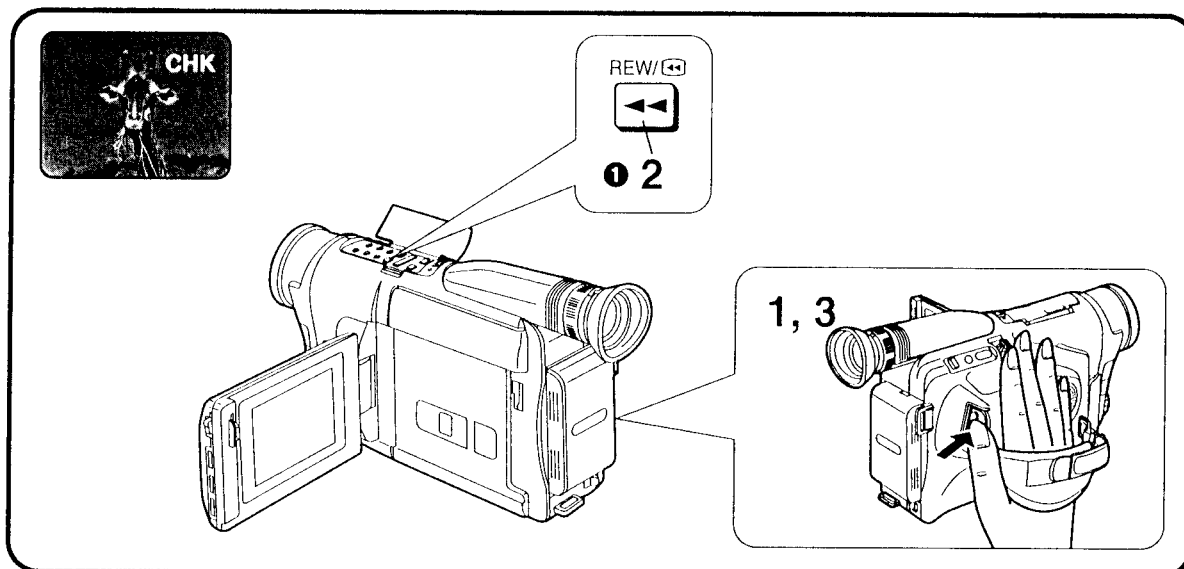
- 6 Нажмите кнопку Старт/Стоп.
 - Запись останавливается, и видеокамера переходит в режим паузы записи (готовности).
- 7 Поверните к видеокамере переключатель [POWER] для её выключения.
- 8 Вытащите кассету.
- 9 Отсоедините адаптер переменного тока или удалите батарею.

Если Вы оставите видеокамеру в режиме паузы записи в течение более 6 минут, она автоматически выключится с целью предохранения ленты и сохранения энергии батареи. Для возобновления записи с этого состояния поверните к видеокамере переключатель [POWER] (видеокамера выключается), а затем снова поверните его от видеокамеры.

■ إيقاف التسجيل:

- 6 إضغط زر البدء/الإيقاف.
 - يتوقف التسجيل وتحول كاميرا الفيديو السينمائية إلى وضع الإيقاف المؤقت للتسجيل (التأهب).
- 7 أدر المفتاح [POWER] للداخل لإدارة كاميرا الفيديو السينمائية إلى وضع القفل.
- 8 أخرج الكاسيت.
- 9 إفصل محول التيار المتردد أو إنزع البطارية.

إذا تركت كاميرا الفيديو السينمائية في وضع الإيقاف المؤقت للتسجيل لأكثر من 6 دقائق، فإنها تتحول أوتوماتيكياً إلى وضع القفل لحماية الشريط ولتوفير قدرة البطارية. لاستئناف التسجيل من جديد من هذه الحالة، أدر المفتاح [POWER] للداخل (تتحول كاميرا الفيديو السينمائية إلى وضع القفل) ثم أدره إلى الخارج مرة أخرى.



中文

檢查錄過場景的結尾時 (拍攝檢查功能)

該功能可自動播放上次錄製的最後 2 秒鐘場景，讓您是否正是上次已經錄過的場景。之後，會自動地圓滑地接錄新的場景，而不會有任何畫面失真。對於特別重要的場景，請不時地用該功能來進行確認。

- 1 按START/STOP鈕，停止拍攝。
 - 攝錄影機將變為拍攝暫停狀態。
- 2 觀看液晶顯示監視器，並短暫地按下 [REW/⏮] 鈕 ❶。
 - 液晶顯示監視器中顯示出“CHK”指示，並會播放上次已錄的最後約2秒鐘的場景。之後，攝錄影機將恢復拍攝暫停狀態，準備拍攝下一個場景。
([CHK]意思為檢查。)
- 3 按START/STOP鈕，重新開始拍攝。

ENGLISH

Checking the End of a Recorded Scene (Recording Check Function)

By automatically playing back the final approximately 2 seconds of the last recorded scene, this function lets you check if a just finished scene has been recorded correctly. After that, the next scene is automatically joined with a smooth transition free from picture distortion. For especially important scenes, use this function from time to time for confirmation.

- 1 Press the Start/Stop Button to stop recording.
 - The Movie Camera changes over to the Recording Pause Mode.
- 2 Look on the LCD Monitor and briefly press the [REW/⏮] Button ❶.
 - The [CHK] Indication appears on the LCD Monitor and the final approximately 2 seconds of the last recorded scene are played back. After that, the Movie Camera returns to the Recording Pause Mode and is ready for recording the next scene.
([CHK] means Check.)
- 3 Press the Start/Stop Button to start recording again.

Проверка конца записанной сцены (функция проверки записи)

С помощью автоматического воспроизведения приблизительно 2 финальных секунд последней записанной сцены эта функция позволяет Вам проверять, была ли правильно записана только что законченная сцена. После этого следующая сцена автоматически присоединяется с плавным переходом, свободным от искажений изображения. Для особенно важных сцен используйте эту функцию время от времени для подтверждения.

1 Нажмите кнопку Старт/Стоп для остановки записи.

- Видеокамера переходит в режим паузы записи.

2 Смотрите в искатель и кратковременно нажмите кнопку [REW/⏮] ①.

- В искателе появляется индикация [CHK], и воспроизведутся приблизительно 2 финальные секунды последней записанной сцены.

После этого видеокамера переходит в режим паузы записи, и она готова для записи следующей сцены.

(([CHK] означает "проверка".))

3 Нажмите кнопку Старт/Стоп для инициализации записи снова.

مراجعة نهاية المنظر المسجل (وظيفة مراجعة التسجيل)

عن طريق إعادة العرض الأوتوماتيكي للثانيتين الأخيرتين تقريباً لأخر منظر مسجل، تمكنك هذه الوظيفة من مراجعة أن المنظر المنتهي مباشرة قد تم تسجيله بصورة صحيحة. بعد ذلك، يتم إضافة المنظر التالي أوتوماتيكياً بانتقال سلس خالي من التشويه بالصورة. من أجل المناظر الهامة بصفة خاصة، إستخدم هذه الوظيفة بين الحين والآخر من أجل التأكد.

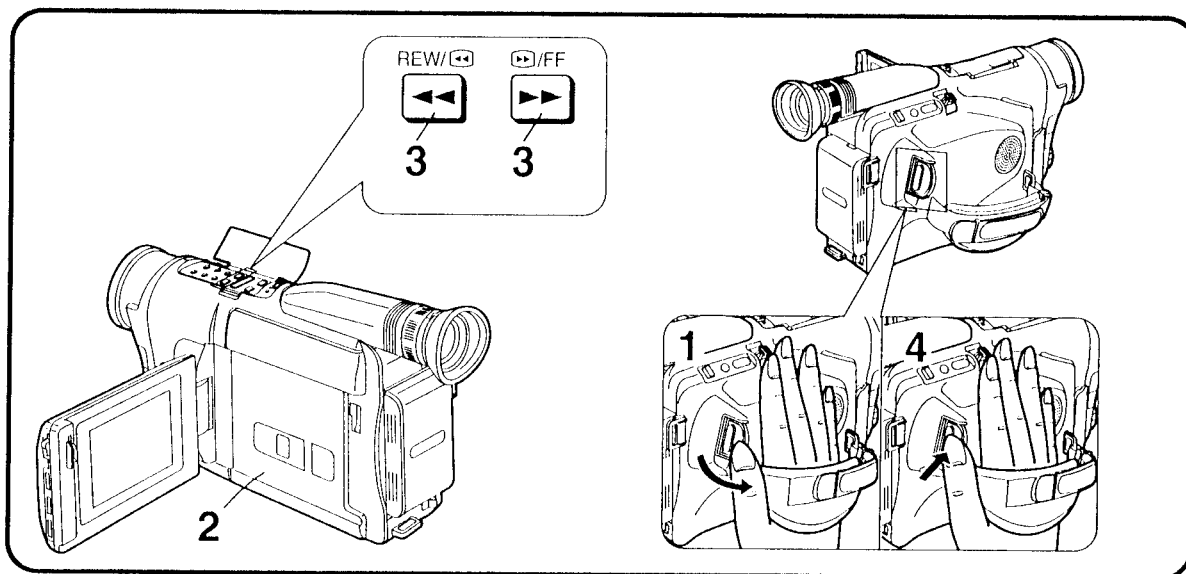
1 إضغط زر البدء/الإيقاف لإيقاف التسجيل.

- تتحول كاميرا الفيديو السينمائية إلى وضع الإيقاف المؤقت للتسجيل.

2 أنظر على شاشة المراقبة LCD واضغط الزر ① [REW/⏮] لفترة وجيزة.

- يظهر البيان [CHK] على شاشة المراقبة LCD ويتم إعادة عرض الثانيتين الأخيرتين تقريباً لأخر منظر مسجل. بعد ذلك، تعود كاميرا الفيديو السينمائية إلى وضع الإيقاف المؤقت للتسجيل وتكون جاهزة لتسجيل المنظر التالي. ([CHK] يعني مراجعة.)

3 إضغط زر البدء/الإيقاف لبدء التسجيل مرة أخرى.



中文

尋影上次拍攝結尾之前的磁帶位置時 (攝錄影機尋影功能)

該功能可以簡單地以前錄過場景或錄影帶上，尋影到您想開始拍攝新場景之處。另外，該功能還確保場景與場景之間的圓滑接錄，而毫無畫面失真。

- 1 外撥[POWER]開關，打開攝錄影機的電源。
- 2 插入錄影帶。
 - 攝錄影機處於拍攝待命狀態中。
- 3 觀看液晶顯示監視器，並持續按住 [REW/◀] 鈕(或 [▶/FF] 鈕)。當發現您想接錄新場景之處時，鬆開該鈕。
 - 按 [REW/◀] 鈕時，液晶顯示監視器上不會出現任何指示。
- 4 按START/STOP鈕，開始拍攝。

ENGLISH

Searching for a Tape Position Before the End of the Last Recording (Camera Search Function)

This functions makes it easy to search for a point in a previously recorded scene or cassette from which you want to start recording a new scene. In addition, it ensures smooth scene-to-scene transitions free from picture distortion.

- 1 Turn out the [POWER] Switch to turn the Movie Camera on.
- 2 Insert a cassette.
 - The Movie Camera is in the Recording Pause Mode.
- 3 Look on the LCD Monitor and keep the [REW/◀] Button (or the [▶/FF] Button) pressed.

When you have found the point where you want to join the new recording, release the button.

 - When pressing the [REW/◀] Button, no indication appears on the LCD Monitor.
- 4 Press the Start/Stop Button to start recording again.

Поиск позиции на ленте перед окончанием последней записи (функция поиска камерой)

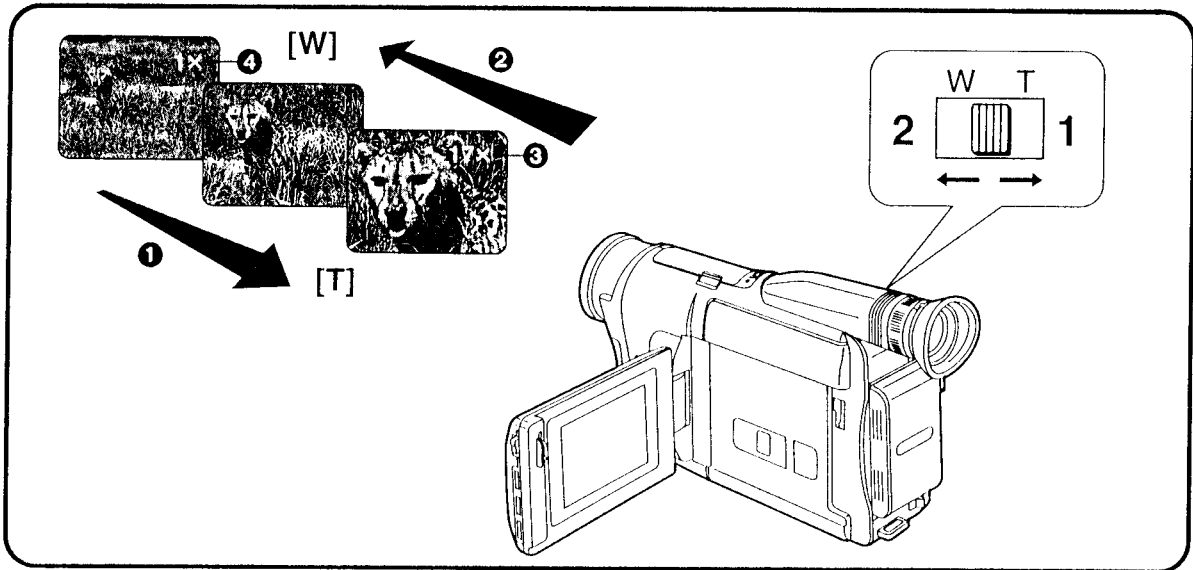
Эта функция позволяет легко найти точку в предварительно записанной сцене или на кассете, с которой Вы хотите начать запись новой сцены. В дополнение, она обеспечивает плавные переходы от сцены к сцене, свободные от искажений изображения.

- 1** Поверните от видеокамеры переключатель [POWER] для её включения.
- 2** Вставьте кассету.
 - Видеокамера находится в режиме паузы записи.
- 3** Смотрите в искатель и держите нажатой кнопку [REW/◀] (или кнопку [▶/FF]). Когда Вы найдете точку, в которой Вы желаете присоединить новую запись, высвободите кнопку.
 - При нажатии кнопки [REW/◀] индикация не появляется на ЖКИ видеомониторе.
- 4** Нажмите кнопку Старт/Стоп для инициирования записи снова.

البحث عن موضع شريط قبل نهاية التسجيل الأخير (وظيفة بحث الكاميرا)

هذه الوظيفة تجعل من السهل البحث عن نقطة ما في منظر مسجل سابقاً أو كاسيت تريد أن تبدأ منه تسجيل منظر جديد. بالإضافة إلى ذلك، فإنه يضمن إنتقالات سلسلة بين المناظر خالية من تشويه الصورة.

- 1** أدر المفتاح [POWER] للخارج لإدارة كاميرا الفيديو السينمائية إلى وضع التشغيل.
- 2** أدخل كاسيت.
 - تصيح كاميرا الفيديو السينمائية في وضع الإيقاف المؤقت للتسجيل.
- 3** أنظر على شاشة المراقبة LCD واحتفظ بالزر [REW/◀] (أو الزر [▶/FF]) مضغوطاً. عندما تجد النقطة التي تريد عندها إضافة التسجيل الجديد، حرر الزر.
 - عند ضغط الزر [REW/◀]، لا يظهر أي بيان على شاشة المراقبة LCD.
- 4** اضغط زر البدء/الإيقاف لبدء التسجيل مرة أخرى.



中文

拉近/拉遠變焦

■ 拉近 ①

拉近變焦可讓您拍攝遠距離目標物的大特寫。

1 將[W·T]變焦柄推向[T]。

- 液晶顯示監視器中會出現變焦倍數指示 ③。

■ 拉遠 ②

拉遠變焦可讓您拍攝廣角景觀。

2 將[W·T]變焦柄推向[W]。

- 液晶顯示監視器中會出現變焦倍數指示 ④。

- 可以在廣角(變焦放大指示[1×])和望遠(變焦放大指示[17×])之間進行變焦。
- 越將[W·T]變焦柄推向[W]或[T]之處,其變焦速度也就越快。
- 在最大望遠設定(當您已經拉近)時,只能在鏡頭和目標物之間的距離大於1.5m時才能進行精確聚焦。

避免在拍攝中過於頻繁地使用變焦,否則將使影像看起來像生手所拍。

ENGLISH

Zooming In/Out

■ Zooming-in ①

Zooming-in lets you record close-ups of distant subjects.

1 Push the [W·T] Zoom Lever toward [T].

- The Zoom Magnification Indication ③ appears on the LCD Monitor.

■ Zooming-out ②

Zooming-out lets you record wider views.

2 Push the [W·T] Zoom Lever toward [W].

- The Zoom Magnification Indication ④ appears on the LCD Monitor.
- Zooming is possible between wide-angle (Zoom Magnification Indication [1×]) and telephoto (Zoom Magnification Indication [17×]).
- The farther you push the [W·T] Zoom Lever towards [W] or [T], the faster the zooming speed becomes.
- In the maximum telephoto setting (when you have zoomed in), precise focusing is only possible for subjects that are more than 1.5 m from the lens.

Avoid too much zooming during recording as it gives videos an unprofessional look.

Наезд/отъезд

■ 1 Наезд

Наезд позволяет Вам записывать приближения отдаленных объектов.

1 Нажмите рычажок трансфокации [W•T] в направлении к [T].

- В искателе появляется индикация увеличения трансфолятора ③.

■ 2 Отъезд

Отъезд позволяет Вам записывать широкие отдаленные виды.

2 Нажмите рычажок трансфокации [W•T] в направлении к [W].

- В искателе появляется индикация увеличения трансфолятора ④.

- Возможно выполнение трансфокации в диапазоне между широкоугольной установкой (индикация увеличения трансфолятора [1×]) и установкой телефото (индикация увеличения трансфолятора [17×]).
- Чем сильнее Вы нажмете рычажок трансфокации [W•T] в направлении [W] или [T], тем быстрее станет скорость трансфокации.
- При максимальной установке телефото (после выполнения наезда видеокамеры) точная фокусировка возможна только для объектов, которые расположены на расстоянии более 1,5 м от объектива.

Избегайте слишком частого использования трансфокации во время записи, так как это придает видеофильмам непрофессиональный вид.

زوم التقريب/التباعد

■ 1 زوم التقريب

يمكنك زوم التقريب من تسجيل صور مقربة للموضوعات البعيدة.

1 إدفع ذراع الزوم [W•T] ناحية [T].

- يظهر بيان تكبير الزوم ③ على شاشة المراقبة LCD.

■ 2 زوم التباعد

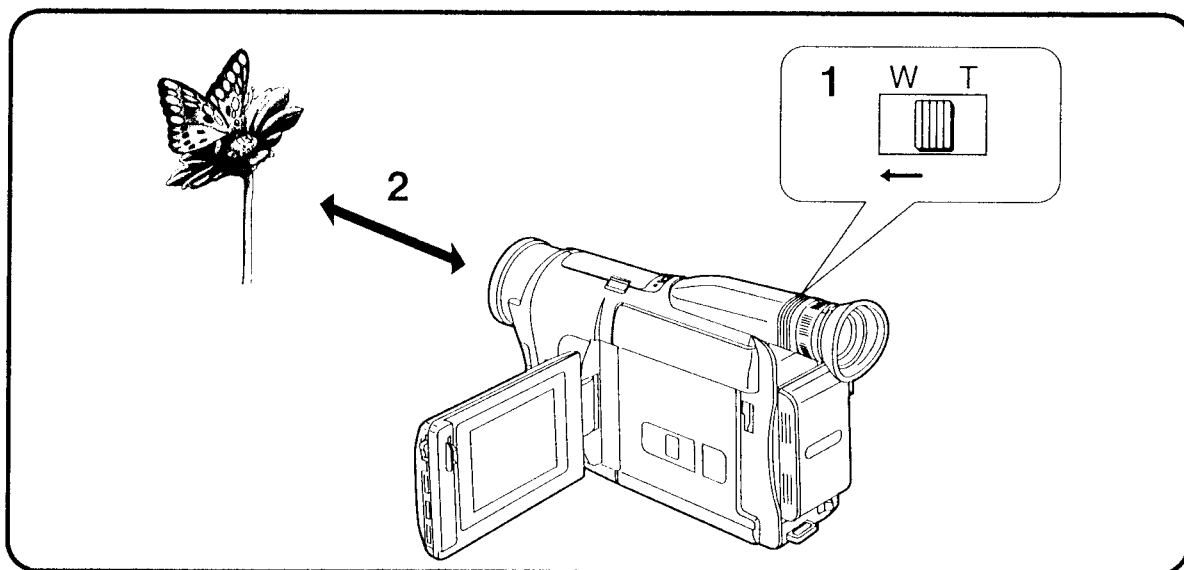
يمكنك زوم التباعد من تسجيل مناظر شاملة.

2 إدفع ذراع الزوم [W•T] ناحية [W].

- يظهر بيان تكبير الزوم ④ على شاشة المراقبة LCD.

- يمكن التزوم بين الزاوية الواسعة (بيان تكبير الزوم [1X]) والصورة المقربة (بيان تكبير الزوم [17X]).
- كلما ضغطت بشدة على ذراع الزوم [W•T] ناحية [W] أو [T] كلما أصبحت سرعة الزوم أسرع.
- في وضع التهيئة القصوى لتقريب الصورة البعيدة (عندما تكون قد قمت بالتقريب)، يمكن التركيز البؤري الدقيق فقط للموضوعات التي تقع على مسافة أكثر من 1.5 م من العدسة.

تجنب الزوم المفرط أثناء التسجيل حيث أن ذلك يعطي لأفلام الفيديو مظهراً غير احترافياً.



中文

使用微距大特寫功能時

該功能可讓您拍攝昆蟲之類的極小目標物。

- 1** 將[W·T]變焦柄持續推向[W]，使變焦達到最大的廣角設定值(|1×|指示)。
- 2** 將攝錄影機靠近目標物，直至其達到畫面中的需要大小。

- 在鏡頭處於最大廣角設定值時，攝錄影機可自動從無限大至鏡頭和目標物僅5mm的最小距離，進行目標物聚焦。
- 進行微距大特寫攝錄影時，為了防止畫面不穩定，請使用三角架(選購附件)。

ENGLISH

Using the Macro Close-up Function

This function lets you record very small subjects such as insects.

- 1** Keep the [W·T] Zoom Lever pushed towards [W] to zoom to the maximum wide-angle setting ([1×] Indication).
- 2** Approach the subject with the Movie Camera until it reaches the desired size in the picture.

- With the lens in the maximum wide-angle setting, the Movie Camera can automatically focus on subjects from infinity to a minimum distance of only 5 mm between lens and subject.
- To prevent unstable pictures, use a tripod (optional) for macro close-up recording.

Использование функции крупного плана

Эта функция позволяет Вам записывать очень маленькие объекты, такие, как насекомые.

1 Держите нажатым рычажок трансфокатора [W • T] для отъезда на максимальную широкоугольную установку (индикация [1X]).

2 Приближайтесь к объекту с видеокамерой до тех пор, пока он не достигнет желаемого размера на изображении.

- При максимальной широкоугольной установке возможна автоматическая фокусировка видеокамеры на объекты с бесконечности на минимальное расстояние только 5 мм между объектом и объективом.
- При записи крупного плана для предотвращения нестабильности изображения следует использовать треножник (поставляется за отдельную плату).

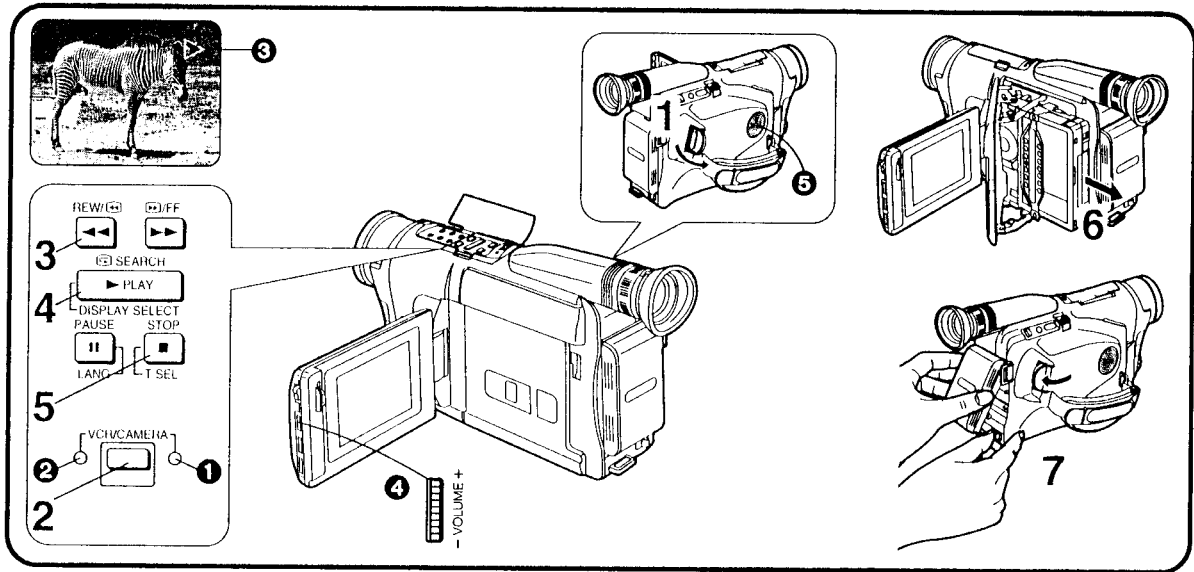
إستخدام وظيفة التقريب بالماكرو

تمتلك وظيفة التقريب بالماكرو من تسجيل الأجسام المتناهية الصغر مثل الحشرات.

1 إحتفظ بالذراع [W•T] مضغوطاً ناحية [W] للتزويم إلى التهيئة القصوى للزاوية الواسعة (البيان [1X]).

2 إقترب من الموضوع بكاميرا الفيديو السينمائية حتى يصل إلى الحجم المرغوب في الصورة.

- مع وجود العدسة في وضع التهيئة القصوى للزاوية الواسعة، يمكن لكاميرا الفيديو السينمائية التركيز البؤري أوتوماتيكياً على الموضوعات من اللانهاية إلى أقل مسافة مقدارها 5 مم بين العدسة والموضوع.
- لمنع الصور غير المستقرة، إستخدم حامل ثلاثي الأرجل (إختياري) من أجل التسجيل بالتقريب بالماكرو.



中文

放影

通過液晶顯示監視器放影時

您可在液晶顯示監視器上觀看已拍攝場景的播放。

- 1 外撥 [POWER] 開關，打開攝錄影機的電源。
 - [CAMERA] 指示燈 ❶ 亮起。
- 2 按 [VCR/CAMERA] 鈕，選擇 [VCR] 狀態。
 - [VCR] 指示燈 ❷ 亮起。
- 3 按 [REW/◀] 鈕。
 - 錄影帶開始倒帶。當磁帶到頭時，會自動停止倒帶。
- 4 按 [PLAY/DISPLAY SELECT] 鈕。
 - 開始放影，且液晶顯示監視器中會出現 [▷] 指示 ❸。
 - 當錄影帶到達結尾時，將自動開始倒帶至頭。

■ 揚聲器音量的調節方法

用 [VOLUME] 控制 ❹，可調節音量。

- 勿在放影中蓋住揚聲器 ❺。
- 因為揚聲器帶有磁性，所以請勿讓錄影帶靠近揚聲器。否則，將嚴重影響拍攝的內容。

■ 停止放影時：

- 5 按 [STOP/T.SEL.] 鈕。
- 6 取出錄影帶。
- 7 拔出交流轉接器或取出電池。

ENGLISH

Playback

Playing Back on the LCD Monitor

You can watch playback of the recorded scenes on the LCD Monitor.

- 1 Turn out the [POWER] Switch to turn the Movie Camera on.
 - The [CAMERA] Lamp ❶ lights.
- 2 Press the [VCR/CAMERA] Button to select the [VCR] Mode.
 - The [VCR] Lamp ❷ lights.
- 3 Press the [REW/◀] Button.
 - The tape starts to rewind. When the tape reaches the beginning, the rewinding automatically stops.
- 4 Press the [PLAY/DISPLAY SELECT] Button.
 - Playback starts and the [▷] Indication ❸ appears on the LCD Monitor. When the tape reaches the end, it automatically rewinds to the beginning.

■ Adjusting the Volume of the Speaker

The volume of the sound can be adjusted with the [VOLUME] Control ❹.

- Do not cover the Speaker ❺ during playback.
- Because of the speaker contains a magnet, do not bring a videocassette near the speaker. It could adversely influence the recorded content.

■ Stopping Playback

- 5 Press the [STOP/T.SEL.] Button.
- 6 Take out the cassette.
- 7 Disconnect the AC Adaptor or remove the Battery.

Воспроизведение

Воспроизведение в искателе

Вы можете просматривать воспроизведение записанных сцен в искателе.

- 1 Поверните от видеокамеры переключатель [POWER] для её включения.
 - Высвечивается лампа [CAMERA] ①
- 2 Нажмите кнопку [VCR/CAMERA] для выбора режима [VCR].
 - Высвечивается лампа [VCR] ②
- 3 Нажмите кнопку [REW/⏮].
 - Начинается ускоренная перемотка ленты назад. Когда лента достигнет начала, перемотка автоматически остановится.
- 4 Нажмите кнопку [PLAY/DISPLAY SELECT].
 - Начинается воспроизведение, и в искателе появляется индикация [L>] ③. Когда лента достигнет конца, она автоматически ускоренно перематается на начало.

■ Регулировка громкости громкоговорителя

Громкость звука может быть подрегулирована с помощью регулятора [VOLUME] ④.

- Не закрывайте громкоговоритель ⑤ во время воспроизведения.
- Так как громкоговоритель содержит магнит, не следует подносить видеокассеты близко к громкоговорителю. Это может неблагоприятно отразиться на содержимом записи.

■ Остановка воспроизведения:

- 5 Нажмите кнопку [STOP/T.SEL.].
- 6 Вытащите кассету.
- 7 Отсоедините адаптер переменного тока или удалите батарею.

إعادة العرض

إعادة العرض على شاشة المراقبة LCD

يمكنك مشاهدة إعادة عرض المناظر المسجلة على شاشة المراقبة LCD.

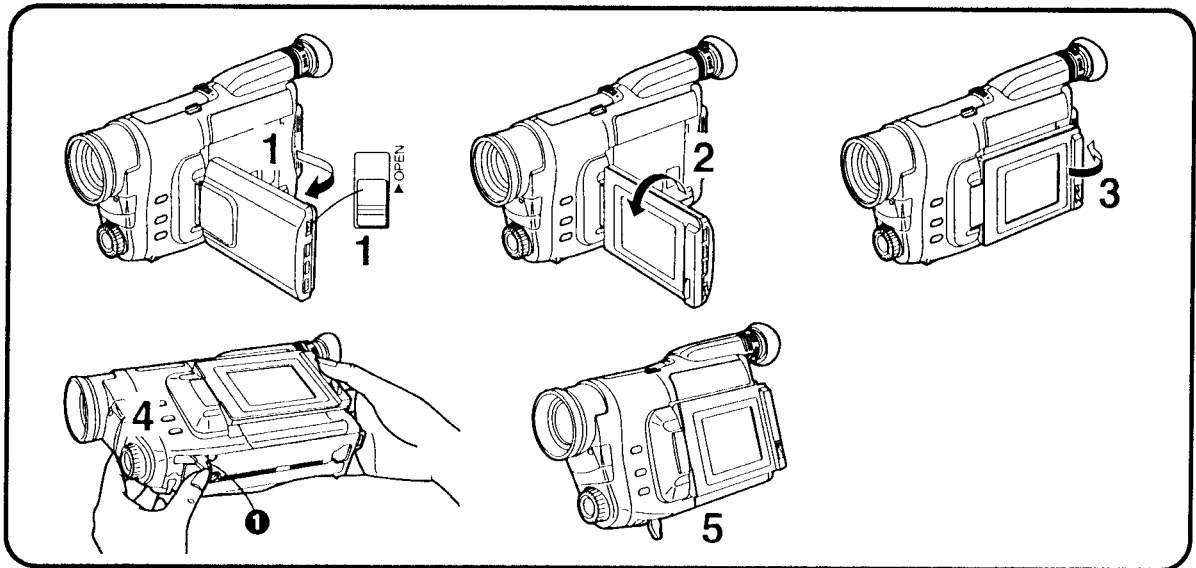
- 1 أدر المفتاح [POWER] للخارج لإدارة كاميرا الفيديو السينمائية إلى وضع التشغيل.
 - تضئ اللمبة [CAMERA] ①
- 2 اضغط الزر [VCR/CAMERA] لاختيار الوضع [VCR].
 - تضئ اللمبة [VCR] ②
- 3 اضغط الزر [REW/⏮].
 - يبدأ الشريط في الترجيع. عندما يصل الشريط البداية، يتوقف الترجيع أوتوماتيكياً.
- 4 اضغط الزر [PLAY/DISPLAY SELECT].
 - تبدأ إعادة العرض ويظهر البيان [L>] ③ على شاشة المراقبة LCD. عندما يصل الشريط إلى النهاية، يتم ترجيعه إلى بدايته أوتوماتيكياً.

■ ضبط جهارة صوت السماعة

- يمكن ضبط مستوى جهارة الصوت بمفتاح التحكم [VOLUME] ④
- لا تقم بتغطية السماعة ⑤ أثناء إعادة العرض.
- نظراً لأن السماعة تحتوي على مغنطيس، لا تحضر كاسيت الفيديو بالقرب من السماعة. إن ذلك يمكن أن يؤثر تأثيراً سلباً على المادة المسجلة.

■ إيقاف إعادة العرض:

- 5 اضغط الزر [STOP/T.SEL.].
- 6 أخرج الكاسيت.
- 7 افصل محول التيار المتردد أو إنزع البطارية.



中文

怎樣將攝錄影機放在桌子上觀看液晶顯示監視器的放影

- 1 向上滑動[▶ OPEN]柄, 同時依箭頭所示, 將液晶顯示監視器打開約90°。
- 2 轉動液晶顯示監視器, 使其面朝上 (約180°)
- 3 關閉液晶顯示監視器。
- 4 拉出液晶顯示監視器支撐腳❶。
- 5 將攝錄影機置於平坦、穩固的表面進行放影。

- 如果您使用遙控器來操作攝錄影機時, 請在離攝錄影機1m左右的範圍內進行使用。
- 在播放將液晶顯示監視器朝上拍攝的場景時, 不會顯示日期和時間指示。(這是因為將液晶顯示監視器面朝上進行攝影時, 不能插入日期和時間指示。)

ENGLISH

Viewing Playback on the LCD Monitor with the Movie Camera Placed on a Table

- 1 Slide the [▶ OPEN] Lever upwards and simultaneously open the LCD Monitor in the direction of the arrow approximately 90°.
- 2 Turn the LCD Monitor so that it faces forward (approximately 180°).
- 3 Close the LCD Monitor.
- 4 Extend the LCD Monitor Support Leg ❶.
- 5 Place the Movie Camera on a flat, stable surface for playback.

- If you use the Remote Controller to operate the Movie Camera, use it within approximately 1 meter from the Movie Camera.
- During playback of scenes recorded with the LCD Monitor facing forward, the Date and Time Indications are not displayed. (This is because the Date and Time Indication cannot be inserted during recording with the LCD Monitor facing forward.)

Просмотр воспроизведения на ЖКИ видеомониторе с видеокамерой, расположенной на столе

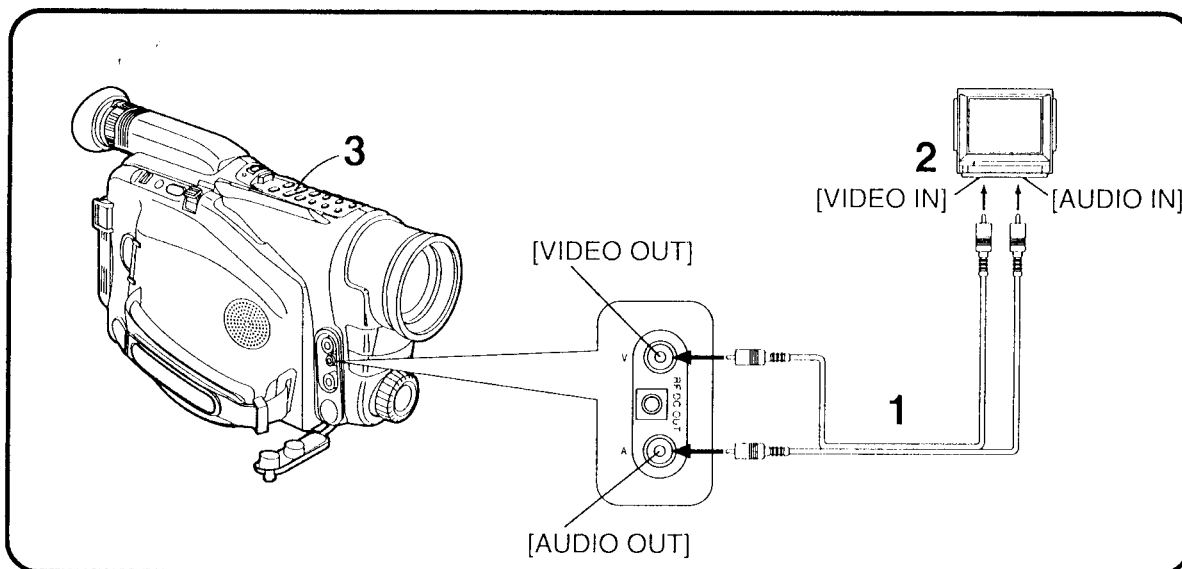
- 1** Сдвиньте вверх рычажок [▶ OPEN] и одновременно откройте ЖКИ видеомонитор в направлении стрелки на угол приблизительно 90°.
- 2** Поверните ЖКИ видеомонитор так, чтобы он был обращен вперед (приблизительно 180°).
- 3** Закройте ЖКИ видеомонитор.
- 4** Выдвиньте поддерживающую подставку ЖКИ видеомонитора ❶.
- 5** Для воспроизведения разместите видеокамеру на плоской устойчивой поверхности.

- Если Вы используете устройство дистанционного управления для управления видеокамерой, используйте его в пределах приблизительно 1 метра от видеокамеры.
- Во время воспроизведения сцен, записанных с ЖКИ видеомонитором, обращенным вперед, индикации даты и времени не высвечиваются. (Это происходит вследствие того, что индикация даты и времени не может быть вставлена во время записи с ЖКИ видеомонитором, обращенным вперед.)

مشاهدة إعادة العرض على شاشة المراقبة LCD بكاميرا الفيديو السينمائية موضوعة على منضدة

- 1** إزلق الذراع [▶ OPEN] للأعلى وفي نفس الوقت افتح شاشة المراقبة LCD في اتجاه السهم 90° تقريباً.
- 2** أدر شاشة المراقبة LCD بحيث تتجه للأمام (180° تقريباً).
- 3** أغلق شاشة المراقبة LCD.
- 4** قم بمد قائمة تدعيم شاشة المراقبة LCD ❶.
- 5** ضع كاميرا الفيديو السينمائية على سطح مستو، وراسخ من أجل إعادة العرض.

- إذا استخدمت مفتاح التحكم عن بعد لتشغيل كاميرا الفيديو السينمائية، استخدمه في خلال متر واحد من كاميرا الفيديو السينمائية.
- أثناء إعادة عرض المناظر المسجلة بشاشة المراقبة LCD متجهة للأمام، لا يتم عرض بيانات التاريخ والوقت. (سبب ذلك هو عدم إمكانية إدخال بيان التاريخ والوقت أثناء التسجيل بشاشة المراقبة LCD متجهة للأمام.)



中文

在電視機上放影時

將攝錄影機連接至電視機時，便可在電視屏幕上觀看拍攝場景的放影。

- 連接之前，為安全起見，請關閉攝錄影機和電視機的電源。

1 用音頻/影像纜線(附件)，將攝錄影機連接至電視機。

攝錄影機/電視機 (帶音頻/影像輸入插孔)
 [VIDEO OUT] → VIDEO IN(影像)
 [AUDIO OUT] → AUDIO IN(音頻)

2 選擇與影像/音頻輸入插孔所用連接相應的電視機頻道。

(參看電視機的使用說明書。)

3 開始攝錄影機的放影。(→54)

- 如果您的電視機不具備音頻/影像輸入插孔時，則有必要安裝RF轉接器(VW-RF7E, 選購附件)。請諮詢經銷商。

ENGLISH

Playing Back on a TV

By connecting the Movie Camera to a TV, you can watch playback of the recorded scenes on the TV screen.

- Before connecting, turn off both the Movie Camera and the TV for safety's sake.

1 Use the AV Cable (supplied) to connect the Movie Camera with the TV.

Movie Camera TV (AV Input Sockets)
 [VIDEO OUT] → VIDEO IN
 [AUDIO OUT] → AUDIO IN

2 Select the channel on the TV which corresponds to the video/audio input sockets used for connecting.

(Refer to the operating instructions of your TV).

3 Start playback on the Movie Camera. (→ 54)

- If your TV is not equipped with AV Input Sockets, the RF Adaptor (VW-RF7E; optional) is necessary. Consult your dealer.

Воспроизведение по Телевизору

При подсоединении видеокамеры к телевизору Вы можете просматривать воспроизведение записанных сцен на ТВ экране.

- Перед подсоединением выключите и видеокамеру, и ТВ с целью безопасности.

1 Для подсоединения видеокамеры к ТВ используйте аудио/видео кабель (поставляется).

Видеокамера ТВ
(входные аудио/видео гнезда)
[VIDEO OUT] → [VIDEO IN]
[AUDIO OUT] → [AUDIO IN]

2 Выберите канал на ТВ, который соответствует входным аудио/видео гнездам, используемым для подсоединения.

(Обращайтесь к инструкции по эксплуатации Вашего ТВ).

3 Иницируйте воспроизведение на видеокамере. (→ 55)

- Если Ваш телевизор не снабжен входными аудио/видео гнездами, необходим PЧ адаптер (VW-RF7E; поставляется за отдельную плату). Проконсультируйтесь с Вашим дилером.

إعادة العرض على التلفزيون

عن طريق توصيل كاميرا الفيديو السينمائية إلى التلفزيون، يمكنك مشاهدة إعادة عرض المناظر المسجلة على شاشة التلفزيون.

- قبل التوصيل، أدر كل من كاميرا الفيديو السينمائية والتلفزيون إلى وضع القفل بقصد الأمان.

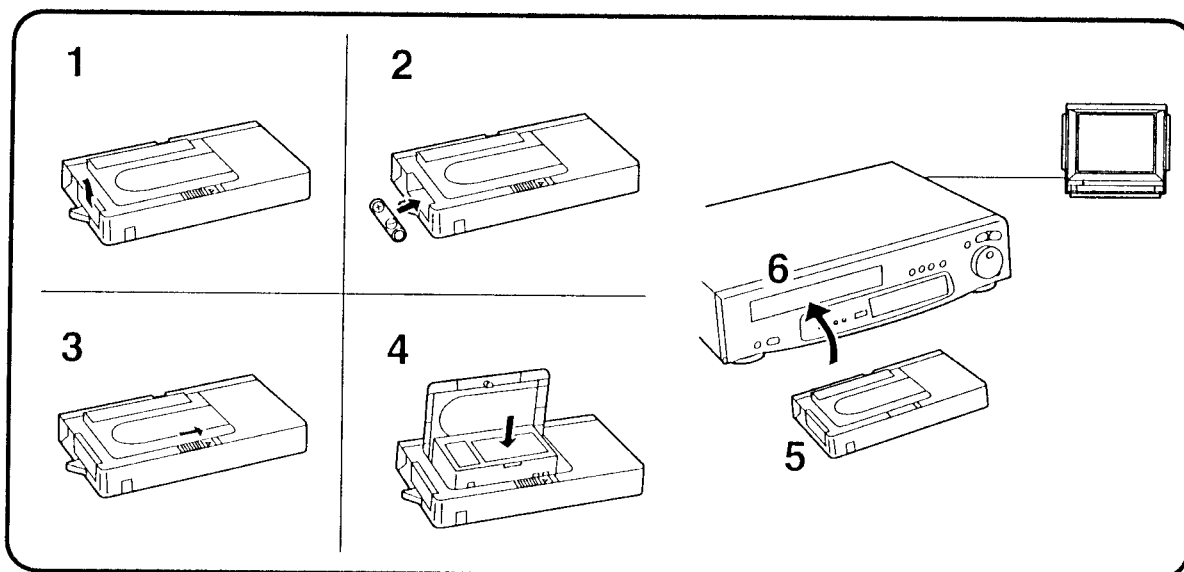
1 إستخدم كبل الصوت والصورة (مرفق) لتوصيل كاميرا الفيديو السينمائية بالتلفزيون.

كاميرا الفيديو السينمائية التلفزيون
(مقابس دخول الصوت والصورة)
خروج الصورة [VIDEO OUT] ← دخول الصورة VIDEO IN
خروج الصوت [AUDIO OUT] ← دخول الصوت AUDIO IN

2 إخترقناة إعادة عرض الفيديو على التلفزيون التي تقابل مقابيس دخل الصورة/الصوت المستخدمة من أجل التوصيل. (إرجع إلى إرشادات التشغيل الخاصة بتلفزيونك).

3 إبدأ إعادة العرض على كاميرا الفيديو السينمائية. (→ 55)

- إذا لم يكن التلفزيون الخاص بك مجهزاً بمقابس دخل الصوت والصورة، يكون مهايئ التردد الرادي RF (VW-RF7E: إختياري) ضرورياً. إستشر الوكيل القريب منك.



中文

在錄放影機上放影時 (使用附帶的磁帶轉接器)

使用附帶的磁帶轉接器時，便可在您的錄放影機上，用與全尺寸錄影帶相同的方法，播放小型錄影帶。

- 1 向上按電池盒蓋，並將其取下。
- 2 插入附帶的電池，然後重新裝上電池盒蓋。
- 3 依箭頭方向，滑動開啓桿。
- 4 插入已錄好的錄影帶，關閉頂蓋。
- 5 將磁帶轉接器插到錄放影機內。
- 6 開始錄放影機的放影操作。

使用之後，請從磁帶轉接器中取出錄影帶。

ENGLISH

Playing Back on a VCR (Using the Supplied Cassette Adaptor)

By using the supplied Cassette Adaptor, you can play back compact cassettes in your VCR in the same way as full-size cassettes.

- 1 Push the Battery Compartment Cover upward and remove it.
- 2 Insert the supplied battery and then re-attach the Battery Compartment Cover.
- 3 Slide the Open Lever in the direction of the arrow.
- 4 Insert the recorded cassette and close the Top Cover.
- 5 Insert the Cassette Adaptor into the VCR.
- 6 Start playback on the VCR.

After use, take out the cassette from the Cassette Adaptor.

Воспроизведение на видеомagneтoфoнe (используя поставляемый кассетный адаптер)

Используя поставляемый кассетный адаптер, Вы можете воспроизводить на Вашем ВКМ компакт-кассеты тем же способом, как и кассеты полного размера.

- 1 Нажмите крышку батарейного отсека по направлению вверх и удалите её.
- 2 Вставьте поставляемую батарею, а затем присоедините на место крышку батарейного отсека.
- 3 Сдвиньте рычажок открывания в направлении стрелки.
- 4 Вставьте записанную кассету и закройте верхнюю крышку.
- 5 Вставьте кассетный адаптер в ВКМ.
- 6 Иницируйте воспроизведение на ВКМ.

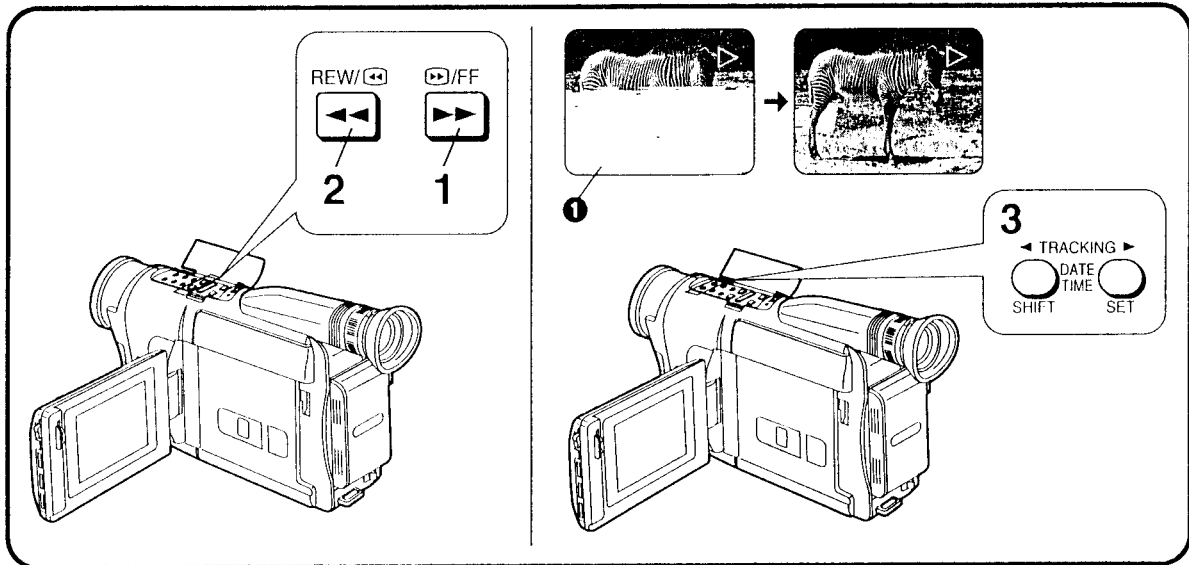
После использования вытащите кассету из кассетного адаптера.

إعادة العرض على مسجل فيديو كاسيت (باستخدام مهائئ الكاسيت المرفق)

عن طريق إستخدام مهائئ الكاسيت المرفق، يمكنك إعادة عرض الكاسيتات المدمجة في مسجل الفيديو كاسيت الخاص بك بنفس الطريقة مثل الكاسيتات ذات الحجم الكامل.

- 1 إدفع غطاء حجيرة البطارية للأعلى وانزعه.
- 2 قم بإدخال البطارية المرفقة ثم أعد تركيب غطاء حجيرة البطارية.
- 3 إزلق ذراع الفتح في إجهاء السهم.
- 4 أدخل الشريط المسجل واغلق الغطاء العلوي.
- 5 أدخل مهائئ الكاسيت في مسجل الفيديو كاسيت.
- 6 إبدأ إعادة العرض على مسجل الفيديو كاسيت.

بعد الإستخدام، أخرج الكاسيت من مهائئ الكاسيت.



中文

請在攝錄影機處於[VCR]狀態([VCR]指示燈亮起)和停止狀態下，進行下述操作。

快進時

- 1 按[▶▶/FF]鈕。
●當錄影帶到達結尾，將自動倒帶至頭。

倒帶時

- 2 按[REW/◀◀]鈕。
●當錄影帶到達開頭處，將自動停止倒帶。

消除畫面失真時（磁迹調整）

若播放畫面中出現水平白色雜波帶❶，您可進行下列調節來減少此類畫面失真：

- 3 同時按[◀TRACKING]和[TRACKING▶]鈕。

- 如果同時按2個鈕，還無法改善畫面質量時，可單獨按[◀TRACKING]或[TRACKING▶]鈕來調整軌迹。(有可能無法完全消除雜波帶。)

ENGLISH

Perform the following operations with the Movie Camera in the [VCR] Mode (the [VCR] Lamp lights) and in the Stop Mode.

Fast-Forwarding

- 1 Press the [▶▶/FF] Button.
●When the tape reaches the end, it automatically rewinds to the beginning.

Rewinding

- 2 Press the [REW/◀◀] Button.
●When the tape reaches the beginning, the rewinding automatically stops.

Eliminating Picture Distortions (Tracking Adjustment)

If horizontal noise bars ❶ appear in the playback picture, you can reduce this picture distortion by adjusting as follows:

- 3 Press both the [◀ TRACKING] and the [TRACKING ▶] Buttons simultaneously.

- If pressing both buttons simultaneously does not improve the picture quality, adjust the tracking by pressing the [◀ TRACKING] or [TRACKING ▶] Button individually. (It may not be possible to remove the noise bars completely.)

Выполните следующие операции, когда видеокамера находится в режиме [VCR] (высвечивается лампа [VCR]) или в режиме остановки.

Ускоренная перемотка вперед

- 1 Нажмите кнопку [▶▶/FF].
 - Когда лента достигнет конца, она автоматически перематывается на начало.

Ускоренная перемотка назад

- 2 Нажмите кнопку [REW/◀◀].
 - Когда лента достигнет начала, перемотка автоматически останавливается.

Устранение искажений изображения (регулировка трекинга)

Если на воспроизводимом изображении появляются горизонтальные шумовые полосы ❶, Вы можете уменьшить эти искажения изображения с помощью регулировки следующим способом:

- 3 Нажмите обе кнопки [◀ TRACKING] и [TRACKING ▶] одновременно.

- Если нажатие обеих кнопок одновременно не приводит к улучшению качества изображения, подрегулируйте трекинг нажатием кнопки [◀ TRACKING] или [TRACKING ▶] индивидуально. (Полное удаление шумовых полос может оказаться невозможным.)

قم بإجراء عمليات التشغيل التالية بكاميرا الفيديو السينمائية في وضع مسجل الفيديو كاسيت [VCR] (تضئ اللعة [VCR]) وفي وضع الإيقاف.

التقديم السريع

- 1 اضغط الزر [▶▶/FF].
 - عندما يصل الشريط إلى النهاية، يتم ترجيعه أوتوماتيكياً إلى البداية.

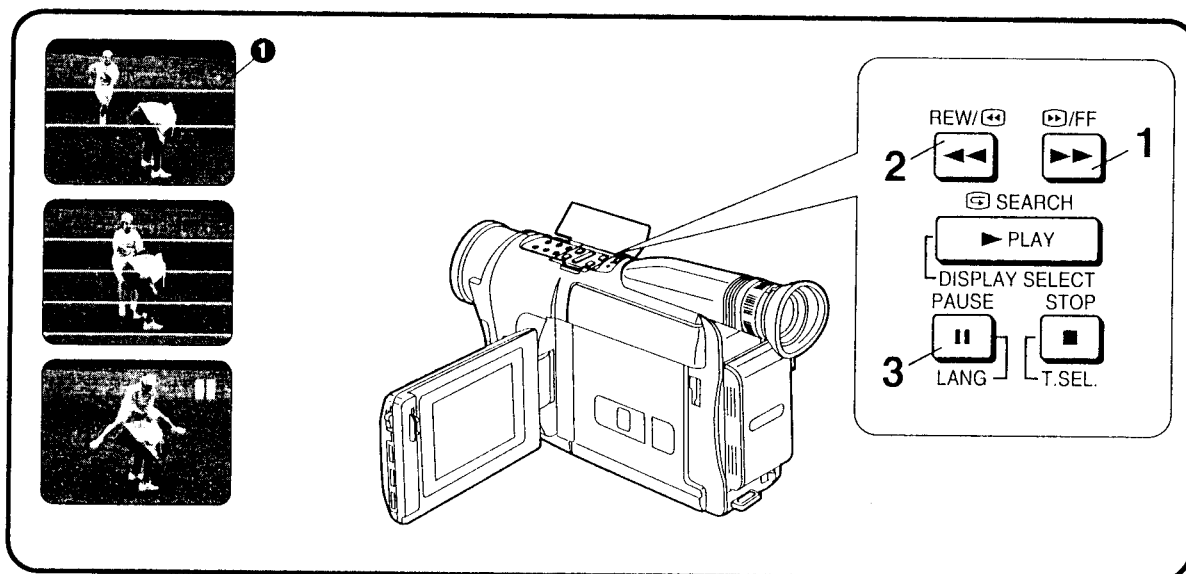
الترجيع

- 2 اضغط الزر [REW/◀◀].
 - عندما يصل الشريط إلى البداية، يتوقف الترجيع أوتوماتيكياً.

إزالة تشوهات الصورة (ضبط التتابع)

إذا ظهرت أعمدة تشويش أفقية ❶ في صورة إعادة العرض، يمكنك أن تقلل تشويه الصورة هذا عن طريق الضبط كما يلي:

- 3 اضغط الزر [◀ TRACKING] والزر [TRACKING ▶] معاً في وقت واحد.
 - إذا لم يؤدي ضغط الزرين معاً في وقت واحد إلى تحسين جودة الصورة، اضغط التتابع عن طريق ضغط الزر [◀ TRACKING] أو الزر [TRACKING ▶] كل على حدة. (قد لا يكون في الإمكان إزالة التشويش تماماً.)



中文

請在攝錄影機處於[VCR]狀態([VCR]指示燈亮起)和普通放映狀態下，進行下述操作。

快進尋影放映時

1 持續按住 [▶/FF] 鈕。

■恢復標準放映時

鬆開該鈕。

倒帶尋影放映時

2 持續按住 [REW/◀] 鈕。

■恢復標準放映時

鬆開該鈕。

靜止放映時

3 按 [PAUSE/LANG] 鈕。

■恢復標準放映時

再次按 [PAUSE/LANG] 鈕。

- 在快進尋影、倒帶尋影以及靜止放映狀態下，畫面中會出現水平雜波帶 ❶，或者畫面變為黑白、失真。
- 液晶顯示監視器上再生的畫面，比電子尋像器中的畫面雜波少得多。然而，在電視機上播放時，畫面雜波將與電子尋像器相同。
- 當您在液晶顯示監視器打開下進行快進尋影和倒帶尋影時，液晶顯示監視器上將不會出現任何指示。
- 如果攝錄影機處於靜止狀態超過6分鐘時，它將自動切換為停止狀態。而且，如果攝錄影機是由電池供電時，再過6分鐘後，它將完全關閉。

ENGLISH

Perform the following operations with the Movie Camera in the [VCR] mode ([VCR] Lamp lights) and in the Normal Playback Mode.

Cue Playback

1 Keep the [▶/FF] Button pressed.

■ Resuming Normal Playback

Release this button.

Review Playback

2 Keep the [REW/◀] Button pressed.

■ Resuming Normal Playback

Release this button.

Still Playback

3 Press the [PAUSE/LANG] Button.

■ Resuming Normal Playback

Press the [PAUSE/LANG] Button again.

- In the Cue, Review and Still Playback Modes, horizontal noise bars ❶ appear in the picture, or the picture may become black and white or distorted.
- The picture reproduced on the LCD Monitor contains less noise than the picture in the Finder. During playback on a TV, however, the picture noise is the same as in the Finder.
- If you perform Cue or Review Playback when the LCD Monitor is open, no indication appears on the LCD Monitor.
- If you leave the Movie Camera in the Still Playback Mode for about 6 minutes, it automatically switches over to the Stop Mode. And, if the Movie Camera is being powered by the Battery, it switches off completely after a further 6 minutes.

Выполните следующие операции, когда видеокамера находится в режиме ВКМ (высвечивается лампа [VCR]) и в режиме нормального воспроизведения.

Ускоренное воспроизведение вперед

1 Держите нажатой кнопку [▶]/FF.

■ Возобновление нормального воспроизведения

Высвободите эту кнопку.

Ускоренное воспроизведение назад

2 Держите нажатой кнопку [REW/◀].

■ Возобновление нормального воспроизведения

Высвободите эту кнопку.

Воспроизведение стоп-кадра

3 Нажмите кнопку [PAUSE/LANG].

■ Возобновление нормального воспроизведения

Нажмите кнопку [PAUSE/LANG] снова.

- В режимах ускоренного воспроизведения вперед и назад и воспроизведения стоп-кадра на изображении появляются горизонтальные шумовые полосы ❶, или изображение может стать черно-белым или искаженным.
- Изображение, воспроизводимое на ЖКИ видеомониторе, содержит меньше помех, чем изображение в искателе. Во время воспроизведения по телевизору, однако, помехи изображения являются такими же, как в искателе.
- Если Вы выполняете ускоренное воспроизведение вперед или назад, когда ЖКИ видеомонитор открыт, индикация не появляется на ЖКИ видеомониторе.
- Видеокамера, оставленная в режиме воспроизведения стоп-кадра в течение около 6 минут, автоматически переходит в режим остановки. А если видеокамера снабжается электропитанием от батареи, она полностью выключится по истечении следующих 6 минут.

قم بإجراء عمليات التشغيل التالية بكاميرا الفيديو السينمائية في وضع مسجل الفيديو كاسيت [VCR] (تضمن اللمبة [VCR]) وفي وضع إعادة العرض العادي.

إعادة العرض السريع للبحث الأمامي

1 إحتفظ بالزر [▶]/FF مضغوطاً.

■ إستئناف إعادة العرض العادي

حرر هذا الزر.

إعادة العرض السريع للبحث الخلفي

2 إحتفظ بالزر [REW/◀] مضغوطاً.

■ إستئناف إعادة العرض العادي

حرر هذا الزر.

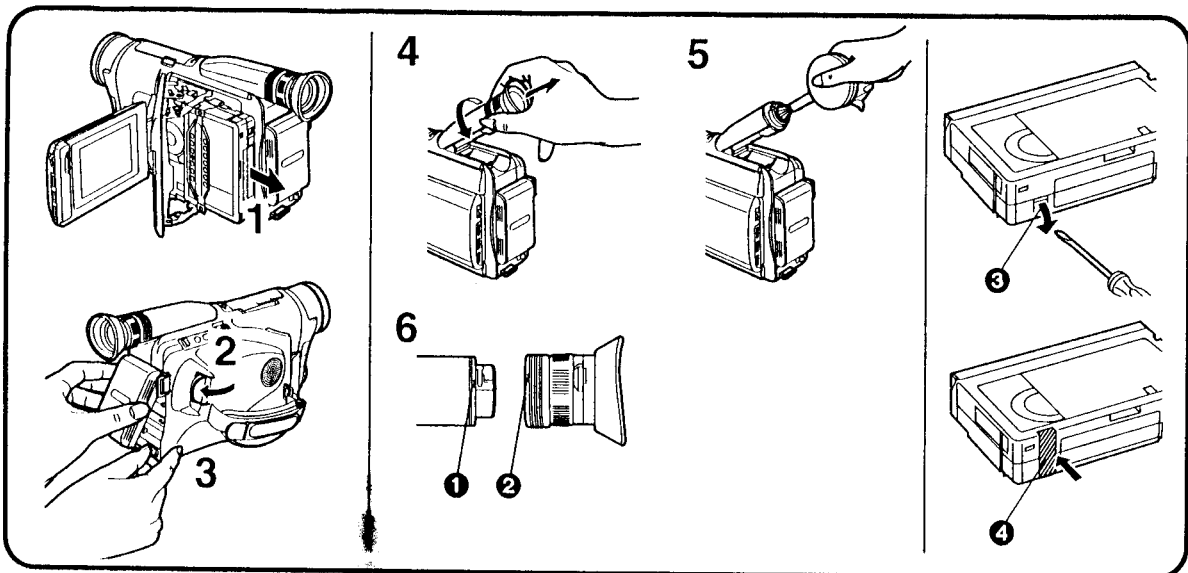
إعادة عرض الصورة الثابتة

3 إضغط الزر [PAUSE/LANG].

■ إستئناف إعادة العرض العادي

إضغط الزر [PAUSE/LANG] مرة أخرى.

- في أوضاع إعادة العرض السريع للبحث الأمامي، إعادة العرض السريع للبحث الخلفي وإعادة عرض الصورة الثابتة، تظهر أعمدة تشويش أفقية ❶ في الصورة، أو قد تصبح الصورة باللون الأسود والابيض أو مشوهة.
- تشتمل الصورة المستعادة على شاشة المراقبة LCD على تشويش أقل من الصورة التي في المعين. أثناء إعادة العرض على تليفزيون، مع ذلك، يكون تشويش الصورة مثل ذلك الذي في المعين.
- إذا قمت بإجراء إعادة العرض السريع لبحث الصورة للأمام أو للخلف عندما تكون شاشة المراقبة LCD مفتوحة، لا يظهر أي بيان على شاشة المراقبة LCD.
- إذا تركت كاميرا الفيديو السينمائية في وضع إعادة عرض الصورة الثابتة لمدة حوالي 6 دقائق، فإنها تتحول أوتوماتيكياً إلى وضع الإيقاف. وإذا كانت كاميرا الفيديو السينمائية تستمد قدرتها بواسطة البطارية، فإنها تتحول إلى وضع القفل تماماً بعد 6 دقائق إضافية.



中文

使用以後

- 1 取出錄影帶。
- 2 內撥[POWER]開關，關閉攝錄影機。
- 3 拔出交流轉接器或取出電池。

電子尋像器清潔

若電子尋像器中已經進入了灰塵時……

- 4 逆時針轉動電子尋像器，將其取出。
- 5 用吹氣刷(非附件)清除灰塵。
- 6 重新裝上電子尋像器時，使標記①與②對齊，將其插入，然後順時針旋轉電子尋像器，直至其停止為止。

攝錄影機機殼清潔

請用乾淨的軟布進行擦拭。

鏡頭清潔

請用鏡頭清潔紙或吹風刷清潔鏡頭。

■防止意外抹消拍攝內容時

- 在以前拍攝的錄影帶上進行攝影時，將抹消現有的場景和聲音。
- 為了防止重要的拍攝內容被意外抹消，請用螺絲刀弄掉磁帶上的保險片③(某些磁帶具備滑動保險片)。
- 為了在這樣的磁帶再次進行錄影，請用雙層膠帶紙④，牢靠地蓋住保險片所在小孔。

ENGLISH

After Use

- 1 Take out the cassette.
- 2 Turn in the [POWER] Switch to turn the Movie Camera off.
- 3 Disconnect the AC Adaptor or remove the Battery.

Cleaning the Finder

If dust has entered the Finder...

- 4 Turn the Finder counterclockwise and pull it off.
- 5 Remove dust with a blower brush (not supplied).
- 6 To re-attach the Finder, insert it so that the marks ① and ② are aligned, and then turn the Finder clockwise until it stops.

Cleaning the Movie Camera Body

Wipe it with a clean, soft cloth.

Cleaning the Lens

Clean the lens with a lens cleaning tissue or a blower brush.

■ Preventing Accidental Erasure of Recordings

- Recording on a previously recorded cassette erases the existing scenes and sound.
- To protect important recordings against accidental erasure, use a screwdriver to break off the tab ③ on the cassette (some cassettes have sliding-type tabs).
- To be able to record again on a protected cassette, firmly cover the hole where the tab was with two layers of adhesive tape ④.

После использования

- 1 Вытащите кассету.
- 2 Поверните к видеокамере переключатель [POWER] для её выключения.
- 3 Отсоедините адаптер переменного тока или удалите батарею.

Чистка искателя

Если на искатель попала пыль...

- 4 Поверните искатель в направлении против часовой стрелки и снимите его.
- 5 Удалите пыль с помощью кисточки-воздуходувки (не поставляется).
- 6 Присоедините искатель обратно, вставьте его так, чтобы совпали отметки ① и ②, а затем поверните искатель в направлении по часовой стрелке до его остановки.

Чистка корпуса видеокамеры

Протрите видеокамеру чистой сухой тканью.

Чистка объектива

Чистку объектива следует производить только с помощью чистящей салфетки или кисточки-воздуходувки.

■ Предотвращение случайного стирания записей

- При записи на предварительно записанную кассету стираются существующие сцены и звук.
- Для предохранения важных записей от случайного стирания используйте отвертку для выламывания язычка ③ на кассете (некоторые кассеты снабжены язычками сдвижного типа).
- Для повторной записи на защищенную кассету надежно заклейте отверстие, где находился язычок, двумя слоями клейкой ленты ④.

بعد الإستخدام

- 1 أخرج الكاسيت.
- 2 أدر المفتاح [POWER] للداخل لإدارة كاميرا الفيديو السينمائية إلى وضع القفل.
- 3 إفصل محول التيار المتردد أو إنزع البطارية.

تنظيف المعين

إذا دخل الغبار في المعين ...

- 4 أدر المعين عكس إجهاد دوران عقارب الساعة واخضعه.
- 5 أزل الغبار بفرشاة نفخ (غير مرفقة).
- 6 لإعادة تركيب المعين. أدخله بحيث تتراصف العلامتين ① و ②. ثم أدر المعين في إجهاد دوران عقارب الساعة حتى يتوقف.

تنظيف بدن كاميرا الفيديو السينمائية

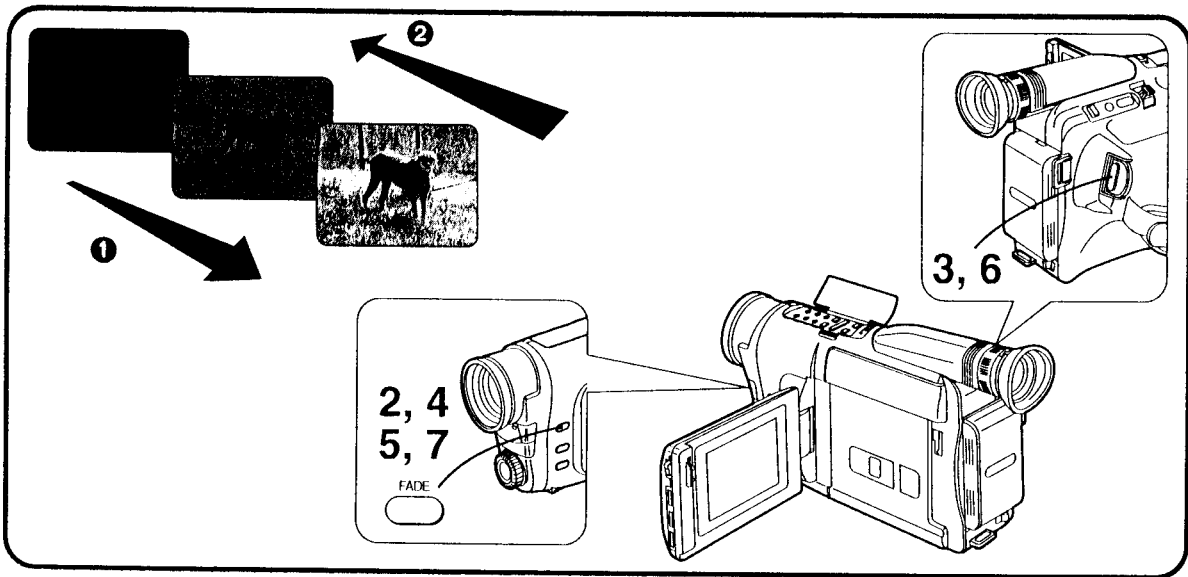
إمسح بقماشة نظيفة ولينة.

تنظيف العدسة

نظف العدسة بورق تنظيف العدسات أو بفرشاة نفخ.

■ منع الجو العرضي للتسجيلات

- التسجيل على الشريط المسجل سابقاً يسمح المناظر والصوت الموجود عليه.
- لحماية التسجيلات الهامة ضد الجو العرضي، إستخدم مفك لكسر اللسان ③ الذي بالكاسيت (بعض الكاسيتات بها ألسنة من النوع المنزلق).
- لكي تتمكن من التسجيل مرة أخرى على كاسيت بلسان منع الجو مكسور، غط الفتحة الموجودة مكان اللسان المكسور بطبقتين من الشريط اللاصق ④ بإحكام.



中文

先進操作

淡入/淡出

■ 淡入 ①

淡入可讓您在拍攝的開頭，使畫面(或聲音)逐漸出現。

- 1 使攝錄影機處於拍攝暫停狀態，將其對準您打算拍攝的場景。
- 2 持續按住[FADE]鈕。
- 3 當液晶顯示監視器中的畫面完全消失時，按START/STOP鈕，開始拍攝。
- 4 等待2~3秒鐘，然後開[FADE]鈕。

■ 淡出 ②

淡出可讓您在拍攝結尾，使畫面(或聲音)逐漸消失。淡出一個場景，淡入下一個，便可進行場景與場景之間的圓滑過渡。

- 5 拍攝中，在您打算淡出之處，持續按住[FADE]鈕。
- 6 在液晶顯示監視器中的畫面完全消失時，按START/STOP鈕，停止拍攝。
- 7 鬆開[FADE]鈕。

ENGLISH

Advanced Operations

Fading In/Out

■ Fading In ①

Fading-in lets you make the picture (and sound) appear gradually at the beginning of a recording.

- 1 With the Movie Camera in the Recording Pause Mode, aim it at the scene that you want to start recording.
- 2 Press the [FADE] Button and keep it pressed.
- 3 When the picture on the LCD Monitor has completely disappeared, press the Start/Stop Button to start recording.
- 4 Wait 2-3 seconds and then release the [FADE] Button.

■ Fading Out ②

Fading-out lets you make the picture (and sound) disappear gradually at the end of a recording. By fading out a scene and fading in the following one, you can produce smooth scene-to-scene transitions.

- 5 During recording, press the [FADE] Button at the point where you want to fade out, and keep it pressed.
- 6 After the picture on the LCD Monitor has completely disappeared, press the Start/Stop Button to stop recording.
- 7 Release the [FADE] Button.

Дополнительные операции

Плавное введение/ выведение изображения и звука

■ Плавное введение ①

Плавное введение позволяет Вам выполнить постепенное появление изображения (и звука) в начале записи.

- 1 Когда видеокамера находится в режиме паузы записи, направьте её на сцену, запись которой Вы хотите начать.
- 2 Нажмите и держите нажатой кнопку [FADE].
- 3 Когда изображение в искателе полностью исчезнет, нажмите кнопку Старт/Стоп, чтобы инициировать запись.
- 4 Подождите 2–3 секунды, а затем высвободите кнопку [FADE].

■ Плавное выведение ②

Плавное выведение позволяет Вам выполнить постепенное гашение изображения (и звука) в конце записи. Путем плавного выведения сцены и плавного введения следующей сцены Вы можете производить гладкие переходы от сцены к сцене.

- 5 Во время записи нажмите кнопку [FADE] в точке, с которой Вы желаете произвести плавное выведение, и держите её нажатой.
- 6 После того как изображение в искателе полностью исчезнет, нажмите кнопку Старт/Стоп, чтобы остановить запись.
- 7 Высвободите кнопку [FADE].

عمليات التشغيل المتقدمة

الإظهار/الإخفاء التدريجي للصورة والصوت

■ الإظهار التدريجي للصورة والصوت ①

يمكنك الإظهار التدريجي للصورة والصوت من جعل الصورة (والصوت) تظهر تدريجياً عند بداية تسجيل ما .

- 1 مع وجود كاميرا الفيديو السينمائية في وضع الإيقاف المؤقت للتسجيل. قم بتوجيهها ناحية المنظر الذي تريد أن تبدأ في تسجيله.
- 2 اضغط الزر [FADE] واحتفظ به مضغوطاً.
- 3 عندما تكون الصورة التي على شاشة المراقبة LCD قد إختفت تماماً، اضغط زر البدء/الإيقاف لبدء التسجيل.
- 4 إنتظر 2 – 3 ثواني ثم حرر الزر [FADE].

■ الإخفاء التدريجي للصورة والصوت ②

يمكنك الإخفاء التدريجي للصورة والصوت من جعل الصورة (والصوت) تختفي تدريجياً عند نهاية تسجيل ما . عن طريق الإخفاء التدريجي لمنظر ما والإظهار التدريجي للمنظر التالي له. يمكنك تحقيق الإنتقالات السلسة من منظر إلى آخر .

- 5 أثناء التسجيل، اضغط الزر [FADE] عند النقطة التي تريد عندها أن تخفي الصورة والصوت تدريجياً، واحتفظ به مضغوطاً.
- 6 بعد أن تكون الصورة التي على شاشة المراقبة LCD قد إختفت تماماً، اضغط زر البدء/الإيقاف لإيقاف التسجيل.
- 7 حرر الزر [FADE].

Объекты и условия записи, для которых более подходящим является ручной режим

Следующие объекты и записываемые ситуации не подходят для записи в полностью автоматическом режиме. В таких случаях регулировка баланса белого и/или фокуса вручную обеспечит более красивое изображение. Прочитайте также страницы, относящиеся к ручным регулировкам и обозначенные в круглых скобках.

■ Баланс белого:

Для регулировки баланса белого вручную смотрите раздел "Запись с ручной регулировкой баланса белого" (→ 73).

■ Фокусировка:

Для регулировки фокуса вручную смотрите раздел "Запись с ручной регулировкой фокуса" (→ 77).

■ Объекты и условия записи, неподходящие для записи в полностью автоматическом режиме (проблематичные регулировки в скобках)

- Объекты с темными поверхностями (баланс белого, фокусировка)
- При перемещении видеокамеры во время записи с улицы внутрь помещения (баланс белого)
- Объекты, освещенные различными источниками света (баланс белого)
- Объекты, освещенные ртутными или натриевыми лампами (баланс белого)
- Объекты со сверкающими поверхностями или высокой отражающей способностью (фокусировка)
- Объекты со слабой контрастностью (фокусировка)
- Объекты, одна часть которых находится вблизи видеокамеры, а другая часть — далеко от нее (фокусировка)
- Объекты без вертикальных контуров (фокусировка)
- Быстро движущиеся объекты (фокусировка)
- Предметы позади движущихся объектов (фокусировка)
- Объекты за стеклом, покрытым грязью, пылью или каплями воды (фокусировка)

الموضوعات وحالات التسجيل التي يناسبها الوضع اليدوي أكثر

الموضوعات وحالات التسجيل التالية غير مناسبة للتسجيل في الوضع الأوتوماتيكي الكامل. في هذه الحالات، سيعطي الضبط اليدوي لتوازن البياض و/أو التركيز البؤري صوراً أكثر جمالاً. اقرأ أيضاً الصفحات المتعلقة بال ضبط اليدوي للبينة في القوسين.

■ توازن البياض:

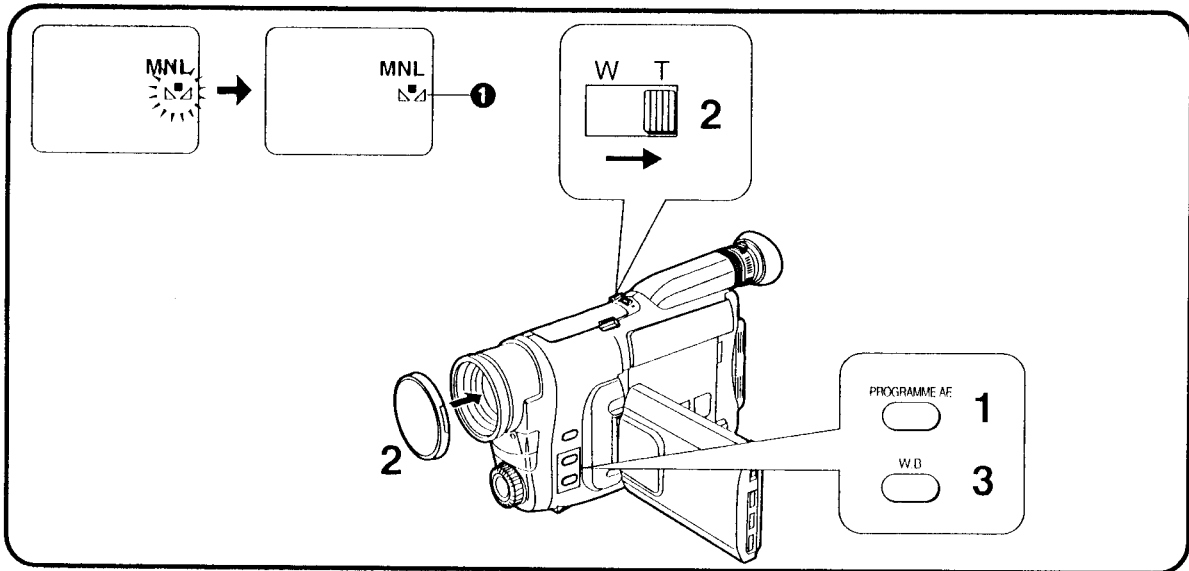
لضبط توازن البياض يدوياً، انظر "التسجيل بالضبط اليدوي لتوازن البياض" (→ 73).

■ التركيز البؤري:

لضبط التركيز البؤري يدوياً، انظر "التسجيل بالضبط اليدوي للتركيز البؤري" (→ 77).

■ الموضوعات وحالات التسجيل غير المناسبة من أجل التسجيل في الوضع الأوتوماتيكي الكامل (أوضاع الضبط التي بها مشكلة في القوسين)

- الموضوعات ذات الأسطح المعتمة (توازن البياض، التركيز البؤري)
- عند تحريك كاميرا الفيديو السينمائية من الخارج إلى الداخل أثناء التسجيل (توازن البياض)
- الموضوعات المضادة بمصادر مختلفة للضوء (توازن البياض)
- الموضوعات المضادة لسميات بخار الزئبق أو لمبات الصوديوم (توازن البياض)
- الموضوعات ذات الأسطح اللامعة أو الإنعكاس الضوئي الزائد (التركيز البؤري)
- الموضوعات ذات التباين الضعيف (التركيز البؤري)
- الموضوعات التي يكون جزء منها قريباً من كاميرا الفيديو السينمائية والجزء الآخر بعيداً عنها (التركيز البؤري)
- الموضوعات عديمة الخطوط الرأسية (التركيز البؤري)
- الموضوعات ذات الحركة السريعة (التركيز البؤري)
- الموضوعات الموجودة خلف أشياء متحركة (التركيز البؤري)
- الموضوعات التي خلف الزجاج المغطى بالإنساخ، بالغبار أو بقطرات الماء (التركيز البؤري)



中文

用手動白色平衡調節進行拍攝時

使用該攝錄影機時，也可手動調節白色平衡。該狀態可用於如前所述(→70)，不適合於全自動狀態的特殊目標物和拍攝條件，以及超出範圍❶(→74)容妻沙。當您想如專家一樣，對每個新場景，用手動進行白色平衡調節時，也可使用該功能。

- 1 重複按[PROGRAMME AE]鈕，直至[MNL]指示出現在液晶顯示監視器中。
- 2 裝上白色鏡頭蓋，並拉近，直至整個液晶顯示監視器屏幕變為白色。
- 3 將攝錄影機對準您打算拍攝的目標物，然後持續按住[W.B]鈕，直至[]指示❶在液晶顯示監視器中停止閃爍，並保持亮起為止。

■取消手動白色平衡狀態時

按[W.B]鈕。

- 液晶顯示監視器中閃爍的[]指示，說明手動調節的白色平衡設定已得到保存。直至您再次手動調節白色平衡或回到全自動狀態拍攝為止，該設定將一直得到保存。

ENGLISH

Recording with Manual White Balance Adjustment

With this Movie Camera, you can also adjust the white balance manually.

Use this mode for special subjects and recording conditions such as listed (→70), for which the Full Auto Mode is not suitable, and for light sources outside the range ❶ (→74). Use it also when you want to manually adjust the white balance for each new scene as professionals do.

- 1 Press the [PROGRAMME AE] Button repeatedly until the [MNL] Indication appears on the LCD Monitor.
- 2 Attach the White Lens Cap and zoom in until the entire LCD Monitor Screen is white.
- 3 Aim the Movie Camera at the subject that you want to record and then keep the [W.B] Button pressed until the [] Indication ❶ on the LCD Monitor stops flashing and remains lit.

■ Cancelling the Manual White Balance Mode

Press the [W.B] Button.

- The flashing [] Indication on the LCD Monitor indicates that the manually adjusted white balance setting is being maintained. This setting is maintained until you manually adjust the white balance again or change back to recording in the Full Auto Mode.

Запись с ручной регулировкой баланса белого

С этой видеокамерой Вы можете также регулировать баланс белого вручную. Используйте этот режим для специальных объектов и условий записи таких, какие перечислены (→ 71), для которых не подходит полностью автоматический режим, и для источников света вне диапазона ① (→ 75). Используйте его также тогда, когда Вы желаете отрегулировать вручную баланс белого для каждой новой сцены, как это делают профессионалы.

- 1 Нажимайте повторно кнопку [PROGRAMME AE] до тех пор, пока в искателе не появится индикация [MNL].
- 2 Присоедините белую крышку объектива и выполните наезд до тех пор, пока весь ЖКИ видеомонитор не станет белым.
- 3 Направьте видеокамеру на объект, который Вы желаете записать, а затем держите нажатой кнопку [W.B] до тех пор, пока не прекратится мигание индикации [MNL] ① в искателе, после чего эта индикация останется высвеченной.

■ Для отмены режима ручной регулировки баланса белого:

Нажмите кнопку [W.B].

- Мигание в искателе индикации [MNL] указывает на то, что установка ручной регулировки баланса белого будет сохраняться. Она сохраняется до тех пор, пока Вы снова не отрегулируете баланс белого вручную или снова не выполните запись в полностью автоматическом режиме.

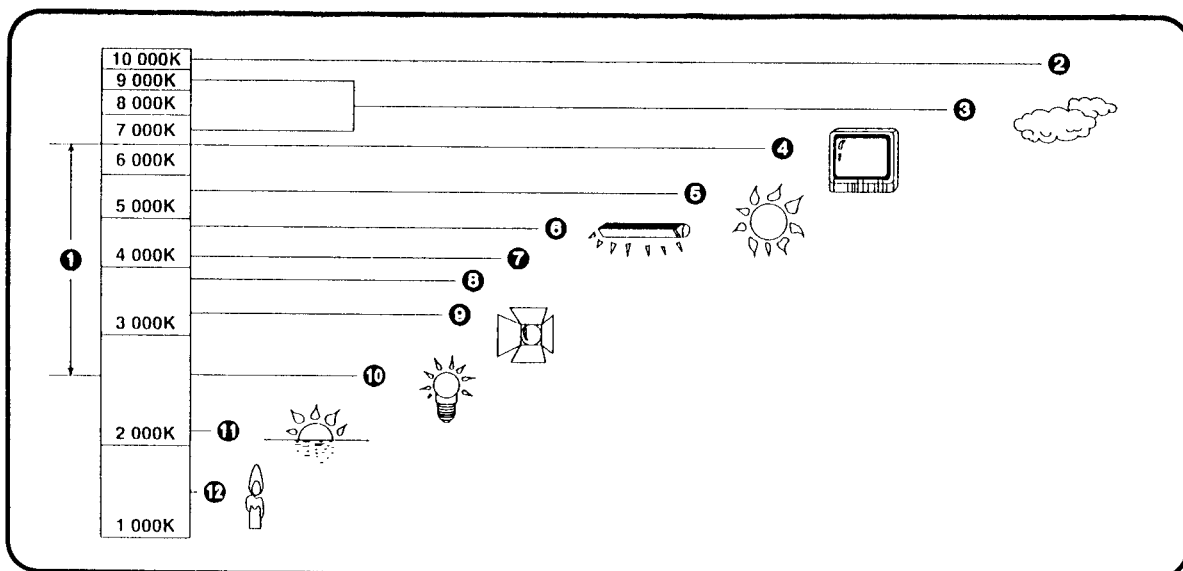
التسجيل بالضبط اليدوي لتوازن البياض

بكاميرا الفيديو السينمائية هذه، يمكنك أيضاً ضبط توازن البياض يدوياً. استخدم هذا الوضع من أجل موضوعات وحالات تسجيل خاصة كتلك المدونة (71 →)، التي لا تناسبها الوضع الأوتوماتيكي الكامل ومن أجل مصادر الضوء خارج المجال ① (75 →). استخدمه أيضاً عندما تريد أن تضبط توازن البياض يدوياً لكل منظر جديد، كما يفعل المحترفون.

- 1 إضغط الزر [PROGRAMME AE] بصورة متكررة حتى يظهر البيان [MNL] على شاشة المراقبة LCD.
- 2 قم بتركيب غطاء العدسة الأبيض وزوّم لتقريبه حتى تصبح شاشة المراقبة LCD كلها بيضاء.
- 3 ووجه كاميرا الفيديو السينمائية ناحية الموضوع الذي تريد تسجيله ثم إحتفظ بالزر [W.B] الذي مضغوطاً حتى يتوقف البيان [MNL] ① الذي على شاشة المراقبة LCD عن الوميض ويظل مضيئاً.

■ لإلغاء وضع الضبط اليدوي لتوازن البياض إضغط الزر [W.B].

- يشير البيان [MNL] الوميض على شاشة المراقبة LCD إلى أن تهيئة توازن البياض المضبوط يدوياً محفوظة. تحفظ هذه التهيئة حتى تقوم بضبط توازن البياض يدوياً مرة أخرى أو تقوم بالتغيير عائداً إلى التسجيل في الوضع الأوتوماتيكي الكامل.



中文

色溫和白色平衡調整

每種光源都有其獨特的色溫，其值由開氏溫標(K)測量。開氏值越高，光越帶藍色；開氏值越低，光越泛紅色；開氏值與光源的色調有關，而與其亮度沒有直接關係。

上圖所示範圍①，表示用本攝錄影機可提供精確的白色平衡調節的光源。所以，當使用全自動狀態時，便可在攝製的畫面中可獲得自然色彩。對於此範圍之外的光源，請手動調節白色平衡(→72)。而且，還可能需要增加光源。

- ① 本攝錄影機的自動白色平衡調節的控制範圍
- ② 藍天
- ③ 陰天(下雨)
- ④ 電視屏幕
- ⑤ 陽光
- ⑥ 白色熒光燈
- ⑦ 日出後或日落前的兩小時
- ⑧ 日出後或日落前的一小時
- ⑨ 鹵素燈
- ⑩ 白熾燈
- ⑪ 日出或日落
- ⑫ 燭光

ENGLISH

Colour Temperature and White Balance Adjustment

Every light source has its own colour temperature measured in Kelvin (K). The higher the Kelvin value, the more bluish the light; the lower the value, the more reddish the light. The Kelvin value is related to the tint of the light, but not directly to its brightness.

The range ① indicated in the illustration above shows the light sources for which this Movie Camera can provide precise white balance adjustment and, therefore, natural colours in the recorded pictures, when using the Full Auto Mode. For light sources outside this range, adjust the white balance manually (→ 72). Also, additional lighting may be necessary.

- ① Control range of this Movie Camera's Auto White Balance Adjustment Mode
- ② Blue sky
- ③ Cloudy sky (Rain)
- ④ TV screen
- ⑤ Sunlight
- ⑥ White fluorescent lamp
- ⑦ 2 hours after sunrise or before sunset
- ⑧ 1 hour after sunrise or before sunset
- ⑨ Halogen light bulb
- ⑩ Incandescent light bulb
- ⑪ Sunrise or sunset
- ⑫ Candlelight

Регулировка цветовой температуры и баланса белого

Каждый источник света имеет свою собственную цветовую температуру, которая измеряется в кельвинах (K). Чем выше температура по Кельвину, тем голубее свет; чем ниже температура, тем краснее свет. Температура по Кельвину связана с окраской света, но не имеет прямого отношения к яркости.

Диапазон **1**, указанный на рисунке сверху, показывает источники света, для которых данная видеокамера может обеспечить точную регулировку баланса белого и, следовательно, естественную цветность записываемого изображения в полностью автоматическом режиме. Для источников света вне этого диапазона отрегулируйте баланс белого вручную (**→ 73**). Возможно также возникновение необходимости в дополнительном освещении.

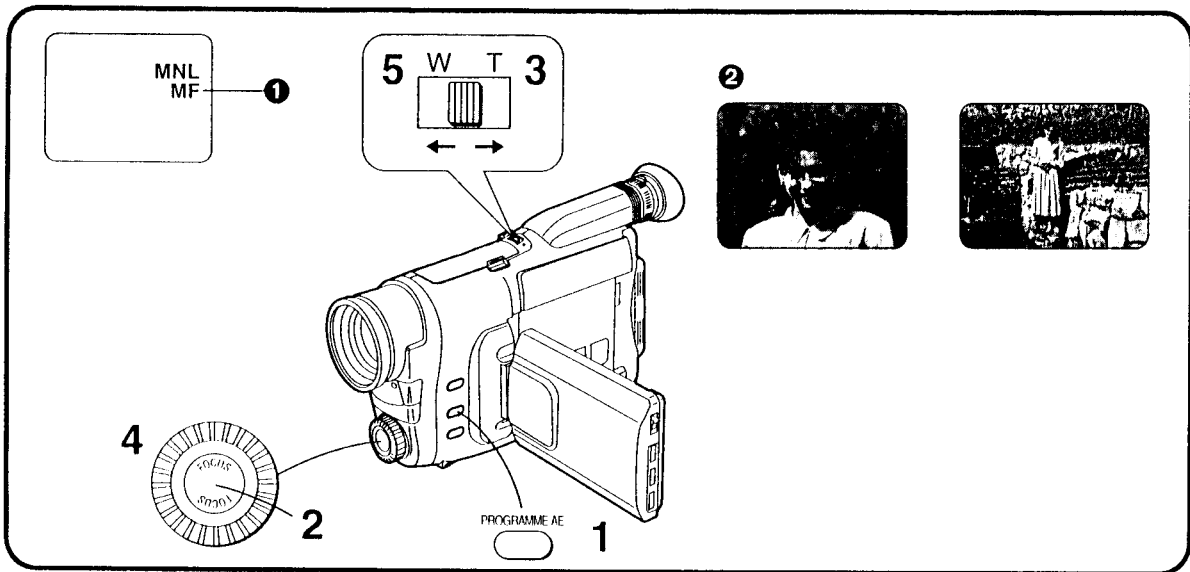
- 1** Контролируемый диапазон автоматической регулировки баланса белого этой видеокамеры
- 2** Голубое небо
- 3** Облачное небо (дождь)
- 4** Экран ТВ
- 5** Солнечный свет
- 6** Белая люминесцентная лампа
- 7** 2 часа после восхода или до захода солнца
- 8** 1 час после восхода или до захода солнца
- 9** Галогеновая лампочка
- 10** Лампочка накаливания
- 11** Восход или заход солнца
- 12** Свечное освещение

ضبط درجة حرارة اللون وتوازن البياض

لكل مصدر ضوئي درجة حرارة لون خاصة به ويتم قياس هذه القيمة بالكلفن (K). كلما كانت قيمة الكلفن عالية، كلما كان الضوء مانلاً أكثر للزرقة، وكلما قلت القيمة، كلما كان الضوء مانلاً أكثر للون الأحمر. فقيمة الكلفن صلة مباشرة بالدرجة اللونية للضوء، ولكنها ليست مباشرة مع درجة التصوع.

يوضح المجال **1** المين في الرسم السابق مصادر الضوء التي تستطيع به كاميرا الفيديو السينمائية هذه أن تعطي الضبط الدقيق لتوازن البياض، وبالتالي الحصول على ألوان طبيعية في الصور المسجلة، عند استخدام الوضع الأوتوماتيكي الكامل. بالنسبة لمصادر الضوء التي خارج هذا المجال، يضبط توازن البياض يدوياً (**73 →**). أيضاً، الإضاءة الإضافية قد تكون ضرورية.

- 1** مجال التحكم لوضع الضبط الأوتوماتيكي لتوازن البياض لكاميرا الفيديو السينمائية هذه
- 2** سما، زرقاء
- 3** سما، مليدة بالغيوم (مطر)
- 4** شاشة التلفزيون
- 5** ضوء الشمس
- 6** لبة فلوريسنت بيضاء
- 7** ساعتان بعد شروق الشمس أو قبل الغروب
- 8** ساعة واحدة بعد شروق الشمس أو قبل الغروب
- 9** مصباح ضوء هالوجين
- 10** مصباح ضوء متوهج
- 11** شروق الشمس أو غروبها
- 12** ضوء الشمعة



中文

用手動聚焦調整進行拍攝時

使用該攝錄影機時，也可手動調整聚焦。
該狀態可用於第70頁上所列不適合於全自動狀態的特殊目標物和拍攝條件。(→70)。

- 1 重復按[PROGRAMME AE]鈕，直至[MNL]指示出現在液晶顯示監視器中。
- 2 按[FOCUS]鈕。
 - [MF]指示 ❶ 出現於液晶顯示監視器中。
([MF]意思為手動聚焦。)
- 3 將[W·T]變焦柄持續推向[T]，拉近目標物 ❷。
- 4 旋轉聚焦環，調節聚焦。
- 5 將[W·T]變焦柄持續推向[W]，根據需要進行拉遠。

■取消手動聚焦狀態時

按[FOCUS]鈕。

ENGLISH

Recording with Manual Focus Adjustment

With this Movie Camera, you can also adjust the focus manually.

Use this mode for special subjects and recording conditions such as listed (→ 70), for which the Full Auto Mode is not suitable.

- 1 Press the [PROGRAMME AE] Button repeatedly until the [MNL] Indication appears on the LCD Monitor.
- 2 Press the [FOCUS] Button.
 - The [MF] Indication ❶ appears on the LCD Monitor.
([MF] means Manual Focus.)
- 3 Keep the [W·T] Zoom Lever pushed towards [T] to zoom in on the subject ❷.
- 4 Turn the Focus Ring to adjust the focus.
- 5 Push the [W·T] Zoom Lever towards [W] to zoom out as desired.

■ Cancelling the Manual Focus Mode

Press the [FOCUS] Button.

Запись с ручной регулировкой фокуса

С этой видеокамерой Вы можете также регулировать фокус вручную. Используйте этот режим для специальных объектов и условий записи таких, какие перечислены (→ 71), для которых не подходит полностью автоматический режим.

- 1** Нажимайте повторно кнопку [PROGRAMME AE] до тех пор, пока в искателе не появится индикация [MNL].
- 2** Нажмите кнопку [FOCUS].
 - В искателе появляется индикация [MF] ①. ([MF] означает "ручная фокусировка".)
- 3** Держите рычажок трансфокации [W•T] нажатым в направлении [T] для наезда на объект ②.
- 4** Поверните кольцо фокусировки для регулировки фокуса.
- 5** Нажмите рычажок трансфокации [W•T] в направлении [W] для отъезда по желанию.

■ Для отмены режима ручной фокусировки

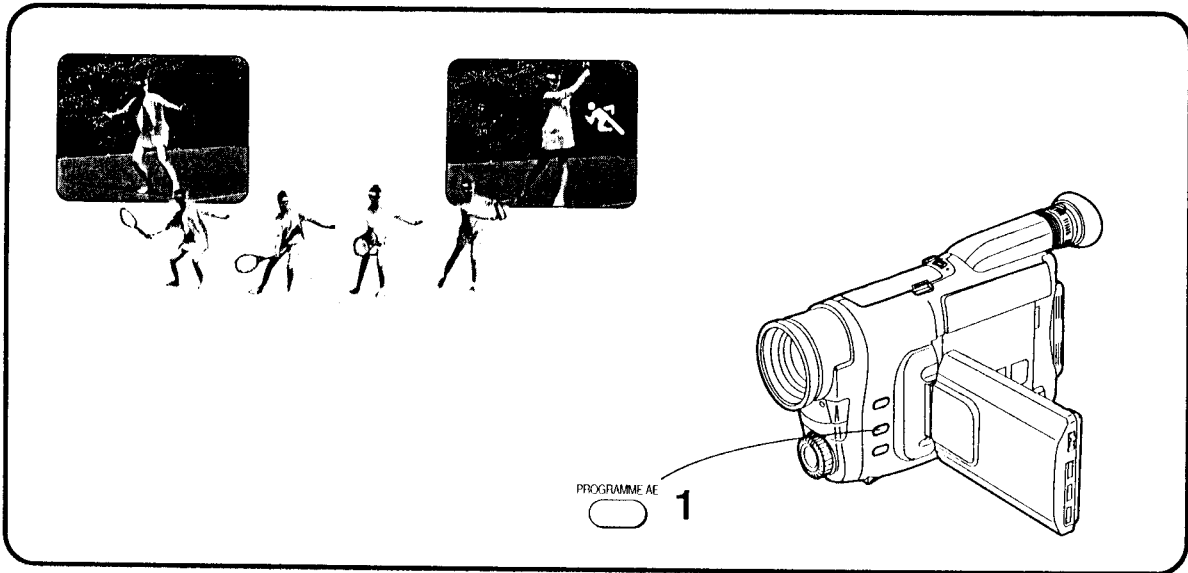
Нажмите кнопку [FOCUS].

التسجيل بالضبط اليدوي للتركيز البؤري

بكاميرا الفيديو السينمائية هذه، يمكنك أيضاً ضبط التركيز البؤري يدوياً. استخدم هذا الوضع من أجل موضوعات وحالات تسجيل خاصة كذلك المودنة (71 →)، التي لا يناسبها الوضع الأوتوماتيكي الكامل.

- 1** اضغط الزر [PROGRAMME AE] بصورة متكررة حتى يظهر البيان [MNL] على شاشة المراقبة LCD.
- 2** اضغط الزر [FOCUS].
 - يظهر البيان [MF] ① على شاشة المراقبة LCD. ([MF] يعني التركيز البؤري اليدوي.)
- 3** احتفظ بذراع الزوم [W•T] مدفوعاً ناحية [T] للتقريب على الموضوع ②.
- 4** أدر حلقة التركيز البؤري لضبط التركيز البؤري.
- 5** ادفع ذراع الزوم [W•T] ناحية [W] للتباعد كما ترغب.

■ لإلغاء وضع الضبط اليدوي للتركيز البؤري اضغط الزر [FOCUS].



中文

**快速移動目標物的拍攝
(運動狀態)**

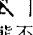
在運動狀態下，攝錄影機將根據目標物的亮度，自動調整快門速度(1/50秒和1/500秒之間)。因此，即使拍攝快速運動的目標物，也可以得到清晰和穩定的圖像。當您將運動狀態下攝錄的錄影帶在錄放影機上放影時，可欣賞到極其清晰、且細部鮮明的靜止和慢動作影像。

1 重復按[PROGRAMME AE]鈕，直至電子尋像器中出現[]指示。

取消運動狀態時

重復按[PROGRAMME AE]鈕，直至液晶顯示監視器中出現[AUTO]指示。

使用運動狀態的條件


● 目標物必須得到陽光或其它強烈光源的明亮照射。當[]指示在液晶顯示監視器中閃爍時，它在警告您運動狀態不能啟動。

- 當在熒光燈、水銀蒸氣燈或鈉蒸氣燈下攝影時，播放的畫面將受到閃爍影響。
- 在標準放影狀態下播放用運動狀態攝製的場景時，畫面移動可能不如平常圓滑。

ENGLISH

Recording Fast-moving Subjects (Sports Mode)

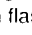
In the Sports Mode, the shutter speed is automatically adjusted (between 1/50 s and 1/500 s) according to the brightness of the subject, so images are sharp and stable even when recording subjects with fast movements. When you play back scenes recorded in the Sports Mode on a VCR, you can enjoy still and slow motion playback of very sharp images with fine details.

1 Press the [PROGRAMME AE] Button until the [] Indication appears on the LCD Monitor.

■ Cancelling the Sports Mode

Press the [PROGRAMME AE] Button repeatedly until the [AUTO] Indication appears on the LCD Monitor.

■ Condition for Using the Sports Mode

● The subject must be brightly lit by sunlight or other strong light. When the [] Indication flashes on the LCD Monitor, it warns you that the Sports Mode is not suitable. In this case, increase the amount of light or change back to recording in the Full Auto Mode.

- When recording under fluorescent, mercury-vapour or sodium lamps, the playback picture may flicker.
- When a scene recorded in the Sports Mode is played back in the normal playback mode, the picture movement may not be as smooth as it normally is.

Запись быстро движущихся объектов (режим спорта)

В режиме спорта скорость затвора автоматически регулируется (между 1/50 сек и 1/500 сек) в соответствии с яркостью объекта так, что изображение является резким и стабильным даже при записи быстрых движений. При воспроизведении Вами сцен, записанных в режиме спорта, на ЖКМ, Вы можете наслаждаться воспроизведением стоп-кадра или замедленным воспроизведением с очень резкими детальными изображениями.

1 Нажимайте кнопку [PROGRAMME AE] до тех пор, пока в искателе не появится индикация [S].

■ Отмена режима спорта

Нажимайте повторно кнопку [PROGRAMME AE] до тех пор, пока в искателе не появится индикация [AUTO].

■ Условия для использования режима спорта

- Объект должен быть ярко освещен солнечным светом или другим сильным светом. Если в искателе мигает индикация [S], она предупреждает Вас, что режим спорта не подходит. В этом случае увеличьте освещенность или перейдите к записи в полностью автоматическом режиме.

- При съемках с использованием люминесцентных, ртутных или натриевых ламп, возможно мерцание изображения.
- Если сцена, записанная в режиме спорта, воспроизводится в режиме нормального воспроизведения, движение изображения может быть не таким плавным, как обычно.

تسجيل الموضوعات السريعة الحركة (وضع الألعاب الرياضية)

في وضع الألعاب الرياضية، تنضبط سرعة غطاء الغلق أوتوماتيكياً (بين 1/50 ثانية و 1/500 ثانية) وفقاً لنسب الموضوع. لذلك تكون الصور واضحة وثابتة حتى عند تسجيل الموضوعات ذات الحركات السريعة. عند إعادة عرض المناظر المسجلة بوضع الألعاب الرياضية على مسجل فيديو كاسيت، يمكنك الإستمتاع بإعادة عرض الصورة الثابتة والبطيئة الحركة لصور واضحة المعالم بتفاصيل متألقة.

1 اضغط الزر [PROGRAMME AE] حتى يظهر البيان [S] على شاشة المراقبة LCD.

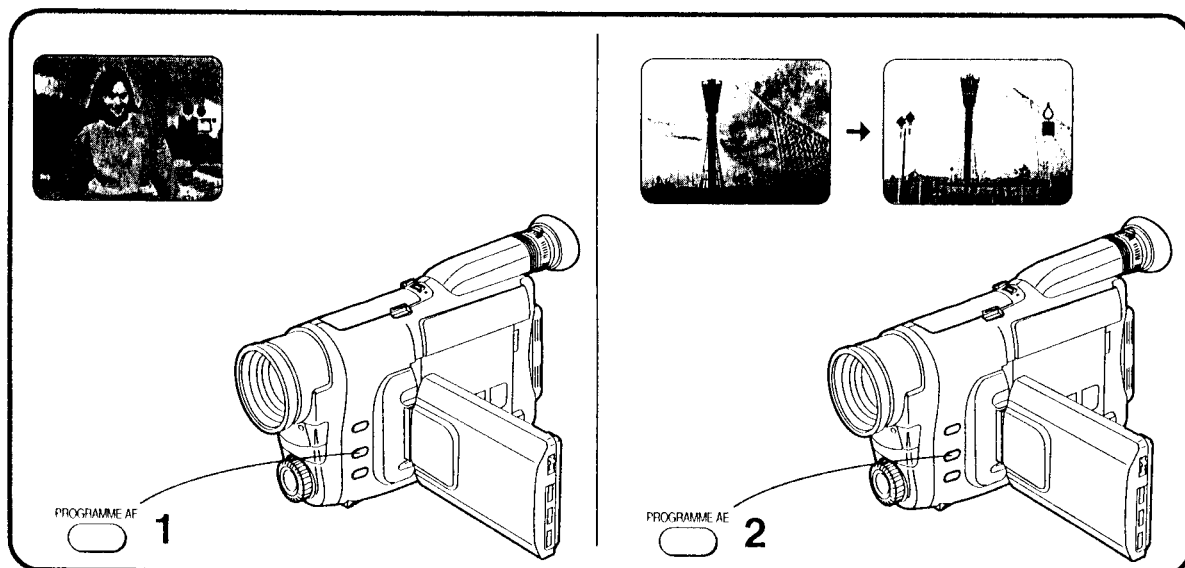
■ إلغاء وضع الألعاب الرياضية

اضغط الزر [PROGRAMME AE] بصورة متكررة حتى يظهر البيان [AUTO] على شاشة المراقبة LCD.

■ الشرط لاستخدام وضع الألعاب الرياضية

- يجب أن يكون الموضوع مضاءً بضوء الشمس أو ضوء آخر قوي. عندما يومض البيان [S] على شاشة المراقبة LCD، فإنه يحذرك بأن وضع الألعاب الرياضية غير ملائم. في هذه الحالة، زد كمية الضوء أو غير ثانية إلى الوضع الأوتوماتيكي الكامل للتسجيل.


- عند التسجيل تحت ضوء لمبات نيون (فلورسنت)، بخار الزئبق أو الصوديوم، قد يحدث خفقان بإضاءة الصورة.
- عند إعادة عرض منظر تم تسجيله في وضع الألعاب الرياضية في وضع إعادة العرض المعتاد، قد تكون حركة الصور غير سلسة كما هي في العادة.



中文

使您的目標物突出於背景時 (素描特寫狀態)

在素描特寫狀態下，光圈將被自動設定為最大值，以獲得最小的景深。這樣可以使畫面中央的目標物得到清晰的聚焦，而使背景和前景模糊。

1 重復按[PROGRAMME AE]鈕，直至液晶顯示監視器中出現[]指示。


- 將[W·T]變焦柄推向[T]，拉近目標物，使背景逐漸模糊。

■取消素描特寫狀態時

重復按[PROGRAMME AE]鈕，直至液晶顯示監視器中出現[AUTO]指示。

使黑暗場景拍得更亮時 (弱光狀態)

使用該功能，可以將弱光照明的目標物拍攝得更亮。然而，在室外日光拍攝下，即使用了該狀態，其結果也基本上與標準狀態下拍攝的效果相同。

2 重復按[PROGRAMME AE]鈕，直至液晶顯示監視器中出現[]指示。


■取消弱光狀態時

按[PROGRAMME AE]鈕，直至液晶顯示監視器中出現[AUTO]指示。

ENGLISH

Making Your Subject Stand out Sharply from the Background (Portrait Mode)

In the Portrait Mode, the iris is automatically set to the maximum aperture for a very small depth-of-field. This gives you a sharply focused subject in the centre of the picture with a blurred background and foreground.

1 Press the [PROGRAMME AE] Button repeatedly until the [] Indication appears on the LCD Monitor.

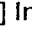
- Zooming in on the subject by pushing the [W·T] Zoom Lever towards [T] increases the blurring of the background.

■ Cancelling the Portrait Mode

Press the [PROGRAMME AE] Button repeatedly until the [AUTO] Indication appears on the LCD Monitor.

Recording Dark Scenes More Brightly (Low Light Mode)

With this function, you can record dimly lit subjects more brightly. However, even if you use this mode for outdoor recording in the daytime, the result will be practically the same as when recording in the normal mode.

2 Press the [PROGRAMME AE] Button repeatedly until the [] Indication appears on the LCD Monitor.

■ Cancelling the Low Light Mode

Press the [PROGRAMME AE] Button so that the [AUTO] Indication appears on the LCD Monitor.

Резкое выделение снимаемого объекта из окружающего фона (режим портрета)

В режиме портрета происходит автоматическая установка ирисовой диафрагмы на максимальную апертуру с целью очень малой глубины резкости. Это дает Вам резкую фокусировку на объект в центре изображения, в то время как задний план и передний план становятся расплывчатыми.

1 Нажимайте повторно кнопку [PROGRAMME AE] до тех пор, пока в искателе не появится индикация [人像].

- Выполнение наезда на объект путем нажатия рычажка трансфокации [W•T] в направлении [T] приводит к увеличению расплывчатости фона.

■ Отмена режима портрета

Нажимайте повторно кнопку [PROGRAMME AE] до тех пор, пока в искателе не появится индикация [AUTO].

Запись темных сцен с большей яркостью (режим низкой освещенности)

С помощью этой функции Вы можете записывать слабо освещенные объекты более ярко. Однако даже если Вы используете этот режим для записи на улице в дневное время, результат будет практически таким же, как при съемке в нормальном режиме.

2 Нажимайте повторно кнопку [PROGRAMME AE] до тех пор, пока в искателе не появится индикация [⚡].

■ Отмена режима низкой освещенности

Нажимайте повторно кнопку [PROGRAMME AE] до тех пор, пока в искателе не появится индикация [AUTO].

جعل الموضوع يبرز بوضوح من الخلفية (وضع الصورة)

في وضع الصورة، تُضبط الفرجحة أوتوماتيكياً على أقصى إنفتاح لها من أجل عمق صغیر جداً للمجال. هذا يعطيك موضوعاً بتركيز بؤري واضح في وسط الصورة بخلفية وأمامية غير واضحة.

1 اضغط الزر [PROGRAMME AE] بصورة متكررة حتى يظهر البيان [人像] على شاشة المراقبة LCD.

- يؤدي زوم التقريب على الموضوع عن طريق دفع ذراع الزوم [W•T] ناحية [T] إلى زيادة عدم وضوح الخلفية.

■ إلغاء وضع الصورة

إضغط الزر [PROGRAMME AE] بصورة متكررة حتى يظهر البيان [AUTO] على شاشة المراقبة LCD.

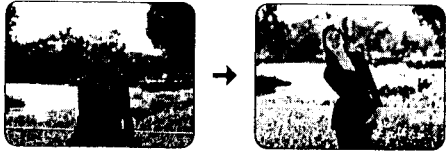
تسجيل المناظر المظلمة بسطوع أكثر (وضع الإضاءة المنخفضة)

بهذه الوظيفة، يمكنك أن تسجل الموضوعات ذات الإضاءة العتمة بنسوع أكثر. مع ذلك، إذا استخدمت هذا الوضع من أجل التسجيل الخارجي في ضوء النهار، ستكون النتيجة من الناحية العملية كمنذ التسجيل في الوضع المعتاد.

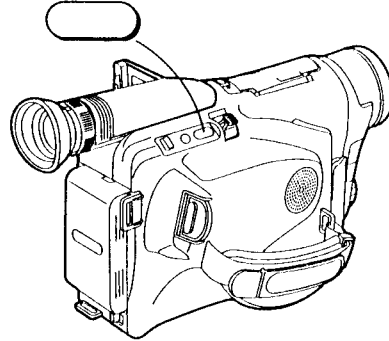
2 اضغط الزر [PROGRAMME AE] بصورة متكررة حتى يظهر البيان [⚡] على شاشة المراقبة LCD.

■ إلغاء وضع الإضاءة المنخفضة

إضغط الزر [PROGRAMME AE] بحيث يظهر البيان [AUTO] على شاشة المراقبة LCD.



1 BACKLIGHT



中文

逆光場景拍攝 (逆光狀態)

作為一般的規則，目標物應該由來自前面的陽光或強烈人工燈光照明。然而，若無法避免拍攝逆光目標物時，逆光狀態可讓您稍微增加目標物的亮度，以免臉部太暗等。在極其明亮的環境下，例如夏天的海濱或滑雪場等，該狀態也很有效。它可防止臉部太暗，並可保持雪白的色彩。

- 1 當您拍攝逆光場景時，請在按START/STOP鈕開始拍攝之前，持續按住 [BACKLIGHT] 鈕，直到您再次按該鈕而停止拍攝為止。

■ 使用逆光拍攝功能時

- 天空可能變得發白。
- 攝影中，當陽光以某一角度照射目標物時，畫面上可能會留下星狀反光。
- 當拍攝處於非常明亮的背景之前的目標物時，畫面可能仍舊較暗。

ENGLISH

Recording Backlit Scenes (Backlit Mode)

As a general rule, subjects should be lit from the front by sunlight or strong artificial light. However, if recording a backlit subject cannot be avoided, the Backlit Mode lets you brighten up the subject a little, to prevent very dark faces, etc.

This mode is also effective in extremely bright situations, for example on a beach in summer or on a ski slope, as it prevents dark faces and keeps the snow white.

- 1 When recording a backlit scene, keep the [BACKLIGHT] Button pressed from before you press the Start/Stop Button to start recording until after you press it again to stop recording.

■ When Using the Backlight Recording Function

- The sky may appear whitish.
- When recording with the sun striking the subject at an angle, star-shaped light reflections may be recorded in the picture.
- When recording a subject in front of a very bright background, the subject may still appear dark in the picture.

Запись сцен с задней подсветкой (режим задней подсветки)

Согласно общему правилу объекты должны быть освещены спереди солнечным светом или сильным искусственным светом. Однако если невозможно избежать записи объектов с задней подсветкой, режим задней подсветки позволяет Вам немного увеличить яркость объекта для предотвращения появления на изображении очень темных лиц и т.п. Этот режим также эффективен в ситуациях с экстремальной яркостью, например на пляже летом или на горнолыжных склонах, так как он предотвращает появление на изображении очень темных лиц и сохраняет снег белым.

- 1 При съемке сцены с задней подсветкой держите нажатой кнопку [BACKLIGHT] до того момента, как Вы нажмете кнопку Старт/Стоп для инициализации записи, и после того, как Вы снова нажмете эту кнопку для остановки записи.

■ При использовании функции задней подсветки

- Небо может стать несколько беловатым.
- В случае, если во время записи солнечные лучи падают на объект под углом, на изображении могут быть записаны отражения света звездообразной формы.
- При записи объекта, находящегося перед очень ярким задним планом, объект может оказаться темным на изображении.

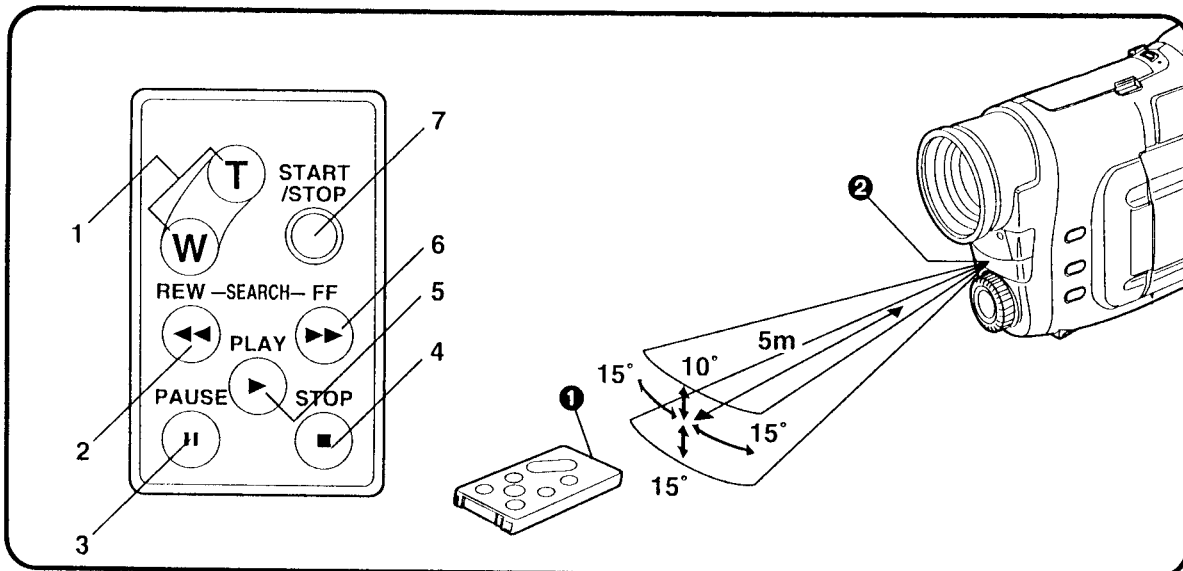
تسجيل المناظر ذات الخلفية المضيئة (وضع الإضاءة الخلفية)

كقاعدة عامة، ينبغي أن يكون الموضوع مضاءً من الأمام بضوء الشمس أو بضوء صناعي قوي. مع ذلك، إذا لم يمكن تجنب تسجيل موضوع ذو إضاءة خلفية، يمكنك وضع الإضاءة الخلفية من زيادة تصوير الموضوع قليلاً، لمنع الأوجه المعتمة جداً، إلخ. هذا الوضع فعال أيضاً في الحالات الشديدة السطوع، على سبيل المثال على شاطئ البحر في الصيف أو على منحدر الجليد، حيث أنه يمنع الأوجه المعتمة ويحفظ الجليد أبيض.

- 1 عند تسجيل منظر ذو خلفية مضيئة، إحتفظ بالزر [BACKLIGHT] مضغوطاً من قبل أن تضغط زر البدء/الإيقاف لبدء التسجيل حتى بعد أن تضغطه مرة أخرى لكي توقف التسجيل.

■ عند استخدام وظيفة التسجيل بالإضاءة الخلفية

- يمكن أن تظهر السماء ضاربة للبياض.
- عند التسجيل مع وجود الشمس تسطع على الموضوع على زاوية ما، قد يتم تسجيل إنعكاسات ضوء نجمية الشكل في الصورة.
- عند تسجيل موضوع ما في مواجهة خلفية ساطعة جداً، قد يظل الموضوع يظهر معتماً في الصورة.



中文

遙控器使用

該遙控器可讓您參入攝影之中，並從攝錄影機的前面控制拍攝操作。而且，還便於在電視機上放影或進行拷貝時，控制放影功能。

■ 遙控器上的按鈕

與攝錄影機上標誌相同的按鈕，一般具有相同的功能。

- 1 |W·T|變焦鈕(→50, 52, 76)
- 2 倒帶|◀◀|鈕(→46, 48, 54, 62, 64, 89)
- 3 暫停|⏸|鈕(→64)
- 4 停止|■|鈕(→54)
- 5 放影|▶|鈕(→38, 54, 98)
- 6 快進|▶▶|鈕(→48, 62, 64, 98)
- 7 |START/STOP|鈕(→42)

■ 正確操作遙控器的條件

- 須正確地插入鈕扣式電池，且未耗盡。
- 離攝錄影機的距離不能超過5米。
- 勿讓遙控器上的發射窗①或攝錄影機上的遙控傳感窗②暴露在直射陽光下或被布等物品蓋住。

● 常用遙控器操作變焦功能時，將無法改變變焦速度。而且，按遙控器上的變焦鈕與攝錄影機上的機械變焦功能的實際動作之間，存在着稍微的延遲。

ENGLISH

Using the Remote Controller

The Remote Controller lets you take part in the action and control the recording operation from in front of the Movie Camera. It is also convenient for controlling the playback functions for playback via a TV or for dubbing.

■ Buttons on the Remote Controller

The buttons with the same mark as on the Movie Camera have generally the same function.

- 1 [W·T] Zoom Buttons (→ 50, 52, 76)
- 2 Rewind [◀◀] Button (→ 46, 48, 54, 62, 64, 98)
- 3 Pause [⏸] Button (→ 64)
- 4 Stop [■] Button (→ 54)
- 5 Playback [▶] Button (→ 38, 54, 98)
- 6 Fast-forward [▶▶] Button (→ 48, 62, 64, 98)
- 7 [START/STOP] Button (→ 42)

■ Conditions for Correct Operation of the Remote Controller

- The button-type battery must be inserted correctly and not be exhausted.
- The distance to the Movie Camera must not be more than 5 metres.
- The Transmitter Window ① on the Remote Controller or the Remote Control Sensor ② on the Movie Camera must not be exposed to direct sunlight and not be covered with clothes, etc.

When operating the Zoom Function with the Remote Controller, it is not possible to vary the zooming speed. Also, there is a slight delay between pressing the Zoom Buttons on the Remote Controller and the actual operation of the mechanical zoom function on the Movie Camera.

Использование устройства дистанционного управления

Устройство дистанционного управления позволяет Вам принимать участие в действии и управлять операциями записи, находясь в положении перед видеокамерой. Оно также удобно для управления функциями воспроизведения при воспроизведении через ТВ или для перезаписи.

■ Кнопки на устройстве дистанционного управления

Кнопки с теми же надписями, что и на видеокамере, имеют, в общем, аналогичные функции.

- 1 Кнопки трансфокации [W•T] (→ 51, 53, 77)
- 2 Кнопка ускоренной перемотки назад [◀◀] (→ 47, 49, 55, 63, 65, 99)
- 3 Кнопка паузы [||] (→ 65)
- 4 Кнопка остановки [■] (→ 55)
- 5 Кнопка воспроизведения [▶] (→ 39, 55, 99)
- 6 Кнопка ускоренной перемотки вперед [▶▶] (→ 49, 63, 65, 99)
- 7 Кнопка [START/STOP] (→ 43)

■ Условия для правильного использования устройства дистанционного управления

- Пуговичная батарейка должна быть установлена правильно и не должна быть разряжена.
- Расстояние от видеокамеры должно быть не более 5 метров.
- Передающее окошко ❶ на устройстве дистанционного управления или сенсор дистанционного управления ❷ на видеокамере не должны быть подвержены воздействию прямого солнечного света и не должны быть закрыты одеждой и т.п.

• При управлении функцией трансфокации с помощью устройства дистанционного управления изменение скорости трансфокации невозможно. К тому же, имеется небольшая задержка между нажатием кнопки на устройстве дистанционного управления и действительной операцией функции механической трансфокации на видеокамере.

إستخدام مفتاح التحكم عن بعد

يمكنك مفتاح التحكم عن بعد من المشاركة في العمل والتحكم في عملية التسجيل من أمام كاميرا الفيديو السينمائية. كما أنه مفيد من أجل التحكم في وظائف إعادة العرض عند إعادة العرض عبر التلفزيون أو من أجل النسخ.

■ الأزرار الموجودة بمفتاح التحكم عن بعد

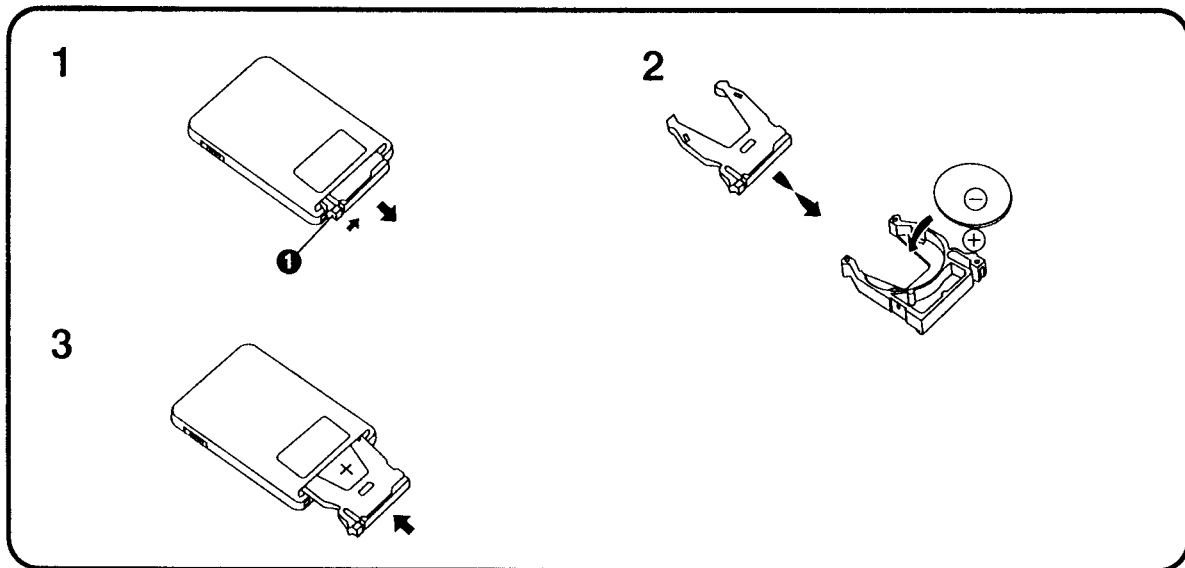
الأزرار التي تحمل نفس العلامة كالتي على كاميرا الفيديو السينمائية لها عموماً نفس الوظيفة.

- 1 أزرار الزوم [W•T] (→ 51, 53, 77)
- 2 زر التراجع [◀◀] (→ 47, 49, 55, 63, 65, 99)
- 3 زر الإيقاف المؤقت [||] (→ 65)
- 4 زر الإيقاف [■] (→ 55)
- 5 زر إعادة العرض [▶] (→ 39, 55, 99)
- 6 زر التقدم السريع [▶▶] (→ 49, 63, 65, 99)
- 7 زر البدء/الإيقاف [START/STOP] (→ 43)

■ شروط التشغيل الصحيح لمفتاح التحكم عن بعد

- يجب أن تكون البطارية نوع الزر قد تم تركيبها بصورة صحيحة وألا تكون مستهلكة.
- لا يجب أن تزيد المسافة إلى كاميرا الفيديو السينمائية أكثر من 5 أمتار.
- لا يجب تعريض نافذة المرسل ❶ الموجودة بمفتاح التحكم عن بعد أو مستشعر التحكم عن بعد ❷ الموجود بكاميرا الفيديو السينمائية إلى ضوء الشمس المباشر وألا يغطي بالملابس، إلخ.

• عند تشغيل وظيفة الزوم بمفتاح التحكم عن بعد، من الممكن تغيير سرعة الزوم أيضاً، يوجد تأخير ضئيل بين ضغط أزرار الزوم بمفتاح التحكم عن بعد والتشغيل الفعلي لوظيفة الزوم الألي بكاميرا الفيديو السينمائية.



中文

鈕扣式電池的插入

- 1 按塞子 ❶，取出電池座。
- 2 如圖所示，將打印有(+)標記的一面朝上，插入電池。
- 3 將電池座放入遙控器。

■ 鈕扣式電池的更換時間

電池的壽命大約為一年。
當電池耗盡時，請購買新的CR2025電池，並依上述同樣的方法進行更換。

注意事項

電池若更換不當，則會有爆炸危險。請只用該設備廠家推薦的同類或相等電池。並按照廠家的指導扔掉用過的電池。

ENGLISH

Inserting the Button-Type Battery

- 1 Pull out the Battery Holder while pushing the Stopper ❶.
- 2 Insert the battery with the stamped (+) mark facing downwards as shown in the illustration.
- 3 Insert the Battery Holder into the Remote Controller.

■ Replacing the Button-Type Battery

The life of the battery is about 1 year.
When the battery is exhausted, be sure to purchase a new CR2025 battery and replace in the same way as explained above.

CAUTION

Danger of explosion if battery is incorrectly replaced. Replace only with the same or equivalent type recommended by the equipment manufacturer. Discard used batteries according to manufacturer's instructions.

Установка пуговичной батарейки

- 1 Вытащите батарейный держатель во время нажатия на стопор ❶.
- 2 Вставьте батарейку с печатным знаком (+), обращенным вверх, как показано на рисунке.
- 3 Вставьте батарейный держатель в устройство дистанционного управления.

■ Замена пуговичной батарейки

Срок службы батарейки составляет приблизительно 1 год.

Когда батарейка разрядится, следует приобрести новую батарейку типа CR2025 и заменить её тем же способом, который объяснен выше.

ВНИМАНИЕ

В случае, если батарейка заменена неправильно, существует опасность взрыва. Заменяйте ее только аналогичной или одинакового типа, рекомендуемого фирмой-изготовителем оборудования. Выбрасывайте использованные батарейки в соответствии с инструкциями фирмы-изготовителя.

إدخال البطارية نوع الزر

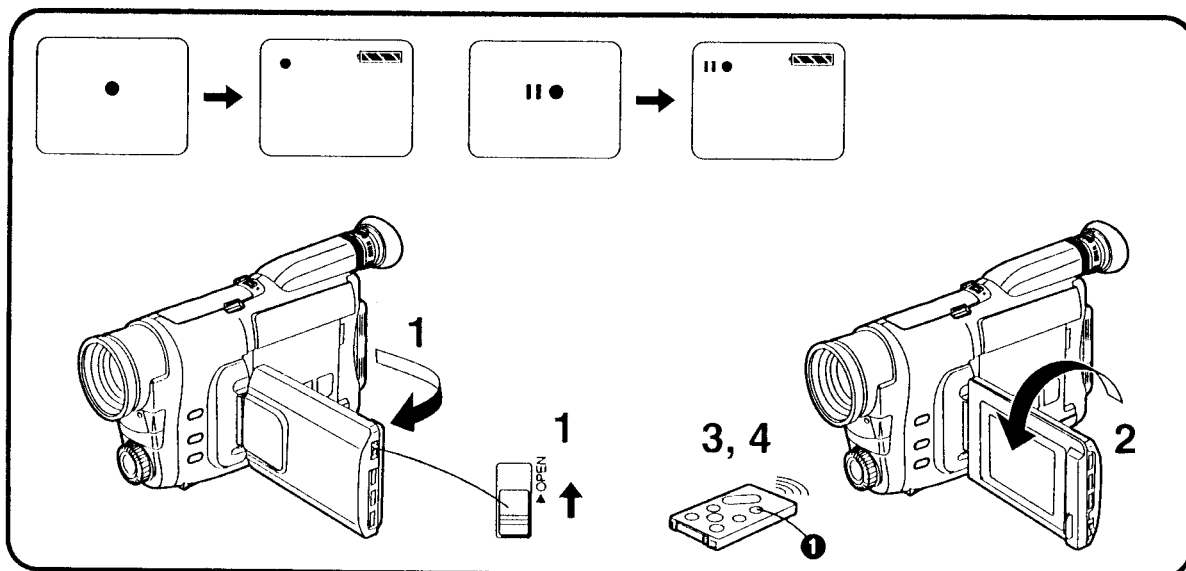
- 1 إسحب حامل البطارية للخارج بينما تدفع الميشف ❶.
- 2 أدخل البطارية بالعلامة المختومة (+) متجهة للأعلى كما هو موضح بالرسم.
- 3 أدخل حامل البطارية في مفتاح التحكم عن بعد.

■ إستبدال البطارية نوع الزر

عمر خدمة البطارية حوالي عام واحد. عندما تكون البطارية مستهلكة، إحرص على شراء بطارية CR2025 جديدة واستبدالها بنفس الطريقة كالمشروح للأعلى.

تنبيه

هناك خطر حدوث الإنفجار إذا استبدلت البطارية بطريقة غير صحيحة. إستبدالها فقط بنفس النوع أو ما يعادله كما توصي به الشركة المنتجة للجهاز. تخلص من البطاريات المستخدمة طبقاً لإرشادات الشركة المنتجة.



中文

怎樣將液晶顯示監視器朝前拍攝自身

旋轉液晶顯示監視器，使其朝前，以便您能夠瞄準攝錄影機，並觀看電子尋像器上的畫面，同時，攝錄影機前面的人，可在拍攝中檢查液晶顯示監視器上的畫面。如果您將攝錄影機安裝在三角架上，並使用遙控器時，便也可加入正在拍攝的活動中，並從液晶顯示監視器的前面檢查畫面。

- 1** 向上滑動[▶ OPEN]柄，同時依箭頭所示，將液晶顯示監視器打開約90°。
- 2** 轉動液晶顯示監視器，直至到達其面朝上約180°為止。
- 3** 按START/STOP鈕①。
●液晶顯示監視器上會出現[●]指示。
- 停止錄影時
- 4** 按START/STOP鈕①。
●液晶顯示監視器上會出現[●●]指示。

ENGLISH

Recording Yourself with the LCD Monitor Facing Forward

Turning the LCD Monitor so that it faces forward, allows you to aim the Movie Camera and view the picture in the Finder, while the persons in front of the camera can check the picture on the LCD Monitor during recording. If you mount the Movie Camera on a tripod and use the Remote Controller, you can also take part in the action that you are recording and check the picture from the front on the LCD Monitor.

- 1** Slide the [▶ OPEN] Lever upward and simultaneously open the LCD Monitor in the direction of the arrow approximately 90°.
- 2** Turn the LCD Monitor until it faces forward (approximately 180°).
- 3** Press the Start/Stop Button ①.
●The [●] Indication appears on the LCD Monitor.
- Stopping Recording
- 4** Press the Start/Stop Button ①.
●The [●●] Indication appears on the LCD Monitor.

Запись собственного изображения с ЖКИ видеомонитором, обращенным вперед

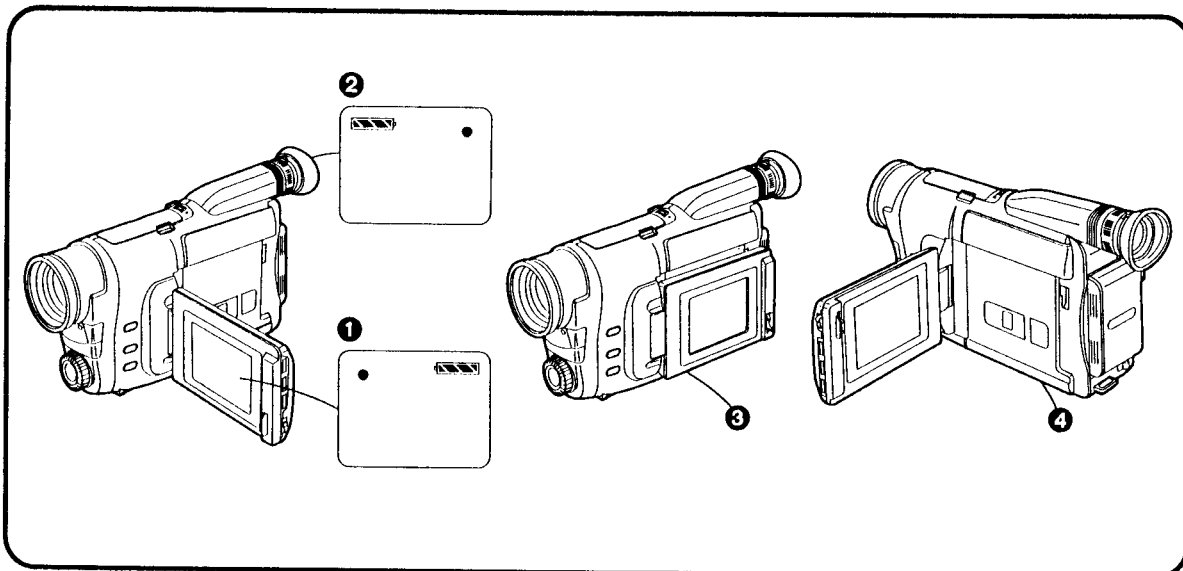
Поворот ЖКИ видеомонитора в положение, когда он обращен вперед, позволяет Вам направлять видеокамеру и просматривать изображение в искателе, в то время как человек, находящийся перед камерой, может проверять изображение на ЖКИ видеомониторе во время записи. Если Вы расположите видеокамеру на треножке и используете устройство дистанционного управления, Вы можете также принимать участие в действии, которое Вы записываете, и проверять изображение спереди на ЖКИ видеомониторе.

- 1 Сдвиньте вверх рычажок [▶ OPEN] и одновременно откройте ЖКИ видеомонитор в направлении стрелки на угол приблизительно 90°.
- 2 Поворачивайте ЖКИ видеомонитор до тех пор, пока он не будет обращен вперед на угол приблизительно 180°.
- 3 Нажмите кнопку Старт/Стоп ①.
 - На ЖКИ видеомониторе появляется индикация [●].
- Остановка записи
- 4 Нажмите кнопку Старт/Стоп ①.
 - На ЖКИ видеомониторе появляется индикация [■●].

تسجيل نفسك بشاشة المراقبة LCD متجهة للأمام

إن إدارة شاشة المراقبة LCD بحيث تتجه للأمام، تتيح لك أن توجه كاميرا الفيديو السينمائية وتشاهد الصورة في العين، بينما يتمكن الأشخاص الموجودين أمام الكاميرا من مراجعة الصورة على شاشة المراقبة أثناء التسجيل. إذا قمت بتثبيت كاميرا الفيديو السينمائية على حامل ثلاثي الأرجل واستخدمت مفتاح التحكم عن بعد، يمكنك أيضا الإنضمام إلى المشهد الذي تقوم بتسجيله ومراجعة الصورة من الأمام على شاشة المراقبة LCD.

- 1 إزلق الذراع [▶ OPEN] للأعلى وفي نفس الوقت افتح شاشة المراقبة LCD في إجه السهم 90° تقريباً.
- 2 أدر شاشة المراقبة LCD حتى تتجه للأمام 180° تقريباً.
- 3 اضغط زر البدء/الإيقاف ①.
 - يظهر البيان [●] على شاشة المراقبة LCD.
- إيقاف التسجيل
- 4 اضغط زر البدء/الإيقاف ①.
 - يظهر البيان [■●] على شاشة المراقبة LCD.



中文

怎樣確認液晶顯示監視器或電子尋像器上的指示

當您將液晶顯示監視器面朝前進行拍攝時，液晶顯示監視器或電子尋像器上會出現下列指示：剩餘電池指示 []、錄影狀態指示 []、錄影暫停狀態指示 [] 和一般警告/報警指示 [] (→ 114)。在液晶顯示監視器中，如上所述，這些指示將以電子尋像器中的鏡像而出現。

- ① 液晶顯示監視器的指示
- ② 電子尋像器的指示

如果您打算確認液晶顯示監視器和電子尋像器上無法顯示的指示時，請在液晶顯示監視器朝前的情況下，操作下列步驟：

如上圖 ④ 所示，

將液晶顯示監視器向後旋轉，或如上圖 ③ 所示，將液晶顯示監視器返回攝錄影機本體。

- 如果您將液晶顯示監視器轉向面朝上時，電子尋像器將自動打開。然而，在下列情況下，電子尋像器會關閉：
 - 按 [VCR/CAMERA] 鈕，將攝錄影機切換至 [VCR] 狀態時。
 - 將屏幕朝外而關閉了液晶顯示監視器面時 (如上圖 ③ 所示)。
- 當液晶顯示監視器上出現一般警告/報警指示 [] 時，請將液晶顯示監視器轉向面朝後，然後，液晶顯示監視器將出現實際的警告/報警指示。
- 在液晶顯示監視器面朝上拍攝中，不能插入日期和時間指示。
- 當液晶顯示監視器面朝上時，液晶顯示監視器上的畫面為鏡像。然而，可正確地拍攝畫面 (非反像)。

ENGLISH

Confirming the indications on the LCD Monitor or in the FINDER

When you record with the LCD Monitor facing forward, the following indications can appear on the LCD Monitor or in the FINDER: Remaining Battery Indication [], Recording Mode Indication [], the Recording Pause Mode Indication [] and General Warning/Alarm Indication [] (→ 114). On the LCD Monitor, they appear as mirror-images of the indications in the FINDER as shown above.

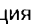
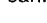

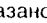
- ① Indication on the LCD Monitor
- ② Indication in the FINDER

If you want to confirm indications that cannot be displayed on the LCD Monitor and in the FINDER, when the LCD Monitor turned forward, proceed as follows:

Turn the LCD Monitor so that it faces backwards as shown above ④, or close the LCD Monitor with the screen facing outwards, as shown above ③.

- If you turn the LCD Monitor so that it faces forward, the FINDER also automatically turns on. However, in the following cases, the FINDER turns off:
 - Pressing the [VCR/CAMERA] Button to switch the Movie Camera over to the [VCR] Mode.
 - Closing the LCD Monitor with the screen facing outwards (as shown above ③).
- When General Warning/Alarm Indication [] appears on the LCD Monitor, turn the LCD Monitor so that it faces backward, and the actual warning/alarm indication then appears on the LCD Monitor.
- It is not possible to insert the Date and Time Indications while recording with the LCD Monitor facing forward.
- When the LCD Monitor is facing forward, the picture on the LCD Monitor is a mirror image. However, the picture is recorded correctly (non reversed).


Подтверждение индикаций на ЖКИ видеомониторе или в искателе

При записи с ЖКИ видеомонитором, обращенным вперед, на ЖКИ видеомониторе или в искателе могут появляться следующие индикации: индикация оставшегося заряда батареи [], индикация режима записи [], индикация режима паузы записи [], и общая индикация предупреждения/предосторожности [] (→ 115). На ЖКИ видеомониторе они появляются как зеркальные отображения индикаций в искателе, как показано выше.

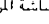
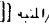
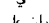
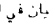
- 1 Индикации на ЖКИ видеомониторе
- 2 Индикации в искателе

Если Вы желаете подтвердить индикации, которые не могут быть высвечены на ЖКИ видеомониторе или в искателе, когда ЖКИ видеомонитор обращен вперед, сделайте следующее:

Поворачивайте ЖКИ видеомонитор до тех пор, пока он не будет обращен назад, как показано выше 4, или закройте ЖКИ видеомонитор с экраном, обращенным наружу, как показано выше 3.

- Если Вы повернете ЖКИ видеомонитор так, чтобы он был обращен вперед, искатель также включается автоматически. Однако в следующих случаях искатель выключается:
 - Нажатие кнопки [VCR/CAMERA] для переключения видеокамеры в режим [VCR].
 - Закрывание ЖКИ видеомонитора с экраном, обращенным наружу (как показано выше 3).
- Когда на ЖКИ видеомониторе появляется общая индикация предупреждения/предосторожности [], поверните ЖКИ видеомонитор так, чтобы он был обращен назад, и тогда на ЖКИ видеомониторе появится действительная индикация предупреждения/предосторожности.
- Когда ЖКИ видеомонитор обращен вперед во время записи, вставление индикации даты и времени невозможно.
- Когда ЖКИ видеомонитор обращен вперед, изображение на ЖКИ видеомониторе является зеркальным отображением. Однако изображение записывается правильно (не обращено).

تأكيد البيانات الموجودة على شاشة المراقبة LCD أو في المعين

عندما تسجل بشاشة المراقبة LCD متجهة للأمام، فإن البيانات التالية يمكن أن تظهر على شاشة المراقبة LCD أو في المعين: بيان قدرة البطارية المتبقية []، بيان وضع التسجيل []، بيان وضع إيقاف الوقت للتسجيل []، وبيانات التحذير العام/المنبه [] (→ 114). على شاشة المراقبة LCD تظهر كصور معكوسة للبيانات في المعين كالموضح للأعلى.

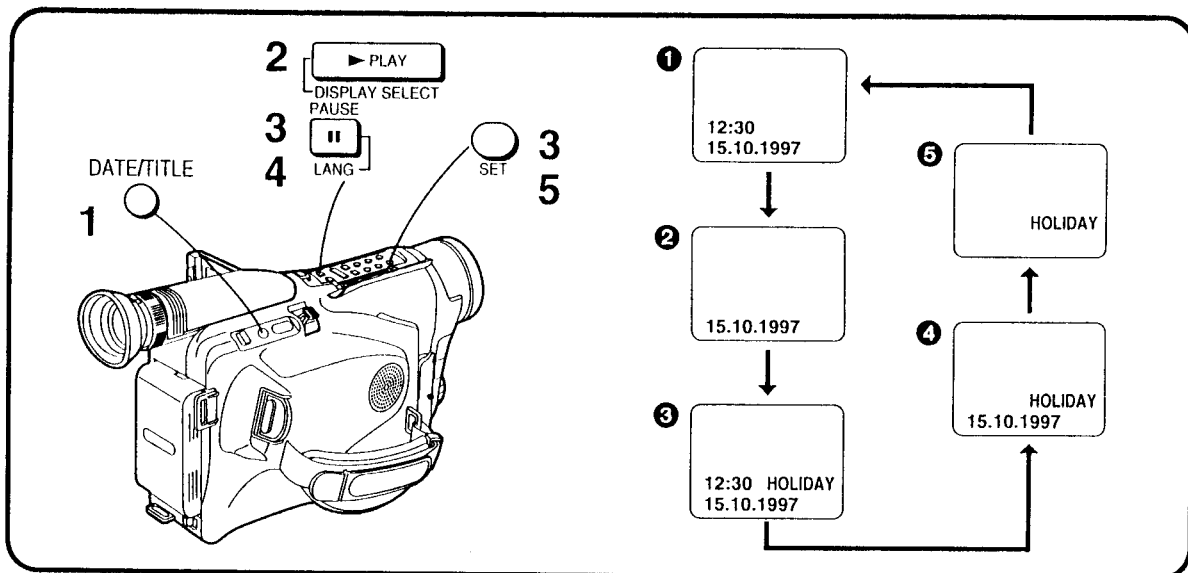
1 بيان على شاشة المراقبة LCD

2 بيان في المعين

إذا أدرت تأكيد بيانات و التي لا يمكن عرضها على شاشة المراقبة LCD وفي المعين عند إدارة شاشة المراقبة LCD للأمام، واصل الإجراء كما يلي:

أدر شاشة المراقبة LCD بحيث تتجه للخلف كالموضح للأعلى 4، أو أغلق شاشة المراقبة LCD مع الشاشة متجهة للخارج كالموضح للأعلى 3.

- إذا أدرت شاشة المراقبة LCD بحيث تتجه للأمام، يتم إدارة المعين أيضاً إلى وضع التشغيل أوتوماتيكياً، مع ذلك، في الحالات التالية، يتم إدارة المعين إلى وضع القفل.
 - اضغط الزر [VCR / CAMERA] لتحويل كاميرا الفيديو السينمائية إلى الوضع [VCR].
 - أغلق شاشة المراقبة LCD مع شاشة المراقبة متجهة للخارج كالموضح للأعلى 3.
- عندما يظهر بيان التحذير العام/المنبه [] على شاشة المراقبة LCD، أدر شاشة المراقبة LCD بحيث تتجه للخلف، وعندئذٍ يظهر بيان التحذير الفعلي/المنبه على شاشة المراقبة LCD.
- لا يمكن إدخال بيانات التاريخ والوقت أثناء التسجيل بشاشة المراقبة LCD متجهة للأمام.
- عندما تكون شاشة المراقبة LCD متجهة للأمام، تكون الصورة التي على شاشة المراقبة LCD عبارة عن صورة معكوسة. مع ذلك، يتم تسجيل الصورة بشكل صحيح (غير معكوسة).



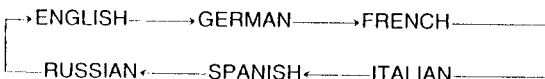
中文

將編排的題名插入畫面中進行拍攝時

您可將 10 個編排的題名之一插入拍攝的特別事件中，比如婚禮或生日慶祝會等。這些題名可以使用 6 種語言。

1. 選擇需要的語言時

- 1** 在拍攝暫停狀態下，按 [DATE/TITLE] 鈕。
 - 日期/時間/題名指示會出現在液晶顯示監視器中。
- 2** 重復按 [PLAY/DISPLAY SELECT] 鈕，選擇需要的題名指示類型 (3、4 或 5)。
 - 初始選擇的題名為 [HOLIDAY] (英語)。
- 3** 同時按住 [PAUSE/LANG] 鈕和 [SET] 鈕約 1 秒鐘。
 - 題名指示將在液晶顯示監視器中閃爍。
- 4** 重復按 [PAUSE/LANG] 鈕，直至以需要的語言顯示出題名。
 - 語言將依下列順序改變。



- 5** 按 [SET] 鈕，結束語言選擇操作。
 - 直到您選擇另外的語言為止，該選擇的語言將一直被保留。

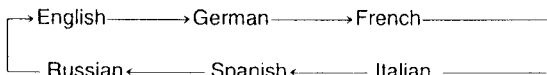
ENGLISH

Recording with Programmed Titles Inserted in the Picture

You can insert one of 10 programmed titles in recordings of special occasions such as weddings and birthday parties. These titles are available in 6 languages.

1. Selecting the Desired Language

- 1** Press the [DATE/TITLE] Button in the Recording Pause Mode.
 - The Date/Time/Title Indication appears on the LCD Monitor.
- 2** Press the [PLAY/DISPLAY SELECT] Button repeatedly to select the desired type of Title Indication (3, 4 or 5).
 - The initially selected title is [HOLIDAY] (in English).
- 3** Press the [PAUSE/LANG] Button and the [SET] Button simultaneously for approximately 1 second.
 - The type of Title Indication flashes on the LCD Monitor.
- 4** Press the [PAUSE/LANG] Button repeatedly until the title appears in the desired language.
 - The languages change in the following order:



- 5** Press the [SET] Button to finish the language selection.
 - The selected language is maintained until you select another language.

Запись с запрограммированными титрами, вставленными в изображение

Вы можете вставить один из 10 запрограммированных титров в записи специальных событий, таких, как свадьбы или дни рождения. Эти титры имеются в наличии на 6 языках.

1. Выбор желаемого языка

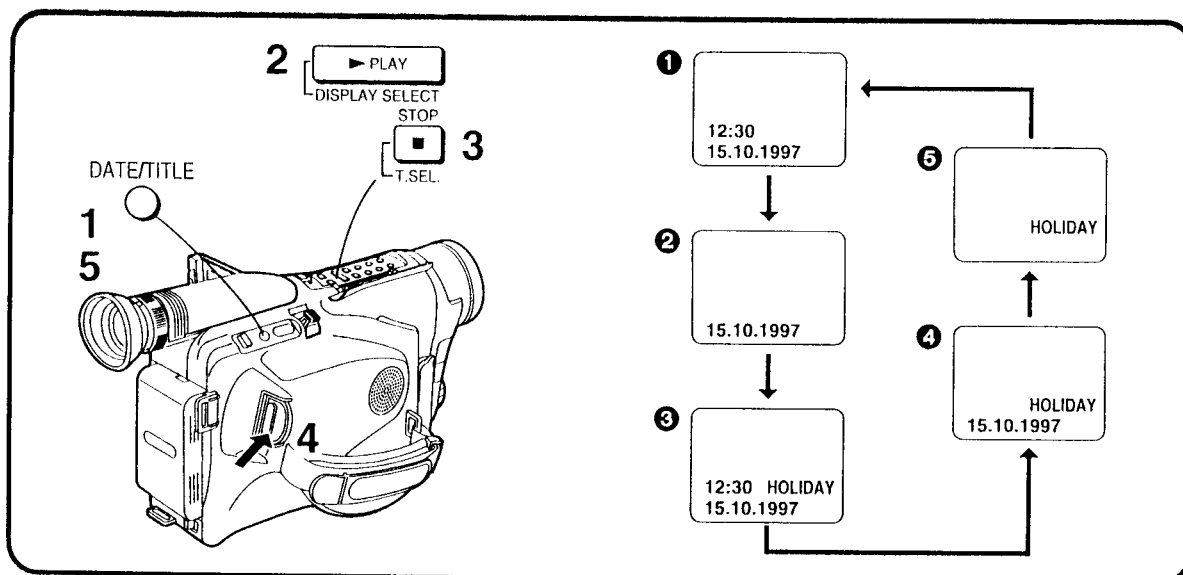
- 1** Нажмите кнопку [DATE/TITLE] в режиме паузы записи.
 - В искателе появляется индикация даты/времени/титров.
- 2** Нажимайте повторно кнопку [PLAY/DISPLAY SELECT] для выбора желаемого типа индикации титров (3, 4 или 5).
 - Начальной выбранной установкой для титров является [HOLIDAY] (на английском языке).
- 3** Нажмите одновременно кнопку [PAUSE/LANG] и кнопку [SET] приблизительно в течение 1 секунды.
 - В искателе мигает индикация титров.
- 4** Нажимайте повторно кнопку [PAUSE/LANG] до тех пор, пока не высветятся титры на желаемом языке.
 - Языки изменяются в следующем порядке:
 → АНГЛИЙСКИЙ → НЕМЕЦКИЙ → ФРАНЦУЗСКИЙ
 РУССКИЙ ← ИСПАНСКИЙ ← ИТАЛЬЯНСКИЙ
- 5** Нажмите кнопку [SET] для окончания выбора языка.
 - Выбранный язык сохраняется до тех пор, пока Вы не выберете другой язык.

التسجيل بالعناوين المبرمجة المدخلة في الصورة

يمكنك إدخال عنوان واحد من 10 عناوين مبرمجة في تسجيلات المناسبات الهامة كحفلات الزفاف وأعياد الميلاد. هذه العناوين متوفرة في 6 لغات.

1. إختيار اللغة المرغوبة

- 1** اضغط الزر [DATE/TITLE] في وضع الإيقاف المؤقت للتسجيل.
 - يظهر بيان التاريخ/الوقت/العنوان على شاشة المراقبة LCD.
 - 2** اضغط الزر [PLAY/DISPLAY SELECT] بصورة متكررة لاختيار نوع بيان العنوان المرغوب (3, 4 أو 5).
 - العنوان المختار مبدئياً هو [HOLIDAY] (بالإنجليزية).
 - 3** اضغط الزر [PAUSE/LANG] والزر [SET] في وقت واحد لمدة حوالي ثانية واحدة.
 - يومض بيان العنوان على شاشة المراقبة LCD.
 - 4** اضغط الزر [PAUSE/LANG] بصورة متكررة حتى يظهر العنوان في اللغة المرغوبة.
 - تتغير اللغات في الترتيب التالي.
-
- 5** اضغط الزر [SET] لإنهاء إختيار اللغة.
 - تحفظ اللغة المختارة في الذاكرة حتى تقوم باختيار لغة أخرى.



中文

2. 選擇和拍攝題名時

1 在拍攝暫停狀態下，按[DATE/TITLE]鈕。

- 日期/時間/題名指示會出現在液晶顯示監視器中。

2 重復按[PLAY/DISPLAY SELECT]鈕，選擇需要的題名指示類型(③、④或⑤)。

3 重復按[STOP/T.SEL.]鈕，直至顯示出需要的題名。

- 題名將依下列順序改變：
(在其它可使用的語言中，題名也會以同樣的順序排列。)
[HOLIDAY] → [HAPPY BIRTHDAY] →
[WEDDING] → [FAMILY] → [PARTY] →
[THE END] → [CONGRATULATIONS] →
[MERRY CHRISTMAS] → [HAPPY MEMORIES] →
[HAPPY NEW YEAR] → [HOLIDAY] →

- 選擇題名後，如果您想改變語言時，請操作步驟3~5(→ 92)，以變為需要的語言。

4 按START/STOP鈕，開始拍攝。

- 直到您選擇另外的題名為止，該選擇的題名將一直被保留。

■ 取消題名指示時

5 在拍攝或攝錄影機處於拍攝待命狀態中，按[DATE/TITLE]鈕，使題名指示從液晶顯示監視器中消失。

ENGLISH

2. Selecting and Recording a Title

1 Press the [DATE/TITLE] Button in the Recording Pause Mode.

- The Date/Time/Title Indication appears on the LCD Monitor.

2 Press the [PLAY/DISPLAY SELECT] Button repeatedly to select the desired type of Title Indication (③, ④ or ⑤).

3 Press the [STOP/T.SEL.] Button repeatedly until the desired title is displayed.

- The titles change in the order shown below. (In the other available languages, they are arranged in the same order.)

[HOLIDAY] → [HAPPY BIRTHDAY] →
[WEDDING] → [FAMILY] → [PARTY] →
[THE END] → [CONGRATULATIONS] →
[MERRY CHRISTMAS] → [HAPPY MEMORIES]
→ [HAPPY NEW YEAR] → [HOLIDAY] →

- If you want change the language after selecting the title, perform steps 3 to 5 (→ 92) to change to the desired language.

4 Press the Start/Stop Button to start recording.

- The selected title is maintained until you select another title.

■ Deleting the Title Indication

5 During recording or when the Movie Camera is in the Recording Pause Mode, press the [DATE/TITLE] Button to make the Title Indication disappear on the LCD Monitor.

2. Выбор и запись титров

- 1 Нажмите кнопку [DATE/TITLE] в режиме паузы записи.
 - В искателе появляется индикация даты/времени/титров.
- 2 Нажимайте повторно кнопку [PLAY/DISPLAY SELECT] для выбора желаемого типа индикации титров (3, 4 или 5).
- 3 Нажимайте повторно кнопку [STOP/T.SEL.] до тех пор, пока не высветятся желаемые титры.
 - Титры изменяются в порядке, показанном ниже. (В любом имеющемся языке они расставлены в том же порядке.)

[КАНИКУЛЫ] → [С ДНЁМ РОЖДЕНИЯ] →
 [СВАДЬБА] → [СЕМЬЯ] → [ВЕЧЕРИНКА] →
 [КОНЕЦ] → [ПОЗДРАВЛЕНИЯ] →
 [С РОЖДЕСТВОМ] → [ПАМЯТНЫЕ СОБЫТИЯ]
 → [С НОВЫМ ГОДОМ] → [КАНИКУЛЫ] →

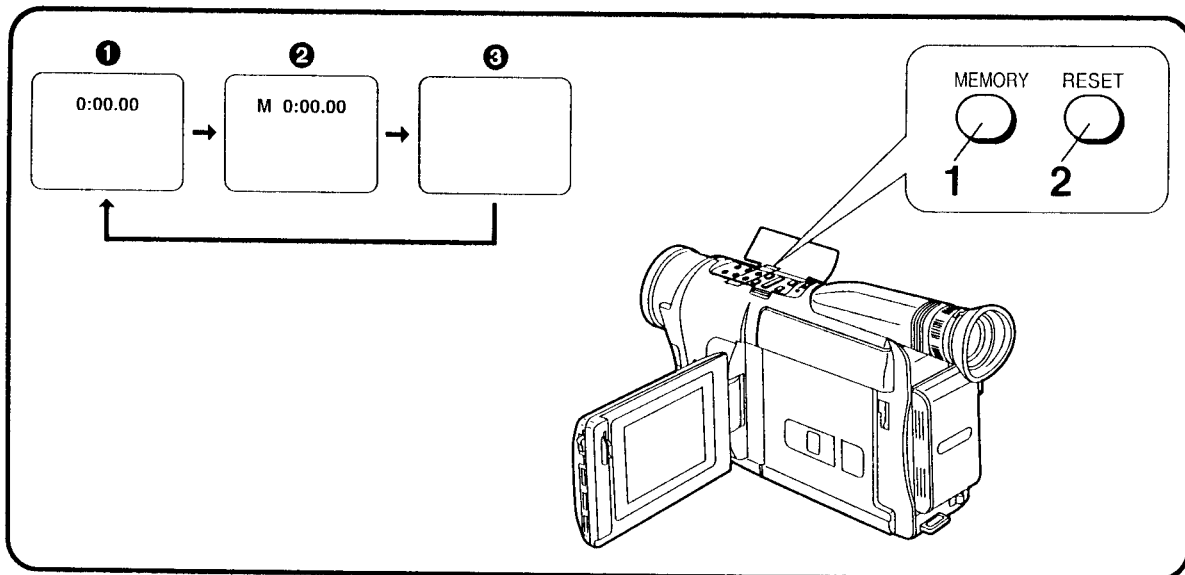
 - Если Вы желаете изменить язык после выбора титров, выполните пункты 3–5 (→ 93) для изменения на желаемый язык.
- 4 Нажмите кнопку Старт/Стоп для инициирования записи.
 - Выбранные титры сохраняются до тех пор, пока Вы не выберете другие титры.
- Удаление индикации титров
- 5 Во время записи, или когда видеочасть находится в режиме паузы записи, нажмите кнопку [DATE/TITLE] для гашения в искателе индикации титров.

2. إختيار وتسجيل عنوان

- 1 إضغط الزر [DATE/TITLE] في وضع الإيقاف المؤقت للتسجيل.
 - يظهر بيان التاريخ/الوقت/العنوان على شاشة المراقبة LCD.
- 2 إضغط الزر [PLAY/DISPLAY SELECT] بصورة متكررة لاختيار نوع بيان العنوان المرغوب (3, 4 أو 5).
- 3 إضغط الزر [STOP/T.SEL.] بصورة متكررة حتى يتم عرض العنوان المرغوب.
 - تتغير العناوين في الترتيب المبين للأسفل. (في اللغات الأخرى المتوفرة، يتم ترتيبها في نفس الترتيب.)

[HOLIDAY] → [HAPPY BIRTHDAY] →
 [WEDDING] → [FAMILY] → [PARTY] →
 [THE END] → [CONGRATULATIONS] →
 [MERRY CHRISTMAS] → [HAPPY MEMORIES]
 → [HAPPY NEW YEAR] → [HOLIDAY] →

(→ 93) إذا أردت أن تغير اللغة بعد إختيار العنوان، قم بإجراء الخطوات 3 إلى 5 (→ 93) للتغيير إلى اللغة المرغوبة.
- 4 إضغط زر البدء/الإيقاف لكي تبدأ التسجيل.
 - يتم حفظ العنوان المختار حتى تقوم باختيار عنوان آخر.
- إلغاء بيان العنوان
- 5 أثناء التسجيل أو عندما تكون كاميرا الفيديو السينمائية في وضع الإيقاف المؤقت للتسجيل، إضغط الزر [DATE/TITLE] لجعل بيان العنوان يختفي من على شاشة المراقبة LCD.



中文

使用磁帶計時指示時

磁帶計時指示便於下列兩個目的：檢查用過的磁帶時間(下述)和用於記憶停止功能(→98)。

1. 檢查用過的磁帶時間時

用過的磁帶時間指示將顯示拍攝或放影中已經過的時間。

1 反復按[MEMORY]鈕，直至今已用過磁帶計時指示**①**出現在液晶顯示監視器中。

2 開始拍攝或放影之前，按[RESET]鈕，使用過磁帶時間指示復位到[0:00.00]。

- 開始拍攝或放影時，將以小時、分鐘和秒鐘來表示用過的磁帶時間。在播放沒有錄影的部分時，該指示不會改變。
- 取出錄影帶或者取下電池後，該指示將自動復位到[0:00.00]。

■ 改變磁帶計時指示時

每次按[MEMORY]鈕，磁帶計時指示會如下依序改變：

- ①** 用過的磁帶時間指示(原始設定)
- ②** 記憶停止指示和用過的磁帶時間指示(→98)
- ③** 無指示

ENGLISH

Using the Tape Counter Indication

The Tape Counter Indication is convenient for the following two purposes: For Checking the Elapsed Tape Time (described below) and for Using the Memory Stop Function (→ 98).

1. Checking the Elapsed Tape Time

The Elapsed Tape Time Indication shows the amount of time that has elapsed during recording or playback.

1 Press the [MEMORY] Button repeatedly until the Elapsed Tape Time Indication **①** is displayed on the LCD Monitor.

2 Press the [RESET] Button before starting to record or play back to reset the Elapsed Tape Time Indication to [0:00.00].

- When recording or playback starts, the elapsed tape time is indicated in hours, minutes and seconds. During playback of parts of the tape on which no recording has been made, this indication does not change.
- Taking out the cassette or removing the Battery automatically resets the indication to [0:00.00].

■ Changing the Tape Counter Indication

Every press of the [MEMORY] Button changes the Tape Counter Indication in the following order:

- ①** Elapsed Tape Time Indication (initial setting)
- ②** Memory Stop Indication and Elapsed Tape Time Indication (→ 98)
- ③** No Indication

Использование индикации счетчика ленты

Индикация счетчика ленты удобна для следующих целей: для проверки времени, истекшего на ленте, и для использования функции остановки по памяти (→ 99)

1. Проверка времени, истекшего на ленте

Индикация времени, истекшего на ленте, показывает количество времени, которое истекло во время записи или воспроизведения.

- 1 Нажимайте повторно кнопку [MEMORY] до тех пор, пока в искателе не появится индикация ① времени, истекшего на ленте.
- 2 Нажмите кнопку [RESET] перед началом записи или воспроизведения для сброса индикации времени, истекшего на ленте, на [0:00.00].
 - Когда начинается запись или воспроизведение, время, истекшее на ленте, высвечивается в часах, минутах и секундах. Во время воспроизведения частей ленты, на которые запись не выполнялась, эта индикация не изменяется.
 - При вынимании кассеты или удалении батареи индикация автоматически сбрасывается на [0:00.00].

■ Изменение индикации счетчика ленты

При каждом нажатии на кнопку [MEMORY] индикация счетчика ленты изменяется в следующем порядке:

- ① Индикация времени, истекшего на ленте (начальная установка)
- ② Индикация остановки по памяти и индикация времени, истекшего на ленте (→ 99)
- ③ Нет индикации

إستخدام بيان عداد الشريط

بيان عداد الشريط مفيد من أجل الغرضين التاليين: من أجل مراجعة وقت الشريط المنقضي (موصوف للأسفل) ولإستخدام وظيفة الإيقاف بالذاكرة (99 →).

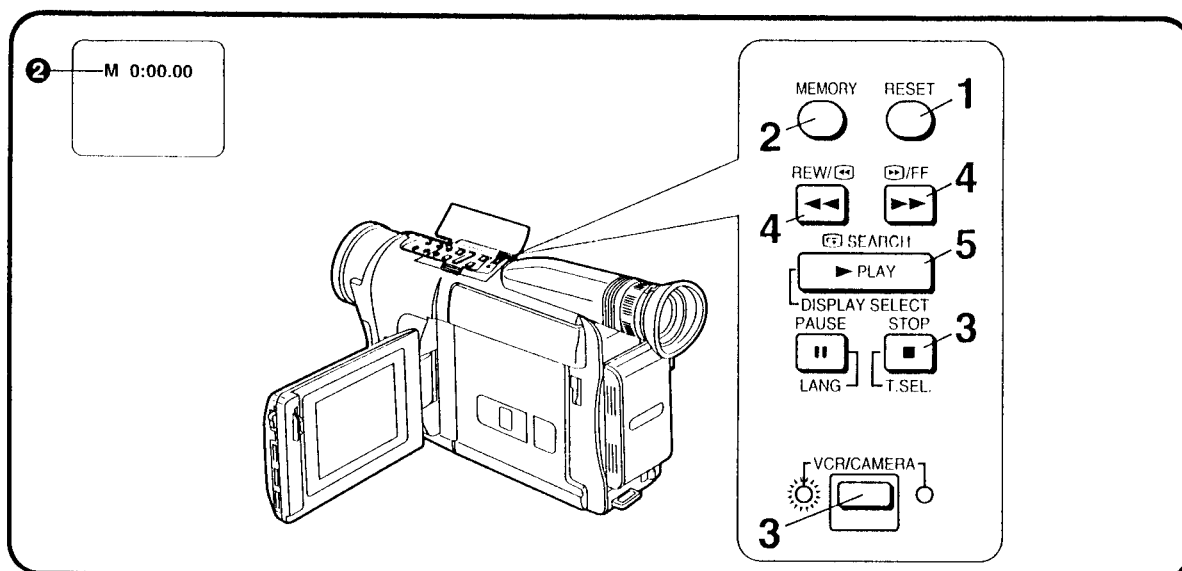
1. مراجعة وقت الشريط المنقضي

يوضح بيان وقت الشريط المنقضي مقدار الوقت الذي إنقضى أثناء التسجيل أو إعادة العرض.

- 1 إضغط الزر [MEMORY] بصورة متكررة حتى يعرض بيان وقت الشريط المنقضي ① على شاشة المراقبة LCD.
- 2 إضغط الزر [RESET] قبل أن تبدأ التسجيل أو إعادة العرض لإعادة تهيئة بيان وقت الشريط المنقضي إلى [0:00.00].
 - عندما يبدأ التسجيل أو إعادة العرض، يبين وقت الشريط المنقضي بالساعات، الدقائق، والثواني. أثناء إعادة عرض أجزاء من الشريط لم يتم عمل تسجيل عليها، لا يتغير هذا البيان.
 - إخراج الكاسيت أو نزع البطارية يعيد تهيئة البيان أوتوماتيكياً إلى [0:00.00].

■ تغيير بيان عداد الشريط

- كل ضغطة للزر [MEMORY] تغير بيان عداد الشريط في الترتيب التالي:
- ① بيان وقت الشريط المنقضي (التهيئة الأولية)
 - ② بيان الإيقاف بالذاكرة وبيان وقت الشريط المنقضي (99 →)
 - ③ بدون بيان



中文

2. 使用記憶停止功能時

該功能便於在拍攝或放影中臨時給錄影帶位置作上標記，使您以後能夠再次簡單地尋找到該位置，以進行放影。

- 1 拍攝或放影中，在您需要的錄影帶位置處，按[RESET]鈕，使用過磁帶時間復位到[0:00.00]。
- 2 按[MEMORY]鈕，使記憶停止指示[M] ②出現在用過的磁帶計時指示的前面。
[M]意思為記憶。
- 3 在放影中：
按[STOP/T.SEL.]鈕，可停止放影。
在拍攝中：
按START/STOP鈕，將攝錄影機切換至錄影暫停狀態。然後，按[VCR/CAMERA]鈕，將攝錄影機切換至[VCR]狀態([VCR]燈亮起)。
- 4 按[▶/FF]或[REW/◀]鈕。
●磁帶會自動停止在大約[M0:00.00]位置。
- 5 按[PLAY/DISPLAY SELECT]鈕，開始放影。

ENGLISH

2. Using the Memory Stop Function

This function is convenient for temporarily marking a tape position during recording or playback so that you can easily find it again later for playback.

- 1 Press the [RESET] Button during recording or playback at the desired tape position to reset the Elapsed Tape Time Indication to [0:00.00].
- 2 Press the [MEMORY] Button so that the Memory Stop Indication [M] ② appears in front of the Elapsed Tape Time Indication.
[M] means Memory.
- 3 During playback:
Press the [STOP/T.SEL.] Button to stop playback.
During recording:
Press the Start/Stop Button to switch the Movie Camera over to the Recording Pause Mode. Then, press the [VCR/CAMERA] Button to switch the Movie Camera over to the [VCR] Mode (the [VCR] Lamp lights.)
- 4 Press the [▶/FF] or [REW/◀] Button.
●The tape automatically stops approximately at the [M0:00.00] position.
- 5 Press the [PLAY/DISPLAY SELECT] Button to start playback.

2. Использование функции остановки по памяти

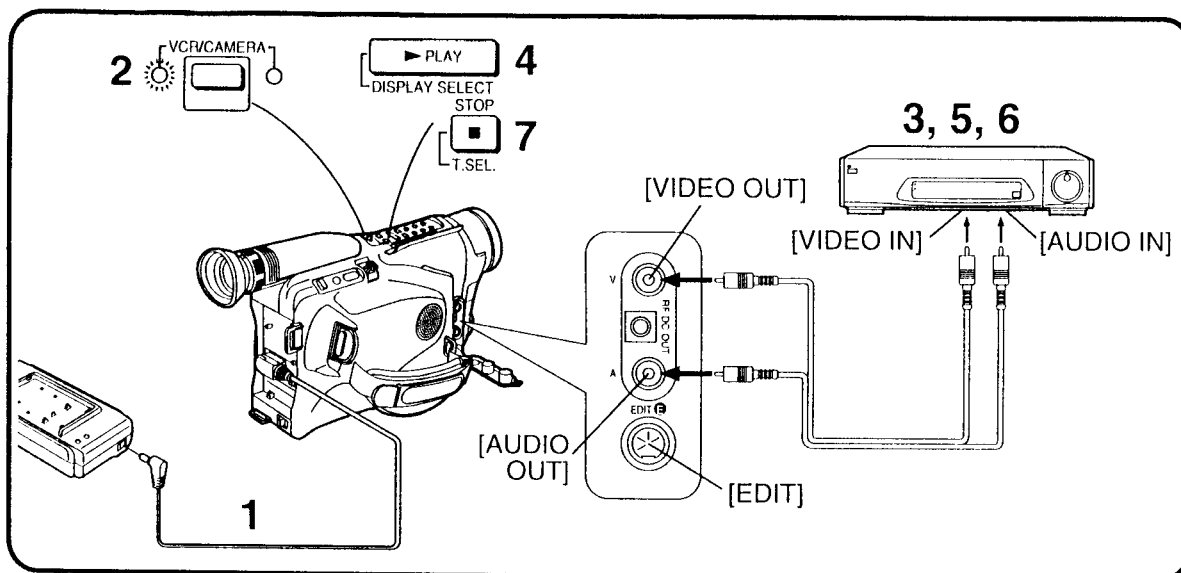
Эта функция является удобной для временной маркировки позиции ленты во время записи или воспроизведения так, что позднее, при воспроизведении, Вы можете легко найти её снова.

- 1 Нажмите кнопку [RESET] во время записи или воспроизведения в желаемой позиции ленты для сброса индикации времени, истекшего на ленте на [0:00.00].
- 2 Нажмите кнопку [MEMORY] так, чтобы перед индикацией времени, истекшего на ленте, появилась индикация остановки по памяти [M] ②.
[M] означает "память".
- 3 Во время воспроизведения: Нажмите кнопку [STOP/T.SEL.] для остановки воспроизведения. Во время записи: Нажмите кнопку Старт/Стоп для переключения видеокамеры в режим паузы записи. Затем нажмите кнопку [VCR/CAMERA] для переключения видеокамеры в режим [VCR] (высвечивается лампа [VCR]).
- 4 Нажмите кнопку [▶▶/FF] или [REW◀◀].
• Лента автоматически остановится приблизительно в позиции [M0:00.00].
- 5 Нажмите кнопку [PLAY/DISPLAY SELECT] для инициирования воспроизведения.

2. استخدام وظيفة الإيقاف بالذاكرة

هذه الوظيفة مفيدة من أجل التحديد المؤقت لموضع شريط ما أثناء التسجيل أو إعادة العرض بحيث يمكنك أن تجده بسهولة مرة أخرى فيما بعد من أجل إعادة العرض.

- 1 اضغط الزر [RESET] أثناء التسجيل أو إعادة العرض عند موضع الشريط المرغوب لإعادة تهيئة بيان وقت الشريط المنقضي إلى [0:00.00].
- 2 اضغط الزر [MEMORY] بحيث يظهر بيان الإيقاف بالذاكرة [M] ② أمام بيان وقت الشريط المنقضي.
[M] يعني الذاكرة.
- 3 أثناء إعادة العرض: اضغط الزر [STOP/T.SEL.] لإيقاف إعادة العرض.
أثناء التسجيل: اضغط زر البدء/الإيقاف لتحويل كاميرا الفيديو السينمائية إلى وضع الإيقاف المؤقت للتسجيل. حينئذ، اضغط الزر [VCR/CAMERA] لتحويل كاميرا الفيديو السينمائية إلى الوضع [VCR] (تضيء اللبنة [VCR]).
- 4 اضغط الزر [▶▶/FF] أو [REW◀◀].
* يتوقف الشريط أوتوماتيكياً عند الموضع [M0:00.00] تقريباً.
- 5 اضغط الزر [PLAY/DISPLAY SELECT] لبدء إعادة العرض.



中文

複製到VCR上時(拷貝)

連接音頻/影像纜線(附件)時,可以用該攝錄影機,將已錄的錄影帶複製在VCR上。

- 1 連接交流轉接器。
- 2 將已錄錄影帶裝入攝錄影機,使其處於[VCR]狀態。
- 3 將未錄錄影帶插入VCR(錄放影機),使其處於錄影暫停狀態。
- 4 開始攝錄影機的放影。
- 5 開始VCR的錄影。
在到達原來拍攝的結尾時:
- 6 停止VCR的錄影。
- 7 停止攝錄影機的放影。

- 由拷貝錄影帶的畫面質量將略有降低,所以建議您選擇標準速度(SP狀態)進行拷貝。(SP意思為標準放影。)
- 如果您的VCR具備編輯開關,請將其啓動。這樣,便可確保拷貝錄影帶的最佳畫面質量。

ENGLISH

Copying to a VCR (Dubbing)

By connecting the AV Cable (supplied), you can copy the cassette recorded with this Movie Camera onto a VCR.

- 1 Connect the AC Adaptor.
 - 2 Insert the recorded cassette into the Movie Camera and put it in the [VCR] Mode.
 - 3 Insert an unrecorded cassette into the VCR and put it in the Recording Pause Mode.
 - 4 Start playback on the Movie Camera.
 - 5 Start recording on the VCR.
- After reaching the end of the original recording:
- 6 Stop recording on the VCR.
 - 7 Stop playback on the Movie Camera.

- As the picture quality on the dubbed cassette is slightly reduced, we recommend that you select the standard speed (SP Mode) on the VCR for dubbing. (SP means Standard Play.)
- If your VCR is equipped with an Edit Switch, turn it on to ensure optimum picture quality of the dubbed cassette.

Копирование на ВКМ (перезапись)

Путем подсоединения аудио/видео кабеля (поставляется) Вы можете скопировать кассету, записанную с помощью этой видеокамеры, на ВКМ.

- 1 Подсоедините адаптер переменного тока.
- 2 Вставьте записанную кассету в видеокамеру и переключите видеокамеру в режим [VCR].
- 3 Вставьте незаписанную кассету в ВКМ и переведите его в режим паузы записи.
- 4 Иницируйте воспроизведение на видеокамере.
- 5 Иницируйте запись на ВКМ.

После достижения конца оригинальной записи:

- 6 Остановите воспроизведение на ВКМ.
- 7 Остановите воспроизведение на видеокамере.

- Так как качество изображения на перезаписанной кассете слегка ухудшается, рекомендуется выбрать на ВКМ для перезаписи стандартную скорость (режим SP).
- ([SP]) означает "стандартное воспроизведение".
- Если Ваш ВКМ снабжен переключателем редактирования, включите его для обеспечения оптимального качества изображения на записанной кассете.

النسخ إلى مسجل الفيديو كاسيت (الدبلجة)

عن طريق توصيل كبل الصوت والصورة (المرفق). يمكنك أن تنسخ الشريط المسجل بكاميرا الفيديو السينمائية هذه على مسجل فيديو كاسيت.

- 1 قم بتوصيل محول التيار المتردد.
- 2 أدخل الكاسيت المسجل في كاميرا الفيديو السينمائية وضعها في وضع مسجل الفيديو كاسيت [VCR].
- 3 أدخل الكاسيت غير المسجل في مسجل الفيديو كاسيت وضعه في وضع الإيقاف المؤقت للتسجيل.
- 4 إبدأ إعادة العرض بكاميرا الفيديو السينمائية.
- 5 إبدأ التسجيل بمسجل الفيديو كاسيت.
بعد الوصول إلى نهاية التسجيل الأصلي.
- 6 أوقف التسجيل بمسجل الفيديو كاسيت.
- 7 أوقف إعادة العرض بكاميرا الفيديو السينمائية.

- حيث أن جودة الصورة بالكاسيت المنسوخ تكون منخفضة قليلاً، نوصي باستخدام السرعة القياسية [الوضع SP] بمسجل الفيديو كاسيت من أجل النسخ.
- (SP يعني سرعة التشغيل القياسية)
- إذا كان مسجل الفيديو كاسيت الخاص بك مجهزاً بمفتاح التقيح، أدره إلى وضع التشغيل لضمان جودة الصورة المنسوخة للكاسيت المنسوخ.

Меры предосторожности, техническая информация и т.д.

Меры предосторожности

Меры предосторожности для видеокамеры

В случае ненормального функционирования этого устройства (например, когда из него выходит дым или необычный запах) немедленно прекратите использование устройства и проконсультируйтесь с квалифицированным специалистом по техобслуживанию.

■ Для предотвращения пожара, поражения электрическим током и неисправности соблюдайте следующие пункты:

- Не разбирайте видеокамеру и не изменяйте её никаким образом.
- Храните её подальше от воды.
- Не вставляйте в неё никакие посторонние предметы.
- Во время использования не закрывайте её одеждой.
- Не подвергайте её сильным вибрациям или механическим толчкам.
- Не используйте её в местах с наличием маслянистых паров и избытком пыли.
- Прекратите пользование видеокамерой при приближении грозы. (Если используется адаптер переменного тока, отключите его от розетки сетевого питания, соблюдая осторожность, чтобы не коснуться металлических частей.)
- Не используйте её вблизи намагниченного оборудования.
- Не используйте её вблизи радио или ТВ.
- Не используйте видеокамеру в положении с кассетным отсеком, обращенным вниз.
- Не направляйте объектив или искатель прямо на солнце; объектив собирает лучи, и результирующее нагревание может привести к деформации внутренних высокоточных частей и непоправимому повреждению видеокамеры.
- Не оставляйте видеокамеру в летний день в закрытом автомобиле. Внутренняя температура в салоне автомобиля становится выше, чем Вы представляете, и это может привести к повреждению видеокамеры.
- Не промывайте её водой.
- Вода может затечь в видеокамеру и вызвать поражение электрическим током или пожар.
- Не используйте для чистки чистящую жидкость, бензин, растворитель или другие химикаты. Они могут не только привести к изменению цвета и повредить поверхность корпуса камеры, но и увеличить опасность возникновения пожара, если рядом имеется открытый огонь или нагреватель.

■ Меры предосторожности для хранения видеокамеры

Перед хранением следует вынуть кассету и удалить батарею.

Избегайте хранения в следующих местах:

- В местах с повышенной температурой и высокой относительной влажностью
- Рекомендуемая температура: 15°C–25°C
- Рекомендуемая относительная влажность: 40%–60%
- В местах, подверженных воздействию прямых солнечных лучей.
- В непосредственном контакте с резиной или пластмассовыми изделиями в течение продолжительного времени
- В местах, доступных для детей.

Меры предосторожности для адаптера переменного тока

■ Соблюдайте следующие пункты:

- Используйте его только с определенной видеокамерой и батареей.
- Не прикасайтесь к адаптеру переменного тока мокрыми руками. При отключении сетевого шнура питания следует держать его за вилку, а не за шнур.
- Не следует излишне перегибать шнуры или переделывать их.
- Не используйте адаптер очень близко к радио, ТВ и т.п.

إحتياطات، ومعلومات فنية، إلخ.

إحتياطات

إحتياطات من أجل كاميرا الفيديو السينمائية

في حالة حدوث تشغيل غير عادي (على سبيل المثال، إذا إنبعث منها دخان أو رائحة غير عادية)، قم بإيقاف تشغيل الوحدة في الحال واستشر فني الخدمة المؤهل.

■ لمنع الحريق، الصدمة الكهربائية والعطل، لاحظ النقاط التالية:

- لا تفكك كاميرا الفيديو السينمائية أو تحدث أية تعديلات بها.
- إحتفظها بعيداً عن الماء.
- لا تقم بإدخال أية أشياء غريبة فيها.
- لا تعطّلها بقمشة أثناء الإستخدام.
- لا تعرضها لاهتزازات قوية أو لصدمات ميكانيكية.
- لا تستخدمها في الأماكن التي بها دخان زيتي وكثيرة الغبار.
- عند إقتراب عاصفة برق، أوقف إستخدام كاميرا الفيديو السينمائية. (إذا كنت تستخدم محول التيار المتردد، إفضّل من مقبس توصيل التيار المتردد مراعيًا الحرص ألا تلمس أية أجزاء معدنية.)
- لا تستخدمها بالقرب من معدات ممغنطة.
- لا تستخدمها بالقرب من التليفزيون أو الراديو.
- لا تستخدمها مع وجود حذيرة الكاسيت متجهة للأسفل.
- لا توجّه العدسة أو المَعين للشمس مباشرة، فالعدسة تجمع الضوء وقد تؤدي الحرارة الناتجة إلى تشويه الأجزاء الداخلية الدقيقة وتسبب تلفًا غير قابل للإصلاح للكاميرا الفيديو السينمائية.
- لا تتركها بداخل سيارة مغلقة في يوم صيفي.
- تصبغ درجة الحرارة بداخل السيارة مرتفعة جداً بدرجة أعلى مما تتصور، وهذا قد يتلف كاميرا الفيديو السينمائية.
- لا تغسلها بالماء.
- قد يتسرب الماء إلى داخل كاميرا الفيديو السينمائية ويسبب صدمة كهربائية أو حريق.
- لا تستخدم سائل تنظيف، بزين، مخفف الدهان أو كيماويات أخرى من أجل التنظيف.
- إنها قد لا تؤدي إلى تغيير اللون وتلف سطح بدن كاميرا الفيديو السينمائية فقط، بل أيضاً تزيد من خطورة الحريق إذا وجد لهب مكشوف أو مدفأة بالقرب منها.

■ إحتياطات من أجل تخزين كاميرا الفيديو السينمائية

إحرص على إخراج الكاسيت ونزع البطارية من الكاميرا قبل تخزينها.

تجنب الأماكن التالية:

- الأماكن ذات درجة الحرارة والرطوبة النسبية العالية.
- درجة الحرارة الموصى بها: 15°C – 25°C
- درجة الرطوبة النسبية الموصى بها: 40% – 60%
- الأماكن المعرضة لضوء الشمس المباشر.
- في تلامس مباشر مع المنتجات المصنوعة من المطاط أو البلاستيك لمدة طويلة.
- في متناول أيدي الأطفال.

إحتياطات من أجل محول التيار المتردد

■ لاحظ النقاط التالية:

- إستخدمه فقط من أجل كاميرا الفيديو السينمائية والبطارية المحددة.
- لا تتداوله ببدين ميلتين.
- لفصل كبل توصيل التيار المتردد، إحرص على جذبّه بمسك الفيشة، وليس بجذب الكبل نفسه.
- لا تثنى الكبلات بعنف ولا تحدث أي تعديل بها.
- لا تشغله بالقرب من الراديو أو التليفزيون، إلخ.

Меры предосторожности для батареи

Генерация электрической энергии в батарее происходит путем химической реакции. Неправильное обращение с батареей может привести к утечке электролита, повышенному нагреванию, пожару или взрыву.

■ Соблюдайте следующие пункты:

- Для зарядки батареи обязательно используйте только определенный адаптер переменного тока или автомобильное зарядное устройство и используйте эту батарею только для данной видеокамеры.
- После окончания использования видеокамеры следует удалить батарею.
Если Вы оставите батарею присоединенной к видеокамере, будет потребляться небольшой ток, даже если переключатель [POWER] повернут к видеокамере, и это приводит к сокращению срока службы батареи. Оставление батареи, присоединенной к видеокамере в течение длительного времени, может настолько сильно разрядить её, что повторная зарядка может стать невозможной.
- Не допускайте контакта с клеммами батареи металлических предметов таких, как ключи и цепочки. Может возникнуть короткое замыкание, и выделяющаяся теплота может стать причиной взрыва батареи. Будьте особенно осторожны, когда храните или переносите батарею в сумке.
- Не деформируйте и не переделывайте батарею.
- Если время функционирования, даже после зарядки должным образом, слишком коротко для нормального использования, срок службы батареи истек.
- Если батарея перегрелась, активизируется защитная функция, и она на время прерывает функционирование батареи.
- Не бросайте батарею в огонь.
Это может привести к её взрыву.

■ Меры предосторожности для хранения батареи

Избегайте хранения в следующих местах, так как при этом может сократиться срок службы батареи:

- Местах с повышенной температурой и высокой относительной влажностью
Рекомендуемая температура: 15°C–25°C
Рекомендуемая относительная влажность: 40%–60%
- Местах с наличием маслянистых паров и избытком пыли
Клеммы батареи могут покрыться ржавчиной.
- Перед хранением батареи в течение длительного времени выполните операцию воспроизведения или другие операции для полного использования заряда, оставшегося в батарее.

Затем удалите её из видеокамеры и положите на хранение. Мы рекомендуем, чтобы Вы реактивировали батарею около одного раза в год путем её зарядки, а затем полного использования заряда перед повторным хранением батареи.

Меры предосторожности для кассеты

После окончания использования видеокамеры ускоренно перематывайте ленту на начало и вытаскивайте кассету из видеокамеры. Если Вы храните кассету в течение продолжительного времени, выполняйте ускоренную перематку ленты вперед, а затем ускоренную перематку ленты назад по крайней мере раз в год для доступа к ленте свежего воздуха.

Избегайте следующих ситуаций для предотвращения деформации корпуса кассеты и ухудшения качества изображения и звука.

- Не подвергайте её сильным вибрациям или механическим толчкам.
- Не используйте её вблизи намагниченного оборудования.
- Избегайте мест, в которых возможно сильное повышение температуры.

Иحتياطيات من أجل البطارية

تعتمد مقدرة البطارية على توليد الطاقة الكهربائية على أساس حدوث تفاعل كيميائي. إذا تم تداول البطارية بصورة غير صحيحة، فإنها قد تحدث التسرب، وارتفاع متزايد في درجة الحرارة، والحرق أو الانفجار.

■ لاحظ النقاط التالية:

- استخدم محول التيار المتردد المخصص فقط أو شاحن بطارية السيارة للشحن البطارية. واستخدم البطارية فقط مع كاميرا الفيديو السينمائية هذه.
- عندما تنتهي من استخدام كاميرا الفيديو السينمائية، تأكد من نزع البطارية. إذا تُركت البطارية في كاميرا الفيديو السينمائية، يتم استهلاك قدر ضئيل من الكهرباء حتى إذا كان المفتاح [POWER] مُداراً للداخل، وهذا يقلل شحنة البطارية. ترك البطارية متصلة بكاميرا الفيديو السينمائية لفترة طويلة من الزمن يمكن أن يُحدث تفريراً لشحنتها بدرجة كبيرة وهذا قد يجعل عملية الشحن غير ممكنة.
- لا تدع فرصة للأشياء المعدنية مثل المفاتيح والسلاسل لتلامس طرفي توصيل البطارية. قد تحدث دائرة قصر وتؤد الحرارة، وهذا قد يسبب إنفجار البطارية. كن حريصاً بصفة خاصة عند تخزين أو حمل البطارية في حقيبة.
- لا تشوه البطارية أو تغير تركيبها.
- عندما يكون وقت التشغيل قصيراً جداً للإستخدام العادي حتى بعد الشحن السليم. يكون عمر خدمة البطارية قد وصل إلى نهايته.
- إذا أصبحت البطارية دافئة، يتم تنشيط وظيفة الوقاية وتضع البطارية مؤقتاً خارج التشغيل.
- لا تقم بإلقاء البطارية في النار.
هذا التصرف قد يجعلها تنفجر.

■ تنبيهات من أجل تخزين البطارية

تجنب الأماكن التالية، حيث أنها قد تُقصّر عمر خدمة البطارية:

- الأماكن ذات درجة الحرارة العالية جداً والرطوبة النسبية العالية.
درجة الحرارة الموصى بها: 15°C – 25°C
درجة الرطوبة الموصى بها: 40% – 60%
- الأماكن التي بها دخان زيتي وكثيرة الغبار.
قد تصدأ أطراف توصيل البطارية.
- قبل تخزين البطارية لفترة طويلة، قم بإجراء إعادة العرض أو عمليات التشغيل الأخرى لاستخدام الشحنة المتبقية بها تماماً، حينئذٍ إنزعها من كاميرا الفيديو السينمائية وخذنها. نوصي بإعادة تنشيط البطارية حوالي مرة واحدة سنوياً عن طريق شحنها ثم إستخدام الشحنة بالكامل قبل تخزينها مرة أخرى.

■ تنبيهات من أجل الكاسيت

عندما تكون قد إنتهيت من إستخدام الكاسيت، قم بترجيعة إلى البداية وأخرجه من كاميرا الفيديو السينمائية. إذا قمت بتخزين الكاسيت لمدة طويلة، قم بتقديمه للأمام بسرعة وحينئذٍ رجعه مرة واحدة على الأقل في السنة لتعريض الشريط للهواء المتجدد.

- لاحظ النقاط التالية لمنع تشويه غلبة الكاسيت وانخفاض جودة الصورة والصوت.
- لا تعرض الكاسيت للإهتزاز الشديد أو للصدمات الألية.
- لا تضعه بالقرب من معدات مغلطة.
- تجنب الأماكن التي تكون درجة الحرارة فيها عالية.

Случаи конденсации влаги и принимаемые меры

В случае, если внутри видеокамеры и на ленте сформировалась влага, запись становится невозможной. В дополнение, если лента остается в контакте с головками, это может стать причиной серьезного повреждения видеокамеры.

■ Основные причины конденсации влаги:

- При внесении видеокамеры из холодного в теплое место.
- При выносе видеокамеры на улицу из кондиционированного автомобиля или дома.
- При включении отопления в холодной комнате.
- При воздействии на видеокамеру холодного воздуха с кондиционера.
- При нахождении видеокамеры в очень жарком или влажном месте, или в месте с паром.

■ Симптомы, указывающие на конденсацию влаги

Если при включении видеокамеры в искателе появляется индикация конденсации влаги [U10/[]]. (Через несколько секунд произойдет автоматическое выключение видеокамеры.)

■ Следует принять следующие меры:

1. Вытащите кассету.
2. Держите кассетный отсек открытым и подождите несколько часов.
3. Через несколько часов включите видеокамеру и убедитесь в том, что индикация конденсации влаги уже не высвечивается.
Для дополнительной безопасности подождите еще около 1 часа.

■ Для предотвращения формирования влаги

При переносе видеокамеры из очень холодного места в теплое место держите её в плотно закрытом пластиковом пакете, или чем-либо подобном, в течение 1–2 часов перед её повторным использованием.

■ При запотевании объектива

Включите видеокамеру и подождите около 1 часа до тех пор, пока она не достигнет примерно той же температуры, что и окружение.

Засорение видеоголовок и принимаемые меры

При загрязнении видеоголовок пылью ухудшается качество изображения.

■ Симптомы, указывающие на загрязнение видеоголовок

- При включении видеокамеры в искателе в течение первых нескольких секунд появляется индикация [U11/⊗].
- При воспроизведении кассеты с загрязненными головками по ТВ изображение искажается. Если головки сильно загрязнились, изображение не воспроизводится.

■ Следует принять следующие меры:

Чтобы очистить головки, используйте видеокассету для чистки головок. Внимательно следуйте инструкции по её использованию, так как слишком частая очистка приводит к износу видеоголовок. Если после чистки воспроизводимое изображение является нечетким, это означает, что видеоголовки износились. Проконсультируйтесь у квалифицированного специалиста по техобслуживанию.

أسباب التكاثر وعلاجه

عندما يكون التكاثر قد تكون بداخل كاميرا الفيديو السينمائية وعلى الشريط، يصبح التسجيل مستحيلًا. بالإضافة لذلك، قد يظل الشريط ملتصقًا بالرؤوس وهذا قد يسبب التلف الخطير للكاميرا الفيديو السينمائية.

■ الأسباب الرئيسية:

- عند إحضار كاميرا الفيديو السينمائية من مكان بارد إلى مكان دافئ.
- عند أخذ كاميرا الفيديو السينمائية للخارج من داخل سيارة مكيفة أو منزل مكيف.
- عند تشغيل التدفئة في غرفة باردة.
- عند تعريض كاميرا الفيديو السينمائية إلى التسيب البارد الخارج من جهاز تكييف الهواء.
- عندما تكون كاميرا الفيديو السينمائية في مكان حار جدًا أو رطب أو في مكان به بخار ماء.

■ أعراض التكاثر

عند إدارة كاميرا الفيديو السينمائية إلى وضع التشغيل، يظهر بيان التكاثر [U10/[]] على شاشة المراقبة LCD. (بعد مضي بضعة ثواني، تقوم كاميرا الفيديو السينمائية بإدارة نفسها أوتوماتيكياً إلى وضع القفل.)

■ العلاج كما يلي:

1. أخرج الكاسيت.
2. إحتفظ بحقيبة الكاسيت مفتوحة وانتظر لعدة ساعات.
3. بعد مرور عدة ساعات، أدر كاميرا الفيديو السينمائية إلى وضع التشغيل وتأكد أن بيان التكاثر لم يعد معروضًا.
للمزيد من الأمان إنتظر لمدة ساعة واحدة أخرى.

■ لمنع التكاثر من التكوّن

عند إحضار كاميرا الفيديو السينمائية من مكان بارد جدًا إلى مكان دافئ، إحتفظها في حقيبة بلاستيك محكمة الغلق أو في شيء مماثل لمدة ساعة أو ساعتين قبل إستخدامها مرة أخرى.

■ عندما تكون العدسة غائمة بالضباب

أدر كاميرا الفيديو السينمائية إلى وضع التشغيل وانتظر حوالي ساعة واحدة حتى تكون كاميرا الفيديو السينمائية قد وصلت إلى نفس درجة الحرارة تقريباً كالأجواء المحيطة بها.

إنسداد رأس الفيديو وعلاجه

إذا أصبحت رؤوس الفيديو متسخة بالغبار، تتدهور جودة الصورة.

■ أعراض رؤوس الفيديو المتسخة:

- عند إدارة كاميرا الفيديو السينمائية إلى وضع التشغيل، يظهر البيان [U11/⊗] على شاشة المراقبة LCD للثواني القليلة الأولى.
- عند إعادة عرض كاسيت على كاميرا الفيديو السينمائية ومشاهدة الصورة على تليفزيون متصل بها، تظهر أعمدة تشويش بيضاء على الصورة. مع ذلك، إذا كانت الرؤوس متسخة للغاية، لا يمكن رؤية صورة إعادة العرض إطلاقاً.

■ العلاج كما يلي:

إستخدم كاسيت تنظيف رؤوس التنظيف الرؤوس. إتبع الإرشادات الخاصة باستخدامه حيث أن الإسراف في التنظيف يجعل الرؤوس تلبى بسرعة. إذا لم تكن صورة إعادة العرض واضحة بعد التنظيف، فهذا يعني أن رؤوس الفيديو قد بليت. إستشر فني الخدمة المؤهل.

Как работает регулировка баланса белого (окраски)

Видеозапись выполняется с использованием различных источников света, от солнечного света, как источника естественного света, до широкого диапазона источников искусственного света таких, как люминесцентные лампы. Так как каждый из этих источников света имеет различную цветовую температуру, каждый из них придает цветности объекта слегка различную окраску.

Глаза человека могут легко подстраиваться под различные виды освещения и распознавать объект в его оригинальном цвете, даже под другим освещением.

Глаз видеокамеры (объектив), однако, не может приспособиться к изменению освещения и подвержен влиянию освещения. Следовательно, в зависимости от источника света изображение записывается с голубоватой или красноватой окраской. Для минимизации влияния освещения на цветность объекта необходима регулировка, называемая регулировкой баланса белого.

■ Автоматический баланс белого

Данная видеокамера предлагает обе регулировки: автоматическую регулировку баланса белого и ручную регулировку баланса белого. Если видеокамера переключена в полностью автоматический режим, внутренняя система видеокамеры автоматически определяет температуру света и, соответственно, компенсирует окраску объекта. Белый цвет является основным цветом, по которому определяется окраска. И поскольку эта регулировка выполняется, базируясь на белом цвете, она называется регулировкой баланса белого. Оптимальные установки различных источников света хранятся в памяти видеокамеры. Внутренний микрокомпьютер сравнивает цветовую температуру света, принимаемого сенсором баланса белого, расположенного спереди видеокамеры, с цветом, хранящимся в памяти, и выбирает установку для наиболее похожей окраски. Будьте осторожны, чтобы не закрыть сенсор баланса белого рукой и т.п.

■ Ручная регулировка баланса белого

Хотя эта видеокамера хранит в памяти оптимальные установки для нескольких источников света для правильной оценки белого цвета, она не может справиться со всеми источниками света. Следовательно, для тех типов освещения (→ 71, 75), которые не могут быть подрегулированы с помощью автоматической регулировки баланса белого, используйте ручную регулировку баланса белого (→ 73).

Кيفية عمل ضبط توازن البياض (درجة اللون)

يتم تسجيل الصورة تحت مصادر ضوء مختلفة، من ضوء الشمس كالمصدر الأساسي للضوء الطبيعي، إلى نطاق واسع من مصادر الضوء الصناعي مثل مصابيح النيون (الفلوريسنت). وحيث أن كل مصدر من مصادر الضوء هذه له درجة حرارة لون مختلفة، يعطي كل منهم لآوان الموضوع درجة لونية مختلفة قليلاً.

تستطيع العين البشرية أن تتكيف بسهولة مع أنواع الإضاءة المختلفة وتميز الشيء لأن له نفس اللون، حتى تحت ضوء مختلف.

ومع ذلك، فإن عين كاميرا الفيديو السينمائية (العدسة) لا تستطيع التكيف مع التغيير في الإضاءة وتتأثر بواسطتها. لذلك، بالاعتماد على مصدر الضوء، يتم تسجيل الصورة بدرجة لونية مائلة للزرقة أو للون الأحمر. لتقليل تأثير الإضاءة على ألوان الموضوع إلى الحد الأدنى، يلزم إجراء نوع من أنواع الضبط يطلق عليه ضبط توازن البياض.

■ التوازن الأوتوماتيكي للبياض

إن كاميرا الفيديو السينمائية هذه تتبع كل من الضبط الأوتوماتيكي لتوازن البياض والضبط اليدوي لتوازن البياض. عندما تكون كاميرا الفيديو السينمائية في الوضع الأوتوماتيكي الكامل، يقوم النظام الداخلي لكاميرا الفيديو السينمائية بتحديد درجة حرارة اللون الأوتوماتيكياً ويروض الدرجة اللونية للموضوع طبقاً لذلك. اللون الأبيض هو اللون الأساسي الذي تتحدد بواسطته درجة اللون. ونظراً لأن هذا الضبط يتم على أساس اللون الأبيض، يطلق عليه ضبط توازن البياض. تم تخزين أوضاع تهيئة مثلى لعدة مصادر ضوئية في ذاكرة كاميرا الفيديو السينمائية. يقوم الميكروكمبيوتر الداخلي بمقارنة درجة حرارة اللون للضوء المستقبل بواسطة مستشعر توازن البياض الواقع على مقدمة كاميرا الفيديو السينمائية مع اللون المخزن في الذاكرة، ويختار وضع التهيئة لأفضل درجة لونية مماثلة. إحرص ألا تغطي مستشعر توازن البياض بيدك، إلخ.

■ التوازن اليدوي للبياض

على الرغم أن كاميرا الفيديو السينمائية تقوم بتخزين أوضاع تهيئة مثلى لعدة مصادر ضوئية في الذاكرة للحكم الصحيح على اللون الأبيض، فإنها لا تستطيع التعامل مع كافة مصادر الضوء، لذلك، لكي تسجل تحت تلك الأنواع من الإضاءة (71, 75) والتي لا يمكن ضبطها بصورة صحيحة بالضبط الأوتوماتيكي لتوازن البياض، استخدم الضبط اليدوي لتوازن البياض (73) →.

Как работает регулировка фокуса

Если Вы смотрите на объект через увеличительное стекло и приближаете или удаляете его от Ваших глаз, Вы достигнете точки, в которой объект станет четко видимым.

Быть сфокусированным или в фокусе означает, что объект может быть виден с оптимальной ясностью и четкостью. Расстояние между линзой и точкой, где сходятся лучи света, называется "фокусным расстоянием" или "фокусной длиной", и оно зависит от размера и формы линзы.

В глазах человека также имеются линзы, и когда мы смотрим на объекты с различного расстояния, форма линз автоматически изменяется таким образом, что мы всегда можем четко видеть эти объекты.

■ Автоматическая регулировка фокуса

Образ объекта поступает в видеокамеру через объектив и преобразуется в электрический сигнал (видеосигнал) для записи на ленту. Базируясь на этом сигнале, система автофокуса автоматически регулирует фокусное расстояние посредством движения фокусирующей линзы вперед и назад. Фокус регулируется на объект в центре искателя.

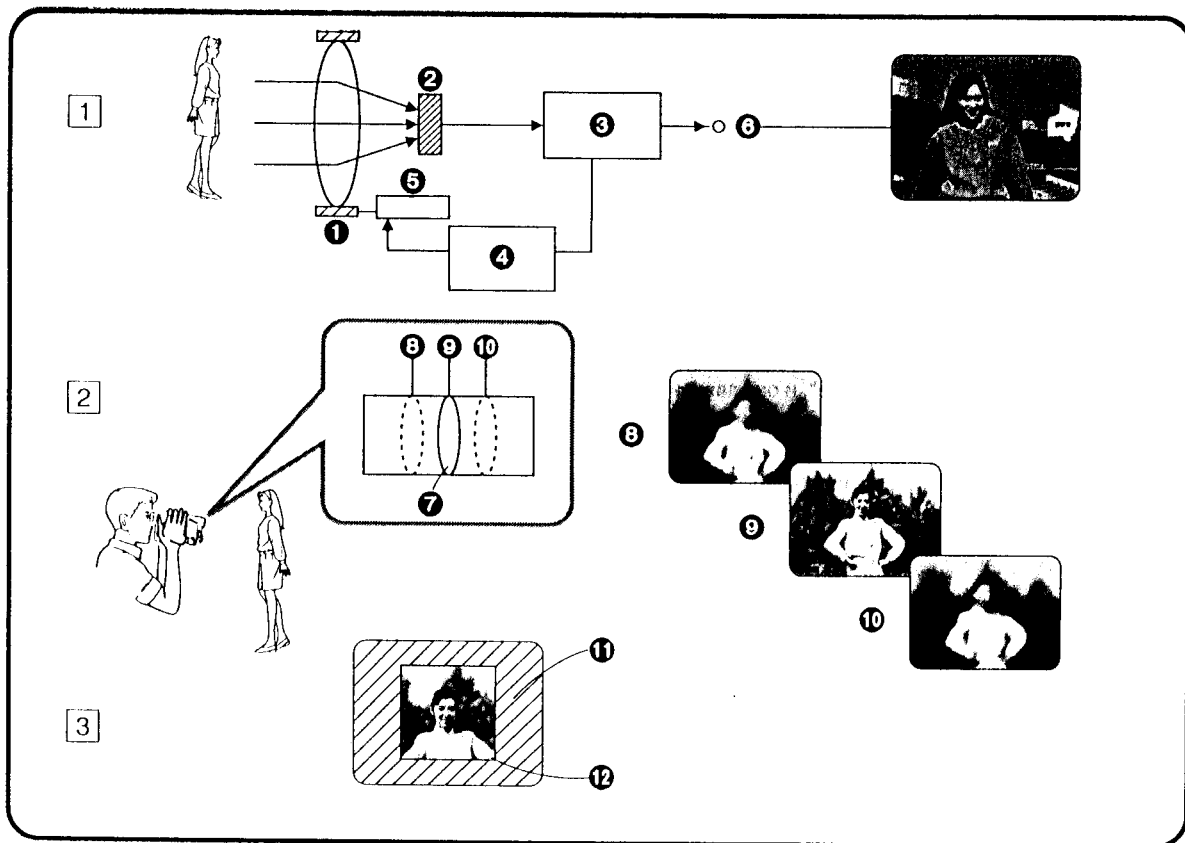
كيفية عمل ضبط التركيز البؤري

إذا نظرت إلى شئ من خلال عدسة مكبرة وحركتها قريباً أو بعيداً عن عينك، فسوف تصل إلى نقطة يصبح فيها هذا الشئ مرئياً بوضوح. كون الشئ: تم التركيز البؤري له أو أنه في البؤرة يعني أن هذا الشئ يمكن رؤيته بأفضل وضوح وحدة. المسافة بين العدسة والنقطة التي تتجمع فيها أشعة الضوء يطلق عليها البعد البؤري أو الطول البؤري وهو يعتمد على حجم وشكل العدسة.

لعيون البشر عدسات أيضاً، وعندما ننظر إلى أشياء على مسافات مختلفة، يتغير شكل هذه العدسات أوتوماتيكياً بحيث يمكننا أن نرى هذه الأشياء دائماً بوضوح.

■ الضبط الأوتوماتيكي للتركيز البؤري

تدخل صورة الموضوع كاميرا الفيديو السينمائية من خلال العدسة وتتحول إلى إشارة كهربائية (إشارة الصورة) من أجل التسجيل على شريط. على أساس هذه الإشارة، يقوم نظام التركيز البؤري الأوتوماتيكي بضبط البعد البؤري عن طريق تحريك عدسة التركيز البؤري للأمام أو للخلف. يتم ضبط التركيز البؤري للموضوع الموجود في وسط المعين.



中文

自動聚焦功能的功能示意圖

- | | |
|-------------------|-------------|
| ① 聚焦鏡頭 | ② CCD圖像傳感器 |
| ③ 信號處理器 | ④ 微電腦 |
| ⑤ 聚焦鏡頭馬達 | ⑥ 用於拍攝的影像信號 |
| ⑦ 聚焦鏡頭 | ⑧ 電子尋像器屏幕 |
| ⑨ 自動聚焦功能調節聚焦的圖像區域 | |

當您將攝錄影機對準想拍攝的目標物時，微電腦將(依CCD圖像傳感器收到的畫面信號中的垂直輪廓信息為基礎)判斷畫面中央的目標物是否已經聚焦。如果未得到最佳聚焦，它將從以前的聚焦設定值⑧或⑩開始，一點一點地快速地移動聚焦鏡頭，直至目標物的垂直輪廓變得最清晰⑨為止。

- 由於該攝錄影機是以目標物的垂直輪廓為基礎來調節聚焦，所以當日標物的垂直輪廓微弱時，將無法得到精確的聚焦(→70)。
- 攝錄影機的自動聚焦系統不像一般的人眼，它無法從遠處開始拉近目標物時，立即改變變聚焦。

ENGLISH

Functional Diagram of the Auto Focus Function

- | | |
|-----------------------------------------------------------------|--------------------------------|
| ① Focusing Lens | ② CCD Image Sensor |
| ③ Signal Processing | ④ Microprocessor |
| ⑤ Focusing Lens Motor | ⑥ Picture Signal for Recording |
| ⑦ Focusing Lens | ⑧ Finder Screen |
| ⑨ Image area on which the Auto Focus Function adjusts the focus | |

When you aim the Movie Camera at the subject that you want to record, the microprocessor determines (based on the information about the vertical contours in the picture signal received by the CCD Image Sensor) whether the subject in the middle of the picture is properly focused. If not optimally focused, it quickly moves the focusing lens in tiny steps from the previous focus setting ⑧ or ⑩ until the vertical contours of the subject become sharpest ⑨.

- As this Movie Camera automatically adjusts the focus based on the information on the subject's vertical contours, precise focusing is not possible for subjects with weak vertical contours (→ 70).
- Unlike the human eye, the Movie Camera's Auto Focus System cannot change the focus from a distant to a close subject instantaneously.

Функциональная диаграмма функции автоматической фокусировки

- 1 Фокусирующая линза
- 2 ПЗС датчик изображения
- 3 Обработка сигнала
- 4 Микропроцессор
- 5 Двигатель фокусирующей линзы
- 6 Сигнал изображения для записи
- 7 Фокусирующая линза
- 11 Экран искателя
- 12 Область изображения, фокус которой регулируется с помощью функции автоматической фокусировки.

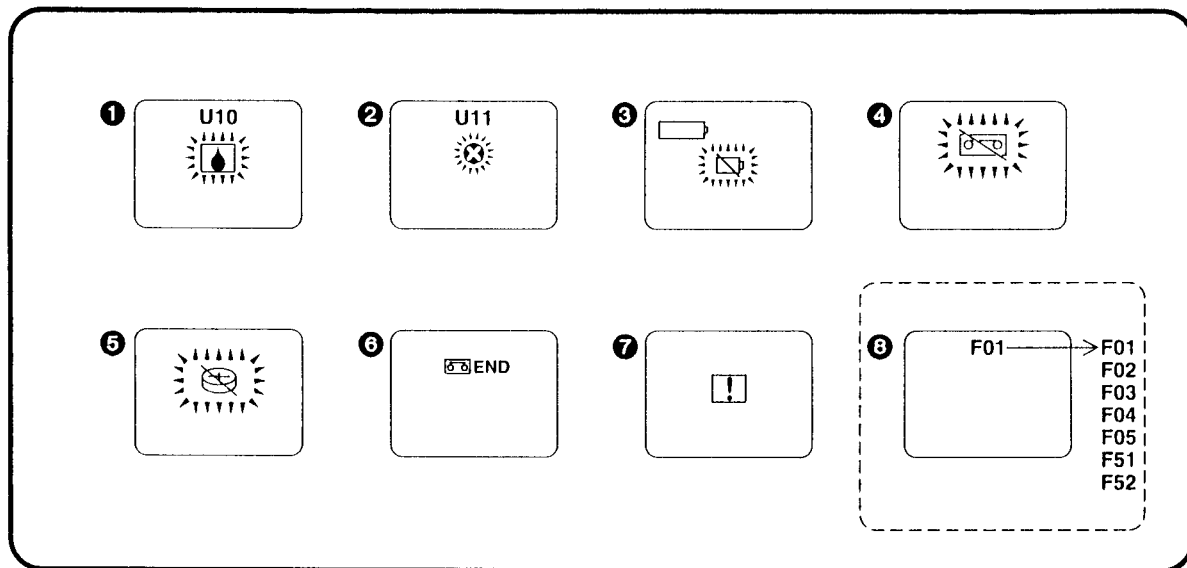
Когда Вы направляете видеокамеру на желаемый для записи объект, микропроцессор определяет, (базируясь на информации о вертикальных контурах объекта на сигнале изображения, принимаемом ПЗС датчиком изображения) сфокусирован ли объект правильно в середине изображения. Если он не оптимально сфокусирован, микропроцессор быстро передвигает фокусирующую линзу малыми шагами из предварительной установки фокуса 3 или 10 до тех пор, пока вертикальные контуры объекта не станут наиболее четкими 9.

- Так как эта видеокамера автоматически регулирует фокус, базируясь на информации о вертикальных контурах объекта, для объектов со слабыми вертикальными контурами точная фокусировка является невозможной (→ 71).
- В отличие от человеческого глаза, система автоматической фокусировки видеокамеры не может изменить фокус издали на близкий объект без задержки.

المخطط الوظيفي لوظيفة التركيز البؤري الأوتوماتيكي

- 1 عدسة التركيز البؤري
 - 2 مستشعر الصورة CCD
 - 3 معالجة الإشارة
 - 4 ميكروكمبيوتر
 - 5 موتور عدسة التركيز البؤري
 - 6 إشارة الصورة من أجل التسجيل
 - 7 عدسة التركيز البؤري
 - 11 شاشة المعين
 - 12 منطقة الصورة التي تضبط عليها وظيفة الضبط الأوتوماتيكي للتركيز البؤري للبؤرة
- عندما تقوم بتوجيه كاميرا الفيديو السينمائية على الموضوع الذي تريد تسجيله، يقوم الميكروكمبيوتر بتحديد (على أساس المعلومات عن الخطوط الرأسية للموضوع في إشارة الصورة المستقبلية بواسطة مستشعر الصورة CCD) إذا كان الموضوع الذي في وسط الصورة قد تم ضبط التركيز البؤري له بصورة صحيحة. إذا لم يكن قد تم ضبط التركيز البؤري له بصورة مثلى، فإنه يحرك عدسة التركيز البؤري في مراحل ضئيلة من الوضع السابق لتهيئة التركيز البؤري بسرعة 8 أو 10 حتى تصبح الخطوط الرأسية للموضوع حادة الوضوح 9.

- حيث أن كاميرا الفيديو السينمائية هذه تضبط التركيز البؤري على أساس المعلومات عن الخطوط الرأسية للموضوع، لا يمكن التركيز البؤري الدقيق للموضوعات ذات الخطوط الرأسية الضعيفة (71 →).
- بخلاف عيون الإنسان، لا يستطيع نظام التركيز البؤري الأوتوماتيكي لكاميرا الفيديو السينمائية تغيير البؤرة من موضوع بعيد إلى موضوع قريب بصورة لحظية.



中文

液晶顯示監視器/電子尋像器的指示

- ❶ 凝結濕氣(→106)
 - ❷ 影像磁頭堵塞(→106)
 - ❸ 剩餘電池電力
當該指示的最後一個方塊消失後，攝錄影機會自動關閉電源。請換上充足電的電池。
 - ❹ 錄影帶
未插入錄影帶。或插入錄影帶上的保險片被去掉。請插入保險片完好的錄影帶。
 - ❺ 內藏鋰電池(→40)
內藏鋰電池已經耗盡。請將其充電。
 - ❻ 錄影帶盡頭
當錄影帶走到盡頭時，會出現該指示。請插入新的錄影帶。
 - ❼ 一般警告/報警指示(→90)
當您將液晶顯示監視器朝前來使用攝錄影機時，該指示將出現在液晶顯示監視器和電子尋像器中，以取代警告/報警指示和錯誤符號指示。
 - ❽ 錯誤符號
(錯誤符號是供維修人員使用的信息。)
● 若液晶顯示監視器或電子尋像器中出現了兩位數的[F]指示時，表示發生了故障。
● 如果指示的錯誤符號在[F01]和[F05]之間，攝錄影機將在[CAMERA]指示開始閃爍後1分鐘，自動關閉電源。
● 若指示為[F51]或[F52]時，攝錄影機將不會自動關閉電源。
- F01: 收帶輪鎖定
F02: 供帶輪鎖定
F03: 卸載機構鎖定
F04: 裝載機構鎖定
F05: 磁鼓鎖定
F51: 聚焦馬達鎖定
F52: 變焦馬達鎖定

ENGLISH

Indications on the LCD Monitor/in the Finder

■ Warning/Alarm Indications

- ❶ Condensation (→ 106)
 - ❷ Video Head Clogging (→ 106)
 - ❸ Remaining Battery Power
When the last segment of this indication has disappeared, the Movie Camera automatically switches off. Replace the Battery with a fully charged one.
 - ❹ Cassette
No cassette is inserted. Or the tab of the inserted cassette is broken out. Insert a cassette with an intact tab.
 - ❺ Built-in Lithium Battery (→ 40)
The built-in Lithium Battery is exhausted. Charge it.
 - ❻ End of the Tape
When the tape has reached its end, this indication appears. Insert a new cassette.
 - ❼ General Warning/Alarm Indication (→ 90)
When you use the Movie Camera with the LCD Monitor facing forward, this indication is displayed on the LCD Monitor and in the Finder instead of the Warning/Alarm Indications and the Error Code Indications.
 - ❽ Error Code
(Error codes are information for service personnel.)
● If the [F] Indication with a 2-digit number appears on the LCD Monitor or in the Finder, a malfunction has occurred.
● If the indicated error code is between [F01] and [F05], the Movie Camera will turn off automatically one minute after the [CAMERA] Lamp has started to flash.
● If the indication is [F51] or [F52], the Movie Camera will not turn off automatically.
- F01: Locked Take Up-Reel
F02: Locked Supply-Reel
F03: Locked Unloading Mechanism
F04: Locked Loading Mechanism
F05: Locked Cylinder
F51: Locked Focus Motor
F52: Locked Zoom Motor

Индикации на ЖКИ видеомониторе/в искателе

■ Индикации предупреждения/предосторожности

- 1 **Конденсация влаги (→ 107)**
- 2 **Засорение видеоголовок (→ 107)**
- 3 **Оставшийся заряд батареи**
При исчезновении последнего сегмента этой индикации видеокамера автоматически выключается. Замените батарею на полностью заряженную.
- 4 **Кассета**
Кассета не вставлена. Либо выломан язычок предохранения записи от стирания во вставленной кассете. Вставьте кассету с неповрежденным язычком.
- 5 **Встроенная литиевая батарейка (→ 41)**
Встроенная литиевая батарейка разрядилась. Зарядите её.
- 6 **Конец ленты**
Эта индикация загорается при достижении конца ленты. Вставьте новую кассету.
- 7 **Общая индикация предупреждения/предосторожности (→ 91)**
Когда Вы используете видеокамеру с ЖКИ видеомонитором, обращенным вперед, эта индикация высвечивается на ЖКИ видеомониторе и в искателе вместо индикаций предупреждения/предосторожности и индикаций кода сбоя.
 (Коды сбоя являются информацией для специалиста по техобслуживанию.)
 - Появление на ЖКИ видеомониторе или в искателе индикации [F] с 2-значным номером означает, что произошел сбой в работе.
 - Видеокамера автоматически отключится через одну минуту после начала мигания лампы [CAMERA] в случае, если индицируется код сбоя от [F01] до [F05].
 - При индикации кода сбоя [F51] или [F52] автоматическое отключение камеры не происходит.
- 8 **Код сбоя**

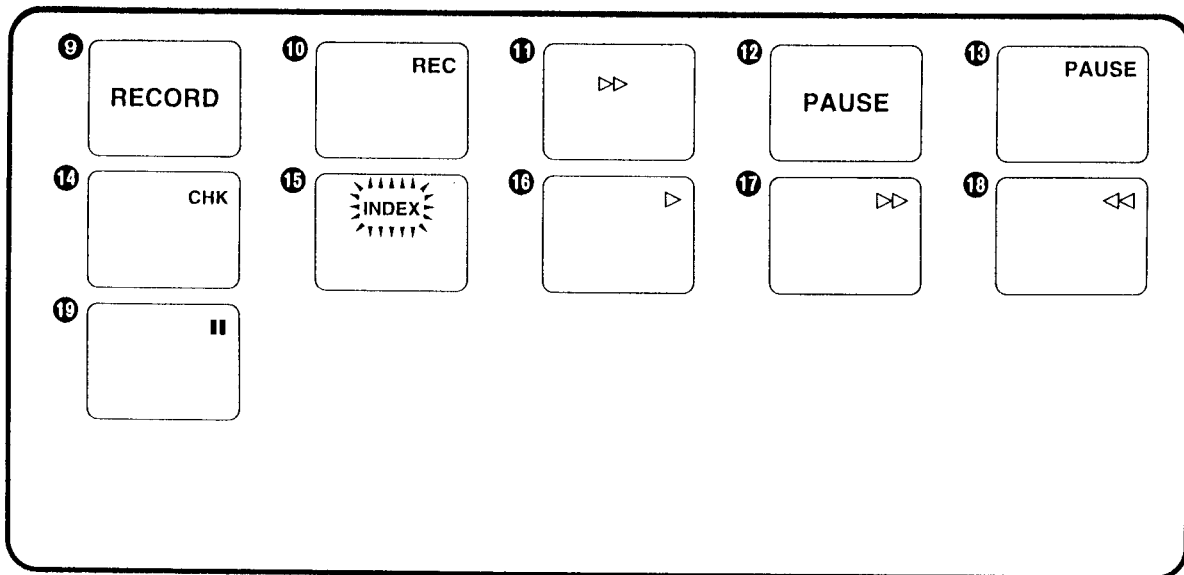
- F01: блокировка приемной катушки
- F02: блокировка подающей катушки
- F03: блокировка механизма разгрузки
- F04: блокировка механизма загрузки
- F05: блокировка цилиндра
- F51: блокировка двигателя фокусировки
- F52: блокировка двигателя трансформатора

البيانات الموجودة على شاشة المراقبة LCD / في المعين

■ بيانات التحذير/التنبيه

- 1 **التكاثف (107 →)**
- 2 **إتسداد رأس الفيديو (107 →)**
- 3 **قدرة البطارية المتبقية**
عندما يكون الجزء الأخير لهذا البيان قد اختفى، تتحول كاميرا الفيديو السينمائية أوتوماتيكياً إلى وضع القفل. إستبدل البطارية بأخرى مشحونة تماماً.
- 4 **الكاسيت**
لا يوجد كاسيت بالداخل، أو أن لسان الكاسيت الموجود بالداخل مكسور. أدخل كاسيت بلسان سليم.
- 5 **بطارية الليثيوم الداخلية (41 →)**
بطارية الليثيوم الداخلية مستهلكة. إستحذنها.
- 6 **نهاية الشريط**
عندما يكون الشريط قد وصل إلى نهايته، يظهر هذا البيان. أدخل كاسيتاً جديداً.
- 7 **بيان التحذير العام/المنبه (91 →)**
عندما تستخدم كاميرا الفيديو السينمائية بشاشة المراقبة LCD متجهة للأمام، يتم عرض هذا البيان على شاشة المراقبة LCD وفي المعين بدلاً من بيانات التحذير/التنبيه وبيانات رمز الخطأ.
- 8 **رمز الخطأ**
(رموز الخطأ عبارة عن معلومات لفني الخدمة).
 - إذا ظهر البيان [F] مع رقم من عديدين على شاشة المراقبة LCD أو في المعين، فهذا يعني أن خلل ما قد حدث.
 - إذا كان رمز الخطأ المبين بين [F01] و [F05]، ستقوم كاميرا الفيديو السينمائية بإدارة نفسها أوتوماتيكياً إلى وضع القفل بعد مرور دقيقة واحدة من بدء اللسبة [CAMERA] في الوميض.
 - إذا كان البيان هو [F51] أو [F52]، لن تدير كاميرا الفيديو السينمائية نفسها أوتوماتيكياً إلى وضع القفل.

- F01: بكرة سحب مثبتة
- F02: بكرة إمداد مثبتة
- F03: آلية تفريغ مثبتة
- F04: آلية تحميل مثبتة
- F05: إسطوانة مثبتة
- F51: موتور تركيز بؤري مثبت
- F52: موتور زوم مثبت



中文

■ 拍攝和放影指示

- ⑨ 拍攝狀態(大的指示)(→42)
- ⑩ 拍攝狀態(小的指示)(→42)
- ⑪ 錄影帶運行狀態(→42)
- ⑫ 拍攝暫停狀態(大的指示)(→42)
- ⑬ 拍攝暫停狀態(小的指示)(→42)
- ⑭ 拍攝檢查狀態(→46)
- ⑮ 索引信號拍攝狀態
 下列情況下,本機會自動拍攝索引信號(在拍攝中,[INDEX]指示將在液晶顯示監視器或電子尋像器中閃爍):
 - 打開攝錄影機並開始拍攝時。
 - 插入錄影帶後開始拍攝時。
 - 按[VCR/CAMERA]鈕,從[VCR]轉變為[CAMERA]狀態,或相反時。
 由於拍攝了索引信號,在具備VHS索引尋影或放頭掃描功能的VCR(錄放影機)上放影,便可利用這些功能。(請參看VCR的使用說明書。)
- ⑯ 放影狀態(→54)
- ⑰ 快進/快進尋影狀態(→62)
- ⑱ 倒帶/倒帶尋影狀態(→48, 54, 62, 64)
- ⑲ 靜止放影狀態(→64)

ENGLISH

■ Recording and Playback Indications

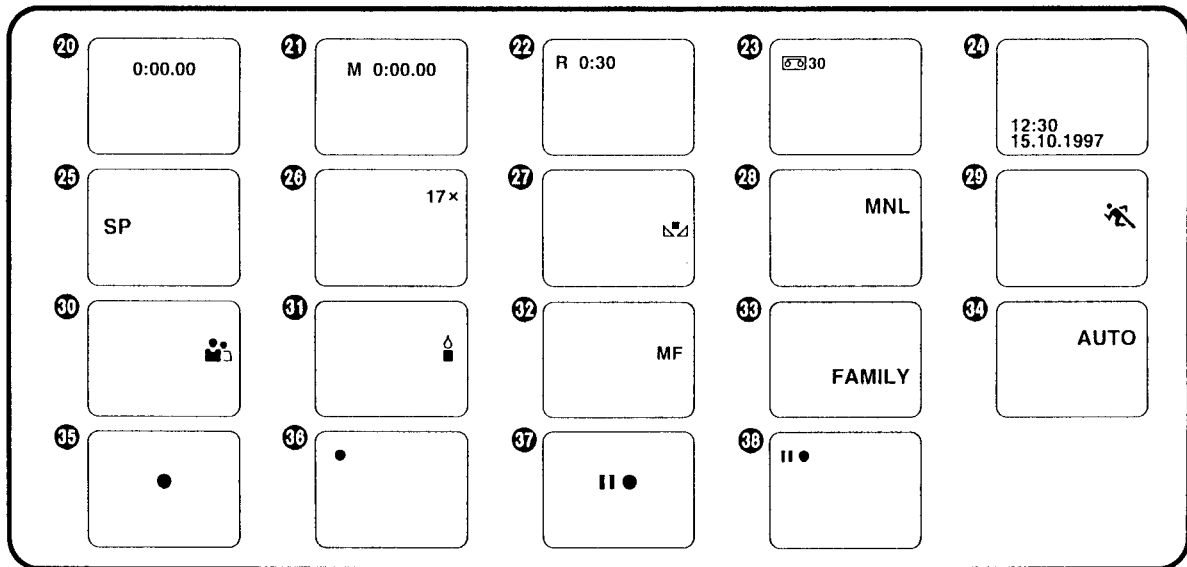
- ⑨ Recording Mode (large indication) (→ 42)
- ⑩ Recording Mode (small indication) (→ 42)
- ⑪ Tape Run Mode (→ 42)
- ⑫ Recording Pause Mode (large indication) (→ 42)
- ⑬ Recording Pause Mode (small indication) (→ 42)
- ⑭ Recording Check Mode (→ 46)
- ⑮ Index Signal Recording Mode
 An index signal is automatically recorded (and the [INDEX] Indication flashes briefly on the LCD Monitor or in the Finder while it is being recorded) when you:
 - Turn the Movie Camera on and start recording.
 - Start recording after inserting a cassette.
 - Press the [VCR/CAMERA] Button to change from the [VCR] to the [CAMERA] Mode or vice versa.
 The recording of index signals makes it possible to use the VHS Index Search or Intro Scan Function during playback on a VCR equipped with these functions.
 (Refer to the operating instructions of your VCR.)
- ⑯ Playback Mode (→ 54)
- ⑰ Fast Forward/Cue Mode (→ 62)
- ⑱ Rewind/Review Mode
 (→ 48, 54, 62, 64)
- ⑲ Still Playback Mode (→ 64)

■ Индикации записи и воспроизведения

- 9 Режим записи (большой формат) (→ 43)
- 10 Режим записи (малый формат) (→ 43)
- 11 Режим движения ленты (→ 43)
- 12 Режим паузы записи (большой формат) (→ 43)
- 13 Режим паузы записи (малый формат) (→ 43)
- 14 Режим проверки записи (→ 47)
- 15 **Режим записи сигнала индексации**
Сигнал индексации записывается автоматически (и на ЖКИ видеомониторе или в искателе кратковременно мигает индикация [INDEX] во время записи), когда Вы:
 - Включаете видеокамеру и инициируете запись.
 - Иницилируете запись после вставления кассеты.
 - Нажимаете кнопку [VCR/CAMERA] для изменения с режима [VCR] на режим [CAMERA], и наоборот.
 Запись сигналов индексации делает возможным использование функции поиска по индексации VHS или функции сканирования начал записей во время воспроизведения на ВКМ, снабженном этими функциями.
(Обращайтесь к инструкции по эксплуатации Вашего ВКМ.)
- 16 Режим воспроизведения (→ 55)
- 17 Режим ускоренной перемотки/ воспроизведения вперед (→ 63)
- 18 Режим ускоренной перемотки/ воспроизведения назад (→ 49, 55, 63, 65)
- 19 Режим воспроизведения стоп-кадра (→ 65)

■ بيانات التسجيل وإعادة العرض

- 9 وضع التسجيل (بيان كبير) (→ 43)
- 10 وضع التسجيل (بيان صغير) (→ 43)
- 11 وضع تشغيل الشريط (→ 43)
- 12 وضع الإيقاف المؤقت للتسجيل (بيان كبير) (→ 43)
- 13 وضع الإيقاف المؤقت للتسجيل (بيان صغير) (→ 43)
- 14 وضع مراجعة التسجيل (→ 47)
- 15 وضع تسجيل الإشارة الفهرسية
قم بتسجيل إشارة فهرسية أوتوماتيكياً (ويومض البيان [INDEX] لرملة وجيزة على شاشة المراقبة LCD أثناء تسجيلها عندما:
• تدوير كاميرا الفيديو السينمائية إلى وضع التسجيل وتبدأ التسجيل.
• تبدأ التسجيل بعد إدخال الكاسيت.
• تضغط الزر [VCR/CAMERA] للتغيير من وضع [VCR] إلى [CAMERA] أو العكس.
تسجيل الإشارات الفهرسية يجعل من الممكن استخدام وظيفة البحث الفهرسي VHS أو المسح الضمني أثناء إعادة العرض على مسجل فيديو كاسيت مجهز بهذه الوظائف.
(ارجع إلى إرشادات التشغيل الخاصة بمسجل الفيديو كاسيت الخاص بك.)
- 16 وضع إعادة العرض (→ 55)
- 17 وضع التقديم السريع/إعادة العرض السريع للبحث الأمامي للصورة (→ 63)
- 18 وضع الترجيع/إعادة العرض السريع للبحث الخلفي للصورة (→ 49, 55, 63, 65)
- 19 وضع إعادة عرض الصورة الثابتة (→ 65)



中文






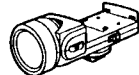
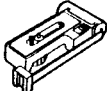

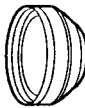


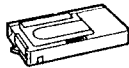


- 20 磁帶計時器
用過的磁帶時間(→96)
當錄影帶倒轉超過已用過磁帶時間位置[0:00.00]時,用過磁帶時間指示的前面會出現負號[-]。
 - 21 具備啟動記憶停止功能的磁帶計時器(→98)
 - 22 磁帶剩餘時間(→26)
 - 23 磁帶長度(→24)
 - 24 日期和時間(→36)
 - 25 拍攝速度狀態(→26,42)
 - 26 變焦倍數(→50)
 - 27 手動白色平衡調節狀態(→72)
 - 28 手動拍攝狀態(→72,76)
 - 29 運動狀態(→78)
 - 30 素描特寫狀態(→80)
 - 31 弱光狀態(→80)
 - 32 手動聚焦調整狀態(→76)
 - 33 題名(→94)
 - 34 自動拍攝狀態(→42)
 - 35 拍攝狀態(大的指示)(→88)
 - 36 拍攝狀態(小的指示)(→88)
 - 37 拍攝暫停狀態(大的指示)(→88)
 - 38 拍攝暫停狀態(小的指示)(→88)
- 只有將液晶顯示監視器朝前進行拍攝時,才會出現上述 35 - 38 的指示。

ENGLISH

- 20 Elapsed Tape Time (→ 96)
When the tape is rewound further than the Elapsed Tape Time Position [0:00.00], the minus sign [-] appears in front of the Elapsed Tape Time Indication.
 - 21 Elapsed Tape Time with activated Memory Stop Function (→ 98)
 - 22 Remaining Tape Time (→ 26)
 - 23 Tape Length (→ 26)
 - 24 Date and Time (→ 36)
 - 25 Recording Speed Mode (→ 26, 42)
 - 26 Zoom Magnification (→ 50)
 - 27 Manual White Balance Mode (→ 72)
 - 28 Manual Recording Mode (→ 72, 76)
 - 29 Sports Mode (→ 78)
 - 30 Portrait Mode (→ 80)
 - 31 Low Light Mode (→ 80)
 - 32 Manual Focus Mode (→ 76)
 - 33 Title (→ 94)
 - 34 Full Auto Recording Mode (→ 42)
 - 35 Recording Mode (Large indication) (→ 88)
 - 36 Recording Mode (Small indication) (→ 88)
 - 37 Recording Pause Mode (Large indication) (→ 88)
 - 38 Recording Pause Mode (Small indication) (→ 88)
- The above Indications 35 to 38 are only displayed when recording with the LCD Monitor facing forward.

- 20 **Время, истекшее на ленте (→ 97)**
 Когда лента перематывается дальше позиции времени, истекшего на ленте [0:00.00], перед индикацией времени, истекшего на ленте, появляется знак минус [-].
- 21 **Время, истекшее на ленте, с активизированной функцией остановки по памяти (→ 99)**
- 22 **Оставшееся время на ленте (→ 27)**
- 23 **Длина ленты (→ 25)**
- 24 **Дата и время (→ 37)**
- 25 **Режим скорости записи (→ 27, 43)**
- 26 **Увеличение трансфокатора (→ 51)**
- 27 **Режим ручного баланса белого (→ 73)**
- 28 **Режим записи вручную (→ 73, 77)**
- 29 **Режим спорта (→ 79)**
- 30 **Режим портрета (→ 81)**
- 31 **Режим низкой освещенности (→ 81)**
- 32 **Режим ручной фокусировки (→ 77)**
- 33 **Титры (→ 95)**
- 34 **Режим автоматической записи (→ 43)**
- 35 **Режим записи (большой формат) (→ 89)**
- 36 **Режим записи (малый формат) (→ 89)**
- 37 **Режим паузы записи (большой формат) (→ 89)**
- 38 **Режим паузы записи (малый формат) (→ 89)**
 • Вышеуказанные индикации 35–38 высвечиваются только при выполнении записи с ЖКИ видеомонитором, обращенным вперед.

- 20 **وقت الشريط المنقضي (→ 97)**
 عند لف الشريط أبعد من موضع وقت الشريط المنقضي [0:00.00] ، تظهر علامة ناقص [-] أمام بيان وقت الشريط المنقضي.
- 21 **وقت الشريط المنقضي مع وظيفة إيقاف بالذاكرة منشطة (→ 99)**
- 22 **وقت الشريط المتبقي (→ 27)**
- 23 **طول الشريط (→ 25)**
- 24 **التاريخ والوقت (→ 37)**
- 25 **وضع سرعة التسجيل (→ 27, 43)**
- 26 **تكبير الزوم (→ 51)**
- 27 **وضع توازن البياض اليدوي (→ 73)**
- 28 **وضع التسجيل اليدوي (→ 73, 77)**
- 29 **وضع الألعاب الرياضية (→ 79)**
- 30 **وضع الصورة (→ 81)**
- 31 **وضع الإضاءة المنخفضة (→ 81)**
- 32 **وضع الضبط اليدوي للتركيز البؤري (→ 77)**
- 33 **عنوان (→ 93)**
- 34 **وضع التسجيل الأوتوماتيكي (→ 43)**
- 35 **وضع التسجيل (بيان كبير) (→ 89)**
- 36 **وضع التسجيل (بيان صغير) (→ 89)**
- 37 **وضع إيقاف المؤقت للتسجيل (بيان كبير) (→ 89)**
- 38 **وضع إيقاف المؤقت للتسجيل (بيان صغير) (→ 89)**
 • تُعرض البيانات الموضحة للأعلى 35 إلى 38 فقط عند التسجيل بشاشة المراقبة LCD متجهة للأمام.

1. VW-VBS10E VW-VBH10E 	2. VW-VBS20E VW-VBH20E 	3. VW-KBC2E 	4. VW-ACC2E 	5. VW-RF7E 	6. VZ-LDCS13E 
7. VW-SK9E 	8. VW-LF43WE 	9. VW-LT4314WE 	10. VW-LW4307WE 	11. VZ-CT55E 	12. VW-TCA7E 
13. VW-VT1E 	14. VW-VT1B 				

中文

選購附件

1. VW-VBS10E (鎳鎘電池組)
VW-VBH10E (鎳錳電池組)
2. VW-VBS20E (鎳鎘電池組)
VW-VBH20E (鎳錳電池組)
3. 汽車蓄電池充電器
4. 汽車蓄電池纜線
5. RF轉接器
6. 直流攝影燈 (要求座轉接器, 以便安裝在攝錄影機上)
7. 座轉接器 (用於安裝直流攝影燈)
8. 濾光鏡組件
9. 望遠轉換鏡頭
10. 廣角轉換鏡頭
11. 標準三角架
12. 錄影帶轉接器
13. 影像字幕編寫器
14. 影像字幕編寫器 (僅限於香港)

● 有些附件在某些國家購買不到。

ENGLISH

Optional Accessories

1. VW-VBS10E (Ni-Cd Battery)
VW-VBH10E (Ni-MH Battery)
2. VW-VBS20E (Ni-Cd Battery)
VW-VBH20E (Ni-MH Battery)
3. Car Battery Charger
4. Car Battery Cord
5. RF Adaptor
6. Video DC Light (requires the Shoe Adaptor for
attaching to the Movie Camera)
7. Shoe Adaptor (for attaching the Video DC Light)
8. Filter Kit
9. Tele Conversion Lens
10. Wide Conversion Lens
11. Standard Tripod
12. Cassette Adaptor
13. Video Titler
14. Video Titler (Hong Kong Only)

● Some accessories are not available in some countries.

Принадлежности, поставляемые за отдельную плату

1. VW-VBS10E (никель-кадмиевая батарея)
VW-VBH10E (никель-марганцевая батарея)
 2. VW-VBS20E (никель-кадмиевая батарея)
VW-VBH20E (никель-марганцевая батарея)
 3. Автомобильное зарядное устройство для
батарей
 4. Автомобильный батарейный шнур
 5. PC адаптер
 6. Лампа постоянного тока для видео (для
присоединения к видеокамере требуется
ножной адаптер)
 7. Ножной адаптер (для присоединения лампы
постоянного тока для видео)
 8. Комплект фильтров
 9. Телеобъектив
 10. Широкоугольный объектив
 11. Стандартный треножник
 12. Кассетный адаптер
 13. Блок для видеотитров
 14. Блок для видеотитров (только для Гонконга)
- Некоторые принадлежности не имеются в наличии
в некоторых странах.

الملحقات الاختيارية

1. VW-VBS10E (بطارية نيكال كادميوم)
 2. VW-VBS20E (بطارية نيكال كادميوم)
 3. شاحن بطارية السيارة
 4. سلك بطارية السيارة
 5. مهوائي تردد رادي RF
 6. ضوء فيديو تيار مستمر DC (يتطلب مهائين التثبيت لتوصيله بكاميرا
الفيديو السينمائية)
 7. مهائين موضع التثبيت (لتركيب ضوء فيديو تيار مستمر DC)
 8. مجموعة مرشحات
 9. عدسة تحويل مقربة
 10. عدسة تحويل مبعدة
 11. حامل ثلاثي الأرجل قياسي
 12. مهائين الكاسيت
 13. معنون الصورة
 14. معنون الصورة (هونج كونج فقط)
- بعض الملحقات غير متوفرة في بعض الدول.

Прежде чем обратиться к специалисту по техобслуживанию

Источник питания

Симптом	Причина	Действие	Страница
• Видеокамера не включается.	• При использовании батареи в качестве источника питания: Присоединенная батарея разряжена.	• Присоедините полностью заряженную батарею.	23
• Видеокамера выключилась автоматически.	• Имелись паузы в записи в течение более чем 6 минут.	• Выключите видеокамеру, а затем попробуйте еще раз.	45
• Видеокамера быстро выключается.	• Внутри видеокамеры скопировалась влага.	• Подождите, пока влага исчезнет (приблиз. 2–3 часа).	107

Кассета

• Индикация оставшегося времени на ленте неправильна.	• Неправильно выбрана длина ленты на вставленной кассете.	• Выберите правильную длину ленты.	27
• В аэропорту была проделана инспекция рентгеном. Не подействовало ли это на кассету?	• Нет, она не имеет вредного воздействия.		—
• При воспроизведении хранившейся кассеты изображение имеет искажения.	• Возможно, что кассета намагнитилась от другой аппаратуры.	• К сожалению, это нельзя исправить. Храните кассеты правильно.	105
	• Кассета хранилась в неподходящем месте.	• К сожалению, это нельзя исправить. Храните кассеты правильно.	105

Запись

• В искателе не появляется изображение.	• ЖКИ видеомонитор открыт. (за исключением для записи с ЖКИ видеомонитором, обращенным вперед)	• Надежно закройте ЖКИ видеомонитор.	33
• Изображение в ЖКИ видеомониторе нечеткое.	• Качество изображения не отрегулировано.	• Подрегулируйте качество изображения.	31
• При нажатии кнопки Старт/Стоп запись не начинается.	• Выломан язычок предохранения записи от стирания.	• Вставьте кассету с неповрежденным язычком. Или заклейте отверстие двумя слоями клейкой ленты.	67
• Индикация даты/времени или титров не высвечивается на ЖКИ видеомониторе или в искателе.	• Неправильное управление кнопками [DATE/TITLE] и/или [PLAY/DISPLAY SELECT].	• Нажмите кнопку [DATE/TITLE], чтобы появилась индикация даты/времени или титров, а затем нажимайте кнопку [PLAY/DISPLAY SELECT] до тех пор, пока не появится желаемая индикация.	39, 93
• Индикация даты/времени не высвечивается на ЖКИ видеомониторе или в искателе.	• Встроенная литиевая батарея разрядилась.	• Зарядите встроенную литиевую батарейку.	41

Воспроизведение

• При воспроизведении с видеокамеры по подсоединенному ТВ на ТВ нет воспроизводимого изображения.	• Переключатель [POWER] не повернут от видеокамеры.	• Поверните переключатель [POWER] от видеокамеры и нажмите кнопку [VCR/CAMERA] так, чтобы высветилась лампа [VCR].	55
• При воспроизведении с видеокамеры по подсоединенному ТВ воспроизводимое изображение имеет искажения или содержит шумовые полосы.	• Лента размоталась.	• Подтяните ленту.	25
	• Видеоголовки загрязнены.	• Прочистите видеоголовки с помощью кассеты для чистки видеоголовок, поставляемой за отдельную плату.	107
• В изображении отсутствует цветность.	• Настройка цветности ТВ не была сделана как следует.	• Подрегулируйте регулятор цветности на ТВ.	—
	• Трекинг отрегулирован неправильно.	• Подрегулируйте трекинг правильно.	63

Устройство дистанционного управления

• Устройство дистанционного управления не функционирует.	• Пуговичная батарейка в устройстве дистанционного управления разрядилась.	• Замените её новой батарейкой типа CR2025.	87
	• На устройство дистанционного управления и/или видеокамеру падает сильный свет.	• Предохраните устройство дистанционного управления и/или видеокамеру от воздействия сильного света.	85