

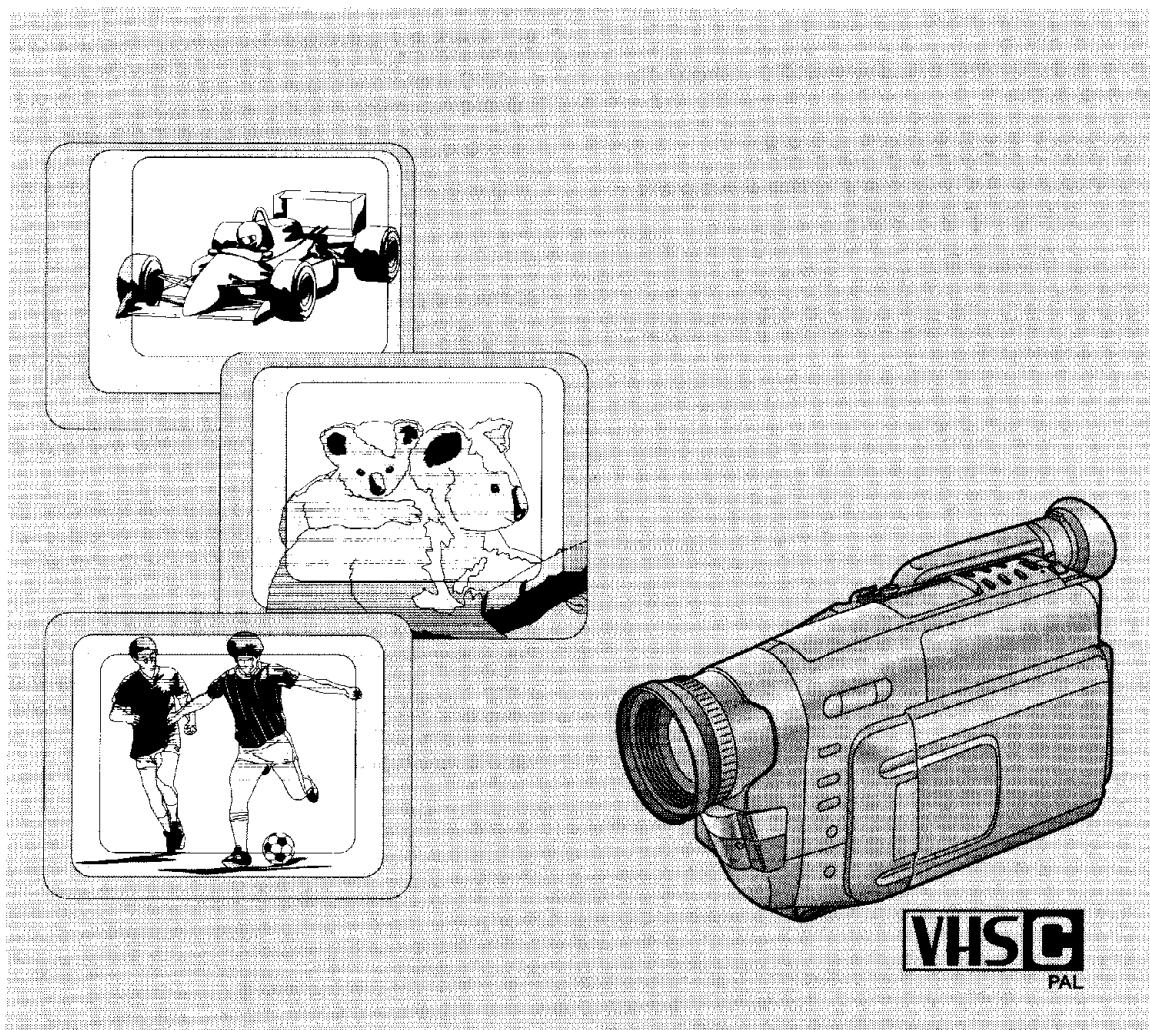
Panasonic

VHS-C攝錄影機
VHS-C Movie Camera

NV-VX77EN

使用說明書
Operating Instructions
Инструкция по эксплуатации
إرشادات التشغيل

Model No. NV-VX77EN



使用前，請詳細閱讀本說明書。

Before use, please read these instructions completely.

VQT7479-1

Информация для Вашей безопасности

ВНИМАНИЕ

Для предупреждения пожара или поражения электрическим током и неприятных помех следует использовать только рекомендуемые принадлежности, и не следует подвергать данный аппарат воздействию дождя или влаги. Не следует снимать наружную крышку (или заднюю панель); пользователю запрещается также производить ремонт самостоятельно. Обращайтесь к квалифицированным специалистам по техобслуживанию.

Видеокамера

- Пластина номиналов расположена на нижней стороне видеокамеры.
- Адаптер переменного тока
- Пластина номиналов расположена на нижней стороне адаптера переменного тока.
- Так как эта аппаратура нагревается во время использования, следует эксплуатировать её в хорошо проветриваемом помещении; не устанавливайте эту аппаратуру в ограниченном пространстве, таком, как книжная полка или подобная секция.

■ Прочитайте внимательно инструкцию по эксплуатации и правильно используйте видеокамеру.

Потребитель является ответственным за травмы или материальные повреждения, являющиеся результатом использования данного изделия не в соответствии с процедурами эксплуатации, объясненными в данной инструкции по эксплуатации.

■ Испытайте видеокамеру.

Перед записью Вашего первого важного события, следует испытать видеокамеру и проверить, выполняет ли она запись должным образом и функционирует ли она правильно.

■ Производитель не несет ответственность за утерю записанного материала.

Производитель ни в коем случае не несет ответственность за утерю записей вследствие неполадки или дефекта этой видеокамеры, её принадлежности или кассет.

■ Внимательно соблюдайте авторские права.

Запись с предварительно записанных видеолент или дисков, а также других опубликованных или телевещательных материалов с целью, отличной от Вашего личного использования, может являться нарушением законов об авторских правах. Даже с целью Вашего личного использования запись определенного материала может быть запрещена.

معلومات من أجل سلامتك

تحذير

لتقليل خطر الحريق أو عطوبة الصدمة والتداخل المزجج، استخدم فقط الملحقات الموصى بها ولا تعرض هذا الجهاز للمطر أو للرطوبة. لا تنزع الغطاء (أو المؤخرة). لا توجد بالداخل أجزاء بمقدور المستخدم صيانتها. أوكل أعمال الصيانة إلى متخصصي الصيانة المؤهلين.

كاميرا الفيديو السينمائية

- توجد لوحة معايير القدرة على الجانب السفلي لكاميرا الفيديو السينمائية.

محول للتيار المتردد

- توجد لوحة معايير القدرة على الجانب السفلي لحوّل التيار المتردد.
- حيث أن هذا الجهاز يسخن أثناء الإستخدام، شغله في مكان جيد التهوية؛ لا تقم بتركيب هذا الحوّل في حيز محصور كخزانة الكتب أو وحدة مائلة.

■ اقرأ إرشادات التشغيل بتمعن وروية واستخدم كاميرا الفيديو السينمائية بطريقة صحيحة.

تقع مسؤولية الإصابة أو التلف المادي الناتج من أي نوع من الإستخدام الذي ليس بموجب إجراءات التشغيل المشروحة في إرشادات التشغيل هذه على عاتق المستخدم وحده.

■ حاول تجريب كاميرا الفيديو السينمائية.

إحرص على تجريب كاميرا الفيديو السينمائية قبل تسجيل أول مناسبة هامة بالنسبة لك وتحقق من أنها تسجل بصورة سليمة وتعمل بصورة صحيحة.

■ الشركة المنتجة ليست مسؤولة عن فقد المحتويات المسجلة.

لن تكون الشركة المنتجة مسؤولة بأي حال من الأحوال عن فقد التسجيلات بسبب وجود عطل أو عيب في كاميرا الفيديو السينمائية هذه، بملحقاتها أو بأشرطة الكاسيت.

■ لاحظ قوانين حقوق النشر بعناية.

قد يُعد قيامك بتسجيل الأشرطة المسجلة مسبقاً أو الإسطوانات أو المادة الأخرى المنشورة أو المذاعة لأغراض غير استخدامك الشخصي انتهاكاً لقوانين حقوق النشر. حتى من أجل غرض الإستخدام الشخصي، قد توجد قيود على تسجيل مادة معينة.

Содержание

Если Вы хотите начать использовать видеокамеру немедленно: следует прочитать страницы, отмеченные значком ▲.

Подготовка

Стандартные принадлежности	11
Органы управления и компоненты	13
▲ 3 типа источников питания	21
● Использование адаптера переменного тока в качестве источника питания	21
● Зарядка батареи	23
● Присоединение заряженной батареи	29
Использование ЖКИ видеомонитора	31
Регулировка ЖКИ видеомонитора	33
Использование функции меню	35
● Использование главного меню	37
● Использование меню титров	37
▲ Вставка кассеты	39
● Выбор скорости записи	41
● Установка правильной длины ленты	41
● Подтверждение оставшегося времени на ленте	43
Регулировка искателя	45
Регулировка захватывающего ремня	45
Обращение с крышкой объектива	45
Присоединение плечевого ремня и держателя устройства дистанционного управления	47
Установка даты и времени	49
● Запись со временем и/или датой, наложенными на изображение	51
● Зарядка встроенной литиевой батарейки	53

Основные операции

▲ Запись в полностью автоматическом режиме	55
Проверка конца записанной сцены (функция проверки записи)	59
● Поиск позиции на ленте перед окончанием последней записи (функция поиска камерой)	61
Наезд/отъезд	63
● Использование функции крупного плана	65
▲ Воспроизведение	67
● Просмотр воспроизведения на видеокамере	67
Просмотр воспроизведения на ЖКИ видео мониторе с видеокамерой, расположенной на столе	69
● Воспроизведение по телевизору	71
● Воспроизведение на видеомагнитофоне (используя поставляемый кассетный адаптер)	73
● Ускоренная перематка вперед	75
● Ускоренная перематка назад	75
● Устранение искажений изображения (регулировка трекинга)	75
● Ускоренное воспроизведение вперед	77
● Ускоренное воспроизведение назад	77
● Воспроизведение стоп-кадра	77
После использования	79
● Чистка искателя	79
● Чистка корпуса видеокамеры	79
● Чистка объектива	79

المحتويات

إذا أردت أن تستخدم كاميرا الفيديو السينمائية على الفور، تأكد من قراءة الصفحات التي تحمل العلامة ▲ على الأقل.

التحضير

11	المحددات القياسية
13	مفاتيح التحكم والمكونات
21	▲ الأنواع الثلاثة لمصادر القدرة
21	● استخدام محول التيار المتردد كوحدة إمداد للقدرة
23	● شحن البطارية
29	● تركيب البطارية المشحونة
31	استخدام شاشة المراقبة LCD
33	ضبط شاشة المراقبة LCD
35	استخدام وظيفة القائمة
37	● استخدام القائمة الرئيسية
37	● استخدام قائمة العنوان
39	▲ إدخال الكاسيت
41	● اختيار سرعة التسجيل
41	● تهيئة طول الشريط الصحيح
43	● تأكيد وقت الشريط المتبقي
45	ضبط المعين
45	ضبط حزام المسك
45	تداول غطاء العدسة
47	تركيب نطاق الكتف وحامل مفتاح التحكم عن بعد
49	تهيئة التاريخ والوقت
51	● التسجيل مع طبع الوقت وأز التاريخ في الصورة
53	● شحن بطارية الليثيوم الداخلية

عمليات التشغيل الأساسية

55	▲ التسجيل في الوضع الأوتوماتيكي الكامل
59	مراجعة نهاية المنظر المسجل (وظيفة مراجعة التسجيل)
61	● البحث عن موضع شريط قبل نهاية التسجيل الأخير (وظيفة بحث الكاميرا)
63	زوم التقريب/التباعد
65	● استخدام وظيفة التقريب بالماكرو
67	▲ إعادة العرض
67	● مشاهدة إعادة العرض على كاميرا الفيديو السينمائية
67	● مشاهدة إعادة العرض على شاشة المراقبة LCD بكاميرا الفيديو السينمائية موضوعة على منضدة
69	● مشاهدة إعادة العرض على جهاز التلفزيون
71	● إعادة العرض على مسجل فيديو كاسيت (باستخدام مهائيل الكاسيت المرفق)
73	التقديم السريع
75	التراجع
75	إزالة تشوهات الصورة (ضبط التتابع)
77	● إعادة العرض السريع للبحث الأمامي
77	● إعادة العرض السريع للبحث الخلفي
77	● إعادة عرض الصورة الثابتة
79	بعد الاستخدام
79	● تنظيف المعين
79	● تنظيف هيكل كاميرا الفيديو السينمائية
79	● تنظيف العدسة

Дополнительные операции

Использование функции экономии потребляемой мощности батареи	81
● Использование функции автоматической экономии потребляемой мощности батареи	81
● Использование функции предотвращения записи земли	83
Плавное введение/выведение изображения и звука	85
Запись стоп-кадра (запись фотоснимка)	87
О функциях суперстабилизатора изображения и цифровой трансфокации	89
Использование функции суперстабилизатора изображения	91
Использование функции цифровой трансфокации	93
Использование функций цифровых эффектов	95
Использование функции зеркала	97
Использование функции микширования	99
Использование функции вытеснения	101
Использование функции стробирования	103
Использование других цифровых функций	105
Использование цифровой функции плавного введения/выведения изображения и звука	107
Запись, управляемая сенсором движения	111
Объекты и условия записи, для которых более подходящим является ручной режим	115
Запись с ручной регулировкой баланса белого	117
● Запись с ручной регулировкой фокуса	119
Запись с ручной фокусировкой	121
Запись быстро движущихся объектов (режим спорта)	123
Резкое выделение снимаемого объекта из окружающего фона (режим портрета)	125
Запись темных сцен с большей яркостью (режим низкой освещенности)	125
Запись сцен с задней подсветкой (режим задней подсветки)	127

عمليات التشغيل المتقدمة

81	إستخدام وظائف توفير القدرة
81	● إستخدام وظيفة التوفير الأوتوماتيكي للقدرة
83	● إستخدام وظيفة عدم تسجيل الأرض
85	الإظهار/الإخفاء التدريجي للصورة والصوت
	تسجيل صورة ساكنة
87	(تسجيل صورة فوتوغرافية)
89	بشأن وظائف موازن الصورة وسوير الزوم الرقمي
91	إستخدام وظيفة موازن الصورة وسوير الرقمي
93	إستخدام وظيفة الزوم الرقمي
95	بشأن وظائف التأثير الرقمي
97	إستخدام وظيفة المראה
99	إستخدام وظيفة الخلط
101	إستخدام وظيفة المسح
103	إستخدام وظيفة سترتوب
105	إستخدام وظائف التأثير الرقمي الأخرى
107	إستخدام وظيفة الإظهار والإخفاء التدريجي الرقمي للصورة والصوت
111	التسجيل بتحكم مستشعر الحركة
115	الموضوعات وحالات التسجيل التي يناسبها الوضع اليدوي أكثر
117	التسجيل بالضبط اليدوي لتوازن البياض
119	● ضبط درجة حرارة اللون وتوازن البياض
121	التسجيل بالضبط اليدوي للتركيز البؤري
	تسجيل الموضوعات السريعة الحركة
123	(وضع الألعاب الرياضية)
125	جعل الموضوع يبرز بوضوح من الخلفية (وضع الصورة)
125	تسجيل المناظر المظلمة بسطوع أكثر (وضع الإضاءة المنخفضة)
127	تسجيل المناظر ذات الخلفية المضيئة (وضع الخلفية المضيئة)

Дополнительные операции

Использование устройства дистанционного управления	129
● Установка пуговичной батарейки	131
Запись собственного изображения с ЖКИ видеомонитором, обращенным вперед	133
Запись с запрограммированными титрами, вставленными в изображение	137
● Выбор желаемого языка	137
● Выбор желаемых титров	139
● Выбор желаемого цвета титров	139
● Выбор размера индикации титров	141
Создание Ваших собственных титров и вставление их во время записи (функция цифрового наложения)	143
● Сохранение титров в памяти	143
● Выбор желаемого цвета титров	145
● Вставление титров с начала записи	147
● Вставление титров во время записи	147
Использование индикации счетчика ленты	149
● Проверка времени, истекшего на ленте	149
● Использование функции остановки по памяти	153
Перезапись (копирование)	155

Меры предосторожности, техническая информация и т.д.

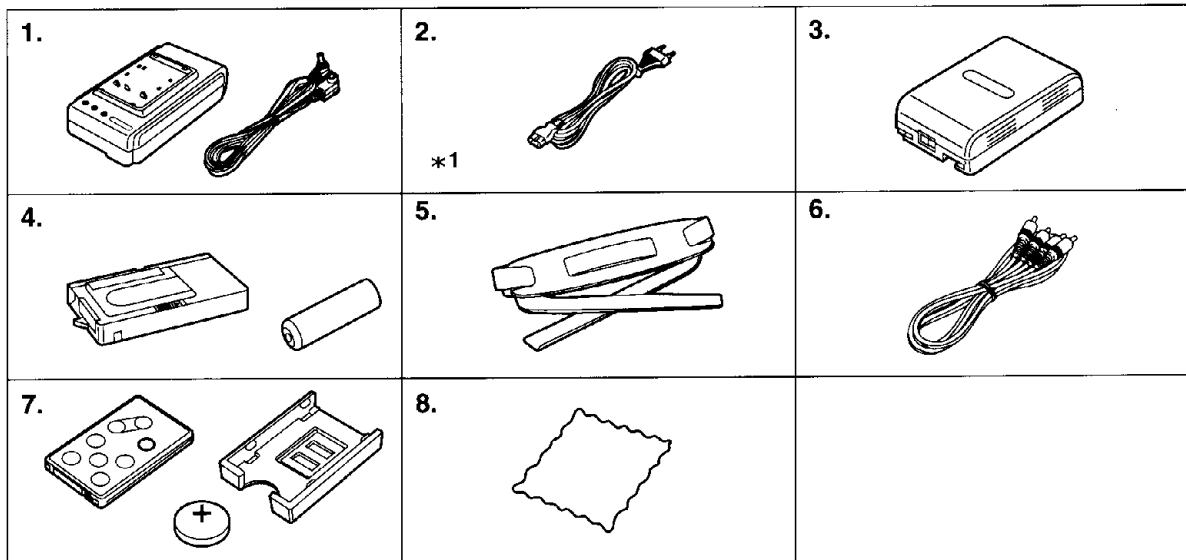
Меры предосторожности	157
● Меры предосторожности для видеокамеры	157
● Меры предосторожности для адаптера переменного тока	157
● Меры предосторожности для батареи	159
● Меры предосторожности для кассеты	159
● Случай конденсации влаги и принимаемые меры	161
● Загрязнение видеоголовок и принимаемые меры	161
Как работает регулировка баланса белого (окраски)	163
Как работает регулировка фокуса	165
Индикации	169
Режим демонстрации	175
Принадлежности, поставляемые за дополнительную плату	177
Технические характеристики	179
Прежде чем обратиться к специалисту по техобслуживанию	184

عمليات التشغيل المتقدمة

129	إستخدام مفتاح التحكم عن بعد
131	• إدخال البطارية نوع الزر
133	تسجيل نفسك بشاشة المراقبة LCD متجهة للأمام
137	التسجيل بالتعاون المرغوبة المدخلة في الصورة
137	• إختيار اللغة المرغوبة
139	• إختيار العنوان المرغوب
139	• إختيار اللون المرغوب للعنوان
141	• إختيار حجم بيان العنوان
		تكوين العناوين الخاصة بك وإدخالها أثناء التسجيل
143	(وظيفة طبع صورة الرقمية)
143	تخزين العنوان في الذاكرة
145	إختيار اللون المرغوب للعنوان
147	إدخال عنوان في بداية التسجيل
147	• إدخال عنوان أثناء التسجيل
149	• إستخدام عداد الشريط
149	• مراجعة وقت الشريط المتقضي
153	• إستخدام وظيفة الإيقاف بالذاكرة
155	الدبلجة (النسخ)

إحتياجات، ومعلومات فنية، إلخ.

157	إحتياجات
157	• إحتياجات من أجل كاميرا الفيديو السينمائية
157	• إحتياجات من أجل محول التيار المتردد
159	• إحتياجات من أجل البطارية
159	• تنبيهات من أجل الكاسيت
161	• أسباب التكاثر وعلاجه
161	• إئسداد رأس الفيديو وعلاجه
163	كيفية عمل ضبط توازن البياض (درجة اللون)
165	كيفية عمل ضبط التركيز البؤري
169	البيانات
175	وضع الإستعراض
177	المحقات الإختيارية
179	المواصفات
186	قبل طلب الخدمة



中文

準備

本節將解釋開始使用攝錄影機之前的必要準備步驟。

標準附件

1. 交流轉接器(→20, 22, 24, 52, 156)
給攝錄影機供電或對電池組充電。
直流輸入纜線(→20)
用於將交流轉接器連接至攝錄影機。
2. 交流電源纜線(→20, 22)
用於將交流轉接器連接至交流電源插座。
*1 對於銷往香港的型號, 交流電源線插頭的形狀與上面所示不同。
3. 電池組(→22, 24, 26, 28, 158)
給攝錄影機供電。
4. 磁帶轉接器和電池(→72)
5. 肩用背帶(→46)
6. 音頻/影像纜線(→70, 154)
用於將攝錄影機連接至電視機或錄放影機的影像輸入和音頻輸入插孔。
7. 遙控器、遙控器支座和鈕扣式電池(→46, 128, 130)
8. 清潔紙(→30, 78)
用於清潔鏡頭和液晶顯示監視器。

ENGLISH

Preparations

This chapter explains the necessary steps before you can start using the Movie Camera.

Standard Accessories

1. **AC Adaptor (→ 20, 22, 24, 52, 156)**
To supply power to the Movie Camera and to charge the Battery.
DC Input Cable (→ 20)
To connect the AC Adaptor to the Movie Camera.
2. **AC Mains Cable (→ 20, 22)**
To connect the AC Adaptor to an AC mains socket.
*1 For the model sold in Hong Kong, the form of the AC Mains Cable's plug is different from the one shown above.
3. **Battery (→ 22, 24, 26, 28, 158)**
To supply power to the Movie Camera.
4. **Cassette Adaptor and Battery (→ 72)**
5. **Shoulder Strap (→ 46)**
6. **AV Cable (→ 70, 154)**
To connect the Movie Camera to the Video Input and Audio Input Sockets on a TV or a VCR.
7. **Remote Controller, Remote Controller Holder and Button-Type Battery (→ 46, 128, 130)**
8. **Cleaning Tissue (→ 30, 78)**
To clean the Lens and the LCD Monitor.

Подготовка

Эта глава объясняет необходимые пункты перед тем, как Вы начнете использовать видеокамеру.

Стандартные принадлежности

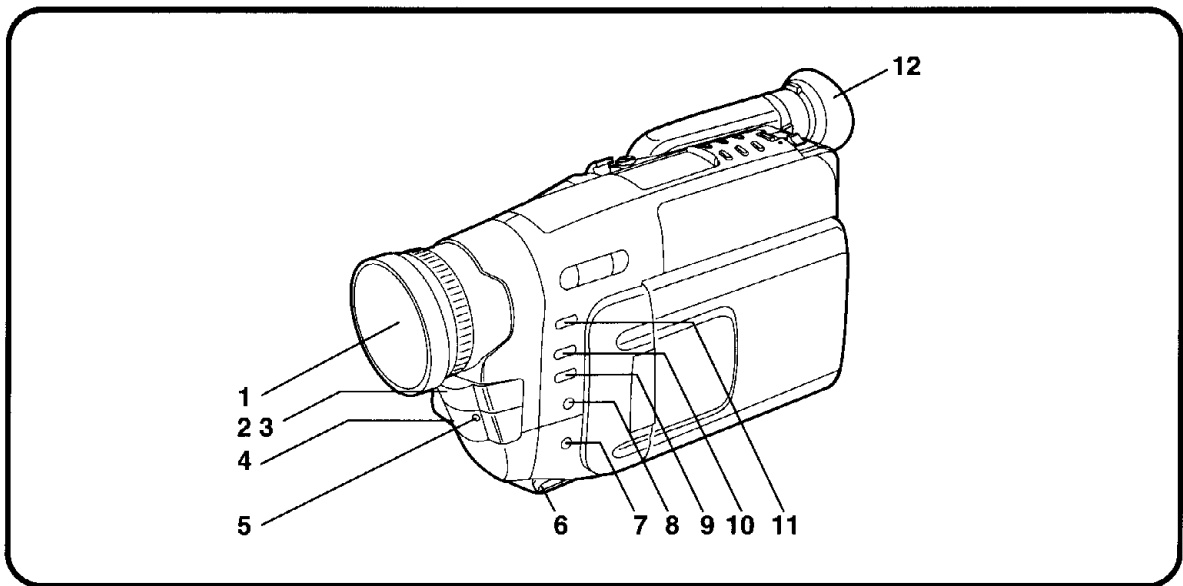
1. **Адаптер переменного тока (→ 21, 23, 25, 53, 157)**
Используется для питания видеокамеры или зарядки батареи.
- Входной кабель постоянного тока (→ 21)**
Используется для подсоединения адаптера переменного тока к видеокамере.
2. **Шнур питания переменного тока (→ 21, 23)**
Используется для подсоединения адаптера переменного тока к розетке сетевого питания.
3. **Батарея (→ 23, 25, 27, 29, 159)**
Используется для питания видеокамеры.
4. **Кассетный адаптер и батарея (→ 73)**
5. **Плечевой ремень (→ 47)**
6. **Аудио/видео кабель (→ 71, 155)**
Используется для подсоединения видеокамеры к видео и аудио входным гнездам на ТВ или ВКМ.
7. **Устройство дистанционного управления, держатель устройства дистанционного управления и пуговичная батарейка (→ 47, 129, 131)**
8. **Салфетка для чистки (→ 31, 79)**
Используется для чистки объектива и ЖКИ видеомонитора.

التحضير

هذا الفصل يشرح الخطوات الضرورية قبل أن يمكنك البدء في إستخدام كاميرا الفيديو السينمائية.

الملحقات القياسية

1. **محول التيار المتردد (→ 21, 23, 25, 53, 157)**
إمداد القدرة إلى كاميرا الفيديو السينمائية وشحن البطارية.
كيل دخول التيار المستمر (→ 21)
لتوصيل محول التيار المتردد إلى كاميرا الفيديو السينمائية.
2. **كيل مصدر التيار المتردد (→ 21, 23)**
لتوصيل محول التيار المتردد إلى مقبس مصدر التيار المتردد.
3. **البطارية (→ 23, 25, 27, 29, 159)**
إمداد القدرة إلى كاميرا الفيديو السينمائية.
4. **مهايئ كاسيت وبطارية (→ 73)**
5. **نطاق الكتف (→ 47)**
6. **كيل الصوت والصورة (→ 71, 155)**
لتوصيل كاميرا الفيديو السينمائية إلى مقابس دخل الصورة وبخ الصوت بالتلفزيون أو بمسجل الفيديو كاسيت.
7. **مفتاح التحكم عن بعد. حامل مفتاح التحكم عن بعد والبطارية نوع الزر (→ 47, 129, 131)**
8. **منديل التنظيف (→ 31, 79)**
من أجل تنظيف العدسة وشاشة المراقبة LCD.



中文

控制器和組件

- 1 鏡頭蓋 (→ 44, 116)
- 2 白色平衡感應器 (→ 162)
- 3 遙控感應器 (→ 128)
- 4 麥克風
- 5 識別燈 (→ 54, 110)
- 6 液晶顯示監視器支撐腿 (→ 68)
- 7 聚焦鈕 [FOCUS] (→ 120)
- 8 白色平衡鈕 [W.B] (→ 116)
- 9 淡化鈕 [FADE] (→ 84, 106, 108)
- 10 逆光鈕 [BACKLIGHT] (→ 126)
- 11 自動曝光選擇鈕 [PROGRAMME AE]
(→ 54, 116, 120, 122, 124)
- 12 眼罩

ENGLISH

Controls and Components

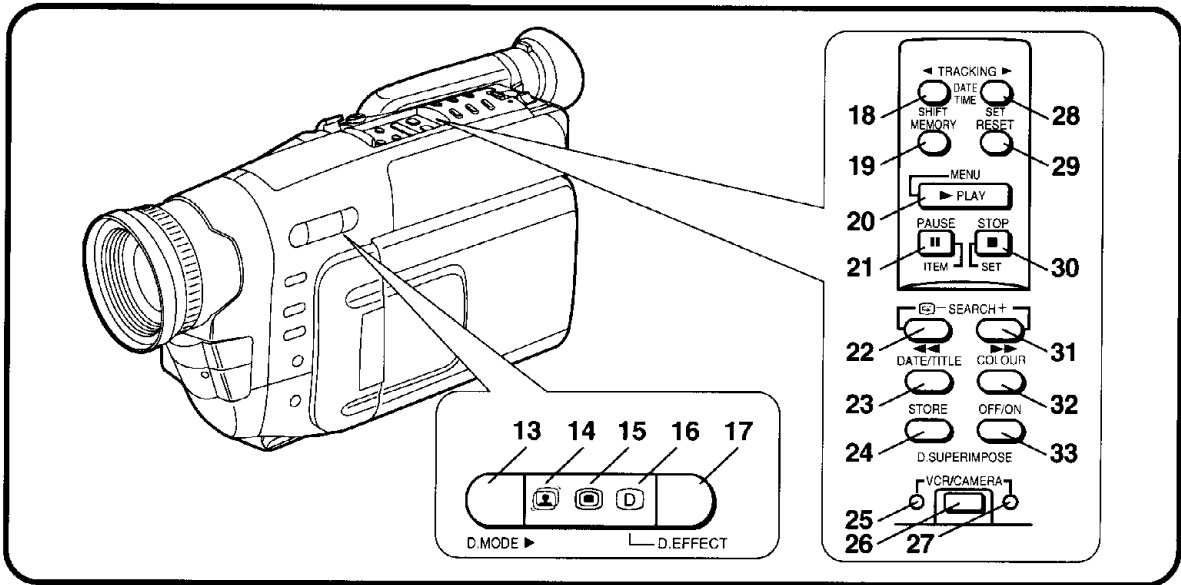
- 1 Lens Cap (→ 44, 116)
- 2 White Balance Sensor (→ 162)
- 3 Remote Control Sensor (→ 128)
- 4 Microphone
- 5 Tally Lamp (→ 54, 110)
- 6 LCD Monitor Support Leg (→ 68)
- 7 Focus Button [FOCUS] (→ 120)
- 8 White Balance Button [W.B] (→ 116)
- 9 Fade Button [FADE] (→ 84, 106, 108)
- 10 Backlight Button [BACKLIGHT] (→ 126)
- 11 Auto Exposure Button [PROGRAMME AE]
(→ 54, 116, 120, 122, 124)
- 12 Eyecup

Органы управления и КОМПОНЕНТЫ

- 1 Крышка объектива (→ 45, 117)
- 2 Сенсор баланса белого (→ 163)
- 3 Сенсор дистанционного управления (→ 129)
- 4 Микрофон
- 5 Лампа копирования (→ 55, 111)
- 6 Поддерживающая подставка для ЖКИ видеомонитора (→ 69)
- 7 Кнопка фокусировки [FOCUS] (→ 121)
- 8 Кнопка баланса белого [W.B] (→ 117)
- 9 Кнопка плавного введения/выведения изображения и звука [FADE] (→ 85, 107, 109)
- 10 Кнопка задней подсветки [BACKLIGHT] (→ 127)
- 11 Кнопка автоматической экспозиции [PROGRAMME AE] (→ 55, 117, 121, 123, 125)
- 12 Наглазник

مفاتيح التحكم والمكونات

- 1 غطاء العدسة (45, 117) →
- 2 مستشعر توازن البياض (163) →
- 3 مستشعر التحكم عن بعد (129) →
- 4 الميكروفون
- 5 لمبة بيان التشغيل (55, 111) →
- 6 قائمة تدعيم شاشة المراقبة LCD (69) →
- 7 زر التركيز البؤري [FOCUS] (121) →
- 8 زر توازن البياض [W.B] (117) →
- 9 زر الإظهار/الإخفاء التدريجي للصورة والصوت [FADE] (85, 107, 109) →
- 10 زر الإضاءة الخلفية [BACKLIGHT] (127) →
- 11 زر التعريض الأوتوماتيكي [PROGRAMME AE] (55, 117, 121, 123, 125) →
- 12 قُدح العين



中文

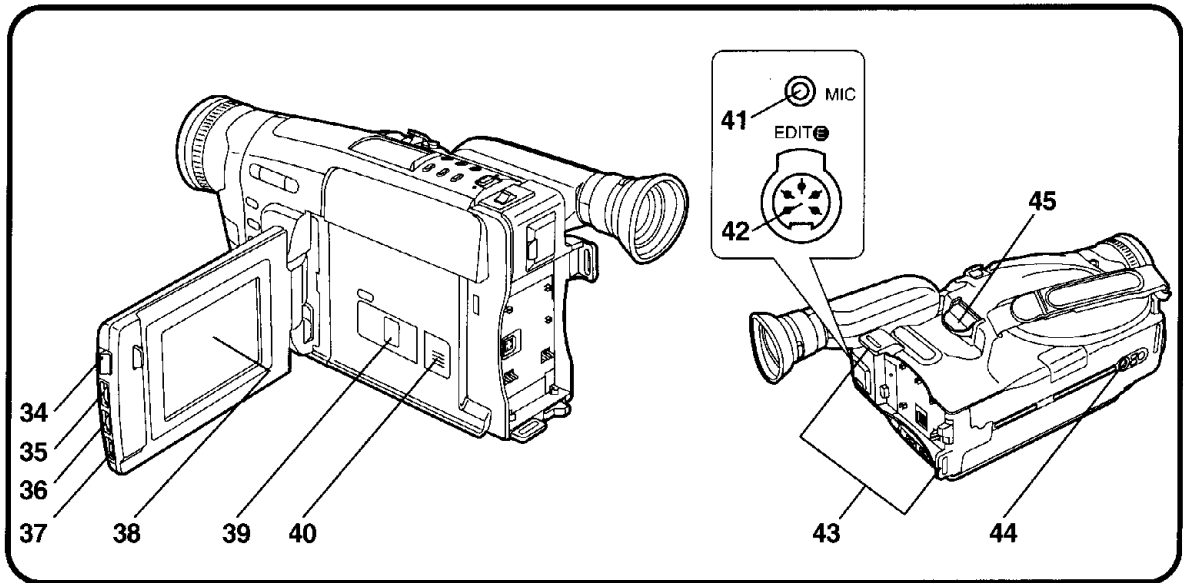
- 13 數位狀態選擇鈕 [D.MODE ▶] (→ 88, 90, 92)
- 14 超級畫面穩定指示燈 [] (→ 88, 90)
- 15 數位變焦指示燈 [] (→ 90, 92)
- 16 數位效果指示燈 [D]
(→ 94, 96, 98, 100, 102, 104, 106, 108)
- 17 數位效果選擇鈕 [D.EFFECT]
(→ 94, 96, 98, 100, 102, 104, 106, 108)
- 18 日期/時間移動鈕/磁迹調整鈕
[DATE/TIME/SHIFT • ◀ TRACKING] (→ 48, 74)
- 19 記憶鈕 [MEMORY] (→ 148, 150, 152)
- 20 放映鈕/菜單鈕 [PLAY/MENU]
(→ 36, 40, 50, 66, 70, 92, 110, 132, 136, 138, 140, 152, 154)
- 21 暫停鈕/項目選擇鈕 [PAUSE/ITEM]
(→ 36, 40, 50, 76, 92, 110, 132, 136, 138, 140)
- 22 倒帶/倒帶尋影鈕 [◀◀/–SEARCH]
(→ 58, 60, 66, 74, 76, 152)
- 23 日期/時間/題名鈕 [DATE/TITLE] (→ 48, 50, 140)
- 24 數位畫面儲存鈕 [STORE] (→ 142)
- 25 錄放影機 (放映) 狀態燈 [VCR] (→ 66, 70, 80, 152, 154)
- 26 錄放影機/攝錄影機狀態選擇鈕 [VCR/CAMERA]
(→ 66, 70, 152, 154)
- 27 攝錄影機 (錄影) 狀態燈 [CAMERA] (→ 36, 44, 48, 54, 66)
- 28 日期/時間設定鈕/磁迹調整鈕
[DATE/TIME/SET • TRACKING ▶] (→ 48, 74)
- 29 磁帶計時復原鈕 [RESET] (→ 148, 152)
- 30 停止鈕/項目設定鈕 [STOP/SET]
(→ 36, 40, 50, 66, 92, 110, 132, 136, 138, 140, 152, 154)
- 31 快進/快進尋影鈕 [▶▶/SEARCH+] (→ 60, 74, 76, 152)
- 32 數位畫面色彩選擇鈕 [COLOUR] (→ 144)
- 33 數位畫面重疊鈕 [OFF/ON] (→ 142, 144, 146)

ENGLISH

- 13 Digital Mode Selector Button [D.MODE ▶]
(→ 88, 90, 92)
- 14 Super Image Stabilizer Indication Lamp []
(→ 88, 90)
- 15 Digital Zoom Indication Lamp [] (→ 90, 92)
- 16 Digital Effect Indication Lamp [D]
(→ 94, 96, 98, 100, 102, 104, 106, 108)
- 17 Digital Effect Selector Button [D.EFFECT]
(→ 94, 96, 98, 100, 102, 104, 106, 108)
- 18 Date/Time Shift Button/Tracking Button
[DATE/TIME/SHIFT • ◀ TRACKING] (→ 48, 74)
- 19 Memory Button [MEMORY] (→ 148, 150, 152)
- 20 Playback Button/Menu Button [PLAY/MENU]
(→ 36, 40, 50, 66, 70, 92, 110, 132, 136, 138, 140, 152, 154)
- 21 Pause Button/Item Selector Button
[PAUSE/ITEM] (→ 36, 40, 50, 76, 92, 110, 132, 136, 138, 140)
- 22 Rewind/Review Button [◀◀/–SEARCH]
(→ 58, 60, 66, 74, 76, 152)
- 23 Date/Time/Title Button [DATE/TITLE]
(→ 48, 50, 140)
- 24 Digital Image Store Button [STORE] (→ 142)
- 25 VCR (Playback) Mode Lamp [VCR]
(→ 66, 70, 80, 152, 154)
- 26 VCR/Camera Mode Selector Button
[VCR/CAMERA] (→ 66, 70, 152, 154)
- 27 Camera (Recording) Mode Lamp [CAMERA]
(→ 36, 44, 48, 54, 66)
- 28 Date/Time Set Button/Tracking Button
[DATE/TIME/SET • TRACKING ▶] (→ 48, 74)
- 29 Tape Counter Reset Button [RESET]
(→ 148, 152)
- 30 Stop Button/Item Set Button [STOP/SET] (→ 36, 40, 50, 66, 92, 110, 132, 136, 138, 140, 152, 154)
- 31 Fast Forward/Cue Button [▶▶/SEARCH+] (→ 60, 74, 76, 152)
- 32 Colour Selector Button for Digital Image
[COLOUR] (→ 144)
- 33 Digital Image Superimpose Button [OFF/ON]
(→ 142, 144, 146)

- 13 Кнопка выбора цифрового режима [D. MODE ►] (→ 89, 91, 93)
- 14 Лампа индикации суперстабилизатора изображения [] (→ 89, 91)
- 15 Лампа индикации цифровой трансфокации [] (→ 91, 93)
- 16 Лампа индикации цифрового эффекта [] (→ 95, 97, 99, 101, 103, 105, 107, 109)
- 17 Кнопка выбора цифрового эффекта [D. EFFECT] (→ 95, 97, 99, 101, 103, 105, 107, 109)
- 18 Кнопка сдвига даты/времени/кнопка регулировки трекинга [DATE/TIME/SHIFT • ◀ TRACKING] (→ 49, 75)
- 19 Кнопка памяти [MEMORY] (→ 149, 151, 153)
- 20 Кнопка воспроизведения/кнопка меню [PLAY/MENU] (→ 37, 41, 51, 67, 71, 93, 111, 133, 137, 139, 141, 153, 155)
- 21 Кнопка паузы/кнопка выбора позиции [PAUSE/ITEM] (→ 37, 41, 51, 77, 93, 111, 133, 137, 139, 141)
- 22 Кнопка ускоренной перемотки/воспроизведения назад [◀◀/SEARCH] (→ 59, 61, 67, 75, 77, 153)
- 23 Кнопка даты/времени/титров [DATE/TITLE] (→ 49, 51, 141)
- 24 Кнопка сохранения цифрового изображения [STORE] (→ 143)
- 25 Лампа режима (воспроизведение) ВКМ [VCR] (→ 67, 71, 81, 153, 155)
- 26 Кнопка переключения режима ВКМ/камера [VCR/CAMERA] (→ 67, 71, 153, 155)
- 27 Лампа режима (запись) камеры [CAMERA] (→ 37, 45, 49, 55, 67)
- 28 Кнопка установки даты/времени/кнопка регулировки трекинга [DATE/TIME/SET • TRACKING ►] (→ 49, 75)
- 29 Кнопка сброса счетчика ленты [RESET] (→ 149, 153)
- 30 Кнопка остановки/кнопка установки позиции [STOP/SET] (→ 37, 41, 51, 67, 93, 111, 133, 137, 139, 141, 153, 155)
- 31 Кнопка ускоренной перемотки/воспроизведения вперед [▶▶/SEARCH +] (→ 61, 75, 77, 153)
- 32 Регулятор цветности для цифрового изображения [COLOUR] (→ 145)
- 33 Кнопка наложения цифрового изображения [OFF/ON] (→ 143, 145, 147)

- 13 زر إختيار الوضع الرقمي [D.MODE►] (→ 89, 91, 93)
- 14 لمبة بيان موازن الصورة الفائق [] (→ 89, 91)
- 15 لمبة بيان الزوم الرقمي [] (→ 91, 93)
- 16 لمبة بيان التأثير الرقمي [] (→ 95, 97, 99, 101, 103, 105, 107, 109)
- 17 زر إختيار التأثير الرقمي [D.EFFECT] (→ 95, 97, 99, 101, 103, 105, 107, 109)
- 18 زر ترحيل التاريخ/الوقت/زر التتابع [DATE/TIME/SHIFT • ◀TRACKING] (→ 49, 75)
- 19 زر الذاكرة [MEMORY] (→ 149, 151, 153)
- 20 زر إعادة العرض/زر القائمة [PLAY/MENU] (→ 37, 41, 51, 67, 71, 93, 111, 133, 137, 139, 141, 153, 155)
- 21 زر الإيقاف المؤقت/زر إختيار البند [PAUSE/ITEM] (→ 37, 41, 51, 77, 93, 111, 133, 137, 139, 141)
- 22 زر التراجع/إعادة العرض السريع للبحث الخلفي [◀◀/SEARCH] (→ 59, 61, 67, 75, 77, 153)
- 23 زر التاريخ/الوقت/العنوان [DATE/TITLE] (→ 49, 51, 141)
- 24 زر تخزين الصورة الرقمية [STORE] (→ 143)
- 25 لمبة وضع مسجل الفيديو كاسيت (إعادة العرض) [VCR] (→ 67, 71, 81, 153, 155)
- 26 زر إختيار وضع مسجل الفيديو كاسيت/الكاميرا [VCR/CAMERA] (→ 67, 71, 153, 155)
- 27 لمبة وضع الكاميرا (التسجيل) [CAMERA] (→ 37, 45, 49, 55, 67)
- 28 زر تهيئة التاريخ/الوقت/زر التتابع [DATE/TIME/SET • TRACKING►] (→ 49, 75)
- 29 زر إعادة تهيئة عداد الشريط [RESET] (→ 149, 153)
- 30 زر الإيقاف/زر تهيئة البند [STOP/SET] (→ 37, 41, 51, 67, 93, 111, 133, 137, 139, 141, 153, 155)
- 31 زر التقدم السريع/إعادة العرض السريع للبحث الأمامي [▶▶/SEARCH+] (→ 61, 75, 77, 153)
- 32 مفتاح إختيار اللون للصورة الرقمية [COLOUR] (→ 145)
- 33 زر طبع الصورة الرقمية [OFF/ON] (→ 143, 145, 147)



中文

- 34 液晶顯示監視器打開柄 [▲ OPEN] (→ 30, 38, 68, 132)
- 35 音量控制 [VOLUME] (→ 32)
- 36 亮度控制 [BRIGHT] (→ 32)
- 37 色彩控制 [COLOUR] (→ 32)
- 38 液晶顯示監視器 (→ 30)
- 39 錄影帶室 (→ 38)
- 40 錄影帶室鎖定鈕 [LOCK] (→ 38)
- 41 麥克風插孔 [MIC]
- 42 編輯插孔 [EDIT] (→ 154)
- 43 肩用背帶環 (→ 46)
- 44 三角架連接孔
- 45 電源開關 [POWER]
(→ 28, 36, 44, 48, 52, 54, 56, 60, 66, 78)

ENGLISH

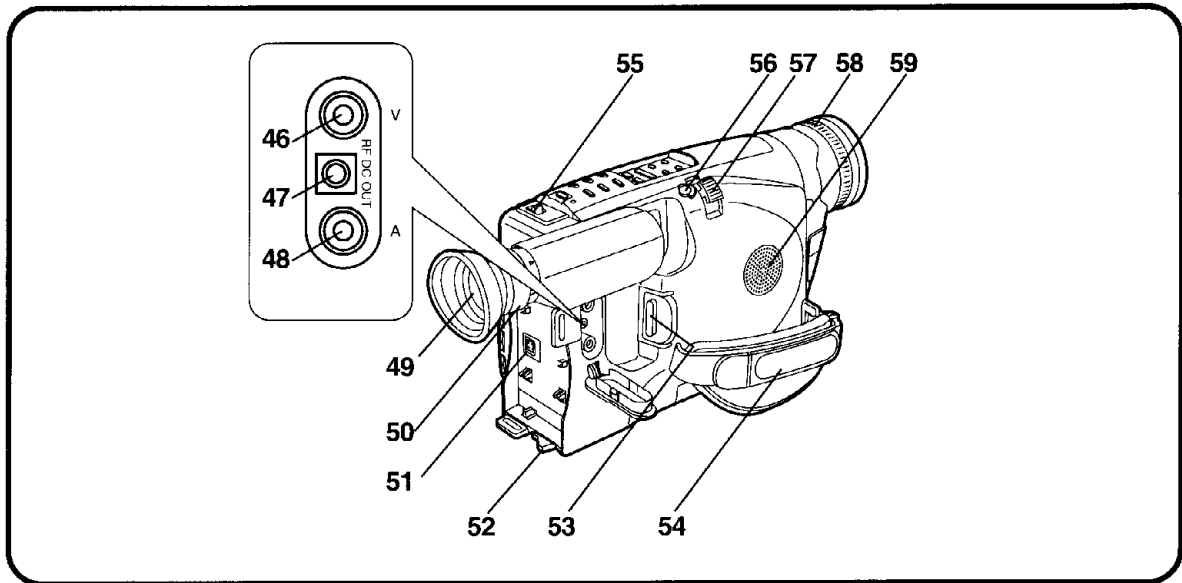
- 34 LCD Monitor Open Lever [▲ OPEN]
(→ 30, 38, 68, 132)
- 35 Volume Control [VOLUME] (→ 32)
- 36 Bright Control [BRIGHT] (→ 32)
- 37 Colour Control [COLOUR] (→ 32)
- 38 LCD Monitor (→ 30)
- 39 Cassette Compartment (→ 38)
- 40 Cassette Compartment Lock Button [LOCK]
(→ 38)
- 41 Microphone Socket [MIC]
- 42 Edit Socket [EDIT] (→ 154)
- 43 Shoulder Strap Holders (→ 46)
- 44 Tripod Receptacle
- 45 Power Switch [POWER]
(→ 28, 36, 44, 48, 52, 54, 56, 60, 66, 78)

РУССКИЙ ЯЗЫК

- 34 Рычажок открывания ЖКИ видеомонитора [▲ OPEN] (→ 31, 39, 69, 133)
- 35 Регулятор громкости [VOLUME] (→ 33)
- 36 Регулятор яркости [BRIGHT] (→ 33)
- 37 Регулятор цветности [COLOUR] (→ 33)
- 38 ЖКИ видеомонитор (→ 31)
- 39 Кассетный отсек (→ 39)
- 40 Кнопка блокировки кассетного отсека [LOCK] (→ 39)
- 41 Гнездо микрофона [MIC]
- 42 Гнездо редактирования [EDIT] (→ 155)
- 43 Держатели плечевого ремня (→ 47)
- 44 Розетка треножника
- 45 Переключатель питания [POWER] (→ 29, 37, 45, 49, 53, 55, 57, 61, 67, 79)

العربية

- 34 ذراع فتح شاشة المراقبة LCD [▲ OPEN] (→ 31, 39, 69, 133)
- 35 مفتاح التحكم بجهارة الصوت [VOLUME] (→ 33)
- 36 مفتاح التحكم بالنسوع [BRIGHT] (→ 33)
- 37 مفتاح التحكم بالألوان [COLOUR] (→ 33)
- 38 شاشة المراقبة LCD (→ 31)
- 39 حجيرة الكاسيت (→ 39)
- 40 زر قفل حجيرة الكاسيت [LOCK] (→ 39)
- 41 مقبس الميكروفون [MIC]
- 42 مقبس التنقيح [EDIT] (→ 155)
- 43 مثبتات نطاق الكتف (→ 47)
- 44 موضع تثبيت الحامل الثلاثي الأرجل
- 45 مفتاح القدرة [POWER] (→ 29, 37, 45, 49, 53, 55, 57, 61, 67, 79)



中文

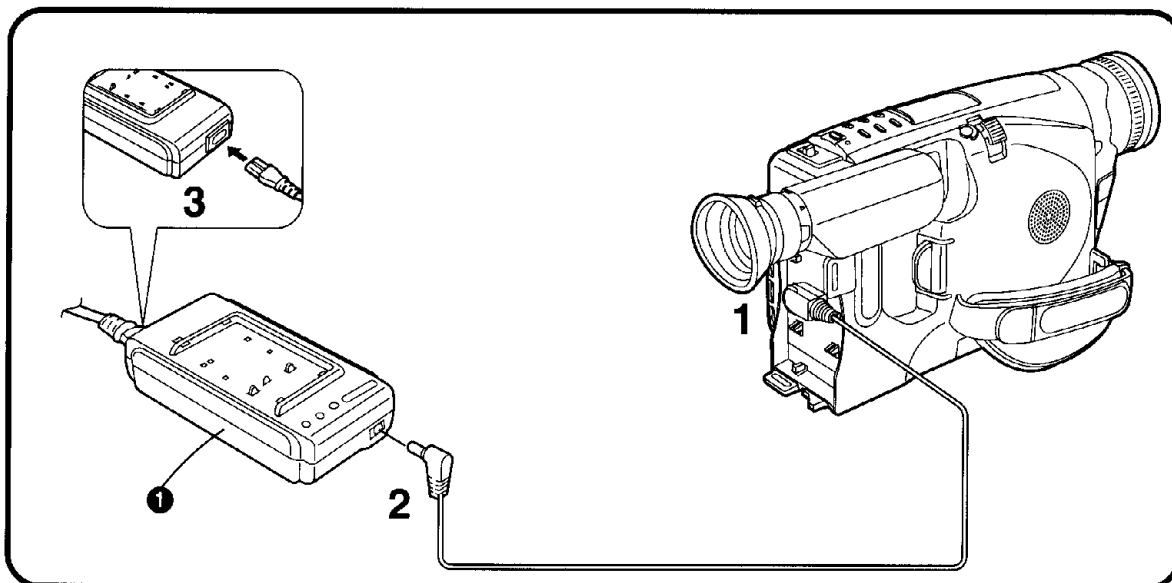
- 46 影像輸出插孔[VIDEO OUT](→70, 154)
- 47 收音機頻率直流輸出插孔[RF DC OUT](→70)
- 48 音頻輸出插孔[AUDIO OUT](→70, 154)
- 49 電子尋像器(→44, 78)
- 50 目鏡校正控制環(→44)
- 51 直流輸入插孔[DC IN](→20)
- 52 電池排出柄[BATTERY EJECT](→28)
- 53 拍攝開始/停止鈕(→44, 50, 54, 56, 58, 60, 84, 96, 98, 100, 102, 106, 108, 146)
- 54 扣抓皮帶(→44)
- 55 錄影帶排出柄[▲EJECT](→38)
- 56 抓拍錄影鈕[SNAP SHOT](→86)
- 57 變焦柄[W·T](→62, 64, 92, 116, 120)
- 58 聚焦環(→120, 142)
- 59 揚聲器(→32)

ENGLISH

- 46 Video Output Socket [VIDEO OUT] (→ 70, 154)
- 47 Radio Frequency DC Output Socket [RF DC OUT] (→ 70)
- 48 Audio Output Socket [AUDIO OUT] (→ 70, 154)
- 49 Finder (→ 44, 78)
- 50 Eyepiece Corrector Ring (→ 44)
- 51 DC Input Socket [DC IN] (→ 20)
- 52 Battery Eject Lever [BATTERY EJECT] (→ 28)
- 53 Recording Start/Stop Button (→ 44, 50, 54, 56, 58, 60, 84, 96, 98, 100, 102, 106, 108, 146)
- 54 Grip Belt (→ 44)
- 55 Cassette Eject Lever [▲ EJECT] (→ 38)
- 56 Snapshot Recording Button [SNAP SHOT] (→ 86)
- 57 Zoom Lever [W - T] (→ 62, 64, 92, 116, 120)
- 58 Focus Ring (→ 120, 142)
- 59 Speaker (→ 32)

- 46 Выходное видео гнездо [VIDEO OUT]
(→ 71, 155)
- 47 Радиочастотное выходное гнездо постоянного тока [RF DC OUT] (→ 71)
- 48 Выходное аудио гнездо [AUDIO OUT]
(→ 71, 155)
- 49 Искатель (→ 45, 79)
- 50 Кольцо корректора окуляра (→ 45)
- 51 Входное гнездо постоянного тока [DC IN]
(→ 21)
- 52 Рычажок выброса батареи [BATTERY EJECT]
(→ 29)
- 53 Кнопка Старт/Стоп записи (→ 45, 51, 55, 57, 59, 61, 85, 97, 99, 101, 103, 107, 109, 147)
- 54 Захватывающий ремень (→ 45)
- 55 Рычажок выброса кассеты [▲ EJECT] (→ 39)
- 56 Кнопка записи фотоснимка [SNAP SHOT] (→ 87)
- 57 Рычажок трансфокации [W•T]
(→ 63, 65, 93, 117, 121)
- 58 Кольцо фокусировки (→ 121, 143)
- 59 Громкоговоритель (→ 33)

- (→ 71, 155) [VIDEO OUT] مقياس خرج الصورة 46
- (→ 71) [RF DC OUT] مقياس خرج التيار المستمر للتردد الراديو 47
- (→ 71, 155) [AUDIO OUT] مقياس خرج الصوت 48
- (→ 45, 79) المعين 49
- (→ 45) حلقة تصحيح العدسة العينية 50
- (→ 21) [DC IN] مقياس دخول التيار المستمر 51
- (→ 29) [BATTERY EJECT] ذراع إخراج البطارية 52
- زر بدء/إيقاف التسجيل 53
- (→ 45, 51, 55, 57, 59, 61, 85, 97, 99, 101, 103, 107, 109, 147)
- حزام المسك (→ 45) 54
- (→ 39) [▲ EJECT] ذراع إخراج الكاسيت 55
- (→ 87) [SNAP SHOT] زر تسجيل صورة فوتوغرافية 56
- (→ 63, 65, 93, 117, 121) [W•T] ذراع الزوم 57
- (→ 121, 143) حلقة التركيز البؤري 58
- (→ 33) السماعة 59



中文

三種電源

爲了在家中試拍攝錄影機，建議您使用交流轉換器 ❶。

- ❶ 交流轉換器(附件)
 - 便於在家中使用攝錄影機。
 - 給電池充電。(→ 22)
- ❷ 電池(附件)
 - 便於在室外和附近無交流電源插座的室內使用攝錄影機。(→ 22)
- ❸ 汽車蓄電池纜線(選購附件)或汽車蓄電池充電器(選購附件)
 - 便於在汽車上使用攝錄影機。

將交流轉換器用作供電機件時

- 1 將直流輸入纜線連接至攝錄影機上的[DC IN]插孔。
- 2 將該纜線的另一頭連接至交流轉換器的[DC OUT]插孔。
- 3 將交流電源纜線連接至交流轉換器和交流電源插座。
 - 由於交流轉換器具備自動通用電壓調節功能(交流100-240V, 50/60Hz)，所以在其它國家使用時也勿須作任何手動電壓調整。

ENGLISH

The 3 Types of Power Supplies

To try out the Movie Camera at home, we recommend that you use the AC Adaptor ❶.

- ❶ AC Adaptor (supplied)
 - To use the Movie Camera indoors.
 - To charge the Battery. (→ 22)
- ❷ Battery (supplied)
 - To use the Movie Camera outdoors, and also indoors when there is no AC mains socket nearby. (→ 22)
- ❸ Car Battery Cord (optional) or Car Battery Charger (optional)
 - To use the Movie Camera in a car.

Using the AC Adaptor as Power Supply Unit

- 1 Connect the DC Input Cable to the [DC IN] Socket on the Movie Camera.
- 2 Connect the other end of the cable to the [DC OUT] Socket on the AC Adaptor.
- 3 Connect the AC Mains Cable to the AC Adaptor and to an AC mains socket.
 - The AC Adaptor features automatic universal voltage adjustment (AC 100-240 V, 50/60 Hz), therefore, there is no need for any manual voltage adjustment for use in other countries.

3 типа источников питания

Для испытания видеокамеры дома мы рекомендуем Вам использовать адаптер переменного тока ❶.

- ❶ **Адаптер переменного тока (поставляется)**
 - Для использования видеокамеры в помещении.
 - Для зарядки батареи. (→ 23)
- ❷ **Батарея (поставляется)**
 - Для использования видеокамеры на улице, а также в помещении, когда рядом нет розетки сетевого питания. (→ 23)
- ❸ **Автомобильный батарейный шнур (поставляется за отдельную плату) или автомобильное зарядное устройство для батарей (поставляется за отдельную плату)**
 - Для использования видеокамеры в автомобиле.

Использование адаптера переменного тока в качестве источника питания

- 1 Подсоедините входной кабель постоянного тока к гнезду [DC IN] на видеокамере.
- 2 Подсоедините другой конец кабеля к гнезду [DC OUT] на адаптере переменного тока.
- 3 Подсоедините сетевой шнур питания переменного тока к адаптеру переменного тока и к розетке сетевого питания.

- Адаптер переменного тока снабжен функцией автоматической универсальной регулировки напряжения (переменный ток 100–240 В, 50/60 Гц), следовательно, нет необходимости в каких-либо ручных регулировках для использования в других странах.

الأنواع الثلاثة لمصادر القدرة

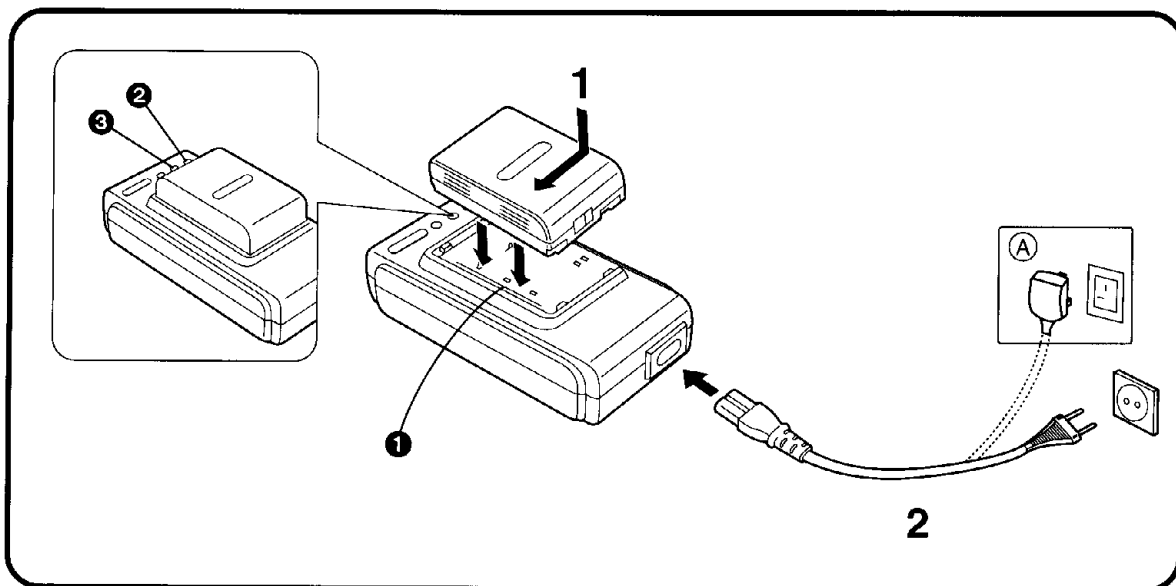
لمحاولة إستخدام كاميرا الفيديو السينمائية في المنزل، نوصيك باستخدام محول التيار المتردد ❶.

- ❶ **محول التيار المتردد (مرفق)**
 - لإستخدام كاميرا الفيديو السينمائية في الداخل
 - لشحن البطارية. (→ 23)
- ❷ **البطارية (مرفقة)**
 - لإستخدام كاميرا الفيديو السينمائية بالخارج، وأيضاً بالداخل عند عدم وجود مقيس لمصدر التيار المتردد في مكان قريب. (→ 23)
- ❸ **سلك بطارية السيارة (اختياري) أو شاحن بطارية السيارة (اختياري)**
 - لإستخدام كاميرا الفيديو السينمائية في السيارة.

إستخدام محول التيار المتردد كوحدة إمداد للقدرة

- 1 **قم بتوصيل كبل دخول التيار المستمر إلى المقبس [DC IN] بكاميرا الفيديو السينمائية.**
- 2 **صل الطرف الآخر للكبل إلى المقبس [DC OUT] بمحول التيار المتردد.**
- 3 **صل كبل توصيل التيار المتردد إلى محول التيار المتردد وإلى مقبس مصدر التيار المتردد.**

- يتميز محول التيار المتردد بالضغط الأوتوماتيكي للفلطية العالمية (تيار متردد 100 – 240 فولت، 50/60 هرتز)، ولذلك، ليست هناك حاجة لإجراء الضبط اليدوي للفلطية من أجل الإستخدام في الدول الأخرى.



中文

電池充電

1 裝上電池。

- 將電池對準線①，然後將電池朝箭頭所示方向，一邊按一邊滑動。

2 牢固地將交流電源纜線連接至交流轉接器和交流電源插座。

A：僅限於香港。

- 電源指示燈②點亮，接着充電指示燈③也點亮。

■ 充電指示燈

點亮：正在充電

熄滅：充電已結束。為了實現最佳充電，當指示燈熄滅以後，請繼續充電 2 小時。

■ 取出電池時

將其朝上述步驟1所示的相反方向滑動。

- 電池充電的室內溫度為10°C—35°C。
- 當交流轉接器正在給攝錄影機供電時，將無法對電池充電。
- 請勿再次對已經充滿電的電池進行充電。
- 在拍攝或充電中，電池可能會發熱。這是正常現象。

ENGLISH

Charging the Battery

1 Attach the Battery.

- Align the Battery with line ① and push it in the direction of the arrow while holding it down.

2 Securely connect the AC Mains Cable to the AC Adaptor and an AC Mains Socket.

Ⓐ: Hong Kong only

- The Power Lamp ② lights and then the Charging Lamp ③ lights, too.

■ Charging Lamp

Lit: During charging

Not lit: Charging has finished. For an optimum charge, continue charging for 2 hours after the lamp goes out.

■ Removing the Battery

Slide it in the opposite direction of that indicated in step 1 above.

- Charge the Battery at a room temperature between 10°C and 35°C.
- When the AC Adaptor is used to supply the Movie Camera with power, it cannot charge the Battery.
- Do not charge the Battery again when it is already fully charged.
- During recording or charging, the Battery becomes warm. However, this is normal.

Зарядка батареи

1 Присоедините батарею.

- Совместите батарею с линией ❶ и, нажимая на неё, толкните её в направлении стрелки.

2 Надежно подсоедините сетевой шнур питания переменного тока к адаптеру переменного тока и к розетке сетевого питания переменного тока.

Ⓐ: Только Гонконг

- Высвечивается лампа питания ❷, а затем также высвечивается лампа зарядки ❸.

■ Лампа зарядки

Высвечивается: во время зарядки

Не высвечивается: Зарядка закончена. Для обеспечения оптимальной зарядки батареи рекомендуется продолжать зарядку в течение 2 часов после гашения лампы.

■ Удаление батареи

Сдвиньте её в направлении, противоположном тому, которое указано в пункте 1 выше.

- Следует заряжать батарею при комнатной температуре между 10°C и 35°C.
- Если для снабжения видеокамеры электропитанием используется адаптер переменного тока, зарядка батареи невозможна.
- Если батарея уже была полностью заряжена, не следует заряжать её снова.
- В процессе записи или зарядки может произойти нагревание батареи. Это явление является нормальным.

شحن البطارية

1 قم بتوصيل البطارية.

- قم بمحاذاة البطارية مع الخط ❶ وادفعها في اتجاه السهم بينما تمسكها للأسفل.

2 قم بتوصيل كبل توصيل التيار المتردد بإحكام إلى محول التيار المتردد ومقبس مصدر التيار المتردد.

Ⓐ: مونغ كونغ فقط.

- تضيء لمبة القدرة ❷ ثم تضيء أيضاً لمبة الشحن ❸.

■ لمبة الشحن

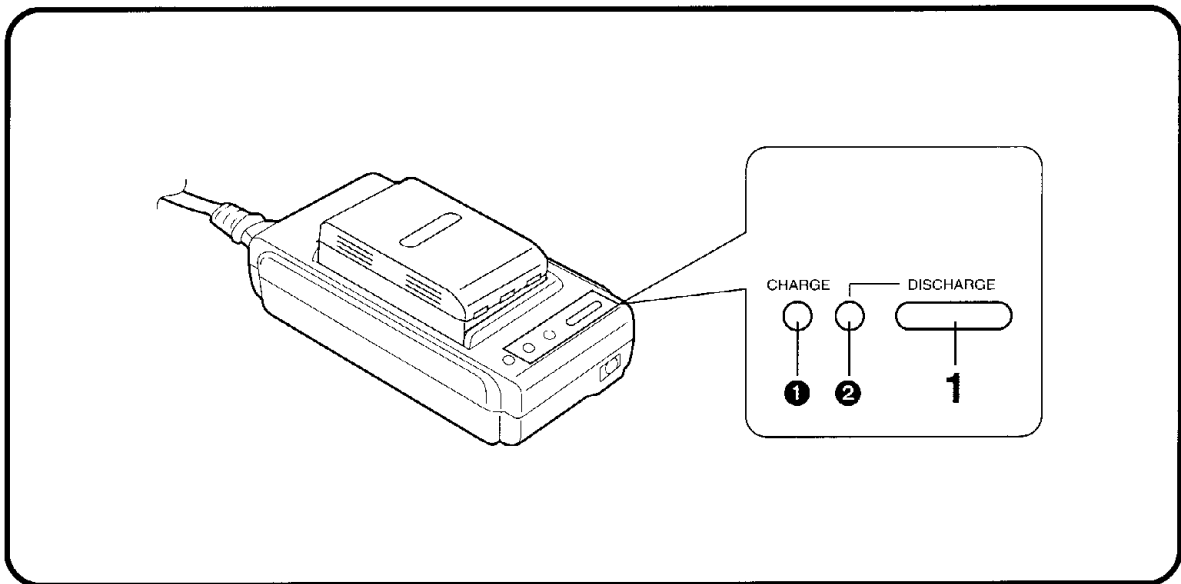
مضية: أثناء الشحن

غير مضية: إكمال الشحن. من أجل الشحن الأمثل، واصل الشحن لمدة ساعتين بعد أن تطفئ اللمبة.

■ نزع البطارية

إزلقها في الإتجاه العكسي لذلك المبين في الخطوة 1 للأعلى.

- إشن البطارية في درجة حرارة الغرفة بين 10°C و 35°C.
- عند إستخدام محول التيار المتردد لإمداد كاميرا الفيديو السينمائية بالقدرة، لا يمكنه أن يشحن البطارية.
- لا تشحن البطارية مرة أخرى عندما تكون كاملة الشحن بالفعل.
- أثناء التسجيل أو أثناء الشحن، قد تصبح البطارية دافئة. هذا أمر طبيعي.



中文

■ 為獲得最佳的充電效果

若在未完全放電的情況下，對電池反復進行充電時，將會發生所謂的“記憶效果”現象，且充電電池的操作時間也會逐漸縮短。所以，建議您每隔 6 次充電之前，用放電功能，使電池再次充滿活力。

使用放電功能時，要比普通充電多花 5、6 倍的充電時間。

1 按 [DISCHARGE] (放電) 鈕。

- [DISCHARGE] 指示燈 ② 會亮起。
- 當放電完成後，[CHARGE] (充電) 燈 ① 將替代亮起，並開始充電。

如果您因為某個原因，想取消放電時，只需簡單地從交流轉接器中取出電池即可。然而，在此情況下，當打算給電池充電時，須再次使用放電功能。

ENGLISH

■ For Optimum Charging

If a Battery is recharged repeatedly when not completely discharged, the so-called “memory effect” will occur, and the operation time of the recharged Battery will gradually become shorter. Therefore, we recommend that you regenerate the Battery before approximately every sixth charging by using the Discharge Function.

When using the Discharge Function, the charging takes five to six times as long as normal charging.

1 Press the [DISCHARGE] Button.

- The [DISCHARGE] Indication Lamp ② lights.
- When the discharging has been completed, the [CHARGE] Lamp ① lights instead, and charging starts.

If you want to cancel the discharging for some reason, simply remove the Battery from the AC Adaptor. In this case, however, be sure to use the Discharge Function again when you are going to charge the Battery.

■ Для оптимальной зарядки

Если батарея заряжается повторно, когда она не разряжена полностью, то происходит т.н. “эффект памяти”, и время работы перезаряженной батареи постепенно становится короче. Таким образом, мы рекомендуем, чтобы Вы восстановили батарею перед каждой шестой зарядкой с использованием функции разрядки.

При использовании функции разрядки зарядка происходит в пять или шесть раз дольше, чем нормальная зарядка.

1 Нажмите кнопку [DISCHARGE].

- Лампа индикации [DISCHARGE] ② высветится.
- Когда разрядка завершена, лампа [CHARGE] ① высветится взамен, и зарядка начнется.

Если Вы желаете отменить разрядку по некоторой причине, то просто снимите батарею с адаптера переменного тока. В этом случае, однако, непременно используйте функцию разрядки вновь, когда Вы собираетесь снова зарядить батарею.

■ من أجل الشحن الأمثل

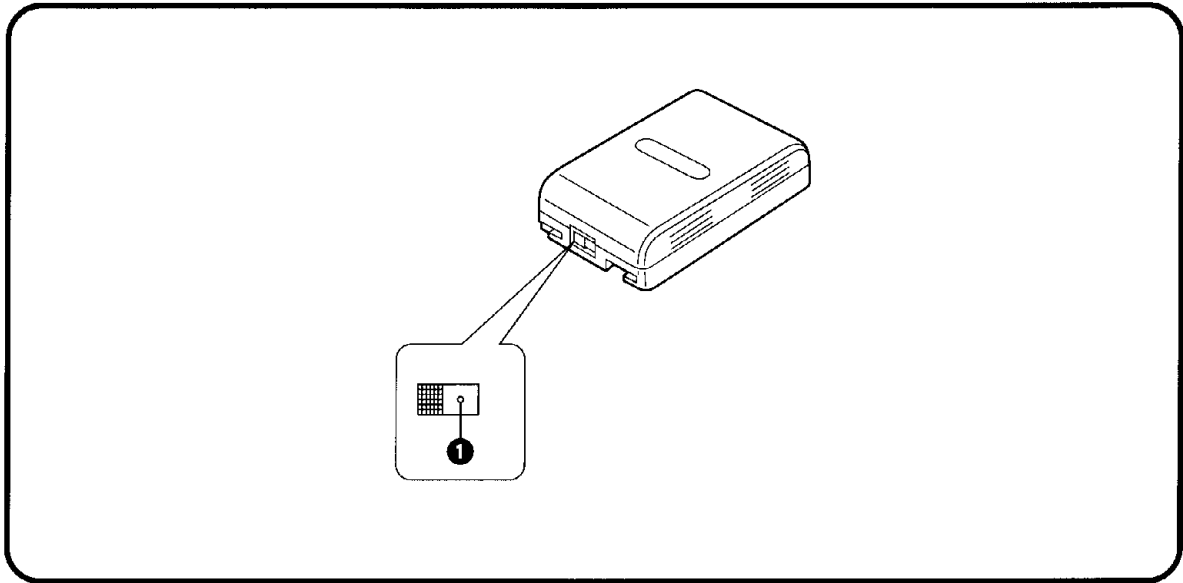
إذا أعيد شحن البطارية بصورة متكررة عندما لا تكون فارغة الشحنة تماماً، سيحدث ما يطلق عليه “تأثير الذاكرة”، وسوف يصبح وقت تشغيل البطارية المعاد شحنها أقصر تدريجياً. لذلك، نوصيك بتجديد البطارية قبل كل شحنة سادسة تقريباً عن طريق استخدام وظيفة التفريغ.

عند استخدام وظيفة التفريغ، يستغرق الشحن خمسة إلى ستة مرات قدر طول الشحن المعتاد.

1 اضغط الزر [DISCHARGE].

- تضئ لمبة البيان [DISCHARGE] ②
- عند إتمام التفريغ، تضئ المبة [CHARGE] ① بدلاً منها، ويبدأ الشحن.

إذا أردت إلغاء تفريغ الشحنة لسبب ما، قم ببساطة بنزع البطارية من محول التيار المتردد. في هذه الحالة، مع ذلك، تأكد من استخدام وظيفة التفريغ مرة أخرى عندما تشحن البطارية.



中文

■ 充電時間與手動拍攝方式時的最長連續拍攝時間

電池型號	充電時間	最長連續拍攝時間	
		①	②
附件	120分鐘	70分鐘	90分鐘
VW-VBS10E	80分鐘	40分鐘	55分鐘
VW-VBS20E	160分鐘	80分鐘	110分鐘
HHR-V211	120分鐘	70分鐘	90分鐘
HHR-V212	240分鐘	140分鐘	180分鐘

①：使用液晶顯示監視器時 ②：使用電子尋像器時
(上表所示時間為近似值。)

- 最長連續拍攝時間指在環境溫度20°C和相對濕度60%和液晶顯示監視器關閉的條件下，進行連續拍攝的時間。
- 然而，在實際拍攝中，由於將液晶顯示監視器超前進行使用，或使用變焦和其他功能會增加電力消耗。而且，溫度較高或較低時，也會影響電池產生電力的能力。所以，每個電池的實際錄影時間，可能會比上表所列，要短約30%~50%。

■ 充電確認標記的利用

利用此標記，可簡單地區別充好電或已放電的電池。例如，完成充電後，滑動該鈕，使紅點●可見。

內含鎳鎘電池。須正確地進行廢舊利用或丟棄。

ENGLISH

■ Charging Time and Maximum Time for Continuous Recording in the Manual Recording Mode

Battery Model No.	Charging Time	Max. Continuous Recording Time	
		①	②
supplied	120 min.	70 min.	90 min.
VW-VBS10E	80 min.	40 min.	55 min.
VW-VBS20E	160 min.	80 min.	110 min.
HHR-V211	120 min.	70 min.	90 min.
HHR-V212	240 min.	140 min.	180 min.

①: Using LCD Monitor ②: Using Finder
(The times shown in the above chart are approximations.)

- Maximum Continuous Recording Time means the duration of continuous recording performed at an ambient temperature of 20°C and 60% relative humidity and with the LCD Monitor turned out.
- In actual recording, however, the use of LCD Monitor facing forward or using the zoom and other functions increases the power consumption, and higher or lower temperatures reduce the Battery's ability to generate electricity. Therefore, the actual recording time per Battery may be approximately 30%~50% shorter than listed above.

■ Using the Charge Confirmation Marker

You can use this marker to easily distinguish between charged and discharged Batteries. For example, slide the knob so that the red dot ● is visible after charging is completed.

Contains a Nickel-Cadmium Battery.
Must be recycled or disposed properly.

■ Время зарядки и максимальное время непрерывной записи в режиме записи вручную

№ батареи	Время зарядки	Макс. продолжительность непрерывной записи	
		①	②
Поставляемый	120 мин	70 мин	90 мин
VW-VBS10E	80 мин	40 мин	55 мин
VW-VBS20E	160 мин	80 мин	110 мин
HHR-V211	120 мин	70 мин	90 мин
HHR-V212	240 мин	140 мин	180 мин

①: Используя ЖКИ видеомонитор

②: Используя искатель

(Времена, показанные в вышеуказанной таблице, приближительны.)

- Максимальное время непрерывной записи означает продолжительность непрерывной записи, выполненной при температуре окружающего воздуха 20°C и относительной влажности 60%, и с выключенным ЖКИ видеомонитором.
- Однако при выполнении действительной записи использование ЖКИ видеомонитора, обращенного вперед, или использование трансфокации и других функций увеличивает потребление энергии. Кроме того, более высокая или более низкая температура уменьшает способность батареи генерировать электричество. Следовательно, фактическое время записи с батареей может быть приблизительно на 30%–50% короче, чем указанное выше.

■ Использование указателя подтверждения зарядки

Вы можете использовать этот указатель для различения заряженных или незаряженных батарей. Например, после окончания зарядки сдвиньте кнопку так, чтобы была видна красная точка ①.

Содержит никель-кадмиевую батарею.
Следует использовать вторично или выбросить в мусор должным образом.

■ وقت الشحن وأقصى وقت للتسجيل المتواصل في وضع التسجيل اليدوي

رقم البطارية	وقت الشحن-	أقصى وقت للتسجيل المتواصل	
		②	①
المرفقة	120 دقيقة	70 دقيقة	90 دقيقة
VW-VBS10E	80 دقيقة	40 دقيقة	55 دقيقة
VW-VBS20E	160 دقيقة	80 دقيقة	110 دقيقة
HHR-V211	120 دقيقة	70 دقيقة	90 دقيقة
HHR-V212	240 دقيقة	140 دقيقة	180 دقيقة

① : استخدام شاشة المراقبة LCD ② : استخدام المعين

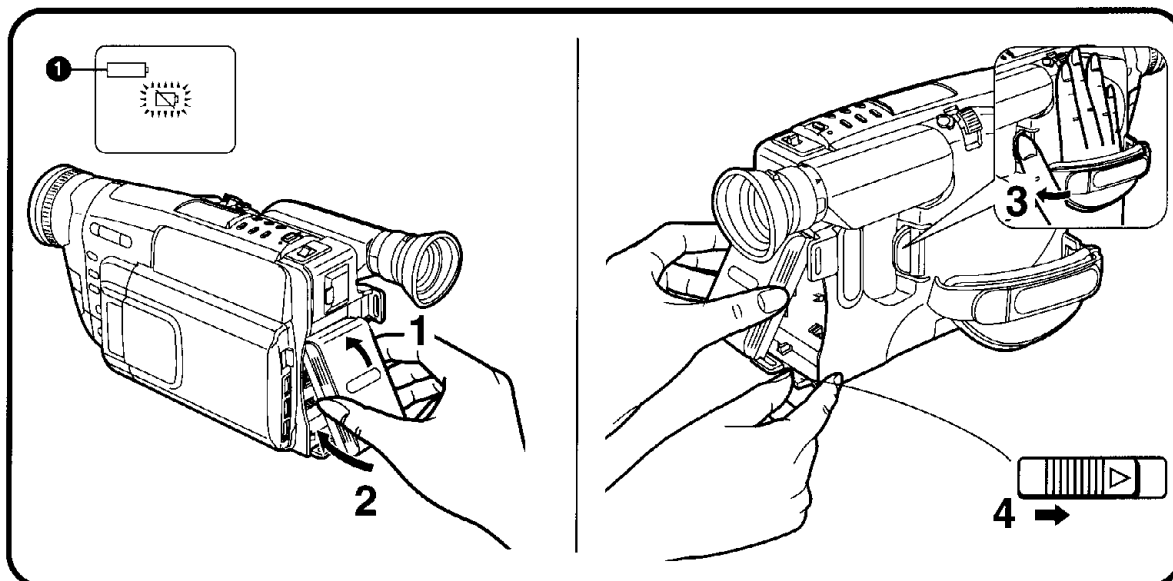
(الأوقات المبينة في الجدول العلوي تقريبية.)

- أقصى وقت للتسجيل المتواصل يعني فترة التسجيل المستمر الذي يتم في درجة حرارة الجو 20° م والرطوبة النسبية 60% / ومع إدارة شاشة مراقبة LCD للخارج.
- في التسجيل الفعلي، مع ذلك، يؤدي استخدام شاشة المراقبة LCD للامام أو الزوم والوظائف الأخرى إلى زيادة استهلاك القدرة، كما تقلل درجات الحرارة العالية والمنخفضة من مقدرة البطارية على توليد الكهرباء. لذلك، قد يكون وقت التسجيل الفعلي لكل بطارية 30-50% أقصر من الوقت المدون للأعلى.

■ استخدام علامة تأكيد الشحن

يمكنك استخدام هذه العلامة للتمييز بسهولة بين البطاريات المشحونة والفارغة الشحنة. على سبيل المثال، إزلق المقبض بحيث تكون النقطة الحمراء ① مرئية بعد أن يكتمل الشحن.

تحتوي على بطارية نيكال - كادميوم. يجب إعادة استخدامها أو التخلص منها بطريقة سليمة.



中文

裝上充好電的電池

- 1** 將電池上部(帶充電確認標記一端),安裝在電池座上部。
- 2** 朝攝錄影機方向按電池下部,直至咔嗒一聲到位。
 - 可以由顯示的電池剩餘電量指示 ❶ 來確認電池剩餘電量。

- 裝上電池後,不管實際充電狀況如何,電池剩餘電量指示會暫時表示出充足電的電池。幾秒鐘後,它會表示出實際的電池剩餘電量。
- 當電池耗盡時, [] 指示會閃爍,且攝錄影機會自動關閉電源。

取出電池時

- 3** 內撥 [POWER] 開關,關閉攝錄影機的電源。
- 4** 牢靠地握住電池,以免其失落,並依箭頭方向滑動 [BATTERY EJECT] 柄,同時拉出電池。

ENGLISH

Attaching the Charged Battery

- 1** Insert the Battery with its top (the end with the Charge Confirmation Marker) into the top Battery Holder.
- 2** Press the bottom of the Battery toward the Movie Camera until it locks with a click.
 - The remaining battery power can be confirmed with the Remaining Battery Power Indication ❶ displayed.

- After attaching the Battery, the Remaining Battery Power Indication briefly indicates a fully charged Battery regardless of the actual charging condition. After a few seconds, it indicates the actual remaining battery power.
- When the Battery is exhausted, the [] Indication flashes and the Movie Camera automatically turns off.

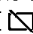
Removing the Battery

- 3** Turn in the [POWER] Switch to turn the Movie Camera off.
- 4** Hold the Battery firmly to prevent it from dropping and pull it off while sliding the [BATTERY EJECT] Lever in the direction of the arrow.

Присоединение заряженной батареи

- 1 Вставьте батарею её верхом (концом с указателем подтверждения зарядки) в верхнюю часть батарейного держателя.
- 2 Нажимайте на низ батареи в направлении к видеокамере до тех пор, пока она не зафиксируется со щелчком.

- Подтверждение оставшейся энергии батареи возможно при высвечивании индикации оставшейся энергии батареи ①.

- После присоединения батареи индикация оставшейся энергии батареи временно показывает полную зарядку батареи, не считаясь с действительным состоянием зарядки. Однако через несколько секунд она начинает показывать действительно оставшуюся энергию батареи.
- При разрядке батареи начинает мигать индикация [], и видеокамера автоматически выключается.

■ Удаление батареи

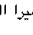
- 3 Поверните к видеокамере переключатель [POWER] для её выключения.
- 4 Для предотвращения батареи от падения надежно удерживайте её и отсоедините её посредством сдвига рычажка [BATTERY EJECT] в направлении стрелки.

تركيب البطارية المشحونة

1 قم بتركيب البطارية بجانبها العلوي (الطرف الموجود به علامة تأكيد الشحن) في حامل البطارية العلوي.

2 اضغط الجانب السفلي للبطارية ناحية كاميرا الفيديو السينمائية حتى تثبت في مكانها بصدور صوت طقة.

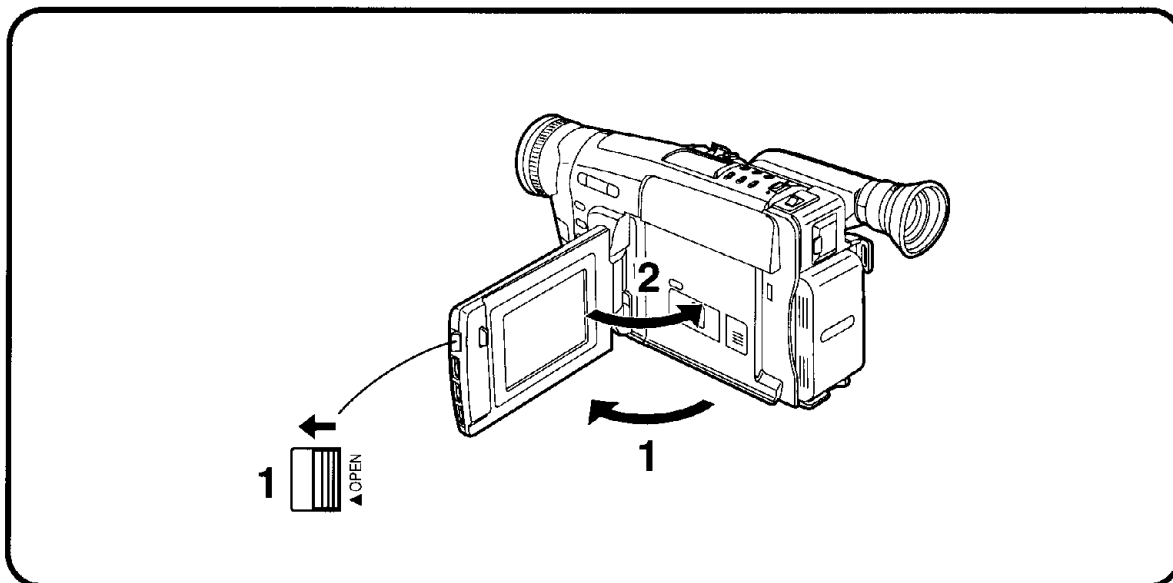
- يمكن التأكد من قدرة البطارية المتبقية بواسطة بيان قدرة البطارية المتبقية ① المعروض.

- بعد تركيب البطارية، يشير بيان قدرة البطارية المتبقية لفترة وجيزة إلى بطارية كاملة الشحنة بغض النظر عن حالة الشحن الفعلية، بعد عدة ثواني يشير إلى قدرة البطارية المتبقية الفعلية.
- عندما تفقد البطارية شحنتها، يومض البيان [] وتدير كاميرا الفيديو السينمائية نفسها أوتوماتيكياً إلى وضع القفل.

■ نزع البطارية

3 أدر المفتاح [POWER] للداخل لإدارة كاميرا الفيديو السينمائية إلى وضع القفل.

4 إمسك البطارية بثبات لمنعها من السقوط واسحبها للخارج بينما تزلق الذراع [BATTERY EJECT] في اتجاه السهم.



中文

液晶顯示監視器的使用

改進了液晶顯示背光透射能力使畫面額外明亮。另外，液晶顯示表面的特殊膜層可擴散外來光線，使反光降至最低，所以畫面色彩生動、清晰易看。

■ 打開液晶顯示監視器時

- 1 向左滑動[▲ OPEN]柄，同時如箭頭所示，將液晶顯示監視器打開約90°。

■ 關閉液晶顯示監視器時

- 2 將液晶顯示監視器返回攝錄影機本體，直至其咔嗒一聲到位。

- 在關閉液晶顯示監視器之前，請恢復其垂直位置，且須在關閉液晶顯示監視器之前，確認錄影帶室已半靠地關閉。
- 打開液晶顯示監視器時，將自動關閉電子尋像器。然而，當您將液晶顯示監視器面向前方時，電子尋像器將再次打開。
- 在液晶顯示監視器的生產中採用了精度極高的技術。結果獲得了99.99%的有效像點，而只有0.01%的像點失效或總亮。
- 在攝錄影機溫度特別低的情況下，將其打開時，液晶顯示監視器上的畫面會比平常暗。然而，待其到達正常溫度時，將獲得正常的亮度。
- 清除手印時，請用附帶的清潔紙或類似的軟布進行擦拭。
- 勿將液晶顯示監視器暴露在直射陽光之下。當陽光照射在液晶顯示監視器上時，將可能很難看清畫面。
- 勿在液晶顯示監視器的表面施加任何壓力，或讓您遭受嚴重的撞擊。
- 搬運攝錄影機之前，請將液晶顯示監視器牢靠地關好。

ENGLISH

Using the LCD Monitor

Improved LCD backlight transmission makes the picture extra bright. In addition, special coating of the LCD's surface diffuses the light from outside to minimize light reflection, so the picture has vivid colours and is easy to see.

■ Opening the LCD Monitor

- 1 Slide the [▲ OPEN] Lever to the left and simultaneously open the LCD Monitor in the direction of the arrow approximately 90°.

■ Closing the LCD Monitor

- 2 Turn the LCD Monitor back toward the Movie Camera body until it locks with a click.

- Return the LCD Monitor to its vertical position before closing it. Also, make sure that the Cassette Compartment is securely closed before closing the LCD Monitor.
- Opening the LCD Monitor automatically turns the Finder off. However, when you turn the LCD Monitor so that it faces forward, the Finder turns on again.
- Extremely high precision technology is employed in producing the LCD Monitor. The result is more than 99.99 % effective pixels with a mere 0.01 % of the pixels inactive or always lit.
- When the Movie Camera is very cold when turning it on, the picture on the LCD Monitor is darker than normally. However, as it reaches normal temperature, it regains its normal brightness.
- To remove fingerprints, wipe the LCD Monitor with the supplied Cleaning Tissue or a similar soft cloth.
- Do not expose the LCD Monitor to direct sunlight. When sunlight falls onto the LCD Monitor, it may be difficult to view the picture.
- Do not apply any pressure to the surface of the LCD Monitor or subject it to strong shocks.
- Before transporting the Movie Camera, securely close the LCD Monitor.

Использование ЖКИ видеомонитора

Повышенная светопередача изнутри ЖКИ видеомонитора делает изображение особенно ярким. В дополнение к этому, специальное покрытие поверхности ЖКИ рассеивает свет извне для минимизации отражения света, обеспечивая яркость и легкость просмотра изображения.

■ Открывание ЖКИ видеомонитора

1 Сдвиньте рычажок [▲ OPEN] влево и одновременно откройте ЖКИ видеомонитор в направлении стрелки на угол приблизительно 90°.

■ Закрывание ЖКИ видеомонитора

2 Возвратите ЖКИ видеомонитор в направление к корпусу видеокамеры до тех пор, пока он не закроется со щелчком.

- Перед закрыванием ЖКИ видеомонитора возвратите его в вертикальное положение. Перед закрыванием ЖКИ видеомонитора убедитесь также в том, что крышка кассетного отсека надежно закрыта.
- При открывании ЖКИ видеомонитора искатель выключается автоматически. Если Вы, однако, повернете ЖКИ видеомонитор так, чтобы он был обращен вперед, искатель снова включится.
- Для производства ЖКИ видеомонитора применяется чрезвычайно высокоточная технология. Результатом является более чем 99,99% эффективно функционирующих элементов изображения, с не более чем 0,01% невысвечивающихся, либо негаснущих элементов.
- Если видеокамера сильно охлаждена во время включения, изображение ЖКИ видеомонитора может быть темнее, чем обычно. Однако, когда видеокамера достигнет нормальной температуры, изображение снова восстановит нормальную яркость.
- Для удаления отпечатков пальцев протирайте ЖКИ видеомонитор поставляемой салфеткой для чистки или подобной мягкой тканью.
- Не подвергайте ЖКИ видеомонитор воздействию прямого солнечного света. При попадании солнечного света на ЖКИ видеомонитор просмотр изображения может быть затруднен.
- Не прилагайте никакого усилия к поверхности ЖКИ видеомонитора и не подвергайте его сильным ударам.
- Надежно закройте ЖКИ видеомонитор перед транспортировкой видеокамеры.

إستخدام شاشة المراقبة LCD

إرسال الإضاءة الخلفية لعرض البلورات السائلة LCD المتطور يجعل الصورة غاية في التصوع. بالإضافة إلى ذلك، الطبقة المقظبة لسطح شاشة العرض LCD تبعد الضوء من الخارج لتقليل إنعكاسات الضوء، ولذلك تكون الصورة ذات ألوان حية وسهلة المشاهدة.

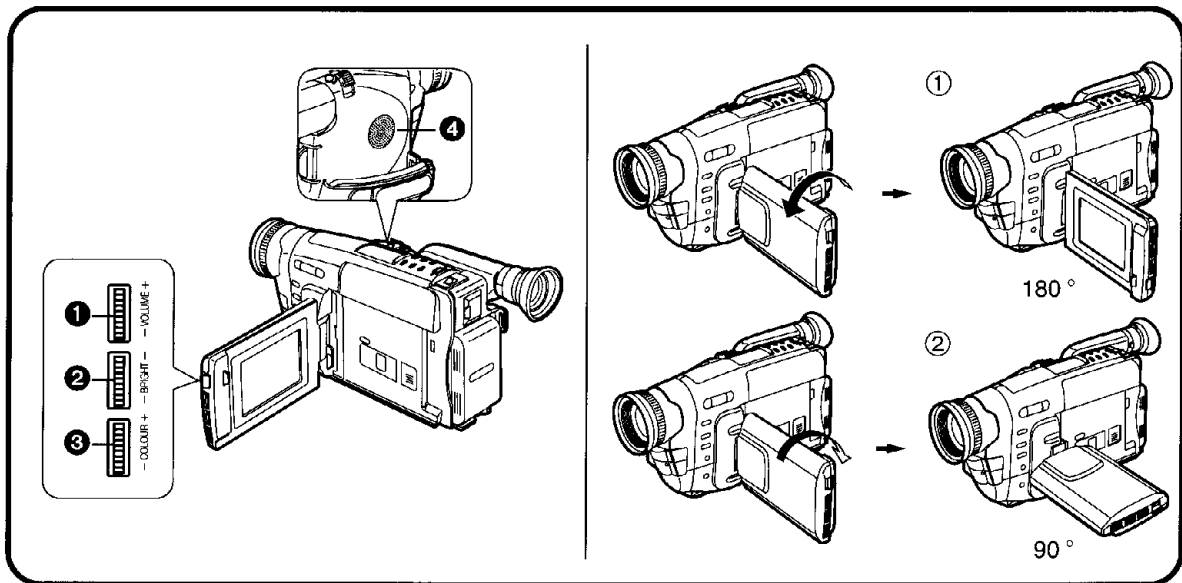
■ إفتح شاشة المراقبة LCD

1 إزلق الذراع [▲ OPEN] إلى اليسار وافتح شاشة المراقبة LCD في نفس الوقت في إجهاد السهم بزاوية 90° تقريباً.

■ إغلق شاشة المراقبة LCD

2 أعد شاشة المراقبة LCD لأمام بدن كاميرا الفيديو السينمائية حتى تنقفل بصدور صوت طقة.

- أعد شاشة المراقبة LCD إلى موضعها الرأسي قبل غلقها، أيضاً، تحقق من أن حجرة الكاسيت مغلقة بإحكام قبل غلق شاشة المراقبة LCD.
- فتح شاشة المراقبة LCD يدير المعين إلى القفل أوتوماتيكياً. مع ذلك، عندما تدير شاشة المراقبة LCD بحيث تكون متجهة للأمام، تتم إدارة المعين إلى التشغيل مرة أخرى.
- تم توظيف تقنية عالية الجودة في إنتاج شاشة المراقبة LCD. والنتيجة هي أكثر من 99.99% خلايا صورة فعالة بنسبة زهيدة فقط 0.01% من خلايا الصورة غير نشطة أو دائماً مضيئة.
- عندما تكون كاميرا الفيديو السينمائية باردة جداً عند إدارتها إلى وضع التشغيل، تكون الصورة التي على شاشة المراقبة LCD داكنة عن المعتاد. مع ذلك، بمجرد أن تصل إلى درجة الحرارة العادية، تستعيد التصوع المعتاد.
- لإزالة بصمات الأصابع، إمسحها بمسحوق التنظيف المرفق أو بقماشة ناعمة ممتلئة.
- لا تعرض شاشة المراقبة LCD لضوء الشمس المباشر. عندما يسقط ضوء الشمس فوق شاشة المراقبة LCD، قد يكون من الصعب مشاهدة الصورة.
- لا تعمل أي ضغط على شاشة المراقبة LCD ولا تعرضها لصددمات قوية.
- قبل نقل كاميرا الفيديو السينمائية، إغلق شاشة المراقبة LCD بإحكام.



中文

液晶顯示監視器的調節

當由於周圍環境而影響液晶顯示的觀看效果時，可利用下列控制來調節畫質。

- ① [VOLUME] 控制
用於調節音量。
- ② [BRIGHT] 控制
用於調節液晶顯示的亮度。
- ③ [COLOUR] 控制
用於調節液晶顯示的色度。

■ 揚聲器音量的調節方法

用 [VOLUME] 控制 ①，可調節音量。

- 勿在放影中蓋住揚聲器 ④。(→66)
- 因為揚聲器帶有磁性，所以請勿讓錄影帶靠近揚聲器。否則，將嚴重影響拍攝的內容。

■ 液晶顯示監視器的角度調節

液晶顯示監視器可以從其普通的垂直位置，向上旋轉180° ①和向下旋轉90° ②。試圖將其用力旋轉超過該範圍時，將會嚴重損壞該攝錄影機。

ENGLISH

Adjusting the LCD Monitor

Use the following controls to adjust the picture quality when the picture on the LCD Monitor is not easy to see because of the surrounding conditions.

- ① [VOLUME] Control
To adjust the volume of the sound.
- ② [BRIGHT] Control
To adjust the LCD's luminance intensity.
- ③ [COLOUR] Control
To adjust the LCD's colour saturation.

■ Adjusting the Volume of the Speaker

The volume of the sound can be adjusted with the [VOLUME] Control ①.

- Do not cover the Speaker ④ during playback. (→ 66)
- Because the speaker contains a magnet, do not bring a cassette near the speaker. It could adversely influence the recorded content.

■ Adjusting the Angle of the LCD Monitor

The LCD Monitor rotates upward a maximum of 180° ① and downward a maximum of 90° ② from its normal vertical position. Trying to forcefully rotate it beyond this range could seriously damage the Movie Camera.

Регулировка ЖКИ видеомонитора

Используйте следующие регуляторы для регулировки качества изображения в случае, если просмотр на ЖКИ видеомониторе затруднен вследствие окружающих условий.

- 1 **Регулятор [VOLUME]**
Для регулировки громкости звука.
- 2 **Регулятор [BRIGHT]**
Для регулировки интенсивности свечения ЖКИ.
- 3 **Регулятор [COLOUR]**
Для регулировки насыщенности цвета ЖКИ.

■ Регулировка громкости громкоговорителя

Громкость звука может быть подрегулирована с помощью регулятора [VOLUME] 1.

- Не закрывайте громкоговоритель 4 во время воспроизведения. (→ 67)
- Так как громкоговоритель содержит магнит, не следует подносить видеокассеты близко к громкоговорителю. Это может неблагоприятно отразиться на содержимом записи.

■ Регулировка угла ЖКИ видеомонитора

ЖКИ видеомонитор поворачивается вверх на угол максимум 180° 1 и вниз на угол максимум 90° 2 от его нормального вертикального положения. Попытка его поворота с усилием вне этого диапазона может привести к серьезному повреждению видеокамеры.

ضبط شاشة المراقبة LCD

إستخدم مفاتيح التحكم التالية لضبط جودة الصورة عندما لا يسهل رؤية الشاشة LCD بسبب الظروف المحيطة.

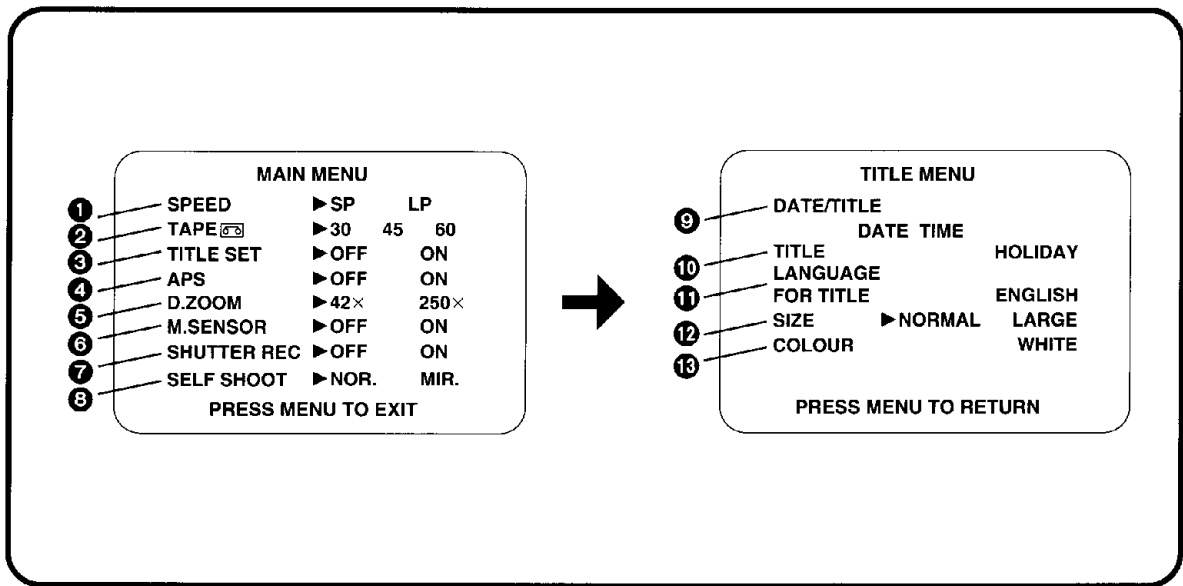
- 1 **مفتاح التحكم بجهازة الصوت [VOLUME]**
من أجل ضبط مستوى جهازة الصوت.
- 2 **مفتاح التحكم بالنصوع [BRIGHT]**
من أجل ضبط شدة الإنارة للشاشة LCD.
- 3 **مفتاح التحكم بالألوان [COLOUR]**
من أجل ضبط درجة التشبع اللوني للشاشة LCD.

■ ضبط جهازة صوت السماعه

- يمكن ضبط مستوى جهازة الصوت بمفتاح التحكم [VOLUME] 1
- لا تقم بتغطية السماعه 4 أثناء إعادة العرض. (67 →)
- نظراً لأن السماعه تحتوي على مغنطيس، لا تحضر كاسيت الفيديو بالقرب من السماعه. إن ذلك يمكن أن يؤثر تأثيراً سلباً على المادة المسجلة.

■ ضبط زاوية شاشة المراقبة LCD

تدور شاشة المراقبة للأعلى بحد أقصى 180° 1 وللأسفل بحد أقصى 90° 2 من موضعها الرأسي المعتاد. محاولة إدارتها قسراً أكثر من هذا النطاق يمكن أن تلف كاميرا الفيديو السينمائية.



中文

使用菜單功能

如上所示，菜單功能可用於選擇所顯示的項目。

主菜單

- ① SPEED(速度)(→40)
可選擇錄影速度。(SP或LP狀態)
- ② TAPE (錄影帶)(→40)
可選擇正在使用的錄影帶的磁帶長度。
- ③ TITLE SET(題名設定)(→36)
可選擇題名菜單[TITLE MENU]。
- ④ APS(自動節電)(→80)
可啟動或關閉節電功能。
- ⑤ D.ZOOM(數位變焦)(→92)
可選擇需要的數位變焦範圍：最多達42倍或最多達250倍。
- ⑥ M.SENSOR(感應器)(→110)
可啟動或關閉感應器控制錄影功能。
- ⑦ SHUTTER REC(快門錄影)(→86)
可啟動和關閉您在抓拍錄影狀態下所拍攝的靜止圖像所用視覺快門效果。
- ⑧ SELF SHOOT(自拍)(→132)
當您將液晶顯示監視器朝前進行拍攝時，可以使顯示的畫面反過來(鏡面狀態)。

題名菜單

- ⑨ DATE/TITLE(日期/題名)(→50)
可選擇日期、時間和/或題名指示。
- ⑩ TITLE(題名)(→138)
可選擇題名。
- ⑪ LANGUAGE FOR TITLE(題名語言)(→136)
可選擇題名的語言。
- ⑫ SIZE(尺寸)(→140)
可選擇題名指示燈的尺寸。
- ⑬ COLOUR(色彩)(→138)
可選擇日期、時間和/或題名指示的色彩。

ENGLISH

Using the Menu Function

The Menu Function is used to select the items displayed as shown above.

MAIN MENU

- ① SPEED (→ 40)
To select the recording speed.
- ② TAPE (→ 40)
To select the tape length of the video cassette being used.
- ③ TITLE SET (→ 36)
To select the Title Menu [TITLE MENU].
- ④ APS (→ 80)
To turn the Power Save Functions on or off.
- ⑤ D.ZOOM (→ 92)
To select the desired digital zoom range: up to 42× or up to 250×.
- ⑥ M.SENSOR (→ 110)
To turn the Motion-Sensor-Controlled Recording Function on or off.
- ⑦ SHUTTER REC (→ 86)
To turn the visual shutter effect on or off for still pictures that you record in the Snapshot Recording Mode.
- ⑧ SELF SHOOT (→ 132)
To reverse the picture displayed on the LCD Monitor when you record with the LCD Monitor facing forward (Mirror Mode).

TITLE MENU

- ⑨ DATE/TITLE (→ 50)
To select the Date, Time and/or Title Indication
- ⑩ TITLE (→ 138)
To select the title.
- ⑪ LANGUAGE FOR TITLE (→ 136)
To select the language of the title.
- ⑫ SIZE (→ 140)
To select the size of the Title Indication.
- ⑬ COLOUR (→ 138)
To select the colour of the Date, Time and/or Title Indication.

Использование функции меню

Функция меню используется для выбора позиций, высвечиваемых, как показано выше.

ГЛАВНОЕ МЕНЮ (MAIN MENU)

- 1 **SPEED (→ 41)**
Для выбора скорости записи.
- 2 **TAPE (→ 41)**
Для выбора длины ленты на используемой видеокассете.
- 3 **TITLE SET (→ 37)**
Для выбора меню титров [TITLE MENU].
- 4 **APS (→ 81)**
Для включения и выключения функции экономии потребляемой мощности батареи.
- 5 **D.ZOOM (→ 93)**
Для выбора желаемого диапазона цифровой трансфокации: до 42x или до 250x.
- 6 **M.SENSOR (→ 111)**
Для включения или выключения функции записи, контролируемой сенсором движения.
- 7 **SHUTTER REC (→ 87)**
Для включения или выключения эффекта, имитирующего звук затвора, для стоп-кадров, которые Вы записываете в режиме записи фотоснимка.
- 8 **SELF SHOOT (→ 133)**
Для обращения высвечиваемого изображения когда Вы выполняете запись с ЖКИ видеомонитором, обращенным вперед (зеркальный режим).

МЕНЮ ТИТРОВ (TITLE MENU)

- 9 **DATE/TITLE (→ 51)**
Для выбора индикации даты, времени и/или титров.
- 10 **TITLE (→ 139)**
Для выбора титров.
- 11 **LANGUAGE FOR TITLE (→ 137)**
Для выбора языка титров.
- 12 **SIZE (→ 141)**
Для выбора размера индикации титров.
- 13 **COLOUR (→ 139)**
Для выбора цвета индикации даты, времени и/или титров.

استخدام وظيفة القائمة

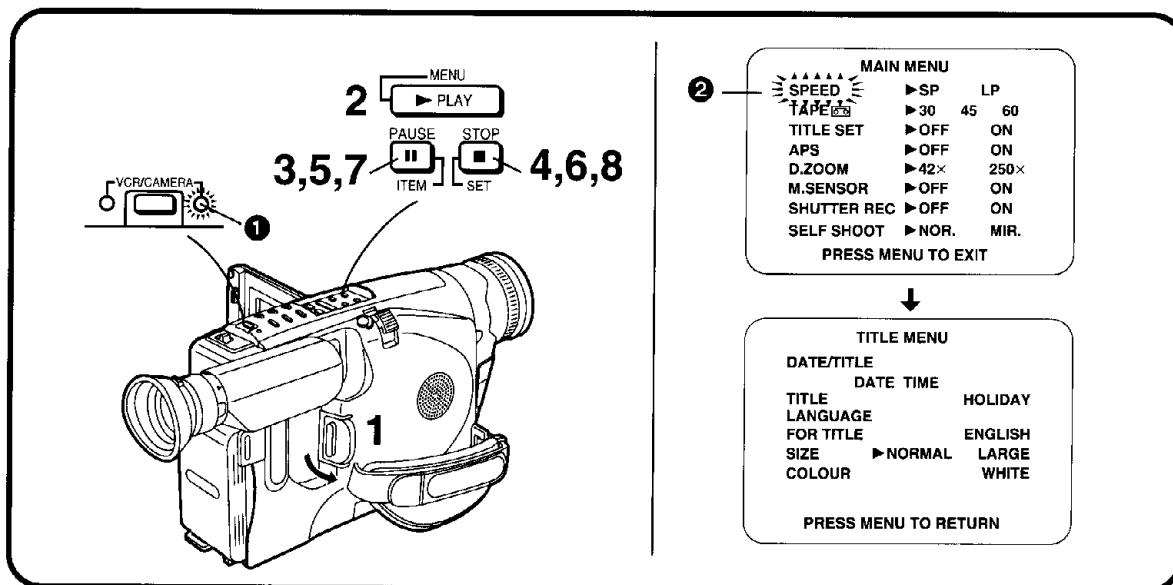
تستخدم وظيفة القائمة لاختيار البنود المعروضة كالمبين للأعلى.

القائمة الرئيسية

- 1 **السرعة SPEED (→ 41)**
إختيار سرعة التسجيل.
- 2 **الشريط TAPE (→ 41)**
لاختيار طول الشريط لكاسيت الفيديو المستخدم.
- 3 **تهيئة العنوان TITLE SET (→ 37)**
لاختيار قائمة العنوان [TITLE MENU].
- 4 **التوفير الأوتوماتيكي للقدرة APS (→ 81)**
لتشغيل وقفل وظائف التوفير الأوتوماتيكي للقدرة.
- 5 **الزوم الرقمي D.ZOOM (→ 93)**
لاختيار نطاق الزوم الرقمي المرغوب: حتى 42x أو 250x.
- 6 **مستشعر الحركة M.SENSOR (→ 111)**
لإدارة وظيفة التسجيل بتحكم مستشعر الحركة إلى وضع التشغيل أو القفل.
- 7 **SHUTTER REC (→ 87)**
تسجيل غطاء الغلق المرئي إلى وضع التشغيل أو القفل من أجل الصور الثابتة التي تقوم بتسجيلها في وضع تسجيل الصور الفوتوغرافية.
- 8 **تصوير الذات SELF SHOOT (→ 133)**
لعكس الصورة المعروضة عند التسجيل بشاشة المراقبة LCD متجهة للأمام (وضع المראה).

قائمة العنوان

- 9 **التاريخ/العنوان DATE/TITLE (→ 51)**
لاختيار التاريخ، الوقت و/أو بيان العنوان.
- 10 **العنوان TITLE (→ 139)**
لاختيار العنوان.
- 11 **لغة العنوان LANGUAGE FOR TITLE (→ 137)**
لاختيار لغة العنوان.
- 12 **الحجم SIZE (→ 141)**
لاختيار حجم بيان العنوان.
- 13 **الألوان COLOUR (→ 139)**
لاختيار لون بيان التاريخ، الوقت و/أو العنوان.



中文

使用主菜單

- 1 外撥[POWER](電源)開關, 打開攝錄影機。
 - [CAMERA] 指示燈 ❶ 會亮起。
- 2 按[MENU](菜單)鈕。
 - 會出現主菜單[MAIN MENU]。
- 3 重復按[ITEM](項目)鈕, 選擇需要的項目。
 - 選擇項目 ❷ 的指示會閃爍。
- 4 按[SET](設定)鈕, 選擇需要的狀態。
 - 選擇的狀態將用▶標誌表示。

使用題名菜單

在選擇了主菜單之後:

- 5 重復按[ITEM]鈕, 選擇[TITLE SET](題名設定)。
- 6 按[SET]鈕, 選擇[ON]。
 - 會出現題名菜單[TITLE MENU]。
- 7 重復按[ITEM]鈕, 選擇需要的項目。
- 8 按[SET]鈕, 選擇需要的狀態。

■ 想回到主菜單時

按[MENU]鈕。

■ 退出菜單功能時

按[MENU]鈕。

- 即使攝錄影機關閉, 在菜單上的選擇內容也將得到保存。
- 將攝錄影機連接至電視機時, 便可在電視機上顯示菜單。

ENGLISH

Using the Main Menu

- 1 Turn out the [POWER] Switch to turn the Movie Camera on.
 - The [CAMERA] Indication Lamp ❶ lights.
- 2 Press the [MENU] Button.
 - The Main Menu [MAIN MENU] appears.
- 3 Press the [ITEM] Button repeatedly to select the desired item.
 - The indication of the selected item ❷ flashes.
- 4 Press the [SET] Button to select the desired mode.
 - The selected mode is marked with the ▶ mark.

Using the Title Menu

After displaying the Main Menu [MAIN MENU]...

- 5 Press the [ITEM] Button repeatedly to select [TITLE SET].
- 6 Press the [SET] Button to select [ON].
 - The Title Menu [TITLE MENU] appears.
- 7 Press the [ITEM] Button repeatedly to select the desired item.
- 8 Press the [SET] Button to select the desired mode.

■ Returning to the Main Menu

Press the [MENU] Button.

■ Exiting the Menu Function

Press the [MENU] Button.

- The selections made on the Menu will be maintained even when the Movie Camera is turned off.
- When the Movie Camera is connected to a TV, it is possible to display the Menu on the TV.

Использование главного меню

- 1** Поверните от камеры переключатель [POWER] для её включения.
 - Лампа индикации [CAMERA] ❶ высветится.
- 2** Нажмите кнопку [MENU].
 - Появляется главное меню [MAIN MENU].
- 3** Нажимайте кнопку [ITEM] повторно для выбора желаемой позиции.
 - Индикация желаемой позиции ❷ мигает.
- 4** Нажмите кнопку [SET] для выбора желаемого режима.
 - Выбранный режим отмечается знаком [▶].

Использование меню титров

После выбора главного меню...

- 5** Нажимайте кнопку [ITEM] повторно для выбора [TITLE SET].
 - 6** Нажмите кнопку [SET] для выбора [ON].
 - Появляется меню титров [TITLE MENU].
 - 7** Нажимайте кнопку [ITEM] повторно для выбора желаемой позиции.
 - 8** Нажмите кнопку [SET] для выбора желаемого режима.
- **Возврат в главное меню**
Нажмите кнопку [MENU].
 - **Выход из главного меню**
Нажмите кнопку [MENU].
 - Выборы, сделанные в меню, сохраняются, даже когда видеокамера выключается.
 - Когда видеокамера подсоединяется к телевизору, возможна индикация меню по телевизору.

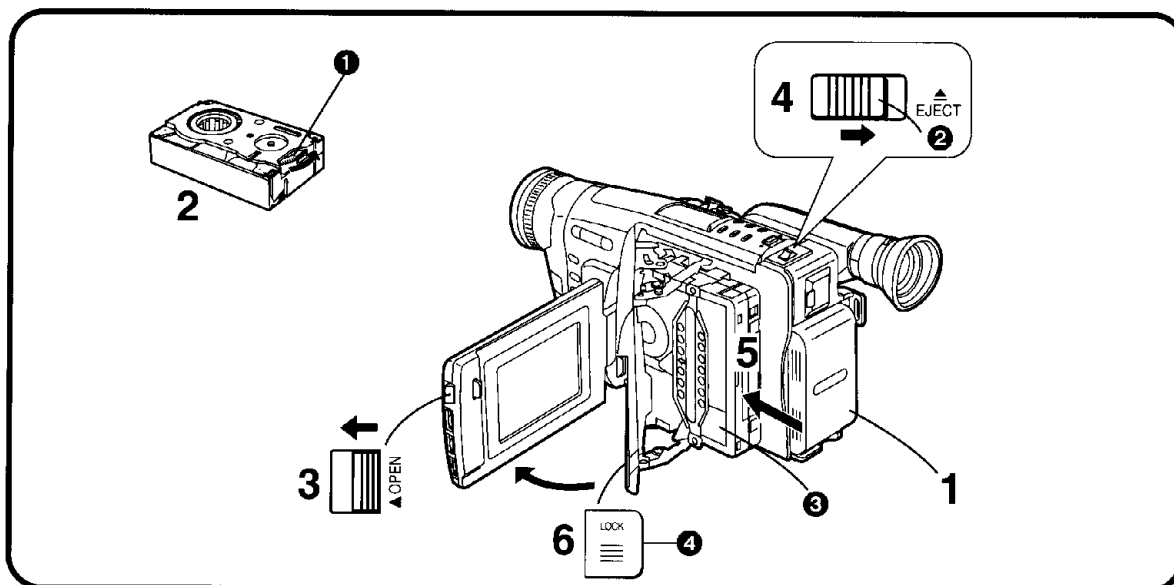
إستخدام القائمة الرئيسية

- 1** أدر المفتاح [POWER] للخارج لإدارة كاميرا الفيديو السينمائية إلى وضع التشغيل.
 - تضى: لمبة البيان [CAMERA] ❶ .
- 2** إضغط الزر [MENU].
 - تظهر القائمة الرئيسية [MAIN MENU].
- 3** إضغط الزر [ITEM] بصورة متكررة لاختيار البند المرغوب.
 - يومض بيان البند المختار ❷ .
- 4** إضغط الزر [SET] لاختيار الوضع المرغوب.
 - يتم تعليم الوضع المختار بالعلامة [▶].

إستخدام قائمة العنوان

بعد إختيار القائمة الرئيسية...

- 5** إضغط الزر [ITEM] بصورة متكررة لاختيار [TITLE SET].
 - 6** إضغط الزر [SET] لاختيار [ON].
 - تظهر قائمة العنوان [TITLE MENU].
 - 7** إضغط الزر [ITEM] بصورة متكررة لاختيار البند المرغوب.
 - 8** إضغط الزر [SET] لاختيار الوضع المرغوب.
- **العودة إلى القائمة الرئيسية**
إضغط الزر [MENU].
 - **الخروج من وظيفة القائمة**
إضغط الزر [MENU].
 - سيتم حفظ الإختيارات التي أجريت على القائمة حتى إذا أديرت كاميرا الفيديو السينمائية إلى وضع القفل.
 - عند توصيل كاميرا الفيديو السينمائية إلى التلفزيون، يمكن عرض القائمة على التلفزيون.



中文

插入錄影帶時

- 1 連接交流轉接器或裝上充好電的電池。
(→20, 28)
- 2 撥動牙輪①，捲緊錄影帶。
- 3 向左滑動[▲OPEN]柄，同時如箭頭所示，將液晶顯示監視器打開約90°。
●須使液晶顯示監視器保持垂直位置，這樣，當錄影帶室蓋打開時，便不會碰撞液晶顯示監視器。
- 4 依箭頭所示，滑動 [▲EJECT] (排出) 柄②。
- 5 插入錄影帶，使錄影帶的窗口③向外，將其插到底。
- 6 關上磁帶盒蓋，然後按[LOCK]鈕④。

■取出錄影帶時

依箭頭所示，滑動[▲EJECT]柄②，然後拿出錄影帶。按[LOCK](鎖定)鈕④，關閉磁帶盒蓋。

ENGLISH

Inserting the Cassette

- 1 Connect the AC Adaptor or attach a charged Battery. (→ 20, 28)
- 2 Turn the cog wheel ① to tighten the tape.
- 3 Slide the [▲OPEN] Lever to the left and simultaneously open the LCD Monitor in the direction of the arrow approximately 90°.
●Be sure to keep the LCD Monitor in its vertical position, so that the Cassette Compartment Cover, when it opens, does not hit the LCD Monitor.
- 4 Slide the [▲ EJECT] Lever ② in the direction of the arrow.
- 5 Insert the cassette with the cassette window ③ facing outward and push it all the way in.
- 6 Close the Cassette Compartment by pressing the [LOCK] Button ④.

■ Ejecting the Cassette

Slide the [▲ EJECT] Lever ② in the direction of the arrow and pull out the cassette. Close the Cassette Compartment by pressing the [LOCK] Button ④.

Вставка кассеты

- 1 Подсоедините адаптер переменного тока либо вставьте заряженную батарею. (→ 21, 29)
- 2 Поверните зубчатое колесо ❶ для натягивания ленты.
- 3 Сдвиньте рычажок [▲ OPEN] влево и одновременно откройте ЖКИ видеомонитор в направлении стрелки на угол приблизительно 90°.
 - Следует держать ЖКИ видеомонитор в вертикальном положении так, чтобы крышка кассетного отсека при её открывании не ударялась о ЖКИ видеомонитор.
- 4 Сдвиньте рычажок выброса кассеты [▲ EJECT] ❷ в направлении стрелки.
- 5 Вставьте кассету с кассетным окошком ❸, обращенным наружу, и нажмите на неё до упора.
- 6 Закройте кассетный отсек нажатием кнопки [LOCK] ❹.

■ Выброс кассеты

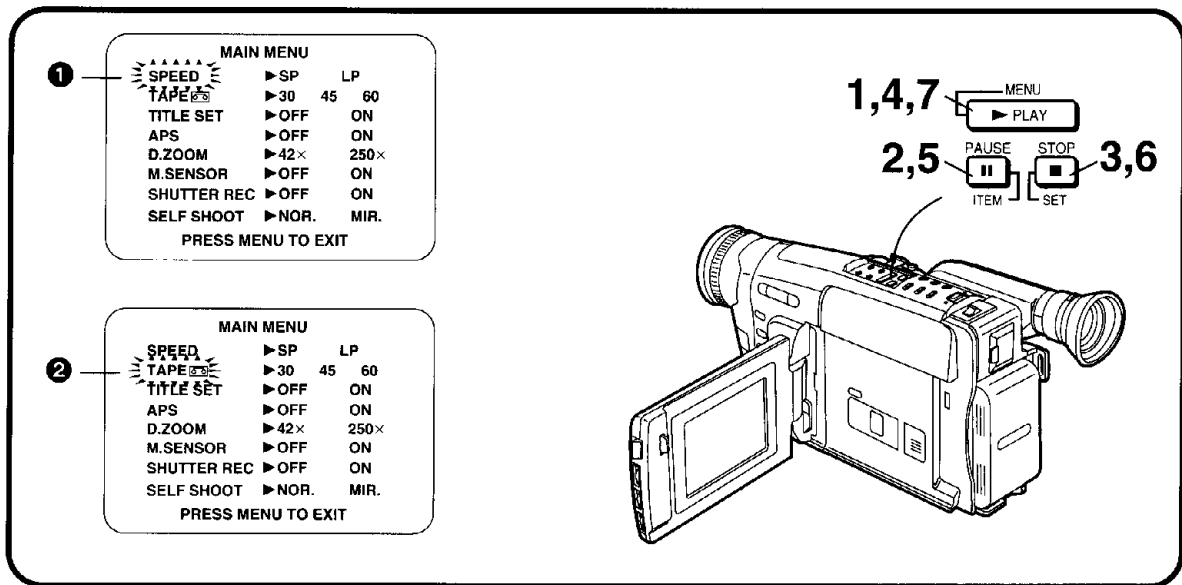
- Сдвиньте рычажок выброса кассеты [▲ EJECT] ❷ в направлении стрелки и вытащите кассету. Закройте кассетный отсек нажатием кнопки [LOCK] ❹.

إدخال الكاسيت

- 1 قم بتوصيل محول التيار المتردد أو ركب بطارية مشحونة. (→ 21, 29)
- 2 أدر العجلة المسننة ❶ لإحكام شد الشريط.
- 3 إزلق الذراع [▲ OPEN] إلى اليسار وافتح شاشة المراقبة LCD في نفس الوقت في اتجاه السهم بزاوية 90° تقريباً.
 - تأكد من الاحتفاظ بشاشة المراقبة LCD في وضع رأسي، بحيث لا يصدم غطاء حجيبة الكاسيت شاشة المراقبة LCD . عندما ينفتح.
- 4 إزلق الذراع [▲ EJECT] ❷ في اتجاه السهم.
- 5 أدخل الكاسيت مع وجود نافذة الكاسيت ❸ متجهة للخارج وادفعه للداخل بالكامل.
- 6 إغلق حجيبة الكاسيت عن طريق ضغط الزر [LOCK] ❹.

■ إخراج الكاسيت

- إزلق الذراع [▲ EJECT] ❷ في اتجاه السهم واسحب الكاسيت للخارج. إغلق حجيبة الكاسيت عن طريق ضغط الزر [LOCK] ❹.



中文

選擇錄影速度時

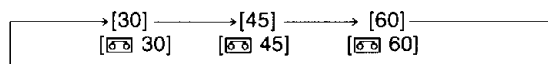
您可在主菜單的[SPEED]上選擇相應的設定，來決定需要的錄影速度 (SP狀態或LP狀態)。

- 1 按[MENU] (菜單) 鈕。
● 會出現主菜單 [MAIN MENU]。
- 2 重復按 [ITEM] (項目) 鈕，直至選擇的 [SPEED] ① 開始閃爍。
- 3 按 [SET] (設定) 鈕，選擇需要的錄影速度 (SP或LP)。
● 選擇的錄影速度將用 [▶] 標誌表示。
● [SP] 意思為標準播放。[LP] 意思為長時間播放。

設定正確的磁帶長度時

為了確保拍攝和放映中顯示的磁帶剩餘時間保持正確，需要設定磁帶長度，使其與插入的錄影帶保持一致。原始設定為 [TAPE 30]。

- 4 按 [MENU] 鈕。
● 會出現主菜單 [MAIN MENU]。
- 5 重復按 [ITEM] 鈕，直至 [TAPE 30] ② 開始閃爍。
- 6 按 [SET] 鈕，選擇需要的狀態。
● 選擇的磁帶長度將用 [▶] 標誌表示。
● 磁帶長度指示將依下列順序改變：



- 7 按 [MENU] 鈕，退出菜單功能。

ENGLISH

Selecting the Recording Speed

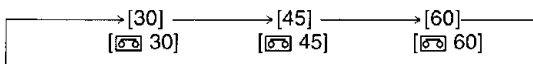
You can select the desired recording speed (SP Mode or LP Mode) by selecting the corresponding setting for [SPEED] on the Main Menu.

- 1 Press the [MENU] Button.
● The Main Menu [MAIN MENU] appears.
- 2 Press the [ITEM] Button repeatedly until [SPEED] ① flashes.
- 3 Press the [SET] Button to select the desired recording speed (SP or LP).
● The selected recording speed is indicated by the [▶] mark.
● [SP] means Standard Play. [LP] means Long Play.

Selecting the Correct Tape Length

To ensure that the displayed remaining tape time during recording and playback is correct, you need to set the tape length that matches that of the inserted cassette. The initial setting is [TAPE 30].

- 4 Press the [MENU] Button.
● The Main Menu [MAIN MENU] appears.
- 5 Press the [ITEM] Button repeatedly until [TAPE 30] ② flashes.
- 6 Press the [SET] Button to select the correct tape length.
● The selected tape length is marked with the [▶] mark.
● The Tape Length Indications change in the following order:



- 7 Press the [MENU] Button to exit the Menu Function.

Выбор скорости записи

Вы можете выбрать желаемую скорость записи (режим SP или режим LP) с помощью выбора соответствующей установки для позиции [SPEED] в главном меню.

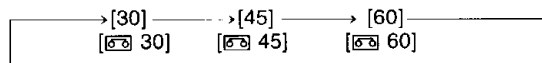
- 1** Нажмите кнопку [MENU].
 - Появляется главное меню [MAIN MENU].
- 2** Нажимайте повторно кнопку [ITEM] до тех пор, пока не замигает выбранная позиция [SPEED] ①.
- 3** Нажмите кнопку [SET] для выбора желаемой скорости записи (SP или LP).
 - Выбранная скорость записи отмечается знаком [▶].
 - [SP] означает "стандартное воспроизведение".
 - [LP] означает "длительное воспроизведение".

Установка правильной длины ленты

Для обеспечения правильной индикации оставшегося времени на ленте во время записи и воспроизведения, Вы должны установить длину ленты, которая соответствует длине ленты вставленной кассеты.

Сначала она установлена в [30].

- 4** Нажмите кнопку [MENU].
 - Появляется главное меню [MAIN MENU].
- 5** Нажимайте повторно кнопку [ITEM] до тех пор, пока не замигает индикация [TAPE 30] ②.
- 6** Нажмите кнопку [SET] для выбора желаемого режима.
 - Выбранная длина ленты отмечается знаком [▶].
 - Индикация длины ленты меняется в следующей последовательности:



- 7** Нажмите кнопку [MENU] для выхода из функции меню.

إختيار سرعة التسجيل

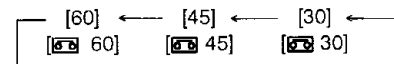
يمكنك أن تختار سرعة التسجيل المرغوبة (الوضع SP أو الوضع LP) عن طريق إختيار التهيئة المقابلة من أجل [SPEED] على القائمة الرئيسية.

- 1** إضغط الزر [MENU].
 - تظهر القائمة الرئيسية.
- 2** إضغط الزر [ITEM] بصورة متكررة حتى يومض [SPEED] ① المختار.
- 3** إضغط الزر [SET] لإختيار سرعة التسجيل المرغوبة (LP أو SP).
 - يتم تمييز سرعة التسجيل المختارة بالعلامة [▶].
 - [SP] يعني العرض القياسي. [LP] يعني العرض الطويل.

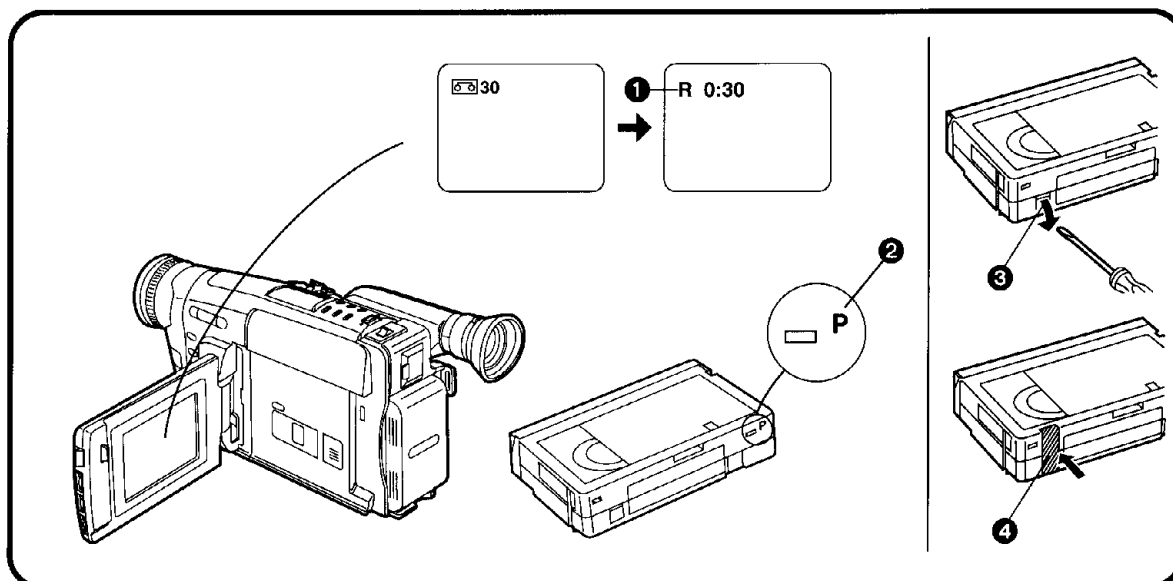
تهيئة طول الشريط الصحيح

لضمان أن يكون وقت الشريط المتبقي المعروض أثناء التسجيل وإعادة العرض صحيحاً، فإنك تحتاج إلى تهيئة طول الشريط الذي يطابق وقت الكاسيت الموجود بالداخل. التهيئة الأولية هي [30].

- 4** إضغط الزر [MENU].
 - تظهر القائمة الرئيسية.
- 5** إضغط الزر [ITEM] بصورة متكررة حتى يومض [TAPE 30] ②.
- 6** إضغط الزر [SET] لإختيار الوضع المرغوب.
 - يتم تعليم هيئة التسجيل المختارة بالعلامة [▶].
 - يتغير بيان طول الشريط في الترتيب التالي.



- 7** إضغط الزر [MENU] للخروج من وظيفة القائمة.



中文

確認磁帶剩餘時間時

拍攝和放映中，會自動顯示磁帶剩餘時間指示^①，所以，您可隨時了解錄影帶上還剩餘多少時間。然而，為了確保磁帶剩餘時間指示的正確性，須在攝錄影機上正確地設定所用錄影帶的磁帶長度。(→40)

- 開始拍攝和放映時，磁帶長度指示會消失。且在計算磁帶剩餘時間中，[R]指示^①將在長度指示位置上閃爍。幾秒鐘後，將出現磁帶剩餘時間指示。([R]意思為剩餘。)
- 當剩餘的磁帶時間少於2分鐘時，[R]指示和磁帶剩餘時間指示將開始閃爍。

當您使用帶有[P]標記^②的錄影帶，或其它特殊類型的錄影帶時，磁帶計時指示可能不精確。

■ 防止意外抹消拍攝內容時

- 在以前拍攝的錄影帶上進行攝影時，將抹消現有的場景和聲音。
- 為了防止重要的拍攝內容被意外抹消，請用螺絲刀弄掉磁帶上的保險片^③(某些磁帶具備滑動保險片)。
- 為了在這樣的磁帶再次進行錄影，請用雙層膠帶紙^④，牢靠地蓋住保險片所在小孔。

ENGLISH

Confirming the Remaining Tape Time

During recording and playback, the Remaining Tape Time Indication ^① is automatically displayed, so you always know how much time you have left on the cassette. However, to ensure correct display of the remaining tape time, the tape length of the cassette being used must be set correctly on the Movie Camera. (→ 40)

- When recording or playback starts, the Tape Length Indication disappears, and in its place the [R] Indication ^① flashes while the remaining tape time is being calculated. A few seconds later, the Remaining Tape Time Indication appears. ([R] means Remaining.)
- When the remaining tape time is less than 2 minutes, the [R] Indication and the Remaining Tape Time Indication start to flash.

When you use a cassette bearing the [P] mark ^② or other special types of cassettes, the Tape Counter Indication may not be very precise.

■ Preventing Accidental Erasure of Recordings

- Recording on a previously recorded cassette erases the existing scenes and sound.
- To protect important recordings against accidental erasure, use a screwdriver to break off the tab ^③ on the cassette (some cassettes have sliding-type tabs).
- To be able to record again on a protected cassette, firmly cover the hole where the tab was with two layers of adhesive tape ^④.

Подтверждение оставшегося времени на ленте

Индикация оставшегося времени на ленте **1** высвечивается автоматически во время записи или воспроизведения, поэтому Вы всегда знаете, сколько времени осталось на Вашей кассете. Однако чтобы убедиться в правильности индикации оставшегося времени на ленте, на видеокамере должна быть правильно установлена длина ленты на используемой кассете. (→ 41)

• Когда начинается запись или воспроизведение, индикация длины ленты исчезает, и на её месте мигает индикация [R] **1** во время расчета оставшегося времени на ленте. Через несколько секунд появляется индикация оставшегося времени на ленте. ([R] означает "оставшееся").

• Если оставшееся время на ленте меньше, чем 2 минуты, начинают мигать индикация [R] и индикация оставшегося времени на ленте.

Если Вы используете кассету, имеющую знак [P] **2**, или другие специальные типы кассет, индикация счетчика ленты может быть не очень точной.

■ Предотвращение случайного стирания записей

• Запись на предварительно записанную ленту приводит к стиранию существующих сцен и звука.

• Для защиты важных записей от случайного стирания используйте отвертку для выламывания язычка **3** на кассете (некоторые кассеты имеют язычки сдвижного типа).

• Для выполнения повторной записи на защищенную кассету плотно заклейте отверстие, где был язычок, двумя слоями клейкой ленты **4**.

تأكيد وقت الشريط المتبقي

أثناء التسجيل وإعادة العرض، يتم عرض بيان وقت الشريط المتبقي **1** أوتوماتيكياً بحيث يمكنك أن تعلم دائماً مقدار الوقت المتبقي على الشريط. مع ذلك، للتأكد من العرض الصحيح لوقت الشريط المتبقي، يجب التهيئة الصحيحة لطول الشريط المستخدم في كاميرا الفيديو السينمائية. (→ 41)

• عندما يبدأ التسجيل أو إعادة العرض، يختفي بيان طول الشريط، ويومض مكانه البيان [R] **1** بينما يتم حساب وقت الشريط المتبقي. بعد مرور بضع ثواني، يظهر بيان وقت الشريط المتبقي. ([R] يعني المتبقي).

• عندما يصبح وقت الشريط المتبقي أقل من دقيقتين، يبدأ البيان [R] وبيان وقت الشريط المتبقي في الوميض.

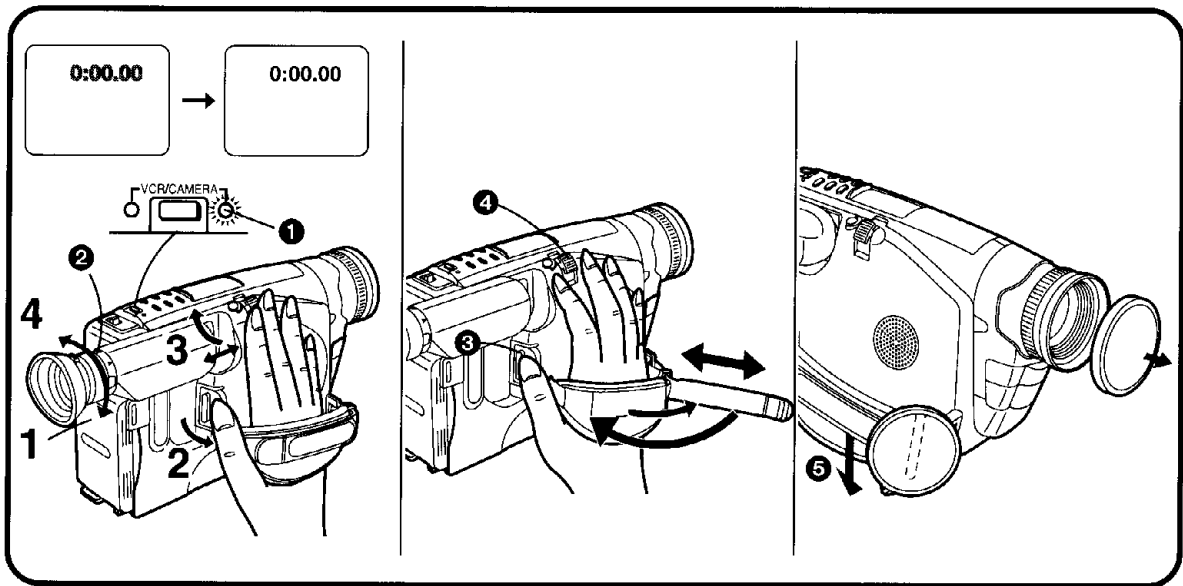
عندما تستخدم كاسيت يحمل العلامة [P] **2** أو أنواع خاصة أخرى من الكاسيتات، قد لا يكون بيان عداد الشريط دقيقاً جداً.

■ منع الغو العرضي للتسجيلات

• التسجيل على الشريط المسجل سابقاً يسمح الناظر والصوت الموجود عليه.

• لحماية التسجيلات الهامة ضد الغو العرضي، إستخدم مفك لكسر اللسان **3** الذي بالكاسيت (بعض الكاسيتات بها ألسنة من النوع المنزلق).

• لكي تتمكن من التسجيل مرة أخرى على كاسيت بلسان منع الغو مكسور، غط الفتحة الموجودة مكان اللسان المكسور بطبقتين من الشريط اللاصق **4** بإحكام.



中文

電子尋像器調整

調節電子尋像器之前，須確保液晶顯示監視器完全關好。

- 1 連接交流轉接器或裝上充好電的電池。
- 2 外撥[POWER]開關，打開攝錄影機的電源。
 - [CAMERA]指示燈 ① 亮起。
- 3 如有必要，請向後伸長電子尋像器，並將其角度向上調節。
 - 電子尋像器最多可向上傾斜達90°。
- 4 觀看電子尋像器，順時針或逆時針轉動目鏡校正環 ②。
 - 請在電子尋像器中的指示最清晰之處，停止轉動目鏡校正環。

絕對勿將攝錄影機的電子尋像器或鏡頭直接瞄準太陽，否則可能會損壞本機的內部零件。

扣抓皮帶調整

調整扣抓皮帶的長度，使得大拇指正好按到START/STOP鈕 ③，食指或中指正好按到[W·T]變焦柄 ④。

鏡頭蓋處理

從鏡頭遮光罩上取下鏡頭蓋，並將其掛在扣抓皮帶 ⑤ 上。

ENGLISH

Adjusting the Finder

Before adjusting the Finder, make sure that the LCD Monitor is completely closed.

- 1 Connect the AC Adaptor or attach a charged Battery.
- 2 Turn out the [POWER] Switch to turn the Movie Camera on.
 - The [CAMERA] Lamp ① lights.
- 3 If necessary, extend the Finder backward and adjust its angle upward.
 - The Finder can be tilted upward up to 90°.
- 4 Look in the Finder and turn the Eyepiece Corrector Ring ② clockwise or counterclockwise.
 - Stop turning the Eyepiece Corrector Ring at the point where the indications in the Finder are sharpest.

Never aim the Movie Camera with its Finder or Lens directly at the sun; this could damage internal parts of the unit.

Adjusting the Grip Belt

Adjust the length of the Grip Belt so that you can easily press the Recording Start/Stop Button ③ with your thumb and push the [W·T] Zoom Lever ④ with your index or middle finger.

Handling the Lens Cap

Remove the Lens Cap from the Lens Hood and hook it onto the Grip Belt ⑤.

Регулировка искателя

Перед регулировкой искателя убедитесь, что ЖКИ видеомонитор полностью закрыт.

- 1** Подсоедините адаптер переменного тока либо вставьте заряженную батарею.
- 2** Поверните от видеокамеры переключатель [POWER] для её включения.
 - Высвечивается лампа [CAMERA] ①.
- 3** Если требуется, выдвиньте искатель назад и подрегулируйте его угол вверх.
 - Искатель может быть наклонен вверх на угол до 90°.
- 4** Смотрите в искатель и поворачивайте регулировочное кольцо окуляра ② по часовой стрелке или против часовой стрелки.
 - Остановите вращение регулировочного кольца окуляра в положении, в котором индикации наиболее резкие.

Никогда не направляйте искатель или объектив видеокамеры прямо на солнце; это может привести к повреждению внутренних частей устройства.

Регулировка захватывающего ремня

Отрегулируйте захватывающий ремень так, чтобы Вы могли легко нажимать кнопку Старт/Стоп ③ большим пальцем и передвигать рычажок трансфокации [W•T] ④ указательным или средним пальцем.

Обращение с крышкой объектива

Снимите крышку объектива с колпачка объектива и зацепите её за захватывающий ремень ⑤.

ضبط المعين

قبل ضبط المعين، تحقق من أن شاشة المراقبة LCD مغلقة جيداً.

- 1** قم بتوصيل محول التيار المتردد أو ركب بطارية مشحونة.
- 2** أدر المفتاح [POWER] للخارج لإدارة كاميرا الفيديو السينمائية إلى وضع التشغيل.
 - تضئ اللبنة [CAMERA] ①.
- 3** عند الضرورة، قم بتمديد المعين للخلف واضبط زاويته للأعلى.
 - يمكن إمالة المعين للأعلى حتى 90°.
- 4** أنظر في المعين وأدر حلقة تصحيح العدسة العينية ② في اتجاه أو عكس اتجاه دوران عقارب الساعة.
 - أوقف تدوير حلقة تصحيح العدسة العينية عند النقطة التي تكون فيها البيانات التي في المعين أوضح ما يمكن.

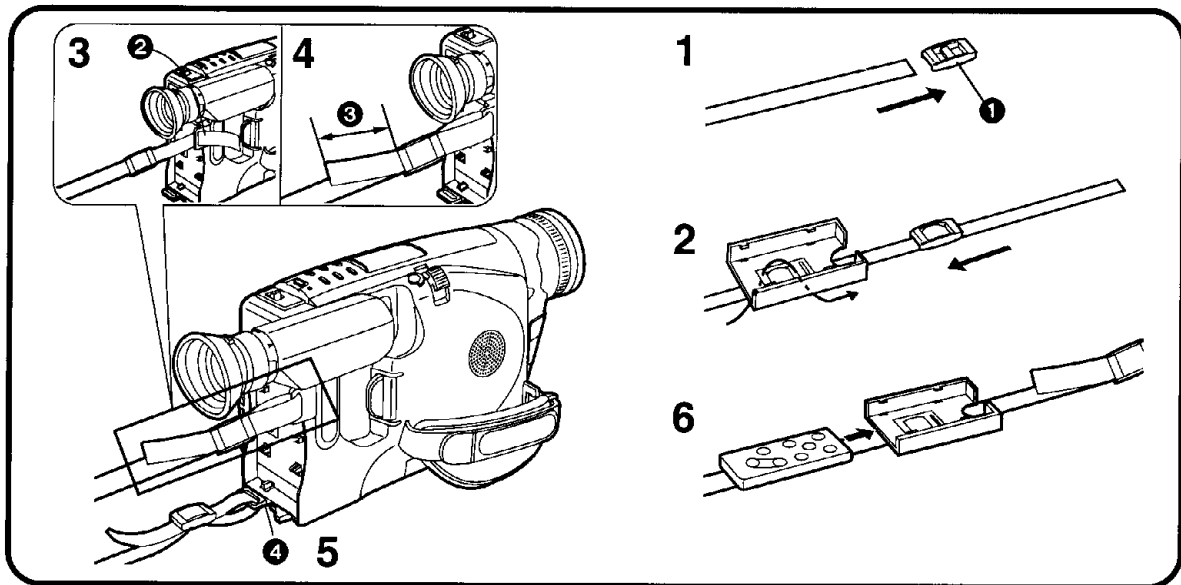
لا توجه كاميرا الفيديو السينمائية بالمعين أو بالعدسة الخاصة بها إلى الشمس؛ هذا يمكن أن يتلف الأجزاء الداخلية للوحدة.

ضبط حزام المسك

إضبط طول حزام المسك بحيث يمكنك بسهولة ضغط زر البدء/الإيقاف ③ بالإبهام ودفع ذراع الزووم [W•T] ④ بإصبع السبابة أو الوسطى.

تداول غطاء العدسة

إنزع غطاء العدسة عن حاجب العدسة واشبكه فوق حزام المسك ⑤.



中文

安裝肩用背帶和遙控器支座時

- 1 如上圖所示，從肩用背帶的一端取下肩用背帶長度調節器①。
- 2 將肩用背帶的同一端裝入遙控器支座上的兩個槽中，使其面朝外。然後重新插入肩用背帶長度調節器。
- 3 將肩用背帶的同一端裝入肩用背帶環②。
- 4 將肩用背帶的此端緊固牢靠(③大於2cm)。
- 5 進行上述步驟1、3和4，將肩用背帶的另一端安裝在攝錄影機的另一個肩用背帶環④上。
- 6 將遙控器牢固地放入遙控器支座中。

ENGLISH

Attaching the Shoulder Strap and Remote Controller Holder

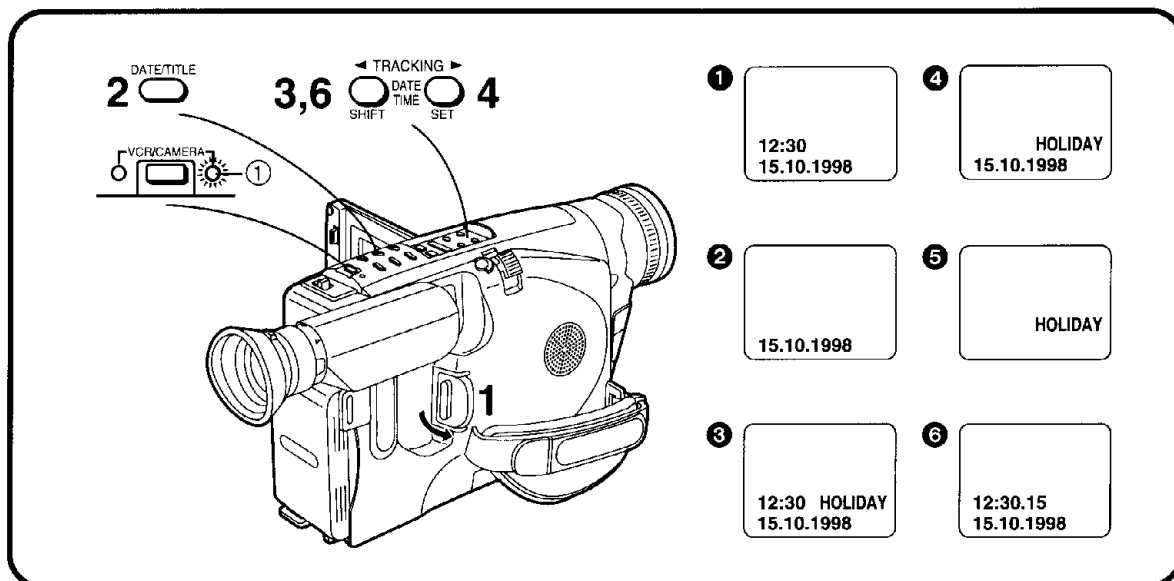
- 1 Remove the Shoulder Strap Length Adjuster ① from one end of the Shoulder Strap, as shown above.
- 2 Pull the same end of the Shoulder Strap through the two slots in the Remote Controller Holder so that it faces outward. Then re-insert the Shoulder Strap Length Adjuster.
- 3 Pull the same end of the Shoulder Strap through the Shoulder Strap Holder ②.
- 4 Fasten this end of the Shoulder Strap securely (③ more than 2 cm).
- 5 Perform the above steps 1, 3 and 4 to attach the other end of the Shoulder Strap to the other Shoulder Strap Holder ④ on the Movie Camera.
- 6 Insert the Remote Controller securely into the Remote Controller Holder.

Присоединение плечевого ремня и держателя устройства дистанционного управления

- 1 Снимите регуляторы длины плечевого ремня ❶ с одного конца плечевого ремня, как показано выше.
- 2 Протяните тот же конец плечевого ремня через две щели в держателе устройства дистанционного управления, так чтобы он был обращен наружу. Затем вставьте на место регуляторы длины плечевого ремня.
- 3 Протяните тот же конец плечевого ремня через держатель плечевого ремня ❷.
- 4 Надежно присоедините этот конец плечевого ремня (❸ более 2 см).
- 5 Выполните вышеуказанные пункты 1, 3 и 4 для присоединения другого конца плечевого ремня к другому держателю плечевого ремня ❹ на видеокамере.
- 6 Надежно вставьте устройство дистанционного управления в держатель устройства дистанционного управления.

تركيب نطاق الكتف وحامل مفتاح التحكم عن بعد

- 1 إنزع معدل طول نطاق الكتف ❶ من طرف واحد لنطاق الكتف، كما مبين للأعلى.
- 2 إسحب نفس الطرف لنطاق الكتف من خلال الفتحتين الموجودتين في حامل مفتاح التحكم عن بعد بحيث يتجه للخارج. ثم أعد تركيب معدلات طول نطاق الكتف.
- 3 إسحب نفس الطرف لنطاق الكتف خلال مثبتات نطاق الكتف ❷.
- 4 قم بربط هذا الطرف لنطاق الكتف بإحكام ❸ (أكثر من 2 سم).
- 5 قم بإجراء الخطوات 1، 3 و 4 لتوصيل الطرف الآخر لنطاق الكتف إلى مثبت نطاق الكتف الآخر ❹ بكاميرا الفيديو السينمائية.
- 6 أدخل مفتاح التحكم عن بعد بإحكام في حامل مفتاح التحكم عن بعد.



中文

日期和時間設定

- 1** 外撥[POWER]開關, 打開攝錄影機電源。
 - |CAMERA| 指示燈 ① 亮起。
- 2** 按[DATE/TITLE] 鈕, 使日期/時間/題名指示出現。
 - 設定日期和時間時, 須出現上圖所示的題名指示 ⑤ 以外的指示之一。如果僅顯示出題名指示 ⑤ 時, 請選擇另外的日期/時間/題名指示 (①—④ 或 ⑥)。(→36)
- 3** 按[DATE/TIME/SHIFT](日期/時間/移動) 鈕, 直至“年”部分開始閃爍。
- 4** 重復按[DATE/TIME/SET](日期/時間/設定) 鈕, 直至顯示出現時的年數(比如: 1998)。
 - 日期/時間指示中的字符將依下列順序改變:
 年: 1990→1991→.....→2089→1990→...
 月: 1→2→.....→12→1→...
 日: 1→2→.....→31→1→...
 小時: 0→1→.....→23→0→...
 分鐘: 00→01→.....→59→00→...
- 5** 也需依上述步驟 3 和 4 解釋的同樣方法, 設定“月”、“日”、“小時”和“分鐘”。
- 6** 設定完日期和時間後, 想確認其是否正確時, 請按[DATE/TIME/SHIFT] 鈕。
 - 時鐘即開始計時。

ENGLISH

Setting the Date and Time

- 1** Turn out the [POWER] Switch to turn the Movie Camera on.
 - The [CAMERA] Lamp ① lights.
- 2** Press the [DATE/TITLE] Button to make the Date/Time/Title Indication appear.
 - To set the date and time, one of the indications other than the Title Indication alone ⑤ shown above must be displayed. If the Title Indication alone ⑤ is displayed, select another Date/Time/Title indication (① – ④ or ⑥). (→ 36)
- 3** Press the [DATE/TIME/SHIFT] Button until the “Year” portion flashes.
- 4** Press the [DATE/TIME/SET] Button repeatedly until the current year (for example: 1998) is displayed.
 - The figures in the Date/Time Indication change in the following order:
 Year: 1990→1991 > →2089→1990→...
 Month: 1→2→ →12→1→...
 Day: 1→2→ →31→1→...
 Hour: 0→1→ →23→0→...
 Minute: 00→01→ →59→00→...
- 5** Also set the “Month”, “Day”, “Hour”, “Minute” in the same way as explained in steps 3 and 4.
- 6** After you have set the date and time and confirmed that they are correct, press the [DATE/TIME/SHIFT] Button.
 - The operation of the clock starts.

Установка даты и времени

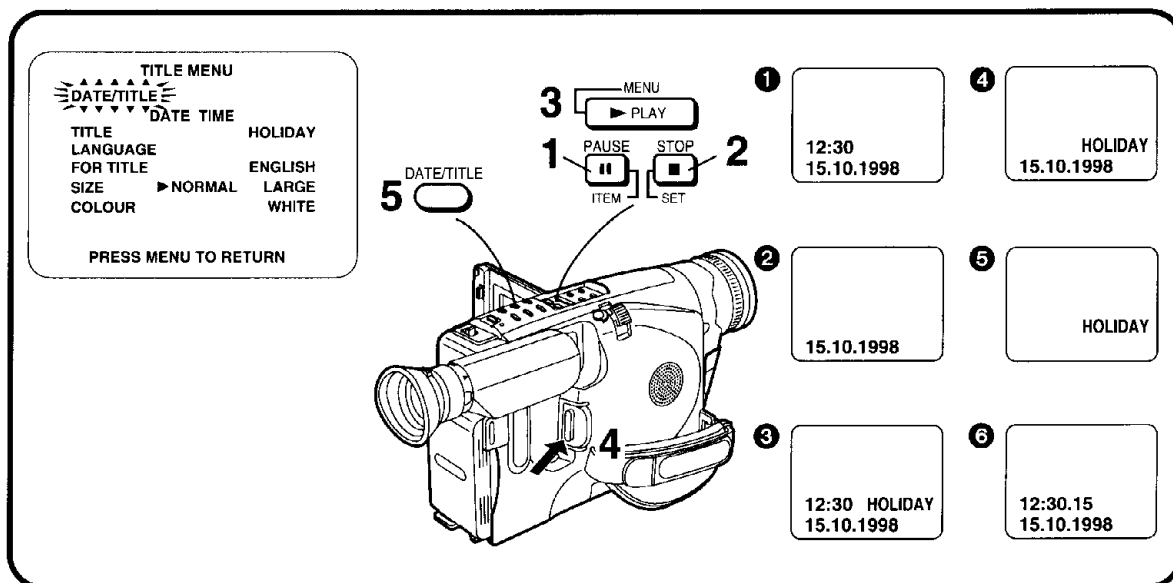
- 1** Поверните от видеокамеры переключатель [POWER] для её включения.
 - Высвечивается лампа [CAMERA] ①.
- 2** Нажмите кнопку [DATE/TITLE] для того, чтобы появилась индикация даты/времени/титров.
 - Для установки даты и времени должна быть высвечена одна из вышепоказанных индикаций, отличных от индикации титров ⑤. Если высвечивается только индикация титров ⑤, выберите другую индикацию даты/времени/титров (①-④ или ⑥). (→ 37)
- 3** Нажимайте кнопку [DATE/TIME/SHIFT] повторно до тех пор, пока не начнет мигать у часток с индикацией "Год".
- 4** Нажимайте кнопку [DATE/TIME/SET] повторно до тех пор, пока не высветится текущий год (например, 1998).
 - Цифры в индикации даты/времени изменяются в следующем порядке:

Год: 1990→1991→ →2089→1990→...
 Месяц: 1→2→ →12→1→...
 День: 1→2→ →31→1→...
 Часы: 0→1→ →23→0→...
 Минуты: 00→01→ →59→00→...
- 5** Установите также Месяц, День, Часы, "Минуты", тем же способом, как объяснено в пунктах 3 и 4.
- 6** После того, как Вы установили дату и время и подтвердили, что они правильны, нажмите кнопку [DATE/TIME/SHIFT].
 - Начинается работа часов.

تهيئة التاريخ والوقت

- 1** أدر المفتاح [POWER] للخارج لإدارة كاميرا الفيديو السينمائية إلى وضع التشغيل.
 - تضفي لمبة [CAMERA] ①.
- 2** اضغط الزر [DATE/TITLE] لجعل بيان التاريخ/الوقت/العنوان يظهر.
 - لتهيئة التاريخ والوقت، يجب أن يتم عرض أحد البيانات غير بيان العنوان وحده الموضح للأعلى ⑤. إذا تم عرض بيان العنوان وحده ⑤، إختار بيان تاريخ/وقت/عنوان آخر (①-④ أو ⑥). (→ 37)
- 3** اضغط الزر [DATE/TIME/SHIFT] حتى يومض جزء "العام".
- 4** اضغط الزر [DATE/TIME/SET] بصورة متكررة حتى يتم عرض العام الحالي (على سبيل المثال: 1998)
 - تتغير الأرقام الموجودة في بيان التاريخ/الوقت في الترتيب التالي:

العام:	1990←1991← ←2089←1990←...
الشهر:	1←2← ←12←1←...
اليوم:	1←2← ←31←1←...
الساعة:	0←1← ←23←0←...
الدقيقة:	00←01← ←59←00←...
- 5** قم أيضاً بضبط "الشهر"، "اليوم"، و"الساعة"، و"الدقيقة" بنفس الطريقة كما سبق شرحه في الخطوتين 3 و 4.
- 6** يعد أن تكون قد قمت بتهيئة التاريخ والوقت وتأكدت من أنها صحيحة، اضغط الزر [DATE/TIME/SHIFT].
 - يبدأ تشغيل الساعة.



中文

在畫面中添加時間和/或日期進行拍攝時

在選擇題名菜單之後：(→36)

1 重複按[ITEM](項目)鈕，直至[DATE/TITLE](日期/題名)開始閃爍。

2 重複按[SET](設定)鈕，直至菜單屏幕上出現需要的指示。

●指示將依**1**~**6**的順序進行改變。

1 [DATE TIME](日期時間)→**2** [DATE](日期)→

3 [DATE TIME TITLE](日期時間題名)→**4** [DATE TITLE](日期題名)→

5 [TITLE](題名)→**6** [DATE TIME + SECONDS](日期時間+秒鐘)→

●關閉攝錄影機，然後重新打開，將不再顯示以前選擇的日期/時間/題名指示。使其再次出現時，請按[DATE/TITLE]鈕1次。

3 按[MENU](菜單)鈕，可退出菜單功能。

●將出現所選擇的日期/時間/題名指示。

4 按START/STOP鈕，開始拍攝。

■ 刪除日期/時間/題名指示時

5 在拍攝或攝錄影機處於拍攝待命狀態中，按[DATE/TITLE]鈕，使日期/時間/題名指示消失。

取出電池或拔掉交流轉接器之前，須關閉攝錄影機。若在攝錄影機打開中，拔掉電源線時，將抹消記憶中儲存的日期/時間/題名指示(→138)。

ENGLISH

Recording with the Time and/or Date Superimposed in the Picture

After displaying the Title Menu [TITLE MENU]... (→ 36)

1 Press the [ITEM] Button repeatedly until [DATE/TITLE] flashes.

2 Press the [SET] Button repeatedly until the desired indication appears on the Title Menu.

●The indications change in the order **1** to **6**.

1 Date and Time → **2** Date →

3 Date, Time and Title → **4** Date and Title →

5 Title → **6** Date and Time with seconds →

●After turning the Movie Camera off and then on again, the previously selected Date/Time/Title indication is no longer displayed. To make it appear again, press the [DATE/TITLE] Button once.

3 Press the [MENU] Button twice to exit the Menu Function.

●The selected Date/Time/Title Indication appears.

4 Press the Recording Start/Stop Button to start recording.

■ Deleting the Date/Time/Title Indication

5 During recording or when the Movie Camera is in the Recording Pause Mode, press the [DATE/TITLE] Button to make the Date/Time/Title Indication disappear.

Be sure to turn the Movie Camera off before removing the Battery or disconnecting the AC Adaptor. Disconnecting the power supply while the Movie Camera is on erases the Date/Time/Title Indication (→ 138) stored in memory.

Запись со временем и/или датой, наложенными на изображение

После выбора меню титров... (→ 37)

1 Нажимайте кнопку [ITEM] повторно до тех пор, пока индикация [DATE/TITLE] не замигает.

2 Нажимайте кнопку [SET] повторно до тех пор, пока желаемый тип индикации не появится на экране меню титров.

•Индикации изменяются в последовательности от ① до ⑥.

① [DATE TIME] → ② [DATE] →

③ [DATE TIME TITLE] → ④ [DATE TITLE] →

⑤ [TITLE] → ⑥ [DATE TIME + SECONDS] →

•После выключения видеокамеры и её повторного включения предварительно выбранная индикация даты/времени/титров больше не высвечивается. Для того чтобы она появилась снова, нажмите один раз кнопку [DATE/TITLE].

3 Нажмите кнопку [MENU] для выхода из функции меню.

•Появляется выбранная индикация даты/времени/титров.

4 Нажмите кнопку Старт/Стоп для начала записи.

■ Удаление индикации даты/времени/титров

5 Во время записи, или когда видеокамера находится в режиме паузы записи, нажмите кнопку [DATE/TITLE] для гашения индикации даты/времени/титров.

Перед удалением батареи или отсоединением адаптера переменного тока следует выключить видеокамеру. Отсоединение от сети электропитания при включенной видеокамере приводит к стиранию индикации даты/времени/титров (→ 139), хранящейся в памяти.

التسجيل مع طبع الوقت و/أو التاريخ في الصورة

بعد إختيار قائمة العنوان... (→ 37)

1 اضغط الزر [ITEM] بصورة متكررة حتى يومض [DATE/TITLE].

2 اضغط الزر [SET] بصورة متكررة حتى يظهر البيان المرغوب على شاشة قائمة العنوان.

• تتغير البيانات في الترتيب ① إلى ⑥.

① (التاريخ والوقت) [DATE TIME] ← ② (التاريخ) [DATE] ←

③ (التاريخ، الوقت والعنوان) [DATE TIME TITLE] ←

④ (التاريخ والعنوان) [DATE TITLE] ←

⑤ (العنوان) [TITLE] ←

⑥ (التاريخ والوقت مع الثواني) [DATE TIME + SECONDS] ←

• بعد إدارة كاميرا الفيديو السينمائية إلى وضع القفل ثم إلى وضع التشغيل مرة أخرى، لم يعد بيان التاريخ/الوقت/العنوان المختار سابقاً معروضاً. لجعله يظهر مرة أخرى، اضغط الزر [DATE/TITLE] مرة واحدة.

3 اضغط الزر [MENU] للخروج من وظيفة القائمة.

• يظهر بيان التاريخ/الوقت/العنوان المختار.

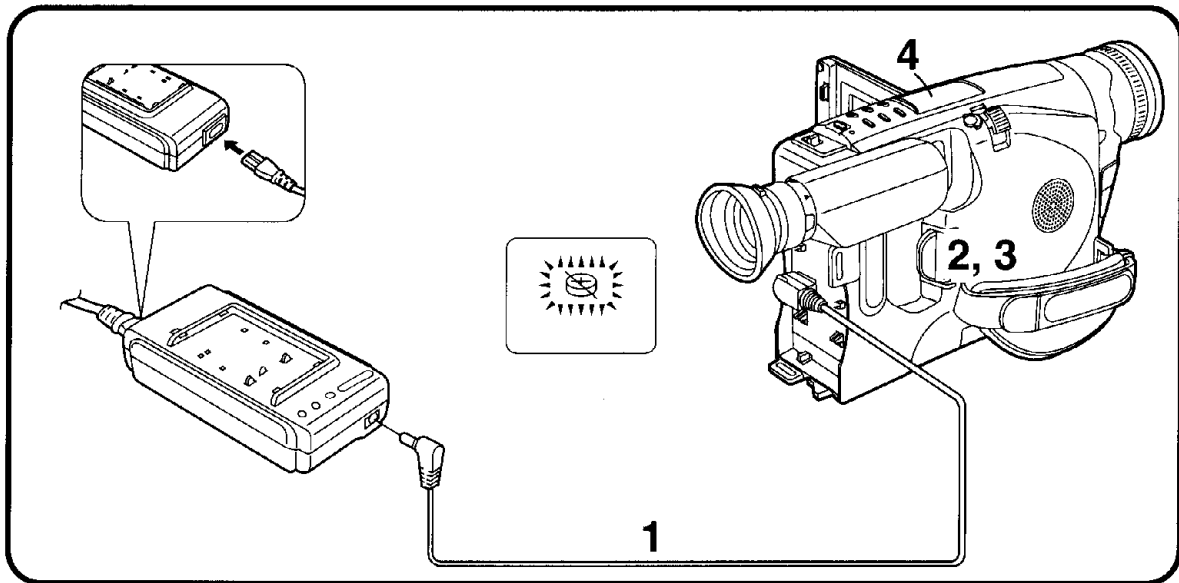
4 اضغط زر البدء/الإيقاف لبدء التسجيل.

■ حذف بيان التاريخ/الوقت/العنوان

5 أثناء التسجيل أو عند وجود كاميرا الفيديو السينمائية في وضع الإيقاف المؤقت للتسجيل، اضغط الزر [DATE/TITLE] لجعل بيان التاريخ/الوقت/العنوان يختفي.

تأكد من إدارة كاميرا الفيديو السينمائية إلى وضع القفل قبل نزع البطارية أو فصل محول التيار المتردد.

إن فصل مورد القدرة بينما تكون كاميرا الفيديو السينمائية في وضع التشغيل يمحو بيان التاريخ/الوقت/العنوان (→ 139) المخزن في الذاكرة.



中文

內藏鋰電池充電

即使攝錄影機電源關閉，內部時鐘也在工作，所以會消耗內藏鋰電池的電力。當攝錄影機操作時，它會自動給電池充電。然而，如果打算長期不用攝錄影機時，鋰電池可能會耗盡。當您打開攝錄影機時，若 [] 指示閃爍，說明內藏鋰電池已經耗盡。在此情況下，請進行下列操作。

■ 對內藏鋰電池充電或進行其它要求的操作

- 1 將交流轉接器連接至電源插座和攝錄影機。
- 2 使攝錄影機處於關閉狀態。
 - 雖然在攝錄影機打開或關閉狀態下，都能給鋰電池充電，但是建議您將其關閉，以節省能量。
- 3 使攝錄影機處於此種狀態約 4 小時。
 - 用此方法給鋰電池充電 4 小時時，約可維持 6 個月的時鐘操作。充電 26 小時（充足電）時，約可維持 2 年的操作。
- 4 將時鐘設定為現在日期和時間。(→ 48)

ENGLISH

Charging the Built-in Lithium Battery

The internal clock works even when the Movie Camera is turned off, and it consumes power from the built-in lithium battery. When the Movie Camera is in operation, it automatically charges this battery. However, if the Movie Camera is not used for a very long time, the lithium battery can become discharged. This has occurred if the [] Indication flashes when you turn on the Movie Camera. In this case, perform the following operations.

■ Charging the Built-in Lithium Battery and Other Required Operations

- 1 **Connect the AC Adaptor to the mains and to the Movie Camera.**
- 2 **Leave the Movie Camera turned off.**
 - Although charging the lithium battery is possible with the Movie Camera turned on or off, we recommend to keep it turned off to conserve energy.
- 3 **Leave the Movie Camera in this condition for approximately 4 hours.**
 - Charging the lithium battery in this way for 4 hours maintains the clock operation for approximately 6 months, charging for 26 hours (full charge) maintains it for approximately 2 years.
- 4 **Set the clock to the current date and time. (→ 48)**

Зарядка встроенной литиевой батареи

Внутренние часы работают, даже если видеокамера выключена, и они потребляют энергию от встроенной литиевой батареи. Когда видеокамера работает, она автоматически заряжает батарею. Однако если видеокамера не используется в течение длительного времени, литиевая батарея может разрядиться. Это произошло, если при включении видеокамеры мигает индикация [🔋]. В этом случае выполните следующие операции.

■ Зарядка встроенной литиевой батареи и другие необходимые операции

1 Подсоедините адаптер переменного тока к сети питания и к видеокамере.

2 Оставьте видеокамеру выключенной.

- Хотя зарядка литиевой батареи возможна при включенной или выключенной видеокамере, рекомендуется держать её выключенной с целью экономии электроэнергии.

3 Оставьте видеокамеру в этом состоянии в течение приблизительно 4 часов.

- Зарядка литиевой батареи таким способом в течение 4 часов обеспечивает работу часов в течение приблизительно 6 месяцев, зарядка в течение 26 часов (полная зарядка) обеспечивает работу в течение приблизительно 2 лет.

4 Установите на часах текущую дату и время. (→ 49)

شحن بطارية الليثيوم الداخلية

تعمل الساعة الداخلية حتى إذا أُديرت كاميرا الفيديو السينمائية إلى وضع القفل، وتستهلك قدرة من بطارية الليثيوم الداخلية. عندما تكون كاميرا الفيديو السينمائية في حالة تشغيل، تقوم أوتوماتيكياً بشحن البطارية. مع ذلك، إذا لم تُستخدم كاميرا الفيديو السينمائية لفترة طويلة جداً من الزمن، يمكن أن تصعب بطارية الليثيوم فارغة الشحن. يحدث ذلك عندما يومض البيان [🔋] عندما تدبر كاميرا الفيديو السينمائية إلى وضع التشغيل. في هذه الحالة، قم بتنفيذ عمليات التشغيل التالية.

■ شحن بطارية الليثيوم الداخلية وعمليات التشغيل المطلوبة الأخرى

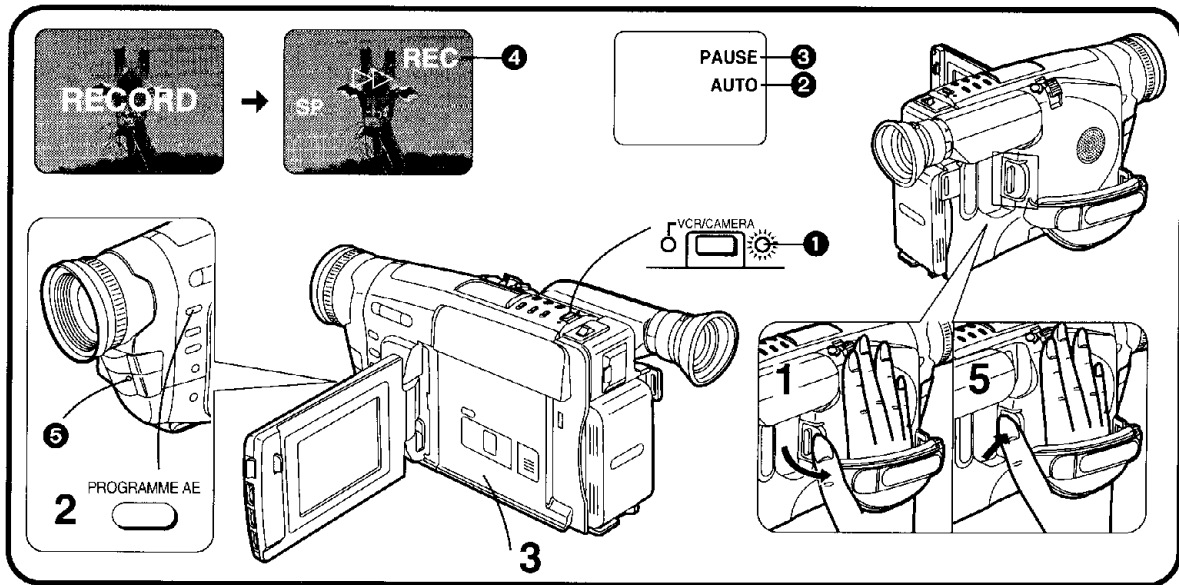
1 قم بتوصيل محول التيار الكهربائي المتردد إلى مصدر التيار الرئيسي وإلى كاميرا الفيديو السينمائية.

2 أترك كاميرا الفيديو السينمائية في وضع القفل.
* على الرغم من إمكانية شحن بطارية الليثيوم وكاميرا الفيديو السينمائية في وضع التشغيل أو القفل، نوصي بالإحتفاظ بها في وضع القفل لتوفير الطاقة.

3 أترك كاميرا الفيديو السينمائية في هذه الحالة لمدة 4 ساعات تقريباً.

- * شحن بطارية الليثيوم بهذه الطريقة لمدة 4 ساعات يحفظ تشغيل الساعة لمدة 6 شهور تقريباً، وشحنها لمدة 26 ساعة (شحن كامل) يحفظها لمدة عامين.

4 قم بتهيئة الساعة إلى التاريخ والوقت الحالي. (→ 49)



中文

基本操作

全自動狀態攝影

全自動狀態會自動調整白色平衡和聚焦。然而，如您的喜歡，也可手動調整其一或兩個鈕(→116, 120)。

- 1** 外撥[POWER]開關，打開攝錄影機電源。
 - [CAMERA]指示燈①亮起。
- 2** 確認已顯示出[AUTO]指示②。
 - 初始設定為[AUTO]。
 - 若已出現[MNL]、[]、[]或[]指示時，請重複按[PROGRAMME AE]鈕，直至[AUTO]指示出現為止。
- 3** 插入保險片完好的錄影帶。
 - 會出現[PAUSE]指示③。
- 4** 將主菜單上的[SPEED](速度)設定為需要的錄影速度([LP]或[SP])。
 - 會出現所選擇的錄影速度指示。
- 5** 按START/STOP鈕，開始拍攝。
 - 拍攝開始，且會出現[▷▷]和[REC]④指示。拍攝中，攝錄影機前面的識別燈⑤將保持亮起。([REC]意思為拍攝。)

拍攝中，程序AE功能將被鎖定。所以，即便您在拍攝中無意地按了[PROGRAMME AE]鈕，程序AE狀態也不會改變。

ENGLISH

Basic Operations

Recording in the Full Auto Mode

The Full Auto Mode adjusts the white balance and focus automatically. However, if you want, you can also adjust either one or both of them manually (→ 116, 120).

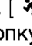


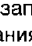
- 1** Turn out the [POWER] Switch to turn the Movie Camera on.
 - The [CAMERA] Lamp ① lights.
- 2** Confirm that the [AUTO] Indication ② is displayed.
 - The initial setting is [AUTO].
 - If the [MNL], [], [], or [] Indication is displayed, press the [PROGRAMME AE] Button repeatedly until the [AUTO] Indication appears.
- 3** Insert a cassette with an intact erasure prevention tab.
 - The [PAUSE] Indication ③ appears.
- 4** Set [SPEED] on the Main Menu to the desired recording speed ([LP] or [SP]).
 - The indication of the selected recording speed appears.
- 5** Press the Recording Start/Stop Button to start recording.
 - Recording starts and the [▷▷] Indication and the [REC] Indication ④ appears. The Tally Lamp ⑤ on the front of the Movie Camera remains lit during recording. ([REC] means Recording.)

During recording, the Programme AE Function is locked. Therefore, even if you accidentally press the [PROGRAMME AE] Button during recording, the Programme AE Mode does not change.

Основные операции

Запись в полностью автоматическом режиме

В полностью автоматическом режиме автоматически регулируется баланс белого и фокус. Однако если Вы желаете, Вы можете вручную отрегулировать один из них или оба (→ 117, 121)

- 1 Поверните от видеокамеры переключатель [POWER] для её включения.**
 - Высвечивается лампа [CAMERA] ①.
- 2 Убедитесь, что высвечивается индикация [AUTO] ②.**
 - Начальной установкой является индикация [AUTO].
 - Если высвечивается индикация [MNL], [], [], или [], нажимайте повторно кнопку [PROGRAMME AE] до тех пор, пока не появится индикация [AUTO].
- 3 Вставьте кассету с неповрежденным язычком предохранения записи от стирания.**
 - Появляется индикация [PAUSE] ③.
- 4 Установите желаемую скорость записи [SP] или [LP] для позиции [SPEED] в главном меню.**
 - Появляется индикация выбранной скорости записи.
- 5 Нажмите кнопку Старт/Стоп для инициирования записи.**
 - Начинается запись, появляется индикация [] и индикация [REC] ④. Во время записи остается высвеченной лампа копирования ⑤ спереди видеокамеры.
 - ([REC] означает "запись").

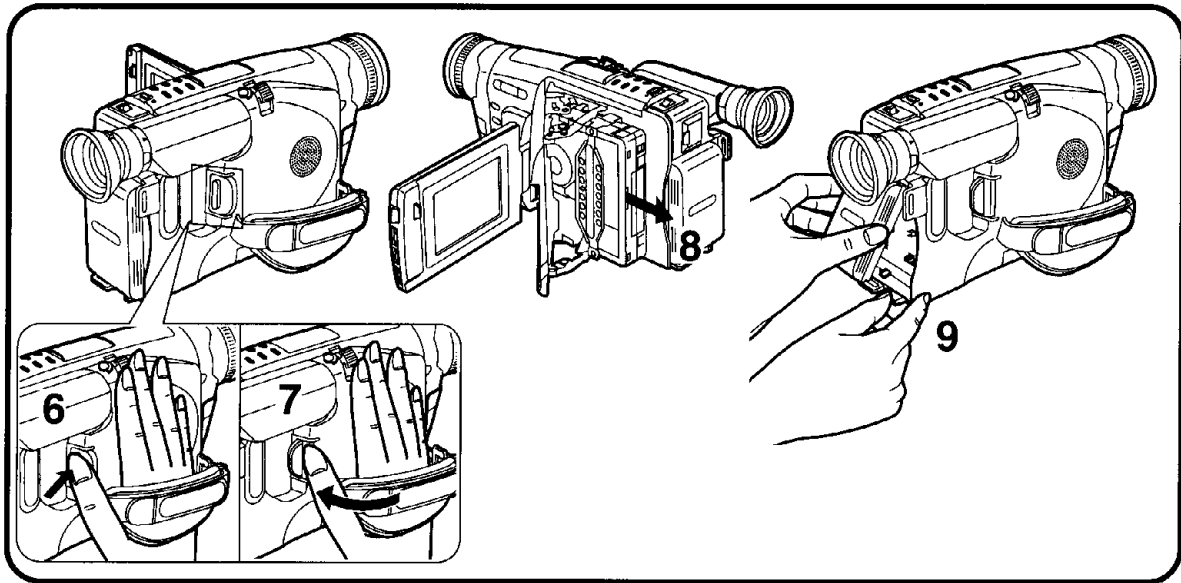
Во время воспроизведения функция автоматической экспозиции заблокирована. Следовательно, если Вы случайно нажмете кнопку [PROGRAMME AE] во время записи, режим программы автоматической экспозиции не изменится.

عمليات التشغيل الأساسية

التسجيل في الوضع الأوتوماتيكي الكامل

يقوم الوضع الأوتوماتيكي الكامل بضبط توازن البياض والتركيز البؤري أوتوماتيكياً. مع ذلك، إذا أردت، يمكنك أيضاً، أن تضبط أحدهما أو كليهما يدوياً. (117، 121 →)

- 1 أدر المفتاح [POWER] للخارج لتحويل كاميرا الفيديو السينمائية إلى وضع التشغيل.**
 - تضيء اللامبة [CAMERA] ①.
 - 2 تأكد من أن البيان [AUTO] ② معروض.**
 - التهيئة الأولية هي [AUTO].
 - إذا تم عرض البيان [MNL]، []، []، أو []، اضغط الزر [PROGRAMME AE] بصورة متكررة حتى يظهر البيان [AUTO].
 - 3 أدخل كاسيت بلسان منع الغمخ سليم.**
 - يظهر البيان [PAUSE] ③.
 - 4 قم بتهيئة [SPEED] على القائمة الرئيسية إلى سرعة التسجيل المرغوبة [LP] أو [SP].**
 - يظهر بيان سرعة التسجيل المختارة.
 - 5 اضغط زر البدء/الإيقاف لبدء التسجيل.**
 - يبدأ التسجيل ويظهر البيان [] والبيان [REC] ④. تظل لمة بيان التشغيل ⑤ الموجودة على مقدمة كاميرا الفيديو السينمائية مضيئة أثناء التسجيل.
 - ([REC] يعني التسجيل).
- أثناء التسجيل، يتم قفل وظيفة التعريض الأوتوماتيكي AE المبرمج. لذلك، حتى إذا قمت بضغط الزر [PROGRAMME AE] أثناء التسجيل بطريق الخطأ، لا يتغير وضع التعريض الأوتوماتيكي AE المبرمج.



中文

■停止拍攝時：

- 6 按START/STOP鈕。**
 - 拍攝停止，且攝錄影機將變為拍攝暫停(待命)狀態。
- 7 內撥[POWER]開關，關閉攝錄影機的電源。**
- 8 取出錄影帶。**
- 9 拔出交流轉接器或取出電池。**

如果您讓攝錄影機處於拍攝暫停狀態超過 6 分鐘時，本機將自動關閉，以保護磁帶，並節省電池能源。從此狀態下恢復拍攝時，請內撥[POWER]開關(關閉攝錄影機)，然後再次外撥。

ENGLISH

■ Stopping Recording

- 6 Press the Recording Start/Stop Button.**
 - Recording stops and the Movie Camera changes over to the Recording Pause (standby) Mode.
- 7 Turn in the [POWER] Switch to turn the Movie Camera off.**
- 8 Take out the cassette.**
- 9 Disconnect the AC Adaptor or remove the Battery.**

If you leave the Movie Camera in the Recording Pause Mode for more than 6 minutes, it automatically switches off to protect the tape and to conserve battery power. To resume recording from this condition, turn in the [POWER] Switch (the Movie Camera switches off) and then turn it out again.

■ **Для остановки записи:**

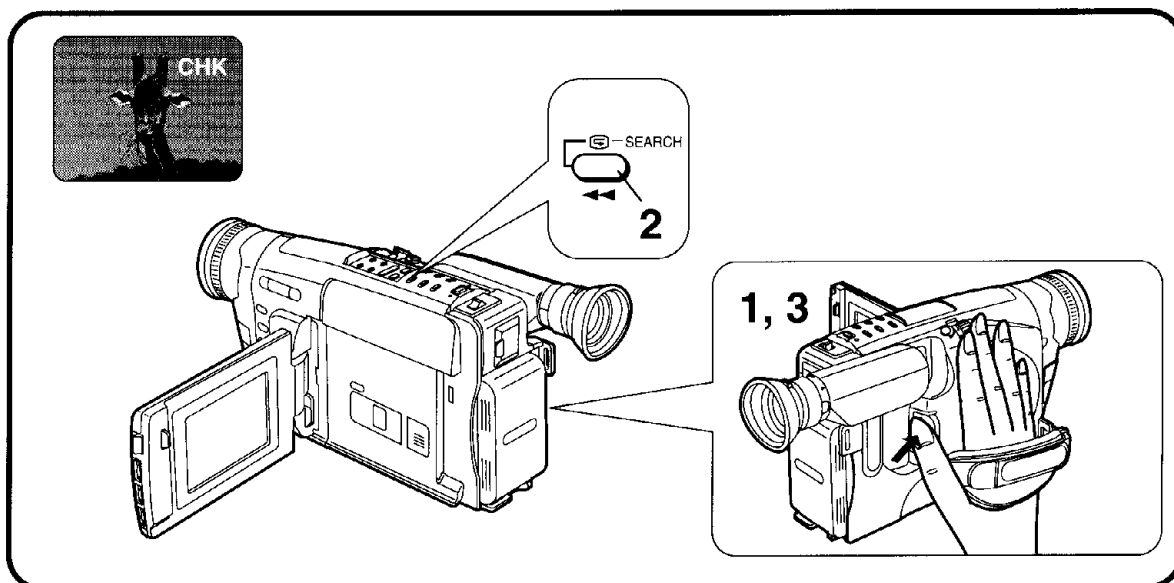
- 6** Нажмите кнопку **Старт/Стоп**.
 - Запись останавливается, и видеокамера переходит в режим паузы записи (готовности).
- 7** Поверните к видеокамере переключатель [POWER] для её выключения.
- 8** Вытащите кассету.
- 9** Отсоедините адаптер переменного тока или удалите батарею.

Если Вы оставите видеокамеру в режиме паузы записи в течение более 6 минут, она автоматически выключится с целью предохранения ленты и сохранения энергии батареи. Для возобновления записи с этого состояния поверните к видеокамере переключатель [POWER] (видеокамера выключается), а затем снова поверните его от видеокамеры.

■ **إيقاف التسجيل:**

- 6** اضغط زر البدء/الإيقاف.
 - يتوقف التسجيل وتحول كاميرا الفيديو السينمائية إلى وضع الإيقاف المؤقت للتسجيل (التأهب).
- 7** أدر المفتاح [POWER] للداخل لإدارة كاميرا الفيديو السينمائية إلى وضع القفل.
- 8** أخرج الكاسيت.
- 9** إفصل محول التيار المتردد أو إنزع البطارية.


إذا تركت كاميرا الفيديو السينمائية في وضع الإيقاف المؤقت للتسجيل لأكثر من 6 دقائق، فإنها تتحول أوتوماتيكياً إلى وضع القفل لحماية الشريط ولتوفير قدرة البطارية. لاستئناف التسجيل من جديد من هذه الحالة، أدر المفتاح [POWER] للداخل (تتحول كاميرا الفيديو السينمائية إلى وضع القفل) ثم أدره إلى الخارج مرة أخرى.



中文

檢查錄過場景的結尾時 (拍攝檢查功能)


該功能可自動播放上次錄製的最後 2 秒鐘場景，讓您是否正是上次已經錄過的場景。之後，會自動地圓滑地接錄新的場景，而不會有任何畫面失真。對於特別重要的場景，請不時地用該功能來進行確認。

- 1 按START/STOP鈕，停止拍攝。**
 - 攝錄影機將變為拍攝暫停狀態。
- 2 短暫地按下[] -SEARCH]鈕。**
 - 會出現[CHK]指示，並播放上次已錄的最後約 2 秒鐘的場景。
 - 之後，攝錄影機將恢復拍攝暫停狀態，準備拍攝下一個場景。
 - ([CHK]意思為檢查。)
- 3 按START/STOP鈕，重新開始拍攝。**

ENGLISH

Checking the End of a Recorded Scene (Recording Check Function)

By automatically playing back the final approximately 2 seconds of the last recorded scene, this function lets you check if a just finished scene has been recorded correctly. After that, the next scene is automatically joined with a smooth transition free from picture distortion. For especially important scenes, use this function from time to time for confirmation.

- 1 Press the Recording Start/Stop Button to stop recording.**
 - The Movie Camera changes over to the Recording Pause Mode.
- 2 Briefly press the [] -SEARCH] Button.**
 - The [CHK] Indication appears and the final approximately 2 seconds of the last recorded scene are played back.
 - After that, the Movie Camera returns to the Recording Pause Mode and is ready for recording the next scene.
 - ([CHK] means Check.)
- 3 Press the Recording Start/Stop Button to start recording again.**

Проверка конца записанной сцены (функция проверки записи)

С помощью автоматического воспроизведения приблизительно 2 финальных секунд последней законченная сцена. После этого следующая сцена проверять, была ли правильно записана только что законченная сцена. После этого следующая сцена автоматически присоединяется с плавным переходом, свободным от искажений изображения. Для особенно важных сцен используйте эту функцию время от времени для подтверждения.

1 Нажмите кнопку Старт/Стоп для остановки записи.

- Видеокамера переходит в режим паузы записи.

2 Кратковременно нажмите кнопку [SEARCH].

- Появляется индикация [CHK], и воспроизведутся приблизительно 2 финальные секунды последней записанной сцены. После этого видеокамера переходит в режим паузы записи, и она готова для записи следующей сцены. ([CHK] означает "проверка").

3 Нажмите кнопку Старт/Стоп для инициализации записи снова.

مراجعة نهاية المنظر المسجل (وظيفة مراجعة التسجيل)

عن طريق إعادة العرض الأوتوماتيكي للثانيتين الأخيرتين تقريباً لأخر منظر مسجل. يمكنك هذه الوظيفة من مراجعة أن المنظر المنتهي مباشرة قد تم تسجيله بصورة صحيحة. بعد ذلك، يتم إضافة المنظر التالي أوتوماتيكياً بانتقال سلس خالي من التشويه بالصورة. من أجل المناظر الهامة بصفة خاصة، إستخدم هذه الوظيفة بين الحين والآخر من أجل التأكيد.

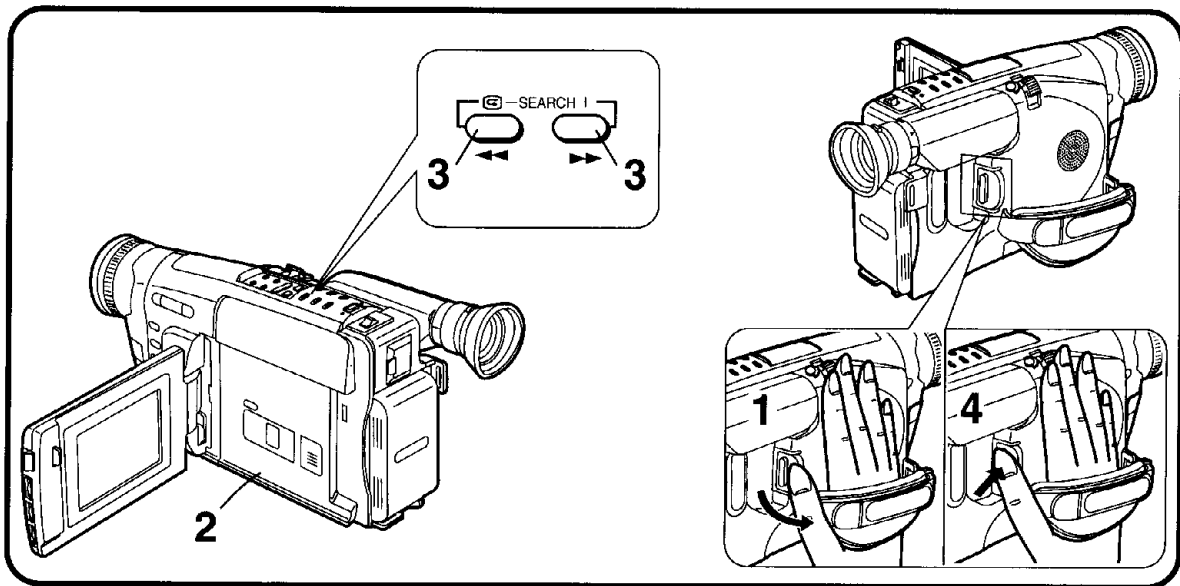
1 إضغط زر البدء/الإيقاف لإيقاف التسجيل.

- تتحول كاميرا الفيديو السينمائية إلى وضع الإيقاف المؤقت للتسجيل.

2 إضغط الزر [SEARCH] لفترة وجيزة.

- يظهر البيان [CHK] ويتم إعادة عرض الثانيتين الأخيرتين تقريباً لأخر منظر مسجل. بعد ذلك، تعود كاميرا الفيديو السينمائية إلى وضع الإيقاف المؤقت للتسجيل وتكون جاهزة لتسجيل المنظر التالي. ([CHK] يعني مراجعة).

3 إضغط زر البدء/الإيقاف لبدء التسجيل مرة أخرى.



中文

尋影上次拍攝結尾之前的磁帶位置時 (攝錄影機尋影功能)

該功能可以簡單地以前錄過場景或錄影帶上，尋影到您想開始拍攝新場景之處。另外，該功能還確保場景與場景之間的圓滑接錄，而毫無畫面失真。

- 1** 外撥[POWER]開關，打開攝錄影機的電源。
- 2** 插入錄影帶。
●攝錄影機將切換至拍攝暫停狀態。
- 3** 持續按住[-SEARCH]鈕(或[SEARCH+]鈕)。當發現您想接錄新場景之處時，請鬆開該鈕。
- 4** 按START/STOP鈕，開始拍攝。

ENGLISH

Searching for a Tape Position Before the End of the Last Recording (Camera Search Function)

This function makes it easy to search for a point in a previously recorded scene or cassette from which you want to start recording a new scene. In addition, it ensures smooth scene-to-scene transitions free from picture distortion.

- 1** Turn out the [POWER] Switch to turn the Movie Camera on.
- 2** Insert a cassette.
●The Movie Camera changes over to the Recording Pause Mode.
- 3** Keep the [-SEARCH] Button (or the [SEARCH+] Button) pressed. When you have found the point where you want to join the new recording, release the button.
- 4** Press the Recording Start/Stop Button to start recording again.

Поиск позиции на ленте перед окончанием последней записи (функция поиска камерой)

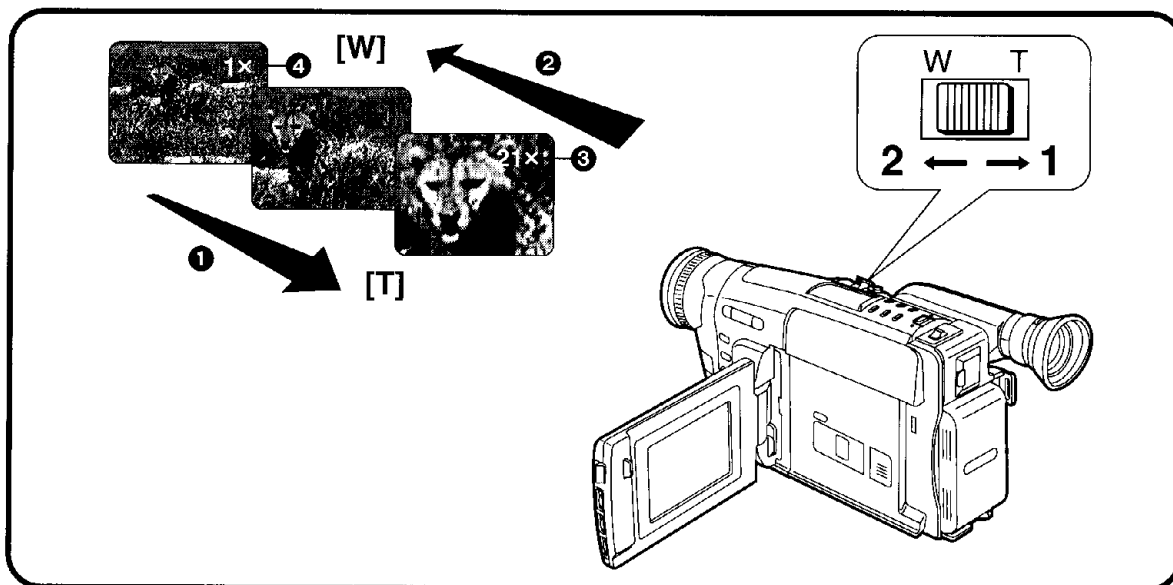
Эта функция позволяет легко найти точку в предварительно записанной сцене или на кассете, с которой Вы хотите начать запись новой сцены. В дополнение, она обеспечивает плавные переходы от сцены к сцене, свободные от искажений изображения.

- 1** Поверните от видеокамеры переключатель [POWER] для её включения.
- 2** Вставьте кассету.
 - Видеокамера переходит в режим паузы записи.
- 3** Держите нажатой кнопку [-SEARCH] (или кнопку [SEARCH+]).
Когда Вы найдете точку, в которой Вы хотите присоединить новую запись, высвободите кнопку.
- 4** Нажмите кнопку Старт/Стоп для инициирования записи снова.

البحث عن موضع شريط قبل نهاية التسجيل الأخير (وظيفة بحث الكاميرا)

هذه الوظيفة تجعل من السهل البحث عن نقطة ما في منظر مسجل سابقاً أو كاسيت تريد أن تبدأ منه تسجيل منظر جديد. بالإضافة إلى ذلك، فإنه يضمن إنتقالات سلسلة بين المناظر خالية من تشويه الصورة.

- 1** أدر المفتاح [POWER] للخارج لإدارة كاميرا الفيديو السينمائية إلى وضع التشغيل.
- 2** أدخل كاسيت.
• تتغير كاميرا الفيديو السينمائية إلى وضع الإيقاف المؤقت للتسجيل.
- 3** احتفظ بالزر [-SEARCH] (أو الزر [SEARCH+]) مضغوطاً. عندما تجد النقطة التي تريد أن تواصل منها التسجيل الجديد، حرر الزر.
- 4** اضغط زر البدء/الإيقاف لبدء التسجيل مرة أخرى.



中文

拉近/拉遠變焦

■ 拉近 ①

拉近變焦可讓您拍攝遠距離目標物的大特寫。

1 將[W・T]變焦柄推向“T”。

- 會出現變焦倍數指示 ③。

■ 拉遠 ②

拉遠變焦可讓您拍攝廣角景觀。

2 將[W・T]變焦柄推向“W”。

- 會出現變焦倍數指示 ④。

- 可以在廣角(變焦放大指示[1×])和望遠(變焦放大指示[21×])之間進行變焦。
- 越將[W・T]變焦柄推向[W]或[T]之處,其變焦速度也就越快。
- 在最大望遠設定(當您已經拉近)時,只能在鏡頭和目標物之間的距離大於2.2m時才能進行精確聚焦。

避免在拍攝中過於頻繁地使用變焦,否則將使影像看起來像生手所拍。

ENGLISH

Zooming In/Out

■ Zooming-in ①

Zooming-in lets you record close-ups of distant subjects.

1 Push the [W・T] Zoom Lever toward [T].

- The Zoom Magnification Indication ③ appears.

■ Zooming-out ②

Zooming-out lets you record wider views.

2 Push the [W・T] Zoom Lever toward [W].

- The Zoom Magnification Indication ④ appears.

- Zooming is possible between wide-angle (Zoom Magnification Indication [1×]) and telephoto (Zoom Magnification Indication [21×]).
- The farther you push the [W・T] Zoom Lever toward [W] or [T], the faster the zooming speed becomes.
- In the maximum telephoto setting (when you have zoomed in), precise focusing is only possible for subjects that are more than 2.2 m from the lens.

Avoid too much zooming during recording as it gives videos an unprofessional look.

Наезд/отъезд

■ Наезд ①

Наезд позволяет Вам записывать приближения отдаленных объектов.

1 Нажмите рычажок трансфокации [W•T] в направлении к [T].

- Появляется индикация увеличения трансфолятора ③.

■ Отъезд ②

Отъезд позволяет Вам записывать широкие отдаленные виды.

2 Нажмите рычажок трансфокации [W•T] в направлении к [W].

- Появляется индикация увеличения трансфолятора ④.

- Возможно выполнение трансфокации в диапазоне между широкоугольной установкой (индикация увеличения трансфолятора [1×]) и установкой телефото (индикация увеличения трансфолятора [21×].)
- Чем сильнее Вы нажмете рычажок трансфокации [W•T] в направлении [W] или [T], тем быстрее станет скорость трансфокации.
- При максимальной установке телефото (после выполнения наезда видеокамеры) точная фокусировка возможна только для объектов, которые расположены на расстоянии более 2,2 м от объектива.

Избегайте слишком частого использования трансфокации во время записи, так как это придает видеофильмам непрофессиональный вид.

زوم التقريب/التباعد

■ زوم التقريب ①

يمكنك زوم التقريب من تسجيل صور مقربة للموضوعات البعيدة.

1 إيدفع ذراع الزوم [W•T] ناحية [T].

- يظهر بيان تكبير الزوم ③.

■ زوم التباعد ②

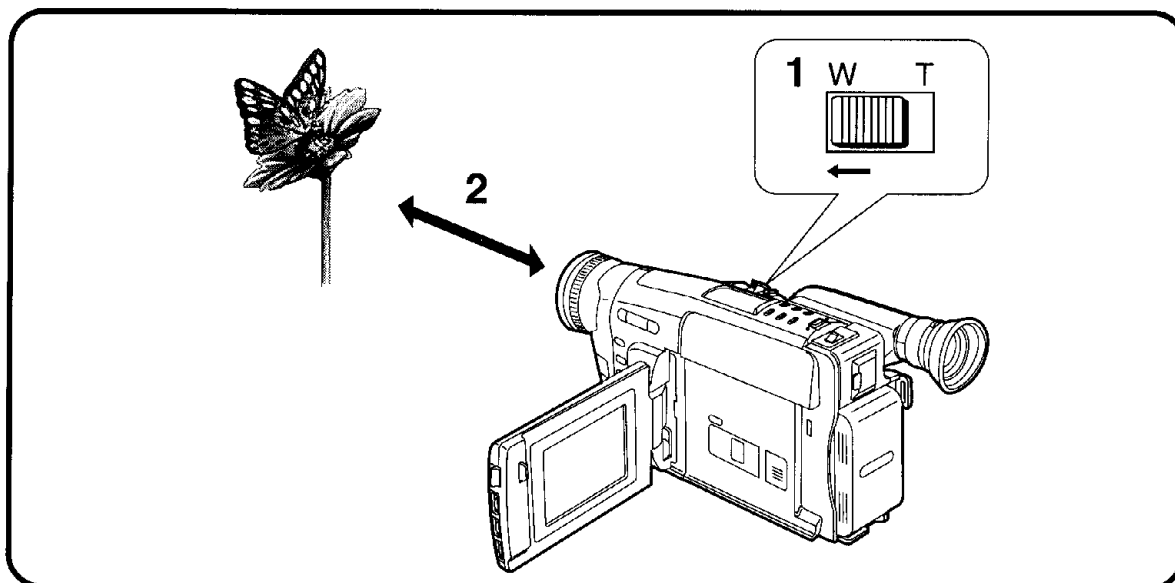
يمكنك زوم التباعد من تسجيل مناظر شاملة.

2 إيدفع ذراع الزوم [W•T] ناحية [W].

- يظهر بيان تكبير الزوم ④.

- يمكن التزويم بين الزاوية الواسعة (بيان تكبير الزوم [1X]) والصورة المقربة (بيان تكبير الزوم [21X]).
- كلما ضغطت بشدة على ذراع الزوم [W•T] ناحية [W] أو [T] كلما أصبحت سرعة الزوم أسرع.
- في وضع التهيئة القصوى لتقريب الصورة البعيدة (عندما تكون قد قمت بالتقريب)، يمكن التركيز البؤري الدقيق فقط للموضوعات التي تقع على مسافة أكثر من 2,2 م من العدسة.

تجنب الزوم المفرط أثناء التسجيل حيث أن ذلك يعطي لأفلام الفيديو مظهرًا غير احترافي.



中文

使用微距大特寫功能時

該功能可讓您拍攝昆蟲之類的極小目標物。

- 1** 將[W • T]變焦柄持續推向“W”，使變焦達到最大的廣角設定值([1×]指示)。
- 2** 將攝錄影機靠近目標物，直至其達到畫面中的需要大小。

- 在鏡頭處於最大廣角設定值時，攝錄影機可自動從無限大至鏡頭和目標物僅5mm的最小距離，進行目標物聚焦。
- 進行微距大特寫攝錄影時，為了防止畫面不穩定，請使用三角架(選購附件)。

ENGLISH

Using the Macro Close-up Function

This function lets you record very small subjects such as insects.

- 1** Keep the [W • T] Zoom Lever pushed toward [W] to zoom to the maximum wide-angle setting ([1×] Indication).
- 2** Approach the subject with the Movie Camera until it reaches the desired size in the picture.

- With the lens in the maximum wide-angle setting, the Movie Camera can automatically focus on subjects from infinity to a minimum distance of only 5 mm between lens and subject.
- To prevent unstable pictures, use a tripod (optional) for macro close-up recording.

Использование функции крупного плана

Эта функция позволяет Вам записывать очень маленькие объекты, такие, как насекомые.

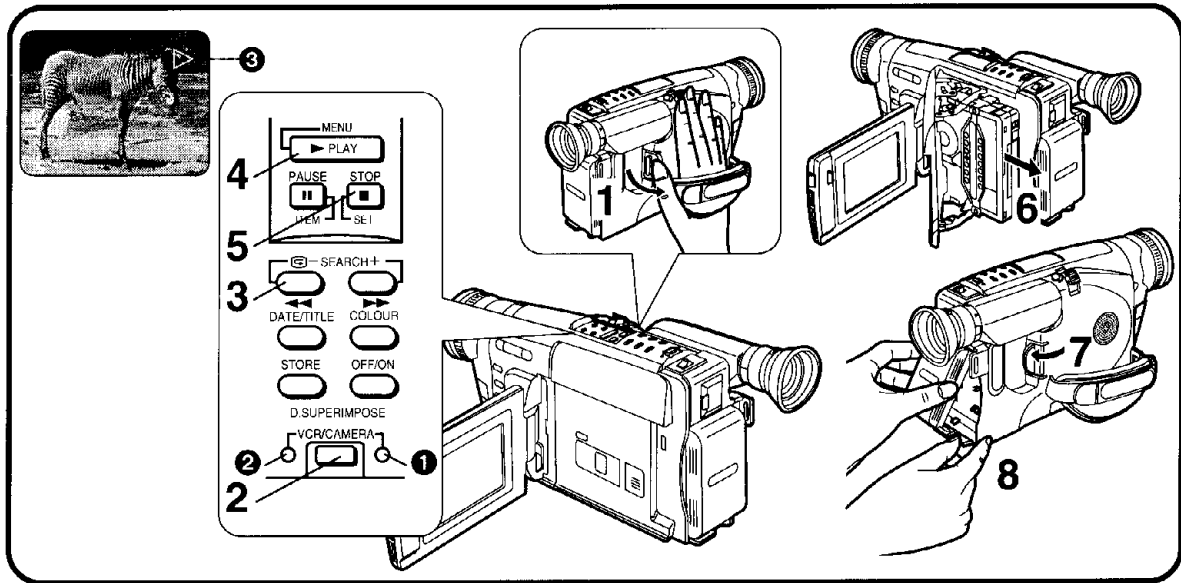
- 1** Держите нажатым рычажок трансфокатора [W•T] для отъезда на максимальную широкоугольную установку (индикация [1X]).
- 2** Приближайтесь к объекту с видеокамерой до тех пор, пока он не достигнет желаемого размера на изображении.

- При максимальной широкоугольной установке возможна автоматическая фокусировка видеокамеры на объекты с бесконечности на минимальное расстояние только 5 мм между объектом и объективом.
- При записи крупного плана для предотвращения нестабильности изображения следует использовать треножник (поставляется за отдельную плату).

إستخدام وظيفة التقريب بالماكرو

تمكّنك وظيفة التقريب بالماكرو من تسجيل الأجسام المتناهية الصغر مثل الحشرات.

- 1** إحتفظ بالذراع [W•T] مضغوطاً ناحية [W] للتزويم إلى التهيئة القصوى للزاوية الواسعة (البیان [1X]).
 - 2** إقترب من الموضوع بكاميرا الفيديو السينمائية حتى يصل إلى الحجم المرغوب في الصورة.
- مع وجود العدسة في وضع التهيئة القصوى للزاوية الواسعة، يمكن لكاميرا الفيديو السينمائية التركيز البؤري أوتوماتيكياً على الموضوعات من اللانهاية إلى أقل مسافة مقدارها 5 مم بين العدسة والموضوع.
 - لمنع الصور غير المستقرة، إستخدم حامل ثلاثي الأرجل (إختياري) من أجل التسجيل بالتقريب بالماكرو.



中文

放影

在攝錄影機上觀看放影時

您可在液晶顯示監視器上觀看已拍攝場景的播放。

- 1** 外撥[POWER]開關，打開攝錄影機的電源。
 - [CAMERA] 指示燈 ❶ 亮起。
- 2** 按[VCR/CAMERA]鈕，選擇VCR狀態。
 - [VCR] 指示燈 ❷ 亮起。
- 3** 按[◀◀]鈕。
 - 錄影帶開始倒帶。當磁帶到頭時，會自動停止倒帶。
- 4** 按[▶▶](放影)鈕。
 - 開始放影，且會出現[▷]指示 ❸。當錄影帶到達結尾時，將自動開始倒帶至頭。

■ 停止放影時：

- 5** 按[STOP]鈕。
- 6** 取出錄影帶。
- 7** 內撥[POWER]開關，關閉攝錄影機。
- 8** 拔出交流轉接器或取出電池。

ENGLISH

Playback

Watching Playback on the Movie Camera

You can watch playback of the recorded scenes.

- 1** Turn out the [POWER] Switch to turn the Movie Camera on.
 - The [CAMERA] Lamp ❶ lights.
- 2** Press the [VCR/CAMERA] Button to select the VCR Mode.
 - The [VCR] Lamp ❷ lights.
- 3** Press the [◀◀] Button.
 - The tape starts to rewind. When the tape reaches the beginning, the rewinding automatically stops.
- 4** Press the [▶▶] Button.
 - Playback starts and the [▷] Indication ❸ appears. When the tape reaches the end, it automatically rewinds to the beginning.

■ Stopping Playback

- 5** Press the [STOP] Button.
- 6** Take out the cassette.
- 7** Turn in the [POWER] Switch to turn the Movie Camera off.
- 8** Disconnect the AC Adaptor or remove the Battery.

Воспроизведение

Просмотр воспроизведения на видеокамере

Вы можете просматривать воспроизведение записанных сцен на ЖКИ видеомониторе.

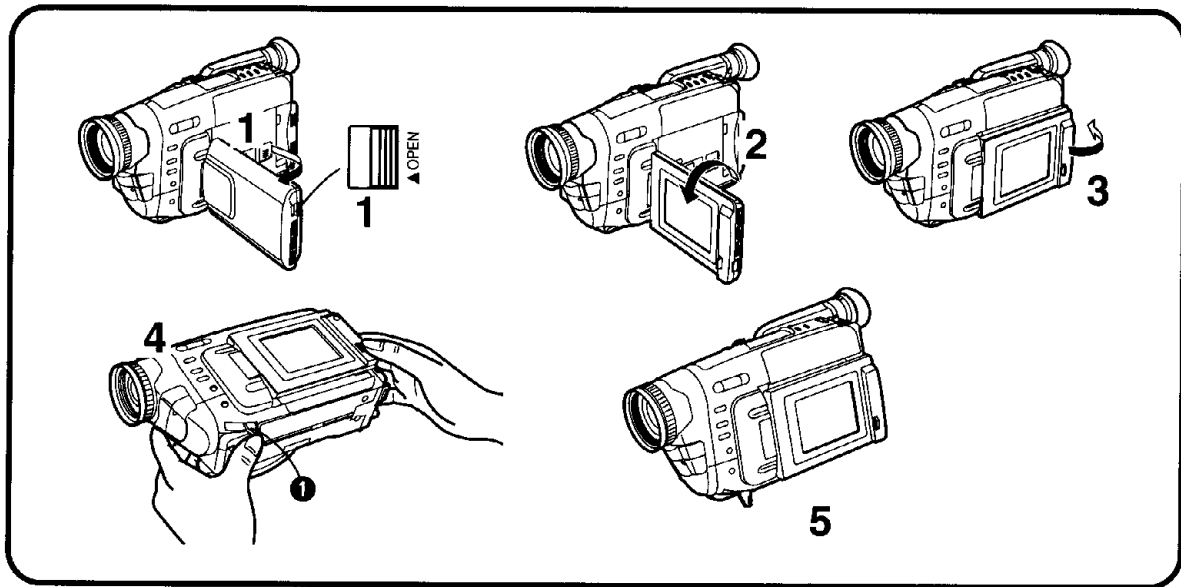
- 1** Поверните от видеокамеры переключатель [POWER] для её включения.
 - Высвечивается лампа [CAMERA] ①.
 - 2** Нажмите кнопку [VCR/CAMERA] для выбора режима VCR.
 - Высвечивается лампа [VCR] ②.
 - 3** Нажмите кнопку [◀◀].
 - Начинается ускоренная перемотка ленты назад. Когда лента достигнет начала, перемотка автоматически остановится.
 - 4** Нажмите кнопку [PLAY].
 - Начинается воспроизведение, и появляется индикация [▷] ③. Когда лента достигнет конца, она автоматически ускоренно перематается на начало.
- Остановка воспроизведения:
- 5** Нажмите кнопку [STOP].
 - 6** Вытащите кассету.
 - 7** Поверните к видеокамере переключатель [POWER] для её выключения.
 - 8** Отсоедините адаптер переменного тока или удалите батарею.

إعادة العرض

مشاهدة إعادة العرض على كاميرا الفيديو السينمائية

يمكنك مشاهدة إعادة عرض المناظر المسجلة على شاشة المراقبة LCD.

- 1** أدر المفتاح [POWER] للخارج لإدارة كاميرا الفيديو السينمائية إلى وضع التشغيل.
 - تضئ اللبنة [CAMERA] ①.
 - 2** اضغط الزر [VCR/CAMERA] لاختيار الوضع VCR.
 - تضئ اللبنة [VCR] ②.
 - 3** اضغط الزر [◀◀].
 - يبدأ الشريط في الترجيع. عندما يصل الشريط البداية، يتوقف الترجيع أوتوماتيكياً.
 - 4** اضغط الزر [PLAY].
 - تبدأ إعادة العرض ويظهر البيان [▷] ③. عندما يصل الشريط إلى النهاية، يتم ترجمه إلى بدايته أوتوماتيكياً.
- إيقاف إعادة العرض:
- 5** اضغط الزر [STOP].
 - 6** أخرج الكاسيت.
 - 7** أدر المفتاح [POWER] للداخل لإدارة كاميرا الفيديو السينمائية إلى وضع القفل.
 - 8** إفصل محمول التيار المتردد أو إنزع البطارية.



中文

怎樣將攝錄影機放在桌子上觀看液晶顯示監視器的放影

- 1 向左滑動[▲OPEN]柄，同時如箭頭所示，將液晶顯示監視器打開約90°。
- 2 轉動液晶顯示監視器，使其面朝上（約180°）
- 3 關閉液晶顯示監視器。
- 4 拉出液晶顯示監視器支撐腳①。
- 5 將攝錄影機置於平坦、穩固的表面進行放影。

- 如果您使用遙控器來操作攝錄影機時，請在離攝錄影機1 m左右的範圍內進行使用。
- 在鏡面狀態下拍攝時，日期、時間和/或題名指示無法插入畫面之中。所以，在播放的畫面中也不會含有這些指示。

ENGLISH

Viewing Playback on the LCD Monitor with the Movie Camera Placed on a Table

- 1 Slide the [▲OPEN] Lever to the left and simultaneously open the LCD Monitor in the direction of the arrow approximately 90°.
- 2 Turn the LCD Monitor so that it faces forward approximately 180°.
- 3 Close the LCD Monitor.
- 4 Extend the LCD Monitor Support Leg ①.
- 5 Place the Movie Camera on a flat, stable surface for playback.

- If you use the Remote Controller to operate the Movie Camera, use it within approximately 1 meter from the Movie Camera.
- When recording in the Mirror Mode, the Date, Time and/or Title Indications cannot be inserted in the picture. Therefore, they are also not included in the playback picture.

Просмотр воспроизведения на ЖКИ видеомониторе с видеокамерой, расположенной на столе

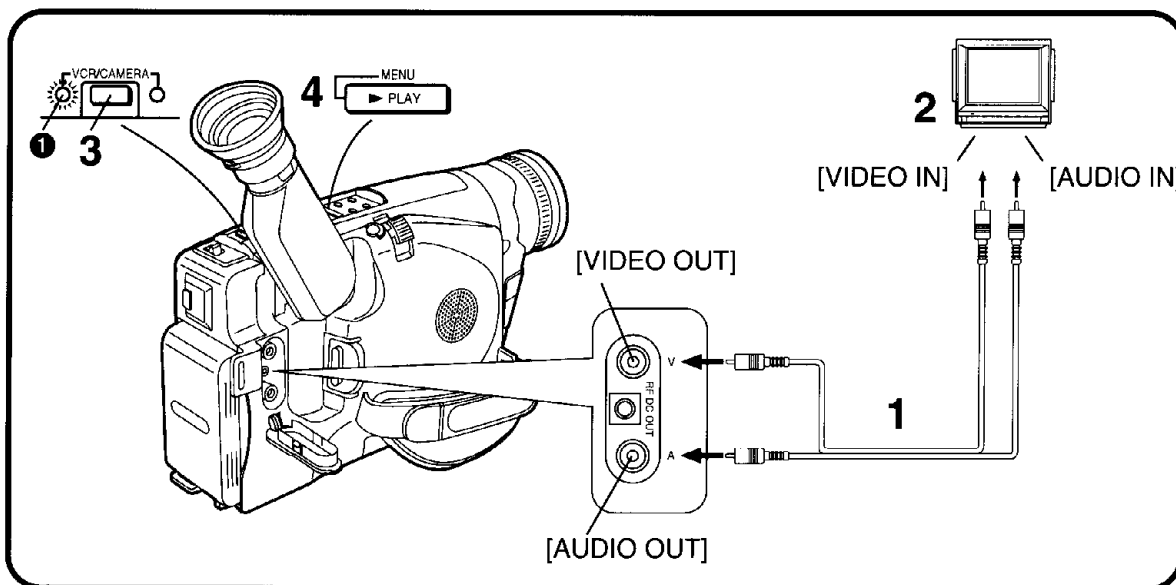
- 1 Сдвиньте рычажок [▲ OPEN] влево и одновременно откройте ЖКИ видеомонитор в направлении стрелки на угол приблизительно 90°.
- 2 Поверните ЖКИ видеомонитор так, чтобы он был обращен вперед (приблизительно 180°).
- 3 Закройте ЖКИ видеомонитор.
- 4 Выдвиньте поддерживающую подставку ЖКИ видеомонитора ①.
- 5 Для воспроизведения разместите видеокамеру на плоской устойчивой поверхности.

- Если Вы используете устройство дистанционного управления для управления видеокамерой, используйте его в пределах приблизительно 1 метра от видеокамеры.
- При записи в зеркальном режиме индикации даты, времени и/или титров не будут вставлены в изображение. Следовательно, они не включаются в воспроизводимое изображение.

مشاهدة إعادة العرض على شاشة المراقبة LCD بكاميرا الفيديو السينمائية موضوعة على منضدة

- 1 إزلق الذراع [▲ OPEN] إلى اليسار وافتح شاشة المراقبة LCD في نفس الوقت في اتجاه السهم بزاوية 90° تقريباً.
- 2 أدر شاشة المراقبة LCD بحيث تتجه للأمام . (180° تقريباً).
- 3 أغلق شاشة المراقبة LCD.
- 4 قم بمد قائمة تدعيم شاشة المراقبة LCD ①.
- 5 ضع كاميرا الفيديو السينمائية على سطح مستو. وراسخ من أجل إعادة العرض.

- إذا استخدمت مفتاح التحكم عن بعد لتشغيل كاميرا الفيديو السينمائية، استخدمه في خلال متر واحد من كاميرا الفيديو السينمائية.
- عند التسجيل في وضع المرآة، لا يمكن إدخال بيانات التاريخ، العنوان، و/أو العنوان في الصورة. لذلك، فإنها لن يتم تضمينها أيضاً في صورة إعادة العرض.



中文

在電視機上觀看放影時

將攝錄影機連接至電視機時，便可在電視屏幕上觀看拍攝場景的放影。

- 連接之前，為安全起見，請關閉攝錄影機和電視機的電源。

1 用音頻/影像纜線(附件)，將攝錄影機連接至電視機。

攝錄影機	電視機(帶音頻/影像輸入插孔)
[VIDEO OUT] →	VIDEO IN(影像)
[AUDIO OUT] →	AUDIO IN(音頻)

2 選擇與影像/音頻輸入插孔所用連接相應的電視機頻道。

(參看電視機的使用說明書。)

3 按[VCR/CAMERA]鈕，選擇[VCR]狀態。

- [VCR]指示燈 ① 亮起。

4 開始攝錄影機的放影。(→ 66)

- 如果您的電視機不具備音頻/影像輸入插孔時，則有必要安裝RF轉接器(VW-RF7E, 選購附件)。請諮詢經銷商。

ENGLISH

Watching Playback on a TV Set

By connecting the Movie Camera to a TV, you can watch playback of the recorded scenes on the TV screen.

- Before connecting, turn off both the Movie Camera and the TV for safety's sake.

1 Use the AV Cable (supplied) to connect the Movie Camera with the TV.

Movie Camera	TV (AV Input Sockets)
[VIDEO OUT] →	VIDEO IN
[AUDIO OUT] →	AUDIO IN

2 Select the channel on the TV which corresponds to the video/audio input sockets used for connecting.

(Refer to the operating instructions of your TV).

3 Press the [VCR/CAMERA] Button to select the VCR Mode.

- The [VCR] Lamp ① lights.

4 Start playback on the Movie Camera. (→ 66)

- If your TV is not equipped with AV Input Sockets, the RF Adaptor (VW-RF7E; optional) is necessary. Consult your dealer.

Воспроизведение по Телевизору

При подсоединении видеокамеры к телевизору Вы можете просматривать воспроизведение записанных сцен на экране телевизора.

- Перед подсоединением выключите и видеокамеру, и ТВ с целью безопасности.

1 Для подсоединения видеокамеры к ТВ используйте аудио/видео кабель (поставляется).

Видеокамера ТВ
(входные аудио/видео гнезда)
[VIDEO OUT] → [VIDEO IN]
[AUDIO OUT] → [AUDIO IN]

2 Выберите канал на ТВ, который соответствует входным аудио/видео гнездам, используемым для подсоединения.

(Обращайтесь к инструкции по эксплуатации Вашего ТВ).

3 Нажмите кнопку [VCR/CAMERA] для выбора режима [VCR].

- Высвечивается лампа [VCR] ①.

4 Иницируйте воспроизведение на видеокамере. (→ 67)

- Если Ваш телевизор не снабжен входными аудио/видео гнездами, необходим PЧ адаптер (VW-RF7E; поставляется за отдельную плату).
Проконсультируйтесь с Вашим дилером.

إعادة العرض على التلفزيون

عن طريق توصيل كاميرا الفيديو السينمائية إلى التلفزيون، يمكنك مشاهدة إعادة عرض المناظر المسجلة على شاشة التلفزيون.

- قبل التوصيل، أدر كل من كاميرا الفيديو السينمائية و التلفزيون إلى القفل بقصد الأمان.

1 استخدم كبل الصوت والصورة (مرفق) لتوصيل كاميرا الفيديو السينمائية بالتلفزيون.

التلفزيون	كاميرا الفيديو السينمائية
(مقاييس دخول الصوت والصورة)	
VIDEO IN ←	خرج الصورة [VIDEO OUT]
AUDIO IN ←	خرج الصوت [AUDIO OUT]

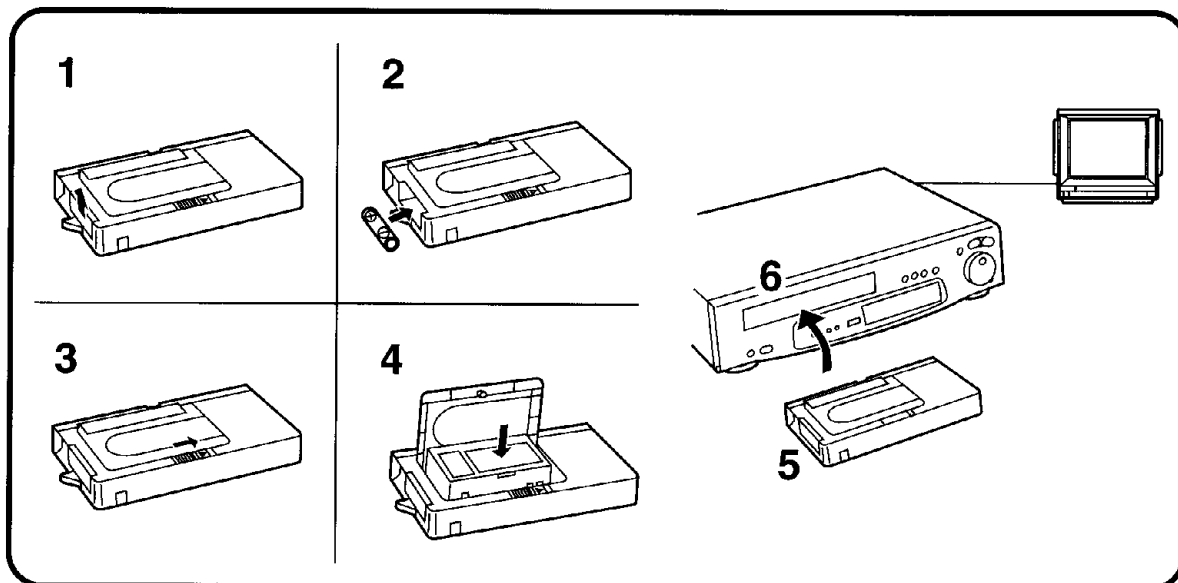
2 اختر قناة إعادة عرض الفيديو على التلفزيون التي تقابل مقاييس دخول الصورة/الصوت المستخدمة من أجل التوصيل. (إرجع إلى إرشادات التشغيل الخاصة بتلفزيونك).

3 اضغط الزر [VCR/CAMERA] لاختيار الوضع [VCR].

- نفس اللبنة [VCR] ①.

4 بدأ إعادة العرض على كاميرا الفيديو السينمائية (→ 67).

- إذا لم يكن التلفزيون الخاص بك مجهزاً بمقاييس دخل الصوت والصورة، يكون مهائير التردد الراديوي (VW-RF7E) RF اختياري (ضرورياً).
استشر الوكيل القريب منك.



中文

在錄放影機上放影時 (使用附帶的磁帶轉接器)

使用附帶的磁帶轉接器時，便可在您的錄放影機上，用與全尺寸錄影帶相同的方法，播放小型錄影帶。

- 1 向上按電池盒蓋，並將其取下。
- 2 插入附帶的電池，然後重新裝上電池盒蓋。
- 3 依箭頭方向，滑動開啓桿。
- 4 插入已錄好的錄影帶，關閉頂蓋。
- 5 將磁帶轉接器插到錄放影機內。
- 6 開始錄放影機的放影操作。

使用之後，請從磁帶轉接器中取出錄影帶。

ENGLISH

Playing Back on a VCR (Using the Supplied Cassette Adaptor)

By using the supplied Cassette Adaptor, you can play back compact cassettes in your VCR in the same way as full-size cassettes.

- 1 Push the Battery Compartment Cover upward and remove it.
- 2 Insert the supplied battery and then re-attach the Battery Compartment Cover.
- 3 Slide the Open Lever in the direction of the arrow.
- 4 Insert the recorded cassette and close the Top Cover.
- 5 Insert the Cassette Adaptor into the VCR.
- 6 Start playback on the VCR.

After use, take out the cassette from the Cassette Adaptor.

Воспроизведение на видеомагнитофоне (используя поставляемый кассетный адаптер)

Используя поставляемый кассетный адаптер, Вы можете воспроизводить на Вашем ВКМ компакт-кассеты тем же способом, как и кассеты полного размера.

- 1** Нажмите крышку батарейного отсека по направлению вверх и удалите её.
- 2** Вставьте поставляемую батарею, а затем присоедините на место крышку батарейного отсека.
- 3** Сдвиньте рычажок открывания в направлении стрелки.
- 4** Вставьте записанную кассету и закройте верхнюю крышку.
- 5** Вставьте кассетный адаптер в ВКМ.
- 6** Иницируйте воспроизведение на ВКМ.

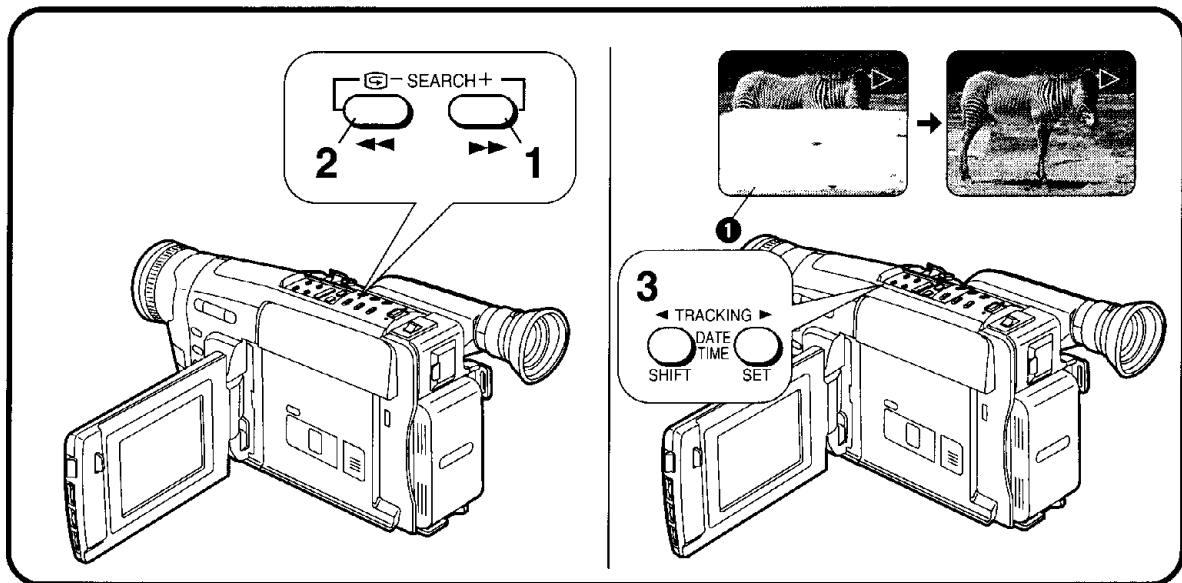
После использования вытащите кассету из кассетного адаптера.

إعادة العرض على مسجل فيديو كاسيت (باستخدام مهائى الكاسيت المرفق)

عن طريق إستخدام مهائى الكاسيت المرفق، يمكنك إعادة عرض الكاسيتات المدمجة في مسجل الفيديو كاسيت الخاص بك بنفس الطريقة مثل الكاسيتات ذات الحجم الكامل.

- 1** إدفغ غطاء حجيرة البطارية للأعلى وانزعه.
- 2** قم بإدخال البطارية المرفقة ثم أعد تركيب غطاء حجيرة البطارية.
- 3** إزلق ذراع الفتح في إجه السهم.
- 4** أدخل الشريط المسجل واغلق الغطاء العلوي.
- 5** أدخل مهائى الكاسيت في مسجل الفيديو كاسيت.
- 6** إبدأ إعادة العرض على مسجل الفيديو كاسيت.

بعد الإستخدام، أخرج الكاسيت من مهائى الكاسيت.



中文

請在攝錄影機處於[VCR]狀態([VCR]指示燈亮起)和停止狀態下，進行下述操作。

快進時

1 按[▶▶]鈕。

- 當錄影帶到達結尾，將自動倒帶至頭。

倒帶時

2 按[◀◀]鈕。

- 當錄影帶到達開頭處，將自動停止倒帶。

消除畫面失真時(軌迹調整)

若播放畫面中出現水平白色雜波帶①，您可進行下列調節來減少此類畫面失真：

3 同時按[◀TRACKING]和[TRACKING▶]鈕。

- 如果同時按 2 個鈕，還無法改善畫面質量時，可單獨按[◀TRACKING]或[TRACKING▶]鈕來調整軌迹。(有可能無法完全消除雜波帶。)

ENGLISH

Perform the following operations with the Movie Camera in the VCR Mode (the [VCR] Lamp lights) and in the Stop Mode.

Fast-Forwarding

1 Press the [▶▶] Button.

- When the tape reaches the end, it automatically rewinds to the beginning.

Rewinding

2 Press the [◀◀] Button.

- When the tape reaches the beginning, the rewinding automatically stops.

Eliminating Picture Distortions (Tracking Adjustment)

If horizontal noise bars ① appear in the playback picture, you can reduce this picture distortion by adjusting as follows:

3 Press both the [◀ TRACKING] and the [TRACKING ▶] Buttons simultaneously.

- If pressing both buttons simultaneously does not improve the picture quality, adjust the tracking by pressing the [◀ TRACKING] or [TRACKING ▶] Button individually. (It may not be possible to remove the noise bars completely.)

Выполните следующие операции, когда видеокамера находится в режиме [VCR] (высвечивается лампа [VCR]) или в режиме остановки.

Ускоренная перемотка вперед

- 1** Нажмите кнопку [▶▶].
 - Когда лента достигнет конца, она автоматически перематывается на начало.

Ускоренная перемотка назад

- 2** Нажмите кнопку [◀◀].
 - Когда лента достигнет начала, перемотка автоматически останавливается.

Устранение искажений изображения (регулировка трекинга)

Если на воспроизводимом изображении появляются горизонтальные шумовые полосы ❶, Вы можете уменьшить эти искажения изображения с помощью регулировки следующим способом:

- 3** Нажмите обе кнопки [◀ TRACKING] или [TRACKING ▶] одновременно.

- Если нажатие обеих кнопок одновременно не приводит к улучшению качества изображения, подрегулируйте трекинг нажатием кнопки [◀ TRACKING] или [TRACKING ▶] индивидуально. (Полное удаление шумовых полос может оказаться невозможным.)

قم بإجراء عمليات التشغيل التالية بكاميرا الفيديو السينمائية في وضع مسجل الفيديو كاسيت [VCR] (تضمن اللبنة [VCR]) وفي وضع الإيقاف.

التقديم السريع

- 1** اضغط الزر [▶▶].
 - عندما يصل الشريط إلى النهاية، يتم ترجيعه أوتوماتيكياً إلى البداية.

الترجيع

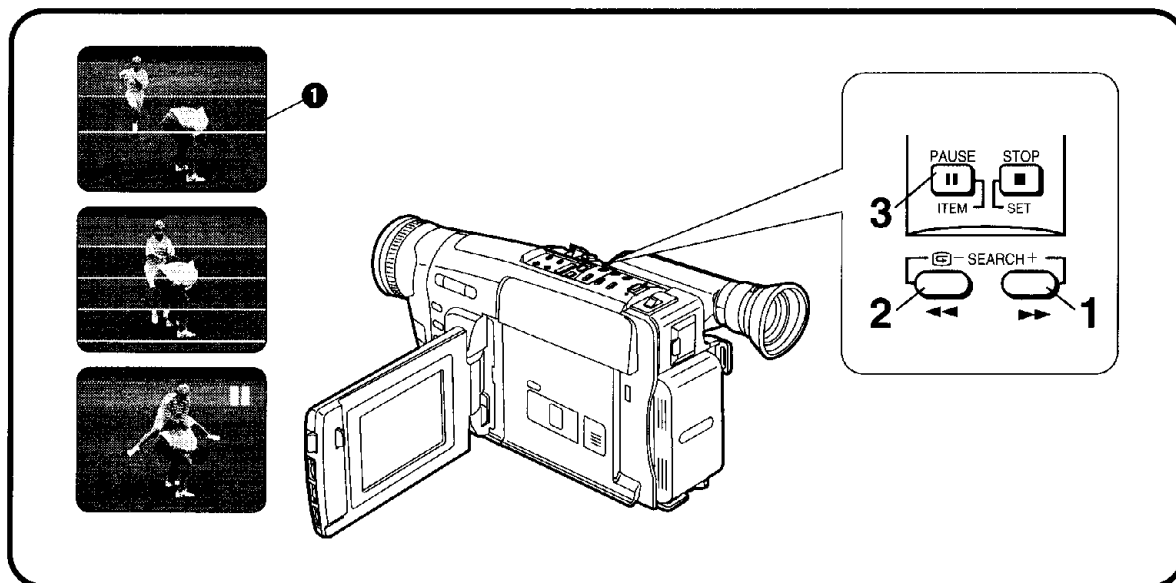
- 2** اضغط الزر [◀◀].
 - عندما يصل الشريط إلى البداية، يتوقف الترجيع أوتوماتيكياً.

إزالة تشوهات الصورة (ضبط التتابع)

إذا ظهرت أعمدة تشويش أفقية ❶ في صورة إعادة العرض، يمكنك أن تقلل تشويه الصورة هذا عن طريق الضبط كما يلي:

- 3** اضغط الزر [◀ TRACKING] والزر [TRACKING ▶] معاً في وقت واحد.

- إذا لم يؤدي ضغط الزرين معاً في وقت واحد إلى تحسين جودة الصورة، ضبط التتابع عن طريق ضغط الزر [◀ TRACKING] أو الزر [TRACKING ▶] كل على حدة. (قد لا يكون في الإمكان إزالة أعمدة التشويش تماماً.)



中文

請在攝錄影機處於[VCR]狀態([VCR]指示燈亮起)和普通放映狀態下，進行下述操作。

快進尋影放映時

1 持續按住[SEARCH+]鈕。

■恢復標準放映時

鬆開該鈕。

倒帶尋影放映時

2 持續按住[-SEARCH]鈕。

■恢復標準放映時

鬆開該鈕。

靜止放映時

3 按[PAUSE]鈕。

■恢復標準放映時

再次按[PAUSE]鈕。

- 在快進尋影、倒帶尋影以及靜止尋影狀態下，畫面中會出現水平雜波帶①，或者畫面變為黑白、失真。
- 液晶顯示監視器上再生的畫面，此電子尋像器中的畫面雜波少得多。然而，在電視機上播放時，畫面雜波將與電子尋像器相同。
- 在快進尋影或倒帶尋影中，將不會出現指示。
- 如果攝錄影機處於靜止狀態超過6分鐘時，它將自動切換為停止狀態。而且，如果攝錄影機是由電池供電時，再過6分鐘後，它將完全關閉。

ENGLISH

Perform the following operations with the Movie Camera in the VCR mode ([VCR] Lamp lights) and in the Normal Playback Mode.

Cue Playback

1 Keep the [SEARCH+] Button pressed.

■ Resuming Normal Playback

Release this button.

Review Playback

2 Keep the [-SEARCH] Button pressed.

■ Resuming Normal Playback

Release this button.

Still Playback

3 Press the [PAUSE] Button.

■ Resuming Normal Playback

Press the [PAUSE] Button again.

- In the Cue, Review and Still Playback Modes, horizontal noise bars ① appear in the picture, or the picture may become black and white or distorted.
- The picture reproduced on the LCD Monitor contains less noise than the picture in the Finder. During playback on a TV, however, the picture noise is the same as in the Finder.
- During Cue or Review Playback, no indications are displayed.
- If you leave the Movie Camera in the Still Playback Mode for about 6 minutes, it automatically switches over to the Stop Mode. And, if the Movie Camera is being powered by the Battery, it switches off completely after a further 6 minutes.

Выполните следующие операции, когда видеочасть находится в режиме ВКМ (высвечивается лампа [VCR]) и в режиме нормального воспроизведения.

Ускоренное воспроизведение вперед

1 Держите нажатой кнопку [SEARCH +].

■ **Возобновление нормального воспроизведения**

Высвободите эту кнопку.

Ускоренное воспроизведение назад

2 Держите нажатой кнопку [- SEARCH].

■ **Возобновление нормального воспроизведения**

Высвободите эту кнопку.

Воспроизведение стоп-кадра

3 Нажмите кнопку [PAUSE].

■ **Возобновление нормального воспроизведения**

Нажмите кнопку [PAUSE] снова.

- В режимах ускоренного воспроизведения вперед и назад и воспроизведения стопкадра на изображении появляются горизонтальные шумовые полосы ❶, или изображение может стать черно-белым или искаженным.
- Изображение, воспроизводимое на ЖКИ видеомониторе, содержит меньше помех, чем изображение в искателе. Во время воспроизведения по телевизору, однако, помехи изображения являются такими же, как в искателе.
- Во время ускоренного воспроизведения вперед или назад индикации не высвечиваются.
- Видеочасть, оставленная в режиме воспроизведения стоп-кадра в течение около 6 минут, автоматически переходит в режим остановки. А если видеочасть снабжается электропитанием от батареи, она полностью выключится по истечении следующих 6 минут.

قم بإجراء عمليات التشغيل التالية بكاميرا الفيديو السينمائية في وضع مسجل الفيديو كاسيت [VCR] (تضمن اللبنة [VCR]) وفي وضع إعادة العرض العادي.

إعادة العرض السريع للبحث الأمامي

1 إحتفظ بالزر [SEARCH +] مضغوطاً.

■ **إستئناف إعادة العرض العادي**

حرر هذا الزر.

إعادة العرض السريع للبحث الخلفي

2 إحتفظ بالزر [SEARCH -] مضغوطاً.

■ **إستئناف إعادة العرض العادي**

حرر هذا الزر.

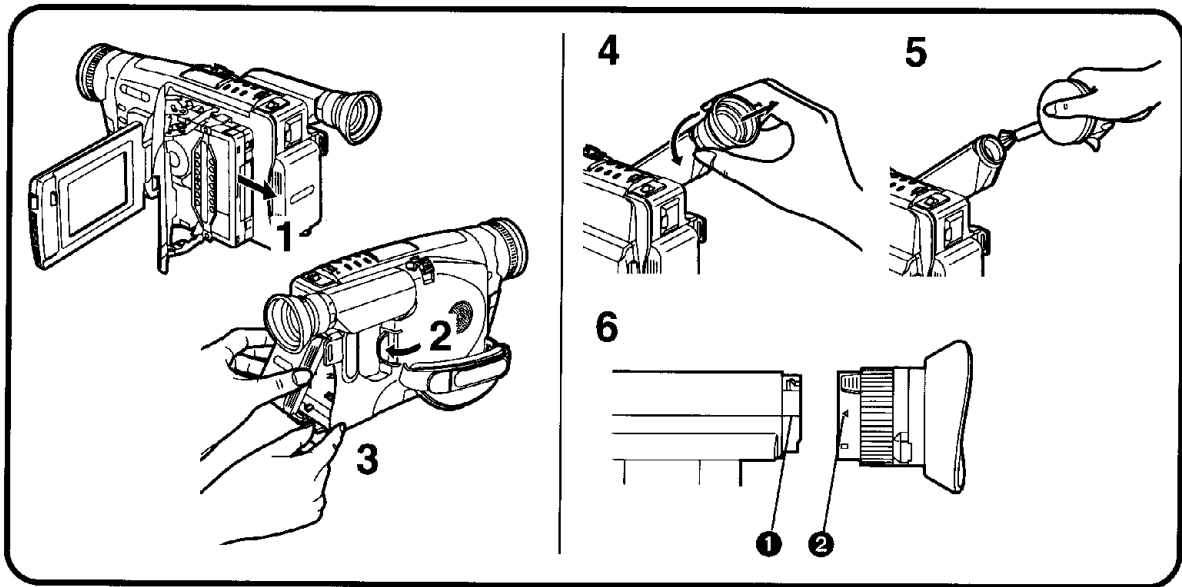
إعادة عرض الصورة الثابتة

3 إضغط الزر [PAUSE].

■ **إستئناف إعادة العرض العادي**

إضغط الزر [PAUSE] مرة أخرى.

- * في أوضاع إعادة العرض السريع للبحث الأمامي والخلفي وإعادة عرض الصورة الثابتة، تظهر أعمدة التشويش الأفقية ❶ في الصورة، أو قد تصبح الصورة باللون الأسود والأبيض أو قد تتشوه.
- * تشمل الصور المستعادة على شاشة المراقبة LCD على تشويش أقل من الصورة التي في المعين. أثناء إعادة العرض على التلفزيون، مع ذلك، يكون تشويش الصورة مثل ذلك الذي في المعين.
- * أثناء إعادة العرض السريع للبحث الأمامي والخلفي، لا يتم عرض أية بيانات.
- * إذا تركت كاميرا الفيديو السينمائية في وضع إعادة عرض الصورة الثابتة لمدة حوالي 6 دقائق، فإنها تتحول أوتوماتيكياً إلى وضع الإيقاف. وإذا كانت كاميرا الفيديو السينمائية مزودة بالقدرة عن طريق البطارية، فإنها تتحول تماماً إلى وضع القفل بعد 6 دقائق إضافية.



中文

使用以後

- 1 取出錄影帶。
- 2 內撥[POWER]開關，關閉攝錄影機。
- 3 拔出交流轉接器或取出電池。

電子尋像器清潔

若電子尋像器中已經進入了灰塵時……

- 4 逆時針轉動電子尋像器，將其取出。
- 5 用吹氣刷(非附件)清除灰塵。
 - 如果您用棉籤或類似之物，來清潔電子尋像器內部時，須特別小心，以免劃傷電子尋像器的內部屏幕。
- 6 重新裝上電子尋像器時，使標記①與②對齊，將其插入，然後順時針旋轉電子尋像器，直至其停止為止。

攝錄影機機殼清潔

請用乾淨的軟布進行擦拭。

鏡頭清潔

請用鏡頭清潔紙或吹風刷清潔鏡頭。

ENGLISH

After Use

- 1 Take out the cassette.
- 2 Turn in the [POWER] Switch to turn the Movie Camera off.
- 3 Disconnect the AC Adaptor or remove the Battery.

Cleaning the Finder

If dust has entered the Finder...

- 4 Turn the Finder counterclockwise and pull it off.
- 5 Remove dust with a blower brush (not supplied).
 - If you use a cotton swab or similar to clean the inside of the Finder, use it very carefully to prevent scratching the screen inside the Finder.
- 6 To re-attach the Finder, insert it so that the marks ① and ② are aligned, and then turn the Finder clockwise until it stops.

Cleaning the Movie Camera Body

Wipe it with a clean, soft cloth.

Cleaning the Lens

Clean the lens with a lens cleaning tissue or a blower brush.

После использования

- 1 Вытащите кассету.
- 2 Поверните к видеокамере переключатель [POWER] для её выключения.
- 3 Отсоедините адаптер переменного тока или удалите батарею.

Чистка искателя

Если на искатель попала пыль...

- 4 Поверните искатель в направлении против часовой стрелки и снимите его.
- 5 Удалите пыль с помощью кисточки-воздуходувки (не поставляется).
 - Если Вы используете ватный тампон или подобную принадлежность для чистки внутри искателя, используйте его очень осторожно с целью предотвращения царапин на экране внутри искателя.
- 6 Присоедините искатель обратно, вставьте его так, чтобы совпали отметки ① и ②, а затем поверните искатель в направлении по часовой стрелке до его остановки.

Чистка корпуса видеокамеры

Протрите видеокамеру чистой сухой тканью.

Чистка объектива

Чистку объектива следует производить только с помощью чистой салфетки или кисточки-воздуходувки.

بعد الإستخدام

- 1 أخرج الكاسيت.
- 2 أدر المفتاح [POWER] للداخل لتحويل كاميرا الفيديو السينمائية إلى وضع القفل.
- 3 إفصل محول التيار المتردد أو إنزع البطارية.

تنظيف المعين

إذا دخل الغبار في المعين ...

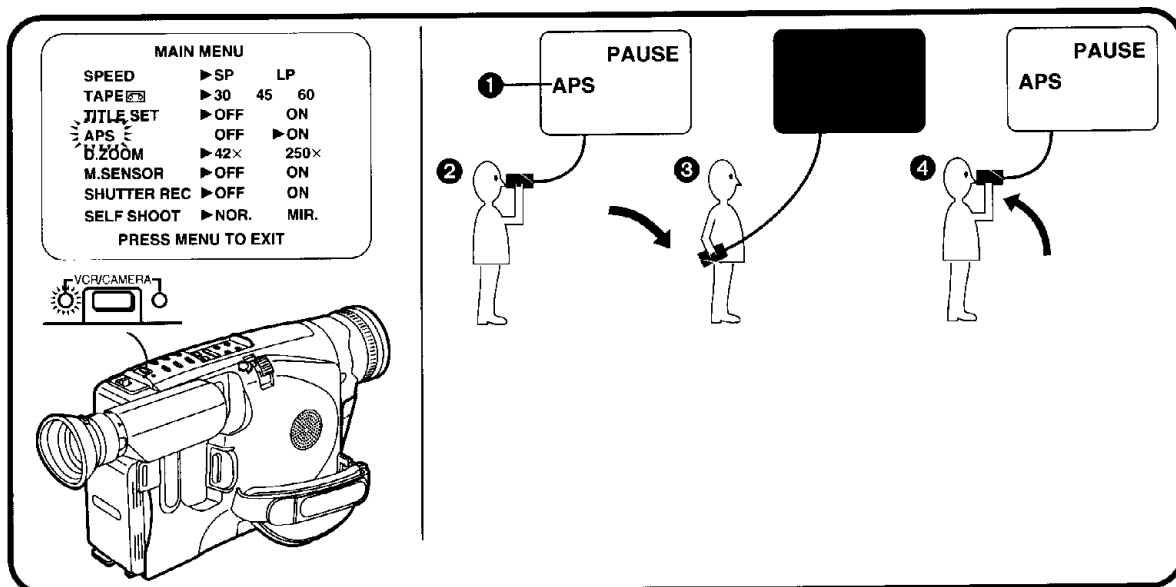
- 4 أدر المعين عكس إجهاد دوران عقارب الساعة وأخلعه.
- 5 أزل الغبار بفرشاة نفع (غير مرفقة).
- * إذا إستخدمت مسحة قطنية أو شيء مماثل لتنظيف داخل المعين، إستخدمه بحرص شديد لمنع خدش الشاشة الموجودة بداخل المعين.
- 6 لإعادة تركيب المعين. أدخله بحيث تتراصف العلامتين ① و ②. ثم أدر المعين في إجهاد دوران عقارب الساعة حتى يتوقف.

تنظيف هيكل كاميرا الفيديو السينمائية

إمسحه بقمشة نظيفة ولينة.

تنظيف العدسة

نظف العدسة بورق تنظيف العدسات أو بفرشاة نفع.



中文

先進操作

使用節電功能時

為了經濟有效地利用電池電源，該攝錄影機裝備有兩種節電功能：

- 1) 自動節電功能(解釋如下)
- 2) 防地面拍攝功能(→ 82)

使用這些功能之前，須確保液晶顯示監視器已完全關閉(在液晶顯示監視器打開中，將無法啟動這些功能)。如果您打算使用這些功能時，請將主菜單[MAIN MENU]上的[APS]設定為[ON]，使[APS]指示①出現。([APS]意思為自動節電。)

使用自動節電功能

只有當攝錄影機處於拍攝暫停狀態和您將攝錄影機從普通的水平拍攝位置②向下傾斜約70°③以上，且超過幾秒鐘時，該功能才會啟動。

當該功能啟動時，電子尋像器將關閉，且[VCR]燈會閃爍。

■ 恢復拍攝時

當您將攝錄影機恢復到大約水平的位置④時，攝錄影機會重新處於拍攝暫停狀態。按START/STOP鈕後，便可恢復拍攝。

■ 取消自動節電功能時

將主菜單[MAIN MENU]上的[APS]設置在[OFF]，使[APS]指示①消失。

這也可取消防地面拍攝功能。(→ 82)

ENGLISH

Advanced Operations

Using the Power Save Functions

To ensure economical use of electric power from your Battery, this Movie Camera is equipped with two Power Save Functions:

1. Auto Power Save Function (explained below)
2. Anti-Ground Recording Function (→ 82)

Before using these functions, make sure that the LCD Monitor is completely closed. (while the LCD Monitor is open, these functions do not become activated.)

If you want to use these functions, set [APS] on the Main Menu [MAIN MENU] to [ON] so that the [APS] Indication ① appears.

([APS] means Auto Power Save.)

Using the Auto Power Save Function

This function becomes activated only when the Movie Camera is in the Recording Pause Mode and you tilt the Movie Camera from the normal horizontal recording position ② downward by more than about 70° ③ for more than a few seconds.

When this function becomes activated, the Finder turns off and the [VCR] Lamp flashes.

■ Resuming Recording

When you return the Movie Camera to a roughly horizontal position ④, the Movie Camera is again in the Recording Pause Mode. Press the Recording Start/Stop Button to restart recording.

■ Cancelling the Auto Power Save Function

Set [APS] on the Main Menu [MAIN MENU] to [OFF] so that the [APS] Indication ① disappears.

This also cancels the Anti-Ground Recording Function. (→ 82)

Дополнительные операции

Использование функции экономии потребляемой мощности батареи

Для обеспечения экономного использования электроэнергии Вашей батареи эта видеокамера снабжена двумя функциями экономии потребляемой мощности батареи.

1. **Функция автоматической экономии потребляемой мощности батареи (объяснена ниже)**
2. **Функция предотвращения записи земли (→ 83)**

Перед использованием этих функций убедитесь, что ЖКИ видеомонитор полностью закрыт. (во время открытия ЖКИ видеомонитора эти функции не активизируются.)

Если Вы желаете использовать эти функции, установите режим [ON] для позиции [APS] в главном меню [MAIN MENU] так, чтобы появилась индикация [APS] ❶. ([APS] означает "автоматическая экономия потребляемой мощности батареи".)

Использование функции автоматической экономии потребляемой мощности батареи

Эта функция активизируется только в случае, если видеокамера находится в режиме паузы записи, и Вы наклоняете видеокамеру вниз на угол более 70° ❸ от нормального горизонтального положения записи ❷ в течение более нескольких секунд.

При активизации этой функции искатель выключается, и мигает лампа [VCR].

■ Возобновление записи

Если Вы возвратите видеокамеру в приблизительно горизонтальное положение ❹, она снова переходит в режим паузы записи. Для повторного начала записи нажмите кнопку Старт/Стоп.

■ Отмена функции автоматической экономии потребляемой мощности батареи

Установите режим [OFF] для позиции [APS] в главном меню [MAIN MENU] так, чтобы исчезла индикация [APS] ❶.

При этом функция предотвращения записи земли также отменяется. (→ 83)

عمليات التشغيل المتقدمة

إستخدام وظائف توفير القدرة

لضمان الإستخدام الإقتصادي للقدرة الكهربائية من بطاريته، جهزت كاميرا الفيديو السينمائية بوظيفتين لتوفير القدرة:

1. **وظيفة التوفير الأوتوماتيكي للقدرة (مشروحة للأسفل).**
2. **وظيفة منع تسجيل الأرض (83 →)**

قبل إستخدام هذه الوظائف، تأكد من أن شاشة المراقبة LCD مغلقة بالكامل (بينما تكون شاشة المراقبة LCD مفتوحة، لا يتم تنشيط هذه الوظائف.)
إذا كنت تريد أن تستخدم هذه الوظائف، قم بتهيئة [APS] على القائمة الرئيسية [MAIN MENU] إلى [ON] بحيث يظهر البيان [APS] ❶.
[APS] يعني التوفير الأوتوماتيكي للقدرة.

إستخدام وظيفة التوفير الأوتوماتيكي للقدرة

تصبح هذه الوظيفة نشطة فقط عندما تكون كاميرا الفيديو السينمائية في وضع الإيقاف المؤقت للتسجيل وتقوم بإمالة كاميرا الفيديو السينمائية من موضع التسجيل الأفقي العادي ❷ للأسفل لأكثر من حوالي 70° م ❸ لأكثر من بضعة ثواني.

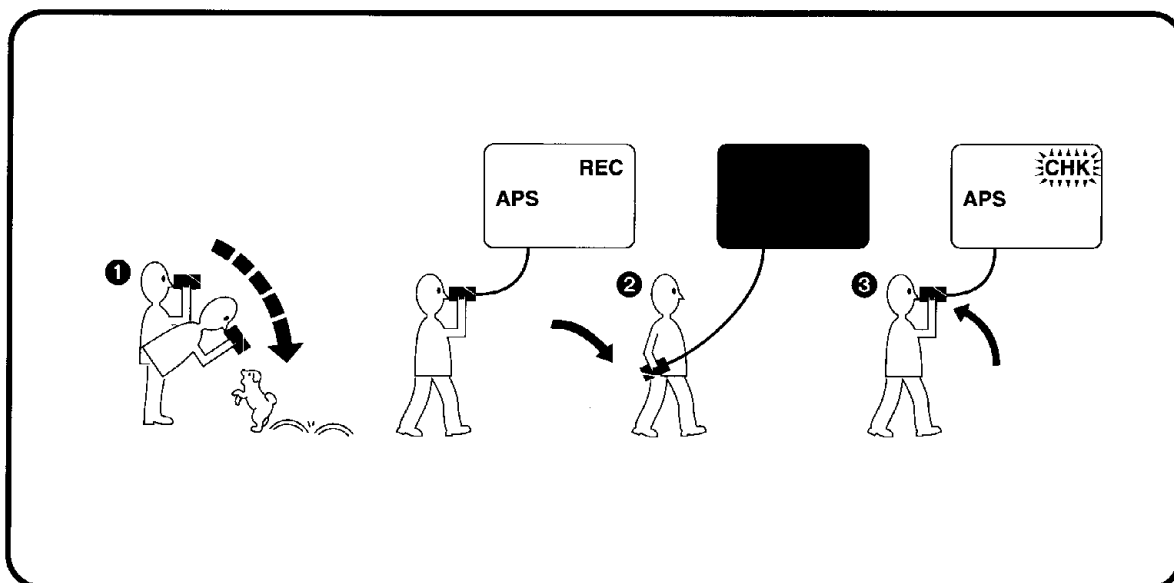
عندما تصبح هذه الوظيفة نشطة، يتحول المعين إلى وضع القفل وتومض اللمبة [VCR].

■ إستئناف التسجيل

عندما تقوم بإعادة كاميرا الفيديو السينمائية إلى موضع أفقي تقريباً ❹، تكون كاميرا الفيديو السينمائية مرة أخرى في وضع الإيقاف المؤقت للتسجيل. إضغط زر البدء/الإيقاف لإعادة بدء التسجيل.

■ إلغاء وظيفة التوفير الأوتوماتيكي للقدرة

قم بتهيئة [APS] الموجود بالقائمة الرئيسية [MAIN MENU] إلى [OFF] بحيث يختفي البيان [APS] ❶. هذا يلغي أيضاً وظيفة عدم تصوير الأرض. (83 →)



中文

使用防地面拍攝功能

該功能可防止不慎拍攝地面或腳部等。只有當攝錄影機處於拍攝暫停狀態或下列狀況之一時，該功能才會啟動：

- 將攝錄影機迅速向下傾斜時。(當您在拍攝中，慢慢地向下傾斜攝錄影機，進行垂直全景拍攝①時，該功能不會啟動。)
- 將攝錄影機慢慢向下(從普通的水平拍攝位置向下傾斜約70°②以上，且超過幾秒鐘)，並拿着攝錄影機前後搖擺行走時。當該功能啟動時，攝錄影機將自動切換至拍攝暫停狀態，電子尋像器將關閉，且[VCR]燈會閃爍。

■ 恢復拍攝時

- 將攝錄影機恢復到大約水平的位置③。拍攝可能已經繼續了幾秒鐘，且[CHK]指示在電子尋像器中閃爍。
- 因為拍攝可能已持續了幾秒鐘，[CHK]指示將在電子尋像器中閃爍。為了抹消該短暫的不需要的拍攝部分，和將下一個場景圓滑地接錄在上次需要的錄過場景之後，請用攝錄影機尋影功能(→60)倒轉錄影帶一點點，以便精確地位於上次需要的場景結尾，然後開始下一個場景的拍攝。

■ 取消防地面拍攝功能時

設定主菜單[MAIN MENU]上的[APS]設置在[OFF]，使[APS]指示消失。
同時會取消自動節電功能。(→80)

ENGLISH

Using the Anti-Ground Recording Function

This function prevents unintentional recording of the ground, your feet, etc. It becomes activated only when the Movie Camera is in the Recording Mode and you do one of the following:

- You tilt the Movie Camera quickly downward. (When you tilt the Movie Camera slowly downward for vertical panning during recording ①, it does not become activated.)
- You tilt the Movie Camera slowly downward (by more than 70° ② from the normal horizontal recording position for more than a few seconds) and walk swinging the Movie Camera back and forth.

When this function becomes activated, the Movie Camera automatically switches over to the Recording Pause Mode, the Finder turns off and the [VCR] Lamp flashes.

■ Resuming Recording

- When you return the Movie Camera to a roughly horizontal position ③, the Movie Camera is again in the Recording Pause Mode. Press the Recording Start/Stop Button to restart recording.
- As recording may have continued for a few seconds, the [CHK] Indication flashes in the Finder. To erase this short unwanted part of the recording and smoothly join the next scene to the end of the last intentionally recorded scene, rewind the tape a little using the Camera Search Function (→ 60) to locate the end of the last intentionally recorded scene. Then start recording the next scene.

■ Cancelling the Anti-Ground Recording Function

Set [APS] on the Main Menu [MAIN MENU] to [OFF] so that the [APS] Indication disappears.
This also cancels the Auto Power Save Function.
(→ 80)

Использование функции предотвращения записи земли

Эта функция предотвращает ненамеренную запись земли, Ваших ног и т.д. Она активизируется, только если видеочасть находится в режиме записи, и Вы выполняете одно из следующих действий:

- Вы быстро наклоняете видеочасть вниз. (Если Вы медленно наклоняете видеочасть вниз для вертикального панорамирования во время записи ①, эта функция не активизируется.)
- Вы медленно наклоняете видеочасть вниз (на угол более 70° ② от нормального горизонтального положения в течение более нескольких секунд) и идете, размахивая видеочастью взад и вперед.

Когда активизируется эта функция, видеочасть автоматически переключается в режим паузы записи, индикатор выключается, и мигает лампа [VCR].

■ Возобновление записи

- Если Вы возвратите видеочасть в приблизительно горизонтальное положение ③, она снова находится в режиме паузы записи. Для повторного начала записи нажмите кнопку Старт/Стоп.
- Так как может быть запись продолжалась в течение нескольких секунд, в индикаторе мигает индикация [CHK].

Для стирания этого короткого нежелательного участка записи и плавного присоединения следующей сцены к концу последней намеренно записанной сцены, немного перемотайте ленту назад, используя функцию поиска камерой (→ 61) для обнаружения конца последней намеренно записанной сцены. Затем иницируйте запись следующей сцены.

■ Отмена функции предотвращения записи земли

Установите такой режим [OFF] для позиции [APS] в главном меню [MAIN MENU], чтобы исчезла индикация [APS].
При этом функция автоматической экономии потребляемой мощности батареи также отменяется. (→ 81)

Использование функции предотвращения записи земли

Эта функция предотвращает ненамеренную запись земли, Ваших ног и т.д. Она активизируется, только если видеочасть находится в режиме записи, и Вы выполняете одно из следующих действий:

- Вы быстро наклоняете видеочасть вниз. (Если Вы медленно наклоняете видеочасть вниз для вертикального панорамирования во время записи ①, эта функция не активизируется.)
- Вы медленно наклоняете видеочасть вниз (на угол более 70° ② от нормального горизонтального положения в течение более нескольких секунд) и идете, размахивая видеочастью взад и вперед.

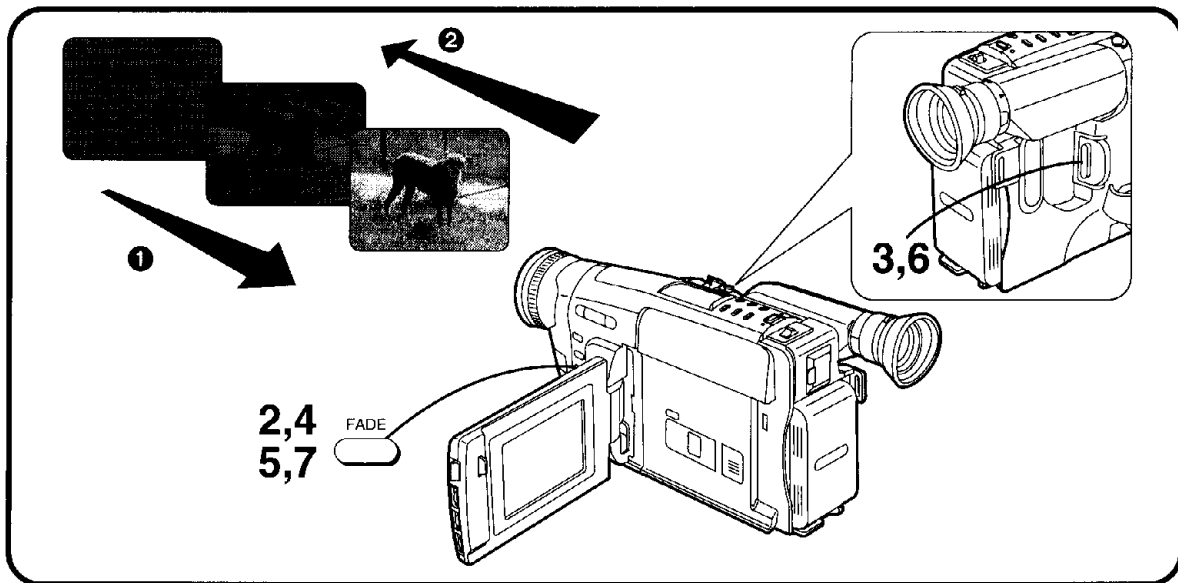
Когда активизируется эта функция, видеочасть автоматически переключается в режим паузы записи, индикатор выключается, и мигает лампа [VCR].

■ Истнаاف التسجيل

- عندما تعيد كاميرا الفيديو السينمائية إلى الموضع الأفقي تقريباً ③، تصبح كاميرا الفيديو السينمائية مرة أخرى في وضع الإيقاف المؤقت للتسجيل. اضغط زر البدء/الإيقاف لإعادة بدء التسجيل.
- حيث أن التسجيل يمكن أن يكون قد استمر لبضعة ثواني، يومض البيان [CHK] في المعين. لمس هذا الجزء القصير غير المرغوب للتسجيل وإضافة المنظر التالي بسلاسة إلى نهاية آخر منظر مسجل بقصد، قم بترجيع الشريط قليلاً باستخدام وظيفة بحث الكاميرا (→ 61) لتحديد نهاية آخر منظر مسجل بقصد، ثم إبدأ في تسجيل المنظر التالي.

■ إلغاء وظيفة منع تسجيل الأرض

قم بتبنيئة [APS] على القائمة الرئيسية [MAIN MENU] إلى [OFF] بحيث يختفي البيان [APS].
هذا يلغي أيضاً وظيفة التوفير الأوتوماتيكي للقدرة. (→ 81)



中文

淡入/淡出

■ 淡入 ①

淡入可讓您在拍攝的開頭, 使畫面(或聲音)逐漸出現。

- 1 使攝錄影機處於拍攝暫停狀態, 將其對準您打算拍攝的場景。
- 2 持續按住[FADE]鈕。
- 3 當畫面完全消失後, 按拍攝START/STOP鈕, 開始拍攝。
- 4 等待 3~4 秒鐘, 然後開[FADE]鈕。

■ 淡出 ②

淡出可讓您在拍攝結尾, 使畫面(或聲音)逐漸消失。淡出一個場景, 淡入下一個, 便可進行場景與場景之間的圓滑過渡。

- 5 拍攝中, 在您打算淡出之處, 持續按住[FADE]鈕。
- 6 當畫面完全消失後, 按拍攝START/STOP鈕, 停止拍攝。
- 7 鬆開[FADE]鈕。

ENGLISH

Fading In/Out

■ Fading In ①

Fading-in lets you make the picture (and sound) appear gradually at the beginning of a recording.

- 1 With the Movie Camera in the Recording Pause Mode, aim it at the scene that you want to start recording.
- 2 Press the [FADE] Button and keep it pressed.
- 3 When the picture has completely disappeared, press the Recording Start/Stop Button to start recording.
- 4 Wait 3-4 seconds and then release the [FADE] Button.

■ Fading Out ②

Fading-out lets you make the picture (and sound) disappear gradually at the end of a recording. By fading out a scene and fading in the following one, you can produce smooth scene-to-scene transitions.

- 5 During recording, press the [FADE] Button at the point where you want to fade out, and keep it pressed.
- 6 After the picture has completely disappeared, press the Recording Start/Stop Button to stop recording.
- 7 Release the [FADE] Button.

Плавное введение/ выведение изображения и звука

■ Плавное введение ①

Плавное введение позволяет Вам выполнить постепенное появление изображения (и звука) в начале записи.

- 1 Когда видеокамера находится в режиме паузы записи, направьте её на сцену, запись которой Вы хотите начать.
- 2 Нажмите и держите нажатой кнопку [FADE].
- 3 Когда изображение полностью исчезнет, нажмите кнопку Старт/Стоп, чтобы инициировать запись.
- 4 Подождите 3–4 секунды, а затем высвободите кнопку [FADE].

■ Плавное выведение ②

Плавное выведение позволяет Вам выполнить постепенное гашение изображения (и звука) в конце записи. Путем плавного выведения сцены и плавного введения следующей сцены Вы можете производить гладкие переходы от сцены к сцене.

- 5 Во время записи нажмите кнопку [FADE] в точке, с которой Вы желаете произвести плавное выведение, и держите её нажатой.
- 6 После того как изображение полностью исчезнет, нажмите кнопку Старт/Стоп, чтобы остановить запись.
- 7 Высвободите кнопку [FADE].

الإظهار/الإخفاء التدريجي للصورة والصوت

■ الإظهار التدريجي للصورة والصوت ①

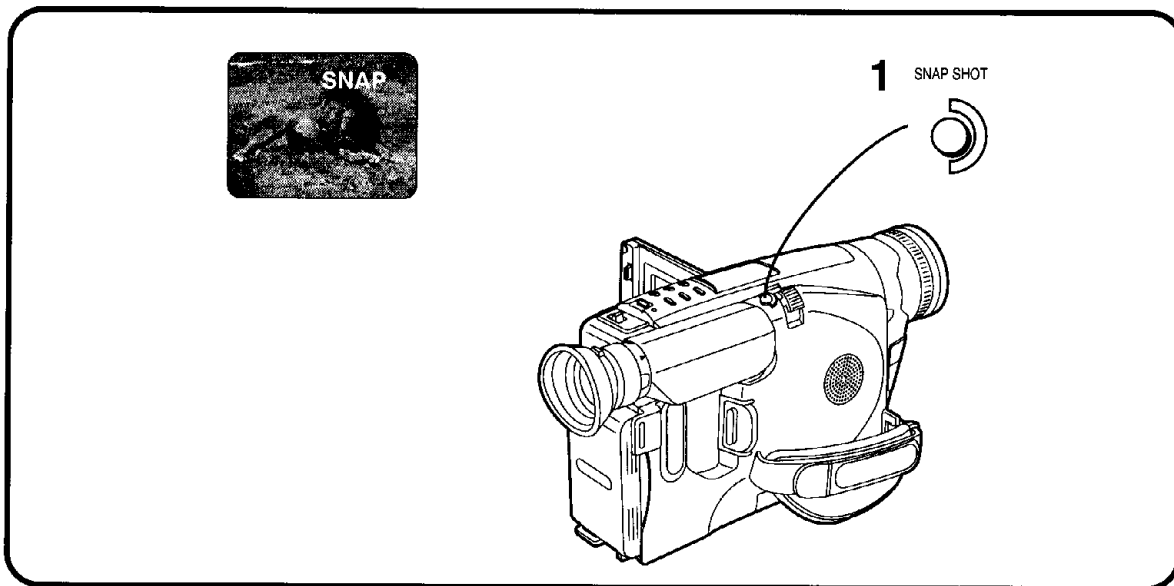
يمكنك الإظهار التدريجي للصورة والصوت من جعل الصورة (والصوت) تظهر تدريجياً عند بداية تسجيل ما .

- 1 مع وجود كاميرا الفيديو السينمائية في وضع الإيقاف المؤقت للتسجيل، قم بتوجيهها ناحية المنظر الذي تريد أن تبدأ في تسجيله.
- 2 اضغط الزر [FADE] واحتفظ به مضغوطاً.
- 3 عندما تكون الصورة قد إختفت تماماً، اضغط زر بدء/إيقاف التسجيل لبدء التسجيل.
- 4 انتظر 3 – 4 ثواني ثم حرر الزر [FADE].

■ الإخفاء التدريجي للصورة والصوت ②

يمكنك الإخفاء التدريجي للصورة والصوت من جعل الصورة (والصوت) تختفي تدريجياً عند نهاية تسجيل ما . من طريق الإخفاء التدريجي لمنظر ما والإظهار التدريجي للمنظر التالي له، يمكنك تحقيق الإنتقالات السلسة من منظر إلى آخر.

- 5 أثناء التسجيل، اضغط الزر [FADE] عند النقطة التي تريد عندها أن تخفي الصورة والصوت تدريجياً، واحتفظ به مضغوطاً.
- 6 بعد أن تكون الصورة قد إختفت تماماً، اضغط زر بدء/إيقاف التسجيل لإيقاف التسجيل.
- 7 حرر الزر [FADE].



中文

怎樣拍攝靜止畫面(抓拍錄影)

按該鈕時，可拍攝約 5 秒鐘帶有聲音的靜止畫面。該功能非常便利，例如可在您的錄影中，拍攝標誌牌、地圖等的鮮明、穩定的靜止畫面。

- 由於靜止畫面從數位畫面記憶器中錄製的，故畫質將略低於正常錄製的畫面。
- 為了防止畫面變形，在拍攝靜止畫面中，請勿移動或抖動攝錄影機。

1 在拍攝暫停狀態下，按[SNAP SHOT]鈕。

- 畫面將保持靜止，且會出現[SNAP]指示。
- 將錄製約 5 秒鐘的靜止畫面。

■ 快門效果狀態

如果您將主菜單上的[SHUTTER REC](快門錄影)設定在[ON]，並按[SNAP SHOT]鈕時，屏幕會快速一閃，像SLR(單眼)照相機一樣。該視覺快門效果也會被記錄下來。

- 反復使用抓拍功能時，請在又一次按[SNAP SHOT]鈕之前，至少等待 2、3 秒鐘。
- 在混合或消除功能(→ 98, 100)啟動中，將無法啟動抓拍功能。
- 如果電子尋像器已經被自動節電功能關閉時，請在按[SNAP SHOT]鈕，開始拍攝靜止畫面之前，將攝錄影機大致拿在水平位置，以使電子尋像器再次打開。

ENGLISH

Recording a Still Picture (Snapshot Recording)

You can record a still picture together with sound for approximately 5 seconds at the press of a button. This is convenient for example for recording sharp, stable still pictures of signboards, maps, etc. in your videos.

- Since the still picture is recorded from the digital image memory, the picture quality is slightly inferior to that of normally recorded pictures.
- To prevent picture distortion, do not move or shake the Movie Camera during still picture recording.

1 Press the [SNAP SHOT] Button in the Recording Pause Mode.

- The image stands still and the [SNAP] Indication appears.
- The still picture is recorded for approximately 5 seconds.

■ Shutter Effect Mode

If you set [SHUTTER REC] on the Main Menu to [ON], the screen blinks briefly, like an SLR photo camera, when you press the [SNAP SHOT] Button. This visual shutter effect is also recorded.

- When using the Snapshot Function repeatedly, wait at least 2–3 seconds before pressing the [SNAP SHOT] Button again.
- While the Mix or Wipe function (→ 98, 100) is activated, the Snapshot Function cannot be activated.
- If the Finder has been turned off by the Auto Power Save Function, hold the Movie Camera again in a roughly horizontal position so that the Finder turns on again, before you press the [SNAP SHOT] Button to record a still picture.

Запись стоп-кадра (запись фотоснимка)

При нажатии кнопки Вы можете записывать стоп-кадр вместе со звуком в течение приблизительно 5 секунд. Например, эта функция удобна для записи четких, стабильных стоп-кадров вывесок, карт и т.д. в Ваших видеофильмах.

- Так как стоп-кадр записывается из памяти цифровых изображений, качество изображения может слегка ухудшиться по сравнению с изображением, записанным в нормальном режиме.
- Для предотвращения ухудшения изображения не передвигайте и не встряхивайте видеокамеру во время записи стоп-кадра.

1 Нажмите кнопку [SNAP SHOT] в режиме паузы записи.

- Изображение становится неподвижным, и появляется индикация [SNAP].
- Стоп-кадр записывается в течение приблизительно 5 секунд.

■ Режим эффекта затвора

Если Вы выберете положение [ON] для позиции [SHUTTER REC] в главном меню, когда Вы нажмете кнопку [SNAP SHOT], экран кратковременно мигает, как в фотокамере SLR. Этот имитированный эффект затвора также записывается.

- При повторном использовании функции фотоснимка, подождите по крайней мере 2–3 секунды перед повторным нажатием кнопки [SNAP SHOT].
- Во время активизации функции микширования или вытеснения (→ 99, 101) активизация функции фотоснимка невозможна.
- Если искатель был выключен с помощью функции автоматической экономии потребляемой мощности батареи, держите видеокамеру снова приблизительно в горизонтальном положении так, чтобы искатель снова включился, перед нажатием кнопки [SNAP SHOT] для записи фотоснимка.

تسجيل صورة ساكنة (تسجيل صورة فوتوغرافية)

يمكنك القيام بتسجيل صورة ساكنة مع الصوت لمدة 5 ثواني تقريباً في مجرد ضغطة لزر. هذا ملائم على سبيل المثال من أجل تسجيل صور ساكنة واضحة وثابتة للافتات، الخرائط، إلخ. في أشرطة الفيديو الخاصة بك.

- حيث أن الصورة الساكنة يتم تسجيلها من ذاكرة الصورة الرقمية، يمكن أن تكون جودة الصورة أقل قليلاً من الصور المسجلة بصورة عادية.
- لمنع تشوه الصورة، لا تحرك أو تهز كاميرا الفيديو السينمائية أثناء تسجيل الصورة الساكنة.

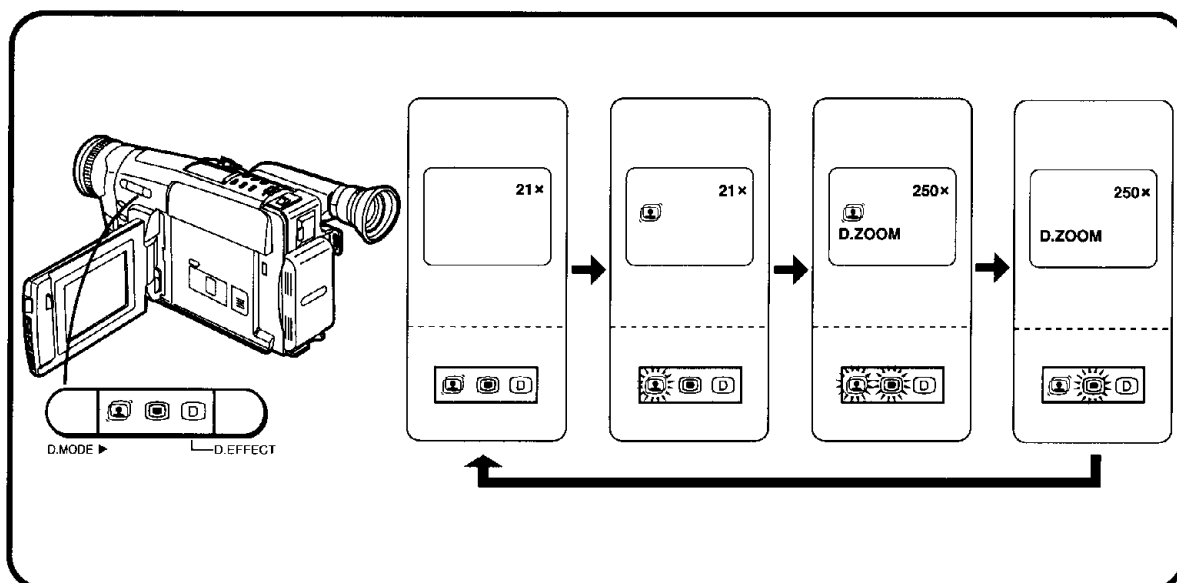
1 إضغط الزر [SNAP SHOT] في وضع الإيقاف المؤقت للتسجيل.

- تظل الصورة ساكنة ويظهر البيان [SNAP].
- سيتم تسجيل الصورة الساكنة لمدة 5 ثواني تقريباً.

■ وضع تأثير غطاء الغلق

إذا قمت بتهيئة [SHUTTER REC] على القائمة الرئيسية إلى [ON]، تومض الشاشة لفترة وجيزة، مثل كاميرا الصور الساكنة SLR، عندما تضغط الزر [SNAP SHOT]. يتم تسجيل هذا التأثير المرئي لغطاء الغلق أيضاً.

- عند استخدام وظيفة الصورة الفوتوغرافية بصورة متكررة، إنتظر لمدة 2 إلى 3 ثواني على الأقل قبل ضغط الزر [SNAP SHOT] مرة أخرى.
- أثناء تنشيط وظيفة الخلط أو المسح (99، 101 →)، لا يمكن تنشيط وظيفة الصورة الفوتوغرافية.
- إذا تم إدارة المعين إلى وضع القفل عن طريق وظيفة التوفير الأوتوماتيكي للقدرة، إحمل كاميرا الفيديو السينمائية مرة أخرى في وضع أفقي تقريباً بحيث يتم إدارة المعين مرة أخرى إلى وضع التشغيل، قبل أن تضغط الزر [SNAP SHOT] لتسجيل صورة ساكنة.



中文

關於超級畫面穩定和數位變焦功能

您可用 [D.MODE▶] 鈕，啟動這兩種功能。重複按該鈕，可依圖所示順序改變這些功能。取消選擇的功能時，請重複按 [D.MODE▶] 鈕，直至這兩種指示在顯示中都消失為止。

1. 超級畫面穩定功能 [] (→90)

該功能可在手持拍攝中補償攝錄影機的晃動，以確保畫面的穩定。該功能在下列拍攝條件下特別見效：

- 進行遠距離目標物的變焦時；
- 邊走邊拍攝時；
- 在移動的汽車內進行拍攝時。

2. 數位變焦功能 [D.ZOOM] (→92)

當您拍攝很遠距離的目標物，並想用普通(光學)變焦功能將其盡可能地放大時，該功能將非常管用。

若您在使用下列 11 種數位效果功能之一：鏡面、混合、消除、頻閃、超高靈敏度、底片、曝光過久、棕色、黑白片、數位淡化 1、數位淡化 2 (→94) 中，按 [D.MODE▶] 鈕，啟動超級畫面穩定功能或數位變焦功能時，則會取消所選擇的數位效果功能。

ENGLISH

About the Super Image Stabilizer and Digital Zoom Functions

You can activate both of these functions with the [D.MODE▶] Button. Repeatedly pressing this button changes these functions in the order shown above. To cancel the selected function, press the [D.MODE▶] Button repeatedly until neither of the 2 Indications are displayed.

1. Super Image Stabilizer Function [] (→ 90)

This function compensates for camera-shake during hand-held recording and ensures stable pictures. It is especially practical for the following recording situations:

- Zooming in on a distant subject.
- Recording while walking.
- Recording from inside a moving car.

2. Digital Zoom Function [D.ZOOM] (→ 92)

This function is convenient, when you record a very distant subject and want to enlarge it even further than is possible with the normal (optical) zoom function.

If you press the [D.MODE▶] Button to activate the Super Image Stabilizer Function or the Digital Zoom Function while one of the following 11 Digital Effect Functions – Mirror, Mix, Wipe, Strobe, Gain-up, Nega, Solari, Sepia, Black-and-White, Digital Fade 1, Digital Fade 2 (→ 94) – is being used, this cancels the selected Digital Effect Function.

О функциях суперстабилизатора изображения и цифровой трансфокации

Вы можете активизировать обе эти функции с помощью кнопки [D.MODE ►]. Повторным нажатием этой кнопки эти функции изменяются в порядке, указанном ниже. Для отмены выбранной функции нажимайте кнопку [D.MODE ►] повторно до тех пор, пока не будет высвечиваться ни одна из 2-х индикаций.

1. Функция суперстабилизатора изображения [] (→ 91)

Эта функция компенсирует дрожание камеры во время записи при удерживании камеры рукой, и тем самым обеспечивается стабильность изображения. Эта функция является особенно практичной в следующей съемочных ситуациях:

- Наезд на отдаленный объект.
- Запись при ходьбе.
- Запись с движущегося автомобиля.

2. Функция цифровой трансфокации [D.ZOOM] (→ 93)

Эта функция удобна, когда Вы выполняете запись очень отдаленного объекта и хотите увеличить его даже больше, чем это возможно с помощью функции нормальной (оптической) трансфокации.

Если Вы нажмете кнопку [D.MODE ►] для активизации функции суперстабилизатора изображения или функции цифровой трансфокации при использовании одной из следующих 11 функций цифрового эффекта: зеркало, микширование, вытеснение, стробирование, усиление, негатив, соляризация, окраска сепия, черно-белое изображение, плавное введение/выведение изображения и звука 1, плавное введение/выведение изображения и звука 2 (→ 95)—выбранная функция цифрового эффекта отменяется.

بشأن وظائف موازن الصورة سوپر والنزوم الرقمي

يمكنك تنشيط كل من هاتين الوظيفتين بالزر [D.MODE ►]. الضغط المتكرر لهذا الزر يغير هاتين الوظيفتين في الترتيب الموضح للأعلى. لإلغاء الوظيفة المختارة، اضغط الزر [D.MODE ►] بصورة متكررة حتى لا يتم عرض أي من البيانيين.

1. وظيفة موازن الصورة سوپر [] (→ 91)

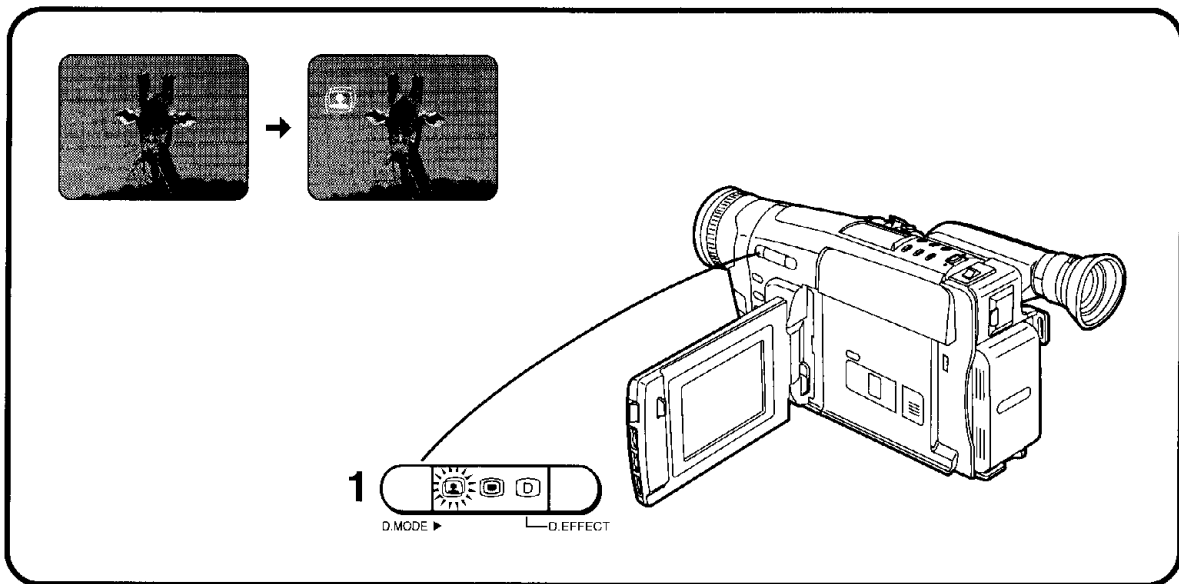
تقوم هذه الوظيفة بالتعويض من أجل إمتزاز الكاميرا أثناء التسجيل مع حمل الكاميرا باليد وتضمن الحصول على صورة مستقرة. هذه الوظيفة مفيدة بصورة عملية من أجل أحوال التسجيل التالية:

- تقريب موضوع بعيد بالنزوم.
- التسجيل أثناء المشي.
- التسجيل من داخل سيارة متحركة.

2. وظيفة النزوم الرقمي [D.ZOOM] (→ 93)

هذه الوظيفة ملائمة عندما تقوم بتسجيل موضوع بعيد جداً وتريد تكبيره حتى أكثر من المستطاع بوظيفة النزوم العادي (البصري).

إذا قمت بضغط الزر [D.MODE ►] لتنشيط وظيفة موازن الصورة الرقمي الفائق أو وظيفة النزوم الرقمي أثناء إستخدام أحد وظائف التأثير الرقمي الإحدى عشرة التالية — المرآة، الخطأ، المسح، ستروب، الكسب، التسجيل السلبي، التعريض الزائد، لون السبيدج (بني داكن)، اللون الأسود والأبيض، الإظهار والإخفاء التدريجي الرقمي للصورة والصوت 1، الإظهار والإخفاء التدريجي الرقمي للصورة والصوت 2 (→ 95). هذا يلغي وظيفة التأثير الرقمي.



中文

怎樣使用超級數位畫面穩定功能

1 按 [D.MODE ►] 鈕，使按鈕邊上的 [S] 指示燈亮起。

- 會出現 [S] 指示。
- 當您使用該功能時，本機將自動根據場景的亮度，在 1/125 秒和 1/50 秒之間調節快門速度。

■ 取消超級畫面靜止功能時

重複按 [D.MODE ►] 鈕，直至按鈕邊上的 [S] 和 [D.ZOOM] 指示燈都熄滅為止（且 [S] 和 [D.ZOOM] 指示也都消失為止）。

- 取消超級畫面靜止功能會使快門速度重新設置在 1/50 秒。然而，在選擇了運動狀態和素描特寫狀態後，取消超級畫面穩定功能時，將不會使快門速度重新設置在 1/50 秒。

■ 下列拍攝情況下，畫面穩定效果可能會不夠好：

- 具有水平和垂直條紋的目標物
- 平淡的目標物
- 暗弱的目標物（此種情況下，[S] 指示會閃爍。請增加光亮。）
- 在大量螢光燈下的目標物
- 快速移動的目標物
- 背景平淡的目標物

■ 當使用超級畫面穩定功能時，畫面會如下改變：

- 畫質將稍微低劣。
- 在螢光燈下，畫面亮度可能會起伏不定，色彩也可能不自然。

ENGLISH

Using the Super Image Stabilizer Function

1 Press the [D.MODE ►] Button so that the [S] Indication Lamp next to the button lights.

- The [S] Indication appears.
- When you use this function, the shutter speed is automatically adjusted between 1/125 s and 1/50 s according to the brightness of the scene.

■ Cancelling the Super Image Stabilizer Function

Press the [D.MODE ►] Button repeatedly until neither the [S] nor the [D.ZOOM] Indication Lamp next to the button is lit any more (and neither the [S] nor the [D.ZOOM] Indication is displayed any more).

- Cancelling the Super Image Stabilizer Function also resets the shutter speed to 1/50 s. However, after selecting the Sports Mode or the Portrait Mode, cancelling the Super Image Stabilizer Function does not reset the shutter speed to 1/50 s.


■ In the Following Recording Conditions, the Picture Stabilizing Effect May Not Be Sufficient:

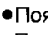
- Subjects with horizontal or vertical stripes
- Flat subjects
- Dark subjects (In this case, the [S] Indication flashes. Increase the amount of light)
- Subjects under many fluorescent lamps
- Fast-moving subjects
- Subjects with a flat background

■ When Using the Super Image Stabilizer Function, the Picture Changes as Follows:


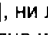
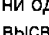
- The picture quality deteriorates slightly.
- Under fluorescent lamps, the picture brightness may fluctuate and the colours may be unnatural.

Использование функции суперстабилизатора изображения

1 Нажмите кнопку [D.MODE ►] так, чтобы рядом с кнопкой высветилась лампа индикации [].

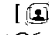
- Появляется индикация [].
- При использовании этой функции скорость затвора автоматически подстраивается между 1/125 с и 1/50 с в зависимости от яркости сцены.

■ Отмена функции суперстабилизатора изображения

Нажимайте повторно кнопку [D.MODE ►] до тех пор, пока больше не будут высвечиваться ни индикация [], ни лампа индикации [] рядом с кнопкой (и ни одна из индикаций [] и [D.ZOOM] больше не высвечивается).

- При отмене функции суперстабилизатора изображения скорость затвора также сбрасывается на 1/50 с. Однако после выбора режима спорта или режима портрета отменой функции суперстабилизатора изображения скорость затвора не сбрасывается на 1/50 с.

■ Стабилизация изображения может быть недостаточной в следующих условиях записи:


- Объекты с горизонтальными или вертикальными полосами
- Плоские объекты
- Темные объекты (В этом случае мигает индикация [].)
- Объекты, освещенные множеством люминесцентных ламп
- Быстро движущиеся объекты
- Объекты на гладком фоне

■ При использовании функции суперстабилизатора изображение изменяется следующим образом:


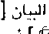

- Качество изображения слегка ухудшается.
- Под люминесцентными лампами яркость изображения может колебаться, и цветность может стать неестественной.

إستخدام وظيفة موازن الصورة سوپر الرقمي

1 إضغط الزر [D.MODE ►] بحيث تضيء لمبة البيان [] المجاورة للزر.

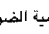
- يظهر البيان [].
- عندما تستخدم هذه الوظيفة، يتم ضبط سرعة غطاء الغلق أوتوماتيكياً بين 1/125 ثانية و 1/50 ثانية بالإعتماد على نصوص الموضوع.

■ إلغاء وظيفة موازن الصورة سوپر

إضغط الزر [D.MODE ►] بصورة متكررة حتى لا تصبح لمبة البيان [] أو لمبة البيان [] المجاورتين للزر مضيئتين (ولا يتم عرض البيان [] أو [D.ZOOM]).

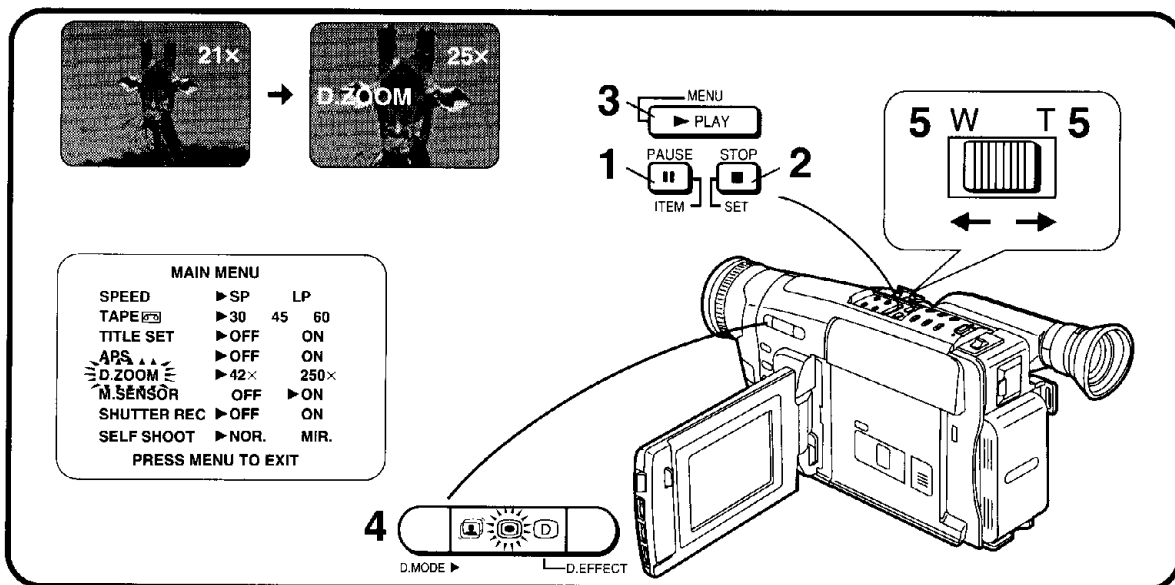
- إلغاء وظيفة موازن الصورة سوپر يعيد ضبط سرعة غطاء الغلق أيضاً إلى 1/50 ثانية. مع ذلك، بعد إختيار وضع الألعاب الرياضية أو الصورة فإن إلغاء وظيفة موازن الصورة سوپر لا يعيد ضبط سرعة غطاء الغلق إلى 1/50 ثانية.

■ في حالات التسجيل التالية، قد لا يكون تأثير موازنة الصورة كافياً:

- الموضوعات ذات الخطوط الأفقية أو الرأسية
- الموضوعات المسطحة
- الموضوعات المعتمة. (في هذه الحالة، يومض البيان []. قم بزيادة كمية الضوء.)
- الموضوعات التي تحت لمبات نيون عديدة
- الموضوعات السريعة الحركة
- الموضوعات ذات الخلفية المسطحة

■ عند إستخدام وظيفة موازن الصورة سوپر، تتغير الصورة كما يلي:

- تتدهور جودة الصورة قليلاً.
- تحت لمبات النيون، قد تتفاوت درجة نصوص الصورة وقد تكون الألوان غير طبيعية.



中文

怎樣使用數位變焦功能

在選擇了主菜單之後：(→36)

- 1 重復按[ITEM](項目)鈕, 選擇[D.ZOOM](數位變焦)。
- 2 按[SET](設定)鈕, 選擇需要的數位變焦範圍(最多達42倍或最多達250倍)。
- 3 按[MENU](菜單)鈕, 退出菜單功能。
- 4 重復按[D.MODE▶]鈕, 使按鈕邊上的[☉]指示燈亮起。
 - 會出現[D.ZOOM]指示。
- 5 朝[T]或[W]方向, 按[W·T]變焦柄, 根據需要進行拉近或拉遠。
 - 在數位變焦功能啟動時, 您可在1倍(廣角)和21倍之間進行光學變焦, 以及在22倍和250倍之間進行數位變焦。光學和數位變焦之間的切換是自動的。
 - 變焦速度是可變的。越朝[W]或[T]方向用勁按[W·T]變焦柄, 變焦速度將越快。
 - 使用數位變焦功能時, 畫質將有所降低。

■ 取消數位變焦功能時

按[D.MODE▶]鈕, 使按鈕邊上的[☉]和[☉]指示燈都熄滅為止(且[D.ZOOM]和[☉]指示也都消失為止)。

ENGLISH

Using the Digital Zoom Function

After displaying the Main Menu [MAIN MENU]... (→ 36)

- 1 Press the [ITEM] Button repeatedly to select [D.ZOOM].
- 2 Press the [SET] Button to select the desired digital zoom range (up to 42× or up to 250×).
- 3 Press the [MENU] Button to exit the Menu Function.
- 4 Press the [D.MODE ▶] Button repeatedly until the [☉] Indication Lamp next to the button lights.
 - The [D.ZOOM] Indication appears.
- 5 Push the [W · T] Zoom Lever toward [T] or [W] to zoom in or out as desired.
 - With the Digital Zoom Function activated, you can optically zoom between 1× (wide-angle) and 21× and digitally between 22× and 250×. The changeover between optical and digital zooming is automatic.
 - The zooming speed is variable. The farther you push the [W · T] Lever toward [W] or [T], the faster the zooming speed becomes.
 - When using the Digital Zoom Function, the picture quality is somewhat reduced.

■ Cancelling the Digital Zoom Function

Press the [D.MODE ▶] Button so that neither the [☉] nor the [☉] Indication Lamp next to the button is lit any more (and neither the [D.ZOOM] nor the [☉] Indication is displayed any more).

Использование функции цифровой трансфокации

После выбора главного меню... (→ 37)

- 1 Нажимайте повторно кнопку [ITEM] для выбора индикации [D.ZOOM].
- 2 Нажмите кнопку [SET] для выбора желаемого диапазона цифровой трансфокации (до 42× или до 250×).
- 3 Нажмите кнопку [MENU] для выхода из функции меню.
- 4 Нажимайте повторно кнопку [D.MODE ►] до тех пор, пока рядом с кнопкой не высветится лампа индикации [⊙].
 - Появляется индикация [D.ZOOM].
- 5 Нажмите рычажок трансфокации [W•T] в направлении к [W] или к [T] для наезда или отъезда по желанию.
 - С активизированной функцией цифровой трансфокации Вы можете выполнять оптическую трансфокацию между 1× (широкоугольная установка) и 21× и цифровую трансфокацию между 22× и 250×. Переход между оптической и цифровой трансфокацией происходит автоматически.
 - Скорость трансфокации является изменяемой. Чем дальше Вы нажмете рычажок трансфокации [W•T] в направлении [W] или к [T], тем быстрее становится скорость трансфокации.
 - При использовании функции цифровой трансфокации возможно ухудшение качества изображения.

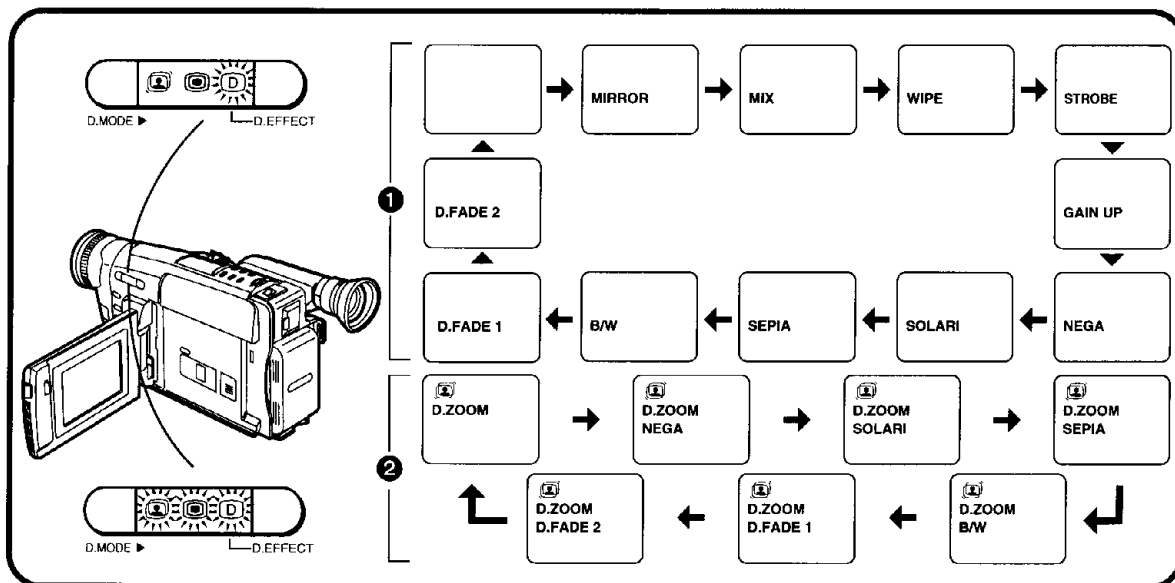
■ Отмена функции цифровой трансфокации

Нажмите кнопку [D.MODE ►] так, чтобы больше не высвечивались ни индикация [⊙], ни лампа индикации [⊙] рядом с кнопкой (и ни одна из индикаций [D.ZOOM] и [⊙]) больше не высвечивалась).

إستخدام وظيفة الزوم الرقمي

بعد عرض القائمة الرئيسية [MAIN MENU]... (→ 37)

- 1 إضغط الزر [ITEM] بصورة متكررة لاختيار [D.ZOOM].
 - 2 إضغط الزر [SET] لاختيار نطاق الزوم الرقمي المرغوب (حتى 42x أو حتى 250x).
 - 3 إضغط الزر [MENU] للخروج من وظيفة القائمة.
 - 4 إضغط الزر [D.MODE ►] بصورة متكررة حتى تضئ لمبة البيان [⊙] المجاورة للزر.
 - يظهر البيان [D.ZOOM].
 - 5 إدفع ذراع الزوم [W•T] ناحية [T] أو [W] لتقريب أو تباعد الموضوع كما ترغب.
 - مع تنشيط وظيفة الزوم الرقمي، يمكنك بصرياً أن تقوم بالتزويم بين 1X (زاوية إتساع) و 21X ورقمياً بين 22X و 250X يتم التغيير بين الزوم البصري والرقمي أوتوماتيكياً.
 - سرعة الزوم متغيرة، كلما دفعت الذراع [W•T] أكثر ناحية [W] أو [T] كلما أصبحت سرعة الزوم أسرع.
 - عند إستخدام وظيفة الزوم الرقمي، تقل جودة الصورة إلى حد ما.
- إلغاء وظيفة الزوم الرقمي
- إضغط الزر [D.MODE ►] بحيث لا تصبح لمبة البيان [⊙] أو لمبة البيان [⊙] المجاورتين للزر مضئتين (ولا يتم عرض البيان [D.ZOOM] أو [⊙]).



中文

關於數位效果功能

下列 11 種功能將有助於為您的拍攝增添特殊的畫面效果。您可重複按 [D.EFFECT] 鈕，選擇任何一種數位效果功能。這些功能將如上圖 ① 所示的順序進行改變。

- 1 鏡面功能 [MIRROR] (→96)
- 2 混合功能 [MIX] (→98)
- 3 消除功能 [WIPE] (→100)
- 4 頻閃功能 [STROBE] (→102)
- 5 超高靈敏度功能 [GAIN UP] (→104)
- 6 底片功能 [NEGA] (→104)
- 7 曝光過久功能 [SOLARI] (→104)
- 8 棕色功能 [SEPIA] (→104)
- 9 黑白片功能 [B/W] (→104)
- 10 數位淡化功能 1 [D.FADE 1] (→106)
- 11 數位淡化功能 2 [D.FADE 2] (→108)

- 如果您在超級畫面穩定或數位變焦功能啟動中，重複按 [D.EFFECT] 鈕，來選擇數位效果功能時，將只能如上圖 ② 所示，從下列 6 種功能中進行選擇：底片、曝光過久、棕色、黑白片、數位淡化 1 或數位淡化 2。
- 如果您打算將上述數位效果功能之一與超級畫面穩定功能 (→90) 或數位變焦功能 (→92) 一起使用時，必須首先啟動超級畫面穩定功能或數位變焦功能，然後按 [D.EFFECT] 鈕，啟動需要的數位效果功能。(→104)
- 當已選擇了某一數位效果功能，並關閉攝錄影機，然後再次打開時，以前選擇的數位效果會繼續啟動。作為提醒，啟動的數位效果指示將閃爍幾秒鐘，然後保持亮起。

ENGLISH

About the Digital Effect Functions

The following 11 functions make it possible to enhance your recordings with special picture effects. You can select any of these Digital Effect Functions by repeatedly pressing the [D.EFFECT] Button. These functions change in the order ① shown above.

1. Mirror Function [MIRROR] (→ 96)
2. Mix Function [MIX] (→ 98)
3. Wipe Function [WIPE] (→ 100)
4. Strobe Function [STROBE] (→ 102)
5. Gain-up Function [GAIN UP] (→ 104)
6. Negative Function [NEGA] (→ 104)
7. Solarisation Function [SOLARI] (→ 104)
8. Sepia Function [SEPIA] (→ 104)
9. Black-and-White Function [B/W] (→ 104)
10. Digital Fade Function 1 [D.FADE 1] (→ 106)
11. Digital Fade Function 2 [D.FADE 2] (→ 108)

- If you press the [D.EFFECT] Button repeatedly to select a Digital Effect Function while the Super Image Stabilizer or Digital Zoom Function is activated, you can select only from among the following 6 functions – Negative, Solarisation, Sepia, Black-and-White, Digital Fade 1 or Digital Fade 2 – in the order ② shown above.
- If you want to use one of the above Digital Effect Functions together with the Super Image Stabilizer Function (→ 90) or the Digital Zoom Function (→ 92), be sure to first activate the Super Image Stabilizer Function or the Digital Zoom Function and then press the [D.EFFECT] Button to activate the desired Digital Effect Function. (→ 104)
- When one of the Digital Effect Functions is selected and you turn the Movie Camera off and later on again, the previously selected Digital Effect remains activated. As a reminder, the Indication of the activated Digital Effect flashes for a few seconds and then remains displayed.

О функциях цифрового эффекта

Следующие 11 функций делают возможным придание специальных эффектов Вашим записям. Вы можете выбрать любую из этих функций цифрового эффекта посредством повторного нажатия кнопки [D.EFFECT]. Эти функции изменяются в порядке ❶, показанном выше.

1. Функция зеркала [MIRROR] (→ 97)
2. Функция микширования [MIX] (→ 99)
3. Функция вытеснения [WIPE] (→ 101)
4. Функция стробирования [STROBE] (→ 103)
5. Функция усиления [GAIN UP] (→ 105)
6. Функция негатива [NEGA] (→ 105)
7. Функция соляризации [SOLARI] (→ 105)
8. Функция окраски сепия [SEPIA] (→ 105)
9. Функция черно-белого изображения [B/W] (→ 105)
10. Функция цифрового плавного введения/выведения изображения и звука 1 [D.FADE 1] (→ 107)
11. Функция цифрового плавного введения/выведения изображения и звука 2 [D.FADE 2] (→ 109)

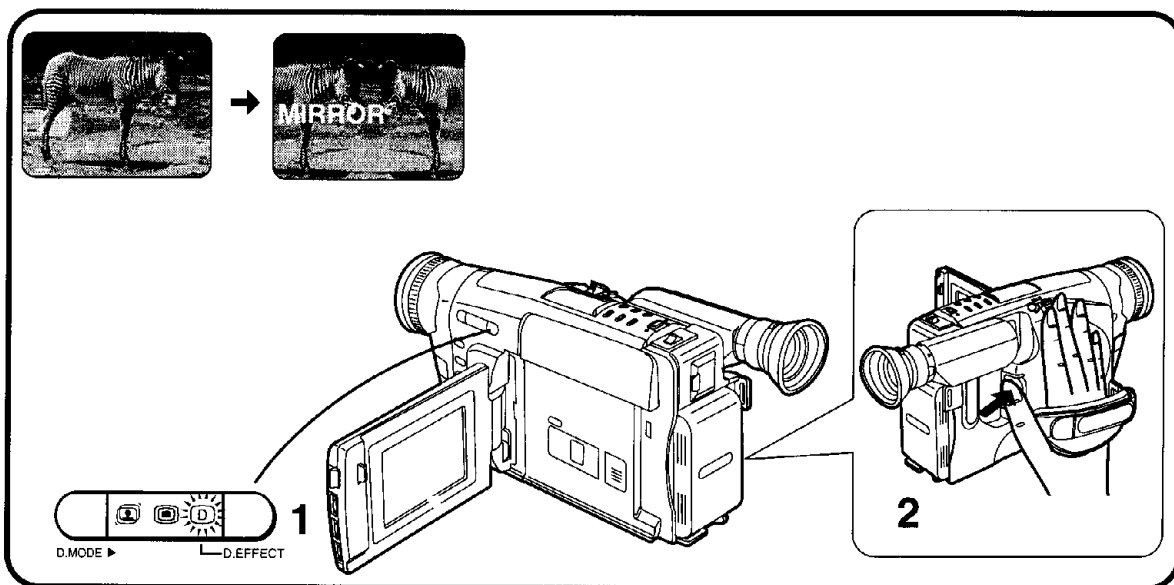
- Если Вы повторно нажмете кнопку [D.EFFECT] для выбора функции цифрового эффекта во время активизации функции суперстабилизатора изображения или функции цифровой трансфокации, Вы можете выбрать только одну из следующих 6 функций: негатив, соляризация, окраска сепия, черно-белое изображение, цифровое плавное введение/выведение изображения и звука 1 или цифровое плавное введение/выведение изображения и звука 2—в порядке ❷, показанном выше.
- Если Вы хотите использовать одну из вышеуказанных функций цифрового эффекта вместе с функцией суперстабилизатора изображения (→ 91) или функцией цифровой трансфокации (→ 93), следует сначала активизировать функцию суперстабилизатора изображения или функцию цифровой трансфокации, а затем нажать кнопку [D.EFFECT] для активизации желаемой функции цифрового эффекта. (→ 105)
- Если выбрана одна из функций цифрового эффекта, и Вы выключите видеокамеру, а затем включите её снова, остается активизированным предварительно выбранный цифровой эффект. Индикация активизированного цифрового эффекта мигает в течение нескольких секунд, как напоминание, а затем она остается высвеченной.

بشأن وظائف التأثير الرقمي

الوظائف إحدى عشرة التالية من الممكن أن تعزز تسجيلاتك بمؤثرات صورة خاصة. يمكنك إختيار أي من وظائف التأثير الرقمي هذه عن طريق الضغط المتكرر للزر [D.EFFECT]. تتغير هذه الوظائف في الترتيب ❶ الموضح للأعلى.

1. وظيفة المرآة [MIRROR] (→ 97)
2. وظيفة الخلط [MIX] (→ 99)
3. وظيفة المسح [WIPE] (→ 101)
4. وظيفة ستروب [STROBE] (→ 103)
5. وظيفة الكسب [GAIN UP] (→ 105)
6. وظيفة التسجيل السلبى [NEGA] (→ 105)
7. وظيفة التعريض الزائد [SOLARI] (→ 105)
8. وظيفة لون السبيدج (بني داكن) [SEPIA] (→ 105)
9. وظيفة اللون الأسود والأبيض [B/W] (→ 105)
10. وظيفة الإظهار والإخفاء التدريجى الرقمي للصورة والصوت 1 [D.FADE 1] (→ 107)
11. وظيفة الإظهار والإخفاء التدريجى الرقمي للصورة والصوت 2 [D.FADE 2] (→ 109)

- إذا ضغطت الزر [D.EFFECT] بصورة متكررة لاختيار وظيفة التأثير الرقمي أثناء تنشيط وظيفة موازن الصورة الفائق أو وظيفة الزوم الرقمي، يمكنك الإختيار فقط من بين الوظائف الست التالية - التسجيل السلبى، التعريض الزائد، لون السبيدج (بني داكن)، اللون الأسود والأبيض، الإظهار والإخفاء التدريجى الرقمي 1 والإظهار والإخفاء التدريجى الرقمي 2 - في الترتيب ❷ الموضح للأعلى.
- إذا كنت تريد أن تستخدم إحدى وظائف التأثير الرقمي الموضحة للأعلى مع وظيفة موازن الصورة الفائق (→ 91) أو وظيفة الزوم الرقمي (→ 93)، تأكد من تنشيط وظيفة موازن الصورة الفائق أو وظيفة الزوم الرقمي أولاً ثم إضغط الزر [D.EFFECT] لتنشيط وظيفة التأثير الرقمي المرغوبة. (→ 105)
- عند إختيار إحدى وظائف التأثير الرقمي وعندما تقوم بإدارة كاميرا الفيديو السينمائية إلى وضع القفل ثم إلى وضع التشغيل مرة أخرى بعد ذلك، يظل التأثير الرقمي المختار من قبل منشطاً. كذكر، يومض بيان التأثير الرقمي المنشط لعدة ثواني ثم يظل معروضاً.



中文

鏡面功能的使用方法

當您使用該功能時，畫面的右半邊為左半邊的鏡像。這樣，將可為您的目標物和場景提供非一般的對稱效果，肯定會為影像的觀看者們帶來愉快和神秘莫測的感受。

- 1 重復按[D.EFFECT]鈕，直至出現[MIRROR]指示。

- 數位效果指示燈[D]會亮起。

- 2 按拍攝START/STOP鈕，開始拍攝。

■ 取消鏡面功能時

重復按[D.EFFECT]鈕，直至顯示的11種指示全都消失為止。

ENGLISH

Using the Mirror Function

When you use this function, the right half of the picture is a mirror-image of the left half. This gives your subjects and scenes unusual symmetrical effects and is sure to amuse and confuse the viewers of your videos.

- 1 Press the [D.EFFECT] Button repeatedly until the [MIRROR] Indication appears.

- The Digital Effect Indication Lamp [D] lights.

- 2 Press the Recording Start/Stop Button to start recording.

■ Cancelling the Mirror Function

Press the [D.EFFECT] Button repeatedly until none of the 11 Digital Effect Indications are displayed.

Использование функции зеркала

Когда Вы используете эту функцию, правая половина изображения является зеркальным изображением левой половины. Это придает Вашим объектам и сценам необычные симметричные эффекты, и, безусловно, развлечет и удивит зрителей, смотрящих Ваши видеофильмы.

1 Нажимайте повторно кнопку [D.EFFECT] до тех пор, пока не появится индикация [MIRROR].

- Высвечивается лампа индикации цифрового эффекта [D].

2 Нажмите кнопку Стоп/Старт записи для инициирования записи.

■ Отмена функции зеркала

Нажимайте повторно кнопку [D.EFFECT] до тех пор, пока не будет высвечиваться ни одна из 11 индикаций цифрового эффекта.

إستخدام وظيفة المرآة

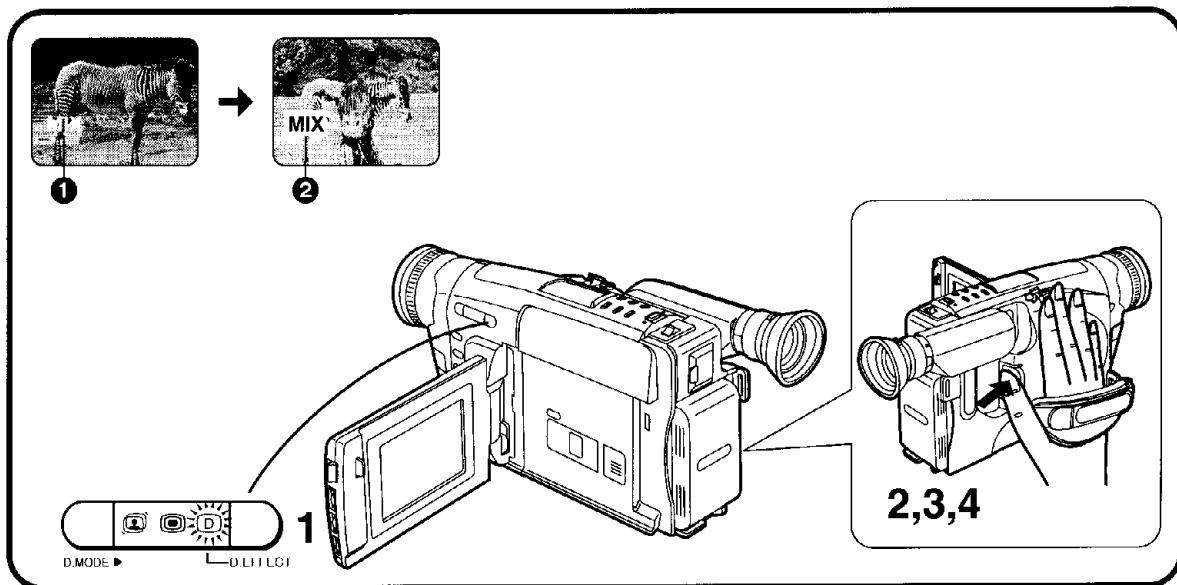
عندما تستخدم هذه الوظيفة، يكون النصف الأيمن للصورة عبارة عن صورة مرآة للنصف الأيسر. هذا يعطي الموضوعات والمناظر تأثيرات متماثلة غير عادية ومن المؤكد أنها سوف تضحك وتزيك مشاهدي أشرطة الفيديو الخاصة بك.

1 إضغط الزر [D.EFFECT] بصورة متكررة حتى يظهر البيان [MIRROR].
* تسمى لبة بيان التأثير الرقمي [D].

2 إضغط زر بدء/إيقاف التسجيل لبدء التسجيل.

■ إلغاء وظيفة المرآة

إضغط الزر [D.EFFECT] بصورة متكررة حتى لا يتم عرض أي من بيانات التأثير الرقمي الإحدى عشرة.



中文

混合功能的使用方法

當該功能啟動，且開始拍攝新的場景時，首先將出現最後拍攝之場景的靜止畫面。然後新場景的動景畫面會逐漸出現，而被覆蓋的靜止畫面將逐漸消失。

- 1 按[D.EFFECT]鈕，直至出現[MIX]指示。**
 - 數位效果指示燈 [D] 會亮起。
- 2 按START/STOP鈕，開始拍攝。**
- 3 按START/STOP鈕，可停止拍攝場景。**
 - 攝錄影機處於錄影暫停狀態。
 - [MIX]指示將從 1 變為 2，表示剛剛拍攝之場景的最後畫面已被儲存在數位畫面記憶中。
- 4 按START/STOP鈕，開始拍攝下一個場景。**
 - 首先會出現靜止畫面(來自記憶的)，然後隨着新場景之動景畫面的漸漸出現而逐步消失。
 - 直至您取消混合功能為止，後面所有的場景與場景之間的過渡都將用該混合效果來拍攝。

■ 取消混合功能時

重複按[D.EFFECT]鈕，直至顯示的11種數位效果指示全都消失為止。

- 進行錄影檢查或按[VCR/CAMERA]鈕，將不會抹消數位畫面記憶中儲存的最後拍攝之場景的靜止畫面。
- 然而，關閉攝錄影機或再次選擇消除之外的數位效果狀態時，將抹消儲存的靜止畫面。

ENGLISH

Using the Mix Function

When this function is activated and you start recording a new scene, first a still picture of the last recorded scene appears. The moving picture of the new scene then gradually appears superimposed over the still picture which gradually disappears.

- 1 Press the [D.EFFECT] Button until the [MIX] Indication 1 appears.**
 - The Digital Effect Indication Lamp [D] lights.
- 2 Press the Start/Stop Button to start recording.**
- 3 Press the Start/Stop Button to stop recording the scene.**
 - The Movie Camera is in the Recording Pause Mode.
 - The [MIX] Indication changes from 1 to 2 to indicate that the last picture of the just recorded scene is now being kept in the digital image memory.
- 4 Press the Start/Stop Button to start recording the next scene.**
 - First, the still picture (from the memory) appears and it then gradually disappears while the moving picture of the new scene gradually appears.
 - All subsequent scene-to-scene transitions will be recorded with this Mix Effect until you cancel the Mix Function.

■ Cancelling the Mix Function

Press the [D.EFFECT] Button repeatedly until none of the 11 Digital Effect Indications are displayed.

- Performing Recording Check or pressing the [VCR/CAMERA] Button does not erase the still picture of the last recorded scene stored in the digital image memory.
- However, turning the Movie Camera off or again selecting a Digital Effect Mode except Wipe erases the stored still picture.

Использование функции микширования

Когда активизирована эта функция, и Вы начинаете запись новой сцены, сначала появляется стоп-кадр последней записанной сцены. Затем постепенно появляется движущееся изображение новой сцены, замещающая стоп-кадр, который постепенно исчезает.

1 Нажимайте кнопку [D.EFFECT] до тех пор, пока не появится индикация [MIX] ①.

- Высвечивается лампа индикации цифрового эффекта [D].

2 Нажмите кнопку Старт/Стоп для инициирования записи.

3 Нажмите кнопку Старт/Стоп для остановки записи сцены.

- Видеокамера находится в режиме паузы записи.
- Индикация [MIX] изменяется с ① на ②, указывая, что последний кадр только что записанной сцены сейчас хранится в памяти цифровых изображений.

4 Нажмите кнопку Старт/Стоп для инициирования записи новой сцены.

- Сначала появляется стоп-кадр (из памяти), а затем он постепенно исчезает во время постепенного появления движущегося изображения новой сцены.
- Все последовательные переходы от сцены к сцене будут записаны с помощью этого эффекта микширования до тех пор, пока Вы не отмените функцию микширования.

■ Отмена функции микширования

Нажимайте кнопку [D.EFFECT] повторно до тех пор, пока не прекратиться высвечивание ни одной из 11-ти индикаций.

- Выполнение проверки записи или нажатие кнопки [VCR/CAMERA] не приводит к стиранию стоп-кадра последней записанной сцены, хранящегося в памяти цифровых изображений.
- Однако выключение видеокамеры или повторный выбор режима цифрового эффекта, за исключением вытеснения, приводит к стиранию хранящегося стоп-кадра.

إستخدام وظيفة الخلط

عند تنشيط هذه الوظيفة وعند البدء في تسجيل منظر جديد، أولاً تظهر صورة ساكنة للمنظر المسجل مؤخراً. ثم تظهر الصورة المتحركة للمنظر الجديد تدريجياً لتستقر فوق الصورة الساكنة التي تختفي تدريجياً.

1 إضغط الزر [D.EFFECT] حتى يظهر البيان [MIX] ①.

- تضىء لمبة بيان التأثير الرقمي [D].

2 إضغط زر البدء/الإيقاف لبدء التسجيل.

3 إضغط زر البدء/الإيقاف لإيقاف تسجيل المنظر.

- تكون كاميرا الفيديو السينمائية في وضع الإيقاف المؤقت للتسجيل.
- يتغير البيان [MIX] من ① إلى ② لبيان أن الصورة الأخيرة للمنظر المسجل مباشرة محفوظة في ذاكرة الصورة الرقمية.

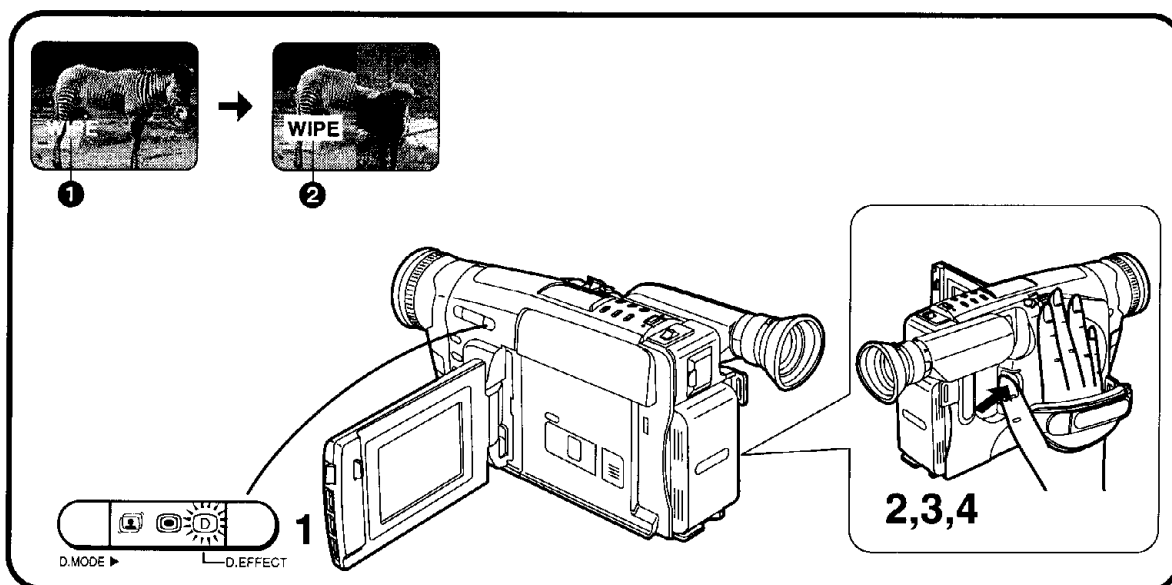
4 إضغط زر البدء/الإيقاف لبدء تسجيل المنظر التالي.

- أولاً، تظهر الصورة الساكنة (من الذاكرة) ثم تختفي تدريجياً بينما تظهر الصورة المتحركة للمنظر الجديد تدريجياً.
- سيتم تسجيل كافة الإنتقالات بين المناظر بتأثير الخلط هذا حتى تقوم بإلغاء وظيفة الخلط.

■ إلغاء وظيفة الخلط

إضغط الزر [D.EFFECT] بصورة متكررة حتى لا يتم عرض أي من بيانات التأثير الرقمي الإحدى عشرة.

- إجراء مراجعة التسجيل أو ضغط الزر [VCR/CAMERA] لا يمحو الصورة الساكنة للمنظر المسجل مؤخراً المخزنة في ذاكرة الصورة الرقمية.
- مع ذلك، إدارة كاميرا الفيديو السينمائية إلى القفل أو إختيار وضع التأثير الرقمي مرة أخرى ما عدا المسح يمحو الصورة الساكنة المخزنة.



中文

消除功能的使用方法

當該功能啟動，且開始拍攝新的場景時，首先將出現最後拍攝之場景的靜止畫面。然後新場景的動景畫面會從右邊逐漸出現，而取代靜止畫面，像打開幕布一樣。

- 1 重復按 [D.EFFECT] 鈕，直至出現 [WIPE] 指示。**
 - 數位效果指示燈 [D.EFFECT] 會亮起。
- 2 按 START/STOP 鈕，開始拍攝。**
- 3 按 START/STOP 鈕，可停止拍攝場景。**
 - 攝錄影機處於錄影暫停狀態。
 - [WIPE] 指示將從 ① 變為 ②，表示剛剛拍攝之場景的最後畫面已被儲存在數位畫面記憶中。
- 4 按 START/STOP 鈕，開始拍攝下一個場景。**
 - 首先會出現靜止畫面(來自記憶的)，然後從右邊開始，逐漸被新場景之動景畫面所取代。
 - 直至您取消消除功能為止，後面所有的場景與場景之間的過渡都將用該消除效果來拍攝。

■ 取消消除功能時

重復按 [D.EFFECT] 鈕，直至顯示的 11 種數位效果指示全都消失為止。

- 進行錄影檢查或按 [VCR/CAMERA] 鈕，將不會抹消數位畫面記憶中儲存的最後拍攝之場景的靜止畫面。
- 然而，關閉攝錄影機或再次選擇數位效果狀態時，將抹消儲存的靜止畫面。

ENGLISH

Using the Wipe Function

When this function is activated and you start recording the new scene, first a still picture of the last recorded scene appears. The moving picture of the new scene then gradually appears from the right and replaces the still picture, similar to opening a curtain.

- 1 Press the [D.EFFECT] Button repeatedly until the [WIPE] Indication ① appears.**
 - The Digital Effect Indication Lamp [D.EFFECT] lights.
- 2 Press the Start/Stop Button to start recording.**
- 3 Press the Start/Stop Button to stop recording the scene.**
 - The Movie Camera is in the Recording Pause Mode.
 - The [WIPE] Indication changes from ① to ② to indicate that the last picture of the just recorded scene is now being kept in the digital image memory.
- 4 Press the Start/Stop Button to start recording the next scene.**
 - First, the still picture (from the memory) appears and it is then gradually replaced by the moving picture of the new scene, starting from the right.
 - All subsequent scene-to-scene transitions will be recorded with this Wipe Effect until you cancel the Wipe Function.

■ Cancelling the Wipe Function

Press the [D.EFFECT] Button repeatedly until none of the 11 Digital Effect Indications are displayed.

- Performing Recording Check or pressing the [VCR/CAMERA] Button does not erase the still picture of the last recorded scene stored in the digital image memory.
- However, turning the Movie Camera off or again selecting a Digital Effect Mode erases the stored still picture.

Использование функции ВЫТЕСНЕНИЯ

Когда активизирована эта функция, и Вы начинаете запись новой сцены, сначала появляется стоп-кадр последней записанной сцены. Затем постепенно справа появляется движущееся изображение новой сцены и замещает стоп-кадр, подобно открыванию шторы.

1 Нажимайте кнопку [D.EFFECT] повторно до тех пор, пока не появится индикация [WIPE] ①.

- Высвечивается лампа индикации цифрового эффекта [D].

2 Нажмите кнопку Старт/Стоп для инициирования записи.

3 Нажмите кнопку Старт/Стоп для остановки записи сцены.

- Видеокамера находится в режиме паузы записи.
- Индикация [WIPE] изменяется с ① на ②, указывая, что последний кадр только что записанной сцены сейчас хранится в памяти цифровых изображений.

4 Нажмите кнопку Старт/Стоп для инициирования записи новой сцены.

- Сначала появляется стоп-кадр (из памяти), а затем он постепенно исчезает во время постепенного появления, начиная справа, движущегося изображения новой сцены.
- Все последовательные переходы от сцены к сцене будут записаны с помощью этого эффекта вытеснения до тех пор, пока Вы не отмените функцию вытеснения.

■ Отмена функции вытеснения

Нажимайте кнопку [D.EFFECT] повторно до тех пор, пока не прекратиться высвечивание ни одной из 11-ти индикаций.

- Выполнение проверки записи или нажатие кнопки [VCR/CAMERA] не приводит к стиранию стоп-кадра последней записанной сцены, хранящегося в памяти цифровых изображений.
- Однако выключение видеокамеры или повторный выбор режима цифрового эффекта приводит к стиранию хранящегося стоп-кадра.

إستخدام وظيفة المسح

عند تنشيط هذه الوظيفة وعند البدء في تسجيل منظر جديد، أولاً تظهر صورة ساكنة للمنظر المسجل مؤخراً. ثم تظهر الصورة المتحركة للمنظر الجديد تدريجياً من اليمين وتحل محل الصورة الساكنة، مثل فتح الستارة.

1 اضغط الزر [D.EFFECT] حتى يظهر البيان [WIPE] ①.

- تضيء لمبة بيان التأثير الرقمي [D].

2 اضغط زر البدء/الإيقاف لبدء التسجيل.

3 اضغط زر البدء/الإيقاف لإيقاف تسجيل المنظر.

- تكون كاميرا الفيديو السينمائية في وضع الإيقاف المؤقت للتسجيل.
- يتغير البيان [WIPE] من ① إلى ② لبيان أن الصورة الأخيرة للمنظر المسجل مباشرة محفوظة في ذاكرة الصورة الرقمية.

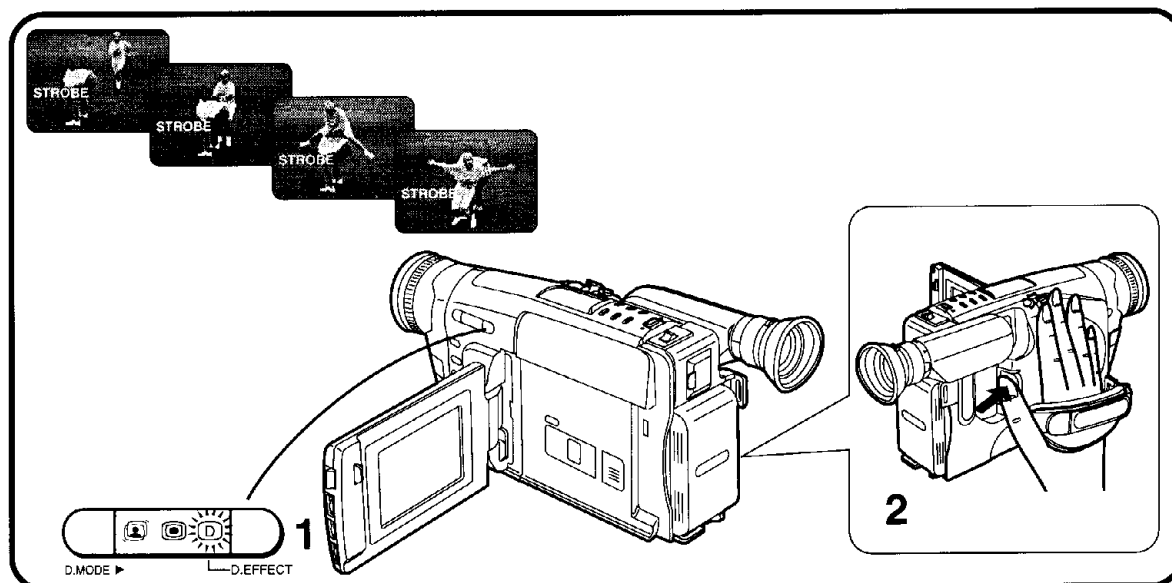
4 اضغط زر البدء/الإيقاف لبدء تسجيل المنظر التالي.

- أولاً، تظهر الصورة الساكنة (من الذاكرة) ثم يتم إستبدالها تدريجياً بالصورة المتحركة للمنظر الجديد بدءاً من اليمين.
- سيتم تسجيل كافة الإنتقالات التالية بين المناظر بتأثير المسح هذا حتى تقوم بإلغاء وظيفة المسح.

■ إلغاء وظيفة المسح

اضغط الزر [D.EFFECT] بصورة متكررة حتى لا يتم عرض أي من بيانات التأثير الرقمي الإحدى عشرة.

- إجراء مراجعة التسجيل أو ضغط الزر [VCR/CAMERA] لا يمحو الصورة الساكنة للمنظر المسجل مؤخراً المخزنة في ذاكرة الصورة الرقمية.
- مع ذلك، إدارة كاميرا الفيديو السينمائية إلى القفل أو إختيار وضع التأثير الرقمي مرة أخرى يمحو الصورة الساكنة المخزنة.



中文

頻閃功能的使用方法

該功能可每秒鐘連續拍攝4幀靜止畫面，以便為畫面增添像頻閃儀拍攝的效果，同時如通常一樣地錄製聲音。

1 重復按[D.EFFECT]鈕，直至出現[STROBE]指示。

- 數位效果指示燈[D]會亮起。

2 按START/STOP鈕，開始拍攝。

- 直至您取消頻閃功能為止，後面所有的場景都將用頻閃效果來拍攝。

■ 取消頻閃功能時

重復按[D.EFFECT]鈕，直至顯示的11種數位效果指示全都消失為止。

- 由於頻閃畫面是從數位畫面記憶器中錄製的，故畫質將略微低於正常錄製的畫面。
- 在熒光燈下進行拍攝時，畫面亮度可能會起伏不定。

ENGLISH

Using the Strobe Function

This function continuously records 4 still pictures per second to give the picture a stroboscope-like effect, while the sound is recorded as usual.

1 Press the [D.EFFECT] Button repeatedly until the [STROBE] Indication appears.

- The Digital Effect Indication Lamp [D] lights.

2 Press the Start/Stop Button to start recording.

- All subsequent scenes will be recorded with strobe effect until you cancel the Strobe Function.

■ Cancelling the Strobe Function

Press the [D.EFFECT] Button repeatedly until none of the 11 Digital Effect Indications are displayed.

- Since the strobe pictures are recorded from the digital image memory, the picture quality is slightly inferior to that of normally recorded pictures.
- When recording under fluorescent lamps, the brightness of the picture may fluctuate.

Использование функции стробирования

Эта функция позволяет непрерывную запись 4 стоп-кадров в секунду, придавая изображению стробоскопический эффект, в то время как звук записывается как обычно.

1 Нажимайте кнопку [D.EFFECT] повторно до тех пор, пока не появится индикация [STROBE].

- Высвечивается лампа индикации цифрового эффекта [D].

2 Нажмите кнопку Старт/Стоп для инициирования записи.

- Все последовательные переходы от сцены к сцене будут записаны с помощью эффекта стробирования до тех пор, пока Вы не отмените функцию стробирования.

■ Отмена функции стробирования

Нажимайте кнопку [D.EFFECT] повторно до тех пор, пока не прекратиться высвечивание ни одной из 11-ти индикаций.

- Так как строб-изображения записываются из памяти цифровых изображений, качество изображения слегка ухудшается по сравнению с изображением, записанным в обычном режиме.
- При записи под люминесцентными лампами возможно колебание яркости изображения.

إستخدام وظيفة ستروب

تقوم هذه الوظيفة باستمرار بتسجيل 4 صور ساكنة بالثانية لإعطاء الصورة تأثيراً شبه ستروبوسكوبي، بينما يتم تسجيل الصوت كالمعتاد.

1 إضغط الزر [D.EFFECT] حتى يظهر البيان [STROBE].

- تضيء لمبة بيان التأثير الرقمي [D].

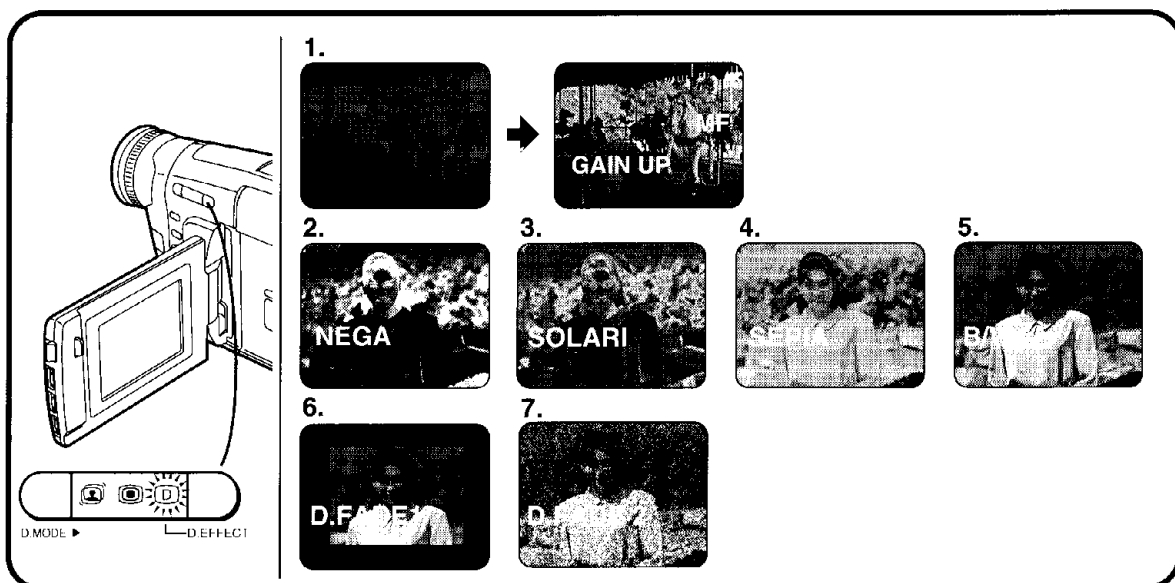
2 إضغط زر البدء/الإيقاف لبدء التسجيل.

- سيتم تسجيل كافة المناظر التالية بتأثير ستروب هذا حتى تقوم بإلغاء وظيفة ستروب.

■ إلغاء وظيفة ستروب

إضغط الزر [D.EFFECT] بصورة متكررة حتى لا يتم عرض أي من بيانات التأثير الرقمي الإحدى عشرة.

- حيث أن الصور الستروبوسكوبية يتم تسجيلها من ذاكرة الصورة الرقمية، تكون جودة الصورة أقل قليلاً من جودة الصور المسجلة بصورة عادية.
- عند التسجيل تحت لمبات النيون، قد تتفاوت درجة نضوج الصورة.



中文

其它數位效果功能的使用方法

使用任何這些數位效果功能時，請重複按[D.EFFECT]鈕，直至出現需要的功能指示為止。數位效果指示燈[D]也會亮起。

1 超高靈敏度[GAIN UP]

當在室外等處進行拍攝時，該功能將非常有用。

- 啟動該功能時，會自動使攝錄影機進入手動聚焦狀態，所以，您需要手動進行聚焦調節(→120)
- 如果正在使用運動或素描特寫狀態時，啟動超高靈敏度功能，則會自動取消這些狀態。
- 用超高靈敏度功能進行拍攝時，可能會發生某些殘影失真現象。

2 底片功能[NEGA]

該功能可讓您用類似與照片底片的特殊效果，如亮暗部分和色彩顛倒等效果進行拍攝。

3 曝光過久功能[SOLARI]

利用該功能可為某些場景帶來色彩相反的特殊效果。

4 棕色功能[SEPIA]

當您想用類似於舊照片的棕色色調拍攝場景時，可使用該功能。

5 黑白片功能[B/W]

想用黑白片效果錄製場景時，該功能很方便。

6 數位淡化功能1[D.FADE 1](→106)

7 數位淡化功能2[D.FADE 2](→108)

■ 取消上述任何數位效果功能時

重複按[D.EFFECT]鈕，直至顯示的11種數位效果指示全都消失為止。

ENGLISH

Using the Other Digital Effect Functions

To use any one of these Digital Effect Functions, press the [D.EFFECT] Button repeatedly until the Indication of the desired function appears.

The Digital Effect Indication Lamp [D] also lights.

1. Gain-up Function [GAIN UP]

This function is useful when recording from the outside into a house, etc.

- Activating this function automatically puts the Movie Camera into the Manual Focus Mode and you need to adjust the focus manually (→ 120).
- If the Sports or Portrait Mode was being used, activating the Gain-up Function cancels it automatically.
- Some after-image distortion may occur during recording with the Gain-up Function.

2. Negative Function [NEGA]

This function lets you record scenes with a special effect similar to a photographic negative, i.e. the bright and dark parts and the colours are reversed.

3. Solarisation Function [SOLARI]

With this function, you can give certain scenes a special effect with reversed colours.

4. Sepia Function [SEPIA]

Use this function, when you want to record scenes with a brown tint similar to that of old photographs.

5. Black-and-White Function [B/W]

This function is convenient for recording scenes in black and white.

6. Digital Fade Function 1 [D.FADE 1] (→ 106)

7. Digital Fade Function 2 [D.FADE 2] (→ 108)

■ Cancelling Any of the Above Digital Effect Functions

Press the [D.EFFECT] Button repeatedly until none of the 11 Digital Effect Indications are displayed.

Использование других цифровых функций

Для использования любой из этих функций цифрового эффекта нажимайте повторно кнопку [D.EFFECT] до тех пор, пока не появится индикация желаемой функции. Высвечивается также лампа индикации цифрового эффекта [D].

1. Функция усиления [GAIN UP]

Эта функция полезна при записи с улицы внутри помещения и т.п.

- Активизация этой функции автоматически переводит видеокамеру в режим ручной фокусировки, и Вам необходимо отрегулировать фокус вручную (→ 121).
- Если использовался режим спорта или портрета, при активизации этой функции он автоматически отменяется.
- Во время записи с функцией усиления могут наблюдаться некоторые искажения остаточного изображения.

2. Функция негатива [NEGA]

Эта функция позволяет Вам записывать сцены со специальным эффектом, подобным фотографическому негативу, т.е. яркие и темные части и цвета обращены.

3. Функция соляризации [SOLARI]

С помощью этой функции Вы можете придать определенным сценам специальный эффект с обращенными цветами.

4. Функция окраски сепия [SEPIA]

Используйте эту функцию, когда Вы желаете записывать сцены с коричневой окраской, подобной таковой на старых фотографиях.

5. Функция черно-белого цвета [B/W]

Эта функция удобна для записи сцен в черно-белом изображении.

6. Цифровая функция плавного введения/выведения изображения и звука 1 [D.FADE 1]. (→ 107)

7. Цифровая функция плавного введения/выведения изображения и звука 2 [D.FADE 2] (→ 109)

■ Отмена любой из вышеуказанных функций цифрового эффекта

Нажимайте кнопку [D.EFFECT] повторно до тех пор, пока не прекратиться высвечивание ни одной из 11-ти индикаций.

استخدام وظائف التأثير الرقمي الأخرى

لاستخدام أي من وظائف التأثير الرقمي هذه، اضغط الزر [D.EFFECT] بصورة متكررة حتى يظهر بيان الوظيفة المرغوبة. تضيء أيضاً لمبة بيان التأثير الرقمي [D].

1. وظيفة المكسب [GAIN UP]

هذه الوظيفة مفيدة عند التسجيل من الخارج إلى داخل المنزل. الخ.

- تنشيط هذه الوظيفة يضع كاميرا الفيديو السينمائية أوتوماتيكياً في وضع التركيز البؤري اليدوي وتحتاج إلى ضبط التركيز البؤري يدوياً (→ 121).
- إذا كان وضع الألعاب الرياضية أو وضع الصورة في حالة إستخدام. فإن تنشيط وظيفة المكسب يلغيه أوتوماتيكياً.
- قد يحدث بعض تشوه ما بعد الصورة أثناء التسجيل بوظيفة المكسب.

2. وضع التسجيل السلبي [NEGA]

تمتلك هذه الوظيفة من تسجيل المناظر بتأثير خاص مشابه للصورة الفوتوغرافية السالبة. بمعنى أن الأجزاء الناصعة والمعتمة والألوان يتم عكسها.

3. وظيفة التعريض الزائد [SOLARI]

بهذه الوظيفة، يمكنك أن تعطي مناظر معينة تأثيراً خاصاً بألوان معكوسة.

4. وظيفة التسجيل بلون السبيدج (بني داكن) [SEPIA]

إستخدم هذه الوظيفة، عندما تريد تسجيل المناظر بدرجة لون بني شبيهة بتلك الخاصة بالصور الفوتوغرافية القديمة.

5. وظيفة التسجيل باللون الأسود والأبيض [B/W]

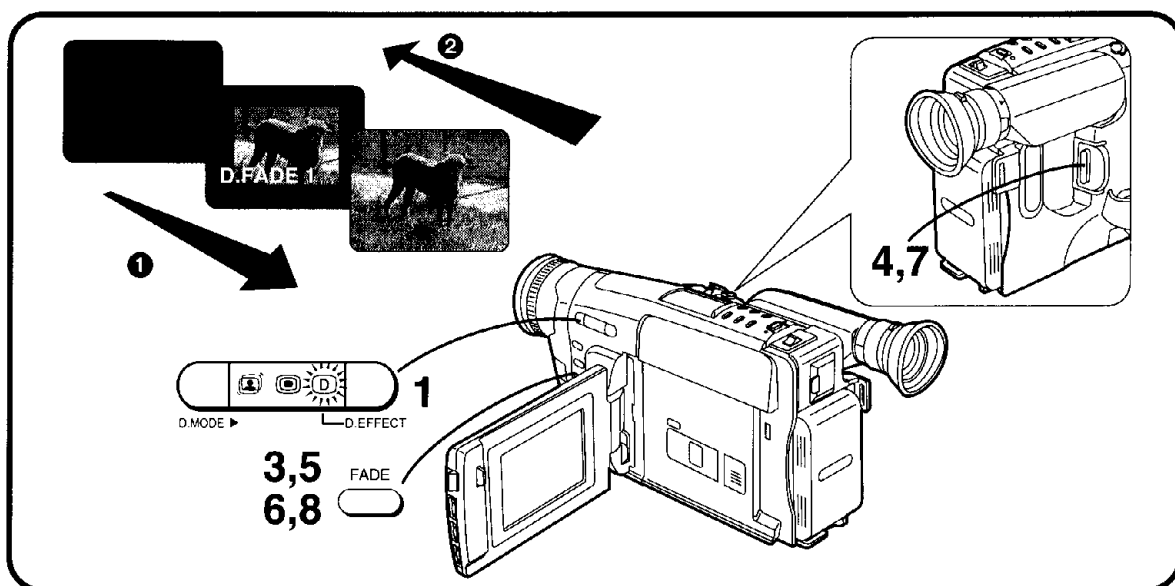
هذه الوظيفة ملائمة من أجل تسجيل المناظر باللون الأسود والأبيض.

6. وظيفة الإظهار والإخفاء التدريجي الرقمي للصورة والصوت 1 [D.FADE 1] (→ 107)

7. وظيفة الإظهار والإخفاء التدريجي الرقمي للصورة والصوت 2 [D.FADE 2] (→ 109)

■ إلغاء أي من وظائف التأثير الرقمي السابقة

إضغط الزر [D.EFFECT] بصورة متكررة حتى لا يتم عرض أي من بيانات التأثير الرقمي الإحدى عشرة.



中文

數位淡化功能的使用方法

數位淡化功能可讓您製作有趣的場景過渡效果。

數位淡化功能 1

淡入可使畫面從黑色屏幕中出現，並從中心逐漸向外圍擴大。淡出則逐漸使畫面從外圍向中心縮小，直至整個屏幕變黑為止。聲音也會與普通淡化功能一樣，隨著畫面一起淡入和淡出。(→84)

■ 淡入 ①

1 重復按[D.EFFECT]鈕，直至出現[D.FADE 1]指示。

- 數位效果指示燈 [D] 會亮起。

2 使攝錄影機處於錄影暫停狀態，將其瞄準您打算開始拍攝的場景。

3 持續按住[FADE] (淡化) 鈕。

4 當畫面完全消失後，按拍攝START/STOP 鈕，開始拍攝。

5 等待3、4秒鐘，然後鬆開[FADE]鈕。

■ 淡出 ②

6 拍攝中，在想要淡出之點，持續按住[FADE] 鈕。

7 當畫面完全消失後，按拍攝START/STOP 鈕，停止拍攝。

8 鬆開[FADE]鈕。

ENGLISH

Using the Digital Fade Functions

The Digital Fade Functions let you produce interesting scene-to-scene transitions.

Digital Fade Function 1

Fading-in makes the picture appear from a black screen, starting in the centre and gradually expanding outward. Fading-out gradually reduces the picture from the outer edges toward the centre until the whole screen becomes black. The sound also gradually fades in and out together with the picture, as in the normal Fade Function. (→ 84)

■ Fading In ①

1 Press the [D.EFFECT] Button repeatedly until the [D.FADE 1] Indication appears.

- The Digital Effect Indication Lamp [D] lights.

2 With the Movie Camera in the Recording Pause Mode, aim it at the scene that you want to start recording.

3 Press the [FADE] Button and keep it pressed.

4 When the picture has completely disappeared, press the Recording Start/ Stop Button to start recording.

5 Wait 3–4 seconds and then release the [FADE] Button.

■ Fading Out ②

6 During recording, press the [FADE] Button at the point where you want to fade out, and keep it pressed.

7 After the picture has completely disappeared, press the Recording Start/ Stop Button to stop recording.

8 Release the [FADE] Button.

Использование цифровой функции плавного введения/выведения изображения и звука

Цифровая функция плавного введения/выведения изображения и звука позволяет Вам производить интересные гладкие переходы от сцены к сцене.

Цифровая функция плавного введения/выведения изображения и звука 1

При плавном введении изображения и звука изображение появляется из черного экрана, начиная с центра и постепенно расширяясь по сторонам.

При плавном выведении изображения и звука изображение сокращается от внешних краев к центру до тех пор, пока весь экран не станет черным. Звук также постепенно вводится и выводится вместе с изображением, как и при использовании нормальной функции плавного введения/выведения изображения и звука. (→ 85)

■ Плавное введение ①

1 Нажимайте повторно кнопку [D.EFFECT] до тех пор, пока на ЖКИ видеомониторе не появится индикация [D.FADE 1].

• Висвечивается лампа индикации цифрового эффекта [D].

2 Направьте видеокамеру, находящуюся в режиме паузы записи, на сцену, которую Вы желаете начать записывать.

3 Нажмите и держите нажатой кнопку [FADE].

4 Когда изображение полностью исчезнет, нажмите кнопку Старт/Стоп, чтобы инициировать запись.

5 Подождите 3–4 секунды, а затем высвободите кнопку [FADE].

■ Плавное выведение ②

6 Во время записи нажмите кнопку [FADE] в позиции, с которой Вы желаете произвести плавное выведение, и держите её нажатой.

7 После того как изображение полностью исчезнет, нажмите кнопку Старт/Стоп, чтобы остановить запись.

8 Высвободите кнопку [FADE].

إستخدام وظيفة الإظهار والإخفاء التدريجي الرقمي للصورة والصوت

تمكّنك وظيفة الإظهار والإخفاء التدريجي الرقمي للصورة والصوت من إنتاج إنتقالات طريفة بين المناظر.

وظيفة الإظهار والإخفاء التدريجي الرقمي للصورة والصوت 1

الإظهار التدريجي للصورة يجعل الصورة تظهر من شاشة سوداء، تبدأ في المركز وتتسع تدريجياً للخارج. الإخفاء التدريجي للصورة يصغّر الصورة تدريجياً من الحواف الخارجية ناحية المركز حتى تصبح الشاشة كلها سوداء. يعلو الصوت وينخفض تدريجياً أيضاً مع ظهور وإخفاء الصورة، كما في وظيفة الإظهار والإخفاء التدريجي للصورة والصوت المتعادلة. (→ 85)

■ الإظهار التدريجي للصورة والصوت ①

1 إضغط الزر [D.EFFECT] بصورة متكررة حتى يظهر بيان [D.FADE 1].
* تسمى لبة بيان التأثير الرقمي [D].

2 مع وجود كاميرا الفيديو السينمائية في وضع الإيقاف المؤقت للتسجيل. وجه الكاميرا على المنظر الذي تريد بدء تسجيله.

3 إضغط الزر [FADE] واحتفظ به مضغوطةً.

4 عندما تكون الصورة قد إختفت تماماً، إضغط زر بدء/إيقاف التسجيل لبدء التسجيل.

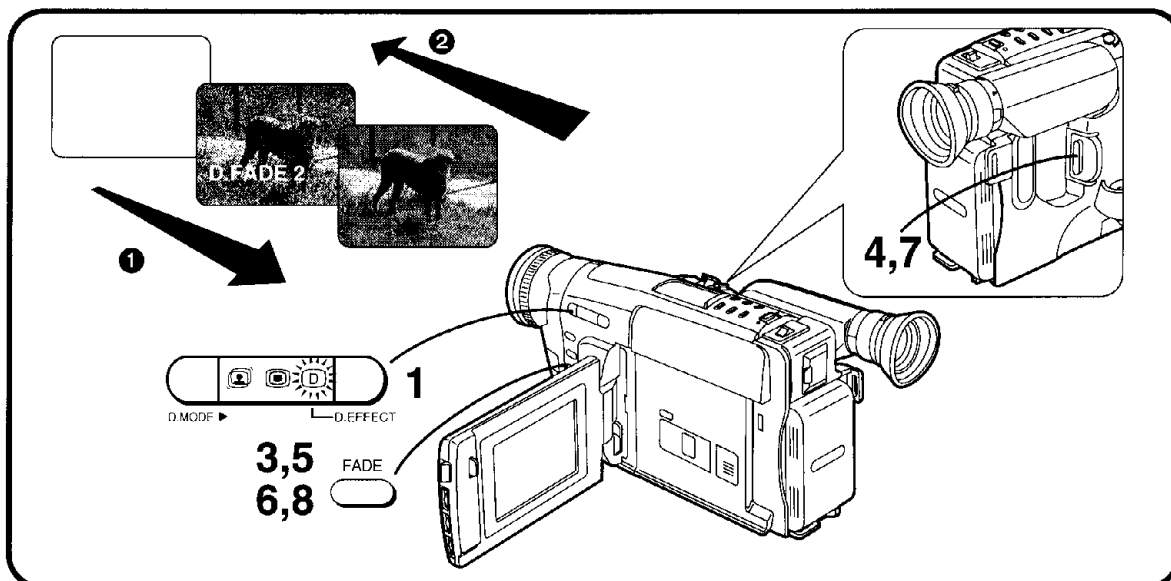
5 إنتظر 3 – 4 ثواني وحينئذ حرر الزر [FADE].

■ الإخفاء التدريجي للصورة والصوت ②

6 أثناء التسجيل، إضغط الزر [FADE] عند النقطة التي تريد أن تنفذ منها الإخفاء التدريجي للصورة والصوت، واحتفظ به مضغوطةً.

7 بعد أن تكون الصورة قد إختفت تماماً، إضغط زر بدء/إيقاف التسجيل لإيقاف التسجيل.

8 حرر الزر [FADE].



中文

數位淡化功能 2

淡入可使畫面逐漸從白色畫面中出現(像白雪溶化在土壤中一樣)。淡化可使畫面逐漸在細點中消失(像白雪飄落在地面一樣),直至屏幕完全變成白色為止。聲音也會與普通淡化功能一樣,隨著畫面一起淡入和淡出。(→84)

■ 淡入 ①

1 重復按 [D.EFFECT] 鈕,直至出現 [D.FADE 2] (數位淡化) 指示。

- 數位效果指示燈 [D] 會亮起。

2 使攝錄影機處於錄影暫停狀態,將其瞄準您打算開始拍攝的場景。

3 持續按住 [FADE] (淡化) 鈕。

4 當畫面完全消失後,按拍攝 START/STOP 鈕,開始拍攝。

5 等待 3、4 秒鐘,然後鬆開 [FADE] 鈕。

■ 淡出 ②

6 拍攝中,在想要淡出之點,持續按住 [FADE] 鈕。

7 當畫面完全消失後,按拍攝 START/STOP 鈕,停止拍攝。

8 鬆開 [FADE] 鈕。

ENGLISH

Digital Fade Function 2

Fading-in makes the picture gradually appear from a white screen (like snow melting on the ground). Fading-out makes the picture gradually disappear in tiny dots (like snow falling on the ground) until the screen is completely white. The sound also gradually fades in and out together with the picture, as in the normal Fade Function. (→ 84)

■ Fading In ①

1 Press the [D.EFFECT] Button repeatedly until the [D.FADE 2] Indication appears.

- The Digital Effect Indication Lamp [D] lights.

2 With the Movie Camera in the Recording Pause Mode, aim it at the scene that you want to start recording.

3 Press the [FADE] Button and keep it pressed.

4 When the picture has completely disappeared, press the Recording Start/Stop Button to start recording.

5 Wait 3–4 seconds and then release the [FADE] Button.

■ Fading Out ②

6 During recording, press the [FADE] Button at the point where you want to fade out, and keep it pressed.

7 After the picture has completely disappeared, press the Recording Start/Stop Button to stop recording.

8 Release the [FADE] Button.

Цифровая функция плавного введения/выведения изображения и звука 2

Плавное введение изображения и звука приводит к постепенному появлению изображения на белом экране (подобно снегу, тающему на земле). Плавное выведение изображения и звука приводит к постепенному исчезновению изображения в маленьких точках (подобно снегу, падающему на землю) до тех пор, пока экран не станет совершенно белым. Звук также постепенно вводится или выводится вместе с изображением, как при использовании нормальной функции плавного введения/выведения изображения и звука. (→ 85)

■ **Плавное введение ①**

- 1 **Нажимайте повторно кнопку [D.EFFECT] до тех пор, пока на ЖКИ видеомониторе не появится индикация [D.FADE 2].**
•Высвечивается лампа индикации цифрового эффекта [D].
 - 2 **Направьте видеокамеру, находящуюся в режиме паузы записи, на сцену, которую Вы желаете начать записывать.**
 - 3 **Нажмите и держите нажатой кнопку [FADE].**
 - 4 **Когда изображение полностью исчезнет, нажмите кнопку Старт/Стоп, чтобы инициировать запись.**
 - 5 **Подождите 3–4 секунды, а затем высвободите кнопку [FADE].**
- **Плавное выведение ②**
- 6 **Во время записи нажмите кнопку [FADE] в позиции, с которой Вы желаете произвести плавное выведение, и держите её нажатой.**
 - 7 **После того как изображение полностью исчезнет, нажмите кнопку Старт/Стоп, чтобы остановить запись.**
 - 8 **Высвободите кнопку [FADE].**

وظيفة الإظهار والإخفاء التدريجي الرقمي للصورة والصوت 2

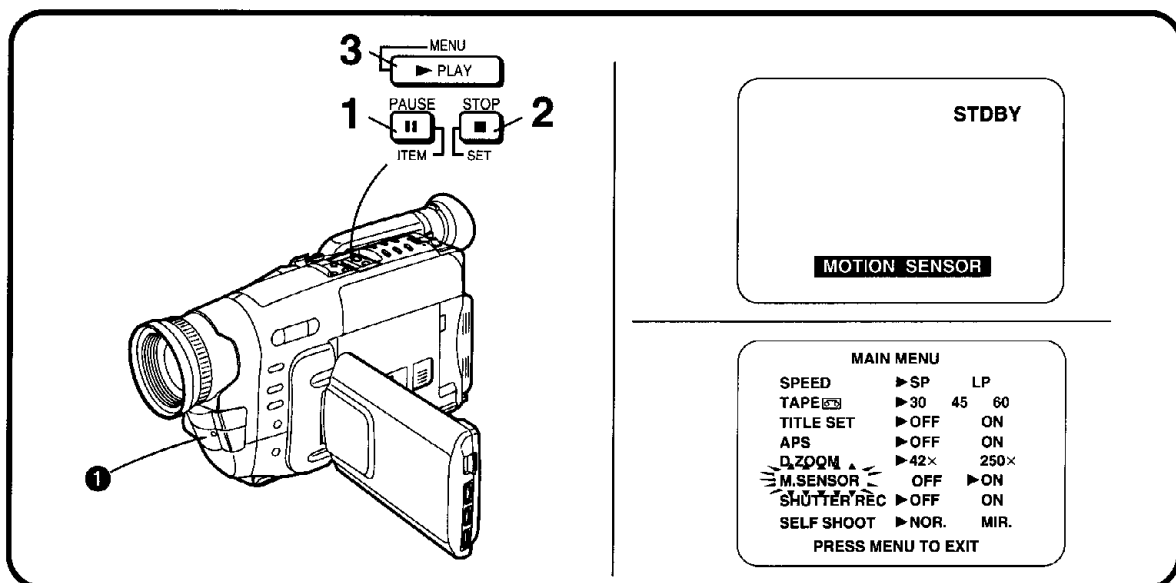
الإظهار التدريجي للصورة والصوت يجعل الصورة تظهر تدريجياً من شاشة بيضاء (كالجليد يذوب على الأرض). والإخفاء التدريجي للصورة والصوت يجعل الصورة تختفي تدريجياً في نقاط صغيرة (كالجليد يتساقط على الأرض) حتى تصبح الشاشة بيضاء بالكامل. يعلو الصوت وينخفض تدريجياً أيضاً مع الظهور والإخفاء التدريجي للصورة. كما في وظيفة الإظهار والإخفاء التدريجي للصورة والصوت المعتادة. (85 →)

■ **الإظهار التدريجي للصورة والصوت ①**

- 1 **إضغط الزر [D.EFFECT] بصورة متكررة حتى يظهر البيان [D.FADE 2].**
• تضئ لبة بيان التأثير الرقمي [D].
- 2 **مع وجود كاميرا الفيديو السينمائية في وضع الإيقاف المؤقت للتسجيل. وجه الكاميرا على المنظر الذي تريد بدء تسجيله.**
- 3 **إضغط الزر [FADE] واحتفظ به مضغوطاً.**
- 4 **عندما تكون الصورة قد إختفت تماماً، إضغط زر بدء/إيقاف التسجيل لبدء التسجيل.**
- 5 **إنتظر 3 – 4 ثواني وحينئذ حرر الزر [FADE].**

■ **الإخفاء التدريجي للصورة والصوت ②**

- 6 **أثناء التسجيل، إضغط الزر [FADE] عند النقطة التي تريد أن تنفذ منها الإخفاء التدريجي للصورة والصوت، واحتفظ به مضغوطاً.**
- 7 **بعد أن تكون الصورة قد إختفت تماماً، إضغط زر بدء/إيقاف التسجيل لإيقاف التسجيل.**
- 8 **حرر الزر [FADE].**



中文

移動感應器控制拍攝

在該狀態下，當內藏移動感應器探測到畫面有某些移動時，會自動開始拍攝。

在選擇了主菜單之後：(→36)

- 1 重復按[ITEM]鈕，選擇[M.SENSOR](移動感應器)。
- 2 按[SET](設定)鈕，選擇[ON]。
- 3 按[MENU](菜單)鈕，退出菜單功能。

- 會出現移動感應器功能待命[STDBY]指示。
- 當拍攝開始時，識別燈①會亮起。

在攝錄影機的移動感應器探測到畫面中的移動後約1秒鐘，會自動開始拍攝。待畫面中的移動停止約10秒鐘後，將自動停止拍攝，且攝錄影機會處於移動感應器待命狀態。當攝錄影機保持在移動感應器待命狀態超過6分鐘時，電子尋像器會自動關閉，以減少耗電量。當移動感應器探測到畫面中有動靜時，將在約4秒鐘後自動重新開始拍攝，且電子尋像器也會打開。

■ 在拍攝中取消移動感應器功能時

按住START/STOP鈕2秒鐘

ENGLISH

Motion-Sensor-Controlled Recording

In this mode, recording automatically starts when the built-in Motion Sensor detects some movement in the picture.

After displaying the Main Menu... (→ 36)

- 1 Press the [ITEM] Button repeatedly to select [M.SENSOR].
- 2 Press the [SET] Button to select [ON].
- 3 Press the [MENU] Button to exit the Menu Function.

- The Motion Sensor Function Stand-by [STDBY] Indication appears.
- The Tally Lamp ① lights when recording starts.

Approximately 1 second after the Movie Camera's Motion Sensor has detected movement in the picture, recording automatically starts. Approximately 10 seconds after movement in the picture has stopped, recording automatically stops and the Movie Camera is in the Motion Sensor Stand-by Mode.

When the Movie Camera remains in the Motion Sensor Stand-by Mode for more than 6 minutes, the Finder automatically turns off to conserve power. When the Motion Sensor again detects movement in the picture, recording automatically restarts after approximately 4 seconds and the Finder turns on.

■ Cancelling the Motion Sensor Function During Recording

Press the Recording Start/Stop Button for 2 seconds.

Запись, управляемая сенсором движения

В этом режиме запись начинается автоматически, когда встроенный сенсор движения обнаружит движение в изображении.

После выбора главного меню... (→ 37)

1 Нажимайте повторно кнопку [ITEM] для выбора позиции [M.SENSOR].

2 Нажмите кнопку [SET] для выбора [ON].

3 Нажмите кнопку [MENU] для выхода из функции меню.

- Появляется индикация готовности функции сенсора движения [STDBY].
- Когда начинается запись, высвечивается лампа копирования ①.

Запись начинается автоматически приблизительно через 1 секунду после того, как сенсор движения на видеокамере обнаружит движение в изображении. Запись останавливается автоматически приблизительно через 10 секунд после остановки движения в изображении, и видеокамера переходит в режим готовности сенсора движения.

Если Вы оставите видеокамеру в режиме готовности сенсора движения в течение более 6 минут, искатель автоматически выключается с целью экономии электроэнергии. Когда сенсор движения на видеокамере снова обнаружит движение в изображении, запись начинается автоматически приблизительно через 4 секунды, и искатель включается автоматически.

■ Отмена функции сенсора движения во время записи

Нажимайте кнопку Старт/Стоп в течение 2 секунд.

التسجيل بتحكم مستشعر الحركة

في هذا الوضع، يبدأ التسجيل أوتوماتيكياً عندما يكتشف مستشعر الحركة الداخلي بعض الحركة في الصورة.

بعد إختيار القائمة الرئيسية... (→ 37)

1 اضغط الزر [ITEM] بصورة متكررة لاختيار [M.SENSOR].

2 اضغط الزر [SET] لاختيار [ON].

3 اضغط الزر [MENU] للخروج من وظيفة القائمة.

- يظهر بيان إستعداد وظيفة مستشعر الحركة [STDBY].
- تضىء لبة بيان التشغيل ① عندما يبدأ التسجيل.

بعد مرور ثانية واحدة تقريباً من إكتشاف مستشعر الحركة لكamera الفيديو السينمائية للحركة الموجودة بالصورة، يبدأ التسجيل أوتوماتيكياً. بعد مرور 10 ثواني تقريباً من توقف الحركة في الصورة، يتوقف التسجيل أوتوماتيكياً وتصبح كاميرا الفيديو السينمائية في وضع إستعداد مستشعر الحركة.

عندما تبقى كاميرا الفيديو السينمائية في وضع إستعداد مستشعر الحركة لأكثر من 6 دقائق، يتحول المعين أوتوماتيكياً إلى وضع القفل لتوفير القدرة. عندما يكتشف مستشعر الحركة مرة أخرى حركة في الصورة، يبدأ التسجيل مرة أخرى أوتوماتيكياً بعد حوالي 4 ثواني ويتحول المعين إلى وضع التشغيل.

■ إلغاء وظيفة مستشعر الحركة أثناء التسجيل

إضغط زر البدء/الإيقاف لمدة ثانيتين.

Активизация сенсора движения возможна также в следующих ситуациях записи:

- Белая стена или другой одноцветный окружающий фон позади объекта.
- Объекты с горизонтальными, вертикальными или наклонными полосами.
- Внезапное изменение яркости окружения.
- Воздействие на видеокамеру легких толчков или вибраций.
- Запись в тускло освещенном месте. (Мигает индикация [MOTION SENSOR].)

Активизация сенсора движения может оказаться невозможной в следующих ситуациях записи:

- Очень медленное или быстрое движение объекта.
- Незначительное движение объекта.
- Запись в тускло освещенном месте. (Мигает индикация [MOTION SENSOR].)
- Очень маленький объект.
- Движение объекта возле края изображения.
- Окружающий фон с горизонтальными или вертикальными полосами.

- Для предотвращения случайного начала записи, обусловленного движением видеокамеры, следует установить видеокамеру на треножник или, другим способом, зафиксировать её в очень устойчивом положении.
- Функция сенсора движения не работает во время нормальной записи.
- Если видеокамера находится в режиме готовности функции сенсора движения, инициирование записи вручную путем нажатия кнопки Старт/Стоп или активизация функций суперстабилизатора изображения, цифровой трансфокации, режима цифровых эффектов, проверки записи или поиска камерой невозможны.
- Если Вы используете адаптер переменного тока для электропитания видеокамеры, режим готовности функции сенсора движения будет продолжаться, если в изображении не обнаружено движение, даже когда лента достигла конца во время записи. Следовательно, мы рекомендуем Вам выполнять проверку ленты в течение недели. Если Вы используете батарею для электропитания видеокамеры, видеокамера остается в режиме готовности функции сенсора движения до разрядки батареи, во время которой в течение нескольких секунд мигает лампа [CAMERA].
- Для обеспечения правильного функционирования функции сенсора движения, движущийся объект должен быть довольно большим на изображении. Следовательно, когда Вы выполнили отъезд объектива в положение максимальной широкоугольной установки, расстояние между объективом и объектом должно быть предпочтительно в пределах около 2 метров. Следует выполнять наезд соответствующим образом для объектов, находящихся на более далеких расстояниях.
- Если имелся сбой электропитания, режим сенсора движения отменяется.
- Видеокамере требуется время для установки перед началом записи. Следовательно, начало движения не записывается.
- Если появляется код сбоя (→ 169), режим сенсора движения отменяется.

حالات التسجيل التالية يمكن أيضاً أن تنشيط وظيفة مستشعر الحركة:

- حائط أبيض أو خلفية ذات لون واحد خلف الموضوع.
- موضوع بخطوط أفقية، رأسية أو مائلة.
- التفريغ المفاجئة في درجة النضوج المحيط بالموضوع.
- تعرض كاميرا الفيديو السينمائية إلى صدمات خفيفة أو إهتزاز.
- التسجيل في مكان خافت الإضاءة. (يوميض البيان [MOTION SENSOR].)

حالات التسجيل التالية قد لا تنشيط مستشعر الحركة

- الحركة البطيئة أو السريعة للغاية للموضوع.
- الحركة الضئيلة جداً للموضوع.
- التسجيل في مكان خافت الإضاءة. (يوميض البيان [MOTION SENSOR].)
- الموضوع الصغير جداً.
- حركة الموضوع بالقرب من حافة الصورة.
- خلفية بخطوط أفقية أو رأسية.

- لمنع البدء العرضي للتسجيل المتسبب بواسطة حركة كاميرا الفيديو السينمائية، ينبغي تثبيت كاميرا الفيديو السينمائية على حامل ثلاثي الأرجل أو يتم إحكام تثبيتها في موضع راسخ جداً.
- لا تعمل وظيفة مستشعر الحركة أثناء التسجيل العادي.
- عندما تكون كاميرا الفيديو السينمائية في وضع إستعداد وظيفة مستشعر الحركة، لا يمكن بدء التسجيل يدوياً بضغط زر البدء/الإيقاف أو تنشيط وظيفة موازن الصورة سوبر. الزوم الرقمي، التأثير الرقمي، مراجعة التسجيل، أو بحث الكاميرا.
- عندما تستخدم محول التيار المتردد لإمداد كاميرا الفيديو السينمائية بالقدرة، سيستمر وضع إستعداد وظيفة مستشعر الحركة عند عدم إكتشاف أي حركة في الصورة، حتى إذا كان الشريط قد وصل إلى نهايته أثناء التسجيل. لهذا، فإننا نوصي بأن تراجع الشريط خلال أسبوع. عندما تستخدم البطارية لإمداد كاميرا الفيديو السينمائية بالقدرة، تظل في وضع إستعداد وظيفة مستشعر الحركة حتى تفرغ شحنة البطارية. عند ذلك الوقت، توميض للعبة [CAMERA] لعدة ثواني.
- لضمان التشغيل الصحيح لوظيفة مستشعر الحركة، ينبغي أن يكون الموضوع المتحرك كبيراً بدرجة ملموسة في الصورة. لذلك، عندما تكون قد قمت بتزويم العدسة إلى موضع زاوية الإتساع القصوى، ينبغي من الأفضل أن تكون المسافة بين العدسة والموضوع في نطاق حوالي 2 م. بالنسبة للموضوعات الموجودة عند مسافات أكبر، إحرص على تقريبها طبقاً لذلك.
- تحتاج كاميرا الفيديو السينمائية إلى وقت للتهيئة قبل أن يبدأ التسجيل. لذلك، لا يتم تسجيل بداية الحركة.
- إذا كان هناك إنقطاع في التيار، يتم إلغاء وظيفة مستشعر الحركة.
- إذا ظهرت شفرة خطأ (→ 169)، يتم إلغاء وظيفة مستشعر الحركة.

Объекты и условия записи, для которых более подходящим является ручной режим

Следующие объекты и записываемые ситуации не подходят для записи в полностью автоматическом режиме. В таких случаях регулировка баланса белого и/или фокуса вручную обеспечит более красивое изображение. Прочитайте также страницы, относящиеся к ручным регулировкам и обозначенные в круглых скобках.

■ Баланс белого:

Для регулировки баланса белого вручную смотрите раздел "Запись с ручной регулировкой баланса белого" (→ 117)

■ Фокусировка:

Для регулировки фокуса вручную смотрите раздел "Запись с ручной регулировкой фокуса" (→ 121)

■ Объекты и условия записи, неподходящие для записи в полностью автоматическом режиме (проблематичные регулировки в скобках)

- Объекты с темными поверхностями (баланс белого, фокусировка)
- При перемещении видеокамеры во время записи с улицы внутрь помещения (баланс белого)
- Объекты, освещенные различными источниками света (баланс белого)
- Объекты, освещенные ртутными или натриевыми лампами (баланс белого)
- Объекты со сверкающими поверхностями или высокой отражающей способностью (фокусировка)
- Объекты со слабой контрастностью (фокусировка)
- Объекты, одна часть которых находится вблизи видеокамеры, а другая часть—далеко от нее (фокусировка)
- Объекты без вертикальных контуров (фокусировка)
- Быстро движущиеся объекты (фокусировка)
- Предметы позади движущихся объектов (фокусировка)
- Объекты за стеклом, покрытым грязью, пылью или каплями воды (фокусировка)

الموضوعات وحالات التسجيل التي يناسبها الوضع اليدوي أكثر

الموضوعات وحالات التسجيل التالية غير مناسبة للتسجيل في الوضع الأوتوماتيكي الكامل. في هذه الحالات، سيعطي الضبط اليدوي لتوازن البياض و/أو التركيز البؤري صوراً أكثر جمالاً. اقرأ أيضاً الصفحات المتعلقة بال ضبط اليدوي المبينة في القوسين.

■ توازن البياض:

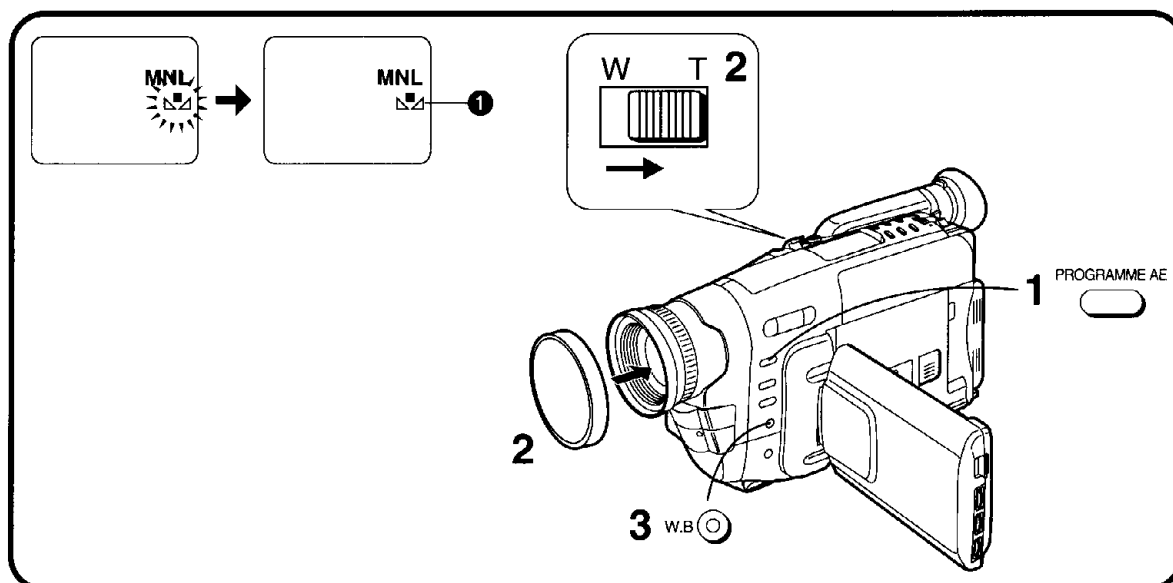
لضبط توازن البياض يدوياً، أنظر "التسجيل بالضبط اليدوي لتوازن البياض" (→ 117).

■ التركيز البؤري:

لضبط التركيز البؤري يدوياً، أنظر "التسجيل بالضبط اليدوي للتركيز البؤري" (→ 121).

■ الموضوعات وحالات التسجيل غير المناسبة من أجل التسجيل في الوضع الأوتوماتيكي الكامل (أوضاع الضبط التي بها منسككة في القوسين)

- الموضوعات ذات الأسطح المعتمة (توازن البياض، التركيز البؤري)
- عند تحريك كاميرا الفيديو السينمائية من الخارج إلى الداخل أثناء التسجيل (توازن البياض)
- الموضوعات المضادة بمصادر مختلفة للضوء (توازن البياض)
- الموضوعات المضادة بلمبات بخار الزئبق أو لمبات الصوديوم (توازن البياض)
- الموضوعات ذات الأسطح اللامعة أو الإنعكاس الضوئي الزائد (التركيز البؤري)
- الموضوعات ذات التباين الضعيف (التركيز البؤري)
- الموضوعات التي يكون جزء منها قريباً من كاميرا الفيديو السينمائية والجزء الآخر بعيداً عنها (التركيز البؤري)
- الموضوعات عديمة الخطوط الرأسية (التركيز البؤري)
- الموضوعات ذات الحركة السريعة (التركيز البؤري)
- الموضوعات الموجودة خلف أشياء متحركة (التركيز البؤري)
- الموضوعات التي خلف الزجاج المغطى بالأتساخ، بالغبار أو بقطرات الماء (التركيز البؤري)



中文

用手動白色平衡調節進行拍攝時

使用該攝錄影機時，也可手動調節白色平衡。該狀態可用於如前所述(→114)，不適合於全自動狀態的特殊目標物和拍攝條件，以及超出範圍①(→118)之光源。當您想如專家一樣，對每個新場景，用手動進行白色平衡調節時，也可使用該功能。

在數位變焦功能啟動中，可能無法手動調節白色平衡。要調節白色平衡時，請首先取消數位變焦功能(→92)，然後依下列步驟1~3進行操作。之後，請再次啟動數位變焦功能。或者，您可向後變焦，直至變焦倍率處於光學變焦範圍(1×—21×)之內，然後，再進行下列步驟1~3。

- 1** 重復按[PROGRAMME AE]鈕，直至出現[MNL]指示。
- 2** 裝上白色鏡頭蓋，並拉近，直至整個屏幕變為白色。
- 3** 將攝錄影機對準您打算拍攝的目標物，然後按住[W.B.]鈕，直至[]指示①停止閃爍，並保持亮起為止。

■ 取消手動白色平衡狀態時

按[W.B.]鈕。

- []指示閃爍，表示手動調節的白色平衡設定已得到保存。直至您再次手動調節白色平衡或回到全自動狀態拍攝為止，該設定將一直得到保存。

ENGLISH

Recording with Manual White Balance Adjustment

With this Movie Camera, you can also adjust the white balance manually.

Use this mode for special subjects and recording conditions, such as listed (→ 114), for which the Full Auto Mode is not suitable, and for light sources outside the range ① (→ 118). Use it also when you want to manually adjust the white balance for each new scene as professionals do.

With the Digital Zoom Function activated, it may not be possible to manually adjust the White Balance. In this case, first cancel the Digital Zoom Function (→ 92), then follow steps 1–3 below. After this, you can activate the Digital Zoom Function again.

Alternatively, you can zoom back until the zoom magnification is within the optical zoom range (1×–21×), and then perform steps 1–3 below.

- 1** Press the [PROGRAMME AE] Button repeatedly until the [MNL] Indication appears.
- 2** Attach the White Lens Cap and zoom in until the entire screen is white.
- 3** Aim the Movie Camera at the subject that you want to record and then keep the [W.B.] Button pressed until the [] Indication ① stops flashing and remains lit.

■ Cancelling the Manual White Balance Mode

Press the [W.B.] Button once.

- The flashing [] Indication indicates that the manually adjusted white balance setting is being maintained. This setting is maintained until you manually adjust the white balance again or change back to recording in the Full Auto Mode.

Запись с ручной регулировкой баланса белого

С этой видеокамерой Вы можете также регулировать баланс белого вручную. Используйте этот режим для специальных объектов и условий записи таких, какие перечислены (→ 115), для которых не подходит полностью автоматический режим, и для источников света, находящихся вне диапазона ① (→ 119). Используйте его также тогда, когда Вы желаете отрегулировать вручную баланс белого для каждой новой сцены, как это делают профессионалы.

С включенной функцией цифровой трансфокации регулировка баланса белого вручную может оказаться невозможной. В таком случае, сначала отмените функцию цифровой трансфокации (→ 93), затем следуйте нижеуказанным пунктам 1–3. После этого Вы можете снова активизировать функцию цифровой трансфокации.

Вместо этого Вы можете изменять масштаб назад по трансфокации до тех пор, пока увеличение трансфолятора не станет в пределах оптического диапазона трансфокации (1x–21x), и затем выполняйте нижеуказанные пункты 1–3.

- 1** Нажимайте повторно кнопку [PROGRAMME AE] до тех пор, пока не появится индикация [MNL].
- 2** Присоедините белый колпачок объектива и выполните наезд до тех пор, пока весь экран не станет белым.
- 3** Направьте видеокамеру на объект, который Вы желаете записать, а затем держите нажатой кнопку [W.B] до тех пор, пока не прекратится мигание индикации [MNL] ①, после чего эта индикация останется высвеченной.

■ Для отмены режима ручной регулировки баланса белого:

Нажмите кнопку [W.B] один раз.

- Мигание индикации [MNL] указывает на то, что установка ручной регулировки баланса белого будет сохраняться. Она сохраняется до тех пор, пока Вы снова не отрегулируете баланс белого вручную или снова не выполните запись в полностью автоматическом режиме.

التسجيل بالضبط اليدوي لتوازن البياض

بكاميرا الفيديو السينمائية هذه، يمكنك أيضاً أن تضبط توازن البياض يدوياً. استخدم هذا الوضع من أجل موضوعات وظروف تسجيل خاصة. كالمبيئة (115 →) التي لا يناسبها الوضع الأتوماتيكي الكامل. ومن أجل مصادر الضوء الموجود خارج المجال ① (119 →). استخدمه أيضاً عندما تريد أن تضبط توازن البياض يدوياً لكل منظر جديد كما يفعل المحترفون.

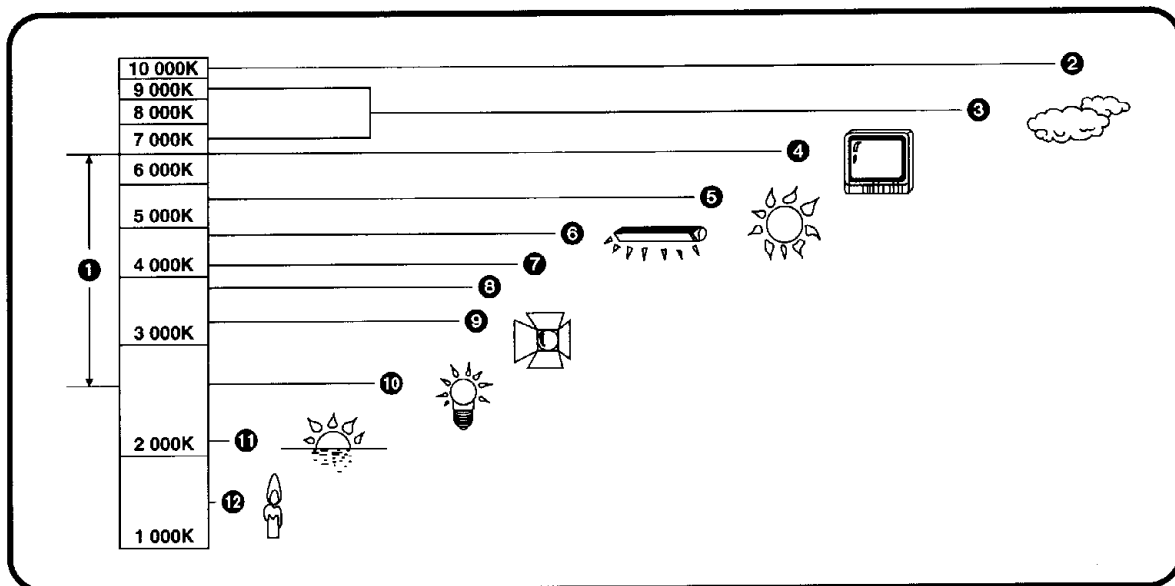
مع تنشيط وظيفة الزوم الرقمي، قد لا يمكن ضبط توازن البياض يدوياً. في هذه الحالة، قم أولاً بإلغاء وظيفة الزوم الرقمي (93 →)، ثم اتبع الخطوات 3–1 للأسفل بعد هذا يمكنك أن تنشيط وظيفة الزوم الرقمي مرة أخرى. من ناحية أخرى، يمكنك التزوم ثانية حتى يصبح تكبير الزوم ضمن مجال الزوم البصري (21x – 1x)، ثم قم بتنفيذ الخطوات 3–1 للأسفل.

- 1** إضغط الزر [PROGRAMME AE] بصورة متكررة حتى يظهر البيان [MNL].
- 2** ركب غطاء العدسة الأبيض وقم بإجراء زوم التقريب حتى تصبح الشاشة كلها بيضاء.
- 3** وجه كاميرا الفيديو السينمائية ناحية الموضوع الذي تريد تسجيله ثم إحتفظ بالزر [W.B] مضغوطةً حتى يتوقف البيان [MNL] ① عن الوميض ويظل مضيئاً.

■ لإلغاء وضع الضبط اليدوي لتوازن البياض

إضغط الزر [W.B].

- يشير البيان [MNL] المومض إلى أن تهيئة توازن البياض المضبوط يدوياً محفوظة. تحفظ هذه التهيئة حتى تقوم بضبط توازن البياض يدوياً مرة أخرى أو تقوم بالتغيير عائداً إلى التسجيل في الوضع الأتوماتيكي الكامل.



中文

色溫 and 白色平衡調整

每種光源都有其獨特的色溫，其值由開氏溫標(K)測量。開氏值越高，光越帶藍色；開氏值越低，光越泛紅色；開氏值與光源的色調有關，而與其亮度沒有直接關係。

上圖所示範圍①，表示用本攝錄影機可提供精確的白色平衡調節的光源。所以，當使用全自動狀態時，便可在攝製的畫面中可獲得自然色彩。對於此範圍之外的光源，請手動調節白色平衡(→116)。而且，還可能需要增加光源。

- ① 本攝錄影機的自動白色平衡調節的控制範圍
- ② 藍天
- ③ 陰天(下雨)
- ④ 電視屏幕
- ⑤ 陽光
- ⑥ 白色熒光燈
- ⑦ 日出後或日落前的兩小時
- ⑧ 日出後或日落前的一小時
- ⑨ 鹵素燈
- ⑩ 白熾燈
- ⑪ 日出或日落
- ⑫ 燭光

ENGLISH

Colour Temperature and White Balance Adjustment

Every light source has its own colour temperature measured in Kelvin (K). The higher the Kelvin value, the more bluish the light; the lower the value, the more reddish the light. The Kelvin value is related to the tint of the light, but not directly to its brightness.

The range ① indicated in the illustration above shows the light sources for which this Movie Camera can provide precise white balance adjustment and, therefore, natural colours in the recorded pictures, when using the Full Auto Mode. For light sources outside this range, adjust the white balance manually (→ 116). Also, additional lighting may be necessary.

- ① Control range of this Movie Camera's Auto White Balance Adjustment Mode
- ② Blue sky
- ③ Cloudy sky (Rain)
- ④ TV screen
- ⑤ Sunlight
- ⑥ White fluorescent lamp
- ⑦ 2 hours after sunrise or before sunset
- ⑧ 1 hour after sunrise or before sunset
- ⑨ Halogen light bulb
- ⑩ Incandescent light bulb
- ⑪ Sunrise or sunset
- ⑫ Candlelight

Запись с ручной регулировкой фокуса

Каждый источник света имеет свою собственную цветовую температуру, которая измеряется в кельвинах (K). Чем выше температура по Кельвину, тем голубее свет; чем ниже температура, тем краснее свет. Температура по Кельвину связана с окраской света, но не имеет прямого отношения к яркости.

Диапазон ①, указанный на рисунке сверху, показывает источники света, для которых данная видеокамера может обеспечить точную регулировку баланса белого и, следовательно, естественную цветность записываемого изображения в полностью автоматическом режиме. Для источников света вне этого диапазона отрегулируйте баланс белого вручную (→ 117). Возможно также возникновение необходимости в дополнительном освещении.

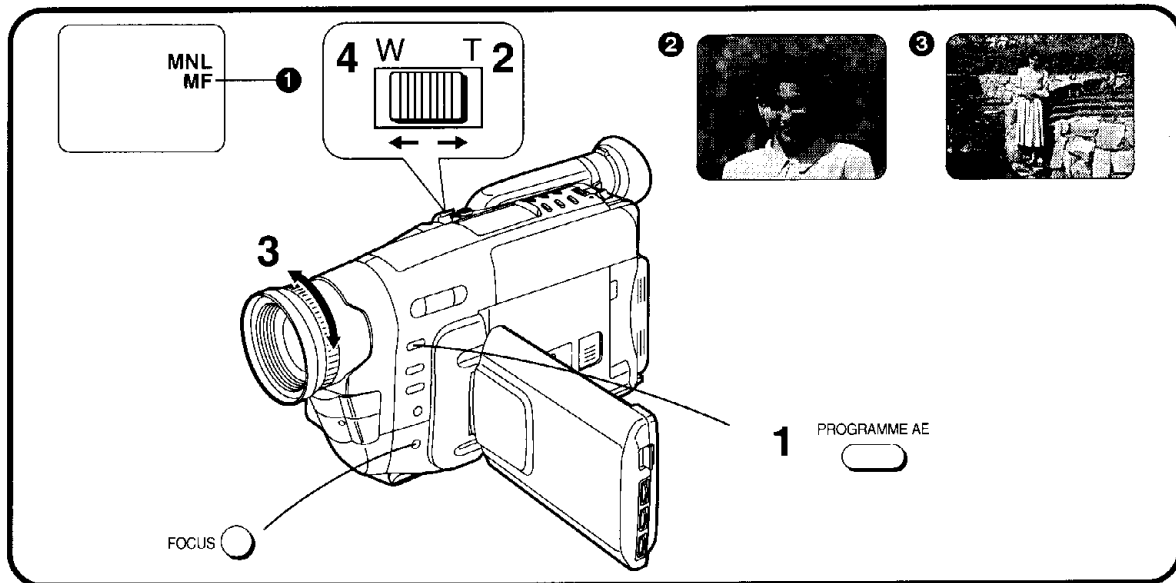
- ① Контролируемый диапазон автоматической регулировки баланса белого этой видеокамеры
- ② Голубое небо
- ③ Облачное небо (дождь)
- ④ Экран ТВ
- ⑤ Солнечный свет
- ⑥ Белая люминесцентная лампа
- ⑦ 2 часа после восхода или до захода солнца
- ⑧ 1 час после восхода или до захода солнца
- ⑨ Галогеновая лампочка
- ⑩ Лампочка накаливания
- ⑪ Восход или заход солнца
- ⑫ Свечное освещение

ضبط درجة حرارة اللون وتوازن البياض

لكل مصدر ضوئي درجة حرارة لون خاصة به ويتم قياس هذه القيمة بالكلفن (K). كلما كانت قيمة الكلفن عالية، كلما كان الضوء مائلاً أكثر للزرق، وكلما قلت القيمة، كلما كان الضوء مائلاً أكثر للون الأحمر. فقيمة الكلفن صلة مباشرة بالدرجة اللونية للضوء، ولكنها ليست مباشرة مع درجة التصوع.

يوضح المجال ① المبين في الرسم السابق مصادر الضوء التي تستطيع به كاميرا الفيديو السينمائية هذه أن تعطي الضبط الدقيق لتوازن البياض، وبالتالي الحصول على ألوان طبيعية في الصور المسجلة، عند استخدام الوضع الأوتوماتيكي الكامل. بالنسبة لمصادر الضوء التي خارج هذا المجال، لضبط توازن البياض يدوياً (117 →). أيضاً، الإضاءة الإضافية قد تكون ضرورية.

- ① مجال التحكم لوضع الضبط الأوتوماتيكي لتوازن البياض لكاميرا الفيديو السينمائية هذه
- ② سماء زرقاء
- ③ سماء ملبدة بالغيوم (مطر)
- ④ شاشة التلفزيون
- ⑤ ضوء الشمس
- ⑥ لبة فلوريسنت بيضاء
- ⑦ ساعتان بعد شروق الشمس أو قبل الغروب
- ⑧ ساعة واحدة بعد شروق الشمس أو قبل الغروب
- ⑨ مصباح ضوء هالوجين
- ⑩ مصباح ضوء متوهج
- ⑪ شروق الشمس أو غروبها
- ⑫ ضوء الشمعة



中文

用手動聚焦調整進行拍攝時

使用該攝錄影機時，也可手動調整聚焦。該狀態可用於(→114)所列不適合於全自動狀態的特殊目標物和拍攝條件。當您想如專家一樣，對每個新場景，用手動進行聚焦調整時，也可使用該功能。

- 1** 重復按[PROGRAMME AE]鈕，直至出現[MNL]指示。
- 2** 將[W·T]變焦柄持續推向[T]，拉近目標物。
 - 調整聚焦之前，先拉近目標物，確保即使您以後拉遠時，目標物也能保持精確的聚焦。
- 3** 轉動聚焦環，調節焦距。
 - 這會啟動手動聚焦調整功能，且會出現[MNL]指示。
 - 在進行上述步驟1和2之後，即使在您打開聚焦環之前，若按了[FOCUS]鈕，也可啟動手動聚焦調整功能，並使[MNL]指示出現。
- 4** 將[W·T]變焦柄持續推向[W]，根據需要進行拉遠。

■ 取消手動聚焦狀態時
按[FOCUS]鈕，使[MNL]指示消失。

ENGLISH

Recording with Manual Focus Adjustment

With this Movie Camera, you can also adjust the focus manually.

Use this mode for special subjects and recording conditions, such as listed (→ 114), for which the Full Auto Mode is not suitable.

- 1** Press the [PROGRAMME AE] Button repeatedly until the [MNL] Indication appears.
- 2** Keep the [W · T] Zoom Lever pushed toward [T] to zoom in on the subject.
 - Zooming in on the subject before adjusting the focus ensures that the subject remains precisely focused even when you later zoom out.
- 3** Turn the Focus Ring to adjust the focus.
 - This activates the Manual Focus Adjustment Function, and the [MNL] Indication appears.
 - Pressing the [FOCUS] Button after performing steps 1 and 2 above also activates the Manual Focus Adjustment Function, and the [MNL] Indication appears even before you turn the Focus Ring.
- 4** Push the [W · T] Zoom Lever toward [W] to zoom out as desired.

■ Cancelling the Manual Focus Mode
Press the [FOCUS] Button so that the [MNL] Indication disappears.

Запись с ручной фокусировкой

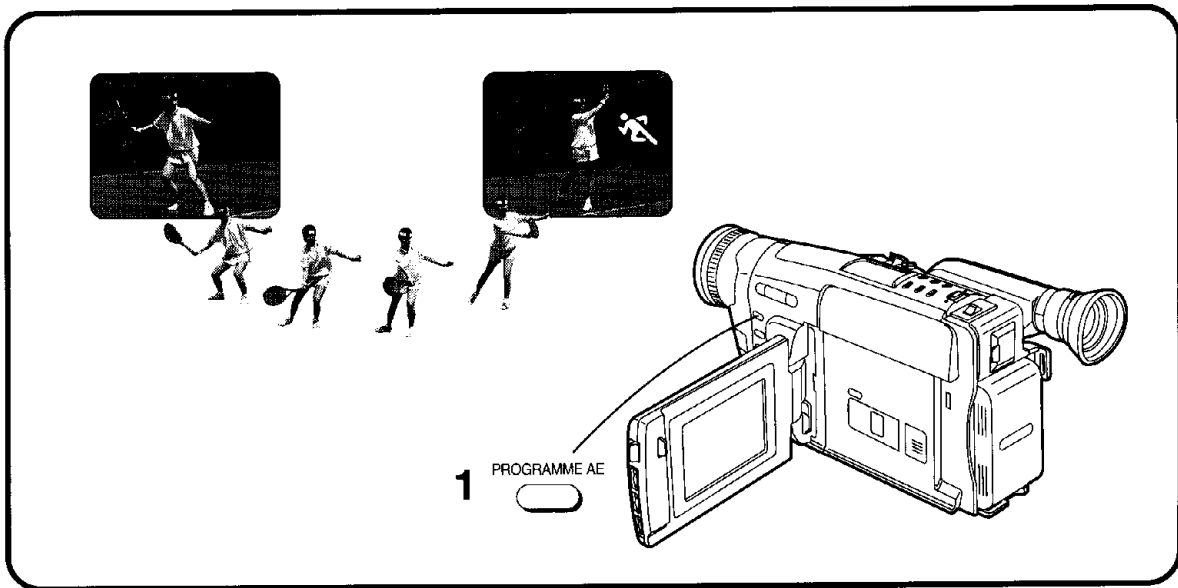
С этой видеокамерой Вы можете также регулировать фокус вручную. Используйте этот режим для специальных объектов и условий записи таких, какие перечислены (→ 115), для которых не подходит полностью автоматический режим.

- 1** Нажимайте повторно кнопку [PROGRAMME AE] до тех пор, пока не появится индикация [MNL].
- 2** Держите рычажок трансфокации [W•T] нажатым в направлении [T] для наезда на объект ②.
 - Наезд на объект перед регулировкой фокуса гарантирует объекту остаться точно сфокусированным даже в случае, когда Вы потом отъедите от него ③.
- 3** Поверните кольцо фокусировки для регулировки фокуса.
 - При этом активизируется функция регулировки ручной фокусировки, и в искателе появляется индикация [MF] ①. ([MF] означает "ручная фокусировка").
 - Нажатием кнопки [FOCUS] после выполнения вышеуказанных пунктов 1 и 2 также активизируется функция регулировки ручной фокусировки, и индикация [MF] появляется даже до поворота Вами кольца фокусировки.
- 4** Нажмите рычажок трансфокации [W•T] в направлении [W] для отъезда по желанию.
 - **Отмена режима ручной фокусировки**
Нажмите кнопку [FOCUS] так, чтобы исчезла индикация [MF].

التسجيل بالضبط اليدوي للتركيز البؤري

بكاميرا الفيديو السينمائية هذه، يمكنك أيضاً ضبط التركيز البؤري يدوياً، إستخدم هذا الوضع من أجل موضوعات وحالات تسجيل خاصة كذلك المدونة (115 →)، التي لا يناسبها الوضع الأوتوماتيكي الكامل.

- 1** إضغط الزر [PROGRAMME AE] بصورة متكررة حتى يظهر البيان [MNL].
- 2** إحتفظ بذراع الزوم [W•T] مدفوعاً ناحية [T] لتزويم التقريب على الموضوع ②.
 - إن تزويم التقريب على الموضوع قبل ضبط التركيز البؤري يضمن بقاء الموضوع في التركيز البؤري بصورة دقيقة حتى عندما تقوم بعد ذلك بتزويم التباعد ③.
- 3** أدر حلقة التركيز البؤري لضبط التركيز البؤري.
 - هذا ينشط وظيفة الضبط اليدوي للتركيز البؤري، ويظهر البيان [MF] ①.
 - ضغط الزر [FOCUS] بعد تنفيذ الخطوتين 1 و 2 للأعلى ينشط أيضاً وظيفة الضبط اليدوي للتركيز البؤري، ويظهر البيان [MF] حتى قبل أن تدبر حلقة التركيز البؤري.
- 4** إُدفع ذراع الزوم [W•T] ناحية [W] لتزويم التباعد كما ترغب.
 - **إلغاء وضع الضبط اليدوي للتركيز البؤري**
إضغط الزر [FOCUS] بحيث يختفي البيان [MF].



中文

**快速移動目標物的拍攝
(運動狀態)**

在運動狀態下，攝錄影機將根據目標物的亮度，自動調整快門速度(1/50秒和1/500秒之間)。因此，即使拍攝快速運動的目標物，也可以得到清晰和穩定的圖像。
當您將運動狀態下攝錄的錄影帶在錄放影機上放映時，可欣賞到極其清晰、且細部鮮明的靜止和慢動作影像。

1 重復按[PROGRAMME AE]鈕，直至出現[]指示。

■ 恢復普通拍攝狀態時

重復按[PROGRAMME AE]鈕，直至出現[AUTO]指示。

■ 使用運動狀態的條件

目標物必須得到陽光或其他強烈光源的明亮照射。當[]指示閃爍時，它在警告您運動狀態不能啟動。在此情況下，請增加燈光亮度或恢復全自動狀態的拍攝。

- 當在螢光燈、水銀蒸氣燈或鈉蒸氣燈下攝影時，播放的畫面將受到閃爍影響。
- 在標準放映狀態下播放用運動狀態攝製的場景時，畫面移動可能不如平常圓滑。

ENGLISH

Recording Fast-moving Subjects (Sports Mode)

In the Sports Mode, the shutter speed is automatically adjusted (between 1/50 s and 1/500 s) according to the brightness of the subject, so images are sharp and stable even when recording subjects with fast movements. When you play back scenes recorded in the Sports Mode on a VCR, you can enjoy still and slow motion playback of very sharp images with fine details.

1 Press the [PROGRAMME AE] Button repeatedly until the [] Indication appears.

■ Returning to the Normal Recording Mode

Press the [PROGRAMME AE] Button repeatedly until the [AUTO] Indication appears.

■ Condition for Using the Sports Mode

The subject must be brightly lit by sunlight or other strong light. When the [] Indication flashes, it warns you that the Sports Mode is not suitable. In this case, increase the amount of light or change back to recording in the Full Auto Mode.

- When recording under fluorescent, mercury-vapour or sodium lamps, the playback picture may flicker.
- When a scene recorded in the Sports Mode is played back in the normal playback mode, the picture movement may not be as smooth as it normally is.

Запись быстро движущихся объектов (режим спорта)

В режиме спорта скорость затвора автоматически регулируется (между 1/50 сек и 1/500 сек) в соответствии с яркостью объекта так, что изображение является резким и стабильным даже при записи быстрых движений. При воспроизведении Вами сцен, записанных в режиме спорта, на ЖКМ, Вы можете наслаждаться воспроизведением стоп-кадра или замедленным воспроизведением с очень резкими детальными изображениями.

1 Нажимайте повторно кнопку [PROGRAMME AE] до тех пор, пока не появится индикация [].

■ **Возврат в режим нормальной записи**
Нажимайте повторно кнопку [PROGRAMME AE] до тех пор, пока не появится индикация [AUTO].

■ **Условия для использования режима спорта**

Объект должен быть ярко освещен солнечным светом или другим сильным светом. Если мигает индикация [], она предупреждает Вас, что режим спорта не подходит.

В этом случае увеличьте освещенность или вернитесь к записи в полностью автоматическом режиме.

- При съемках с использованием люминесцентных, ртутных или натриевых ламп, возможно мерцание изображения.
- Если сцена, записанная в режиме спорта, воспроизводится в режиме нормального воспроизведения, движение изображения может быть не таким плавным, как обычно.

تسجيل الموضوعات السريعة الحركة (وضع الألعاب الرياضية)

في وضع الألعاب الرياضية، تنضبط سرعة غطاء الفلق أوتوماتيكياً (بين 1/50 ثانية و 1/500 ثانية) وفقاً لنصوع الموضوع، لذلك تكون الصور واضحة وثابتة حتى عند تسجيل الموضوعات ذات الحركات السريعة. عند إعادة عرض المناظر المسجلة بوضع الألعاب الرياضية على مسجل فيديو كاسيت، يمكنك الإستمتاع بإعادة عرض الصورة الثابتة والبطيئة الحركة لصور واضحة المعالم بتفاصيل متألقة.

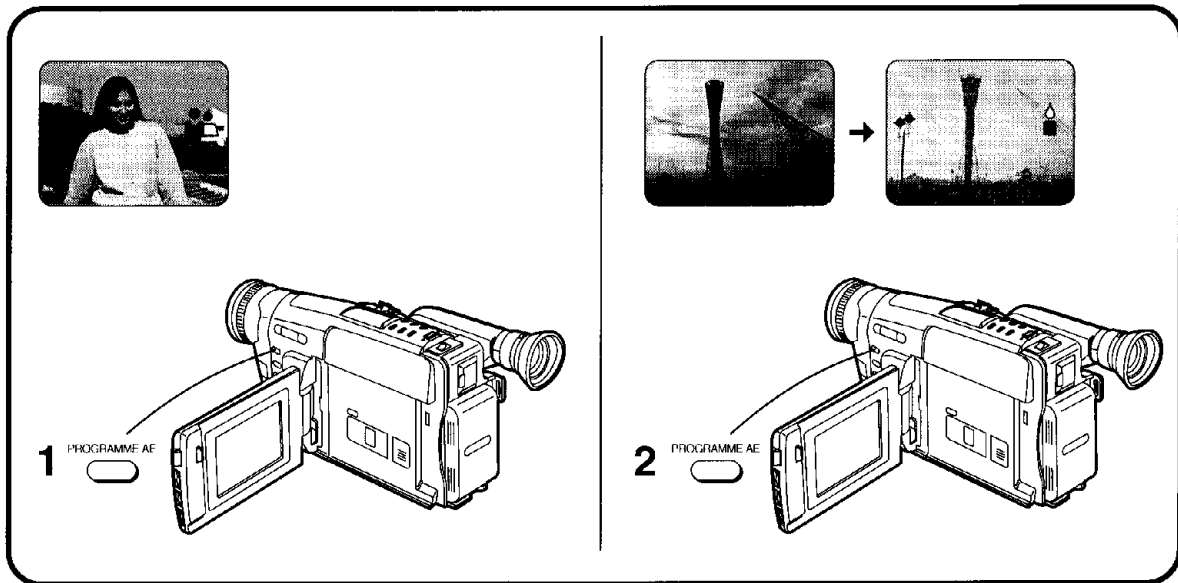
1 اضغط الزر [PROGRAMME AE] بصورة متكررة حتى يظهر البيان [].

■ **العودة إلى وضع التسجيل العادي**
إضغط الزر [PROGRAMME AE] بصورة متكررة حتى يظهر البيان [AUTO].

■ **شروط إستخدام وضع الألعاب الرياضية**

يجب أن يكون الموضوع مضيئاً بنصوع بواسطة ضوء الشمس أو بواسطة ضوء آخر قوي. عندما يومض البيان []، فإنه يحذرنا بأن وضع الألعاب الرياضية ليس مناسباً. في هذه الحالة، قم بزيادة كمية الضوء أو غير عائداً إلى التسجيل في الوضع الأوتوماتيكي الكامل.

- عند التسجيل تحت ضوء لمبات نيون (فلورسنت)، بخار الزئبق أو الصوديوم، قد يحدث خفقان بإضاءة الصورة.
- عند إعادة عرض منظر تم تسجيله في وضع الألعاب الرياضية في وضع إعادة العرض المعتاد، قد تكون حركة الصور غير سلسة كما هي في العادة.



中文

使您的目標物突出於背景時 (素描特寫狀態)

在素描特寫狀態下，光圈將被自動設定為最大值，以獲得最小的景深。這樣可以使畫面中央的目標物得到清晰的聚焦，而使背景和前景模糊。

1 重復按[PROGRAMME AE]鈕，直至出現[]指示。

- 將[W·T]變焦柄推向[T]，拉近目標物，使背景逐漸模糊。

■ 恢復普通拍攝狀態時

重復按[PROGRAMME AE]鈕，直至出現[AUTO]指示。

使黑暗場景拍得更亮時 (弱光狀態)

使用該功能，可以將弱光照明的目標物拍攝得更亮。然而，在室外日光拍攝下，即使用了該狀態，其結果也基本上與標準狀態下拍攝的效果相同。

2 重復按[PROGRAMME AE]鈕，直至出現[]指示。

■ 恢復普通拍攝狀態時

重復按[PROGRAMME AE]鈕，直至出現[AUTO]指示。

ENGLISH

Making Your Subject Stand out Sharply from the Background (Portrait Mode)

In the Portrait Mode, the iris is automatically set to the maximum aperture for a very small depth-of-field. This gives you a sharply focused subject in the centre of the picture with a blurred background and foreground.

1 Press the [PROGRAMME AE] Button repeatedly until the [] Indication appears.

- Zooming in on the subject by pushing the [W·T] Zoom Lever toward [T] increases the blurring of the background.

■ Returning to the Normal Recording Mode

Press the [PROGRAMME AE] Button repeatedly until the [AUTO] Indication appears.

Recording Dark Scenes More Brightly (Low Light Mode)

With this function, you can record dimly lit subjects more brightly. However, even if you use this mode for outdoor recording in the daytime, the result will be practically the same as when recording in the normal mode.

2 Press the [PROGRAMME AE] Button repeatedly until the [] Indication appears.

■ Returning to the Normal Recording Mode

Press the [PROGRAMME AE] Button repeatedly until the [AUTO] Indication appears.

Резкое выделение снимаемого объекта из окружающего фона (режим портрета)

В режиме портрета происходит автоматическая установка ирисовой диафрагмы на максимальную апертуру с целью очень малой глубины резкости. Это дает Вам резкую фокусировку на объект в центре изображения, в то время как задний план и передний план становятся расплывчатыми.

1 Нажимайте повторно кнопку [PROGRAMME AE] до тех пор, пока не появится индикация [人像].

- Выполнение наезда на объект путем нажатия рычажка трансфокации [W•T] в направлении к [T] приводит к увеличению расплывчатости фона.

■ **Возврат в режим нормальной записи**
Нажимайте повторно кнопку [PROGRAMME AE] до тех пор, пока не появится индикация [AUTO].

Запись темных сцен с большей яркостью (режим низкой освещенности)

С помощью этой функции Вы можете записывать слабо освещенные объекты более ярко. Однако даже если Вы используете этот режим для записи на улице в дневное время, результат будет практически таким же, как при съемке в нормальном режиме.

2 Нажимайте повторно кнопку [PROGRAMME AE] до тех пор, пока не появится индикация [L].

■ **Возврат в режим нормальной записи**
Нажимайте повторно кнопку [PROGRAMME AE] до тех пор, пока не появится индикация [AUTO].

جعل الموضوع يبرز بوضوح من الخلفية (وضع الصورة)

في وضع الصورة، تُضبط القزحية أوتوماتيكياً على أقصى إنفتاح لها من أجل عمق صغير جداً للمجال. هذا يعطيك موضوعاً بتركيز بؤري واضح في وسط الصورة بخلفية وأمامية غير واضحة.

1 اضغط الزر [PROGRAMME AE] بصورة متكررة حتى يظهر البيان [人像].

- القيام بتزويم التقريب على موضوع عن طريق دفع ذراع الزوم [W • T] ناحية [T] يزيد عدم وضوح الخلفية.

■ **العودة إلى وضع التسجيل العادي**

إضغط الزر [PROGRAMME AE] بصورة متكررة حتى يظهر البيان [AUTO].

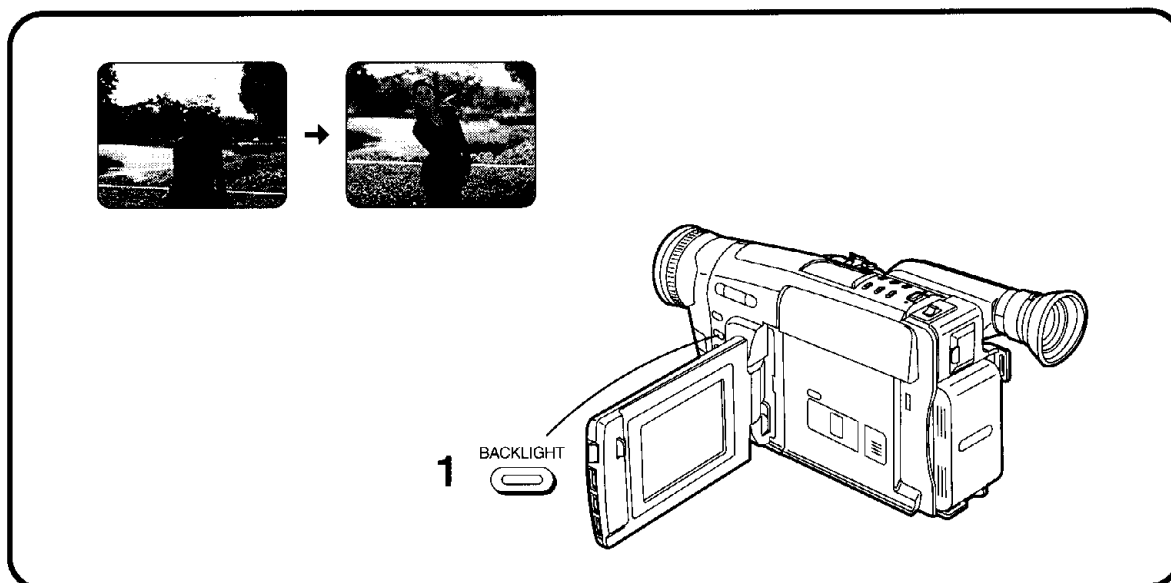
تسجيل المناظر المظلمة بسطوع أكثر (وضع الإضاءة المنخفضة)

بهذه الوظيفة، يمكنك أن تسجل الموضوعات ذات الإضاءة المعتمة بنسوة أكثر. مع ذلك، إذا استخدمت هذا الوضع من أجل التسجيل الخارجي في ضوء النهار، ستكون النتيجة من الناحية العملية كمثل التسجيل في الوضع المعتاد.

2 اضغط الزر [PROGRAMME AE] بصورة متكررة حتى يظهر البيان [L].

■ **العودة إلى وضع التسجيل العادي**

إضغط الزر [PROGRAMME AE] بصورة متكررة حتى يظهر البيان [AUTO].



中文

逆光場景拍攝 (逆光狀態)

作為一般的規則，目標物應該由來自前面的陽光或強烈人工燈光照明。然而，若無法避免拍攝逆光目標物時，逆光狀態可讓您稍微增加目標物的亮度，以免臉部太暗等。在極其明亮的環境下，例如夏天的海濱或滑雪場等，該狀態也很有效。它可防止臉部太暗，並可保持雪白的色彩。

- 1 當您拍攝逆光場景時，請在按START/STOP 鈕開始拍攝之前，持續按住 [BACKLIGHT] 鈕，直到您再次按該鈕而停止拍攝為止。

■ 使用逆光拍攝功能時

- 天空可能變得發白。
- 攝影中，當陽光以某一角度照射目標物時，畫面上可能會留下星狀反光。
- 當拍攝處於非常明亮的背景之前的目標物時，畫面可能仍舊較暗。

ENGLISH

Recording Backlit Scenes (Backlight Mode)

As a general rule, subjects should be lit from the front by sunlight or strong artificial light. However, if recording a backlit subject cannot be avoided, the Backlight Mode lets you brighten up the subject a little to prevent very dark faces, etc.

This mode is also effective in extremely bright situations, for example on a beach in summer or on a ski slope, as it prevents dark faces and keeps the snow white.

- 1 When recording a backlit scene, keep the [BACKLIGHT] Button pressed from before you press the Recording Start/ Stop Button to start recording until after you press it again to stop recording.

■ When Using the Backlight Recording Function

- The sky may appear whitish.
- When recording with the sun striking the subject at an angle, star-shaped light reflections may be recorded in the picture.
- When recording a subject in front of a very bright background, the subject may still appear dark in the picture.

Запись сцен с задней подсветкой (режим задней подсветки)

Согласно общему правилу объекты должны быть освещены спереди солнечным светом или сильным искусственным светом. Однако если невозможно избежать записи объектов с задней подсветкой, режим задней подсветки позволяет Вам немного увеличить яркость объекта для предотвращения появления на изображении очень темных лиц и т.п. Этот режим также эффективен в ситуациях с экстремальной яркостью, например на пляже летом или на горнолыжных склонах, так как он предотвращает появление на изображении очень темных лиц и сохраняет снег белым.

1 При съемке сцены с задней подсветкой держите нажатой кнопку [BACKLIGHT] до того момента, как Вы нажмете кнопку Старт/Стоп для инициализации записи, и после того, как Вы снова нажмете эту кнопку для остановки записи.

■ При использовании функции задней подсветки

- Небо может стать несколько беловатым.
- В случае, если во время записи солнечные лучи падают на объект под углом, на изображении могут быть записаны отражения света звездообразной формы.
- При записи объекта, находящегося перед очень ярким задним планом, объект может оказаться темным на изображении.

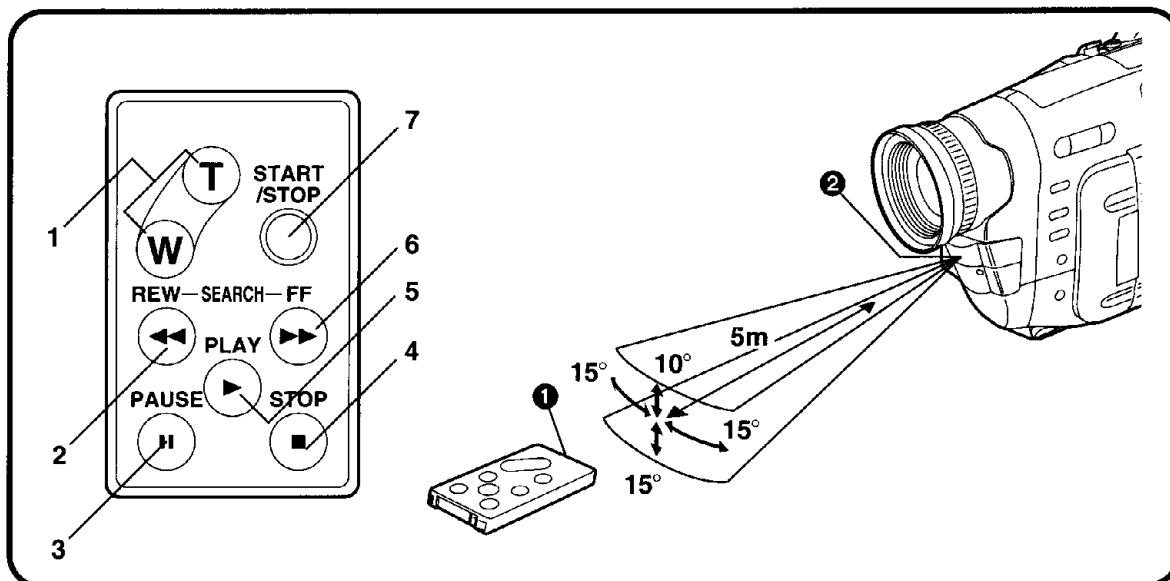
تسجيل المناظر ذات الخلفية المضيئة (وضع الإضاءة الخلفية)

كقاعدة عامة، ينبغي أن يكون الموضوع مضاءً من الأمام بضوء الشمس أو بضوء صناعي قوي. مع ذلك، إذا لم يمكن تجنب تسجيل موضوع ذو إضاءة خلفية، يمكنك وضع الإضاءة الخلفية من زيادة تصوع الموضوع قليلاً، لمنع الأوجه المعتمة جداً، إلخ. هذا الوضع فعال أيضاً في الحالات الشديدة السطوع، على سبيل المثال على شاطئ البحر في الصيف أو على منحدر الجليد، حيث أنه يمنع الأوجه المعتمة ويحفظ الجليد أبيض.

1 عند تسجيل منظر ذو خلفية مضيئة، إحتفظ بالزرر [BACKLIGHT] مضغوطاً من قبل أن تضغط زر البدء/الإيقاف لبدء التسجيل حتى بعد أن تضغطه مرة أخرى لكي توقف التسجيل.

■ عند استخدام وظيفة التسجيل بالإضاءة الخلفية

- يمكن أن تظهر السماء ضاربة للبياض.
- عند التسجيل مع وجود الشمس تسطع على الموضوع على زاوية ما، قد يتم تسجيل إنعكاسات ضوء نجمية الشكل في الصورة.
- عند تسجيل موضوع ما في مواجهة خلفية ساطعة جداً، قد يظل الموضوع يظهر معتماً في الصورة.



中文

遙控器使用

該遙控器可讓您參入攝影之中，並從攝錄影機的前面控制拍攝操作。而且，還便於在電視機上放影或進行拷貝時，控制放影功能。

■ 遙控器上的按鈕

與攝錄影機上標誌相同的按鈕，一般具有相同的功能。

- 1 [W · T]變焦鈕(→62, 64, 92, 116, 120)
- 2 倒帶[◀◀]鈕(→58, 60, 66, 74, 76, 152)
- 3 暫停[||]鈕(→76)
- 4 停止[■]鈕(→66)
- 5 放影[▶]鈕(→66)
- 6 快進[▶▶]鈕(→60, 74, 76, 152)
- 7 [START/STOP]鈕(→54)

■ 正確操作遙控器的條件

- 須正確地插入鈕扣式電池，且未耗盡。
- 離攝錄影機的距離不能超過5米。
- 勿讓遙控器上的發射窗①或攝錄影機上的遙控傳感窗②暴露在直射陽光下或被布等物品蓋住。

●當用遙控器操作變焦功能時，將無法改變變焦速度。而且，按遙控器上的變焦鈕與攝錄影機上的機械變焦該功能的實際動作之間，存在着稍微的延遲。

ENGLISH

Using the Remote Controller

The Remote Controller lets you take part in the action and control the recording operation from in front of the Movie Camera. It is also convenient for controlling the playback functions for playback via a TV or for dubbing.

■ Buttons on the Remote Controller

The buttons with the same mark as on the Movie Camera have generally the same function.

- 1 Zoom Buttons [W · T] (→ 62, 64, 92, 116, 120)
- 2 Rewind Button [◀◀] (→ 58, 60, 66, 74, 76, 152)
- 3 Pause Button [||] (→ 76)
- 4 Stop Button [■] (→ 66)
- 5 Playback Button [▶] (→ 66)
- 6 Fast-forward Button [▶▶] (→ 60, 74, 76, 152)
- 7 Recording Start/Stop Button [START/STOP] (→ 54)

■ Conditions for Correct Operation of the Remote Controller

- The button-type battery must be inserted correctly and not be exhausted.
- The distance to the Movie Camera must not be more than 5 metres.
- The Transmitter Window ① on the Remote Controller or the Remote Control Sensor ② on the Movie Camera must not be exposed to direct sunlight and not be covered with clothes, etc.

●When operating the Zoom Function with the Remote Controller, it is not possible to vary the zooming speed. Also, there is a slight delay between pressing the Zoom Buttons on the Remote Controller and the actual operation of the mechanical zoom function on the Movie Camera.

Использование устройства дистанционного управления

Устройство дистанционного управления позволяет Вам принимать участие в действии и управлять операциями записи, находясь в положении перед видеокамерой. Оно также удобно для управления функциями воспроизведения при воспроизведении через ТВ или для перезаписи.

■ Кнопки на устройстве дистанционного управления

Кнопки с теми же надписями, что и на видеокамере, имеют, в общем, аналогичные функции.

- 1 Кнопки трансфокации [W•T] (→ 63, 65, 93, 117, 121)
- 2 Кнопка ускоренной перемотки назад [◀◀] (→ 59, 61, 67, 75, 77, 153)
- 3 Кнопка паузы [||] (→ 77)
- 4 Кнопка остановки [■] (→ 67)
- 5 Кнопка воспроизведения [▶] (→ 67)
- 6 Кнопка ускоренной перемотки вперед [▶▶] (→ 61, 75, 77, 153)
- 7 Кнопка [START/STOP] (→ 55)

■ Условия для правильного использования устройства дистанционного управления

- Пуговичная батарейка должна быть установлена правильно и не должна быть разряжена.
- Расстояние от видеокамеры должно быть не более 5 метров.
- Передающее окошко ① на устройстве дистанционного управления или сенсор дистанционного управления ② на видеокамере не должны быть подвержены воздействию прямого солнечного света и не должны быть закрыты одеждой и т.п.

- При управлении функцией трансфокации с помощью устройства дистанционного управления изменение скорости трансфокации невозможно. К тому же, имеется небольшая задержка между нажатием кнопки на устройстве дистанционного управления и действительной операцией функции механической трансфокации на видеокамере.

إستخدام مفتاح التحكم عن بعد

يمكنك مفتاح التحكم عن بعد من المشاركة في العمل والتحكم في عملية التسجيل من أمام كاميرا الفيديو السينمائية. كما أنه مفيد من أجل التحكم في وظائف إعادة العرض عند إعادة العرض عبر التلفزيون أو من أجل النسخ.

■ الأزرار الموجودة بمفتاح التحكم عن بعد

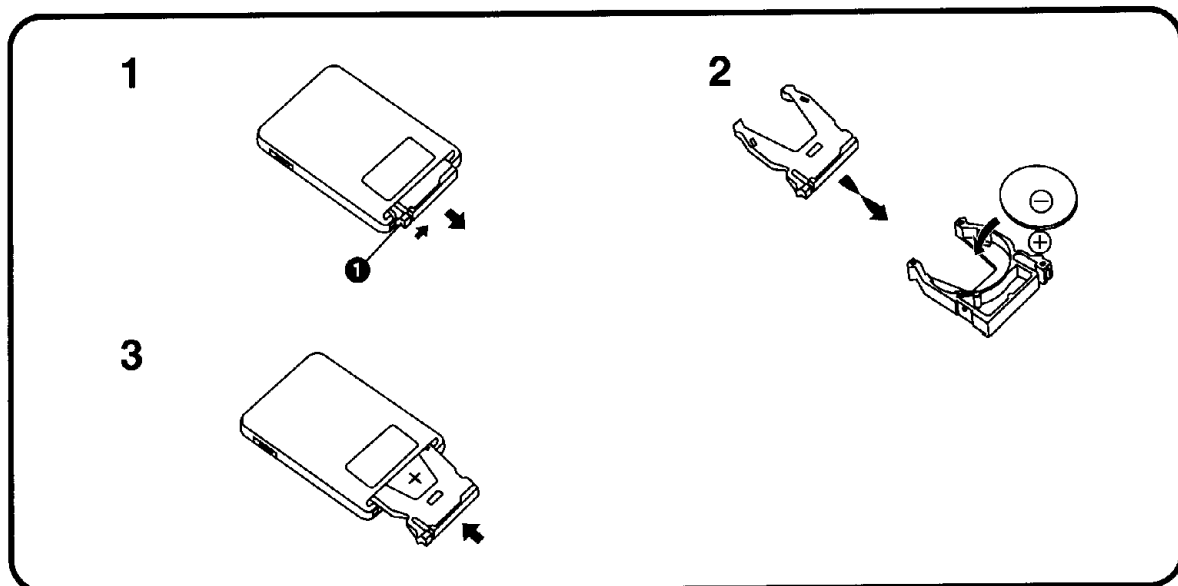
الأزرار التي تحمل نفس العلامة كالتي على كاميرا الفيديو السينمائية لها عموماً نفس الوظيفة.

- 1 أزرار الزوم [W•T] (→ 63, 65, 93, 117, 121)
- 2 زر التراجع [◀◀] (→ 59, 61, 67, 75, 77, 153)
- 3 زر الإيقاف المؤقت [||] (→ 77)
- 4 زر الإيقاف [■] (→ 67)
- 5 زر إعادة العرض [▶] (→ 67)
- 6 زر التقديم السريع [▶▶] (→ 61, 75, 77, 153)
- 7 زر بدء/إيقاف التسجيل [START/STOP] (→ 55)

■ شروط التشغيل الصحيح لمفتاح التحكم عن بعد

- يجب أن تكون البطارية نوع الزر قد تم تركيبها بصورة صحيحة وألا تكون مستهلكة.
- لا يجب أن تزيد المسافة إلى كاميرا الفيديو السينمائية أكثر من 5 م.
- لا يجب تعريض نافذة المرسل ① الموجودة بمفتاح التحكم عن بعد أو مستشعر التحكم عن بعد ② الموجود بكاميرا الفيديو السينمائية إلى ضوء الشمس المباشر وألا يغطي بالملابس، إلخ.

- عند تشغيل وظيفة الزوم بمفتاح التحكم عن بعد، من الممكن تغيير سرعة الزوم. أيضاً، يوجد تأخير ضئيل بين ضغط أزرار الزوم بمفتاح التحكم عن بعد والتشغيل الفعلي لوظيفة الزوم الألي بكاميرا الفيديو السينمائية.



中文

鈕扣式電池的插入

- 1** 按塞子❶，取出電池座。
- 2** 如圖所示，將打印有(+)標記的一面朝上，插入電池。
- 3** 將電池座放入遙控器。

■ 鈕扣式電池的更換時間

電池的壽命大約為一年。
當電池耗盡時，請購買新的CR2025電池，並依上述同樣的方法進行更換。

注意事項

電池若更換不當，則會有爆炸危險。請只用該設備廠家推薦的同類或相等電池。並按照廠家的指導扔掉用過的電池。

ENGLISH

Inserting the Button-Type Battery

- 1** Pull out the Battery Holder while pushing the Stopper ❶.
- 2** Insert the battery with the stamped (+) mark facing downward as shown in the illustration.
- 3** Insert the Battery Holder into the Remote Controller.

■ Replacing the Button-Type Battery

The life of the battery is about 1 year.
When the battery is exhausted, purchase a new CR2025 battery and insert it in the same way as explained above.

CAUTION

Danger of explosion if battery is incorrectly replaced. Replace only with the same or equivalent type recommended by the equipment manufacturer. Discard used batteries according to manufacturer's instructions.

Установка пуговичной батарейки

- 1 Вытащите батарейный держатель во время нажатия на стопор ❶.
- 2 Вставьте батарейку с печатным знаком (+), обращенным вверх, как показано на рисунке.
- 3 Вставьте батарейный держатель в устройство дистанционного управления.

■ Замена пуговичной батарейки

Срок службы батарейки составляет приблизительно 1 год.

Когда батарейка разрядится, следует приобрести новую батарейку типа CR2025 и заменить её тем же способом, который объяснен выше.

ВНИМАНИЕ

В случае, если батарейка заменена неправильно, существует опасность взрыва. Заменяйте ее только аналогичной или одинакового типа, рекомендуемого фирмой-изготовителем оборудования. Выбрасывайте использованные батарейки в соответствии с инструкциями фирмы-изготовителя.

إدخال البطارية نوع الزر

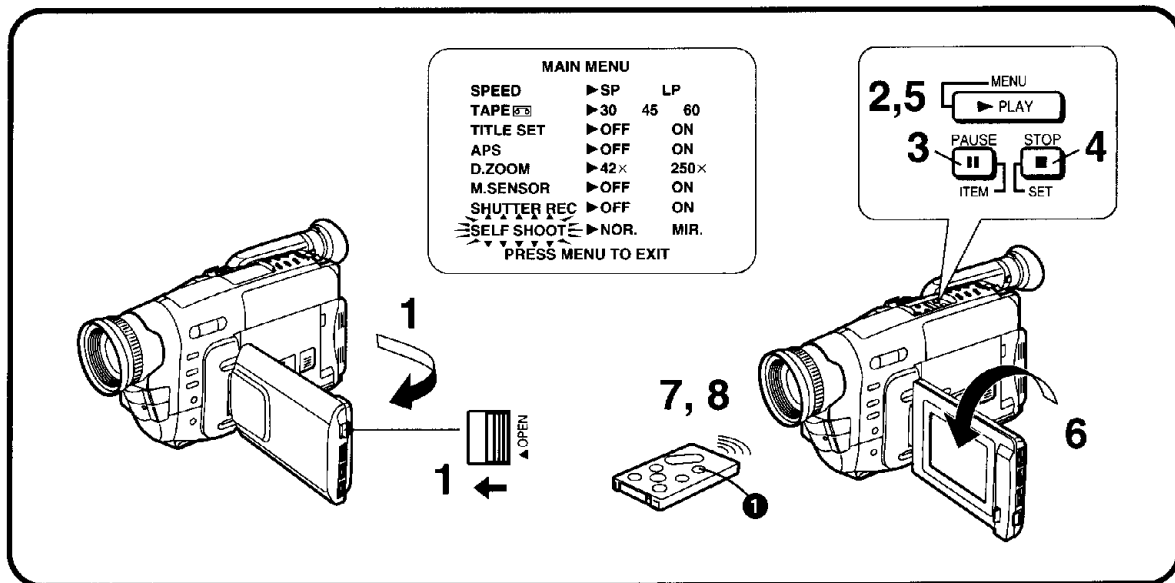
- 1 إسحب حامل البطارية للخارج بينما تدفع الميقف ❶.
- 2 أدخل البطارية بالعلامة المختومة (+) متجهة للأعلى كما هو موضح بالرسم.
- 3 أدخل حامل البطارية في مفتاح التحكم عن بعد.

■ إستبدال البطارية نوع الزر

عمر خدمة البطارية حوالي عام واحد. عندما تكون البطارية مستهلكة، إحرص على شراء بطارية CR2025 جديدة واستبدالها بنفس الطريقة كالمشروح للأعلى.

تنبيه

هناك خطر حدوث الانفجار إذا استبدلت البطارية بطريقة غير صحيحة. إستبدلها فقط بنفس النوع أو ما يعادله كما توصي به الشركة المنتجة للجهاز. تخلص من البطاريات المستخدمة طبقاً لإرشادات الشركة المنتجة.



中文

將液晶顯示監視器朝前進行自我攝影時

旋轉液晶顯示監視器，使其朝前，以便您能夠瞄準攝錄影機，並觀看電子尋像器上的畫面，同時，攝錄影機前面的人，可在拍攝中檢查液晶顯示監視器上的畫面。如果您將攝錄影機安裝在三角架上，並使用遙控器時，便也可加入正在拍攝的活動中，並從液晶顯示監視器的前面檢查畫面。

- 1 向左滑動[▲OPEN]柄，同時如箭頭所示，將液晶顯示監視器打開約90°。
- 2 按[MENU] (菜單) 鈕。
 - 會出現主菜單[MAIN MENU]。
- 3 重復按[ITEM] (項目) 鈕，直至所選擇的[SELF SHOOT] (自拍) 開始閃爍。
- 4 按[SET] 鈕，選擇需要的狀態([NOR.] 或[MIR.])。
 - [NOR.] 意味着普通狀態。
 - [MIR.] 意味着鏡面狀態。(→ 134)
- 5 按[MENU] 鈕，退出菜單功能。
- 6 轉動液晶顯示監視器，直至其面向前約180°為止。
- 7 按START/STOP 鈕 ①。
- 停止拍攝時
- 8 按START/STOP 鈕 ①。

ENGLISH

Recording Yourself with the LCD Monitor Facing Forward

Turning the LCD Monitor so that it faces forward, allows you to aim the Movie Camera and view the picture in the Finder, while the persons in front of the camera can check the picture on the LCD Monitor during recording. If you mount the Movie Camera on a tripod and use the Remote Controller, you can also take part in the action that you are recording and check the picture from the front on the LCD Monitor.

- 1 Slide the [▲OPEN] Lever to the left and simultaneously open the LCD Monitor in the direction of the arrow approximately 90°.
- 2 Press the [MENU] Button.
 - The Main Menu [MAIN MENU] appears.
- 3 Press the [ITEM] Button repeatedly until select [SELF SHOOT] flashes.
- 4 Press the [SET] Button to select the desired mode ([NOR.] or [MIR.]).
 - [NOR.] means normal Mode.
 - [MIR.] means mirror Mode.(→ 134)
- 5 Press the [MENU] Button to exit the Menu Function.
- 6 Turn the LCD Monitor until it faces forward approximately 180°.
- 7 Press the Recording Start/Stop Button ①.
- Stopping Recording
- 8 Press the Recording Start/Stop Button ①.

Запись собственного изображения с ЖКИ видеомонитором, обращенным вперед

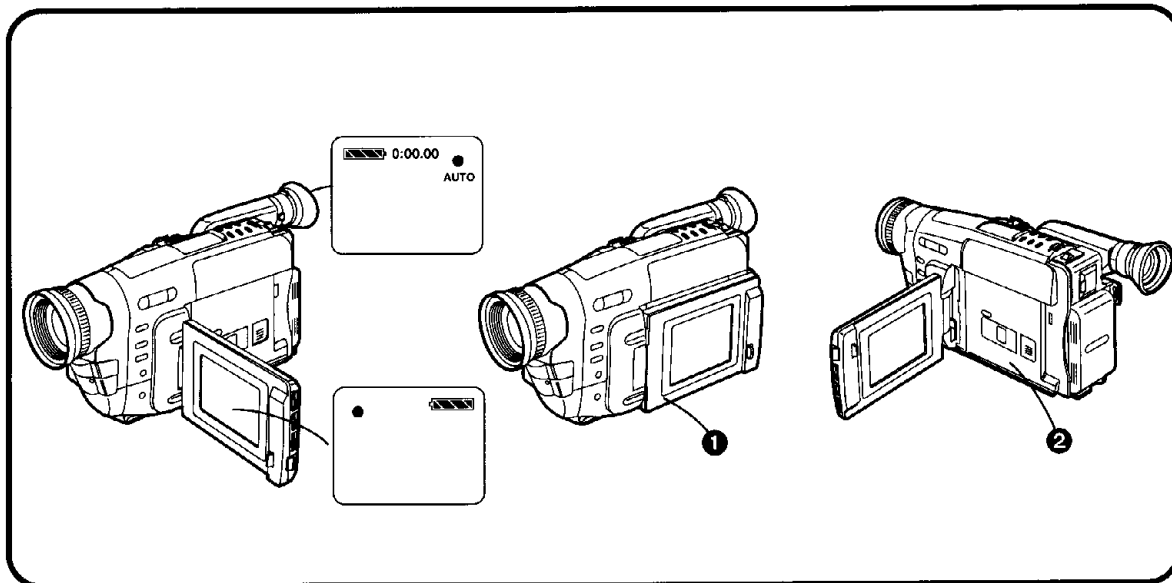
Поворот ЖКИ видеомонитора в положение, когда он обращен вперед, позволяет Вам направлять видеокамеру и просматривать изображение в искателе, в то время как человек, находящийся перед камерой, может проверять изображение на ЖКИ видеомониторе во время записи. Если Вы расположите видеокамеру на треножке и используете устройство дистанционного управления, Вы можете также принимать участие в действии, которое Вы записываете, и проверять изображение спереди на ЖКИ видеомониторе.

- 1 Сдвиньте рычажок [▲ OPEN] влево и одновременно откройте ЖКИ видеомонитор в направлении стрелки на угол приблизительно 90°.
- 2 Нажмите кнопку [MENU].
 - Появляется главное меню [MAIN MENU].
- 3 Нажимайте повторно кнопку [ITEM] до тех пор, пока не начнет мигать выбор [SELF SHOOT].
- 4 Нажмите кнопку [SET] для выбора желаемого режима ([NOR.] или [MIR.]).
 - [NOR.] означает нормальный режим.
 - [MIR.] означает зеркальный режим. (→ 135)
- 5 Нажмите кнопку [MENU] для выхода из функции меню.
- 6 Поворачивайте ЖКИ видеомонитор до тех пор, пока он не будет обращен вперед на угол приблизительно 180°.
- 7 Нажмите кнопку Старт/Стоп ①.
- Остановка записи
- 8 Нажмите кнопку Старт/Стоп ①.

تسجيل نفسك بشاشة المراقبة LCD متجهة للأمام

إن إدارة شاشة المراقبة LCD بحيث تتجه للأمام، تتيح لك أن توجه كاميرا الفيديو السينمائية وتشاهد الصورة في العين، بينما يتمكن الأشخاص الموجودين أمام الكاميرا من مراجعة الصورة على شاشة المراقبة أثناء التسجيل. إذا قمت بتثبيت كاميرا الفيديو السينمائية على حامل ثلاثي الأرجل واستخدمت مفتاح التحكم عن بعد، يمكنك أيضا الإنضمام إلى المشهد الذي تقوم بتسجيله ومراجعة الصورة من الأمام على شاشة المراقبة LCD.

- 1 إزلق الذراع [▲ OPEN] إلى اليسار وافتح شاشة المراقبة LCD في نفس الوقت في إجهاد السهم بزاوية 90° تقريبا.
- 2 اضغط الزر [MENU].
 - تظهر القائمة الرئيسية [MAIN MENU].
- 3 اضغط الزر [ITEM] بصورة متكررة حتى يومض الإختيار [SELF SHOOT].
- 4 اضغط الزر [SET] لاختيار الوضع المرغوب ([NOR.] أو [MIR.]).
 - [NOR.] يعني الوضع العادي.
 - [MIR.] يعني وضع المرآة (135 →)
- 5 اضغط الزر [MENU] للخروج من وظيفة القائمة.
- 6 أدر شاشة المراقبة LCD حتى تتجه للأمام بزاوية 180° تقريبا.
- 7 اضغط زر البدء/الإيقاف ①.
- إيقاف التسجيل
- 8 اضغط زر البدء/الإيقاف ①.



中文

■ 鏡面狀態

當您將液晶顯示監視器朝前，進行自我攝影時，其所顯示的正在拍攝的畫面可能很難讓人適應。這是因為我們已習慣於照鏡子，所以觀看鏡面圖像時的感覺比較自然。該攝錄影機具備鏡面狀態功能，可以如鏡面圖像一樣地顯示畫面。然而，即使您已經選擇了鏡面狀態，也將以普通方法錄製畫面。

在鏡面狀態中，僅會出現下列指示：

- [●]： 拍攝狀態指示
- [||●]： 拍攝暫停狀態指示
- [█]： 剩餘電池指示
- [!]： 一般報警/警告指示

(除這 4 個指示以外，電子尋像器中也會出現計時器指示和程序 AE 狀態指示。)

當您打算確認其它指示時，請使液晶顯示監視器回到上圖所示的位置 ① 或 ②。

尤其當出現[!]指示時，須使液晶顯示監視器回到位置 ① 或 ②，以便能夠確認實際的報警/警告指示。

- 如果您轉動液晶顯示監視器，使其面朝前時，電子尋像器也會自動打開。然而，在下列情況下，電子尋像器會關閉：按[VCR/CAMERA]鈕，將攝錄影機切換至錄放影機狀態。關閉液晶顯示監視器，使屏幕面朝外(如上圖 ① 所示)。
- 在鏡面狀態下進行拍攝時，將無法顯示日期、時間和/或題名指示。

ENGLISH

■ Mirror Mode

When recording yourself with the LCD Monitor facing forward, the picture shown on it the way it is being recorded may be difficult to get used to.

This is because we usually look at ourselves in the mirror, so we see a mirror-image and this feels more natural. This Movie Camera features the Mirror Mode which displays the picture as a mirror-image. However, even if you have selected in the mirror Mode, the picture is recorded in the normal way.

In the Mirror Mode, only the following indications can be displayed:

- [●] : Recording Mode Indication
 - [||●] : Recording Pause Mode Indication
 - [█] : Remaining Battery Indication
 - [!] : General Warning/Alarm Indication
- (In addition to these four indications, the Counter Indication and the Programme AE Mode Indications can also appear in the Finder.)

When you want to confirm other indications, return the LCD Monitor to position ① or ② shown in the illustration above.

Especially when the [!] Indication is displayed, be sure to return the LCD Monitor to position ① or ② so that you can confirm the actual Warning/Alarm Indication.

- If you turn the LCD Monitor so that it faces forward, the Finder also automatically turns on. However, in the following cases, the Finder turns off:
 - Pressing the [VCR/CAMERA] Button to switch the Movie Camera over to the VCR Mode.
 - Closing the LCD Monitor with the screen facing outward (as shown above ①).
- It is not possible to display the Date, Time and/or Title Indication during recording in the Mirror Mode.

■ Зеркальный режим

При записи собственного изображения с ЖКИ видеомонитором, обращенным вперед, возможно будет трудно привыкнуть к изображению, показываемому на нем, в том виде, как оно было записано.

Это происходит потому, что мы обычно смотрим на себя в зеркало, поэтому мы видим зеркальное изображение, и это кажется более естественным. Эта видеокамера снабжена зеркальным режимом, который отображает изображение как зеркальное изображение.

Однако даже если Вы выбрали зеркальный режим, изображение записывается обычным способом.

В зеркальном режиме возможно высвечивание только следующих индикаций:

- : индикация режима записи
- ||● : индикация режима паузы записи
- [] : индикация оставшейся энергии батареи
- [] : общая индикация предостережения/предосторожности

(В дополнение к этим четырем индикациям в искателе могут появляться индикация счетчика и индикации режима программы автоматической экспозиции.)

Если Вы желаете подтвердить другие индикации, возвратите ЖКИ видеомонитор в положение ① или ②, показанное на рисунке вверху.

Особенно когда высвечивается индикация [], следует вернуть ЖКИ видеомонитор в положение ① или ② так, чтобы Вы могли подтвердить действительную индикацию предостережения/предосторожности.

● Если Вы повернете ЖКИ видеомонитор так, чтобы он был обращен вперед, искатель автоматически включится. Однако в следующих случаях искатель выключится:

- Нажатие кнопки [VCR/CAMERA] для переключения видеокамеры в режим ВКМ.
- Закрытие ЖКИ видеомонитора, когда экран обращен наружу (как показано вверху ①).
- Во время записи в зеркальном режиме высвечивание индикации даты, времени и/или титров невозможно.

■ وضع المرآة

عند تسجيل نفسك بشاشة المراقبة LCD متجهة للأمام، فإن الصورة المبنية عليها بالطريقة التي يتم تسجيلها بها قد يصعب التعرف عليها. يرجع هذا لأننا عادة ننظر إلى أنفسنا في المرآة، لذلك فإننا نرى صورة مرآة وهذا يضيء شعوراً أكثر طبيعية. تتميز كاميرا الفيديو السينمائية هذه بوضع المرآة الذي يعرض الصورة كصورة مرآة. مع ذلك، حتى إذا قمت باختيار وضع المرآة، فإن الصورة يتم تسجيلها بطريقة عادية.

في وضع المرآة، يمكن أن يتم عرض البيانات التالية فقط.

- : بيان وضع التسجيل
 - ||● : بيان وضع الإيقاف المؤقت للتسجيل
 - [] : بيان قدرة البطارية المتبقية
 - [] : بيان التحذير/التنبيه العام
- (بالإضافة إلى هذه البيانات الأربعة، يمكن أن يظهر بيان العداد وبيان التعريض الأوتوماتيكي AE المبرمج في المعين.)

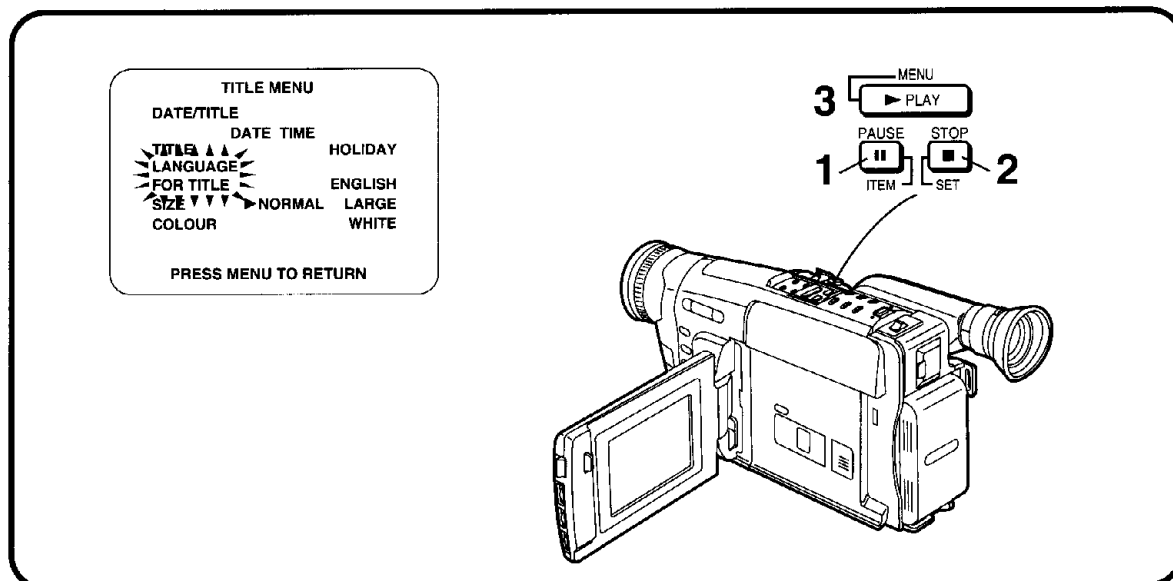
عندما تريد التأكد من بيانات أخرى، أعد شاشة المراقبة LCD إلى الموضع ① أو ② المبين في الرسم التوضيحي للأعلى. بصفة خاصة عندما يكون البيان [] معروضاً، تأكد من إعادة شاشة المراقبة LCD إلى الموضع ① أو ② بحيث يمكنك تأكيد بيان التحذير/التنبيه المعطى.

● إذا قمت بإدارة شاشة المراقبة LCD بحيث تتجه إلى الأمام، يتم إدارة المعين أوتوماتيكياً أيضاً إلى وضع التشغيل. مع ذلك، في الحالات التالية، تتم إدارة المعين إلى وضع القفل:

- ضغط الزر [VCR/CAMERA] لتحويل كاميرا الفيديو السينمائية إلى الوضع VCR.

- غلق شاشة المراقبة LCD بالشاشة متجهة للخارج (كالمبين للأعلى ①).

● لا يمكن عرض بيان التاريخ، الوقت و/أو العنوان أثناء التسجيل في وضع المرآة.



中文

將編排的題名插入畫面中進行拍攝時

您可將 10 個編排的題名之一插入拍攝的特別事件中，比如婚禮或生日慶祝會等，這些題名可以使用 7 種語言。

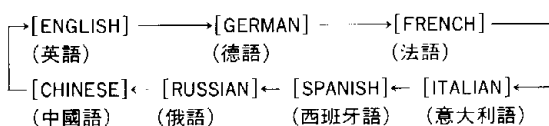
選擇需要的語言時

在顯示出題名菜單[TITLE MENU]後... (→ 36)

1 重復按[ITEM](項目)鈕，選擇[LANGUAGE FOR TITLE](題名語言)。

2 按[SET](設定)鈕，選擇需要的語言。

● 語言將依下列順序進行改變：



3 按[MENU](菜單)鈕 2 次，退出菜單功能。

● 當您在改變題名語言後退出題名菜單時，將繼續顯示日期/時間/題名類型指示 (→ 50) 或題名自身的變更 (→ 138)、其尺寸 (→ 140) 或其色彩 (→ 138)、日期/時間/題名指示。

ENGLISH

Recording with Programmed Titles Inserted in the Picture

You can insert one of 10 programmed titles in recordings of special occasions such as weddings and birthday parties. These titles are available in 7 languages.

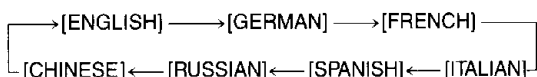
Selecting the Desired Language

After displaying the Title Menu [TITLE MENU]... (→ 36)

1 Press the [ITEM] Button repeatedly to select [LANGUAGE FOR TITLE].

2 Press the [SET] Button to select the desired language.

● The languages change in the following order:



3 Press the [MENU] Button twice to exit the Menu Function.

● When you exit the Title Menu after changing the language of the title, the type of Date/Time/Title Indication (→ 50) or change the title itself (→ 138), its size (→ 140) or its colour (→ 138), the Date/ Time/Title Indication remains displayed.

Запись с запрограммированными титрами, вставленными в изображение

Вы можете вставить одни из 10-ти запрограммированных титров в запись специальных событий, таких, как свадьбы или дни рождения. Эти титры имеются в наличии на 7 языках.

Выбор желаемого языка

После высвечивания меню титров [TITLE MENU]... (→ 37)

1 Нажимайте повторно кнопку [ITEM] для выбора позиции [LANGUAGE FOR TITLE].

2 Нажмите кнопку [SET] для выбора желаемого языка.

• Языки изменяются в следующем порядке:



3 Нажмите кнопку [MENU] дважды для выхода из функции меню.

• Когда Вы выйдете из меню титров после изменения языка титров, типа индикации даты/времени/титров (→ 51) или измените сами титры (→ 139), их размер (→ 141) или их цвет (→ 139), индикация даты/времени/титров останется высвеченной.

التسجيل بالعناوين المبرمجة المدخلة في الصورة

يمكنك إدخال عنوان من بين 10 عناوين مبرمجة في تسجيلات المناسبات الخاصة كحفلات الزفاف وأعياد الميلاد. هذه العناوين متوفرة في 7 لغات.

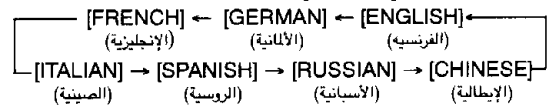
إختيار اللغة المرغوبة

بعد عرض قائمة العنوان [TITLE MENU] ... (→ 37)

1 اضغط الزر [ITEM] بصورة متكررة لاختيار [LANGUAGE FOR TITLE].

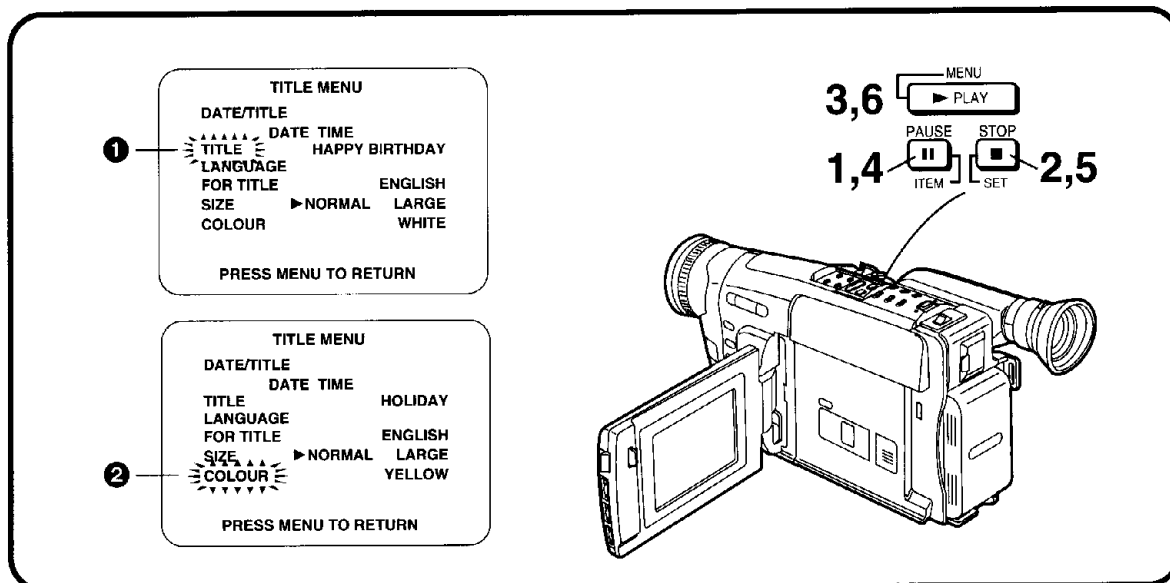
2 اضغط الزر [SET] لاختيار اللغة المرغوبة.

• تغيير اللغات في الترتيب التالي:



3 اضغط الزر [MENU] مرتين للخروج من وظيفة القائمة.

• عندما تخرج من قائمة العنوان بعد تغيير لغة العنوان. نوع بيان التاريخ/الوقت/العنوان (→ 51) أو تغيير العنوان نفسه (→ 139). حجمه (→ 141) أو لونه (→ 139) يبقى بيان التاريخ/الوقت/العنوان معروضاً.



中文

選擇需要的題名時

在顯示出題名菜單後... (→ 36)

- 1 重復按 [ITEM] (項目) 鈕，選擇 [TITLE] (題名) ①。
- 2 按 [SET] (設定) 鈕，選擇需要的題名。
 - 題名將依下列順序進行改變：
(在其它可使用的語言中，題名也是以同樣的順序排列。)
 - 假日 → 生日快樂 → 婚礼 →
快樂家庭 → 聚會 → 結束 → 祝福 →
聖誕節 → 紀念日 → 新年快樂! → 假日 →
- 3 按 [MENU] (菜單) 鈕 2 次，退出菜單功能。

選擇需要的題名色彩時

您可從 8 種題名指示中選擇任一種。

在顯示出題名菜單 [TITLE MENU] 後... (→ 36)

- 4 重復按 [ITEM] (項目) 鈕，選擇 [COLOUR] (色彩) ②。
 - 5 按 [SET] (設定) 鈕，選擇需要的色彩。
 - 題名色彩將依下列順序進行改變：
- WHITE (白色) → YELLOW (黃色) → MAGENTA (深紅色) → RED (紅色) →
 BLACK (黑色) ← BLUE (藍色) ← GREEN (綠色) ← CYAN (淡綠色) ←
- 6 按 [MENU] (菜單) 鈕 2 次，退出菜單功能。

ENGLISH

Selecting the Desired Title

After displaying the Title Menu [TITLE MENU]... (→ 36)

- 1 Press the [ITEM] Button repeatedly to select [TITLE] ①.
- 2 Press the [SET] Button to select the desired title.
 - The titles change in the order shown below.
(In the other available languages, they are arranged in the same order.)
 - [HOLIDAY] → [HAPPY BIRTHDAY] →
[WEDDING] → [FAMILY] → [PARTY] →
[THE END] → [CONGRATULATIONS] →
[MERRY CHRISTMAS] → [HAPPY MEMORIES] →
→ [HAPPY NEW YEAR] → [HOLIDAY] →
- 3 Press the [MENU] Button twice to exit the Menu Function.

Selecting the Desired Colour of the Title

You can select the colour of the title from among 8 colours.

After displaying the Title Menu [TITLE MENU]... (→ 36)

- 4 Press the [ITEM] Button repeatedly to select [COLOUR] ②.
 - 5 Press the [SET] Button to select the desired colour.
 - The colours for the title change in the following order:
- WHITE → YELLOW → MAGENTA → RED →
 BLACK ← BLUE ← GREEN ← CYAN ←
- 6 Press the [MENU] Button twice to exit the Menu Function.

Выбор желаемых титров

После высвечивания меню титров...
(→ 37)

- 1 Нажимайте повторно кнопку [ITEM] для выбора позиции [TITLE] ①.
- 2 Нажмите кнопку [SET] для выбора желаемого титра.
 - Титры изменяются в порядке, показанном ниже. (В любом имеющемся языке они расставлены в том же порядке.)

[КАНИКУЛЫ] → [С ДНЁМ РОЖДЕНИЯ] →
[СВАДЬБА] → [СЕМЬЯ] → [ВЕЧЕРИНКА] →
[КОНЕЦ] → [ПОЗДРАВЛЕНИЯ] →
[С РОЖДЕСТВОМ] →
[ПАМЯТНЫЕ СОБЫТИЯ] →
[С НОВЫМ ГОДОМ] → [КАНИКУЛЫ] →
- 3 Нажмите кнопку [MENU] дважды для выхода из функции меню.

Выбор желаемого цвета титров

Вы можете выбрать цвет титров из 8 цветов.

После выбора меню титров... (→ 37)

- 4 Нажимайте повторно кнопку [ITEM] для выбора позиции [COLOUR] ②.
- 5 Нажмите кнопку [SET] для выбора желаемого цвета.
 - Цвет титров изменяются в следующем порядке:

→ БЕЛЫЙ → ЖЕЛТЫЙ → ПУРПУРНЫЙ → КРАСНЫЙ
← ЧЕРНЫЙ ← СИНИЙ ← ЗЕЛЕНый ← ГОЛУБОЙ ←
- 6 Нажмите кнопку [MENU] дважды для выхода из функции меню.

إختيار العنوان المرغوب

بعد عرض قائمة العنوان... (→ 37)

- 1 اضغط الزر [ITEM] بصورة متكررة لاختيار [TITLE] ①.
- 2 اضغط الزر [SET] لاختيار العنوان المرغوب.
 - تتغير العناوين في الترتيب المين للأسفل. (في اللغات المتوفرة الأخرى، يتم ترتيبهم في نفس الترتيب.)

← [HAPPY BIRTHDAY] ← [HOLIDAY]
← [PARTY] ← [FAMILY] ← [WEDDING]
← [CONGRATULATIONS] ← [THE END]
[HAPPY MEMORIES] ← [MERRY CHRISTMAS]
← [HOLIDAY] ← [HAPPY NEW YEAR] ←
- 3 اضغط [MENU] مرتين للخروج من وظيفة القائمة.

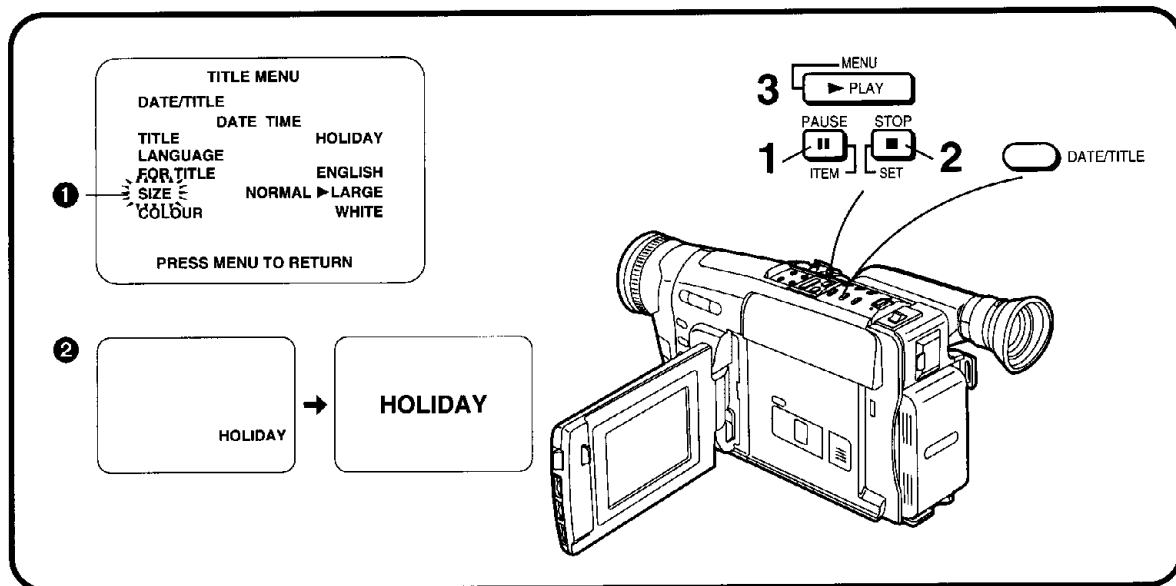
إختيار اللون المرغوب للعنوان

يمكنك إختيار لون العنوان من بين 8 ألوان.

بعد إختيار قائمة العنوان... (→ 37)

- 4 اضغط الزر [ITEM] بصورة متكررة لاختيار [COLOUR] ②.
- 5 اضغط الزر [SET] لاختيار اللون المرغوب.
 - يتغير لون العنوان في الترتيب التالي:

[WHITE] (أبيض) ← [YELLOW] (أصفر) ← [MAGENTA] (فوشين)
↑ ↓
[BLACK] (أسود) [RED] (أحمر)
↑ ↓
[BLUE] (أزرق) → [GREEN] (أخضر) → [CYAN] (أزرق داكن)
- 6 اضغط الزر [MENU] مرتين للخروج من وظيفة القائمة.



中文

選擇題名指示的尺寸時

您可從 2 種題名指示中選擇任一種。
在顯示出題名菜單 [TITLE MENU] 後... (→ 36)

- 1 重複按 [ITEM] (項目) 鈕, 選擇 [SIZE] (尺寸) ①。
- 2 按 [SET] (設定) 鈕, 選擇需要的尺寸 ([NORMAL] 或 [LARGE])。
 - 當您將題名尺寸從 [NORMAL] (普通) 改為 [LARGE] (大) 時, 題名指示將如上 ② 所示, 進行改變。
- 3 按 [MENU] (菜單) 鈕 2 次, 退出菜單功能。

當顯示出大尺寸題名時, 將不會出現節電功能指示、數位變焦狀態指示、數位效果狀態指示、手動白色平衡狀態指示, 和手動聚焦狀態指示 (即使這些功能已經啟動)。
如果您將題名菜單的 [SIZE] (尺寸) 設定在 [LARGE] 時, 開始或停止拍攝時一般會短暫出現的大 [RECORD] (拍攝) 和 [PAUSE] (暫停) 指示, 也不會顯示。

- 用添加題名進行拍攝時
在拍攝中, 按 [DATE/TITLE] (日期/題名) 鈕, 使題名出現。
- 刪除題名時
按 [DATE/TITLE] (日期/題名) 鈕, 使題名消失。

ENGLISH

Selecting the Size of the Title Indication

You can choose either of 2 sizes for the Title Indication.
After displaying the Title Menu [TITLE MENU]... (→ 36)

- 1 Press the [ITEM] Button repeatedly to select [SIZE] ①.
- 2 Press the [SET] Button to select the desired size ([NORMAL] or [LARGE]).
 - When you change the title size from [NORMAL] to [LARGE], the Title Indication changes as shown above ②.
- 3 Press the [MENU] Button twice to exit the Menu Function.

When a large-size title is displayed, the Power Save Function Indication, Digital Zoom Mode Indication, Digital Effect Mode Indications, Manual White Balance Mode Indication, Manual Focus Mode Indication, Colour Indication for Digital Image and Motion Sensor Indication do not appear in the Finder, even if they are activated.
If you set [SIZE] on the Title Menu to [LARGE], the large [RECORD] and [PAUSE] Indications, which usually appear briefly when you start or stop recording, do not appear.

- Recording with a Superimposed Title
During recording, press the [DATE/TITLE] Button to make the title appear.
- Deleting the Title
Press the [DATE/TITLE] Button to make the title disappear.

Выбор размера индикации титров

Вы можете выбрать один из двух размеров индикации титров.

После высвечивания меню титров [TITLE MENU]... (→ 37)

- 1 Нажимайте повторно кнопку [ITEM] для выбора позиции [SIZE] ①.
- 2 Нажмите кнопку [SET] для выбора желаемого размера [NORMAL] или [LARGE].
 - Если Вы изменяете размер титров с размера [NORMAL] на размер [LARGE], индикация титров изменяется, как показано выше ②.
- 3 Нажмите кнопку [MENU] дважды для выхода из функции меню.

Когда высвечиваются титры большого размера, в искателе не появляются индикация функции экономии потребляемой мощности батареи, индикация режима цифровой трансфокации, индикации режима цифровых эффектов, индикация режима ручного баланса белого и индикация режима ручной фокусировки, даже если они активизированы.

Если Вы установите размер [LARGE] для позиции [SIZE] в меню титров большие индикации [RECORD] и [PAUSE], которые обычно кратковременно появляются, когда начинается или останавливается запись, не будут появляться.

■ Запись с наложенным титром

Во время записи нажмите кнопку [DATE/TITLE] для появления индикации титров.

■ Удаление титра

Нажмите кнопку [DATE/TITLE] для гашения индикации титров.

إختيار حجم بيان العنوان

يمكنك أن تختار أي من الحجمين لبيان العنوان.

بعد عرض قائمة العنوان ... (37) (→)

1 إضغط الزر [ITEM] بصورة متكررة لاختيار ① [SIZE]

2 إضغط الزر [SET] لاختيار الحجم المرغوب [NORMAL] أو [LARGE].

* عندما تقوم بتغيير حجم العنوان من [NORMAL] إلى [LARGE], يتغير بيان العنوان كالمبين للأعلى ②.

3 إضغط الزر [MENU] مرتين للخروج من وظيفة القائمة.

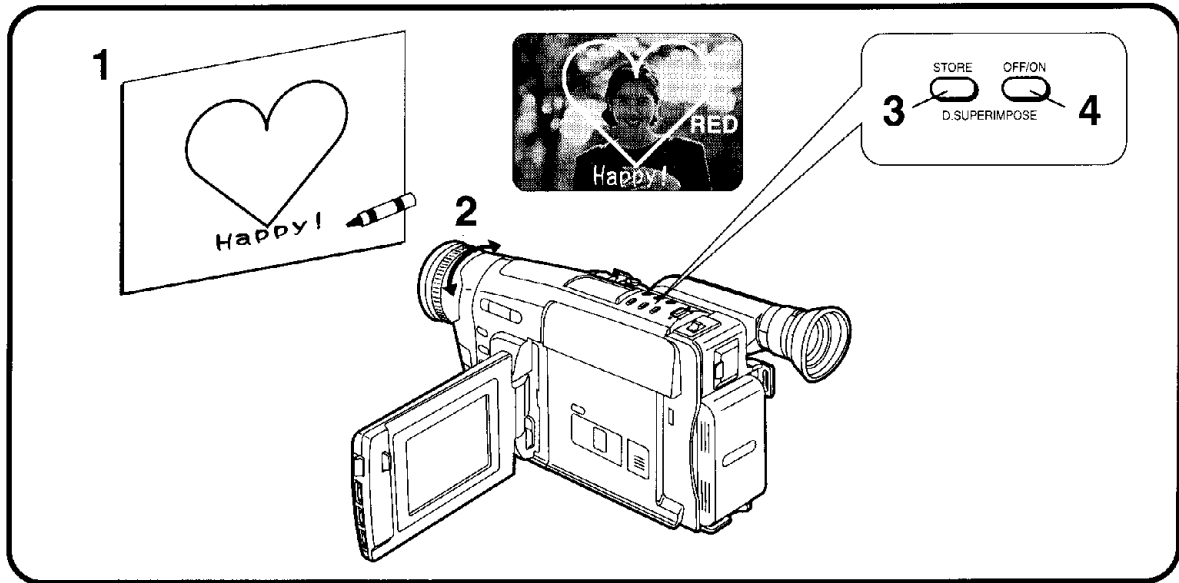
عند عرض بيان كبير الحجم، لا يظهر بيان وظيفة توفير القدرة، بيان وضع الزوم الرقمي، بيانات وضع التأثير الرقمي، بيان وضع الضبط اليدوي لتوازن البياض، بيان وضع الضبط اليدوي للتركيز البؤري، حتى إذا تم تنشيطها. إذا قمت بتهيئة [SIZE] على قائمة العنوان إلى [LARGE]، لا تظهر البيانات الكبيرة [RECORD] و [PAUSE]، التي تظهر عادة لوهلة وجيزة عندما تقوم ببدأ وإيقاف التسجيل.

■ التسجيل مع طبع العنوان

أثناء التسجيل، إضغط الزر [DATE/TITLE] لجعل العنوان يظهر.

■ حذف العنوان

إضغط الزر [DATE/TITLE] لجعل العنوان يختفي.



中文

創作自己的題名並將其插入拍攝中 (數位重疊功能)

該功能可讓您將手書題名、標誌牌和印刷題名的圖像(或對比強烈的某些類似目標物),儲存在攝錄影機的數位圖像記憶中。然後,您可將該圖像的黑色部分改為需要的色彩,將其重疊在拍攝中。

將題名儲存在記憶中時

- 1** 準備好對比強烈的題名(例如用粗黑色標誌筆在白紙上書寫的文字等)。
- 2** 使攝錄影機處於拍攝待命狀態,將其對準目標物,旋轉聚焦環,調節聚焦。
 - 當您打算捕捉小標題時,請使用微距放大功能(→64)。
 - 瞄準攝錄影機時,使標題位於屏幕中心,以免標題的邊緣被剪掉。
- 3** 按住[STORE](儲存)鈕0.5秒鐘以上。
 - 題名即被儲存在數位圖像記憶中,並持續顯示。
- 4** 按[OFF/ON]鈕,使題名消失。
 - 重複按[OFF/ON]鈕,可使題名出現和消失。

當您儲存新的題名、取出電池、拔掉交流轉接器或電池耗盡時,數位圖像記憶中所儲存的題名將被自動取消。

ENGLISH

Creating Your Own Titles and Inserting Them During Recording (Digital Superimposer Function)

This function lets you store the image of a handwritten title, signboard, printed title, (or some similar object with strong contrast) in the Movie Camera's digital image memory. You can then change the dark parts of this image to a desired colour and superimpose it during recording.

Storing the Title in Memory

- 1** Prepare a title that has strong contrast (e.g. write with a thick black marker on white paper).
- 2** With the Movie Camera in the Recording Pause Mode, aim it at the title and turn the Focus Ring to adjust the focus.
 - When you want to capture a small title, use the Macro Close-up Function (→ 64).
 - Aim the Movie Camera so that the title is in the centre of the screen to ensure that the title does not get clipped at the edges.
- 3** Press the [STORE] Button for more than 0.5 second.
 - The title is now stored in the digital image memory and it remains displayed.
- 4** Press the [OFF/ON] Button to make the title disappear.
 - Pressing the [OFF/ON] Button repeatedly makes the title appear and disappear.

The title stored in the digital image memory is automatically cancelled when you store a new title, remove the Battery, disconnect the AC Adaptor, or when the Battery becomes discharged.

Создание Ваших собственных титров и вставка их во время записи (функция цифрового наложения)

Эта функция позволяет Вам сохранять в памяти цифровых изображений видеокамеры изображение титров, написанных вручную, вывесок, напечатанных титров (или некоторых подобных объектов с сильным контрастом). Вы можете впоследствии изменять темные части этого изображения в желаемом цвете и накладывать это изображение во время записи.

Сохранение титров в памяти

- 1** Подготовьте титры, которые имеют **сильный контраст** (например, напишите толстым черным маркером на белой бумаге).
- 2** Направьте видеокамеру, находящуюся в режиме паузы записи, на титры и поверните кольцо фокусировки для **регулировки фокуса**.
 - Когда Вы хотите захватить маленькие титры, используйте функцию крупного плана (→ 65).
 - Направьте видеокамеру так, чтобы титры находились в центре экрана для обеспечения того, чтобы они не были обрезаны по краям.
- 3** Нажмите кнопку [STORE] в течение **более 0,5 секунд**.
 - Сейчас титры сохраняются в памяти цифровых изображений, и они остаются высвеченными.
- 4** Нажмите кнопку [OFF/ON] для **гашения титров**.
 - С помощью повторного нажатия кнопки [OFF/ON] титры появляются и гасятся.

Титры, хранящиеся в памяти цифровых изображений, автоматически отменяются, если Вы сохраните новые титры, удалите батарею, отсоедините адаптер переменного тока, или в случае, если батарея разрядится.

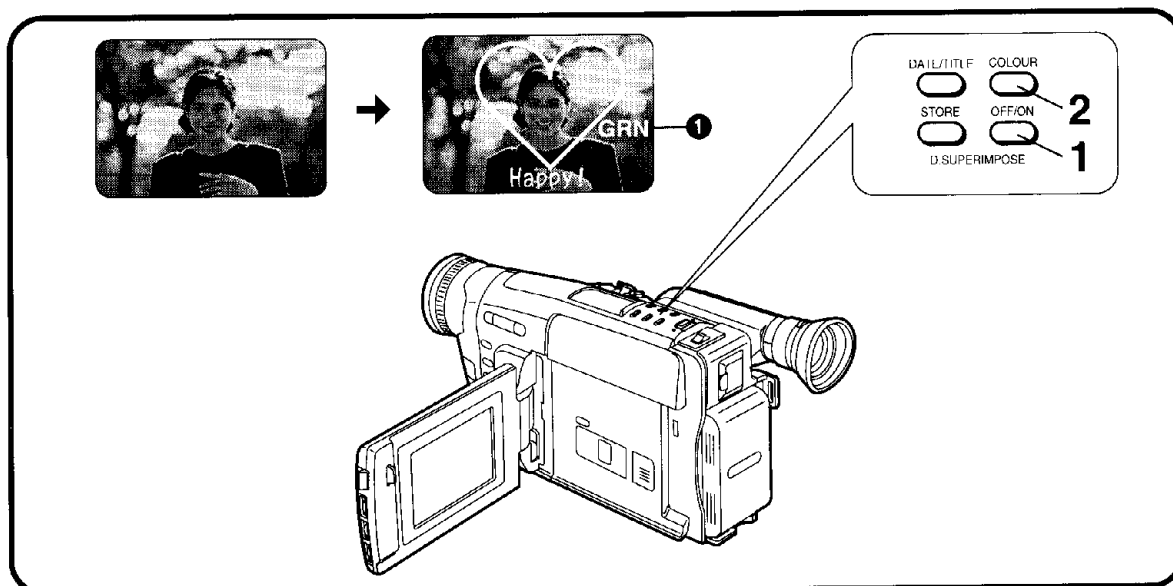
تكوين العناوين الخاصة بك وإدخالها أثناء التسجيل (وظيفة طبع صورة الرقمية)

تمتلك هذه الوظيفة من تخزين صورة عنوان مكتوب باليد، لافتة، عنوان مطبوع، (أو شيء مما مماثل بتباين قوي) في الذاكرة الرقمية لكاميرا الفيديو السينمائية. يمكنك حينئذٍ تغيير الأجزاء الداكنة لهذه الصورة إلى اللون المرغوب وإضافتها أثناء التسجيل.

تخزين العنوان في الذاكرة

- 1** قم بإعداد عنوان ذو تباين قوي (على سبيل المثال اكتب بقلم أسود ثخين على ورقة بيضاء).
- 2** مع وجود كاميرا الفيديو السينمائية في وضع الإيقاف المؤقت للتسجيل، قم بتوجيهها على العنوان وأدر حلقة التركيز البؤري لضبط التركيز البؤري.
 - عندما تريد أن تلتقط صورة لعنوان صغير، استخدم وظيفة التقريب بالماكرو (→ 65)
 - وجه كاميرا الفيديو السينمائية بحيث يصبح العنوان في وسط الشاشة لضمان عدم تثبيت العنوان عند الحواف.
- 3** اضغط الزر [STORE] لأكثر من 0.5 ثانية.
 - يتم الآن تخزين العنوان في ذاكرة الصورة الرقمية ويظل معروضاً.
- 4** اضغط الزر [OFF/ON] لكي تجعل العنوان يختفي.
 - ضغط الزر [OFF/ON] بصورة متكررة يجعل العنوان يظهر ويختفي.

يتم إلغاء العنوان المخزن في ذاكرة الصورة الرقمية أوتوماتيكياً عندما تقوم بتسجيل عنوان جديد، تنزع البطارية، تفصل محول التيار المتردد، أو عندما تصبح البطارية فارغة الشحن.

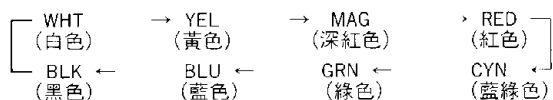


中文

選擇需要的題名色彩時

- 1 按[OFF/ON]鈕，使題名出現。
- 2 然後，重復按[COLOUR] (色彩) 鈕，直至顯示出需要的色彩①。

●題名用色彩將依下列順序改變：



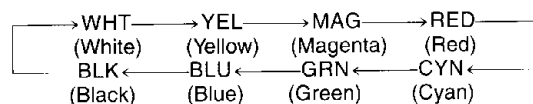
若選擇的題名色彩與您打算重疊其上的場景之色彩不配時，以後，可以按[OFF/ON]鈕，使題名出現，然後按[COLOUR]鈕，改變色彩。

ENGLISH

Selecting the Desired Colour for the Title

- 1 Press the [OFF/ON] Button to make the title appear.
- 2 Then, press the [COLOUR] Button repeatedly until the desired colour ① is displayed.

●The colours for the title change in the following order:



If the selected title colour is not suitable for the colours of the scene onto which you want to superimpose it, you can change it later on by pressing the [COLOUR] Button after pressing the [OFF/ON] Button to make the title appear.

Выбор желаемого цвета титров

- 1 Нажмите кнопку [OFF/ON] для появления титров.
 - 2 Затем нажимайте повторно кнопку [COLOUR] до тех пор, пока не высветится желаемый цвет ❶.
- Цвета титров изменяются в следующем порядке:



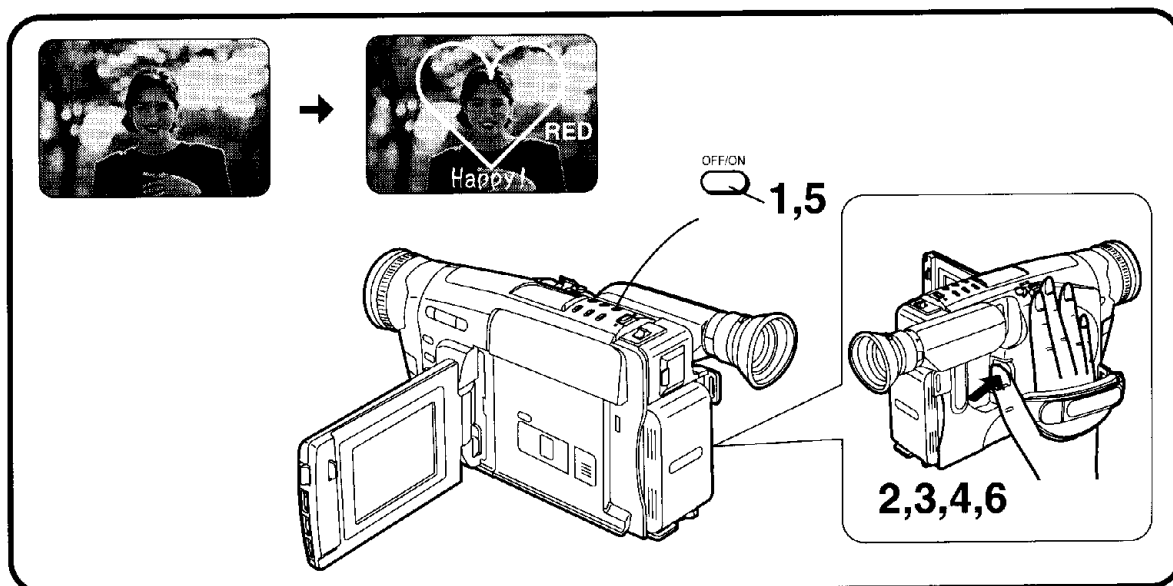
Если выбранный цвет титров не подходит для цветов сцены, на которую Вы хотите их наложить, Вы можете позже изменить их с помощью нажатия кнопки [COLOUR] после нажатия кнопки [OFF/ON] для появления титров.

إختيار اللون المرغوب للعنوان

- 1 اضغط الزر [OFF/ON] لجعل العنوان يظهر.
 - 2 حينئذ، اضغط الزر [COLOUR] بصورة متكررة حتى يتم عرض اللون ❶ المرغوب.
- تتغير ألوان العنوان في الترتيب التالي:



إذا لم يكن لون العنوان المختار مناسباً بالنسبة لألوان المنظر الذي تريد إضافة العنوان عليه، يمكنك تغييره بعد ذلك عن طريق ضغط الزر [COLOUR] بعد ضغط الزر [OFF/ON] لجعل العنوان يظهر.



中文

將題名插入拍攝開頭時

- 1 按[OFF/ON]鈕，使題名出現。
 - 確認所示的色彩與想要的場景相配。如有必要，可以改變色彩(→144)。
- 2 按拍攝START/STOP鈕，開始拍攝。
 - 想在場景的持續拍攝中使題名消失，請按[OFF/ON]鈕。
- 3 按拍攝START/STOP鈕，停止拍攝。

將題名插入拍攝之中時

- 4 按拍攝START/STOP鈕，開始拍攝。
- 5 在您打算插入題名之處，按[OFF/ON]鈕，使題名出現。
 - 想在場景的持續拍攝中使題名消失，請按[OFF/ON]鈕。
- 6 按拍攝START/STOP鈕，停止拍攝。

- 顯示已儲存在數位圖像記憶中的題名，使用數位淡化1或數位淡化2功能，便可使題名與畫面一起淡化。
- 即使您使用底片狀態，將題名儲存在數位圖像記憶中，當您將該題名插入拍攝之中時，它也不會以底片狀態出現。
- 關閉攝影機然後再打開時，與畫面一起顯示過的題名將不再出現。使其重新出現時，請按[OFF/ON]鈕。

ENGLISH

Inserting a Title at the Beginning of a Recording

- 1 Press the [OFF/ON] Button to make the title appear.
 - Confirm that the colour indicated is suitable for the intended scene. If necessary, change the colour (→ 144).
- 2 Press the Recording Start/Stop Button to start recording.
 - To make the title disappear while recording of the scene continues, press the [OFF/ON] Button.
- 3 Press the Recording Start/Stop Button to stop recording.

Inserting a Title During Recording

- 4 Press the Recording Start/Stop Button to start recording.
- 5 At the point where you want to insert the title, press the [OFF/ON] Button to make the title appear.
 - To make the title disappear while recording of the scene continues, press the [OFF/ON] Button.
- 6 Press the Recording Start/Stop Button to stop recording.

- By displaying the title which you stored in the digital image memory and using the Digital Fade 1 or Digital Fade 2 Function, you can fade the title together with the picture.
- Even if you use the Nega Mode to store a title in the digital image memory, it does not appear in the Nega Mode when you insert it in a recording.
- After turning the Movie Camera off and then on again, the title that had been displayed in the picture is no longer displayed. To make it appear again, press the [OFF/ON] Button.

Вставление титров с начала записи

- 1** Нажмите кнопку [OFF/ON] для появления титров.
 - Убедитесь в том, что цвет титров подходит для выбранной сцены. Если необходимо, измените цвет (→ 145).
- 2** Нажмите кнопку Старт/Стоп записи для иницирования записи.
 - Для гашения титров во время продолжения записи сцены нажмите кнопку [OFF/ON].
- 3** Нажмите кнопку Старт/Стоп записи для остановки записи.

Вставление титров во время записи

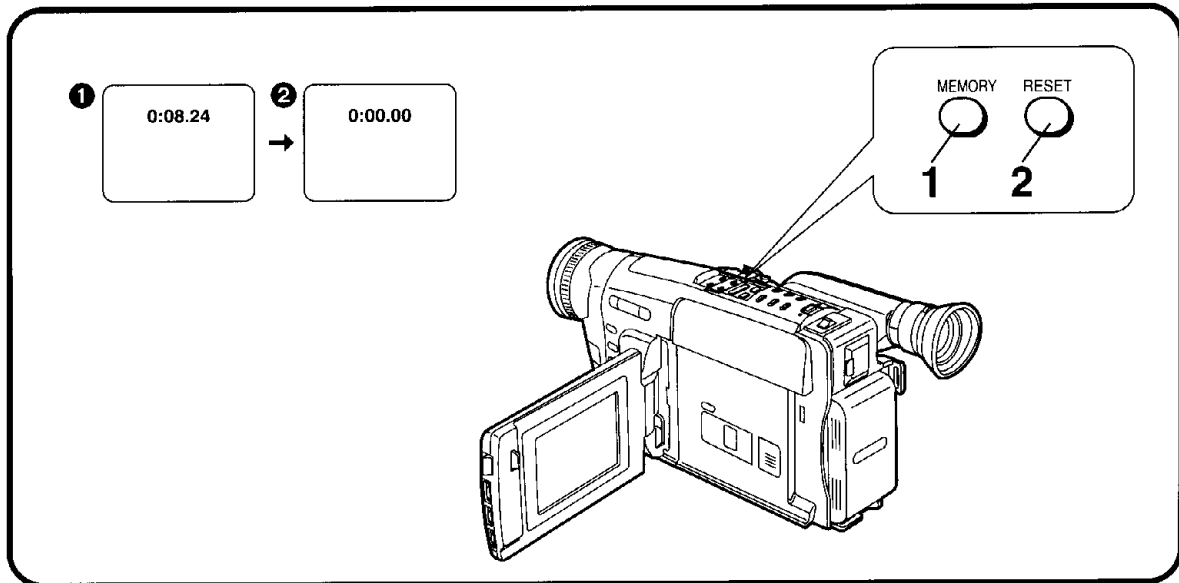
- 4** Нажмите кнопку Старт/Стоп записи для иницирования записи.
- 5** В точке, в которой Вы хотите вставить титры, нажмите кнопку [OFF/ON] для появления титров.
 - Для гашения титров во время продолжения записи сцены нажмите кнопку [OFF/ON].
- 6** Нажмите кнопку Старт/Стоп записи для остановки записи.
 - С помощью высвечивания титров, которые Вы сохранили в памяти цифровых изображений, и использования функции цифрового плавного введения/выведения 1 или цифрового плавного введения/выведения 2, Вы можете выполнять плавное введение/выведение титров вместе с изображением.
 - Даже если Вы используете режим негатива для сохранения титров в памяти цифровых изображений, они не появляются в режиме негатива, когда Вы вставите их в запись.
 - После выключения видеокамеры и её повторного включения титры, высвечиваемые на изображении, больше не высвечиваются. Для их повторного появления нажмите кнопку [OFF/ON].

إدخال عنوان في بداية التسجيل

- 1** اضغط الزر [OFF/ON] لجعل العنوان يظهر.
 - تأكد من أن اللون المميز يكون مناسباً من أجل المنظر المقصود. عند الضرورة، قم بتغيير اللون. (→ 145)
- 2** اضغط زر بدء/إيقاف التسجيل لبدء التسجيل.
 - لجعل العنوان يختفي أثناء إستمرار تسجيل المنظر، اضغط الزر [OFF/ON].
- 3** اضغط زر بدء/إيقاف التسجيل لإيقاف التسجيل.

إدخال عنوان أثناء التسجيل

- 4** اضغط زر بدء/إيقاف التسجيل لبدء التسجيل.
- 5** عند النقطة التي تريد فيها إدخال العنوان، اضغط الزر [OFF/ON] لجعل العنوان يظهر.
 - لكي تجعل العنوان يختفي أثناء إستمرار تسجيل المنظر، اضغط الزر [OFF/ON].
- 6** اضغط زر بدء/إيقاف التسجيل لإيقاف التسجيل.
 - عن طريق عرض العنوان الذي قمت بتخزينه في ذاكرة الصورة الرقمية واستخدام وظيفة الإظهار والإخفاء التدريجي للصورة والصوت 1 أو الإظهار والإخفاء التدريجي للصورة والصوت 2، يمكنك أن تقوم بالإظهار والإخفاء التدريجي للعنوان مع الصورة.
 - حتى إذا إستخدمت وضع التسجيل السلبي لتخزين عنوان في ذاكرة الصورة الرقمية، فإنه لا يظهر في وضع التسجيل السلبي عندما تقوم بإدخاله في تسجيل ما.
 - بعد إدارة كاميرا الفيديو السينمائية إلى وضع القفل ثم إلى وضع التشغيل مرة أخرى، لا يتم عرض العنوان الذي كان معروضاً في الصورة. لجعله يظهر مرة أخرى، اضغط الزر [OFF/ON].



中文

使用磁帶計時指示時

磁帶計時指示便於下列兩個目的：檢查用過的磁帶時間(下述)和用於記憶停止功能(→150)。

檢查用過的磁帶時間時

用過的磁帶時間指示將顯示拍攝或放影中已經過的時間。

1 重復按[MEMORY]鈕，直至出現已用過磁帶時間指示①。

2 開始拍攝或放影之前，按[RESET]（復位）鈕，使已用過磁帶時間指示復位到[0:00.00]②。

- 開始拍攝或放影時，將以小時、分鐘和秒鐘來表示用過的磁帶時間。在播放沒有錄影的部分時，該指示不會改變。
- 取出錄影帶或者取下電池後，該指示將自動復位到[0:00.00]。

ENGLISH

Using the Tape Counter Indication

The Tape Counter Indication is convenient for the following 2 purposes: For Checking the Elapsed Tape Time (described below), for Using the Memory Stop Function (→ 150).

Checking the Elapsed Tape Time

The Elapsed Tape Time Indication shows the amount of time that has elapsed during recording or playback.

1 Press the [MEMORY] Button repeatedly until the Elapsed Tape Time Indication ① is displayed.

2 Press the [RESET] Button before starting to record or play back to reset the Elapsed Tape Time Indication to [0:00.00] ②.

- When recording or playback starts, the elapsed tape time is indicated in hours, minutes and seconds. During playback of parts of the tape on which no recording has been made, this indication does not change.
- Taking out the cassette or removing the Battery automatically resets the indication to [0:00.00].

Использование индикации счетчика ленты

Индикация счетчика ленты удобна для следующих целей: для проверки времени, истекшего на ленте, и для использования функции остановки по памяти (→ 151).

Проверка времени, истекшего на ленте

Индикация времени, истекшего на ленте, показывает количество времени, которое истекло во время записи или воспроизведения.

1 Нажимайте повторно кнопку [MEMORY] до тех пор, пока не появится индикация истекшего времени на ленте ①.

2 Нажмите кнопку [RESET] перед началом записи или воспроизведения для сброса индикации времени, истекшего на ленте, на [0:00.00] ②.

• Когда начинается запись или воспроизведение, время, истекшее на ленте, высвечивается в часах, минутах и секундах. Во время воспроизведения частей ленты, на которые запись не выполнялась, эта индикация не изменяется.

• При вынимании кассеты или удалении батареи индикация автоматически сбрасывается на [0:00.00].

إستخدام عداد الشريط

بيان عداد الشريط مفيد من أجل الغرضين التاليين: من أجل مراجعة وقت الشريط المنقضي (موصوف للأسفل) ولإستخدام وظيفة الإيقاف بالذاكرة (151 →).

مراجعة وقت الشريط المنقضي

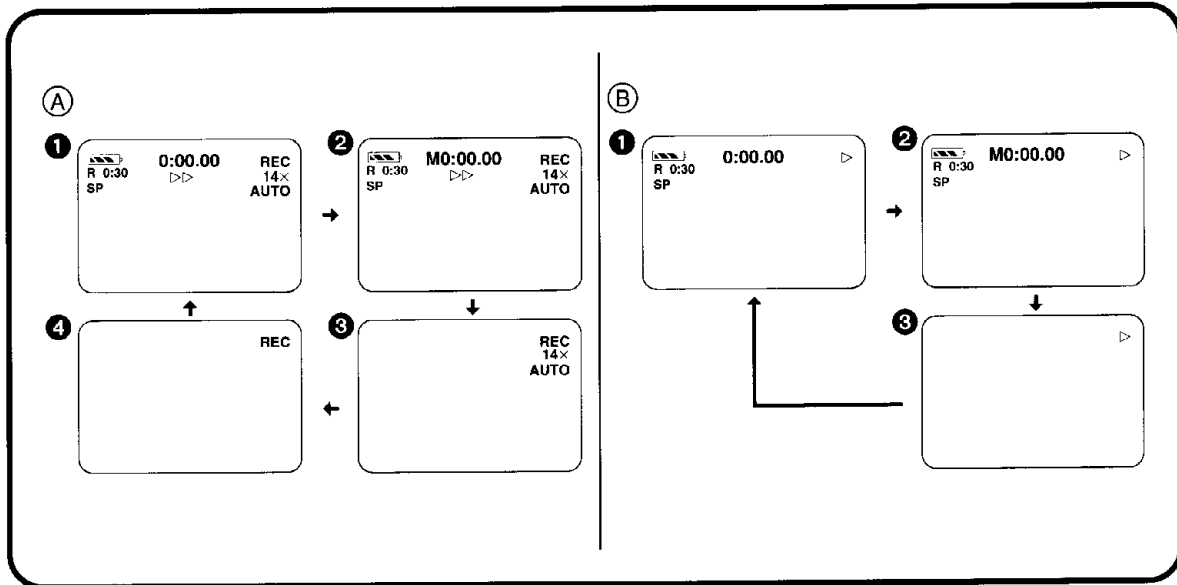
يوضح بيان وقت الشريط المنقضي مقدار الوقت الذي إنقضى أثناء التسجيل أو إعادة العرض.

1 اضغط الزر [MEMORY] بصورة متكررة حتى يعرض بيان وقت الشريط المنقضي ①.

2 اضغط الزر [RESET] قبل بدء التسجيل أو إعادة العرض لإعادة تهيئة بيان وقت الشريط المنقضي إلى الصفر [0:00.00] ②.

• عندما يبدأ التسجيل أو إعادة العرض، يبين وقت الشريط المنقضي بالساعات، والدقائق، والثواني. أثناء إعادة عرض أجزاء الشريط التي تم عليها التسجيل، لا يتغير هذا البيان.

• إخراج الكاسيت أو نزع البطارية يعيد تهيئة البيان أوتوماتيكياً إلى الصفر [0:00.00].



中文

■ 磁帶計時器指示的改變

每次按[MEMORY] (記憶) 鈕, 磁帶計時器指示將如下所示進行改變:

錄影和錄影暫停中 (A)

- ① 已過磁帶時間指示 (初始設定)
- ② 記憶停止指示和已過磁帶時間指示 (→152)
- ③ 無計時器指示 (在此狀態下, 僅會出現下列指示: 操作狀態指示、警告/報警指示、程序AE狀態指示、手動聚焦狀態指示、手動白色平衡狀態指示和變焦倍率指示。然而, 當打開攝錄影機時, 所有的指示會出現幾秒鐘, 以告訴您選擇了什麼設定。)
- ④ 無計時器指示 (在此狀態下, 僅會出現操作狀態指示和警告/報警指示。然而, 當打開攝錄影機時, 所有的指示會出現幾秒鐘, 以告訴您選擇了什麼設定。)

放影中 (B)

- ① 已過磁帶時間指示 (初始設定)
- ② 記憶停止指示和已過磁帶時間指示 (→152)
- ③ 無計時器指示 (在此狀態下, 僅會出現操作狀態指示和警告/報警指示。)

ENGLISH

■ Changing the Tape Counter Indication

Every press of the [MEMORY] Button changes the Tape Counter Indication in the following order:

During Recording and Recording Pause (A)

- ① Elapsed Tape Time Indication (initial setting)
- ② Memory Stop Indication and Elapsed Tape Time Indication (→ 152)
- ③ No Counter Indication (In this mode, only the following indications can appear: Operation Mode Indications, Warning/Alarm Indications, Programme AE Mode Indications, Manual Focus Mode Indication, Manual White Balance Mode Indication and Zoom Magnification Indication. However, when turning on the Movie Camera, all indications appear for a few seconds to inform you of the selected settings.)
- ④ No Counter Indication (In this mode, only the Operation Mode Indications and Warning/Alarm Indications can appear. However, when turning on the Movie Camera, all indications appear for a few seconds to inform you of the selected settings.)

During Playback (B)

- ① Elapsed Tape Time Indication (initial setting)
- ② Memory Stop Indication and Elapsed Tape Time Indication (→ 152)
- ③ No Counter Indication (In this mode, only the Operation Mode Indications and Warning/Alarm Indications can appear.)

■ Изменение индикации счетчика ленты

При каждом нажатии кнопки [MEMORY] индикация счетчика ленты изменяется в следующем порядке:

Во время записи и паузы записи (A)

- 1 Индикация истекшего времени на ленте (начальная установка)
- 2 Индикация остановки по памяти и индикация истекшего времени на ленте (→ 153)
- 3 Индикация счетчика отсутствует (В этом режиме могут появляться только следующие индикации: индикации функционального режима, индикации предостережения/предосторожности, индикации программы автоматической экспозиции, индикация режима ручной фокусировки, индикация режима ручного баланса белого и индикация увеличения трансфокатора. Однако при включении видеокамеры все индикации появляются в течение нескольких секунд для информирования Вас о выбранных установках.)
- 4 Индикация счетчика отсутствует (В этом режиме могут появляться только индикации функционального режима и индикации предостережения/предосторожности. Однако при включении видеокамеры все индикации появляются в течение нескольких секунд для информирования Вас о выбранных установках.)

Во время воспроизведения (B)

- 1 Индикация истекшего времени на ленте (начальная установка)
- 2 Индикация остановки по памяти и индикация истекшего времени на ленте (→ 153)
- 3 Индикация счетчика отсутствует (В этом режиме могут появляться только индикации функционального режима и индикации предостережения/предосторожности.)

■ تغيير بيان عداد الشريط

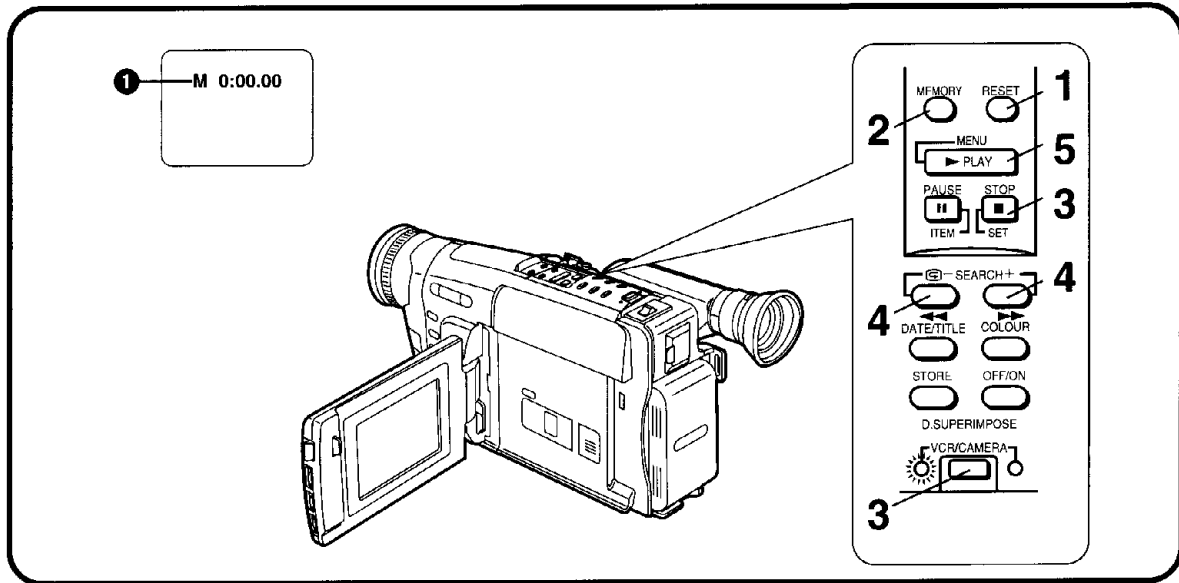
كل ضغطة للزر [MEMORY] تغير بيان عداد الشريط في الترتيب التالي.

أثناء التسجيل والإيقاف المؤقت للتسجيل (A)

- 1 بيان وقت الشريط المنقضي (التهيئة الأولية)
- 2 بيان الإيقاف بالذاكرة وبيان وقت الشريط المنقضي (→ 153)
- 3 بدون بيان عداد (في هذا الوضع، يمكن أن تظهر البيانات التالية فقط. بيانات وضع التشغيل، بيانات التحذير/التنبيه، بيانات وضع التعريض الأوتوماتيكي AE المبرمج، بيان وضع الضبط اليدوي للتركيز البؤري، بيان وضع الضبط اليدوي لتوازن البياض، وبيان تكبير الزوم. مع ذلك، عند إدارة كاميرا الفيديو السينمائية إلى وضع التشغيل، تظهر كل البيانات لعدة ثواني لإحاطتك علماً بأوضاع التهيئة المختارة.)
- 4 بدون بيان عداد (في هذا الوضع، يمكن أن تظهر فقط بيانات وضع التشغيل، وبيانات التحذير/التنبيه. مع ذلك، عند إدارة كاميرا الفيديو السينمائية إلى وضع التشغيل، تظهر كل البيانات لعدة ثواني لإحاطتك علماً بأوضاع التهيئة المختارة.)

أثناء إعادة العرض (B)

- 1 بيان وقت الشريط المنقضي (التهيئة الأولية)
- 2 بيان الإيقاف بالذاكرة وبيان وقت الشريط المنقضي (→ 153)
- 3 بدون بيان عداد (في هذا الوضع، يمكن أن تظهر فقط بيانات وضع التشغيل، وبيانات التحذير/التنبيه.)



中文

使用記憶停止功能時

該功能便於在拍攝或放影中臨時給錄影帶位置作上標記，使您以後能夠再次簡單地尋找到該位置，以進行放影。

- 1 拍攝或放影中，在您需要的錄影帶位置處，按[RESET]鈕，使用過磁帶時間復位到[0:00.00]。
- 2 按[MEMORY](計時器)鈕，使記憶停止指示[M] ①出現在用過的磁帶計時指示的前面。
 - [M]意思為記憶。
- 3 在放影中：
按[STOP]鈕，停止放影。
在拍攝中：
按START/STOP鈕，將攝錄影機切換至拍攝暫停狀態。然後，按[VCR/CAMERA](錄放影機/攝錄影機)鈕，將攝錄影機切換至VCR狀態([VCR]燈亮起)。
- 4 按[▶▶]或[◀◀]鈕。
 - 磁帶會自動停止在大約[M0:00.00]位置。
- 5 按[PLAY](放影/時間基準校正器)鈕，開始放影。

ENGLISH


Using the Memory Stop Function

This function is convenient for temporarily marking a tape position during recording or playback so that you can easily find it again later for playback.

- 1 Press the [RESET] Button during recording or playback at the desired tape position to reset the Elapsed Tape Time Indication to [0:00.00].
- 2 Press the [MEMORY] Button so that the Memory Stop Indication [M] ① appears in front of the Elapsed Tape Time Indication.
 - [M] means Memory.
- 3 During playback:
Press the [STOP] Button to stop playback.
During recording:
Press the Recording Start/Stop Button to switch the Movie Camera over to the Recording Pause Mode. Then, press the [VCR/CAMERA] Button to switch the Movie Camera over to the VCR Mode (the [VCR] Lamp lights.)
- 4 Press the [▶▶] or [◀◀] Button.
 - The tape automatically stops approximately at the [M0:00.00] position.
- 5 Press the [PLAY] Button to start playback.

Использование функции остановки по памяти

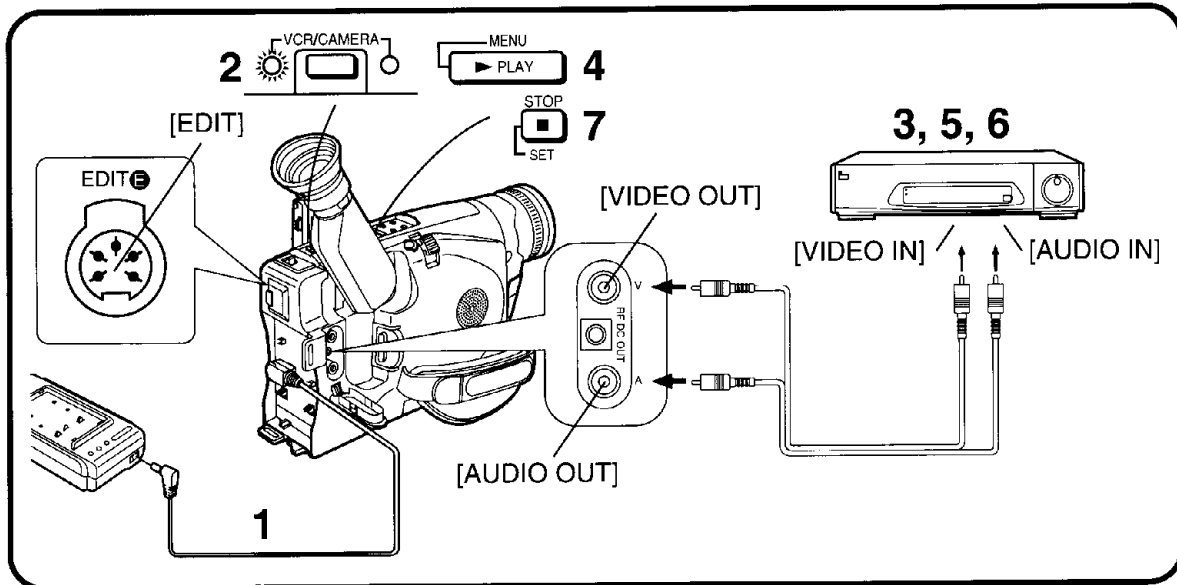
Эта функция является удобной для временной маркировки позиции ленты во время записи или воспроизведения так, что позднее, при воспроизведении, Вы можете легко найти её снова.

- 1** Нажмите кнопку [RESET] во время записи или воспроизведения в желаемой позиции ленты для сброса индикации времени, истекшего на ленте на [0:00.00].
- 2** Нажмите кнопку [MEMORY] так, чтобы перед индикацией времени, истекшего на ленте, появилась индикация остановки по памяти [M] .
 - [M] означает "память".
- 3** Во время воспроизведения: Нажмите кнопку [STOP] для остановки воспроизведения. Во время записи: Нажмите кнопку Старт/Стоп для переключения видеокамеры в режим паузы записи. Затем нажмите кнопку [VCR/CAMERA] для переключения видеокамеры в режим VCR (высвечивается лампа [VCR]).
- 4** Нажмите кнопку [▶▶] или [◀◀].
 - Лента автоматически остановится приблизительно в позиции [M0:00.00].
- 5** Нажмите кнопку [PLAY] для инициирования воспроизведения.

إستخدام وظيفة الإيقاف بالذاكرة

هذه الوظيفة مفيدة من أجل التحديد المؤقت لموضع شريط ما أثناء التسجيل أو إعادة العرض بحيث يمكنك أن تجده بسهولة مرة أخرى فيما بعد من أجل إعادة العرض.

- 1** اضغط الزر [RESET] أثناء التسجيل أو إعادة العرض عند موضع الشريط المرغوب لإعادة تهيئة بيان وقت الشريط المنقضي إلى [0:00.00].
- 2** اضغط الزر [MEMORY] بحيث يظهر بيان الإيقاف بالذاكرة [M]  أمام بيان وقت الشريط المنقضي.
 - [M] يعني الذاكرة.
- 3** أثناء إعادة العرض: اضغط الزر [STOP] لإيقاف إعادة العرض. أثناء التسجيل: اضغط زر البدء/الإيقاف لتحويل كاميرا الفيديو السينمائية إلى وضع الإيقاف المؤقت للتسجيل. عندئذ، اضغط الزر [VCR/CAMERA] لتحويل كاميرا الفيديو السينمائية إلى الوضع VCR. (تضىء الللمبة [VCR]).
- 4** اضغط الزر [▶▶] أو [◀◀].
 - يتوقف الشريط أوتوماتيكياً عند الموضع [M0:00.00] تقريباً.
- 5** اضغط الزر [PLAY] لبدء إعادة العرض.



中文

拷貝(複製)

連接音頻/影像纜線(附件)時,可以用該攝錄影機,將已錄的錄影帶複製在VCR上。

- 1 連接交流轉接器。
- 2 將已錄錄影帶裝入攝錄影機,使其處於VCR狀態。
- 3 將未錄錄影帶插入VCR(錄放影機),使其處於錄影暫停狀態。
- 4 開始攝錄影機的放影。
- 5 開始VCR的錄影。
在到達原來拍攝的結尾時:
- 6 停止VCR的錄影。
- 7 停止攝錄影機的放影。

- 由拷貝錄影帶的畫面質量將略有降低,所以建議您選擇標準速度(SP狀態)進行拷貝。(SP意思為標準放影。)
- 如果您的VCR具備編輯開關,請將其啓動。這樣,便可確保拷貝錄影帶的最佳畫面質量。

■ 編輯插孔[EDIT]

如果您將編輯控制器(選購件)連接至該插孔,和具備編輯插孔的錄放影機時,便可進行快速和精確的編輯。

ENGLISH

Dubbing (Copying)

By connecting the AV Cable (supplied), you can copy the cassette recorded with this Movie Camera onto a VCR.

- 1 Connect the AC Adaptor.
- 2 Insert the recorded cassette into the Movie Camera and put it in the VCR Mode.
- 3 Insert an unrecorded cassette into the VCR and put it in the Recording Pause Mode.
- 4 Start playback on the Movie Camera.
- 5 Start recording on the VCR.
After reaching the end of the original recording:
- 6 Stop recording on the VCR.
- 7 Stop playback on the Movie Camera.

- As the picture quality on the dubbed cassette is slightly reduced, we recommend that you select the standard speed (SP Mode) on the VCR for dubbing. (SP means Standard Play.)
- If your VCR is equipped with an Edit Switch, turn it on to ensure optimum picture quality of the dubbed cassette.

■ Edit Socket

If you connect an Editing Controller (optional) to this socket as well as to a VCR equipped with an Edit Socket, you can edit quickly and precisely.

Перезапись (копирование)

Путем подсоединения аудио/видео кабеля (поставляется) Вы можете скопировать кассету, записанную с помощью этой видеокамеры, на ВКМ.

- 1** Подсоедините адаптер переменного тока.
- 2** Вставьте записанную кассету в видеокамеру и переключите видеокамеру в режим VCR.
- 3** Вставьте незаписанную кассету в ВКМ и переведите его в режим паузы записи.
- 4** Иницируйте воспроизведение на видеокамере.
- 5** Иницируйте запись на ВКМ.

После достижения конца оригинальной записи:

- 6** Остановите воспроизведение на ВКМ.
- 7** Остановите воспроизведение на видеокамере.

- Так как качество изображения на перезаписанной кассете слегка ухудшается, рекомендуется выбрать на ВКМ для перезаписи стандартную скорость (режим SP).
- ([SP]) означает "стандартное воспроизведение".
- Если Ваш ВКМ снабжен переключателем редактирования, включите его для обеспечения оптимального качества изображения на записанной кассете.

■ Гнездо редактирования [EDIT]

Если Вы подсоедините контроллер редактирования (поставляется за отдельную плату) к этому гнезду, а также к ВКМ, снабженному гнездом редактирования, Вы можете выполнять быстрое и точное редактирование.

الدبلجة (النسخ)

عن طريق توصيل كبل الصوت والصورة (المرفق)، يمكنك أن تنسخ الشريط المسجل بكاميرا الفيديو السينمائية هذه على مسجل فيديو كاسيت.

- 1** قم بتوصيل محول التيار المتردد.
- 2** أدخل الكاسيت المسجل في كاميرا الفيديو السينمائية وضعها في وضع مسجل الفيديو كاسيت VCR.
- 3** أدخل الكاسيت غير المسجل في مسجل الفيديو كاسيت وضعه في وضع الإيقاف المؤقت للتسجيل.
- 4** إبدأ إعادة العرض بكاميرا الفيديو السينمائية.
- 5** إبدأ التسجيل بمسجل الفيديو كاسيت. بعد الوصول إلى نهاية التسجيل الأصلي:
- 6** أوقف التسجيل بمسجل الفيديو كاسيت.
- 7** أوقف إعادة العرض بكاميرا الفيديو السينمائية.

- حيث أن جودة الصورة بالكاسيت المنسوخ تكون منخفضة قليلاً، نوصي باستخدام السرعة القياسية (الوضع SP) بمسجل الفيديو كاسيت من أجل النسخ.
- (SP يعني سرعة التشغيل القياسية)
- إذا كان مسجل الفيديو كاسيت الخاص بك مجهزاً بمفتاح التنقيح، أدركه إلى وضع التشغيل لضمان جودة الصورة المثلى للكاسيت المنسوخ.

■ مقبس التنقيح [EDIT]

إذا قمت بتوصيل جهاز التحكم في التنقيح (إختياري) إلى هذا المقبس وإلى مسجل الفيديو كاسيت المزود بمقبس التنقيح، فإنه يمكنك القيام بالتنقيح بسرعة وبدقة.

Меры предосторожности, техническая информация и т.д.

Установленный производителем в порядке п. 2 ст. 5 Федерального закона РФ "О защите прав потребителей" срок службы данного изделия равен 7 годам с даты производства при условии, что изделие используется в строгом соответствии с настоящей инструкцией по эксплуатации и применимыми техническими стандартами.

Меры предосторожности

Меры предосторожности для видеокамеры

В случае ненормальной работы (например, когда из аппарата выходит дым или необычный запах) немедленно прекратите его использование и проконсультируйтесь с квалифицированным специалистом по техобслуживанию.

■ Для предотвращения пожара, поражения электрическим током и неисправности соблюдайте следующие пункты:

- Не разбирайте и не переделывайте видеокамеру.
- Храните её подальше от воды.
- Не вставляйте в неё никакие посторонние предметы.
- Во время использования не закрывайте её одеждой.
- Не подвергайте её сильным вибрациям или механическим толчкам.
- Не используйте её в местах с наличием маслянистых паров и избытком пыли.
- Прекратите пользование видеокамерой при приближении грозы. (Если используется адаптер переменного тока, отключите его от розетки сетевого питания, соблюдая осторожность, чтобы не коснуться металлических частей.)
- Не используйте её вблизи намагниченного оборудования.
- Не используйте её вблизи радио или ТВ.
- Не используйте её с кассетным отсеком, обращенным вниз.
- Не направляйте объектив или искатель прямо на солнце; объектив собирает лучи, и результирующее нагревание может привести к деформации внутренних высокоточных частей и непоправимому повреждению видеокамеры.
- Не оставляйте видеокамеру в летний день в закрытом автомобиле. Внутренняя температура в салоне автомобиля становится выше ожидаемой, и это может привести к повреждению видеокамеры.
- Не промывайте её водой. Вода может затечь в видеокамеру и вызвать поражение электрическим током или пожар.
- Не используйте для чистки чистящую жидкость, бензин, растворитель или другие химикаты. Они могут не только изменить цвет и повредить поверхность корпуса, но и увеличить опасность пожара, особенно у открытого огня или нагревателя.

■ Меры предосторожности при хранении видеокамеры

Перед хранением следует вынуть кассету и батарею.

Избегайте хранения в следующих местах:

- В местах с повышенной температурой и относительной влажностью
Рекомендуемая температура: 15°C–25°C
Рекомендуемая влажность: 40%–60%
- В местах, подверженных воздействию прямых солнечных лучей
- В непосредственном контакте с резиной или пластмассовыми изделиями в течение продолжительного времени
- В местах, доступных для детей

Меры предосторожности для адаптера переменного тока

■ Соблюдайте следующие пункты:

- Используйте его только с определенной видеокамерой и батареей.
- Не прикасайтесь к адаптеру переменного тока мокрыми руками. При отключении сетевого шнура питания следует держать его за вилку, а не за шнур.
- Не следует излишне перегибать шнуры или переделывать их.
- Не используйте адаптер очень близко к радио, ТВ и т.п.

إحتياطات. ومعلومات فنية. إلخ.

إحتياطات

إحتياطات من أجل كاميرا الفيديو السينمائية

في حالة حدوث تشغيل غير عادي (على سبيل المثال، إذا إنبعث منها دخان أو رائحة غير عادية)، قم بإيقاف تشغيل الوحدة في الحال واستشر فني الخدمة المؤهل.

■ لمنع الحريق، الصدمة الكهربائية والعطل. لاحظ النقاط التالية:

- لا تفك كاميرا الفيديو السينمائية أو تحدث أية تعديلات بها.
- إحتفظها بعيداً عن الماء.
- لا تقم بإدخال أية أشياء غريبة فيها.
- لا تغطيتها بقماش أثناء الإستخدام.
- لا تعرضها لهزات قوية أو لصددمات ميكانيكية.
- لا تستخدمها في الأماكن التي بها دخان زيتي وكثيرة الغبار.
- عند إقتراب عاصفة برقي، أوقف إستخدام كاميرا الفيديو السينمائية. (إذا كنت تستخدم محول التيار المتردد، إقصه من مقبس توصيل التيار المتردد مراعيًا الحرص ألا تلمس أية أجزاء معدنية.)
- لا تستخدمها بالقرب من معدات مغلقة.
- لا تستخدمها بالقرب من التلفزيون أو الراديو.
- لا تستخدمها مع وجود حبيرة الكاسيت متجهة للأسفل.
- لا توجه العدسة أو المرآة للشمس مباشرة، فالعدسة تجمع الضوء. وقد تؤدي الحرارة الناتجة إلى تشويه الأجزاء الداخلية الدقيقة وتسبب تلفاً غير قابل للإصلاح لكاميرا الفيديو السينمائية.
- لا تتركها بداخل سيارة مغلقة في يوم صيفي.
- تصبح درجة الحرارة بداخل السيارة مرتفعة جداً بدرجة أعلى مما تتصور، وهذا قد يتلف كاميرا الفيديو السينمائية.
- لا تغسلها بالماء.
- قد يتسرب الماء إلى داخل كاميرا الفيديو السينمائية ويسبب صدمة كهربائية أو حريق.
- لا تستخدم سائل تنظيف، بيزين، مخفف الدهان أو كيماويات أخرى من أجل التنظيف. إنها قد لا تؤدي إلى تغيير اللون وتلف سطح بدن كاميرا الفيديو السينمائية فقط، بل أيضاً تزيد من خطورة الحريق إذا وجد لهب مكشوف أو مدفأة بالقرب منها.

■ إحتياطات من أجل تخزين كاميرا الفيديو السينمائية

إحرص على إخراج الكاسيت ونزع البطارية من الكاميرا قبل تخزينها.

تجنب الأماكن التالية:

- الأماكن ذات درجة الحرارة والرطوبة النسبية العالية.
- درجة الحرارة الموصى بها: 15°C - 25°C
- درجة الرطوبة النسبية الموصى بها: 40% - 60%
- الأماكن المعرضة لضوء الشمس المباشر.
- في تلامس مباشر مع المنتجات المصنوعة من المطاط أو البلاستيك لمدة طويلة.
- في متناول أيدي الأطفال.

إحتياطات من أجل محول التيار المتردد

■ لاحظ النقاط التالية:

- إستخدمه فقط من أجل كاميرا الفيديو السينمائية والبطارية المحددة.
- لا تتداوله بيدين مبتلتي.
- لفصل كبل توصيل التيار المتردد، إحرص على جذبته بمسك الفيشة، وليس بجذب الكبل نفسه.
- لا تثنى الكبلات بعنف ولا تحدث أي تعديل بها.
- لا تشغله بالقرب من الراديو أو التلفزيون، إلخ.

Меры предосторожности для батареи

Генерация электрической энергии в батарее происходит путем химической реакции. Неправильное обращение с батареей может привести к утечке электролита, повышенному нагреванию, пожару или взрыву.

■ Соблюдайте следующие пункты:

- Для зарядки батареи обязательно используйте только определенный адаптер переменного тока или автомобильное зарядное устройство и используйте эту батарею только для данной видеокамеры.
- После окончания использования видеокамеры следует удалить батарею. Если Вы оставите батарею присоединенной к видеокамере, будет потребляться небольшой ток, даже если переключатель [POWER] повернут к видеокамере, и это приводит к сокращению срока службы батареи. Оставление батареи, присоединенной к видеокамере в течение длительного времени, может настолько сильно разрядить её, что повторная зарядка может стать невозможной.
- Не допускайте контакта с клеммами батареи металлических предметов таких, как ключи и цепочки. Может возникнуть короткое замыкание, и выделяющаяся теплота может стать причиной взрыва батареи. Будьте особенно осторожны, когда храните или переносите батарею в сумке.
- Не деформируйте и не переделывайте батарею.
- Если время функционирования, даже после зарядки должным образом, слишком коротко для нормального использования, срок службы батареи истек.
- Если батарея перегрелась, активизируется защитная функция, и она на время прерывает функционирование батареи.
- Не бросайте батарею в огонь. Это может привести к её взрыву.

■ Меры предосторожности для хранения батареи

Избегайте хранения в следующих местах, так как это может сократить срок службы батареи:

- Местах с повышенной температурой и высокой относительной влажностью
Рекомендуемая температура: 15°C–25°C
Рекомендуемая относительная влажность: 40%–60%
- Местах с наличием маслянистых паров и избытком пыли
Клеммы батареи могут покрыться ржавчиной.
- Если Вы собираетесь хранить батарею в течение длительного времени, выполните операцию воспроизведения или другие операции для полного использования заряда, оставшегося в батарее. Затем удалите её из видеокамеры и положите на хранение. Мы рекомендуем, чтобы Вы реактивировали батарею около одного раза в год путем её зарядки, а затем полного использования заряда перед повторным хранением батареи.

Меры предосторожности для кассеты

После окончания использования видеокамеры ускоренно перемотайте ленту на начало и вытащите кассету из видеокамеры. Если Вы храните кассету в течение продолжительного времени, выполняйте ускоренную перемотку ленты вперед, а затем ускоренную перемотку ленты назад по крайней мере раз в год для доступа к ленте свежего воздуха.

Избегайте следующих ситуаций для предотвращения деформации корпуса кассеты и ухудшения качества изображения и звука.

- Не подвергайте её сильным вибрациям или механическим толчкам.
- Не используйте её вблизи намагниченного оборудования.
- Избегайте мест, в которых возможно сильное повышение температуры.

Иحتياطيات من أجل البطارية

تعتمد مقدرة البطارية على توليد الطاقة الكهربائية على أساس حدوث تفاعل كيميائي. إذا تم تداول البطارية بصورة غير صحيحة، فإنها قد تحدث التسرب، وارتفاع متزايد في درجة الحرارة، والحرق أو الانفجار.

■ لاحظ النقاط التالية:

- استخدم محول التيار المتردد المخصص فقط أو شاحن بطارية السيارة لشحن البطارية. واستخدم البطارية فقط مع كاميرا الفيديو السينمائية هذه.
- عندما تنتهي من استخدام كاميرا الفيديو السينمائية، تأكد من نزع البطارية. إذا تُركت البطارية في كاميرا الفيديو السينمائية، يتم إستهلاك قدر ضئيل من الكهرباء حتى إذا كان المفتاح [POWER] مُداراً للداخل، وهذا يقلل شحنة البطارية. ترك البطارية متصلة بكاميرا الفيديو السينمائية لفترة طويلة من الزمن يمكن أن يُحدث تقريباً لشحنتها بدرجة كبيرة وهذا قد يجعل عملية الشحن غير ممكنة.
- لا تدع فرصة للأشياء المعدنية مثل المفاتيح والسلاسل لتلامس طرفي توصيل البطارية. قد تحدث دائرة قصر وتولد الحرارة، وهذا قد يسبب إنفجار البطارية. كن حريصاً بصفة خاصة عند عند تخزين أو حمل البطارية في حقيبة.
- لا تشوه البطارية أو تغير تركيبها.
- عندما يكون وقت التشغيل قصيراً جداً للإستخدام العادي حتى بعد الشحن السليم. يكون عمر خدمة البطارية قد وصل إلى نهايته.
- إذا أُصبحت البطارية دافئة، يتم تنشيط وظيفة الوقاية وتضع البطارية مؤقتاً خارج التشغيل.
- لا تقم بإلقاء البطارية في النار. هذا التصرف قد يجعلها تنفجر.

■ تنبيهات من أجل تخزين البطارية

تجنب الأماكن التالية، حيث أنها قد تُقصّر عمر خدمة البطارية:

- الأماكن ذات درجة الحرارة العالية جداً والرطوبة النسبية العالية.
درجة الحرارة الموصى بها: 15°C – 25°C
درجة الرطوبة الموصى بها: 40% – 60%
- الأماكن التي بها دخان زيتي وكثيرة الغبار.
قد تصدأ أطراف توصيل البطارية.
- قبل تخزين بتخزين البطارية لفترة طويلة، قم بإجراء إعادة العرض أوعمليات التشغيل الأخرى لاستخدام الشحنة المتبقية بها تماماً، حينئذٍ إنزعها من كاميرا الفيديو السينمائية وخرّنها. نوصي بإعادة تنشيط البطارية حوالي مرة واحدة سنوياً عن طريق شحنتها ثم إستخدام الشحنة بالكامل قبل تخزينها مرة أخرى.

تنبيهات من أجل الكاسيت

عندما تكون قد إنتهيت من استخدام الكاسيت، قم بترجييعه إلى البداية وأخرجه من كاميرا الفيديو السينمائية. إذا قمت بتخزين الكاسيت لمدة طويلة، قم بتقديمه للأمام بسرعة وحينئذٍ رجعه مرة واحدة على الأقل في السنة لتعرض الشريط للهواء المتجدد.

لاحظ النقاط التالية لمنع تشويه غلبة الكاسيت وانخفاض جودة الصورة والصوت.

- لا تعرض الكاسيت للإهتزاز الشديد أو للصدمات الآلية.
- تضعه بالقرب من معدات ممغنطة.
- تجنب الأماكن التي تكون درجة الحرارة فيها عالية.

Случаи конденсации влаги и принимаемые меры

В случае, если внутри видеокамеры и на ленте сформировалась влага, запись становится невозможной. В дополнение, если лента остается в контакте с головками, это может стать причиной серьезного повреждения видеокамеры.

■ Основные причины конденсации влаги:

- При внесении видеокамеры из холодного в теплое место.
- При выносе видеокамеры на улицу из кондиционированного автомобиля или дома.
- При включении отопления в холодной комнате.
- При воздействии на видеокамеру холодного воздуха с кондиционера.
- При нахождении видеокамеры в очень жарком или влажном месте, или в месте с паром.

■ Симптомы, указывающие на конденсацию влаги

Если при включении видеокамеры появляется индикация конденсации влаги [U10/☁]. (Через несколько секунд произойдет автоматическое выключение видеокамеры.)

■ Следует принять следующие меры:

1. Вытащите кассету.
2. Держите кассетный отсек открытым и подождите несколько часов.
3. Через несколько часов включите видеокамеру и убедитесь в том, что индикация конденсации влаги уже не высвечивается.
Для дополнительной безопасности подождите еще около 1 часа.

■ Для предотвращения формирования влаги

При переносе видеокамеры из очень холодного места в теплое место держите её в плотно закрытом пластиковом пакете, или чем-либо подобном, в течение 1–2 часов перед её повторным использованием.

■ При запотевании объектива

Включите видеокамеру и подождите около 1 часа до тех пор, пока она не достигнет примерно той же температуры, что и окружение.

Загрязнение видеоголовок и принимаемые меры

При загрязнении видеоголовок пылью ухудшается качество изображения.

■ Симптомы, указывающие на загрязнение видеоголовок

- При включении видеокамеры в течение первых нескольких секунд появляется индикация [U11/☉].
- При воспроизведении кассеты с загрязненными головками по ТВ изображение искажается. Если головки сильно загрязнились, изображение не воспроизводится.

■ Следует принять следующие меры:

Чтобы очистить головки, используйте видеокассету для чистки головок. Внимательно следуйте инструкции по её использованию, так как слишком частая очистка приводит к износу видеоголовок. Если после чистки воспроизводимое изображение является нечетким, это означает, что видеоголовки износились. Проконсультируйтесь у квалифицированного специалиста по техобслуживанию.

أسباب التكاثر وعلاجه

عندما يكون التكاثر قد تكون بداخل كاميرا الفيديو السينمائية وعلى الشريط. يصبح التسجيل مستحيلًا. بالإضافة لذلك، قد يظل الشريط ملتصقًا بالرؤوس وهذا قد يسبب التلف الخطير لكاميرا الفيديو السينمائية.

■ الأسباب الرئيسية:

- عند إحضار كاميرا الفيديو السينمائية من مكان بارد إلى مكان دافئ.
- عند أخذ كاميرا الفيديو السينمائية للخارج من داخل سيارة مكيفة أو منزل مكيف.
- عند تشغيل التفتحة في غرفة باردة.
- عند تعريض كاميرا الفيديو السينمائية إلى التسميم البارد الخارج من جهاز تكييف الهواء.
- عندما تكون كاميرا الفيديو السينمائية في مكان حار جدًا أو رطب أو في مكان به بخار ماء.

■ أعراض التكاثر

عند إدارة كاميرا الفيديو السينمائية إلى وضع التشغيل، يظهر بيان التكاثر [U10/☁].

(بعد مضي بضعة ثواني، تقوم كاميرا الفيديو السينمائية بإدارة نفسها أوتوماتيكياً إلى وضع القفل.)

■ العلاج كما يلي:

1. أخرج الكاسيت.
2. احتفظ بحجيرة الكاسيت مفتوحة وانتظر لعدة ساعات.
3. بعد مرور عدة ساعات، أدر كاميرا الفيديو السينمائية إلى وضع التشغيل وتأكد أن بيان التكاثر لم يعد معروضاً.
المزيد من الأمان إنتظر لمدة ساعة واحدة أخرى.

■ لمنع التكاثر من التكوّن

عند إحضار كاميرا الفيديو السينمائية من مكان بارد جداً إلى مكان دافئ، احتفظها في حقيبة بلاستيك محمّاة أو في شيء مماثل لمدة ساعة أو ساعتين قبل إستخدامها مرة أخرى.

■ عندما تكون العدسة غائمة بالضباب

أدر كاميرا الفيديو السينمائية إلى وضع التشغيل وانتظر حوالي ساعة واحدة حتى تكون كاميرا الفيديو السينمائية قد وصلت إلى نفس درجة الحرارة تقريباً كالأجواء المحيطة بها.

إنسداد رأس الفيديو وعلاجه

إذا أصبحت رؤوس الفيديو متسخة بالغبار، تتدهور جودة الصورة.

■ أعراض رؤوس الفيديو المتسخة:

- عند إدارة كاميرا الفيديو السينمائية إلى وضع التشغيل، يظهر بيان التكاثر [U11/☉] للثنائي القليلة الأولى.
- عند إعادة عرض كاسيت على كاميرا الفيديو السينمائية ومشاهدة الصورة على تليفزيون متصل بها، تظهر أعمدة تشويش بيضاء على الصورة. مع ذلك، إذا كانت الرؤوس متسخة للغاية، لا يمكن رؤية صورة إعادة العرض إطلاقاً.

■ العلاج كما يلي:

إستخدم كاسيت تنظيف رؤوس لتنظيف الرؤوس. إتبع الإرشادات الخاصة باستخدامه حيث أن الإسراف في التنظيف يجعل الرؤوس تبلى بسرعة. إذا لم تكن صورة إعادة العرض واضحة بعد التنظيف، فهذا يعني أن رؤوس الفيديو قد بليت. إستشر فني الخدمة المؤهل.

Как работает регулировка баланса белого (окраски)

Видеозапись выполняется с использованием различных источников света, от солнечного света, как источника естественного света, до широкого диапазона источников искусственного света таких, как люминесцентные лампы. Так как каждый из этих источников света имеет различную цветовую температуру, каждый из них придает цветности объекта слегка различную окраску.

Глаза человека могут легко подстраиваться под различные виды освещения и распознавать объект в его оригинальном цвете, даже под другим освещением.

Глаз видеокамеры (объектив), однако, не может приспособиться к изменению освещения и подвержен влиянию освещения. Следовательно, в зависимости от источника света изображение записывается с голубоватой или красноватой окраской. Для минимизации влияния освещения на цветность объекта необходима регулировка, называемая регулировкой баланса белого.

■ Автоматический баланс белого

Данная видеокамера предлагает обе регулировки: автоматическую регулировку баланса белого и ручную регулировку баланса белого. Если видеокамера переключена в полностью автоматический режим, внутренняя система видеокамеры автоматически определяет температуру света и, соответственно, компенсирует окраску объекта. Белый цвет является основным цветом, по которому определяется окраска. И поскольку эта регулировка выполняется, базируясь на белом цвете, она называется регулировкой баланса белого. Оптимальные установки различных источников света хранятся в памяти видеокамеры. Внутренний микрокомпьютер сравнивает цветовую температуру света, принимаемого сенсором баланса белого, расположенного спереди видеокамеры, с цветом, хранящимся в памяти, и выбирает установку для наиболее похожей окраски. Будьте осторожны, чтобы не закрыть сенсор баланса белого рукой и т.п.

■ Ручная регулировка баланса белого

Хотя эта видеокамера хранит в памяти оптимальные установки для нескольких источников света для правильной оценки белого цвета, она не может справиться со всеми источниками света. Следовательно, для тех типов освещения (→ 115, 119), которые не могут быть подрегулированы с помощью автоматической регулировки баланса белого, используйте ручную регулировку баланса белого (→ 117).

Кيفية عمل ضبط توازن البياض (درجة اللون)

يتم تسجيل الصورة تحت مصادر ضوء مختلفة، من ضوء الشمس كالمصدر الأساسي للضوء الطبيعي، إلى نطاق واسع من مصادر الضوء الصناعي مثل مصابيح النيون (الفلوروسنت). وحيث أن كل مصدر من مصادر الضوء هذه له درجة حرارة لون مختلفة، يعطي كل منهم لألوان الموضوع درجة لونية مختلفة قليلاً.

تستطيع العيون البشرية أن تتكيف بسهولة مع أنواع الإضاءة المختلفة وتميز الشيء لأن له نفس اللون، حتى تحت ضوء مختلف.

ومع ذلك، فإن عين كاميرا الفيديو السينمائية (العدسة) لا تستطيع التكيف مع التغير في الإضاءة وتتأثر بواسطتها. لذلك، بالإعتماد على مصدر الضوء، يتم تسجيل الصورة بدرجة لونية مائلة للزرقة أو اللون الأحمر. لتقليل تأثير الإضاءة على ألوان الموضوع إلى الحد الأدنى، يلزم إجراء نوع من أنواع الضبط يطلق عليه ضبط توازن البياض.

■ التوازن الأوتوماتيكي للبياض

إن كاميرا الفيديو السينمائية هذه تتيح كل من الضبط الأوتوماتيكي لتوازن البياض والضبط اليدوي لتوازن البياض. عندما تكون كاميرا الفيديو السينمائية في الوضع الأوتوماتيكي الكامل، يقوم النظام الداخلي لكاميرا الفيديو السينمائية بتحديد درجة حرارة اللون الأوتوماتيكيًا ويعوض الدرجة اللونية للموضوع طبقاً لذلك. اللون الأبيض هو اللون الأساسي الذي تتحدد بواسطته درجة اللون. ونظراً لأن هذا الضبط يتم على أساس اللون الأبيض، يطلق عليه ضبط توازن البياض. تم تخزين أوضاع تهيئة مثلى لعدة مصادر ضوئية في ذاكرة كاميرا الفيديو السينمائية. يقوم الميكروكمبيوتر الداخلي بمقارنة درجة حرارة اللون للضوء المستقبل بواسطة مستشعر توازن البياض الواقع على مقدمة كاميرا الفيديو السينمائية مع اللون المخزن في الذاكرة، ويختار وضع التهيئة لأفضل درجة لونية مماثلة. إحرص ألا تغطي مستشعر توازن البياض بيدك، إلخ.

■ التوازن اليدوي للبياض

على الرغم أن كاميرا الفيديو السينمائية تقوم بتخزين أوضاع تهيئة مثلى لعدة مصادر ضوئية في الذاكرة للحكم الصحيح على اللون الأبيض، فإنها لا تستطيع التعامل مع كافة مصادر الضوء. لذلك، لكي تسجل تحت تلك الأنواع من الإضاءة (115، 119) والتي لا يمكن ضبطها بصورة صحيحة بالضبط الأوتوماتيكي لتوازن البياض باستخدام الضبط اليدوي لتوازن البياض (117) (→).

Как работает регулировка фокуса

Если Вы смотрите на объект через увеличительное стекло и приближаете или удаляете его от Ваших глаз, Вы достигнете точки, в которой объект станет четко видимым.

Быть сфокусированным или в фокусе означает, что объект может быть виден с оптимальной ясностью и четкостью. Расстояние между линзой и точкой, где сходятся лучи света, называется "фокусным расстоянием" или "фокусной длиной", и оно зависит от размера и формы линзы.

В глазах человека также имеются линзы, и когда мы смотрим на объекты с различного расстояния, форма линз автоматически изменяется таким образом, что мы всегда можем четко видеть эти объекты.

■ Автоматическая регулировка фокуса

Образ объекта поступает в видеокамеру через объектив и преобразуется в электрический сигнал (видеосигнал) для записи на ленту. Базируясь на этом сигнале, система автофокуса автоматически регулирует фокусное расстояние посредством движения фокусирующей линзы вперед и назад. Фокус регулируется на объект в центре искателя.

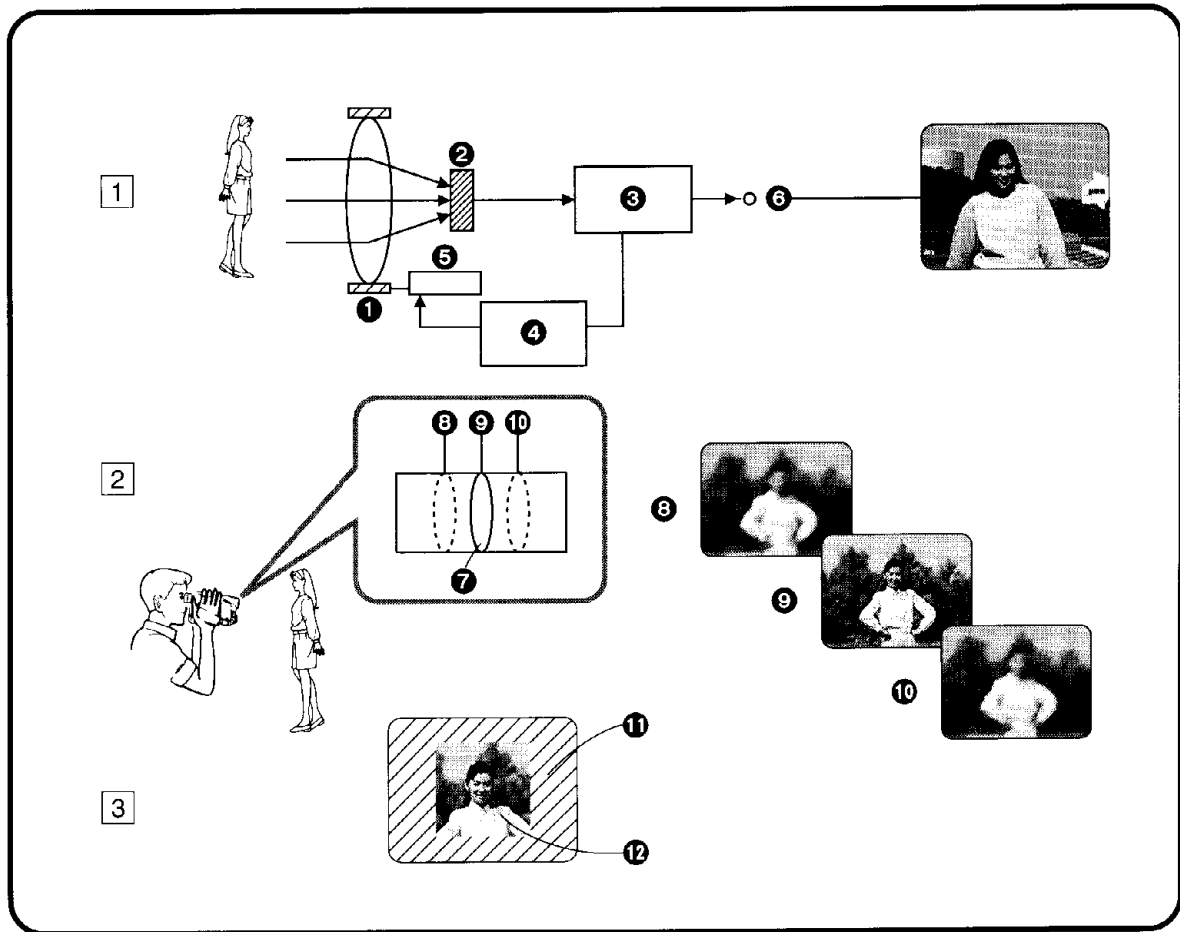
كيفية عمل ضبط التركيز البؤري

إذا نظرت إلى شيء من خلال عدسة مكبرة وحركتها قريباً أو بعيداً عن عينك، فسوف تصل إلى نقطة يصبح فيها هذا الشيء مرئياً بوضوح. كون الشيء تم التركيز البؤري له أو أنه في البؤرة يعني أن هذا الشيء يمكن رؤيته بأفضل وضوح وحدة. المسافة بين العدسة والنقطة التي تتجمع فيها أشعة الضوء يطلق عليها البعد البؤري أو الطول البؤري وهو يعتمد على حجم وشكل العدسة.

لعيون البشر عدسات أيضاً، وعندما ننظر إلى أشياء على مسافات مختلفة، يتغير شكل هذه العدسات أوتوماتيكياً بحيث يمكننا أن نرى هذه الأشياء دائماً بوضوح.

■ الضبط الأوتوماتيكي للتركيز البؤري

تدخل صورة الموضوع كاميرا الفيديو السينمائية من خلال العدسة وتتحول إلى إشارة كهربائية (إشارة الصورة) من أجل التسجيل على شريط. على أساس هذه الإشارة، يقوم نظام التركيز البؤري الأوتوماتيكي بضبط البعد البؤري عن طريق تحريك عدسة التركيز البؤري للأمام أو للخلف. يتم ضبط التركيز البؤري للموضوع الموجود في وسط المعين.



中文

自動聚焦功能的功能示意圖

- | | |
|-------------------|-------------|
| ① 聚焦鏡頭 | ② CCD圖像傳感器 |
| ③ 信號處理器 | ④ 微電腦 |
| ⑤ 聚焦鏡頭馬達 | ⑥ 用於拍攝的影像信號 |
| ⑦ 聚焦鏡頭 | ⑪ 電子尋像器屏幕 |
| ⑫ 自動聚焦功能調節聚焦的圖像區域 | |

當您將攝錄影機對準想拍攝的目標物時，微電腦將（依CCD圖像傳感器收到的畫面信號中的垂直輪廓信息為基礎）判斷畫面中央的目標物是否已經聚焦。如果未得到最佳聚焦，它將從以前的聚焦設定值⑧或⑩開始，一點一點地快速地移動聚焦鏡頭，直至目標物的垂直輪廓變得最清晰⑨為止。

- 由於該攝錄影機是以目標物的垂直輪廓為基礎來調節聚焦，所以當目標物的垂直輪廓微弱時，將無法得到精確的聚焦（→ 114）。
- 攝錄影機的自動聚焦系統不像一般的人眼，它無法從遠處開始拉近目標物時，立即改變聚焦。

ENGLISH

Functional Diagram of the Auto Focus Function

- | | |
|---|--------------------------------|
| ① Focusing Lens | ② CCD Image Sensor |
| ③ Signal Processing | ④ Microprocessor |
| ⑤ Focusing Lens Motor | ⑥ Picture Signal for Recording |
| ⑦ Focusing Lens | ⑪ Finder Screen |
| ⑫ Image area on which the Auto Focus Function adjusts the focus | |

When you aim the Movie Camera at the subject that you want to record, the microprocessor determines (based on the information about the vertical contours in the picture signal received by the CCD Image Sensor) whether the subject in the middle of the picture is properly focused. If not optimally focused, it quickly moves the focusing lens in tiny steps from the previous focus setting ⑧ or ⑩ until the vertical contours of the subject become sharpest ⑨.

- As this Movie Camera automatically adjusts the focus based on the information on the subject's vertical contours, precise focusing is not possible for subjects with weak vertical contours (→ 114).
- Unlike the human eye, the Movie Camera's Auto Focus System cannot change the focus from a distant to a close subject instantaneously.

Функциональная диаграмма функции автоматической фокусировки

- 1 Фокусирующая линза
- 2 ПЗС датчик изображения
- 3 Обработка сигнала
- 4 Микропроцессор
- 5 Двигатель фокусирующей линзы
- 6 Сигнал изображения для записи
- 7 Фокусирующая линза
- 11 Экран искателя
- 12 Область изображения, фокус которой регулируется с помощью функции автоматической фокусировки.

Когда Вы направляете видеокамеру на желаемый для записи объект, микропроцессор определяет, (базируясь на информации о вертикальных контурах объекта на сигнале изображения, принимаемом ПЗС датчиком изображения) сфокусирован ли объект правильно в середине изображения. Если он не оптимально сфокусирован, микропроцессор быстро малыми шагами передвигает фокусирующую линзу из предварительной установки фокуса 3 или 10 до тех пор, пока вертикальные контуры объекта не станут наиболее четкими 9.

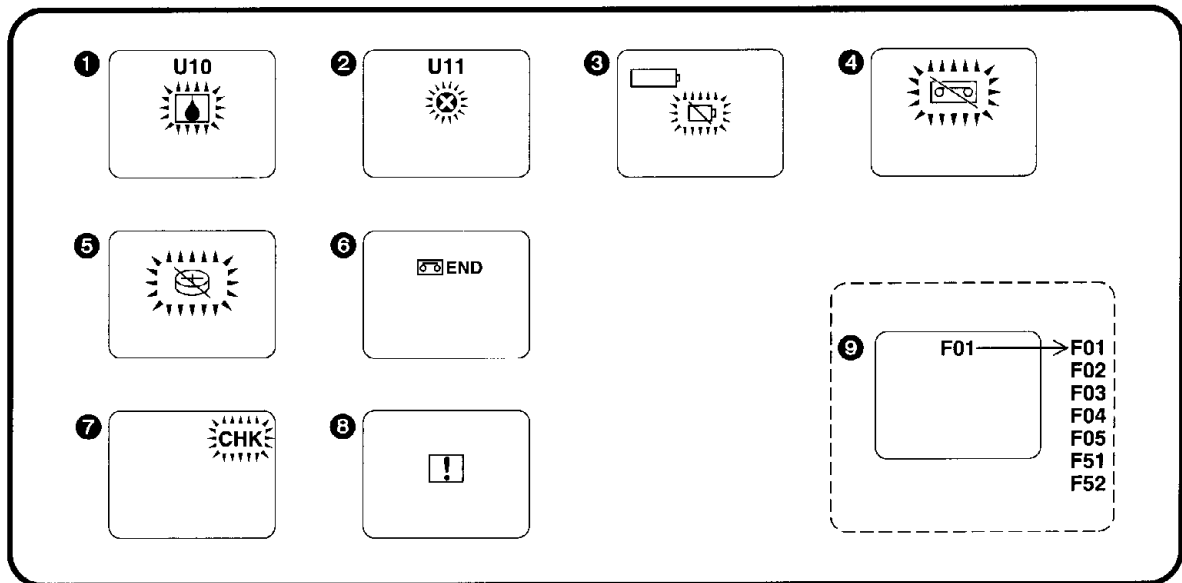
- Так как эта видеокамера автоматически регулирует фокус, базируясь на информации о вертикальных контурах объекта, для объектов со слабыми вертикальными контурами точная фокусировка является невозможной (→ 115).
- В отличие от человеческого глаза, система автоматической фокусировки видеокамеры не может изменить фокус издали на близкий объект без задержки.

المخطط الوظيفي لوظيفة التركيز البؤري الأوتوماتيكي

- 1 عدسة التركيز البؤري
- 2 مستشعر الصورة CCD
- 3 معالجة الإشارة
- 4 ميكروكمبيوتر
- 5 موتور عدسة التركيز البؤري
- 6 إشارة الصورة من أجل التسجيل
- 7 عدسة التركيز البؤري
- 11 شاشة المعين
- 12 منطقة الصورة التي تضبط عليها وظيفة الضبط الأوتوماتيكي للتركيز البؤري للبؤرة

عندما تقوم بتوجيه كاميرا الفيديو السينمائية على الموضوع الذي تريد تسجيله، يقوم الميكروكمبيوتر بتحديد (على أساس المعلومات عن الخطوط الرأسية للموضوع في إشارة الصورة المستقبلية بواسطة مستشعر الصورة CCD) إذا كان الموضوع الذي في وسط الصورة قد تم ضبط التركيز البؤري له بصورة صحيحة. إذا لم يكن قد تم ضبط التركيز البؤري له بصورة مثلى، فإنه يحرك عدسة التركيز البؤري بسرعة في مراحل ضئيلة من الوضع السابق لتهيئة التركيز البؤري 8 أو 10 حتى تصبح الخطوط الرأسية للموضوع حادة الوضع 9.

- حيث أن كاميرا الفيديو السينمائية هذه تضبط التركيز البؤري على أساس المعلومات عن الخطوط الرأسية للموضوع، لا يمكن التركيز البؤري الدقيق للموضوعات ذات الخطوط الرأسية الضعيفة (115 →).
- بخلاف عيون الإنسان، لا يستطيع نظام التركيز البؤري الأوتوماتيكي للكاميرا الفيديو السينمائية تغيير البؤرة من موضوع بعيد إلى موضوع قريب بصورة لحظية.



中文

指示

■ 警告/報警指示

- ❶ 凝結濕氣 (→160)
- ❷ 影像磁頭堵塞 (→160)
- ❸ 剩餘電池電力
當該指示的最後一個方塊消失後，攝錄影機會自動關閉電源。請換上充足電的電池。
- ❹ 錄影帶
未插入錄影帶。或插入錄影帶上的保險片被去掉。請插入保險片完好的錄影帶。
- ❺ 內藏鋰電池 (→52)
內藏鋰電池已經耗盡。請將其充電。
- ❻ 錄影帶盡頭
當錄影帶走到盡頭時，會出現該指示。請插入新的錄影帶。
- ❼ 防地面拍攝 (→82)
- ❽ 一般警告/報警指示 (→134)
如果您已經選擇了主菜單 [MAIN MENU] 上的鏡面狀態 (→134)，並使液晶顯示監視器面朝前進行拍攝時，該指示會出現在液晶顯示監視器和電子尋像器中，而取代實際的警告/報警指示和錯誤符號。
- ❾ 錯誤符號
(錯誤符號是供維修人員使用的信息。)
 - 若出現了兩位數的 [F] 指示時，表示發生了故障。
 - 如果指示的錯誤符號在 [F01] 和 [F05] 之間，攝錄影機將在 [CAMERA] 指示開始閃爍後 1 分鐘，自動關閉電源。
 - 若指示為 [F51] 或 [F52] 時，攝錄影機將不會自動關閉電源。

F01: 收帶輪鎖定
F02: 供帶輪鎖定
F03: 卸載機構鎖定
F04: 裝載機構鎖定
F05: 磁鼓鎖定
F51: 聚焦馬達鎖定
F52: 變焦馬達鎖定

ENGLISH

Indications

■ Warning/Alarm Indications

- ❶ Condensation (→ 160)
 - ❷ Video Head Clogging (→ 160)
 - ❸ Remaining Battery Power
When the last segment of this indication has disappeared, the Movie Camera automatically switches off. Replace the Battery with a fully charged one.
 - ❹ Cassette
No cassette is inserted. Or the tab of the inserted cassette is broken out. Insert a cassette with an intact tab.
 - ❺ Built-in Lithium Battery (→ 52)
The built-in Lithium Battery is exhausted. Charge it.
 - ❻ End of the Tape
When the tape has reached its end, this indication appears. Insert a new cassette.
 - ❼ Anti-Ground Recording (→ 82)
 - ❽ General Warning/Alarm Indication (→ 134)
If you have selected the Mirror Mode (→ 134) on the Main Menu [MAIN MENU] and record with the LCD Monitor facing forward, this indication appears instead of the actual Warning/Alarm Indication and Error Code.
 - ❾ Error Code
(Error codes are information for service personnel.)
 - If the [F] Indication with a 2-digit number appears, a malfunction has occurred.
 - If the indicated error code is between [F01] and [F05], the Movie Camera will turn off automatically one minute after the [CAMERA] Lamp has started to flash.
 - If the indication is [F51] or [F52], the Movie Camera will not turn off automatically.
- F01: Locked Take Up-Reel
F02: Locked Supply-Reel
F03: Locked Unloading Mechanism
F04: Locked Loading Mechanism
F05: Locked Cylinder
F51: Locked Focus Motor
F52: Locked Zoom Motor

Индикации

■ Индикации предупреждения/ предосторожности

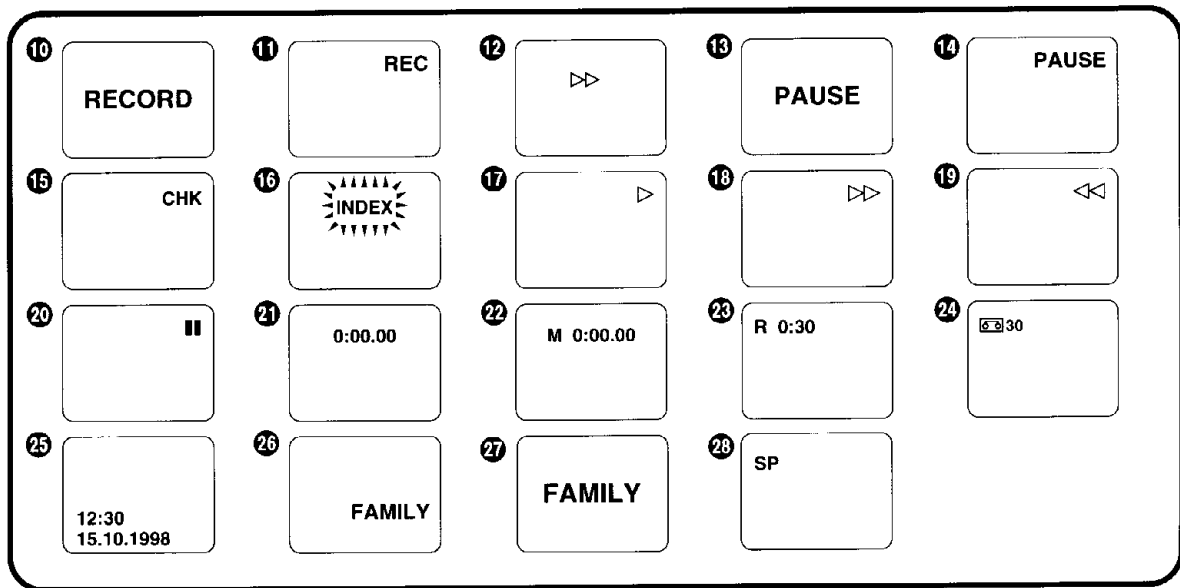
- 1 **Конденсация влаги (→ 161)**
- 2 **Засорение видеоголовок (→ 161)**
- 3 **Оставшийся заряд батареев**
При исчезновении последнего сегмента этой индикации видеокамера автоматически выключается. Замените батарею на полностью заряженную.
- 4 **Кассета**
Кассета не вставлена. Либо выломан язычок предохранения записи от стирания во вставленной кассете. Вставьте кассету с неповрежденным язычком.
- 5 **Встроенная литиевая батарейка (→ 53)**
Встроенная литиевая батарейка разрядилась. Зарядите её.
- 6 **Конец ленты**
Эта индикация загорается при достижении конца ленты. Вставьте новую кассету.
- 7 **Запись с предотвращением съёмки земли (→ 83)**
- 8 **Общая индикация предостережения/
предосторожности (→ 135)**
Если Вы выбрали зеркальный режим (→ 135) в главном меню [MAIN MENU] и выполняете запись с ЖКИ видеомонитором, обращенным вперед, эта индикация появляется на ЖКИ видеомониторе и в искателе вместо действительной индикации предостережения/предосторожности и кода сбоя.
9 Код сбоя
(Коды сбоя являются информацией для специалиста по техобслуживанию.)
● Появление индикации [F] с 2-значным номером означает, что произошел сбой в работе.
● Видеокамера автоматически отключится через одну минуту после начала мигания лампы [CAMERA] в случае, если индицируется код сбоя от [F01] до [F05].
● При индикации кода сбоя [F51] или [F52] автоматическое отключение камеры не происходит.

F01: блокировка приемной катушки
F02: блокировка подающей катушки
F03: блокировка механизма разгрузки
F04: блокировка механизма загрузки
F05: блокировка цилиндра
F51: блокировка двигателя фокусировки
F52: блокировка двигателя трансфокатора

البيانات

■ بيانات التحذير / التنبيه

- 1 التكافؤ (161 →)
- 2 إنسداد رأس الفيديو (161 →)
- 3 قدرة البطارية المتبقية
عندما يكون الجزء الأخير لهذا البيان قد اختفى تتحول كاميرا الفيديو السينمائية أوتوماتيكياً إلى وضع القفل، إستبدل البطارية بأخرى مشحونة تماماً.
- 4 الكاسيت
لا يوجد كاسيت بالداخل. أو أن لسان الكاسيت الموجود بالداخل مكسور.
أدخل كاسيت بلسان سليم.
- 5 بطارية الليثيوم الداخلية (53 →)
بطارية الليثيوم الداخلية مستهلكة. إشحنها.
- 6 نهاية الشريط
عندما يكون الشريط قد وصل إلى نهايته . يظهر هذا البيان . أدخل كاسيتاً جديداً.
- 7 منع التسجيل الأرضي (83 →)
- 8 بيان التحذير / التنبيه العام (135 →)
إذا كنت قد قمت باختيار وضع المرآة (135 →) على القائمة الرئيسية [MAIN MENU] وتسجل بشاشة المراقبة LCD متجهة للأمام، يظهر هذا البيان على شاشة المراقبة LCD وفي المعين بدلاً من بيان التحذير / التنبيه الخطي ورمز الخطأ.
9 رمز الخطأ
(رموز الخطأ عبارة عن معلومات لغني الخدمة).
• إذا ظهر البيان [F] مع رقم من عشرين، فهذا يعني أن خلل ما قد حدث.
• إذا كان رمز الخطأ المبين بين [F01] و [F05] ستقوم كاميرا الفيديو السينمائية بإدارة نفسها أوتوماتيكياً إلى وضع القفل بعد مرور دقيقة واحدة من بدء اللعبة [CAMERA] في الوميض
• إذا كان البيان [F51] أو [F52]، ان تدير كاميرا الفيديو السينمائية نفسها أوتوماتيكياً إلى وضع القفل.
F01: بكرة سحب مثبتة
F02: بكرة إمداد مثبتة
F03: آلية تاريخ مثبتة
F04: آلية تحميل مثبتة
F05: إسطوانة مثبتة
F51: موتور تركيز بؤري مثبت
F52: موتور زوم مثبت



中文

■ 拍攝和放影指示

- ⑩ 拍攝狀態(大的指示)(→54)
- ⑪ 拍攝狀態(小的指示)(→54)
- ⑫ 錄影帶運行狀態(→54)
- ⑬ 拍攝暫停狀態(大的指示)(→54)
- ⑭ 拍攝暫停狀態(小的指示)(→54)
- ⑮ 拍攝檢查狀態(→58)
- ⑯ 索引信號拍攝狀態
下列情況下,本機會自動拍攝索引信號(在拍攝中,[INDEX]指示會短暫閃爍):
● 打開攝錄影機並開始拍攝時。
● 插入錄影帶後開始拍攝時。
● 按[VCR/CAMERA]鈕,[VCR]轉變為[CAMERA]狀態,或相反時。
由於拍攝了索引信號,在具備VHS索引尋影或放頭掃描功能的VCR(錄放影機)上放影,便可利用這些功能。(請參看VCR的使用說明書。)
- ⑰ 放影狀態(→66)/攝錄影機尋影狀態(→60)
- ⑱ 快進狀態(→74)
- ⑲ 倒帶狀態(→74)
- ⑳ 靜止放影狀態(→76)
- ㉑ 磁帶計時器
用過的磁帶時間(→148)
當錄影帶倒轉超過已用過磁帶時間位置[0:00.00]時,用過磁帶指示的前面會出現負號[-]。
- ㉒ 具備啟動記憶停止功能的磁帶計時器(→152)
- ㉓ 磁帶剩餘時間(→42)
- ㉔ 磁帶長度(→40)
- ㉕ 日期和時間(→48)
- ㉖ 題名(小的指示)(→140)
- ㉗ 題名(大的指示)(→140)
- ㉘ 錄影速度狀態(→54)

ENGLISH

■ Recording and Playback Indications

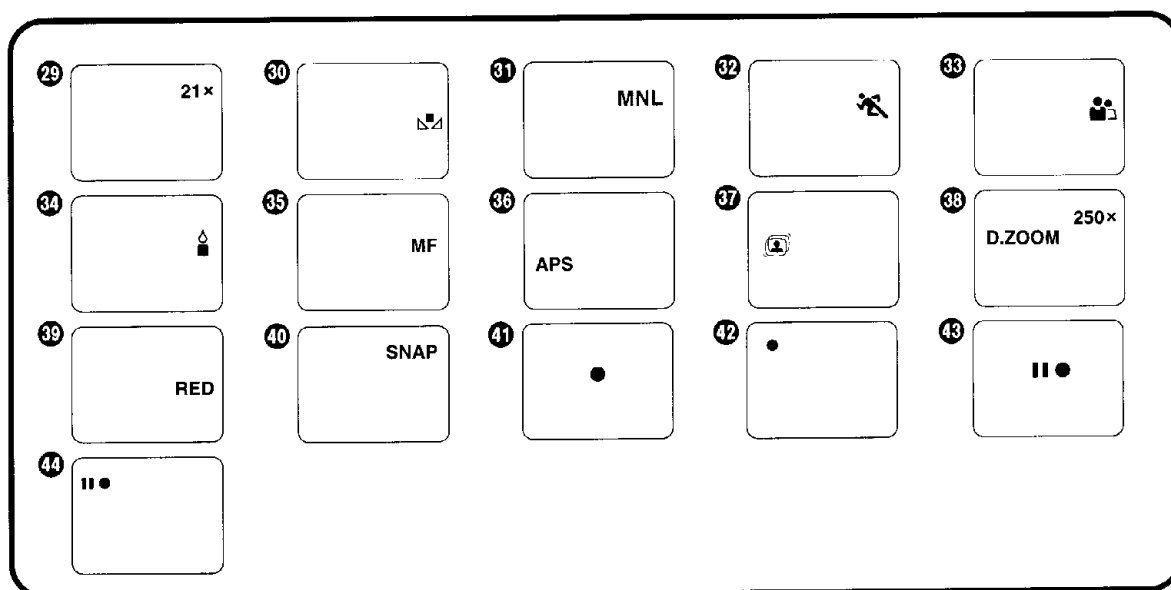
- ⑩ Recording Mode (large indication) (→ 54)
- ⑪ Recording Mode (small indication) (→ 54)
- ⑫ Tape Movement during Recording (→ 54)
- ⑬ Recording Pause Mode (large indication) (→ 54)
- ⑭ Recording Pause Mode (small indication) (→ 54)
- ⑮ Recording Check Mode (→ 58)
- ⑯ Index Signal Recording Mode
An index signal is automatically recorded (and the [INDEX] Indication flashes briefly while it is being recorded) when you:
● Turn the Movie Camera on and start recording.
● Start recording after inserting a cassette.
● Press the [VCR/CAMERA] Button to change from the VCR to the Camera Mode or vice versa.
The recording of index signals makes it possible to use the VHS Index Search or Intro Scan Function during playback on a VCR equipped with these functions.
(Refer to the operating instructions of your VCR.)
- ⑰ Playback Mode (→ 66) / Camera Search Mode (→ 60)
- ⑱ Fast Forward Mode (→ 74)
- ⑲ Rewind Mode (→ 74)
- ⑳ Still Playback Mode (→ 76)
- ㉑ Elapsed Tape Time (→ 148)
When the tape is rewound further than the Elapsed Tape Time Position [0:00.00], the minus sign [-] appears in front of the Elapsed Tape Time Indication.
- ㉒ Elapsed Tape Time with activated Memory Stop Function (→ 152)
- ㉓ Remaining Tape Time (→ 42)
- ㉔ Tape Length (→ 40)
- ㉕ Date and Time (→ 48)
- ㉖ Title (small indication) (→ 140)
- ㉗ Title (large indication) (→ 140)
- ㉘ Recording Speed Mode (→ 54)

■ Индикации записи и воспроизведения

- 10 Режим записи (большой формат) (→ 55)
- 11 Режим записи (малый формат) (→ 55)
- 12 Режим движения ленты (→ 55)
- 13 Режим паузы записи (большой формат) (→ 55)
- 14 Режим паузы записи (малый формат) (→ 55)
- 15 Режим проверки записи (→ 59)
- 16 Режим записи сигнала индексации
Сигнал индексации записывается автоматически (и в искателе кратковременно мигает индикация [INDEX] во время записи), когда Вы:
 - Включаете видеокамеру и иницилируете запись.
 - Иницилируете запись после вставления кассеты.
 - Нажимаете кнопку [VCR/CAMERA] для изменения с режима [VCR] на режим [CAMERA], и наоборот.
 Запись сигналов индексации делает возможным использовать функцию поиска по индексации VHS или функцию сканирования начал записей во время воспроизведения на ВКМ, снабженном этими функциями.
 (Обращайтесь к инструкции по эксплуатации Вашего ВКМ.)
- 17 Режим воспроизведения (→ 67)/режим поиска камерой (→ 61)
- 18 Режим ускоренной перемотки вперед (→ 75)
- 19 Режим ускоренной перемотки назад (→ 75)
- 20 Режим воспроизведения стоп-кадра (→ 77)
- 21 Время, истекшее на ленте (→ 149)
Когда лента перематывается дальше позиции времени, истекшего на ленте [0:00.00], перед индикацией времени, истекшего на ленте, появляется знак минус [-].
- 22 Время, истекшее на ленте, с активизированной функцией остановки по памяти (→ 153)
- 23 Оставшееся время на ленте (→ 43)
- 24 Длина ленты (→ 41)
- 25 Дата и время (→ 49)
- 26 Титры (индикация малого размера) (→ 141)
- 27 Титры (индикация большого размера) (→ 141)
- 28 Режим скорости записи (→ 55)

■ بيانات التسجيل وإعادة العرض

- 10 وضع التسجيل (بيان كبير) (→ 55)
- 11 وضع التسجيل (بيان صغير) (→ 55)
- 12 وضع تشغيل الشريط أثناء التسجيل (→ 55)
- 13 وضع الإيقاف المؤقت للتسجيل (بيان كبير) (→ 55)
- 14 وضع الإيقاف المؤقت للتسجيل (بيان صغير) (→ 55)
- 15 وضع مراجعة التسجيل (→ 59)
- 16 وضع تسجيل الإشارة الفهرسية
قم بتسجيل إشارة فهرسية أوتوماتيكياً (ويومض البيان [INDEX] لواملة وجيزة أثناء تسجيلها) عندما:
 - تدوير كاميرا الفيديو السينمائية إلى وضع التشغيل وتبدأ التسجيل.
 - تبدأ التسجيل بعد إدخال الكاسيت.
 - تضغط الزر [VCR/CAMERA] للتغيير من وضع [VCR] إلى [CAMERA] أو العكس.
 تسجيل الإشارات الفهرسية يجعل من الممكن استخدام وظيفة البحث الفهرسي VHS أو المسح الزمني أثناء إعادة العرض على مسجل فيديو كاسيت مجهز بهذه الوظائف.
 (إرجع إلى إرشادات التشغيل الخاصة بمسجل الفيديو كاسيت الخاص بك.)
- 17 وضع إعادة العرض (→ 67)/وضع بحث الكاميرا (→ 61)
- 18 وضع التقديم السريع (→ 75)
- 19 وضع الترجيع (→ 75)
- 20 وضع إعادة عرض الصورة الثابتة (الساكنة) (→ 77)
- 21 وقت الشريط المنقضي (→ 149)
عند لف الشريط لأبعد من موضع وقت الشريط المنقضي [0:00.00]. تظهر علامة ناقص [-] أمام بيان وقت الشريط المنقضي.
- 22 وقت الشريط المنقضي مع وظيفة إيقاف بالذاكرة منشطة (→ 153)
- 23 وقت الشريط المتبقي (→ 43)
- 24 طول الشريط (→ 41)
- 25 التاريخ والوقت (→ 49)
- 26 عنوان (بيان صغير) (→ 141)
- 27 عنوان (بيان كبير) (→ 141)
- 28 وضع سرعة التسجيل (→ 55)



中文

- 29 變焦倍率 (→ 62)
 - 30 手動白色平衡狀態 (→ 116)
 - 31 手動拍攝狀態 (→ 116, 120)
 - 32 運動狀態 (→ 122)
 - 33 素描特寫狀態 (→ 124)
 - 34 弱光狀態 (→ 124)
 - 35 手動聚焦狀態 (→ 120)
 - 36 節電狀態 (→ 80)
 - 37 超級畫面穩定狀態 (→ 90)
 - 38 數位變焦狀態 (→ 92)
 - 39 數位圖像用色彩指示 (→ 144)
 - 40 抓拍錄影狀態 (→ 86)
 - 41 拍攝狀態 (大的指示) (→ 134)
 - 42 拍攝狀態 (小的指示) (→ 134)
 - 43 拍攝暫停狀態 (大的指示) (→ 134)
 - 44 拍攝暫停狀態 (小的指示) (→ 134)
- 只有在鏡面狀態下拍攝時, 才會出現上述 41—44 的指示。
(→ 134)

ENGLISH

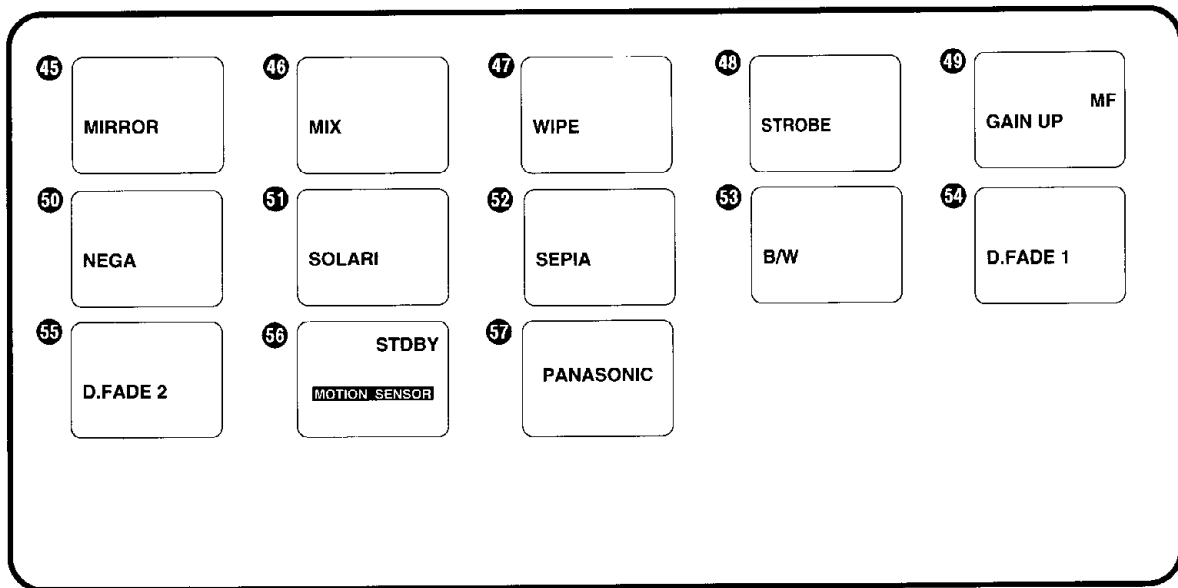
- 29 Zoom Magnification (→ 62)
- 30 Manual White Balance Mode (→ 116)
- 31 Manual Recording Mode (→ 116, 120)
- 32 Sports Mode (→ 122)
- 33 Portrait Mode (→ 124)
- 34 Low Light Mode (→ 124)
- 35 Manual Focus Mode (→ 120)
- 36 Power Save Mode (→ 80)
- 37 Super Image Stabilizer Mode (→ 90)
- 38 Digital Zoom Mode (→ 92)
- 39 Colour Indication for Digital Image (→ 144)
- 40 Snapshot Recording Mode (→ 86)
- 41 Recording Mode (large indication) (→ 134)
- 42 Recording Mode (small indication) (→ 134)
- 43 Recording Pause Mode (large indication) (→ 134)
- 44 Recording Pause Mode (small indication) (→ 134)

The above indications 41 to 44 are only displayed when recording in the Mirror Mode. (→ 134)

- 29 Увеличение трансфокатора (→ 63)
- 30 Режим ручного баланса белого (→ 117)
- 31 Режим записи вручную (→ 117, 121)
- 32 Режим спорта (→ 123)
- 33 Режим портрета (→ 125)
- 34 Режим низкой освещенности (→ 125)
- 35 Режим ручной регулировки фокуса (→ 121)
- 36 Режим экономии потребляемой мощности батареи (→ 81)
- 37 Режим суперстабилизатора изображения (→ 91)
- 38 Режим цифровой трансфокации (→ 93)
- 39 Цветная индикация для цифрового изображения (→ 145)
- 40 Режим записи фотоснимка (→ 87)
- 41 Режим записи (большой формат) (→ 135)
- 42 Режим записи (малый формат) (→ 135)
- 43 Режим паузы записи (большой формат) (→ 135)
- 44 Режим паузы записи (малый формат) (→ 135)

Вышеуказанные индикации 41–44 высвечиваются только при записи в зеркальном режиме. (→ 135)

- 29 تكبير الزوم (→ 63)
 - 30 وضع الضبط اليدوي لتوازن البياض (→ 117)
 - 31 وضع التسجيل اليدوي (→ 117, 121)
 - 32 وضع الألعاب الرياضية (→ 123)
 - 33 وضع الصورة (→ 125)
 - 34 وضع الإضاءة المنخفضة (→ 125)
 - 35 وضع الضبط اليدوي للتركيز البؤري (→ 121)
 - 36 وضع توفير القدرة (→ 81)
 - 37 وضع موازن الصورة الفائق (→ 91)
 - 38 وضع الزوم الرقمي (→ 93)
 - 39 بيان اللون للصورة الرقمية (→ 145)
 - 40 وضع تسجيل الصورة الفوتوغرافية (→ 87)
 - 41 وضع التسجيل (بيان كبير) (→ 135)
 - 42 وضع التسجيل (بيان صغير) (→ 135)
 - 43 وضع إيقاف المؤقت للتسجيل (بيان كبير) (→ 135)
 - 44 وضع إيقاف المؤقت للتسجيل (بيان صغير) (→ 135)
- يتم عرض البيانات السابقة 41 إلى 44 عند التسجيل في وضع المرآة فقط. (→ 135)



中文

- 45 鏡面狀態(→96)
- 46 混合狀態(→98)
- 47 消除狀態(→100)
- 48 頻閃狀態(→102)
- 49 超高靈敏度狀態(→104)
- 50 底片狀態(→104)
- 51 曝光過久狀態(→104)
- 52 棕色狀態(→104)
- 53 黑白狀態(→104)
- 54 數位淡化1狀態(→106)
- 55 數位淡化2狀態(→108)
- 56 移動感應器控制錄影狀態下的待命狀態(→110)
- 57 示範狀態

示範狀態

如果您將交流轉接器連接至攝錄影機, 打開攝錄影機的電源而未放入錄影帶, 並在約10分鐘內未進行任何操作時, 它將自動切換至示範狀態。直至您將其關閉並從交流轉接器上拔出插頭為止, 攝錄影機將一直處於該狀態。

■ 取消示範狀態時

內撥[POWER](電源)開關, 關閉攝錄影機。然後一邊按住[STOP](停止)鈕, 一邊再次外撥該開關。

■ 重新啟動示範功能時

一邊按住[PLAY](放影)鈕, 一邊外撥[POWER]開關, 6秒鐘後, 將開始示範狀態。

ENGLISH

- 45 Mirror Mode (→ 96)
- 46 Mix Mode (→ 98)
- 47 Wipe Mode (→ 100)
- 48 Strobe Mode (→ 102)
- 49 Gain up Mode (→ 104)
- 50 Nega Mode (→ 104)
- 51 Solarisation Mode (→ 104)
- 52 Sepia Mode (→ 104)
- 53 Black-and-White Mode (→ 104)
- 54 Digital Fade 1 Mode (→ 106)
- 55 Digital Fade 2 Mode (→ 108)
- 56 Stand-by Condition in the Motion-Sensor-Controlled Recording Mode (→ 110)
- 57 Demonstration Mode

Demonstration Mode

If you connect the AC Adaptor to the Movie Camera, turn the Movie Camera on without any cassette inserted, and leave it on for approximately 10 minutes without performing any operation, it automatically switches over to the Demonstration Mode. The Movie Camera remains in this mode until you turn it off and disconnect the AC Adaptor.

■ Cancelling the Demonstration Mode

Turn in the [POWER] Switch to turn the Movie Camera off. Then turn it out again while pressing the [STOP] Button.

■ Reactivating the Demonstration Mode

While pressing the [PLAY] Button, turn out the [POWER] Switch. The Demonstration Mode starts after 6 seconds.

- 45 Зеркальный режим (→ 97)
- 46 Режим микширования (→ 99)
- 47 Режим вытеснения (→ 101)
- 48 Режим стробирования (→ 103)
- 49 Режим усиления (→ 105)
- 50 Режим негатива (→ 105)
- 51 Режим соляризации (→ 105)
- 52 Режим окраски сепия (→ 105)
- 53 Режим черно-белого изображения (→ 105)
- 54 Режим цифрового плавного введения/
выведения изображения и звука 1 (→ 107)
- 55 Режим цифрового плавного введения/
выведения изображения и звука 2 (→ 109)
- 56 Условие готовности в режиме записи,
управляемой сенсором движения (→ 111)
- 57 Режим демонстрации

Режим демонстрации

Если Вы подсоедините к видеокамере адаптер переменного тока, включите видеокамеру без вставления кассеты и оставите её в течение приблизительно 10 минут без выполнения операций, она автоматически переключается в режим демонстрации. Этот режим продолжается до тех пор, пока Вы не выключите видеокамеру и не отсоедините адаптер переменного тока.

■ Отмена режима демонстрации

Поверните к видеокамере переключатель [POWER] для её выключения. Затем снова поверните его от видеокамеры во время нажатия кнопки [STOP].

■ Повторная активизация режима демонстрации

Во время нажатия кнопки [PLAY] поверните от видеокамеры переключатель [POWER]. Режим демонстрации начинается через 6 секунд.

- 45 وضع المرآة (→ 97)
- 46 وضع الخلط (→ 99)
- 47 وضع المسح (→ 101)
- 48 وضع ستروب (→ 103)
- 49 وضع الكسب (→ 105)
- 50 وضع التسجيل السلبي (→ 105)
- 51 وضع التعريض الزائد (→ 105)
- 52 وضع لون السبيدج (بني داكن) (→ 105)
- 53 وضع اللون الأسود والأبيض (→ 105)
- 54 وضع الإظهار والإخفاء التدريجي الرقمي للصورة والصوت 1 (→ 107)
- 55 وضع الإظهار والإخفاء التدريجي الرقمي للصورة والصوت 2 (→ 109)
- 56 حالة الإستعداد في وضع التسجيل بتحكم مستشعر الحركة (→ 111)
- 57 وضع الإستعراض

وضع الإستعراض





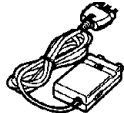

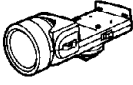
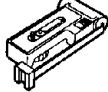

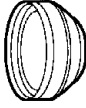








إذا قمت بتوصيل محول التيار المتردد إلى كاميرا الفيديو السينمائية، أدر كاميرا الفيديو السينمائية إلى وضع التشغيل بدون وجود كاسيت بداخلها، واركبها في وضع التشغيل لمدة 10 دقائق تقريباً بدون إجراء أية عملية تشغيل. تتحول الكاميرا أوتوماتيكياً إلى وضع الإستعراض. تبقى كاميرا الفيديو السينمائية في هذا الوضع حتى تديرها إلى وضع القفل أو تفصل محول التيار المتردد.

■ إلغاء وضع الإستعراض

أدر الزر [POWER] للداخل لإدارة كاميرا الفيديو السينمائية إلى وضع القفل. عندئذ أدره للخارج مرة أخرى بينما تضغط الزر [STOP].

■ إعادة تنشيط وضع الإستعراض

بينما تضغط الزر [PLAY]، أدر المفتاح [POWER] للخارج، يبدأ وضع الإستعراض بعد 6 ثواني.

1. VW-VBS10E HHR-V211 	2. VW-VBS20E HHR-V212 	3. VW-KBC2E 	4. VW-ACC2E 	5. VW-RF7E 	6. VW-K10E 
7. VZ-LDCS13E 	8. VW-SK9E 	9. VW-LF43WE 	10. VW-LT4314WE 	11. VW-LW4307WE 	12. VZ-CT55E 
13. VW-TCA7E 	14. VW-VT1E 	15. VW-VT1B 	16. VW-EC1E 	17. VW-EC500E 	18. NV-MPD1 

中文

選購附件

1. VW-VBS10E (鎳鎘電池組)
HHR-V211 (鎳錳電池組)
2. VW-VBS20E (鎳鎘電池組)
HHR-V212 (鎳錳電池組)
3. 汽車蓄電池充電器
4. 汽車蓄電池纜線
5. RF (射頻) 轉接器
6. 5針同步纜線
7. 直流攝影燈 (要求有座轉接器, 以便安裝在攝錄影機上)
8. 座轉接器 (用於安裝直流攝影燈)
9. 濾光鏡組件
10. 望遠轉換鏡頭
11. 廣角轉換鏡頭
12. 標準三角架
13. 錄影帶轉接器
14. 影像字幕編寫器
15. 影像字幕編寫器 (僅限於香港)
16. 編輯控制器
17. 編輯控制器
18. 彩色影像打印機

有些附件在某些國家購買不到。

ENGLISH

Optional Accessories

1. VW-VBS10E (Ni-Cd Battery)
HHR-V211 (Ni-MH Battery)
2. VW-VBS20E (Ni-Cd Battery)
HHR-V212 (Ni-MH Battery)
3. Car Battery Charger
4. Car Battery Cord
5. RF-Adaptor
6. 5-Pin Synchro Edit Cord
7. Video DC Light (requires the Shoe Adaptor for attaching to the Movie Camera)
8. Shoe Adaptor (for attaching the Video DC Light)
9. Filter Kit
10. Tele Conversion Lens
11. Wide Conversion Lens
12. Standard Tripod
13. Cassette Adaptor
14. Video Titler
15. Video Titler (Hong Kong only)
16. Editing Controller
17. Editing Controller
18. Colour Video Printer

Some accessories are not available in some countries.

Принадлежности, поставляемые за дополнительную плату

1. VW-VBS10E (никель-кадмиевая батарея)
NHR-V211 (никель-марганцевая батарея)
2. VW-VBS20E (никель-кадмиевая батарея)
NHR-V212 (никель-марганцевая батарея)
3. Автомобильное зарядное устройство для
батарей
4. Автомобильный батарейный шнур
5. Радиочастотный адаптер
6. 5-штырьковый шнур синхронизации
7. Лампа постоянного тока для видео (для
присоединения к видеокамере требуется ножной
адаптер)
8. Ножной адаптер (для присоединения лампы
постоянного тока для видео)
9. Комплект фильтров
10. Телеобъектив
11. Широкоугольный объектив
12. Стандартный треножник
13. Кассетный адаптер
14. Блок для видеотитров
15. Блок для видеотитров (только для Гонконга)
16. Контроллер редактирования
17. Контроллер редактирования
18. Цветной видеопринтер

Некоторые принадлежности не имеются в наличии в
некоторых странах.

الملحقات الاختيارية

1. VW-VBS10E (بطارية نيكيل كادميوم)
NHR-V211 (بطارية نيكيل هيدريد معدني)
2. VW-VBS20E (بطارية نيكيل كادميوم)
NHR-V212 (بطارية نيكيل هيدريد معدني)
3. شاحن بطارية السيارة
4. سلك بطارية السيارة
5. مهامي التردد الرادي RF
6. سلك تنقيح مترامن ديوسي
7. ضوء فيديو تيار مستمر DC (يتطلب مهامي موضع التثبيت لتوصيله بكاميرا الفيديو
السينمائية)
8. مهامي موضع التثبيت (تركيب ضوء فيديو تيار مستمر DC)
9. مجموعة مرشحات
10. عدسة تحويل مقربة
11. عدسة تحويل مبعدة
12. حامل ثلاثي الأرجل قياسي
13. مهامي الكاسيت
14. معنون الصورة
15. معنون الصورة (هونج كونج فقط)
16. جهاز تحكم في التنقيح
17. جهاز تحكم في التنقيح
18. طابعة فيديو ملونة

بعض الملحقات غير متوفرة في بعض الدول.

Технические характеристики

المواصفات

Видеокамера VHS-C

Информация для Вашей безопасности

Источник питания:	4,8 В (батарея) 6,0 В (Адаптер переменного тока)
Потребляемая мощность (функционирование от батареи)	7,1 Вт (во время записи, используя ЖКИ видеомонитор) 5,6 Вт (во время записи, используя искатель)

Формат ленты:	Кассета VHS-C
Время записи/ воспроизведения:	LP; 2 часа с EC60
Система телевидения:	CCIR; 625 линий, 50 полей сигнал цветности PAL
Уровень выходного сигнала:	Видео выход VIDEO OUT (PHONO); 1,0 Vp-p, 75 Ом согласованный

АУДИО

Уровень выходного сигнала/импеданс:	Аудио выход AUDIO OUT (PHONO); -6 дБВ (47 кОм нагруженный/менее 1 кОм)
--	---

Входная чувствительность/ импеданс:

Звуковая дорожка:	1 дорожка (нормальный моно)
Датчик изображения:	1/4-дюймовый ПЗС датчик изображения
Объектив:	21:1 широкоугольный трансфокатор (оптическая мощность) F1.6

Видеомонитор:	3,8-дюймовый цветной ЖКИ видеомонитор
Искатель:	0,5-дюймовый электронный видеоскопатель
Стандартное освещение:	1400 люксов
Минимальное требуемое освещение:	0,7 люкса (режим низкой освещенности)
Рабочая температура:	0°C-40°C
Рабочая влажность:	10%-80%
Вес:	Приблиз. 890г (без батареи)
Размеры:	Приблиз. 102 (Ш)×127 (В)×265 (Г) мм

Адаптер переменного тока

Информация для Вашей безопасности

Источник питания:	Переменный ток 100-240 В, 50/60 Гц
Потребление энергии:	25 Вт
Выход постоянного тока:	Пост. ток 6 В, 8,5 Вт (Функционирование видеокамеры) Пост. ток 4,8 В, 1,0 А (Зарядка батареи)
Вес:	Приблиз. 210 г (без батарейного блока)
Размеры:	Приблиз. 72 (Ш)×39 (В)×143 (Г) мм

Адаптер переменного тока

Информация для Вашей безопасности

Источник питания:	Переменный ток 100-240 В, 50/60 Гц
Потребление энергии:	25 Вт
Выход постоянного тока:	Пост. ток 6 В, 8,5 Вт (Функционирование видеокамеры) Пост. ток 4,8 В, 1,0 А (Зарядка батареи)
Вес:	Приблиз. 210 г (без батарейного блока)
Размеры:	Приблиз. 72 (Ш)×39 (В)×143 (Г) мм

Вес:	Приблиз. 210 г (без батарейного блока)
Размеры:	Приблиз. 72 (Ш)×39 (В)×143 (Г) мм

Указанные вес и размеры приблизительны. Технические характеристики могут изменяться без уведомления.

Мعلومات من أجل سلامتك

كاميرا الفيديو السينمائية VHS-C

مصدر القدرة:	4.8 فولط (البطارية) 6.0 فولط (محول التيار المتردد) 7.1 واط
إستهلاك القدرة: (التشغيل بالبطارية)	(أثناء التسجيل باستخدام شاشة المراقبة LCD) 5.6 واط (أثناء التسجيل باستخدام المعين)

هيئة الشريط:	كاسيت VHS-C
زمن التسجيل/إعادة العرض:	LP: ساعتان مع EC60
الصورة	CCIR : 625 خط، 50 حقل بإشارة PAL الملونة
نظام التليفزيون:	خرج صورة (PHONO): 1.0 فولط ق-ق 75 أوم منتهي

مستوى الخرج:	خرج صوت (PHONO): -6 ديسيبل ف 47 كيلو أوم/محمّل/ أقل من 1 كيلو أوم
---------------------	--

حساسية الدخل/المعاوقة:	دخل ميكروفون (M3) -70 ديسيبل ف 4.7 كيلو أوم أو أكثر، غير متوازن.
-------------------------------	---

مسار الصوت:	مسار واحد (عادي - أحادي)
مستشعر الصورة:	مستشعر صورة 1/4 CCD بوصة 21:1 عدسة زوم ألي. (إمكانية بصرية) بؤرة 1.6

مسار الصوت:	البعد البؤري 3.8 - 79.8 مم
مستشعر الصورة:	تركيز بؤري أوتوماتيكي/قرحبية أوتوماتيكية رقمية بالذكاء الإصطناعي قطر المرشح: 43 مم

حساسية الدخل/المعاوقة:	شاشة مراقبة LCD ملونة 3.8 بوصة معين إلكتروني 0.5 بوصة 1,400 لكس 0.7 لكس (وضع الإضاءة المنخفضة) 40°C - 10°C
-------------------------------	--

مستشعر الصورة:	حوالي 890 جرام (بدون البطارية) 102 (عرض) × 127 (إرتفاع) × 265 (عمق) مم تقريباً
-----------------------	---

محول التيار المتردد

مصدر القدرة:	تيار متردد 100 - 240 فولط، 60/50 هرتز
إستهلاك القدرة:	25 واط
خرج التيار المستمر:	تيار مستمر 6 فولط، 8.5 واط (تشغيل كاميرا الفيديو السينمائية) تيار مستمر 4.8 فولط، 1.0 أمبير (شحن البطارية)
الوزن:	حوالي 210 جرام (بدون مجموعة البطارية)
الأبعاد:	72 (عرض) × 39 (إرتفاع) × 143 (عمق) مم تقريباً

الوزن:	حوالي 210 جرام (بدون مجموعة البطارية)
الأبعاد:	72 (عرض) × 39 (إرتفاع) × 143 (عمق) مم تقريباً

الوزن والأبعاد الموضحة تقريبية.

المواصفات عرضة للتغيير بدون إشعار.

Прежде чем обратиться к специалисту по техобслуживанию

Источник питания

Симптом	Причина	Действие	Страница
●Видеокамера не включается.	→●При использовании батареи в качестве источника питания: Присоединенная батарея разряжена.	●Присоедините полностью заряженную батарею.	29
●Видеокамера выключилась автоматически.	→●Имелись паузы в записи в течение более чем 6 минут.	●Поверните к видеокамере переключатель [POWER] для её выключения, а затем снова поверните его от видеокамеры для её включения.	57
●Видеокамера быстро выключается.	→●Внутри видеокамеры сконденсировалась влага.	●Подождите, пока влага исчезнет (приблиз. 2–3 часа).	161

Кассета

●Индикация оставшегося времени на ленте неправильна.	→●Неправильно выбрана длина ленты на вставленной кассете.	●Выберите правильную длину ленты.	41
●В аэропорту была проделана инспекция рентгеном. Не подействовало ли это на кассету?	→●Нет, она не имеет вредного воздействия.		—
●При воспроизведении хранившейся кассеты изображение имеет искажения.	→●Возможно, что кассета намагнитилась от другой аппаратуры.	●К сожалению, это нельзя исправить. Храните кассеты правильно.	159
	→●Кассета хранилась в неподходящем месте.	●К сожалению, это нельзя исправить. Храните кассеты правильно.	159

Запись

●В искателе не появляется изображение.	●ЖКИ видеомонитор открыт. (за исключением для записи с ЖКИ видеомонитором, обращенным вперед)	●Надежно закройте ЖКИ видеомонитор.	31
●Изображение в ЖКИ видеомониторе нечеткое.	→●Качество изображения не отрегулировано.	●Подрегулируйте качество изображения.	33
●Видеокамера включается, но в искателе не появляется изображение.	→●Активизированы функции экономии потребляемой мощности батареи.	●Снова держите видеокамеру в горизонтальном положении. Либо установите режим [OFF] для позиции [APS] в главном меню [MAIN MENU].	81
●При нажатии кнопки Старт/Стоп запись не начинается.	→●Выломан язычок предохранения записи от стирания.	●Вставьте кассету с неповрежденным язычком. Или заклейте отверстие двумя слоями клейкой ленты.	43
●Индикация даты/времени или титров не высвечивается	→●Неправильное управление кнопками [DATE/TITLE] и/или [MENU].	●Нажмите кнопку [MENU] и выберите желаемую индикацию даты/времени или титров. Затем нажмите кнопку	51
●Индикация даты/времени не высвечивается	→●Встроенная литиевая батарея разрядилась.	●Зарядите встроенную литиевую батарейку.	53

Воспроизведение

●При воспроизведении с видеокамеры по подсоединенному ТВ на ТВ нет воспроизводимого изображения.	→●Переключатель [POWER] не повернут от видеокамеры.	●Поверните переключатель [POWER] от видеокамеры и нажмите кнопку [VCR/CAMERA] так, чтобы высветилась лампа [VCR].	67
●При воспроизведении с видеокамеры по подсоединенному ТВ воспроизводимое изображение имеет искажения или содержит шумовые полосы.	→●Лента размоталась. →●Видеоголовки загрязнены.	●Подтяните ленту. ●Прочистите видеоголовки с помощью кассеты для чистки видеоголовок, поставляемой за отдельную плату.	39 161
●В изображении отсутствует цветность.	→●Настройка цветности ТВ не была сделана как следует. →●Трекинг отрегулирован неправильно.	●Подрегулируйте регулятор цветности на ТВ. ●Подрегулируйте трекинг правильно.	— 75

РУССКИЙ ЯЗЫК**Устройство дистанционного управления**

Симптом	Причина	Действие	Страница
● Устройство дистанционного управления не функционирует.	● Пуговичная батарейка в устройстве дистанционного управления разрядилась.	● Замените её новой батарейкой типа CR2025.	131
	● На устройство дистанционного управления и/или видеокамеру падает сильный свет.	● Предохраните устройство дистанционного управления и/или видеокамеру от воздействия сильного света.	129

Режим демонстрации

● Видеокамера остается в режиме демонстрации.	● Режим демонстрации разработан для объяснения функций этой видеокамеры.	● Поверните к видеокамере переключатель [POWER], а затем снова поверните его от видеокамеры во время нажатия кнопки [STOP].	175
---	--	---	-----