

РУКОВОДСТВО ПОЛЬЗОВАТЕЛЯ



 **PARKCITY**

DVR HD 340

цифровой автомобильный
видеорегиcтpатор

Содержание

О данном руководстве	2
Предисловие	2
Общие сведения	2
Особенности	2
Меры предосторожности	3
Рекомендации по эксплуатации литиевых аккумуляторов	3
Внешний вид и органы управления	4
Функции кнопок	4
Зарядка аккумулятора	5
Установка и извлечение карты памяти	5
Включение / выключение устройства	6
Видеосъемка	6
Настройки видеосъемки	6
Фотосъемка	6
Настройки фотосъемки	6
Просмотр	6
Настройки просмотра	7
Системные настройки	7
Включение/выключение ИК подсветки	7
Детектор движения	7
Настройка времени и даты	7
Просмотр записей на внешнем мониторе	8
Подключение к персональному компьютеру (ПК)	8
Системный сброс	8
Технические характеристики	9
Комплект поставки	9
Возможные вопросы при эксплуатации	10
Адреса авторизованных сервисных центров	11

О данном руководстве

Содержание данного руководства носит исключительно информационный характер и может изменяться без предварительного уведомления. Мы приложили все усилия, чтобы данное «Руководство пользователя» содержало точную и полную информацию о продукте. Однако, в случае обнаружения ошибок и упущений, не предполагается какая-либо ответственность со стороны производителя.

Предисловие

Благодарим Вас за покупку PARKCITY DVR HD 340 - автомобильного видеорегистратора высокой четкости. Компактный размер и привлекательный дизайн устройства, производят приятное впечатление. Перед использованием видеорегистратора, пожалуйста, внимательно ознакомьтесь с данным руководством. Мы надеемся, что наш продукт будет соответствовать всем Вашим требованиям и прослужит Вам долгое время.

Общие сведения

PARKCITY DVR HD 340 – высокотехнологичный, компактный HD видеорегистратор, разработан с применением передовых технологий и рыночных требований.

Он поддерживает наиболее востребованные функции, такие как: запись цифрового видео с разрешением 1280*720, цифровая фотосъемка с разрешением 3 Мп.

PARKCITY DVR HD 340 обладает такими качествами, как компактный размер, низкое энергопотребление, использование карт памяти micro SD, как основного хранилища данных, передача данных через интерфейс USB.

Особенности

- Широкоугольный объектив с углом обзора 120°
- Матрица 1/4" дюйма, 1 Мп
- Цветной ЖК-дисплей 1.5" дюйма
- Видео кодек MJPG
- Фотосъемка с разрешением 3 Мп
- ИК подсветка для ночной съемки
- Циклическая запись с настраиваемыми параметрами
- Встроенный детектор движения
- Наложение штампа даты и времени на видеозапись
- Видеовыход для просмотра записей на внешнем мониторе
- Поддержка карт памяти micro SDHC до 32 ГБ

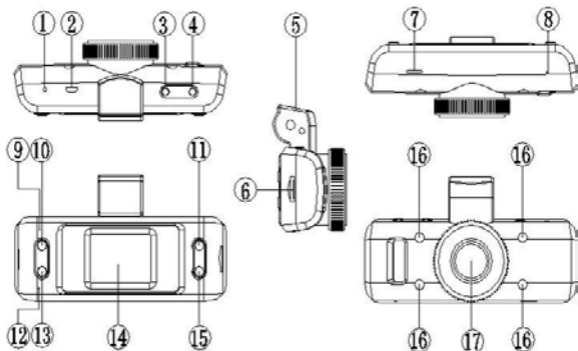
Меры предосторожности

1. Используйте устройство только по его прямому назначению. Повреждение устройства, вызванное его ненадлежащим использованием, не является гарантийным случаем.
2. Необходимо исключить длительное пребывание устройства в условиях повышенной влажности, пыли, а также воздействия прямых солнечных лучей.
3. Во избежание нарушения изоляции и возникновения короткого замыкания держите провода в стороне от горячих и подвижных частей автомобиля.
4. После выполнения операций по монтажу устройства проверьте надежность его крепления, во избежание падения устройства при движении автомобиля.
5. Не извлекайте и не вставляйте карту памяти во время работы устройства.
6. Не отвлекайтесь на работу с устройством во время движения автомобиля.
7. Производитель не несет ответственности за потерю или повреждение данных в случае повреждения устройства или карты памяти.
8. В случае возникновения неисправности, не ремонтируйте устройство самостоятельно. Вам необходимо незамедлительно выключить устройство и обратиться в сервисный центр PARKCITY.

Рекомендации по эксплуатации литиевых аккумуляторов

1. Для зарядки аккумуляторной батареи пользуйтесь только рекомендованным изготовителем оригинальным автомобильным адаптером питания.
2. Перед первым использованием литиевый аккумулятор необходимо полностью зарядить.
3. Для увеличения срока службы и сохранения емкости аккумулятора не подвергайте его воздействию высоких или низких температур, а также резким перепадам температур. При повышении рабочей температуры литиевого аккумулятора возможно снижение емкости, а при понижении температуры – уменьшение рабочего напряжения. Кроме того, в условиях эксплуатации при температуре ниже 5 °С возможна начальная просадка напряжения.
4. Не допускайте замыкания между контактами аккумулятора.
5. Постарайтесь избегать глубокого разряда аккумулятора, так как это может значительно сократить срок службы батареи.
6. Не допускаются заряд литиевого аккумулятора при температуре ниже 0 °С. Не заряжайте аккумулятор, побывавший на морозе до тех пор, пока он не прогреется до положительной (по Цельсию) температуры. Оптимальная температура для заряда 15-25 °С.
7. При низких температурах эффективность аккумулятора резко падает. Устройство с переохлажденным аккумулятором временно может не работать, даже если он полностью заряжен.
8. Если устройство долгое время не будет эксплуатироваться, то рекомендуется зарядить (или разрядить) аккумулятор. Оптимальные условия для длительного хранения литиевых аккумуляторов – 40-50% емкости, температура хранения - от +5 °С до +20 °С.

Внешний вид и органы управления



- | | |
|--------------------------|-------------------------|
| 1. Разъем TV-OUT. | 10. Кнопка Rec / Ok. |
| 2. Разъем USB. | 11. Кнопка Up. |
| 3. Кнопка Power. | 12. Микрофон. |
| 4. Кнопка Menu. | 13. Кнопка Mode. |
| 5. Крепление кронштейна. | 14. Дисплей. |
| 6. Слот карты памяти. | 15. Кнопка Down. |
| 7. Динамик. | 16. ИК диоды подсветки. |
| 8. Кнопка Reset. | 17. Объектив. |
| 9. Индикатор работы. | |

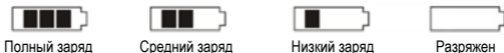
Функции кнопок

- Кнопка Power: короткое нажатие кнопки включает устройство, длительное нажатие (3 сек.) кнопки выключает устройство. При включенном устройстве короткое нажатие кнопки Power включает / выключает ИК подсветку.
- Кнопка Menu: используется для входа в меню настроек видеосъемки / фотосъемки / просмотра.
- Кнопка Rec / Ok: в режиме видеосъемки используется для начала / остановки записи, в режиме фотосъемки для получения фотоснимка, в режиме просмотра для начала / остановки воспроизведения, в меню для подтверждения выбора параметров и действий.
- Кнопка Mode: используется для выбора режима видеосъемки / фотосъемки / просмотра.
- Кнопки Up / Down: используются для выбора пунктов меню, выбора файла при просмотре.

Зарядка аккумулятора

Внимание: Перед началом использования устройства, необходимо зарядить аккумуляторную батарею.

1. Индикация уровня заряда аккумуляторной батареи:



2. Зарядка аккумулятора может осуществляться через USB кабель от персонального компьютера (ПК) или от автомобильного адаптера питания.

- Для зарядки от ПК, необходимо подключить устройство к ПК с помощью USB кабеля. Во время процесса зарядки, будет гореть красный индикатор заряда, когда аккумулятор будет полностью заряжен, индикатор погаснет.
- Для зарядки с помощью автомобильного адаптера питания, подключите кабель автомобильного адаптера питания к соответствующему разъему устройства, затем подключите адаптер к бортовой сети автомобиля (гнездо прикуривателя). Процесс заряда аккумулятора может осуществляться при выключенном устройстве для этого при подключенном автомобильном адаптере питания, нажмите и удерживайте кнопку Power до выключения устройства. Во время процесса зарядки, будет гореть красный индикатор заряда, когда аккумулятор будет полностью заряжен, индикатор погаснет.

Внимание: Допускается использовать только автомобильный адаптер питания из комплекта поставки с выходным напряжением 5 В, применение автомобильного адаптера питания имеющего другие технические характеристики может привести к выходу устройства из строя.

Установка и извлечение карты памяти

1. Аккуратно вставьте карту памяти в слот до момента фиксации.
2. Для извлечения карты памяти аккуратно нажмите на ее край, при этом произойдет освобождение карты из фиксатора, и извлеките карту из слота.

Примечание:


1. Устанавливайте и извлекайте карту памяти только при выключенном устройстве.
2. Убедитесь в том, что вы правильно вставляете карту памяти. Неправильная установка может повредить, как устройство, так и саму карту.
3. Рекомендуется использовать высокоскоростные карты памяти известных производителей, Класс 4 или Класс 6.
4. После установки карты памяти рекомендуется отформатировать ее средствами самого устройства.
5. Если после установки карта памяти не распознается, она может быть повреждена, некорректно установлена или несовместима с устройством. В этом случае извлеките и снова вставьте карту или замените ее на другую.

Включение / выключение устройства

1. Для включения устройства нажмите кнопку Power, для выключения устройства нажмите и удерживайте кнопку Power в течение 3 сек.
2. При подаче питания от автомобильного адаптера (включении зажигания) устройство автоматически включится и начнет запись. При отключении питания (выключении зажигания), устройство завершит запись и автоматически выключится.

Видеосъемка

При включении устройство начинает работать в режиме видеосъемки. Для перехода в другой режим необходимо нажать кнопку Mode.

Видеосъемка начинается автоматически при включении устройства или при нажатии кнопки Rec / Ok. При этом на экране отображается иконка видеозаписи , текущее время и время записи. Для остановки записи нажмите кнопку Rec / Ok.

Настройки видеосъемки

Для входа в меню настроек нажмите кнопку Menu.

- **Разрешение:** 720P / VGA – настройка разрешения видеозаписи.
- **Отобр. даты:** Выкл / Вкл – включение/выключение наложения информации о текущих дате и времени на видео и фото.
- **Датч. движ.:** Выкл / Вкл – включение/выключение детектора движения.
- **Цикл. Зап.:** Выкл / 1 мин / 3 мин / 5 мин / 10 мин – настройка длительности одного видеофрагмента при циклической записи. При заполнении карты памяти, записанные ранее файлы, удаляются, а на их место записываются новые.
- **Микрофон:** Вкл / Выкл - включение/выключение встроенного микрофона.

Фотосъемка

Для перехода в режим фотосъемки, находясь в режиме видеосъемки, нажмите кнопку Mode, при этом на экране появится соответствующая иконка A .


Для получения фотоснимка, наведите объектив на объект съемки и нажмите кнопку Rec / Ok.

Настройки фотосъемки

Для входа в меню настроек нажмите кнопку Menu.

- **Разрешение:** VGA / 1.3 Мп / 2 Мп / 3 Мп – настройка разрешения фотоснимка.

Просмотр

Для перехода в режим просмотра, находясь в режиме видеосъемки, нажмите кнопку Mode два раза, при этом на экране отобразится иконка  и порядковый номер сохраненного файла.

Для выбора файла используйте кнопки Up и Down. Для воспроизведения видео нажмите кнопку Rec / Ok.

Настройки просмотра

Для входа в меню настроек нажмите кнопку Menu.

- **Удалить:** Отменить / Выполнить – действие с текущим файлом (удалить или отказаться).
- **Просмотр:** Отменить / Выполнить – выключить/включить режим отображения миниатюр.
- **Громкость:** 0 / 1 / 2 / 3 / 4 / 5 / 6 – настройка уровня громкости при воспроизведении.

Системные настройки

Для входа в меню системных настроек, находясь в режиме видеосъемки / фотосъемки / просмотра, нажмите кнопку Menu два раза.

- **Формат-ие:** Отменить / Выполнить – форматирование карты памяти.
- **Язык:** Английский / Традиционный китайский / Упрощенный китайский / Японский / Французский / Немецкий / Корейский / Итальянский / Португальский / Русский / Испанский / Арабский – выбор языка интерфейса.
- **Авто откл.:** Выкл / 1 мин. / 3 мин. / 5 мин. – настройка автоматического отключения устройства при бездействии.
- **Сброс:** Отменить / Выполнить – сброс к заводским настройкам.
- **Частота:** 50Hz / 60Hz – настройка частоты электросети.
- **ТВ – стандарт:** NTSC / PAL – настройка системы вывода изображения.
- **Время / Дата:** Настройка текущих даты и времени.
- **Подкл. к ПК:** Web-камера / Диск – выбор режима работы устройства при подключении к ПК.

Включение/выключение ИК подсветки

Включение ИК подсветки осуществляется коротким нажатием кнопки Power.

Детектор движения

При включенной функции записи по детектору движения, устройство начинает запись только при наличии движения в зоне обзора видеокамеры. Запись продолжается в течение 1 мин, если движение в зоне обзора по истечении 1 мин. прекращается, устройство заканчивает запись и переходит в режим ожидания. Если движение продолжается, то создается следующий видеофрагмент длительностью 1 мин. и так до прекращения движения. При остановке записи вручную или отключении устройства, детектор движения будет выключен.

Настройка времени и даты

Для настройки текущего времени и даты войдите в системное меню и выберите пункт «**Время / Дата**». Для установки значений используйте кнопки Up и Down, для подтверждения выбора нажмите кнопку Rec / Ok.

Просмотр записей на внешнем мониторе

Для просмотра видеозаписей и фотоснимков на большом экране, устройство можно подключать к телевизору, подключение производится при помощи AV кабеля (в комплект не входит).

Подключение к персональному компьютеру (ПК)

1. Функция «Съемный диск». В меню системных настроек необходимо выбрать пункт «Подкл. к ПК» и установить параметр «Диск». Подключить устройство к ПК с помощью USB кабеля. В проводнике ПК отобразится съемный диск. После этого можно копировать сохраненные на карте памяти файлы на жесткий диск ПК.
2. Функция «Веб-камера». В меню системных настроек необходимо выбрать пункт «Подкл. к ПК» и установить параметр «Web-камера». Подключить устройство к ПК с помощью USB кабеля. В проводнике ПК отобразится стандартное видеоустройство. После этого устройство может работать, как веб-камера. Если устройство не определилось, необходимо обновить драйвер через диспетчер устройств, используя «Поиск в Интернете».

Системный сброс

Если в работе устройства замечены сбои и «зависания», воспользуйтесь кнопкой Reset, для перезагрузки устройства.

Технические характеристики

Параметр	Описание
Матрица	1/4" КМОП, 1 Мп
Объектив	Угол обзора – 120°
Дисплей	1.5" ЖК-дисплей
Видеосъемка	Формат – AVI, Кодек – MJPG Разрешение: 1280*720, 640*360 (30 к/с)
Фотосъемка	JPG, 0.3/1.3/2/3 Мп
Интерфейс	USB 2.0/AV-OUT
Детектор движения	Да
Тип карты памяти	micro SDHC карта памяти (до 32 Гб/Класс 4 и выше)
Звук	PCM, Встроенный микрофон и динамик
Подсветка	ИК диоды (4 шт.)
Аккумулятор	Литий-ионный, встроенный, 550 мАч, 3.7 В
Требования к ОС	Windows 2000/Me/XP/2003/Vista/Mac OS/Linux
Рабочая температура	-10 °С +60 °С
Температура хранения	-10 °С +70 °С (рекомендуется извлекать АКБ при наличии конструктивной возможности)
Габариты	110*62.6*34.8 мм
Вес	71 г

Комплект поставки

- Видеорегистратор
- Автомобильный адаптер питания
- Кронштейн для крепления на ветровое стекло
- USB кабель
- Руководство пользователя

Примечание:

* Комплект поставки устройства и его технические характеристики могут быть изменены производителем без предварительного уведомления.

* Срок службы видеорегистраторов PARKCITY, установленный производителем, составляет 3 года при условии, что они эксплуатируются в строгом соответствии с данным руководством.

Возможные вопросы при эксплуатации

- **Вопрос:** Почему не начинается запись при условии, что карта памяти установлена?
 - ✓ Перед использованием отформатируйте карту памяти в устройстве.
 - ✓ Карта памяти неисправна или несовместима с устройством, проверьте карту памяти и при необходимости замените.
 - ✓ Если выше перечисленные методы результата не дали, обратитесь в сервисный центр.
- **Вопрос:** Какой тип карт памяти лучше использовать?
 - ✓ Рекомендуется использовать карты памяти micro SDHC, Класс 4 или Класс 6.
- **Вопрос:** Почему не воспроизводится видео на ПК или почему при воспроизведении звук отстает от видео или воспроизводится только звук или только видео?
 - ✓ Наиболее вероятная причина, это отсутствие необходимых кодеков на ПК, установите требуемые кодеки или медиа-проигрыватель с интегрированными кодеками.
- **Вопрос:** Почему нет изображения на экране телевизора?
 - ✓ Убедитесь, что AV кабель подключен правильно.
 - ✓ Убедитесь, что в телевизоре включен соответствующий режим.
- **Вопрос:** Почему изображение на видео размытое и нечеткое?
 - ✓ Возможная причина в загрязнении объектива камеры, очистите объектив.
 - ✓ Произошла расфокусировка объектива устройства, обратитесь в сервисный центр.
- **Вопрос:** Чем можно очистить загрязненный объектив, можно ли использовать спиртосодержащие и другие очищающие жидкости?
 - ✓ Не используйте агрессивные и любые другие жидкости, такие как спирт, пятно очиститель, бензин, а также грубые салфетки и т.п., поскольку Вы можете повредить покрытие линзы.
 - ✓ Очищайте объектив мягкими салфетками или тканью, аккуратными круговыми движениями, так Вы сведете к минимуму вероятность повреждения покрытия линзы.
- **Вопрос:** Почему экран мерцает, появляются горизонтальные полосы?
 - ✓ Проявляется, как правило, в помещении с искусственным освещением из-за не соответствия настройки частоты электросети, установите частоту электросети 50 Гц или 60 Гц в соответствии с местными стандартами (РФ – 50 Гц).

Адреса авторизованных сервисных центров

Филиал Москва

Москва, Бережковская наб., 20Г, тел: 8(800)775-21-81 (обслуживание только юридических лиц)
Москва, ул. Люблинская, 27/2, тел: +7(495)212-23-59

Филиал Центральный

Брянск, пр-т Ленина, 74, тел: 8(4832)74-67-28
Брянск, ул. Костычева, 70, тел: 8(4832)74-67-28
Владимир, ул. Мира, 44/9, тел: 8(4922)37-68-44
Воронеж, ул. Плехановская, 21, тел: 8(4732)20-45-39
Воронеж, Ленинский пр-т, 114, тел: 8(4732)20-45-39
Иваново, ул. Смирнова, 47, тел: 8(4932)59-09-32
Рязань, ул. Кудрявцева, 66, тел: 8(4912)39-21-45
Тамбов, ул. Носовская, 9, тел: 8(4752)70-31-10
Тверь, пр-т Чайковского, 100, тел: 8(4822)32-10-10
Ярославль, ул. Советская, 23/16, тел: 8(4852)74-40-22

Филиал Северо-Западный

Санкт-Петербург, Средний пр-т, 36/40, тел: 8(812)449-09-84 доб. 44463
Санкт-Петербург, пр-т Просвещения, 19, тел: 8(812)449-09-84
Санкт-Петербург, пр-т Левашовский, 12, тел: 8(812)449-09-84 (обслуживание только юридических лиц)
Архангельск, ул. Вологодская, 8, тел: 8(8182)46-02-18
Архангельск, пл. Ленина, д. 4, тел: 8(8182) 63-60-51
Петрозаводск, ул. Куйбышева, 16, тел: 8(8142)67-02-70
Вологда, ул. Батюшкова, 11, тел: 8(8172)79-50-67
Череповец, ул. Ленина, 59, тел: 8(8202)53-46-00
Калининград, ул. Мусорского, 10, тел: 8(4012)37-90-01, 8(4012)37-67-37
Псков, ул. Яна Фабрициуса, 11, тел: 8(8112)62-25-25, 8(8112)62-25-12
Сыктывкар, ул. Коммунистическая, 70/1, тел: 8(963)488-07-78, 8(909)127-24-44

Филиал Южный

Волгоград, ул. 7-й Гвардейской дивизии, 19, тел: 8(8442)43-93-10, 8(8442)43-93-11
Краснодар, ул. Красная, 154, тел: 8(905)402-78-87, 8(861)274-74-61, 8(861)274-74-62
Краснодар, ул. Офицерская, 43, тел: 8(861)245-88-86
Пятигорск ул.1-я Набережная, 32/4, тел: 8(8793)33-17-29
Ростов-на-Дону, ул. Московская, 9А, тел: 8(863)269-59-12
Ставрополь, ул. Доваторцев, 19, тел: (8652) 74-19-55
Астрахань, ул. Савушкина, 51а, тел: 8(8512)63-27-27

Филиал Поволжье

Самара, ул. Коммунистическая, 27, тел: 8(846)266-54-46
Самара, ул. Самарская, 270, тел: 8(846)266-54-46
Нижний Новгород, ул. Ванеева, 1, тел: 8(831)220-08-99
Нижний Новгород, пр-т Ленина, 25, тел: 8(831)220-08-99
Киров, ул. Ленина, 69/7, тел: 8(8332)38-32-03, 8(8332)57-71-71
Саратов, ул. Большая Казачья, 35, тел: 8(8452)57-20-52
Уфа, ул. Цюрюпы, 124, тел: 8(3472)92-40-61
Оренбург, ул. Постникова, 36, тел: 8(3532)78-17-06
Пенза, пр-т Строителей, 5, тел: 8(8412)92-07-95
Пенза, ул. Московская, 34, тел: 8(8412)56-44-35
Казань, ул. Левобулачная, 24, тел: 8(843)526-03-31
Казань, ул. Серова, 51/11, тел: 8(843)240-64-94
Йошкар-Ола, ул. Мира, 68, тел: (8362)648-778

Филиал Уральский

Екатеринбург, ул. Ленина, 38А, тел: 8(343)379-20-20, 8(343)371-35-25
Пермь, ул. Куйбышева, 107, тел: 8(342)250-90-54
Челябинск, ул. Каслинская, 32, тел: 8(351)247-44-70
Тюмень, ул. Комсомольская, 58, тел: 8(3452)52-20-56
Сургут, пр-т Комсомольский, 13, тел: 8(3462)23-70-05
Ижевск, ул. Пойма, 65, тел: 8(3412)77-10-10

Филиал Западно-Сибирский

Новосибирск, ул. Красный проспект, 45, тел: 8(383)203-46-77
Новосибирск, ул. Станиславского, 10, тел: 8(383)201-05-45
Новосибирск, Микрорайон Горский, 8а
Красноярск, ул. Ленина, 153, тел: 8(391)296-13-14, 8(963)261-40-54
Красноярск, ул. Полтавская, 38/1, тел: 8(391)296-13-14
Красноярск, ул. Воронова, 14/2, тел: 8(963)296-13-14
Барнаул, пр-т Социалистический, 107, тел: 8(3852)24-76-53, 8(3852)25-18-74
Барнаул, ул. Павловский тракт, 51, тел: 8(3852)38-68-36, 8(3852)25-18-74
Иркутск, ул. Степана Разина, 19, тел: 8(964)800-24-33
Иркутск, ул. Фридриха Энгельса, 8Б, тел: 8(3952)28-83-08, 8(3952)94-25-85, 8(964)359-95-85
Омск, пр-т Карла Маркса, 71, тел: 8(3812)45-11-45, 8(962)031-20-90
Омск, пр-т Карла Маркса, 41, тел: 8(3812)45-11-45
Новокузнецк, ул. Ушинского, 7, тел: 8(3843)46-15-05
Кемерово, пр-т Октябрьский, 36, тел: 8(3842)35-21-22, 8(961)708-57-39

Филиал Дальневосточный

Благовещенск, ул. Зейская, 136, тел: 8(4162)22-19-89
Владивосток, Народный проспект, 28, 8(4232)30-02-53
Хабаровск, ул. Ленинградская, 34, тел: 8(4212)41-00-71

Техническая поддержка: Информацию о расположении авторизованных сервисных центров можно получить в местах приобретения товаров PARKCITY, на сайте www.autoden.ru и по электронной почте - autoden@autoden.ru | Многоканальный телефон 8 (800) 775-21-81