



# RH 260

## ПЕРФОРАТОР

АРТИКУЛ: 140 30 1320

РЕЛИЗ: 07.2014

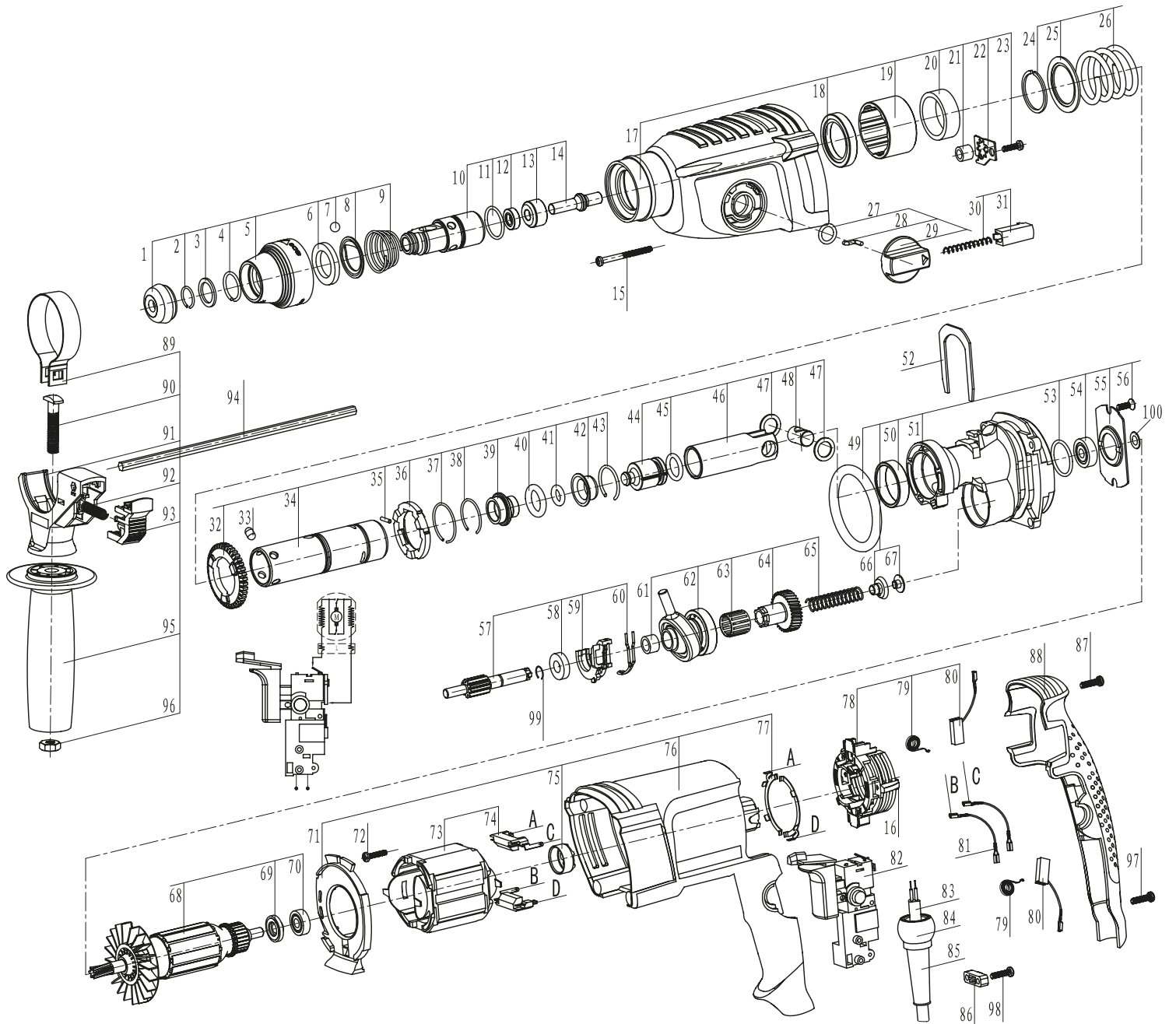
**ДЕТАЛИРОВКА ИЗДЕЛИЯ**

# ***PATRIOT***



АРТИКУЛ: 140 30 1320

РИСУНОК 1





АРТИКУЛ: 140 30 1320

#	АРТИКУЛ	ОПИСАНИЕ	КОЛ-ВО
01	013 53 0898	Колпачок пылезащитный арт. 01 RH 260 (B)	1
02	013 53 0899	Кольцо стопорное арт. 02 RH 260 (B)	1
03	013 53 0900	Шайба арт. 03 RH 260 (B)	1
04	013 53 0901	Кольцо стопорное арт. 04 RH 260 (B)	1
05	013 53 0902	Патрон (корпус) арт. 05 RH 260 (B)	1
06	013 53 0903	Шайба арт. 06 RH 260 (B)	1
07	013 53 0185	Шарик стальной арт. 07 RH 260 (Bor)	1
08	013 53 0904	Шайба арт. 08 RH 260 (B)	1
09	013 53 0905	Пружина арт. 09 RH 260 (B)	1
10	013 53 0906	Вал №1 арт. 10 RH 260 (B)	1
11	013 53 0907	Уплотнительное кольцо арт. 11 RH 260 (B)	1
12	013 53 0908	Сальник №1 арт. 12 RH 260 (B)	1
13	013 53 0909	Уплотнительное кольцо арт. 13 RH 260 (B)	1
14	013 53 0910	Вал №2 арт. 14 RH 260 (B)	1
15	013 53 0315	Винт арт. 15 RH 260 (Bor)	1
16	013 53 0316	Рычаг переключения (реверс) арт. 16 RH 260 (Bor)	1
17	013 53 0186	Корпус редуктора (передняя часть) арт. 17 RH 260 (Bor)	1
18	013 53 0187	Сальник №2 арт. 18 RH 260 (Bor)	1
19	013 53 0188	Втулка арт. 19 RH 260 (Bor)	1
20	013 53 0189	Игольчатый подшипник НК3012 арт. 20 RH 260 (Bor)	1
21	013 53 0190	Игольчатый подшипник НК0709 арт. 21 RH 260 (Bor)	1
22	013 53 0191	Шайба (9 зубьев) арт. 22 RH 260 (Bor)	1
23	013 53 0317	Винт арт. 23 RH 260 (Bor)	1
24	013 53 0911	Стопорное кольцо арт. 24 RH 260 (B)	1
25	013 53 0912	Шайба пружины № 2 арт. 25 RH 260 (B)	1
26	013 53 0913	Пружина арт. 26 RH 260 (B)	1
27	013 53 0914	Кольцо арт. 27 RH 260 (B)	1
28	013 53 0915	Втулка арт. 28 RH 260 (B)	1
29	013 53 0916	Переключатель режимов арт. 29 RH 260 (B)	1
30	013 53 0917	Пружина арт. 30 RH 260 (B)	1
31	013 53 0918	Кнопка блокировки переключателя режимов арт. 31 RH 260 (B)	1
32	013 53 0194	Шестерня большая (венец) арт. 32 RH 260 (Bor)	1
33	013 53 0919	Фиксатор арт. 33 RH 260 (B)	1
34	013 53 0920	Цилиндрический втулка арт. 34 RH 260 (B)	1
35	013 53 0921	Палец (штифт) арт. 35 RH 260 (B)	1
36	013 53 0922	Диск сцепления арт. 36 RH 260 (B)	1
37	013 53 0923	Стопорное кольцо арт. 37 RH 260 (B)	1
38	013 53 0924	Стопорное кольцо арт. 38 RH 260 (B)	1
39	013 53 0925	Втулка направляющая арт. 39 RH 260 (B)	1
40	013 53 0926	Кольцо арт. 40 RH 260 (B)	1
41	013 53 0927	Кольцо арт. 41 RH 260 (B)	1
42	013 53 0928	Уплотнение арт. 42 RH 260 (B)	1
43	013 53 0929	Стопорное кольцо арт. 43 RH 260 (B)	1
44	013 53 0930	Поршень арт. 44 RH 260 (B)	1
45	013 53 0931	Кольцо поршня арт. 45 RH 260 (B)	1
46	013 53 0932	Цилиндр арт. 46 RH 260 (B)	1
47	013 53 0933	Шайба арт. 47 RH 260 (B)	2
48	013 53 0934	Палец арт. 48 RH 260 (B)	1
49	013 53 0196	Кольцо арт. 49 RH 260 (Bor)	1
50	013 53 0935	Втулка-держатель арт. 50 RH 260 (B)	1
51	013 53 0936	Корпус арт. 51 RH 260 (B)	1
52	013 53 0937	Вилка арт. 52 RH 260 (B)	1
53	013 530938	Кольцо арт. 53 RH 260 (B)	1
54	013 53 0939	Подшипник 609Z арт. 54 RH 260 (B)	1
55	013 53 0940	Пластина крепления подшипника арт. 55 RH 260 (B)	1
56	013 53 0941	Винт арт. 56 RH 260 (B)	1
57	013 53 0942	Вал шлицевой арт. 57 RH 260 (B)	1
58	013 53 0943	Подшипник арт. 58 RH 260 (B)	1



#	АРТИКУЛ	ОПИСАНИЕ	КОЛ-ВО
59	013 53 0944	Обойма арт. 59 RH 260 (B)	1
60	013 53 0945	Фиксатор арт. 60 RH 260 (B)	1
61	013 53 0946	Игольчатый подшипник НК0908 арт. 61 RH 260 (B)	1
62	013 53 0947	Шарнир арт. 62 RH 260 (B)	1
63	013 53 0948	Игольчатый подшипник К15 арт. 63 RH 260 (B)	1
64	013 53 0949	Шестерня арт. 64 RH 260 (B)	1
65	013 53 0950	Пружина арт. 65 RH 260 (B)	1
66	013 53 0951	Держатель пружины арт. 66 RH 260 (B)	1
67	013 53 0952	Шайба прижимная арт. 67 RH 260 (B)	1
68	013 53 0953	Ротор арт. 68 RH 260 (B)	1
69	013 53 0954	Пыльник подшипника арт. 69 RH 260 (B)	1
70	013 53 0955	Подшипник 607Z арт. 70 RH 260 (B)	1
71	013 53 0318	Пыльник статора арт. 71 RH 260 (Bor)	1
72	013 53 0319	Винт арт. 72 RH 260 (Bor)	1
73	013 53 0200	Статор арт. 73 RH 260 (Bor)	1
74	013 53 0320	Индуктивность арт. 74 RH 260 (Bor)	2
75	013 53 0201	Уплотнение подшипника арт. 75 RH 260 (Bor)	1
76	013 53 0202	Корпус арт. 76 RH 260 (Bor)	1
77	013 53 0955	Контактная группа арт. 77 RH 260 (B)	1
78	013 53 0956	Щеткодержатель арт. 78 RH 260 (B)	1
79	013 53 0321	Пружина щетки арт. 79 RH 260 (Bor)	1
80	013 53 0204	Угольная щетка арт. 80 RH 260 (Bor)	1
81	013 53 0322	Провод арт. 81 RH 260 (Bor)	1
82	013 53 0205	Выключатель (кнопка вкл/выкл) арт. 82 RH 260 (Bor)	1
83	013 53 0957	Провод питания арт. 83 RH 260 (B)	1
84	013 53 0958	Защита провода арт. 84 RH 260 (B)	1
85	013 53 0959	Уплотнение резиновое арт. 85 RH 260 (B)	1
86	013 53 0323	Крепление провода арт. 86 RH 260 (Bor)	1
87	013 53 0324	Винт арт. 87 RH 260 (Bor)	1
88	013 53 0207	Корпус ручки (задняя часть) арт. 88 RH 260 (Bor)	1
89	013 53 0960	Хомут крепления ручки арт. 89 RH 260 (B)	1
90	013 53 0961	Винт (т) арт. 90 RH 260 (B)	1
91	013 53 0962	Держатель ручки арт. 91 RH 260 (B)	1
92	013 53 0963	Пружина кнопки арт. 92 RH 260 (B)	1
93	013 53 0964	Кнопка блокировки глубиномера арт. 93 RH 260 (B)	1
94	013 53 0965	Глубиномер арт. 94 RH 260 (B)	1
95	013 53 0966	Рукоятка дополнительная арт. 95 RH 260 (B)	1
96	013 53 0967	Гайка рукоятки арт. 96 RH 260 (B)	1
97	013 53 0972	Винт арт. 97 RH 260 (B)	1
98	013 53 0973	Винт арт. 98 RH 260 (B)	1
99	013 53 0968	Стопорное кольцо арт. 99 RH 260 (B)	1
100	013 53 0969	Шайба арт. 100 RH 260 (B)	1
01-09	013 53 0184	Патрон в комплекте арт. 01-09 RH 260 (Bor)	9
10-14	013 53 0314	Вал патрона в комплекте арт. 10-14 RH 260 (Bor)	5
24,25,26	013 53 0192	Набор (шайбы, пружина) арт. 24,25,26 RH 260 (Bor)	3
27-31	013 53 0193	Переключатель режимов в комплекте арт. 27-31 RH 260 (Bor)	5
33-48	013 53 0195	Поршень с цилиндром в комплекте арт. 33-48 RH 260 (Bor)	16
50-56	013 53 0197	Корпусная деталь в комплекте арт. 50-56 RH 260 (Bor)	7
57-67	013 53 0198	Вал с шестернями в комплекте (шарнир в комплекте) арт. 57-67 RH 260 (Bor)	10
68-70	013 53 0199	Ротор в сборе арт. 68-70 RH 260 (Bor)	3
16,77,78	013 53 0203	Механизм реверса в комплекте с щеткодержателем арт. 77,78 RH 260 (Bor)	3
83-85	013 53 0206	Провод питания арт. 83-85 RH 260 (Bor)	3
89-96	013 53 0208	Ручка в сборе арт. 89-96 RH 260 (Bor)	8

# ***PATRIOT***

Вся текстовая информация, фотографии продукции, представленные в каталоге, под торговой маркой Патриот являются объектом авторского права компании Джи Ти, ООО. Любое использование фотографий, текстов, логотипа на территории РФ и стран СНГ без письменного разрешения компании Джи Ти, ООО запрещено.  
2014 © Patriot™, Patriot Garden®, Patriot Power®, GT LLC, Гарден Трейдинг ООО.

#### ЦЕНТРАЛЬНЫЙ ОФИС:

Мироновская улица, дом 25  
105318, Москва, Россия  
Телефон: 8 (495) 775-02-20

#### ЦЕНТРАЛЬНЫЙ СЕРВИС:

ул. 1-ая Фрезерная, дом 2/1 строение 1  
109202, Москва, Россия  
Телефон: 8 (495) 673-68-98 местный 598  
[service@onlypatriot.com](mailto:service@onlypatriot.com)