



РУКОВОДСТВО ПОЛЬЗОВАТЕЛЯ



Автомобильные усилители мощности моделей
PSA 2.120, 2.200
PSA 4.120, 4.200

ВВЕДЕНИЕ

Благодарим Вас за покупку усилителя PHANTOM. Вы выбрали продукт высокого качества. Усилители PHANTOM выделяются на фоне других усилителей своим привлекательным классическим дизайном и хорошо продуманными техническими возможностями.

ВНИМАНИЕ

Настоящее устройство является усилителем звука высокой мощности. Очень громкая музыка может привести к необратимой потере слуха. Настоящий усилитель предназначен для установки в автомобилях с 12-вольтовой электрической системой с заземлением отрицательного полюса. Попытка подсоединить или использовать усилитель в другой электрической системе может повредить усилитель или электрическую систему.

Перед установкой и использованием усилителя прочтите руководство пользователя и ознакомьтесь со всеми мерами предосторожности.

Настоящее руководство написано для опытного установщика.

Мы рекомендуем производить установку усилителя в специализированном авторизованном центре.

В случае возникновения какой-либо неисправности свидетельство технически правильной установки является предпосылкой предоставления гарантийного обслуживания.

Настоящая инструкция предназначена помочь Вам безопасным образом добиться наилучшей работы усилителя.

Тщательно соблюдайте все требования по установке и эксплуатации устройства. После установки усилителя сохраните данное руководство, так как позже у Вас могут возникнуть вопросы.

Проектирование Вашей системы

Перед началом инсталляции, подумайте, какие возможные компоненты Вы будете добавлять в будущем, из расчёта наличия свободного места и обязательно хорошей вентиляции будущей системы и усилителя.

Решите, исходя из наличия линейных выходов в Вашем головном устройстве, будете Вы использовать входы высокого уровня (если таковые предусмотрены) или линейные входы усилителя. Возможно, для фронтальной пары Вы решите использовать встроенный усилитель головного устройства, тогда мощный двухканальный усилитель можно будет подключить к тыловой паре каналов или наоборот. Также померьте длину сигнального RCA-кабеля от головного устройства до места монтажа усилителя.

Для согласования входов RCA усилителей с выходом головного устройства, не имеющего RCA выходов, необходимо приобретение специального адаптера.

Двухканальные усилители могут быть использованы в схемах:

- фронт (2 динамика);
- низкочастотный динамик (мостовым включением).

Четырехканальные усилители могут быть использованы в схемах:

- в обычной классической схеме 4 канала (динамика);
- фронт (2 динамика) + низкочастотный динамик (мостовым включением);
- 2 низкочастотных динамика (мостовым включением).

Производитель продуктов под торговой маркой PHANTOM не несет ответственность за возможные повреждения, обусловленные несоблюдением указаний, содержащихся в данном руководстве.

Срок хранения и годности

Срок хранения - не ограничен. Срок эксплуатации – 5 лет с момента продажи продукта.

Правила и условия безопасного хранения, транспортировки, утилизации, захоронения и уничтожения

Продукт не требует специально оговоренных ограничений по правилам и условиям безопасного хранения, транспортировки, утилизации, захоронения и уничтожения (при необходимости).

Информация о сертификации

Продукт соответствует всем требованиям, предъявляемым системой сертификации РСТ, и имеет все необходимые сертификаты.

Стандартная комплектация

- усилитель
- дистанционный регулятор громкости с удлинителем
- колодка с проводами для подключения к входам высокого уровня
- инструкция пользователя
- гарантийный талон
- упаковка

Гарантийные обязательства и ограничения, касающиеся гарантии

Пожалуйста, внимательно прочтите условия гарантии и храните ее вместе с руководством в оригинальной коробке. Производитель продукции под торговой маркой **PHANTOM** дает ограниченную гарантию в соответствии со следующими условиями:

Срок гарантии: согласно приложенному гарантийному талону.

Предмет гарантии: данная гарантия распространяется только на продукты **PHANTOM**, проданные уполномоченными дилерами.

Цель: те продукты, которые окажутся дефектными в течение периода гарантии, будут отремонтированы, или обменены на эквивалентный продукт по усмотрению поставщика и по согласованию с покупателем.

Гарантия аннулируется в следующих случаях:

1. В случае повреждений, обусловленных авариями, неадекватным обращением, неправильной эксплуатацией и установкой, воздействием агрессивных жидкостей и воды, повреждений, связанных с воровством.
2. Если испорчен, изменен или удален серийный номер продукта (если таковой имеется) и дата выпуска.
3. В случае повреждений, обусловленных перегрузкой или избыточными искажениями, связанными с нелинейным функционированием источника питания.
4. В случае отсутствия или неправильно заполненного гарантийного талона.
5. В случае попадания в устройство посторонних предметов (насекомых, пыли, грязи и т.д.).
6. Если установка и послепродажное обслуживание выполнялось лицом, отличным от уполномоченного сервисного центра торговой марки **PHANTOM**.

Помните, что все претензии принимаются при сохранении товарного вида изделия и при наличии заводской упаковки.

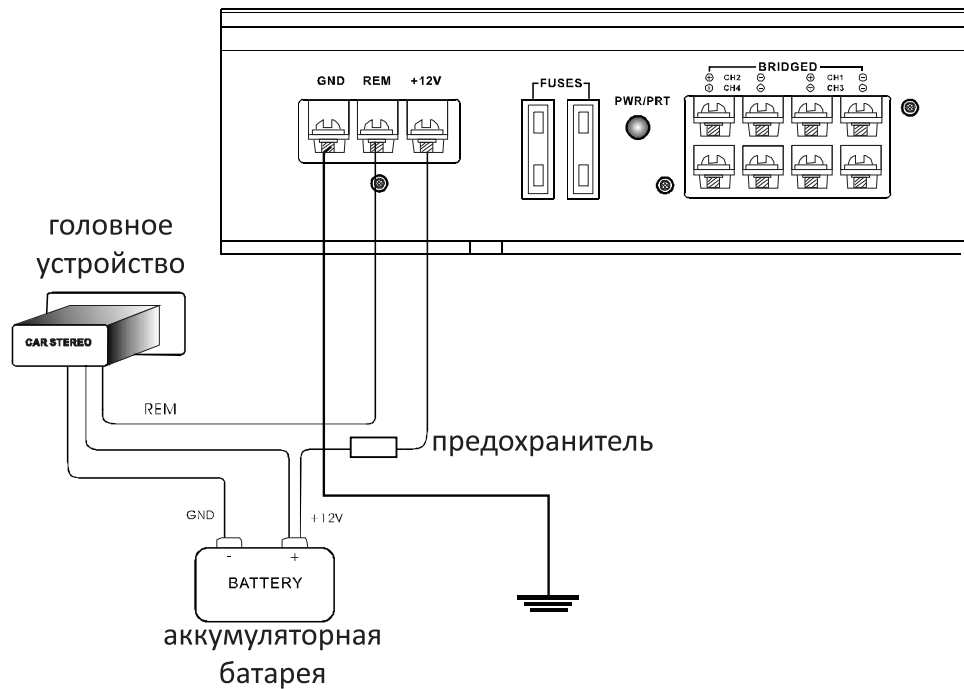
Подключение силового провода

Прежде всего, снимите + клемму с Вашего аккумулятора.

Силовой провод рекомендованного сечения (калибра не менее 10 AWG) используйте для подвода плюса питания и массы, а для провода управления (remote) можно использовать кабель калибра 20 AWG. Место для массы должно быть качественно до блеска зачищено. Для крепления провода массы лучше всего использовать болтовое соединение диаметром не менее М6. Плюсовой провод необходимо подключать непосредственно к аккумулятору через предохранитель соответствующего номинала. Провод управления подсоединяется к проводу POWER ANTENNA/REMOTE головного устройства (как правило, зелёный или фиолетовый).

Схема подключения силовых проводов приведена на стр. 6.

Схема подключения кабелей питания и управления



Возможные проблемы и методы их устранения

Если что-то не получается, не торопитесь демонтировать усилитель – внимательно прочтите нижеследующее:

Нет звука:

- 1) Проверьте качество всех соединений
- 2) Проверьте наличие + 12 Вольт не только на + зажиме, но и на зажиме Remote.
- 3) Проверьте, проходит ли сигнал до усилителя – для этого можно вынуть кабель из головного устройства и кратковременно дотронуться пальцем до разъёма RCA кабеля, со стороны головного устройства. Вы должны услышать сильный фон.

Сильный шум в паузах:

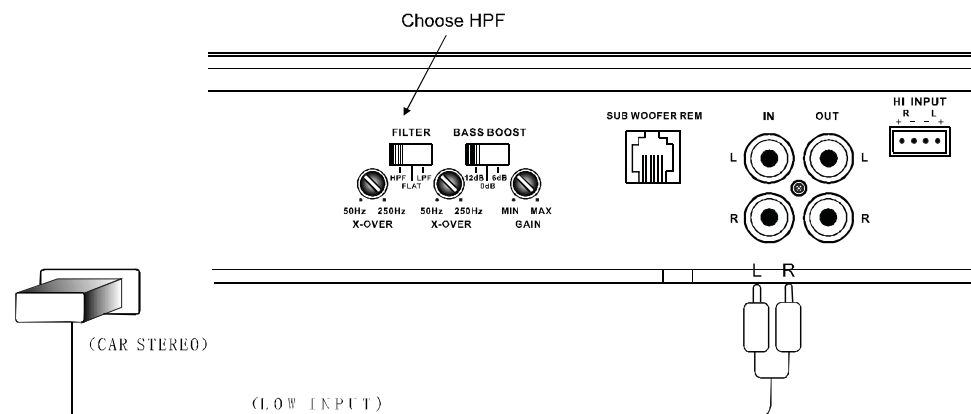
- 1) Возможно, необходимо заземлить головное устройство в той же точке, что и усилитель.
- 2) Если помеха слышна при заведённом двигателе, следует убедиться, что высоковольтные провода имеют омическое сопротивление (для подавления радиопомех), и что сигнальный RCA кабель проложен на значительном расстоянии от жгута блока управления двигателем инжекторного типа. Возможно, придётся провести его к головному устройству немного другим путём, например, со стороны ног пассажира, а не водителя.

Помните, что большинство проблем связано не с самими усилителем, который является высококачественным и технически совершенным продуктом, а с корректным взаимодействием данного устройства с динамиками и бортовой сетью Вашего автомобиля.

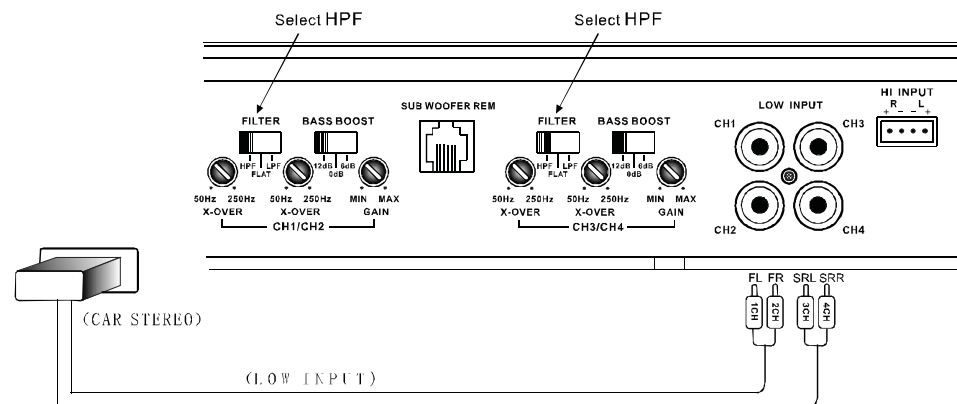
Технические характеристики PSA 2.200 и PSA 4.200

МОДЕЛЬ	PSA 2.200	PSA 4.200
Номинальная мощность при 4 Ом, СТЕРЕО	100Вт x 2	100Вт x 4
Номинальная мощность при 4 Ом, МОНО в мостовом включении	190Вт x 1	190Вт x 2
Номинальная мощность при 2 Ом, СТЕРЕО	200Вт x 2	200Вт x 4
Максимальная мощность при 2 Ом, СТЕРЕО	250Вт x 2	250Вт x 4
Диапазон воспроизводимых частот	20Гц-20кГц	20Гц-20кГц
Отношение сигнал/ шум	>90дБ	>90дБ
Коэффициент гармонических искажений (THD) @ 1кГц (4Ом), измеренный при 30% номинальной мощности	<0,02%	<0,02%
Разделение каналов	>60дБ	>60дБ
Входная чувствительность	0,3В~5В	0,2В~5В
Входной импеданс	47кОм	47кОм
Демпфирующий фактор	>160дБ	>160дБ
Частота и крутизна среза фильтров:		
ФВЧ (HPF)	50Гц~250Гц / 12дБ	50Гц~250Гц / 12дБ
ФНЧ (LPF)	50Гц~250Гц / 12дБ	50Гц~250Гц / 12дБ
Усилитель баса	0-6-12дБ / 60Гц	0-6-12дБ / 60Гц
Номинал предохранителей	25А x 2	30А x 3
Размеры, мм (ШxВxД)	229 x 53 x 342	240 x 53 x 452

Общая схема подключения головного устройства для 2-х канального усилителя

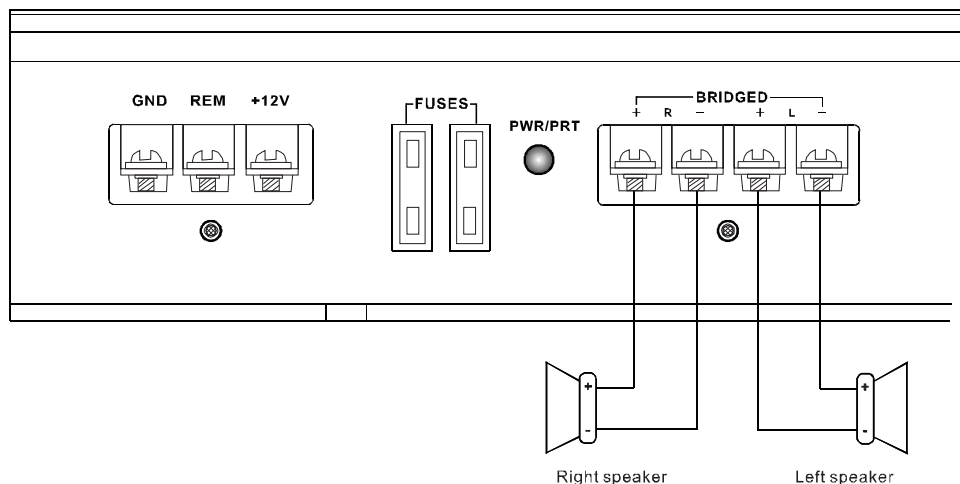


Общая схема подключения головного устройства для 4-х канального усилителя

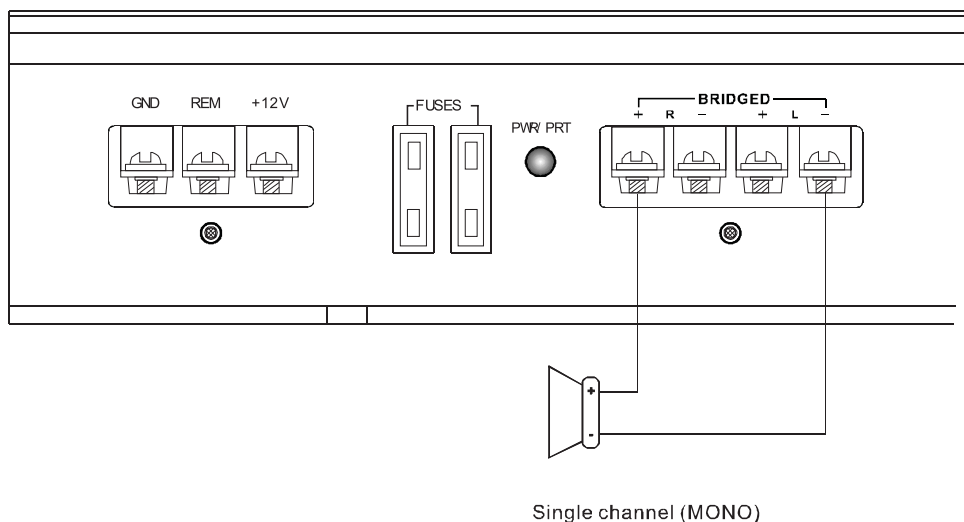


Подключение динамиков для 2-х канальных моделей

2 канала стерео



Низкочастотный динамик (мостовое включение)



В связи с постоянным улучшением и модернизацией продукта некоторые функции, описанные выше и технические характеристики, приведенные ниже, могут быть изменены производителем без предварительного уведомления и отличаться от заявленных в данном руководстве.

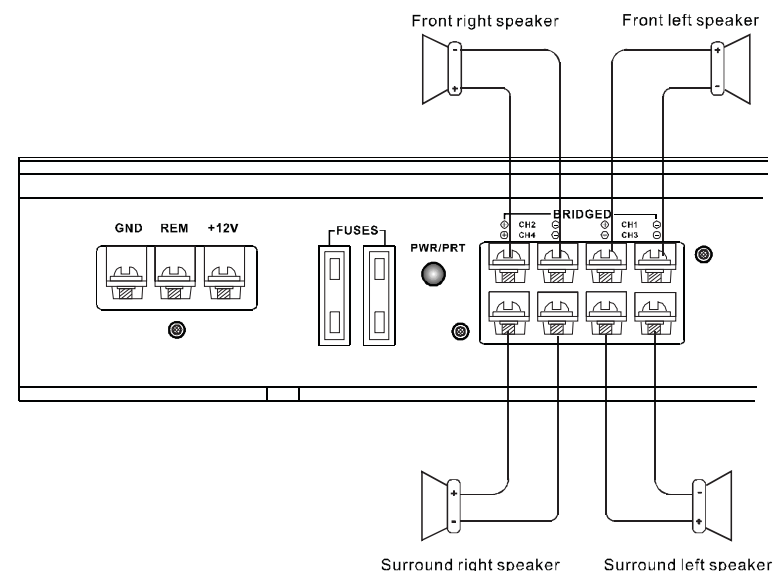
Технические характеристики PSA 2.120 и PSA 4.120

МОДЕЛЬ	PSA 2.120	PSA 4.120
Номинальная мощность при 4 Ом, СТЕРЕО	60Вт x 2	60Вт x 4
Номинальная мощность при 4 Ом, МОНО в мостовом включении	150Вт x 1	150Вт x 2
Номинальная мощность при 2 Ом, СТЕРЕО	120Вт x 2	120Вт x 4
Максимальная мощность при 2 Ом, СТЕРЕО	150Вт x 2	150Вт x 4
Диапазон воспроизводимых частот	10Гц-20кГц	10Гц-20кГц
Отношение сигнал/ шум	>90дБ	>90дБ
Коэффициент гармонических искажений (THD) @ 1кГц (4Ом), измеренный при 30% номинальной мощности	<0,02%	<0,02%
Разделение каналов	>60дБ	>60дБ
Входная чувствительность, В	0,3 ~10В	0,2 ~10В
Входной импеданс	47кОм	47кОм
Демпфирующий фактор	>160дБ	>160дБ
Частота и крутизна среза фильтров:		
ФВЧ (HPF)	50Гц~250Гц / 12дБ	50Гц~250Гц / 12дБ
ФНЧ (LPF)	50Гц~250Гц / 12дБ	50Гц~250Гц / 12дБ
Усилитель баса	0-6-12дБ / 60Гц	0-6-12дБ / 60Гц
Номинал предохранителей	20Аx2	35А x 2
Размеры, мм (ШxВxД)	228 x 52 x 300	240 x 52 x 362

1. Разъём массы, для соединения с кузовом автомобиля (GND).
 2. Разъём провода дистанционного управления питанием (REM).
- Если головное устройство такой функции не имеет – подайте на данный разъём +12 В, отключаемые сигналом с замка зажигания.
3. Силовой разъём для кабеля +12 Вольт, идущего от аккумуляторной клеммы (+12V).
 4. Предохранитель питания.
 5. Светодиод – индикатор питания (зеленый)/ перегрузки (красный) усилителя (или просадки напряжения питания до слишком низкого значения 10...10,5 Вольт).
 6. Колодка для акустических систем (сабвуфера) (+ и -).
 7. Фильтр, пропускающий высокие частоты (HPF). Потенциометр является регулятором полосы пропускания фильтра 50-250Гц.
 8. Переключатель типа фильтра (LPF/FLAT/HPF).
 9. Фильтр, пропускающий низкие частоты (LPF). Потенциометр является регулятором полосы пропускания фильтра 50-250Гц.
 10. Регулятор усиления частот нижнего края звукового диапазона (BASS BOOST). Переключателем выбирается уровень усиления 0-6-12дБ на частоте 60Гц.
 11. Регулировка чувствительности (Gain). Позволяет регулировать чувствительность от 300мВ до 10В.
 12. Вход для подключения дистанционного регулятора громкости SUB WOOFER REM.
 13. Линейные входы (LOW INPUT (IN); CH1(L),CH2(R)).
Служат для подключения к линейным выходам головного устройства с помощью кабеля с разъёмами типа RCA.
 14. Линейные входы (LOW INPUT; CH3 (L), CH4 (R)).
Служат для подключения к линейным выходам головного устройства с помощью кабеля с разъёмами типа RCA.
 15. Входы высокого уровня.
 16. Удлинитель для дистанционного регулятора громкости.
 17. Дистанционный регулятор громкости.

Подключение динамиков для 4-х канальных моделей

Классическая схема 4-х канального подключения



Работа четырёхканального усилителя по 2-х канальной схеме

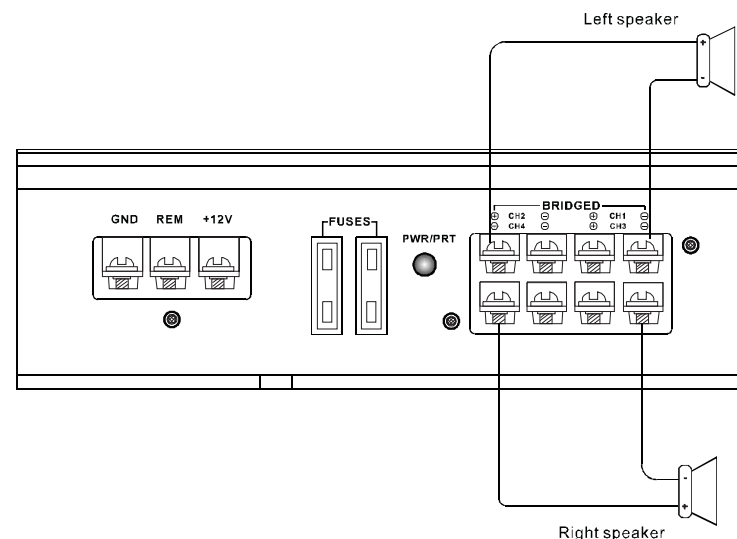
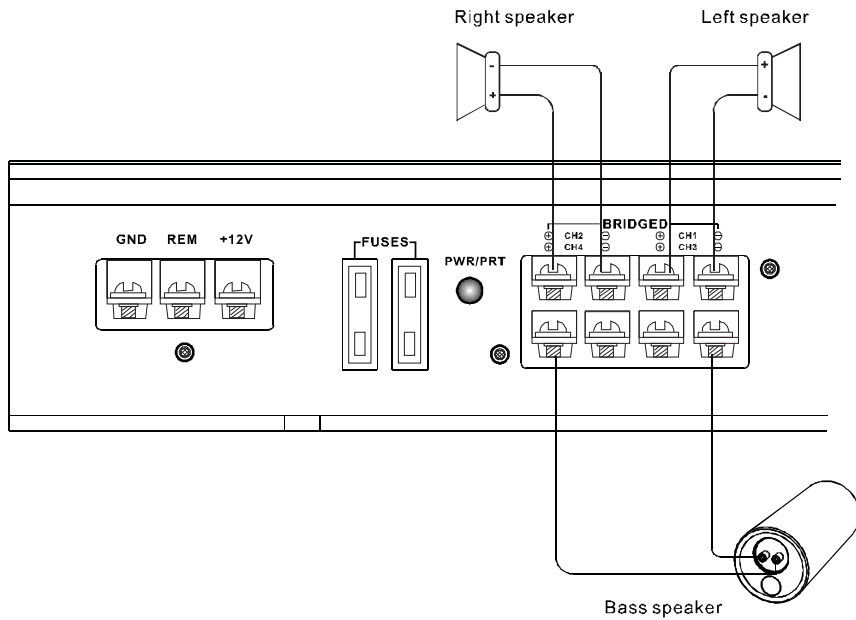
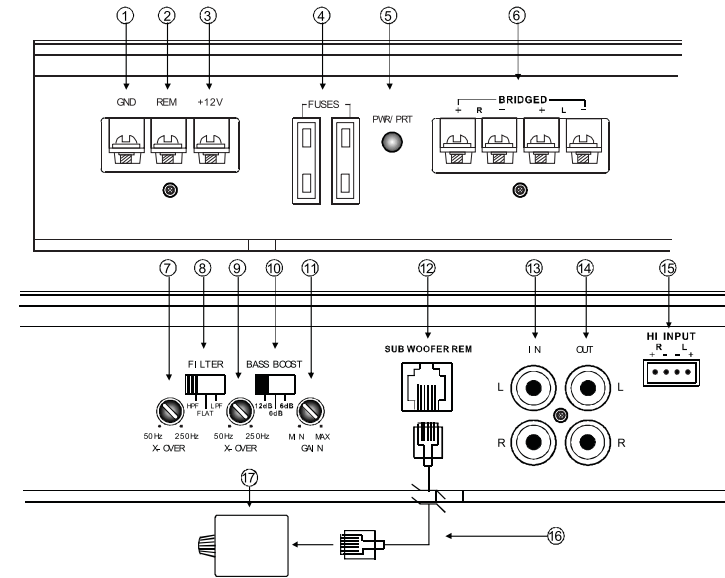


Схема подключения варианта 2-х полосный фронт и низкочастотный динамик



Назначение разъемов и органов настройки 2-канального усилителя



Назначение разъемов и органов настройки 4-канального усилителя

