

Register your product and get support at

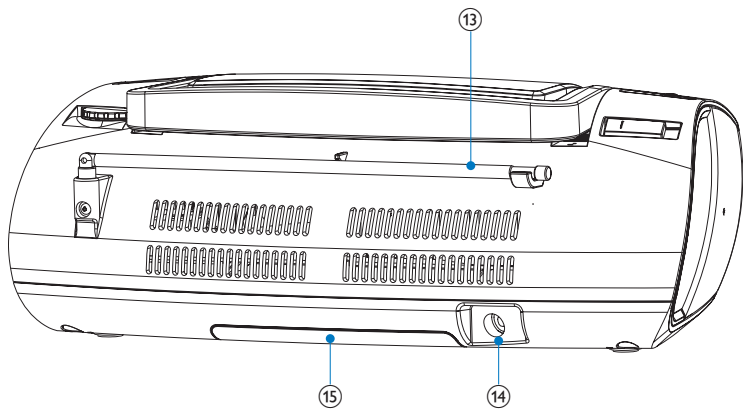
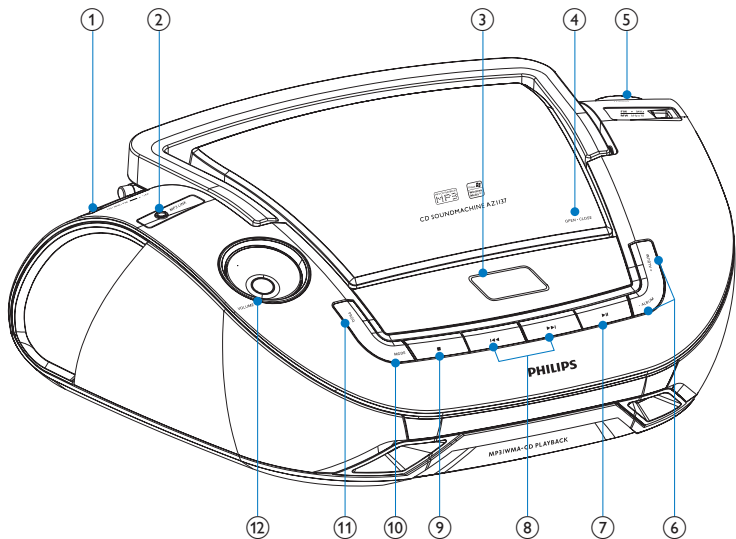
AZ1137

www.philips.com/welcome



RU Руководство пользователя

PHILIPS



1 Важно!

Техника безопасности

Ознакомьтесь с символами безопасности



Значок молнии указывает на наличие неизолированных материалов в устройстве и опасность поражения электрическим током. В целях безопасности не снимайте корпус устройства.

Восклицательный знак указывает на функции, перед использованием которых необходимо внимательно ознакомиться с прилагаемым руководством во избежание последующих проблем с работой и обслуживанием устройства.

ОСТОРОЖНО! Для предотвращения возгорания или поражения электрическим током данное устройство запрещается подвергать воздействию дождя или влаги, а также запрещается помещать на данное устройство заполненные жидкостью сосуды, например вазы.

ВНИМАНИЕ! Во избежание поражения электрическим током полностью вставляйте вилку в розетку электросети. Для регионов, где используются поляризованные вилки: во избежание поражения электрическим током полностью вставляйте широкий штекер в широкий разъем.

- 1 Ознакомьтесь с данными инструкциями.
- 2 Соблюдайте данные инструкции.
- 3 Обратите внимание на все предупреждения.
- 4 Следуйте всем указаниям.
- 5 Запрещается использовать данное устройство возле воды.
- 6 Очищайте устройство только сухой тканью.
- 7 Запрещается блокировать вентиляционные отверстия на устройстве. Устанавливайте устройство в соответствии с инструкциями производителя.

- 8) Запрещается устанавливать устройство возле источников нагрева, таких как батареи отопления, обогреватели, кухонные плиты и др. приборы (включая усилители), излучающие тепло.
- 9) Не наступайте на сетевой шнур и не заземляйте его, особенно в области вилки, розетки и в местах выхода из устройства.
- 10) Используйте только приспособления/принадлежности, указанные производителем.
- 11) Устанавливайте устройство только на тележку, подставку, треногу, кронштейн или стол, указанные производителем или входящие в комплект поставки. При использовании тележки передвигайте ее осторожно во избежание наклона и падения устройства.
- 12) Отключайте устройство от сети во время грозы или в случае длительного перерыва в использовании.
- 13) Для ремонта обращайтесь только к квалифицированным специалистам. Устройство необходимо отдать в ремонт при любых повреждениях, таких как повреждение сетевого шнура или вилки, попадание жидкости или какого-либо предмета в устройство, воздействие дождя или влаги, неполадки в работе или падение.
- 14) Использование батарей. МЕРЫ БЕЗОПАСНОСТИ. Для предотвращения утечки электролита, что может привести к телесным повреждениям, порче имущества или повреждению устройства:
- Вставляйте батареи правильно, + и - как указано на устройстве.
 - Не устанавливайте одновременно батареи разного типа (старую и новую или угольную и щелочную и т. п.).
 - При длительном перерыве в использовании извлекайте батареи.
 - Элементы питания нельзя подвергать чрезмерному нагреву, такому как прямые солнечные лучи, огонь и т.п.
- 15) Запрещается подвергать устройство воздействию воды.
- 16) Запрещается помещать на устройство потенциально опасные предметы (например, сосуды с жидкостями, зажженные свечи).
- 17) Если шнур питания или ШТЕПСЕЛЬ ПРИБОРА используются для отключения устройства, доступ к ним должен оставаться свободным.





Предупреждение

- Запрещается снимать корпус устройства.
- Запрещается смазывать детали устройства.
- Запрещается устанавливать устройство на другие электрические устройства.
- Не подвергайте устройство воздействию прямых солнечных лучей, открытых источников огня и высоких температур.
- Запрещается смотреть на лазерный луч внутри устройства.
- Убедитесь, что обеспечен легкий доступ к сетевому шнуру, вилке или адаптеру для отключения устройства от электросети.



Внимание

- Использование кнопок управления и регулировки или выполнение действий, отличных от описанных ниже, может привести к радиационному облучению и к другим опасным последствиям.

Уведомление

Данное изделие соответствует требованиям Европейского Союза по радиопомехам.



Внесение любых изменений, не одобренных Philips Consumer Lifestyle, может привести к лишению пользователя права управлять оборудованием.

Данное изделие сконструировано и изготовлено из высококачественных материалов и компонентов, которые подлежат переработке и вторичному использованию.



Маркировка символом перечеркнутого мусорного бака означает, что данное изделие подпадает под действие директивы Европейского Совета 2002/96/ЕС



Узнайте о правилах местного законодательства по отдельной утилизации электротехнических и электронных изделий.

Действуйте в соответствии с местными правилами и не выбрасывайте отработавшее изделие вместе с бытовыми отходами. Правильная утилизация отслужившего оборудования поможет предотвратить возможное вредное воздействие на окружающую среду и здоровье человека.

В изделии содержатся элементы питания, которые подпадают под действие директивы ЕС 2002/96/ЕС и не могут быть утилизированы вместе с бытовым мусором. Ознакомьтесь с местными правилами утилизации элементов питания. Правильная утилизация поможет предотвратить вредное воздействие на окружающую среду и здоровье человека.



Информация о влиянии на окружающую среду

Продукт не имеет лишней упаковки. Мы попытались сделать так, чтобы упаковочные материалы легко разделялись на три типа: картон (коробка), пенополистерол (буфер) и полиэтилен (мешки, защитный пенопластовый лист). Материалы, из которых изготовлена система, могут быть переработаны и вторично использованы специализированными предприятиями. Соблюдайте местные нормативы по утилизации упаковочных материалов, выработавших ресурс батареек и отслужившего оборудования.

Незаконное создание копий материалов, защищенных от копирования, в том числе компьютерных программ, файлов, музыкальных записей и записей теле- и радиопередач, может являться нарушением закона об авторском праве и быть уголовно наказуемым. Данное оборудование не может быть использовано в этих целях.

Recording and playback of material might require consent. See Copyright Act 1956 and The Performer's Protection Acts 1958 to 1972.



Be responsible
Respect copyrights

На устройстве имеются следующие этикетки.



Символ оборудования класса II

Этот символ указывает на то, что устройство оснащено системой двойной изоляции.



2 Магнитола с CD

Поздравляем с покупкой и приветствуем Вас в клубе Philips! Для того, чтобы воспользоваться всеми преимуществами поддержки Philips, зарегистрируйте ваше изделие на сайте www.philips.com/welcome.

Введение

Данная магнитола с CD позволяет:

- воспроизводить компакт-диски и аудиофайлы MP3/WMA;
- слушать радио FM/MW (AM);
- программировать последовательность воспроизведения дорожек.

Комплект поставки

Проверьте комплектацию упаковки.

- Основное устройство
- Адаптер питания переменного/постоянного тока — 1 шт.
- Кабель MP3 LINK
- Руководство пользователя

Описание основного устройства

- ① **Переключателя источника: CD, MW, FM, OFF.**
 - Выбор в качестве источника воспроизведения компакт-диска, радио FM/MW (AM) или выключение устройства.
- ② **MP3 LINK**
 - Разъем для подключения внешнего устройства.
- ③ **Дисплей**
 - Отображение текущего состояния.
- ④ **OPEN•CLOSE**
 - Открытие или закрытие отделения для диска.
- ⑤ **TUNING+/-**
 - Настройка на радиостанции
- ⑥ **ALBUM+/-**
 - Для компакт-дисков MP3: Переход к следующему или предыдущему альбому на MP3-CD
- ⑦ **▶||**
 - Запуск или приостановка воспроизведения.
- ⑧ **◀◀▶▶**
 - Выбор предыдущей/следующей дорожки.
 - Поиск дорожек назад/вперед.
- ⑨ **■**
 - Остановка воспроизведения.
 - Удаление программы.
- ⑩ **MODE**
 - Выбор режима воспроизведения: REPEAT или SHUFFLE
- ⑪ **PROG**
 - Для компакт-дисков MP3: Программирование дорожек и просмотр программы

- ⑫ VOL+/-
 - Регулировка уровня громкости
- ⑬ Телескопическая антенна
 - Настройка приема FM-сигнала.
- ⑭ DC IN
 - Гнездо электропитания
- ⑮ Крышка отсека для элементов питания

3 Начало работы



Внимание

- Использование кнопок управления и регулировки или выполнение действий, отличных от описанных ниже, может привести к радиационному облучению и к другим опасным последствиям.

Всегда последовательно следуйте инструкциям, приведенным в данной главе. При обращении в представительство компании Philips необходимо назвать номер модели и серийный номер устройства. Серийный номер и номер модели указаны на нижней панели устройства. Впишите эти номера здесь:

Номер модели _____

Серийный номер _____

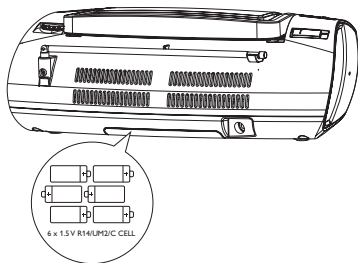
Install batteries



Примечание

- В качестве источника питания устройства можно использовать и батарейки, и питание от электросети переменного тока.
- Батарейки в комплект поставки не входят.

- 1 Откройте крышку батарейного отсека.
- 2 Вставьте 6 x 1.5V R14/UM-2/C-cell батареек, соблюдая полярность (+/-).
- 3 Закройте крышку батарейного отсека.



Подключение к источнику питания переменного тока

! Внимание

- Риск повреждения устройства! Убедитесь, что напряжение электросети соответствует напряжению, указанному на задней или нижней панели устройства.

! Предупреждение

- Риск поражения электрическим током! При отключении адаптера переменного тока от электросети тяните за вилку адаптера. Не тяните за шнур питания.

☰ Примечание

- Установите устройство недалеко от розетки переменного тока таким образом, чтобы вилка находилась в пределах досягаемости.
- Табличка с обозначениями расположена на нижней стороне основного устройства.

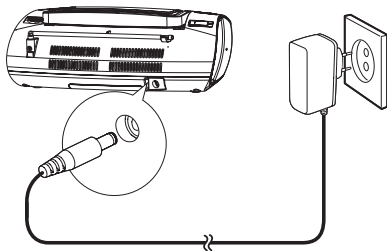
- 1 Подключите сетевой шнур к разъему **DC IN** устройства и к розетке электросети.

✱ Совет

- Для экономии электроэнергии после использования установите переключатель в положение **OFF**.

Примечание

- Если устройство не используется в течение 15 минут, переключение в обычный режим ожидания выполняется автоматически.



4 Воспроизведение компакт-дисков

Примечание

- Воспроизведение компакт-дисков, записанных с использованием технологий защиты авторских прав, невозможно.

Устройство позволяет воспроизводить компакт-диски следующих типов:

- Компакт-диски CD-R (с возможностью записи)
- Компакт-диски CD-RW (с возможностью многократной записи)
- Компакт-диски MP3
- Компакт-диски WMA

1 Установите переключатель источника в положение **CD**.

2 Откройте отделение для компакт-диска.

3 Вставьте компакт-диск этикеткой вверх и осторожно закройте крышку.

↳ На дисплее отобразится общее число дорожек.

4 Нажмите кнопку **▶||** для запуска воспроизведения.

↳ Появится обозначение **[▶]**.



- Для выбора дорожки нажмите **◀◀▶▶**.

- Чтобы приостановить воспроизведение компакт-диска, нажмите **▶||**.

- Чтобы возобновить воспроизведение компакт-диска, снова нажмите **▶||**.

- Для остановки воспроизведения компакт-диска нажмите **■**.

Поиск фрагмента в пределах дорожки

- 1 Во время воспроизведения нажмите и удерживайте кнопку .
↳ Компакт-диск будет воспроизводиться на высокой скорости с пониженным уровнем громкости.
- 2 Отпустите кнопку , чтобы возобновить нормальное воспроизведение.



Совет





- После того как закончится последняя дорожка, воспроизведение компакт-диска остановится.

Выбор альбома

Только для компакт-дисков MP3.

- 1 Чтобы выбрать альбом, во время воспроизведения нажмите кнопку **ALBUM+/-**.

Выбор режимов воспроизведения

- 1 Последовательно нажимайте кнопку **MODE**, чтобы выбрать один из следующих режимов воспроизведения.
 -  (повторить) — повторное воспроизведение дорожки.
 -  **ALL** (повторить все) — повторное воспроизведение всех дорожек с компакт-диска/всех запрограммированных дорожек.
 -  (в произвольном порядке) — воспроизведение дорожек в произвольном порядке.
 -  **ALL** (все в произвольном порядке) — повторное воспроизведение всех дорожек в произвольном порядке.
- 2 Для возврата к обычному режиму воспроизведения нажимайте **MODE**, пока на дисплее не исчезнут индикаторы режимов.



Совет

- При проигрывании запрограммированных дорожек режим воспроизведения в произвольном порядке выбрать нельзя.

Программирование последовательности воспроизведения

Устройство позволяет сохранить до 20 дорожек в любой последовательности.

- 1 Для программирования воспроизведения в заданной последовательности в режиме остановки нажмите кнопку **PROG**.
↳ На дисплее появятся обозначения **[PROG]** и **[P01]**.
- 2 Для компакт-дисков MP3: нажмите кнопку **ALBUM+/-**, чтобы выбрать альбом.
- 3 Для выбора дорожки нажмите кнопку **◀◀▶▶**.
- 4 Для сохранения дорожки нажмите кнопку **PROG**.
↳ На дисплее появятся обозначения **[PROG]** и **[P02]**.
- 5 Для выбора и сохранения дорожек повторите шаги 2 – 4.
↳ После сохранения 20 дорожек добавление дорожек невозможно, а на дисплее отобразятся обозначения **[PROG]** и **[--]**.
- 6 Для запуска программы нажмите **▶||**.
 - Чтобы просмотреть список сохраненных дорожек, в режиме остановки нажимайте **PROG**.
 - Для отмены программы дважды нажмите кнопку **■**.



Совет

- После завершения воспроизведения запрограммированной последовательности дорожек устройство вернется в режим обычного воспроизведения. Для повторного воспроизведения программы повторите шаги 1 – 6.

5 Воспроизведение с внешнего устройства

С помощью данного устройства можно прослушивать записи с MP3-плеера.



Примечание

- При подключении внешнего устройства к разъему **MP3 LINK** магнитола переключается в режим **MP3 LINK** автоматически.

- 1 Подключите кабель MP3 LINK (входит в комплект) к разъему **MP3 LINK** (3,5 мм) на магнитоле и к разъему для наушников на MP3-плеере.

6 Прослушивание радио

- 1 Установите переключатель источника в положение **FM** или **MW**.
- 2 Поворачивайте регулятор **TUNING+/-**, пока качество приема не станет оптимальным.



Совет

- Для улучшения качества приема FM-сигнала можно раздвинуть, наклонить или повернуть антенну.
- Для улучшения качества приема MW-сигнала измените положение магнитолы.

7 Сведения об изделии



Примечание

- Информация о продукте может быть изменена без предварительного уведомления.

Габариты (Ш x В x Г)	341 мм x 122 мм x 236 мм
Вес	1,67 кг
Источник питания	Модель: SEF0800100E1BA; Вход: 100–240 В~, 50/60 Гц; 0,3 А; Выход: 8,0 В --- 1,0 мА.
Потребляемая мощность	Активн. <12 Вт
Выходная мощность	2 x 1 Вт (среднеквадратичная)
Диапазон рабочих температур	-10 °C – 50 °C 14 °F – 122 °F

8 Устранение неисправностей

Troubleshooting



Предупреждение

- Запрещается снимать корпус устройства.

Для сохранения действия условий гарантии запрещается ремонтировать устройство самостоятельно.

При возникновении неполадок в процессе использования данной системы перед обращением в сервисную службу проверьте следующие пункты. Если не удастся решить проблему, посетите веб-сайт Philips (www.philips.com/support). При обращении в компанию Philips устройство должно находиться поблизости, а номер модели и серийный номер должны быть известны вам.

Отсутствует питание

- Проверьте правильность подключения сетевой вилки радиочасов.
- Проверьте наличие электропитания в сетевой розетке.

Нет звука

- Настройте громкость.
- Убедитесь, что воспроизводимая дорожка совместимого формата.

Дисплей не работает должным образом./Не реагирует на нажатие кнопок.

- Отключите шнур питания.
- Подключите шнур питания через несколько секунд.

Диск не воспроизводится

- Убедитесь, что диск установлен этикеткой вверх.
- Для очистки диска используйте чистящую ткань из микроволокна и протирайте диск от центра к краю прямыми движениями.
- Диск может быть поврежден. Установите другой диск.
- Убедитесь, что диск является финализированным CD/CD-R/CD-RW.
- Проверьте чистоту линзы.
- Убедитесь, что CD не кодирован с помощью технологий защиты авторских прав.

На диске CD пропускаются дорожки

- Убедитесь, что CD не поврежден и не загрязнен.
- Убедитесь, что режим программы/воспроизведения в случайном порядке отключен.

Место для приклеивания
кассового и товарного чеков

ГАРАНТИЙНЫЙ ТАЛОН

Российская Федерация, Республика Беларусь, Казахстан, Республика*

PHILIPS

Модель:

Заполнение обязательно

Серийный номер:

Заполнение обязательно

Дата продажи:

Заполнение обязательно

ПРОДАВЕЦ:

Название торговой организации:

Заполнение обязательно

Телефон торговой организации:

Заполнение обязательно

Адрес и E-mail:

Заполнение обязательно



Изделие получило в исправном состоянии, в полной комплектности, с инструкцией по эксплуатации на русском языке. Со всеми техническими характеристиками, функциональными возможностями и правилами эксплуатации ознакомлен. Изделие осмотрено и проверено в моем присутствии, претензий к качеству и внешнему виду не имею. Всё изложенное в инструкции по эксплуатации и гарантийном талоне обязуюсь выполнять и гарантирую выполнение всеми пользователями изделия.

С условиями гарантии ознакомлен и согласен.

(ФИО и подпись покупателя)

Внимание! Требуется полное заполнения гарантийного талона продавцом!

Гарантийный талон действителен при его исправном или неполном заполнении, без печати продавца и подписи покупателя. Кассовый и товарный чеки о покупке должны быть прикреплены к настоящему гарантийному талону.

Уважаемый Потребитель!

Благодарим Вас за покупку изделия Филлипс (товарные марки Philips, Philips Saeco, Philips Avenio)

При покупке изделия убедительно просим проверить правильность заполнения гарантийного талона. Серийный номер и наименование модели приобретенного Вами изделия должны быть четко выгравированы на гарантийном талоне. Не допускается вносить в талон каких-либо изменений, исправлений. В случае исправления талона после окончания гарантийного талона, а также если чек не был предоставлен к гарантийному талону при покупке Вами изделия – немедленно обратиться к продавцу.

Изделие представляет собой технику сложной конструкции. При покупке и использовании изделия, подпадающего под действие гарантийного талона, а также если чек не был долен года. В ходе эксплуатации изделия не допускается механические повреждения изделия, подпадающего под действие гарантийного талона, а также если чек не был предоставлен к гарантийному талону при покупке изделия. При покупке и использовании изделия, подпадающего под действие гарантийного талона, а также если чек не был предоставлен к гарантийному талону при покупке изделия (дальнейший гарантийный талон, товарный и сервисный чеки, накладные, инструкции, пользовательские и иные документы). Если в процессе эксплуатации Вы обнаружили, что производитель работы изделия не отвечает по заявленным в инструкции пользователям, обратитесь, пожалуйста, за консультацией в Информационный Центр. Игнорирование или контроль Филлипс Consumer Care в В.У. – ответственность 4, 9296 АД, Дрезден, Нидерланды. Информатор на территории РФ, Беларуси и Казахстана: ООО Филлипс, РФ, 125022 г. Москва, ул.Сергея Мавроди, д.13 (в случае импортирующей продукции). Если купленное Вами изделие требует специальной установки и подключения, рекомендуем обратиться в организацию, специализирующуюся на оказании такого рода услуг. Дано (возвращено), осуществившее Вам установку, несет ответственность за правильность проведенной работы. Помните, квалифицированная установка и подключение изделия существенно для его дальнейшего правильного функционирования и гарантийного обслуживания.

Срок и условия гарантии:

Наименование Изделия	Срок гарантии**		Срок службы**
	1 год	3 года	
Стиральная машина/сушилка/двухкомпонентная, пропаривающая, перекрывающая и автоматизированная автоматические машини/центры и системы	1 год	3 года	5 лет
Проталкиватель/холодильник, носимые проталкиватели, диванчики, формочки, компьютерная периферия, автомобильная акустика, индивидуальное подключение/ремонтные услуги, обучение в вузах ЛУ	1 год	1 год	1 год
Бытовая техника для дома и персонального ухода (фенносушилки, кофеварки, пылесосы, паровые станции, утюги, кухонная техника, бритвы, эпиляторы, электрочистящие средства, товарный талон, за исключением т.п.)	2 года	2 года	3 года
Другие товары по ходу записи (Philips-Avenio)	2 года	2 года	2 года

**Исчисляется со дня передачи товара потребителю или с даты изготовления, если дата передачи определить невозможно. Даны и возможные изделия Вы можете определить по серийному номеру (серийный номер, date of birth, VIN номер изделия, - год и номер недели, - month и week day). Пример: AD121025123456 - дата изготовления 25 неделя 2010г. Также даны рекомендации учитывать код вида: ТТНН, ТТНН, ТТННН или ХТТННН. В случае записей при определенных даты изготовления обратиться, пожалуйста, в Информационный Центр.

Настоящая гарантия предоставляется только на изделия, имеющие полную идентификационную информацию, приобретенные и используемые исключительно для личных, семейных, домашних и иных нужд, не связанных с осуществлением предпринимательской деятельности. По окончании срока службы обратиться в авторизованный сервисный центр для проведения профилактических работ и получения рекомендаций по дальнейшей эксплуатации изделия. Гарантийное обслуживание не распространяется на изделия, несостоящие из комплекта поставки.

1. Нарушения Потребителем правил эксплуатации, хранения или транспортировки изделия;
2. Действия третьих лиц;
3. Революционные изменения дизайна;

- повреждения, нанесенные механическими инструментами или скользящими предметами и элементами программного обеспечения
- повреждения не заводского характера, произошедшие вследствие использования некачественных или не соответствующих требованиям материалов и комплектующих
- повреждения от огня, ударов, вандализма, стихийных бедствий, террористических актов и подобных случаев
- некорректной установки и подключения изделия,
- использования изделия в нарушение инструкции пользователя,
- использования изделия в целях, не предусмотренных производителем (любые соединения данных осуществляться только после отключения всех соединяемых изделий/требуют от производителя).

Гарантия не распространяется также на расходные материалы и аксессуары, включая, но не ограничиваясь, мушкетеры, чашки, соединительные кабели, изделия из стекла, сменные лампы, батареи и аккумуляторы, запчасти, аксессуары, комплектующие, ресепсы, детали, головки оптом и оптом, а также изделия с ограниченной сроком эксплуатации.

Запросить форму для более детальной информации на www.philips.ru и скачать «Частичную Карту Philips» - будет в курсе последних новостей, рекламных акций, запросов на услуги программы, а также предоставляющий по расширенной гарантии. Любую информацию об изделии, расположении сервисных центров и о сервисном обслуживании Вы можете получить в Информационном Центре Филлипс:

Страна	Россия	Беларусь	Казахстан*
Телефон	8 800 200-0880 (бесплатный звонок в РФ, в т.ч. с мобильных телефонов), (495) 961-1111	8 820 001 1 0068 (бесплатный звонок на территории РБ, в т.ч. с мобильных телефонов)	875 11 65 0123 (бесплатный звонок со стационарных телефонов на территории Казахстана)
Время работы (каждый день)	с 9:00 до 21:00 без выходных	с 9:00 до 20:00 без выходных	с 12:00 до 21:00 без выходных
Веб-сайт	www.philips.ru	www.philips.by	www.philips.kz

*Карты для мобильных телефонов выпускаются по мере необходимости. Формы обслуживания оформляются по запросу. Формы обслуживания оформляются по запросу. Формы обслуживания оформляются по запросу.

