

Мы всегда готовы помочь!

Зарегистрируйте свое устройство и получите поддержку на
www.philips.com/welcome



BT5580

BT5880



Руководство пользователя

PHILIPS

Содержание

1	Важная информация!	2
----------	---------------------------	----------

2	Акустическая система Bluetooth	3
	Введение	3
	Комплектация	3
	Описание АС	4

3	Начало работы	5
	Параметры питания	5
	Включение	5

4	Использование устройств Bluetooth	6
	Подключение устройства	6
	Воспроизведение с устройства Bluetooth	7
	Управление телефонными вызовами	7
	Отключение устройства с поддержкой Bluetooth	7
	Включение режима сопряжения Bluetooth	7
	Подключение к другому устройству с поддержкой Bluetooth	7

5	Другие возможности	8
	Воспроизведение с внешнего устройства	8
	Зарядка мобильных устройств	8
	Регулировка громкости	8

6	Сведения об изделии	9
	Характеристики	9

7	Определение и устранение неисправностей	10
	Общие	10
	Устройство с технологией Bluetooth	10

8	Уведомление	11
	Соответствие нормативам	11
	Забота об окружающей среде	11
	Сведения о товарных знаках	12

1 Важная информация!



Предупреждение

- Запрещается снимать корпус АС.
 - Запрещается смазывать детали АС.
 - Запрещается устанавливать эту АС на другие электрические устройства.
 - Не допускайте воздействия на АС прямых солнечных лучей, открытого огня и источников тепла.
-
- Убедитесь, что вокруг АС достаточно пространства для вентиляции.
 - Элементы питания нельзя подвергать чрезмерному нагреву (воздействию солнечных лучей, огня и т.п.).
 - Используйте только источники питания, перечисленные в руководстве пользователя.
 - Не допускайте попадания капель или брызг на АС.
 - Не помещайте на АС потенциально опасные предметы (например, сосуды с жидкостями или зажженные свечи).
 - Если для отключения устройства используется штекер адаптера питания, доступ к нему должен оставаться свободным.



Примечание

- Табличка с обозначениями расположена на нижней панели устройства.

2 Акустическая система Bluetooth



Поздравляем с покупкой, и добро пожаловать в клуб Philips! Чтобы воспользоваться всеми преимуществами поддержки Philips, зарегистрируйте устройство на веб-сайте www.philips.com/welcome.



Введение

Эта АС позволяет:

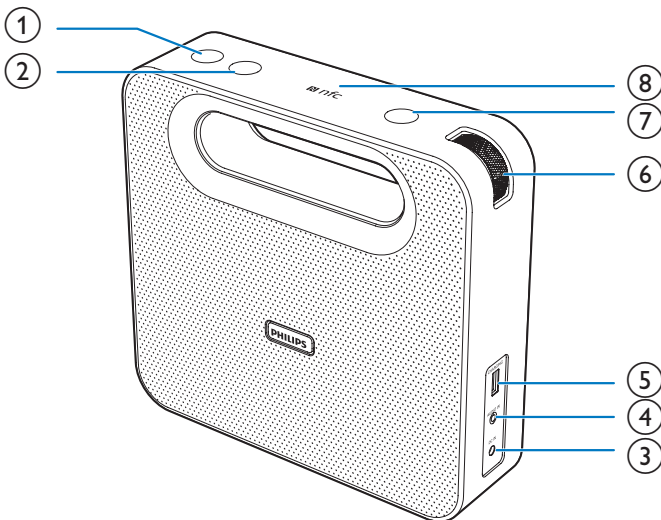
- воспроизводить аудиозаписи с Bluetooth-устройств и других внешних аудиоустройств;
- заряжать мобильные устройства через разъем micro USB.

Комплектация

Проверьте комплектацию устройства.

- Основное устройство
- Адаптер питания перем./пост. тока
- Краткое руководство пользователя
- Важные сведения и инструкции по безопасности

Описание AC



①

- Включение/выключение AC.

② PAIRING

- Включение режима сопряжения Bluetooth.
- Отключение соединения Bluetooth.

③ DC IN

- Подключите кабель питания.

④ AUDIO IN

- Подключение внешнего аудиоустройства.

⑤ CHARGING

- Зарядка мобильных устройств от сети переменного тока.

⑥ Регулятор громкости

- Регулировка громкости.

⑦

- Ответ или сброс входящего вызова.
- Завершение текущего вызова.
- Перенос вызова на мобильное устройство.

⑧ NFC

- Подключение устройства с функцией NFC через Bluetooth.

3 Начало работы

Всегда следуйте инструкциям, приведенным в данной главе.

Параметры питания

Питание осуществляется от сети переменного тока или от батарей.

Вариант 1. Питание от батарей

АС может работать от встроенного аккумулятора.

Примечание

- Число зарядных циклов аккумулятора ограничено. Срок службы аккумулятора и число циклов зарядки зависит от частоты использования и выбранных настроек.
- Если батарея разряжена, светодиодный индикатор начнет мигать красным светом.

Зарядка встроенного аккумулятора

- Подключите АС к источнику питания переменного тока.

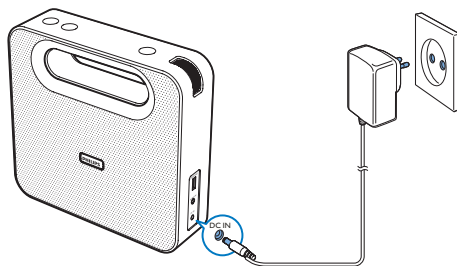
Вариант 2. Питание от сети переменного тока

Внимание

- Риск повреждения устройства! Убедитесь, что напряжение электросети соответствует напряжению, указанному на задней или нижней панели АС.
- Риск поражения электрическим током! При отключении адаптера переменного тока от электросети тяните за вилку адаптера. Не тяните за шнур питания.

Подключите адаптер питания к:

- разъему **DC IN** на АС.
- розетке электросети.



Включение

Нажмите Φ .

- ↳ АС перейдет в режим Bluetooth.
- ↳ LED-индикатор начнет мигать синим светом.

Примечание

- Если батарея разряжена, LED-индикатор начнет мигать красным светом.

Выключение

АС выключается в следующих случаях:

- при повторном нажатии Φ ;
- подключение к устройствам Bluetooth или иным устройствам отсутствует более 15 минут;
- воспроизведение музыки было приостановлено более чем на 15 минут.

Рабочий режим	Состояние светодиодного индикатора
Выключенное состояние	Во время зарядки мигает красным светом; после полной зарядки выключается.
Режим Bluetooth	Мигает синим светом во время подключения или ожидания сопряжения; горит ровным синим светом после выполнения подключения.
Режим Audio-in	Светодиодная индикация отсутствует

4 Использование устройств Bluetooth

Эта АС позволяет прослушивать аудиофайлы с Bluetooth-устройств и управлять входящими вызовами через Bluetooth.

Подключение устройства

Примечание

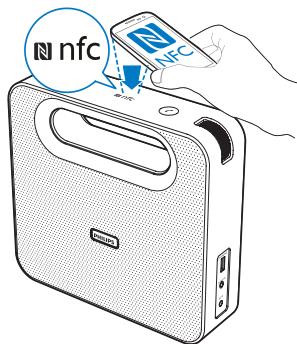
- Убедитесь, что Bluetooth-устройство совместимо с этой АС.
- Перед сопряжением устройства с АС ознакомьтесь с информацией о совместимости Bluetooth в руководстве пользователя.
- АС может запомнить до 4 сопряженных устройств.
- Убедитесь, что функция Bluetooth на устройстве включена и устройство доступно для обнаружения другими устройствами Bluetooth.
- При наличии препятствий между АС и устройством Bluetooth рабочий диапазон может быть меньше.
- Прибор следует располагать на достаточном расстоянии от любых других электронных устройств, которые могут являться источниками помех.

Вариант 1. Подключение устройства с помощью технологии NFC

Коммуникация ближнего поля (NFC) — это технология беспроводной связи малого радиуса действия, позволяющая осуществлять подключение между различными NFC-устройствами, такими как мобильные телефоны и IC-метки. Если Bluetooth-устройство поддерживает NFC, то с помощью этой технологии его можно быстро подключить к АС.

- 1 Включите функции NFC и Bluetooth на устройстве (см. руководство пользователя устройства).

- 2 На АС нажмите кнопку ϕ .
↳ LED-индикатор начнет мигать синим светом.
- 3 Тыльной стороной Bluetooth-устройства коснитесь NFC-метки на верхней панели АС.



- 4 Для завершения сопряжения и подключения следуйте инструкциям на экране.
↳ После успешного сопряжения и подключения АС издаст два звуковых сигнала, а LED-индикатор начнет гореть ровным синим светом.

Вариант 2. Подключение устройства вручную

Примечание

- Рабочий диапазон между АС и устройством Bluetooth составляет около 10 метров.

- 1 Нажмите ϕ .
↳ LED-индикатор начнет мигать синим светом.
- 2 Включите Bluetooth на устройстве с поддержкой Bluetooth и выполните поиск устройств Bluetooth, которые можно подключить к системе (см. руководство пользователя устройства).

- 3 Когда на устройстве отобразится индикация [Philips BT5580] или [Philips BT5880], выберите ее, чтобы начать сопряжение и подключение. При необходимости введите пароль сопряжения "0000".
- ↳ После успешного сопряжения и подключения АС издаст два звуковых сигнала, а LED-индикатор начнет гореть ровным синим светом.

Воспроизведение с устройства Bluetooth

Примечание

- При поступлении входящего вызова на подключенный мобильный телефон воспроизведение приостанавливается.

После успешного подключения по Bluetooth включите воспроизведение музыки на Bluetooth-устройстве.

- ↳ Начнется передача аудиопотока на АС с подключенного Bluetooth-устройства.

Управление телефонными вызовами

После выполнения подключения по Bluetooth вы можете управлять входящими вызовами на этой АС.

Кнопка **Функциональные возможности**

- Нажмите, чтобы ответить на входящий вызов.
- Нажмите и удерживайте, чтобы отклонить входящий вызов.
- Во время вызова: нажмите для завершения текущего вызова.
- Во время вызова: нажмите и удерживайте, чтобы перевести вызов на мобильное устройство.

Отключение устройства с поддержкой Bluetooth

- нажмите и удерживайте кнопку **PAIRING** в течение двух секунд;
- отключите функцию Bluetooth на устройстве или
- переместите устройство за пределы диапазона соединения.

Включение режима сопряжения Bluetooth

Нажмите и удерживайте кнопку **PAIRING** в течение двух секунд.

Подключение к другому устройству с поддержкой Bluetooth

Отключите Bluetooth на подключенном в данный момент устройстве, затем подключите другое устройство.

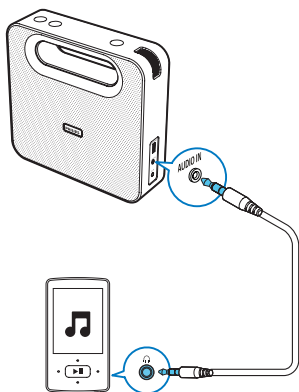
5 Другие возможности

Воспроизведение с внешнего устройства

С помощью этой АС можно прослушивать музыку с внешнего аудиоустройства, например MP3-плеера.

- 1 Подключите аудиокабель со штекерами 3,5 мм на обоих концах (приобретается отдельно) к:
 - разъему **AUDIO IN** на АС и
 - разъему для наушников на внешнем устройстве.↳ АС автоматически переключится в режим аудиовхода.

- 2 Включите воспроизведение аудио на внешнем устройстве (см. руководство пользователя внешнего устройства).



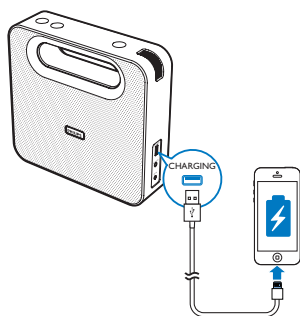
Зарядка мобильных устройств

Мобильные устройства можно заряжать при помощи разъема **CHARGING**.

Примечание

- Разъем USB предназначен только для зарядки.

- В режиме питания от сети переменного тока подключите мобильное устройство с помощью кабеля USB (не входит в комплект).
↳ Зарядка начинается сразу после распознавания устройства.



Регулировка громкости

Для увеличения или уменьшения уровня громкости поворачивайте регулятор.

6 Сведения об изделии

Примечание

- Информация о продукте может быть изменена без предварительного уведомления.

Характеристики

Усилитель

Номинальная выходная мощность	BT5580: среднеквадратичная мощность 10 Вт; BT5880: среднеквадратичная мощность 12 Вт
Отношение сигнал/шум	> 62 дБА
Вход AUX	600 мВ

Bluetooth

Версия Bluetooth	Вер. 4.0
Поддерживаемые профили	HFP, A2DP, AVRCP
Радиус действия	10 м (свободного пространства)

Общая информация

Питание	
- Питание переменного тока (адаптер питания)	Наименование бренда: PHILIPS; Модель: OH-1024A1202000U-VDE
	Вход: 100—240 В~, 50/60 Гц, 650 мА Выход: 12 В === 2 А
- От батарей	Литий-ионная батарея (2200 мА*ч)
Параметры напряжения и тока при зарядке	5 В === 1 А
Энергопотребление во время работы	24 Вт перем. тока
Размеры — основное устройство (Ш x В x Г)	210 x 201 x 55 мм
Вес — основное устройство	1,4 кг

7 Определение и устранение неисправностей



Предупреждение

- Запрещается снимать корпус прибора.

Для сохранения действия условий гарантии запрещается самостоятельно ремонтировать систему.

При возникновении неполадок в процессе использования данного прибора перед обращением в сервисную службу проверьте следующее. Если не удастся решить проблему, посетите веб-сайт Philips (www.philips.com/support). При обращении в компанию Philips устройство должно находиться поблизости, номер модели и серийный номер должны быть известны.

Общие

Отсутствует питание

- Проверьте правильность подключения сетевой вилки устройства.
- Проверьте наличие электропитания в сетевой розетке.
- Зарядите АС.

Нет звука или звук с помехами

- Настройте уровень громкости на устройстве.
- Настройте уровень громкости на подключенном устройстве.

АС не реагирует

- Перезапустите АС.

Не удается зарядить мобильное устройство

- Проверьте правильность подключения к сети переменного тока.
- Проверьте наличие электропитания в сетевой розетке.

Устройство с технологией Bluetooth

После подключения устройства с технологией Bluetooth ухудшилось качество звучания.

- Прием сигналов Bluetooth низкого качества. Переместите устройство ближе к системе или устраните все препятствия между ними.

Не удается подключиться к устройству.

- На устройстве не включена функция Bluetooth. Инструкции по активизации функции см. в руководстве пользователя
- Другое Bluetooth-устройство уже подключено к системе. Отключите устройство и повторите попытку.

Устройство непрерывно подключается и отключается.

- Прием сигналов Bluetooth низкого качества. Переместите устройство ближе к системе или устраните все препятствия между ними.
- На некоторых устройствах Bluetooth-соединение отключается автоматически в целях экономии энергии. Это не свидетельствует о неисправности системы.

8 Уведомление

Внесение любых изменений, не одобренных непосредственно WOOX Innovations, могут привести к утрате пользователем права на использование устройства.

Соответствие нормативам

CE 1177

Компания WOOX Innovations настоящим заявляет, что данное изделие соответствует основным требованиям и другим применимым положениям Директивы 1999/5/ЕС. Текст Декларации о соответствии см. на веб-сайте www.philips.com/support.

Забота об окружающей среде



Изделие разработано и изготовлено с применением высококачественных деталей и компонентов, которые подлежат переработке и повторному использованию.



Маркировка символом перечеркнутого мусорного бака означает, что данное изделие попадает под действие директивы Европейского совета 2002/96/ЕС.

Узнайте о отдельной утилизации электротехнических и электронных изделий согласно местному законодательству. Действуйте в соответствии с местными правилами и не выбрасывайте отработавшее изделие вместе с бытовыми отходами. Правильная утилизация отработавшего изделия поможет предотвратить возможные негативные последствия для окружающей среды и здоровья человека.



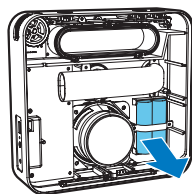
В изделии содержатся элементы питания, которые попадают под действие директивы ЕС 2006/66/ЕС и не могут быть утилизированы вместе с бытовым мусором. Узнайте о отдельной утилизации элементов питания согласно местному законодательству, так как правильная утилизация поможет предотвратить негативные последствия для окружающей среды и здоровья человека.



Внимание

- Извлечение встроенной батареи приводит к потере гарантии и может стать причиной повреждения изделия.

Для извлечения аккумулятора обязательно обратитесь к специалисту.



Информация о влиянии на окружающую среду

Продукт не имеет лишней упаковки. Мы попытались сделать так, чтобы упаковочные материалы легко разделялись на три типа: картон (коробка), пенополистерол

(буфер) и полиэтилен (мешки, защитный пенопластовый лист).

Материалы, из которых изготовлена система, могут быть переработаны и вторично использованы специализированными предприятиями. Соблюдайте местные нормативы по утилизации упаковочных материалов, выработавших ресурс батареек и отслужившего оборудования.

Сведения о товарных знаках

Bluetooth

Обозначения и логотипы Bluetooth® являются зарегистрированными товарными знаками компании Bluetooth SIG, Inc.; компания WOOX Innovations использует эти товарные знаки по лицензии.



Знак "N" является товарным знаком или зарегистрированным товарным знаком NFC Forum, Inc. в США и других странах.



Приборы КЛАССА II с двойной изоляцией и без защитного заземления.



Specifications are subject to change without notice.
2014 © WOOX Innovations Limited. All rights reserved.
Philips and the Philips' Shield Emblem are registered
trademarks of Koninklijke Philips N.V. and are used by WOOX
Innovations Limited under license from Koninklijke Philips N.V.

BT5580_BT5880_12_UM_V1.0

