

Мы всегда готовы помочь!

Зарегистрируйте свое устройство и получите поддержку на
www.philips.com/support

CSS7235Y

Возник вопрос?
Обратитесь в
Philips



Руководство пользователя

PHILIPS

Содержание

1 Важная информация	2
Техника безопасности	2
Осторожное обращение с устройством	3
Забота об окружающей среде	3
Соответствие нормативам	4
Справка и поддержка	4

2 Ваш продукт	5
Основное устройство	5
Пульт ДУ	6
Беспроводные АС	7
Беспроводной сабвуфер	7
Разъемы	8

3 Подключение и настройка	9
Подключение основного устройства	9
Зарядка АС	9
Сопряжение с АС/сабвуфером	9
Размещение АС	10
Подключение к телевизору	11
Подключение цифровых устройств через HDMI	12
Подключение звука с телевизора или других устройств	12

4 Использование продукта	13
Настройка уровня громкости	13
Выбор режима звука	13
MP3-плеер	15
Воспроизведение музыки через соединение Bluetooth	15
Воспроизведение музыки через NFC	16
Автоматический переход в режим ожидания	16
Восстановление заводских установок	16

5 Характеристики изделия	17
---------------------------------	----

6 Устранение неисправностей	18
------------------------------------	----

1 Важная информация

Перед включением устройства ознакомьтесь со всеми инструкциями. Гарантия не распространяется на повреждения, вызванные несоблюдением инструкции.

Техника безопасности

Риск короткого замыкания или возгорания!

- Не подвергайте устройство и дополнительные принадлежности воздействию дождя или воды. Никогда не размещайте рядом с устройством сосуды с жидкостью, например вазы. В случае попадания жидкости на поверхность или внутрь устройства немедленно отключите его от электросети. Обратитесь в центр поддержки потребителей для проверки устройства перед использованием.
- Не помещайте устройство и дополнительные принадлежности вблизи источников открытого огня или других источников тепла, в том числе не допускайте воздействия прямых солнечных лучей.
- Никогда не вставляйте посторонние предметы в вентиляционные разъемы и другие отверстия устройства.
- Если шнур питания или штепсель используются для отключения устройства, доступ к ним должен оставаться свободным.
- Во время грозы отключайте устройство от электросети.
- Для извлечения вилки из розетки электросети тяните за вилку, а не за шнур.

Риск короткого замыкания или возгорания!

- Перед подключением устройства к электросети убедитесь, что напряжение источника питания соответствует напряжению, указанному на задней или нижней панели устройства. Не подключайте устройство к источнику питания, если параметры электросети отличаются.

Риск повреждения устройства!

- Не ставьте устройство или другие предметы на шнуры питания или электрические приборы.
- После транспортировки изделия при температуре ниже 5 °C удалите упаковку и подождите, пока его температура достигнет комнатной, а затем подключите устройство к розетке электросети.
- Отдельные детали данного изделия могут быть изготовлены из стекла. Во избежание повреждения изделия и получения травм соблюдайте осторожность при переноске.

Риск перегрева!

- Никогда не устанавливайте устройство в ограниченном пространстве. Для обеспечения вентиляции оставляйте вокруг устройства не менее 10 см свободного пространства. Убедитесь, что занавески или другие объекты не закрывают вентиляционные отверстия устройства.

Риск загрязнения окружающей среды!

- Не устанавливайте одновременно батареи разных типов (старые и новые; угольные и щелочные и т.п.).
- При неправильной замене батарей возникает опасность взрыва. Заменяйте батареи только такой же или эквивалентной моделью.
- При разрядке батарей или в случае длительного простоя устройства батареи необходимо извлечь.

- Батареи содержат химические вещества и должны быть утилизированы в соответствии с установленными правилами.

Опасность проглатывания батареи!

- В устройстве/пульте ДУ может содержаться плоская батарея/батарея таблеточного типа, которую можно легко проглотить. Хранить батареи необходимо в недоступном для детей месте! Попадание батареи внутрь может стать причиной тяжелых травм или смерти. В течение двух часов с момента попадания батареи внутрь могут возникнуть тяжелые ожоги внутренних органов.
- В случае проглатывания батареи или ее попадания в организм немедленно обратитесь к врачу.
- При замене храните новую и использованную батареи в недоступном для детей месте. После замены проследите за тем, чтобы крышка отсека для батарей была надежно закрыта.
- Если надежно закрыть крышку отсека для батарей невозможно, откажитесь от дальнейшего использования устройства. Поместите его в недоступное для детей место и обратитесь к производителю.



Приборы КЛАССА II с двойной изоляцией и без защитного заземления.

EAC

Осторожное обращение с устройством

- Для очистки устройства (например, для удаления пыли и загрязнений с тканевой поверхности АС) используйте только салфетку из микроволокна. Не используйте чистящие средства для очистки деревянных панелей и тканевой поверхности АС.
- Для очистки кожаных ручек используйте чуть влажную ткань, смоченную в средстве для очистки кожаных изделий, затем протрите кожу сухой мягкой тканью.
- Деревянные панели и кожаные ручки могут отличаться по цвету и текстуре в связи с использованием натуральных материалов.

Забота об окружающей среде

Утилизация отработавшего изделия и использованных батарей



Данное изделие изготовлено из высококачественных материалов и компонентов, которые подлежат повторной переработке и вторичному использованию.



Этот символ на изделии означает, что оно подпадает под действие Директивы Европейского парламента и Совета 2012/19/ЕС.



Этот символ означает, что в изделии содержатся элементы питания, которые подпадают под действие Директивы 2013/56/ЕС и не могут быть утилизированы вместе с бытовыми отходами.

Узнайте о раздельной утилизации электротехнических и электронных изделий согласно местному законодательству.

Действуйте в соответствии с местным законодательством и не выбрасывайте отслужившие изделия вместе с бытовым мусором. Правильная утилизация отслуживших изделий и батарей поможет предотвратить возможное вредное воздействие на окружающую среду и здоровье человека.

Извлечение одноразовых элементов питания

Инструкции по извлечению одноразовых элементов питания см. в разделе по установке батарей.

Соответствие нормативам

CE 0560

Данное изделие соответствует требованиям Европейского Союза по радиопомехам.

Компания WOOX Innovations настоящим заявляет, что данное изделие соответствует основным требованиям и другим применимым положениям Директивы 1999/5/ЕС.

Текст Декларации соответствия требованиям ЕС см. по адресу: www.philips.com/support.

Справка и поддержка

Для получения полной поддержки онлайн посетите веб-сайт www.philips.com/support, где вы сможете:

- загрузить руководство пользователя и краткое руководство;
- просмотреть учебные видеоматериалы (доступны только для некоторых моделей);
- просмотреть ответы на часто задаваемые вопросы (FAQ);
- задать вопрос по электронной почте;
- проконсультироваться с представителем службы поддержки в чате.

Следуйте инструкциям на веб-сайте, чтобы выбрать язык, после чего введите номер модели вашего устройства.

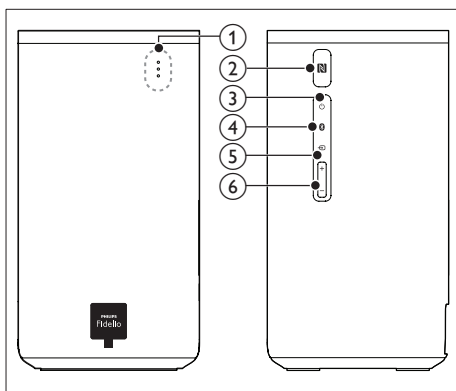
С вопросами также можно обратиться в центр поддержки потребителей в вашей стране. Перед обращением запишите номер модели и серийный номер вашего устройства. Эти сведения указаны на задней или нижней панели устройства.

2 Ваш продукт

Поздравляем с покупкой, и добро пожаловать в клуб Philips! Чтобы воспользоваться всеми преимуществами поддержки Philips, зарегистрируйте устройство на веб-сайте www.philips.com/welcome.

Основное устройство

Основное устройство изделия состоит из левой и правой базовых акустических систем.



① Красный/белый/синий LED-индикаторы

Красный LED-индикатор

- Горит, когда основное устройство находится в режиме ожидания.

Белый LED-индикатор

- Горит, когда основное устройство включено.
- Мигает один раз при каждом нажатии кнопки на пульте ДУ.
- Мигает два раза при входном аудиосигнале Dolby Digital.
- Мигает три раза при входном аудиосигнале DTS.

- Мигает непрерывно, если с выбранного источника HDMI ARC не поступает аудиосигнал или если обнаружен неподдерживаемый аудиоформат.

Синий LED-индикатор

- Загорается при переключении в режим Bluetooth, когда Bluetooth-устройства сопряжены.
- Мигает при переключении в режим Bluetooth, когда Bluetooth-устройства не сопряжены.

② Метка NFC

Для установки соединения Bluetooth коснитесь метки устройством с поддержкой NFC.

③ (Режим ожидания – включен)

Включение основного устройства или переключение в режим ожидания.

④

Переход в режим Bluetooth.

⑤

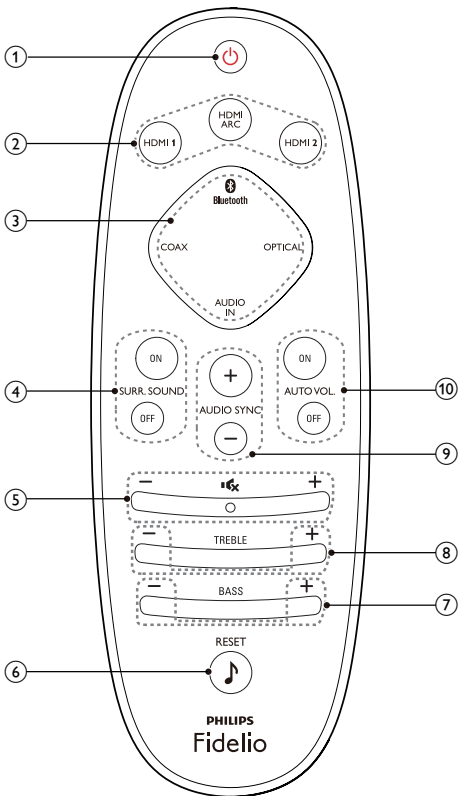
Выбор источника.

⑥ +/- (Громкость)

Увеличение или уменьшение громкости.

Пульт ДУ

В данном разделе содержится информация о пульте дистанционного управления (ДУ).



- ① **⏻ (Режим ожидания – включен)**
- Включение основного устройства или переключение в режим ожидания.
 - При включенной функции EasyLink нажмите и удерживайте данную кнопку не менее трех секунд, чтобы переключить в режим ожидания все устройства с поддержкой HDMI.

- ② **Выбор HDMI**
HDMI ARC: выбор подключения HDMI ARC в качестве источника.

HDMI 1: выбор подключения HDMI IN 1 в качестве источника.

HDMI 2: выбор подключения HDMI IN 2 в качестве источника.

- ③ **Кнопки выбора источника**
Bluetooth: выбор режима Bluetooth. Нажмите и удерживайте в течение трех секунд для сброса текущего Bluetooth-подключения.

OPTICAL: Выбор оптического подключения в качестве источника аудиосигнала.

COAX: Выбор коаксиального подключения в качестве источника аудиосигнала.

AUDIO IN: выбор подключения AUDIO IN в качестве источника (разъем 3,5 мм).

- ④ **SURR. SOUND ON/OFF**
- Включение или отключение эффекта объемного звучания (если беспроводные АС объемного звучания закреплены на основном устройстве).
 - В режиме HDMI-IN (подключение через **HDMI IN 1** или **HDMI IN 2**): нажмите и удерживайте **SURR. SOUND ON**, чтобы выбрать устройство для вывода звука — АС данного изделия или АС телевизора.

- ⑤ **Настройка громкости**
+/-: Увеличение или уменьшение громкости.

🔇: Отключение и включение звука.

- ⑥ **RESET**
- Установка для низких и высоких частот настроек по умолчанию.

- ⑦ **BASS +/-**
Увеличение или уменьшение низких частот.

- ⑧ **TREBLE +/-**
Увеличение или уменьшение высоких частот.

- 9 **AUDIO SYNC +/-**
Увеличение или уменьшение задержки аудиопотока.
- 10 **AUTO VOL. ON/OFF**
Включение или выключение авторегулировки громкости.

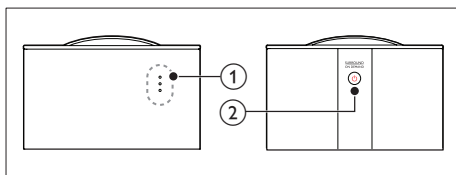
Оранжевый LED-индикатор

- Горит, когда АС объемного звучания заряжается.
- Если беспроводное подключение между АС и основным устройством не установлено, на беспроводной АС красный и оранжевый индикаторы горят попеременно.

- 2 **⏻**
Включение АС объемного звучания.

Беспроводные АС

В комплект устройства входят две беспроводные АС объемного звучания.



* На рисунке выше показаны две беспроводные АС объемного звучания.

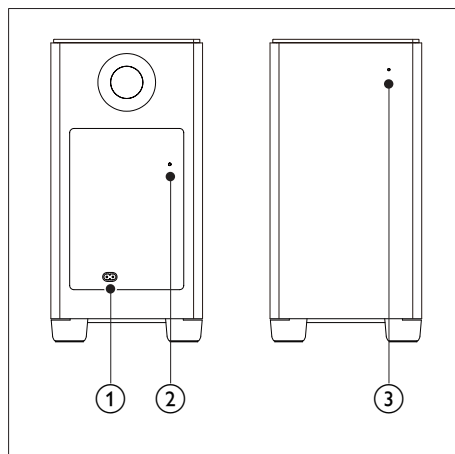
- 1 **Красный/белый/оранжевый индикаторы**
Красный LED-индикатор
 - Горит, когда заряд аккумулятора ниже 30 % (если АС не закреплены на основном устройстве).
 - Мигает, когда заряд аккумулятора ниже 10 % (если АС не закреплены на основном устройстве).
 - Если беспроводное подключение между АС и основным устройством не установлено, на беспроводной АС красный и оранжевый индикаторы горят попеременно.

Белый LED-индикатор

- Горит, когда аккумулятор полностью заряжен или более чем на 30 % (если АС не закреплены на основном устройстве).
- Если беспроводное подключение между АС и основным устройством установлено (не закреплена на основном устройстве).

Беспроводной сабвуфер

В комплект устройства входит беспроводной сабвуфер.



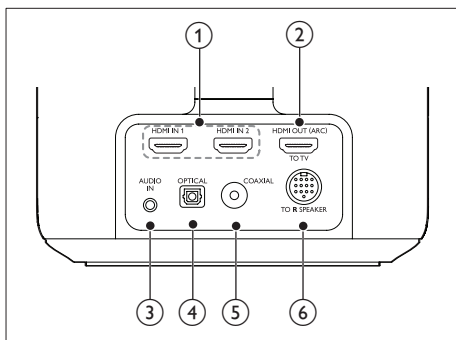
- 1 **AC MAINS~**
Подключение к источнику питания.
- 2 **ПОДКЛЮЧЕНИЕ (подключение)**
Нажмите, чтобы перейти в режим сопряжения и вручную выполнить подключение к основному устройству.
- 3 **Индикатор сабвуфера**
 - Белый индикатор горит, когда сабвуфер включен.

- Белый индикатор горит, когда беспроводное подключение между сабвуфером и основным устройством установлено.
- Белый индикатор мигает, когда беспроводное подключение между сабвуфером и основным устройством не установлено.
- Белый индикатор отключается на четыре минуты, когда основное устройство переходит в режим ожидания.

Разъемы

В данном разделе содержится информация о разъемах на системе.

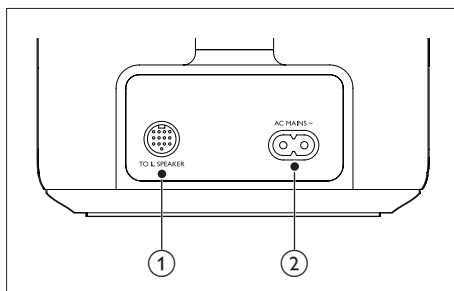
На левой базовой АС



- 1 HDMI IN 1 / HDMI IN 2**
Подключение к выходу HDMI на цифровом устройстве.
- 2 TO TV - HDMI OUT (ARC)**
Подключение к входу HDMI (ARC) на телевизоре.
- 3 AUDIO IN**
Входной аудиосигнал, например, с MP3-плеера (разъем 3,5 мм).

- 4 OPTICAL**
Подключение к оптическому аудиовыходу телевизора или цифрового устройства.
- 5 COAXIAL**
Подключение к коаксиальному аудиовыходу телевизора или к цифровому устройству.
- 6 TO R SPEAKER**
Подключение к правой базовой АС.

На правой базовой АС



- 1 TO L SPEAKER**
Подключение к левой базовой АС.
- 2 AC MAINS~**
Подключение к источнику питания.

3 Подключение и настройка

В этом разделе приведена информация по подключению системы к телевизору и другим устройствам, а также сведения о настройке.

Для получения сведений об основных подключениях системы и дополнительного оборудования обратитесь к краткому руководству пользователя.



Примечание

- Идентификационные данные и сведения о требованиях к электропитанию указаны на задней или нижней панели устройства.
- Перед выполнением или изменением каких-либо подключений убедитесь, что все устройства отключены от розетки электросети.

Подключение основного устройства

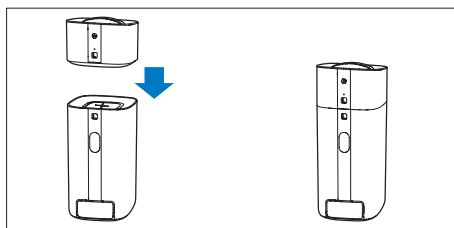
С помощью прилагаемого кабеля DIN подключите левую базовую АС к правой в качестве основного устройства. Подробные сведения см. в кратком руководстве пользователя.

Зарядка АС

Если беспроводная АС объемного звучания не закреплена на основном устройстве, на уровень заряда аккумулятора указывают индикаторы беспроводной АС.

- Белый индикатор: аккумулятор заряжен на 30–100 %
- Красный индикатор: низкий заряд аккумулятора (менее 30 %)

- Мигающий красный индикатор: аккумулятор почти разрядился (менее 10 %)



- 1 Для зарядки закрепите левую и правую беспроводные АС на основном устройстве (на левой и правой базовых АС соответственно).
- 2 Включите основное устройство.
 - ↳ Во время зарядки на беспроводной АС загорится оранжевый светодиодный индикатор.
 - ↳ Когда система будет полностью заряжена, оранжевый светодиодный индикатор на беспроводной АС погаснет.



Примечание

- Для полной зарядки АС требуется около 3 часов.

Сопряжение с АС/сабвуфером

Сопряжение беспроводных АС и сабвуфера с основным устройством (с левой и правой базовыми АС) происходит автоматически при включении всех составляющих системы. Если звука на беспроводных АС и сабвуфере нет, выполните сопряжение по инструкции ниже.

Сопряжение АС

- 1 Включите основное устройство и беспроводные АС объемного звучания.
 - ↳ Если подключение к основному устройству потеряно, на беспроводной АС будут попеременно мигать красный и оранжевый индикаторы.
- 2 Закрепите беспроводную левую и правую АС на основном устройстве (левой и правой базовых АС соответственно).
 - ↳ Если сопряжение выполнено, оранжевый индикатор на беспроводной АС будет гореть в течение пяти секунд.
 - ↳ Если сопряжение не выполнено, на беспроводной АС будут попеременно мигать красный и оранжевый индикаторы.
- 3 Если сопряжение не выполнено, заново закрепите беспроводные АС на основном устройстве.

Сопряжение сабвуфера

- 1 Включите основное устройство и сабвуфер.
 - ↳ Если подключение к основному устройству потеряно, белый индикатор на сабвуфере медленно мигает.
- 2 На сабвуфере нажмите кнопку **ПОДКЛЮЧЕНИЕ** (подключение), чтобы включить режим сопряжения.
 - ↳ Белый индикатор на сабвуфере начнет быстро мигать.

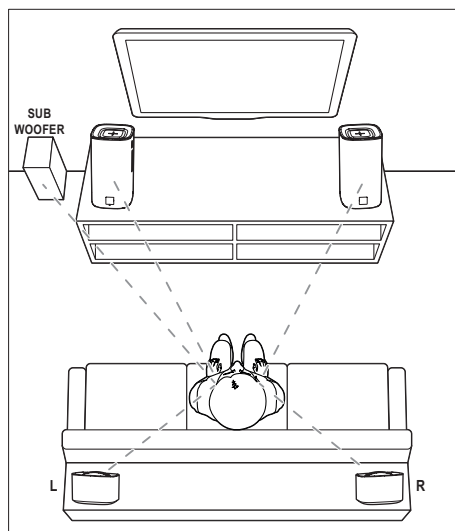
- 3 На пульте управления нажмите **OPTICAL**, затем нажмите и удерживайте **AUDIO SYNC +** в течение пяти секунд.
 - ↳ Если сопряжение успешно установлено, белый индикатор на сабвуфере начнет гореть.
 - ↳ Если сопряжение установить не удалось, белый индикатор на сабвуфере медленно мигает.
- 4 Если сопряжение установить не удалось, повторите описанную выше процедуру.

Примечание

- После ручного подключения сабвуфера к основному устройству, заново закрепите АС объемного звучания на основном устройстве для повторного подключения.

Размещение АС

Чтобы получить наилучший эффект звучания, установите все АС по направлению к зрителю на уровне ушей (в положении сидя).



Примечание

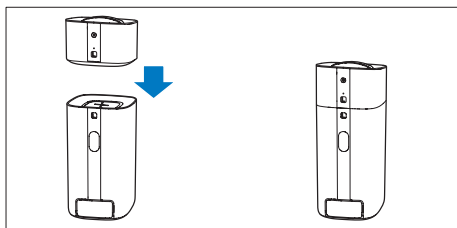
- Эффект объемного звучания зависит от таких факторов, как форма комнаты и ее размер, тип стен и потолков, окон и отражающих поверхностей, а также от акустических характеристик АС. Поэкспериментируйте с положением АС, чтобы найти оптимальное их расположение.

Воспользуйтесь этими общими рекомендациями по расположению АС.

- 1** Положение зрителя
Это центр области прослушивания.
- 2** Установите основное устройство (левую и правую базовые АС) напротив сидящего зрителя.
- 3** L/ R АС объемного звучания (левая/ правая):
Разместите тыловые АС объемного звучания с левой и правой стороны от положения зрителя, либо вровень с ним, либо слегка сзади.
- 4** SUBWOOFER (сабвуфер):
Установите сабвуфер на расстоянии не менее одного метра слева или справа от телевизора. Расстояние до стены должно составлять около 10 см.

Закрепление АС на основном устройстве

АС объемного звучания также можно закрепить на основном устройстве, чтобы воспроизводить звук, например, при просмотре телепередач и новостей.



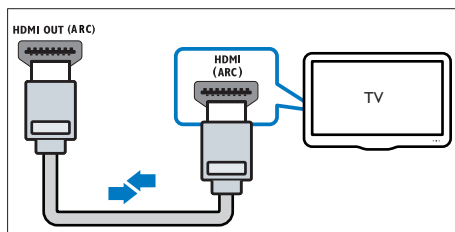
Подключение к телевизору

Подключите данную систему к телевизору. При просмотре телепрограмм можно воспроизводить звук через АС устройства. Используйте подключение наилучшего качества, доступное на этой системе и телевизоре.

Подключение к телевизору через разъем HDMI (ARC)

Звук лучшего качества

Данная система поддерживает HDMI с реверсивным звуковым каналом (ARC). Если телевизор совместим с HDMI ARC, можно воспроизводить звук с телевизора через АС устройства с помощью одного кабеля HDMI.



- 1** С помощью высокоскоростного кабеля HDMI подключите разъем **HDMI OUT (ARC)** левой базовой АС к входу **HDMI ARC** на телевизоре.
 - Разъем телевизора **HDMI ARC** может быть обозначен иначе. Дополнительные сведения см. в руководстве пользователя телевизора.
- 2** На телевизоре включите управление HDMI-CEC. Дополнительные сведения см. в руководстве пользователя телевизора.

Примечание

- Если телевизор не поддерживает HDMI ARC, для воспроизведения звука с телевизора через AC устройства подключите аудиокабель. (см. 'Подключение звука с телевизора или других устройств' на стр. 12)
- Если для телевизора предусмотрен разъем DVI, к телевизору можно подключить адаптер HDMI/DVI. Однако некоторые функции могут быть недоступны.

Подключение цифровых устройств через HDMI

Для подключения цифрового устройства, например телеприставки, игровой приставки или DVD-плеера/проигрывателя Blu-ray к данному изделию используйте один кабель HDMI. При таком подключении устройства для воспроизведения файла или игры

- видео автоматически отобразится на экране телевизора, а
- звук будет воспроизведен автоматически.

- 1 С помощью высокоскоростного кабеля HDMI подключите разъем **HDMI OUT** на своем цифровом устройстве к разъему **HDMI IN 1/2** на левой базовой AC данного изделия.
- 2 Для подключения данного изделия к ТВ используйте разъем **HDMI OUT (ARC)**.
 - Если телевизор не поддерживает HDMI CEC, выберите на нем нужный видеовход.
- 3 Включите управление HDMI CEC на подключенном устройстве. Более подробную информацию см. в руководстве пользователя для этого устройства.

Подключение звука с телевизора или других устройств

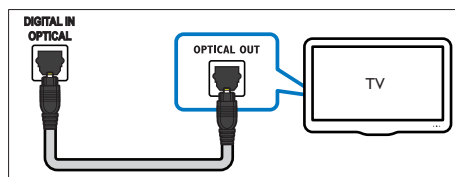
Воспроизводите аудиопоток с телевизора или других устройств через эти AC. Используйте подключение наилучшего качества, доступное на этой системе, телевизоре и других устройствах.

Примечание

- Если система и телевизор подключены с помощью **HDMI ARC**, выполнение дополнительного аудиоподключения не требуется.

Вариант 1. Подключение аудио с помощью цифрового оптического кабеля.

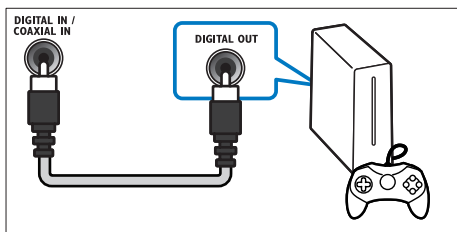
Звук лучшего качества



- 1 С помощью оптического кабеля подключите разъем **OPTICAL** левой базовой AC к разъему **OPTICAL OUT** на телевизоре или другом устройстве.
 - Цифровой оптический разъем может иметь обозначение **SPDIF** или **SPDIF OUT**.

Вариант 2. Подключение аудио с помощью цифрового коаксиального кабеля.

Звук хорошего качества



- 1 С помощью коаксиального кабеля подключите разъем **COAXIAL** левой базовой АС к разъему **COAXIAL/DIGITAL OUT** на телевизоре или другом устройстве.
 - Цифровой коаксиальный разъем может иметь обозначение **DIGITAL AUDIO OUT**.

4 Использование продукта

В этом разделе описаны способы использования данной системы для воспроизведения звука с подключенных устройств.

Перед началом работы

- Выполните необходимые подключения, описанные в кратком руководстве и руководстве пользователя.
- Выберите на этой системе источник, соответствующий нужному устройству.

Настройка уровня громкости

- 1 Чтобы увеличить или уменьшить уровень громкости, нажмите **+/- (Громкость)**.
 - Чтобы выключить звук, нажмите **■x (Без звука)**.
 - Чтобы вновь включить звук, повторно нажмите кнопку **■x (Без звука)** или **+/- (Громкость)**.

Выбор режима звука

Данный раздел поможет идеально настроить звук для воспроизведения видео или прослушивания музыки.

Режим объемного звука

Различные режимы объемного звука обеспечивают ощущение полного погружения.

- 1 Закрепите АС объемного звучания на основном устройстве.

2 Чтобы включить или выключить режим объемного звучания, нажмите **SURR. SOUND ON/OFF**.

- **Включено:** создание эффекта объемного звучания. Четырехканальное звучание. Идеальное звучание для вечеринки.
- **Выключено:** Двухканальный стереофонический звук. Идеально подходит для прослушивания музыки.

Примечание

- Если АС объемного звучания не закреплены на основном устройстве, используется только режим объемного звучания.

Эквалайзер

Изменение настроек высоких (ВЧ) и низких частот (НЧ) на данной системе.

- 1** Нажмите **TREBLE +/-** или **BASS +/-** для изменения частоты.
 - ↳ Если для высоких или низких частот задано максимальное или минимальное значение, белый индикатор на основном устройстве горит в течение двух секунд.
- 2** Чтобы восстановить настройки по умолчанию для высоких или низких частот, нажмите **RESET**.

Авторегулировка громкости

Включите авторегулировку громкости, чтобы при переключении источника сигнала уровень громкости оставался неизменным. В этом режиме также нивелируется динамика звука: тихие сцены звучат громче, а громкие — тише.

- 1** Чтобы включить или выключить авторегулировку громкости, нажмите **AUTO VOL. ON/OFF**.

Синхронизация изображения и звука

Если аудиопоток не синхронизован с видеорядом, можно настроить время задержки аудиопотока для соответствия видеоряду.

- 1** Чтобы синхронизировать аудио- и видеопотоки, нажмите **AUDIO SYNC +/-**.
 - **AUDIO SYNC +** увеличивает задержку звука, а **AUDIO SYNC -** сокращает задержку звука.
 - ↳ Если для функции задержки звука задано максимальное или минимальное значение, белый индикатор на основном устройстве горит в течение двух секунд.

Ночной режим

Для спокойного прослушивания уменьшите уровень громких звуков при воспроизведении аудио. Ночной режим доступен только для аудиофайлов в формате Dolby Digital.

- 1** В режиме **AUDIO IN** нажмите и удерживайте **AUTO VOL. ON** в течение пяти секунд, чтобы включить или отключить ночной режим.
 - ↳ Если ночной режим включен, белый индикатор и индикатор режима ожидания мигают два раза.
 - ↳ Если ночной режим отключен, белый индикатор и индикатор режима ожидания мигают три раза.

Примечание

- Если включена авторегулировка громкости, ночной режим включить нельзя.

MP3-плеер

Подключите MP3-плеер для воспроизведения аудиофайлов и музыки.

Что вам потребуется

- MP3-плеер.
- Аудиокабель стерео 3,5 мм.

1 С помощью стереоаудиокабеля 3,5 мм подключите MP3-плеер к разъему **AUDIO IN** на левой базовой АС.

2 Нажмите **AUDIO IN**.

3 С помощью кнопок MP3-плеера выберите аудиофайлы и запустите воспроизведение.

- На MP3-плеере рекомендуется установить громкость на уровне 80 % от максимального значения.

Воспроизведение музыки через соединение Bluetooth

С помощью Bluetooth можно подключить данную систему к устройству Bluetooth (например, iPad, iPhone, iPod touch, телефону Android или ноутбуку) и слушать аудиофайлы, сохраненные на устройстве, через АС.

Что требуется

- Устройство Bluetooth с поддержкой профиля Bluetooth A2DP, а также Bluetooth версии 2.1 + EDR.
- Рабочий диапазон между основным устройством (левой и правой АС) и устройством Bluetooth составляет примерно 10 метров.

1 Нажмите **Bluetooth** на пульте ДУ, чтобы переключить систему в режим Bluetooth.

↳ Синий индикатор на левой базовой АС начнет мигать.

2 На устройстве Bluetooth включите режим Bluetooth, для установления подключения найдите и выберите устройство **Philips CSS7235Y** (для получения информации об активации режима Bluetooth ознакомьтесь с инструкциями в руководстве пользователя устройства Bluetooth).

↳ Во время подключения синий индикатор на левой базовой АС будет мигать.

3 Дождитесь, пока система не подаст звуковой сигнал.

↳ На левой базовой АС загорится синий индикатор.

↳ При сбое подключения синий индикатор на базовой левой АС будет непрерывно мигать.

4 Выберите аудиофайлы и включите воспроизведение на устройстве Bluetooth.

- При поступлении входящего вызова во время прослушивания музыки воспроизведение приостанавливается. После окончания вызова воспроизведение возобновляется.
- Если потоковая передача музыки прервалась, поднесите Bluetooth-устройство ближе к данной системе.

5 Чтобы выйти из режима Bluetooth, выберите другой источник.

- При возврате в режим Bluetooth подключение Bluetooth не будет разорвано.

Примечание

- Передача аудиопотока может прерываться из-за наличия между устройством и системой препятствий, таких как стены, металлический корпус устройства или другие устройства, расположенные рядом и работающие на той же частоте.
- Если требуется подключить эту систему к другому устройству Bluetooth, нажмите и удерживайте **Bluetooth** на пульте ДУ, чтобы разорвать текущее Bluetooth-подключение.

Воспроизведение музыки через NFC

Коммуникация ближнего поля (NFC) — это технология беспроводной связи малого радиуса действия, позволяющая осуществлять подключение между поддерживаемыми NFC устройствами, такими как мобильные телефоны.

Что требуется

- Устройство Bluetooth с функцией NFC.
- Для сопряжения коснитесь устройством NFC метки **NFC** на данной системе.
- Рабочий диапазон между основным устройством (левой и правой АС) и устройством NFC составляет примерно 10 метров.

1 Включите NFC на устройстве Bluetooth (подробную информацию см. в руководстве пользователя устройства).

2 Коснитесь устройством NFC метки **NFC** на данной системе и удерживайте его до появления звукового сигнала.

↳ Загорится синий индикатор левой базовой АС, а устройство NFC подключится к системе через Bluetooth.

↳ При сбое подключения синий индикатор на базовой левой АС будет непрерывно мигать.

3 Выберите аудиофайлы и включите воспроизведение на устройстве NFC.

- Чтобы разорвать соединение, снова коснитесь устройством NFC метки **NFC** на данной системе.

Автоматический переход в режим ожидания

Если в течение 15 минут с подключенного устройства не будет поступать аудио- / видеосигнал, система автоматически перейдет в режим ожидания.

Восстановление заводских установок

Вы можете восстановить на системе заводские параметры, установленные по умолчанию.

1 В режиме OPTICAL нажмите и удерживайте **RESET** в течение пяти секунд.

↳ После восстановления заводских установок система автоматически выключится и перезапустится.

5 Характеристики изделия

Примечание

- Характеристики и дизайн могут быть изменены без предварительного уведомления.

Усилитель

- Общая выходная мощность: 210 Вт среднеквадр. (+/- 0,5 дБ, КНИ 30 %)/168 Вт среднеквадр. (+/- 0,5 дБ, КНИ 10 %)
- Частотный отклик: 20 Гц — 20 кГц/±3 дБ
- Отношение сигнал/шум: > 65 дБ (CCIR)/(средневзвешенное)
- Входная чувствительность:
 - AUDIO-IN: 500 мВ

Аудио

- Цифровой аудиовход S/PDIF:
 - Коаксиальный: IEC 60958-3
 - Оптический: TOSLINK

Bluetooth

- Профили Bluetooth: A2DP
- Версия Bluetooth: 2.1+EDR

Основное устройство (левая и правая базовые АС)

- Питание: 110–240 В~, 50/60 Гц
- Энергопотребление: 50 Вт
- Энергопотребление в режиме ожидания: ≤ 0,5 Вт
- Сопротивление динамиков:
 - Динамик НЧ: 8 Ом
 - Динамик ВЧ: 8 Ом

- Излучатели АС: 2 НЧ-динамика 63,5 мм (2,5") и 2 ВЧ-динамика 25,4 мм (1")
- Размеры (Ш x В x Г): 160 x 300 x 160 мм
- Вес: 3,8 кг

АС объемного звучания

- Сопротивление динамика: 8 Ом
- Излучатели АС: 2 x 63,5 мм (2,5") полный диапазон
- Размеры (Ш x В x Г): 160 x 110 x 160 мм
- Вес: 1,0 кг (каждая)

Сабвуфер

- Питание: 110–240 В~, 50/60 Гц
- Потребляемая мощность: 30 Вт
- Энергопотребление в режиме ожидания: ≤ 0,5 Вт
- Сопротивление: 4 Ом
- Излучатели АС:
 - 1 НЧ-динамик 165 мм (6,5")
- Размеры (Ш x В x Г): 220 x 440 x 220 мм
- Вес: 5,4 кг

Элементы питания для пульта ДУ

- 2 x AAA-R03-1,5 В

Информация о режиме ожидания

- Если изделие не используется в течение 15 минут, оно автоматически переходит в режим ожидания или режим ожидания при подключении к сети.
- Энергопотребление в режиме ожидания или режиме ожидания при подключении к сети составляет менее 0,5 Вт.
- Чтобы отключить Bluetooth-соединение, нажмите и удерживайте кнопку Bluetooth на пульте ДУ.
- Чтобы установить Bluetooth-соединение, включите функцию Bluetooth на Bluetooth-устройстве или выполните Bluetooth-соединение с помощью NFC-метки (при наличии).

6 Устранение неисправностей



Предупреждение

- Риск поражения электрическим током. Запрещается снимать корпус устройства.

Для сохранения действия условий гарантии запрещается самостоятельно ремонтировать устройство.

При возникновении неполадок во время эксплуатации устройства проверьте следующие пункты, прежде чем обращаться в сервисную службу. Если проблему устранить не удалось, обратитесь в службу поддержки на веб-сайте www.philips.com/support.

Основное устройство

Кнопки устройства не работают.

- Отключите устройство от источника питания на несколько минут, затем подключите снова.

Звук

Отсутствует звук из АС устройства.

- Подключите аудиокабель к этой системе и телевизору или другим устройствам. Однако в следующих случаях отдельное аудиоподключение не требуется:
 - система и телевизор подключены через **HDMI ARC**;
 - устройство подключено к разъему **HDMI IN** данной системы.
- Восстановите заводские параметры системы, установленные по умолчанию (см. 'Восстановление заводских установок' на стр. 16).
- На пульте выберите соответствующий источник аудиовхода.
- Убедитесь, что на системе включен звук.

На беспроводных АС объемного звучания нет звука.

- Выполните беспроводное подключение АС к основному устройству (см. 'Сопряжение АС' на стр. 10).
- Закрепите беспроводные АС объемного звучания на основном устройстве, чтобы зарядить аккумуляторы.

Нет звука на беспроводном сабвуфере.

- Выполните беспроводное подключение сабвуфера к основному устройству (см. 'Сопряжение сабвуфера' на стр. 10).

Звук искажен или присутствует эхо.

- При воспроизведении звука с телевизора через данную систему убедитесь, что звук на телевизоре отключен.

Аудиопоток не синхронизован с видеорядом.

- Чтобы синхронизировать аудио- и видеопотоки, нажмите **AUDIO SYNC +/-**.

Bluetooth

Устройству не удается подключиться к данной системе.

- Устройство не поддерживает совместимые профили, требуемые для работы с системой.
- Не включена функция Bluetooth на устройстве. Информацию об активации функции см. в руководстве пользователя устройства.
- Устройство подключено неправильно. Подключите устройство согласно инструкциям (см. 'Воспроизведение музыки через соединение Bluetooth' на стр. 15).
- К системе подключено другое Bluetooth-устройство. Отключите подключенное устройство, затем повторите попытку.

Неудовлетворительное качество воспроизведения аудио с подключенного устройства Bluetooth.

- Прием сигналов Bluetooth низкого качества. Расположите устройство ближе к системе или устраните все препятствия между устройствами.

Устройство Bluetooth, с которым установлено соединение, постоянно подключается и отключается.

- Прием сигналов Bluetooth низкого качества. Расположите устройство ближе к системе или устраните все препятствия между устройствами.
- Чтобы избежать помех, отключите функцию Wi-Fi на устройстве Bluetooth.
- В некоторых устройствах Bluetooth соединение Bluetooth отключается автоматически в целях экономии энергии. Это не свидетельствует о неисправности системы.

NFC

Устройству не удается подключиться к системе через NFC.

- Проверьте, поддерживает ли устройство функцию NFC.
- Проверьте, включена ли функция NFC на устройстве (подробную информацию см. в руководстве пользователя устройства).
- Для сопряжения коснитесь устройством NFC метки **NFC** на данной системе.

ГАРАНТИЙНЫЙ ТАЛОН

Российская Федерация, Республика Беларусь, Казакстан Республикасы,*

Место для приклепления
кассового и товарного чеков

Модель:

Заполнение обязательно

Серийный номер:

Заполнение обязательно

Дата продажи:

Заполнение обязательно

ПРОДАВЕЦ:

Название торговой организации:

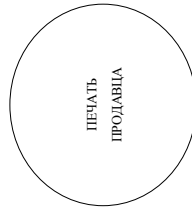
Заполнение обязательно

Телефон торговой организации:

Заполнение обязательно

Адрес и E-mail:

Заполнение желательно



Изделие получил в исправном состоянии, в полной комплектности, с инструкцией по эксплуатации на русском языке. Со всеми техническими характеристиками, функциональными возможностями и правилами эксплуатации ознакомлен. Изделие осмотрено и проверено в моем присутствии, претензий к качеству и внешнему виду не имею. Всё изложенное в инструкции по эксплуатации и гарантийном талоне обязуюсь выполнять и гарантирую выполнение всеми пользователями изделия.

С условиями гарантии ознакомлен и согласен.

(ФИО и подпись покупателя)

Внимание! Требуется полное заполнения гарантийного талона продавцом!

Гарантийный талон недействителен при его неправильном или неполном заполнении, без печати продавца и подписи покупателя. Кассовый и товарный чеки о покупке должны быть прикреплены к настоящему гарантийному талону.

Дополнение к инструкции пользователя

Уважаемый Потребитель!

Благодарим Вас за покупку изделия под торговой маркой Philips

При покупке изделия убедительно просим проверить правильность заполнения гарантийного талона. Серийный номер и наименование модели приобретенного Вами изделия должны быть идентичны записи в гарантийном талоне. Не допускается внесения в талон каких-либо изменений, исправлений. В случае неправильного или неполного заполнения гарантийного талона, а также если чек не был прикреплен к гарантийному талону при покупке Вами изделия – немедленно обратитесь к продавцу.

Изделие представляет собой технически сложный товар. При бережном и внимательном отношении и использовании его в соответствии с правилами эксплуатации оно будет надежно служить Вам долгие годы. В ходе эксплуатации изделия не допускайте механических повреждений, повреждений изделий, попадания влаги, попадания пыли, попадания насекомых и пр., в течение всего срока службы. Помните, что сохранность и полной идентификационной информации с наименованием модели и серийного номера на изделии. Во избежание возможных непоправимых повреждений сохраняйте в течение всего срока службы документы, прилагаемые к изделию при его продаже (данный гарантийный талон, товарный и кассовый чек, накладные, инструкцию по использованию и иные документы). Если в процессе эксплуатации Вы обнаружите, что параметры работы изделия отличаются от изложенных в инструкции пользователя, обратитесь, пожалуйста, к консультанту в Информационный Центр.

Итогиватель. "WOOX Innovations Limited" (WOOX Innovations Limited), пятый этаж строения Филитс Электроникс, 5 Сайнс Парк Ист Авеню, Гонконг Сайнс Парк, Шатин, Нью Территория, Гонконг. Импортер на территорию России и Таможенного Союза и Таможенного Союза (в случае импортируемого продукта): ООО «ФООКС Инновейшнс Евразиа», РФ, 123022 г. Москва, ул.Сергея Макеева, д.13. Импортер на территорию России и Таможенного Союза принимает претензии потребителей в случаях, предусмотренных Законом РФ «О защите прав потребителей» № 07.02.1992 № 2300-1», в отношении товара, приобретенного на территории Российской Федерации. Юридическое лицо принимающее претензии в отношении товара, приобретенного на территории Республики Казахстан*: ТОО «Филитс Казахстан» ул. Манаса, 32 А, Алматы, Казахстан. Если купленное Вами изделие требует специальной установки и подключения, рекомендуем обратиться в организацию, специализирующуюся на оказании такого рода услуг. Лицо (компания), осуществляющее Вам установку, несет ответственность за правильность проведенной работы. Помните, квалифицированная установка и подключение изделия существуют для его дальнейшего правильного функционирования и гарантийного обслуживания.

Сроки и условия гарантии:

Наименование изделия	Срок гарантии**	Срок службы**
Домашние медиацентры	1 год	5 лет
Стационарные аудио/видео системы, проигрыватели, переносные и автомобильные аудиосистемы, автомобильная периферия, компьютерная периферия, автомобильная акустика, индивидуальные приемопередаточные устройства, обучающие пульты ДУ	1 год	3 года
Портативные устройства, носимые проигрыватели, диктофоны, фотоаппараты, компьютерная периферия, автомобильная периферия, автомобильная акустика, индивидуальные приемопередаточные устройства, обучающие пульты ДУ	1 год	1 год

**исчисляется со дня передачи товара потребителю или с даты изготовления, если дату передачи определить невозможно. Дату изготовления изделия Вы можете определить по серийному номеру (xxxxTTTTxxxx, где TT – год, NN номер недели, x – любой символ). Пример: A1021328123456 – дата изготовления 28 ноября 2013г. В случае затруднений при определении даты изготовления обратитесь по жалобам в Информационный Центр.

Настоящая гарантия распространяется только на изделия, имеющие полную идентификационную информацию, приобретенные и используемые исключительно для личных, семейных, домашних и иных нужд, не связанных с осуществлением предпринимательской деятельности. По окончании срока службы обратитесь в авторизованный сервисный центр для проведения профилактических работ и получения рекомендаций по дальнейшей эксплуатации изделия. Гарантийное обслуживание не распространяется на изделия, недостатки которых возникли вследствие:

1. нарушения Потребителем правил эксплуатации, хранения или транспортировки изделия;
2. отсутствия или ненадлежащего обслуживания изделия согласно рекомендациям инструкции по эксплуатации;
3. использования неоригинальных аксессуаров и/или расходных материалов, предусмотренных инструкцией по эксплуатации (если их использование привело к нарушению работоспособности изделия);
4. действий третьих лиц;

- ремонта неуполномоченными лицами, внесения несанкционированных изменений конструкции или транспортировки изделия;
- отключения от Г/оснащения Технических Специалистов (Г/ОС/Тов) в авторизованном состоянии (любые соединения должны осуществляться только после отключения всех соединяемых изделий/товаров от питающей сети);
- повреждения изделия к другому изделию/товару в не обеспеченном состоянии (любые соединения должны осуществляться только после отключения всех соединяемых изделий/товаров от питающей сети);
- 5. действия непреодолимой силы (стихий, пожар, молния и т.п.).

Гарантия не распространяется также на расходные материалы и аксессуары в том числе, но не ограничиваясь следующими: наушники, чехлы, соединительные кабели, изделия из стекла, сменные лампы, батареи и аккумуляторы, защитные экраны, иные детали и аксессуары в срок эксплуатации.

Прецизионные сервисные центры в РФ: Москва, 1й Варшавский пр-д, 1а, стр.3; С. Петербург, Ланское ш., 65. Дополнительную информацию о других ближайших к Вам сервисных центрах, времени их работы, а также информацию о продукции. Вы можете получить в Информационном центре по телефону:

Страна	Россия	Беларусь	Казахстан*
Телефон	8 800 200 0880 (бесплатный звонок в РФ, в т.ч. с мобильных телефонов), 8 (495) 961-1111	8 820 0011 0068 (бесплатный звонок на территории РФ, в т.ч. с мобильных телефонов)	875 11 65 0123 (бесплатный звонок со стационарных телефонов на территории Казахстана)
Веб-сайт	www.philips.ru	www.philips.by	www.philips.kz

Зарегистрируйте Ваше изделие на сайте www.philips.ru/welcome и узнайте о преимуществах участия в Клубе Philips

*Копия талонной, латиницей казах, талонная рус, Филитс акпараттық орталығына немесе www.philips.kz веб-сайты на казах тилинде.



Manufactured under license under U.S. Patent Nos: 5,956,674; 5,974,380; 6,487,535 & other U.S. and worldwide patents issued & pending. DTS, the Symbol, & DTS and the Symbol together are registered trademarks & DTS Digital Surround and the DTS logos are trademarks of DTS, Inc. Product includes software. © DTS, Inc. All Rights Reserved.



Manufactured under license from Dolby Laboratories. Dolby, Pro Logic, and the double-D symbol are trademarks of Dolby Laboratories.



The terms HDMI and HDMI High-Definition Multimedia Interface, and the HDMI Logo are trademarks or registered trademarks of HDMI Licensing LLC in the United States and other countries.



The Bluetooth® word mark and logos are registered trademarks owned by Bluetooth SIG, Inc. and any use of such marks by WOOX Innovations is under license. Other trademarks and trade names are those of their respective



The N Mark is a trademark or registered trademark of NFC Forum, Inc. in the United States and in other countries.



© 2013 CSR plc and its group companies. The aptX® mark and the aptX logo are trademarks of CSR plc or one of its group companies and may be registered in one or more jurisdictions.



Specifications are subject to change without notice
2013 © WOOX Innovations Limited. All rights reserved.

This product was brought to the market by WOOX Innovations Limited or one of its affiliates, further referred to in this document as WOOX Innovations, and is the manufacturer of the product. WOOX Innovations is the warrantor in relation to the product with which this booklet was packaged. Philips and the Philips Shield Emblem are registered trademarks of Koninklijke Philips N.V.

