

Register your product and get support at
www.philips.com/welcome

Staightener

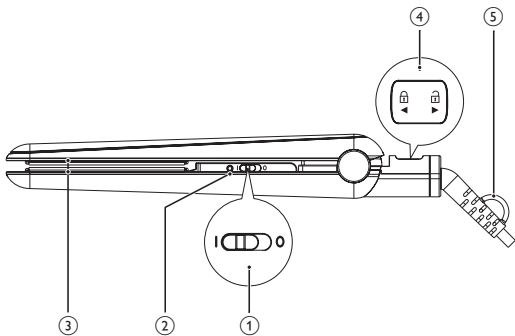
HP8309/00

HP8310/00



RU Руководство пользователя

PHILIPS



Поздравляем с покупкой и приветствуем вас в клубе Philips! Для того чтобы воспользоваться всеми преимуществами поддержки Philips, зарегистрируйте прибор на веб-сайте www.philips.com/welcome.

1 Важная информация!

Перед использованием прибора внимательно ознакомьтесь с руководством пользователя и сохраните его для дальнейшего использования в качестве справочного материала.

- **ВНИМАНИЕ.** Не используйте прибор вблизи воды.
- Выньте вилку шнура питания прибора из розетки после использования прибора в ванной комнате. Близость воды является опасным фактором, даже если прибор выключен.
- **ВНИМАНИЕ.** Не используйте прибор в ванной, душе, бассейне или других помещениях с повышенной влажностью.
- Перед подключением прибора убедитесь, что указанное на нем напряжение соответствует напряжению местной электросети.
- Не используйте прибор для целей, отличных от описанных в данном руководстве.
- Пользуйтесь прибором для укладки только сухих волос. Не используйте прибор для искусственных волос.
- Не допускайте соприкосновения горячих поверхностей прибора с кожей.
- Не оставляйте включенный в сеть прибор без присмотра.
- После завершения работы отключите прибор от розетки электросети.



- Всегда оставляйте прибор остывать на термостойкой поверхности. Никогда не накрывайте горячий прибор (например, полотенцем или тряпкой).
- Запрещается пользоваться какими-либо аксессуарами или деталями других производителей, не имеющих специальной рекомендации Philips. При использовании таких аксессуаров и деталей гарантийные обязательства теряют силу.
- Не обматывайте сетевой шнур вокруг прибора.
- При использовании прибора на окрашенных волосах на пластинах могут появиться пятна.
- В случае повреждения сетевого шнура, его необходимо заменить. Чтобы обеспечить безопасную эксплуатацию прибора, заменяйте шнур только в авторизованном сервисном центре Philips или в сервисном центре с персоналом высокой квалификации.
- Данный прибор не предназначен для использования лицами (включая детей) с ограниченными возможностями сенсорной системы или ограниченными интеллектуальными возможностями, а также лицами с недостаточным опытом и знаниями, кроме случаев контроля или инструктирования по вопросам использования прибора со стороны лиц, ответственных за их безопасность.
- Не позволяйте детям играть с прибором.
- Для обеспечения дополнительной защиты рекомендуется установить ограничитель остаточного тока (RCD), предназначенный для электропитания ванной комнаты. Номинальный остаточный рабочий ток не должен превышать 30 мА. Посоветуйтесь с электриком, выполняющим электромонтаж.
- Только для модели HP8309: не касайтесь отверстий для выхода ионов металлическими предметами.

Электромагнитные поля (ЭМП)

Данный прибор соответствует всем стандартам в области электромагнитных полей (ЭМП). При правильной эксплуатации в соответствии с инструкциями в данном руководстве прибор абсолютно безопасен в использовании, что подтверждается имеющимися на сегодня научными данными.

Окружающая среда

После окончания срока службы не выбрасывайте прибор вместе с бытовыми отходами. Передайте его в специализированный пункт для дальнейшей утилизации. Этим вы поможете защитить окружающую среду.



2 Выпрямление волос

- 1 Вставьте вилку в розетку электросети.
- 2 Чтобы включить прибор, установите переключатель питания “Вкл./Выкл.” (①) в положение **I**.
 - ↳ Загорится зеленый индикатор (②).
 - ↳ Прибор нагреется через 30 секунд.
 - ↳ **Только для модели HP8310:** функция ионизации включается при включении прибора. Данная функция усиливает блеск и предотвращает спутывание волос. Когда функция ионизации включена, может появиться специфический запах, а также устройство может издавать шипящий звук, это является нормальным и вызвано образованием ионов.
- 3 Переместите фиксатор (④), чтобы разблокировать прибор.
- 4 Расчешите волосы и отделите прядь волос шириной не более 5 см для выпрямления.
- 5 Поместите прядь волос между выпрямляющими пластинами (③) и сожмите рукоятки вместе.
- 6 Плавнo перемещайте прибор по всей длине волос (в течение максимум 5 секунд) от корней до кончиков. Не прекращайте движение, чтобы не перегреть волосы.

- Чтобы подкрутить кончики волос, подкрутите выпрямитель вовнутрь (или наружу) на конце пряди. Удерживайте выпрямитель в таком положении 2-3 секунды, затем отпустите.

7 Через 20 секунд повторите шаг 6, пока не получите желаемый результат.

8 Повторите шаги с 4 по 7, чтобы выпрямить оставшиеся волосы.

После завершения работы

1 Выключите прибор и отключите его от электросети.

2 Положите прибор на термостойкую поверхность для остывания.

3 Очистите прибор и выпрямляющие пластины влажной тканью.

4 Закройте выпрямляющие пластины (④).

5 Храните прибор в безопасном и сухом месте, защищенном от пыли. Также можно повесить прибор за специальную петлю (⑤).

3 Гарантия и обслуживание

При возникновении проблемы, при необходимости получения сервисного обслуживания или информации (например, если нужно заменить насадку) зайдите на веб-сайт компании Philips www.philips.com или обратитесь в центр поддержки потребителей в вашей стране (номер телефона центра указан на гарантийном талоне). Если в вашей стране нет центра поддержки потребителей Philips, обратитесь по месту приобретения изделия.



© Royal Philips Electronics N.V. 2012
All rights reserved.

Specifications are subject to change without notice.
Trademarks are the property of Koninklijke Philips
Electronics N.V. or their respective owners.

3140 035 22222



100% recycled paper
100% papier recyclé