

Register your product and get support at
www.philips.com/welcome

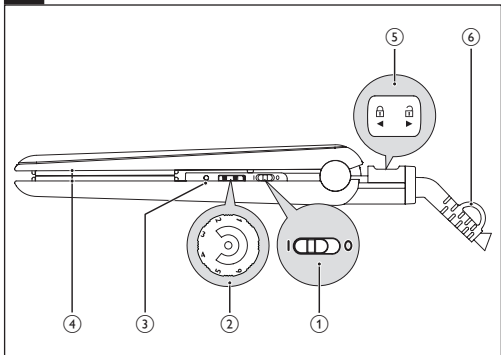
Straightener

HP8333



RU Руководство пользователя

PHILIPS



Поздравляем с покупкой и приветствуем вас в клубе Philips! Для того чтобы воспользоваться всеми преимуществами поддержки Philips, зарегистрируйте прибор на веб-сайте www.philips.com/welcome.

1 Важная информация

Перед использованием прибора внимательно ознакомьтесь с руководством пользователя и сохраните его для дальнейшего использования в качестве справочного материала.

- **ВНИМАНИЕ!** Выпрямители для волос нагреваются до очень высокой температуры, поэтому во избежание ожогов во время использования, нагревания и охлаждения их следует хранить в недоступном для детей месте.
- **ВНИМАНИЕ!** Не используйте прибор вблизи воды.
- Выньте вилку шнура питания прибора из розетки электросети после использования прибора в ванной комнате. Близость воды представляет риск, даже если прибор выключен.
- **ВНИМАНИЕ!** Не используйте прибор в ванной, душе, бассейне или других помещениях с повышенной влажностью.
- Перед подключением прибора убедитесь, что указанное на нем напряжение соответствует напряжению местной электросети.
- Не используйте прибор для целей, отличных от описанных в данном руководстве.
- Используйте прибор для выпрямления только сухих волос.
- Не допускайте соприкосновения горячих поверхностей прибора с кожей.
- Не оставляйте включенный в сеть прибор без присмотра.
- После завершения работы отключите прибор от розетки электросети.
- Всегда оставляйте прибор остывать на термостойкой поверхности. Никогда не накрывайте горячий прибор (например, полотенцем или тряпкой).



- Запрещается пользоваться какими-либо аксессуарами или деталями других производителей, не имеющих специальной рекомендации Philips. При использовании таких аксессуаров и деталей гарантийные обязательства теряют силу.
- Не обматывайте сетевой шнур вокруг прибора.
- При использовании прибора на окрашенных волосах на пластинах могут появиться пятна.
- В случае повреждения сетевого шнура его необходимо заменить. Чтобы обеспечить безопасную эксплуатацию прибора, заменяйте шнур только в авторизованном сервисном центре Philips или в сервисном центре с персоналом высокой квалификации.
- Данный прибор не предназначен для использования лицами (включая детей) с ограниченными интеллектуальными или физическими возможностями, а также лицами с недостаточным опытом и знаниями, кроме случаев контроля или инструктирования по вопросам использования прибора со стороны лиц, ответственных за их безопасность.
- Не позволяйте детям играть с прибором.
- Для обеспечения дополнительной защиты рекомендуется установить ограничитель остаточного тока (RCD), предназначенный для электропитания ванной комнаты. Номинальный остаточный рабочий ток не должен превышать 30 мА. Посоветуйтесь с электриком, выполняющим электромонтаж.
- Не касайтесь отверстий для выхода ионов металлическими предметами.

Электромагнитные поля (ЭМП)

Данный прибор соответствует всем стандартам в области электромагнитных полей (ЭМП). При правильной эксплуатации в соответствии с инструкциями в данном руководстве прибор абсолютно безопасен в использовании, что подтверждается имеющимися на сегодня научными данными.

Окружающая среда

После окончания срока службы не выбрасывайте прибор вместе с бытовыми отходами. Передайте его в специализированный пункт для дальнейшей утилизации. Таким образом вы поможете защитить окружающую среду.



2 Выпрямление волос

Всегда устанавливайте температурный режим, наиболее подходящий для вашего типа волос. При первом использовании выпрямителя обязательно выберите низкий температурный режим.

Тип волос	Температура нагрева
Жесткие, вьющиеся или трудновыпрямляемые волосы	От средней до высокой (режим 4 и выше)
Тонкие, нормальные или волнистые волосы	От низкой до средней (режим 4-5)
Светлые, обесцвеченные или окрашенные волосы	Низкая (ниже 4)

- 1 Вставьте вилку в розетку электросети.
- 2 Чтобы включить прибор, установите переключатель “Вкл./Выкл.” (①) в положение **I**.
↳ Индикатор (③) начнет мигать.
- 3 Покрутите колесико реостата (②), чтобы выбрать температурный режим, наиболее подходящий вашему типу волос.
↳ Спустя 60 секунд прибор нагреется, и зеленый индикатор будет светиться не мигая.
↳ Функция ионизации активируется при включении прибора. Данная функция усиливает блеск и предотвращает спутывание волос. Когда функция ионизации включена, может появиться специфический запах, а также прибор может издавать шипящий звук, это является нормальным и вызвано образованием ионов.

- 4 Переместите фиксатор (⑤), чтобы разблокировать прибор.
- 5 Расчешите волосы и отделите прядь волос шириной не более 5 см для выпрямления.
- 6 Поместите прядь волос между выпрямляющими пластинами (④) и сожмите рукоятки вместе.
- 7 Плавно перемещайте прибор по всей длине волос (в течение максимум 5 секунд) от корней до кончиков. Не прекращайте движение, чтобы не перегреть волосы.
 - Чтобы подкрутить кончики волос, подкрутите выпрямитель вовнутрь (или наружу) на конце пряди. Удерживайте выпрямитель в таком положении 2-3 секунды, затем отпустите.
- 8 Через 20 секунд повторите шаг 6, пока не получите желаемый результат.

9 Повторите шаги с 5 по 7, чтобы выпрямить остальные волосы.

Примечание. Прибор оснащен функцией автоматического отключения. По истечении 60 минут прибор автоматически отключается. Чтобы включить прибор, установите переключатель "Вкл./Выкл." в положение **О**, а затем — в положение **I**.

После завершения работы:

- 1 Выключите прибор и отключите его от электросети.
- 2 Положите прибор на термостойкую поверхность для остывания.
- 3 Очистите прибор и выпрямляющие пластины влажной тканью.
- 4 Закройте выпрямляющие пластины (⑤): для этого сложите их вместе и сдвиньте фиксатор.
- 5 Храните прибор в безопасном и сухом месте, защищенном от пыли. Также можно подвесить прибор за специальную петлю (⑥).

3 Гарантия и обслуживание

При возникновении проблемы или при необходимости получения информации, например, о замене насадки, посетите веб-сайт Philips по адресу www.philips.com/support или обратитесь в центр поддержки потребителей Philips в вашей стране. Номер телефона указан в гарантийном талоне. Если в вашей стране нет центра поддержки потребителей Philips, обратитесь по месту приобретения изделия.

4 Устранение неисправностей

Проблема	Причина	Возможные решения
Прибор не включается.	Возможно, электророзетка, к которой подключен прибор, неисправна.	Убедитесь, что электророзетка исправна.
	Возможно, поврежден сетевой шнур.	В случае повреждения сетевого шнура его необходимо заменить. Чтобы обеспечить безопасную эксплуатацию прибора, заменяйте шнур только в авторизованном сервисном центре Philips или в сервисном центре с персоналом высокой квалификации.



©2012 Koninklijke Philips Electronics N.V.
All rights reserved.

Specifications are subject to change without notice.
Trademarks are the property of Koninklijke Philips
Electronics N.V. or their respective owners.

3140 035 26352

