

Register your product and get support at
www.philips.com/welcome

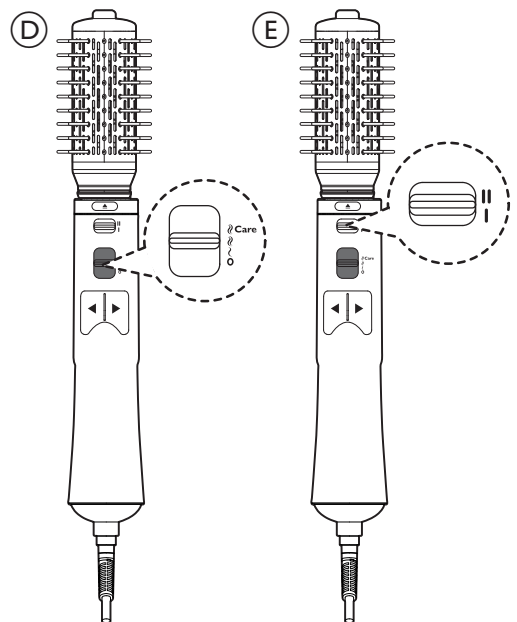
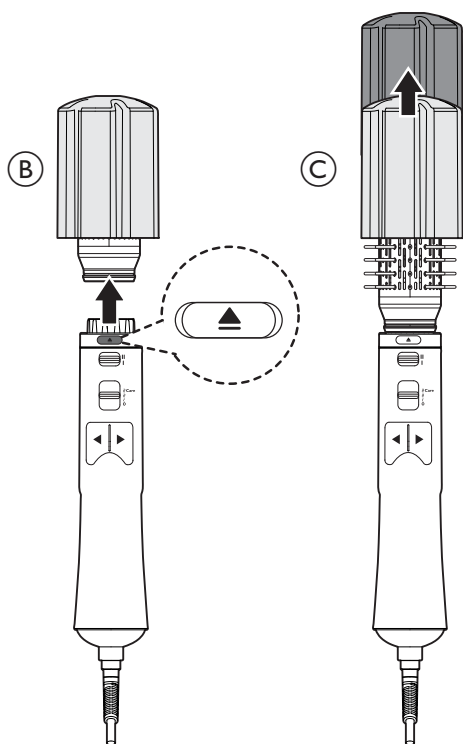
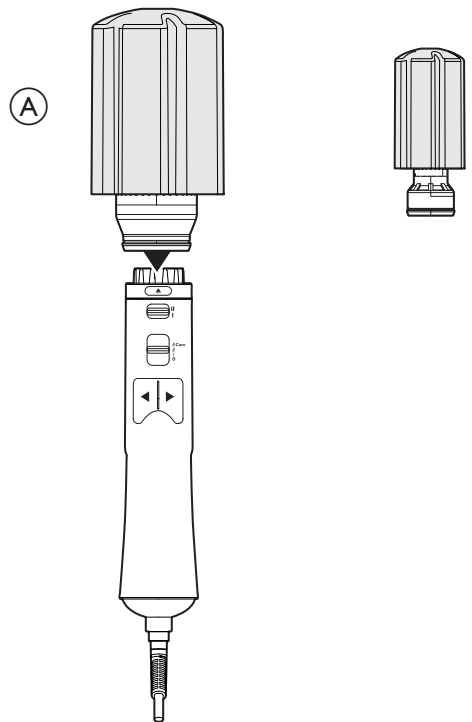
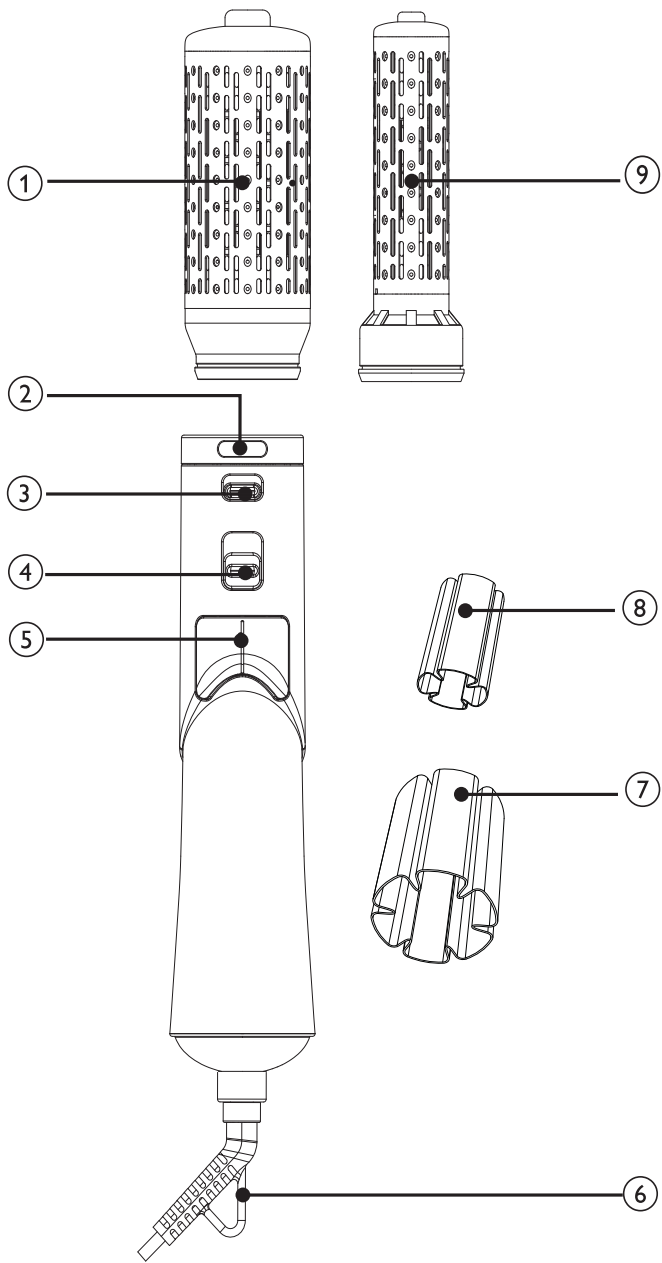
HP8665

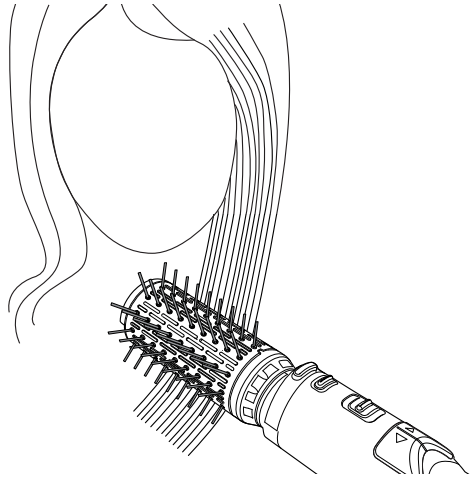
Dynamic Volume Brush



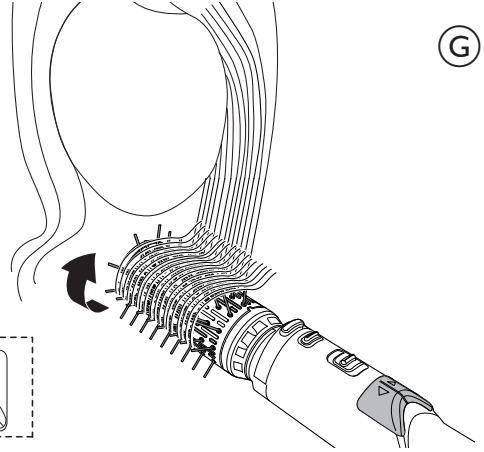
RU Руководство пользователя

PHILIPS

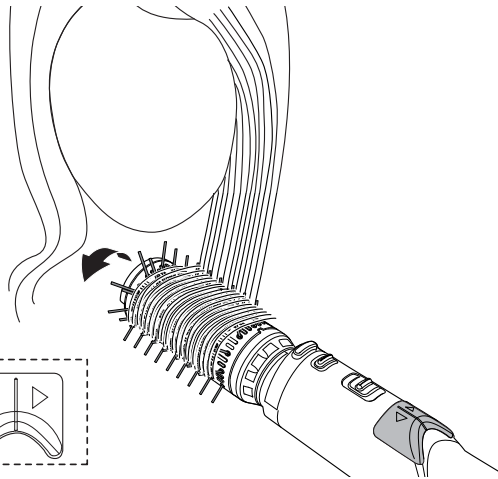




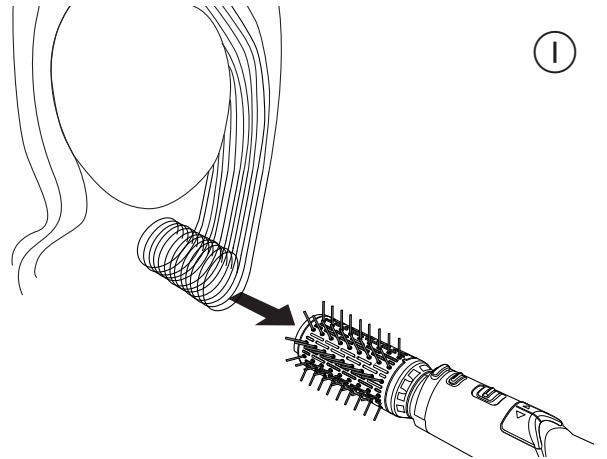
F



G



H



I

1 Введение

Поздравляем с покупкой и приветствуем вас в клубе Philips! Для того чтобы воспользоваться всеми преимуществами поддержки Philips, зарегистрируйте прибор на веб-сайте www.philips.com/welcome.

Фен-щетка Philips Dynamic Volume с системой автоматического вращения поможет создать профессиональную укладку, как в салоне причесок. В комплект фена входят 2 щетки-насадки (малого и большого диаметра) для волос различной длины и создания разнообразных причесок.

Этот фен-щетка оснащен защитными функциями, которые предотвращают повреждение волос и гарантируют отличный результат. Щетки-насадки сделаны из натуральной щетины для большей гладкости волос и уменьшения трения. Прибор поставляется с ионизатором, который создает поток отрицательно заряженных ионов. Ионы вместе с воздушным потоком распределяются по волосам и нейтрализуют статический заряд, поэтому волосы не распушаются, не спутываются и остаются блестящими. Помимо функции ионизации, этот фен оснащен щетками-насадками с керамическим покрытием, которое распределяет тепло более равномерно, чем обычное покрытие, что защищает волосы от пересушивания.

Описание фена-щетki

- ① **Большая щетка насадка**
Подходит для придания общей формы и укладки длинных волос.
- ② **Кнопка фиксатора щетки-насадки.**
- ③ **Кнопка скорости вращения.**

- ④ Кнопка управления температурой и воздушным потоком.
- ⑤ Кнопки выбора направления вращения.
- ⑥ Петелька для подвешивания.
- ⑦ Защитная насадка для большой щетки.
- ⑧ Защитная насадка для малой щетки.
- ⑨ Малая щетка-насадка

Подходит для создания более сложных и объемных причесок (локоны, завивающиеся внутрь или наружу) и укладки коротких волос.

2 Важная информация

Перед использованием прибора внимательно ознакомьтесь с руководством пользователя и сохраните его для дальнейшего использования в качестве справочного материала.

- **ВНИМАНИЕ!** Не используйте прибор вблизи воды.
- Выньте вилку шнура питания прибора из розетки электросети после использования прибора в ванной комнате. Близость воды представляет риск, даже если прибор выключен.
- **ВНИМАНИЕ!** Не используйте прибор в ванной, душе, бассейне или других помещениях с повышенной влажностью.
- Во избежание поражения электрическим током не просовывайте металлические предметы через вентиляционную решетку прибора.
- Никогда не блокируйте вентиляционные решетки.
- Перед подключением прибора убедитесь, что указанное на нем напряжение соответствует напряжению местной электросети.
- Не используйте прибор для целей, отличных от описанных в данном руководстве.



- Прибор предназначен только для людей.
- Не оставляйте включенный в сеть прибор без присмотра.
- После завершения работы отключите прибор от розетки электросети.
- Запрещается пользоваться какими-либо аксессуарами или деталями других производителей, не имеющих специальной рекомендации Philips. При использовании таких аксессуаров и деталей гарантийные обязательства теряют силу.
- Не обматывайте сетевой шнур вокруг прибора.
- В случае повреждения сетевого шнура его необходимо заменить. Чтобы обеспечить безопасную эксплуатацию прибора, заменяйте шнур только в авторизованном сервисном центре Philips или в сервисном центре с персоналом высокой квалификации.
- Данный прибор не предназначен для использования лицами (включая детей) с ограниченными интеллектуальными или физическими возможностями, а также лицами с недостаточным опытом и знаниями, кроме случаев контроля или инструктирования по вопросам использования прибора со стороны лиц, ответственных за их безопасность.
- Не позволяйте детям играть с прибором.
- Для обеспечения дополнительной защиты рекомендуется установить ограничитель остаточного тока (RCD), предназначенный для электропитания ванной комнаты. Номинальный остаточный рабочий ток не должен превышать 30 мА. Посоветуйтесь с электриком, выполняющим электромонтаж.
- Прибор автоматически отключается при перегреве. Выключите прибор и дайте ему остыть в течение нескольких минут. Перед повторным включением прибора убедитесь, что решетка не засорена пылью, волосами и т.п.
- Не допускайте контакта горячих поверхностей прибора с кожей.
- При использовании прибора на окрашенных волосах на

поверхности щетки могут появиться пятна.

- Запрещается промывать прибор и щетки под струей воды.
- Не включайте функцию вращения, если не установлена одна из насадок.

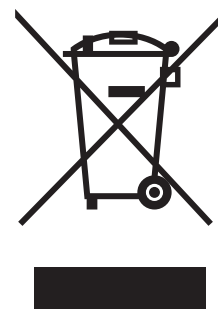
Уровень шума: $L_c = 81$ дБ(А)

Электромагнитные поля (ЭМП)

Данный прибор соответствует всем стандартам в области электромагнитных полей (ЭМП). При правильной эксплуатации в соответствии с инструкциями в данном руководстве прибор абсолютно безопасен в использовании, что подтверждается имеющимися на сегодня научными данными.

Окружающая среда

После окончания срока службы не выбрасывайте прибор вместе с бытовыми отходами. Передайте его в специализированный пункт для дальнейшей утилизации. Таким образом вы поможете защитить окружающую среду.



3 Использование фена-щетки

Чтобы привыкнуть к прибору, рекомендуем 2 или 3 раза выполнить пробную укладку. Для пробной укладки рекомендуется использовать низкую скорость вращения.

Примечание: Перед установкой или отсоединением насадок убедитесь, что они остыли. Не пользуйтесь прибором, если волосы слишком мокрые. Сначала высушите волосы с помощью полотенца или слегка подсушите их феном. Наилучший эффект от применения прибора достигается при условии, что волосы, высушены полотенцем. Расчешите волосы, чтобы они не наматывались вокруг щетки. Подождите, пока волосы высохнут, перед тем как придать укладке окончательную форму расческой, щеткой или пальцами. Не включайте функцию вращения, если не установлены щетки-насадки.

Совет: Во избежание потери волос прибор оснащен системой безопасности. Если давление волос на щетку превышает допустимый предел, скорость вращения снижается.

Перед укладкой

- 1 Выберите щетку-насадку, которая лучше всего подходит для ваших волос, и установите ее на фен (Ⓐ).
- 2 Чтобы снять насадку, нажмите кнопку отсоединения (Ⓑ) и стяните насадку с прибора.
- 3 Вставьте вилку в розетку электросети.
- 4 Расчешите волосы и разделите их на небольшие пряди.
- 5 Снимите со щетки защитную насадку (Ⓒ).
- 6 Чтобы включить прибор, выберите необходимую настройку (Ⓓ).
 - ☞ **Care:** невысокая температура и мощный воздушный поток для укладки.
 - ☞: высокая температура и мощный воздушный поток для быстрой сушки.
 - ☞: низкая температура и мягкий воздушный поток для защиты от пересушивания при сушке влажных волос.
 - **⓪:** Выкл.
 - Функция ионизации активируется автоматически после включения прибора. Данная функция усиливает блеск и предотвращает спутывание волос.
- 7 Выберите нужную скорость вращения (Ⓔ). Во время нескольких первых укладок рекомендуется устанавливать более низкую скорость вращения, чтобы привыкнуть к использованию прибора.

Укладка волос

Волнистые волосы/придание объема

- 1 Поместите щетку под кончики волос (Ⓕ), включите функцию вращения в соответствующем направлении и проводите щеткой до корней волос (Ⓖ).
- 2 Держите щетку у корней волос, пока они полностью не высохнут.
- 3 Извлеките щетку, нажав кнопку вращения в противоположном направлении (ⒽⓁ).
- 4 Чтобы уложить оставшиеся волосы, повторите шаги 1-3.

Придание формы кончикам волос

- 1 Поместите щетку под кончики волос.
- 2 Выберите направление вращения в зависимости от желаемого результата (внутри или наружу).
- 3 Включите функцию вращения, щетка будет вращаться у кончиков волос и создавать форму; подождите, пока волосы полностью не высохнут и не приобретут нужную форму.
- 4 Чтобы уложить оставшиеся волосы, повторите шаги 1-3.

Выпрямление волос

- 1 Поместите щетку под корни волос.
- 2 Отключив функцию вращения, проведите щеткой вниз по всей длине волос от корней до кончиков.
- 3 Чтобы выпрямить остальные волосы, повторите шаги 1-2.

Совет: Дополнительные рекомендации по укладке см. по адресу www.philips.com/haircare.

4 Хранение

Примечание: Не обматывайте сетевой шнур вокруг прибора. Запрещается ополаскивать прибор и насадки-щеточки водой.

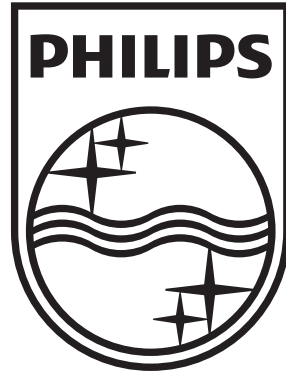
- 1 Выключите прибор и отключите его от электросети.
- 2 Положите прибор на термостойкую поверхность для остывания.
- 3 Очищайте прибор и насадки влажной тканью. Удалите волосы и пыль с насадки, но при очистке никогда не вставляйте металлические предметы в прибор.
- 4 При помещении насадок на хранение всегда надевайте защитные наконечники.
- 5 Храните прибор в безопасном и сухом месте, защищенном от пыли. Также можно повесить прибор за специальную петельку.

5 Гарантия и обслуживание

При возникновении проблемы или при необходимости получения информации, например, о замене насадки, посетите веб-сайт Philips по адресу www.philips.com/support или обратитесь в центр поддержки потребителей Philips в вашей стране. Номер телефона указан в гарантийном талоне. Если в вашей стране нет центра поддержки потребителей Philips, обратитесь по месту приобретения изделия.

6 Устранение неисправностей

Проблема	Причина	Возможные решения
Прибор не включается.	Возможно, электророзетка, к которой подключен прибор, неисправна.	Убедитесь, что электророзетка исправна.
	Возможно, прибор перегрелся и автоматически отключился.	Выключите прибор и дайте ему остыть в течение нескольких минут. Перед повторным включением прибора убедитесь, что решётка не засорена пылью, волосами и т.п.
	Возможно, напряжение в сети не подходит для данного прибора.	Проверьте, соответствует ли напряжение, указанное на заводской табличке прибора, напряжению в сети.



©2011 Koninklijke Philips Electronics N.V.
All rights reserved.

Specifications are subject to change without notice.
Trademarks are the property of Koninklijke Philips
Electronics N.V. or their respective owners.

3140 035 26332

