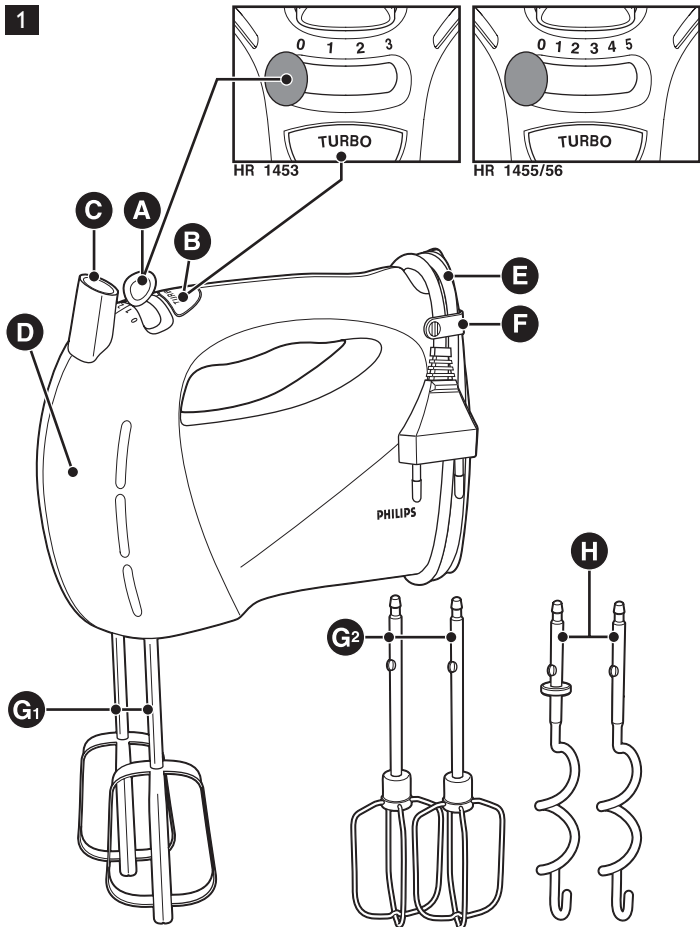


HR1456, HR1455, HR1453



PHILIPS



Общее описание (Рис. 1)

- A** Кнопка включения/выключения и регулятор скорости
 - O = Выкл.
 - 1 = минимальная скорость
 - 3 = максимальная скорость (модель HR1453)
 - 5 = максимальная скорость (модели HR1456/HR1455)
- B** Кнопка включения турборежима
- C** Кнопка отсоединения
- D** Блок электродвигателя
- E** Отсек для хранения шнура
- F** Фиксатор шнура (4822 290 40369)*
- G** Насадки для взбивания

В зависимости от модели, в комплект поставки миксера входит одна из следующих насадок:

 - G1 или
 - G2
- H** Насадки для теста (модель HR1455)

Внимание

До начала эксплуатации прибора внимательно ознакомьтесь с настоящим руководством и сохраните его для дальнейшего использования в качестве справочного материала.

- Перед подключением миксера к электросети обязательно устанавливайте на него насадки для теста или насадки для взбивания.
- Опустите насадки для теста или насадки для взбивания в ингредиенты перед включением устройства.
- Перед тем как снять насадки для теста или насадки для взбивания с миксера или приступить к очистке, выньте вилку сетевого шнура прибора из розетки электросети.
- Запрещается опускать прибор в воду или промывать под струей воды.
- В случае повреждения сетевого шнура, его необходимо заменить. Чтобы обеспечить безопасную эксплуатацию прибора, заменяйте шнур в торговой организации Philips, в

авторизованном сервисном центре Philips или в сервисном центре с персоналом аналогичной квалификации.

- Данный прибор не предназначен для использования лицами (включая детей) с ограниченными возможностями сенсорной системы или ограниченными интеллектуальными возможностями, а так же лицами с недостаточным опытом и знаниями, кроме случаев контроля или инструктирования по вопросам использования прибора со стороны лиц, ответственных за их безопасность. Не позволяйте детям играть с прибором.
- Уровень шума: $L_c = 83$ дБ (А)

Электромагнитные поля (ЭМП)

Данное устройство Philips соответствует стандартам по электромагнитным полям (ЭМП). При правильном обращении согласно инструкциям, приведенным в руководстве пользователя, применение устройства безопасно в соответствии с современными научными данными.

Использование прибора

- 1** Вставьте в миксер насадки для взбивания или насадки для теста. Может потребоваться слегка повернуть насадки (Рис. 2).
Внимание: вставьте в большее отверстие на днище миксера насадку для теста с металлическим наконечником.
- 2** Вставьте вилку сетевого шнура в розетку электросети.
- 3** Поместите ингредиенты в чашу.
- 4** Опустите насадки для взбивания или насадки для теста в ингредиенты.
- 5** Чтобы включить прибор, выберите соответствующую скорость (Рис. 3).

За справкой о необходимом количестве и времени приготовления продуктов обратитесь к приведенной ниже таблице.

Чтобы избежать разбрызгивания, начинайте перемешивание ингредиентов на низкой скорости. Затем включите максимальную скорость.

- Турбоскорость: нажмите кнопку turbo для более быстрого перемешивания или для увеличения скорости при работе, требующей большей мощности, например, при перемешивании дрожжевого теста.

6 Если вы хотите ненадолго прервать перемешивание, выключите прибор и поставьте его (не вынимая насадки для теста или насадки для взбивания) на подставку на торце устройства до продолжения работы. (Рис. 4)

7 После окончания работы отключите прибор от электросети и нажмите кнопку отсоединения, чтобы снять насадки для теста или насадки для взбивания (Рис. 5).

Ингредиенты	Принадлежность	Количество/ время	Скорость
Дрожжевое тесто	Насадки для теста	Макс. 500 г муки/Макс. 5 минут	Всегда устанавливайте максимальную скорость
Жидкое тесто для вафель, блинов и т.п.	Насадки для взбивания	Около 750 г/ Около 3 мин.	Чтобы не разбрызгать ингредиенты, начинайте перемешивание на низкой скорости. Затем включите максимальную скорость.

Ингредиенты	Принадлежность	Количество/ время	Скорость
Жидкие соусы, кремы и супы	Насадки для взбивания	Около 750 г/ Около 3 мин.	Чтобы избежать разбрызгивания, начинайте перемешивание ингредиентов на низкой скорости. Затем включите максимальную скорость.
Приготовление картофельного пюре	Насадки для взбивания	Макс. 750 г/ Макс. 3 минуты	Чтобы избежать разбрызгивания, начинайте перемешивание ингредиентов на низкой скорости. Затем включите максимальную скорость.

Ингредиенты	Принадлежность	Количество/ время	Скорость
Майонез	Насадки для взбивания	Макс. 3 яичных желтка/ Около 15 мин.	Чтобы избежать разбрызгивания, начинайте перемешивание ингредиентов на низкой скорости. Затем включите максимальную скорость.
Взбитые сливки	Насадки для взбивания	Макс. 500 г/ Макс. 3 минуты	Чтобы избежать разбрызгивания, начинайте перемешивание ингредиентов на низкой скорости. Затем включите максимальную скорость.

Ингредиенты	Принадлежность	Количество/ время	Скорость
Взбивание яичных белков	Насадки для взбивания	Макс. 5 яичных белков/ Около 3 мин.	Чтобы избежать разбрызгивания, начинайте перемешивание ингредиентов на низкой скорости. Затем включите максимальную скорость.

Очистка

Запрещается опускать прибор в воду или промывать под струей воды.

- 1 Для очистки насадок для взбивания или насадок для теста, поместите их в горячую воду с некоторым количеством жидкого моющего средства, или в посудомоечную машину.
- 2 Отключите миксер от питания и протрите его влажной тканью.

Замена

Следующие позиции можно приобрести в торговой организации компании Philips для замены. При заказе пользуйтесь номерами по каталогу, приведенными ниже.

- Фиксатор шнура. Номер по каталогу 4822 290 40369.

- Насадки для взбивания

В зависимости от модели, в комплект поставки миксера входит одна из следующих насадок:

- G1. Номер по каталогу 4822 690 40243.
- G2. Номер по каталогу 4822 690 40238.
- Насадки для теста (модель HR1455). Номер по каталогу 4822 690 40239.

Защита окружающей среды

- После окончания срока службы не выбрасывайте прибор вместе с бытовыми отходами. Передайте его в специализированный пункт для дальнейшей утилизации. Этим вы поможете защитить окружающую среду (Рис. 6).

Гарантия и обслуживание

Для получения дополнительной информации или в случае возникновения проблем зайдите на веб-сайт **www.philips.com** или обратитесь в Центр поддержки покупателей в вашей стране (номер телефона центра указан на гарантийном талоне). Если подобный центр в вашей стране отсутствует, обратитесь в вашу местную торговую организацию Philips или в отдел поддержки покупателей компании Philips Domestic Appliances and Personal Care BV.